

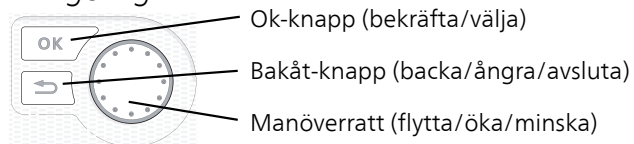
Frånluftsvärmepump

NIBE F750 *Koppar*



Snabbguide

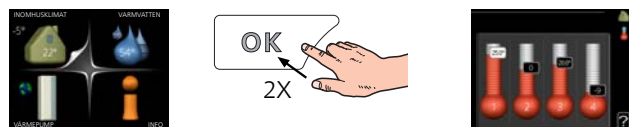
Navigering



En detaljerad förklaring av knapparnas funktioner finns på sida 34.

Hur du bläddrar bland menyer och gör olika inställningar finns beskrivet på sida 36.

Ställa in inomhusklimatet



Du kommer till läget för inställning av inomhustemperaturen genom att, när du står i grundläget i huvudmenyn, trycka två gånger på OK-knappen.

Öka varmvattenmängden



För att tillfälligt öka mängden varmvatten, vrider du först på manöverratten för att markera meny 2 (vattendropen) och trycker sedan två gånger på OK-knappen.

Innehållsförteckning

1	Viktig information	4	6	Igångkörning och justering	27	
	Säkerhetsinformation	4		Förberedelser	27	
	Symboler	4		Påfyllning och luftning	27	
	Märkning	5		Uppstart och kontroll	28	
	Serienummer	5		Utgångsvärden för kurvinställning	33	
	Återvinning	5	7	Styrning - Introduktion	34	
	Miljöinformation	5		Displayenhet	34	
	Landsspecifik information	5		Menysystem	35	
	Installationskontroll	6	8	Styrning - Meny	38	
2	Leverans och hantering	7		Meny 1 - INOMHUSKLIMAT	38	
	Transport	7		Meny 2 - VARMVATTEN	38	
	Uppställning	7		Meny 3 - INFO	39	
	Bipackade komponenter	8		Meny 4 - VÄRMEPUMP	39	
	Demontering av luckor	8		Meny 5 - SERVICE	40	
	Demontera delar av isolering	9	9	Service	46	
3	Värmepumpens konstruktion	10		Underhåll	46	
	Allmänt	10		Serviceåtgärder	46	
	Luftbehandlingsdel	12	10	Komfortstörning	50	
4	Rör- och ventilationsanslutningar	13		Info-meny	50	
	Allmänt röranslutningar	13		Hantera larm	50	
	Mått- och röranslutningar	14			50	
	Symbolnyckel	15	11	Tillbehör	53	
	Kall- och varmvatten	15		12	Tekniska uppgifter	55
	Värmebärsida	15		Mått och avsättningskoordinater	55	
	Installationsalternativ	16		Tekniska data	57	
	Allmänt ventilationsanslutning	17		Energimärkning	59	
	Ventilationsflöden	17		Elschema	61	
	Injustering av ventilation	17	5	Elinkopplingar	18	
	Mått- och ventilationsanslutningar	17		Allmänt	18	
5	Elinkopplingar	18		Anslutningar	20	
	Allmänt	18		Inställningar	22	
	Anslutningar	20		Anslutningsmöjligheter	23	
	Inställningar	22		Anslutning av tillbehör	26	
	Anslutningsmöjligheter	23		6	Igångkörning och justering	27
	Anslutning av tillbehör	26		Förberedelser	27	
				Påfyllning och luftning	27	
				Uppstart och kontroll	28	
				Utgångsvärden för kurvinställning	33	
				7	Styrning - Introduktion	34
				Displayenhet	34	
				Menysystem	35	
				8	Styrning - Meny	38
				Meny 1 - INOMHUSKLIMAT	38	
				Meny 2 - VARMVATTEN	38	
				Meny 3 - INFO	39	
				Meny 4 - VÄRMEPUMP	39	
				Meny 5 - SERVICE	40	
				9	Service	46
				Underhåll	46	
				Serviceåtgärder	46	
				10	Komfortstörning	50
				Info-meny	50	
				Hantera larm	50	
					50	
				11	Tillbehör	53
				12	Tekniska uppgifter	55
				Mått och avsättningskoordinater	55	
				Tekniska data	57	
				Energimärkning	59	
				Elschema	61	
				Sakregister	68	
				Kontaktinformation	74	

1 Viktig information

Säkerhetsinformation Symboler

Denna handbok beskriver installations- och servicemoment avsedda att utföras av fackman.

Handboken ska lämnas kvar hos kunden.

Apparaten får användas av barn över 8 år och av personer med fysisk, sensorisk eller mental funktionsnedsättning samt av personer som saknar erfarenhet eller kunskap under förutsättning att de får handledning eller instruktioner om hur man använder apparaten på ett säkert sätt och informeras så att de förstår eventuella risker. Barn får inte leka med apparaten. Låt inte barn rengöra eller underhålla apparaten utan handledning.

Med förbehåll för konstruktionsändringar.

©NIBE 2019.

Vatten kan droppa från säkerhetsventilens spillvattenrör, detta ska förläggas sluttande i hela sin längd för att undvika vattensäckar samt vara frostfritt anordnat. Spillvattenröret ska vara synligt och mynningen ska vara öppen.

F750 ska installeras via allpolig brytare. Kabelarea ska vara dimensionerad efter vilken avsäkring som används.



OBS!

Denna symbol betyder fara för människa eller maskin.



TÄNK PÅ!

Vid denna symbol finns viktig information om vad du ska tänka på när du installerar eller ser var anläggningen.



TIPS!

Vid denna symbol finns tips om hur du kan underlätta handhavandet av produkten.

Märkning

CE CE-märket är obligatoriskt för de flesta produkter som säljs inom EU, oavsett var de är tillverkade.

IP21 Klassificering av inkapsling av elektroteknisk utrustning.



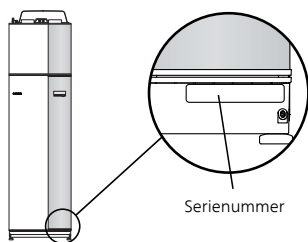
Läs användarhandboken.



Läs installatörshandboken.

Serienummer

Serienumret hittar du längst ner till höger på frontluckan, i info-meny (meny 3.1) och på dataskylten (PZ1).



TÄNK PÅ!

Produktens serienummer (14 siffror) behöver du vid service- och supportärenden.

Återvinning



Lämna avfallshanteringen av emballaget till den installatör som installerade produkten eller till särskilda avfallsstationer.

När produkten är uttjänt får den inte slängas bland vanligt hushållsavfall. Den ska lämnas in till särskilda avfallsstationer eller till återförsäljare som tillhandahåller denna typ av service.

Felaktig avfallshantering av produkten från användarens sida gör att administrativa påföljder tillämpas i enlighet med gällande lagstiftning.

Miljöinformation

F-GASFÖRORDNING (EU) NO. 517/2014

Denna enhet innehåller en fluorinerad växthusgas som omfattas av Kyoto-avtalet.

Utrustningen innehåller R407C, en fluorinerad växthusgas med ett GWP-värde (Global warming potential) av 1774. Släpp inte ut R407C i atmosfären.

Landsspecifik information

SVERIGE

Garanti- och försäkringsinformation

Mellan dig som privatperson och företaget du köpt F750 av gäller konsumentlagarna. För fullständiga villkor se www.konsumentverket.se. Mellan NIBE och det företag som sålt produkten gäller AA VVS. I enlighet med denna lämnar NIBE tre års produktgaranti till företaget som sålt produkten. Produktgarantin ersätter inte höjd energiförbrukning eller skada som uppkommit p.g.a. yttre omständigheter som t.ex. felaktig installation, vattenkvalité eller elektriska spänningsvariationer.

I F750 ingår NIBEs 6-åriga trygghetsförsäkring och är ett komplement till hem-, villa- eller fritidshusförsäkringen. Trygghetsförsäkringen kan därefter förlängas årsvis. För fullständiga villkor se www.nibe.se/forsakring.

Försäkringsblanketten är bipackad produkten och måste skickas in i samband med installationen för att försäkringen ska gälla.

Det är du som ägare som har huvudansvaret för anläggningen. För att du ska kunna känna dig trygg med att produkten fungerar som det är tänkt är det en bra idé att regelbundet läsa av bostadens energimätare. Om du misstänker att produkten på något sätt inte fungerar som den ska anmäler du detta omgående till den du köpte produkten av.

Installationskontroll

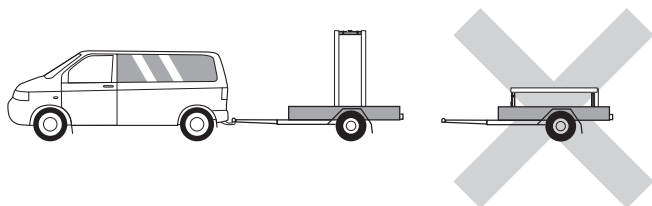
Enligt gällande regler ska värmeanläggningen undergå installationskontroll innan den tas i bruk. Kontrollen får endast utföras av person som har kompetens för uppgiften. Fyll även i sidan för information om anläggningsdata i Användarhandboken.

✓	Beskrivning	Anmärkning	Signatur	Datum
	Ventilation (sida 17)			
	Inställning av ventilationsflöde			
	Värmebärare (sida 15)			
	System urspolat			
	System urluftat			
	Säkerhetsventil			
	Cirkulationspump inställd			
	Inställning värmebärarflöde			
	Tryck i klimatsystem			
	El (sida 18)			
	Anslutningar			
	Huvudspänning			
	Fasspänning			
	Säkringar värmepump			
	Säkringar fastighet			
	Utegivare			
	Rumsgivare			
	Strömkännare			
	Säkerhetsbrytare			
	Jordfelsbrytare			
	Övrigt			
	Trygghetsförsäkringen överlämnad			

2 Leverans och hantering

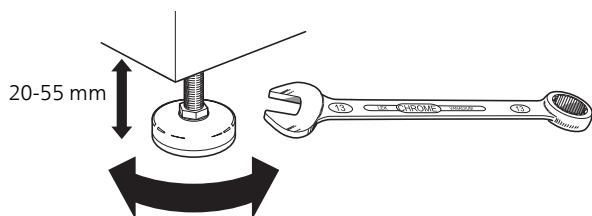
Transport

F750 ska transporteras och förvaras stående och torrt. Vid inforsling i byggnaden kan F750 dock försiktigt läggas på rygg. Tyngdpunkten är i den övre delen.



Uppställning

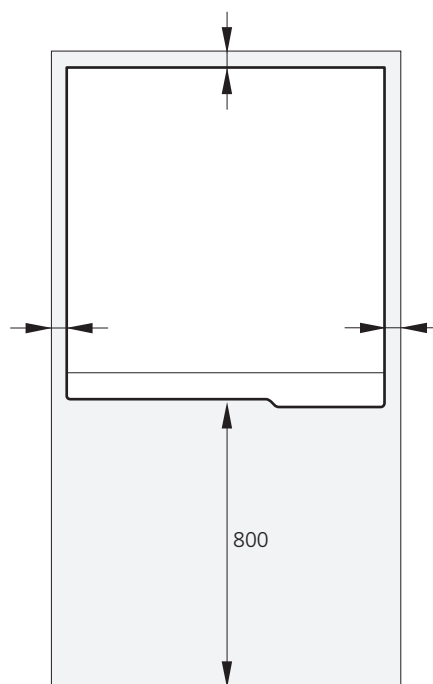
- Placera F750 på ett fast underlag som tål vatten och värmepumpens tyngd. Använd produktens justerbara fötter för att få en vågrät och stabil uppställning.



- Eftersom vatten kommer ifrån F750 ska utrymmet där värmepumpen placeras vara försett med golvbrunn.
- Placera ryggsidan mot yttervägg i ljudokänsligt rum för att eliminera olägenheter. Om det inte är möjligt ska vägg mot sovrum eller annat ljudkänsligt rum undvikas.
- Oavsett placering ska vägg mot ljudkänsligt rum ljudisoleras.
- Rördragning ska utföras utan klamring i innervägg mot sov- eller vardagsrum.
- Värmepumpens uppställningsrum ska alltid ha en temperatur på minst 10 °C och max 30 °C.

INSTALLATIONSUTRYMME

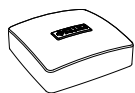
Lämna ett fritt utrymme på 800 mm framför produkten. Lämna fritt utrymme mellan F750 och vägg/andra maskiner/inredningsdetaljer/kablar/rör m.m. För att minska risken för ljud och fortplantning av eventuella vibrationer rekommenderas ett mellanrum på minst 10 mm.



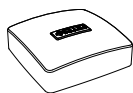
OBS!

Se till att erforderligt utrymme (300 mm) finns ovanför F750 för montering av ventilationsslangar.

Bipackade komponenter



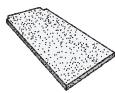
Utegivare



Rumsgivare



Avluftnings slang
(längd 4 m)



Extra luftfilter



DCO 10, avluftstos



Strömkännare



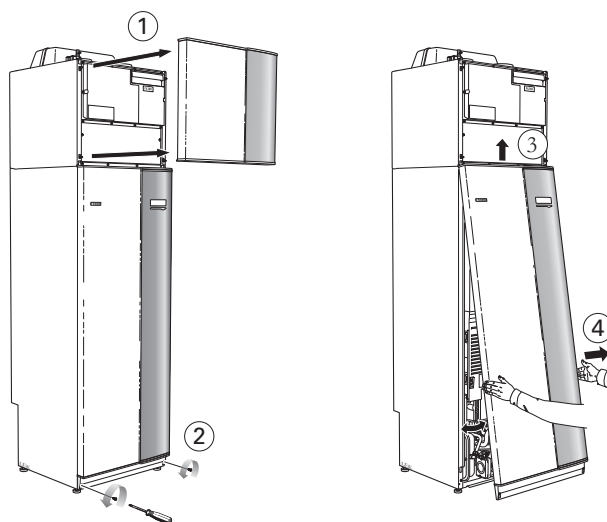
Filterkulventil

PLACERING

Bipackningsseten är placerade ovanpå produkten.

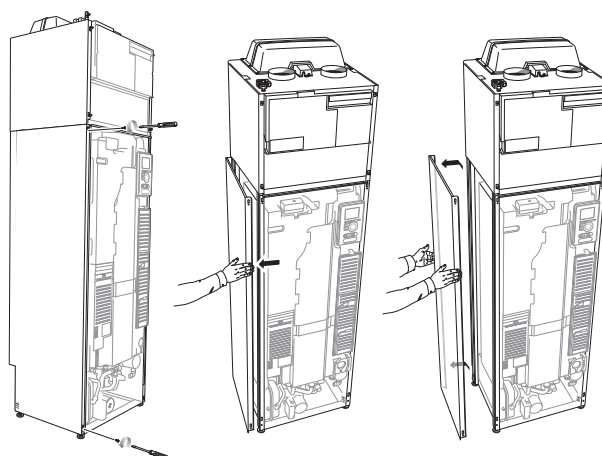
Demontering av luckor

FRONTLUCKA



1. Lossa den övre frontplåten genom att dra den rakt ut.
2. Lossa skruvarna i frontplåtens nederkant.
3. Lyft plåten utåt i nederkant och upp.
4. Dra plåten mot dig.

SIDOLUCKOR



Sidoluckorna kan tas av för att underlätta installationen.

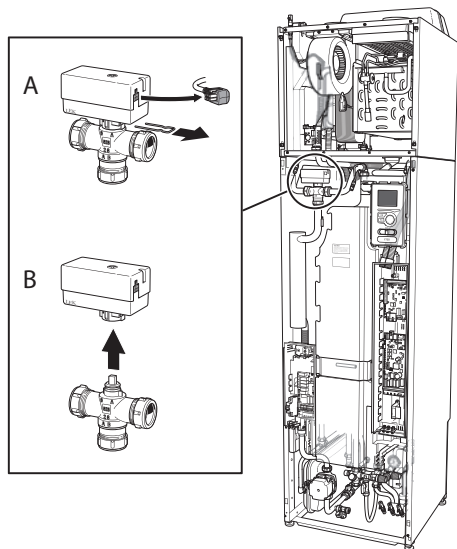
1. Lossa skruvarna i över- och nederkant.
2. Vrid luckan något utåt.
3. För luckan bakåt och något åt sidan.
4. Dra luckan åt sidan.
5. Dra luckan framåt.

Demontera delar av isolering

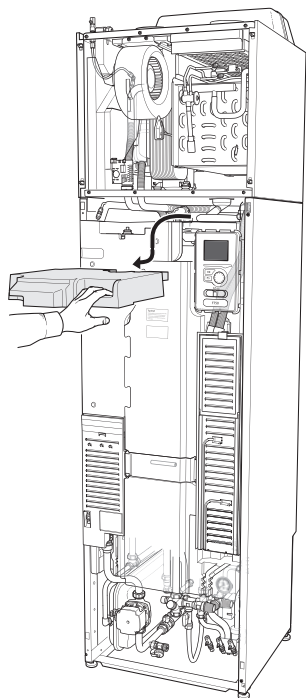
Delar av isoleringen kan tas av för att underlätta installationen.

ISOLERING, TOPP

1. Lossa kabeln från motorn och demontera motorn från växelventilen enligt bild.



2. Greppa i handtaget och drag rakt ut enligt bild.



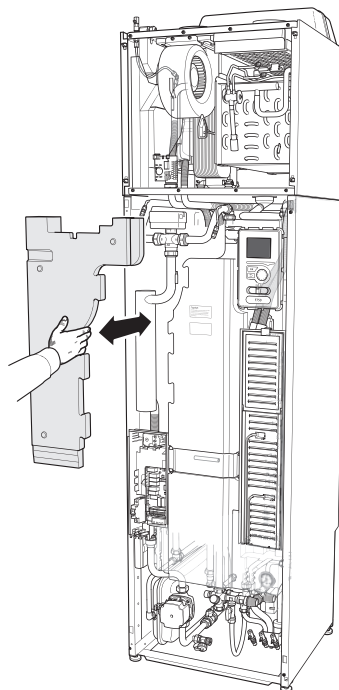
ISOLERING, ELPATRON



OBS!

Einstallation samt eventuell service ska göras under överinseende av behörig elinstallatör. Elektrisk installation och ledningsdragning ska utföras enligt gällande bestämmelser.

1. Plocka bort locket till ellådan enligt beskrivning på sida 19.
2. Greppa i handtaget och drag isoleringen försiktigt mot dig enligt bild.

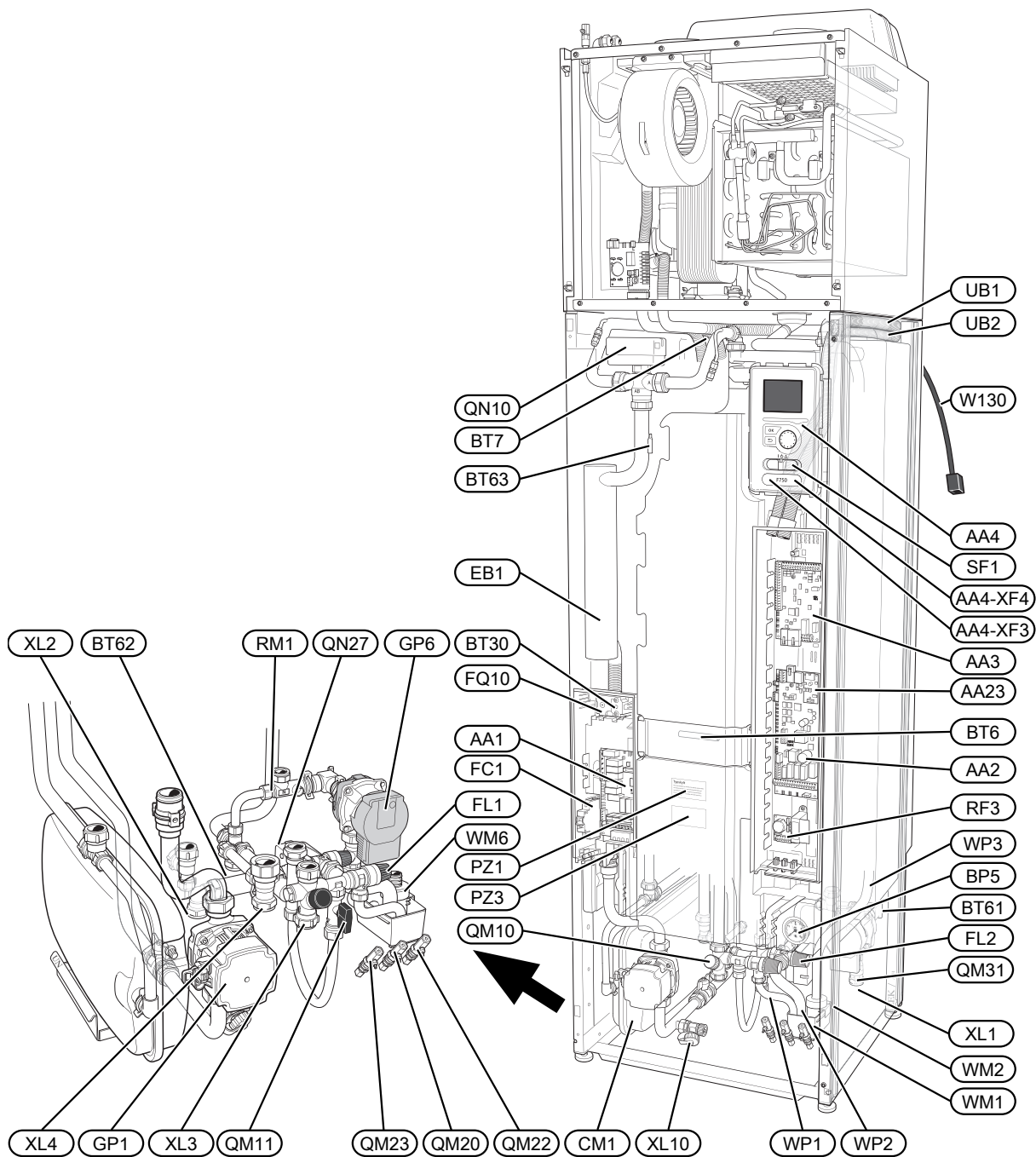


TIPS!

Demontera luckan till elpatronkortet så är det enklare att demontera isoleringen (se sida 19).

3 Värmepumpens konstruktion

Allmänt



RÖRANSLUTNINGAR

XL1	Anslutning, värmebärare framledning
XL2	Anslutning, värmebärare returledning
XL3	Anslutning, kallvatten
XL4	Anslutning, varmvatten
XL10	Anslutning, avtappning värmebärare

VVS-KOMPONENTER

CM1	Expansionskärl
FL1	Säkerhetsventil, varmvattenberedare
FL2	Säkerhetsventil, klimatsystem
GP1	Värmebärarpump
GP6	Värmebärarpump 2
QM10	Påfyllningsventil, varmvattenberedare
QM11	Påfyllningsventil, klimatsystem
QM20	Avluftning, värmebärare
QM22	Avluftning, slinga
QM23	Avluftning, utjämningskärl
QM31	Avstängningsventil, värmebärare fram
QN10	Växelventil, klimatsystem/varmvattenberedare
QN27	Växelventil, cirkulation klimatsystem
RM1	Backventil
WM1	Spillvattenkopp
WM2	Spillvattenavledning
WM6	Vattenlås
WP1	Spillrör, säkerhetsventil varmvattenberedare
WP2	Spillrör, säkerhetsventil klimatsystem
WP3	Spillrör, kondens

GIVARE ETC.

BP5	Tryckmätare, värmesystem
BT1	Utegivare ¹
BT6	Temperaturgivare, varmvatten, styrande
BT7	Temperaturgivare, varmvatten, visande
BT30	Termostat, reservvärme
BT50	Rumsgivare ¹
BT61	Temperaturgivare, värmebärare fram efter utjämningskärl
BT62	Temperaturgivare, värmebärare retur efter utjämningskärl
BT63	Temperaturgivare, värmebärare fram efter elpatron

ELKOMPONENTER

AA1	Elpatronskort
AA2	Grundkort
AA3	Ingångskort
AA4	Displayenhet
	AA4-XF3 USB-uttag
	AA4-XF4 Serviceuttag
AA23	Kommunikationskort
EB1	Elpatron
FC1	Automatsäkring
FQ10	Temperaturbegränsare
RF3	EMC-kort
SF1	Strömställare
W130	Nätverkskabel för NIBE Uplink™

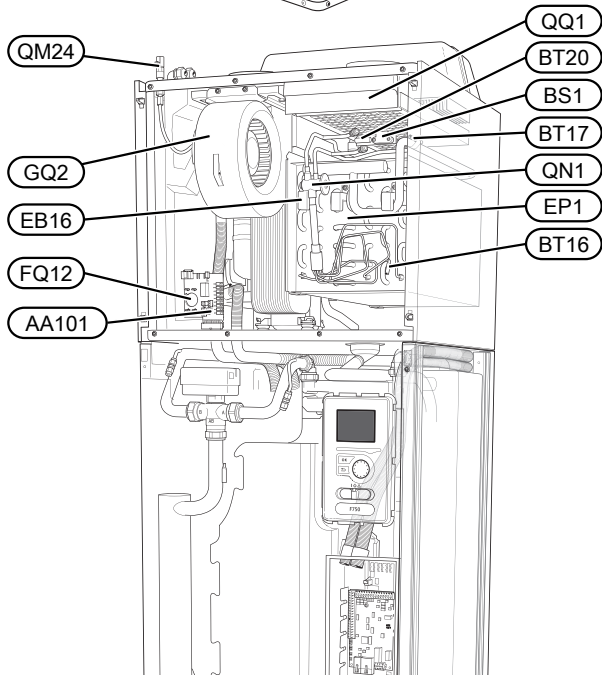
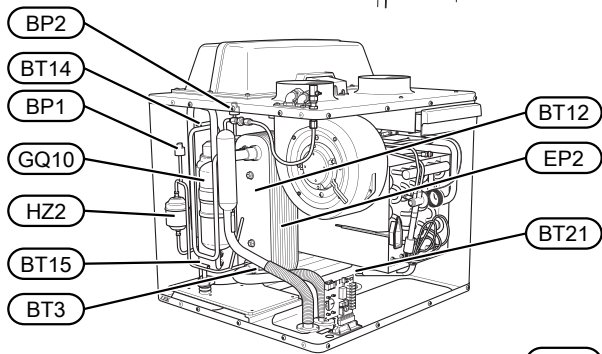
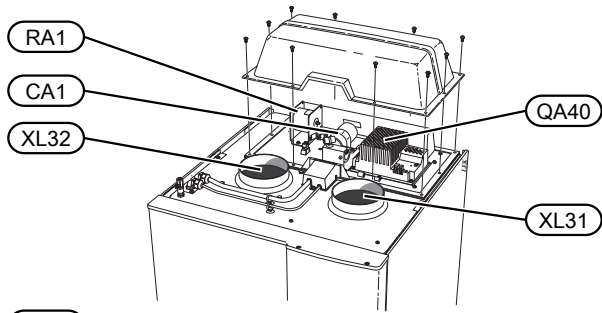
ÖVRIGT

PZ1	Dataskylt
PZ3	Serienummerskylt
UB1-2	Kabelgenomföring

¹Syns inte på bilden

Beteckningar enligt standard EN 81346-2.

Luftbehandlingsdel



RÖRANSLUTNINGAR

- XL31 Ventilationsanslutning, frånluft
- XL32 Ventilationsanslutning, avluft

VVS-KOMPONENTER

- QM24 Avluftning, värmexväxlare

GIVARE ETC.

- BP1 Högtryckspressostat
- BP2 Lågtryckspressostat
- BS1 Lufthastighetsgivare
- BT3 Temperaturgivare, värmebärare retur
- BT12 Temperaturgivare, värmebärare fram efter kondensor
- BT14 Temperaturgivare, hetgas
- BT15 Temperaturgivare, vätskeledning
- BT16 Temperaturgivare, förångare¹
- BT17 Temperaturgivare, suggas
- BT20 Temperaturgivare, frånluft
- BT21 Temperaturgivare, avluft

ELKOMPONENTER

- AA101 Anslutningskort givare
- CA1 Kondensator
- EB16 Avfrostningselement
- FQ12 Temperaturbegränsare, avfrostningselement
- QA40 Inverter

KYLKOMPONENTER

- EP1 Förångare
- EP2 Kondensor
- GQ10 Kompressor
- HZ2 Torkfilter
- QN1 Expansionsventil

VENTILATION

- GQ2 Frånluftsfläkt
- HQ10 Frånluftsfilter¹
- QQ1 Filterlucka, frånluft

¹Syns inte på bilden

4 Rör- och ventilationsanslutningar

Allmänt röranslutningar

Rörinstallation ska utföras enligt gällande regler.

Systemet kräver lågtemperaturdimensionering av radiatorkretsen. Vid lägsta dimensionerade utetemperatur (DUT) är högsta rekommenderade temperaturer 55 °C på framledningen och 45 °C på returledningen.

Spillvatten från säkerhetsventiler och förångarens uppsamlingstråg leds via ej trycksatt rör till spillvattenkopp och därifrån till avlopp så att stänk av varmt vatten inte kan orsaka skada. Spillvattenröret ska förläggas sluttande i hela sin längd för att undvika vattensäckar samt vara frostfritt anordnat.



OBS!

Rörsystemen ska vara urspolade innan värmepumpen ansluts så att eventuella föroreningar inte skadar ingående komponenter.



TÄNK PÅ!

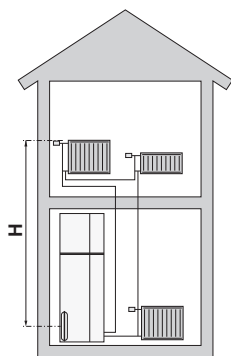
Säkerställ att inkommande vatten är rent. Vid användning av egen brunn kan det vara nödvändigt att komplettera med extra vattenfilter.

SYSTEMVOLYM

Tryckexpansionskärllets (CM1) volym är 10 liter och har som standard ett förtryck på 0,5 bar (5 mvp). Detta medför att maximalt tillåten höjd "H" mellan expansionskärlet och den högst belägna radiatoren är 5 m, se figur.

Är förtrycket inte tillräckligt kan detta ökas genom påfyllning av luft genom ventilen i expansionskärlet. Expansionskärlets förtryck ska vara infört i besiktningshandlingen. Förändring av förtrycket påverkar expansionskärlets möjlighet att ta upp vattnets expansion.

Max systemvolym exklusive värmedel är vid ovanstående förtryck 260 liter.



SYSTEMPRINCIP

F750 består av värmepump, varmvattenberedare, utjämningskärl, elpatron, fläkt, cirkulationspump samt styrsystem. F750 ansluts till ventilationssystem respektive värmebärarkrets.

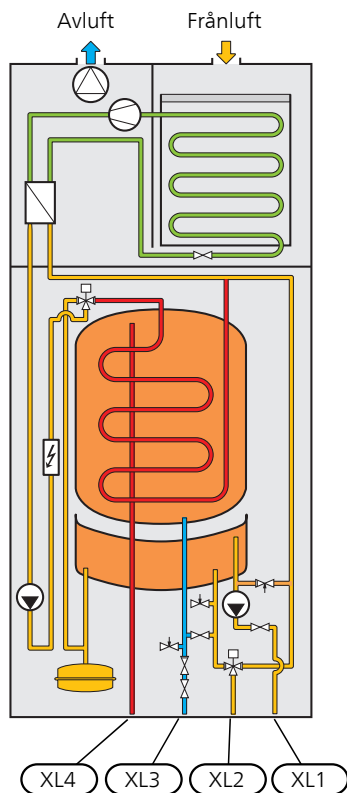
När den rumstempererade frånluften passerar förångaren förångas köldmediet på grund av sin låga kokpunkt. Därmed avger rumsluften energi till köldmediet.

Köldmediet komprimeras därefter i en kompressor, varvid temperaturen höjs kraftigt.

Det varma köldmediet leds till kondensorn. Här avger köldmediet sin energi till värmesystemets vatten varvid köldmediet övergår från gasform till vätska.

Därefter leds köldmediet vidare via filter till expansionsventilen där tryck och temperatur sänks.

Köldmediet har nu fullbordat sitt kretslopp och passerar åter förångaren.



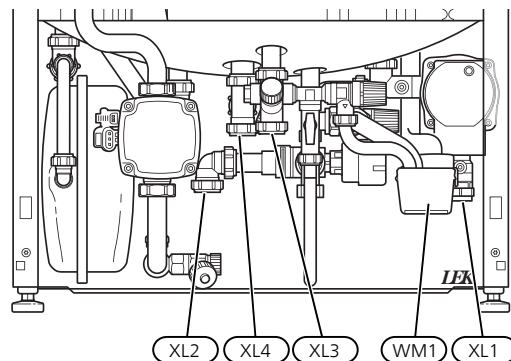
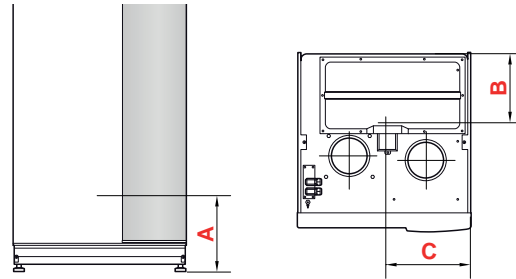
- XL1 Anslutning, värmebärare fram
- XL2 Anslutning, värmebärare retur
- XL3 Kallvattenanslutning
- XL4 Varmvattenanslutning



TÄNK PÅ!

Detta är en funktionsprincip, skillnader kan förekomma i den aktuella installationen.

Mått- och röranslutningar



Spillvattenkoppen (WM1) är vändbar så att pipen kan riktas framåt eller bakåt för att underlätta inkoppling av slang till avlopp.





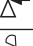






AVSÄTTNINGSMÅTT

Anslutning		A	B	C
XL1 Värmebärare fram	(mm)	150	235	55
XL2 Värmebärare retur	(mm)	165	270	360
XL3 Kallvatten	(mm)	230	470	280
XL4 Varmvatten	(mm)	225	410	315
WM1 Spillvattenkopp	(mm)	140	340	100

RÖRDIMENSIONER

Anslutning		
XL1-XL2 Värmebärare utv Ø	(mm)	22
XL3 Kallvatten utv Ø	(mm)	22
XL4 Varmvatten utv Ø	(mm)	22
WM2 Spillvattenavledning	(mm)	32

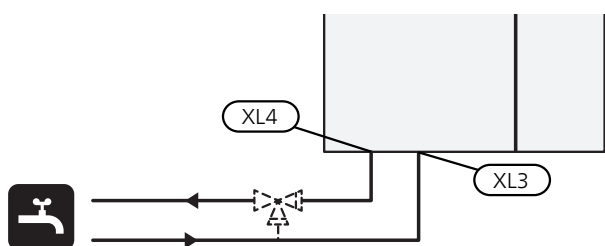
Symbolnyckel

Symbol	Betydelse
	Avstängningsventil
	Backventil
	Blandningsventil
	Shunt-/växelventil
	Säkerhetsventil
	Temperaturgivare
	Cirkulationspump
	Smutsfilter
	Radiatorsystem
	Tappvarmvatten
	Golvvärmesystem

Kall- och varmvatten

INKOPPLING AV KALL- OCH VARMVATTEN

- Blandningsventil ska eventuellt monteras om fabriksinställningen för varmvattnet ändras. Nationella regler ska beaktas.
- Inställningar för varmvatten görs i meny 5.1.1 (sida 41).

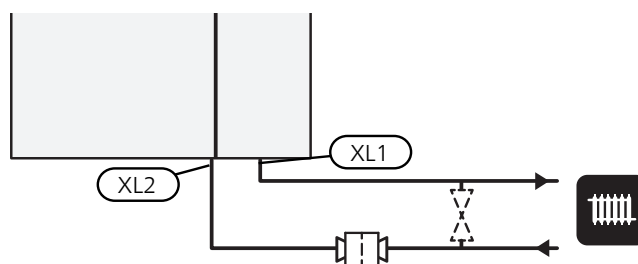


Värmebärarsida

INKOPPLING AV KLIMATSYSTEM

Ett klimatsystem är ett system som reglerar inomhuskomforten med hjälp av styrsystemet i F750 och t.ex. radiatorer, golvvärmesystem, fläktkonvektorer etc.

- Montera den bipackade filterkulventilen enligt bild.
- Vid inkoppling till system med termostater i alla radiatorer (slingor) monteras antingen överströmningsventil alternativt demonteras ett antal termostater, så att tillräckligt flöde garanteras.



Installationsalternativ

F750 kan installeras på flera olika sätt varav några visas nedan.

Mer om alternativen finns på nibe.se/dockning samt i respektive monteringsanvisning för de tillbehör som används. Se sida 53 för lista över de tillbehör som kan användas till F750.

DELAD/EN ENHET

F750 levereras som en enhet och kan installeras som en enhet eller delad. För delad installation behövs tillbehöret DKI 10.

Bilderna i denna manual visar F750 installerad som en enhet.



En enhet



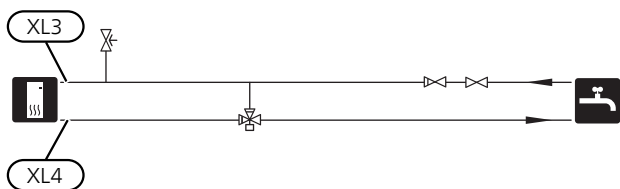
Delad installation

EXTRA VARMTATTENBEREDARE

Om större badkar eller annan stor förbrukare av varmvatten installeras bör värmepumpen kompletteras med extra varmvattenberedare.

Varmvattenberedare utan elpatron

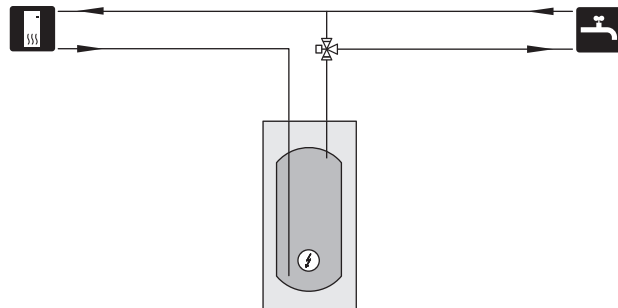
I varmvattenberedare utan elpatron värms vattnet av värmepumpens kompressor. Beredaren placeras med fördel till vänster om F750.



Varmvattenberedare med elpatron

Om möjlighet finns att använda en varmvattenberedare med elpatron, kan beredare typ NIBE COMPACT eller EMINENT användas.

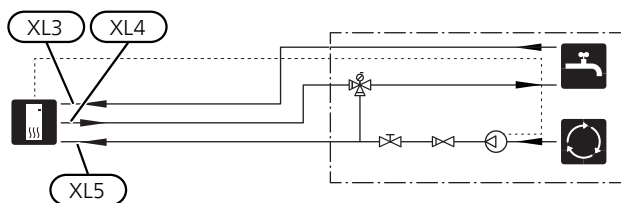
Om ventilkopplet ska monteras externt, flyttas ut eller delas måste det bytas ut mot ett delbart koppel Ø22 mm.



VARMTATTENCIRKULATION (VVC)

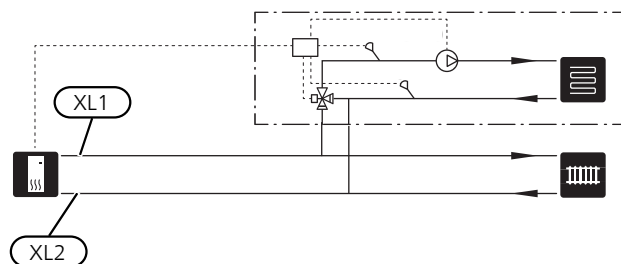
För att minska risken för bakterietillväxt i system med varmvattencirkulation bör det cirkulerande vattnet inte understiga 50 °C. Det bör inte heller finnas några varmvattenledningar med stillastående vatten. Justera in varmvattensystemet så att temperaturen inte understiger 50 °C längst ut i systemet.

Cirkulationspumpen för varmvattencirkulation kan styras av F750. VVC-returen kopplas in i en fristående varmvattenberedare.



EXTRA KLIMATSYSTEM

I hus med flera klimatsystem, som kräver olika framledningstemperaturer, kan tillbehöret ECS 40/ECS 41 anslutas. En shuntventil sänker då temperaturen till t.ex. golvvärmesystemet.



Allmänt ventilationsanslutning

- Ventilationsinstallationen ska utföras enligt gällande regler.
- Anslutningar ska ske via flexibla slangar, förlagda lätt utbytbart.
- Möjlighet till kanalinspektion samt rengöring krävs.
- Se till att areaminskningar i form av veck, snäva böjar m.m. inte förekommer då detta medför minskad ventilationskapacitet.
- Kanalsystemet ska vara av lägst täthetsklass B.
- För att undvika att fläktljud leds till ventilationsdonen bör ljuddämpare installeras i kanalsystemet. Vid ventilationsdon i ljudkänsliga rum ska ljuddämpare monteras.
- Avluftskanalen isoleras diffusionstätt (minst PE30 eller motsvarande) i hela sin längd.
- Vid eventuella skarvar och/eller vid genomföringsnippel, ljuddämpare, takhuv eller liknande, tillses att kondensisoleringen tätas på ett noggrant sätt.
- Avluftskanalen bör om möjligt ledas upp genom yttertak. Ska kanalen dras ut genom yttervägg, bör man undvika en omedelbar 90 graders böj bakåt, då detta kan innebära oljud samt lägre kapacitet.
- Ventilationskanalerna bör installeras på sådant sätt att man enkelt kan öppna inverterboxen.
- Kanal i murad skorsten får inte användas för avluft.



OBS!

F750 har emellanåt mycket låg avluftstemperatur. För att undvika skador på produkten och/eller huset är det därför viktigt att avluftskanalen isoleras diffusionstätt (minst PE30 eller motsvarande) i hela sin längd.



TIPS!

Om en extra kondensisolering (minst PE30 eller motsvarande) dimension \varnothing 200 monteras utanpå befintlig avluftsledning mellan värmepumpen och innertak, reduceras ljud i uppställningsrum med 1-2 dB(A).

IMKANAL/KÖKSFLÄKT

Imkanal (köksfläkt) får inte anslutas till F750.

För att undvika att matos leds till F750 ska avstånd mellan köksfläkt och frånluftsdon beaktas. Avståndet bör inte understiga 1,5 m, men detta kan variera mellan olika installationer.

Använd alltid köksfläkt vid matlagning.

Ventilationsflöden

Anslut F750 så att all frånluft förutom imkanal (köksfläkt) passerar igenom förångaren (EP1) i värmepumpen.

Ventilationsflödet ska uppfylla gällande nationella normer.

För att värmepumpen ska arbeta på bästa sätt ska ventilationsflödet inte understiga 21 l/s (75 m³/h).

Inställning av ventilationskapacitet görs i värmepumpens menysystem (meny 5.1.5).

Om frånluftstemperaturen understiger 6 °C blockeras kompressorn och eltillsatsen tillåts gå in. När kompressorn är blockerad återvinns ingen energi ur frånluften.

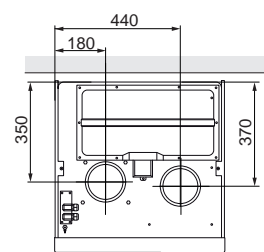
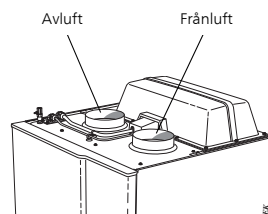
Injustering av ventilation

För att erhålla erforderlig luftväxling i husets samtliga rum krävs korrekt placering och injustering av frånluftsdonen samt injustering av fläkten i värmepumpen.

Snarast efter installationen ska en ventilationsinjustering göras så att ventilationen ställs in enligt det för huset projekterade värdet.

En felaktig ventilationsinjustering kan medföra sämre utbyte från installationen och därmed orsaka en sämre driftsekonomi, samt även orsaka fuktskador i huset.

Mått- och ventilationsanslutningar

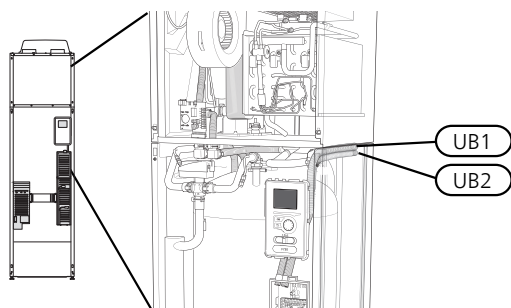


5 Elinkopplingar


Allmänt

All elektrisk utrustning förutom utegivare, rumsgivare och strömkännare är färdigkopplad från fabrik.

- Före isolationstest av fastigheten ska värmepumpen bortkopplas.
- F750 ska installeras via allpolig brytare. Kabelarea ska vara dimensionerad efter vilken avsäkring som används.
- F750 bör förses med en separat jordfelsbrytare (30 mA).
- Om automatsäkring används ska denna minst ha motorkaraktäristik "C". Se sida 57 för säkringsstorlek.
- För elschema för värmepumpen, se sida 61.
- Kommunikations- och givarkablar till externa anslutningar får inte förläggas i närheten av starkströmsledning.
- Minsta area på kommunikations- och givarkablar till extern anslutning ska vara 0,5 mm² upp till 50 m, t.ex. EKKX, LiYY eller liknande.
- Vid kabeldragning i F750 ska kabelgenomföringar UB1 och UB2 (utmärkta på bild) användas. I UB1 och UB2 förs kablarna genom värmepumpen från baksidan till framsidan. För måttskiss se sidan 20.



OBS!

Strömbrytare (SF1) får inte ställas i läge "I" eller  innan F750 fyllts med vatten. Temperaturbegränsaren, termostaten och elpatronen kan skadas.



OBS!

För att undvika skador på värmepumpens elektronik, kontrollera anslutningar, huvudspänning och fasspänning innan maskinen startas.



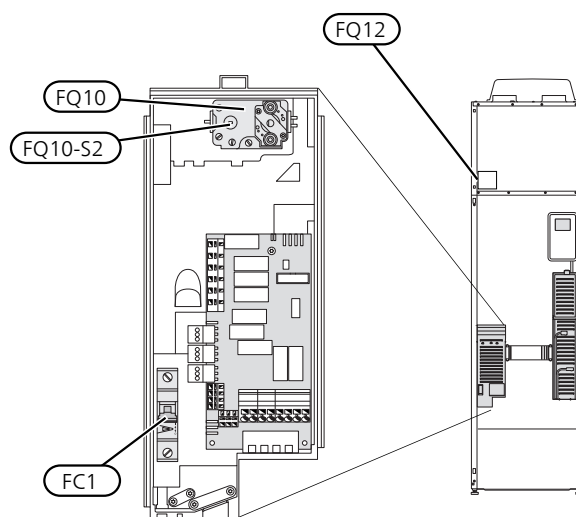
OBS!

Om matningskabeln är skadad får den endast ersättas av NIBE, dess serviceombud eller liknande behörig personal för att undvika eventuell fara och skada.



OBS!

Einstallation samt eventuell service ska göras under överinseende av behörig elinstallatör. Bryt strömmen med arbetsbrytaren innan eventuell service. Elektrisk installation och ledningsdragning ska utföras enligt gällande bestämmelser.



AUTOMATSÄKRING (FC1)

Manöver (230 V), fläkt, cirkulationspumpar m.m. är internt avsäkrade med en automatsäkring (FC1).



TÄNK PÅ!

Kontrollera automatsäkring (FC1). Den kan ha löst ut under transporten.

TEMPERATURBEGRÄNSARE (FQ10)

Temperaturbegränsaren (FQ10) bryter strömtillförseln till eltillsatsen om temperaturen uppgår till mellan 90 och 100 °C och återställs manuellt.

Återställning

Temperaturbegränsaren (FQ10) är åtkomlig bakom frontluckan. Återställ temperaturbegränsaren genom att försiktigt trycka in dess knapp (FQ10-SF2) med hjälp av en liten skruvmejsel.

TEMPERATURBEGRÄNSARE, AVFROSTNINGSELEMENT (FQ12)

Temperaturbegränsaren för avfrostningselementet (FQ12) bryter strömtillförseln till avfrostningselementet om temperaturen uppgår till 75 °C och återställs manuellt.

Återställning

Temperaturbegränsaren för avfrostningselementet (FQ12) är åtkomlig bakom luftbehandlingsluckan. Demontera luckan och därefter den fastskruvade plåten. Återställ temperaturbegränsaren genom att försiktigt trycka in dess knapp (FQ12-SF2) med hjälp av en liten skruvmejsel.

ÅTKOMLIGHET, ELKOPPLING

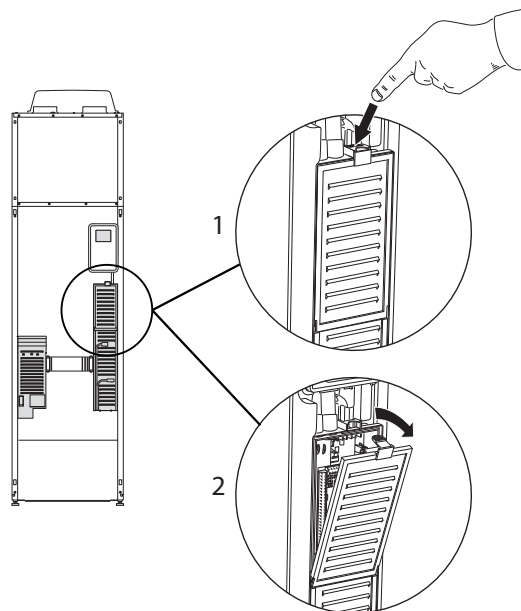
Plastlocken till ellådorna öppnas med hjälp av en skruvmejsel.



OBS!

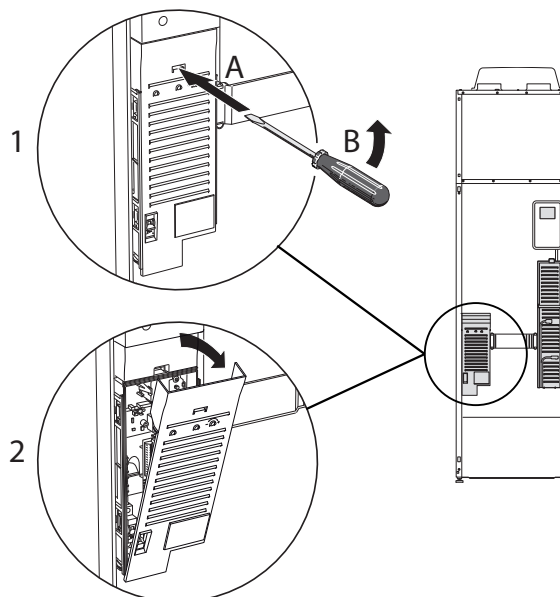
Locket till ingångskortet öppnas utan verktyg.

Demontering lock, ingångskort



1. Tryck ner snäppet.
2. Vinkla ut locket och plocka bort det.

Demontering lock, elpatronkort



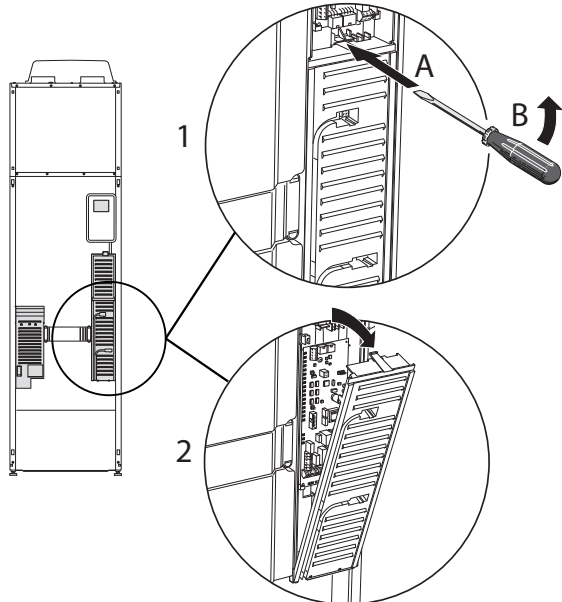
1. Stick in skruvmejseln (A) och bänd snäppet försiktigt nedåt (B).
2. Vinkla ut locket och plocka bort det.

Demontering lock, grundkort



TÄNK PÅ!

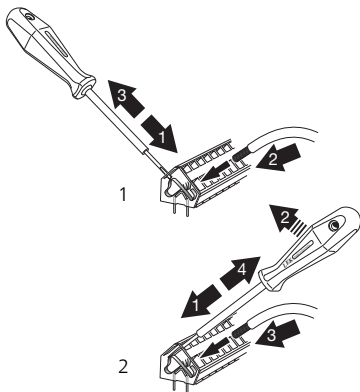
För att kunna demontera luckan för grundkortet måste luckan för ingångskortet först plockas bort.



1. Stick in skruvmejseln (A) och bänd snäppet försiktigt nedåt (B).
2. Vinkla ut locket och plocka bort det.

KABELLÅSNING

Använd lämpligt verktyg för att lossa/låsa fast kablarna i värmepumpens plintar.



Anslutningar

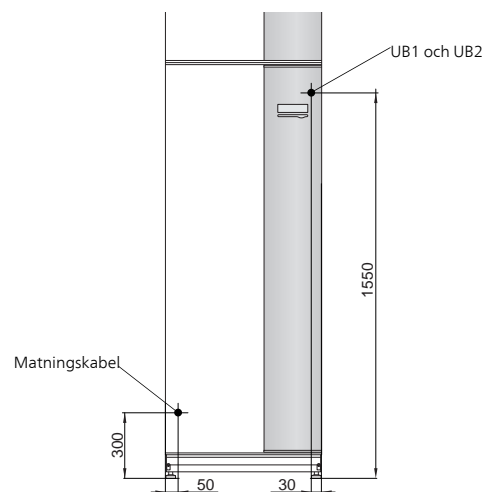


OBS!

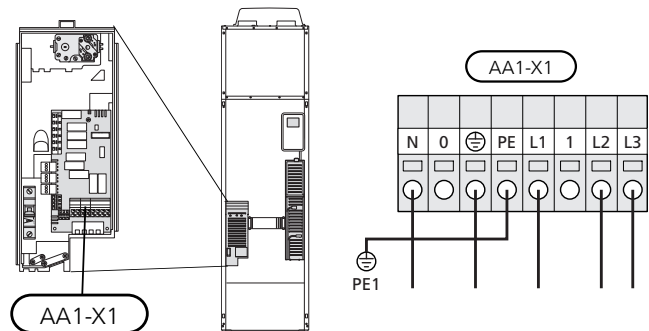
För att undvika störningar får oskärmade kommunikations- och/eller givarkablar till externa anslutningar inte förläggas närmare än 20 cm från starkströmsledning.

KRAFTANSLUTNING

F750 ska installeras via allpolig brytare med minst 3 mm brytaravstånd. Minsta kabelarea ska vara dimensionerad efter vilken avsäkring som används. Medlevererad kabel (längd ca 2 m) för inkommande elanslutning är ansluten till plint X1 på elpatronskortet (AA1). Anslutningskabeln hittar du på baksidan av F750 (se måttskiss nedan).



Anslutning 3x400V



TARIFFSTYRNING

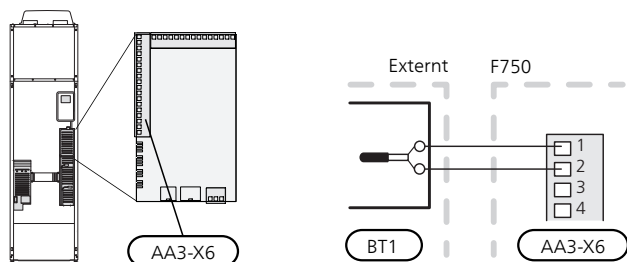
Om spänningen till elpatron och/eller kompressorn försvinner under en viss tid, måste samtidigt blockering via AUX-ingång ske, se "Möjliga val för AUX-ingångar".

UTEGIVARE

Utetemperaturgivaren (BT1) placeras på skuggad plats åt nord eller nordväst för att inte störas av exempelvis morgensol.

Givaren ansluts till plint X6:1 och X6:2 på ingångskortet (AA3). Använd en tvåledare med minst 0,5 mm² kabelarea.

Eventuellt kabelrör bör tätas för att inte orsaka kondens i utegivarkapseln.



TÄNK PÅ!

Förändring av temperaturen i bostaden tar lång tid. Exempelvis kommer korta tidsperioder i kombination med golvvärme inte att ge en märkbar förändring i rumstemperaturen.

RUMSGIVARE

F750 levereras med en bipackad rumsgivare (BT50).

Rumsgivaren har ett antal funktioner:

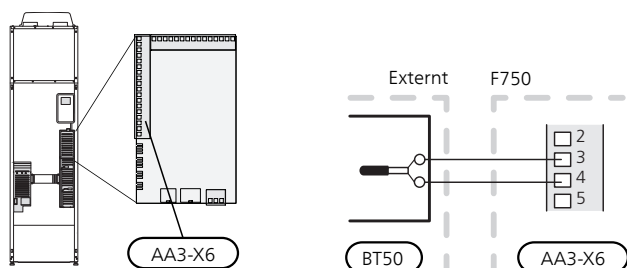
1. Visar aktuell rumstemperatur i displayen på F750.
2. Ger möjlighet att ändra rumstemperaturen i °C.
3. Ger möjlighet att finjustera rumstemperaturen.

Montera givaren på en neutral plats där inställd temperatur önskas. Lämplig plats är exempelvis en fri innervägg i hall ca. 1,5 m över golv. Det är viktigt att givaren inte hindras från att mäta korrekt rumstemperatur, exempelvis genom placering i nisch, mellan hyllor, bakom gardin, ovanför eller nära värmekälla, i drag från ytterdörr eller i direkt solinstrålning. Även stängda radiatortermostater kan orsaka problem.

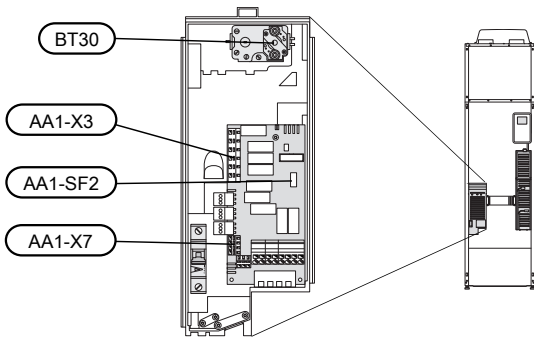
Värmepumpen fungerar utan givaren, men om man vill kunna läsa av bostadens inomhustemperatur i displayen på F750 måste givaren monteras. Rumsgivaren kopplas in på X6:3 och X6:4 på ingångskortet (AA3).

Om givaren ska användas till att ändra rumstemperaturen i °C och/eller för att finjustera rumstemperaturen måste givaren aktiveras i meny 1.9.4.

Om rumsgivaren används i rum med golvvärme bör den endast ha visande funktion, inte styrning av rumstemperatur.



Inställningar



ELTILLSATS - MAXIMAL EFFEKT

Elpatronen är inställbar till maximalt 6,5 kW vilket även är leveransinställningen.

Elpatronens effekt är uppdelad i steg, enligt tabell.

Inställning av maximal effekt på eltillsatsen görs i meny 5.1.12.

Elpatronens elsteg

Eltilsats (kW)	Max (A) L1	Max (A) L2	Max (A) L3
0,0	1,6	-	-
0,5	3,8	-	-
1,0	1,6	-	4,3
1,5	3,8	-	4,3
2,0	1,6	8,7	-
2,5	3,8	8,7	-
3,0	1,6	8,7	4,3
3,5	3,8	8,7	4,3
4,0	1,6	7,5	11,8
4,5	3,8	7,5	11,8
5,0	1,6	16,2	7,5
5,5	3,8	16,2	7,5
6,0	1,6	16,2	11,8
6,5*	3,8	16,2	11,8

*Fabriksinställning

Tabellen visar max fas-ström vid respektive elsteg för värmepumpen (utan drift av kompressorn).

Utöver detta tillkommer strömmen för kompressordrift, som beroende på driftsfall kan uppgå till ca 13A på L1.

Värmepumpen avsäkras med minst 16 A.

Om strömkännarna är inkopplade övervakar värmepumpen fasströmmarna och fördelar automatiskt elstegen till minst belastad fas.

EFFEKTÅSNING

F750 följer gällande byggregler (BBR). Detta innebär att max effektuttag (max installerad eleffekt för uppvärmning) kan låsas i meny 5.1.13. För att därefter ändra max effektuttag måste delar i produkten bytas ut.

RESERVLÄGE

När värmepumpen ställs i reservläge (SF1 ställs till Δ) är endast de allra nödvändigaste funktionerna aktiverade.

- Kompressorn är avstängd och uppvärmningen sköts av elpatronen.
- Varmvatten produceras inte.
- Effektvakten är inte inkopplad.

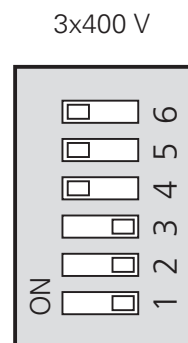
Effekt i reservläge

Elpatronens effekt i reservläge ställs in med dipswitchen (S2) på elpatronkortet (AA1) enligt tabellen nedan.

Vid installation enligt gällande byggregler (BBR) måste elpatronens effekt i reservläge ställas in till max tillåten eleffekt.

kW	1	2	3	4	5	6
0,5	on	off	off	off	off	off
1,0	off	off	off	off	on	off
1,5	on	off	off	off	on	off
2,0	off	off	on	off	off	off
2,5	on	off	on	off	off	off
3,0	off	off	on	off	on	off
3,5	on	off	on	off	on	off
4,0*	off	off	off	on	on	on
4,5	on	off	off	on	on	on
5,0	off	off	on	on	off	on
5,5	on	off	on	on	off	on
6,0	off	off	on	on	on	on
6,5	on	off	on	on	on	on

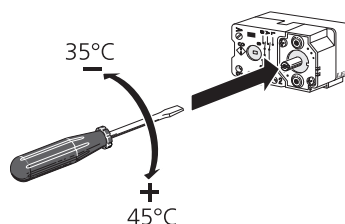
*Fabriksinställning



Bilden visar dip-switchen (AA1-S2) i fabriksinställning.

Reservlägestermostat

Framledningstemperaturen i reservläget ställs in med en termostat (FQ10-BT30). Den kan ställas på 35 °C (förinställd, t.ex. golvvärme) eller 45 °C (t.ex. radiatorer).



Anslutningsmöjligheter

EFFEKTVAKT

Inbyggd effektvakt

F750 är utrustad med en enkel form av inbyggd effektvakt som begränsar elstegen till eltillsatsen genom att beräkna om kommande elsteg kan kopplas in på aktuell fas utan att angiven huvudsäkring överskrids. I de fall strömmen skulle överskrida angiven huvudsäkring tillåts inte elsteget gå in. Storleken på fastighetens huvudsäkring anges i meny 5.1.12.

Effektvakt med strömkännare

När många elförbrukande produkter är inkopplade i fastigheten samtidigt som eltillsatsen är i drift finns det risk att fastighetens huvudsäkringar löser ut. F750 är utrustad med effektvakt som med hjälp av strömkännare styr elstegen till eltillsatsen genom att omfördela kraften mellan de olika faserna, alternativt koppla ur eltillsatsen vid överbelastning på någon fas. Kvarstår överbelastningen trots att eltillsatsen kopplats ur, varvas kompressorn ned. Återinkoppling sker när den övriga strömförbrukningen minskar.



TÄNK PÅ!

Aktivera fasdetektering i meny 5.1.12 för full funktionalitet.

Anslutning av strömkännare



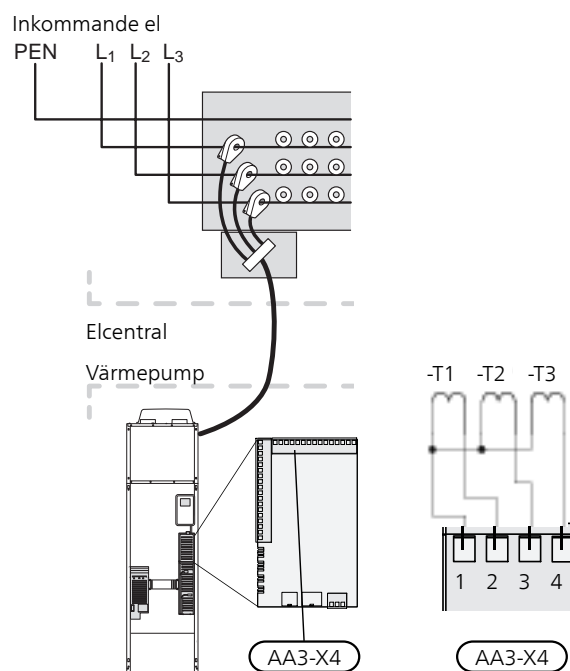
OBS!

Fastighetens faser kan vara olika belastade. Om invertern kopplas in på en hårt belastad fas riskerar man att kompressorn stängs ned och att eltillsatsen körs mer än förväntat. Detta innebär att den förväntade besparingen kan utebli.

För att mäta strömmen ska en strömkännare monteras på vardera inkommande fasledare till elcentralen. Detta görs lämpligen i elcentralen.

Anslut strömkännarna till en mångledare i en kapsling i direkt anslutning till elcentralen. Mångledaren mellan kapslingen och F750 ska ha en kabelarea på minst 0,5 mm².

Anslut kabeln till ingångskortet (AA3) på kopplingsplint X4:1-4 där X4:1 är den gemensamma kopplingsplinten för de tre strömkännarna.



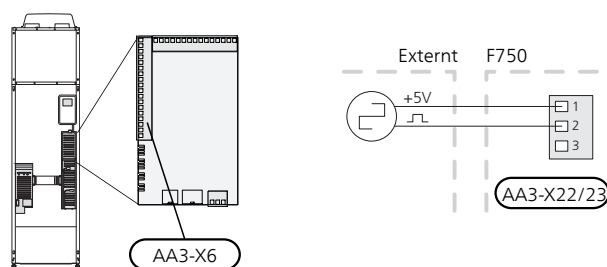
ANSLUTNING AV EXTERN ENERGIMÄTARE



OBS!

Anslutning av extern energimätare kräver version 35 eller senare på ingångskortet (AA3) samt "display version" 8839 eller senare.

En eller två energimätare (BE6, BE7) ansluts till plint X22 och/eller X23 på ingångskort (AA3).



Aktivera energimätaren/energimätarna i meny 5.2.4 och ställ därefter in önskat värde (energi per puls) i meny 5.3.21.

NIBE UPLINK

Anslut en nätverksansluten kabel (rak, Cat.5e UTP) med RJ45-kontakt (hane) till RJ45-kontakt (hona) som finns på baksidan av värmepumpen.



EXTERNA ANSLUTNINGSMÖJLIGHETER

På ingångskortet (AA3) har F750 mjukvarustyrda AUX in- och utgångar för anslutning av extern kontaktfunktion eller givare. Det innebär att när en extern kontaktfunktion (kontakt ska vara potentialfri) eller givare ansluts till en av sex specialanslutningar måste denna funktion väljas till rätt anslutning i meny 5.4.

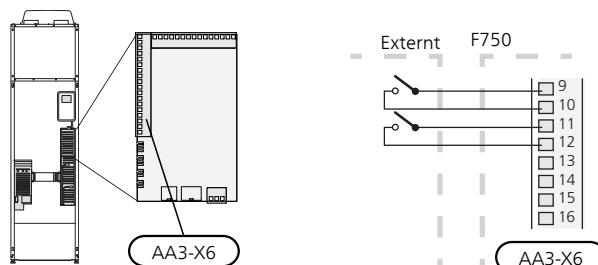


För vissa funktioner kan tillbehör krävas.

Valbara ingångar

Valbara ingångar på ingångskortet för dessa funktioner är:

AUX1	AA3-X6:9-10
AUX2	AA3-X6:11-12
AUX3	AA3-X6:13-14
AUX4	AA3-X6:15-16
AUX5	AA3-X6:17-18



I exemplet ovan används ingångarna AUX1 (X6:9-10) och AUX2 (X6:11-12) på ingångskortet (AA3).

Valbar utgång

Valbar utgång är AA3-X7.



TIPS!

Vissa av de följande funktionerna kan även aktiveras och schemaläggas via menyinställningar.

Möjliga val för AUX-ingångar

Temperaturgivare

Temperaturgivare kan kopplas till F750. Använd en 2-ledare med minst 0,5 mm² kabelarea.

Möjliga val som finns är:

- rumsgivare (RTS 40)

Vakt

Möjliga val som finns är:

- extern nivåvakt för kondensvattenavlopp (NO).
- tryckvakt för klimatsystem (NC).
- larm från externa enheter. Larmet kopplas till styrningen vilket gör att driftsstörningen visas som ett informationsmeddelande i displayen. Potentialfri signal av typ NO eller NC.

Extern aktivering av funktioner

En extern kontaktfunktion kan kopplas till F750 för aktivering av olika funktioner. Funktionen är aktiverad under den tid som kontakten är sluten.

Möjliga funktioner som kan aktiveras:

- varmvatten komfortläge "tillfällig lyx"
- varmvatten komfortläge "ekonomi"
- "extern justering"

För ändring av framledningstemperaturen och därmed ändring av rumstemperaturen, kan en extern kontaktfunktion kopplas till F750.

Då kontakten är sluten ändras temperaturen i °C (om rumsgivare är ansluten och aktiverad). Om rumsgivare inte är ansluten eller inte aktiverad ställs önskad förändring av "temperatur" (förskjutning av värmekurva) med det antal steg som väljs. Värdet är inställbart mellan -10 och +10. Extern justering av klimatsystem 2 till 8 kräver tillbehör.

– klimatsystem 1 till 8

Inställning av värdet på förändringen görs i meny 1.9.2, "extern justering".

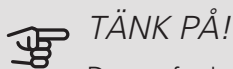
- aktivering av en av fyra fläkthastigheter.

Följande fem val finns:

- 1-4 är normally open (NO)
- 1 normally closed (NC)

Fläkthastigheten är aktiverad under den tid som kontakten är sluten. En återgång till normalhastighet sker när kontakten återigen öppnas.

- SG ready



Denna funktion kan endast användas i elnät som stödjer "SG Ready"-standarden. "SG Ready" kräver två AUX-ingångar.

"SG Ready" är en smart form av tariffstyrning där din elleverantör kan påverka inomhus- och varmvattentemperaturen eller helt enkelt blockera tillsatsvärmens och/eller kompressorn i värmepumpen under vissa tider på dygnet (kan väljas i meny 4.1.5 efter att funktio-

nen är aktiverad). Aktivera funktionen genom att ansluta potentialfria kontaktfunktioner till två ingångar som väljs i meny 5.4 (SG Ready A och SG Ready B).

Sluten eller öppen kontakt medför något av följande:

– Blockering (A: Sluten, B: Öppen)

"SG Ready" är aktiv. Kompressorn i värmepumpen och tillsatsvärme blockeras som dagens tariffblockering.

– Normalläge (A: Öppen, B: Öppen)

"SG Ready" är inte aktiv. Ingen påverkan på systemet.

– Lågprisläge (A: Öppen, B: Sluten)

"SG Ready" är aktiv. Systemet fokuserar på kostnadsbesparing och kan t.ex. utnyttja en låg tariff från elleverantören eller överkapacitet från eventuell egen strömkälla (påverkan på systemet är ställbar i meny 4.1.5).

– Överkapacitetsläge (A: Sluten, B: Sluten)

"SG Ready" är aktiv. Systemet tillåts att gå med full kapacitet vid överkapacitet (riktigt lågt pris) hos elleverantören (påverkan på systemet är ställbar i meny 4.1.5).

(A = SG Ready A och B = SG Ready B)

- +Adjust

Med hjälp av +Adjust kommunicerar anläggningen med golvvärmens styrcentral* och anpassar värmekurvan och beräknad framledningstemperatur efter golvvärmesystemets återkoppling.

Aktivera det klimatsystem som +Adjust ska påverka genom att markera funktionen och trycka på OK-knappen.

*Stöd för +Adjust krävs



TÄNK PÅ!

Detta tillbehör kan kräva en uppdatering av programvaran i din F750. Version kan kontrolleras i meny 3.1 "Serviceinfo". Besök nibeuplink.com och klicka på fliken "Mjukvara" för att ladda ner senaste mjukvaran till din anläggning.



TÄNK PÅ!

Vid system med både golvvärme och radiatorer bör NIBE ECS 40/41 användas för optimal drift.

Extern blockering av funktioner

En extern kontaktfunktion kan kopplas till F750 för blockering av olika funktioner. Kontakten ska vara potentialfri och sluten kontakt medför blockering.



OBS!

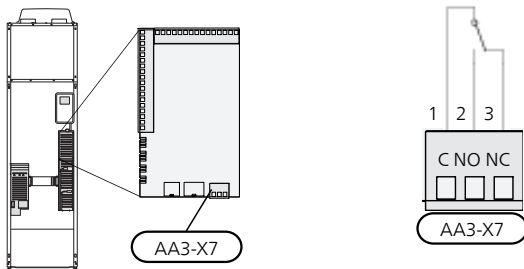
Blockering innebär frysrisk.

Möjliga funktioner som kan blockeras:

- varmvatten (varmvattenproduktion). Eventuell varmvattencirkulation (VVC) fortsätter vara i drift.
- värme (blockering av värmebehov)
- tillsats (tillsats blockeras)
- kompressor
- tariffblockering (tillsats, kompressor, värme och varmvatten kopplas bort)

Möjliga val för AUX utgång

Möjlighet finns till extern anslutning genom reläfunktion via ett potentialfritt växlande relä (max 2 A) på ingångskortet (AA3), plint X7. Funktionen måste aktiveras i meny 5.4.



Bilden visar reläet i larmläge.

Är strömställaren (SF1) i läge "⏻" eller "⚠" är reläet i larmläge.



TÄNK PÅ!

Reläutgången får max belastas med 2 A vid resistiv last (230V AC).



TIPS!

Tillbehöret AXC krävs om mer än en funktion önskas anslutas till AUX-utgången.

Valbara funktioner för extern anslutning:

Indikering

- indikering av larm
- semesterindikering

Styrning

- styrning av cirkulationspump för varmvattencirkulation
- styrning av extern cirkulationspump (för värmebärare)
- styrning av externt spjäll för frysskydd

Aktivering

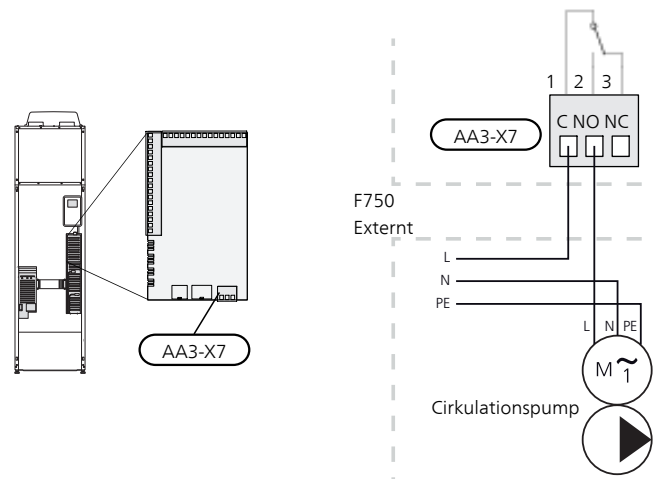
- aktivering av bortaläge för "smarta hem" (komplement till funktionerna i meny 4.1.7)



OBS!

Aktuell ellåda ska märkas med varning för extern spänning.

Extern cirkulationspump ansluts till AUX-utgång enligt bild nedan.



Anslutning av tillbehör

Instruktioner för inkoppling av tillbehör finns i den manual som medföljer tillbehöret. Se sida 53 för lista över de tillbehör som kan användas till F750.

6 Igångkörning och justering

Förberedelser

1. Kontrollera att strömställaren (SF1) står i läge "I".
2. Kontrollera att påfyllningsventilerna (QM10) och (QM11) är helt stängda.



TÄNK PÅ!

Kontrollera automatsäkring (FC1) i värmepumpen. Den kan ha löst ut under transporten.

Påfyllning och luftning

PÅFYLLNING AV VARMVATTENBEREDARE

1. Öppna en varmvattenkran i huset.
2. Öppna påfyllningsventilen (QM10). Denna ventil ska sedan under drift vara helt öppen.
3. När vatten kommer ur varmvattenkranen är varmvattenberedaren fylld och kranen kan stängas.

PÅFYLLNING AV KLIMATSYSTEMET

1. Öppna avluftningsventilerna (QM20), (QM22), (QM23) och (QM24).
2. Öppna påfyllningsventilen (QM11). Värmedelen och resten av klimatsystemet fylls med vatten.
3. När vattnet som kommer ur avluftningsventilerna (QM20), (QM22), (QM23) och (QM24) inte längre är luftblandat stänger du ventilerna. Trycket börjar efter en stund att stiga på tryckmätaren (BP5). När trycket når 2,5 bar (0,25 MPa) börjar säkerhetsventilen (FL2) släppa ut vatten. Stäng då påfyllningsventilen (QM11).
4. Sänk trycket i klimatsystemet till normalt arbetsområde (ca. 1 bar) genom att öppna avluftningsventilerna (QM20), (QM22), (QM23) och (QM24) eller säkerhetsventilen (FL2).
5. Starta värmepumpen och låt den arbeta i både värme- och varmvattendriffläge.
6. Avlufta klimatsystemet (se avsnitt "Avluftning av klimatsystemet").

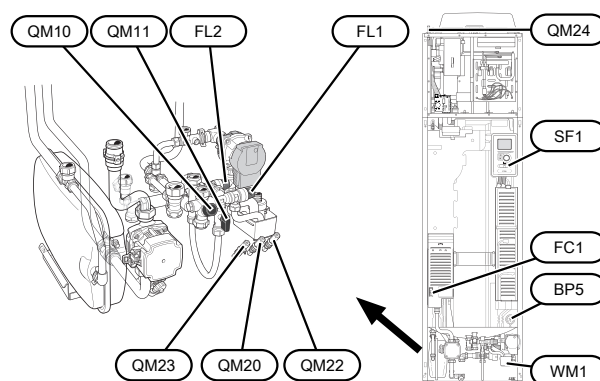
AVLUFTNING AV KLIMATSYSTEMET

1. Ställ strömbrytaren (SF1) i läge "I" och vänta ca. 30 sekunder.
2. Bryt strömtillförseln till värmepumpen.
3. Avlufta värmepumpen genom avluftningsventilerna (QM20), (QM22), (QM23), (QM24) och övriga klimatsystemet genom sina respektive avluftningsventiler.
4. Upprepa påfyllning och avluftning till dess all luft avlägsnats och korrekt tryck erhållits.



OBS!

Avluftningsslangarna från kärlet måste tömmas på vatten innan luft kan avlägsnas. Detta innebär att systemet inte nödvändigtvis är avluftat trots att det kommer vatten då avluftningsventilerna (QM20), (QM22), (QM23), (QM24) öppnas.



Uppstart och kontroll



VARNING!

Starta inte värmepumpen om det finns risk att vattnet i systemet har frusit.

STARTGUIDE



OBS!

Vatten måste finnas i klimatsystemet innan strömställaren sätts till "I".

1. Ställ strömställare (SF1) på F750 i läge "I".
2. Följ instruktionerna i displayens startguide. Om startguiden inte går igång när du startar F750, kan du starta den manuellt i meny 5.7.



TIPS!

Se sida 34 för en mer ingående introduktion av värmepumpens styrsystem (manövrering, menyer etc.).

Om fastigheten är utkyld då F750 startas är det inte säkert att kompressorn kan täcka värmebehovet utan tillsatsvärme måste användas.

Igångkörning

Första gången anläggningen startas sätts en startguide igång. I startguiden ges instruktioner om vad som behöver utföras vid första uppstart tillsammans med en genomgång av anläggningens grundläggande inställningar.

Startguiden säkerställer att uppstarten görs på rätt sätt och kan därför inte hoppas över. Startguiden kan startas i efterhand i meny 5.7.



TÄNK PÅ!

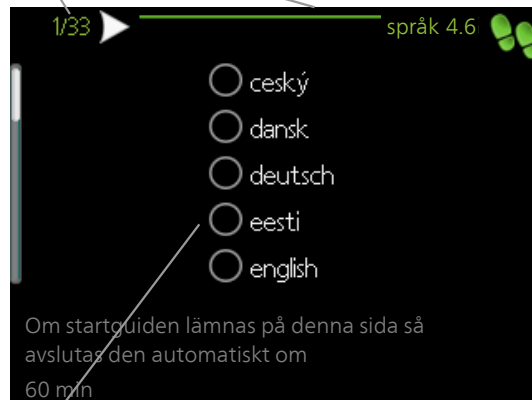
Så länge startguiden är aktiv kommer ingen funktion i anläggningen automatiskt att starta.

Startguiden kommer att dyka upp vid varje omstart av anläggningen tills detta väljs bort på sista sidan.

Manövrering i startguiden

A. Sida

B. Namn och menynummer



C. Alternativ / inställning

A. Sida

Här kan du se hur långt du har kommit i startguiden.

För att bläddra mellan sidorna i startguiden gör du följande:

1. Vrid manövrerratten tills en av pilarna i det övre vänstra hörnet (vid sidnumret) blir markerad.
2. Tryck på OK-knappen för att hoppa mellan sidorna i startguiden.

B. Namn och menynummer

Här läser du av vilken meny i styrsystemet denna sida i startguiden bygger på. Siffrorna inom parentes är menyens nummer i styrsystemet.

Vill du läsa mer om berörd meny läser du antingen i dess hjälpmeny eller i användarhandboken.

C. Alternativ / inställning

Här gör du inställningar för systemet.

D. Hjälpmeny



I många menyer finns en symbol som visar att extra hjälp finns att tillgå.

För att komma åt hjälptexten:

1. Använd manövrerratten för att markera hjälpsymbolen.
2. Tryck på OK-knappen.

Hjälptexten består ofta av flera fönster som du kan bläddra mellan med hjälp av manövrerratten.

INSTÄLLNING AV VENTILATION

Ventilationen ska ställas in enligt gällande norm. Inställningen av fläkthastigheten görs i meny 5.1.5.

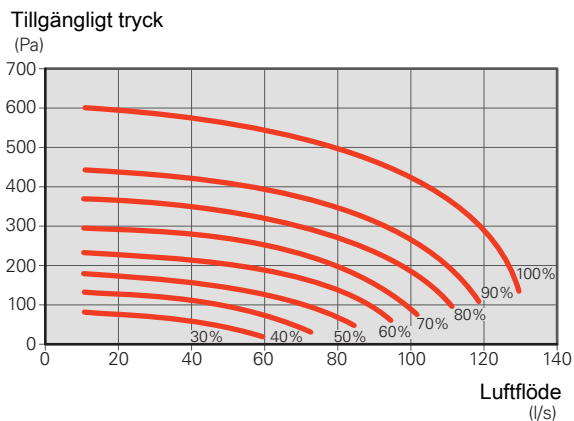
Även om det görs en grovinställning av ventilationen vid installationen är det viktigt att beställa och låta utföra en ventilationsinjustering.



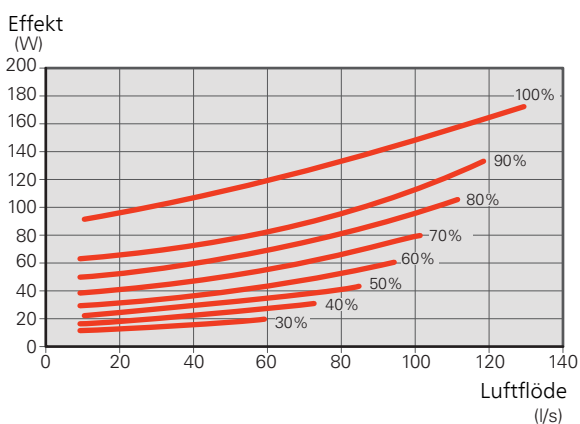
OBS!

Beställ en ventilationsinjustering för att färdigställa inställningen.

Ventilationskapacitet



Fläkeffekt



IGÅNGKÖRNING UTAN FLÄKT

Värmepumpen kan köras utan återvinning, alltså som enbart elpanna, för att producera värme och varmvatten exempelvis innan ventilationsinstallationen är klar.

Gå in i meny 4.2 - "driftläge" och välj "endast tillsats".

Gå därefter in i meny 5.1.5 - "fläkthast. frånluft" och ställ ner fläkthastigheten till 0%.



OBS!

Välj driftläge "auto" eller "manuellt" när värmepumpen åter ska köras med återvinning.

INSTÄLLNING AV PUMPHASTIGHET

För att uppnå rätt flöde i klimatsystemet måste rätt hastighet ställas in för de båda värmepärarpumparna.

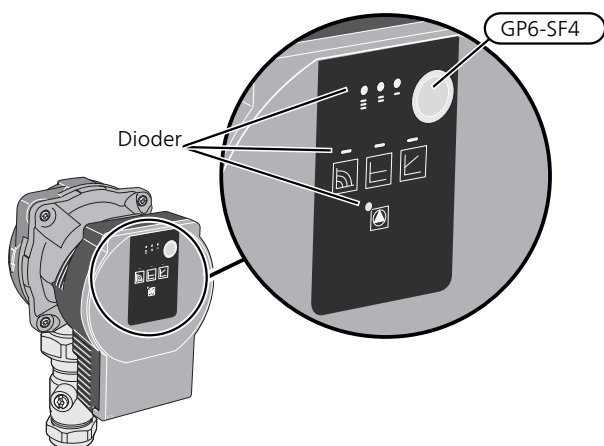
Värmepärarpump (GP1)

Värmepärarpumpen (GP1) kan regleras automatiskt, men om manuell hastighet önskas ska "auto" avaktiveras i meny 5.1.11.

Flödesinställning för pumpen görs i meny 5.1.14.

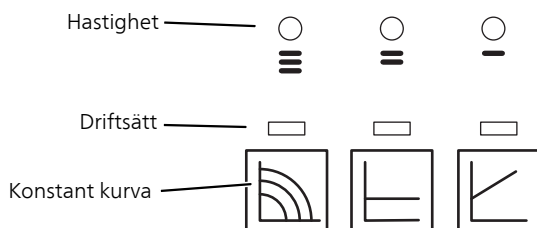
Värmepärarpump 2 (GP6)

Hastigheten på värmepärarpump 2 (GP6) ställs in manuellt med hjälp av strömställaren (GP6-SF4) så att man uppnår det för huset projekterade flödet. För att ändra hastighet, tryck på strömställaren. Bläddra sedan mellan de olika hastigheterna genom att trycka upprepade gånger på strömställaren.



Cirkulationspumpen är utrustad med tre dioder som visar pumphastigheten samt tre dioder som visar driftsätt.

I normalläge lyser två dioder grönt, en för driftsätt och en för hastighet.



OBS!

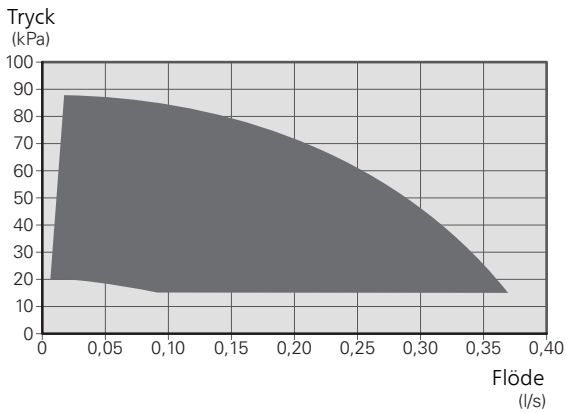
Cirkulationspumparna i F750 samverkar. Välj därför driftsättet konstant kurva.

Jämför värmeprojekteringen med tillgänglig kapacitet för värmepärarpump 2 och ställ in lägsta möjliga pumphastighet.

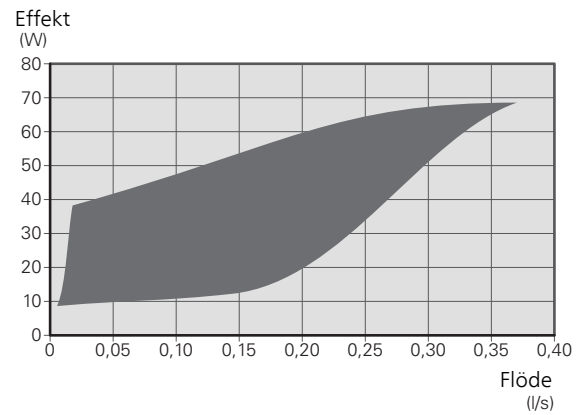
Pumphastighet konstant kurva

Värmebärarpumpen (GP1) kan justera den totala kapaciteten för värmebärarpump 2 (GP6) beroende på drifffallet, vilket är förklaringen till det stora arbetsområdet för respektive kurva i diagrammen.

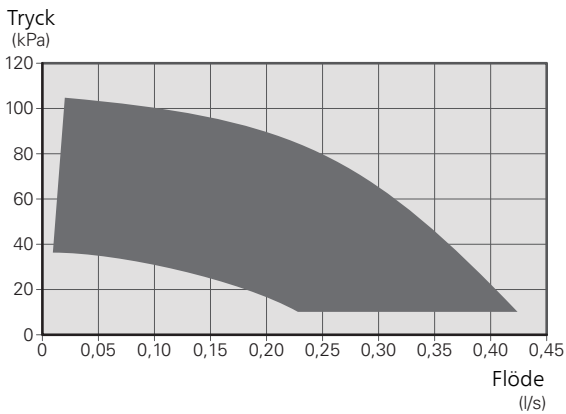
Kapacitet, värmebärarpumpar (GP1) och (GP6)
Hastighet I



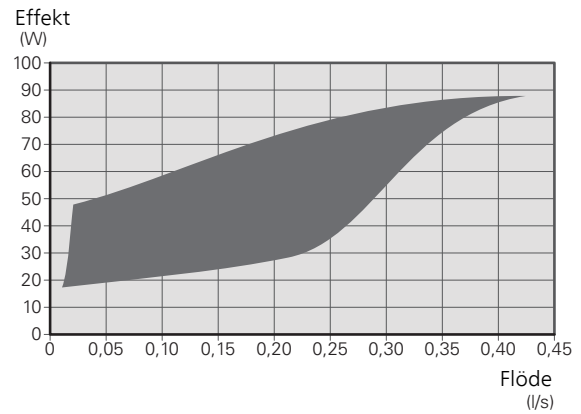
Effekt värmebärarpumpar (GP1) och (GP6)
Hastighet I



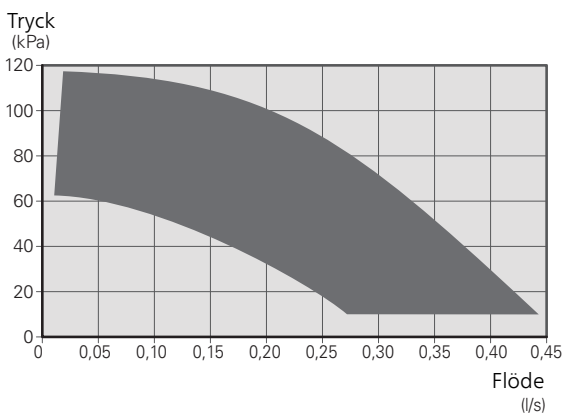
Kapacitet, värmebärarpumpar (GP1) och (GP6)
Hastighet II



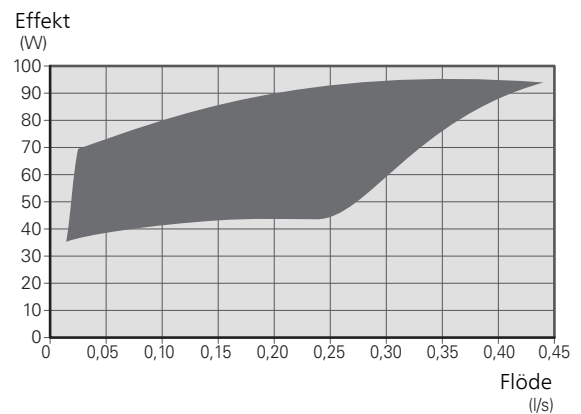
Effekt värmebärarpumpar (GP1) och (GP6)
Hastighet II



Kapacitet värmebärarpumpar (GP1) och (GP6)
Hastighet III



Effekt värmebärarpumpar (GP1) och (GP6)
Hastighet III

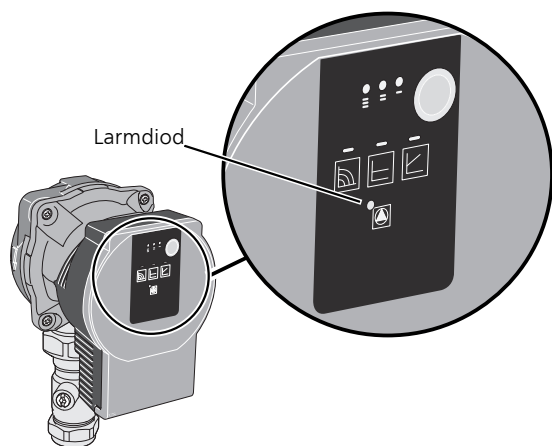


Knapplås

För att aktivera/avaktivera knapplås, håll knappen intryckt i 8 sekunder.

Larm

I de fall larm uppstår visas detta med en diod. När ett eller flera larm är aktiva indikeras det enligt nedanstående tabell. Är mer än ett larm aktivt visas larmet med högst prioritet.



Diodindikation	Anledning	Åtgärd
Fast rött sken	Rotorn är blockerad.	Avvakta, starta om eller frigör rotoraxeln.
	Fel på lindning.	
Blinkande rött sken	För låg/hög matningsspänning.	Kontrollera matningsspänningen eller byt ut cirkulationspumpen.
	För hög temperatur.	
	Kortslutning.	
Blinkande rött och grönt sken	Ingen matningsspänning.	Kontrollera matningsspänningen och andra förhållanden. Avlufta.
	Överbelastning.	
	Luft i pumpen.	

EFTERJUSTERING, LUFTNING

Under den första tiden frigörs luft ur värmevattnet och avluftningar kan bli nödvändiga. Hörs porlande ljud från värmepumpen eller klimatsystemet krävs ytterligare avluftning av hela systemet. Se avsnitt "Avluftning av klimatsystemet" på sida 27 för information om hur du avluftar värmepumpen.

Utgångsvärden för kurvinställning

Värdena som anges på kartan gäller för "värmekurva" i meny 1.9.1

- Första värdet gäller för lågtempererat* radiatorsystem. "temperatur" (förskjutning av värmekurva) i meny 1.1 ställs på -2.
- Värdet inom parentes avser golvvärmesystem** installerat i betongbjälklag.
- Vid system installerat i träbjälklag kan man utgå från siffran före parentes men måste då minska detta värde med två enheter. "temperatur" (förskjutning av värmekurva) i meny 1.1, ställs i dessa fall på -1.



TÄNK PÅ!

Kartans värden är oftast ett bra utgångsval som syftar att ge ca 20 °C rumstemperatur. Värdena kan vid behov efterjusteras.

Exempel på val av utgångsvärden:

- Hus med lågtempererat* radiatorsystem
Markaryd = Område 10 (5).
Ställ in 10 i meny 1.9.1, "värmekurva" och -2 i meny 1.1 "temperatur" (förskjutning av värmekurva).
- Hus med golvvärme** installerat i betongbjälklag
Markaryd = Område 10 (5).
Ställ in 5 i meny 1.9.1, "värmekurva" och -1 i meny 1.1 "temperatur" (förskjutning av värmekurva).
- Hus med golvvärme** installerat i träbjälklag
Markaryd = Område 10 (5).
Ställ in 8 (se tredje punkten i listan ovan) i meny 1.9.1, "värmekurva" och -1 i meny 1.1 "temperatur" (förskjutning av värmekurva).



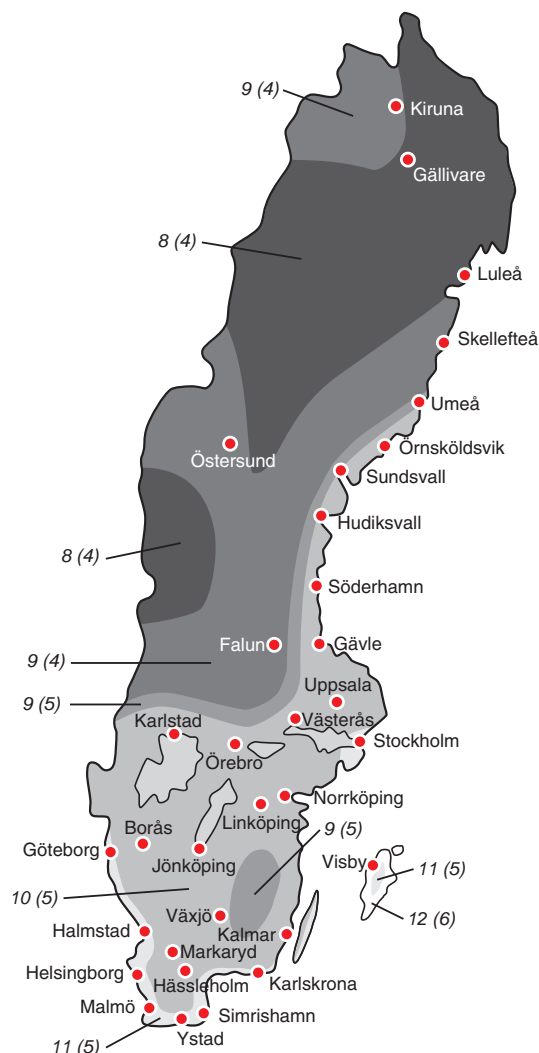
TÄNK PÅ!

En höjning av rumstemperaturen kan bromsas av termostaterna på radiatorerna eller golvvärmen. Öppna därför termostatventilerna helt, utom i de rum där en svalare temperatur önskas, t.ex. i sovrum.

* Med lågtempererat radiatorsystem menas ett system där framledningstemperaturen behöver vara 55 °C den kallaste dagen.

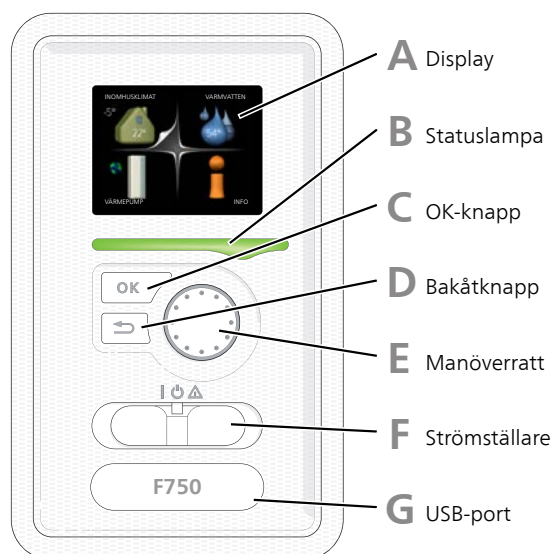
** Golvvärme kan dimensioneras väldigt olika. I exemplet ovan avses ett system där framledningstemperaturen behöver vara ca 35 – 40 °C resp. 45 – 50 °C den kallaste dagen.

De lägre värdena i norra delen av Sverige beror på att husen byggs och isoleras på annat sätt än i södra delen av landet samt att klimatsystemen dimensioneras på annat sätt.



7 Styrning - Introduktion

Displayenhet



A DISPLAY

På displayen visas instruktioner, inställningar och driftinformation. Du kan enkelt navigera mellan olika menyer och alternativ för att ställa in den komfort eller få den information du önskar.

B STATUSLAMPAN

Statuslampan indikerar värmepumpens status. Den:

- lyser grönt vid normal funktion.
- lyser gult vid aktiverat reservläge.
- lyser rött vid utlöst larm.

C OK-KNAPP

OK-knappen används för att:

- bekräfta val av undermeny/alternativ/inställt värde/sida i startguiden.

D BAKÅT-KNAPP

Bakåtknappen används för att:

- backa till föregående meny.
- ångra en inställning som inte bekräftats.

E MANÖVERRATT

Manövrerratten kan vridas åt höger eller vänster. Du kan:

- förflytta dig i menyer och mellan alternativ.
- öka eller minska värden.
- byta sida i flersidesvisningar (t.ex. hjälptexter och serviceinfo).

F STRÖMSTÄLLARE (SF1)

Strömställaren har tre lägen:

- På (I)
- Standby (O)
- Reservläge (Δ) (se sida 46)

Reservläget ska endast användas vid fel på värmepumpen. I detta läge stängs kompressorn av och elpatronen tar vid. Värmepumpens display är släckt och statuslampan lyser gult.

G USB-PORT

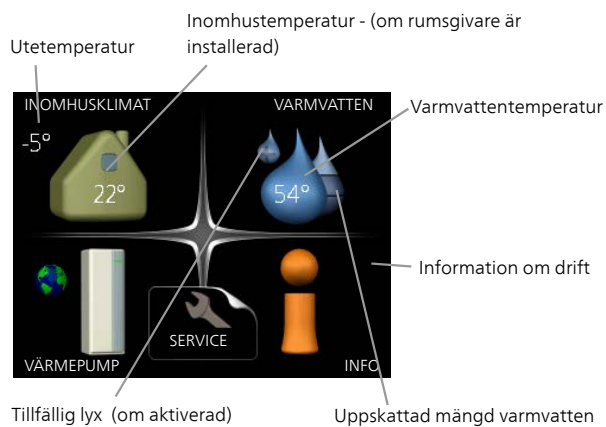
USB-porten är dold under plastbrickan med produktnamnet.

USB-porten används för att uppgradera mjukvaran.

Besök nibeuplink.com och klicka på fliken "Mjukvara" för att ladda ner senaste gällande mjukvara till anläggningen.

Menysystem

När dörren till värmepumpen öppnas visas menysystemets fyra huvudmenyer samt viss grundinformation på displayen.



MENY 1 - INOMHUSKLIMAT

Inställning och schemaläggning av inomhusklimatet. Se information i hjälpmeny eller användarhandbok.

MENY 2 - VARMVATTEN

Inställning och schemaläggning av varmvattenproduktionen. Se information i hjälpmeny eller användarhandbok.

MENY 3 - INFO

Visning av temperatur och annan driftinformation samt tillgång till larmloggen. Se information i hjälpmeny eller användarhandbok.

MENY 4 - VÄRMEPUMP

Inställning av tid, datum, språk, display, driftläge m.m. Se information i hjälpmeny eller användarhandbok.

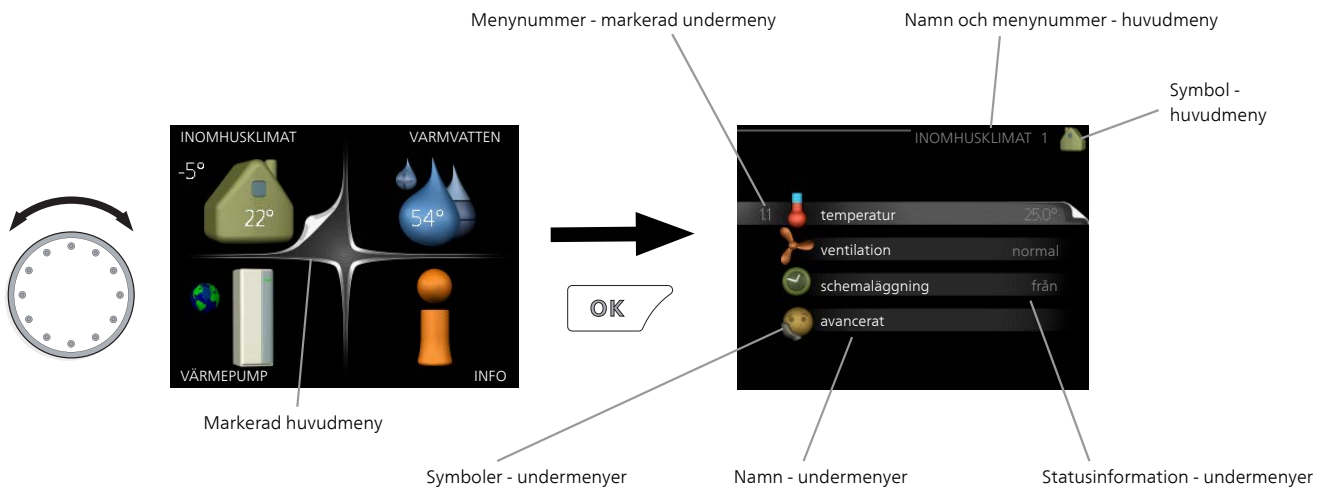
MENY 5 - SERVICE

Avancerade inställningar. Dessa inställningar är inte åtkomliga för slutanvändaren. Menyn blir synlig genom att Bakåt-knappen trycks in i 7 sekunder då man står i startmenyn. Se sida sida 40.

SYMBOLER I DISPLAYEN

Följande symboler kan dyka upp i displayen under drift.

Symbol	Beskrivning
	Denna symbol visas vid informationstecknet om det finns information i meny 3.1 som du borde vara uppmärksam på.
	Dessa två symboler visar om kompressorn eller tillsatsen är blockerad i F750. Dessa kan t.ex. vara blockerade beroende på vilket driftläge som är valt i meny 4.2, om blockering är schemalagd i meny 4.9.5 eller om ett larm har inträffat som blockerar någon av dem. Blockering av kompressor. Blockering av tillsats.
	Denna symbol visar om periodisk höjning eller lyxläge för varmvatten är aktiverad.
	Denna symbol visar om "semesterinställning" är aktiv i meny 4.7.
	Denna symbol visar om F750 har kontakt med NIBE Uplink.
	Denna symbol visar aktuell hastighet på fläkten om hastigheten är ändrad från normalinställningen.
	Denna symbol syns i anläggningar med aktivt soltillbehör.



MANÖVRERING

För att flytta markören vrid du på manövrerratten åt höger eller vänster. Den markerade positionen är vit och/eller har en uppvikt flik.



VÄLJA MENY


För att komma vidare i menysystemet väljer du en huvudmeny genom att markera den och sedan trycka på OK-knappen. Då öppnas ett nytt fönster med undermenyer.

Välj en av undermenyerna genom att markera den och sedan trycka på OK-knappen.



VÄLJA ALTERNATIV



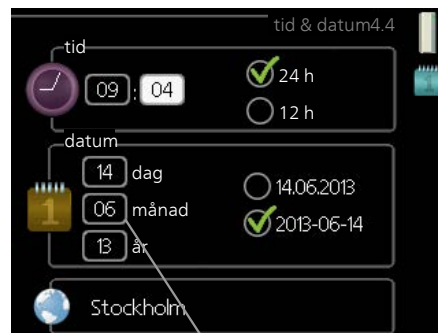
Alternativ

I en meny med alternativ visas det valda alternativet med en grön bock. 

För att välja annat alternativ:




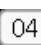
1. Markera det alternativ du vill ska gälla. Ett av alternativen är förvalt (vitt). 
2. Tryck på OK-knappen för att bekräfta valt alternativ. Det valda alternativet får en grön bock. 

STÄLLA IN ETT VÄRDE

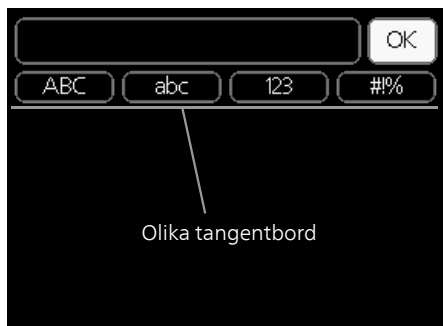


Värde som ska ändras

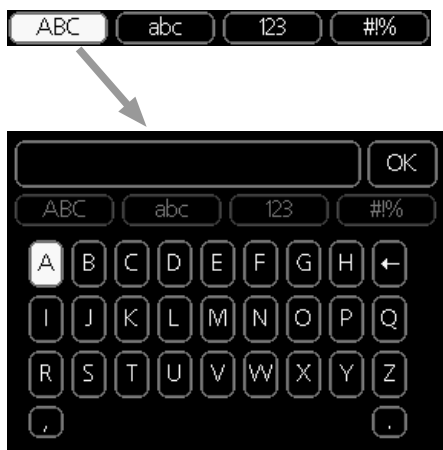
För att ställa in ett värde:

1. Markera med hjälp av manövrerratten det värde du vill ställa in. 
2. Tryck på OK-knappen. Värdets bakgrund blir grön, vilket betyder att du kommit till inställningsläget. 
3. Vrid manövrerratten åt höger för att öka värdet eller åt vänster för att minska värdet. 
4. Tryck på OK-knappen för att bekräfta värdet du ställt in. För att ångra och återgå till ursprungsvärdet, tryck på Bakåt-knappen. 

ANVÄNDA DET VIRTUELLA TANGENTBORDET



I vissa menyer där text kan behöva matas in finns det ett virtuellt tangentbord.

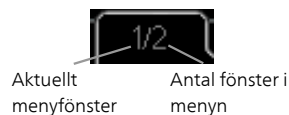


Beroende på meny får du tillgång till olika teckenuppsättningar som du väljer med hjälp av manöverratten. Vill du byta teckentabell till en annan trycker du på Bakåt-knappen. Om en meny bara har en teckenuppsättning visas tangentbordet direkt.

När du har skrivit klart markerar du "OK" och trycker på OK-knappen.

BLÄDDRA MELLAN FÖNSTER

En meny kan bestå av flera fönster. Vrid manöverratten för att bläddra mellan fönstren.




Bläddra mellan fönster i startguiden



Pil för att bläddra bland fönster i startguiden

1. Vrid manöverratten tills en av pilarna i det övre vänstra hörnet (vid sidnumret) blir markerad.
2. Tryck på OK-knappen för att hoppa mellan punkterna i startguiden.

HJÄLPMENY

 I många menyer finns en symbol som visar att extra hjälp finns att tillgå.

För att komma åt hjälptexten:

1. Använd manöverratten för att markera hjälpsymbolen.
2. Tryck på OK-knappen.

Hjälptexten består ofta av flera fönster som du kan bläddra mellan med hjälp av manöverratten.

8 Styrning - Menyner

Meny 1 - INOMHUSKLIMAT

ÖVERSIKT

1 - INOMHUSKLIMAT	1.1 - temperatur	
	1.2 - ventilation	
	1.3 - schemaläggning	1.3.1 - värme
		1.3.3 - ventilation
	1.9 - avancerat	1.9.1 - värmekurva
		1.9.2 - extern justering
		1.9.3 - min. framledningstemp.
		1.9.4 - rumsgivarinställningar
		1.9.6 - fläktåtergångstid
		1.9.7 - egen kurva
		1.9.8 - punktförskjutning
		1.9.9 - nattsvalka

Meny 2 - VARMVATTEN

ÖVERSIKT

2 - VARMVATTEN	2.1 - tillfällig lyx	
	2.2 - komfortläge	
	2.3 - schemaläggning	
	2.9 - avancerat	2.9.1 - periodisk höjning
		2.9.2 - varmvattencirk. *

* Tillbehör krävs.

Meny 3 - INFO

ÖVERSIKT

3 - INFO	3.1 - serviceinfo
	3.2 - kompressorinfo
	3.3 - tillsatsinfo
	3.4 - larmlogg
	3.5 - inomhustemperaturlogg

Meny 4 - VÄRMEPUMP

ÖVERSIKT

4 - VÄRMEPUMP	4.1 - plusfunktioner *	4.1.3 - internet	4.1.3.1 - NIBE Uplink
			4.1.3.8 - tcp/ip-inställningar
			4.1.3.9 - proxy-inställningar
		4.1.4 - sms *	
		4.1.5 - SG Ready	
		4.1.6 - smart price adaption™	
		4.1.7 - smarta hem	
		4.1.10 - solel *	
		4.1.11 - behovsstyrd ventilation *	
	4.2 - driftläge		
	4.3 - mina ikoner		
	4.4 - tid & datum		
	4.6 - språk		
	4.7 - semesterinställning		
	4.9 - avancerat	4.9.1 - driftprioritering	
		4.9.2 - autolägesinställning	
		4.9.3 - gradminutinställning	
		4.9.4 - fabriksinställning användare	
		4.9.5 - schema blockering	
		4.9.6 - schema tyst läge	

* Tillbehör krävs.

Meny 5 - SERVICE

ÖVERSIKT

5 - SERVICE	5.1 - driftinställningar	5.1.1 - varmvatteninst.	
		5.1.2 - max framledningstemp.	
		5.1.4 - larmåtgärder	
		5.1.5 - fläkthast. frånluft	5.1.5.1 - intrimning av ventilation
		5.1.11 - laddpumpshastighet	
		5.1.12 - intern eltillsats	
		5.1.13 - max installerad eleffekt (BBR)	
		5.1.14 - flödesinst. klimatsystem	
		5.1.24 - spärrband	
		5.1.99 - övriga inställningar	
	5.2 - systeminställningar	5.2.4 - tillbehör	
	5.3 - tillbehörsinställningar	5.3.3 - extra klimatsystem *	
		5.3.21 - flödesgivare / energimätare	
	5.4 - mjuka in-/utgångar		
	5.5 - fabriksinställning service		
	5.6 - tvångsstyrning		
	5.7 - startguide		
	5.8 - snabbstart		
	5.9 - golvtorksfunktion		
	5.10 - ändringslogg		
	5.12 - land		

* Tillbehör krävs.

Ställ dig i huvudmenyn och håll Bakåt-knappen intryckt i 7 sekunder för att komma åt Servicemenyn.

Undermenyer

Menyn **SERVICE** har orange text och är avsedd för den avancerade användaren. Denna meny har flera undermenyer. Till höger om menyerna på displayen finns statusinformation för respektive meny.

driftinställningar Driftinställningar för värmepumpen.

systeminställningar Systeminställningar för värmepumpen, aktivering av tillbehör etc.

tillbehörsinställningar Driftinställningar för olika tillbehör.

mjuka in-/utgångar Inställning av mjukvarustyrda in- och utgångar på ingångskort (AA3).

fabriksinställning service Total återställning av alla inställningar (inklusive inställningar tillgängliga för användaren) till fabriksvärden.

tvångsstyrning Tvångsstyrning av de olika komponenterna i värmepumpen.

startguide Manuell start av startguiden som körs första gången värmepumpen startas.

snabbstart Snabbstart av kompressorn.



OBS!

Felaktiga inställningar i servicemenyerna kan skada värmepumpen.

MENY 5.1 - DRIFTINSTÄLLNINGAR

I undermenyerna till denna gör du driftinställningar för värmepumpen.

MENY 5.1.1 - VARMVATTENINST.

ekonomi

Inställningsområde starttemp. ekonomi: 15 - 52 °C

Fabriksinställning starttemp. ekonomi: 40 °C

Inställningsområde stopptemp. ekonomi: 15 - 55 °C

Fabriksinställning stopptemp. ekonomi: 45 °C

normal

Inställningsområde starttemp. normal: 15 - 52 °C

Fabriksinställning starttemp. normal: 45 °C

Inställningsområde stopptemp. normal: 15 - 55 °C

Fabriksinställning stopptemp. normal: 50 °C

lyx

Inställningsområde starttemp. lyx: 15 - 62 °C

Fabriksinställning starttemp. lyx: 49 °C

Inställningsområde stopptemp. lyx: 15 - 65 °C

Fabriksinställning stopptemp. lyx: 54 °C

stopptemp. per. höjning

Inställningsområde: 55 - 70 °C

Fabriksinställning: 55 °C

Här ställer du in start- och stopptemperatur på varmvattenet för de olika komfortalternativen i meny 2.2 samt stopptemperatur för periodisk höjning i meny 2.9.1.

Med "hög effekt" aktiverat laddas varmvattenet med en högre effekt än standardläget och ger därmed snabbare återladdningstid.

MENY 5.1.2 - MAX FRAMLEDNINGSTEMP.

klimatsystem

Inställningsområde: 20-70 °C

Fabriksinställning: 60 °C

Här ställer du in max framledningstemperatur för klimatsystemet. Om anläggningen har fler än ett klimatsystem kan individuella max framledningstemperaturer ställas in för varje system. Klimatsystem 2 - 8 kan inte ställas in till en högre max framledningstemperatur än klimatsystem 1.



TÄNK PÅ!

Vid golvvärmesystem ska normalt **max framledningstemp.** ställas in mellan 35 och 45 °C.

Kontrollera max temperatur för golvet med golvleverantören.

MENY 5.1.4 - LARMÅTGÄRDER

Här väljer du på vilket sätt du vill att värmepumpen ska göra dig uppmärksam på att det finns ett larm i displayen.

De olika alternativen är att värmepumpen slutar producera varmvatten (fabriksinställning) och/eller sänker rumstemperaturen.



TÄNK PÅ!

Om ingen larmåtgärd väljs kan det medföra högre energiförbrukning vid larm.

MENY 5.1.5 - FLÄKTHAST. FRÅNLUFT

normal samt hastighet 1-4

Inställningsområde: 0 - 100 %

Här ställer du in hastigheten för de fem olika valbara lägena till fläkten.



TÄNK PÅ!

Felaktigt inställda ventilationsflöden kan på sikt skada huset och eventuellt öka energiförbrukningen.

För att värmepumpen ska arbeta på bästa sätt ska ventilationsflödet inte understiga 21 l/s (75 m³/h).

MENY 5.1.5.1 - INTRIMNING AV VENTILATION

verkligt luftflöde

Inställningsområde: 1 - 400 m³/h

Fabriksinställning: 0 m³/h

fläkthastighet

Inställningsområde: 0-100 %

Fabriksinställning: värdet som är valt i "normal" i meny 5.1.5.

Här ställer du in luftflöde samt justerar fläkthastigheten vid ventilationsinjusteringen.

"intrimning av ventilation": Aktivera denna funktion under tiden som intrimning av ventilationen utförs.

"verkligt luftflöde": Här ställer du in det verkliga luftflödet som uppmätts under ventilationsintrimningen.



OBS!

När denna inställning görs är det viktigt att ventilationsflödet är i ett stabilt tillstånd.

"fläkthastighet": Här kan du ändra fläkthastigheten under tiden "intrimning av ventilation" är aktiverad.



OBS!

Om fläkthastigheten är för hög under intrimningen ges information längst ner på sidan om att den behöver sänkas.

Funktionen avaktiveras då man går ur menyn.

MENY 5.1.11 - LADDPUMPSHASTIGHET

Driftläge

Inställningsområde: 1 - 100 %

Fabriksinställning: 70 %

hast. i vänteläge

Inställningsområde: 1 - 100 %

Fabriksinställning: 30 %

minsta tillåtna hastighet

Inställningsområde: 1 - 50 %

Fabriksinställning: 1 %

högsta tillåtna hastighet

Inställningsområde: 50 - 100 %

Fabriksinställning: 100 %

Här ställer du in med vilken hastighet laddpumpen ska gå i aktuellt driftläge. Välj "auto" om hastigheten på laddpumpen ska regleras automatiskt (fabriksinställning) för optimal drift.

Om "auto" är aktiverat för värmedrift kan du även göra inställningen "högsta tillåtna hastighet" vilket begränsar laddpumpen och tillåter den inte att gå med högre hastighet än inställt värde.

"värme" innebär driftläge värme för laddpumpen.

"hast. i vänteläge" innebär driftläge värme för laddpumpen men när laddpumpen varken har behov av kompressordrift eller eltillsats och går ner i hastighet.

"varmvatten" innebär driftläge varmvatten för laddpumpen.

MENY 5.1.12 - INTERN ELTILLSATS

max inställd eleffekt

Inställningsområde: 0 - 6,5 kW

Fabriksinställning: 6,5 kW

max inställd eleffekt (SG Ready)

Inställningsområde: 0 - 6,5 kW

Fabriksinställning: 6,5 kW

säkringsstorlek

Inställningsområde: 1 - 200 A

Fabriksinställning: 16 A

omsättningstal

Inställningsområde: 300 - 3000

Fabriksinställning: 300

Här ställer du in max eleffekt på den interna eltillsatsen i F750, i normaldrift och i överkapacitetsläge (SG Ready), säkringsstorleken samt omsättningstal för anläggningen. Omsättningstal är den faktor som används för att räkna om uppmätt spänning till ström.

Här kan du även kontrollera vilken strömkännare som är monterad på vilken inkommande fas till fastigheten (detta kräver att du har installerat strömkännarna, se sida 23). Kontrollen gör du genom att markera "detektera fasordning" och trycka på OK-knappen.

Resultatet av denna kontroll dyker upp strax under menyvalet "detektera fasordning".



TIPS!

Gör om sökningen om fasdetekteringen skulle misslyckas. Detekteringsprocessen är väldigt känslig och kan lätt störas av andra apparater i bostaden.

MENY 5.1.13 - MAX INSTALLERAD ELEFFEKT (BBR)

max installerad eleffekt (endast denna apparat)

Inställningsområde: 0,000 - 30,000 kW

Fabriksinställning: 15,000 kW

Finns inte ovanstående byggregelkrav ska denna inställning inte användas.

För att uppfylla vissa byggregler finns det möjlighet att spärra apparatens maximala effektuttag. I denna meny ställs det värde in som motsvarar värmepumpens maximala effektinkoppling för värme, varmvatten och eventuell kyla. Hänsyn måste tas till om det även finns externa elkomponenter som ska inräknas. Efter det att värdet

har låsts, startar en veckas ångertid. Efter denna tid måste delar i maskinen bytas ut för att högre effekt ska kunna tas ut.

MENY 5.1.14 - FLÖDESINST. KLIMATSYSTEM

förinst.

Inställningsområde: radiator, golvvärme, rad. + golvvärme, DUT °C

Fabriksinställning: radiator

Inställningsområde DUT: -40,0 – 20,0 °C

Fabriksinställning DUT: -18,0 °C

egen inst.

Inställningsområde dT vid DUT: 0,0 – 25,0

Fabriksinställning dT vid DUT: 10,0

Inställningsområde DUT: -40,0 – 20,0 °C

Fabriksinställning DUT: -18,0 °C

Här ställer du in vilken typ av värmedistributionssystem värmebärarpumpen (GP1) arbetar mot.

dT vid DUT är skillnaden i grader mellan fram- och returledningstemperatur vid dimensionerande utetemperatur.

MENY 5.1.24 - SPÄRRBAND

tyst läge

Inställningsområde: 80 - 120 Hz

Fabriksinställning: 120 Hz

Tyst läge kräver schemaläggning i meny 4.9.6.

från frekvens

Inställningsområde: 20 - 115 Hz

Fabriksinställning: 20 Hz

Maximalt inställningsområde: 50 Hz.

till frekvens

Inställningsområde: 25 - 120 Hz

Fabriksinställning: 25 Hz

Maximalt inställningsområde: 50 Hz.

blockering 100-120 Hz

Vid aktivering är blockeringen aktiv dygnet runt.

Här ställer du in frekvenser som inte ska vara tillåtna för kompressorn. Det finns möjlighet att begränsa två olika frekvensband. Varje frekvensband är begränsat till att vara mellan 3 och 50 Hz.

Funktionen kräver schemaläggning i meny 4.9.6.



OBS!

Ett stort blockerat frekvensområde kan medföra ryckig gång hos kompressorn.



OBS!

Blockering av topeffekten i F750 kan leda till minskad besparing.

MENY 5.1.99 - ÖVRIGA INSTÄLLNINGAR

månader mellan filterlarm

Inställningsområde: 1 – 12

Fabriksinställning: 3

Här ställer du in månader mellan filterlarm .

månader mellan filterlarm

Här ställer du in antal månader mellan larm för påminnelse om att rengöra filtret i F750.

MENY 5.2 - SYSTEMINSTÄLLNINGAR

Här kan du göra olika systeminställningar för värmepumpen, t.ex. vilka tillbehör som är installerade.

MENY 5.2.4 - TILLBEHÖR

Här kan du tala om för värmepumpen vilka tillbehör som är installerade.

Det finns två sätt att aktivera anslutna tillbehör. Du kan antingen markera alternativet i listan eller använda den automatiska funktionen "sök installerade tillbehör".

sök installerade tillbehör

Markera "sök installerade tillbehör" och tryck på OK-knappen för att automatiskt hitta anslutna tillbehör till F750.

MENY 5.3 - TILLBEHÖRSINSTÄLLNINGAR

I undermenyerna till denna gör du driftinställningar för tillbehör som är installerade och aktiverade.

MENY 5.3.3 - EXTRA KLIMATSYSTEM

shuntförstärkning

Inställningsområde: 0,1 – 10,0

Fabriksinställning: 1,0

shuntväntetid

Inställningsområde: 10 – 300 s

Fabriksinställning: 30 s

Styrd pump GP10

Inställningsområde: on/off

Fabriksinställning: off

Här väljer du vilket klimatsystem (2 - 8) du vill ställa in. I nästa meny gör du inställningar för det klimatsystem som du valt.

Här ställer du även in shuntförstärkning och shuntväntetid för de olika extra klimatsystemen som är installerade.

Aktivering/avaktivering av "Styrd pump GP10" påverkar inte "extra klimatsystem" eftersom tillbehörets cirkulationspump är manuellt styrd.

Möjlighet finns att ställa in en hastighet på tillbehörets cirkulationspump GP10.

Se tillbehörets installationsanvisning för funktionsbeskrivning.

MENY 5.3.21 - FLÖDESGIVARE / ENERGIMÄTARE

Energimätare

inställt läge

Inställningsområde: energi per puls / pulser per kWh

Fabriksinställning: energi per puls

energi per puls

Inställningsområde: 0 – 10000 Wh

Fabriksinställning: 1000 Wh

pulser per kWh

Inställningsområde: 1 – 10000

Fabriksinställning: 500

Energimätare (Elmätare)

Energimätaren/energimätarna används för att skicka ut pulssignaler varje gång en viss energimängd förbrukats.

energi per puls: Här ställer du in hur mycket energi varje puls ska motsvara.

pulser per kWh: Här ställer du in hur många pulser per kWh som skickas till F750.

MENY 5.4 - MJUKA IN-/UTGÅNGAR

Här kan du välja vilken in-/utgång på ingångskortet (AA3) extern kontaktfunktion (sida 24) ska kopplas till.

Valbara ingångar på plint AUX 1-5 (AA3-X6:9-18) och utgång AA3-X7 på ingångskortet.

MENY 5.5 - FABRIKSINSTÄLLNING SERVICE

Här kan du återställa alla inställningar (inklusive inställningar tillgängliga för användaren) till fabriksvärden.

Även ny parametrering av invertern kan göras här.



TÄNK PÅ!

Vid återställning visas startguiden nästa gång värmepumpen startas.

MENY 5.6 - TVÅNGSSTYRNING

Här kan du tvångsstyra de olika komponenterna i värmepumpen och eventuellt anslutna tillbehör. Dock är de viktigaste skyddsfunktionerna aktiva.

MENY 5.7 - STARTGUIDE

När värmepumpen startas första gången går startguiden automatiskt igång. Här kan du starta den manuellt.

Se sida 28 för mer information om startguiden.

MENY 5.8 - SNABBSTART

Här kan du möjliggöra för start av kompressorn.



TÄNK PÅ!

Värme- eller varmvattenbehov måste föreligga för start av kompressorn.



OBS!

Snabbstarta inte kompressorn för många gånger under kort tid, kompressorn och dess kringliggande utrustning kan ta skada.

MENY 5.9 - GOLVTORKSFUNKTION

längd period 1 – 7

Inställningsområde: 0 – 30 dagar

Fabriksinställning, period 1 – 3, 5 – 7: 2 dagar

Fabriksinställning, period 4 : 3 dagar

temperatur period 1 – 7

Inställningsområde: 15 – 70 °C

Fabriksinställning:

temperatur period 1	20 °C
temperatur period 2	30 °C
temperatur period 3	40 °C
temperatur period 4	45 °C
temperatur period 5	40 °C
temperatur period 6	30 °C
temperatur period 7	20 °C

Här ställer du in funktion för golvtork.

Du kan ställa in upp till sju periodtider med olika beräknade framledningstemperaturer. Om färre än sju perioder ska användas ställer du in resterande periodtider till 0 dagar.

För att aktivera golvtorksfunktionen bockar du i rutan för aktiv. Längst ner visas en räknare som visar antal hela dygn som funktionen varit aktiv.



TIPS!

Om driftläget "endast tillsats" ska användas väljer du detta i meny 4.2.



TIPS!

Det är möjligt att spara en golvtorkslogg som visar när betongplattan uppnått rätt temperatur. Se avsnitt "Golvtorksloggning" på sida 49.

MENY 5.10 - ÄNDRINGSLOGG

Här kan du läsa av tidigare gjorda ändringar i styrsystemet.

För varje ändringstillfälle visas datum, tid, id-nr (unikt för en viss inställning) och det nya inställda värdet.



TÄNK PÅ!

Ändringsloggen sparas vid omstart och ligger kvar oförändrad efter fabriksinställning.

5.12 - LAND

Här väljer du i vilket land produkten har installerats. Detta möjliggör tillgång till landspecifika inställningar i din produkt.

Språkinställningen kan göras oberoende av detta val.



TÄNK PÅ!

Detta val läses efter 24 timmar, efter omstart av display eller programuppdatering.

9 Service



OBS!

Service och underhåll får bara utföras av en person med kompetens för uppgiften.

Vid utbyte av komponenter på F750 får enbart reservdelar från NIBE användas.

Underhåll

Informera användaren om nödvändiga underhållsåtgärder.

RENGÖRING AV SPILLVATTENKOPP/GOLVBRUNN

Det ska med jämna mellanrum kontrolleras att spillvattenkoppen och eventuella golvbrunnar inte är igensatta; vatten ska kunna rinna igenom obehindrat. Vid behov ska rengöring ske.



OBS!

Skulle spillvattenkoppen eller golvbrunnen bli igensatta kan vatten rinna över och hamnar då på uppställningsrummets golv. För att förhindra skador på bostaden, beakta golvbeläggningen, ett vattentätt golv eller golvsikt rekommenderas.

Serviceåtgärder

RESERVLÄGE

Reservläget används vid driftstörningar och i samband med service.

Reservläget aktiveras genom att ställa strömställaren (SF1) i läge "▲". Detta innebär att:

- Statuslampan lyser gult.
- Displayen är släckt och reglerdatoren bortkopplad.
- Temperaturen vid elpatronen styrs av termostat (FQ10-BT30). Den kan ställas på antingen 35 eller 45 °C.

- Kompressorn är avstängd och endast fläkten, värmepump 2 och eltillsatsen är aktiva. Eltillsatsens effekt i reservläget ställs in på elpatronskortet (AA1). Se sida 22 för instruktioner.

TÖMNING AV KLIMATSYSTEMET

För att kunna utföra service på klimatsystemet är det många gånger enklast att först tömma systemet.



OBS!

Varmt vatten kan förekomma vid tömning av värmebärsidan/klimatsystemet. Skållningsrisk kan föreligga.

Värmevattnet kan avtappas genom säkerhetsventilen (FL2) via spillkoppen (WM1) eller genom en slang som kopplas till säkerhetsventilens (FL2) alternativt avtappingsventilens (XL10) utlopp.

1. Öppna säkerhetsventilen (FL2) alternativt avtappingsventilen (XL10).
2. Ställ avluftsventilerna för klimatsystemet (QM20), (QM22), (QM23), (QM24) i öppet läge för lufttillförsel.



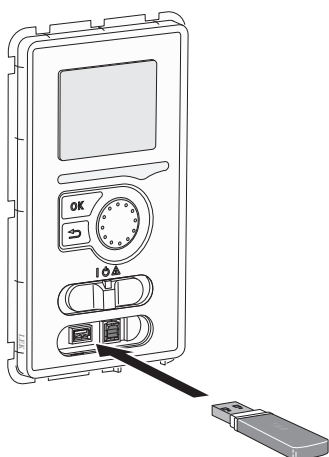
OBS!

Värmepumpen bör, efter tömning, inte utsättas för frysrisk, då viss vattenmängd kan bli kvar i slingan.

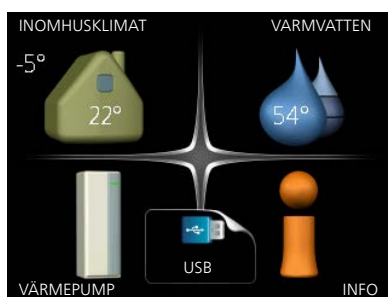
DATA FÖR TEMPERATURGIVARE

<i>Temperatur (°C)</i>	<i>Resistans (kOhm)</i>	<i>Spänning (VDC)</i>
-40	351,0	3,256
-35	251,6	3,240
-30	182,5	3,218
-25	133,8	3,189
-20	99,22	3,150
-15	74,32	3,105
-10	56,20	3,047
-5	42,89	2,976
0	33,02	2,889
5	25,61	2,789
10	20,02	2,673
15	15,77	2,541
20	12,51	2,399
25	10,00	2,245
30	8,045	2,083
35	6,514	1,916
40	5,306	1,752
45	4,348	1,587
50	3,583	1,426
55	2,968	1,278
60	2,467	1,136
65	2,068	1,007
70	1,739	0,891
75	1,469	0,785
80	1,246	0,691
85	1,061	0,607
90	0,908	0,533
95	0,779	0,469
100	0,672	0,414

USB-SERVICEUTTAG



Displayenheten är utrustad med USB-uttag som kan användas till att uppdatera programvaran och spara loggad information i F750.



När ett USB-minne ansluts dyker en ny meny (meny 7) upp i displayen.

Meny 7.1 - uppdatera programvaran



Här kan du uppgradera programvaran i F750.



OBS!

För att följande funktioner ska fungera krävs att USB-minnet innehåller filer med programvara för F750 från NIBE.

I en faktaruta överst i displayen visas information (alltid på engelska) om den mest troliga uppdateringen som uppdateringsprogramvaran har valt från USB-minnet.

Denna information berättar för vilken produkt programvaran är avsedd, vilken version programvaran har och allmän information om den. Om du önskar någon annan fil än den som är vald kan du välja rätt fil genom "välj annan fil".

starta uppdatering

Välj "starta uppdatering" om du vill starta uppdateringen. Du får först upp en fråga om du verkligen vill uppdatera programvaran. Svara "ja" för att gå vidare eller "nej" för att ångra.

Om du svarat "ja" på den tidigare frågan startar uppdateringen och nu kan du följa uppdateringsförloppet på displayen. När uppdateringen är klar startar F750 om.



TIPS!

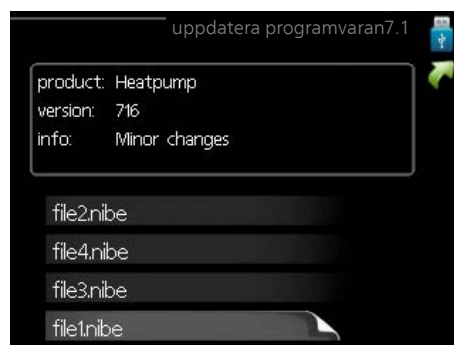
En uppdatering av programvaran nollställer inte menyinställningarna i F750.



TÄNK PÅ!

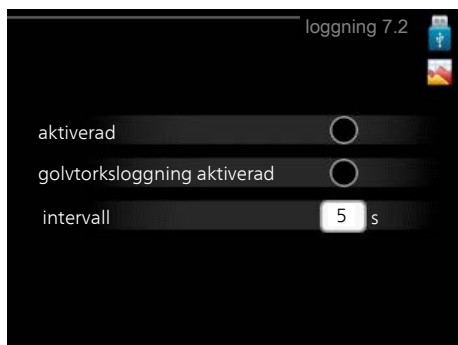
Om uppdateringen skulle avbrytas innan den är klar (t.ex. vid strömavbrott etc.) kan programvaran återställas till tidigare version om OK-knappen hålls in under uppstart tills den gröna lampan börjar lysa (tar ca. 10 sekunder).

välj annan fil



Välj "välj annan fil" om du inte vill använda dig av föreslagen programvara. När du bläddrar bland filerna visas precis som tidigare, information om markerad programvara i en faktaruta. När du valt en fil med OK-knappen kommer du tillbaka till föregående sida (meny 7.1) där du kan välja att starta uppdateringen.

Meny 7.2 - loggning



Inställningsområde intervall: 1 s – 60 min
Fabriksinställning intervall: 5 s

Här kan du ställa in hur aktuella mätvärden från F750 ska sparas ner i en logg på USB-minnet.

1. Ställ in önskat intervall mellan loggningarna.
2. Bocka i "aktiverad".
3. Nu sparas aktuella mätvärden från F750 i en fil på USB-minnet med inställt intervall tills "aktiverad" bockas ur.

TÄNK PÅ!

Bocka ur "aktiverad" innan du tar ut USB-minnet.

Golvtorksloggning

Här kan du spara ner en golvtorkslogg på USB-minnet och på så vis se när betongplattan uppnått rätt temperatur.

- Se till att "golvtorksfunktion" är aktiverat i meny 5.9.
- Bocka i "golvtorksloggning aktiverad".
- Nu skapas en loggfil där temperatur och elpatronseffekt kan läsas ut. Loggningen pågår tills "golvtorksloggning aktiverad" bockas ur eller tills "golvtorksfunktion" avslutas.

TÄNK PÅ!

Bocka ur "golvtorksloggning aktiverad" innan du tar ut USB-minnet.

Meny 7.3 - hantera inställningar



Här kan du hantera (spara till eller hämta från) samtliga menyinställningar (användar- respektive servicemenyerna) i F750 med ett USB-minne.

Via "spara inställningar" sparar du ner menyinställningarna till USB-minnet för att kunna återställa senare eller för att kopiera inställningarna till en annan F750.

TÄNK PÅ!

När du sparar ner menyinställningarna till USB-minnet ersätter du eventuella tidigare sparade inställningar på USB-minnet.

Via "återställ inställningar" återställs samtliga menyinställningarna från USB-minnet.

TÄNK PÅ!

Återställning av menyinställningarna från USB-minnet går inte att ångra.

10 Komfortstörning

I de allra flesta fall märker F750 av en driftstörning (en driftstörning kan leda till störning av komforten) och visar detta med larm och instruktioner om åtgärd i displayen.

Info-meny

Under meny 3.1 i värmepumpens menysystem finns alla värmepumpens mätvärden samlade. Att titta igenom värdena i denna meny kan ofta underlätta att hitta felkällan. Se hjälpmeny eller användarhandbok för mer information om meny 3.1.

Hantera larm



Vid larm har en driftstörning av något slag uppstått, vilket visas genom att statuslampan inte längre lyser med ett fast grönt sken utan istället lyser med ett fast rött sken. Dessutom visas en larmklocka i informationsfönstret.

LARM

Vid larm med röd statuslampa har det inträffat en driftstörning som värmepumpen inte kan åtgärda själv. I displayen kan du, genom att vrida på manöverratten och trycka på OK-knappen, se vilken typ av larm det är samt återställa larmet. Du kan även välja att sätta värmepumpen i hjälpdrift.

info / åtgärd Här kan du läsa vad larmet beror på och få tips på vad du kan göra för att rätta till problemet som orsakade larmet.

återställ larm I många fall räcker det att välja "återställ larm" för att produkten ska återgå till normal drift. Om det börjar lysa grönt efter du valt "återställ larm" är larmet borta. Om det fortsätter lysa rött och en meny som heter "larm" syns i displayen, är problemet som orsakade larmet fortfarande kvar.

hjälpdrift "hjälpdrift" är en typ av reservläge. Detta innebär att värmepumpen gör värme och/eller varmvatten trots att det finns någon typ av problem. Detta kan innebära att värmepumpens kompressor inte är i drift. Det är i så fall elpatronen som gör värme och/eller varmvatten.



TÄNK PÅ!

För att kunna välja hjälpdrift måste någon larmåtgärd vara vald i meny 5.1.4.



TÄNK PÅ!

Att välja "hjälpdrift" är inte samma sak som att rätta till problemet som orsakade larmet. Statuslampan kommer därför fortsätta att lysa rött.

Om driftstörningen inte visas i displayen kan följande tips användas:

GRUNDLÄGGANDE ÅTGÄRDER

Börja med att kontrollera följande saker:

- Strömställarens (SF1) läge.
- Bostadens grupp- och huvudsäkringar.
- Bostadens jordfelsbrytare.
- Värmepumpens ev. jordfelsbrytare.
- Automatsäkring för F750 (FC1).
- Temperaturbegränsare för F750 (FQ10).
- Korrekt inställd effektvakt (om den är installerad).

LÅG TEMPERATUR PÅ VARMVATTNET, ELLER UTEBLIVET VARMVATTEN

- Stängd eller strypt påfyllningsventil (QM10) till varmvattenberedaren.
 - Öppna ventilen.
- Blandningsventil (om sådan finns installerad) för lågt ställd.
 - Justera blandningsventilen.
- F750 i felaktigt driftläge.

- Gå in i meny 4.2. Om läge "auto" är valt, välj ett högre värde på "stopp av tillsats" i meny 4.9.2.
- Om läge "manuellt" är valt, välj till "tillsats".
- Stor varmvattenåtgång.
 - Vänta tills varmvattnet hunnit värmas upp. Tillfälligt ökad varmvattenkapacitet (tillfällig lyx) kan aktiveras i meny 2.1.
- För låg varmvatteninställning.
 - Gå in i meny 2.2 och välj ett högre komfortläge.
- För låg eller ingen driftprioritering av varmvatten.
 - Gå in i meny 4.9.1 och öka tiden för när varmvatten ska driftprioriteras. Observera att om tiden för varmvatten ökas minskar tiden för värmeproduktion, vilket kan ge lägre/ojämn rumstemperatur.

LÅG RUMSTEMPERATUR

- Stängda termostater i flera rum.
 - Se avsnitt "Spartips" i Användarhandboken för mer detaljerad information om hur du bäst ställer in termostaterna.
- F750 i felaktigt driftläge.
 - Gå in i meny 4.2. Om läge "auto" är valt, välj ett högre värde på "stopp av värme" i meny 4.9.2.
 - Om läge "manuellt" är valt, välj till "värme". Skulle inte det räcka, välj då även till "tillsats".
- För lågt inställt värde på värmeautomatiken.
 - Gå in i meny 1.1 "temperatur" och justera upp förskjutningen av värmekurvan. Om rumstemperaturen endast är låg vid kall väderlek kan kurvlutningen i meny 1.9.1 "värmekurva" behöva justeras upp.
- För låg eller ingen driftprioritering av värme.
 - Gå in i meny 4.9.1 och öka tiden för när värme ska driftprioriteras. Observera att om tiden för värme ökas minskar tiden för varmvattenproduktion, vilket kan ge mindre mängd varmvatten.
- "komfortläge" "lyx" valt i kombination med stort varmvattenuttag.
 - Gå in i meny 2.2 och välj "ekonomi" eller "normal".
- "Semesterläge" aktiverat i meny 4.7.
 - Gå in i meny 4.7 och välj "Från".
- Extern kontakt för ändring av rumsvärme aktiverad.
 - Kontrollera eventuella externa kontakter.
- Värmebärarpump/-arna (GP1 och/eller GP6) har stannat.
- Luft i klimatsystemet.
 - Avlufta klimatsystemet (se sida 27).
- Stängd ventil (QM31) till klimatsystemet.

- Öppna ventilen.
- Felaktigt inställt värde i meny 5.1.12.
 - Gå in i meny 5.1.12 och öka värdet på "max inställd eleffekt".
- Felaktigt inställt i meny 5.1.13.
 - Gå in i meny 5.1.13 och öka om möjligt värdet på "max installerad eleffekt (endast denna apparat)".

HÖG RUMSTEMPERATUR

- För högt inställt värde på värmeautomatiken.
 - Gå in i meny 1.1 (temperatur) och justera ner förskjutningen av värmekurvan. Om rumstemperaturen endast är hög vid kall väderlek kan kurvlutningen i meny 1.9.1 (värmekurva) behöva justeras ner.
- Extern kontakt för ändring av rumsvärme aktiverad.
 - Kontrollera eventuella externa kontakter.

LÅGT SYSTEMTRYCK

- För lite vatten i klimatsystemet.
 - Fyll på vatten i klimatsystemet (se sida 27).

LÅG ELLER UTEBLIVEN VENTILATION

- Filter (HQ10) igensatt.
 - Rengör eller byt filter.
- Ventilationen är inte injusterad.
 - Beställ/utför ventilationsinjustering.
- Stängt, för hårt strypt eller igensatt frånluftsdon.
 - Kontrollera och rengör frånluftsdonen.
- Fläkthastighet i reducerat läge.
 - Gå in i meny 1.2 och välj "normal".
- Extern kontakt för ändring av fläkthastighet aktiverad.
 - Kontrollera eventuella externa kontakter.

HÖG ELLER STÖRANDE VENTILATION

- Filter (HQ10) igensatt.
 - Rengör eller byt filter.
- Ventilationen är inte injusterad.
 - Beställ/utför ventilationsinjustering.
- Fläkthastighet i forcerat läge.
 - Gå in i meny 1.2 och välj "normal".
- Extern kontakt för ändring av fläkthastighet aktiverad.
 - Kontrollera eventuella externa kontakter.

KOMPRESSORN STARTAR INTE

- Det finns inget värmebehov.
 - F750 kallar varken på värme eller varmvatten.

- Värmepumpen avfrostar.
- Kompressor blockerad på grund av temperaturvillkor.
 - Vänta tills temperaturen är inom produktens arbetsområde.
- Minsta tid mellan kompressorstarter har inte uppnåtts.
 - Vänta minst 30 minuter och kontrollera sedan om kompressorn har startat.
- Larm utlöst.
 - Följ displayens instruktioner.

11 Tillbehör

Mer info och bilder finns på nibe.se.

DELNINGSSATS DKI 10

För delad installation av F750.

Art nr 089 777

DOCKNINGSSATS DEW 40

DEW 40 används för att ansluta varmvattenberedaren VPB 200 till F750.

Art nr 067 102

RSK nr 62 50 686

DOCKNINGSSATS SCA 41

SCA 41 gör att F750 kan anslutas till extern tillsats och/eller prioriterad tillsats vid dockning med ackumulatortankarna AHPH eller AHPS.

Art nr 067 316

EXTRA SHUNTGRUPP ECS 40/ECS 41

Detta tillbehör används då F750 installeras i hus med två eller flera värmesystem som kräver olika framledningstemperaturer.

ECS 40 (Max 80 m²) *ECS 41 (ca 80-250 m²)*

Art nr 067 287

RSK nr 624 74 93

Art nr 067 288

RSK nr 624 74 94

KOMMUNIKATIONSMODUL MODBUS 40

MODBUS 40 gör att styrning och övervakning av F750 kan göras med en DUC (dataundercentral) i fastigheter. Kommunikationen sker då med hjälp av MODBUS-RTU.

Art nr 067 144

RSK nr 625 08 05

KOMMUNIKATIONSMODUL SMS 40

I de fall då internetuppkoppling saknas kan du med hjälp av tillbehöret SMS 40 styra F750 via SMS.

Art nr 067 073

RSK nr 625 06 77

SOLCELLSPAKET NIBE PV

Solcellspaket med extremt lång livslängd som används för att producera din egen el.

3 kW *6 kW* *9 kW*

10 Solcellspaneler 20 Solcellspaneler 30 Solcellspaneler

12 kW *15 kW* *18 kW*

40 Solcellspaneler 50 Solcellspaneler 60 Solcellspaneler

21 kW *24 kW*

70 Solcellspaneler 80 Solcellspaneler

TILLUFTSMODUL SAM

SAM 40 är en tilluftsmodul speciellt framtagen för hus med från- och tilluftssystem.

Art nr 067 147

RSK nr 624 67 52

VARMVATTENBEREDARE/ACKUMULATORTANK

AHPS

Ackumulatortank utan elpatron med solslinga (koppar) och varmvattenslinga (rostfri).

Placeras med fördel till vänster om F750. Kräver att hela installationen (F750 samt AHPS) placeras med 60 mm avstånd till bakre vägg. Kräver docknings-sats.

Art nr 056 283

RSK nr 686 16 27

AHPH

Ackumulatortank utan elpatron med inbyggd varmvattenslinga (rostfri).

Placeras med fördel till vänster om F750. Kräver att hela installationen (F750 samt AHPH) placeras med 60 mm avstånd till bakre vägg. Kräver docknings-sats.

Art nr 081 036

RSK nr 651 97 50

VPB

Varmvattenberedare utan elpatron med laddslinga. Placeras till vänster om F750. Kräver dockningssats.

VPB 200

Koppar Art nr 088 515
RSK nr 686 12 07

VPB 300

Koppar Art nr 083 009
RSK nr 686 12 11

Eminent

Varmvattenberedare med elpatron.

Eminent 35

Koppar Art nr 072 310
RSK nr 694 43 13

Eminent 55

Koppar Art nr 072 340
RSK nr 694 43 14

Eminent 100

Koppar Art nr 072 370
RSK nr 694 43 15

Compact

Varmvattenberedare med elpatron.

Compact 100

Koppar Art nr 084 010
RSK nr 693 34 44

Compact 200

Koppar Art nr 084 020
RSK nr 693 34 47

Compact 300

Koppar Art nr 084 030
RSK nr 693 34 49

ÖVERSKÅP

Överskåp som döljer ventilationskanalerna och reducerar ljud till uppställningsrum med 1-2 dB(A).

Höjd 245 mm

Art nr 089 756
RSK nr 625 06 87

Höjd 345 mm

Art nr 089 757
RSK nr 625 06 88

Höjd 445 mm

Art nr 067 522
RSK nr 625 12 99

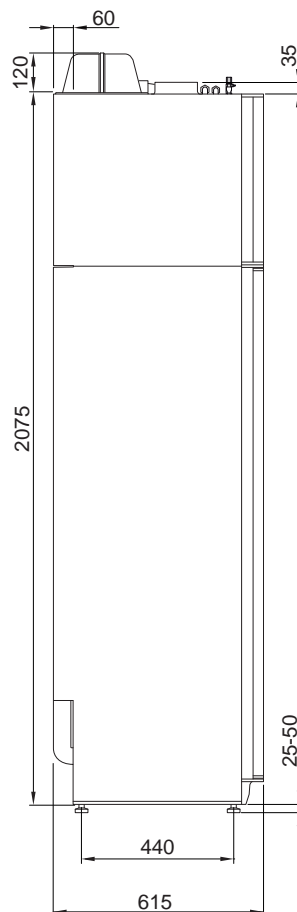
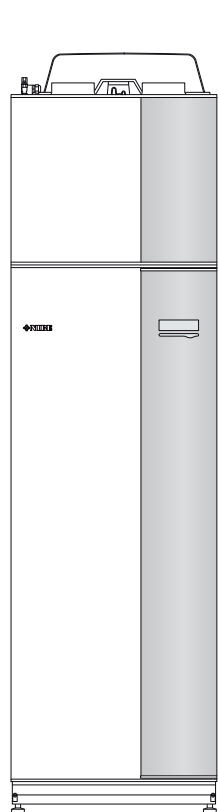
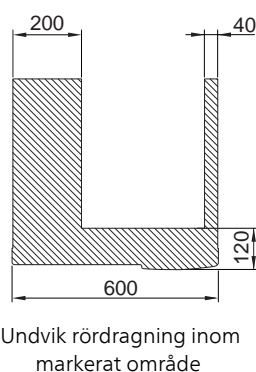
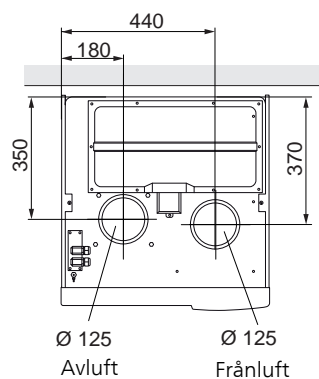
Höjd 385-635 mm

Art nr 089 758
RSK nr 625 06 89

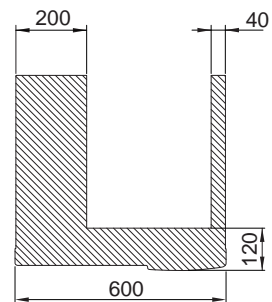
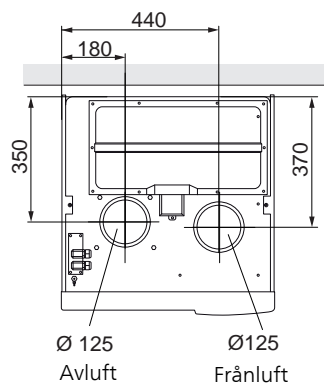
12 Tekniska uppgifter

Mått och avsättningskoordinater

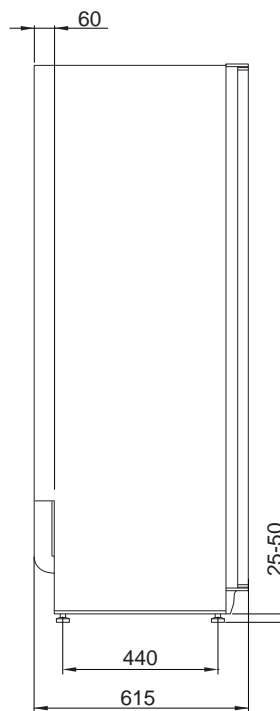
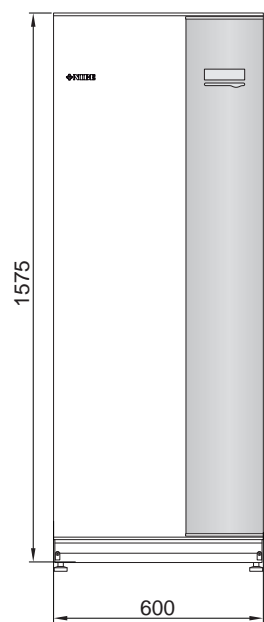
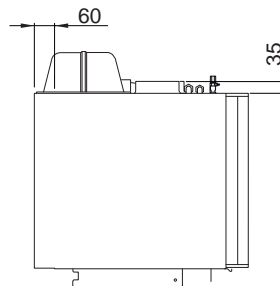
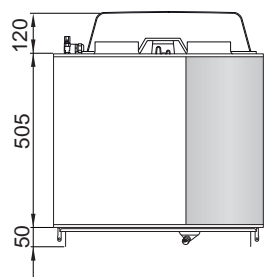
F750 installerad som en enhet.



F750 vid delad installation.



Undvik rördragnig inom markerat område



Tekniska data

3x400 V		Koppar
<i>Effektdata enligt EN 14 511</i>		
Avgiven värmeeffekt (P_{th}) / COP ¹	kW/-	1,27 / 4,79
Avgiven värmeeffekt (P_{th})/COP ²	kW/-	1,53 / 5,32
Avgiven värmeeffekt (P_{th})/COP ³	kW/-	5,35 / 2,43
<i>Effektdata enligt EN 14 825</i>		
Nominell värmeeffekt ($P_{designh}$)	kW	5
SCOP kallt klimat, 35 °C / 55 °C	kW	4,65 / 3,57
SCOP medelklimat, 35 °C / 55 °C	kW	4,35 / 3,38
SCOP varmt klimat, 35 °C / 55 °C	kW	4,44 / 3,40
<i>Tillsatseffekt</i>		
Max effekt elpatron (fabriksinställning)	kW	6,5 (6,5)
<i>Energimärkning, medelklimat</i>		
Produktens effektivitetsklass rumsuppvärmning, medelklimat 35 / 55 °C ⁴		A++ / A++
Systemets effektivitetsklass rumsuppvärmning, medelklimat 35 / 55 °C ⁵		A+++ / A++
Deklarerad tappprofil / effektivitetsklass varmvattenberedning ⁶		L / A
<i>Elektriska data</i>		
Märkspänning	V	400 V 3N ~ 50 Hz
Max driftström	A	17,3
Min. säkring	A	16
Driveffekt värmebärarpump 2 (GP6)	W	10-75
Driveffekt frånluftsfläkt	W	25-170
Kapslingsklass		IP 21
Utrustningen uppfyller kraven enligt IEC 61000-3-12		
Gällande anslutningar uppfyller produkten IEC 61000-3-3 tekniska krav		
<i>Köldmediekrets</i>		
Typ av köldmedium		R407C
GWP köldmedium		1774
Fyllnadsmängd	kg	0,74
CO ₂ -ekvivalent	ton	1,312
Brytvärde pressostat HP	MPa/bar	2,9 / 29,0
Brytvärde pressostat LP	MPa/bar	0,05 / 0,5
<i>Värmebärarkrets</i>		
Öppningstryck säkerhetsventil	MPa/bar	0,25 / 2,5
Max temperatur, framledning (fabriksinställning)	°C	70 (60)
<i>Ventilation</i>		
Min luftflöde	l/s	21
<i>Ljudeffektnivå enligt EN 12 102</i>		
Ljudeffektnivå ($L_{W(A)}$) ⁷	dB(A)	40-55
<i>Ljudtrycksnivåer</i>		
Ljudtrycksnivå i uppställningsrum ($L_{P(A)}$) ⁸	dB(A)	36-51
<i>Röranslutningar</i>		
Värmebärare utv Ø	mm	22
Varmvatten utv Ø	mm	22
Kallvatten utv Ø	mm	22
Ventilation Ø	mm	125

1 A20(12)W35, frånluftsflöde 25 l/s (90 m³/h) min kompressorfrekvens

2 A20(12)W35, frånluftsflöde 70 l/s (252 m³/h) min kompressorfrekvens

3 A20(12)W45, frånluftsflöde 70 l/s (252 m³/h) max kompressorfrekvens

4 Skala för produktens effektivitetsklass rumsuppvärmning: A++ till G.

5 Skala för systemets effektivitetsklass rumsuppvärmning: A+++ till G. Redovisad effektivitet för systemet tar hänsyn till produktens temperaturregulator.

6 Skala för effektivitetsklass varmvatten: A till G.

7 Värdet varierar med vald fläktkurva. För mer utförliga ljuddata inklusive ljud till kanal besök nibe.se.

8 Värdet kan variera med rummets dämpningsförmåga. Dessa värden gäller vid en dämpning om 4 dB.

Övrigt 3x400 V		Koppar
<i>Varmvattenberedare och värmedel</i>		
Volym värmedel (varav utjämningskärl)	liter	35 (25)
Volym varmvattenberedare	liter	180
Volym utjämningskärl	liter	25
Max tryck i varmvattenberedare	MPa/bar	1,0/10
<i>Kapacitet varmvatten</i>		
Tappvolym 40 °C enligt EN 255-3(V_{max}) ¹	liter	213 - 273
Tappvolym 40 °C enligt EN 16 147(V_{max}) ²	liter	177 - 227
COP vid Normal-komfort (COP _t)		2,28
Tomgångsförlust vid Normal-komfort (P _{es})	W	54
<i>Mått och vikt</i>		
Bredd	mm	600
Djup	mm	610
Höjd exkl. inverterbox, inkl. fötter	mm	2 100 - 2 125
Erforderlig reshöjd	mm	2 270
Vikt	kg	225
RSK nr		624 45 21
Art nr		066 150

1 A20(12) frånluftsförlöde 50 l/s (180 m³/h). Värdet varierar beroende på val av komfortläge (ekonomi, normal och lyx)

2 A20(12) frånluftsförlöde 50 l/s (180 m³/h). Värdet varierar beroende på val av komfortläge (ekonomi, normal och lyx)

Energimärkning

INFORMATIONSBLAD

Tillverkare		NIBE
Modell		F750
Temperaturlämpning	°C	35 / 55
Deklarerad tappprofil varmvattenberedning		L
Effektivitetsklass rumsuppvärmning, medelklimat		A++ / A++
Effektivitetsklass varmvattenberedning, medelklimat		A
Nominell värmeeffekt ($P_{designh}$), medelklimat	kW	5 / 5
Årlig energiförbrukning rumsuppvärmning, medelklimat	kWh	2121 / 2756
Årlig energiförbrukning varmvattenberedning, medelklimat	kWh	1123
Säsongmedelverkningsgrad rumsuppvärmning, medelklimat	%	172 / 132
Energieffektivitet varmvattenberedning, medelklimat	%	91
Ljudeffektnivå L_{WA} inomhus	dB	44
Nominell värmeeffekt ($P_{designh}$), kallt klimat	kW	5 / 5
Nominell värmeeffekt ($P_{designh}$), varmt klimat	kW	5 / 5
Årlig energiförbrukning rumsuppvärmning, kallt klimat	kWh	2389 / 3105
Årlig energiförbrukning varmvattenberedning, kallt klimat	kWh	1123
Årlig energiförbrukning rumsuppvärmning, varmt klimat	kWh	1359 / 1766
Årlig energiförbrukning varmvattenberedning, varmt klimat	kWh	1123
Säsongmedelverkningsgrad rumsuppvärmning, kallt klimat	%	183 / 140
Energieffektivitet varmvattenberedning, kallt klimat	%	91
Säsongmedelverkningsgrad rumsuppvärmning, varmt klimat	%	174 / 133
Energieffektivitet varmvattenberedning, varmt klimat	%	91
Ljudeffektnivå L_{WA} utomhus	dB	-

DATA FÖR SYSTEMETS ENERGIEFFEKTIVITET

Modell		F750
Temperaturlämpning	°C	35 / 55
Temperaturregulator, klass		VI
Temperaturregulator, bidrag till effektivitet	%	4
Systemets säsongmedelverkningsgrad rumsuppvärmning, medelklimat	%	176 / 136
Systemets effektivitetsklass rumsuppvärmning, medelklimat		A+++ / A++
Systemets säsongmedelverkningsgrad rumsuppvärmning, kallt klimat	%	187 / 144
Systemets säsongmedelverkningsgrad rumsuppvärmning, varmt klimat	%	178 / 137

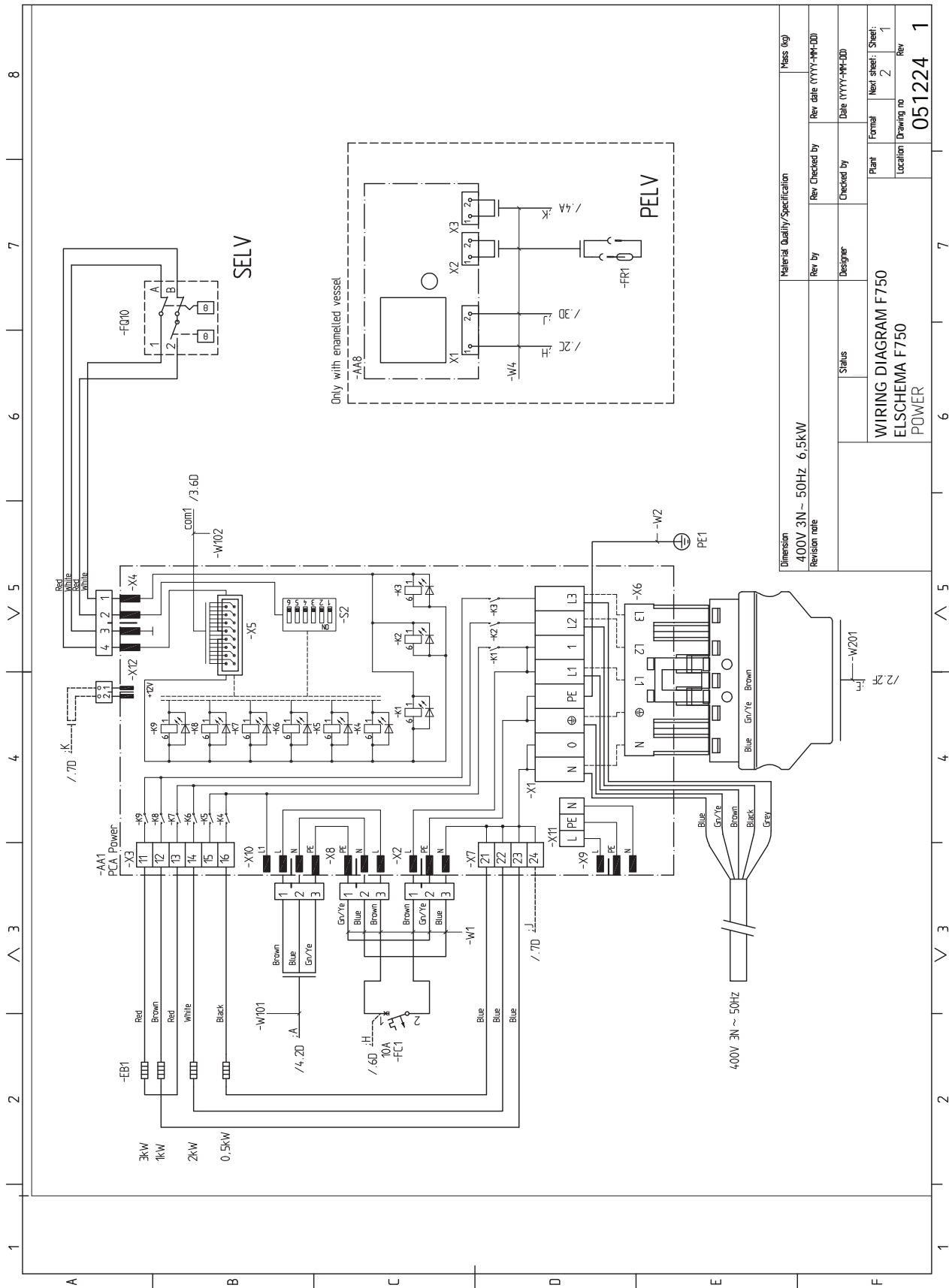
Redovisad effektivitet för systemet tar även hänsyn till dess temperaturregulator. Om systemet kompletteras med extern tillsatspanna eller solvärme ska den totala effektiviteten för systemet räknas om.

TEKNISK DOKUMENTATION

Modell		F750					
Typ av värmepump		<input type="checkbox"/> Luft-vatten <input checked="" type="checkbox"/> Frånluft-vatten <input type="checkbox"/> Vätska-vatten <input type="checkbox"/> Vatten-vatten					
Lågtemperaturvärmepump		<input type="checkbox"/> Ja <input checked="" type="checkbox"/> Nej					
Inbyggd elpatron för tillsats		<input checked="" type="checkbox"/> Ja <input type="checkbox"/> Nej					
Värmepump för värme och varmvatten		<input checked="" type="checkbox"/> Ja <input type="checkbox"/> Nej					
Klimat		<input checked="" type="checkbox"/> Medel <input type="checkbox"/> Kallt <input type="checkbox"/> Varmt					
Temperaturlämpling		<input checked="" type="checkbox"/> Medel (55 °C) <input type="checkbox"/> Låg (35 °C)					
Tillämpade standarder		EN14825, EN14511, EN16147, EN12102					
Nominell avgiven värmeeffekt	Prated	4,5	kW	Säsongsmedelverkningsgrad för rumsuppvärmning	η_s	132	%
Deklarerad kapacitet för rumsuppvärmning vid dellast och vid utomhustemperatur T_j				Deklarerad COP för rumsuppvärmning vid dellast och vid utomhustemperatur T_j			
$T_j = -7\text{ °C}$	Pdh	4,0	kW	$T_j = -7\text{ °C}$	COPd	2,3	-
$T_j = +2\text{ °C}$	Pdh	2,4	kW	$T_j = +2\text{ °C}$	COPd	3,4	-
$T_j = +7\text{ °C}$	Pdh	1,6	kW	$T_j = +7\text{ °C}$	COPd	4,4	-
$T_j = +12\text{ °C}$	Pdh	1,7	kW	$T_j = +12\text{ °C}$	COPd	4,2	-
$T_j = \text{biv}$	Pdh	4,0	kW	$T_j = \text{biv}$	COPd	2,3	-
$T_j = \text{TOL}$	Pdh	3,6	kW	$T_j = \text{TOL}$	COPd	2,3	-
$T_j = -15\text{ °C}$ (om TOL < -20 °C)	Pdh		kW	$T_j = -15\text{ °C}$ (om TOL < -20 °C)	COPd		-
Bivalenttemperatur	T_{biv}	-7	°C	Min uteluftstemperatur	TOL	-10	°C
Kapacitet vid cykling	P_{cyc}		kW	COP vid cykling	COP_{cyc}		-
Degraderingskoefficient	C_{dh}	0,97	-	Max framledningstemperatur	WTOL	60	°C
Effektförbrukning i andra lägen än aktivt läge				Tillsatsvärme			
Frånläge	P_{OFF}	0,003	kW	Nominell värmeeffekt	P_{sup}	0,9	kW
Termostat-frånläge	P_{TO}	0,02	kW				
Standbyläge	P_{SB}	0,02	kW	Typ av tillförd energi			Elektrisk
Vevhusvärmeläge	P_{CK}	0,00	kW				
Övriga poster							
Kapacitetsreglering		Variabel		Nominellt luftflöde (luft-vatten)		180	m ³ /h
Ljudeffektnivå, inomhus/utomhus	L_{WA}	44 / -	dB	Nominellt värmebärarflöde			m ³ /h
Årlig energiförbrukning	Q_{HE}	2 750	kWh	Köldbärarflöde vätska-vatten eller vatten-vattenvärmepumpar			m ³ /h
För värmepump med både rumsuppvärmning och varmvattenberedning							
Deklarerad tappprofil varmvattenberedning		L		Energieffektivitet varmvattenberedning		η_{wh}	91 %
Daglig energiförbrukning	Q_{elec}	5,11	kWh	Daglig bränsleförbrukning	Q_{fuel}		kWh
Årlig energiförbrukning	AEC	1 123	kWh	Årlig bränsleförbrukning	AFC		GJ
Kontaktinformation		NIBE Energy Systems – Box 14 – Hannabadvägen 5 – 285 21 Markaryd – Sweden					

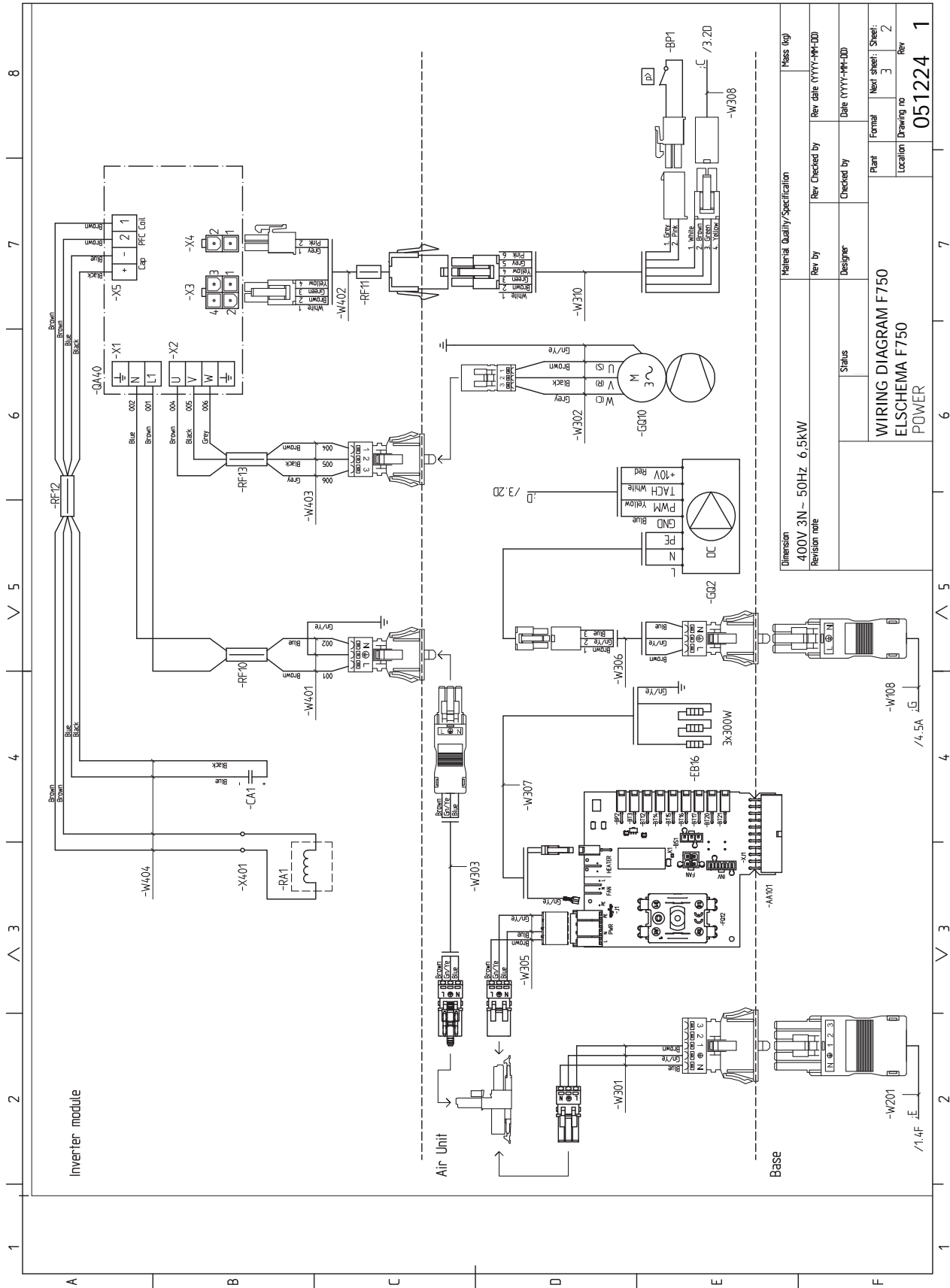
Elschema

3X400 V

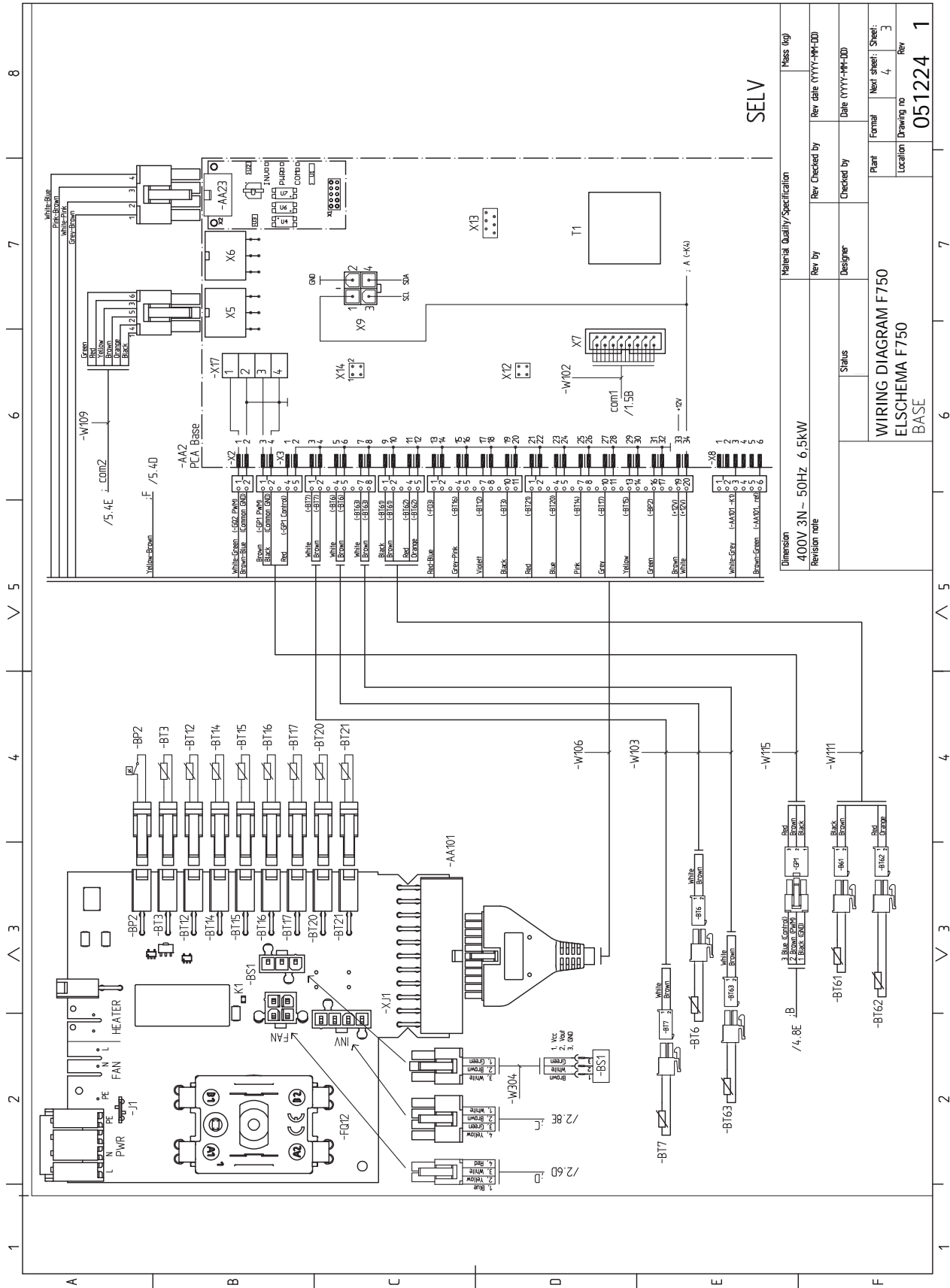


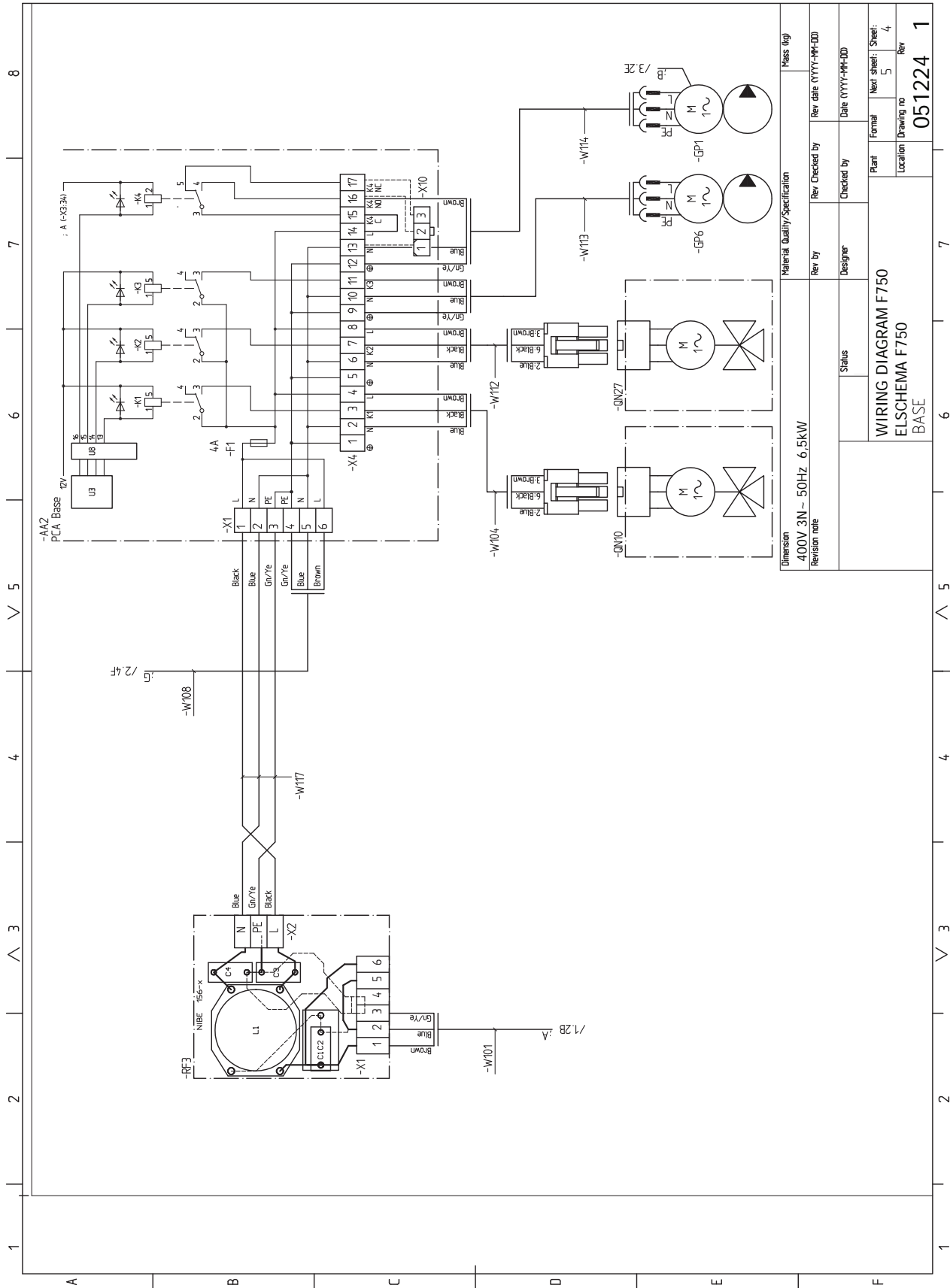
Dimension	Material Quality/Specification	Mass (kg)
400V 3N ~ 50Hz 6.5KW		
Revision note	Rev By	Rev Checked by
	Designer	Date (YYYY-MM-DD)
	Status	Checked by
		Date (YYYY-MM-DD)
	Plant	Formal
	Location	Next sheet
		Sheet
		Drawing no
		Rev
		051224
		1

WIRING DIAGRAM F750
ELSCHEMA F750
POWER

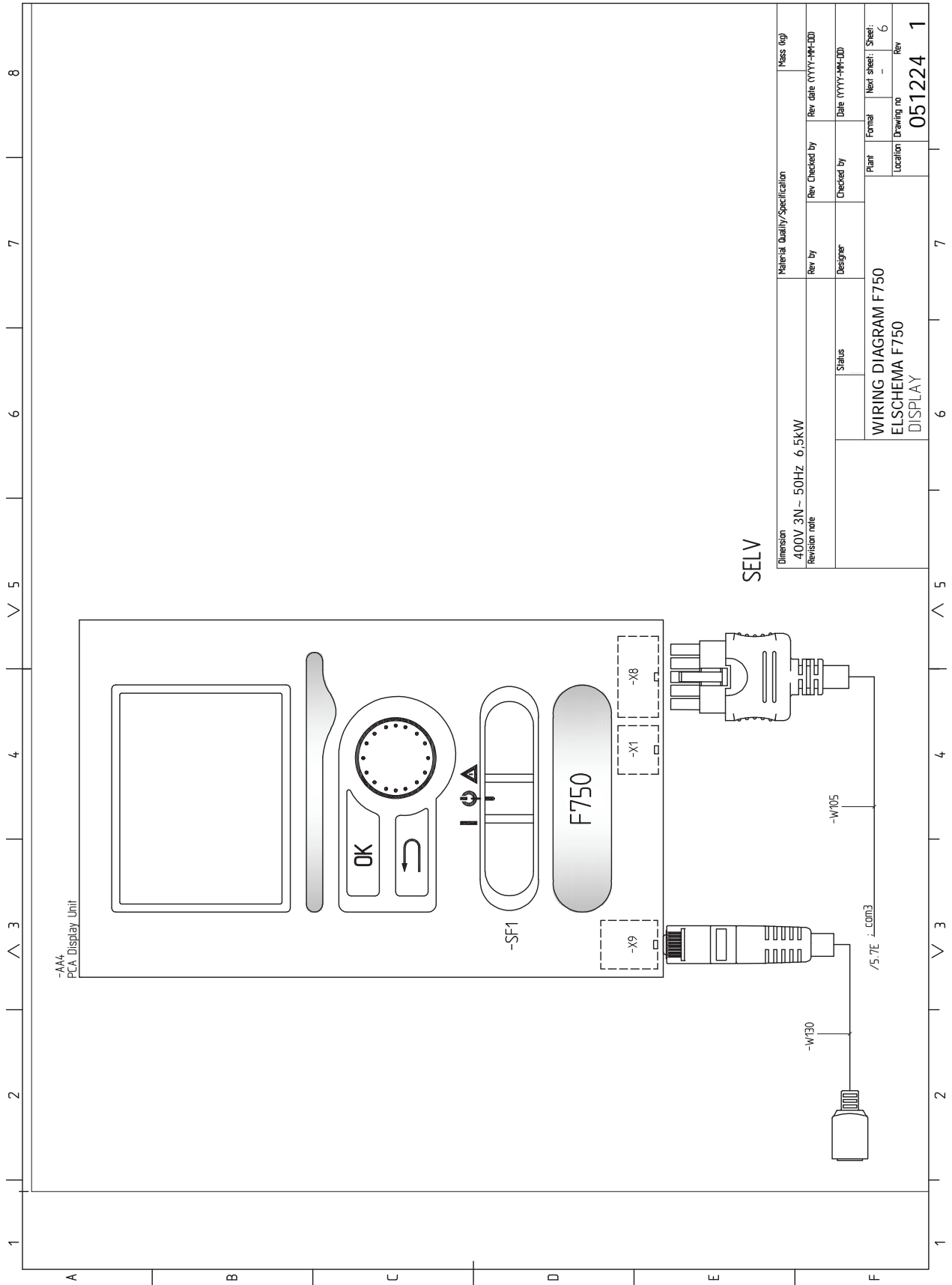


Material Quality/Specification	Mass (kg)
Revision note	Revision note
400V 3N ~ 50Hz 6.5kW	
Rev. By	Rev. Checked by
Designer	Checked by
Status	Date (YYYY-MM-DD)
WIRING DIAGRAM F750 ELSCHEMA F750 POWER	Plant
	Location
	Drawing no
	Formal
	Next sheet
	Sheet
	Rev
	051224
	1





Dimension	Material Quality/Specification	Mass (kg)
400V 3N ~ 50Hz 6.5kW		
Revision note	Rev. By	Rev. Checked by
	Designer	Date: (YYYY-MM-DD)
	Status	Rev. date (YYYY-MM-DD)
		Plant
		Formal
		Next sheet
		Sheet
		Location
		Drawing no
		Rev
		051224
		1



Sakregister

A

Anslutningar, 20
Anslutning av strömkännare, 23
Anslutning av tillbehör, 26
Anslutningsmöjligheter, 23
Använda det virtuella tangentbord, 37
Automatsäkring, 18
Avluftning av klimatsystemet, 27
Avsättningsmått, 14

B

Bakåt-knapp, 34
Bipackade komponenter, 8
Bläddra mellan fönster, 37

D

Data för temperaturgivare, 47
Demontera delar av isolering, 9
Demontering av luckor, 8
Demontering lucka, elpatronkort, 19
Demontering lucka, grundkort, 20
Demontering lucka, ingångskort, 19
Display, 34
Displayenhet, 34
 Bakåt-knapp, 34
 Display, 34
 Manöverratt, 34
 OK-knapp, 34
 Statuslampa, 34
 Strömställare, 34

E

Effektlösning, 22
Elinkopplingar, 18
 Allmänt, 18
 Anslutningar, 20
 Anslutning av tillbehör, 26
 Anslutningsmöjligheter, 23
 Automatsäkring, 18
 Demontering lucka, elpatronkort, 19
 Demontering lucka, grundkort, 20
 Demontering lucka, ingångskort, 19
 Effektlösning, 22
 Effektvakt, 23
 Eltillsats - maximal effekt, 22
 Externa anslutningsmöjligheter, 24
 Inställningar, 22
 Kabellåsning, 20
 Kraftanslutning, 20

NIBE Uplink, 24

Reservläge, 22

Rumsgivare, 21

Temperaturbegränsare, 19

Utegivare, 20

Åtkomlighet, elkoppling, 19

Elschema, 61

Eltillsats - maximal effekt, 22

Energimärkning, 59

 Data för systemets energieffektivitet, 59

 Informationsblad, 59

 Teknisk dokumentation, 60

Externa anslutningsmöjligheter, 24

 Möjliga val för AUX-ingångar, 24

 Möjliga val för AUX-utgång, 26

F

Felsökning, 50

Förberedelser, 27

G

Garanti-information, 5

H

Hantera larm, 50

Hjälpmeny, 28, 37

I

Igångkörning och justering, 27

 Förberedelser, 27

 Påfyllning och luftning, 27

 Startguide, 28

 Uppstart och kontroll, 28

Imkanal, 17

Inkoppling av kall- och varmvatten, 15

Inkoppling av klimatsystem, 15

Installationsalternativ

 Inkoppling av varmvattencirkulation, 16

 Två eller flera klimatsystem, 16

 Varmvattenberedare med elpatron, 16

 Varmvattenberedare utan elpatron, 16

Installationskontroll, 6

Installationsutrymme, 7

Inställningar, 22

K

Kabellåsning, 20

Kall- och varmvatten, 15

Komfortstörning, 50

 Felsökning, 50

Hantera larm, 50
Larm, 50
Kraftanslutning, 20

L

Landsspecifik information, 5
Larm, 50
Leverans och hantering, 7
 Bipackade komponenter, 8
 Demontera delar av isolering, 9
 Demontering av luckor, 8
 Installationsutrymme, 7
 Transport, 7
 Uppställning, 7

M

Manöverratt, 34
Manövrering, 36
Meny 5 - SERVICE, 40
Menysystem, 35
 Använda det virtuella tangentbord, 37
 Bläddra mellan fönster, 37
 Hjälpmeny, 28, 37
 Manövrering, 36
 Ställa in ett värde, 36
 Välja alternativ, 36
 Välja meny, 36
Mått och avsättningskoordinater, 55
Mått och röranslutningar, 14
Märkning, 5
Möjliga val för AUX-ingångar, 24
Möjliga val för AUX-utgång, 26

N

NIBE Uplink, 24

O

OK-knapp, 34

P

Påfyllning av klimatsystemet, 27
Påfyllning av varmvattenberedare, 27
Påfyllning och luftning, 27
 Avluftning av klimatsystemet, 27
 Påfyllning av klimatsystemet, 27
 Påfyllning av varmvattenberedare, 27

R

Reservläge, 46
 Effekt i reservläge, 22
Rumsgivare, 21
Rördimensioner, 14
Rör- och ventilationsanslutningar, 13
 Allmänt röranslutningar, 13
 Avsättningsmått, 14
 Imkanal, 17
 Inkoppling av kall- och varmvatten, 15
 Inkoppling av klimatsystem, 15
 Kall- och varmvatten, 15
 Max pann- och radiatorvolym, 13
 Mått och röranslutningar, 14
 Rördimensioner, 14

Symbolnyckel, 15
Värmebärarsida, 15

S

Serienummer, 5
Service, 46
 Serviceåtgärder, 46
Serviceåtgärder, 46
 Data för temperaturgivare, 47
 Reservläge, 46
 Tömning av klimatsystemet, 46
 USB-serviceuttag, 48
Startguide, 28
Statuslampa, 34
Strömställare, 34
Styrning, 34, 38
 Styrning - Introduktion, 34
 Styrning - Menyer, 38
Styrning - Introduktion, 34
 Displayenhet, 34
 Menysystem, 35
Styrning - Menyer, 38
 Meny 5 - SERVICE, 40
Ställa in ett värde, 36
Symboler, 4
Symboler på F750, 5
Symbolnyckel, 15
Säkerhetsinformation
 Garanti- och försäkringsinformation, 5
 Installationskontroll, 6
 Märkning, 5
 Serienummer, 5
 Symboler, 4
 Symboler på F750, 5

T

Tekniska data, 57
Tekniska uppgifter, 55
 Elschema, 61
 Mått och avsättningskoordinater, 55
 Tekniska data, 57
Temperaturbegränsare, 19
 Återställning, 19
Tillbehör, 53
Transport, 7
Tömning av klimatsystemet, 46

U

Uppstart och kontroll, 28
 Igångkörning utan fläkt, 29
 Inställning av pumphastighet, 30
 Inställning av ventilation, 29
Uppställning, 7
USB-serviceuttag, 48
Utegivare, 20

V

Viktig information, 4
 Landsspecifik information, 5
 Återvinning, 5
Välja alternativ, 36

Välja meny, 36
Värmebärarsida, 15
Värmepumpens konstruktion, 10
 Komponentlista, 12
 Komponentplacering, 12

Å

Åtkomlighet, elkoppling, 19

Kontaktinformation

AUSTRIA

KNV Energietechnik GmbH
Gahberggasse 11, 4861 Schörfling
Tel: +43 (0)7662 8963-0
mail@knv.at
knv.at

CZECH REPUBLIC

Družstevní závody Dražice - strojírna
s.r.o.
Dražice 69, 29471 Benátky n. Jiz.
Tel: +420 326 373 801
nibe@nibe.cz
nibe.cz

DENMARK

Vølund Varmeteknik A/S
Industrivej Nord 7B, 7400 Herning
Tel: +45 97 17 20 33
info@volundvt.dk
volundvt.dk

FINLAND

NIBE Energy Systems Oy
Juurakotie 3, 01510 Vantaa
Tel: +358 (0)9 274 6970
info@nibe.fi
nibe.fi

FRANCE

NIBE Energy Systems France SAS
Zone industrielle RD 28
Rue du Pou du Ciel, 01600 Reyrieux
Tél: 04 74 00 92 92
info@nibe.fr
nibe.fr

GERMANY

NIBE Systemtechnik GmbH
Am Reiherpfahl 3, 29223 Celle
Tel: +49 (0)5141 75 46 -0
info@nibe.de
nibe.de

GREAT BRITAIN

NIBE Energy Systems Ltd
3C Broom Business Park,
Bridge Way, S41 9QG Chesterfield
Tel: +44 (0)845 095 1200
info@nibe.co.uk
nibe.co.uk

NETHERLANDS

NIBE Energietechnik B.V.
Energieweg 31, 4906 CG Oosterhout
Tel: +31 (0)168 47 77 22
info@nibenl.nl
nibenl.nl

NORWAY

ABK AS
Brobekkveien 80, 0582 Oslo
Tel: (+47) 23 17 05 20
post@abkklima.no
nibe.no

POLAND

NIBE-BIAWAR Sp. z o.o.
Al. Jana Pawla II 57, 15-703 Białystok
Tel: +48 (0)85 66 28 490
biawar.com.pl

RUSSIA

EVAN
bld. 8, Yuliusa Fuchika str.
603024 Nizhny Novgorod
Tel: +7 831 419 57 06
kuzmin@evan.ru
nibe-evan.ru

SWEDEN

NIBE Energy Systems
Box 14
Hannabadvägen 5, 285 21 Markaryd
Tel: +46 (0)433-27 3000
info@nibe.se
nibe.se

SWITZERLAND

NIBE Wärmetechnik c/o ait Schweiz
AG
Industriepark, CH-6246 Altishofen
Tel. +41 (0)58 252 21 00
info@nibe.ch
nibe.ch

För länder som inte nämns i denna lista, kontakta NIBE Sverige eller kontrollera nibe.eu för mer information.

NIBE Energy Systems
Hannabadsvägen 5
Box 14
285 21 Markaryd
Tel. +46 433 27 3000
info@nibe.se
nibe.se

IHB SV 1916-1 531385

Denna handbok är en publikation från NIBE Energy Systems. Alla produktillustrationer, fakta och data bygger på aktuell information vid tidpunkten för publikationens godkännande. NIBE Energy Systems reserverar sig för eventuella fakta- eller tryckfel i denna handbok.

©2019 NIBE ENERGY SYSTEMS

