

## Luft/vattenvärmepump

### **NIBE S2060** 6, 10

---





# Innehållsförteckning

1	Viktig information _____	4	8	Service _____	24
	Säkerhetsinformation _____	4		Serviceåtgärder _____	24
	Symboler _____	4			
	Märkning _____	4	9	Komfortstörning _____	25
	Serienummer _____	4		Felsökning _____	25
	Installationskontroll _____	5		Larmlista _____	26
	Systemlösningar _____	5	10	Tillbehör _____	29
2	Leverans och hantering _____	6	11	Tekniska uppgifter _____	30
	Transport _____	6		Mått _____	30
	Uppställning _____	6		Ljudtrycksnivåer _____	31
	Kondensvatten _____	8		Tekniska data _____	32
	Bipackade komponenter _____	9		Energimärkning _____	36
	Montering bipackad sockel _____	9		Elschema _____	40
	Hantering av plåtar _____	10		Sakregister _____	41
	Demontering kartong _____	10		Kontaktinformation _____	43
	Demontering transportsäkringar _____	10			
	Montering bipackat fläktgaller _____	11			
3	Värmepumpens konstruktion _____	12			
	Allmänt _____	12			
4	Röranslutningar _____	16			
	Allmänt _____	16			
	Symbolnyckel _____	16			
	Rörkoppling värmebärare _____	17			
5	Elinkopplingar _____	18			
	Allmänt _____	18			
	Åtkomlighet, elkoppling _____	18			
	Anslutningar _____	19			
6	Igångkörning och justering _____	20			
	Påfyllning _____	20			
	Avluftning _____	20			
	Igångkörning _____	20			
	Injustering, laddflöde _____	20			
	Laddpump _____	20			
	Tryckfall värmebärarsida _____	20			
7	Styrning _____	21			
	Allmänt _____	21			
	Aktivering av S2060 _____	22			

# Viktig information

## Säkerhetsinformation

Denna handbok beskriver installations- och servicemoment avsedda att utföras av fackman.

Handboken ska lämnas kvar hos kunden.

För senaste version av produktens dokumentation, se [nibe.se](http://nibe.se).



### OBS!

Läs bifogad säkerhetshandbok innan installation eller service.

## Symboler

Förklaring till symboler som kan förekomma i denna manual.



### OBS!

Denna symbol betyder fara för människa eller maskin.



### TÄNK PÅ!

Vid denna symbol finns viktig information om vad du ska tänka på när du installerar eller servar anläggningen.



### TIPS!

Vid denna symbol finns tips om hur du kan underlätta handhavandet av produkten.

## Märkning

Förklaring till symboler som kan förekomma på produktens etikett/etiketter.



Brandfara.



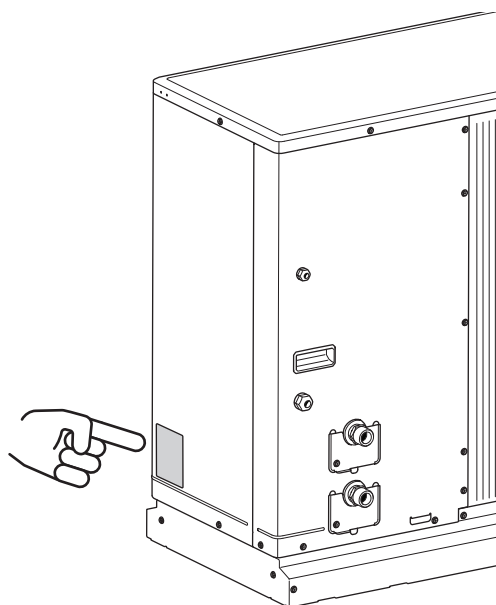
Läs användarhandboken.



Läs installatörshandboken.

## Serienummer

Serienumret på S2060 hittar du nere på sidan av foten på dataskylten (PZ1).



### TÄNK PÅ!

Produktens serienummer behöver du vid service- och supportärenden.

## Installationskontroll

Enligt gällande regler ska värmeanläggningen undergå installationskontroll innan den tas i bruk. Kontrollen får endast utföras av person som har kompetens för uppgiften. Fyll även i sidan för information om anläggningsdata i användarhandboken.

✓	Beskrivning	Anmärkning	Signatur	Datum
	Värmebärare (sida 17)			
	System urspolat			
	System urluftat			
	Smutsfilter			
	Avstängnings- och avtappningsventil			
	Backventil			
	Laddflöde inställt			
	El (sida 18)			
	Säkringar fastighet			
	Säkerhetsbrytare			
	Jordfelsbrytare			
	Värmekabel typ/effekt			
	Säkringsstorlek, värmekabel (F3)			
	Kommunikationskabel ansluten			
	S2060 adresserad (enbart vid kaskadkoppling)			
	Kyla tillåten			
	Anslutningar			
	Huvudspänning			
	Fasspänning			
	Uppdatera till den senaste versionen av mjukvaran i inomhusmodulen/styrmodulen.			
	Övrigt			
	Kondensvattenrör			
	Isolering kondensvattenrör, tjocklek (om inte KVR används)			
	Trygghetsförsäkringen överlämnad			

## Systemlösningar

Besök [CompatibilityAWHP](#) eller skanna QR-koden nedan.



Där finns information om möjliga kombinationer med S2060.  
(Alla produkter säljs inte på alla marknader).

# Leverans och hantering

## Transport

S2060 ska transporteras och förvaras stående och torrt.



**OBS!**

Säkerställ att värmepumpen inte kan ramla omkull under transport.

Kontrollera att S2060 inte skadats under transporten.

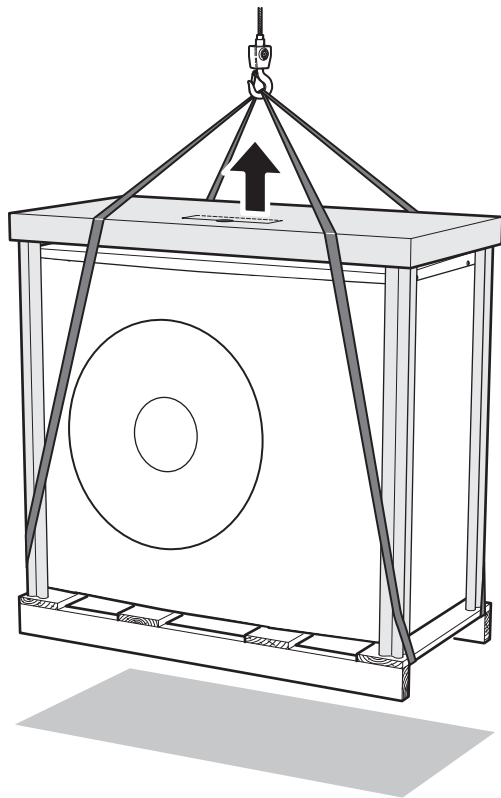
## LYFT FRÅN GATAN TILL UPPSTÄLLNINGSPLATS

Om underlaget tillåter är det enklast att använda en handtruck för att köra fram värmepumpen till uppställningsplatsen.

Tyngdpunkten är förskjuten till ena sidan (se tryck på emballage).

Behöver värmepumpen transporteras över mjukt underlag, t.ex. gräsmatta, rekommenderas en kranbil som kan lyfta den till uppställningsplatsen. När värmepumpen lyfts med kran ska emballaget vara orört.

Om kranbil inte kan användas går det att transportera värmepumpen med en förlängd säckkärra. Värmepumpen ska tas från den tyngsta sidan och man behöver vara två personer för att få upp värmepumpen.



## LYFT FRÅN PALL TILL SLUTLIG PLACERING

1. Demontera emballaget.
2. Demontera lastsäkringarna mot pallarna.
3. Dra lyftstroppar genom hålen i stativet. För lyftet från pallarna till fundamentet rekommenderas två personer. Fläktgallret ska inte vara monterat vid lyft.

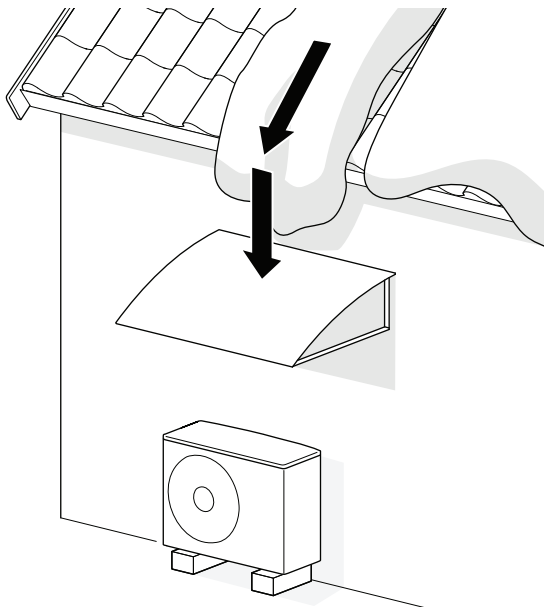
## SKROTNING

Vid skrotning förslas värmepumpen bort i omvänd ordning. Lyft då i bottenplåt istället för i pallarna.

## Uppställning

- Placera värmepumpen på lämplig plats utomhus så att det inte finns risk att köldmediet, vid ett eventuellt läckage, kan strömma in genom ventilationsöppningar, dörrar eller liknande öppningar. Inte heller på annat sätt utgöra fara för människa eller egendom.
- Om värmepumpen är placerad på en plats där ett eventuellt köldmedieläckage kan ansamlas, exempelvis under markplan (i en svacka eller nedsänkt nisch), ska installationen uppfylla samma krav som gäller för gasdetektering och ventilation av maskinrum. Krav med hänsyn till användningskällor ska tillämpas där det är lämpligt.
- Placera S2060 utomhus på ett fast vågrätt underlag som tål dess tyngd, helst betongfundament. Används betongplintar ska dessa vila på makadam eller singel.
- S2060 bör inte ställas upp intill ljudkänsliga väggar t.ex. intill sovrum.
- Se även till så att uppställningen inte medför obehag för grannarna.
- S2060 ska inte placeras så att rundgång av uteluften kan ske. Rundgång innebär lägre effekt och sämre verkningsgrad.
- Förångaren behöver skyddas mot direkt vind / blåst, då detta påverkar avfrostningsfunktionen negativt. Placera S2060 skyddad från vind / blåst mot förångaren.
- Installera inte S2060 på platser där det kan förekomma ämnen i atmosfären som kan påverka aggregatet, till exempel sulfidhaltig gas, klorgas, sura eller basiska ämnen, luft med hög salthalt.
- Installera inte S2060 på platser där pulver kan förekomma i luften, till exempel kolfiber, metallpulver.
- Kondensvatten samt smältvatten vid avfrostning kan förekomma i stor omfattning. Kondensvatten ska ledas till dagvattenbrunn eller liknande (se avsnitt "Kondensvatten").

- Om risk för snöras från taket föreligger ska ett skyddande tak eller liknande monteras över värmepump, rör och kablage.



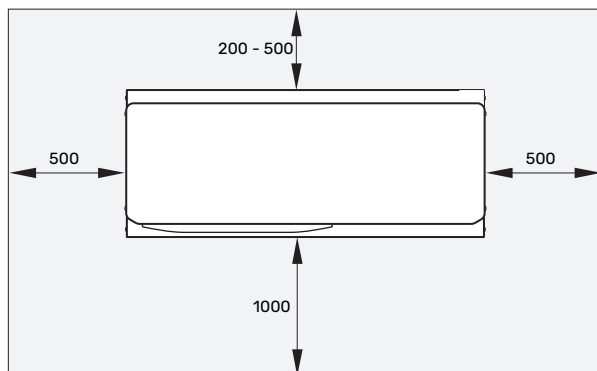
### INSTALLATIONSUTRYMME

Lämna ett fritt utrymme mellan S2060 och husvägg på minst 200 mm, men inte mer än 500 mm vid vindutsatta lägen.

Lämna ett fritt utrymme på 1 000 mm framför och 1 000 mm ovanför produkten.

För att kunna demontera frontplåten behövs ca 500 mm fritt utrymme på högersidan.

Värmepumpen ska installeras så att dess underkant är som lägst i nivå med genomsnittligt lokalt snödjup. Installationen ska vara anpassad så att kondensvattnet avleds effektivt till avsett avlopp.



## Kondensvatten

Kondensvattenröret samlar upp och leder bort kondensvattnet.



### OBS!

Det är viktigt för värmepumpens funktion att avledningen av kondensvattnet fungerar samt att utloppet på kondensvattenröret är placerat så att huset inte kan ta skada.

Rör med värmekabel (KVR) för dränering av kondensvattenröret ingår inte. För att säkerställa funktionen ska tillbehöret KVR användas.

- Kondensvattnet (upp till 50 liter / dygn) ska ledas bort via ett rör till ett lämpligt avlopp där kortast möjliga sträcka utomhus rekommenderas.
- Den del av röret som inte ligger frostfritt måste vara uppvärmt av värmekabel för att förhindra igenfrysning.
- Dra röret med en fallande lutning från värmepumpen.
- Utloppet på kondensvattenröret måste ligga på frostfritt djup.
- Använd vattenlås vid installationer där luftcirkulation kan förekomma i kondensvattenröret.
- Isoleringen ska sluta tätt mot kondensvattenröret.

### KONDENSVATTENTRÅGVÄRMARE, STYRNING

Kondensvattenröret startar när följande villkor är uppfyllda:

1. Driftläget är "Värme".
2. Kompressorn är i drift.
3. Omgivningstemperaturen är lägre än 0 °C.

### AVLEDNING AV KONDENSVATTEN

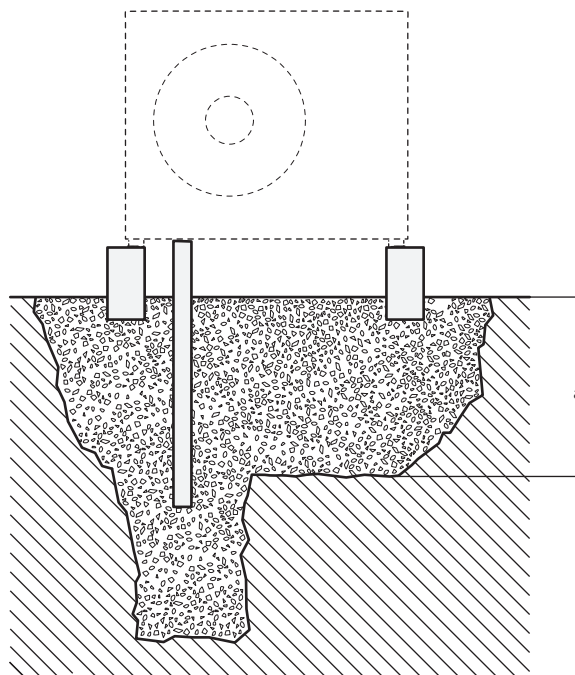


### TÄNK PÅ!

Om inte något av de följande rekommenderade alternativen används, måste god avledning av kondensvatten tillses.

### Stenkista

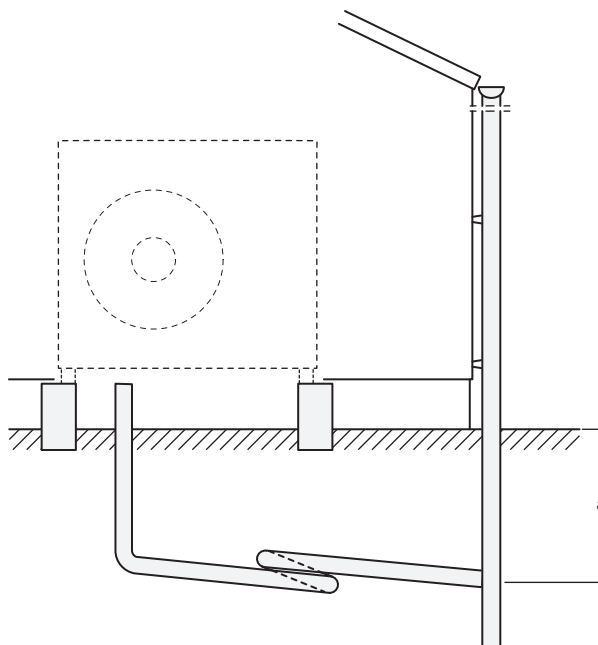
Om huset har källare ska stenkistan placeras på ett sådant sätt att kondensvattnet inte påverkar huset. I annat fall kan stenkistan placeras rakt under värmepumpen.



a = Frostfritt djup

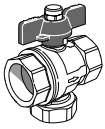
### Stuprörsavlopp

Dra röret med en fallande lutning från värmepumpen. Kondensvattenröret måste ha ett vattenlås för att förhindra luftcirkulation i röret.

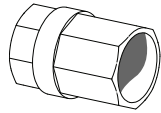


a = Frostfritt djup

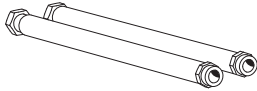
## Bipackade komponenter



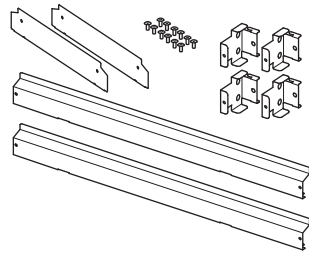
Filterkulventil (G1") (QZ2)



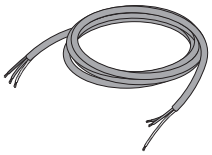
Backventil (RM1)



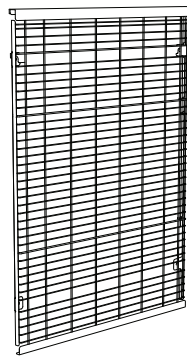
Flexrör (WN3) (2 st)  
(Dimension flexrör DN25, G1")  
Packingar (4 st)



Sockel



Matningskabel (W1)

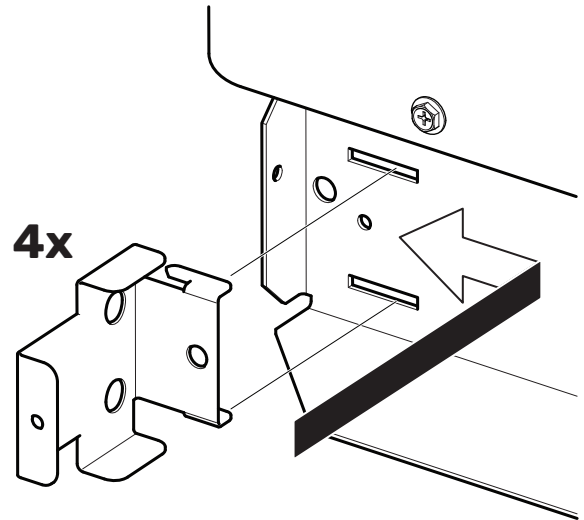


Fläktgaller  
Skruv (4 st)

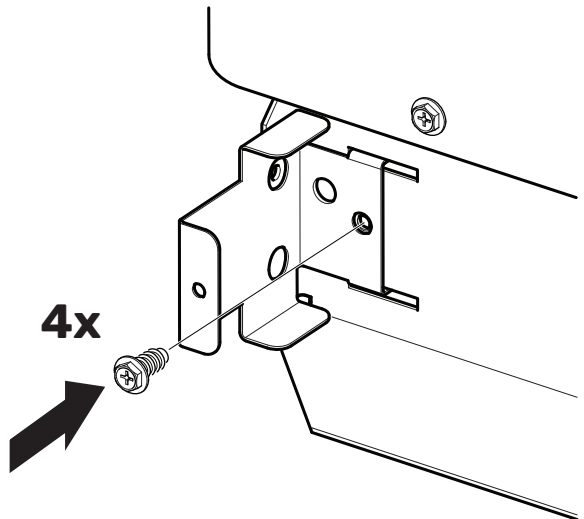


## Montering bipackad sockel

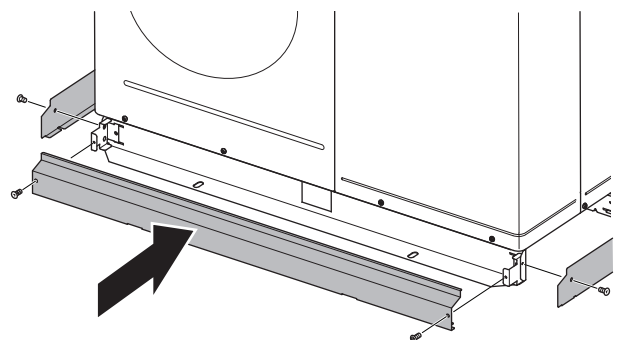
1. Montera de fyra distansvinklarna, ett i varje hörn.



2. Fäst med bifogade skruvar.



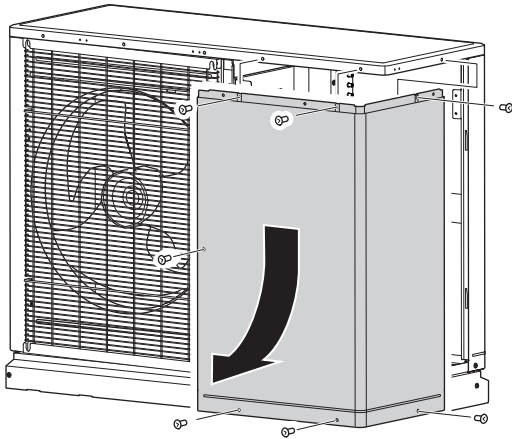
3. Montera de fyra sockellisterna och fäst med bifogade skruvar.



## Hantering av plåtar

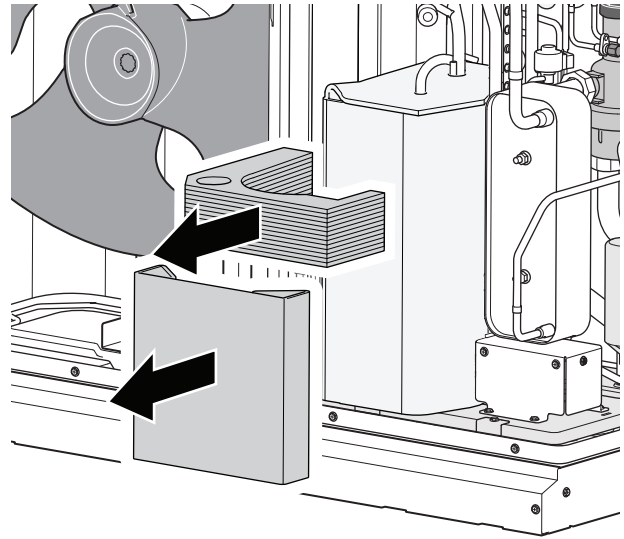
### DEMONTERING SIDOPLÅT

1. Lossa alla skruvar.
2. Demontera sidoplåten genom att först skjuta plåten nedåt och sedan utåt.



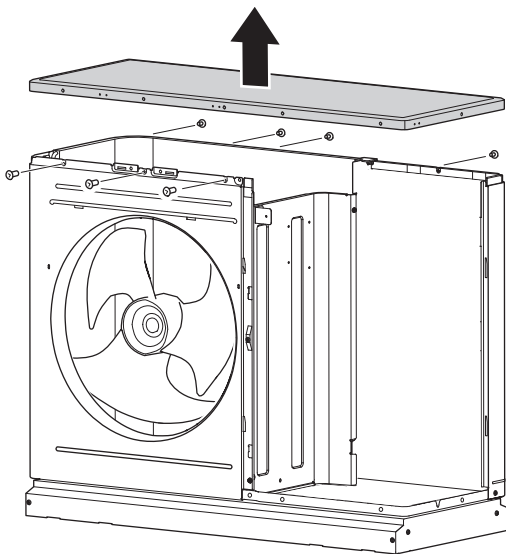
## Demontering kartong

Avlägsna de kartongbitar som finns inuti.



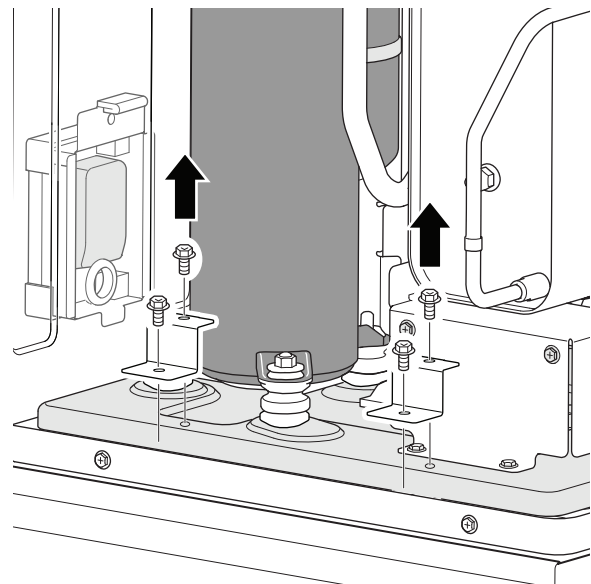
### DEMONTERING TOPPLÅT

1. Demontera fläktgallret, om det är monterat. Se avsnitt "Montering bipackat fläktgaller".
2. Lossa topplåtens skruvar.
3. Lyft av topplåten.



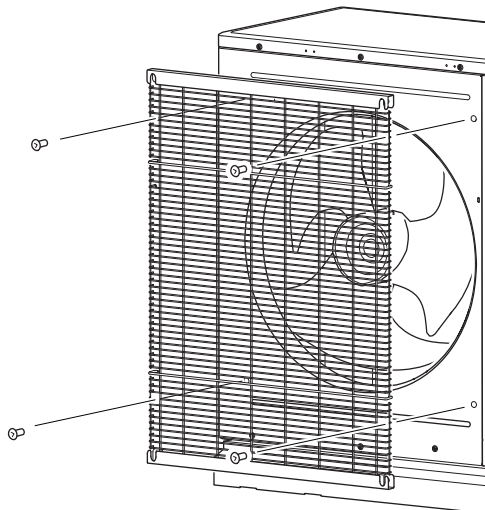
## Demontering transportsäkringar

Lossa de två transportsäkringarna som är monterade mellan bottenplåten och kompressorplattan.



## Montering bipackat fläktgaller

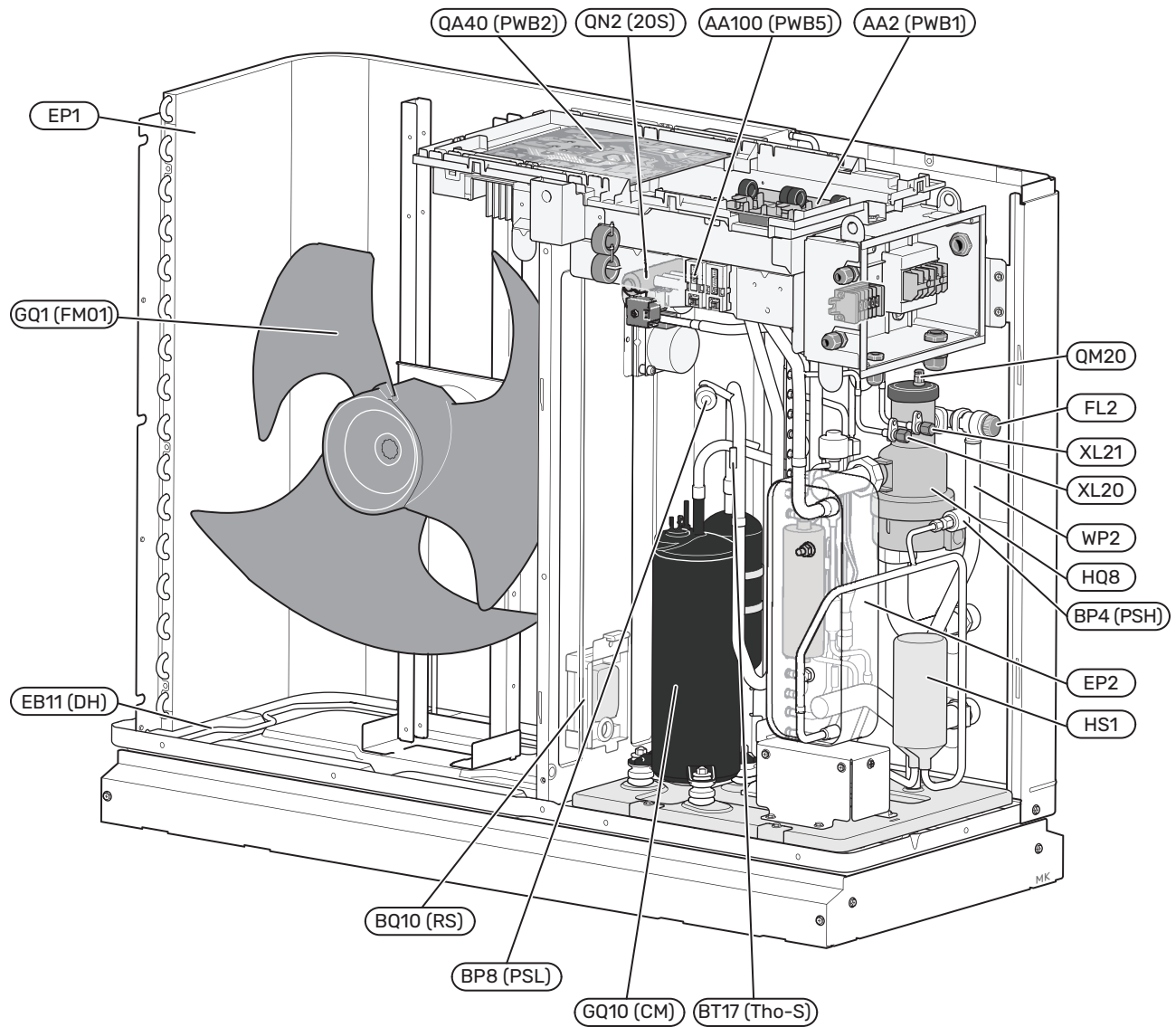
1. Fäst fläktgallret med de fyra bipackade skruvarna.

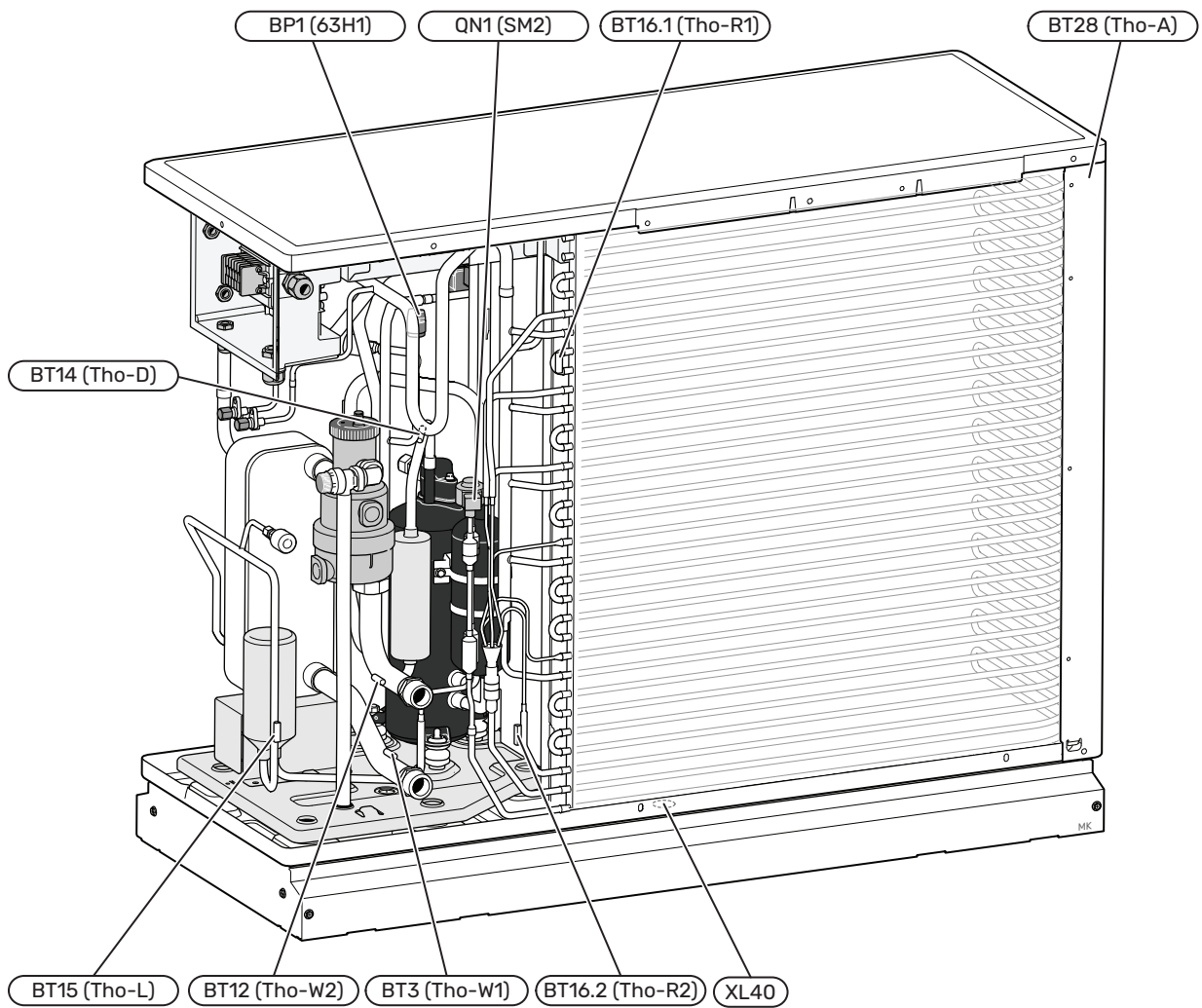


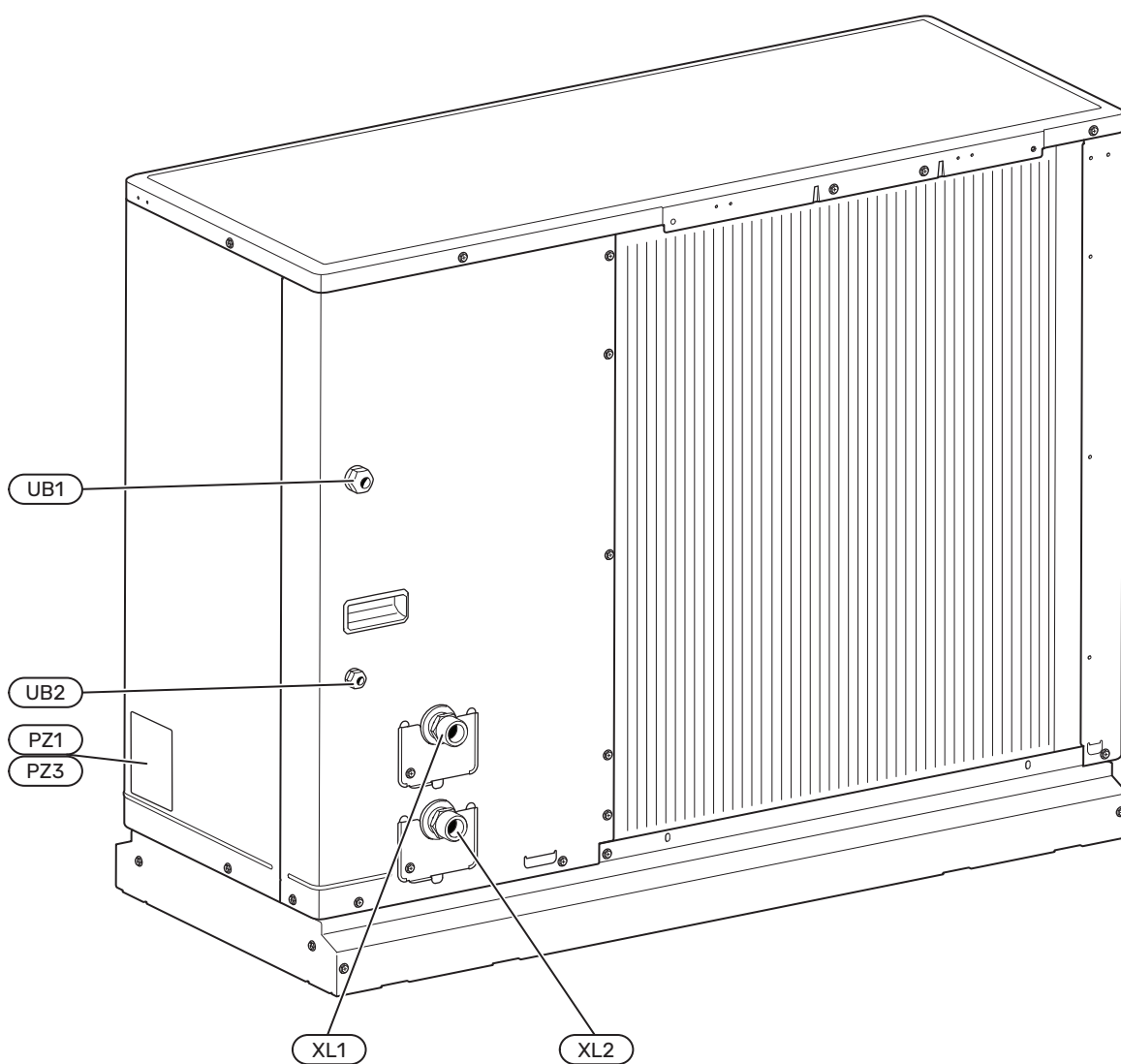
2. Demontering sker i omvänd ordning.

# Värmepumpens konstruktion

## Allmänt







## Röranslutningar

XL1	Värmebärranslutning, fram (ut från S2060)
XL2	Värmebärranslutning, retur (in till S2060)
XL20	Serviceanslutning, högtryck
XL21	Serviceanslutning, lågtryck
XL40	Kondensavloppsanslutning

## VVS-komponenter

FL2	Säkerhetsventil klimatsystem
HQ8	Automatisk gasseparator
QM20	Avluftningsventil, värmebärare
WP2	Spillrör från säkerhetsventil för värmebärare

## Givare etc.

BP1 (63H1)	Högtryckspressostat
BP4 (PSH)	Högtrycksgivare
BP8 (PSL)	Lågtrycksgivare
BQ10 (RS)	Köldmediegivare
BT3 (Tho-W1)	Returledningsgivare
BT12 (Tho-W2)	Kondensorgivare, framledning
BT14 (Tho-D)	Hetgasgivare
BT15 (Tho-L)	Vätskeledningsgivare
BT16.1 (Tho-R1)	Förångargivare 1
BT16.2 (Tho-R2)	Förångargivare 2
BT17 (Tho-S)	Suggasgivare
BT28 (Tho-A)	Omgivningsgivare

## Elkomponenter

EB11 (DH)	Kondensvattenåtgångsvärmare
GQ1 (FM01)	Fläkt
AA2 (PWB1)	Grundkort
QA40 (PWB2)	Inverterkort
AA100 (PWB5)	Skarvkort

## Kylkomponenter

EP1	Förångare
EP2	Kondensor
GQ10 (CM)	Kompressor
HS1	Torkfilter
QN1 (SM2)	Expansionsventil, värme och kyla
QN2 (20S)	4-vägsventil

## Övrigt

PZ1	Dataskylt
PZ3	Serienummerskylt
UB1	Kabelgenomföring, inkommande matning
UB2	Kabelgenomföring, kommunikation

Beteckningar enligt standard EN 81346-2.

Beteckningar inom parentes enligt leverantörens standard.

# Röranslutningar

## Allmänt

Rörinstallationen ska utföras enligt gällande regler.

S2060 är inte utrustad med avstängningsventiler på värmebärarsidan, utan sådana måste monteras för att underlätta eventuell framtida service.

### MINSTA SYSTEMFLÖDE AVFROSTNING



#### OBS!

Ett underdimensionerat klimatsystem kan innebära skador på produkten samt medföra driftsstörningar.

Dimensionen på rören mellan inomhusmodulen och värmepumpen bör inte underskrida rekommenderad rördiameter. Varje klimatsystem måste dock dimensioneras individuellt för att klara rekommenderade systemflöden.

Anläggningen ska vara dimensionerad för att klara minsta avfrostningsflöde vid 100 % cirkulationspumpsdrift.

Luft/vattenvärmepump	Minsta flöde vid avfrostning 100% cirkulationspumpsdrift (l/s)	Minsta rekommenderade rördimension (DN)	Minsta rekommenderade rördimension (mm)
S2060-6	0,14	20	22
S2060-10	0,21	20	22

### VATTENVOLYMER

För att undvika korta drifttider och för att kunna avfrostas krävs en viss tillgänglig vattenvolym. För optimal drift av S2060 rekommenderas en minimalt tillgänglig vattenvolym, se tabell. Detta gäller individuellt för värme- respektive kylsystem.

#### Följande vattenvolymer rekommenderas

S2060	6	10
Minsta volym, klimatsystem med värme/kyla	20 l	50 l
Minsta volym, klimatsystem med golvkyla	50 l	80 l

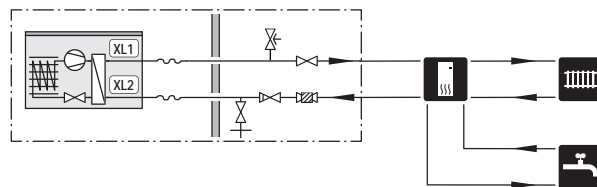


#### OBS!

Rörsystemet ska vara urspolat innan värmepumpen ansluts så att föroreningar inte skadar ingående komponenter.

## SYSTEMPRINCIP

Funktionsprincip med inomhusmodul, varmvatten och klimatsystem.



- XL1 Värmebäranslutning, fram (ut från S2060)  
 XL2 Värmebäranslutning, retur (in till S2060)

## Symbolnyckel

Symbol	Betydelse
	Avstängningsventil
	Avtappningsventil
	Backventil
	Cirkulationspump
	Expansionskärl
	Filterkulventil
	Tryckmätare
	Säkerhetsventil
	Växelventil/shunt
	Luft/vattenvärmepump
	Styrmodul
	Tappvarmvatten
	Varmvattenberedare
	Värmesystem

## Rörkoppling värmebärare



### OBS!

Tillsätt inte något frostskyddsmedel, exempelvis glykol, till hydraulsystemet eftersom det kommer att påverka driften av de interna säkerhetsanordningarna. Installera istället frostskyddsventiler i systemet, nära värmepumpen.



### TÄNK PÅ!

Det är skillnad mellan inkoppling mot styrmodul jämfört med inkoppling mot inomhusmodul.

Se installatörshandboken för inomhusmodulen / styrmodulen.

Montera följande:

- expansionskärl
- tryckmätare
- säkerhetsventil
- backventil

Anläggningar med enbart en värmepump: backventil behövs endast i de fall produkternas placering i förhållande till varandra kan orsaka självциrculation.

Kaskadanläggningar: varje värmepump ska vara försedd med backventil.

- laddpump
- avstängningsventil

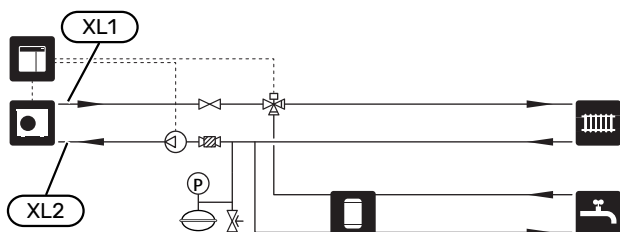
För att underlätta eventuell framtida service.

- medlevererad filterkulventil (QZ2)

Filterkulventilen ska monteras inomhus på returledningen till värmepumpen.

- växelventil

Vid inkoppling mot styrmodul och om systemet ska kunna arbeta mot både klimatsystem och varmvattenberedare.

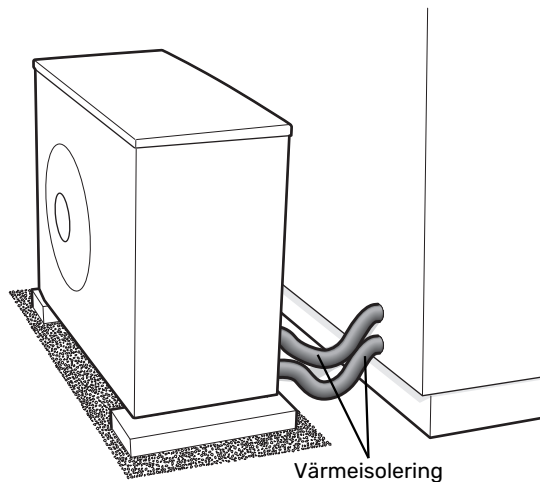


Bilden visar inkoppling mot styrmodul.

## RÖRINKOPPLING FLEXSLANG

Isolera samtliga rör utomhus med minst 19 mm tjock rörisolering.<sup>1</sup>

De bipackade flexrören fungerar som vibrationsdämpare. Flexrören monteras så att en böj uppstår, därmed fungerar vibrationsdämpningen.

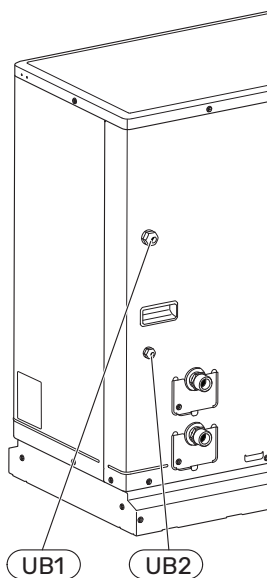


<sup>1</sup> Eller enligt landsspecifika krav.

# Elinkopplingar

## Allmänt

- Elektrisk installation och ledningsdragning ska utföras enligt gällande nationella bestämmelser.
- Före isolationstest av fastigheten ska luft/vattenvärme-pumpsanläggningen bortkopplas.
- Om automatsäkring används ska denna minst ha utlös-ningskaraktäristik "C". Se avsnitt "Tekniska data" för säk-ringsstorlek.
- S2060 ska installeras via allpolig brytare. Kabelarea ska vara dimensionerad efter vilken avsäkring som används.
- S2060 ska förses med jordfelsbrytare. Separat jordfelsbry-tare rekommenderas.
- Jordfelsbrytaren ska ha en märkutlösningström på högst 30 mA och vara av typen F eller B.
- Kommunikationskabeln ska vara en skärmad kabel med tre ledare.
- För att undvika störningar får kommunikationskablar till externa anslutningar inte förläggas i närheten av stark-strömsledningar.
- Laddpumpen ansluts till styrmodulen. Se var laddpumpen ska anslutas i installationshandboken för din styrmodul.
- Vid kabeldragning in i S2060 ska kabelgenomföringarna (UB1) och (UB2) användas.



### OBS!

Elinstallation samt eventuell service ska göras under överinseende av behörig elinstallatör. Bryt spänningen med arbetsbrytaren innan eventuell service.



### OBS!

För att undvika skador på värmepumpens elektronik, kontrollera anslutningar, huvudspänning och fasspänning innan produkten startas.



### OBS!

Vid inkoppling ska hänsyn tas till spänningsförande extern styrning.



### OBS!

Om matningskabeln är skadad får den endast ersättas av NIBE, dess serviceombud eller liknande behörig personal för att undvika eventuell fara och skada.



### OBS!

Starta inte anläggningen innan vatten fyllts på. Ingående komponenter i anläggningen kan skadas.

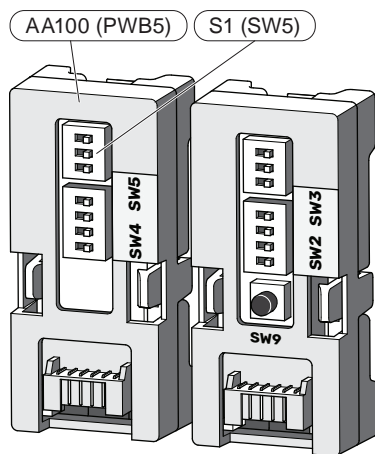
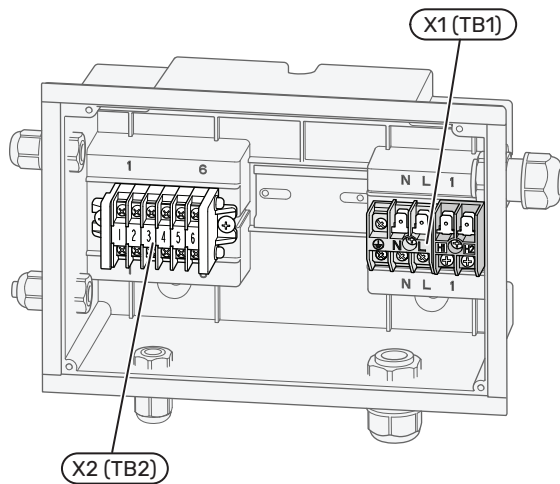
## Åtkomlighet, elkoppling

Se avsnitt "Hantering av plåtar".

# Anslutningar

## PLINTAR M.M.

Följande komponenter används.



## KRAFTANSLUTNING

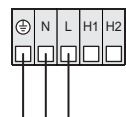
### Spänningsmatning

Anslut den bipackade matningskabeln (W1) till kopplingsplint X1 (TB1).

Ådragningsmoment 1 Nm.

**1x230 V**

X1 (TB1)

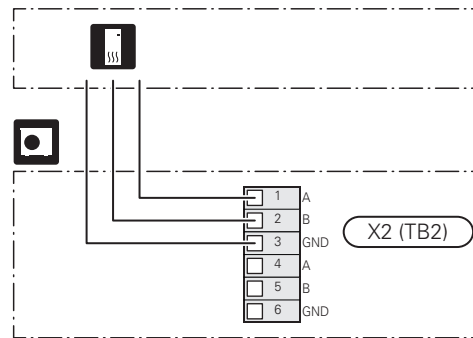


## KOMMUNIKATION

För inkoppling i inomhusmodul / styrmodul, se respektive manual på nibe.se.

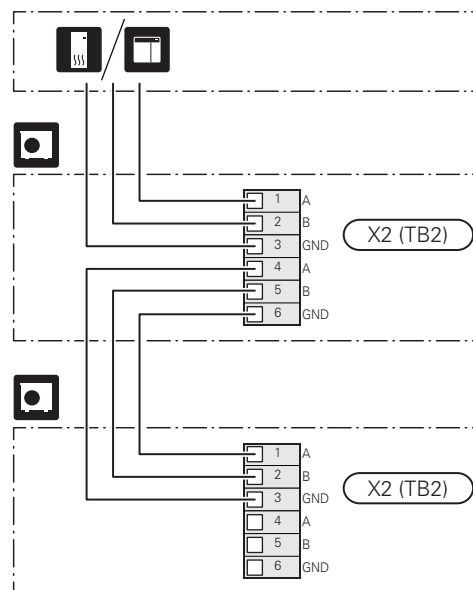
## Kabeldragning kommunikation

Anslut kommunikationskabeln till kopplingsplint för kommunikation (X2 (TB2): 1-3) i S2060.



## Kaskadanslutning

Förbind kopplingsplint -X2 (TB2): 4-6 med nästa värmepumps kopplingsplint -X2 (TB2): 1-3 vid kaskadanslutning.



## DIP-switch

S2060 är försedd med DIP-switch (S1 (SW5)) på skarvkortet (AA100 (PWB5)).



**OBS!**

Ändring av DIP-switchen får endast ske med S2060 i spänningslöst läge.

## Kaskadkoppling

I anläggningar med flera värmepumpar måste varje värmepump ha en unik adress, detta ställs in med DIP-switchen.

Värmepump	Position (1 / 2 / 3)
1 (EB101)	off / off / off
2 (EB102)	on / off / off
3 (EB103)	off / on / off
4 (EB104)	on / on / off
5 (EB105)	off / off / on
6 (EB106)	on / off / on
7 (EB107)	off / on / on
8 (EB108)	on / on / on

# Igångkörning och justering

## Påfyllning

Fyll upp värmesystemet med vatten till erforderligt tryck. Värmepumpen är försedd med en automatisk avluftningsventil för värmebärare (QM20) som stänger när värmepumpen är fylld med vätska.

## Avluftning

1. Värmepumpen avluftas automatiskt med hjälp av avluftningsventil värmebärare (QM20) som sitter på gassetatorn (HQ8). Avluftningsventilen stänger automatiskt när ventilhuset är avluftat och fyllt med vätska.
2. Avlufta eventuell cirkulationspump.
3. Upprepa påfyllning och avluftning tills dess att all luft avlägsnats och korrekt tryck erhållits.

## Igångkörning



### OBS!

Starta inte S2060 om det finns risk att vattnet i systemet har frusit.



### OBS!

Påbörja inget elektriskt arbete förrän tidigast två minuter efter att strömmen brutits.

1. Kontrollera att kommunikationskabeln mellan S2060 och inomhusmodulen/styrmodulen är ansluten.
2. Spänningssätt S2060 och inomhusmodulen/styrmodulen.
3. Justera in laddflödet enligt dimensionering. Se även avsnitt "Injustering, laddflöde".
4. Följ instruktionerna i startguiden i inomhusmodulens/styrmodulens display.
5. Fyll i "Installationskontroll", i avsnitt "Viktig information".

Vid inkoppling ska hänsyn tas till spänningsförande extern styrning.

## Injustering, laddflöde

För korrekt funktion av värmepumpen under hela året krävs att laddflödet är korrekt injusterat.

Används en NIBE inomhusmodul eller tillbehörsstyrd laddpump till styrmodulen, kommer styrningen sträva efter att hålla ett optimalt flöde över värmepumpen.

En justering kan behövas, framförallt för laddning av separat varmvattenberedare. Därför rekommenderas att ha möjlighet till justering av flödet över varmvattenberedaren med hjälp av en trimventil.

1. Rekommendation vid otillräcklig varmvatten och informationsmeddelande "hög kondensator ut" under varmvattenladdning: öka flödet
2. Rekommendation vid otillräcklig varmvatten och informationsmeddelande "hög kondensator in" under varmvattenladdning: minska flödet

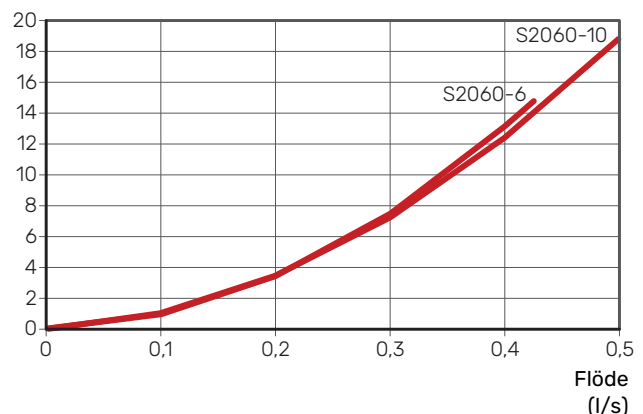
## Laddpump

Laddpumpen (ingår inte i produkten) matas och styrs från inomhusmodulen / styrmodulen. Den har en inbyggd frysskyddsfunktion och ska därför inte stängas av vid frysrisk.

Vid utetemperatur under +2 °C går laddpumpen periodvis, för att förhindra att vattnet fryser i laddkretsen. Funktionen skyddar även mot för hög temperatur i laddkretsen.

## Tryckfall värmebärarsida

Tryckfall  
(kPa)



# Styrning

## Allmänt

S2060 är försedd med en intern elektronisk styrning som sköter de funktioner som är nödvändiga för driften av värmepumpen, t. ex. avfrostning, stopp vid max/min temperatur och skyddande funktioner under drift.

Den inbyggda styrningen visar informationer med hjälp av status-LED och kan användas vid service.

Under normal drift behöver villaägaren inte ha tillgång till styrningen.

S2060 kommunicerar med NIBE inomhusmodul / styrmodul vilket innebär att alla inställningar och mätvärden från S2060 justeras och avläses i inomhusmodulen / styrmodulen.



### TÄNK PÅ!

Huvudproduktens mjukvara ska vara av senaste version.

# Aktivering av S2060

## S-SERIEN

Inställningar av S2060 kan göras via startguiden eller direkt i menysystemet.

Huvudproduktens mjukvara ska vara av senaste version.

## Startguiden

Startguiden visas vid första uppstart efter värmepumpsinstallationen, men finns även i meny 7.7.

## Menysystemet

Om du inte gör alla inställningar via "Startguiden" eller behöver ändra någon inställning, kan du göra detta i menysystemet.

## Meny 7.3.2 - Installerad värmepump

Här gör du specifika inställningar för installerad värmepump.

### Meny 7.3.2.1 - Värmepumpsinställningar

Här gör du inställningar specifika för installerade värmepumpar.

#### Kyla tillåtet

Alternativ: av/på

#### Tyst läge tillåtet

Alternativ: av/på

#### Maxfrekvens 1

Inställningsområde: 25 Hz -

Inställningsområdet beror på utomhusmodulens storlek och ljudkrav.

#### Maxfrekvens 2

Inställningsområde: 25 Hz -

Inställningsområdet beror på utomhusmodulens storlek och ljudkrav.

#### Kompressorfas

Inställningsområde S2060 1 x 230 V: L1, L2, L3

#### Detektera kompressorfas

Alternativ S2060 1 x 230 V: av/på

#### Strömbegränsning

Alternativ S2060 1 x 230 V: av/på

#### Maximal ström

Inställningsområde S2060 1 x 230 V: 6 - 32 A

#### Stopptemperatur kompressor

Inställningsområde -25 - -2 °C

#### Spärrband 1 och 2

Inställningsområde värme: 25 - 130 Hz

Inställningsområde kyla : 25 - 120 Hz

**Tyst läge tillåtet:** Här ställer du in om tyst läge ska vara aktiverat för värmepumpen. Observera att du nu har möjlighet att schemalägga när tyst läge ska vara aktivt. Funktionen bör endast användas i begränsade perioder eftersom S2060 eventuellt inte uppnår sin dimensionerade effekt.

**Detektera kompressorfas:** Här visas på vilken fas värmepumpen har detekterats om du har S2060 1x230 V. Fasdetektering sker normalt automatisk i samband med uppstart av inomhusmodulen / styrmodulen. Du kan ändra denna inställning manuellt.

**Strömbegränsning:** Här ställer du in om strömbegränsningsfunktionen ska vara aktiverad för utomhusmodulen, om du har S2060 1x230 V. Vid aktiv funktion kan du begränsa värdet för maximal ström.

**Spärrband 1-2:** Här kan du välja frekvensområden, inom vilket utomhusmodulen inte får arbeta. Denna funktion kan användas om vissa kompressorhastigheter medför störande ljud i huset. Inställningsområdet varierar beroende på värmepumpsmodell och storlek.

**Kyla tillåtet:** Här ställer du in om kylfunktionen ska vara aktiverad för värmepumpen.

## F-SERIEN

Inställningar av S2060 kan göras via startguiden eller direkt i menysystemet.

Huvudproduktens mjukvara ska vara av senaste version.

### Startguiden

Startguiden visas vid första uppstart efter värmepumpsinstallationen, men finns även i meny 5.7.

### Menysystemet

Om du inte gör alla inställningar via "Startguiden" eller behöver ändra någon inställning, kan du göra detta i menysystemet.

#### Meny 5.11.1.1 - värmepump

Här gör du specifika inställningar för installerad värmepump.

##### **Kyla tillåtet**

Inställningsområde: av / på

##### **Tyst läge tillåtet**

Inställningsområde: ja / nej

##### **Detektera kompressorfas**

Inställningsområde S2060 1 x 230 V: av/på

##### **Strömbegränsning**

Inställningsområde: 6 – 32 A

Fabriksinställning: 32 A

##### **Spärrband 1**

Inställningsområde: ja / nej

##### **Spärrband 2**

Inställningsområde: ja / nej

**Kyla tillåtet:** Här ställer du in om kylfunktionen ska vara aktiverad för värmepumpen.

**Tyst läge tillåtet:** Här ställer du in om tyst läge ska vara aktiverat för värmepumpen. Observera att du nu har möjlighet att schemalägga när tyst läge ska vara aktivt.

Funktionen bör endast användas i begränsade perioder eftersom S2060 eventuellt inte uppnår sin dimensionerade effekt.

**Detektera kompressorfas:** Här visas på vilken fas värmepumpen har detekterats om du har S2060 1x230 V. Fasdetektering sker normalt automatisk i samband med uppstart av inomhusmodulen / styrmodulen. Du kan ändra denna inställning manuellt.

**Strömbegränsning:** Här ställer du in om strömbegränsningsfunktionen ska vara aktiverad för värmepumpen, om du har S2060 1x230 V. Vid aktiv funktion kan du begränsa värdet för maximal ström.

**Spärrband 1:** Här kan du välja ett frekvensområde, inom vilket värmepumpen inte får arbeta. Denna funktion kan användas om vissa kompressorhastigheter medför störande ljud i huset.

**Spärrband 2:** Här kan du välja ett frekvensområde, inom vilket värmepumpen inte får arbeta.

# Service

## Serviceåtgärder



### OBS!

Eventuell service får bara utföras av en person med kompetens för uppgiften.

Vid utbyte av komponenter på S2060 får enbart reservdelar från NIBE användas.

### TÖMNING AV KONDENSORN

Vid exempelvis längre strömavbrott eller liknande, kan kondensorn i S2060 behöva tömmas på vatten.



### OBS!

Varmt vatten kan förekomma, skållningsrisk kan föreligga.

1. Stäng avstängningsventilerna.
2. Frånkoppla de båda värmebäraranslutningsrören, värmebäraranslutning, fram (XL1) och värmebäraranslutning, retur (XL2).
3. Töm ut vattnet, dränera via backventilen (RM1).

### DATA FÖR TEMPERATURGIVARE

**Returledningsgivare (BT3 (Tho-W1)), kondensorgivare framledning (BT12 (Tho-W2)), vätskeledningsgivare (BT15 (Tho-L)), förångargivarna (BT16.1 (Tho-R1)) och (BT16.2 (Tho-R2)), suggasgivare (BT17 (Tho-S))**

Temperatur (°C)	Resistans (kOhm)
0	15,0
5	12,5
10	10,0
15	8,0
20	6,2
25	5,0
30	4,0
35	3,2
40	2,6
45	2,1
50	1,7

### Hetgasgivare (BT14 (Tho-D))

Temperatur (°C)	Resistans (kOhm)
0	180
10	110
20	65
30	45
40	32
50	24
60	18
70	14
80	11
90	9
100	7
120	5
140	4
160	3

### Omgivningsgivare (BT28 (Tho-A))

Data för kalla temperaturgivare, exempelvis utomhusgivaren (BT28).

Temperatur (°C)	Resistans (kOhm)
-20	50
-10	45
0	32,7
5	27
10	22
15	18
20	14
25	11
30	9
35	7
40	6
45	5
50	4

### UTBYTE AV KÖLDMEDIEGIVARE

Efter 15 år ska köldmediegivaren (BQ10 (RS)) bytas ut. Ett larm i inomhusmodulen/styrmoduler kommer att ange när det är dags.

# Komfortstörning

I de allra flesta fall märker inomhusmodulen / styrmodulen av en driftstörning och visar detta med larm och instruktioner om åtgärd i displayen.

## Felsökning



### OBS!

Vid åtgärd av driftstörning som kräver ingrepp bakom faststruvade luckor ska inkommande el brytas på säkerhetsbrytaren av eller under överinseende av behörig installatör.



### TÄNK PÅ!

Larm kvitteras på inomhusmodulen / styrmodulen.

Om driftstörningen inte visas i displayen kan följande tips användas:

### GRUNDLÄGGANDE ÅTGÄRDER

Börja med att kontrollera följande:

- Att matningskabel till värmepumpen är ansluten.
- Bostadens grupp- och huvudsäkringar.
- Bostadens jordfelsbrytare.
- Värmepumpens jordfelsbrytare.
- Värmepumpens säkring / personskyddsautomat. (FC1 / FB1, FB1 endast om KVR är installerad.)
- Inomhusmodulens / styrmodulens säkringar.
- Inomhusmodulens temperaturbegränsare.
- Att luftflödet till S2060 inte är blockerat av främmande föremål.
- Att S2060 inte har några yttre skador.

### S2060 STARTAR INTE

- Det finns inget behov.
  - Inomhusmodulen / styrmodulen kallar varken på värme, kyla eller varmvatten.
- Kompressor blockerad på grund av temperaturvillkor.
  - Vänta tills temperaturen är inom produktens arbetsområde.
- Minsta tid mellan kompressorstarter har inte uppnåtts.
  - Vänta minst 30 minuter och kontrollera sedan om kompressorn har startat.
- Larm utlöst.
  - Följ displayens instruktioner.

### S2060 KOMMUNICERAR INTE

- Kontrollera att adressering av S2060 är korrekt.
- Kontrollera att kommunikationskabeln är korrekt ansluten och fungerande.

### LÅG TEMPERATUR PÅ VARMVATTNET, ELLER UTEBLIVET VARMVATTEN

Denna del av felsökningskapitlet gäller endast om värmepumpen är dockad till varmvattenberedare eller inomhusmodul.

- Stor varmvattenåtgång.
  - Vänta tills varmvattnet hunnit värmas upp.
- Felaktiga inställningar på varmvattnet i inomhusmodulen / styrmodulen.
  - Se installatörshandboken för inomhusmodulen / styrmodulen.
- Igensatt filterkulventil.
  - Stäng av anläggningen. Kontrollera och rengör filterkulventilen.

### LÅG RUMSTEMPERATUR

- Stängda termostater i flera rum.
  - Sätt termostaterna på max i så många rum som möjligt.
- Felaktiga inställningar i inomhusmodulen / styrmodulen.
  - Se installatörshandboken för inomhusmodulen / styrmodulen.
- Luftfyllda radiatorer / golvvärmslingor.
  - Lufta ur systemet.

### HÖG RUMSTEMPERATUR

- Felaktiga inställningar i inomhusmodulen / styrmodulen.
  - Se installatörshandboken för inomhusmodulen / styrmodulen.

### STOR MÄNGD VATTEN UNDER S2060

- Tillbehöret KVR behövs.
- Om KVR är monterad, kontrollera att vattenavledningen har fritt flöde.

## Larmlista

Larm F-serie	Larm S-serie	Larmtext i display	Beskrivning bestående larm	Kan bero på
162	215	Hög temperatur kondensorn fram (BT12)	Framledningstemperaturen (BT12) ut från kondensorn är över maxtemperatur.	Lågt flöde i värmedrift. För högt ställda temperaturer.
163	216	Hög kondensortemperatur in	Returtemperaturen (BT3) in i kondensorn är över maxtemperatur.	Temperatur skapas av annan värmekälla.
183	221	Avfrostning	Värmepumpen avfrostas (statuslarm).	Aktiveras när värmepumpen kör sin avfrostningsprocedur.
217	227	Säkringen i värmepumpen har löst ut	När invertorns säkring har löst ut.	För hög ström.
218	228	Kompressorns rotor är blockerad	Rotorn är låst.	Kompressorfel. Startup fel. Överhettning.
220	229	Högtryckslarm	När högtryckspressostat (BP1 (63H1)) löst ut 5 gånger inom 60 minuter.	Luftcirkulation otillräcklig eller värmeväxlare igentäppt. Avbrott eller kortslutning på ingång för högtryckspressostat (BP1 (63H1)). Defekt högtryckspressostat (BP1 (63H1)). Inte korrekt ansluten expansionsventil. Serviceventil stängd. Defekt grundkort (AA2 (PWB1)) i S2060. Lågt eller inget flöde i värmedrift. Defekt cirkulationspump. Defekt säkring, F (4A).
221	230	Lågtryckslarm	När lågtrycksgivare (BP8 (PSL)) detekterar onormalt lågt tryck.	Avbrott eller kortslutning på ingång för lågtrycksgivare. Defekt lågtrycksgivare (BP8 (LPT)). Defekt grundkort (AA2 (PWB1)) i S2060. Avbrott eller kortslutning på ingång för suggasgivare (BT17 (Tho-S)). Defekt suggasgivare (BT17 (Tho-S)). Brist på köldmedie.
224	233	Fläktlarm i uteluftsvärmepump	Ingen återkopplingssignal från fläkten 5 gånger inom 240 minuter.	Fläkt blockerad eller inte kopplad. Defekt eller smutsigt grundkort (AA2 (PWB1)) i S2060. Defekt fläktmotor. Utlöst säkring (F2).
228	236	Avfrostningsfel	10 misslyckade avfrostningar i följd.	För låg systemtemperatur och/eller flöde. För liten tillgänglig systemvolym. Dåligt luftflöde på grund av till exempel löv, snö, is eller kraftig vindpåverkan.
230	238	Hög hetgas	Hög temperatur på hetgasgivare (BT14). Om ovanstående tillstånd inträffar 2 gånger inom 60 minuter, eller om temperaturen hålls vid 115 °C eller högre i 60 minuter eller längre.	Störning i köldmediekretsen. Brist på köldmedium. Hetgasgivaren (BT14) har nått en temperatur på 115 °C
261	251	Hög VVX temp	Högt tryck och/eller temperatur i förångaren.	Givare fungerar inte. Luftcirkulation otillräcklig eller värmeväxlare igentäppt. Defekt kontrollkort. För stor köldmediemängd.

Larm F-serie	Larm S-serie	Larmtext i display	Beskrivning bestående larm	Kan bero på
262	252	Power transistor för varm	För att undvika skador om strömmen är för hög.	Störning på inkommande matning. Serviceventil stängd. Otillräcklig köldmediemängd. Kompressorfel. Defekt inverterkort (QA40 (PWB2)).
263	253	Invertern har detekterat onormalt hög ström	Invertern har detekterat onormalt hög ström.	Om kommunikationsfel uppstår mellan inverter och styrenhet.
264	254	Kommunikationsfel mot inverter	Kommunikationen mellan kretskortet för invertern och grundkortet är bruten.	Dålig anslutning mellan grundkort och inverter. Inverter strömlös eller trasig. Defekt grundkort (AA2 (PWB1)) i S2060.
265	255	Inverter pcb fel	Effekttransistorn matar ut felsignal.	Defekt fläktmotor Defekt inverterkort (QA40 (PWB2)).
267	257	Misslyckad start av kompressor	Kompressorn misslyckades med att starta.	Defekt inverterkort (QA40 (PWB2)). Defekt grundkort (AA2 (PWB1)) i S2060. Kompressorfel.
268	258	Överström	Överström i Invertern.	Plötsligt strömbortfall.
272	261	Varm uteluft värmedrift	Utomhustemperaturen är för hög för att säkerställa säker drift.	Varm väderlek. Givarfel.
271	260	Kall uteluft värmedrift	Utomhustemperaturen är för låg för att säkerställa säker drift.	Kall väderlek. Givarfel.
277	147	Givarfel från värmepump	Om upprepad sensorbortkoppling inträffar förångargivare (BT16).	Avbrott eller kortslutning på givaringång. Defekt grundkort (AA2 (PWB1)) i S2060.
278	148	Givarfel från värmepump	Om upprepad sensorbortkoppling inträffar omgivningsgivare (BT28).	Avbrott eller kortslutning på givaringång. Defekt grundkort (AA2 (PWB1)) i S2060.
279	149	Givarfel från värmepump	Om upprepad sensorbortkoppling inträffar hetgasgivare (BT14).	Avbrott eller kortslutning på givaringång. Defekt grundkort (AA2 (PWB1)) i S2060.
280	150	Givarfel från värmepump	Om upprepade sensoravbrott inträffar suggasgivare (BT17).	Avbrott eller kortslutning på givaringång. Defekt grundkort (AA2 (PWB1)) i S2060.
281	151	Givarfel från värmepump	Om upprepade sensoravbrott inträffar lågtrycksgivare (BP8 (PSL)) , högtrycksgivare (BP4 (PSH)).	Avbrott eller kortslutning på givaringång. Defekt grundkort (AA2 (PWB1)) i S2060. Felaktighet i köldmediekretsen.
285	243	Köldmediegivare fel	Köldmediegivare (BQ10 (RS)) är antingen utanför räckvidden, har tappat kommunikationen eller är felaktig.	Fel på sensor.
286	245	Köldmediegivare behöver bytas	Köldmediegivare (BQ10 (RS)) i värmepumpen behöver bytas ut.	Köldmediegivare (BQ10 (RS)) är 15 år gammal eller mer.
287	248	Köldmediegivare måste snart bytas ut	Köldmediegivare (BQ10 (RS)) i värmepumpen måste snart bytas ut. Om den inte byts ut inom {dagar} dagar kommer det att resultera i begränsad drift.	Köldmediegivare (BQ10 (RS)) varnar att det snart är dax för byte av sensorn. Varningsmeddelandet kommer visas från 14,5 år, en gång i månaden, fram till 15 år.
288	247	Köldmediegivare frånkopplad	Köldmediegivare (BQ10 (RS)) är antingen utanför räckvidden, har tappat kommunikationen eller är felaktig.	Bruten kabel. Urkopplad kabel.

Larm F-serie	Larm S-serie	Larmtext i display	Beskrivning bestående larm	Kan bero på
294	269	Icke kompatibel uteluftsvärmepump	Om värmepumpen och inomhusmodulen är inkompatibla.	Värmepump och inomhusmodul är inte kompatibla.
343	293	Låg temperatur vatten ut	Framledningstemperaturen (BT12) ut från kondensorn är under minimitemperaturen.	Lågt flöde. Fel inställda värden vid kyl drift.
418	380	Flödesskydd avfrostning	Om flödet är lågt under en viss tid utlöses larm för att avbryta avfrostningen.	Låg temperatur. Smuts i filter. Lågt flöde.
523	418	Lågt flöde i avfrostning	Om flödet är lågt under en viss tid utlöses larm för att avbryta avfrostningen.	Låg temperatur i varmvattentanken. Smuts i filter.
580	421	Kall uteluft kyl drift	Utomhustemperaturen är för låg för att säkerställa säker drift.	Kall väderlek. Givar fel.
609	614	Givar fel PCB	Om upprepade sensoravbrott inträffar.	Givar fel. Defekt kretskort.

# Tillbehör

Alla tillbehör är inte tillgängliga på alla marknader.

Detaljerad information om tillbehören och fullständig tillbehörslista finns på [nibe.se](http://nibe.se).

## KONDENSVATTENRÖR KVR

KVR 15 anpassade till S2060:

### **KVR 15-10**

1 meter

Art nr 267 025

### **KVR 15-30**

3 meter

Art nr 267 026

### **KVR 15-60**

6 meter

Art nr 267 027

## STATIV OCH KONSOLER

### **Markstativ GSU 40**

S2060-6, -10

Art nr 067 965

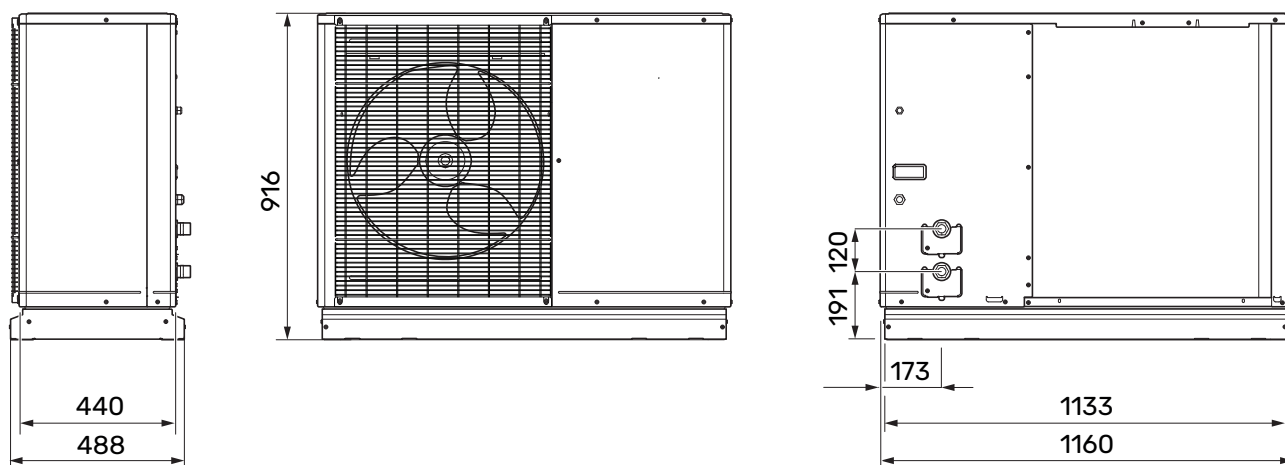
### **Väggstativ BAU 50**

För vägghängning av S2060-6, -10

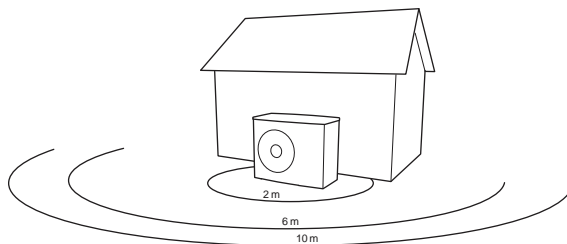
Art nr 267 017

# Tekniska uppgifter

## Mått



## Ljudtrycksnivåer



S2060 placeras oftast intill en husvägg vilket ger en riktad ljudspridning som ska beaktas. Man ska därför alltid sträva efter att vid uppställning välja den sida som är vänd mot det minst ljudkänsliga grannområdet.

Ljudtrycksnivåerna påverkas av ytterligare väggar, murar, marknivåskillnader m.m. och får därför endast ses som riktvärden.

S2060 anpassar fläkthastigheten beroende på omgivningstemperatur och förångningstemperatur.

		Ljudeffekt <sup>1</sup>	Ljudtryck vid avstånd (m) <sup>2</sup>									
			1	2	3	4	5	6	7	8	9	10
S2060-6	Nominellt ljudvärde	51	46,0	40,0	36,5	34,0	32,0	30,5	29,0	28,0	27,0	26,0
	Max ljudvärde	57	52,0	46,0	42,5	40,0	38,0	36,5	35,0	34,0	33,0	32,0
	Max ljudvärde, tyst läge	50	45,0	39,0	35,5	33,0	31,0	29,5	28,0	27,0	26,0	25,0
S2060-10	Nominellt ljudvärde	54	49,0	43,0	39,5	37,0	35,0	33,5	32,0	31,0	30,0	29,0
	Max ljudvärde	60	55,0	49,0	45,5	43,0	41,0	39,5	38,0	37,0	36,0	35,0
	Max ljudvärde, tyst läge	53	48,0	42,0	38,5	36,0	34,0	32,5	31,0	30,0	29,0	28,0

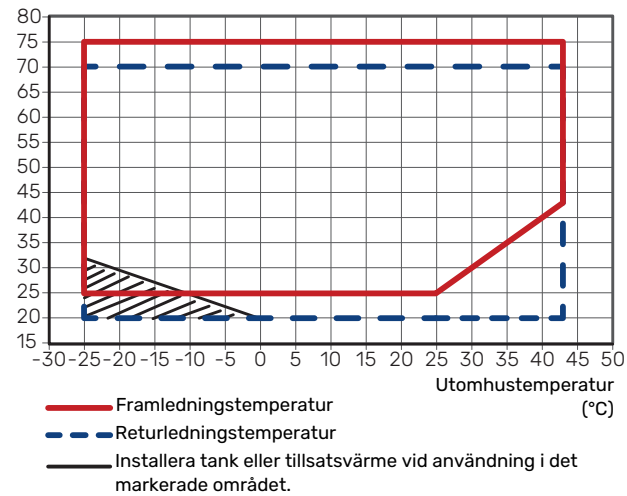
<sup>1</sup> Ljudeffektnivå,  $L_W(A)$ , enligt EN12102

<sup>2</sup> Ljudtryck beräknat enligt riktningsfaktor  $Q=4$

# Tekniska data

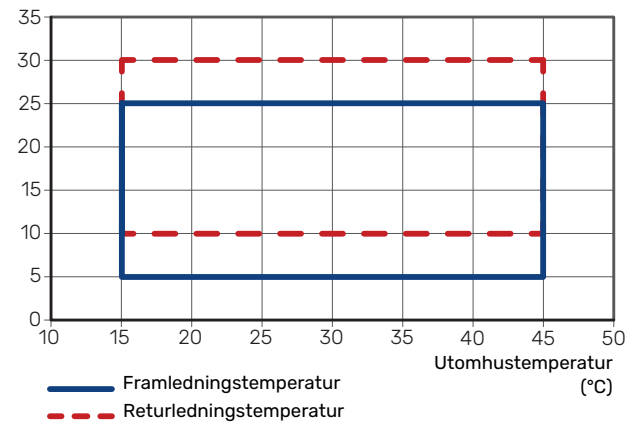
## ARBETSORMÅDE VÄRME

Framledningstemperatur (°C)



## ARBETSORMÅDE KYLA

Framledningstemperatur (°C)



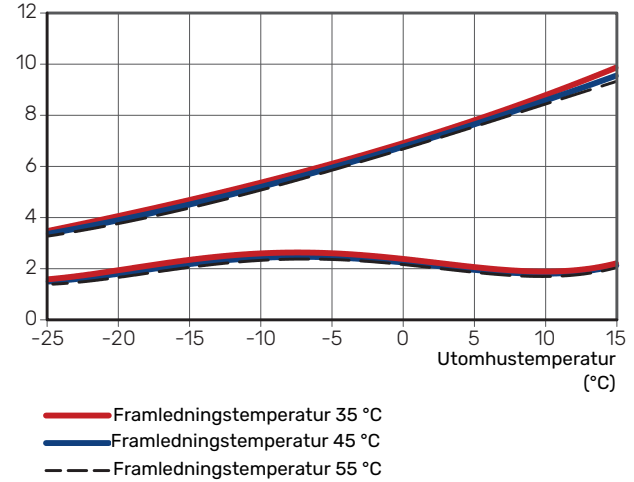
Under kort tid är det tillåtet att ha lägre arbetstemperaturer på vattensidan, t.ex. vid uppstart.

## EFFEKT VID VÄRMEDRIFT

Maximal och minimal avgiven effekt vid kontinuerlig drift. Avfrostning är inte inkluderad.

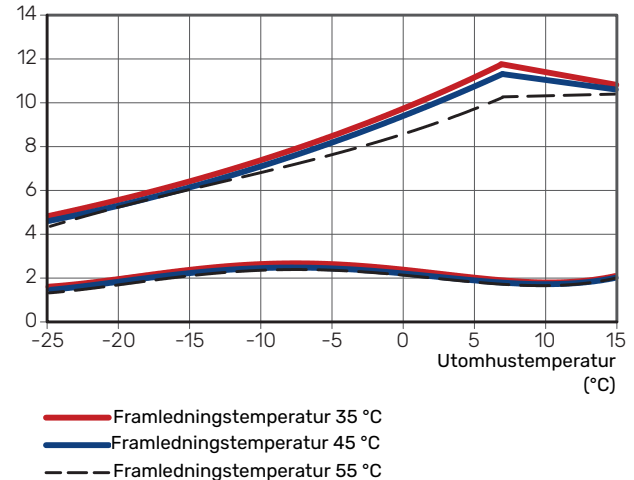
### S2060-6

Uppvärmningseffekt (kW)



### S2060-10

Uppvärmningseffekt (kW)

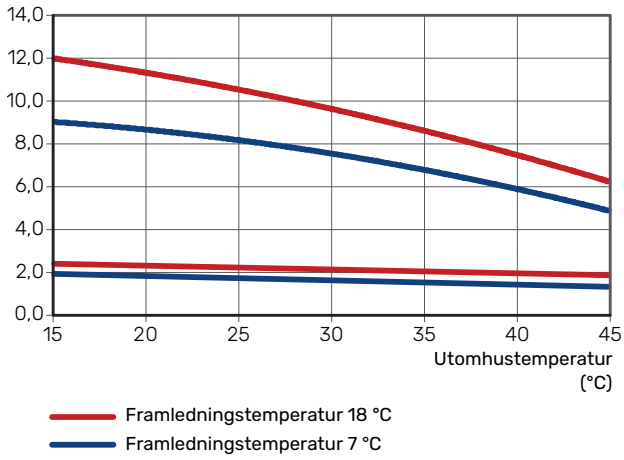


## EFFEKT VID KYLDRIFT

Maximal och minimal avgiven effekt vid kontinuerlig drift.

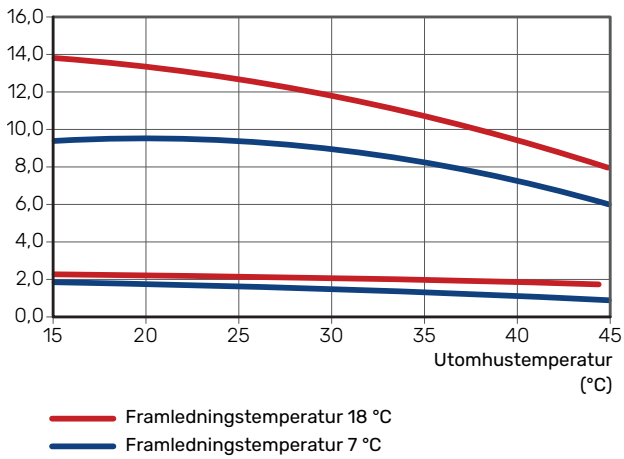
### S2060-6

Kyleffekt  
(kW)



### S2060-10

Kyleffekt  
(kW)



S2060		6	10
Spänning		1 x 230 V	1 x 230 V
<b>Effektdata enligt EN 14 511, delast<sup>1</sup></b>			
Uppvärmning	-7 / 35 °C	5,17 / 1,85 / 2,79	6,70 / 2,53 / 2,65
Avgiven effekt / tillförd eleffekt / COP (kW/kW/-) vid nominellt flöde	2 / 35 °C	3,32 / 0,68 / 4,88	3,61 / 0,76 / 4,77
	2 / 45 °C	3,70 / 0,98 / 3,78	4,26 / 1,27 / 3,35
Utomhustemp. / Framledningstemp.	7 / 35 °C	4,92 / 0,89 / 5,53	6,02 / 1,11 / 5,42
	7 / 45 °C	4,28 / 0,99 / 4,32	5,70 / 1,34 / 4,25
Kylning	35 / 7 °C	4,64 / 1,28 / 3,63	5,73 / 1,61 / 3,56
Avgiven effekt / tillförd eleffekt / EER (kW/kW/-) vid maximalt flöde	35 / 18 °C	8,48 / 2,33 / 3,64	10,76 / 2,66 / 4,05
	Utomhustemp. / Framledningstemp.		
<b>Maximal avgiven effekt</b>			
Maximal avgiven effekt, uppvärmning, vid A7W35 utan avfrostning	kW	8,27	11,73
Maximal avgiven effekt, uppvärmning, vid A2W55 med / utan avfrostning	kW	5,54 / 6,91	7,14 / 9,06
Maximal avgiven effekt, uppvärmning, vid A-7W35 utan avfrostning	kW	5,78	8,04
<b>SCOP enligt EN 14825</b>			
Nominell värmeeffekt (P <sub>designh</sub> ) medelklimat 35 °C / 55 °C (Europa)	kW	4,8 / 5,3	6,5 / 7,0
Nominell värmeeffekt (P <sub>designh</sub> ) kallt klimat 35 °C / 55 °C	kW	5,5 / 5,7	8,0 / 7,8
Nominell värmeeffekt (P <sub>designh</sub> ) varmt klimat 35 °C / 55 °C	kW	5,2 / 5,5	6,5 / 7,2
SCOP medelklimat, 35 °C / 55 °C (Europa)		5,33 / 4,19	5,07 / 4,02
SCOP kallt klimat, 35 °C / 55 °C		4,12 / 3,63	4,42 / 3,59
SCOP varmt klimat, 35 °C / 55 °C		6,64 / 5,06	6,46 / 4,83
<b>Energimärkning, medelklimat<sup>2</sup></b>			
Produktens effektivitetsklass rumsuppvärmning 35 °C / 55 °C <sup>3</sup>		A+++ / A+++	A+++ / A+++
Systemets effektivitetsklass rumsuppvärmning 35 °C / 55 °C <sup>4</sup>		A+++ / A+++	
<b>Elektrisk data</b>			
Märkspänning		230 V - 50 Hz	230 V - 50 Hz
Märkström värmepump	A <sub>rms</sub>	13	16
Max effekt fläkt	W	59	
Avsäkring	A <sub>rms</sub>	16	
Kapslingsklass		IP24	
<b>Köldmediekrets</b>			
Typ av köldmedium		R290	
GWP köldmedium		0,02	
Fyllnadsmängd	kg	0,65	0,85
Typ av kompressor		Rotationskompressor	Rotationskompressor
CO <sub>2</sub> -ekvivalent (Kylkretsen är hermetiskt tillsluten.)	kg	0,013	0,017
Brytvärde pressostat HP (BP1)	MPa (bar)	3,20 (32,0)	
Differens pressostat HP	MPa (bar)	0,8 (8,0)	
<b>Luftflöde</b>			
Max luftflöde	m <sup>3</sup> /h	2520	3000
<b>Arbetsområde</b>			
Min/max lufttemperatur, värme	°C	-25 / 43	
Min/max lufttemperatur, kyla	°C	15 / 45	
Avfrostningssystem		Reverserande cykel	
<b>Värmebärarkrets</b>			
Max systemtryck värmebärare	MPa (bar)	0,3 (3,0)	
Avsäkringstryck värmebärare	MPa (bar)	0,3 (3,0)	
Rekomenderat flödesintervall, värmedrift	l/s	0,08 - 0,42	0,12 - 0,50
Min dimensionerande flöde avfrostning (100 % pumphastighet)	l/s	0,14	0,21
Min/max VB-temp kontinuerlig drift	°C	25 / 75	
Min/max VB-temp kontinuerlig drift, kyla	°C	5 / 25	
Anslutning värmebärare S2060		G1" utvändig gänga	
Anslutning värmebärare flexrör		G1" utvändig gänga	
Min rekommenderad rördimension (system)	DN (mm)	DN (mm) 20 (22)	
<b>Mått och vikt</b>			
Bredd	mm	1 160	1 160

<b>S2060</b>		<b>6</b>	<b>10</b>
Djup	mm	488	488
Höjd	mm	916	916
Vikt	kg	84	91
<b>Övrigt</b>			
Artikelnummer		064 381	064 382

- 1 Effekter inkluderar avfrostningar enligt EN 14511 vid värmebärarflöde motsvarande DT=5 K vid 7 / 45.
- 2 Redovisad effektivitet för systemet tar även hänsyn till dess temperaturregulator. Om systemet kompletteras med extern tillsatspanna eller solvärme ska den totala effektiviteten för systemet räknas om.
- 3 Skala för produktens effektivitetsklass rumsuppvärmning: A+++ till D. Modell styrmodul SMO S.
- 4 Skala för systemets effektivitetsklass rumsuppvärmning: A+++ till G. Redovisad effektivitet för systemet tar hänsyn till produktens temperaturregulator. Modell styrmodul SMO S.

# Energimärkning

## INFORMATIONSBLAG

Tillverkare		NIBE	
Modell		S2060-6 1x230 V	S2060-10 1x230 V
Temperaturlämpling	°C	35 / 55	35 / 55
Effektivitetsklass rumsuppvärmning, medelklimat		A+++ / A+++	A+++ / A+++
Nominell värmeeffekt ( $P_{\text{designh}}$ ), medelklimat	kW	5 / 5	7 / 7
Årlig energiförbrukning rumsuppvärmning, medelklimat	kWh	1 854 / 2 603	2 648 / 3 601
Säsongsmedelverkningsgrad rumsuppvärmning, medelklimat	%	211 / 165	200 / 158
Ljudeffektnivå $L_{WA}$ inomhus	dB	-	-
Nominell värmeeffekt ( $P_{\text{designh}}$ ), kallt klimat	kW	6 / 6	8 / 8
Nominell värmeeffekt ( $P_{\text{designh}}$ ), varmt klimat	kW	5 / 6	7 / 7
Årlig energiförbrukning rumsuppvärmning, kallt klimat	kWh	3 152 / 3 768	4 458 / 5 352
Årlig energiförbrukning rumsuppvärmning, varmt klimat	kWh	1 040 / 1 442	1 344 / 1 992
Säsongsmedelverkningsgrad rumsuppvärmning, kallt klimat	%	169 / 146	174 / 141
Säsongsmedelverkningsgrad rumsuppvärmning, varmt klimat	%	264 / 201	255 / 190
Ljudeffektnivå $L_{WA}$ utomhus	dB	51	54

## DATA FÖR SYSTEMETS ENERGIEFFEKTIVITET

Modell		S2060-6 1x230 V	S2060-10 1x230 V
Modell styrmodul		SMO	SMO
Temperaturtillämpning	°C	35 / 55	35 / 55
Temperaturregulator, klass		VI	
Temperaturregulator, bidrag till effektivitet	%	4,0	
Systemets säsongsmedelverkningsgrad rumsuppvärmning, medelklimat	%	211 / 165	200 / 158
Systemets effektivitetsklass rumsuppvärmning, medelklimat		<b>A+++ / A+++</b>	<b>A+++ / A+++</b>
Systemets säsongsmedelverkningsgrad rumsuppvärmning, kallt klimat	%	169 / 146	174 / 141
Systemets säsongsmedelverkningsgrad rumsuppvärmning, varmt klimat	%	264 / 201	255 / 190

Redovisad effektivitet för systemet tar även hänsyn till dess temperaturregulator. Om systemet kompletteras med extern tillsatspanna eller solvärme ska den totala effektiviteten för systemet räknas om.

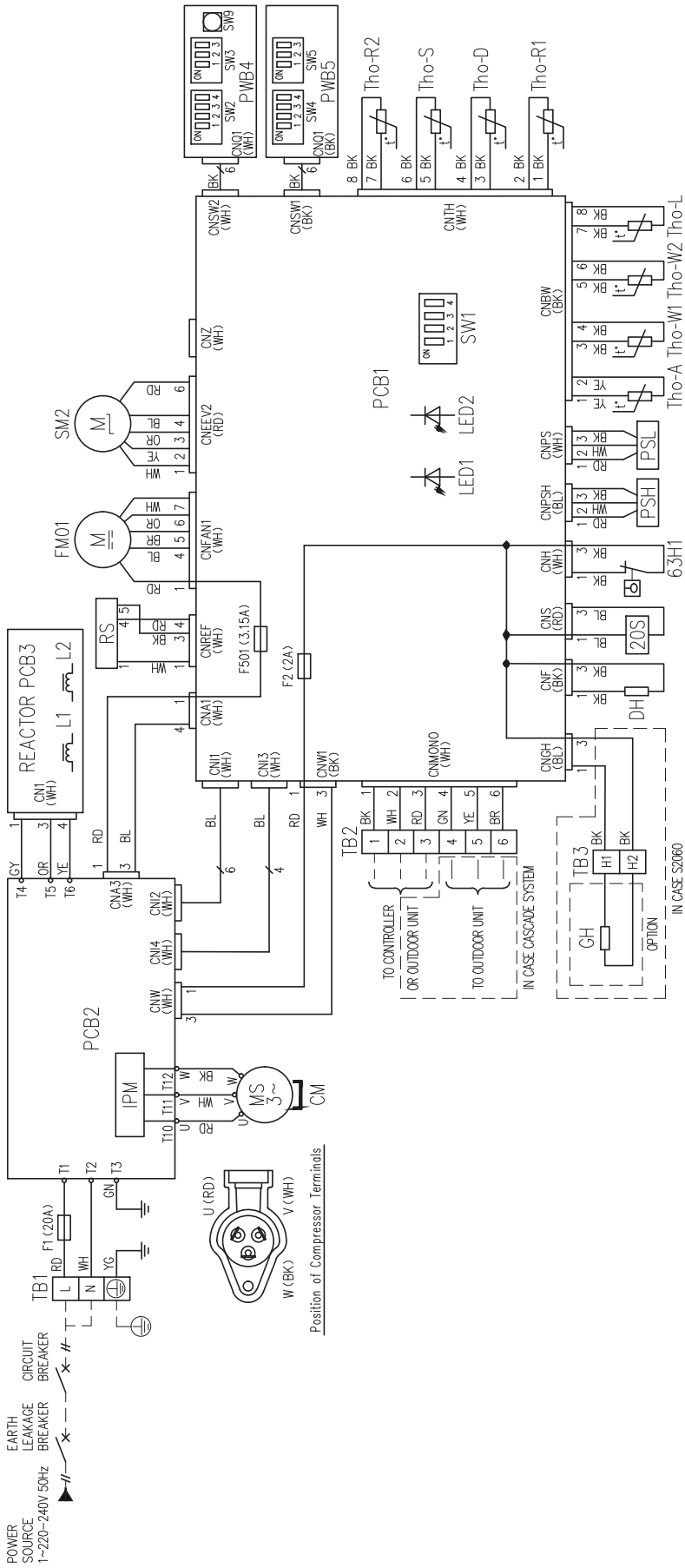
## TEKNISK DOKUMENTATION

Modell		S2060-6 1x230 V						
Typ av värmepump		<input checked="" type="checkbox"/> Luft-vatten <input type="checkbox"/> Frånluft-vatten <input type="checkbox"/> Vätska-vatten <input type="checkbox"/> Vatten-vatten						
Lågtemperatur-värmepump		<input type="checkbox"/> Ja <input checked="" type="checkbox"/> Nej						
Inbyggd elpatron för tillsats		<input type="checkbox"/> Ja <input checked="" type="checkbox"/> Nej						
Värmepump för värme och varmvatten		<input type="checkbox"/> Ja <input checked="" type="checkbox"/> Nej						
Klimat		<input checked="" type="checkbox"/> Medel <input type="checkbox"/> Kallt <input type="checkbox"/> Varmt						
Temperaturlämplighet		<input checked="" type="checkbox"/> Medel (55 °C) <input type="checkbox"/> Låg (35 °C)						
Tillämpade standarder		EN14511 / EN14825 / EN12102						
Nominell avgiven värmeeffekt	Prated	5,3	kW	Säsongsmedelverkningsgrad för rumsuppvärmning	$\eta_s$	165	%	
Deklarerad kapacitet för rumsuppvärmning vid dellast och vid utomhustemperatur $T_j$				Deklarerad COP för rumsuppvärmning vid dellast och vid utomhustemperatur $T_j$				
$T_j = -7\text{ °C}$	Pdh	5,1	kW	$T_j = -7\text{ °C}$	COPd	2,51	-	
$T_j = +2\text{ °C}$	Pdh	2,8	kW	$T_j = +2\text{ °C}$	COPd	4,24	-	
$T_j = +7\text{ °C}$	Pdh	1,7	kW	$T_j = +7\text{ °C}$	COPd	5,28	-	
$T_j = +12\text{ °C}$	Pdh	1,2	kW	$T_j = +12\text{ °C}$	COPd	6,80	-	
$T_j = \text{biv}$	Pdh	5,1	kW	$T_j = \text{biv}$	COPd	2,14	-	
$T_j = \text{TOL}$	Pdh	4,8	kW	$T_j = \text{TOL}$	COPd	2,16	-	
$T_j = -15\text{ °C}$ (om $\text{TOL} < -20\text{ °C}$ )	Pdh		kW	$T_j = -15\text{ °C}$ (om $\text{TOL} < -20\text{ °C}$ )	COPd		-	
Bivalenttemperatur		$T_{\text{biv}}$	-10	°C	Min uteluftstemperatur	TOL	-10	°C
Kapacitet vid cykling		$P_{\text{cyc}}$		kW	COP vid cykling	$\text{COP}_{\text{cyc}}$		-
Degraderingskoefficient		$C_{\text{dh}}$	0,93	-	Max framledningstemperatur	WTOL	65	°C
Effektförbrukning i andra lägen än aktivt läge				Tillsatsvärme				
Frånläge	$P_{\text{OFF}}$	0,002	kW	Nominell värmeeffekt	$P_{\text{sup}}$	0,0	kW	
Termostat-frånläge	$P_{\text{TO}}$	0,012	kW					
Standbyläge	$P_{\text{SB}}$	0,009	kW	Typ av tillförd energi	Elektrisk			
Vevhusvärmeläge	$P_{\text{CK}}$	0,000	kW					
Övriga poster								
Kapacitetsreglering	Variabel			Nominellt luftflöde (luft-vatten)		2 520	m <sup>3</sup> /h	
Ljudeffektnivå, inomhus/utomhus	$L_{\text{WA}}$	- / 51	dB	Nominellt värmebärarflöde			m <sup>3</sup> /h	
Årlig energiförbrukning	$Q_{\text{HE}}$	2 603	kWh	Köldbärarflöde vätska-vatten eller vatten-vattenvärmepumpar			m <sup>3</sup> /h	
Kontaktinformation	NIBE Energy Systems – Box 14 – Hannabadsvägen 5 – 285 21 Markaryd – Sweden							

Modell		S2060-10 1x230 V					
Typ av värmepump		<input checked="" type="checkbox"/> Luft-vatten <input type="checkbox"/> Frånluft-vatten <input type="checkbox"/> Vätska-vatten <input type="checkbox"/> Vatten-vatten					
Lågtemperatur-värmepump		<input type="checkbox"/> Ja <input checked="" type="checkbox"/> Nej					
Inbyggd elpatron för tillsats		<input type="checkbox"/> Ja <input checked="" type="checkbox"/> Nej					
Värmepump för värme och varmvatten		<input type="checkbox"/> Ja <input checked="" type="checkbox"/> Nej					
Klimat		<input checked="" type="checkbox"/> Medel <input type="checkbox"/> Kallt <input type="checkbox"/> Varmt					
Temperaturlämpning		<input checked="" type="checkbox"/> Medel (55 °C) <input type="checkbox"/> Låg (35 °C)					
Tillämpade standarder		EN14511 / EN14825 / EN12102					
Nominell avgiven värmeeffekt	Prated	7,0	kW	Säsongsmedelverkningsgrad för rumsuppvärmning	$\eta_s$	156	%
Deklarerad kapacitet för rumsuppvärmning vid dellast och vid utomhustemperatur $T_j$				Deklarerad COP för rumsuppvärmning vid dellast och vid utomhustemperatur $T_j$			
$T_j = -7\text{ °C}$	Pdh	6,2	kW	$T_j = -7\text{ °C}$	COPd	2,30	-
$T_j = +2\text{ °C}$	Pdh	3,8	kW	$T_j = +2\text{ °C}$	COPd	4,16	-
$T_j = +7\text{ °C}$	Pdh	2,4	kW	$T_j = +7\text{ °C}$	COPd	5,02	-
$T_j = +12\text{ °C}$	Pdh	1,2	kW	$T_j = +12\text{ °C}$	COPd	5,90	-
$T_j = \text{biv}$	Pdh	6,9	kW	$T_j = \text{biv}$	COPd	2,08	-
$T_j = \text{TOL}$	Pdh	6,4	kW	$T_j = \text{TOL}$	COPd	2,00	-
$T_j = -15\text{ °C}$ (om TOL < -20 °C)	Pdh		kW	$T_j = -15\text{ °C}$ (om TOL < -20 °C)	COPd		-
Bivalenttemperatur		$T_{\text{biv}}$	-10	°C	Min uteluftstemperatur		TOL -10 °C
Kapacitet vid cykling		$P_{\text{cyc}}$		kW	COP vid cykling		COPcyc -
Degraderingskoefficient		$C_{\text{dh}}$	0,91	-	Max framledningstemperatur		WTOL 60 °C
Effektförbrukning i andra lägen än aktivt läge				Tillsatsvärme			
Frånläge	$P_{\text{OFF}}$	0,002	kW	Nominell värmeeffekt		$P_{\text{sup}}$	0,0 kW
Termostat-frånläge	$P_{\text{TO}}$	0,018	kW				
Standbyläge	$P_{\text{SB}}$	0,012	kW	Typ av tillförd energi		Elektrisk	
Vevhusvärmeläge	$P_{\text{CK}}$	0,000	kW				
Övriga poster							
Kapacitetsreglering	Variabel			Nominellt luftflöde (luft-vatten)		3 000	m <sup>3</sup> /h
Ljudeffektnivå, inomhus/utomhus	$L_{\text{WA}}$	- / 54	dB	Nominellt värmebärarflöde			m <sup>3</sup> /h
Årlig energiförbrukning	$Q_{\text{HE}}$	3 601	kWh	Köldbärarflöde vätska-vatten eller vatten-vattenvärmepumpar			m <sup>3</sup> /h
Kontaktinformation		NIBE Energy Systems - Box 14 - Hannabadsvägen 5 - 285 21 Markaryd - Sweden					

# Elschema

1x230 V



# Sakregister

- 1**
  - 1x230 V, 19
- A**
  - Aktivering av S2060, 22
  - Allmänt, 18
  - Anslutningar, 19
  - Avluftning, 20
- B**
  - Bipackade komponenter, 9
- D**
  - Data för hetgasgivare, 24
  - Data för systemets energieffektivitet, 37
  - Data för temperaturgivare, 24
  - Demontering frontplåt, 10
  - Demontering kartong, 10
  - Demontering topplåt, 10
  - Demontering transportsåkringar, 10
  - Dip-switchar, 19
- E**
  - Elinkopplingar, 18
    - 1x230 V, 19
    - Allmänt, 18
    - Anslutningar, 19
    - Dip-switchar, 19
    - Kabeldragning kommunikation, 19
    - Kaskadanslutning, 19
    - Kommunikation, 19
    - Kraftanslutning, 19
    - Plintar, 19
    - Spänningsmatning, 19
  - Elschema, 40
  - Energimärkning, 36
    - Data för systemets energieffektivitet, 37
    - Informationsblad, 36
    - Teknisk dokumentation, 38
- F**
  - Felsökning, 25
    - Grundläggande åtgärder, 25
    - Hög rumstemperatur, 25
    - Låg rumstemperatur, 25
    - Låg temperatur på varmvattnet, eller uteblivet varmvatten, 25
    - S2060 kommunicerar inte, 25
    - S2060 startar inte, 25
    - Stor mängd vatten under S2060, 25
- G**
  - Grundläggande åtgärder, 25
- H**
  - Hantering av plåtar, 10
  - Hög rumstemperatur, 25
- I**
  - Igångkörning, 20
  - Igångkörning och justering, 20
    - Avluftning, 20
    - Igångkörning, 20
    - Injustering, laddflöde, 20
    - Laddpump, 20
    - Påfyllning, 20
    - Tryckfall värmebärarsida, 20
- Informationsblad, 36
- Injustering, laddflöde, 20
- Installation av anläggning
  - Symbolnyckel, 16
- Installationskontroll, 5
- Installationsutrymme, 7
- K**
  - Kabeldragning kommunikation, 19
  - Kaskadanslutning, 19
  - Komfortstörning, 25
    - Felsökning, 25
    - Larmlista, 26
  - Kommunikation, 19
  - Komponentlista, 15
  - Kondensvatten, 8
  - Kraftanslutning, 19
- L**
  - Laddpump, 20
  - Larmlista, 26
  - Leverans och hantering, 6
    - Bipackade komponenter, 9
    - Hantering av plåtar, 10
    - Installationsutrymme, 7
    - Kondensvatten, 8
    - Lyft till uppställningsplats, 6
    - Montering av sockel, 9
    - Transport, 6
    - Uppställning, 6
  - Ljudtrycksnivåer, 31
  - Lyft till uppställningsplats, 6
  - Låg rumstemperatur, 25
  - Låg temperatur på varmvattnet, eller uteblivet varmvatten, 25
- M**
  - Montering av sockel, 9
  - Montering bipackat fläktgaller, 11
  - Mått och avsättningskoordinater, 30
  - Märkning, 4
- P**
  - Plintar, 19
  - Påfyllning, 20
- R**
  - Röranslutningar, 16
    - Allmänt, 16
    - Rörinkoppling flexslang, 17
    - Rörkoppling, värmebärare, 17
    - Symbolnyckel, 16
    - Vattenvolymer, 16
  - Rörinkoppling flexslang, 17
  - Rörkoppling, värmebärare, 17
- S**
  - S2060 kommunicerar inte, 25
  - S2060 startar inte, 25
  - Serienummer, 4
  - Service, 24
    - Data för temperaturgivare, 24
    - Serviceåtgärder, 24
    - Utbyte av tryckgivare, kondensor, 24
  - Serviceåtgärder, 24
    - Data för hetgasgivare, 24
    - Data för temperaturgivare, 24

- Tömning av kondensorn, 24
- Spänningsmatning, 19
- Stor mängd vatten under S2060, 25
- Styrning, 21
  - Allmänt, 21
  - Styrning - Introduktion, 21
- Styrning - Introduktion, 21
- Styrning - Värmepump EB101
  - Värmepumpsinställningar - 5.11.1.1, 23
  - Värmepumpsinställningar - Meny 7.3.2, 22
- Symboler, 4
- Symbolnyckel, 16
- Systemlösningar, 5
- Säkerhetsinformation, 4
  - Märkning, 4
  - Symboler, 4

## **T**

- Tekniska data, 32
- Tekniska uppgifter, 30
  - Elschema, 40
  - Energimärkning, 36
    - Data för systemets energieffektivitet, 37
  - Informationsblad, 36
  - Teknisk dokumentation, 38
- Ljudtrycksnivåer, 31
- Mått och avsättningskoordinater, 30
- Tekniska data, 32
- Teknisk dokumentation, 38
- Tillbehör, 29
- Transport, 6
- Tryckfall värmebärarsida, 20
- Tömning av kondensorn, 24

## **U**

- Uppställning, 6
- Utbyte av tryckgivare, kondensorn, 24

## **V**

- Viktig information, 4
  - Installationskontroll, 5
  - Serienummer, 4
  - Systemlösningar, 5
  - Säkerhetsinformation, 4
- Värmepumpens konstruktion, 12
  - Komponentlista, 15
  - Komponentplacering, 12
- Värmepumpsinställningar - 5.11.1.1, 23
- Värmepumpsinställningar - Meny 7.3.2, 22

# Kontaktinformation

## **AUSTRIA**

NIBE GmbH  
Gahberggasse 11  
4861 Schörfling am Attersee  
Tel: +43 (0)7662 8963-0  
kontakt@nibe.at  
nibe.at

## **FINLAND**

NIBE Energy Systems Oy  
Juurakkotie 3, 01510 Vantaa  
Tel: +358 (0)9 274 6970  
info@nibe.fi  
nibe.fi

## **GREAT BRITAIN**

NIBE Energy Systems Ltd  
3C Broom Business Park,  
Bridge Way, S41 9QG Chesterfield  
Tel: +44 (0)330 311 2201  
info@nibe.co.uk  
nibe.co.uk

## **POLAND**

NIBE-BIAWAR Sp. z o.o.  
Al. Jana Pawla II 57, 15-703 Bialystok  
Tel: +48 (0)85 66 28 490  
biawar.com.pl

## **CZECH REPUBLIC**

Družstevní závody Dražice - strojírna  
s.r.o.  
Dražice 69, 29471 Benátky n. Jiz.  
Tel: +420 326 373 801  
nibe@nibe.cz  
nibe.cz

## **FRANCE**

NIBE Energy Systems France SAS  
Zone industrielle RD 28  
Rue du Pou du Ciel, 01600 Reyrieux  
Tél: 04 74 00 92 92  
info@nibe.fr  
nibe.fr

## **NETHERLANDS**

NIBE Energietechnik B.V.  
Energieweg 31, 4906 CG Oosterhout  
Tel: +31 (0)168 47 77 22  
info@nibenl.nl  
nibenl.nl

## **SWEDEN**

NIBE Energy Systems  
Box 14  
Hannabadsvägen 5, 285 21 Markaryd  
Tel: +46 (0)433-27 30 00  
info@nibe.se  
nibe.se

## **DENMARK**

Vølund Varmeteknik A/S  
Industrivej Nord 7B, 7400 Herning  
Tel: +45 97 17 20 33  
info@volundvt.dk  
volundvt.dk

## **GERMANY**

NIBE Systemtechnik GmbH  
Am Reiherpfahl 3, 29223 Celle  
Tel: +49 (0)5141 75 46 -0  
info@nibe.de  
nibe.de

## **NORWAY**

ABK-Qviller AS  
Brobekkveien 80, 0582 Oslo  
Tel: (+47) 23 17 05 20  
post@abkqviller.no  
nibe.no

## **SWITZERLAND**

NIBE Wärmetechnik c/o ait Schweiz AG  
Industriepark, CH-6246 Altishofen  
Tel. +41 (0)58 252 21 00  
info@nibe.ch  
nibe.ch

För länder som inte nämns i denna lista, kontakta NIBE Sverige eller kontrollera [nibe.eu](http://nibe.eu) för mer information.

NIBE Energy Systems  
Hannabadsvägen 5  
Box 14  
SE-285 21 Markaryd  
info@nibe.se  
nibe.eu

IHB SV 2623-3 831274

Detta är en publikation från NIBE Energy Systems. Alla produktillustrationer, fakta och data bygger på aktuell information vid tidpunkten för publikationens godkännande.

NIBE Energy Systems reserverar sig för eventuella fakta- eller tryckfel.

©2026 NIBE ENERGY SYSTEMS

