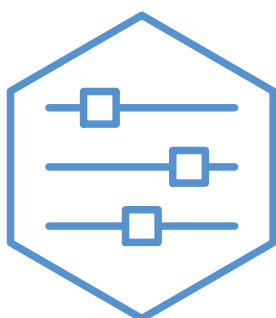


Manuel d'utilisateur

NIBE

Pompe à chaleur air/eau

NIBE S2060 6, 10



UHB FR 2604-1
831344

Table des matières

1	Informations importantes _____	4
	Données d'installation _____	4
	Symboles _____	4
	Numéro de série _____	5
2	Fonction de l'installation _____	6
3	Commande de la pompe S2060 _____	8
4	Entretien de S2060 _____	9
	Vérifications régulières _____	9
	En cas de coupures d'alimentation longue durée _____	9
	Mode silencieux _____	9
	Mise à jour du logiciel _____	9
5	Problèmes d'inconfort _____	10
	Dépannage _____	10
	Coordonnées _____	11

Informations importantes

Le client doit conserver le manuel.

Pour consulter la dernière version de la documentation du produit, voir nibe.fr.

Ce manuel contient des informations concernant l'utilisation et la maintenance de l'appareil. Pour des informations techniques plus détaillées, voir le manuel d'installation.



REMARQUE!

Lire le manuel de sécurité inclus pour la mise en service et hors service de S2060.

Données d'installation

Produit	S2060
Numéro de série	
Date d'installation	
Installateur	

Accessoires	

Le numéro de série doit toujours être indiqué.

Certificat attestant que l'installation a été effectuée conformément aux instructions du manuel de l'installateur et aux réglementations en vigueur.

Date _____

Signature _____

Symboles

Explication des symboles pouvant figurer dans ce manuel.



REMARQUE!

Ce symbole indique un danger pour l'utilisateur ou l'appareil.



ATTENTION!

Ce symbole indique des informations importantes sur les points à prendre en compte lors de l'entretien de l'installation.

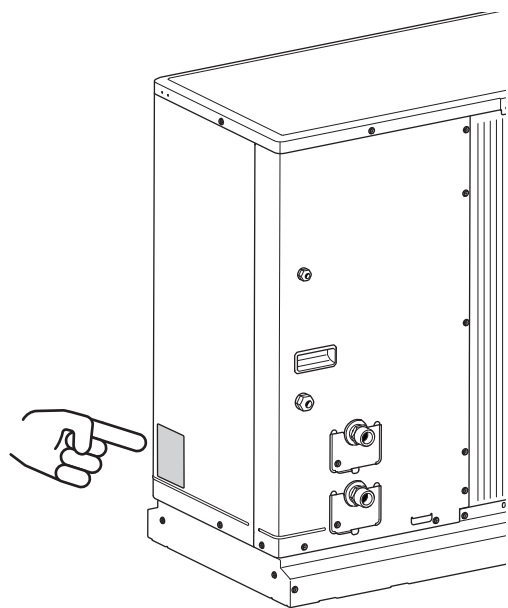


ASTUCE

Ce symbole indique des astuces pour vous permettre d'utiliser plus facilement le produit.

Numéro de série

Le numéro de série de S2060 figure sur la plaque signalétique qui se trouve sur le côté du pied.



ATTENTION!

Le numéro de série du produit (14 chiffres) est requis pour l'entretien et l'assistance.

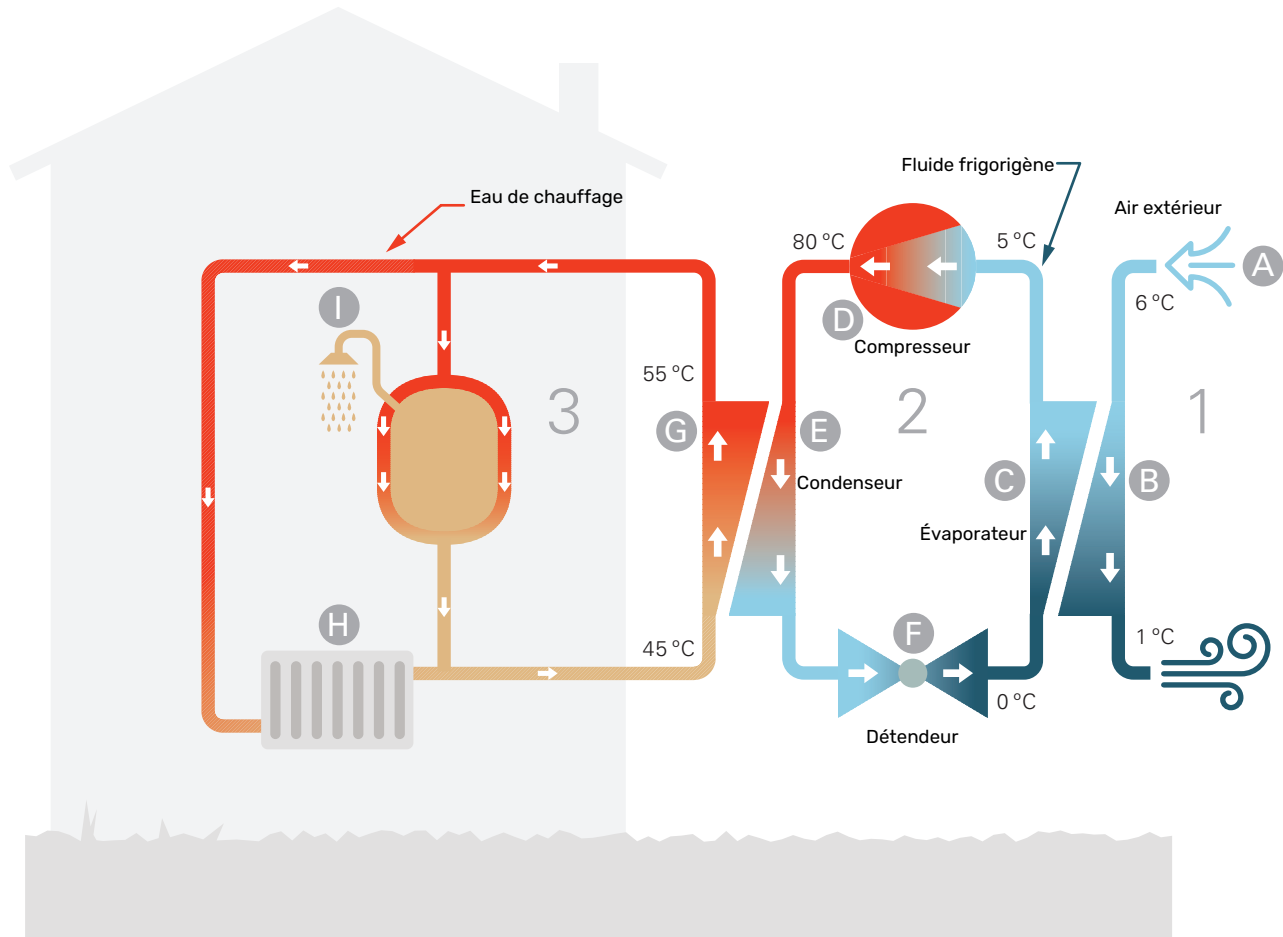
ATTENTION!

Le numéro de série du produit est requis pour l'entretien et l'assistance.

Fonction de l'installation

Une pompe à chaleur air/eau utilise l'air extérieur pour chauffer une habitation. La transformation de l'énergie de l'air extérieur en chauffage résidentiel passe par trois circuits distincts. L'énergie thermique est transférée depuis l'air ambiant (1) jusqu'au circuit frigorifique de la pompe à chaleur

(2) où les fluides frigorigènes atteignent une température plus élevée du fait de l'augmentation de la pression provenant du compresseur de la pompe à chaleur. La chaleur est ensuite transférée au circuit de chauffage (3) qui la distribue dans le logement.



Les températures indiquées ne sont que des exemples et peuvent varier suivant les différentes installations et les périodes de l'année.

Air extérieur

- A** L'air extérieur est aspiré dans l'unité extérieure.
- B** Le ventilateur achemine ensuite l'air jusqu'à l'évaporateur de l'unité extérieure. L'air transmet alors de l'énergie thermique au fluide frigorigène, et la température de l'air baisse. L'air froid est ensuite expulsé de l'unité extérieure.

Circuit frigorifique

- C** Un gaz (fluide frigorigène) circule en circuit fermé dans l'unité extérieure et traverse l'évaporateur. Le point d'ébullition du fluide frigorigène est très faible. Dans l'évaporateur, le fluide frigorigène récupère l'énergie thermique de l'air extérieur et entre en ébullition.
- D** Le gaz produit au cours de l'ébullition est acheminé vers un compresseur à alimentation électrique. Lorsque le gaz est comprimé, la pression augmente et la température du gaz augmente sensiblement, de 0 °C à environ 80 °C.
- E** À partir du compresseur, le gaz est acheminé vers un échangeur thermique appelé condenseur, où il dégage de l'énergie thermique vers le module extérieur, à la suite de quoi le gaz est refroidi et redevient liquide.
- F** le fluide frigorigène, dont la pression et la température demeurent élevées, traverse un détendeur qui ramène le fluide frigorigène à sa température et sa température de départ. Le fluide frigorigène a ainsi effectué un cycle complet. Il est ensuite acheminé une nouvelle fois vers l'évaporateur. Le processus est alors répété.

Réseau de distribution

- G** L'énergie thermique générée par le fluide frigorigène dans le condenseur est récupérée par l'eau du circuit de chauffage de l'unité intérieure, chauffée à environ 55 °C (température de départ).
- H** L'eau de chauffage circule dans un système fermé et transporte l'énergie thermique de l'eau chauffée vers les serpentins de chauffage ou les radiateurs de l'habitation.
- I** Le serpentin intégré au module intérieur se trouve dans la pompe à chaleur. L'eau du serpentin chauffe l'eau chaude sanitaire.

Commande de la pompe S2060

S2060 est commandé différemment selon la configuration de votre système. Commandez la pompe à chaleur depuis votre module intérieur ou votre module de commande.

Voir le manuel d'installation du module intérieur/module de commande.

Lors de l'installation, l'installateur procède aux réglages nécessaires au fonctionnement optimal de votre installation.

Les réglages sont réalisés au niveau du module intérieur ou au niveau du régulateur.

Entretien de S2060

Vérifications régulières

Lorsque la pompe à chaleur est située à l'extérieur, un entretien externe est nécessaire.



REMARQUE!

Un entretien insuffisant peut entraîner sur S2060 des dommages importants non couverts par la garantie.

VÉRIFICATION DES GRILLES ET DU PANNEAU INFÉRIEUR SUR S2060

Vérifiez régulièrement au cours de l'année que la grille n'est pas obstruée par des feuilles, de la neige ou autre.

Soyez particulièrement vigilant en cas de vent fort et/ou de neige, car la grille peut se bloquer.

Vérifiez l'absence de saletés et de feuilles au dos de l'unité.

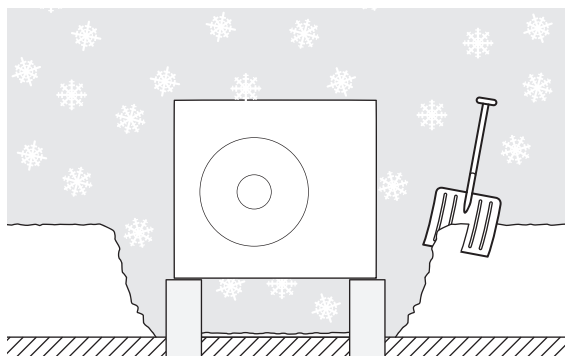
Vérifiez également que les orifices d'évacuation situés sur le panneau inférieur sont propres et non obstrués.

Vérifiez régulièrement que la condensation est correctement évacuée via le tuyau de condensation. Si nécessaire, demandez l'aide de votre installateur.

Nettoyez toute trace de neige et de glace

Empêcher toute accumulation de neige et obstruction de la grille sur S2060.

Nettoyer toute trace de neige et/ou de glace.



NETTOYAGE DE LA CARROSSERIE

Si nécessaire, la carrosserie peut être nettoyée à l'aide d'un chiffon humide.

Veillez à ne pas érafler la pompe à chaleur lors du nettoyage. Éviter de vaporiser de l'eau dans les grilles ou sur les côtés afin qu'elle ne pénètre pas dans la S2060. La S2060 ne doit pas être mise en contact avec des agents de nettoyage alcalins.

En cas de coupures d'alimentation longue durée

En cas de pannes d'alimentation prolongées, il est recommandé d'effectuer la vidange d'une partie du système de chauffage situé en extérieur. L'installation de vannes d'arrêt et de vidange facilitera la procédure. Contactez votre installateur en cas de doute.

Mode silencieux

La pompe à chaleur peut être réglée sur « Mode silencieux », ce qui permet de réduire son niveau sonore. Cette fonction peut être utile lorsque S2060 doit être placé dans des environnements sensibles au bruit. La fonction doit être utilisée uniquement pendant des périodes limitées, car S2060 risque de ne pas atteindre la puissance souhaitée.

Mise à jour du logiciel

Pour en savoir plus sur la mise à jour du logiciel, consultez le manuel d'installation de votre module intérieur ou de commande.

Problèmes d'inconfort

En règle générale, lorsque le module intérieur / module de commande détecte un dysfonctionnement, il le signale par des alarmes et affiche à l'écran les instructions à suivre.



REMARQUE!

Toute intervention derrière les caches fixés par des vis peut uniquement être réalisée par ou sous le contrôle d'un électricien qualifié.

Dépannage

Si le dysfonctionnement ne s'affiche pas à l'écran, les astuces suivantes peuvent être utilisées :

OPÉRATIONS DE BASE

- Groupe et principaux fusibles du bâtiment.
- Le disjoncteur de fuite à la terre du bâtiment.
- Assurez-vous que l'air peut circuler librement autour de S2060, qu'aucun obstacle n'entrave sa circulation.
- Vérifiez que S2060 ne présente pas de dommage externe.

ACCUMULATION DE GLACE SUR LES PÂLES, LA GRILLE OU LE CÔNE DU VENTILATEUR.

Activez la fonction « Dégivrage ventilateur » dans le module intérieur/module de commande. Pour plus d'informations, reportez-vous à la section « Commande – Pompe à chaleur EB101 » du manuel d'installation.

En cas de problème, contactez votre installateur.

EAU SOUS LA S2060 (QUANTITÉ IMPORTANTE)

- Installez l'accessoire KVR pour détourner la condensation de la pompe à chaleur air/eau.
- Vérifiez que l'eau s'écoule normalement du tuyau d'évacuation des condensats (KVR).

Contact

AUSTRIA

NIBE GmbH
Gahberggasse 11
4861 Schörfling am Attersee
Tel: +43 (0)7662 8963-0
kontakt@nibe.at
nibe.at

FINLAND

NIBE Energy Systems Oy
Juurakkotie 3, 01510 Vantaa
Tel: +358 (0)9 274 6970
info@nibe.fi
nibe.fi

GREAT BRITAIN

NIBE Energy Systems Ltd
3C Broom Business Park,
Bridge Way, S41 9QG Chesterfield
Tel: +44 (0)330 311 2201
info@nibe.co.uk
nibe.co.uk

POLAND

NIBE-BIAWAR Sp. z o.o.
Al. Jana Pawła II 57, 15-703 Białystok
Tel: +48 (0)85 66 28 490
biawar.com.pl

CZECH REPUBLIC

Družstevní závody Dražice - strojírna
s.r.o.
Dražice 69, 29471 Benátky n. Jiz.
Tel: +420 326 373 801
nibe@nibe.cz
nibe.cz

FRANCE

NIBE Energy Systems France SAS
Zone industrielle RD 28
Rue du Pou du Ciel, 01600 Reyrieux
Tél: 04 74 00 92 92
info@nibe.fr
nibe.fr

NETHERLANDS

NIBE Energietechnik B.V.
Energieweg 31, 4906 CG Oosterhout
Tel: +31 (0)168 47 77 22
info@nibenl.nl
nibenl.nl

SWEDEN

NIBE Energy Systems
Box 14
Hannabadsvägen 5, 285 21 Markaryd
Tel: +46 (0)433-27 30 00
info@nibe.se
nibe.se

DENMARK

Vølund Varmeteknik A/S
Industrivej Nord 7B, 7400 Herning
Tel: +45 97 17 20 33
info@volundvt.dk
volundvt.dk

GERMANY

NIBE Systemtechnik GmbH
Am Reiherpfahl 3, 29223 Celle
Tel: +49 (0)5141 75 46 -0
info@nibe.de
nibe.de

NORWAY

ABK-Qviller AS
Brobekkeveien 80, 0582 Oslo
Tel: (+47) 23 17 05 20
post@abkqviller.no
nibe.no

SWITZERLAND

NIBE Wärmetechnik c/o ait Schweiz AG
Industriepark, CH-6246 Altishofen
Tel. +41 (0)58 252 21 00
info@nibe.ch
nibe.ch

Pour les pays non mentionnés dans cette liste, veuillez contacter NIBE Suède ou vous rendre sur nibe.eu pour plus d'informations.

NIBE Energy Systems
Hannabadsvägen 5
Box 14
SE-285 21 Markaryd
info@nibe.se
nibe.eu

UHB FR 2604-1 831344

Ce document est publié par NIBE Energy Systems. L'ensemble des illustrations, des faits présentés et des données de produits s'appuient sur les informations disponibles au moment de l'approbation de la publication.

NIBE Energy Systems ne peut être tenu responsable des éventuelles erreurs factuelles ou d'impression pouvant apparaître dans ce document.

©2026 NIBE ENERGY SYSTEMS

