

Manuel d'installation

NIBE

Pompe à chaleur air/eau

NIBE S2060 6, 10



IHB FR 2612-2
831284

Table des matières

1	Informations importantes _____	4	8	Entretien _____	25
	Informations relatives à la sécurité _____	4		Opérations d'entretien _____	25
	Symboles _____	4			
	Marquage _____	4	9	Problèmes d'inconfort _____	26
	Numéro de série _____	4		Dépannage _____	26
	Contrôle de l'installation _____	5		Liste d'alarmes _____	28
	Compatibilités _____	5	10	Accessoires _____	31
2	Livraison et manipulation _____	6	11	Données techniques _____	32
	Transport _____	6		Dimensions _____	32
	Montage _____	6		Niveaux de pression sonore _____	33
	Condensation _____	8		Caractéristiques techniques _____	34
	Composants fournis _____	9		Étiquetage énergétique _____	38
	Installation de la plinthe incluse _____	9		Schéma du circuit électrique _____	42
	Manipulation des panneaux _____	10			
	Retrait des éléments en carton _____	10		Index _____	43
	Retrait des fixations de transport _____	10		Coordonnées _____	47
	Installation de la grille de ventilateur incluse _____	11			
3	Conception de la pompe à chaleur _____	12			
	Généralités _____	12			
4	Raccordements hydrauliques _____	16			
	Généralités _____	16			
	Légende des symboles _____	16			
	Flexibles du circuit chauffage _____	17			
5	Branchements électriques _____	18			
	Généralités _____	18			
	Accessibilité, branchement électrique _____	18			
	Branchements _____	19			
6	Mise en service et réglage _____	21			
	Remplissage _____	21			
	Purge _____	21			
	Mise en service _____	21			
	Réglage, débit de charge _____	21			
	Pompe de charge _____	21			
	Chute de pression, côté circuit de chauffage _____	21			
7	Commande _____	22			
	Généralités _____	22			
	Paramétrage S2060 _____	23			

Informations importantes

Informations relatives à la sécurité

Le présent manuel décrit l'installation et les procédures d'entretien effectuées par des spécialistes.

Le client doit conserver le manuel.

Pour consulter la dernière version de la documentation du produit, voir nibe.fr.



REMARQUE!

Lire le manuel de sécurité inclus avant l'installation ou l'entretien.

Symboles

Explication des symboles pouvant figurer dans ce manuel.



REMARQUE!

Ce symbole indique un danger pour l'utilisateur ou l'appareil.



ATTENTION!

Ce symbole indique des informations importantes concernant les éléments à prendre en compte lors de l'installation ou de l'entretien.



ASTUCE

Ce symbole indique des astuces pour vous permettre d'utiliser plus facilement le produit.

Marquage

Explication des symboles pouvant figurer sur l'étiquette ou les étiquettes du produit



Risque d'incendie !



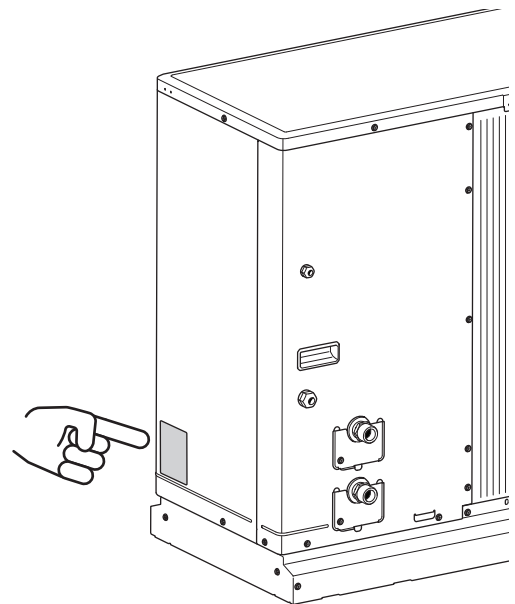
Lisez le manuel d'utilisation.



Lisez le manuel d'installation.

Numéro de série

Le numéro de série de S2060 figure sur la plaque signalétique (PZ1) qui se trouve sur le côté du pied.



ATTENTION!

Le numéro de série du produit est requis pour l'entretien et l'assistance.

Contrôle de l'installation

Les réglementations en vigueur exigent que l'installation de chauffage soit inspectée avant sa mise en service. Cette inspection doit être réalisée par une personne qualifiée. L'installateur doit également renseigner la page du manuel de l'utilisateur relative aux informations sur l'installation.

✓	Description	Remarques	Signature	Date
	Chauffage (page 17)			
	Circuit de chauffage nettoyé			
	Purgeur d'air			
	Filtre à particules			
	Vanne d'arrêt et de vidange			
	Clapet anti-retour			
	Débit de charge défini			
	Électricité (page 18)			
	Disjoncteur général			
	Disjoncteur de sécurité			
	Dispositif différentiel			
	Type/puissance du cordon chauffant			
	Taille de fusible, câble de chauffage (F3)			
	Câble de communication connecté			
	S2060 adressage (uniquement lorsque connexion en cascade)			
	Rafraîchissement autorisé			
	Branchements			
	Tension de secteur			
	Tension de phase			
	Mise à jour de la dernière version du logiciel du module intérieur/module de commande.			
	Divers			
	Tuyau d'évacuation des condensats			
	Isolation du tuyau d'évacuation des condensats, épaisseur (excepté en cas d'utilisation de KVR)			

Compatibilités

Aller à [CompatibilityAWHP](#) ou scanner le code QR ci-dessous.



Il fournit des informations sur les combinaisons possibles avec S2060. (Certains produits ne sont pas vendus sur tous les marchés).

Livraison et manipulation

Transport

S2060 doit être transporté et entreposé verticalement dans un endroit sec.



REMARQUE!

Assurez-vous que la pompe à chaleur ne peut pas tomber pendant le transport.

Vérifiez que S2060 n'a pas été endommagé pendant le transport.

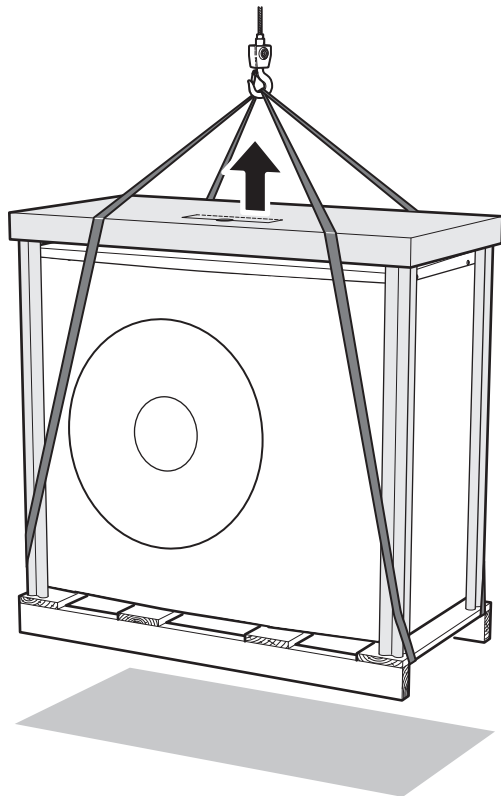
MANUTENTION

Si la surface le permet, la solution la plus simple consiste à utiliser un transpalette pour déplacer la pompe à chaleur vers l'emplacement d'installation.

Le centre de gravité est décalé sur un côté (voir l'imprimé sur l'emballage).

Si la pompe à chaleur doit être transportée sur un sol meuble, tel que de la pelouse, nous recommandons de la lever l'aide d'une grue jusqu'à l'emplacement d'installation. Lors du levage de la pompe à chaleur à l'aide d'une grue, l'emballage doit rester intact.

Si l'utilisation d'une grue est impossible, la pompe à chaleur peut être transportée à l'aide d'un diable avec rallonge. La pompe à chaleur doit être soulevée par son côté le plus lourd. Cette opération nécessite l'intervention de deux personnes.



SUPPRESSION DE LA PALETTE EN POSITION FINALE.

1. Retirer l'emballage.
2. Démonter l'anneau d'arrimage de la palette.
3. Tirez les sangles de levage à travers les trous du support. Il est recommandé de prévoir deux personnes pour lever l'appareil de la palette et le poser sur la base. La grille du ventilateur ne doit pas être en place lors du levage.

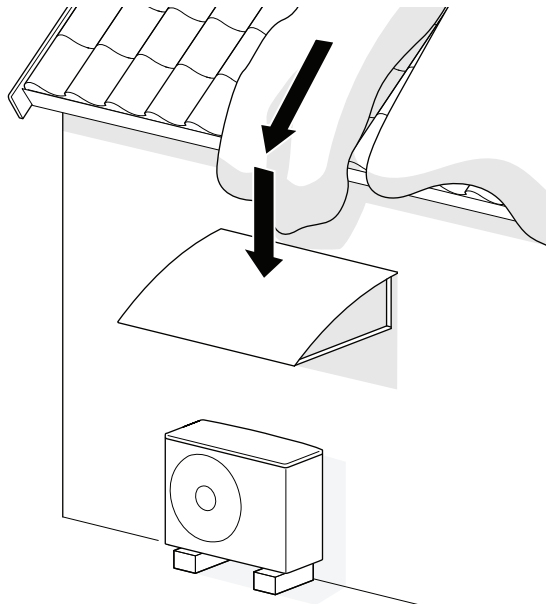
DÉCHETS

Pour la mise au rebut, retirez la pompe à chaleur en procédant dans l'ordre inverse. Soulevez alors l'unité par le panneau inférieur plutôt que par la palette.

Montage

- Placez la pompe à chaleur dans un endroit approprié, à l'extérieur, afin d'éviter tout risque d'écoulement du fluide frigorigène par les ouvertures de ventilation, les portes ou autres ouvertures similaires en cas de fuite. Veillez également à ce qu'elle ne représente aucun autre danger quelconque pour les personnes ou les biens.
- Si la pompe à chaleur est installée à un emplacement où le fluide frigorigène peut s'accumuler en cas de fuite, par exemple sous le niveau du sol (dans un creux ou un renforcement), l'installation doit satisfaire aux exigences applicables à la détection des gaz et à la ventilation des locaux techniques. Les exigences relatives aux sources d'inflammation s'appliquent le cas échéant.
- Placer S2060 à l'extérieur sur une base plane solide pouvant supporter son poids, de préférence sur une fondation en béton. En cas d'utilisation de dalles en béton, elles doivent reposer sur de l'asphalte ou des galets.
- S2060 ne doit pas être placé à proximité de murs sensibles au bruit, par exemple, d'une chambre.
- Vérifier également que l'emplacement ne gêne pas les voisins.
- S2060 doit être placé de sorte à ne pas permettre la circulation de l'air extérieur afin de préserver la puissance et l'efficacité de la pompe à chaleur.
- L'évaporateur doit être protégé contre toute exposition directe au vent / afin de préserver la fonction de dégivrage. Placez S2060 à l'abri du vent / contre l'évaporateur.
- Ne pas installer la S2060 à des emplacements dont l'atmosphère est susceptible de contenir des substances pouvant affecter l'unité, telles que des gaz sulfurés, des substances chlorées, acides ou alcalines, ou un air très salé.
- Ne pas installer la S2060 à des emplacements dont l'atmosphère est susceptible de contenir des poudres telles que la fibre de carbone ou des poudres métalliques.

- Le dégivrage peut produire une grande quantité d'eau et de condensation. Les condensats doivent être évacués par un système de vidange ou similaire (voir la section « Condensats »).
- S'il existe un risque de chute du toit, un toit ou une couverture de protection doit être installé pour protéger la pompe à chaleur, les tuyaux et le câblage.



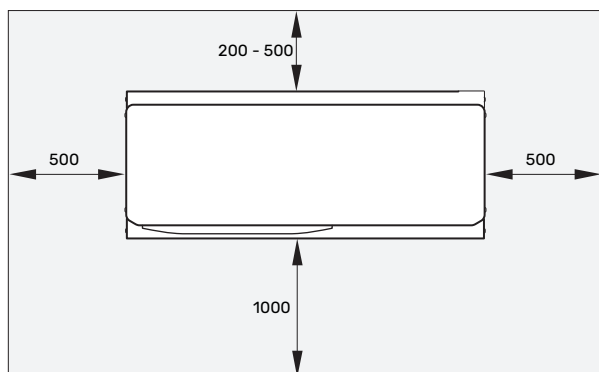
ZONE D'INSTALLATION

Laissez un espace libre d'au moins 200 mm entre S2060 et le mur de l'habitation, et au maximum 500 mm en cas d'exposition au vent.

Laissez un espace libre de 1 000 mm devant le produit et de 1 000 mm au-dessus.

Un espace libre d'environ 500 mm est requis sur le côté droit pour permettre le retrait de la façade.

Le bord inférieur de l'évaporateur doit être placé au-dessus du niveau de l'épaisseur de neige locale moyenne, ou à au moins 300 mm au-dessus du niveau du sol. La base doit présenter une hauteur minimale de 70 mm.



Condensation

Le bac de récupération des condensats permet de collecter et d'évacuer l'eau de condensation.



REMARQUE!

Il est important pour le fonctionnement de la pompe à chaleur que les condensats soient évacués et que le système de vidange pour l'évacuation des condensats ne soit pas positionné de sorte à endommager l'habitation.

Le tuyau équipé d'un câble chauffant (KVR) pour vidanger le bac d'évacuation des condensats n'est pas fourni. Pour un fonctionnement optimal, il est recommandé d'utiliser l'accessoire KVR.

- L'eau de condensation (jusqu'à 50 litres / 24 h) doit être acheminée par un tuyau vers un système de vidange approprié ; il est recommandé d'utiliser une longueur extérieure la plus courte possible.
- La section du tuyau pouvant être affectée par le gel doit être chauffée par le cordon chauffant pour empêcher tout risque de gel.
- Acheminez le tube vers le bas depuis la pompe à chaleur.
- La sortie du tuyau d'évacuation des condensats doit se trouver à une profondeur non soumise au gel.
- Utiliser un siphon pour les installations où de l'air est susceptible de circuler dans le tuyau d'évacuation des condensats.
- Le fond du bac d'eau de condensation doit être correctement isolé.

RÉCHAUFFEUR DE BAC À CONDENSAT, CONTRÔLE

Le réchauffeur de bac à condensat démarre lorsque les conditions suivantes sont remplies :

1. L'appareil est en mode chauffage.
2. Le compresseur est opérationnel.
3. La température ambiante est inférieure à 0 °C.

VIDANGE DES CONDENSATS

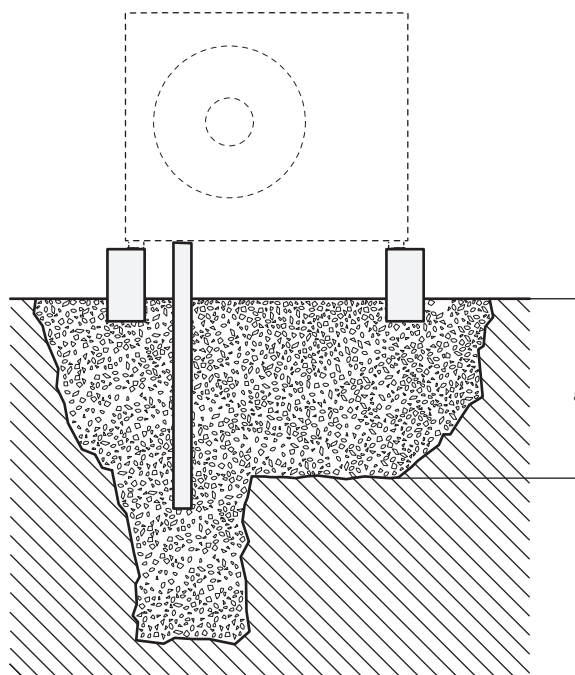


ATTENTION!

Si aucune des alternatives recommandées n'est utilisée, une évacuation appropriée des condensats doit être prévue.

Caisson en pierre

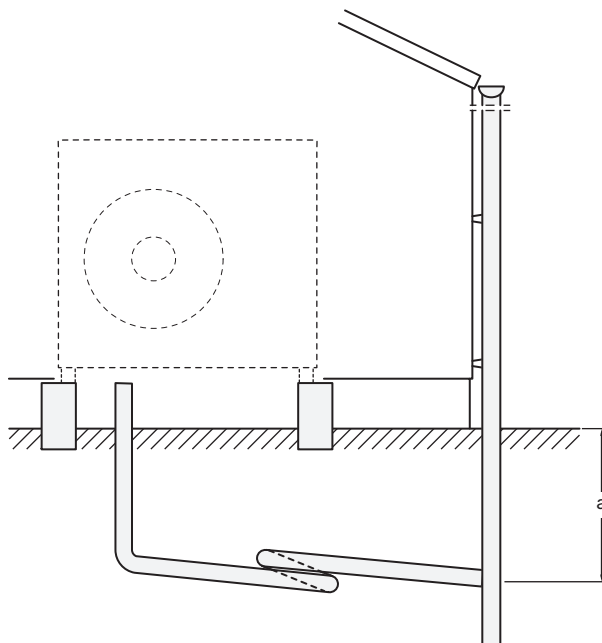
Si l'habitation est équipée d'une cave, le caisson empierré doit être positionné de sorte que l'évacuation des condensats n'affecte pas l'habitation. Il peut également être placé directement sous la pompe à chaleur.



a = Profondeur hors-gel

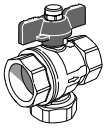
Evacuation des condensats

Acheminez la liaison vers le bas depuis la pompe à chaleur. Le tuyau d'évacuation des condensats doit être équipé d'un joint hydraulique pour empêcher la circulation de l'air à l'intérieur.

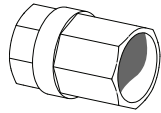


a = Profondeur hors-gel

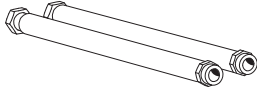
Composants fournis



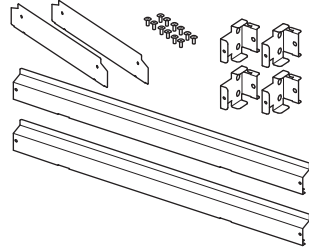
Vanne à sphère avec filtre (G1") (QZ2)



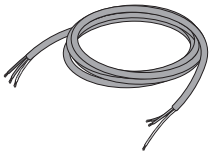
Clapet anti-retour (RM1)



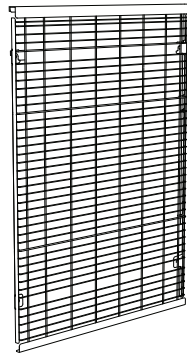
Tuyaux flexibles (WN3) (2 pcs)
(Dimensions, tuyaux flexibles DN25, G1")
Joints (4 pcs)



Plinthe



Câble d'alimentation (W1)

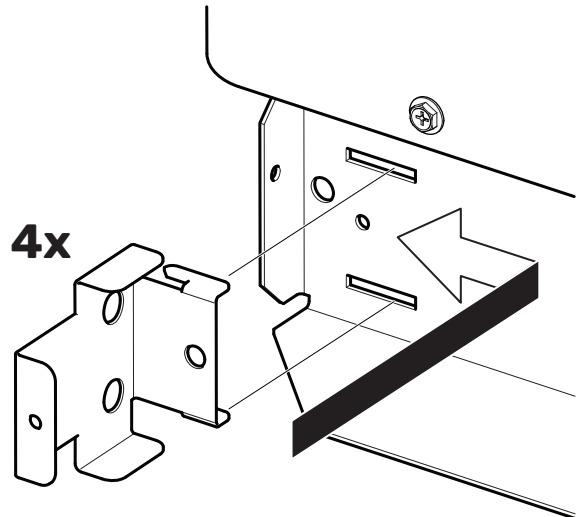


Grille du ventilateur
Vis (x4)

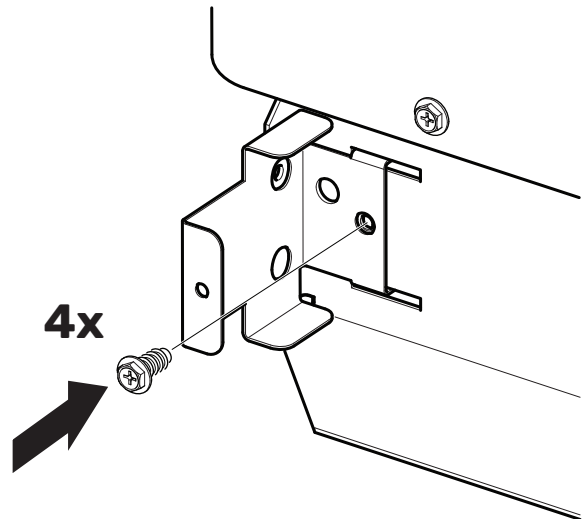


Installation de la plinthe incluse

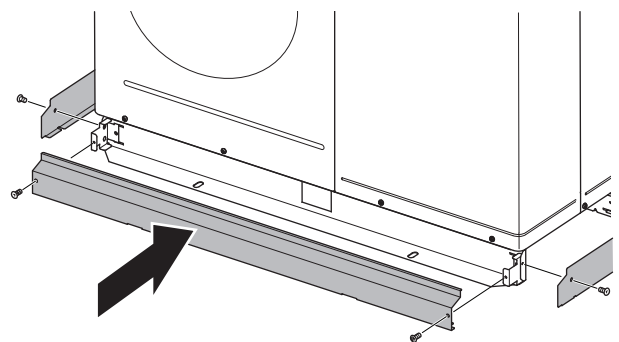
1. Installez les quatre supports (un dans chaque angle).



2. Mettez en place les vis fournies.



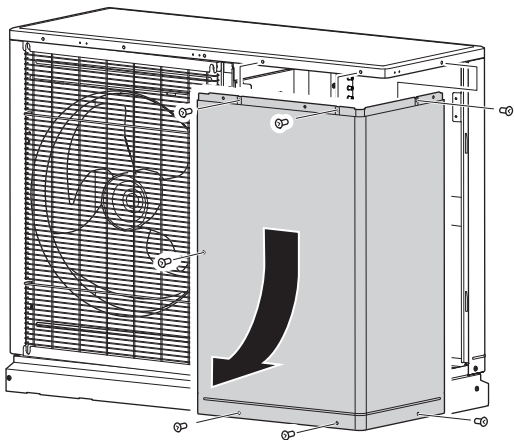
3. Installez les quatre plinthes et maintenez-les en place à l'aide des vis fournies.



Manipulation des panneaux

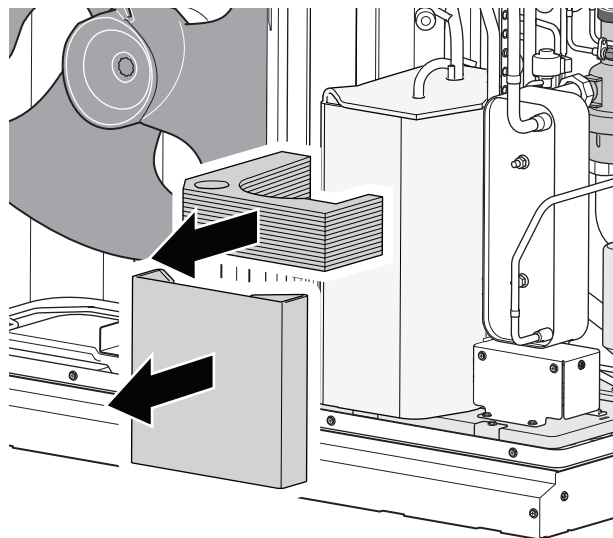
RETRAIT DU PANNEAU LATÉRAL

1. Desserrez toutes les vis.
2. Retirez le panneau latéral en le faisant glisser vers le bas, puis vers l'extérieur.



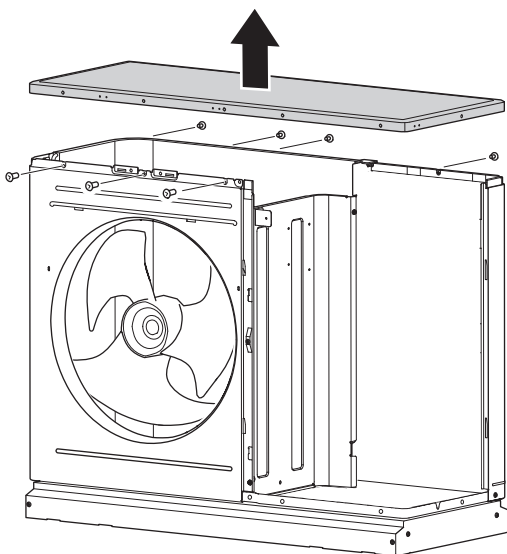
Retrait des éléments en carton

Retirez les morceaux de carton qui se trouvent à l'intérieur.



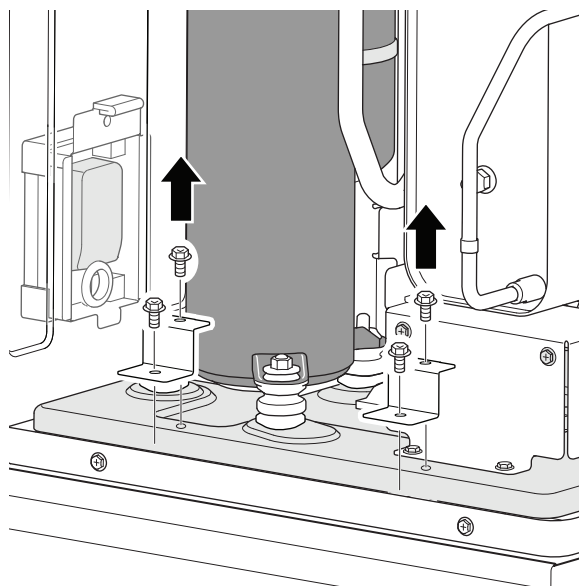
DÉMONTAGE DU PANNEAU SUPÉRIEUR

1. Retirez la grille du ventilateur si elle est en place. Voir la section « Installation de la grille de ventilateur incluse ».
2. Desserrez les vis du panneau supérieur.
3. Retirez le panneau supérieur.



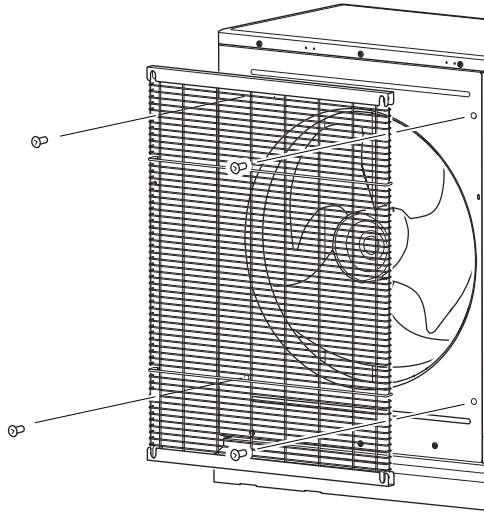
Retrait des fixations de transport

Retirez les deux fixations de transport installées entre le panneau inférieur et la plaque du compresseur.



Installation de la grille de ventilateur incluse

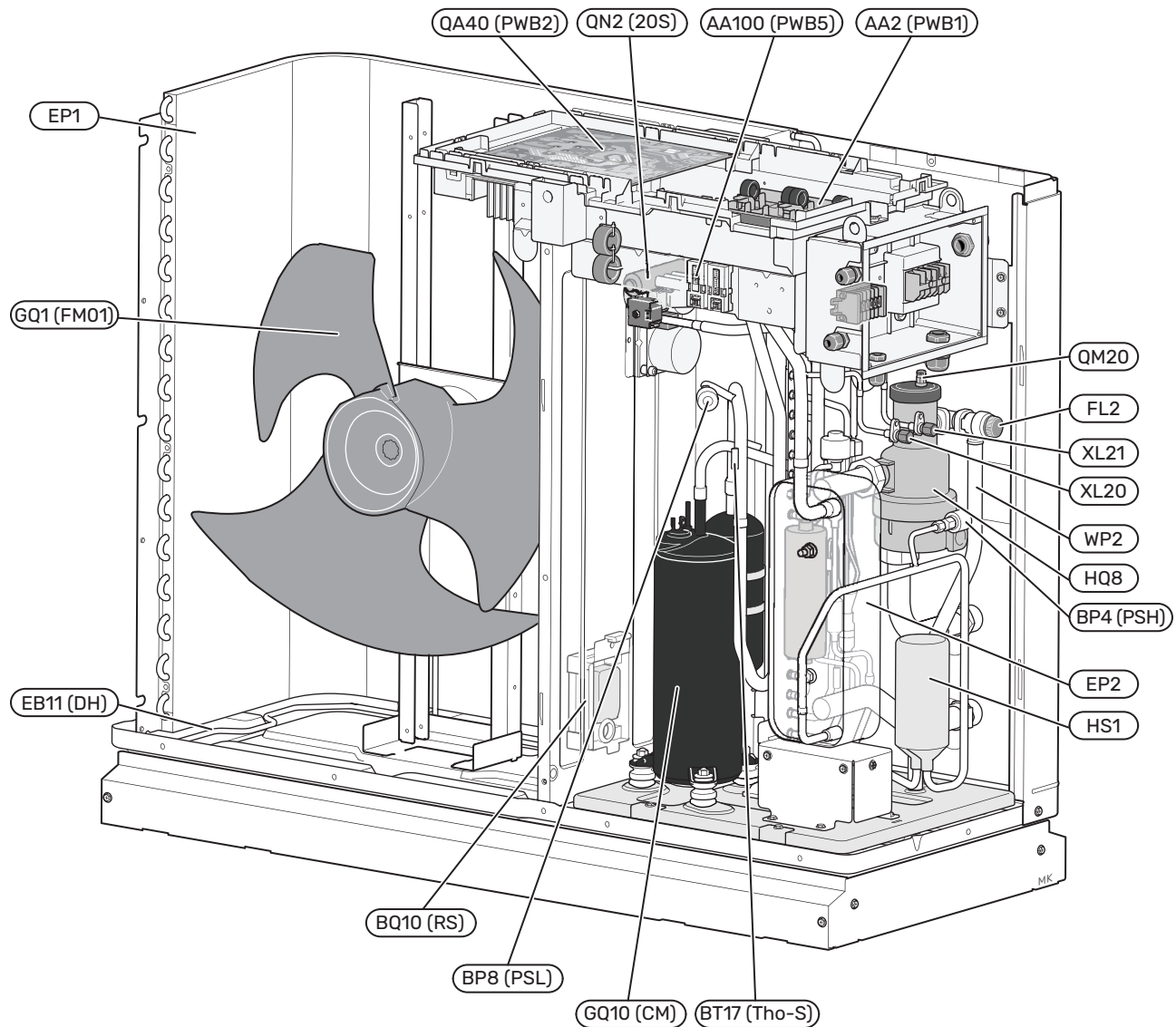
1. Fixez la grille du ventilateur avec les quatre vis incluses.

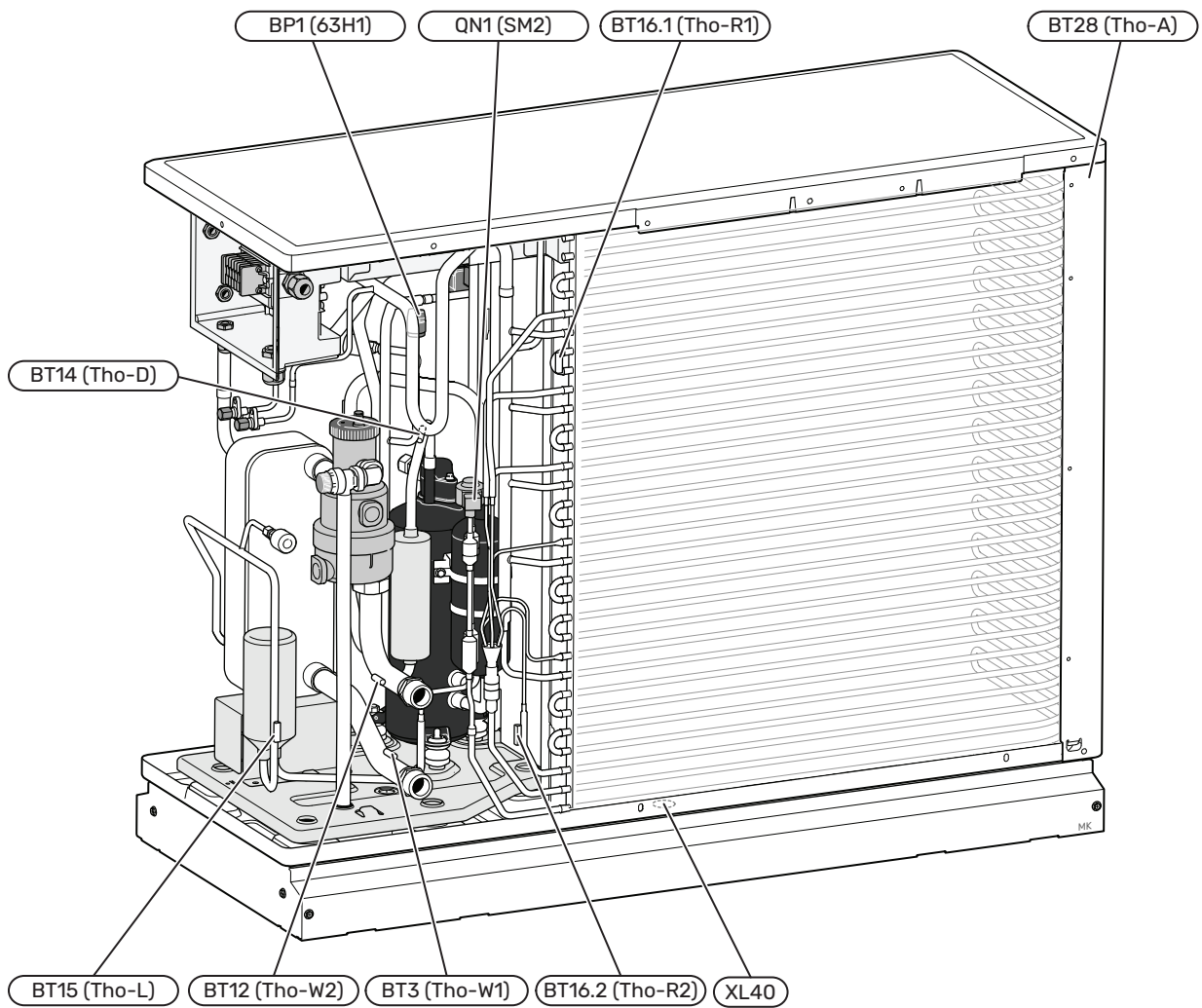


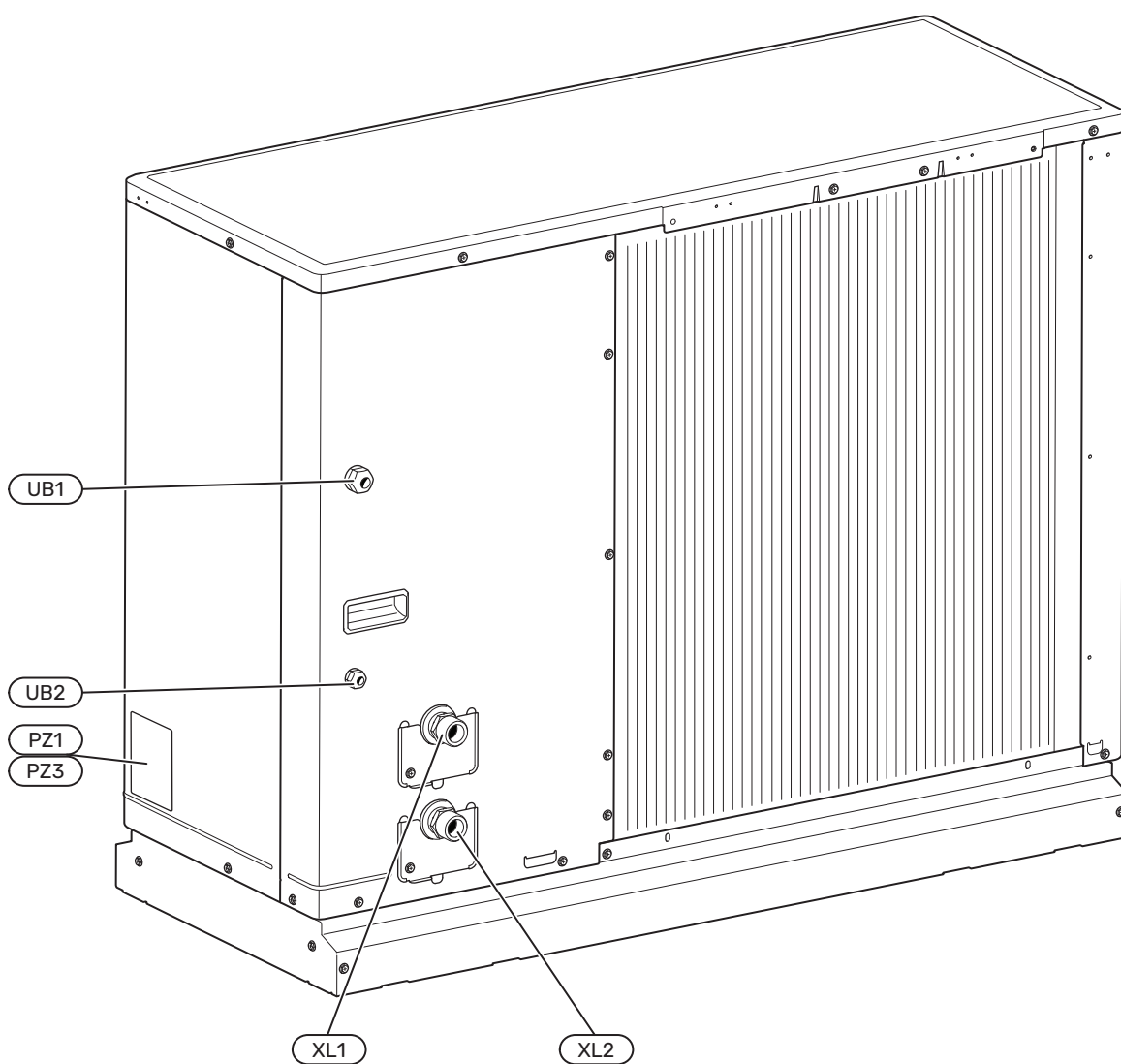
2. Procédez dans l'ordre inverse pour la retirer.

Conception de la pompe à chaleur

Généralités







Raccordements hydrauliques

XL1	Raccordement du circuit de chauffage, départ (depuis S2060)
XL2	Raccordement du circuit de chauffage, retour (vers S2060)
XL20	Raccord de service, haute pression
XL21	Raccord de service, faible pression
XL40	Raccord d'évacuation des condensats

Composants hydrauliques

FL2	Soupape de sécurité, circuit de distribution
HQ8	Purgeur automatique
QM20	Vanne de purge, circuit de chauffage
WP2	Tuyau de trop-plein provenant de la soupape de sécurité pour le circuit de chauffage

Sondes, etc.

BP1 (63H1)	Pressostat haute pression
BP4 (PSH)	Sonde haute pression
BP8 (PSL)	Transmetteur basse pression
BQ10 (RS)	Capteur de fluide frigorigène
BT3 (Tho-W1)	Sonde de retour
BT12 (Tho-W2)	Sonde condensateur, circuit de départ
BT14 (Tho-D)	Sonde de gaz chaud
BT15 (Tho-L)	Sonde, ligne liquide
BT16.1 (Tho-R1)	Sonde évaporateur 1
BT16.2 (Tho-R2)	Sonde évaporateur 2
BT17 (Tho-S)	Sonde de gaz d'aspiration
BT28 (Tho-A)	Sonde d'ambiance

Composants électriques

EB11 (DH)	Chauffage du bac des condensats
GQ1 (FM01)	Ventilateur
AA2 (PWB1)	Carte de base
QA40 (PWB2)	Carte de l'inverseur
AA100 (PWB5)	Carte de jonction

Composants du système frigorifique

EP1	Évaporateur
EP2	Condenseur
GQ10 (CM)	Compresseur
HS1	Filtre de séchage
QN1 (SM2)	Détendeur, chauffage et rafraîchissement
QN2 (20S)	Robinet à 4 voies

Divers

PZ1	Plaque signalétique
PZ3	numéro de série
UB1	Presse-étoupe, alimentation électrique
UB2	Serre-câble, communication

Désignations conformes à la norme EN 81346-2.

Désignations entre parenthèses selon la norme du fournisseur.

Raccordements hydrauliques

Généralités

L'installation hydraulique doit être effectuée conformément aux normes et directives en vigueur.

S2060 n'est pas équipé de vannes d'arrêt côté circuit de chauffage. Elles doivent être installées pour faciliter l'entretien.

DÉBIT MINIMAL DE DÉGIVRAGE DU SYSTÈME



REMARQUE!

Un sous-dimensionnement du circuit de distribution peut endommager le produit et provoquer des dysfonctionnements.

Les dimensions des tuyaux entre le module intérieur et la pompe à chaleur ne doivent pas être inférieures au diamètre recommandé. Cependant, chaque circuit de distribution doit être dimensionné individuellement pour produire le débit recommandé.

L'installation doit être dimensionnée de façon à assurer le débit minimal de dégivrage à 100 % du fonctionnement de la pompe de circulation.

Pompe à chaleur air/eau	Débit minimal pendant le dégivrage (100 % du fonctionnement de la pompe (L/s))	Dimension de tuyau minimale recommandée (DN)	Dimension de tuyau minimale recommandée (mm)
S2060-6	0,14	20	22
S2060-10	0,21	20	22

VOLUMES D'EAU

Un certain volume d'eau disponible est nécessaire pour assurer des temps de fonctionnement suffisamment longs et permettre le dégivrage. Pour un fonctionnement optimal de S2060, il est recommandé de prévoir un volume d'eau disponible minimal (voir le tableau). Cette consigne s'applique séparément aux systèmes de chauffage et de rafraîchissement.

Les volumes d'eau suivants sont recommandés

S2060	6	10
Volume minimum, système de chauffage pendant le chauffage/rafraîchissement	50 l	80 l
Volume minimum, système de chauffage pendant le fonctionnement du plancher rafraîchissant	80 l	80 l

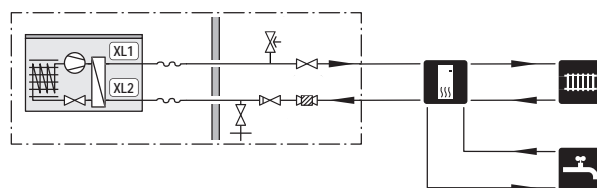


REMARQUE!

L'installation hydraulique doit être purgée avant le raccordement de la pompe à chaleur pour éviter que des débris endommagent les différents composants.

SCHÉMA DE SYSTÈME

Mode de fonctionnement avec module intérieur, eau chaude et circuit de distribution.



XL1 Raccordement du circuit de chauffage, départ (depuis S2060)

XL2 Raccordement du circuit de chauffage, retour (vers S2060)

Légende des symboles

Symbole	Signification
	Vanne d'arrêt
	Vanne de remplissage
	Clapet anti-retour
	Pompe de circulation
	Vase d'expansion
	Vanne à sphère avec filtre
	Manomètre
	Soupape de sécurité
	Vanne 3 voies directionnelle/dérivation
	Pompe à chaleur air/eau
	Régulateur
	Eau chaude sanitaire
	Ballon d'eau chaude
	Système de chauffage

Flexibles du circuit chauffage



REMARQUE!

Ne pas ajouter d'antigel, tel que du glycol, au système hydraulique car cela affecterait le fonctionnement des dispositifs de sécurité internes. À la place, installer des soupapes antigel dans le système, à proximité de la pompe à chaleur.



ATTENTION!

Le raccordement à un module de commande diffère du raccordement à un module intérieur.

Voir le manuel d'installation du module intérieur/module de commande.

Procédez comme suit pour l'installation :

- vase d'expansion
- manomètre
- soupape de sécurité
- clapet anti-retour

Installations comprenant une seule pompe à chaleur : un clapet anti-retour n'est nécessaire que lorsque la position des produits les uns par rapport aux autres peut provoquer une circulation non désirée.

Installations en cascade : chaque pompe à chaleur doit être équipée d'un clapet anti-retour.

- pompe de charge
- vanne d'arrêt

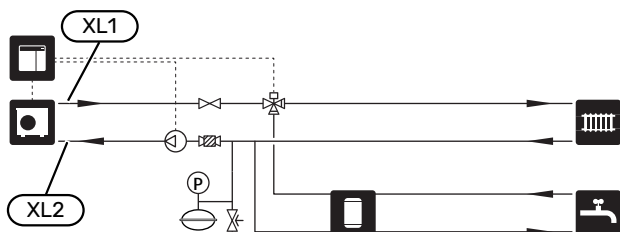
Pour faciliter toute maintenance ultérieure.

- vanne à sphère avec filtre fournie (QZ2)

La vanne à sphère avec filtre doit être installée à l'intérieur, sur le circuit de retour de la pompe à chaleur.

- vanne 3 voies directionnelle

Dans le cas d'un raccordement au module de commande, et si le système doit être compatible avec le circuit de distribution et le préparateur ECS.

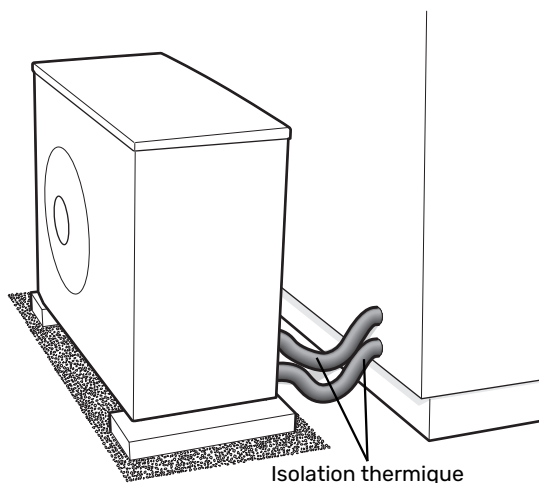


L'image présente un raccordement au module de commande.

RACCORDEMENTS HYDRAULIQUES FLEXIBLES

Tous les tuyaux extérieurs doivent être isolés avec un calorifugeage d'au moins 19 mm d'épaisseur.¹

Les tuyaux flexibles fournis agissent comme des amortisseurs de vibration. Les tuyaux flexibles sont fixés de manière à ce qu'ils forment un coude, amortissant ainsi les vibrations.

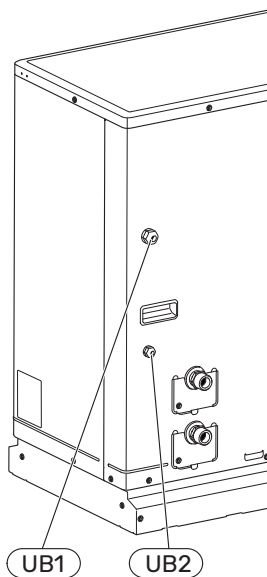


¹ À défaut, se conformer aux exigences spécifiques du pays.

Branchements électriques

Généralités

- L'installation électrique et le réseau électrique doivent être conformes aux dispositions nationales.
- Avant de tester l'isolation du réseau électrique de l'habitation, déconnectez l'installation de la pompe à chaleur air/eau.
- Si vous utilisez un disjoncteur électrique miniature, celui-ci doit être au minimum de type « C ». Consultez la section « Caractéristiques techniques » pour connaître la taille des disjoncteurs.
- S2060 doit être raccordé à un interrupteur sectionneur. La section du câble doit être dimensionnée en fonction du calibre de fusible utilisé.
- S2060 doit être équipé d'un disjoncteur différentiel. Il est recommandé d'utiliser un disjoncteur différentiel indépendant.
- Le disjoncteur différentiel doit être de type F ou B et présenter un courant de déclenchement nominal maximal de 30 mA.
- Le câble de communication doit être un câble blindé à trois conducteurs.
- Pour prévenir toute interférence, les câbles de communication raccordés à des connexions externes ne doivent pas être placés à proximité de câbles haute tension.
- Branchez la pompe de charge au module de commande. Le manuel d'installation de votre module de commande indique l'emplacement du branchement de la pompe de charge.
- Pour l'acheminement d'un câble dans S2060, des serre-câbles (UB1) et (UB2) doivent être utilisés.



REMARQUE!

L'installation électrique et l'entretien doivent être effectués sous la supervision d'un électricien qualifié. Coupez l'alimentation à l'aide du disjoncteur avant l'entretien.



REMARQUE!

Vérifiez les branchements, la tension de secteur et la tension de phase avant de démarrer le produit pour ne pas endommager le système électrique de la pompe à chaleur.



REMARQUE!

Seuls les contacts libres de potentiel peuvent être raccordés sur le régulateur (AA3-X6).



REMARQUE!

Si le câble d'alimentation est endommagé, seul(e) NIBE, son représentant de service ou une personne autorisée peut le remplacer afin d'empêcher tout danger et dommage.



REMARQUE!

Ne démarrez pas le système avant de l'avoir rempli d'eau. Les composants du système pourraient être endommagés.

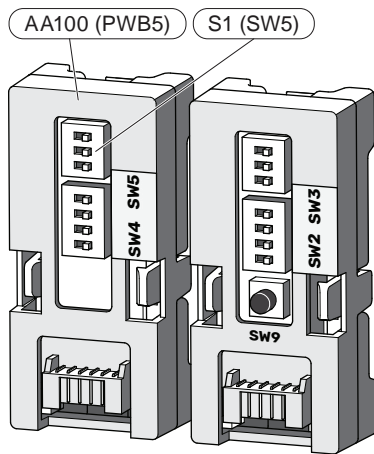
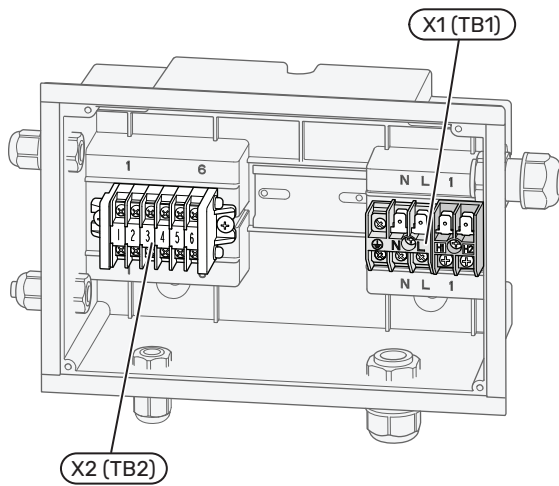
Accessibilité, branchement électrique

Voir la section « Manipulation des panneaux ».

Branchements

BORNIERS, ETC.

Les composants suivants sont utilisés.



ALIMENTATION

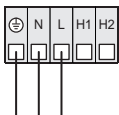
Tension d'alimentation

Branchez le câble d'alimentation inclus (W1) au bornier X1 (TB1).

Couple de serrage 1 Nm.

1x230 V

X1 (TB1)

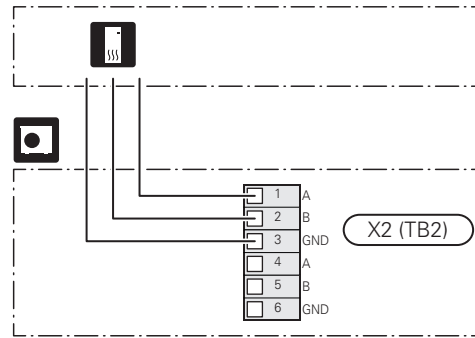


COMMUNICATION

Pour le raccordement du module intérieur / module de commande, reportez-vous au manuel correspondant sur nibe.fr.

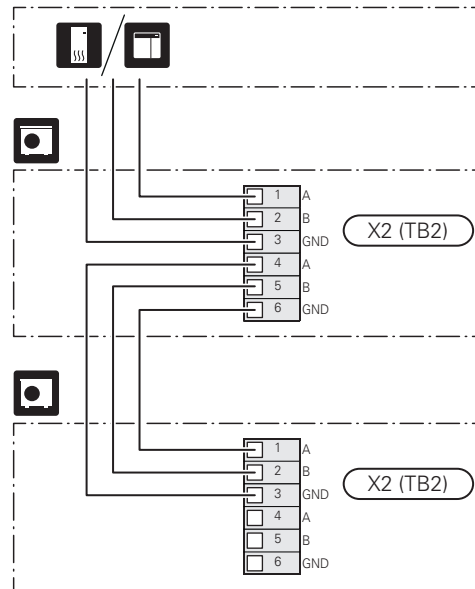
Acheminement des câbles, communication

Connectez le câble de communication au bornier de communication (X2 (TB2): 1-3) de S2060.



Installation en cascade

Pour une installation en cascade, connectez le bornier -X2 (TB2): 4-6 au bornier -X2 (TB2): 1-3 de la pompe à chaleur suivante.



Commutateur DIP

S2060 est équipé d'un commutateur DIP (S1 (SW5)) sur la carte de liaison du module compresseur (AA100 (PWB5)).



REMARQUE!

Le commutateur DIP ne doit être changé que lorsque S2060 n'est pas sous tension.

Installation en cascade

Dans les installations comportant plusieurs pompes à chaleur, chaque pompe doit avoir une adresse unique, définie à l'aide du commutateur DIP.

Pompe à chaleur	Position (1/2/3)
1 (EB101)	off / off / off
2 (EB102)	on / off / off
3 (EB103)	off / on / off
4 (EB104)	on / on / off
5 (EB105)	off / off / on
6 (EB106)	on / off / on
7 (EB107)	off / on / on
8 (EB108)	on / on / on

Mise en service et réglage

Remplissage

Remplissez le système de chauffage avec de l'eau jusqu'à la pression requise. La pompe à chaleur est équipée d'une vanne de purge automatique du circuit de chauffage (QM20) qui se ferme lorsque la pompe à chaleur est remplie de liquide.

Purge

1. La pompe à chaleur se purge automatiquement grâce à la vanne du circuit de chauffage (QM20), située sur le séparateur de gaz (HQ8). La vanne de purge se ferme automatiquement lorsque le boîtier a été purgé et rempli de liquide.
2. Purger la pompe de circulation si elle est présente.
3. Continuer à remplir et à purger jusqu'à ce que tout l'air ait été éliminé et que la pression correcte soit atteinte.

Mise en service



REMARQUE!

Ne démarrez pas S2060 s'il y a un risque que l'eau présente dans le système ait gelé.



REMARQUE!

Une fois l'alimentation coupée, patientez au moins deux minutes avant d'intervenir sur le circuit électrique.

1. Vérifiez que le câble de communication entre S2060 et le module intérieur/module de commande est branché.
2. Mettez S2060 et le module intérieur/module de commande sous tension.
3. Réglez le débit de charge en fonction de la taille. Consulter également la section « Réglage, débit de charge ».
4. Suivez les instructions du guide de démarrage qui s'affichent sur l'écran du module intérieur/module de commande.
5. Renseignez « Contrôle de l'installation », dans la section « Informations importantes ».

Seuls les contacts libres de potentiel peuvent être raccordés sur le régulateur (AA3-X6).

Réglage, débit de charge

Pour garantir le bon fonctionnement de la pompe tout au long de l'année, le débit de charge doit être correctement réglé.

Si un module intérieur NIBE ou une pompe de charge commandée par un accessoire est utilisé pour le module de commande, la commande tente de maintenir un flux optimal dans la pompe à chaleur.

Des ajustements peuvent être nécessaires, notamment pour la charge d'un chauffe-eau distinct. Il est donc recommandé d'opter pour le réglage du débit dans le chauffe-eau via une vanne d'équilibrage.

1. Recommandation si l'eau chaude est insuffisante et si le message « Sortie condensateur élevée » s'affiche pendant la charge d'eau chaude : augmenter le débit
2. Recommandation si l'eau chaude est insuffisante et si le message « Entrée condenseur élevée » s'affiche pendant la charge d'eau chaude : réduire le débit

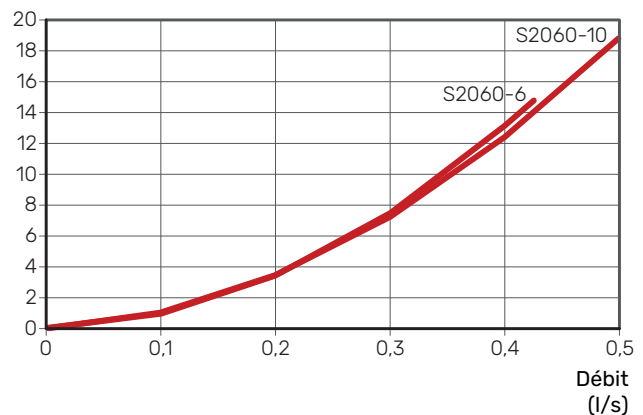
Pompe de charge

La pompe de charge (non fournie avec le produit) est alimentée et commandée par le module intérieur/module de commande. Elle dispose d'une fonction antigel intégrée, ce qui rend son arrêt inutile en cas de risque de gel.

Lorsque la température extérieure est inférieure à +2 °C, la pompe de charge fonctionne par intermittence afin d'éviter que l'eau gèle dans le circuit de charge. Cela protège également le circuit de charge contre les températures excessives.

Chute de pression, côté circuit de chauffage

Chute de pression (kPa)



Commande

Généralités

S2060 est équipé d'un contrôleur électronique interne qui gère toutes les fonctions nécessaires au fonctionnement de la pompe à chaleur, telles que le dégivrage, l'arrêt à une température maximale/minimale et les fonctions de protection pendant le fonctionnement.

La commande intégrée affiche des informations via des LED de statut et peut être utilisée pendant l'entretien.

Dans des conditions de fonctionnement normales, le propriétaire n'a pas besoin d'avoir accès au contrôleur.

S2060 communique avec le module intérieur/de commande NIBE, ce qui signifie que les paramètres et les valeurs de mesure de S2060 peuvent être réglés et consultés sur le module en question.



ATTENTION!

Le produit principal doit être doté de la dernière version du logiciel.

Paramétrage S2060

SÉRIE S

Il est possible d'activer S2060 à l'aide du guide de démarrage ou directement dans le système de menus.

Le produit principal doit être doté de la dernière version du logiciel.

Guide de démarrage

Le guide de démarrage apparaît lors du premier démarrage après l'installation de la pompe à chaleur, mais se trouve aussi dans le menu 7.7.

Système de menus

Si vous n'effectuez pas tous les réglages via le guide de démarrage ou si vous devez modifier certains réglages, vous pouvez le faire à partir du système de menus.

Menu 7.3.2 - Pompe à chaleur installée

Permet d'effectuer les réglages spécifiques à la pompe à chaleur installée.

Menu 7.3.2.1 - Réglages pompe à chaleur

Ce menu vous permet d'effectuer les réglages spécifiques aux pompes à chaleur installées.

Rafrâichissement autorisé

Alternative : marche/arrêt

Mode silencieux autorisé

Alternative : marche/arrêt

Fréq. max. 1

Plage de réglage : 25 Hz -

La plage de réglage dépend de la taille de l'unité extérieure et des exigences en matière d'émissions sonores.

Fréq. max. 2

Plage de réglage : 25 Hz -

La plage de réglage dépend de la taille de l'unité extérieure et des exigences en matière d'émissions sonores.

Phase compresseur

Plage de réglage S2060 1 x 230V : L1, L2, L3

Phase déct. compresseur

Réglages possibles S2060 1 x 230 V : marche/arrêt

Limite de courant

Réglages possibles S2060 1 x 230 V : marche/arrêt

Intensité max.

Plage de réglage S2060 1 x 230V : 6 - 32A

Température d'arrêt compresseur

Plage de réglage -25 - -2 °C

Fréqbloc 1 et 2

Plage de réglage, chauffage : 25 - 130 Hz

Plage de réglage, rafraîchissement : 25 - 120 Hz

Rafrâichissement autorisé : permet d'indiquer si la fonction de rafraîchissement doit être activée pour la pompe à chaleur.

Mode silencieux autorisé : permet d'indiquer si le mode silencieux doit être activé pour la pompe à chaleur. Il est également possible désormais de programmer l'activation du mode silencieux. La fonction doit être utilisée uniquement pendant des périodes limitées, car S2060 risque de ne pas atteindre la puissance souhaitée.

Déct. phase compresseur : indique lors de quelle phase la pompe à chaleur a détecté S2060 1x230 V. En principe, la détection de phase s'effectue automatiquement au démarrage du module intérieur/module de commande. Ce réglage peut être modifié manuellement.

Limitation de courant : permet d'indiquer si la fonction de limitation de courant doit être activée pour l'unité extérieure, si vous disposez de S2060 1x230 V. Lorsque la fonction est active, vous pouvez limiter la valeur de courant maximum.

Fréqbloc 1-2 : vous pouvez sélectionner les plages de fréquences dans lesquelles le fonctionnement de l'unité extérieure n'est pas autorisé. Cette fonction peut être utilisée si certaines vitesses de compression génèrent des perturbations sonores dans l'habitation. La plage de réglage varie en fonction du modèle et de la taille de la pompe à chaleur.

SÉRIE F

Il est possible d'activer S2060 à l'aide du guide de démarrage ou directement dans le système de menus.

Le produit principal doit être doté de la dernière version du logiciel.

Guide de démarrage

Le guide de démarrage apparaît lors du premier démarrage après l'installation de la pompe à chaleur, mais se trouve aussi dans le menu 5.7.

Système de menus

Si vous n'effectuez pas tous les réglages via le guide de démarrage ou si vous devez modifier certains réglages, vous pouvez le faire à partir du système de menus.

Menu 5.11.1.1 - PAC

Permet d'effectuer les réglages spécifiques à la pompe à chaleur installée.

Rafraîchissement autorisé

Plage de réglage : arrêt / marche

Mode silencieux autorisé

Plage de réglage : oui / non

Phase déct. compresseur

Plage de réglage S2060 1 x 230V : arrêt/marche

Limite de courant

Plage de réglage : 6 – 32 A

Réglage d'usine : 32 A

Fréqbloc 1

Plage de réglage : oui / non

Fréqbloc 2

Plage de réglage : oui / non

Rafraîchissement autorisé : permet d'indiquer si la fonction de rafraîchissement doit être activée pour la pompe à chaleur.

Mode silencieux autorisé : permet d'indiquer si le mode silencieux doit être activé pour la pompe à chaleur. De plus, vous pouvez désormais programmer l'activation du mode silencieux.

La fonction doit uniquement être utilisée pendant des périodes limitées, car S2060 risque de ne pas atteindre la puissance souhaitée.

Déct. phase compresseur : indique lors de quelle phase la pompe à chaleur a détecté S2060 1x230 V. En principe, la détection de phase s'effectue automatiquement au démarrage du module intérieur/module de commande. Ce réglage peut être modifié manuellement.

Limitation de courant : Si vous disposez de la S2060 1x230 V, vous pouvez définir ici si la fonction de limitation de courant doit être activée pour la pompe à chaleur. Lorsque la fonction est active, vous pouvez limiter la valeur de courant maximale.

Fréqbloc 1 : vous pouvez sélectionner une plage de fréquences dans laquelle le fonctionnement de la pompe à chaleur n'est pas autorisé. Cette fonction peut être utilisée si certaines vitesses de compression génèrent des perturbations sonores dans la maison.

Fréqbloc 2 : vous pouvez sélectionner une plage de fréquences dans laquelle le fonctionnement de la pompe à chaleur n'est pas autorisé.

Entretien

Opérations d'entretien



REMARQUE!

L'entretien ne doit être effectué que par des personnes possédant l'expertise nécessaire.

Lors du remplacement de composants de S2060, seules des pièces de rechange provenant de NIBE peuvent être utilisées.

VIDANGE DU CONDENSEUR

En cas de panne d'alimentation prolongée ou d'événement similaire, par exemple, vous devrez peut-être vidanger le condenseur de S2060.



REMARQUE!

L'eau peut être chaude, risque de brûlure.

1. Fermez les vannes d'arrêt.
2. Déconnecter les deux raccordements hydrauliques du circuit de chauffage, le raccordement de départ (XL1) et le raccordement de retour (XL2).
3. Vider l'eau en la laissant s'écouler via le clapet anti-retour (RM1).

VALEURS DES SONDES DE TEMPÉRATURE

Sonde de retour (BT3 (Tho-W1)), sonde de départ condenseur (BT12 (Tho-W2)), sonde ligne liquide (BT15 (Tho-L)), sondes évaporateur (BT16.1 (Tho-R1) et (BT16.2 (Tho-R2)), sonde gaz d'aspiration (BT17 (Tho-S))

Température (°C)	Résistance (kOhm)
0	15,0
5	12,5
10	10,0
15	8,0
20	6,2
25	5,0
30	4,0
35	3,2
40	2,6
45	2,1
50	1,7

Sonde de décharge (BT14 (Tho-D))

Température (°C)	Résistance (kOhm)
0	180
10	110
20	65
30	45
40	32
50	24
60	18
70	14
80	11
90	9
100	7
120	5
140	4
160	3

Sonde d'ambiance (BT28 (Tho-A))

Données des sondes de basse température, par exemple, de la sonde de température extérieure (BT28).

Température (°C)	Résistance (kOhm)
-20	50
-10	45
0	32,7
5	27
10	22
15	18
20	14
25	11
30	9
35	7
40	6
45	5
50	4

REMPACEMENT DU CAPTEUR DE FLUIDE FRIGORIGÈNE

Le capteur de fluide frigorigène (BQ10 (RS)) doit être remplacé après 15 ans. Le module intérieur/module de commande déclenche une alarme de rappel.

Problèmes d'inconfort

En règle générale, lorsque le module intérieur / module de commande détecte un dysfonctionnement, il le signale par des alarmes et affiche à l'écran les instructions à suivre.

Dépannage



REMARQUE!

S'il est nécessaire d'intervenir derrière les caches de protection pour corriger des dysfonctionnements, l'alimentation électrique doit être coupée au niveau du sectionneur par un électricien qualifié ou sous la supervision d'un électricien qualifié.



ATTENTION!

Les alarmes sont acquittées sur le module intérieur/module de commande.

Si le dysfonctionnement ne s'affiche pas à l'écran, les astuces suivantes peuvent être utilisées :

OPÉRATIONS DE BASE

Commencez par vérifier les éléments suivants :

- Branchement de tous les câbles d'alimentation de la pompe à chaleur.
- Groupe et principaux fusibles du logement.
- Le disjoncteur différentiel de l'habitation.
- Disjoncteur différentiel de la pompe à chaleur.
- Disjoncteur / Protection automatique de la pompe à chaleur. (FC1 / FB1, FB1 uniquement si KVR est installé.)
- Disjoncteurs du module intérieur/module de commande.
- Limiteur de température du module intérieur.
- Aucun obstacle n'entrave la libre circulation de l'air autour de S2060.
- S2060 ne présente aucun dommage externe.

S2060 NE DÉMARRE PAS

- Aucune demande n'est transmise.
 - Le module intérieur/module de commande ne transmet aucune demande de chauffage, de rafraîchissement ou de production d'eau chaude.
- Le fonctionnement du compresseur est bloqué par une sécurité sur une température.
 - Attendez que la température retrouve une valeur comprise dans la plage de fonctionnement de la pompe à chaleur.
- Le délai minimum avant que le compresseur démarre n'a pas encore été atteint.
 - Attendez au moins 30 minutes, puis vérifiez si le compresseur a démarré.
- Déclenchement de l'alarme.
 - Suivez les instructions affichées à l'écran.

S2060 NE COMMUNIQUE PAS

- Vérifiez que l'adressage de S2060 est correct.
- Vérifiez que le câble de communication est correctement connecté et qu'il est opérationnel.

TEMPÉRATURE DE L'EAU CHAUDE INSUFFISANTE OU MANQUE D'EAU CHAUDE

Cette partie du chapitre de dépannage n'est valable que si la pompe à chaleur est raccordée au ballon d'eau chaude ou au module intérieur.

- Importante consommation d'eau chaude.
 - Attendre que l'eau ait été chauffée.
- Réglages de production d'eau chaude incorrects dans le module intérieur/module de commande.
 - Voir le manuel d'installation du module intérieur/module de commande.
- Vanne à sphère avec filtre obstruée.
 - Arrêtez le système. Vérifiez et nettoyez la vanne à sphère avec filtre.

TEMPÉRATURE AMBIANTE INSUFFISANTE

- Thermostats fermés dans plusieurs pièces.
 - Régler les thermostats au maximum dans le plus de pièces possible.
- Réglages incorrects du module intérieur/module de commande.
 - Voir le manuel d'installation du module intérieur/module de commande.
- Radiateurs contenant de l'air/Serpentins de plancher chauffant à purger.
 - Purgez le système.

TEMPÉRATURE AMBIANTE ÉLEVÉE

- Réglages incorrects du module intérieur/module de commande.
 - Voir le manuel d'installation du module intérieur/module de commande.

IMPORTANTÉ QUANTITÉ D'EAU SOUS LA POMPE À CHALEUR S2060

- L'accessoire KVR est nécessaire.
- Si KVR est installé, vérifiez que l'eau s'écoule librement.

Liste d'alarmes

Alarme Série F	Alarmes Série S	Texte de l'alarme à l'écran	Description de l'alarme	Cause possible
162	215	Circ. départ condenseur haute température (BT12)	La température de départ (BT12) à la sortie du condenseur est supérieure à la température maximale.	Faible débit en mode chauffage. Températures définies trop élevées.
163	216	Température entrée condenseur élevée	La température de retour (BT3) à l'entrée du condenseur est supérieure à la température maximale.	Température générée par une autre source de chaleur.
183	221	Dégivrage	La pompe à chaleur est en mode dégivrage (alarme d'état).	S'active lorsque la procédure de dégivrage de la pompe à chaleur se déclenche.
217	227	Disjoncteur de la pompe à chaleur déclenché	Le disjoncteur de l'inverter s'est déclenché.	Courant trop élevé.
218	228	Rotor du compresseur bloqué	Le rotor est bloqué.	Défaut du compresseur. Défaut au démarrage. Surchauffe.
220	229	Alarme de haute pression	Le pressostat haute pression (BP1 (63H1)) s'est déclenché 5 fois en 60 minutes.	Circulation de l'air insuffisante ou échangeur thermique bloqué. Circuit ouvert ou court-circuit à l'entrée du pressostat haute pression (BP1 (63H1)). Pressostat haute pression défectueux (BP1 (63H1)). Détendeur mal connecté. Vanne de service fermée. Carte électronique défectueuse (AA2 (PWB1)) dans S2060. Débit faible ou inexistant en mode chauffage. Défaillance de la pompe de circulation. Disjoncteur défectueux, F (4A).
221	230	Alarme de basse pression	Le capteur basse pression (BP8 (PSL)) détecte une pression anormalement basse.	Circuit ouvert ou court-circuit à l'entrée du capteur basse pression. Défaillance du capteur de basse pression (BP8 (LPT)). Carte électronique défectueuse (AA2 (PWB1)) dans S2060. Circuit ouvert ou court-circuit à l'entrée de la sonde de gaz d'aspiration (BT17 (Tho-S)). Défaillance de la sonde de gaz d'aspiration (BT17 (Tho-S)). Manque de fluide frigorigène.
224	233	Alarme ventil. pompe à chaleur air ext.	Pas de signal retour du ventilateur à 5 reprises en l'espace de 240 minutes.	Ventilateur bloqué ou non connecté. Carte électronique défectueuse ou sale (AA2 (PWB1)) dans S2060. Défaillance du moteur du ventilateur. Disjoncteur déclenché (F2).
228	236	Défaut de dégivrage	10 échecs consécutifs de dégivrage.	Température du système et/ou débit trop faible(s). Volume disponible du système insuffisant. Faible débit d'air, dû par exemple à la présence de feuilles, à la neige, à la glace ou à un vent fort.

Alarme Série F	Alarmes Série S	Texte de l'alarme à l'écran	Description de l'alarme	Cause possible
230	238	Décharge élevée	Température élevée sur la sonde de décharge (BT14). Le phénomène ci-dessus se produit 2 fois en 60 minutes ou une température de 115 °C ou plus est maintenue pendant au moins 60 minutes.	Perturbation du circuit frigorifique. Manque de fluide frigorigène. La sonde de décharge (BT14) a atteint une température de 115 °C.
261	251	Tp. EC sup élevée	Pression et/ou température élevées dans l'évaporateur.	La sonde ne fonctionne pas. Circulation de l'air insuffisante ou échangeur thermique bloqué. Carte de commande défectueuse. Trop de fluide frigorigène.
262	252	Transistor de puissance trop chaud.	Éviter les dommages si le courant est trop élevé.	Interférences sur l'alimentation entrante. Vanne de service fermée. Pas assez de fluide frigorigène. Défaut du compresseur. Carte de l'inverter défectueuse (QA40 (PWB2)).
263	253	L'inverter a détecté un courant anormalement élevé	L'inverter a détecté un courant anormalement élevé.	Des défauts de communication surviennent entre l'inverter et l'unité de commande.
264	254	Déf. communication inverter	La communication entre le circuit imprimé de l'inverter et la carte électronique est interrompue.	Mauvaise connexion entre la carte électronique et l'inverter. Inverter hors tension ou défectueux. Carte électronique défectueuse (AA2 (PWB1)) dans S2060.
265	255	Défaut de la carte électronique de l'inverter	Le transistor de puissance émet un signal de défaut.	Défaillance du moteur du ventilateur Carte de l'inverter défectueuse (QA40 (PWB2)).
267	257	Échec démarr. compr.	Le démarrage du compresseur a échoué.	Carte de l'inverter défectueuse (QA40 (PWB2)). Carte électronique défectueuse (AA2 (PWB1)) dans S2060. Défaut du compresseur.
268	258	Surintensité	Surintensité dans l'inverter.	Panne de courant soudaine.
272	261	Air ext. chaud, mode chauff.	La température extérieure est trop élevée pour assurer un fonctionnement sûr.	Conditions climatiques chaudes. Défaut de la sonde.
271	260	Air ext. froid, mode chauff.	La température extérieure est trop basse pour assurer un fonctionnement sûr.	Conditions climatiques froides. Défaut de la sonde.
277	147	Déf. sde pompe à chaleur	Déconnexion répétée, sonde évaporateur (BT16).	Bris de sonde ou court-circuit de la sonde. Carte électronique défectueuse (AA2 (PWB1)) dans S2060.
278	148	Déf. sde pompe à chaleur	Déconnexion répétée, sonde d'ambiance (BT28).	Bris de sonde ou court-circuit de la sonde. Carte électronique défectueuse (AA2 (PWB1)) dans S2060.
279	149	Déf. sde pompe à chaleur	Déconnexion répétée, sonde de décharge (BT14).	Bris de sonde ou court-circuit de la sonde. Carte électronique défectueuse (AA2 (PWB1)) dans S2060.
280	150	Déf. sde pompe à chaleur	Déconnexion répétée, sonde de gaz d'aspiration (BT17).	Bris de sonde ou court-circuit de la sonde. Carte électronique défectueuse (AA2 (PWB1)) dans S2060.

Alarme Série F	Alarmes Série S	Texte de l'alarme à l'écran	Description de l'alarme	Cause possible
281	151	Déf. sde pompe à chaleur	Déconnexion répétée, capteur basse pression (BP8 (PSL)), capteur haute pression (BP4 (PSH)).	Circuit ouvert ou court-circuit à l'entrée de la sonde. Carte électronique défectueuse (AA2 (PWB1)) dans S2060. Défaut dans le circuit de fluide frigorigène.
285	243	Défaut de la sonde de fluide frigorigène	Le capteur de fluide frigorigène (BQ10 (RS)) est hors de portée, a perdu la communication ou est défectueux.	Défaut du capteur.
286	245	Remplacer la sonde de fluide frigorigène	Le capteur de fluide frigorigène (BQ10 (RS)) de la pompe à chaleur doit être remplacé.	Le capteur de fluide frigorigène (BQ10 (RS)) a au moins 15 ans.
287	248	Rempl. rapidement la sonde de fluide frigorigène	Le capteur de fluide frigorigène (BQ10 (RS)) de la pompe à chaleur doit être remplacé rapidement. S'il n'est pas remplacé dans un délai de {days} jours, le fonctionnement sera limité.	Le capteur de fluide frigorigène (BQ10 (RS)) indique qu'il doit être remplacé rapidement. Après 14,5 ans, ce message d'avertissement s'affiche tous les mois jusqu'à ce que le capteur ait 15 ans.
288	247	Sonde de fluide frigorigène déconnectée	Le capteur de fluide frigorigène (BQ10 (RS)) est hors de portée, a perdu la communication ou est défectueux.	Câble cassé. Câble déconnecté.
294	269	Pompe à chaleur air extérieur non compatible	La pompe à chaleur et le module intérieur sont incompatibles.	Pompe à chaleur et module intérieur incompatibles.
343	293	T° eau sor. basse	La température de départ (BT12) à la sortie du condenseur est inférieure à la température minimale.	Faible débit. Valeurs de réglage incorrectes en mode rafraîchissement.
418	380	Protection débit dégivrage	Si le débit reste faible pendant un certain temps, une alarme se déclenche pour annuler le dégivrage.	Température basse. Filtres encrassés. Faible débit.
523	418	Débit faible pdt dégivrage	Si le débit reste faible pendant un certain temps, une alarme se déclenche pour annuler le dégivrage.	Température basse dans le ballon d'eau chaude. Filtres encrassés.
580	421	Air ext. froid, mode raf.	La température extérieure est trop basse pour assurer un fonctionnement sûr.	Conditions climatiques froides. Défaut de la sonde.
609	614	Dft sde carte él.	Pannes répétées des sondes.	Défaut de la sonde. Circuit imprimé défectueux.

Accessoires

Des informations détaillées sur les accessoires et la liste complète des accessoires disponibles sont fournies sur le site nibe.fr.

Notez que les accessoires ne sont pas tous disponibles sur tous les marchés.

TUYAU D'ÉVACUATION DES CONDENSATS KVR

KVR 15 adapté à S2060 :

KVR 15-10

1 mètres
Réf. 267 025

KVR 15-30

3 mètres
Réf. 267 026

KVR 15-60

6 mètres
Réf. 267 027

PIED ET SUPPORTS

Pied GSU 40

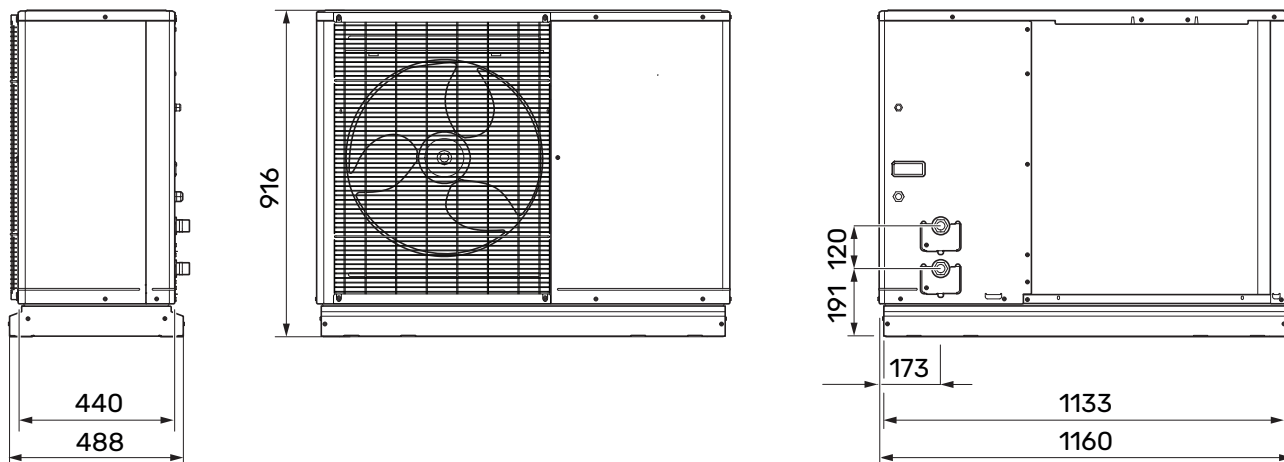
S2060-6, -10
Réf. 067 965

Support mural BAU 50

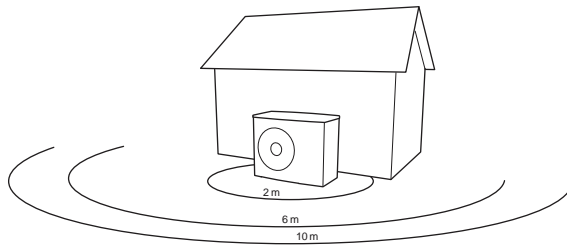
Pour l'installation murale de S2060-6, -10
Réf. 267 017

Données techniques

Dimensions



Niveaux de pression sonore



S2060 est généralement placé près d'un mur de maison, ce qui occasionne une distribution sonore dirigée qui doit être prise en compte. Lors du réglage, vous devez donc toujours tenter d'opter pour le côté qui fait face à la zone la moins sensible au bruit.

Les niveaux de pression sonore sont de plus affectés par les murs, briques, différences de niveau de sol, etc.. Ces valeurs ne doivent donc être considérées que comme des valeurs indicatives.

S2060 règle la vitesse du ventilateur selon la température ambiante et la température extérieure.

		Puissance acoustique ¹	Pression acoustique selon la distance (en m) ²									
			1	2	3	4	5	6	7	8	9	10
S2060-6	Valeur acoustique nominale	51	46,0	40,0	36,5	34,0	32,0	30,5	29,0	28,0	27,0	26,0
	Valeur acoustique max., mode silencieux	50	45,0	39,0	35,5	33,0	31,0	29,5	28,0	27,0	26,0	25,0
S2060-10	Valeur acoustique nominale	54	49,0	43,0	39,5	37,0	35,0	33,5	32,0	31,0	30,0	29,0
	Valeur acoustique max., mode silencieux	53	48,0	42,0	38,5	36,0	34,0	32,5	31,0	30,0	29,0	28,0

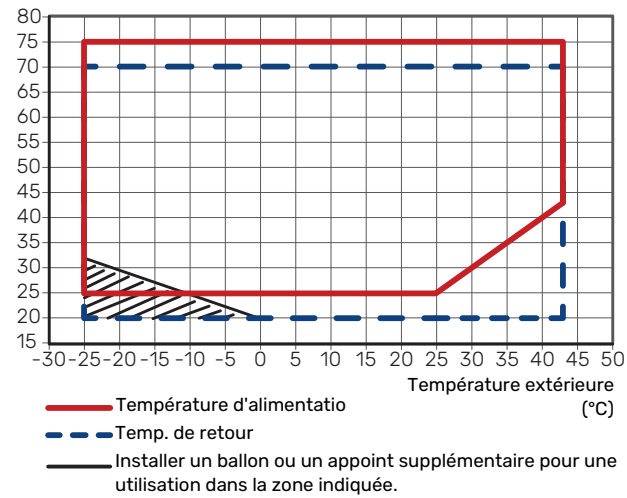
¹ Niveau de puissance acoustique ($L_{W(A)}$), selon la norme EN12102

² Pression acoustique calculée selon le facteur de directivité $Q=4$

Caractéristiques techniques

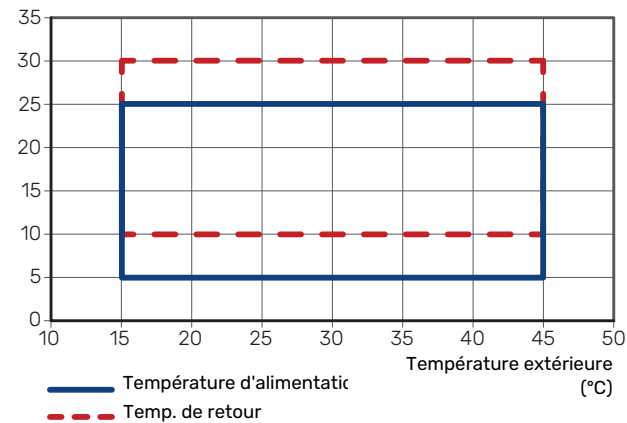
PLAGE DE FONCTIONNEMENT, CHAUFFAGE

Température d'alimentation (°C)



PLAGE DE FONCTIONNEMENT, RAFFRAÎCHISSEMENT

Température d'alimentation (°C)



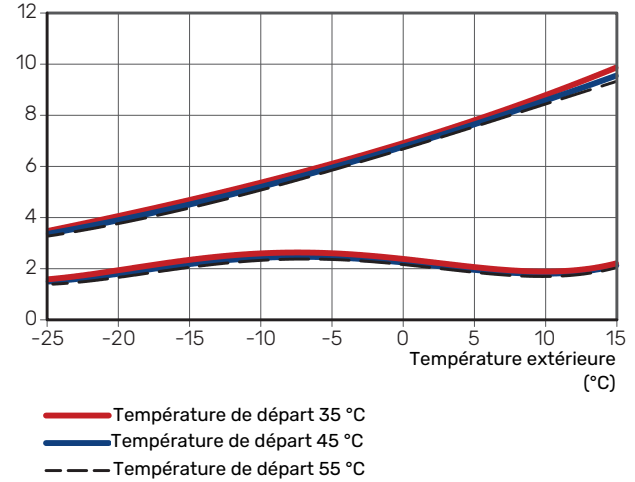
Pendant des courtes périodes, il est possible d'obtenir des températures de fonctionnement plus basses côté chauffe-eau, par exemple pendant le démarrage.

PUISSANCE EN MODE CHAUFFAGE

Capacité maximale et minimale en fonctionnement continu. Le dégivrage n'est pas inclus.

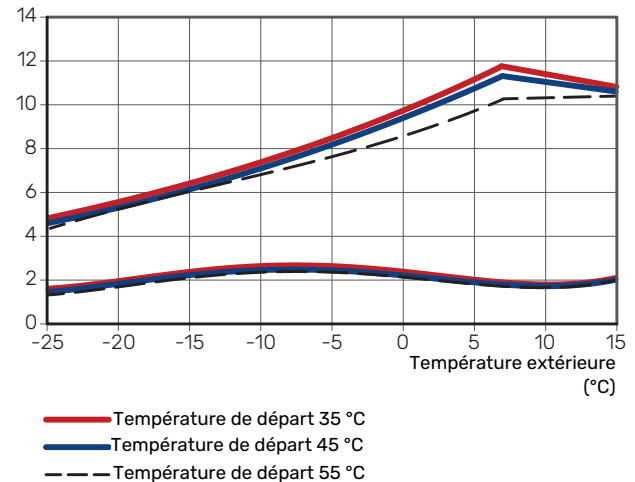
S2060-6

Puissance thermique (kW)



S2060-10

Puissance thermique (kW)

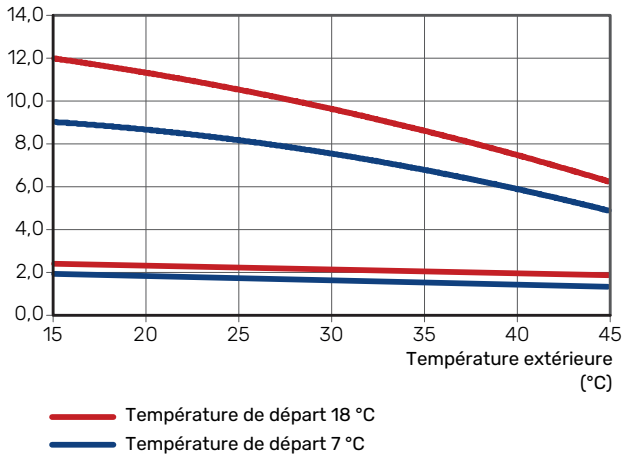


PUISSANCE EN MODE RAFFRAÎCHISSEMENT

Capacité maximale et minimale en fonctionnement continu.

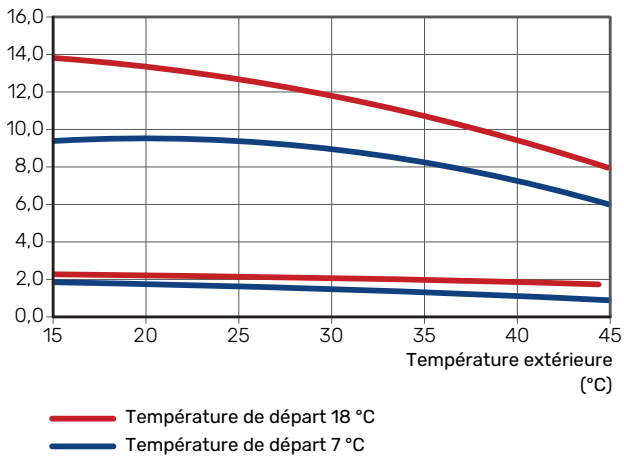
S2060-6

Puissance de rafraîchissement
(kW)



S2060-10

Puissance de rafraîchissement
(kW)



S2060		6	10
Tension		1 x 230 V	1 x 230 V
Données de puissance selon la norme EN 14 511, charge partielle¹			
Chauffage	-7 / 35 °C	5,17 / 1,85 / 2,79	6,70 / 2,53 / 2,65
Puissance calorifique/Puissance consommée/COP (kW/kW/-) au débit nominal Temp. extérieure : / Temp. alim.	2 / 35 °C	3,32 / 0,68 / 4,88	3,61 / 0,76 / 4,77
	2 / 45 °C	3,70 / 0,98 / 3,78	4,26 / 1,27 / 3,35
	7 / 35 °C	4,92 / 0,89 / 5,53	6,02 / 1,11 / 5,42
	7 / 45 °C	4,28 / 0,99 / 4,32	5,70 / 1,34 / 4,25
Rafraîch. Puissance calorifique/Puissance consommée/EER (kW/kW/-) au débit maximal Temp. extérieure : / Temp. alim.	35 / 7 °C	4,64 / 1,28 / 3,63	5,73 / 1,61 / 3,56
	35 / 18 °C	8,48 / 2,33 / 3,64	10,76 / 2,66 / 4,05
Capacité maximale			
Capacité maximale, chauffage, à A7W35 sans dégivrage	kW	8,27	11,73
Capacité maximale, chauffage, à A2W55 avec/sans dégivrage	kW	5,54/6,91	7,14/9,06
Capacité maximale, chauffage, à A-7W35 sans dégivrage	kW	5,78	8,04
SCOP conformément à EN 14825			
Puissance thermique nominale ($P_{designh}$) climat moyen 35 °C / 55 °C (Europe)	kW	4,8 / 5,3	6,5 / 7,0
Puissance thermique nominale ($P_{designh}$) climat froid 35 °C / 55 °C	kW	5,5 / 5,7	8,0 / 7,8
Puissance thermique nominale ($P_{designh}$) climat chaud 35 °C / 55 °C	kW	5,2 / 5,5	6,5 / 7,2
SCOP climat moyen, 35 °C / 55 °C (Europe)		5,33 / 4,19	5,07 / 4,02
SCOP climat froid, 35 °C / 55 °C		4,12 / 3,63	4,42 / 3,59
SCOP climat chaud, 35 °C / 55 °C		6,64 / 5,06	6,46 / 4,83
Classe énergétique, climat moyen²			
Classe d'efficacité énergétique du produit pour le chauffage ambiant, 35 °C / 55 °C ³		A+++ / A+++	A+++ / A+++
Classe d'efficacité énergétique du système pour le chauffage ambiant, 35 °C / 55 °C ⁴		A+++ / A+++	
Données électriques			
Tension nominale		230 V – 50 Hz	230 V – 50 Hz
Intensité nominale, pompe à chaleur	A_{rms}	13	16
Puissance max., ventilateur	W	59	
Fusible	A_{rms}	16	
Indice de protection		IP24	
Circuit frigorifique			
Type de fluide frigorigène		R290	
Fluide frigorigène GWP		0,02	
Charge	kg	0,65	0,85
Type de compresseur		Compresseur rotatif	
CO ₂ -équivalent (circuit de rafraîchissement hermétique)	kg	0,013	0,017
Pressostat PAC de la valeur de coupure (BP1)	MPa (bar)	3,20 (32,0)	
Différence pressostat haute pression	MPa (bar)	0,8 (8,0)	
Débit d'air			
Débit d'air max.	m ³ /h	42	50
Zone de fonctionnement			
Température min./max. de l'air, chauffage	°C	-25 / 43	
Température min./max. de l'air, rafraîchissement	°C	15 / 45	
Système de dégivrage		Inversion de cycle	
Circuit de chauffage			
Pression max. du circuit de chauffage	MPa (bar)	0,3 (3,0)	
Pression de coupure, chauffage	MPa (bar)	0,3 (3,0)	
Plage de débit recommandée, chauffage	l/s	0,08 – 0,42	0,12 – 0,50
Débit de conception min., dégivrage (100 % de la vitesse de la pompe)	l/s	0,14	0,21
Temp. min./max. Temp. CC, fonctionnement continu	°C	25 / 75	
Min./max. temp. CC, fonctionnement continu, rafraîchissement	°C	5 / 25	
Raccordement de fluide caloporteur S2060		Filetage extérieur G1"	
Branchement du tuyau de fluide caloporteur		Filetage extérieur G1"	

S2060		6	10
Dimension de tuyau minimale recommandée (système)	DN (mm)	DN (mm) 25 (28)	
Dimensions et poids			
Largeur	mm	1 160	1 160
Profondeur	mm	488	488
Hauteur	mm	916	916
Poids	kg	84	91
Divers			
Référence		064 381	064 382

- 1 Déclaration de puissance y compris pour le dégivrage selon la norme EN 14511 avec départ de fluide caloporteur correspondant à DT=5 K à 7 / 45.
- 2 L'efficacité du produit combiné ne prend en compte que le régulateur. Si une chaudière ou un dispositif solaire est ajouté au système, l'efficacité énergétique globale du système doit être recalculée.
- 3 Échelle de la classe d'efficacité énergétique du produit pour le chauffage ambiant : A+++ à D. Modèle du module de commande SMO S.
- 4 Échelle de la classe d'efficacité énergétique du système pour le chauffage ambiant : A+++ à G. L'efficacité énergétique indiquée pour le système prend en compte le régulateur de température du produit. Modèle du module de commande SMO S.

Étiquetage énergétique

FICHE D'INFORMATION

Fournisseur		NIBE	
Modèle		S2060-6 1x230 V	S2060-10 1x230 V
Application chauffage	°C	35 / 55	35 / 55
Classe d'efficacité énergétique pour le chauffage des locaux		A+++ / A+++	A+++ / A+++
Puissance nominale (P_{designh}) pour le chauffage des locaux en climat moyen	kW	5 / 5	7 / 7
Consommation annuelle d'énergie pour le chauffage des locaux en climat moyen	kWh	1 854 / 2 603	2 648 / 3 601
Efficacité énergétique pour le chauffage des locaux en climat moyen	%	211 / 165	200 / 158
Puissance acoustique L_{WA} à l'intérieur	dB	-	-
Puissance nominale (P_{designh}) pour le chauffage des locaux en climat froid	kW	6 / 6	8 / 8
Puissance nominale (P_{designh}) pour le chauffage des locaux en climat chaud	kW	5 / 6	7 / 7
Consommation annuelle d'énergie pour le chauffage des locaux en climat froid	kWh	3 152 / 3 768	4 458 / 5 352
Consommation annuelle d'énergie pour la production d'ECS en climat froid	kWh	1 040 / 1 442	1 344 / 1 992
Efficacité saisonnière pour le chauffage des locaux en climat froid	%	169 / 146	174 / 141
Efficacité saisonnière pour le chauffage des locaux en climat chaud	%	264 / 201	255 / 190
Puissance acoustique L_{WA} à l'extérieur	dB	51	54

DONNÉES RELATIVES À L'EFFICACITÉ ÉNERGÉTIQUE DU PRODUIT COMBINÉ

Modèle		S2060-6 1x230 V	S2060-10 1x230 V
Modèle du module de commande		SMO	SMO
Application chauffage	°C	35 / 55	35 / 55
Classe du régulateur		VI	
Bonus	%	4,0	
Efficacité énergétique saisonnière du produit combiné pour le chauffage des locaux en climat moyen	%	211 / 165	200 / 158
Classe énergétique du produit combiné		A+++ / A+++	A+++ / A+++
Efficacité énergétique saisonnière du produit combiné pour le chauffage des locaux en climat froid	%	169 / 146	174 / 141
Efficacité énergétique saisonnière du produit combiné pour le chauffage des locaux en climat chaud	%	264 / 201	255 / 190

L'efficacité du produit combiné ne prend en compte que le régulateur. Si une chaudière ou un dispositif solaire est ajouté au système, l'efficacité énergétique globale du système doit être recalculée.

DOCUMENTATION TECHNIQUE

Modèle		S2060-6 1x230 V					
Type de pompe à chaleur	<input checked="" type="checkbox"/> air-eau <input type="checkbox"/> air extrait-eau <input type="checkbox"/> eau glycolée-eau <input type="checkbox"/> eau-eau						
Pompe à chaleur basse température	<input type="checkbox"/> Oui <input checked="" type="checkbox"/> Non						
Thermoplongeur intégré pour l'appoint électrique	<input type="checkbox"/> Oui <input checked="" type="checkbox"/> Non						
Pompe à chaleur mixte (double service)	<input type="checkbox"/> Oui <input checked="" type="checkbox"/> Non						
Climat	<input checked="" type="checkbox"/> Moyenne <input type="checkbox"/> Faible <input type="checkbox"/> Élevée						
Application chauffage	<input checked="" type="checkbox"/> Moyenne (55 °C) <input type="checkbox"/> Basse (35 °C)						
Normes appliquées	EN14511 / EN14825 / EN12102						
Puissance thermique nominale	Prated	5,3	kW	Efficacité énergétique saisonnière pour le chauffage des locaux	η_s	165	%
Puissance déclarée pour le chauffage en charge partielle et à une température extérieure T_j				COP déclaré pour le chauffage à une charge partielle et à une température extérieure T_j			
$T_j = -7$ °C	Pdh	5,1	kW	$T_j = -7$ °C	COPd	2,51	-
$T_j = +2$ °C	Pdh	2,8	kW	$T_j = +2$ °C	COPd	4,24	-
$T_j = +7$ °C	Pdh	1,7	kW	$T_j = +7$ °C	COPd	5,28	-
$T_j = +12$ °C	Pdh	1,2	kW	$T_j = +12$ °C	COPd	6,80	-
$T_j = \text{biv}$	Pdh	5,1	kW	$T_j = \text{biv}$	COPd	2,14	-
$T_j = \text{TOL}$	Pdh	4,8	kW	$T_j = \text{TOL}$	COPd	2,16	-
$T_j = -15$ °C (si $\text{TOL} < -20$ °C)	Pdh		kW	$T_j = -15$ °C (si $\text{TOL} < -20$ °C)	COPd		-
Température bivalente	T_{biv}	-10	°C	Température extérieure minimum	TOL	-10	°C
Puissance calorifique sur un intervalle cyclique	P _{psych}		kW	Efficacité sur un intervalle cyclique	COP _{psych}		-
Coefficient de dégradation	Cdh	0,93	-	Température maximale de service de l'eau de chauffage	WTOL	65	°C
Consommation d'électricité dans les modes autres que le mode actif				Appoint de chauffage			
Mode arrêt	P _{OFF}	0,002	kW	Puissance thermique nominale	P _{sup}	0,0	kW
Mode arrêt par thermostat	P _{TO}	0,012	kW				
Mode Veille	P _{SB}	0,009	kW	Type d'énergie utilisée	électrique		
Mode résistance de carter active	P _{CK}	0,000	kW				
Autres caractéristiques							
Régulation de puissance	Variable			Débit d'air nominal (air-eau)		2 520	m ³ /h
Niveau de puissance sonore, intérieur/extérieur	L _{WA}	- / 51	dB	Débit nominal du fluide caloporteur			m ³ /h
Consommation annuelle d'énergie	Q _{HE}	2 603	kWh	Débit d'eau glycolée pour les pompes eau-glycolée-eau ou eau-eau			m ³ /h
Contact	NIBE Energy Systems – Box 14 – Hannabadsvägen 5 – 285 21 Markaryd – Sweden						

Modèle		S2060-10 1x230 V						
Type de pompe à chaleur	<input checked="" type="checkbox"/> air-eau <input type="checkbox"/> air extrait-eau <input type="checkbox"/> eau glycolée-eau <input type="checkbox"/> eau-eau							
Pompe à chaleur basse température	<input type="checkbox"/> Oui <input checked="" type="checkbox"/> Non							
Thermoplongeur intégré pour l'appoint électrique	<input type="checkbox"/> Oui <input checked="" type="checkbox"/> Non							
Pompe à chaleur mixte (double service)	<input type="checkbox"/> Oui <input checked="" type="checkbox"/> Non							
Climat	<input checked="" type="checkbox"/> Moyenne <input type="checkbox"/> Faible <input type="checkbox"/> Élevée							
Application chauffage	<input checked="" type="checkbox"/> Moyenne (55 °C) <input type="checkbox"/> Basse (35 °C)							
Normes appliquées	EN14511 / EN14825 / EN12102							
Puissance thermique nominale	Prated	7,0	kW	Efficacité énergétique saisonnière pour le chauffage des locaux	η_s	156	%	
Puissance déclarée pour le chauffage en charge partielle et à une température extérieure T_j				COP déclaré pour le chauffage à une charge partielle et à une température extérieure T_j				
$T_j = -7\text{ °C}$	Pdh	6,2	kW	$T_j = -7\text{ °C}$	COPd	2,30	-	
$T_j = +2\text{ °C}$	Pdh	3,8	kW	$T_j = +2\text{ °C}$	COPd	4,16	-	
$T_j = +7\text{ °C}$	Pdh	2,4	kW	$T_j = +7\text{ °C}$	COPd	5,02	-	
$T_j = +12\text{ °C}$	Pdh	1,2	kW	$T_j = +12\text{ °C}$	COPd	5,90	-	
$T_j = \text{biv}$	Pdh	6,9	kW	$T_j = \text{biv}$	COPd	2,08	-	
$T_j = \text{TOL}$	Pdh	6,4	kW	$T_j = \text{TOL}$	COPd	2,00	-	
$T_j = -15\text{ °C}$ (si $\text{TOL} < -20\text{ °C}$)	Pdh		kW	$T_j = -15\text{ °C}$ (si $\text{TOL} < -20\text{ °C}$)	COPd		-	
Température bivalente	T_{biv}	-10	°C	Température extérieure minimum	TOL	-10	°C	
Puissance calorifique sur un intervalle cyclique	P _{psych}		kW	Efficacité sur un intervalle cyclique	COP _{psych}		-	
Coefficient de dégradation	Cdh	0,91	-	Température maximale de service de l'eau de chauffage	WTOL	60	°C	
Consommation d'électricité dans les modes autres que le mode actif				Appoint de chauffage				
Mode arrêt	P _{OFF}	0,002	kW	Puissance thermique nominale	P _{sup}	0,0	kW	
Mode arrêt par thermostat	P _{TO}	0,018	kW					
Mode Veille	P _{SB}	0,012	kW	Type d'énergie utilisée	électrique			
Mode résistance de carter active	P _{CK}	0,000	kW					
<i>Autres caractéristiques</i>								
Régulation de puissance	Variable			Débit d'air nominal (air-eau)		3 000	m ³ /h	
Niveau de puissance sonore, intérieur/extérieur	L _{WA}	- / 54	dB	Débit nominal du fluide caloporteur			m ³ /h	
Consommation annuelle d'énergie	Q _{HE}	3 601	kWh	Débit d'eau glycolée pour les pompes eau-glycolée-eau ou eau-eau			m ³ /h	
Contact	NIBE Energy Systems - Box 14 - Hannabadsvägen 5 - 285 21 Markaryd - Sweden							

Index

1

1x230 V, 19

A

Accessoires, 31

Acheminement des câbles, communication, 19

Alimentation, 19

B

Borniers, 19

Branchements, 19

Branchements des tuyaux, 16

Généralités, 16

Légende des symboles, 16

Branchements électriques, 18

Alimentation, 19

Branchements, 19

Généralités, 18

C

Caractéristiques techniques

Étiquetage énergétique, 38

Documentation technique, 40

Données de rendement énergétique du système, 39

Fiche d'information, 38

Chute de pression, côté circuit de chauffage, 21

Commande, 22

Commande - Présentation, 22

Généralités, 22

Commande - Pompe à chaleur EB101

Réglages pompe à chaleur - Menu 7.3.2, 23

Commande - Pompe à chaleur EB101

Réglages pompe à chaleur - 5.11.1.1, 24

Commande - Présentation, 22

Communication, 19

Commutateurs DIP, 20

Compatibilités, 5

Composants fournis, 9

Conception de la pompe à chaleur, 12

Emplacements des composants, 12

Liste des composants, 15

Condensation, 8

Connexions électriques

Communication, 19

Contrôle de l'installation, 5

D

Dépannage, 26

Importante quantité d'eau sous la pompe à chaleur S2060, 27

Opérations de base, 26

S2060 ne communique pas, 26

S2060 ne démarre pas, 26

Température ambiante basse, 26

Température ambiante élevée, 27

Température basse de l'eau chaude ou pas d'eau chaude, 26

Dimensions et données d'implantation, 32

Documentation technique, 40

Données de rendement énergétique du système, 39

Données du capteur de gaz chaud, 25

Données techniques, 32, 34

Dimensions et données d'implantation, 32

Données techniques, 34

Niveaux de pression sonore, 33

Schéma du circuit électrique, 42

E

Entretien, 25

Données des sondes de température, 25

Opérations d'entretien, 25

Remplacement du capteur de pression, condenseur, 25

Étiquetage énergétique, 38

Documentation technique, 40

Données relatives à l'efficacité énergétique du produit combiné, 39

Fiche d'information, 38

F

Fiche d'information, 38

G

Généralités, 18

I

Importante quantité d'eau sous la pompe à chaleur S2060, 27

Informations importantes, 4

Compatibilités, 5

Informations relatives à la sécurité, 4

Numéro de série, 4

Vérification de l'installation, 5

Informations relatives à la sécurité, 4

Marquage, 4

Symboles, 4

Installation

Légende des symboles, 16

Installation de la grille de ventilateur incluse, 11

Installation de la plinthe, 9

Installation en cascade, 19

L

Légende des symboles, 16

Liste d'alarmes, 28

Liste des composants, 15

Livraison et manipulation, 6

Composants fournis, 9

Condensation, 8

Installation de la plinthe, 9

Manipulation des panneaux, 10

Montage, 6

Soulèvement vers l'emplacement d'installation, 6

Transport, 6

Zone d'installation, 7

M

Manchon, circuit de chauffage, 17

Manipulation des panneaux, 10

Marquage, 4

Mesures d'entretien

Vidange du condenseur, 25

Mise en service, 21

Mise en service et réglage, 21

Chute de pression, côté circuit de chauffage, 21

Mise en service, 21

Pompe charge, 21

Purge, 21

Réglage, débit de charge, 21

Remplissage d'appoint, 21

Montage, 6

N

Niveaux de pression sonore, 33

Numéro de série, 4

O

Opérations d'entretien, 25

Données du capteur de gaz chaud, 25

Valeurs des sondes de température, 25

Opérations de base, 26

P

Paramétrage S2060, 23

Perturbations du confort

Liste d'alarmes, 28

Pompe de charge, 21

Problèmes d'inconfort, 26

Dépannage, 26

Purge, 21

R

Raccordements des tuyaux

Volumes d'eau, 16

Raccordements électriques

1x230 V, 19

Acheminement des câbles, communication, 19

Borniers, 19

Commutateurs DIP, 20

Installation en cascade, 19

Tension d'alimentation, 19

Raccordements hydrauliques

Manchon, circuit de chauffage, 17

Raccordements hydrauliques flexibles, 17

Raccordements hydrauliques flexibles, 17

Réglage, débit de charge, 21

Réglages pompe à chaleur - 5.11.1.1, 24

Réglages pompe à chaleur - Menu 7.3.2, 23

Remplacement du capteur de pression, condenseur, 25

Remplissage d'appoint, 21

Retrait des éléments en carton, 10

Retrait des fixations de transport, 10

Retrait du panneau avant, 10

Retrait du panneau supérieur, 10

S

S2060 ne communique pas, 26

S2060 ne démarre pas, 26

Schéma du circuit électrique, 42

Soulèvement vers l'emplacement d'installation, 6

Symboles, 4

T

Température ambiante basse, 26

Température ambiante élevée, 27

Température basse de l'eau chaude ou pas d'eau chaude, 26

Tension d'alimentation, 19

Transport, 6

V

Valeurs des sondes de température, 25

Vidange du condenseur, 25

Z

Zone d'installation, 7

Contact

AUSTRIA

NIBE GmbH
Gahberggasse 11
4861 Schörfling am Attersee
Tel: +43 (0)7662 8963-0
kontakt@nibe.at
nibe.at

FINLAND

NIBE Energy Systems Oy
Juurakkotie 3, 01510 Vantaa
Tel: +358 (0)9 274 6970
info@nibe.fi
nibe.fi

GREAT BRITAIN

NIBE Energy Systems Ltd
3C Broom Business Park,
Bridge Way, S41 9QG Chesterfield
Tel: +44 (0)330 311 2201
info@nibe.co.uk
nibe.co.uk

POLAND

NIBE-BIAWAR Sp. z o.o.
Al. Jana Pawła II 57, 15-703 Białystok
Tel: +48 (0)85 66 28 490
biawar.com.pl

CZECH REPUBLIC

Družstevní závody Dražice - strojírna
s.r.o.
Dražice 69, 29471 Benátky n. Jiz.
Tel: +420 326 373 801
nibe@nibe.cz
nibe.cz

FRANCE

NIBE Energy Systems France SAS
Zone industrielle RD 28
Rue du Pou du Ciel, 01600 Reyrieux
Tél: 04 74 00 92 92
info@nibe.fr
nibe.fr

NETHERLANDS

NIBE Energietechnik B.V.
Energieweg 31, 4906 CG Oosterhout
Tel: +31 (0)168 47 77 22
info@nibenl.nl
nibenl.nl

SWEDEN

NIBE Energy Systems
Box 14
Hannabadsvägen 5, 285 21 Markaryd
Tel: +46 (0)433-27 30 00
info@nibe.se
nibe.se

DENMARK

Vølund Varmeteknik A/S
Industrivej Nord 7B, 7400 Herning
Tel: +45 97 17 20 33
info@volundvt.dk
volundvt.dk

GERMANY

NIBE Systemtechnik GmbH
Am Reiherpfahl 3, 29223 Celle
Tel: +49 (0)5141 75 46 -0
info@nibe.de
nibe.de

NORWAY

ABK-Qviller AS
Brobekkeveien 80, 0582 Oslo
Tel: (+47) 23 17 05 20
post@abkqviller.no
nibe.no

SWITZERLAND

NIBE Wärmetechnik c/o ait Schweiz AG
Industriepark, CH-6246 Altishofen
Tel. +41 (0)58 252 21 00
info@nibe.ch
nibe.ch

Pour les pays non mentionnés dans cette liste, veuillez contacter NIBE Suède ou vous rendre sur nibe.eu pour plus d'informations.

NIBE Energy Systems
Hannabadsvägen 5
Box 14
SE-285 21 Markaryd
info@nibe.se
nibe.eu

IHB FR 2612-2 831284

Ce document est publié par NIBE Energy Systems. L'ensemble des illustrations, des faits présentés et des données de produits s'appuient sur les informations disponibles au moment de l'approbation de la publication.

NIBE Energy Systems ne peut être tenu responsable des éventuelles erreurs factuelles ou d'impression pouvant apparaître dans ce document.

©2026 NIBE ENERGY SYSTEMS

