



NIBE

Luft/vattenvärmepump

NIBE S2060

NIBE S2060 är en intelligent, kompakt och inverterstyrd luft/vattenvärmepump med ett mer klimatvänligt köldmedium. NIBE S2060 ger optimerade besparingar då värmepumpen automatiskt anpassar sig efter hemmets effektbehov året om.

Värmepumpen arbetar ner till en utetemperatur på $-25\text{ }^{\circ}\text{C}$ och levererar då upp till $75\text{ }^{\circ}\text{C}$ i framledningstemperatur. Den välutvecklade kylfunktionen gör att värmepumpen klarar att leverera ett behagligt inomhusklimat även vid höga utetemperaturer. Den har även ett mer klimatvänligt köldmedium för mindre påverkan på naturen. Finns i två storlekar: 6 och 10.

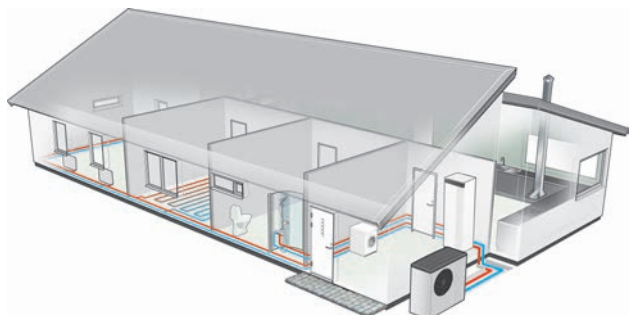
Tack vare smart teknik ger produkten dig kontroll över din energiförbrukning och blir en viktig del av ditt uppkopplade hem. Med ett effektivt styrsystem regleras inomhusklimatet automatiskt för hög komfort, samtidigt som du gör naturen en tjänst.



- **Kompakt värmepump som anpassar sig efter husets behov med ett mer klimatvänligt köldmedium för mindre påverkan på naturen.**
- **Hög avgiven effekt ända ner till $-25\text{ }^{\circ}\text{C}$ och välutvecklad kylfunktion.**
- **Energibesparande smart teknik med användarvänlig styrning.**

Så här fungerar NIBE S2060

Installationsprincip



SYSTEMLÖSNINGAR

Besök <https://nibeprofessional.se/kombinationer/utomhusmoduler> eller skanna QR-koden nedan.



Där finns information om möjliga kombinationer med S2060.

S2060 – en del av ditt klimatsystem där S2060 är avsedd att kombineras med någon av inomhusmodulerna eller styrmodulerna.

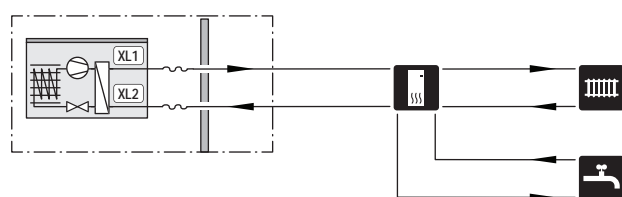
Tillsammans med en inomhusmodul bildar S2060 en komplett värme-/kyl- och varmvattenanläggning. Våra flexibla inomhusmoduler ger en effektiv uppvärmning och hög varmvattenprestanda. Inomhusmodulerna är kompletta med ett smart och användarvänligt styrsystem, varmvattenberedare, tillsats, självreglerande cirkulationspump, m.m.

Styrmodulerna erbjuder en flexibel systemlösning som enkelt kan skräddarsys. Till system med styrmodul väljs övriga komponenter såsom varmvattenberedare, tillsats och övriga tillbehör efter anläggningens förutsättningar.

Till NIBEs inomhusmoduler och styrmoduler finns ett brett urval av systemlösningar och ett brett sortiment av tillbehör.

FUNKTIONSPRINCIP

Funktionsprincip med inomhusmodul, varmvatten och klimatsystem.



XL1 Värmebärandanslutning, fram (ut från S2060)

XL2 Värmebärandanslutning, retur (in till S2060)

Bra att veta om NIBE S2060



S2060 omfattas av en 3-årig produktgaranti.



I S2060 ingår sex års Trygghetsförsäkring, vilken är ett komplement till hem-, villa- eller fritidshusförsäkringen. Trygghetsförsäkringen kan därefter förlängas årsvis upp till 16 år.

För fullständiga villkor, se nibe.se.

Transport

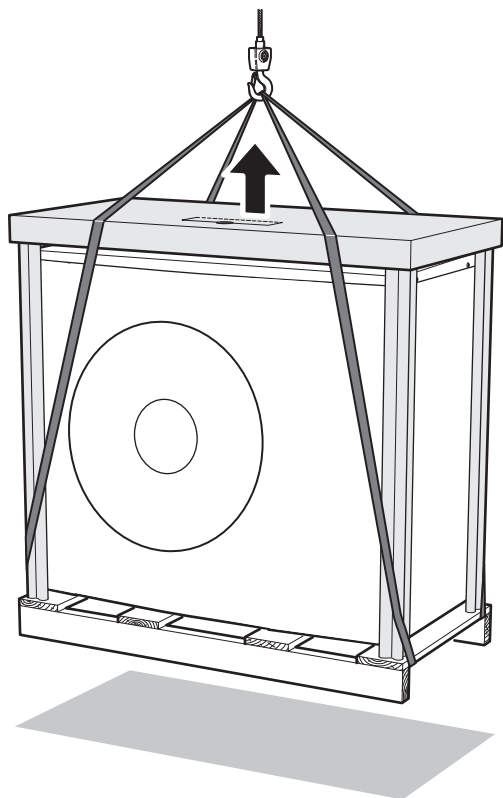
S2060 ska transporteras och förvaras stående och torrt.

Säkerställ att värmepumpen inte kan ramla omkull under transport.

Kontrollera att S2060 inte skadats under transporten.

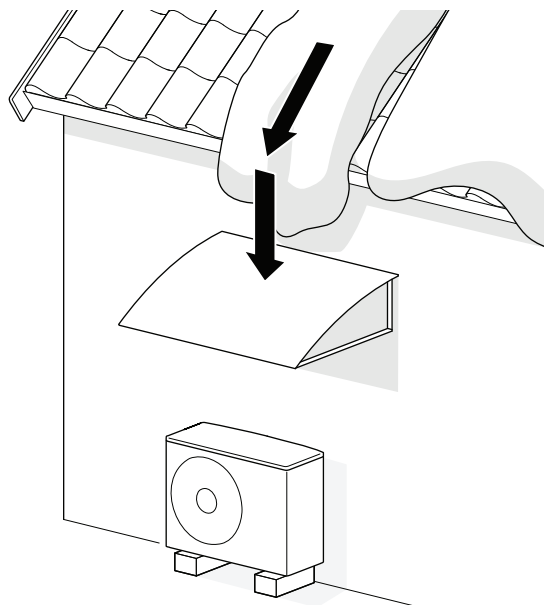
LYFT TILL UPPSTÄLLNINGSPLATS

Behöver värmepumpen transporteras över mjukt underlag, t.ex. gräsmatta, rekommenderas en kranbil som kan lyfta den till uppställningsplatsen.



Uppställning och placering

- Placera värmepumpen på lämplig plats utomhus så att det inte finns risk att köldmediet, vid ett eventuellt läckage, kan strömma in genom ventilationsöppningar, dörrar eller liknande öppningar. Inte heller på annat sätt utgöra fara för människa eller egendom.
- Om värmepumpen är placerad på en plats där ett eventuellt köldmedieläckage kan ansamlas, exempelvis under markplan (i en svacka eller nedsänkt nisch), ska installationen uppfylla samma krav som gäller för gasdetektering och ventilation av maskinrum. Krav med hänsyn till användningskällor ska tillämpas där det är lämpligt. Följ lokala bestämmelser och regler.
- Placera S2060 utomhus på ett fast vågrätt underlag som tål dess tyngd, helst betongfundament. Används betongplintar ska dessa vila på makadam eller singel.
- S2060 bör inte ställas upp intill ljudkänsliga väggar t.ex. intill sovrum.
- Se även till så att uppställningen inte medför obehag för grannarna.
- S2060 ska inte placeras så att rundgång av uteluften kan ske. Rundgång innebär lägre effekt och sämre verkningsgrad.
- Förångaren behöver skyddas mot direkt vind / blåst, då detta påverkar avfrostningsfunktionen negativt. Placera S2060 skyddad från vind / blåst mot förångaren.
- Installera inte S2060 på platser där det kan förekomma ämnen i atmosfären som kan påverka aggregatet, till exempel sulfidhaltig gas, klorgas, sura eller basiska ämnen, luft med hög salthalt.
- Installera inte S2060 på platser där pulver kan förekomma i luften, till exempel kolfiber, metallpulver.
- Kondensvatten samt smältvatten vid avfrostning kan förekomma i stor omfattning. Använd med fördel tillbehöret KVR, se avsnitt "Kondensvattentråg".
- Om risk för snöras från taket föreligger ska ett skyddande tak eller liknande monteras över värmepump, rör och kablage.



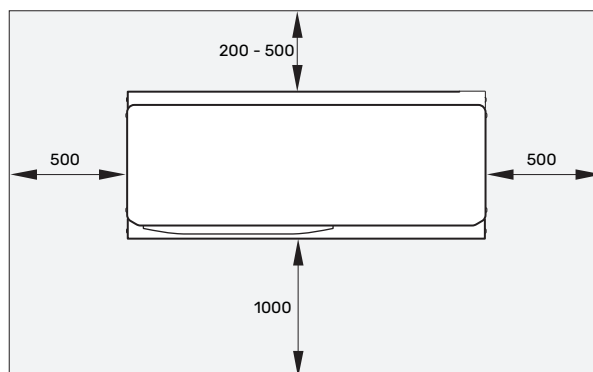
INSTALLATIONSUTRYMME

Lämna ett fritt utrymme mellan S2060 och husvägg på minst 200 mm, men inte mer än 500 mm vid vindutsatta lägen.

Lämna ett fritt utrymme på 1 000 mm framför och 1 000 mm ovanför produkten.

För att kunna demontera frontplåten behövs ca 500 mm fritt utrymme på högersidan.

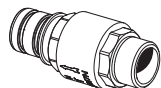
Förångarens underkant ska vara som lägst i nivå med genomsnittligt lokalt snödjup eller minst 300 mm över marknivå. Fundamentet bör vara minst 70 mm högt.



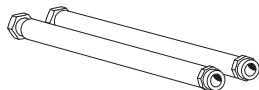
Bipackade komponenter



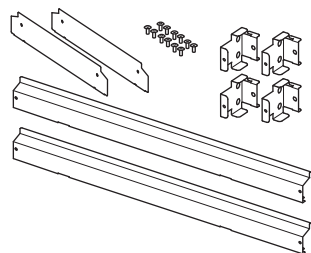
Filterculventil (G1")



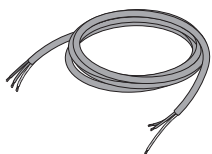
Backventil



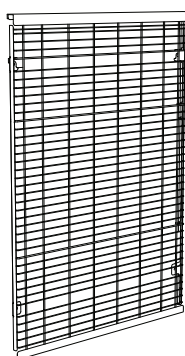
Flexrör
(Dimension DN25, G1")
Inklusive packningar (4 st)



Sockel



Matningskabel (W1)



Fläktgaller
Skruv (4 st)



Installation

Installationskontroll

Enligt gällande regler ska värmeanläggningen genomgå installationskontroll innan den tas i bruk. Kontrollen får endast utföras av person som har kompetens för uppgiften och ska dokumenteras. Ovanstående gäller slutna värmesystem.

Utbyte av värmepump får inte ske utan förnyad kontroll.

Kondensvattenråg

Kondensvattenråget samlar upp och leder bort kondensvattnet.

Det är viktigt för värmepumpens funktion att avledningen av kondensvattnet fungerar samt att utloppet på kondensvattenröret är placerat så att huset inte kan ta skada.

Rör med värmekabel (KVR) för dränering av kondensvattenråget ingår inte. För att säkerställa funktionen ska tillbehöret KVR användas.

Röranslutning

MINSTA SYSTEMFLÖDE AVFROSTNING

Ett underdimensionerat klimatsystem kan innebära skador på produkten samt medföra driftsstörningar.

Dimensionen på rören mellan inomhusmodulen och värmepumpen bör inte underskrida rekommenderad rördiameter. Klimatsystemet måste dock dimensioneras individuellt för att klara rekommenderade systemflöden.

Anläggningen ska vara dimensionerad för att klara minsta avfrostningsflöde vid 100 % cirkulationspumpsdrift.

Luft/vatten- värmepump	Minsta flöde vid avfrost- ning 100% cirkula- tionspumps- drift (l/s)	Minsta rekom- menderade rördimension (DN)	Minsta rekom- menderade rördimension (mm)
S2060-6	0,14	20	22

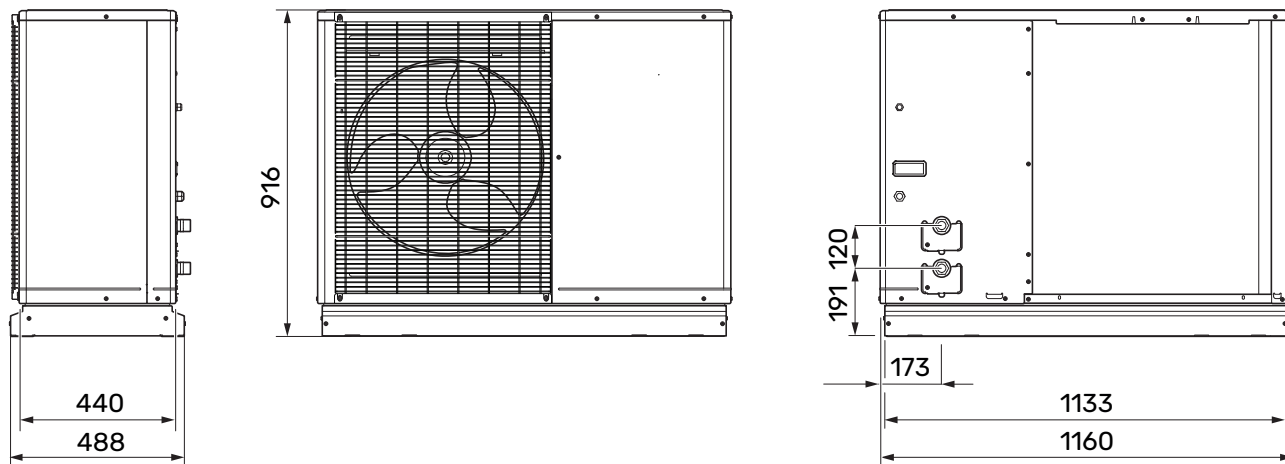
VATTENVOLYMER

För att undvika korta drifttider och för att kunna avfrosta krävs en viss tillgänglig vattenvolym. För optimal drift av S2060 rekommenderas en minimalt tillgänglig vattenvolym, se tabell. Detta gäller individuellt för värme- respektive kylsystem.

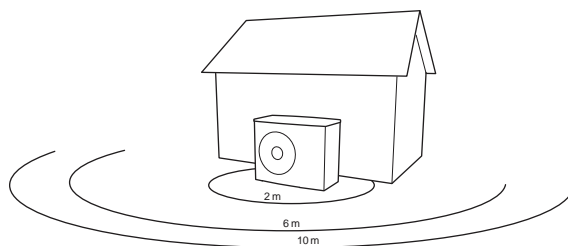
S2060	6
Minsta volym, klimatsystem med värme/kyla	20 l
Minsta volym, klimatsystem med golvkyla	50 l

Tekniska uppgifter

Mått



Ljudtrycksnivåer



S2060 placeras oftast intill en husvägg vilket ger en riktad ljudspridning som ska beaktas. Man ska därför alltid sträva efter att vid uppställning välja den sida som är vänd mot det minst ljudkänsliga grannområdet.

Ljudtrycksnivåerna påverkas av ytterligare väggar, murar, marknivåskillnader m.m. och får därför endast ses som riktvärden.

S2060 anpassar fläkthastigheten beroende på omgivningstemperatur och förångningstemperatur.

		Ljudeffekt ¹	Ljudtryck vid avstånd (m) ²									
			1	2	3	4	5	6	7	8	9	10
S2060-6	Nominellt ljudvärde	51	46,0	40,0	36,5	34,0	32,0	30,5	29,0	28,0	27,0	26,0
	Max ljudvärde	57	52,0	46,0	42,5	40,0	38,0	36,5	35,0	34,0	33,0	32,0
	Max ljudvärde, tyst läge	50	45,0	39,0	35,5	33,0	31,0	29,5	28,0	27,0	26,0	25,0

¹ Ljudeffektnivå, $L_w(A)$, enligt EN12102

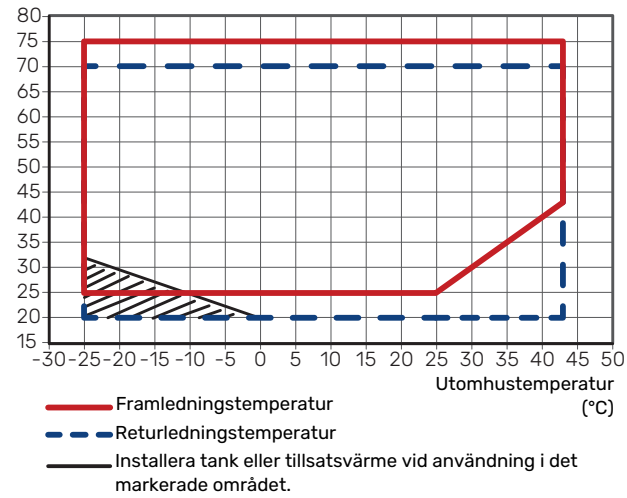
² Ljudtryck beräknat enligt riktningsfaktor $Q=4$

Tekniska data

TEKNISKA DATA

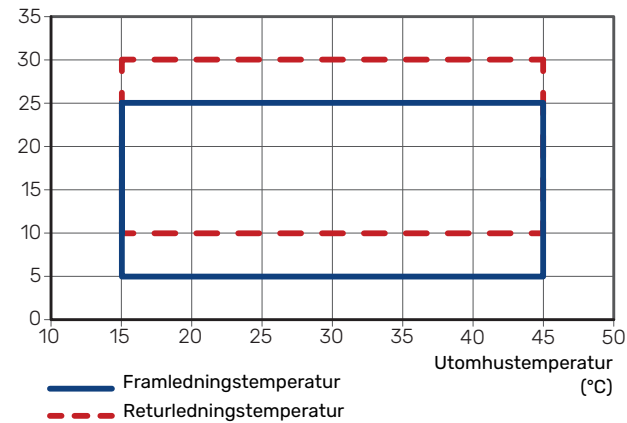
Arbetsområde värme

Framledningstemperatur (°C)



Arbetsområde kyla

Framledningstemperatur (°C)



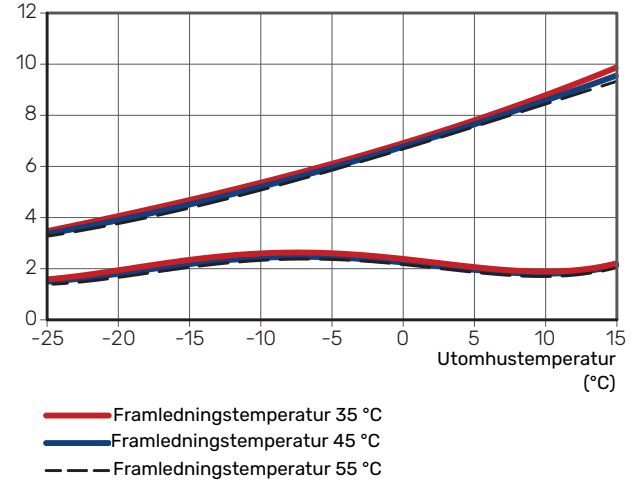
Under kort tid är det tillåtet att ha lägre arbetstemperaturer på vattensidan, t.ex. vid uppstart.

Effekt vid värmedrift

Maximal och minimal avgiven effekt vid kontinuerlig drift. Avfrostning är inte inkluderad.

S2060-6

Uppvärmningseffekt (kW)

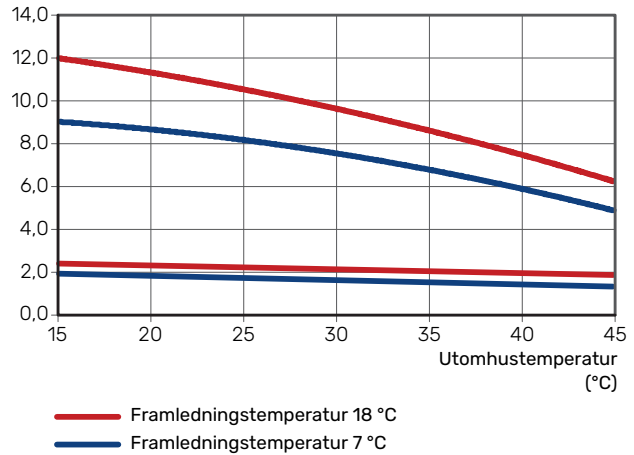


Effekt vid kyl drift

Maximal och minimal avgiven effekt vid kontinuerlig drift.

S2060-6

Kyleffekt (kW)



S2060		6
Spänning		1 x 230 V
Effektdata enligt EN 14 511, dellast¹		
Uppvärmning	-7 / 35 °C	5,17 / 1,85 / 2,79
Avgiven effekt / tillförd eleffekt / COP (kW/kW/-) vid nominellt flöde	2 / 35 °C	3,32 / 0,68 / 4,88
	2 / 45 °C	3,70 / 0,98 / 3,78
Utomhustemp. / Framledningstemp.	7 / 35 °C	4,92 / 0,89 / 5,53
	7 / 45 °C	4,28 / 0,99 / 4,32
Kylning	35 / 7 °C	4,64 / 1,28 / 3,63
Avgiven effekt / tillförd eleffekt / EER (kW/kW/-) vid maximalt flöde	35 / 18 °C	8,48 / 2,33 / 3,64
	Utomhustemp. / Framledningstemp.	
Maximal avgiven effekt		
Maximal avgiven effekt, uppvärmning, vid A7W35 utan avfrostning	kW	8,27
Maximal avgiven effekt, uppvärmning, vid A2W55 med / utan avfrostning	kW	5,54 / 6,91
Maximal avgiven effekt, uppvärmning, vid A-7W35 utan avfrostning	kW	5,78
SCOP enligt EN 14825		
Nominell värmeeffekt (P _{designh}) medelklimat 35 °C / 55 °C (Europa)	kW	4,8 / 5,3
Nominell värmeeffekt (P _{designh}) kallt klimat 35 °C / 55 °C	kW	5,5 / 5,7
Nominell värmeeffekt (P _{designh}) varmt klimat 35 °C / 55 °C	kW	5,2 / 5,5
SCOP medelklimat, 35 °C / 55 °C (Europa)		5,33 / 4,19
SCOP kallt klimat, 35 °C / 55 °C		4,12 / 3,63
SCOP varmt klimat, 35 °C / 55 °C		6,64 / 5,06
Energimärkning, medelklimat²		
Produktens effektivitetsklass rumsuppvärmning 35 °C / 55 °C ³		A+++ / A+++
Systemets effektivitetsklass rumsuppvärmning 35 °C / 55 °C ⁴		A+++ / A+++
Elektrisk data		
Märkspänning		230 V – 50 Hz
Max effekt fläkt	W	59
Avsäkring	A _{rms}	16
Kapslingsklass		IP24
Köldmediekrets		
Typ av köldmedium		R290
GWP köldmedium		0,02
Fyllnadsmängd	kg	0,65
Typ av kompressor		Rotationskompressor
CO ₂ -ekvivalent (Kylkretsen är hermetiskt tillsluten.)	kg	0,013
Luftflöde		
Max luftflöde	m ³ /h	42
Arbetsområde		
Min/max lufttemperatur, värme	°C	-25 / 43
Min/max lufttemperatur, kyla	°C	15 / 45
Värmebärarkrets		
Max systemtryck värmebärare	MPa (bar)	0,3 (3,0)
Avsäkringstryck värmebärare	MPa (bar)	0,3 (3,0)
Rekomenderat flödesintervall, värmedrift	l/s	0,08 – 0,42
Min dimensionerande flöde avfrostning (100 % pumphastighet)	l/s	0,14
Min/max VB-temp kontinuerlig drift	°C	25 / 75
Min/max VB-temp kontinuerlig drift, kyla	°C	5 / 25
Anslutning värmebärare S2060		G1" utvändig gänga
Anslutning värmebärare flexrör		G1" utvändig gänga
Min rekommenderad rördimension (system)	DN (mm)	DN (mm) 20 (22)
Mått och vikt		
Bredd	mm	1 160
Djup	mm	488
Höjd	mm	916

S2060		6
Vikt	kg	84
Övrigt		
Artikelnummer		064 381
RSK-nr		625 30 91

- 1 Effekttangivelse inklusive avfrostningar enligt EN 14511 vid värmebärarflöde motsvarande DT=5 K vid 7 / 45.
- 2 Redovisad effektivitet för systemet tar även hänsyn till dess temperaturregulator. Om systemet kompletteras med extern tillsatspanna eller solvärme ska den totala effektiviteten för systemet räknas om.
- 3 Skala för produktens effektivitetsklass rumsuppvärmning: A+++ till D. Modell styrmodul SMO S
- 4 Skala för systemets effektivitetsklass rumsuppvärmning: A+++ till G. Redovisad effektivitet för systemet tar hänsyn till produktens temperaturregulator. Modell styrmodul SMO S

Tillbehör

Detaljerad information om tillbehören och fullständig tillbehörslista finns på nibe.se.

Kondensvattenrör KVR

KVR 15-10

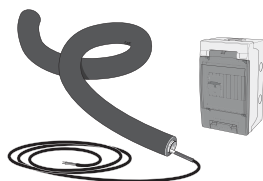
1 meter
Art nr 267 025
RSK nr 625 92 56

KVR 15-30

3 meter
Art nr 267 026
RSK nr 625 92 57

KVR 15-60

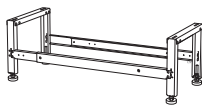
6 meter
Art nr 267 027
RSK nr 625 92 58



Stativ och konsoler

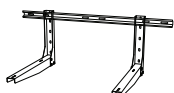
Markstativ GSU 40

För installation av S2060 på marken.
S2060-6
RSK nr 625 92 54



Väggstativ BAU 50

För vägghängning av S2060.
Art nr 267 017
RSK nr 625 92 55



Hållbara energilösningar sedan 1952

Sedan 1952 har NIBE tillverkat energieffektiva och hållbara klimatlösningar för ditt hem. Allt startade i småländska Markaryd och vi värdesätter vårt nordiska arv genom att ta vara på naturens kraft. Vi kombinerar förnybar energi med ny smart teknik för att erbjuda effektiva lösningar så att vi tillsammans kan skapa en mer hållbar framtid.

Oavsett om det är en kylig vinterdag eller en varm eftermiddag i sommarsolen behöver vi ett balanserat inomhusklimat som gör att vi kan ha en bekväm vardag oavsett väder. Vårt breda utbud av produkter förser ditt hem med kyla, värme, ventilation och varmvatten så att du kan skapa ett behagligt inomhusklimat med låg inverkan på naturen.

NIBE Energy Systems
Box 14, 285 21 Markaryd
nibe.se

NIBE

Detta produktblad är en publikation från NIBE Energy Systems. Alla produktillustrationer, fakta och data bygger på aktuell information vid tidpunkten för publikationens godkännande. NIBE Energy Systems reserverar sig för eventuella fakta- eller tryckfel i detta produktblad.

©2026 NIBE ENERGY SYSTEMS
PBD SV 2610-1739040