

**NIBE**

## Luft/vattenvärmepump

# NIBE SYMBIO S2124

**NIBE S2124 är en högpresterande luft/vattenvärmepump framtagen för att leverera energieffektiv värme även under krävande förhållanden. Tillsammans med NIBE VVM P316 bildar den NIBE SYMBIO, en modern och kraftfull systemlösning som levererar både värme och varmvatten med hög komfort och energieffektivitet. Kombinationen är framtagen för att möta höga krav på prestanda, samtidigt som installation och drift hålls enkel och tillförlitlig.**

Luft/vattenvärmepumpen NIBE S2124 erbjuder stark kapacitet även under krävande förhållanden. Med en framledningstemperatur upp till 65 °C och stabil drift ner till -25 °C säkerställs jämn och tillförlitlig värme, oavsett fastighetens behov eller utomhustemperatur.

Tillsammans med inomhusmodulen NIBE VVM P316 skapas en intelligent helhetslösning där användarvänlighet står i fokus. Genom den inbyggda wifi-uppkopplingen och integrationen mot myUplink blir systemet enkelt att styra och följa upp, samtidigt som energiförbrukningen kan optimeras. De smarta funktionerna – prisanpassning, effektstyrning, schemaläggning och energilogg – hjälper dessutom till att sänka driftskostnaderna och bibehålla hög komfort.

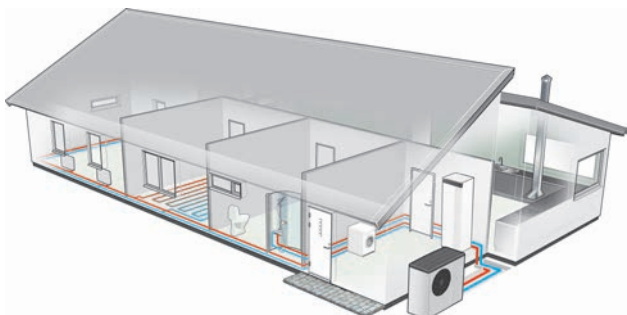
NIBE SYMBIO är en komplett och effektiv systemlösning för värme och varmvatten, anpassad för dagens och morgondagens behov.



- **Trygg prestanda året runt med hög framledningstemperatur och stabil drift vid låga temperaturer.**
- **Smart och uppkopplad styrning som ger full kontroll och lägre kostnader.**
- **Komplett helhetslösning där värme, varmvatten och styrning samverkar för maximal komfort och effektivitet.**

# Så här fungerar NIBE SYMBIO S2124

## Installationsprincip



### SYSTEMLÖSNINGAR

Besök <https://nibeprofessional.se/kombinationer/utomhusmoduler> eller skanna QR-koden nedan.



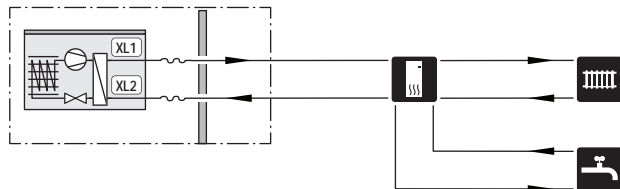
Där finns information om möjliga kombinationer med S2124.

S2124 – en del av ditt klimatsystem där S2124 är avsedd att kombineras med inomhusmodul NIBE VVM P316.

Tillsammans med en inomhusmodul bildar S2124 en komplett värme- och varmvattenanläggning. Våra flexibla inomhusmoduler ger en effektiv uppvärmning och hög varmvattenprestanda. Inomhusmodulerna är kompletta med ett smart och användarvänligt styrsystem, varmvattenberedare, tillsats, självreglerande cirkulationspump, m.m.

### FUNKTIONSPRINCIP

Funktionsprincip med inomhusmodul, varmvatten och klimatsystem.



- XL1 Värmebärandanslutning, fram (ut från S2124)
- XL2 Värmebärandanslutning, retur (in till S2124)

# Bra att veta om NIBE SYMBIO S2124



S2124 omfattas av en 3-årig produktgaranti.



I S2124 ingår sex års Trygghetsförsäkring, vilken är ett komplement till hem-, villa- eller fritidshusförsäkringen. Trygghetsförsäkringen kan därefter förlängas årsvis upp till 16 år.

För fullständiga villkor, se [nibe.se](http://nibe.se).

## Transport

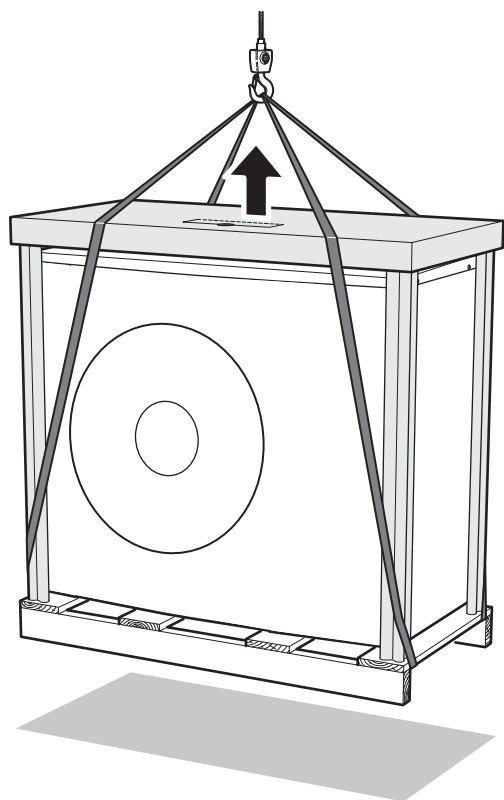
S2124 ska transporteras och förvaras stående och torrt.

Säkerställ att värmepumpen inte kan ramla omkull under transport.

Kontrollera att S2124 inte skadats under transporten.

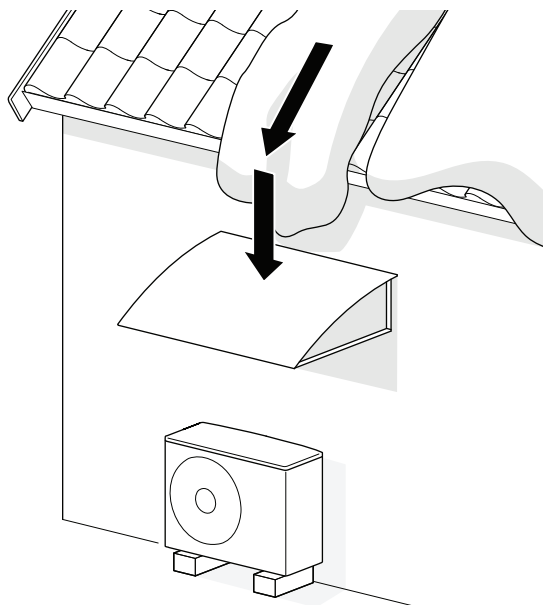
### LYFT TILL UPPSTÄLLNINGSPLATS

Behöver värmepumpen transporteras över mjukt underlag, t.ex. gräsmatta, rekommenderas en kranbil som kan lyfta den till uppställningsplatsen.



## Uppställning och placering

- Placera värmepumpen på lämplig plats utomhus så att det inte finns risk att köldmediet, vid ett eventuellt läckage, kan strömma in genom ventilationsöppningar, dörrar eller liknande öppningar. Inte heller på annat sätt utgöra fara för människa eller egendom.
- Om värmepumpen är placerad på en plats där ett eventuellt köldmedieläckage kan ansamlas, exempelvis under markplan (i en svacka eller nedsänkt nisch), ska installationen uppfylla samma krav som gäller för gasdetektering och ventilation av maskinrum. Krav med hänsyn till användningskällor ska tillämpas där det är lämpligt. Följ lokala bestämmelser och regler.
- Placera S2124 utomhus på ett fast vågrätt underlag som tål dess tyngd, helst betongfundament. Används betongplintar ska dessa vila på makadam eller singel.
- S2124 bör inte ställas upp intill ljudkänsliga väggar t.ex. intill sovrum.
- Se även till så att uppställningen inte medför obehag för grannarna.
- S2124 ska inte placeras så att rundgång av uteluften kan ske. Rundgång innebär lägre effekt och sämre verkningsgrad.
- Förångaren behöver skyddas mot direkt vind / blåst, då detta påverkar avfrostningsfunktionen negativt. Placera S2124 skyddad från vind / blåst mot förångaren.
- Installera inte S2124 på platser där det kan förekomma ämnen i atmosfären som kan påverka aggregatet, till exempel sulfidhaltig gas, klorgas, sura eller basiska ämnen, luft med hög salthalt.
- Installera inte S2124 på platser där pulver kan förekomma i luften, till exempel kolfiber, metallpulver.
- Kondensvatten samt smältvatten vid avfrostning kan förekomma i mindre mängd. Kondensvatten ska ledas till dagvattenbrunn eller liknande.
- Om risk för snöras från taket föreligger ska ett skyddande tak eller liknande monteras över värmepump, rör och kablage.



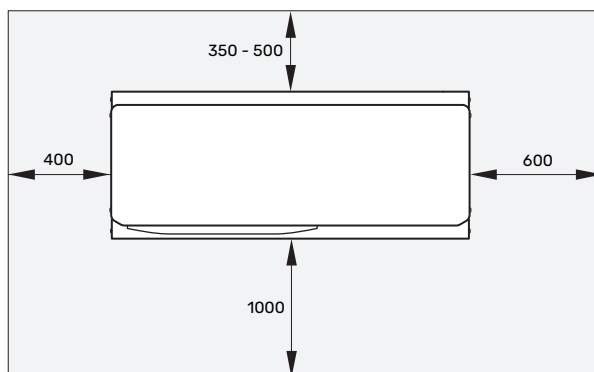
## INSTALLATIONSUTRYMME

Lämna ett fritt utrymme mellan S2124 och husvägg på minst 350 mm, men inte mer än 500 mm vid vindutsatta lägen.

Lämna ett fritt utrymme på 1 000 mm framför och 1 000 mm ovanför produkten.

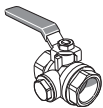
För att kunna demontera sidoplåten behövs ca 600 mm fritt utrymme på högersidan.

Förångarens underkant ska vara som lägst i nivå med genomsnittligt lokalt snödjup eller minst 300 mm över marknivå. Fundamentet bör vara minst 70 mm högt.

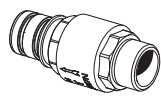


# Bipackade komponenter

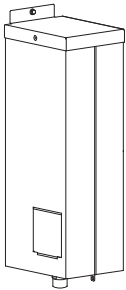
## S2124-10



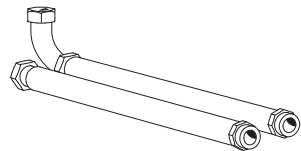
Filterculventil (G1")



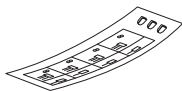
Backventil



Automatisk gasseparator



Flexrör med böj  
Flexrör  
(Dimension flexrör DN25, G1")  
Packningar (4 st)



Etiketter för extern manöverspänning av styrsystemet (2 st)

# Installation

## Installationskontroll

Enligt gällande regler ska värmeanläggningen genomgå installationskontroll innan den tas i bruk. Kontrollen får endast utföras av person som har kompetens för uppgiften och ska dokumenteras. Ovanstående gäller slutna värmesystem.

Utbyte av värmepump får inte ske utan förnyad kontroll.

## Kondensvattenråg

Kondensvattenråget samlar upp och leder bort kondensvattnet.

Det är viktigt för värmepumpens funktion att avledningen av kondensvattnet fungerar samt att utloppet på kondensvattenröret är placerat så att huset inte kan ta skada.

Rör med värmekabel (KVR) för dränering av kondensvattenråget ingår inte. För att säkerställa funktionen ska tillbehöret KVR användas.

## Röranslutning

### MINSTA SYSTEMFLÖDE AVFROSTNING

Ett underdimensionerat klimatsystem kan innebära skador på produkten samt medföra driftsstörningar.

Dimensionen på rören mellan inomhusmodulen och värmepumpen bör inte underskrida rekommenderad rördiameter. Klimatsystemet måste dock dimensioneras individuellt för att klara rekommenderade systemflöden.

Anläggningen ska vara dimensionerad för att klara minsta avfrostningsflöde vid 100 % cirkulationspumpsdrift.

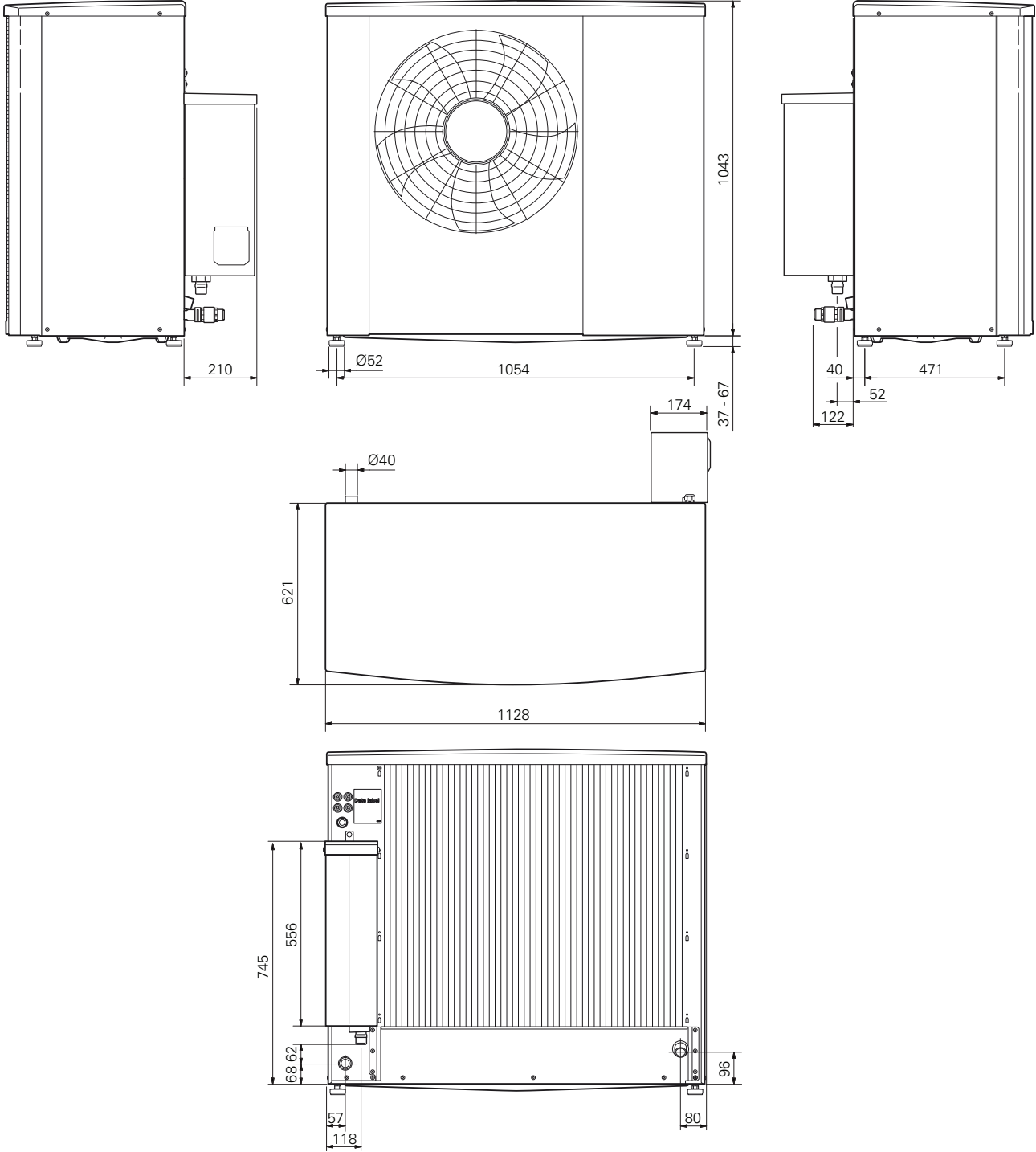
### VATTENVOLYMER

För att undvika korta drifttider och för att kunna avfrosta krävs en viss tillgänglig vattenvolym. För optimal drift av S2124 rekommenderas en minimalt tillgänglig vattenvolym, se tabell.

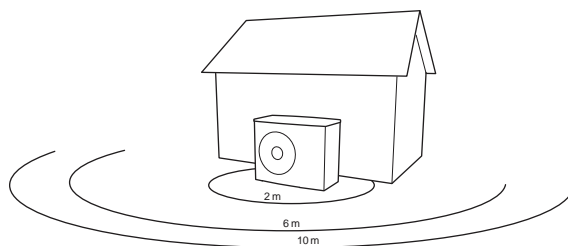
Luft/vattenvärmepump	Vattenvolym (liter)
S2124-10	120

# Tekniska uppgifter

## Mått



## Ljudtrycksnivåer



S2124 placeras oftast intill en husvägg vilket ger en riktad ljudspridning som ska beaktas. Man ska därför alltid sträva efter att vid uppställning välja den sida som är vänd mot det minst ljudkänsliga grannområdet.

Ljudtrycksnivåerna påverkas av ytterligare väggar, murar, marknivåskillnader m.m. och får därför endast ses som riktvärden.

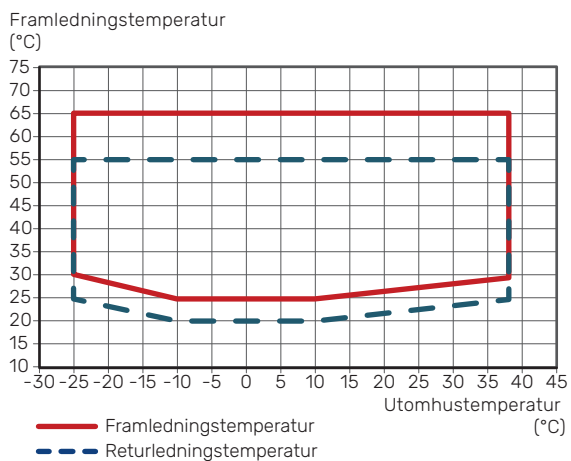
		Ljudeffekt <sup>1</sup>	Ljudtryck vid avstånd (m) <sup>2</sup>									
			1	2	3	4	5	6	7	8	9	10
S2124-10	Nominellt ljudvärde	49	44,0	38,0	34,5	32,0	30,0	28,5	27,0	26,0	25,0	24,0
	Max ljudvärde	59	54,0	48,0	44,5	42,0	40,0	38,5	37,0	36,0	35,0	34,0

<sup>1</sup> Ljudeffektnivå,  $L_W(A)$ , enligt EN12102

<sup>2</sup> Ljudtryck beräknat enligt riktningsfaktor  $Q=4$

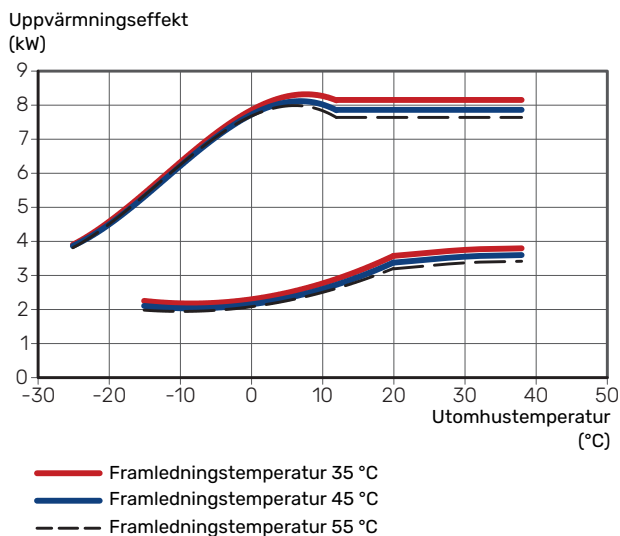
# Tekniska data

## ARBETSOMRÅDE VÄRME



## EFFEKT VID VÄRMEDRIFT

Maximal och minimal avgiven effekt vid kontinuerlig drift.  
Avfrostning är inte inkluderad.



S2124		10
<b>Effektdata enligt EN 14 511, delast<sup>1</sup></b>		
Uppvärmning	-7 / 35 °C	6,07 / 2,13 / 2,86
Avgiven effekt / tillförd eleffekt / COP (kW/kW/-) vid nominellt flöde	2 / 35 °C	3,44 / 0,79 / 4,38
	2 / 45 °C	3,40 / 0,95 / 3,39
Utomhustemp. / Framledningstemp.	7 / 35 °C	3,41 / 0,65 / 5,21
	7 / 45 °C	3,16 / 0,81 / 3,93
<b>Maximal avgiven effekt</b>		
Maximal avgiven effekt, uppvärmning, vid A7W35 utan avfrostning	kW	8,30
Maximal avgiven effekt, uppvärmning, vid A2W55 med / utan avfrostning	kW	6,13 / 7,65
Maximal avgiven effekt, uppvärmning, vid A-7W35 utan avfrostning	kW	7,11
<b>SCOP enligt EN 14825</b>		
Nominell värmeeffekt ( $P_{\text{designh}}$ ) medelklimat 35 °C / 55 °C (Europa)	kW	5,7 / 6,1
Nominell värmeeffekt ( $P_{\text{designh}}$ ) kallt klimat 35 °C / 55 °C	kW	6,8 / 6,8
Nominell värmeeffekt ( $P_{\text{designh}}$ ) varmt klimat 35 °C / 55 °C	kW	6,4 / 6,1
SCOP medelklimat, 35 °C / 55 °C (Europa)		5,0 / 3,8
SCOP kallt klimat, 35 °C / 55 °C		4,1 / 3,3
SCOP varmt klimat, 35 °C / 55 °C		6,0 / 4,3
<b>Energimärkning, medelklimat<sup>2</sup></b>		
Produktens effektivitetsklass rumsuppvärmning 35 °C / 55 °C <sup>3</sup>		A+++ / A+++
Systemets effektivitetsklass rumsuppvärmning 35 °C / 55 °C <sup>4</sup>		A+++ / A+++
<b>Elektrisk data</b>		
Märkspänning		400 V 3N - 50 Hz
Max effekt fläkt	W	50
Avsäkring	$A_{\text{rms}}$	10
Kapslingsklass		IP24
<b>Köldmediekrets</b>		
Typ av köldmedium		R290
GWP köldmedium		0,02
Fyllnadsmängd	kg	0,8
Typ av kompressor		Rotationskompressor
CO <sub>2</sub> -ekvivalent (Kylkretsen är hermetiskt tillsluten.)	kg	0,016
<b>Luftflöde</b>		
Max luftflöde	m <sup>3</sup> /h	2 950
<b>Arbetsområde</b>		
Min/max lufttemperatur, värme	°C	-25 / 38
<b>Värmebärarkrets</b>		
Max systemtryck värmebärare	MPa (bar)	0,45 (4,5)
Avsäkringstryck värmebärare	MPa (bar)	0,25 (2,5)
Rekomenderat flödesintervall, värmedrift	l/s	0,12 - 0,48
Min dimensionerande flöde avfrostning (100 % pumphastighet)	l/s	0,32
Min/max VB-temp kontinuerlig drift	°C	25 / 75
Anslutning värmebärare S2124		G1" utvändig gänga
Anslutning värmebärare flexrör		G1" utvändig gänga
Min rekommenderad rördimension (system)	DN (mm)	25 (28)
<b>Mått och vikt</b>		
Bredd	mm	1 128
Djup	mm	831
Höjd	mm	1 080
Vikt	kg	179
<b>Övrigt</b>		
Artikelnummer		064 502
RSK-nr		625 30 95

<sup>1</sup> Effekttangivelse inklusive avfrostningar enligt EN 14511 vid värmebärarflöde motsvarande DT=5 K vid 7 / 45.

<sup>2</sup> Redovisad effektivitet för systemet tar även hänsyn till dess temperaturregulator. Om systemet kompletteras med extern tillsatspanna eller solvärme ska den totala effektiviteten för systemet räknas om.

<sup>3</sup> Skala för produktens effektivitetsklass rumsuppvärmning: A+++ till D. Modell styrmodul SMO S.

<sup>4</sup> Skala för systemets effektivitetsklass rumsuppvärmning: A+++ till G. Redovisad effektivitet för systemet tar hänsyn till produktens temperaturregulator. Modell styrmodul SMO S.

## Tillbehör

Detaljerad information om tillbehören och fullständig tillbehörslista finns på [nibe.se](http://nibe.se).

### Kondensvattenrör KVR

Kondensvattenrör med värmekabel.

#### **KVR 11-10**

1 meter  
Art nr 067 823  
RSK nr 621 25 98

#### **KVR 11-30**

3 meter  
Art nr 067 824  
RSK nr 621 26 00

#### **KVR 11-60**

6 meter  
Art nr 067 825  
RSK nr 621 25 99



# Hållbara energilösningar sedan 1952

---

Sedan 1952 har NIBE tillverkat energieffektiva och hållbara klimatlösningar för ditt hem. Allt startade i småländska Markaryd och vi värdesätter vårt nordiska arv genom att ta vara på naturens kraft. Vi kombinerar förnybar energi med ny smart teknik för att erbjuda effektiva lösningar så att vi tillsammans kan skapa en mer hållbar framtid.

Oavsett om det är en kylig vinterdag eller en varm eftermiddag i sommarsolen behöver vi ett balanserat inomhusklimat som gör att vi kan ha en bekväm vardag oavsett väder. Vårt breda utbud av produkter förser ditt hem med kyla, värme, ventilation och varmvatten så att du kan skapa ett behagligt inomhusklimat med låg inverkan på naturen.

NIBE Energy Systems  
Box 14, 285 21 Markaryd  
nibe.se

**NIBE**

---

Detta produktblad är en publikation från NIBE Energy Systems. Alla produktillustrationer, fakta och data bygger på aktuell information vid tidpunkten för publikationens godkännande. NIBE Energy Systems reserverar sig för eventuella fakta- eller tryckfel i detta produktblad.

©2026 NIBE ENERGY SYSTEMS  
PBD SV 2613-1739046