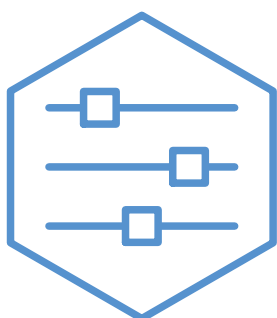


# Luft/vattenvärmepump **NIBE S2124**

---





# Innehållsförteckning

1	Viktig information .....	4
	Anläggningsdata .....	4
	Symboler .....	5
	Serienummer .....	5
	Landsspecifik information .....	5
2	Anläggningens funktion .....	6
3	Styrning av S2124 .....	8
4	Skötsel av S2124 .....	9
	Regelbundna kontroller .....	9
	Vid längre strömavbrott .....	9
	Avisning fläkt .....	9
	Uppdatering av mjukvaran .....	9
5	Komfortstörning .....	10
	Felsökning .....	10
	Kontaktinformation .....	11

# Viktig information

Denna handbok innehåller information för drift och underhåll. För mer teknisk detaljerad information, se installatörshandboken.

För senaste version av produktens dokumentation, se [nibe.se](http://nibe.se).



## OBS!

Läs bifogad säkerhetshandbok i samband med att S2124 tas i bruk samt när den tas ur bruk.

## Anläggningsdata

Produkt	S2124
Serienummer	
Installationsdatum	
Installatör	

Tillbehör	

Serienummer ska alltid anges.

Härmed intygas att installationen är gjord enligt anvisningar i medföljande installatörshandbok samt enligt gällande regler.

Datum \_\_\_\_\_

Sign \_\_\_\_\_

## Symboler

Förklaring till symboler som kan förekomma i denna manual.



### OBS!

Denna symbol betyder fara för människa eller maskin.



### TÄNK PÅ!

Vid denna symbol finns viktig information om vad du ska tänka på när du sköter anläggningen.

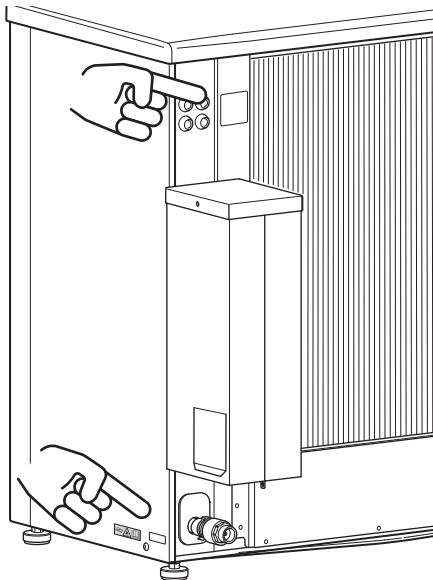


### TIPS!

Vid denna symbol finns tips om hur du kan underlätta handhavandet av produkten.

## Serienummer

Serienumret på S2124 hittar du på baksidan och nere på sidan på dataskylten.



### TÄNK PÅ!

Produktens serienummer (14 siffror) behöver du vid service- och supportärenden.

## Landsspecifik information

### SVERIGE

#### Garanti- och försäkringsinformation

Det är ägaren som har huvudansvaret för anläggningen.

Om du misstänker att anläggningen på något sätt inte fungerar som den ska anmäler du detta omgående till installatören eller den du köpte produkten av.

Mellan privatperson och företaget som sålt S2124 gäller konsumentlagen. För fullständiga villkor se [www.konsumentverket.se](http://www.konsumentverket.se).

Mellan NIBE och det företag som sålt produkten gäller AA VVS. I enlighet med denna lämnar NIBE tre års produktgaranti till företaget som sålt produkten. Produktgarantin ersätter inte höjd energiförbrukning eller skada som uppkommit p.g.a. yttre omständigheter som t.ex. felaktig installation, vattenkvalité eller elektriska spänningsvariationer.

I S2124 ingår NIBEs 6-åriga trygghetsförsäkring och är ett komplement till hem-, villa- eller fritidshusförsäkringen. Trygghetsförsäkringen kan därefter förlängas årsvis.

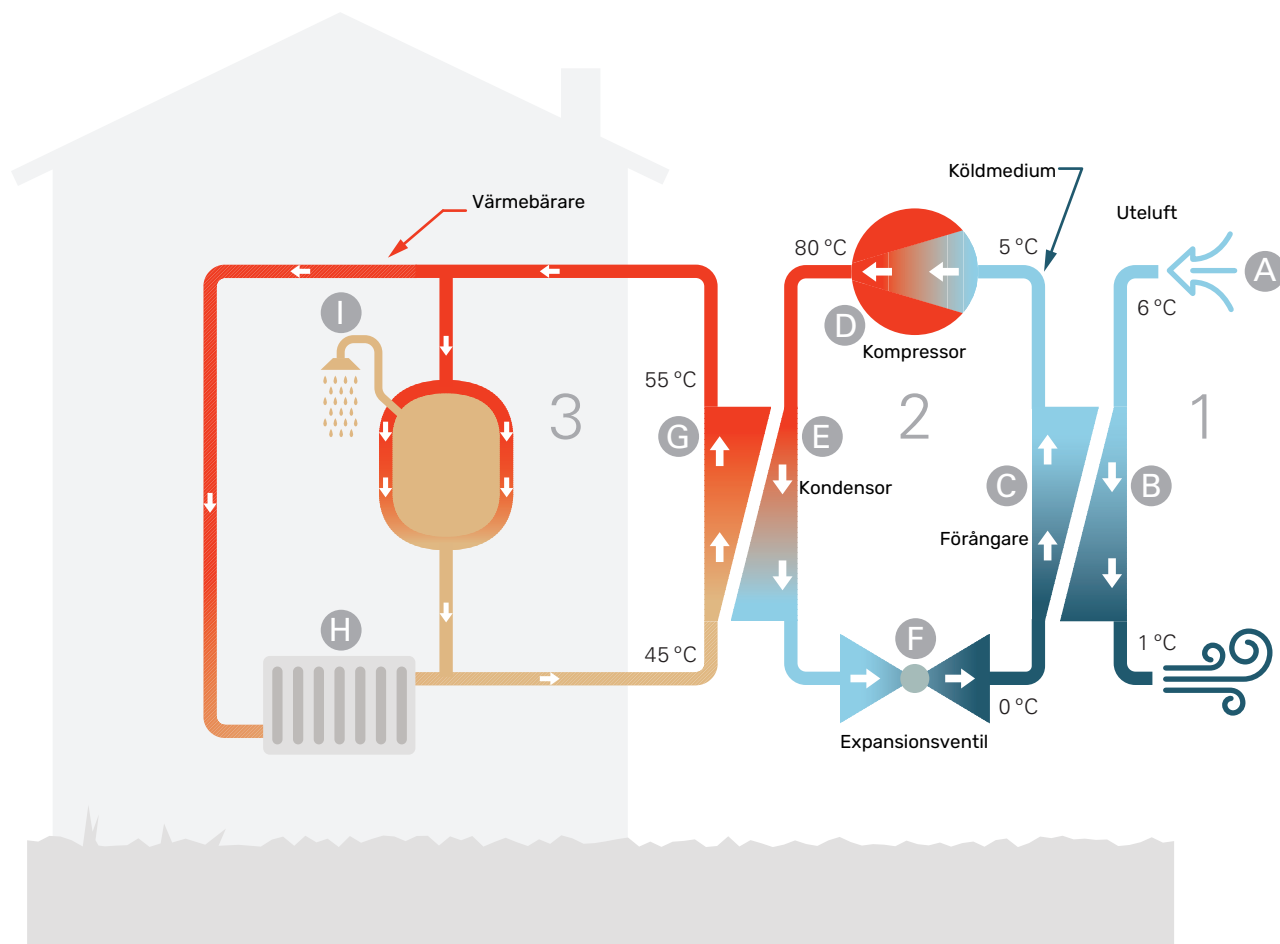
För fullständiga villkor se [www.nibe.se/forsakring](http://www.nibe.se/forsakring).

Försäkringsblanketten är bipackad produkten och måste skickas in i samband med installationen för att försäkringen ska gälla.

# Anläggningens funktion

En luft/vattenvärmepumpsanläggning utnyttjar utomhusluften till att värma upp en fastighet. Omvandlingen av energin i utomhusluften till värme sker i tre olika kretsar. Värmeenergin överförs från utomhusluften (1) till köldmedi-

ekretsen i värmepumpen (2) där köldmediet genom ökat tryck från värmepumpens kompressor uppnår en högre temperatur. Värmen överförs sedan till värmebärarkretsen (3) som distribuerar den vidare ut i fastigheten.



Temperaturerna är endast exempel och kan variera mellan olika installationer och årstider.

### **Uteluften**

- A** Uteluften sugas in i utomhusmodulen.
- B** Fläkten leder sedan luften till utomhusmodulens förångare. Här avger luften värmeenergi till köldmediet och luftens temperatur sjunker. Därefter blåses den kalla luften ut ur utomhusmodulen.

### **Köldmediekretsen**

- C** I ett slutet system i utomhusmodulen cirkulerar en gas, ett köldmedium, som också passerar förångaren. Köldmediet har mycket låg kokpunkt. I förångaren tar köldmediet emot värmeenergi från uteluften och börjar koka.
- D** Gasen som bildas vid kokningen leds in i en eldriven kompressor. När gasen komprimeras höjs trycket och gasens temperatur ökar kraftigt, från ca 0 °C till ca 80 °C.
- E** Från kompressorn trycks gasen in i en värmeväxlare, kondensor, där den lämnar ifrån sig värmeenergi till inomhusmodulen, varvid gasen kyls ned och kondenserar till vätska igen.
- F** Eftersom trycket fortfarande är högt får köldmediet passera en expansionsventil, där trycket sänks så att köldmediet återfår sin ursprungliga temperatur. Köldmediet har nu gått ett varv. Det leds in i förångaren igen och processen upprepas.

### **Värmebärarkretsen**

- G** Den värmeenergi som köldmediet avger i kondensorn upptas av inomhusmodulens värmebärare, vatten, som värms upp till ca 55 °C (framledningstemperatur).
- H** Värmebäraren cirkulerar i ett slutet system och transporterar det uppvärmda vattnets värmeenergi till fastighetens radiatorer/värmslingor.
- I** Inomhusmodulen gör varmvatten med hjälp av en varmvattenvärmeväxlare. Värmebäraren strömmar genom varmvattenvärmeväxlaren och värmer upp tappvarmvattnet allt eftersom det förbrukas.

# Styrning av S2124

S2124 styrs på olika sätt beroende på hur ditt system ser ut. Du styr värmepumpen via din inomhusmodul eller styrmodul.

Se installatörshandboken för inomhusmodulen / styrmodulen.

Vid installationen gör installatören de nödvändiga inställningarna av värmepumpen i inomhusmodulen eller styrmodulen, för att värmepumpen ska arbeta optimalt i just ditt system.

# Skötsel av S2124

## Regelbundna kontroller

Då din värmepump är placerad utomhus måste ett visst yttre underhåll utföras.



**OBS!**

Bristande tillsyn kan medföra allvarliga skador på S2124 som inte täcks av garantin.

### KONTROLL AV GALLER OCH BOTTENPLATTA PÅ S2124

Du ska regelbundet under hela året se till att galler inte blockeras av löv, snö eller annat.

Du bör hålla extra uppsikt vid kraftig vind och/eller snöfall då detta kan förorsaka att galler sätts igen.

Kontrollera att baksidan är fri från smuts och löv.

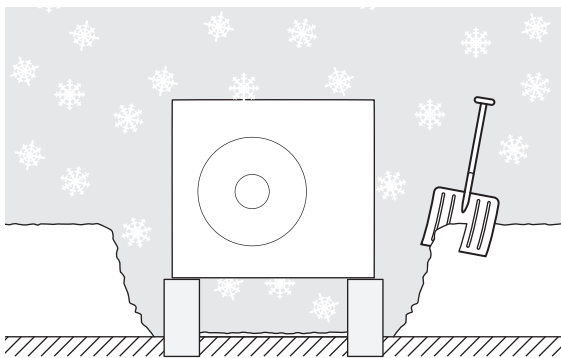
Kontrollera även att avrinningshålen i bottenplattan är fria från smuts och löv.

Kontrollera regelbundet att kondensvattnet avleds korrekt genom kondensvattenröret. Fråga din installatör vid behov av hjälp.

### Håll fritt från snö och is

Undvik uppbyggnad av snö som täcker för galler på S2124.

Håll fritt från snö och/eller is.



### RENGÖRING AV YTTERHÖLJE

Vid behov kan du rengöra ytterhöljet med en fuktad trasa.

Du bör iakttaga försiktighet så värmepumpen inte repas vid rengöringen. Undvik att spola med vatten in i gallerna eller på sidorna på ett sådant sätt att vatten kan tränga in i S2124. Undvik även att S2124 kommer i kontakt med alkaliska rengöringsmedel.

### MOTIONERING AV SÄKERHETSVENTILEN (FL2)

Säkerhetsventilen ska motioneras regelbundet för att avlägsna smuts samt för att kontrollera att den inte är blockerad.

Passa då även på att kontrollera att avluftsventilen fungerar.

## Vid längre strömavbrott

Vid längre strömavbrott rekommenderas tömning av den del av värmesystemet som finns utomhus. Detta underlättas om avstängningsventiler är installerade. Fråga din installatör om du är osäker.



**TÄNK PÅ!**

Lossa även backventilen (RM1.2) för att förhindra att kondensorn fryser sönder.

## Avisning fläkt

### VVM S / SMO S

#### Meny 4.11.3 - Avisning fläkt

##### AVISNING FLÄKT

Inställningsområde: av/ på

##### KONTINUERLIG AVISNING FLÄKT

Inställningsområde: av/ på

*Avisning fläkt:* Här ställer du in om funktionen "avisning fläkt" ska vara aktiverad under nästkommande "aktiv avfrostning". Denna kan aktiveras om is / snö fastnar på fläkt, galler eller fläktkonan, vilket kan uppmärksammas genom onormalt fläktljud från utomhusmodulen.

"Avisning fläkt" innebär att fläkt, galler och fläktkonan värms med hjälp av varm luft från förångaren (EP1).

*Kontinuerlig avisning fläkt:* Möjlighet finns att ställa in återkommande avisning. Var tionde avfrostning blir då en "Avisning fläkt". (Detta kan höja den årliga energiförbrukning.)

## Uppdatering av mjukvaran

Information om uppdatering av programvara finner du i installatörshandboken för din inomhusmodul eller styrmodul.

# Komfortstörning

I de allra flesta fall märker inomhusmodulen / styrmodulen av en driftstörning och visar detta med larm och instruktioner om åtgärd i displayen.



## OBS!

Ingrepp bakom fastskruvade luckor får endast göras av eller under överinseende av behörig installatör.

## Felsökning

Om driftstörningen inte visas i displayen kan följande tips användas:

### GRUNDLÄGGANDE ÅTGÄRDER

Börja med att kontrollera följande:

- Att matningskabel till värmepumpen är ansluten.
- Bostadens grupp- och huvudsäkringar.
- Bostadens jordfelsbrytare.
- Värmepumpens jordfelsbrytare.
- Värmepumpens säkring / personskyddsautomat.
- Att S2124 inte har några yttre skador.

### ISUPPBYGGNAD PÅ FLÄKT, GALLER OCH / ELLER FLÄTKONAN

Om problem uppstår, kontakta din installatör.

### VATTEN UNDER S2124 (STÖRRE MÄNGD)

- Montera tillbehör KVR för att leda bort kondensvatten från luft/vattenvärmepumpen.
- Kontrollera att vattenavledningen via kondensvattenröret (KVR) fungerar.

# Kontaktinformation

## **AUSTRIA**

NIBE GmbH  
Gahberggasse 11  
4861 Schörfling am Attersee  
Tel: +43 (0)7662 8963-0  
kontakt@nibe.at  
nibe.at

## **FINLAND**

NIBE Energy Systems Oy  
Juurakkotie 3, 01510 Vantaa  
Tel: +358 (0)9 274 6970  
info@nibe.fi  
nibe.fi

## **GREAT BRITAIN**

NIBE Energy Systems Ltd  
3C Broom Business Park,  
Bridge Way, S41 9QG Chesterfield  
Tel: +44 (0)330 311 2201  
info@nibe.co.uk  
nibe.co.uk

## **POLAND**

NIBE-BIAWAR Sp. z o.o.  
Al. Jana Pawla II 57, 15-703 Białystok  
Tel: +48 (0)85 66 28 490  
biawar.com.pl

## **CZECH REPUBLIC**

Družstevní závody Dražice - strojírna  
s.r.o.  
Dražice 69, 29471 Benátky n. Jiz.  
Tel: +420 326 373 801  
nibe@nibe.cz  
nibe.cz

## **FRANCE**

NIBE Energy Systems France SAS  
Zone industrielle RD 28  
Rue du Pou du Ciel, 01600 Reyrieux  
Tél: 04 74 00 92 92  
info@nibe.fr  
nibe.fr

## **NETHERLANDS**

NIBE Energietechnik B.V.  
Bagven Park 11, 4838 EH Breda  
Tel: +31 (0)168 47 77 22  
info@nibenl.nl  
nibenl.nl

## **SWEDEN**

NIBE Energy Systems  
Box 14  
Hannabadsvägen 5, 285 21 Markaryd  
Tel: +46 (0)433-27 30 00  
info@nibe.se  
nibe.se

## **DENMARK**

Vølund Varmeteknik A/S  
Industrivej Nord 7B, 7400 Herning  
Tel: +45 97 17 20 33  
info@volundvt.dk  
volundvt.dk

## **GERMANY**

NIBE Systemtechnik GmbH  
Am Reiherpfahl 3, 29223 Celle  
Tel: +49 (0)5141 75 46 -0  
info@nibe.de  
nibe.de

## **NORWAY**

ABK-Qviller AS  
Brynsengfaret 6, 0667 Oslo  
Tel: (+47) 23 17 05 20  
post@abkqviller.no  
nibe.no

## **SWITZERLAND**

NIBE Wärmetechnik c/o ait Schweiz AG  
Industriepark, CH-6246 Altishofen  
Tel. +41 (0)58 252 21 00  
info@nibe.ch  
nibe.ch

För länder som inte nämns i denna lista, kontakta NIBE Sverige eller kontrollera [nibe.eu](http://nibe.eu) för mer information.

NIBE Energy Systems  
Hannabadsvägen 5  
Box 14  
285 21 Markaryd  
info@nibe.se  
nibe.se

UHB SV 2613-1 931294

Detta är en publikation från NIBE Energy Systems. Alla produktillustrationer, fakta och data bygger på aktuell information vid tidpunkten för publikationens godkännande.

NIBE Energy Systems reserverar sig för eventuella fakta- eller tryckfel.

©2026 NIBE ENERGY SYSTEMS

