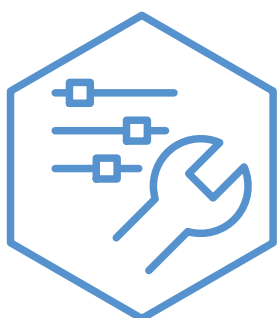


Akkumulatortank

NIBE UKV 20 500, 750, 1000



Innehållsförteckning

1	Viktig information	4
	Säkerhetsinformation	4
	Allmänt	4
2	Till användaren	5
	Tillsyn och skötsel	5
	Tömning	5
	Service	5
3	Till installatören	5
	Allmänt	5
	Transport	5
	Uppställning	6
	Komponentplacering och röranslutningar	7
	Demontering av isolering	8
	Installation	9
	Rörinstallation	10
	Påfyllning	10
	Elektrisk installation	10
4	Tekniska uppgifter	11
	Mått	11
	Tekniska data	12
	Energimärkning	12
	Tillbehör	12
	Kontaktinformation	15

Viktig information

Säkerhetsinformation

Denna handbok beskriver installations- och servicemoment avsedda att utföras av fackman.

Handboken ska lämnas kvar hos kunden.

För senaste version av produktens dokumentation, se nibe.se.

Apparaten får användas av barn över 8 år och av personer med fysisk, sensorisk eller mental funktionsnedsättning samt av personer som saknar erfarenhet eller kunskap under förutsättning att de får handledning eller instruktioner om hur man använder apparaten på ett säkert sätt och informeras så att de förstår eventuella risker. Barn får inte leka med apparaten. Låt inte barn rengöra eller underhålla apparaten utan handledning.

Detta är en originalhandbok. Översättning får inte ske utan godkännande av NIBE.

Med förbehåll för konstruktionsändringar.

©NIBE 2026.

SYMBOLER

Förklaring till symboler som kan förekomma i denna manual.



OBS!

Denna symbol betyder fara för människa eller maskin.

INSTALLATIONSKONTROLL

Enligt gällande regler ska värmeanläggningen undergå installationskontroll innan den tas i bruk. Kontrollen får endast utföras av person som har kompetens för uppgiften.

✓	Beskrivning	Anmärkning	Signatur	Datum
	Värmebärare (sida 10)			
	Avstängningsventiler			
	Säkerhetsventil			



TÄNK PÅ!

Vid denna symbol finns viktig information om vad du ska tänka på när du installerar eller servar anläggningen.

Allmänt

NIBE UKV 20 är konstruerad och tillverkad enligt god teknisk praxis¹ för att säkerställa en säker användning.

¹ Tryckkärlsdirektivet 2014/68/EU Artikel 4 punkt 3.

SERIENUMMER

Serienumret hittar du på produktens mantel vid de nedre anslutningarna.



TÄNK PÅ!

Uppge alltid produktens serienummer när du gör en felanmälan.

ÅTERVINNING



Lämna avfallshanteringen av emballaget till den installatör som installerade produkten eller till särskilda avfallsstationer.

När produkten är uttjänt får den inte slängas bland vanligt hushållsavfall. Den ska lämnas in till särskilda avfallsstationer eller till återförsäljare som tillhandahåller denna typ av service.

Felaktig avfallshandling av produkten från användarens sida gör att administrativa påföljder tillämpas i enlighet med gällande lagstiftning.

Till användaren

Tillsyn och skötsel

Säkerhetsventilen i det system där ackumulatortanken är installerad ska kontrolleras regelbundet (ca fyra gånger per år) för att förhindra igensättning.

Kontrollen sker genom att öppna säkerhetsventilen manuellt, vatten ska då strömma genom spillröret. Skulle så ej ske är säkerhetsventilen defekt och måste bytas.

Tömning

1. Om elpatron är monterad ska strömmen brytas till ackumulatortanken.
2. Stäng inkommande kallvatten.
3. Öppna avtappningsanslutningen, eller avtappningsventilen om en sådan är monterad.



OBS!

Vattenstänk vid avtappningsanslutningen eller avtappningsventilen kan förkomma.

Skållningsrisk kan föreligga.

Vid tömning måste luft tillföras ackumulatortanken genom att avluftningsventilen eller en varmvattenanslutning öppnas.

För att ackumulatortanken ska bli helt tömd, fordras att en slang alternativt ett rör vars utlopp mynnar under beredarens lägsta nivå monteras på avtappningsanslutningen eller avtappningsventilen. Vid montering där frostrisk finns ska ackumulatortanken tömmas då den ej är i drift. Frysning medför att ackumulatortanken kan sprängas.

Service

Vid behov av service, kontakta installatören. Serienummer (PZ3) (14 siffror) och installationsdatum ska alltid uppges.

Endast av NIBE levererade reservdelar får användas.

Till installatören

Allmänt

NIBE UKV 20 är en ackumulatortank som är lämplig att ansluta till värmepump eller annan extern värmekälla.

NIBE UKV 20 kan ha flera olika användningsområden, och kan användas vid extern styrning på värmesystemet.

Värmepumpen laddar då NIBE UKV 20 med flytande eller fast kondensering. Den externa styrningen styr värmedistributionen från NIBE UKV 20 till förbrukaren. Om flödet till värmesystemet kan strypas t.ex. med radiatortermostater monteras en NIBE UKV 20 som mellantank. Detta medför ett säkert flöde för värmepumpen. NIBE UKV 20 möjliggör också ett högre flöde till värmesystemet än över värmepumpen. I vissa installationer uppstår s.k. värmeknäppningar till följd av rörelser vid temperaturförändringar. För att eliminera tillfälliga temperaturförändringar, och därmed undvika värmeknäppningar, monteras en NIBE UKV 20 mellan värmekällan och värmeanläggningen.

Vattenmagasinet består av en stålmantel tillverkad av hög kvalitet, mantelns utsida är täckt av en rostskyddsfärg.

UKV 20-500 är konstruerad och tillverkad för ett maximalt avsäkringstryck av 10 bar i vattenmagasinet. UKV 20-750 och UKV 20-1000 är konstruerade och tillverkade för ett maximalt avsäkringstryck av 3 bar i vattenmagasinet. Högsta tillåtna temperatur är 85 °C. Samtliga NIBE UKV 20 är utrustade med temperaturmätare, denna kan monteras på olika nivåer i ackumulatortanken.

UKV 20-750 och UKV 20-1000 är utrustade med en diffusorplåt som har till uppgift att bevara skiktningen av vattnet i ackumulatortanken.

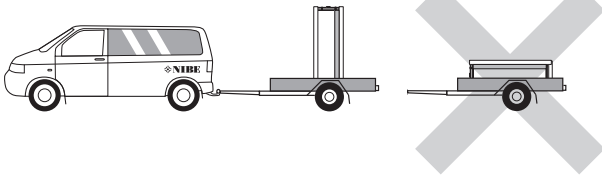
Isoleringen består av polyuretan, vilket ger god värmeisolering. Isoleringen och ytterbeklädnaden av grå plast är enkelt demonterbar för att förenkla förflyttning av beredaren genom till exempel dörröppningar.

NIBE UKV 20 är försedd med elpatronuttag, samt dykrör för styrning av varmvattenberedningen.

UKV 20-750 och UKV 20-1000 kan utrustas med en elpatron och UKV 20-500 kan utrustas med upp till två elpatroner.

Transport

NIBE UKV 20 ska transporteras och förvaras stående och torrt. Vid inforsling i byggnaden kan NIBE UKV 20 dock försiktigt läggas på rygg.



Uppställning

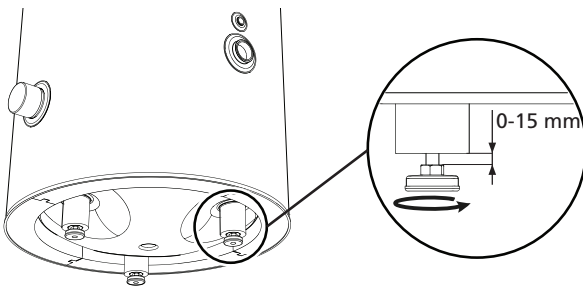
NIBE UKV 20 får endast installeras stående.

Akkumulatortanken ska installeras i ett torrt utrymme och med en temperatur som inte understiger 0 °C (frostfritt).

Placera NIBE UKV 20 på ett fast underlag som tål dess tyngd, helst betonggolv eller betongfundament. Använd produktens justerbara fötter för att få en vågrät och stabil uppställning.

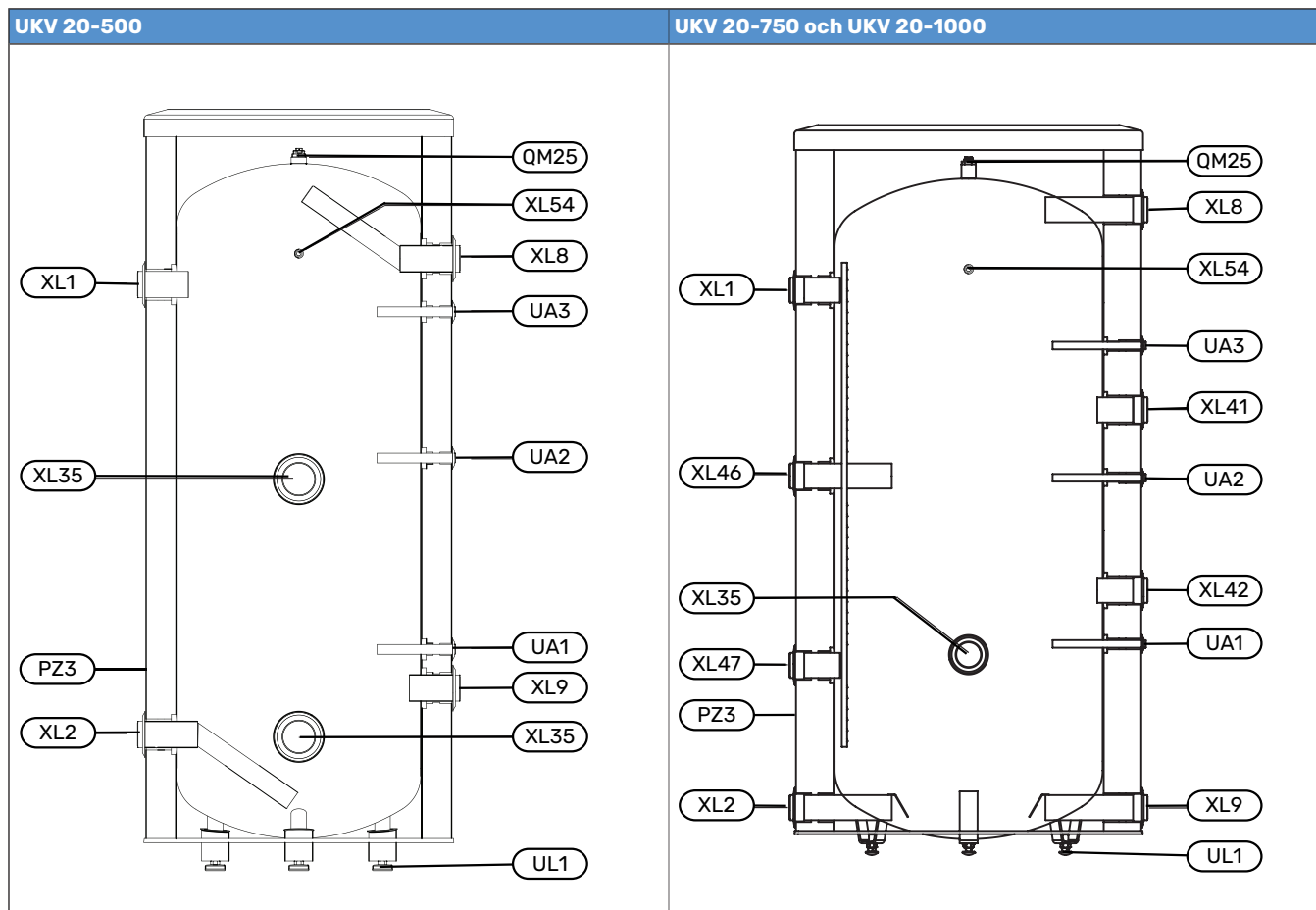
Säkerställ att tillräckligt utrymme finns för underhåll och service.

Utrymmet där NIBE UKV 20 placeras ska vara försett med golvbrunn.



Komponentplacering och

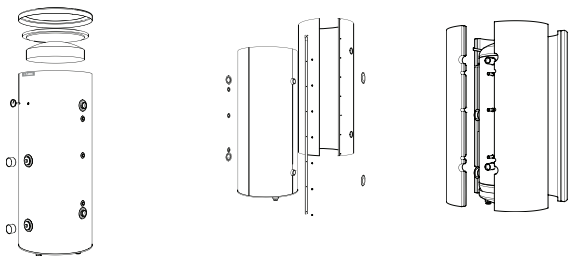
röranslutningar



Beteckning	Benämning	UKV 20-500	UKV 20-750/UKV 20-1000
XL1	Anslutning, VP, Fram	inv. 1½"	inv. 2"
XL2	Anslutning, VP, Retur	inv. 1½"	inv. 2"
XL8	Dockningsanslutning, värmesystem fram	inv. 1½"	inv. 2"
XL9	Dockningsanslutning, värmesystem retur	inv. 1½"	inv. 2"
XL35	Anslutning elpatron		inv. 2"
XL41	Dockningsanslutning nivå 1		inv. 2"
XL42	Dockningsanslutning nivå 2		inv. 2"
XL46	Dockningsanslutning, nivå 3		inv. 2"
XL47	Dockningsanslutning, nivå 4		inv. 2"
XL54	Anslutning, mät punkt (termometer)		inv. Ø 10 mm insticksdjup: ca. 250 mm
QM25	Ventil avluftning		inv. ¾"
UA1	Dykrör, dockning		inv. Ø 16 mm insticksdjup: ca. 250 mm
UA2	Dykrör, dockning		inv. Ø 16 mm insticksdjup: ca. 250 mm
UA3	Dykrör, dockning		inv. Ø 16 mm insticksdjup: ca. 250 mm
UL1	Ställbara fötter		
PZ3	Serienummerskylt		

Demontering av isolering

- Ta bort temperaturmätaren och skydden över elpatronsanslutningarna.
- Lyft av topplocket och ta bort isoleringen i toppen.
- Ta bort skydden över anslutningarna och täckbrickorna.
- Lossa samtliga skruvar längs skarvskenan.
- Ta bort isoleringsmanteln.
- Demontera de fyra isoleringsmanteldelarna, ackumulatortankens ytterdiameter blir 100 mm mindre utan isoleringsmantlar.



När ackumulatortanken är placerad på rätt plats återmonteras de borttagna komponenterna i omvänd ordning.

Slutligen monteras alla medlevererade täckbrickor på respektive anslutning, genom att trycka dem över anslutningarna.



TÄNK PÅ!

Montera täckbrickorna innan rörinstallationen görs.

Installation

Akkumulatortanken ska installeras stående. De fyra fötterna är justerbara i höjdlid.

Samtliga anslutningar (även anslutningar och hål som inte används) ska isoleras för att minimera tomgångsförlusterna.

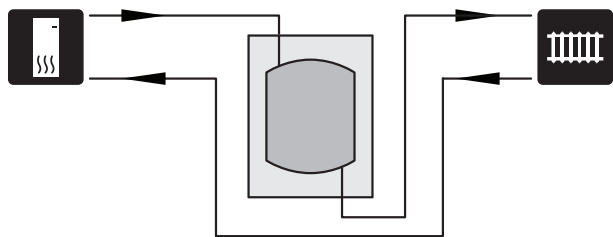
DOCKNINGAR



OBS!

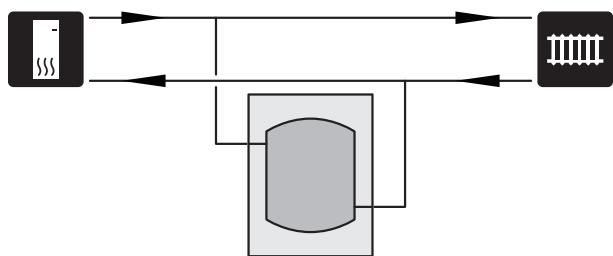
Detta är principschemor. Verklig anläggning ska projekteras enligt gällande normer.

Volymökning samt reducering av värmeknäppningar



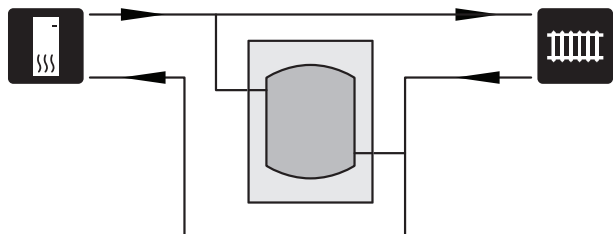
I de fall då systemvolymen i klimatsystemet är under minimum rekommenderad volym för värmepump installeras en NIBE UKV 20 som volymhöjare.

Volym- och flödeshöjare samt reducering av värmeknäppningar



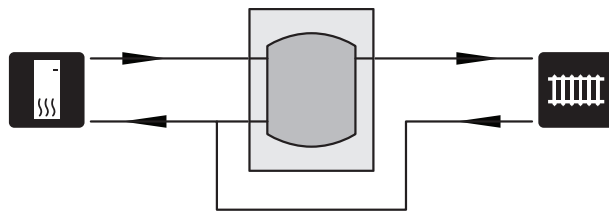
I de fall då systemvolymen i klimatsystemet är under minimum rekommenderad volym för värmepump och/eller flödet stryps okontrollerat installeras en NIBE UKV 20 som volym- och flödeshöjare.

Volym och flödesutjämnare, 2-rörs lågtempererat obalanserat lågflöde



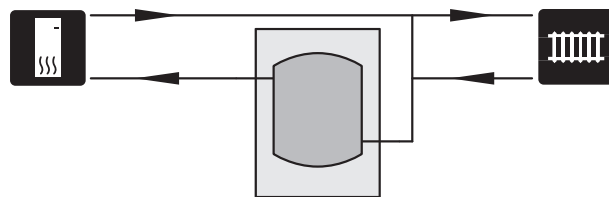
I de fall då systemvolymen i klimatsystemet är under minimum rekommenderad volym för värmepump och/eller flödet stryps okontrollerat installeras en NIBE UKV 20 som volym- och flödeshöjare.

Volym och flödesutjämnare, 3-rörs lågtempererat obalanserat flöde max två kompressorer



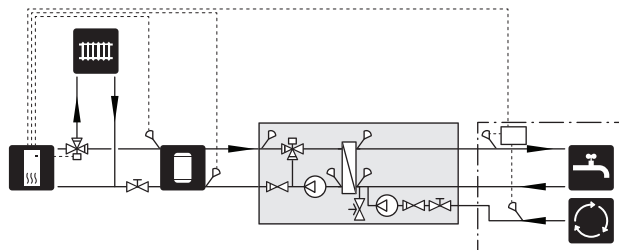
I de fall då systemvolymen i klimatsystemet är under minimum rekommenderad volym för värmepump och/eller flödet stryps okontrollerat installeras en NIBE UKV 20 som volym- och flödeshöjare.

Volymökning



I de fall då systemvolymen i klimatsystemet är under minimum rekommenderad volym för värmepump installeras en NIBE UKV 20 som volymhöjare.

Cetethem AquaEfficiency



Värmepumpen ansluts till UKV 20 och laddar dessa.

Energin förflyttas via Cetethem AquaEfficiency från UKV 20 till tappsidan. Varmvattnet bereds vid behov, ingen lagring sker.

Rörinstallation

Rörinstallation ska utföras enligt gällande regler.

Avtappningsventilen monteras på värmesystemets returledning (XL9).

Systemet där UKV 20-500 är installerad ska förses med säkerhetsventilen på högst 10 bar (1,0 MPa) och systemet där UKV 20-750 eller UKV 20-1000 installeras ska förses med säkerhetsventil på högst 3 bar (0,3 MPa).

Spillrörets dimension ska vara samma som säkerhetsventilens. Förlägg spillvattenrör från säkerhetsventilen sluttande i hela sin längd och se till att det är frostfritt anordnat och väl stagat. Mynningen på spillröret ska vara synlig och inte vara placerad i närheten av elektriska komponenter.

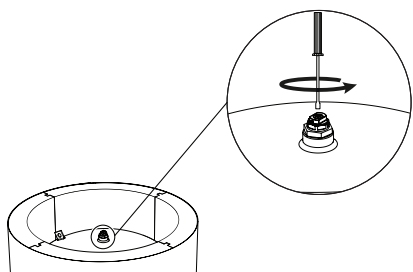
Säkerställ att inkommande vatten är rent.

Vid oklarhet kontakta rörinstallatör alternativt se gällande normer.

Påfyllning

Påfyllning av ackumulatortanken sker genom att:

1. Öppna avluftningsventilen (QM25) i toppen på ackumulatortanken.
2. Fyll på kärlet genom avtappningsventilen.
3. När det endast kommer vatten ur avluftningsventilen (till en början kommer luftblandat vatten ut ur ventilen) kan avluftningsventilen stängas och ackumulatortanken är fylld.



Elektrisk installation



OBS!

Elinstallation samt eventuell service ska göras under överinseende av behörig elinstallatör och enligt gällande elsäkerhetsföreskrifter.

UKV 20-750 och UKV 20-1000 kan utrustas med en elpatron och UKV 20-500 kan utrustas med upp till två elpatroner, anslutningsdimension G50.

Varje elpatron kompletteras med kopplingsbox typ K11 (2-polig termostat, 3-polig temperaturbegränsare). Förändringar eller omkopplingar får ej ske! Separat matning från gruppcentral drages till varje elpatron.

Vid installation bör tillses att tillräckligt utrymme för demontering av element finns framför kopplingsrummet, se nedanstående tabell.

ELPATRONER

Element	Effekt (W)	Instickslängd (mm)	Art nr.
IU 31	1500	250	218 008
IU 33	2250	260	218 001
IU 34	3000	280	218 009
GAR 312	9000	652	267 022
IU 36	4500	400	218 010
IU 39	6000	400	218 011
IU 310	7500	400	218 002
IU 311	9000	400	218 003

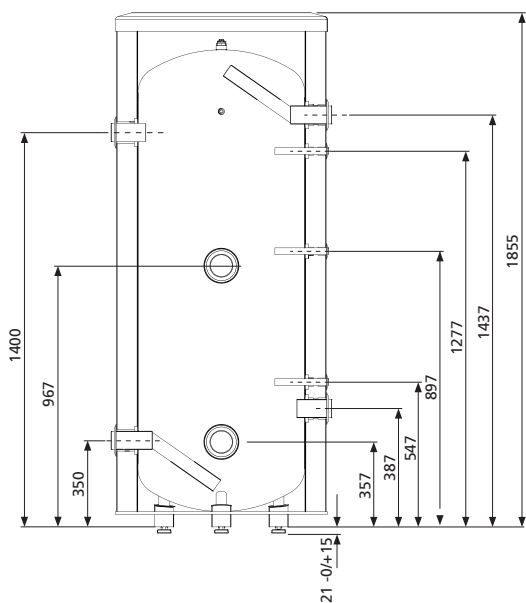


OBS!

Akkumulatortanken ska vara helt fylld med vatten innan den får anslutas på elsidan.

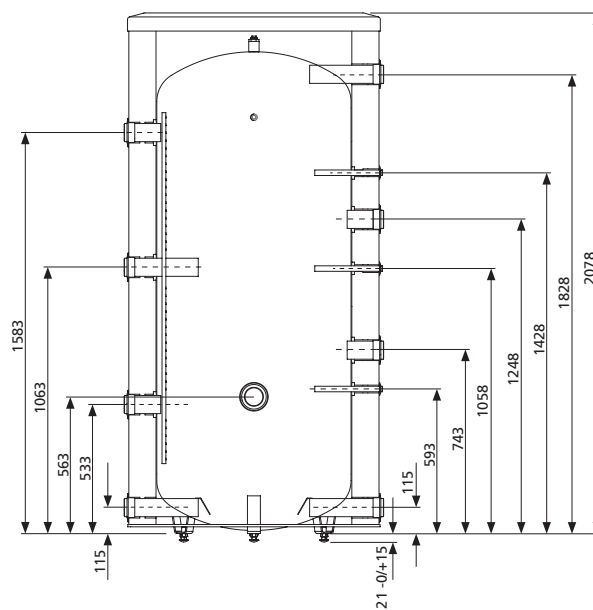
Tekniska uppgifter

UKV 20-500

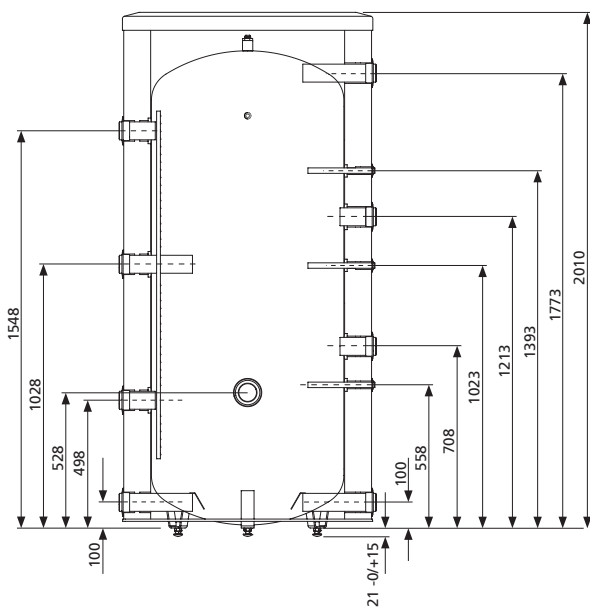


Mått

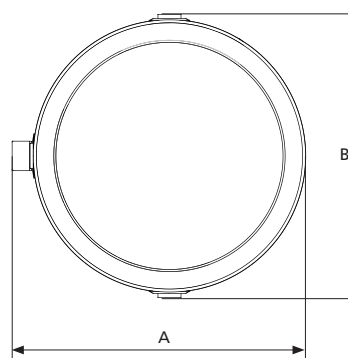
UKV 20-1000



UKV 20-750



Isolergavel NIBE UKV 20



Modell		A	B
UKV 20-500	mm	852	856
UKV 20-750	mm	1020	1000
UKV 20-1000	mm	1130	1110

Modell		A	B
UKV 20-750	mm	1020	1000
UKV 20-1000	mm	1130	1110

Tekniska data

Typ		UKV 20-500	UKV 20-750	UKV 20-1000
Max temperatur i tanken	°C	85		
Max arbetstryck i tanken	bar	10	3	
Vikt	kg	110	170	200
Art. Nr.		080 014	085 002	085 003

Energimärkning

Tillverkare		NIBE		
Modell		UKV 20-500	UKV 20-750	UKV 20-1000
Effektivitetsklass ¹		C		
Värmeförlust	W	98	123	140
Volym	l	496	741	992

¹ Skala för produktens effektivitetsklass A+ till F.

Tillbehör

Alla tillbehör är inte tillgängliga på alla marknader.

Detaljerad information om tillbehören och fullständig tillbehörslista finns på nibe.se.

ELPATRON

Detta tillbehör används som tillsats.

IU 31

1 500 W
Art nr 218 008

IU 34

3 000 W
Art nr 218 009

IU 39

6 000 W
Art nr 218 011

IU 311

9 000 W
Art nr 218 003

IU 33

2 250 W
Art nr 218 001

IU 36

4 500 W
Art nr 218 010

IU 310

7 500 W
Art nr 218 002

GAR 312

9 000 W
Art nr 267 022

KOPPLINGSBOX K11

Kopplingsbox med termostat och överhettningsskydd.
(Vid inkoppling av elpatron IU/GAR)

Art nr 018 893

Kontaktinformation

AUSTRIA

NIBE GmbH
Gahberggasse 11
4861 Schörfling am Attersee
Tel: +43 (0)7662 8963-0
kontakt@nibe.at
nibe.at

FINLAND

NIBE Energy Systems Oy
Juurakkotie 3, 01510 Vantaa
Tel: +358 (0)9 274 6970
info@nibe.fi
nibe.fi

GREAT BRITAIN

NIBE Energy Systems Ltd
3C Broom Business Park,
Bridge Way, S41 9QG Chesterfield
Tel: +44 (0)330 311 2201
info@nibe.co.uk
nibe.co.uk

POLAND

NIBE-BIAWAR Sp. z o.o.
Al. Jana Pawla II 57, 15-703 Białystok
Tel: +48 (0)85 66 28 490
biawar.com.pl

CZECH REPUBLIC

Družstevní závody Dražice - strojírna
s.r.o.
Dražice 69, 29471 Benátky n. Jiz.
Tel: +420 326 373 801
nibe@nibe.cz
nibe.cz

FRANCE

NIBE Energy Systems France SAS
Zone industrielle RD 28
Rue du Pou du Ciel, 01600 Reyrieux
Tél: 04 74 00 92 92
info@nibe.fr
nibe.fr

NETHERLANDS

NIBE Energietechnik B.V.
Bagven Park 11, 4838 EH Breda
Tel: +31 (0)168 47 77 22
info@nibenl.nl
nibenl.nl

SWEDEN

NIBE Energy Systems
Box 14
Hannabadsvägen 5, 285 21 Markaryd
Tel: +46 (0)433-27 30 00
info@nibe.se
nibe.se

DENMARK

Vølund Varmeteknik A/S
Industrivej Nord 7B, 7400 Herning
Tel: +45 97 17 20 33
info@volundvt.dk
volundvt.dk

GERMANY

NIBE Systemtechnik GmbH
Am Reiherpfahl 3, 29223 Celle
Tel: +49 (0)5141 75 46 -0
info@nibe.de
nibe.de

NORWAY

ABK-Qviller AS
Brynsengfaret 6, 0667 Oslo
Tel: (+47) 23 17 05 20
post@abkqviller.no
nibe.no

SWITZERLAND

NIBE Wärmetechnik c/o ait Schweiz AG
Industriepark, CH-6246 Altishofen
Tel. +41 (0)58 252 21 00
info@nibe.ch
nibe.ch

För länder som inte nämns i denna lista, kontakta NIBE Sverige eller kontrollera nibe.eu för mer information.

NIBE Energy Systems
Hannabadsvägen 5
Box 14
SE-285 21 Markaryd
info@nibe.se
nibe.eu

CHB SV 2612-3 631065

Detta är en publikation från NIBE Energy Systems. Alla produktillustrationer, fakta och data bygger på aktuell information vid tidpunkten för publikationens godkännande.

NIBE Energy Systems reserverar sig för eventuella fakta- eller tryckfel.

©2026 NIBE ENERGY SYSTEMS

