

Asentajan käsikirja

NIBE

Ilma/vesilämpöpumppu

NIBE S2060 6, 10



IHB FI 2612-2
831283

Sisällys

1	Tärkeää _____	4	8	Huolto _____	24
	Turvallisuustiedot _____	4		Huoltotoimenpiteet _____	24
	Symbolit _____	4			
	Merkintä _____	4	9	Häiriöt _____	25
	Sarjanumero _____	4		Vianetsintä _____	25
	Asennusten tarkastus _____	5		Hälytyslista _____	26
	Järjestelmäratkaisuja _____	5	10	Lisätarvikkeet _____	29
2	Toimitus ja käsittely _____	6	11	Tekniset tiedot _____	30
	Kuljetus _____	6		Mitat _____	30
	Asennus _____	6		Äänenpainetasot _____	31
	Kondenssivesi _____	8		Tekniset tiedot _____	32
	Mukana toimitetut komponentit _____	9		Energiamerkintä _____	36
	Mukana toimitetun sokkelin asennus _____	9		Sähkökaavio _____	40
	Peltien käsittely _____	10		Asiahakemisto _____	41
	Kartongin irrotus _____	10		Yhteystiedot _____	43
	Kuljetusvarmistusten irrotus _____	10			
	Mukana toimitetun puhaltimen ritilän asennus _____	11			
3	Lämpöpumpun rakenne _____	12			
	Yleistä _____	12			
4	Putkiliitännät _____	16			
	Yleistä _____	16			
	Symboliavain _____	16			
	Putkiliitäntä, lämpöjohto _____	17			
5	Sähköliitännät _____	18			
	Yleistä _____	18			
	Luoksepääsy, sähkökytkentä _____	18			
	Liitännät _____	19			
6	Käynnistys ja säädöt _____	20			
	Täyttö _____	20			
	Ilmanpoisto _____	20			
	Käyttöönotto _____	20			
	Säätö, latausvirta _____	20			
	Latauspumppu _____	20			
	Painehäviö lämpöjohtopuoli _____	20			
7	Ohjaus _____	21			
	Yleistä _____	21			
	S2060:n aktivointi _____	22			

Tärkeää

Turvallisuustiedot

Tässä käsikirjassa selostetaan asennus- ja huoltotoimenpiteitä, jotka tulisi teettää ammattilaisella.

Käsikirja tulee jättää asiakkaalle.

Tuoteasiakirjojen uusimman version löydät täältä nibe.fi.



HUOM!

Lue oheinen turvallisuusopas ennen asennusta tai huoltoa.

Symbolit

Tässä käsikirjassa mahdollisesti esiintyvien symbolien selitys.



HUOM!

Tämä symboli merkitsee ihmistä tai konetta uhkaavaa vaaraa.



MUISTA!

Tämä symboli osoittaa tärkeän tiedon, joka pitää ottaa huomioon laitteistoa asennettaessa tai huollettaessa.



VIHJE!

Tämä symboli osoittaa vinkin, joka helpottaa tuotteen käsittelyä.

Merkintä

Tässä käsikirjassa mahdollisesti esiintyvien symbolien selitys.



Palovaara.



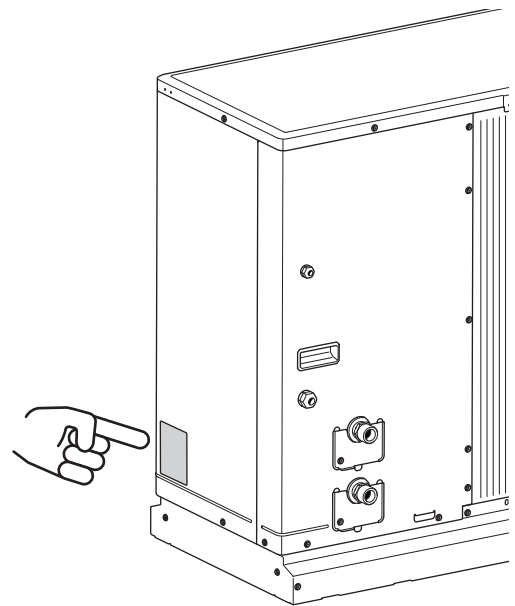
Lue käyttöohje.



Lue asennusohje.

Sarjanumero

Sarjanumero on tyyppikilvessä alhaalla S2060:n jalan sivussa (PZ1).



MUISTA!

Tarvitset tuotteen sarjanumeroa huoltoa ja tukea tarvitessasi.

Asennusten tarkastus

Voimassa olevien määräysten mukaan lämmitysjärjestelmä on tarkastettava ennen käyttöönottoa. Tarkastuksen saa tehdä vain tehtävään pätevä henkilö. Täytä myös käyttöohjekirjan sivu, jossa ovat laitteiston tiedot.

✓	Kuvaus	Huomautus	Allekirjoitus	Päiväys
	Lämmitysvesi (sivu 17)			
	Järjestelmä huuhdeltu			
	Järjestelmä ilmattu			
	Mudanerotin			
	Sulku- ja tyhjennysventtiili			
	Takaiskuventtiili			
	Asetettu latausvirta			
	Sähkö (sivu 18)			
	Kiinteistön varokkeet			
	Turvakytkin			
	Vikavirtasuoja			
	Lämmityskaapelin tyyppi/teho			
	Varokekoko, lämmityskaapeli (F3)			
	Tiedonsiirtokaapeli kytketty			
	S2060 osoitteistettu (vain peräkkäiskytkenässä)			
	Kylmä sallittu			
	Liitännät			
	Pääjännite			
	Vaihejännite			
	Päivitä uusimpaan sisämoduulin/ohjausmoduulin ohjelmistoversioon.			
	Muut			
	Vedenpoistoputki			
	Kondenssiputkien eristys, paksuus (jos ei käytetä KVR)			

Järjestelmäratkaisuja

Käy osoitteessa [CompatibilityAWHP](#) tai skannaa alla oleva QR-koodi.



Se antaa tietoa mahdollisista yhdistelmistä S2060:n kanssa. (Kaikkia tuotteita ei myydä kaikilla markkinoilla).

Toimitus ja käsittely

Kuljetus

S2060 on kuljetettava ja sitä on säilytettävä pystyasennossa ja kuivassa.



HUOM!

Varmista, että lämpöpumppu ei voi kaatua kuljetuksen aikana.

Tarkasta, että S2060 ei ole vahingoittunut kuljetuksen aikana.

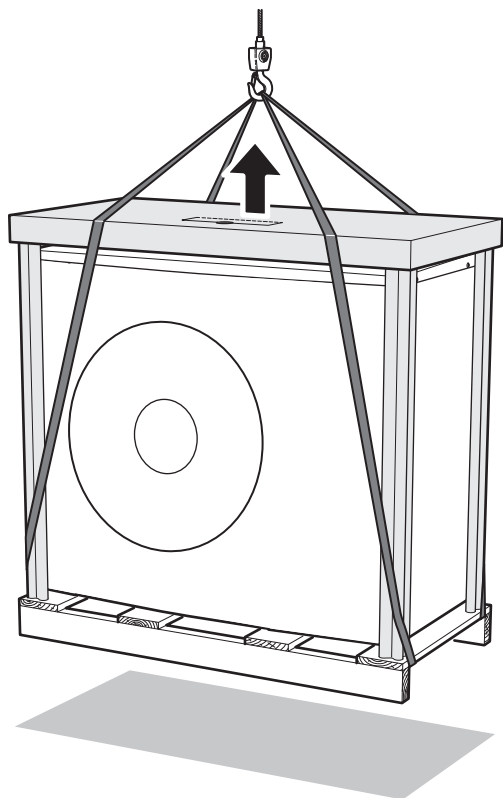
NOSTO KADULTA SIOJITUSPAIKALLE

Jos alusta sallii, lämpöpumppu kannattaa siirtää pumppukärryllä asennuspaikalle.

Painopiste on toisessa reunassa (katso merkinnät pakkauksessa).

Jos lämpöpumppua on siirrettävä pehmeällä alustalla, esim. nurmikolla, suosittelemme, että lämpöpumppu nostetaan nosturiautolla asennuspaikalle. Kun lämpöpumppu nostetaan nosturilla, pakkauksen pitää olla ehjä.

Jos nosturiautoa ei voi käyttää, lämpöpumppu voidaan kuljettaa pidennetyillä nokkakärryillä. Lämpöpumppuun pitää aina tarttua raskaimmalta puolelta ja sen nostamiseen tarvitaan avustaja.



NOSTO KUORMALAVALTA ASENNUSPAIKALLE.

1. Pura pakkaus.
2. Irrota tuote kuormalavasta.
3. Vedä nostohihnat jalustassa olevien reikien läpi. Nostoon kuormalavalta alustalle suositellaan kahta henkilöä. Puhaltimen ritilä ei saa olla asennettuna nostettaessa.

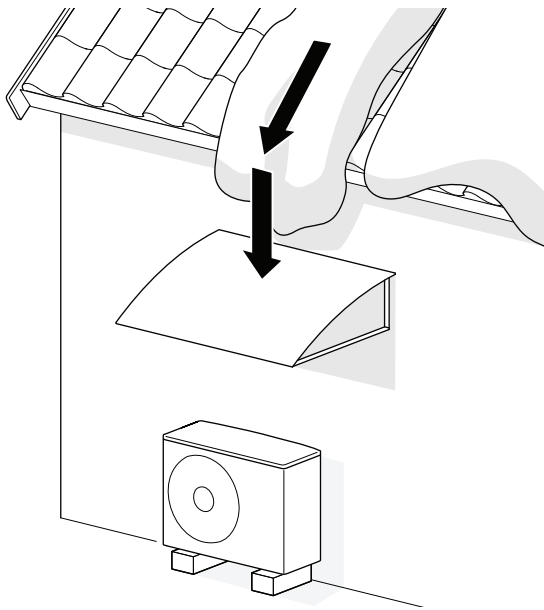
ROMUTUS

Romutuksen yhteydessä lämpöpumppu kuljetetaan pois päinvastaisessa järjestyksessä. Nosta silloin pohjalevyistä lavan sijaan.

Asennus

- Sijoita lämpöpumppu sopivaan paikkaan ulkotiloihin siten, ettei ole vaaraa, että kylmäaine voi vuototapauksessa virrata sisään tuuletusaukkojen, ovien tai vastaavien aukkojen kautta. Se ei saa muutoinkaan aiheuttaa vaaraa ihmisille tai omaisuudelle.
- Jos lämpöpumppu on sijoitettu paikkaan, jossa mahdollinen kylmäainevuoto voi kerääntyä, esimerkiksi maanpinnan alapuolelle (syvennykseen), asennuksen on täytettävä samat kaasun havaitsemista ja konehuoneiden ilmanvaihtoa koskevat vaatimukset. Syttymislähteitä koskevia vaatimuksia on sovellettava tarvittaessa.
- Aseta S2060 ulos vakaalle alustalle, joka kestää sen painon, mieluiten betonilattialle tai -jalustalle. Betonilaattoja käytettäessä niiden pitää olla sora- tai sepelialustalla.
- S2060 -lämpöpumppua ei tulisi sijoittaa melulle arkojen seinien esim. makuuhuoneen seinän viereen.
- Järjestelmä ei saa myöskään häiritä naapureita.
- S2060:a ei saa sijoittaa niin, että ulkoilma pyörteilee yksikön ympärillä. Se pienentää tehoa ja heikentää hyötysuhdetta.
- Höyrystin on suojattava suoralta tuulelta, / koska se voi heikentää sulatustehoa. Sijoita S2060 niin, että tuuli / ei osu höyrystimeen.
- Älä asenna S2060 paikkoihin, joissa ilmassa voi olla aineita, jotka voivat vaikuttaa tuotteeseen, kuten rikki- tai kloorikaasua, happamia tai emäksisiä aineita, suolaa.
- Älä asenna S2060 paikkoihin, joissa ilmassa voi olla jauheita, kuten hiilikuitu- tai metallijauheita.
- Lämpöpumpusta saattaa valua runsaasti kondenssi- ja sulamisvettä sulatuksen yhteydessä. Kondenssivesi tulee johtaa sadevesikaivoon tai vastaavaan (katso kohta "Kondenssivesi").

- Jos lumi saattaa pudota katoilta lämpöpumpun päälle, lämpöpumpun, putkien ja kaapeleiden suojaksi on rakennettava katos tai vastaava.



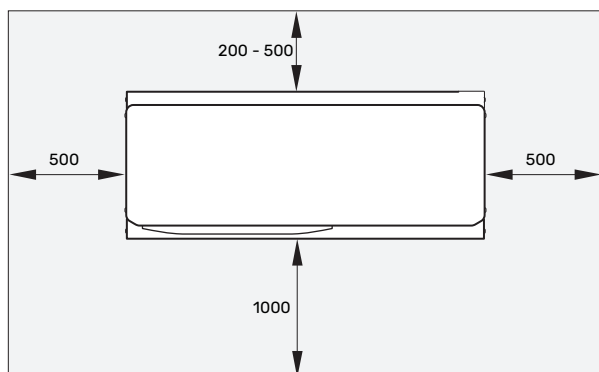
ASENNUSTILA

Jätä vapaata tilaa S2060 ja talon seinän väliin vähintään 200 mm, mutta enintään 500 mm tuulisissa paikoissa.

Jätä vapaata tilaa 1 000 mm tuotteen eteen ja 1 000 mm tuotteen yläpuolelle.

Etupellin irrottamiseen tarvitaan noin 500 mm vapaata tilaa oikealla puolella.

Höyrystimen alareunan on oltava vähintään paikallisen keskimääräisen lumensyvyyden tasolla tai vähintään 300 mm maanpinnasta. Perustuksen on oltava vähintään 70 mm korkea.



Kondenssivesi

Kondenssivesikouru kerää ja johtaa pois kondenssiveden.



HUOM!

Lämpöpumpun toiminnan kannalta on tärkeää, että vedenpoisto toimii hyvin. Vedenpoistoputki pitää sijoittaa niin, että vesi ei voi vaurioittaa taloa.

Kondenssivesikourun tyhjennysputki ja lämmitys-kaapeli (KVR) eivät sisälly toimitukseen. Toiminnan varmistamiseksi on käytettävä lisävarustetta KVR.

- Kondenssivesi (jopa 50 l / vrk) on johdettava putken kautta mahdollisimman lyhyttä reittiä sopivaan viemäriin.
- Putken ulkona olevan osan pitää olla lämmitetty lämmitys-kaapelilla jäätymisen estämiseksi.
- Putken on laskettava koko matkan lämpöpumpusta viemäriin.
- Vedenpoistoputken pään pitää olla routarajan alapuolella.
- Käytä vesilukkoa, jos ilma voi kiertää vedenpoistoputkessa.
- Eristeen pitää olla tiiviisti vedenpoistokourua vasten.

KONDENSIVESIKOURUN LÄMMITIN, OHJAUS

Kondenssivesikourun lämmitin käynnistyy, kun seuraavat ehdot täyttyvät:

1. Toimintatila on "Lämmitys".
2. Kompressori on käynnissä.
3. Ympäristön lämpötila on alle 0 °C.

KONDENSIVEDEN POISTO

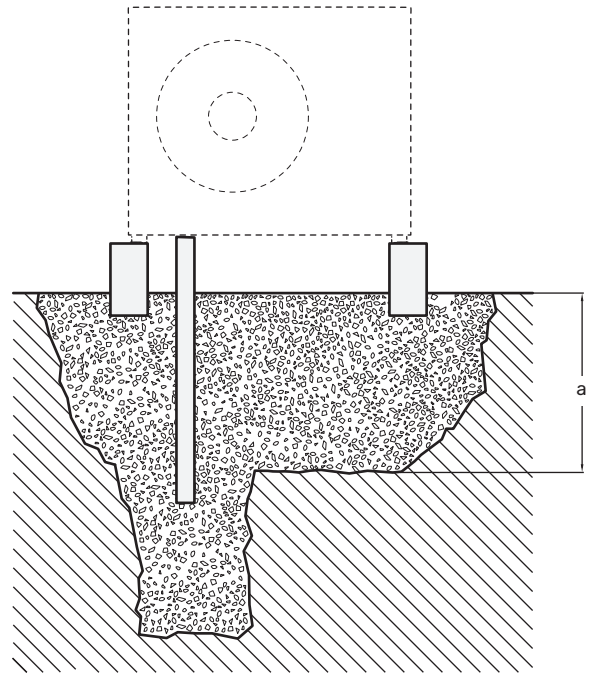


MUISTA!

Ellei seuraavia suositeltuja vaihtoehtoja käytetä, täytyy varmistaa, että kondenssivesi johdetaan pois tehokkaasti.

Kivipesä

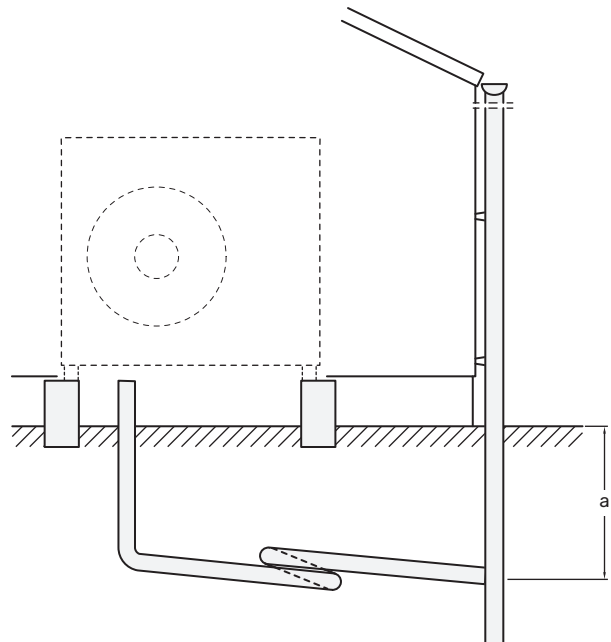
Jos talossa on kellari, kivipesä pitää sijoittaa niin, että sulamisvesi ei voi vahingoittaa taloa. Muuten kivipesän voi sijoittaa suoraan lämpöpumpun alle.



a = Routimaton syvyys

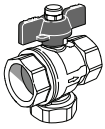
Sadevesikaivo

Putken on laskettava koko matkan lämpöpumpusta viemäriin. Kondenssivesiputkessa pitää olla vesilukko, jotta ilma ei voi kiertää putkessa.

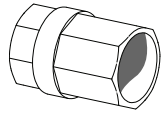


a = Routimaton syvyys

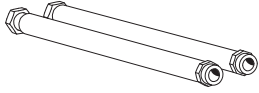
Mukana toimitetut komponentit



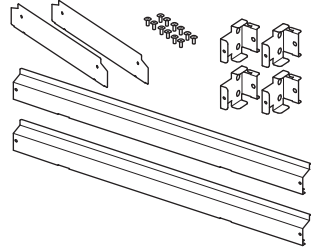
Suodatinpalloventtiili (G1")
(QZ2)



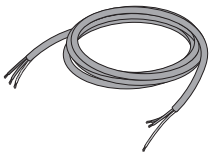
Takaiskuventtiili (RM1)



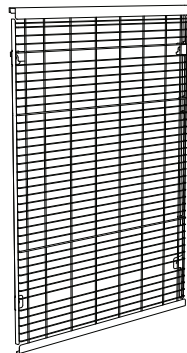
Letku (WN3) (2 kpl)
(Mitat joustoputki DN25, G1")
Tiivisteet (4 kpl)



Sokkeli



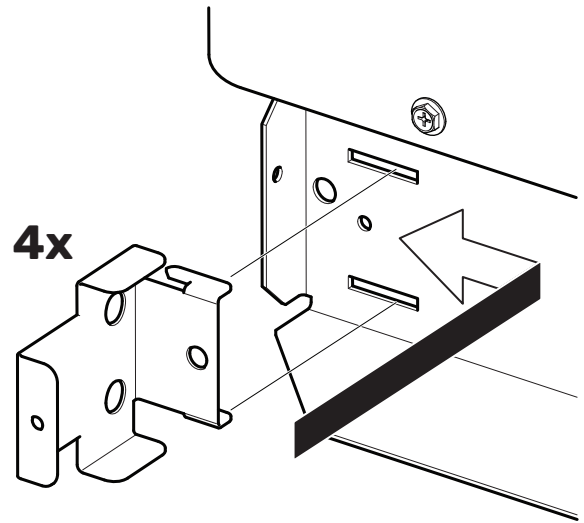
Syöttökaapeli (W1)



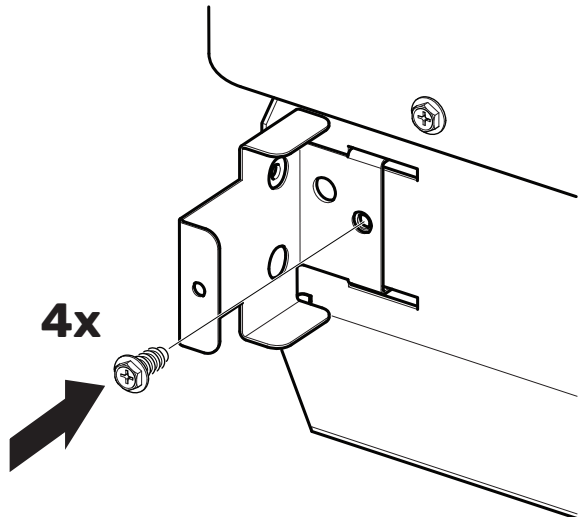
Puhaltimen ritilä
Ruuvi (4 kpl)

Mukana toimitetun sokkelin asennus

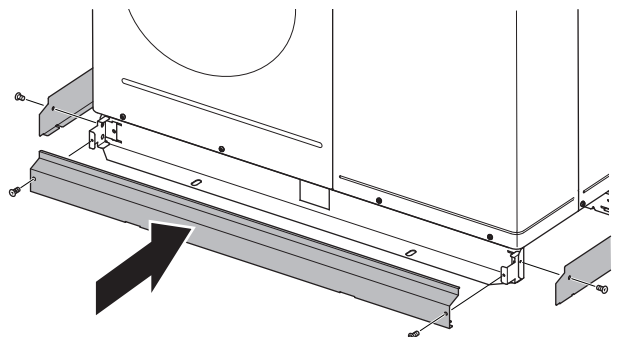
1. Asenna neljä välikettä, yksi kuhunkin kulmaan.



2. Kiinnitä mukana toimitetuilla ruuveilla.



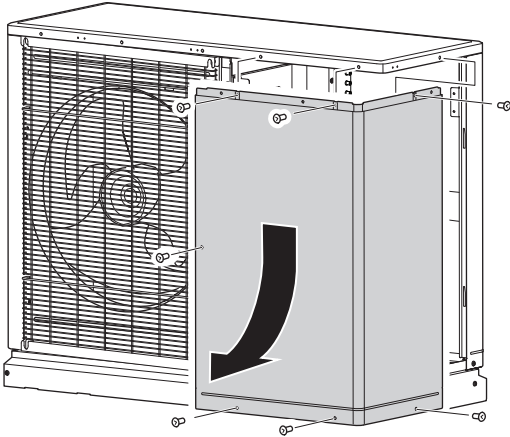
3. Asenna neljä sokkelilistaa ja kiinnitä mukana toimitetuilla ruuveilla.



Peltien käsittely

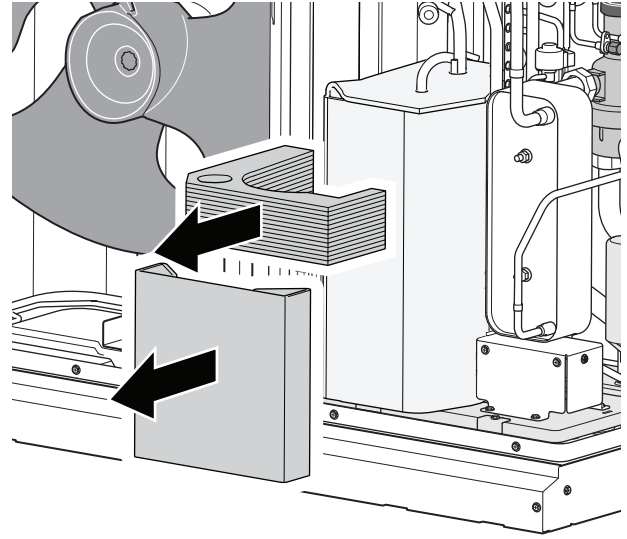
SIVUPELLIN IRROTUS

1. Löysää kaikki ruuvit.
2. Irrota sivupelti liu'uttamalla peltiä ensin alaspäin ja sitten ulospäin.



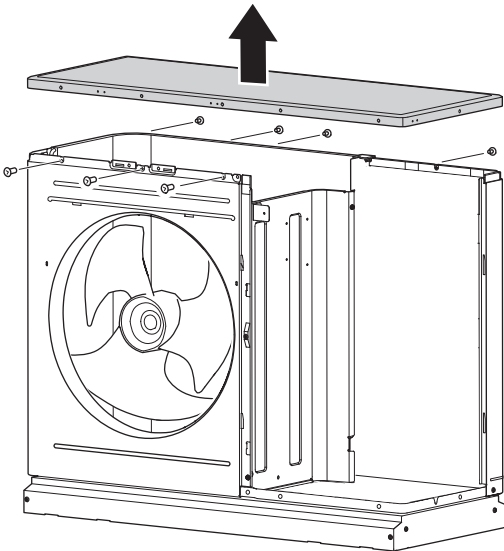
Kartongin irrotus

Poista sisällä olevat pahvinpalat.



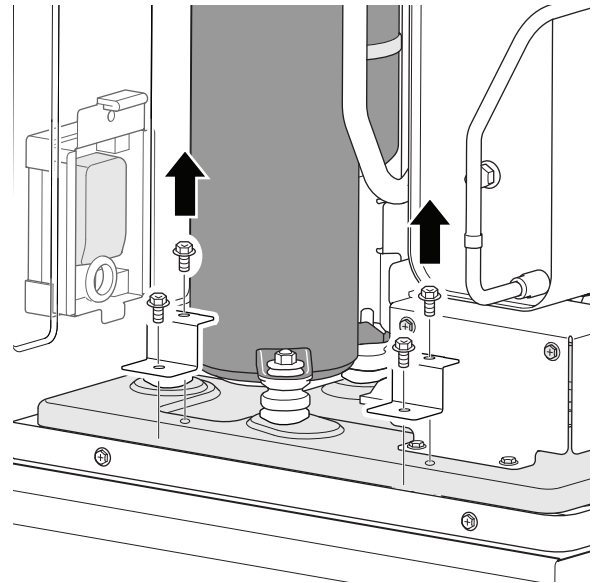
YLÄPELLIN IRROTUS

1. Irrota mahdollinen puhaltimen ritilä. Katso luku "Mukana toimitetun puhaltimen ritilän asennus".
2. Löysää yläpellin ruuvit.
3. Nosta yläpelti pois.



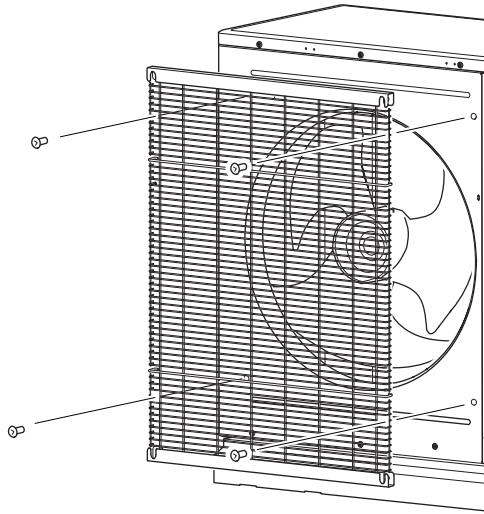
Kuljetusvarmistusten irrotus

Löysää kaksi pohjapellin ja kompressorilevyn väliin asennettua kuljetusvarmistusta.



Mukana toimitetun puhaltimen ritilän asennus

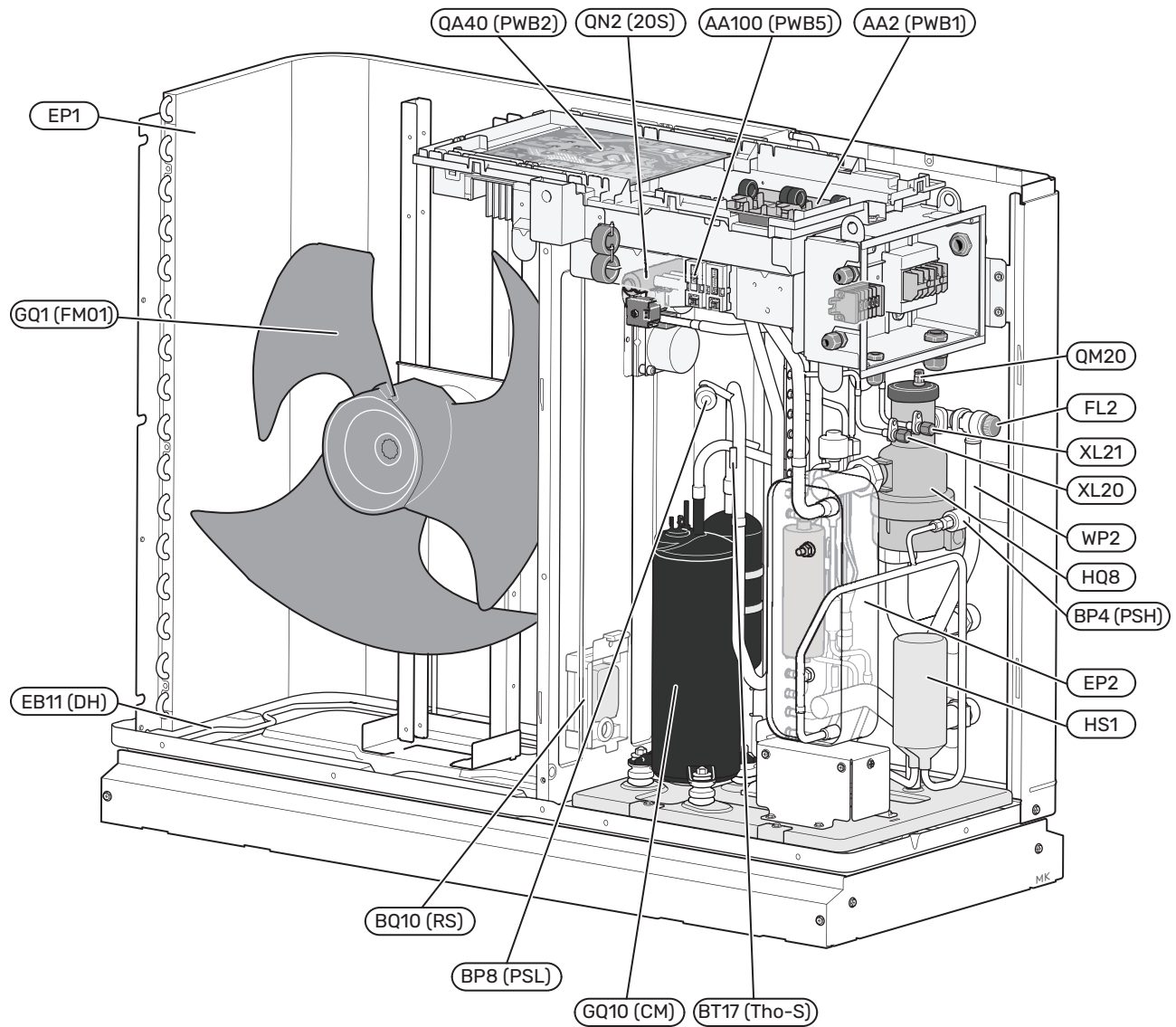
1. Kiinnitä puhaltimen ritilä neljällä mukana toimitetulla ruuvilla.

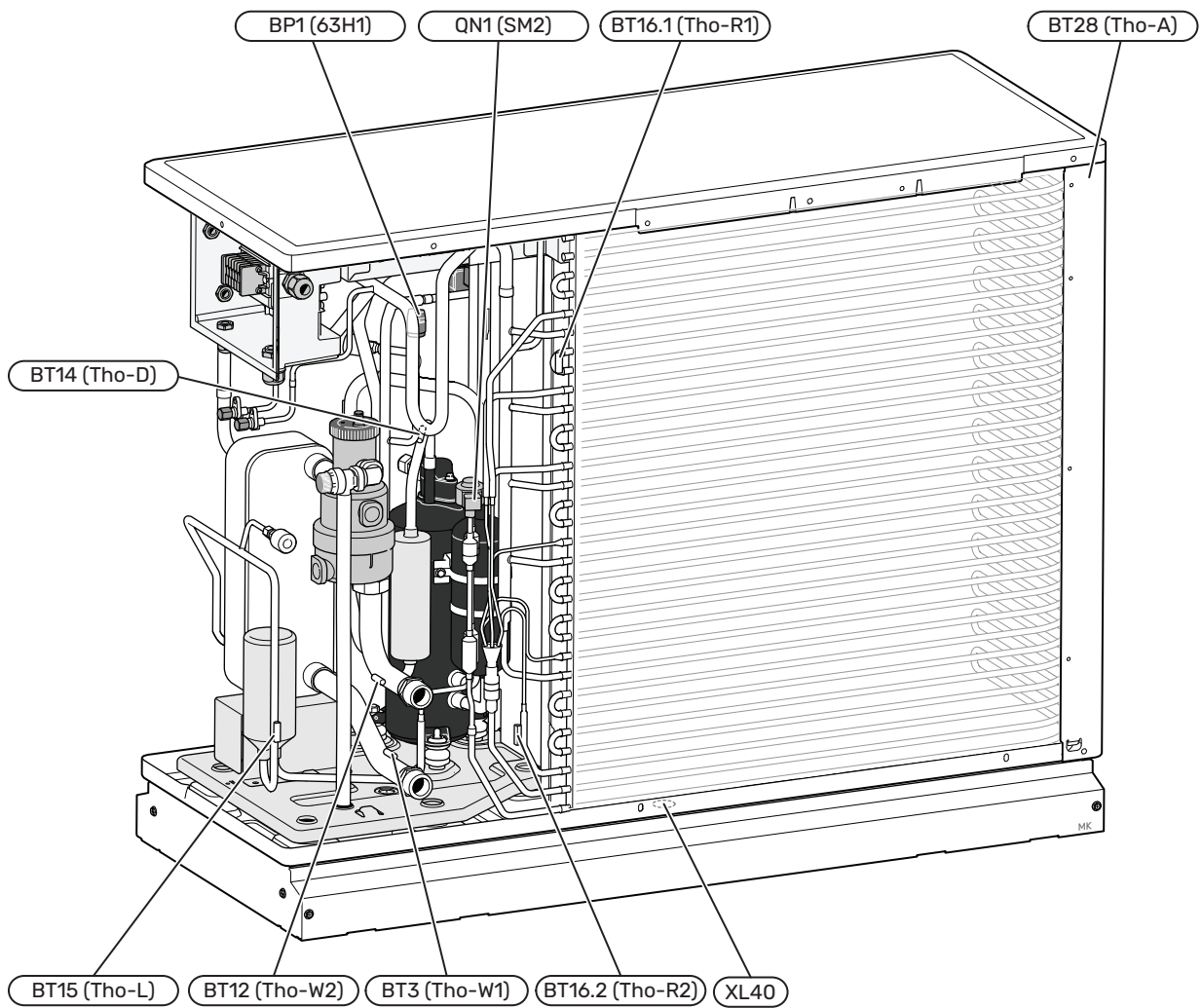


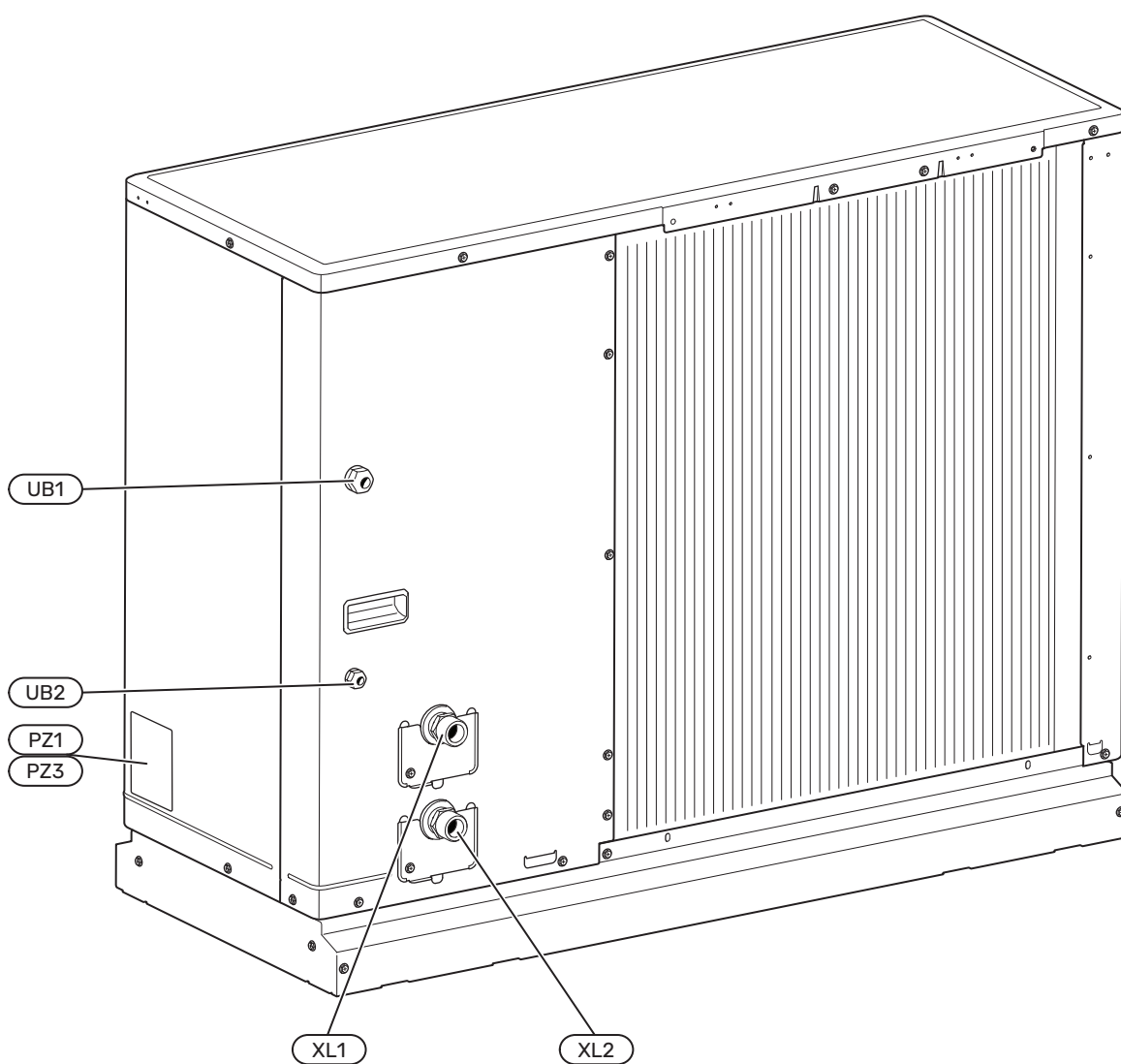
2. Irrotus tapahtuu päinvastaisessa järjestyksessä.

Lämpöpumpun rakenne

Yleistä







Putkiliitännät

XL1	Lämpöjohto, meno (ulos S2060:sta)
XL2	Lämmitysveden liitäntä, paluu (S2060:een)
XL20	Huoltoliitäntä, ylipaine
XL21	Huoltoliitäntä, alipaine
XL40	Kondenssiveden poistoliitäntä

LVI-komponentit

FL2	Varoventtiili lämmitysjärjestelmä
HQ8	Automaattinen kaasunerotin
QM20	Ilmausventtiili, lämmitysvesi
WP2	Varoventtiilin vuotoputki lämmitysvedelle

Anturi jne.

BP1 (63H1)	Ylipaineensäädin
BP4 (PSH)	Korkeapaineanturi
BP8 (PSL)	Matalapainelähetin
BQ10 (RS)	Kylmäaineanturi
BT3 (Tho-W1)	Paluulämpötila-anturi
BT12 (Tho-W2)	Lauhduttimen anturi, menojohdo
BT14 (Tho-D)	Kuumakaasuanturi
BT15 (Tho-L)	Nesteputken anturi
BT16.1 (Tho-R1)	Höyrystimen anturi 1
BT16.2 (Tho-R2)	Höyrystimen anturi 2
BT17 (Tho-S)	Imukaasuanturi
BT28 (Tho-A)	Ulkolämpötilan anturi

Sähkökomponentit

EB11 (DH)	Kondenssivesikourun lämmitin
GQ1 (FM01)	Puhallin
AA2 (PWB1)	Peruskortti
QA40 (PWB2)	Invertterikortti
AA100 (PWB5)	Liitoskortti

Jäähdytyskomponentit

EP1	Höyrystin
EP2	Lauhdutin
GQ10 (CM)	Kompressori
HS1	Kuivaussuodatin
QN1 (SM2)	Paisuntaventtiili, lämmitys ja jäähdytys
QN2 (20S)	4-tieventtiili

Muut

PZ1	Tyypikilpi
PZ3	Laitekilpi
UB1	Kaapeliläpivienti, syöttöjohdot
UB2	Kaapeliläpivienti, tiedonsiirto

Merkinnät standardin EN 81346-2 mukaan.

Suluissa olevat merkinnät toimittajan standardin mukaan.

Putkiliitännät

Yleistä

Putkiasennukset on tehtävä voimassa olevien määräysten mukaisesti.

S2060 ei ole varustettu lämmitysvesipuolen sulkuventtiileillä, vaan sellaiset on asennettava mahdollisen huollon helpottamiseksi.

PIENIN JÄRJESTELMÄVIRTAUS, SULATUS



HUOM!

Alimitoitettu lämmitysjärjestelmä voi vahingoittaa tuotetta ja aiheuttaa toimintahäiriöitä.

Putkien mitat sisäyksikön ja lämpöpumpun välillä eivät saisi alittaa suositeltua putken halkaisijaa. Jokainen lämmitysjärjestelmä on kuitenkin mitoitettava erikseen, jotta se pystyy käsittelemään suositellut järjestelmävirtauksset.

Laitteisto on mitoitettava kestäämään pienin sulatusvirtaus 100 % kiertopumpputeholla.

Ilma/vesilämpöpumppu	Pienin virtaus sulatuksessa 100 % kiertopumppukäyttö (l/s)	Pienin suositeltu putkikoko (DN)	Pienin suositeltu putkikoko (mm)
S2060-6	0,14	20	22
S2060-10	0,21	20	22

VESITILAVUUDET

Lyhyiden käyttöaikojen välttämiseksi ja sulatuksen mahdollistamiseksi tarvitaan tietty vesimäärä. S2060:n optimaalisen toiminnan varmistamiseksi suositellaan käytettävissä olevan veden vähimmäismäärää, katso taulukko. Tämä koskee erikseen lämmitys- ja jäähdytysjärjestelmiä.

Suosittelavat vesitilavuudet ovat

S2060	6	10
Minimitilavuus, lämmitysjärjestelmä lämmityksellä/jäähdytyksellä	50 l	80 l
Minimitilavuus, lämmitysjärjestelmä lattijäähdytyksellä	80 l	80 l

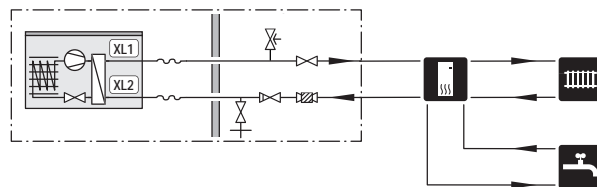


HUOM!

Putkisto on huuhdeltava ennen lämpöpumpun liittämistä epäpuhtauksien aiheuttamien vahinkojen välttämiseksi.

JÄRJESTELMÄPERIAATE

Järjestelmäperiaate: sisäyksikkö, käyttövesi ja lämmitysjärjestelmä.



XL1 Lämpöjohto, meno (ulos S2060:sta)

XL2 Lämmitysveden liitäntä, paluu (S2060:een)

Symboliavain

Symboli	Merkitys
	Sulkuventtiili
	Tyhjennysventtiili
	Takaiskuventtiili
	Kiertovesipumppu
	Kalvopaisuntasäiliö
	Suodatinpalloventtiili
	Painemittari
	Varoventtiili
	Vaihtoventtiili/shuntti
	Ilma/vesilämpöpumppu
	Ohjausyksikkö
	Käyttövesi
	Lämminvesivaraaja
	Lämmitysjärjestelmä

Putkiliitäntä, lämpöjohto



HUOM!

Älä lisää järjestelmään pakkasnestettä, kuten glykolia, sillä se vaikuttaa sisäisten turvalaitteiden toimintaan. Sen sijaan asenna jäätymissuojaventtiilit järjestelmään lähelle lämpöpumppua.



MUISTA!

Ohjausmoduuli ja sisäyksikkö liitetään eri tavoin. Katso sisäyksikön/ohjausmoduulin asennuskäsikirja.

Asenna seuraavat:

- paisuntasäiliö
- painemittari
- varoventtiili
- takaiskuventtiili

Asennukset, joissa on vain yksi lämpöpumppu: takaiskuventtiiliä tarvitaan vain silloin, kun tuotteiden sijainti toisiinsa nähden voi aiheuttaa itsekiertoa.

Kaskadi-järjestelmät: Jokainen lämpöpumppu on varustettava takaiskuventtiilillä.

- latauspumppu
- sulkuventtiili

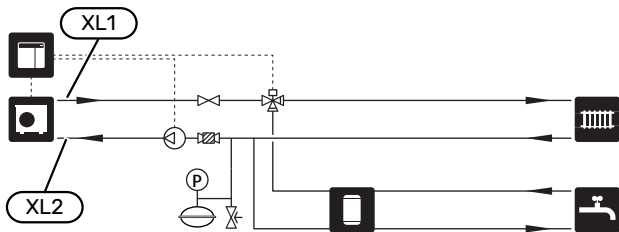
Mahdollisen tulevan huollon helpottamiseksi.

- mukana toimitettu suodatinpalloventtiili (QZ2)

Suodatinpalloventtiili on asennettava sisätiloihin lämpöpumpun paluuputkeen.

- vaihtoventtiili

Kun kytketään ohjausmoduuliin ja jos järjestelmän on tarkoitus toimia sekä ilmastointijärjestelmän että lämminvesivaraajan kanssa.

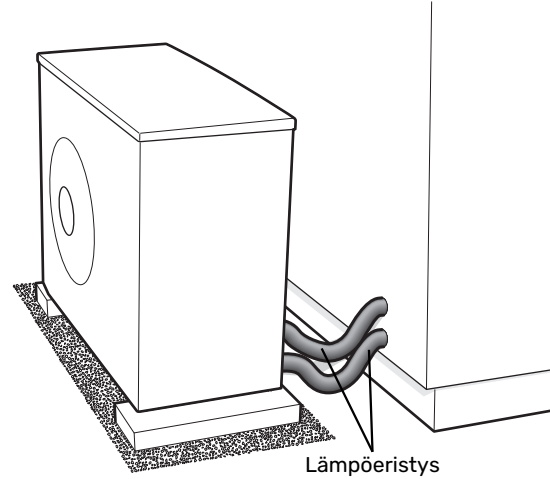


Kuvassa on liitäntä ohjausmoduuliin.

PUTKILIITÄNNÄT LETKU

Eristä kaikki putket ulkona vähintään 19 millimetrin paksuisella eristeellä.¹

Mukana toimitetut letkut toimivat värinänvaimentimina. Värinänvaimennusominaisuuden varmistamiseksi pitää varmistaa, ettei letkuun synny teräviä taitoksia asennuksen yhteydessä.

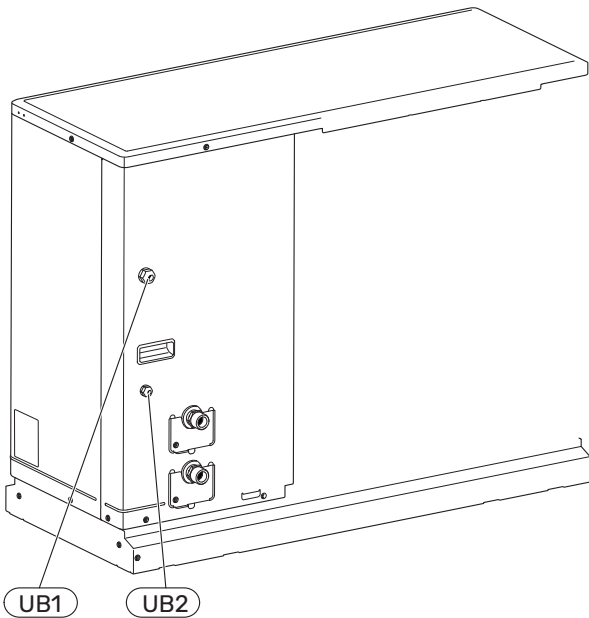


¹ Tai maakohtaisten vaatimusten mukaan.

Sähköliitännät

Yleistä

- Sähköasennukset ja johtimien veto on tehtävä voimassa olevien asetusten ja määräysten mukaisesti.
- Lämpöpumppu on kytkettävä irti ennen kiinteistön eristystestiä.
- Jos käytetään automaattivaroketta, sen tulee olla C-tyyppinen. Katso varokekoko luvusta "Tekniset tiedot".
- S2060 kytketään turvakytkimellä. Johdinalan tulee vastata käytettävää varoketta.
- S2060 on varustettava vikavirtasuojakytkimellä. Erillistä vikavirtasuojakytkintä suositellaan.
- Vikavirtasuojakytkimen laukaisuvirta saa olla enintään 30 mA ja sen pitää olla tyyppiä F tai B.
- Tiedonsiirtokaapelin on oltava suojattu kaapeli, jossa on kolme johdinta.
- Häiriöiden välttämiseksi ulkoisten liitäntöjen tiedonsiirtokaapeleita ei saa asentaa vahvavirtakaapeleiden läheisyyteen.
- Latauspumppu kytketään ohjausyksikköön. Latauspumpun kytkentä on selostettu ohjausyksikön asentajan käsikirjassa.



HUOM!

Sähköasennukset ja mahdolliset huollot on suoritettava pätevän sähköasentajan valvonnassa. Kytke jännite pois päältä työkytkimellä ennen huoltotoimenpiteitä.



HUOM!

Lämpöpumpun elektroniikan vahingoittumisen välttämiseksi tarkasta liitännät, pääjännite ja vaihejännite ennen tuotteen käynnistystä.



HUOM!

Kytettäessä pitää ottaa huomioon jännitteellinen ulkoinen ohjaus.



HUOM!

Jos syöttökaapeli vahingoittuu, sen saa vaihtaa vain NIBE, valmistajan huoltoedustaja tai vastaava pätevä ammattilainen vaaran välttämiseksi.



HUOM!

Älä käynnistä laitteistoa ennen kuin vesi on täytetty. Sisäiset komponentit saattavat vaurioitua.

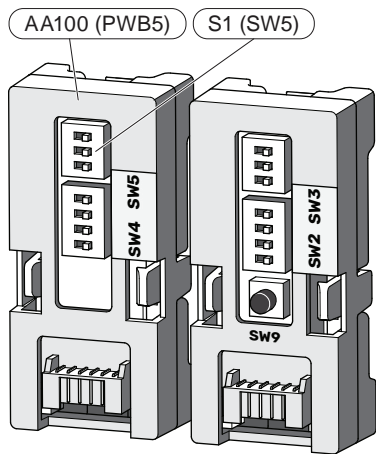
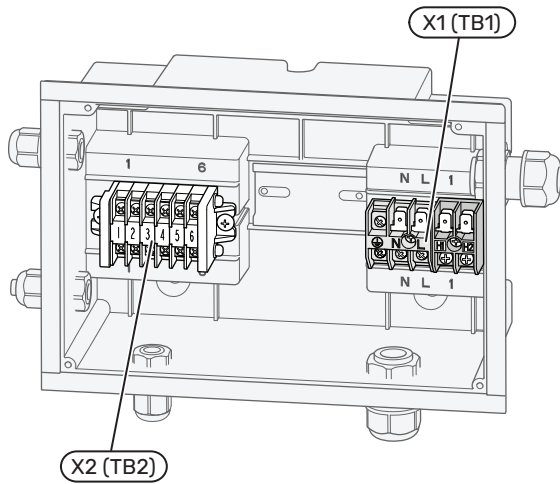
Luoksepäisy, sähkökytkentä

Katso luku "Peltien käsittely".

Liitännät

LIITTIMET JNE.

Seuraavia komponentteja käytetään.



SÄHKÖLIITÄNTÄ

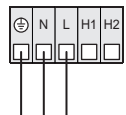
Jännitteensyöttö

Kytke mukana toimitettu syöttökaapeli (W1) liitinrimaan X1 (TB1).

Kiristysmomentti 1 Nm.

1x230 V

X1 (TB1)

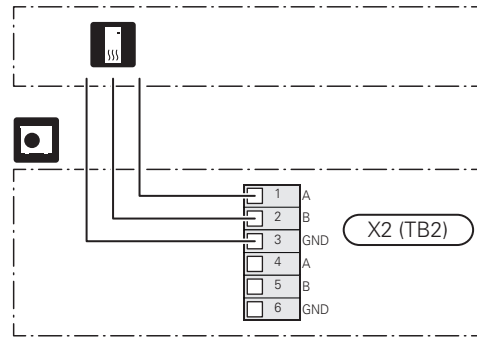


TIEDONSIIRTO

Kytkentä sisäyksikköön / ohjausyksikköön, katso käsikirja nibe.fi.

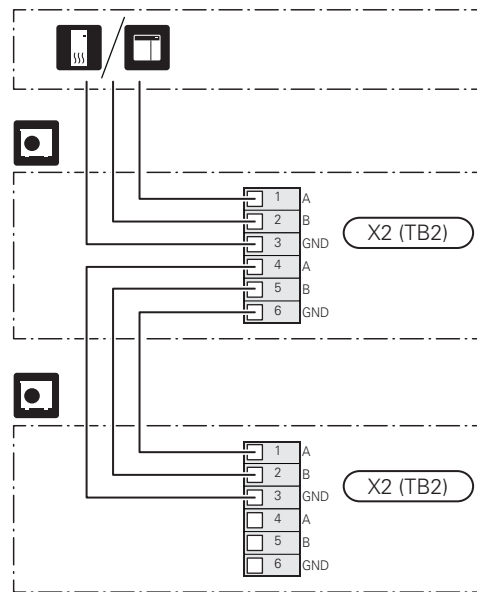
Kaapelienn asennus tiedonsiirto

Kytke tiedonsiirtokaapeli tiedonsiirtoliittimeen (X2 (TB2): 1-3) S2060:ssa.



Kaskadiliitäntä

Yhdistä liitinrima -X2 (TB2): 4-6 seuraavan lämpöpumpun liitinrimaan -X2 (TB2): 1-3, jos kyseessä on ketjuliitos.



DIP-kytkin

S2060 on varustettu DIP-kytkimellä (S1 (SW5)) liitoskortissa (AA100 (PWB5)).



HUOM!

DIP-kytkintä saa muuttaa vain S2060 jännitteettömänä.

Kaskadikytchentä

Jos laitteistossa on useita lämpöpumppuja, jokaisella lämpöpumpulla on oltava oma osoite, joka asetetaan DIP-kytkimellä.

Lämpöpumppu	Paikka (1 / 2 / 3)
1 (EB101)	off / off / off
2 (EB102)	on / off / off
3 (EB103)	off / on / off
4 (EB104)	on / on / off
5 (EB105)	off / off / on
6 (EB106)	on / off / on
7 (EB107)	off / on / on
8 (EB108)	on / on / on

Käynnistys ja säädöt

Täyttö

Täytä lämmitysjärjestelmä vedellä vaadittuun paineeseen. Lämpöpumpussa on automaattinen lämmitysveden ilmausventtiili (QM20), joka sulkeutuu, kun lämpöpumppu on täynnä nestettä.

Ilmanpoisto

1. Lämpöpumppu ilmataan automaattisesti lämmitysveden ilmausventtiilin (QM20) avulla, joka on kaasunerottimesa (HQ8). Ilmausventtiili sulkeutuu automaattisesti, kun venttiilin runko on ilmattu ja täytetty nesteellä.
2. Ilmaa mahdollinen kiertovesipumppu.
3. Toista täyttö ja ilmaus, kunnes kaikki ilma on poistunut ja paine on oikea.

Käyttöönotto



HUOM!

Älä käynnistä S2060-lämpöpumppua, jos järjestelmässä oleva vesi on voinut jäätyä.



HUOM!

Odota vähintään kaksi minuuttia virransyötön katkaisun jälkeen ennen kuin aloitat sähkötyöt.

1. Tarkista, että S2060:n ja sisämoduulin/ohjausmoduulin välinen tiedonsiirtokaapeli on kytketty.
2. Kytke päälle S2060 ja sisäyksikkö/ohjausyksikkö.
3. Säädä latausvirtaus mitoituksen mukaan. Katso myös kohta "Säätö, latausvirta".
4. Noudata aloitusoppaan ohjeita sisäyksikön/ohjausyksikön näytössä.
5. Täytä "Asennusten tarkastus", kohdassa "Tärkeää".

Kytettäessä pitää ottaa huomioon jännitteellinen ulkoinen ohjaus.

Säätö, latausvirta

Jotta lämpöpumppu toimisi oikein koko vuoden ajan, latausvirtauksen pitää olla oikein säädetty.

Jos käytetään NIBE sisäyksikköä tai lisävarusteohjattua latauspumppua, ohjaus pyrkii pitämään optimaalisen virtauksen lämpöpumpun yli.

Säätö voi olla tarpeen ennen kaikkea erillisen lämminvesivaraajan lataukseen. Siksi suosittelemme, että virtausta lämminvesivaraajan yli voidaan säätää säätöventtiilillä.

1. Suositus, kun käyttövetä ei ole riittävästi ja informatioviesti "korkea lauhduttimen meno" näytetään käyttöveden latauksen aikana: suurena virtausta
2. Suositus, kun käyttövetä ei ole riittävästi ja informatioviesti "korkea lauhduttimen tulo" näytetään käyttöveden latauksen aikana: pienennä virtausta

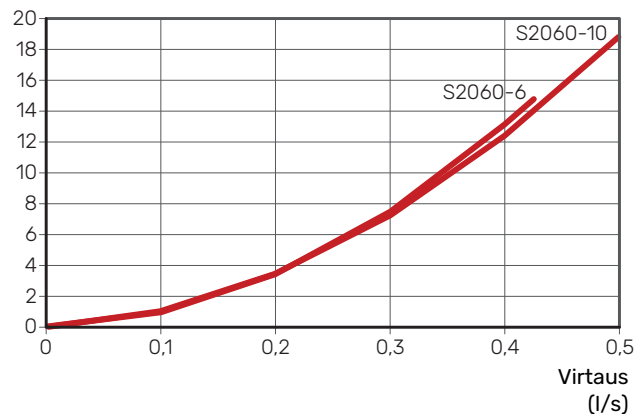
Latauspumppu

Latauspumppu (ei sisälly toimitukseen) saa syötön ja ohjauksen sisäyksiköstä/ohjausyksiköstä. Siinä on sisäänrakennettu jäätymissuojaus eikä sitä tarvitse siksi pysäyttää jäätymissuorituksen uhatessa.

Kun ulkolämpötila on alle +2 °C, latauspumppu käy jaksoittain, jotta vesi ei jäätyisi latauspiirissä. Toiminto suojaa myös liian korkeilta lämpötiloilta latauspiirissä.

Painehäviö lämpöjohtopuoli

Paineenlasku (kPa)



Ohjaus

Yleistä

S2060 on varustettu sisäisellä elektronisella ohjauksella, joka huolehtii lämpöpumpun toiminnan kannalta tarpeellisista toiminnoista, esim. sulatus, pysäytys maks/min. lämpötilassa sekä suojaustoiminnoista toiminnan aikana.

Sisäänrakennettu ohjaus näyttää tietoa status-LEDien avulla ja voidaan käyttää huollon yhteydessä.

Normaalikäytön aikana talon omistajan ei tarvitse puuttua ohjaukseen.

S2060 kommunikoi NIBE sisäyksikön/ohjausyksikön kanssa, mikä tarkoittaa, että kaikki asetukset ja mittausarvot S2060:sta säädetään ja luetaan sisäyksiköstä/ohjausyksiköstä.



MUISTA!

Päätuotteen ohjelmiston on oltava viimeisin ohjelmistoversio.

S2060:n aktivointi

S-SARJA

S2060:n asetukset voidaan tehdä aloitusoppaan kautta tai suoraan valikkojärjestelmässä.

Päätuotteen ohjelmiston on oltava viimeisin ohjelmistoversio.

Aloitusopas

Aloitusopas näytetään ensimmäisen käynnistyksen yhteydessä asennuksen jälkeen, mutta se löytyy myös valikosta 7.7.

Valikkojärjestelmä

Ellet tee kaikkia asetuksia aloitusoppaan kautta tai haluat muuttaa jotain asetusta, voit tehdä sen valikkojärjestelmässä.

Valikko 7.3.2 - Asennettu lämpöpumppu

Tässä teet asennettua lämpöpumppua koskevat asetukset.

Valikko 7.3.2.1 - Lämpöpumppuasetukset

Tässä teet asennettuja lämpöpumppuja koskevat asetukset.

Jäähdytys sallittu

Vaihtoehto: päälle/pois

Hiljainen tila sallittu

Vaihtoehto: päälle/pois

Maksimitaajuus 1

Säätöalue: 25 Hz -

Sijoituspaikka määräytyy ulkoyksikön koon ja äänitason mukaan.

Maksimitaajuus 2

Säätöalue: 25 Hz -

Sijoituspaikka määräytyy ulkoyksikön koon ja äänitason mukaan.

Kompressorivaihe

Säätöalue S2060 1 x 230 V: L1, L2, L3

Havaitse kompressorivaihe

Vaihtoehto: S2060 1 x 230 V: päälle/pois

Virranrajoitus

Vaihtoehto: S2060 1 x 230 V: päälle/pois

Suurin virta:

Säätöalue S2060 1 x 230 V: 6 - 32 A

Pysäytyslämpötila kompressori

Säätöalue -25 - -2 °C

Estoalue 1 ja 2

Säätöalue lämmitys: 25 - 130 Hz

Säätöalue jäähdytys: 25 - 120 Hz

Jäähdytys sallittu: Tässä asetat onko jäähdytystoiminto aktivoitu lämpöpumpussa.

Hiljainen tila sallittu: Tässä valitaan aktivoidaanko lämpöpumpun hiljainen tila. Huomaa, että voit tässä ohjelmoida milloin hiljainen tila on aktiivinen. Toimintoa tulee käyttää vain rajoitetun ajan, koska S2060 ei ehkä saavuta mitoitettua tehoa.

Havaitse kompressorivaihe: Tässä näytetään missä vaiheessa lämpöpumppu on havaittu, jos sinulla on S2060 1x230 V. Vaiheen tunnistus tapahtuu tavallisesti automaattisesti sisäyksikön/ohjausyksikön käynnistyksen yhteydessä. Tämän asetuksen voit muuttaa käsin.

Virranrajoitus: Tässä aktivoidaan ulkoyksikön virranrajoitustoiminto, jos sinulla on S2060 1x230 V. Kun toiminto on aktiivinen, voit rajoittaa maksimivirran arvon.

Estoalue 1-2: Tässä voit valita taajuusalueen, jolla ulkoyksikkö ei saa toimia. Tätä toimintoa voi käyttää, jos tietyt kompressorinopeudet aiheuttavat häiritsevää melua. Säätöalue vaihtelee lämpöpumppumallin ja koon mukaan.

F-SARJA

S2060:n asetukset voidaan tehdä aloitusoppaan kautta tai suoraan valikkojärjestelmässä.

Päätuotteen ohjelmiston on oltava viimeisin ohjelmistoversio.

Aloitusopas

Aloitusopas näytetään ensimmäisen käynnistyksen yhteydessä asennuksen jälkeen, mutta se löytyy myös valikosta 5.7.

Valikkojärjestelmä

Ellet tee kaikkia asetuksia aloitusoppaan kautta tai haluat muuttaa jotain asetusta, voit tehdä sen valikkojärjestelmässä.

Valikko 5.11.1.1 - lämpöpump

Tässä teet asennettua lämpöpumppua koskevat asetukset.

Jäähdytys sallittu

Säätöalue: pois / päälle

Hiljainen tila sallittu

Säätöalue: kyllä / ei

Havaitse kompressorivaihe

Säätöalue S2060 1 x 230 V: pois/päälle

Virranrajoitus

Säätöalue: 6 – 32 A

Tehdasasetus: 32 A

Estoalue 1

Säätöalue: kyllä / ei

Estoalue 2

Säätöalue: kyllä / ei

Jäähdytys sallittu: Tässä asetat onko jäähdytystoiminto aktivoitu lämpöpumpussa.

Hiljainen tila sallittu: Tässä valitaan aktivoidaanko lämpöpumpun hiljainen tila. Huomaa, että voit tässä ohjelmoida milloin hiljainen tila on aktiivinen.

Toimintoa tulee käyttää vain rajoitetun ajan, koska S2060 ei ehkä saavuta mitoitettua tehoa.

Havaitse kompressorivaihe: Tässä näytetään missä vaiheessa lämpöpumppu on havaittu, jos sinulla on S2060 1x230 V. Vaiheen tunnistus tapahtuu tavallisesti automaattisesti sisäyksikön/ohjausyksikön käynnistyksen yhteydessä. Tämän asetuksen voit muuttaa käsin.

Virranrajoitus: Tässä määrität, aktivoidaanko lämpöpumpun virranrajoitustoiminto, jos sinulla on S2060 1x230 V. Kun toiminto on aktiivinen, voit rajoittaa maksimivirran arvon.

Estoalue 1: Tässä voit valita taajuusalueen, jolla lämpöpumppu ei saa toimia. Tätä toimintoa voi käyttää, jos tietyt kompressorinopeudet aiheuttavat häiritsevää melua.

Estoalue 2: Tässä voit valita taajuusalueen, jolla lämpöpumppu ei saa toimia.

Huolto

Huoltotoimenpiteet



HUOM!

Huollon saa suorittaa vain tarvittavan pätevyyden omaava henkilö.

S2060:n korjaamiseen saa käyttää vain NIBE:n toimittamia varaosia.

LAUHDUTTIMEN TYHJENNYS

Esimerkiksi pitkäaikaisen sähkökatkoksen tai vastaavan yhteydessä lauhdutin S2060 on tyhjennettävä vedestä.



HUOM!

Putkesta saattaa valua kuumaa vettä, palovamma-vaara.

1. Sulje sulkuventtiilit.
2. Irrota kaksi lämmitysvesiputkea, lämmitysvesiliitäntä, meno (XL1) ja lämmitysvesiliitäntä, paluu (XL2).
3. Tyhjennä vesi takaiskuventtiiliin (RM1) kautta.

LÄMPÖTILA-ANTURIN TIEDOT

Paluulämpötilan anturi (BT3 (Tho-W1)), lauhduttimen menolämpötilan anturi (BT12 (Tho-W2)), nestelinjan anturi (BT15 (Tho-L)), höyrystimen anturit (BT16.1 (Tho-R1)) ja (BT16.2 (Tho-R2)), imukaasun anturi (BT17 (Tho-S))

Lämpötila (°C)	Resistanssi (kOhm)
0	15,0
5	12,5
10	10,0
15	8,0
20	6,2
25	5,0
30	4,0
35	3,2
40	2,6
45	2,1
50	1,7

Kuumakaasuanturi (BT14 (Tho-D))

Lämpötila (°C)	Resistanssi (kOhm)
0	180
10	110
20	65
30	45
40	32
50	24
60	18
70	14
80	11
90	9
100	7
120	5
140	4
160	3

Ulkolämpötila-anturi (BT28 (Tho-A))

Kylmien lämpötila-antureiden, kuten ulkolämpötila-anturin (BT28), tiedot.

Lämpötila (°C)	Resistanssi (kOhm)
-20	50
-10	45
0	32,7
5	27
10	22
15	18
20	14
25	11
30	9
35	7
40	6
45	5
50	4

KYLMÄAINEANTURIEN VAIHTO

15 vuoden jälkeen kylmäaineanturi (BQ10 (RS)) on vaihdettava. Sisämoduulissa/ohjausmoduuleissa näkyy hälytys, kun se on vaihdettava.

Häiriöt

Suurimmassa osassa tapauksista sisämoduuli / ohjausmoduuli havaitsee toimintahäiriön ja näyttää sen hälytyksellä sekä toimintaohjeilla näytössä.

Vianetsintä



HUOM!

Jos korjaustoimenpiteet edellyttävä kiinniruuvtujen luukkujen avaamista, jännitteensyöttö pitää katkaista turvakytkimellä valtuutetun asentajan toimesta/valvonnassa.



MUISTA!

Hälytys kuitataan sisäyksikössä / ohjausyksikössä.

Jos käyttöhäiriö ei näy näytössä, noudata seuraavia ohjeita:

PERUSTOIMENPITEET

Aloita tarkastamalla seuraavat:

- Lämpöpumpun syöttökaapeli on kytketty.
- Talon ryhmä- tai päävarokkeet.
- Talon vikavirtakytkin.
- Lämpöpumpun vikavirtasuojakytkin.
- Lämpöpumpun varoke / vikavirtasuoja. (FC1 / FB1, FB1 vain jos KVR on asennettu.)
- Sisämoduulin/ohjausmoduulin varokkeet.
- Sisämoduulin lämpötilarajoinin.
- Tarkista, että vieraat esineet ei estä ilmavirtaa S2060:een.
- Ettei S2060:ssa ole näkyviä vaurioita.

S2060 EI KÄYNNISTY

- Ei tarvetta.
 - Sisäyksikkö/ohjausmoduuli ei tuota lämpöä, kylmää eikä käyttövettä.
- Kompressori estetty lämpötilaehtoien vuoksi.
 - Odota kunnes lämpötila on tuotteen työalueella.
- Minimiaiakaa kompressorikäynnistyksien välillä ei ole saavutettu.
 - Odota vähintään 30 minuuttia ja tarkasta, että kompressori on käynnistynyt.
- Hälytys lauennut.
 - Noudata näytön ohjeita.

S2060 EI KOMMUNIKOI

- Varmista, että S2060:n osoite on oikea.
- Varmista, että tiedonsiirtokaapeli on oikein kytketty ja toimiva.

KÄYTTÖVESI LIIAN KYLMÄÄ TAI EI KÄYTTÖVETTÄ

Tätä vianetsintäluvun osaa sovelletaan vain, jos lämpöpumppu on liitetty lämminvesivaraajaan tai sisäyksikköön.

- Suuri lämpimän käyttöveden kulutus.
 - Odota kunnes käyttövesi on lämmennyt.
- Väärät käyttövesiasetukset sisämoduulissa / ohjausmoduulissa.
 - Katso sisäyksikön/ohjausmoduulin asennuskäsikirja.
- Tukkeutunut suodatinpalloventtiili.
 - Sulje laitteisto. Tarkasta ja puhdista suodatinpalloventtiili.

MATALA HUONELÄMPÖTILA

- Termostaatteja kiinni useissa huoneissa.
 - Avaa termostaatit niin monessa huoneessa kuin mahdollista.
- Väärät asetukset sisämoduulissa/ohjausmoduulissa.
 - Katso sisäyksikön/ohjausmoduulin asennuskäsikirja.
- Pattereissa/lattialämmityspiireissä ilmaa.
 - Poista ilma järjestelmästä.

KORKEA HUONELÄMPÖTILA

- Väärät asetukset sisämoduulissa/ohjausmoduulissa.
 - Katso sisäyksikön/ohjausmoduulin asennuskäsikirja.

SUURI MÄÄRÄ VETTÄ S2060:N ALLA

- Edellyttää lisävarusteen KVR.
- Jos KVR on asennettu, tarkasta, että vedenpoistoputki on auki ja vesi virtaa vapaasti.

Hälytyslista

Hälytys F-sarja	Hälytys S-sarja	Hälytysteksti näytössä	Pysyvien hälytysten kuvaus	Mahdollinen syy
162	215	Korkea lämpötila lauhdutin meno (BT12)	Lauhduttimen menolämpötila (BT12) on yli enimmäislämpötilan.	Pieni virtaus lämmityskäytössä. Liian korkeaksi säädettyt lämpötilat.
163	216	Korkea lauhduttimen tulolämpötila	Lauhduttimen paluulämpötila (BT3) on yli enimmäislämpötilan.	Toinen lämmönlähde luo lämpötilan.
183	221	Sulatus	Lämpöpumppu sulattaa (tilahälytys).	Aktivoidaan, kun lämpöpumppu suorittaa sulatuksen.
217	227	Lämpöpumpun varoke on lauennut	Kun invertterin sulake on lauennut.	Liian suuri virta.
218	228	Kompressorin roottori estetty	Roottori on lukittu.	Kompressorivika. Käynnistyksen epäonnistuminen. Ylikuumentuminen.
220	229	Korkeapainehälytys	Kun korkeapainepressostaatti (BP1 (63H1)) laukesi 5 kertaa 60 minuutin kuluessa.	Ilmankierto riittämätön tai lämmönsiirrin tukossa. Katkos tai oikosulku korkeapainepressostaatin (BP1 (63H1)) tulossa. Korkeapainepressostaatti viallinen (BP1 (63H1)). Paisuntaventtiiliä ei ole kytketty oikein. Huoltoventtiili suljettu. Viallinen peruskortti (AA2 (PWB1)) S2060:ssa. Pieni virtaus tai ei virtausta lämmityskäytössä. Viallinen kiertovesipumppu. Viallinen sulake, F (4A).
221	230	Matalapainehälytys	Kun matalapaineanturi (BP8 (PSL)) havaitsee epätavallisen matalan paineen.	Katkos tai oikosulku matalapaineanturin tulossa. Viallinen matalapaineanturi (BP8 (LPT)). Viallinen peruskortti (AA2 (PWB1)) S2060:ssa. Katkos tai oikosulku imukaasuanturin (BT17 (Tho-S)) tulossa. Viallinen imukaasuanturi (BT17 (Tho-S)). Kylmäainevajaus.
224	233	Puhallinhälytys ilmalämpöpumpussa	Ei palautuesignaalia puhaltimelta 5 kertaa 240 minuutin sisällä.	Puhallin juuttunut tai ei kytketty. Viallinen tai likainen peruskortti (AA2 (PWB1)) S2060:ssa. Viallinen puhallinmoottori. Lauennut sulake (F2).
228	236	Sulatus	10 epäonnistunutta sulatusta seurauksena.	Liian alhainen järjestelmälämpötila ja/tai virtaus. Liian pieni käytettävissä oleva järjestelmätilavuus. Huono ilmavirtaus esimerkiksi lehtien, lumen, jään tai voimakkaan tuulen vuoksi.
230	238	Korkea kuumakaasun lämpötila	Kuumakaasuanturin (BT14) korkea lämpötila. Jos edellä mainittu toistuu kaksi kertaa 60 minuutin kuluessa tai jos lämpötila pidetään 115 °C:ssa tai korkeampana 60 minuuttia tai kauemmin.	Häiriö kylmäainepiirissä. Kylmäainevajaus. Kuumakaasuanturi (BT14) on saavuttanut lämpötilan 115 °C

Hälytys F-sarja	Hälytys S-sarja	Hälytysteksti näytössä	Pysyvien hälytysten kuvaus	Mahdollinen syy
261	251	Kork. LV-lämp	Korkea paine ja/tai lämpötila höyrystimessä.	Anturi ei toimi. Ilmankierto riittämätön tai lämmönsiirrin tukossa. Viallinen valvontakortti. Liian suuri kylmäainemäärä.
262	252	Tehotransistori liian lämmin	Vältäaksesi vahingot, jos virta on liian suuri.	Häiriö sähkönsyötössä. Huoltoventtiili suljettu. Riittämätön kylmäainemäärä. Kompressorivika. Viallinen invertterikortti (QA40 (PWB2)).
263	253	Invertteri on havainnut epätavallisen suuren virran	Invertteri on havainnut epätavallisen suuren virran.	Jos invertterin ja ohjaimen välillä ilmenee tiedonsiirtovika.
264	254	Yhteysvika invertteriin	Invertterin piirikortin ja peruskortin välinen tiedonsiirto katkennut.	Huono kosketus peruskortin ja invertterin välillä. Invertteri virraton tai rikki. Viallinen peruskortti (AA2 (PWB1)) S2060:ssa.
265	255	Invertterikortin vika	Tehotransistori antaa virhesignaalin.	Viallinen puhallinmoottori Viallinen invertterikortti (QA40 (PWB2)).
267	257	Kompressorin käynnistys epäonnistui	Kompressori ei käynnistynyt.	Viallinen invertterikortti (QA40 (PWB2)). Viallinen peruskortti (AA2 (PWB1)) S2060:ssa. Kompressorivika.
268	258	Ylivirta	Ylivirta invertterissä.	Äkillinen sähkökatkos.
272	261	Lämmin ulkoilma lämmitys	Ulkolämpötila on liian korkea turvallisen toiminnan varmistamiseksi.	Lämmin sää. Anturivika.
271	260	Kylmä ulkoilma lämmitys	Ulkolämpötila on liian matala turvallisen toiminnan varmistamiseksi.	Kylmä sää. Anturivika.
277	147	Anturivika lämpöpumpusta	Jos höyrystimen anturi (BT16) irtikytetään toistuvasti.	Katkos tai oikosulku anturissa. Viallinen peruskortti (AA2 (PWB1)) S2060:ssa.
278	148	Anturivika lämpöpumpusta	Jos ulkolämpötilan anturi (BT28) irtikytetään toistuvasti.	Katkos tai oikosulku anturissa. Viallinen peruskortti (AA2 (PWB1)) S2060:ssa.
279	149	Anturivika lämpöpumpusta	Jos kuumakaasuanturi (BT14) irtikytetään toistuvasti.	Katkos tai oikosulku anturissa. Viallinen peruskortti (AA2 (PWB1)) S2060:ssa.
280	150	Anturivika lämpöpumpusta	Jos imukaasuanturissa (BT17) on toistuvia katkoksia.	Katkos tai oikosulku anturissa. Viallinen peruskortti (AA2 (PWB1)) S2060:ssa.
281	151	Anturivika lämpöpumpusta	Jos matalapaineanturissa (BP8 (PSL)) korkeapaineanturissa (BP4 (PSH)) on toistuvia katkoksia.	Katkos tai oikosulku anturitulossa. Viallinen peruskortti (AA2 (PWB1)) S2060:ssa. Vika kylmäainepiirissä.
285	243	Kylmäaineanturin vika	Kylmäaineanturi (BQ10 (RS)) on joko alueen ulkopuolella, menettänyt yhteyden tai viallinen.	Vika anturissa.
286	245	Kylmäaineanturi on vaihdettava	Lämpöpumpun kylmäaineanturi (BQ10 (RS)) on vaihdettava.	Kylmäaineanturi (BQ10 (RS)) on 15 vuotta vanha tai vanhempi.
287	248	Kylmäaineanturi on vaihdettava pian	Lämpöpumpun kylmäaineanturi (BQ10 (RS)) on vaihdettava pian. Jos sitä ei vaihdeta (päivän) päivän kuluessa, toiminta on rajoitettava.	Kylmäaineanturi (BQ10 (RS)) varoittaa, että on pian aika vaihtaa anturi. Varoitusviesti näytetään 14,5 vuodesta alkaen kerran kuukaudessa 15 vuoteen saakka.

Hälytys F-sarja	Hälytys S-sarja	Hälytysteksti näytössä	Pysyvien hälytysten kuvaus	Mahdollinen syy
288	247	Kylmäaineanturi irrotettu	Kylmäaineanturi (BQ10 (RS)) on joko alueen ulkopuolella, menettänyt yhteyden tai viallinen.	Kaapeli katkennut. Kaapeli irtikytketty.
294	269	Epäyhteensopiva ilmalämpöpumppu	Jos lämpöpumppu ja sisämoduuli eivät ole yhteensopivia.	Lämpöpumppu ja sisämoduuli eivät ole yhteensopivia.
343	293	Alhainen menoveden lämp	Lauhduttimen menolämpötila (BT12) on alle vähimmäislämpötilan.	Pieni virtaus. Väärät arvot asetettu jäähdytyksen aikana.
418	380	Virtaussuoja sulatus	Jos virtaus on alhainen tietyn ajanjakson ajan, hälytys laukeaa sulatuksen lopettamiseksi.	Matala lämpötila. Suodatin likaantunut. Pieni virtaus.
523	418	Pieni ilmavirta sulatuskäytössä	Jos virtaus on alhainen tietyn ajanjakson ajan, hälytys laukeaa sulatuksen lopettamiseksi.	Alhainen lämpötila lämminvesivaraajassa. Suodatin likaantunut.
580	421	Kylmä ulkoilma jäähdytys	Ulkolämpötila on liian matala turvallisen toiminnan varmistamiseksi.	Kylmä sää. Anturivika.
609	614	Anturivika PCB	Jos anturikatkoja esiintyy toistuvasti.	Anturivika. Viallinen piirilevy.

Lisätarvikkeet

Kaikkia lisävarusteita ei ole saatavana kaikilla markkina-alueilla.

Lisätietoja lisävarusteista ja täydellisen lisävarusteluettelon löydät osoitteesta nibe.fi.

VEDENPOISTOPUTKI KVR

KVR 15 sovitettu S2060:

KVR 15-10

1 metriä
Tuotenro 267 025

KVR 15-30

3 metriä
Tuotenro 267 026

KVR 15-60

6 metriä
Tuotenro 267 027

JALUSTA JA KANNATTIMET

Jalusta GSU 40

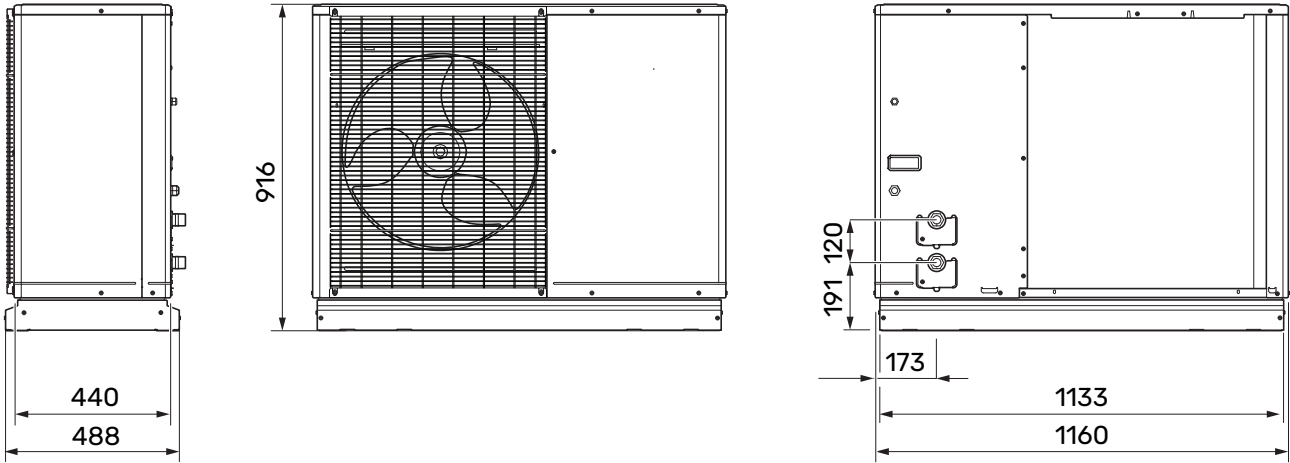
S2060-6, -10
Tuotenro 067 965

Seinäteline BAU 50

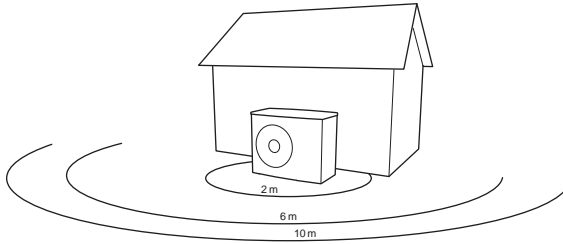
S2060-6, -10:n seinäasennukseen
Tuotenro 267 017

Tekniset tiedot

Mitat



Äänenpainetasot



S2060 sijoitetaan useimmiten talon seinustalle, mistä on seurauksena suunnattu melun leviäminen. Siksi on aina pyrittävä valitsemaan asennuspaikaksi se talon puoli, jossa melusta on vähiten haittaa naapureille.

Äänenpainetasoihin vaikuttavat seinät, muurit, maanpinnan korkeuserot ym. ja niitä pitää sen vuoksi pitää suuntaa antavina.

S2060 sovitaa puhaltimen nopeuden ympäristön lämpötilan ja höyrystyslämpötilan suhteen.

		Ääniteho ¹	Äänenpaine etäisyydellä (m) ²									
			1	2	3	4	5	6	7	8	9	10
S2060-6	Äänen nimellisarvo	51	46,0	40,0	36,5	34,0	32,0	30,5	29,0	28,0	27,0	26,0
	Äänen enimmäisarvo	57	52,0	46,0	42,5	40,0	38,0	36,5	35,0	34,0	33,0	32,0
	Äänen enimmäisarvo, hiljainen tila	50	45,0	39,0	35,5	33,0	31,0	29,5	28,0	27,0	26,0	25,0
S2060-10	Äänen nimellisarvo	54	49,0	43,0	39,5	37,0	35,0	33,5	32,0	31,0	30,0	29,0
	Äänen enimmäisarvo	60	55,0	49,0	45,5	43,0	41,0	39,5	38,0	37,0	36,0	35,0
	Äänen enimmäisarvo, hiljainen tila	53	48,0	42,0	38,5	36,0	34,0	32,5	31,0	30,0	29,0	28,0

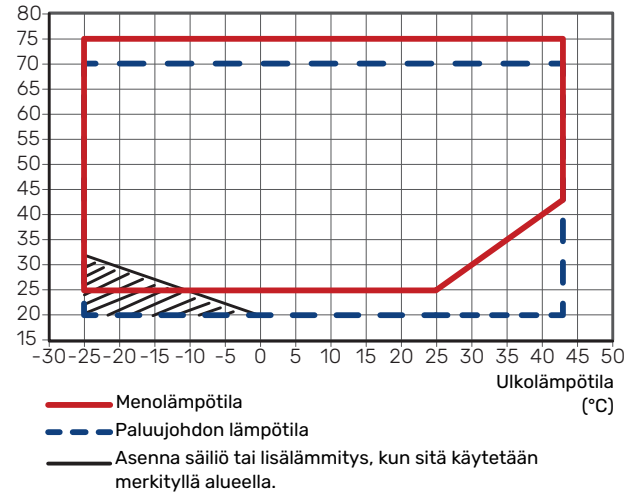
¹ Äänitehotaso ($L_w(A)$), EN12102 mukaan

² Äänenpaine laskettuna suuntakertoimella $Q=4$

Tekniset tiedot

TOIMINTA-ALUE LÄMMITYS

Menolämpötila (°C)

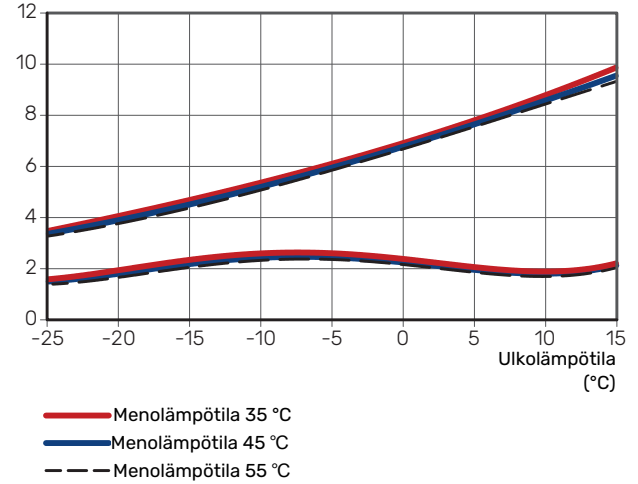


TEHO LÄMMITYSKÄYTTÖSSÄ

Suurin ja pienin antoteho jatkuvassa käytössä. Sulatus ei sisälly.

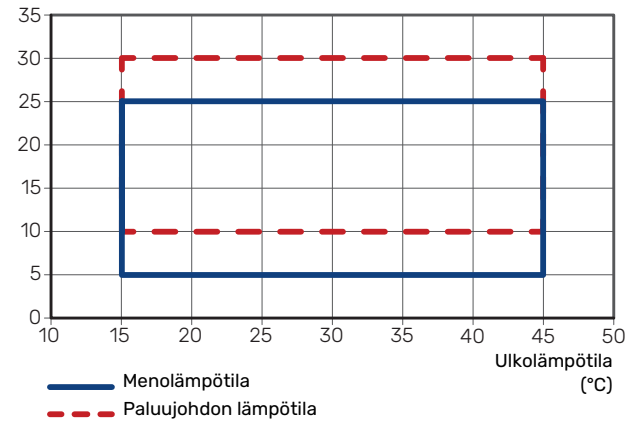
S2060-6

Lämmitysteho (kW)



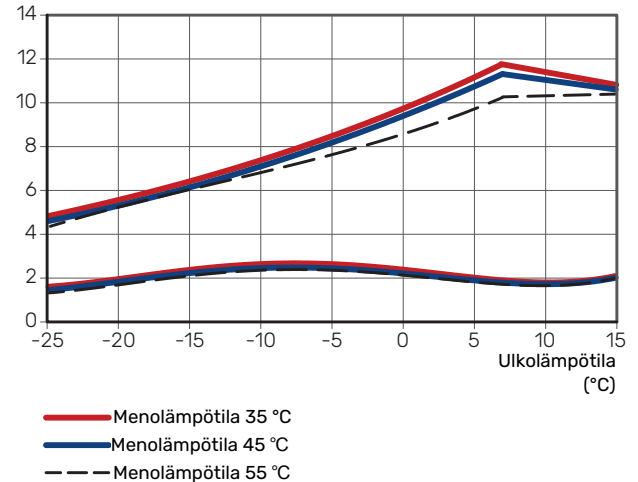
TOIMINTA-ALUE JÄÄHDYTYKSI

Menolämpötila (°C)



S2060-10

Lämmitysteho (kW)



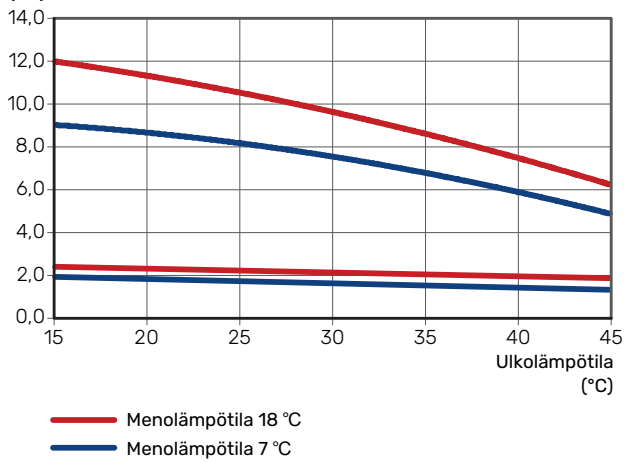
Lyhyitä aikoja on sallittua pitää matalempia työskentelylämpötiloja lämmityspuolella, esim. käynnistyksen yhteydessä.

TEHO JÄÄHDYTYSKÄYTÖSSÄ

Suurin ja pienin antoteho jatkuvassa käytössä.

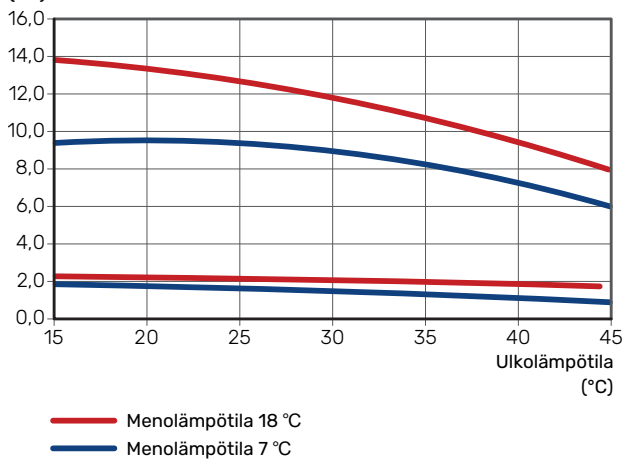
S2060-6

Jäähdytysteho
(kW)



S2060-10

Jäähdytysteho
(kW)



S2060		6	10
Jännite		1 x 230 V	1 x 230 V
Tehotiedot EN 14 511 mukaan, osakuorma¹			
Lämmitys	-7 / 35 °C	5,17 / 1,85 / 2,79	6,70 / 2,53 / 2,65
Antoteho/ottoteho/COP (kW/kW/-) nimellisvirtauksella Ulkolämpötila /menolämpötila.	2 / 35 °C	3,32 / 0,68 / 4,88	3,61 / 0,76 / 4,77
	2 / 45 °C	3,70 / 0,98 / 3,78	4,26 / 1,27 / 3,35
	7 / 35 °C	4,92 / 0,89 / 5,53	6,02 / 1,11 / 5,42
	7 / 45 °C	4,28 / 0,99 / 4,32	5,70 / 1,34 / 4,25
Jäähdytys	35 / 7 °C	4,64 / 1,28 / 3,63	5,73 / 1,61 / 3,56
Antoteho/ottoteho/EER (kW/kW/-) maksimivirtauksella Ulkolämpötila /menolämpötila.	35 / 18 °C	8,48 / 2,33 / 3,64	10,76 / 2,66 / 4,05
Suurin teho			
Maksimiteho, lämmitys, A7W35 ilman sulatusta	kW	8,27	11,73
Maksimiteho, lämmitys, A2W55 sulatuksen kanssa/ilman	kW	5,54 / 6,91	7,14 / 9,06
Maksimiteho, lämmitys, A-7W35 ilman sulatusta	kW	5,78	8,04
SCOP EN 14825 mukaan			
Nimellinen lämmitysteho (P _{designh}) väli-ilmasto 35 °C / 55 °C (Eurooppa)	kW	4,8 / 5,3	6,5 / 7,0
Nimellinen lämmitysteho (P _{designh}) kylmä ilmasto 35 °C / 55 °C	kW	5,5 / 5,7	8,0 / 7,8
Nimellinen lämmitysteho (P _{designh}) kuuma ilmasto 35 °C / 55 °C	kW	5,2 / 5,5	6,5 / 7,2
SCOP väli-ilmasto, 35 °C / 55 °C (Eurooppa)		5,33 / 4,19	5,07 / 4,02
SCOP kylmä ilmasto, 35 °C / 55 °C		4,12 / 3,63	4,42 / 3,59
SCOP kuuma ilmasto, 35 °C / 55 °C		6,64 / 5,06	6,46 / 4,83
Energiamerkintä, keski-ilmasto²			
Tuotteen tehokkuusluokka huonelämmitys 35 C / 55 C ³		A+++ / A+++	A+++ / A+++
Järjestelmän tehokkuusluokka huonelämmitys 35 C / 55 C ⁴		A+++ / A+++	
Sähkö tiedot			
Nimellisjännite		230 V - 50 Hz	230 V - 50 Hz
Nimellisvirta lämpöpumppu	A _{rms}	13	16
Maksimiteho puhallin	W	59	
Varoke	A _{rms}	16	
Kotelointiluokka		IP24	
Kylmäainepiiri			
Kylmäaineen tyyppi		R290	
GWP kylmäaine		0,02	
Täytösmäärä	kg	0,65	0,85
Kompressorin tyyppi		Rotaatiokompressori	Rotaatiokompressori
CO ₂ -ekvivalentti (jäähdytyspiiri on ilmatiiviisti suljettu.)	kg	0,013	0,017
Katkaisuarvo, ylipaineensäädin (BP1)	MPa (bar)	3,20 (32,0)	
Ero, ylipaineensäädin	MPa (bar)	0,8 (8,0)	
Ilmavirta			
Maksimi-ilmavirta	m ³ /h	42	50
Työskentelyalue			
Min/maks. ilman lämpötila, lämmitys	°C	-25 / 43	
Min/maks. ilman lämpötila, jäähdytys	°C	15 / 45	
Sulatusjärjestelmä		Käänteinen jakso	
Lämminvesipiiri			
Suurin järjestelmäpaine, lämmitysvesi	MPa (bar)	0,3 (3,0)	
Varopaine lämmitysvesi	MPa (bar)	0,3 (3,0)	
Suositeltu virtausalue, lämmitys	l/s	0,08 - 0,42	0,12 - 0,50
Alin mitoittava virtaus sulatus (100 % pumpun nopeus)	l/s	0,14	0,21
Maks./min. lämmitysveden lämpötila, jatkuva käyttö	°C	25 / 75	
Minimi/maksimi lämmitysveden lämpötila jatkuva käyttö, jäähdytys	°C	5 / 25	
Lämmitysveden liitäntä S2060		G1" ulkokierre	
Liitäntä, lämmitysveden joustoletku		G1" ulkokierre	
Pienin suositeltava putken koko (järjestelmä)	DN (mm)	DN (mm) 20 (22)	
Mitat ja painot			
Leveys	mm	1 160	1 160

S2060		6	10
Syvyys	mm	488	488
Korkeus	mm	916	916
Paino	kg	84	91
Muut			
Tuotenumero		064 381	064 382

- 1 Tehotiedot ml. sulatukset EN 14511:n mukaan lämmitysvesivirralla, joka vastaa DT=5 K kun 7 / 45.
- 2 Paketin ilmoitettu tehokkuus huomioi myös sen lämpötilasäätimen. Jos pakettiin liitetään ulkoinen kattila tai aurinkokeräin, paketin kokonaistehokkuus on laskettava uudelleen.
- 3 Tuotteen huonelämmityksen tehokkuusluokka-asteikko: A+++ - D.Malli ohjausyksikkö SMO S.
- 4 Järjestelmän huonelämmityksen tehokkuusluokka-asteikko: A+++ - G. Järjestelmän ilmoitettu tehokkuus ottaa huomioon tuotteen lämpötilasäätimen.Malli ohjausyksikkö SMO S.

Energiamerkintä

INFOSIVU

Valmistaja		NIBE	
		S2060-6 1x230 V	S2060-10 1x230 V
Malli			
Lämpötilasovellus	°C	35 / 55	35 / 55
Hyötysuhdeluokka huonelämmityksessä, keskimääräinen ilmasto		A+++ / A+++	A+++ / A+++
Nimellislämmitysteho ($P_{designh}$), keskimääräinen ilmasto	kW	5 / 5	7 / 7
Vuotuinen energiankulutus huonelämmityksessä, keskimääräinen ilmasto	kWh	1 854 / 2 603	2 648 / 3 601
Kauden keskihyötysuhde huonelämmityksessä, keskimääräinen ilmasto	%	211 / 165	200 / 158
Äänitehotaso L_{WA} sisällä	dB	-	-
Nimellislämmitysteho ($P_{designh}$), kylmä ilmasto	kW	6 / 6	8 / 8
Nimellislämmitysteho ($P_{designh}$), lämmin ilmasto	kW	5 / 6	7 / 7
Vuotuinen energiankulutus huonelämmityksessä, kylmä ilmasto	kWh	3 152 / 3 768	4 458 / 5 352
Vuotuinen energiankulutus huonelämmityksessä, lämmin ilmasto	kWh	1 040 / 1 442	1 344 / 1 992
Kauden keskihyötysuhde huonelämmityksessä, kylmä ilmasto	%	169 / 146	174 / 141
Kauden keskihyötysuhde huonelämmityksessä, lämmin ilmasto	%	264 / 201	255 / 190
Äänitehotaso L_{WA} ulkona	dB	51	54

PAKETIN ENERGIATEHOKKUUSTIEDOT

Malli		S2060-6 1x230 V	S2060-10 1x230 V
Malli ulkoyksikkö		SMO	SMO
Lämpötilasovellus	°C	35 / 55	35 / 55
Lämpötilasäädin, luokka		VI	
Lämpötilasäädin, vaikutus tehokkuuteen	%	4,0	
Paketin huonelämmityksen kausikeskihyötysuhde, keskimääräinen ilmasto	%	211 / 165	200 / 158
Paketin huonelämmityksen tehokkuusluokka, keskimääräinen ilmasto		A+++ / A+++	A+++ / A+++
Paketin huonelämmityksen kausikeskihyötysuhde, kylmä ilmasto	%	169 / 146	174 / 141
Paketin huonelämmityksen kausikeskihyötysuhde, lämmin ilmasto	%	264 / 201	255 / 190

Paketin ilmoitettu tehokkuus huomioi myös sen lämpötilasäätimen. Jos pakettiin liitetään ulkoinen kattila tai aurinkokeräin, paketin kokonaistehokkuus on laskettava uudelleen.

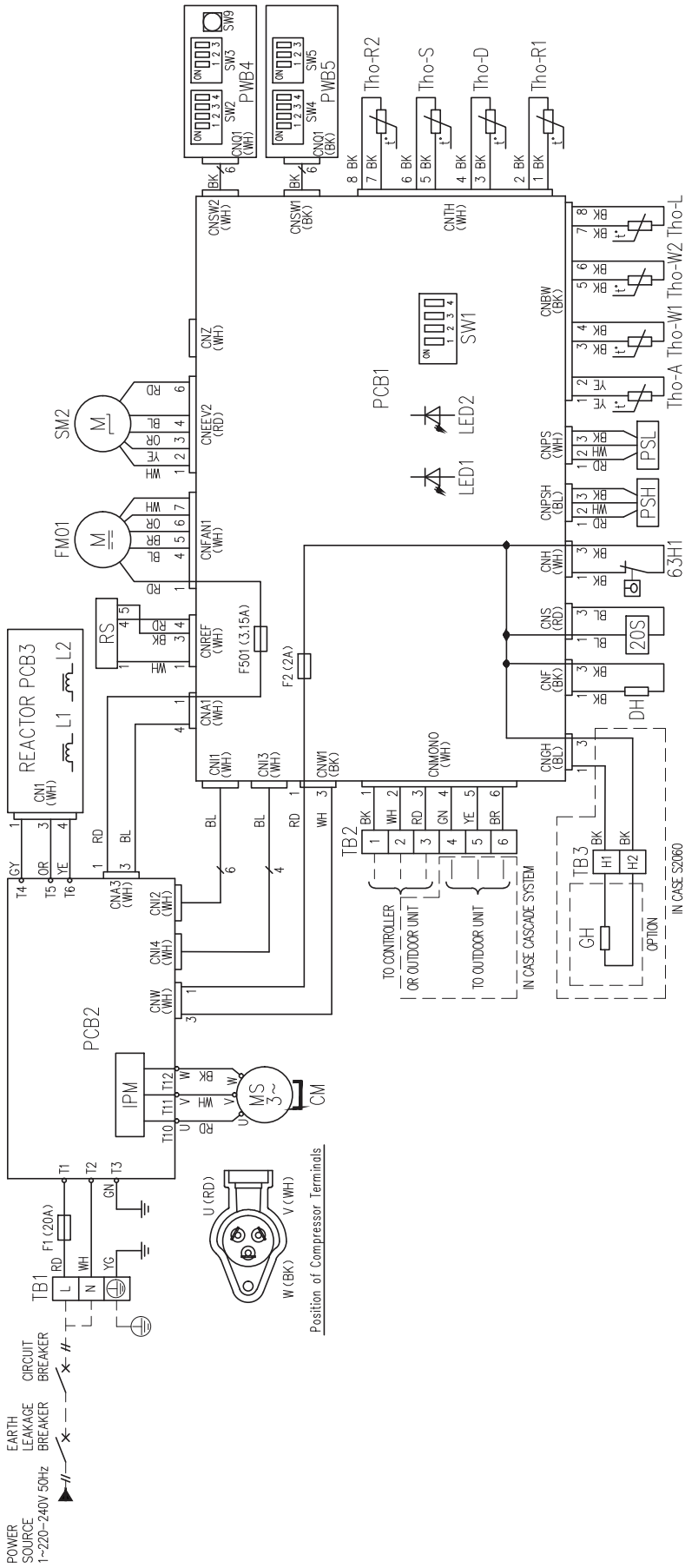
TEKNINEN DOKUMENTAATIO

Malli		S2060-6 1x230 V					
Lämpöpumpun tyyppi	<input checked="" type="checkbox"/> Ilma-vesi <input type="checkbox"/> Poistoilma-vesi <input type="checkbox"/> Neste-vesi <input type="checkbox"/> Vesi-vesi						
Matalalämpötilalämpöpumppu	<input type="checkbox"/> Kyllä <input checked="" type="checkbox"/> Ei						
Sisäänrakennettu lisäsähkövastus	<input type="checkbox"/> Kyllä <input checked="" type="checkbox"/> Ei						
Lämpöpumppu lämmitys- ja käyttöveden tuotantoon	<input type="checkbox"/> Kyllä <input checked="" type="checkbox"/> Ei						
Ilmasto	<input checked="" type="checkbox"/> Keskimääräinen <input type="checkbox"/> Kylmä <input type="checkbox"/> Lämmin						
Lämpötilasovellus	<input checked="" type="checkbox"/> Keski (55 °C) <input type="checkbox"/> Matala (35 °C)						
Sovellettavat standardit	EN14511 / EN14825 / EN12102						
Nimellinen antolämmitysteho	Prated	5,3	kW	Huonelämmityksen kausikeskihyötysuhde.	η_s	165	%
Huonelämmityksen ilmoitettu kapasiteetti osakuormalla ja ulkolämpötilassa Tj				Huonelämmityksen ilmoitettu COP osakuormalla ja ulkolämpötilassa Tj			
Tj = -7 °C	Pdh	5,1	kW	Tj = -7 °C	COPd	2,51	-
Tj = +2 °C	Pdh	2,8	kW	Tj = +2 °C	COPd	4,24	-
Tj = +7 °C	Pdh	1,7	kW	Tj = +7 °C	COPd	5,28	-
Tj = +12 °C	Pdh	1,2	kW	Tj = +12 °C	COPd	6,80	-
Tj = biv	Pdh	5,1	kW	Tj = biv	COPd	2,14	-
Tj = TOL	Pdh	4,8	kW	Tj = TOL	COPd	2,16	-
Tj = -15 °C (jos TOL < -20 °C)	Pdh		kW	Tj = -15 °C (jos TOL < -20 °C)	COPd		-
Bivalenssilämpötila	T _{biv}	-10	°C	Alin ulkolämpötila	TOL	-10	°C
Kapasiteetti jaksotuksessa	P _{psych}		kW	COP jaksotuksessa	COP _{psych}		-
Huononemiskerroin	Cdh	0,93	-	Suurin menoveden lämpötila	WTOL	65	°C
Tehonkulutus muissa kuin aktiivitilassa				Lisälämpö			
Poistila	P _{OFF}	0,002	kW	Nimellislämmitysteho	P _{sup}	0,0	kW
Termostaatin poisasento	P _{TO}	0,012	kW				
Valmiustila	P _{SB}	0,009	kW	Syötetyn energian tyyppi	Sähkö		
Kampikammio lämmitin	P _{CK}	0,000	kW				
Muut tiedot							
Kapasiteettisäästö	Muuttuva			Nimellisilmavirta (ilma-vesi)		2 520	m ³ /h
Äänen tehotaso, sisällä/ulkona	L _{WA}	- / 51	dB	Nimellinen lämmitysvesivirtaus			m ³ /h
Vuotuinen energiankulutus	Q _{HE}	2 603	kWh	Lämmönkeruuvirtaus neste-vesi tai vesi-vesi-lämpöpumput			m ³ /h
Yhteystiedot	NIBE Energy Systems - Box 14 - Hannabadsvägen 5 - 285 21 Markaryd - Sweden						

Malli		S2060-10 1x230 V							
Lämpöpumpun tyyppi	<input checked="" type="checkbox"/> Ilma-vesi <input type="checkbox"/> Poistoilma-vesi <input type="checkbox"/> Neste-vesi <input type="checkbox"/> Vesi-vesi								
Matalalämpötilälämpöpumppu	<input type="checkbox"/> Kyllä <input checked="" type="checkbox"/> Ei								
Sisäänrakennettu lisäsähkövastus	<input type="checkbox"/> Kyllä <input checked="" type="checkbox"/> Ei								
Lämpöpumppu lämmitys- ja käyttöveden tuotantoon	<input type="checkbox"/> Kyllä <input checked="" type="checkbox"/> Ei								
Ilmasto	<input checked="" type="checkbox"/> Keskimääräinen <input type="checkbox"/> Kylmä <input type="checkbox"/> Lämmin								
Lämpötilasovellus	<input checked="" type="checkbox"/> Keski (55 °C) <input type="checkbox"/> Matala (35 °C)								
Sovellettavat standardit	EN14511 / EN14825 / EN12102								
Nimellinen antolämmitysteho	Prated	7,0	kW	Huonelämmityksen kausikeskihyötysuhde.	η_s	156	%		
Huonelämmityksen ilmoitettu kapasiteetti osakuormalla ja ulkolämpötilassa Tj				Huonelämmityksen ilmoitettu COP osakuormalla ja ulkolämpötilassa Tj					
Tj = -7 °C	Pdh	6,2	kW	Tj = -7 °C	COPd	2,30	-		
Tj = +2 °C	Pdh	3,8	kW	Tj = +2 °C	COPd	4,16	-		
Tj = +7 °C	Pdh	2,4	kW	Tj = +7 °C	COPd	5,02	-		
Tj = +12 °C	Pdh	1,2	kW	Tj = +12 °C	COPd	5,90	-		
Tj = biv	Pdh	6,9	kW	Tj = biv	COPd	2,08	-		
Tj = TOL	Pdh	6,4	kW	Tj = TOL	COPd	2,00	-		
Tj = -15 °C (jos TOL < -20 °C)	Pdh		kW	Tj = -15 °C (jos TOL < -20 °C)	COPd		-		
Bivalenssilämpötila				Alin ulkolämpötila					
	T _{biv}	-10	°C		TOL	-10	°C		
Kapasiteetti jaksotuksessa				COP jaksotuksessa					
	P _{psych}		kW		COP _{psych}		-		
Huononemiskerroin				Suurin menoveden lämpötila					
	Cdh	0,91	-		WTOL	60	°C		
Tehonkulutus muissa kuin aktiivitilassa				Lisälämpö					
Poistila				Nimellislämmitysteho					
	P _{OFF}	0,002	kW		P _{sup}	0,0	kW		
Termostaatin poisasento									
	P _{TO}	0,018	kW						
Valmiustila				Syötetyn energian tyyppi				Sähkö	
	P _{SB}	0,012	kW						
Kampikammio lämmitin									
	P _{CK}	0,000	kW						
Muut tiedot									
Kapasiteettisäättö		Muuttuva			Nimellisilmavirta (ilma-vesi)			3 000 m ³ /h	
Äänen tehotaso, sisällä/ulkona		L _{WA}	- / 54	dB	Nimellinen lämmitysvesivirtaus			m ³ /h	
Vuotuinen energiankulutus		Q _{HE}	3 601	kWh	Lämmönkeruuvirtaus neste-vesi tai vesi-vesi-lämpöpumput			m ³ /h	
Yhteystiedot		NIBE Energy Systems - Box 14 - Hannabadsvägen 5 - 285 21 Markaryd - Sweden							

Sähkökaavio

1x230 V



Asiahakemisto

- 1**
 - 1x230 V, 19
- A**
 - Asennus, 6
 - Asennusten tarkastus, 5
 - Asennustila, 7
- D**
 - Dip-kytkimet, 19
- E**
 - Energiamerkintä, 36
 - Infosivu, 36
 - Paketin energiatehokkuustiedot, 37
 - Tekninen dokumentaatio, 38
 - Etupellin irrotus, 10
- H**
 - Huolto, 24
 - Huoltotoimenpiteet, 24
 - Lauhduttimen paineanturin vaihto, 24
 - Lämpötila-anturin tiedot, 24
 - Huoltotoimenpiteet, 24
 - Kuumakaasuanturin tiedot, 24
 - Lauhduttimen tyhjennys, 24
 - Lämpötila-anturin tiedot, 24
 - Häiriöt, 25
 - Hälytyslista, 26
 - Vianetsintä, 25
 - Hälytyslista, 26
- I**
 - Ilmaus, 20
 - Infosivu, 36
- J**
 - Jännitteensyöttö, 19
 - Järjestelmän energiatehokkuustiedot, 37
 - Järjestelmäratkaisuja, 5
- K**
 - Kaapelien asennus tiedonsiirto, 19
 - Kartongin irrotus, 10
 - Kaskadiliitântä, 19
 - Kondenssivesi, 8
 - Korkea huonelämpötila, 25
 - Kuljetus, 6
 - Kuljetusvarmistusten irrotus, 10
 - Kuumakaasuanturin tiedot, 24
 - Käynnistys ja säädöt, 20
 - Säätö, latausvirtaus, 20
 - Käyttövesi liian kylmää tai ei käyttövettä, 25
 - Käyttöönotto, 20
 - Käyttöönotto ja säätö
 - Ilmaus, 20
 - Käyttöönotto, 20
 - Latauspumppu, 20
 - Painehäviö lämpöjohtopuoli, 20
 - Täyttö, 20
- L**
 - Laitteiston asennus
 - Symbolien selitykset, 16
 - Latauspumppu, 20
 - Lauhduttimen paineanturin vaihto, 24
 - Lauhduttimen tyhjennys, 24
- Liittimet, 19
- Liitännät, 19
- Lisävarusteet, 29
- Lämpöpumppuasetukset - 5.11.1.1, 23
- Lämpöpumpun asetukset - Valikko 7.3.2, 22
- Lämpöpumpun rakenne, 12
 - Komponenttien sijainti, 7
 - Komponenttiluettelo, 15
- Lämpötila-anturin tiedot, 24
- M**
 - Matala huonelämpötila, 25
 - Merkintä, 4
 - Mitat ja tilavaraukset, 30
 - Mukana toimitetun puhaltimen ritilän asennus, 11
 - Mukana toimitetut komponentit, 9
- N**
 - Nosto asennuspaikalle, 6
- O**
 - Ohjaus, 21
 - Ohjaus - Johdanto, 21
 - Yleistä, 21
 - Ohjaus - Johdanto, 21
 - Ohjaus - Lämpöpumppu EB101
 - Lämpöpumppuasetukset - 5.11.1.1, 23
 - Lämpöpumpun asetukset - Valikko 7.3.2, 22
 - Osaluettelo, 15
- P**
 - Painehäviö lämpöjohtopuoli, 20
 - Peltien käsittely, 10
 - Perustoimenpiteet, 25
 - Putkiliitännät, 16
 - Putkiliitännät letku, 17
 - Putkiliitântä, lämmitysvesi, 17
 - Symbolien selitykset, 16
 - Vesitilavuudet, 16
 - Yleistä, 16
 - Putkiliitännät letku, 17
 - Putkiliitântä, lämmitysvesi, 17
- S**
 - S2060:n aktivointi, 22
 - S2060 ei kommunikoi, 25
 - S2060 ei käynnisty, 25
 - Sarjanumero, 4
 - Sokkelin asennus, 9
 - Suuri määrä vettä S2060:n alla, 25
 - Symbolien selitykset, 16
 - Symbolit, 4
 - Sähkökaavio, 40
 - Sähkökytkennät
 - Liitännät, 19
 - Sähköliitântä, 19
 - Tiedonsiirto, 19
 - Yleistä, 18
 - Sähköliitännät, 18
 - 1x230 V, 19
 - Dip-kytkimet, 19
 - Jännitteensyöttö, 19
 - Kaapelien asennus tiedonsiirto, 19
 - Kaskadiliitântä, 19
 - Liittimet, 19
 - Sähköliitântä, 19

Säätö, latausvirtaus, 20

T

Tekninen dokumentaatio, 38

Tekniset tiedot, 30, 32

 Energiamerkintä, 36

 Infosivu, 36

 Järjestelmän energiatehokkuustiedot, 37

 Tekninen dokumentaatio, 38

 Mitat ja tilavaraukset, 30

 Sähkökytkentäkaavio, 40

 Tekniset tiedot, 32

 Äänenpainetasot, 31

Toimitus ja käsittely, 6

 Asennus, 6

 Asennustila, 7

 Kondenssivesi, 8

 Kuljetus, 6

 Mukana toimitetut komponentit, 9

 Nosto asennuspaikalle, 6

 Peltien käsittely, 10

 Sokkelin asennus, 9

Turvallisuusohjeita, 4

 Symbolit, 4

Turvallisuustiedot

 Merkintä, 4

Tärkeitä tietoja

 Asennustarkastus, 5

 Järjestelmäratkaisuja, 5

Tärkeää, 4

Tärkeää tietoa

 Sarjanumero, 4

 Turvallisuusohjeita, 4

Täyttö, 20

V

Vianetsintä, 25

 Korkea huonelämpötila, 25

 Käyttövesi liian kylmää tai ei käyttövettä, 25

 Matala huonelämpötila, 25

 Perustoimenpiteet, 25

 Suuri määrä vettä S2060:n alla, 25

Vianmäärittäminen

 S2060 ei kommunikoi, 25

 S2060 ei käynnisty, 25

Y

Yhteys, 19

Yleistä, 18

Yläpellin irrottaminen, 10

Ä

Äänenpainetasot, 31

Yhteystiedot

AUSTRIA

NIBE GmbH
Gahberggasse 11
4861 Schörfling am Attersee
Tel: +43 (0)7662 8963-0
kontakt@nibe.at
nibe.at

FINLAND

NIBE Energy Systems Oy
Juurakkotie 3, 01510 Vantaa
Tel: +358 (0)9 274 6970
info@nibe.fi
nibe.fi

GREAT BRITAIN

NIBE Energy Systems Ltd
3C Broom Business Park,
Bridge Way, S41 9QG Chesterfield
Tel: +44 (0)330 311 2201
info@nibe.co.uk
nibe.co.uk

POLAND

NIBE-BIAWAR Sp. z o.o.
Al. Jana Pawła II 57, 15-703 Białystok
Tel: +48 (0)85 66 28 490
biawar.com.pl

CZECH REPUBLIC

Družstevní závody Dražice - strojírna
s.r.o.
Dražice 69, 29471 Benátky n. Jiz.
Tel: +420 326 373 801
nibe@nibe.cz
nibe.cz

FRANCE

NIBE Energy Systems France SAS
Zone industrielle RD 28
Rue du Pou du Ciel, 01600 Reyrieux
Tél: 04 74 00 92 92
info@nibe.fr
nibe.fr

NETHERLANDS

NIBE Energietechnik B.V.
Energieweg 31, 4906 CG Oosterhout
Tel: +31 (0)168 47 77 22
info@nibenl.nl
nibenl.nl

SWEDEN

NIBE Energy Systems
Box 14
Hannabadsvägen 5, 285 21 Markaryd
Tel: +46 (0)433-27 30 00
info@nibe.se
nibe.se

DENMARK

Vølund Varmeteknik A/S
Industrivej Nord 7B, 7400 Herning
Tel: +45 97 17 20 33
info@volundvt.dk
volundvt.dk

GERMANY

NIBE Systemtechnik GmbH
Am Reiherpfahl 3, 29223 Celle
Tel: +49 (0)5141 75 46 -0
info@nibe.de
nibe.de

NORWAY

ABK-Qviller AS
Brobekkeveien 80, 0582 Oslo
Tel: (+47) 23 17 05 20
post@abkqviller.no
nibe.no

SWITZERLAND

NIBE Wärmetechnik c/o ait Schweiz AG
Industriepark, CH-6246 Altishofen
Tel. +41 (0)58 252 21 00
info@nibe.ch
nibe.ch

Ellei maatasi ole tässä luettelossa, ota yhteys NIBE:een tai lue lisätietoja osoitteesta nibe.eu.

NIBE Energy Systems
Hannabadsvägen 5
Box 14
SE-285 21 Markaryd
info@nibe.se
nibe.eu

IHB FI 2612-2 831283

Tämä esite on NIBE Energy Systemsin julkaisu. Kaikki tuotekuvat ja tiedot perustuvat julkaisun hyväksymishetkellä voimassa olleisiin tietoihin.

NIBE Energy Systems ei vastaa tämän esitteen mahdollisista asia- tai painovirheistä.

©2026 NIBE ENERGY SYSTEMS

