

Handleiding voor installateur

NIBE

Splitsysteem

NIBE SPLIT SVM S332 / AMS 20



IHB NL 2547-3
631474

Snelgids

NAVIGATIE

Selecteren



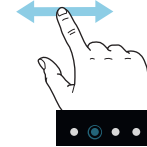
De meeste opties en functies worden geactiveerd door het display lichtjes met uw vinger aan te raken.

Scrollen



Als het menu meerdere submenu's heeft, kunt u meer informatie bekijken door met uw vinger omhoog of omlaag te slepen.

Bladeren



De symbolen aan de onderrand geven aan dat er meer pagina's zijn.

Sleep met uw vinger naar rechts om tussen de pagina's te zoeken.

Smartguide



Smartguide helpt u zowel om informatie over de huidige status te bekijken als om eenvoudig de meest voorkomende instellingen in te voeren. De informatie die u ziet, hangt af van het product dat u hebt en de accessoires die op het product zijn aangesloten.

De binnentemperatuur instellen.



Hier kunt u de temperatuur in de verschillende zones instellen.

Warmtapwatertemperatuur verhogen



Hier kunt u een tijdelijke stijging van de temperatuur van het warmtapwater starten of stopzetten.

Productoverzicht



Hier vindt u informatie over de productnaam, het serienummer van het product, de versie van de software en de contactgegevens van het bedrijf dat de service levert. Wanneer er nieuwe software kan worden gedownload, kunt u dat hier doen (vooropgesteld dat de SVM S332 is aangesloten op myUplink).

Inhoudsopgave

1	Belangrijke informatie	4	Service	46
	Veiligheidsinformatie	4	myUplink PRO	46
	Symbolen	4		
	Keurmerk	4	8 Bediening - Inleiding	47
	Serienummer	5	Bedieningseenheid	47
	Inspectie van de installatie	6	Navigatie	48
	Compatibiliteit NIBE SPLIT	7	Menutypes	48
			Klimaatssystemen en -zones	50
2	Bezorging en verwerking	8	9 Regeling – Menu's	51
	Transport binnenmodule	8	Menu 1 – Binnenklimaat	51
	Opstelling binnenmodule	8	Menu 2 – Warmtapwater	55
	Transport buitenmodule	10	Menu 3 – Info	56
	Opstelling buitenmodule	10	Menu 4 – Mijn systeem	57
	Geleverde componenten	13	Menu 5 – Aansluiting	61
	Hantering van panelen, binnenmodule	14	Menu 6 – Programmering	62
	Hantering van panelen, buitenmodule	16	Menu 7 – Service	63
3	Het ontwerp van het splitsysteem	17	10 Service	71
	Design binnenmodule	17	Servicehandelingen	71
	Ontwerp buitenmodule	19		
4	Aansluiting van de leidingen	22	11 Storingen in comfort	76
	Algemeen	22	Infomenu	76
	Afmetingen en waterzijdige aansluitingen	25	Alarm beheren	76
	Aansluiting buitenmodule	26	Problemen oplossen	76
	Gebruik zonder buitenmodule	27	Alarmlijst	79
	Afgiftesysteem	27		
	Koud en warm water	28	12 Accessoires	81
	Alternatieve installatie	28		
5	Elektrische aansluitingen	30	13 Technische gegevens	83
	Algemeen	30	Afmetingen	83
	Aansluitingen	32	Afmetingen, binnenmodule	83
	Instellingen	40	Afmetingen, buitenmodule	84
			Geluidsdruk niveaus	86
			Installatievereisten	86
			Technische specificaties	87
			Energielabel	92
			Elektrisch schema	95
6	Inbedrijfstelling en afstelling	41	Index	107
	Compressorverwarming	41	Contactgegevens	110
	Vorbereidingen	41		
	Vullen en ontluchten	42		
	Inbedrijfstelling	43		
	De koelcurve/stooklijn instellen	44		
7	myUplink	46		
	Specificatie	46		
	Aansluiting	46		

Belangrijke informatie

Veiligheidsinformatie

In deze handleiding worden de installatie- en onderhouds-procedures voor uitvoering door specialisten beschreven.

De handleiding moet bij de klant worden achtergelaten.

Zie voor de nieuwste versie van de productdocumentatie nibenl.nl.



LET OP!

Lees de meegeleverde veiligheidshandleiding voorafgaand aan het starten van de installatie.

Symbolen

Uitleg van symbolen die in deze handleiding gebruikt kunnen worden.



LET OP!

Dit symbool duidt aan dat een persoon of de machine gevaar loopt.



Voorzichtig!

Dit symbool duidt belangrijke informatie aan over zaken waar u rekening mee moet houden tijdens installeren of onderhouden van de installatie.



TIP

Dit symbool duidt tips aan om het gebruik van het product te vergemakkelijken.

Keurmerk

Uitleg van symbolen die op label(s) van het product kunnen staan.



Brandgevaar!



Brandbaar.



Gevaarlijke spanning.



Gevaar voor personen of de machine.



Lees de gebruikershandleiding.



Lees de gebruikershandleiding.



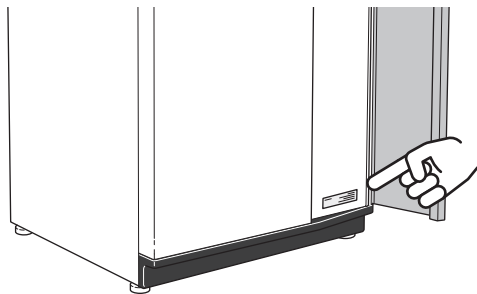
Lees de installateurshandleiding.



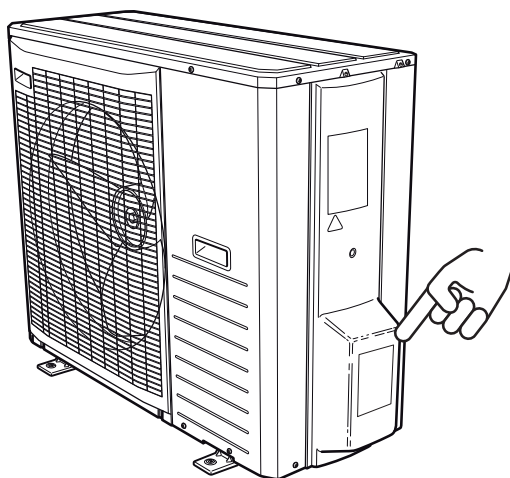
Koppel de voedingsspanning los voordat u met de werkzaamheden begint.

Serienummer

Het serienummer vindt u rechtsonder op SVM S332, op het display op het beginscherm "Productoverzicht" en op het typeplaatje (PZ1).



U vindt de servicecode en het serienummer op de rechterkant van AMS 20.



Voorzichtig!

U hebt de servicecode en het serienummer van het product nodig voor onderhoud en ondersteuning.

Inspectie van de installatie

Volgens de huidige voorschriften moet de verwarmingsinstallatie voor inbedrijfstelling eerst aan een installatie-inspectie worden onderworpen. Deze inspectie moet worden uitgevoerd door een daartoe bevoegd persoon. Daarnaast moet de pagina in de gebruikershandleiding met gegevens over de installatie worden ingevuld.

Aansluiting van en andere werkzaamheden aan het koudemiddelcircuit mogen alleen worden uitgevoerd door een erkende monteur met de juiste kwalificaties.

INSTALLATIE INSPECTIE BINNENMODULE

✓	Beschrijving	Opmerkingen	Handtekening	Datum
	Koud en warm water			
	Afsluiters			
	Mengklep			
	Overstortventiel			
	Koelcircuit (hoofdstuk "Aansluiting van de leidingen")			
	Lekkagetest			
	Leidingisolatie			
	Elektrische aansluitingen			
	Aangesloten communicatie			
	Circuitzekeringen			
	Zekeringen woning			
	Buitenvoeler			
	Ruimtevoeler			
	Stroomsensoren			
	Werkschakelaar			
	Aardlekschakelaar			
	Noodstand instellen			
	Koeling			
	Leidingsysteem, condensatie-isolatie			

INSTALLATIE INSPECTIE BUITENMODULE

✓	Beschrijving	Opmerkingen	Handtekening	Datum
	Koelcircuit (hoofdstuk "Aansluiting van de leidingen")			
	Systeem doorgespoeld			
	Systeem leeg			
	Vacuüm bereikt			
	Enkele leidinglengte			
	Extra vullen			
	Hoogteverschil			
	Druktest			
	Lekkagetest			
	Leidingisolatie			
	Elektriciteit (hoofdstuk "Elektrische aansluitingen")			
	Groepszekering			
	Werkschakelaar			
	Aardlekschakelaar			
	Verwarmingskabel soort/effect			
	Communicatiekabel aangesloten			
	Diversen			
	Leiding voor condenswater KVR			
	Koeling			
	Leidingsysteem, condensatie-isolatie			

Compatibiliteit NIBE SPLIT

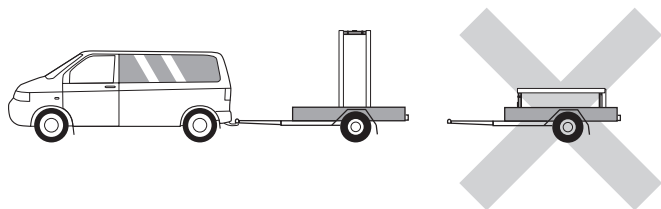
NIBE Binnenmodule	NIBE Buitenmodule
SVM S332-6	AMS 20-6
SVM S332-10	AMS 20-10

Bezorging en verwerking

Transport binnenmodule

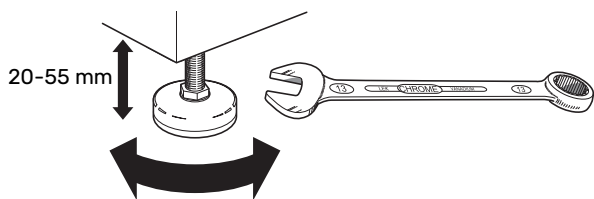
De SVM S332 dient verticaal en droog te worden vervoerd en opgeslagen.

Tijdens het naar binnen dragen kan de SVM S332 echter voorzichtig op de achterkant worden neergelegd.



Opstelling binnenmodule

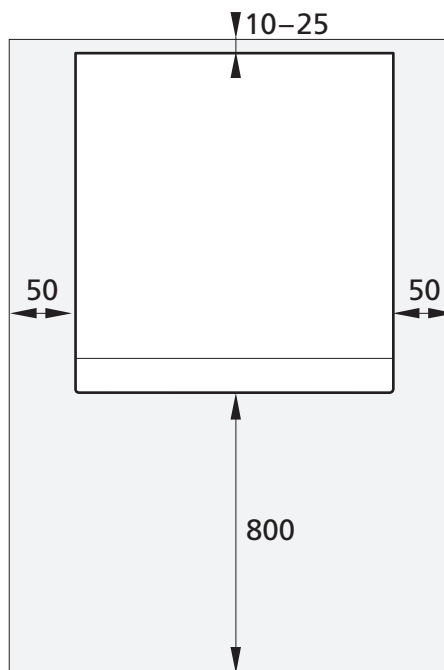
- Plaats de SVM S332 binnen op een stevige ondergrond die bestand is tegen water en het gewicht van het product.
- Gebruik de verstelbare poten van het product voor een horizontale en stabiele installatie.



- De ruimte waar de SVM S332 is geplaatst, moet vorstvrij zijn.
- Omdat er water uit de SVM S332 komt, moet het gebied waar SVM S332 wordt geplaatst zijn voorzien van een afwatering in de vloer.
- De warmtepomp moet in een niet-geluidsgevoelige ruimte met de rugzijde tegen een buitenmuur worden gezet om storende geluiden tegen te gaan. Indien dit niet mogelijk is, moet de opstelling in nabijheid van slaapkamers of andere geluidsgevoelige kamers worden vermeden.
- Muren van geluidsgevoelige ruimten moeten met geluidsisolatie worden uitgerust, waar u de eenheid ook plaatst.
- Laat leidingen zodanig lopen dat ze niet worden bevestigd aan binnenmuren die aan een slaap- of woonkamer grenzen.

INSTALLATIEGEBIED

Houd een ruimte van 800 mm vrij aan de voorzijde van het product en van 400 mm boven het product. Alle servicewerkzaamheden aan de SVM S332 kunnen vanaf de voor- en bovenzijde worden uitgevoerd.



LET OP!

Laat 10 - 25 mm ruimte vrij tussen de SVM S332 en de muur erachter voor het leggen van kabels en leidingen.

VEREISTEN VOOR OPSTELRUIMTE

Voor systemen met een totale hoeveelheid koudemiddel van minder dan 1,84 kg R32 gelden er geen vereisten t.a.v. ruimte.

AMS 20-6

AMS 20-6 is af fabriek gevuld met 1,3 kg koudemiddel en daarom gelden er geen specifieke vereisten t.a.v. opstelruimte. Wanneer de leidinglengte max. 30 m is, mag er max. 0,3 kg koudemiddel worden bijgevoerd. De totale hoeveelheid koudemiddel ligt altijd onder de grenswaarde van 1,84 kg.

AMS 20-10

AMS 20-10 is af fabriek gevuld met 1,84 kg koudemiddel. Wanneer de leidinglengte langer dan 15 m is, moet het koudemiddel worden bijgevoerd tot maximaal 0,02 kg/m. Omdat de totale hoeveelheid koudemiddel dan uitkomt boven 1,84 kg moet het accessoire AGS 10 (automatische gasafscheider) worden geïnstalleerd en moet er worden gelet op de grootte van de opstelruimte ten opzichte van de totale hoeveelheid koudemiddel. Een totale hoeveelheid koudemiddel van meer dan 2,54 kg R32 is niet toegestaan in het systeem.

Minimaal vloeroppervlak SVM S332-10

Leidinglengte (m)	Vulhoeveelheid (kg)	m _c (kg) ¹	Vloeroppervlak m ²
≤15	0,00	1,84	
16	0,02	1,86	4,50
17	0,04	1,88	4,55
18	0,06	1,90	4,60
19	0,08	1,92	4,65
20	0,10	1,94	4,70
21	0,12	1,96	4,74
22	0,14	1,98	4,79
23	0,16	2,00	4,84
24	0,18	2,02	4,89
25	0,20	2,04	4,94
26	0,22	2,06	4,99
27	0,24	2,08	5,04
28	0,26	2,10	5,08
29	0,28	2,12	5,13
30	0,30	2,14	5,18
31	0,32	2,16	5,23
32	0,34	2,18	5,28
33	0,36	2,20	5,33
34	0,38	2,22	5,37
35	0,40	2,24	5,42
36	0,42	2,26	5,47
37	0,44	2,28	5,52
38	0,46	2,30	5,57
39	0,48	2,32	5,62
40	0,50	2,34	5,66
41	0,52	2,36	5,71
42	0,54	2,38	5,76
43	0,56	2,40	5,81
44	0,58	2,42	5,86
45	0,60	2,44	5,91
46	0,62	2,46	5,95
47	0,64	2,48	6,00
48	0,66	2,50	6,05
49	0,68	2,52	6,10
50	0,70	2,54	6,15

¹ Totale hoeveelheid koudemiddel

Transport buitenmodule

De AMS 20 dient verticaal en droog te worden vervoerd en opgeslagen.



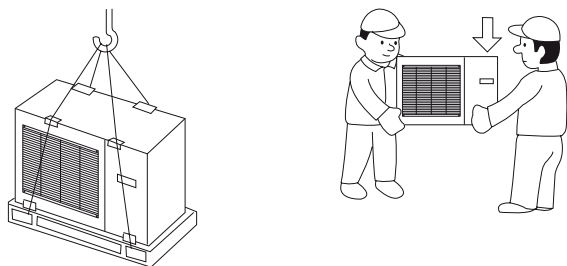
LET OP!

Zorg dat de buitenmodule niet kan kantelen tijdens transport.

Controleer of AMS 20 tijdens transport niet is beschadigd.

VAN DE STRAAT HEFFEN OM OP DE LOCATIE OP TE STELLEN.

Als het oppervlak dit toestaat, is het het eenvoudigste om een palletwagen te gebruiken om de buitenmodule naar de opstelruimte te verplaatsen.



Als de buitenmodule over een zachte ondergrond moet worden vervoerd, zoals een gazon, raden wij aan om een kraanwagen te gebruiken die het product direct tot op de definitieve locatie kan tillen. Als de buitenmodule met een kraan geheven wordt, moet de verpakking goed intact zijn.

Als er geen kraanwagen kan worden gebruikt, kan de buitenmodule worden verplaatst met een lange steekwagen. De buitenmodule moet worden vastgehouden aan de zwaarste zijde en worden geheven met twee personen.

TIL HET PRODUCT VAN DE PALLET OP NAAR DE DEFINITIEVE POSITIE

Verwijder de verpakking en de bevestigingsband naar de pallet voor het tillen.

Plaats hijsbanden rond alle poten. Geadviseerd wordt om het tillen van de pallet naar de basis met twee mensen te doen.

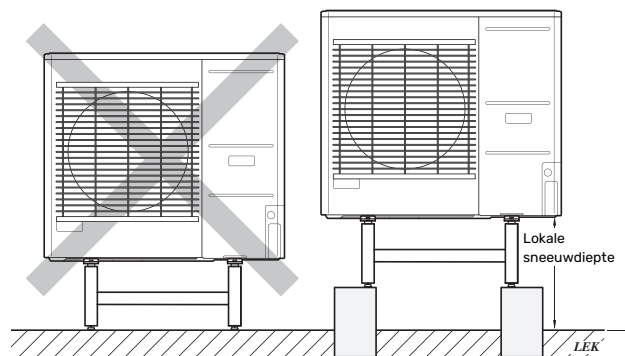
AFDANKEN

Haal bij het afdanken de buitenmodule in de omgekeerde volgorde uit elkaar. Til in dat geval niet op bij de pallet, maar bij de bodemplaat!

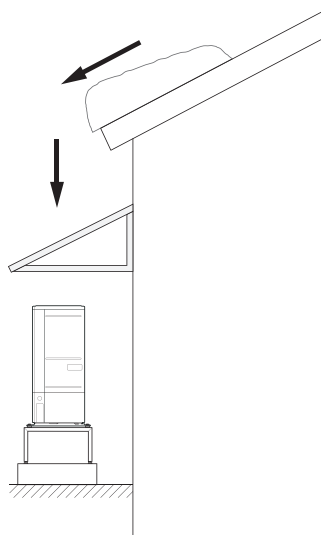
Opstelling buitenmodule

- Plaats de AMS 20 buiten op een stevige, vlakke ondergrond die bestand is tegen het gewicht, bij voorkeur een betonnen ondergrond. Als er betonnen platen worden gebruikt, moeten deze gelegd zijn op asfalt of grind.
- De betonnen ondergrond of platen moeten zo worden geplaatst dat de onderste rand van de verdamper op gelijk niveau komt met de gemiddelde sneeuwdiepte ter plekke, echter met een minimale hoogte van 300 mm.

- Plaats de AMS 20 niet direct op het gazon of een andere niet-stevige ondergrond.



- AMS 20 mag niet worden geplaatst in de buurt van gehegige muren, bijv. naast een slaapkamer.
- Zorg er ook voor dat de plaatsing geen overlast oplevert voor de burens.
- AMS 20 mag niet dusdanig worden geplaatst dat recirculatie van buitenlucht op kan treden. Dit zorgt voor een lager vermogen en mindere efficiëntie.
- De verdamper moet worden afgeschermd tegen rechtstreekse wind, aangezien dit een negatieve invloed op de ontdooifunctie heeft. Plaats de AMS 20 tegen de verdamper op een plaats die is afgeschermd tegen de wind.
- Als er een kans is dat er sneeuw van het dak kan glijden, moet er een beschermend afdak of iets vergelijkbaars over de buitenmodule, leidingen en bedrading worden geplaatst.



- Er kunnen grote hoeveelheden condenswater en smeltwater door ontdooiing worden geproduceerd. Condenswater moet via een afvoer of iets vergelijkbaars worden weggevoerd.
- Let erop de buitenmodule niet te beschadigen tijdens transport.

INSTALLATIEGEBIED

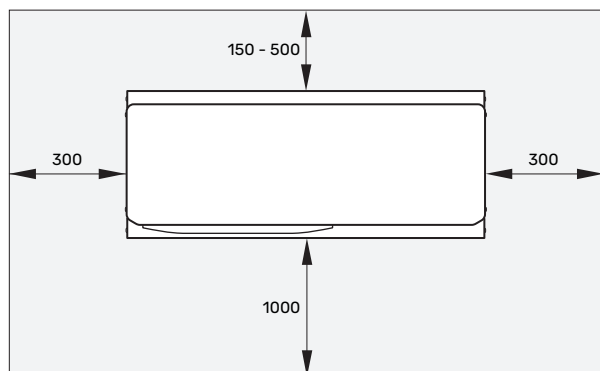
Houd een ruimte vrij van minimaal 150 mm tussen SVM S332 en de buitenmuur, maar niet meer dan 500 mm op winderige locaties.

Houd een ruimte van 1 000 mm vrij aan de voorzijde en van 1 000 mm boven het product.

Ongeveer 300 mm vrije ruimte is nodig aan de rechterkant om het frontpaneel te kunnen verwijderen.

De onderste rand van de verdamper mag niet lager liggen dan de gemiddelde sneeuwdiepte ter plekke of minimaal 300 mm boven de grond. De basis moet minimaal 70 mm groot zijn.

AMS 20



CONDENSATIE

De condens stroomt over de grond onder AMS 20. Om schade aan de woning en buitenmodule te voorkomen moet condens worden verzameld en afgevoerd.



LET OP!

Voor het functioneren van de buitenmodule is het belangrijk dat het condenswater wordt afgevoerd en dat de uitlaat voor de leiding voor condenswater zo wordt geplaatst dat er geen schade aan het gebouw kan ontstaan.

De leiding met verwarmingskabel (KVR), voor het aftappen van de condenslekbak, wordt niet meegeleverd. Om deze functie te garanderen, moet het accessoire KVR worden gebruikt.

- Het condenswater (tot 50 liter / 24 uur) dat in de opvangbak wordt verzameld, moet via een leiding naar een geschikte afvoer worden geleid, waarbij de kortst mogelijke route buitenshuis wordt aanbevolen.
- De leidingsectie die kan bevriezen moet worden verwarmd via de verwarmingskabel om bevroering te voorkomen.
- Leg de leiding vanaf de buitenunit schuin naar beneden aan.
- De uitlaat van de leiding voor condenswater moet zich op een vorstvrije diepte bevinden.
- Gebruik een waterzak voor installaties waarbij luchtcirculatie kan optreden in de leiding voor condenswater.
- De isolatie moet afdichten langs de onderkant van de opvangbak voor condenswater.

Verwarmer condenslekbak, regeling

De verwarmer condenslekbak start als aan de volgende voorwaarden wordt voldaan:

1. De compressor is al minstens 30 minuten na de laatste start in bedrijf.
2. De omgevingstemperatuur is lager dan 1 °C.

Aftappen van condens

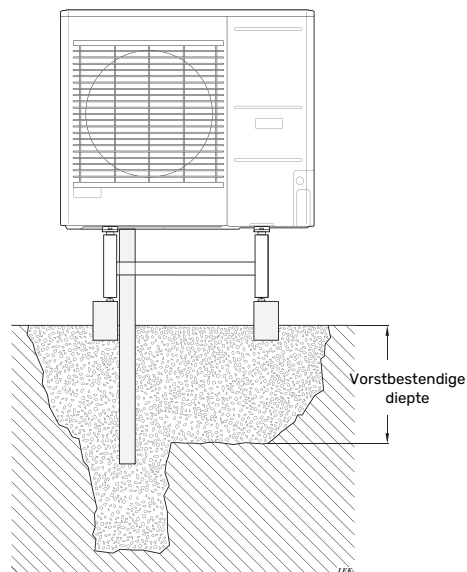


Voorzichtig!

Als geen van deze volgende aanbevelingen wordt gebruikt, moet er worden gezorgd voor een goede afvoer van condenswater.

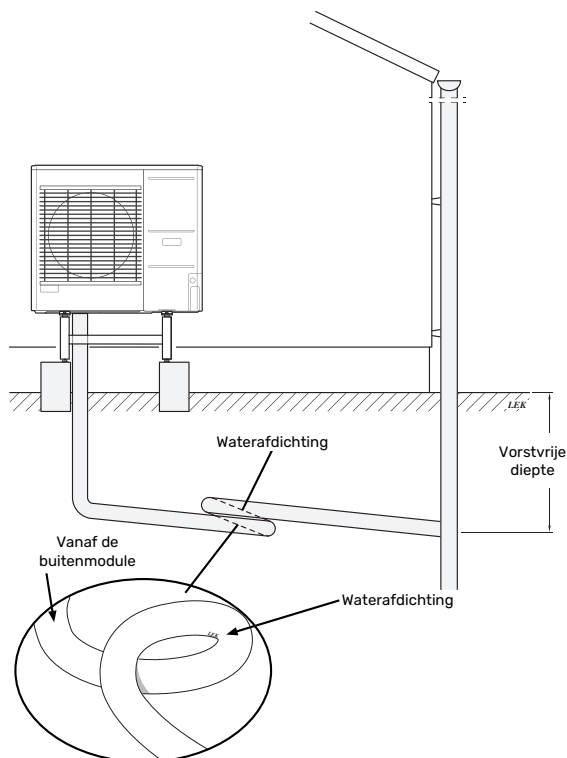
Caisson van steen

Als de woning over een kelder beschikt, moet de caisson van steen zo worden geplaatst dat wordt voorkomen dat het condenswater gevolgen heeft voor de woning. Eventueel kan de caisson van steen direct onder de buitenunit worden geplaatst.



Doorspoelen afvoerkanaal

Leg de leiding vanaf de buitenmodule schuin naar beneden aan. De condenswaterleiding moet zijn uitgerust met een waterslot om luchtcirculatie in de leiding te voorkomen. De installatielengte kan worden afgesteld aan de hand van de grootte van het waterslot.



Geleverde componenten



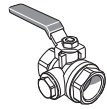
Buitentemperatuursensor
(BT1)
1 x



Ruimtesensor(BT50)
1 x



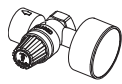
Stroomsensor¹
3 x



Filterbalklep voor het klimaat-
systeem (G1") (QZ2.2)
1 x



Filterbalklep voor inkomend
koud water (QZ2.1)
1 x



Gecombineerd overstortven-
tiel (FL2)/drukmeter, verwar-
mingsmiddel (BP5)
1 x



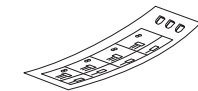
Ontluchtingsslang
2 x



Clips
1 x



O-ring
8 x



Label voor externe regelspan-
ning voor het regelsysteem
1 x

¹ Alleen SVM S332 3x400 V.

LOCATIE

De set met meegeleverde artikelen wordt boven op de bin-
nenmodule geplaatst.

Hantering van panelen, binnenmodule

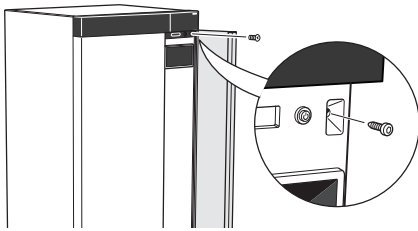
OPEN HET VOORPANEEL

Druk op de linkerbovenhoek van het paneel om het te openen.

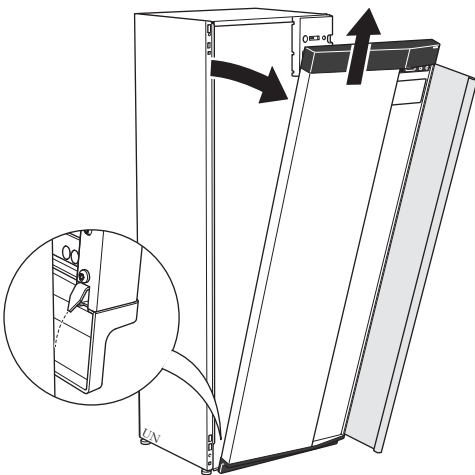


VERWIJDER HET FRONT

1. Verwijder de schroef in de opening naast de aan/uitknop (SF1).

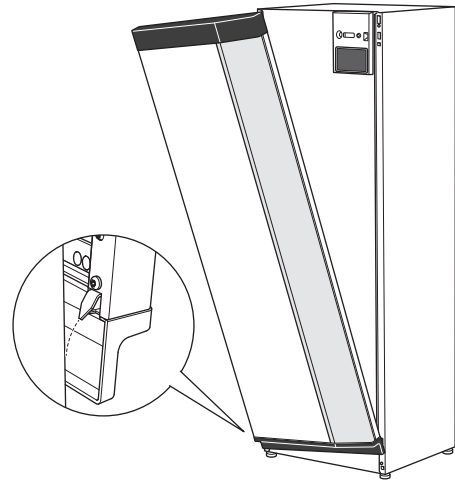


2. Trek de bovenrand van het paneel naar u toe en til het diagonaal op om het los te nemen van het frame.

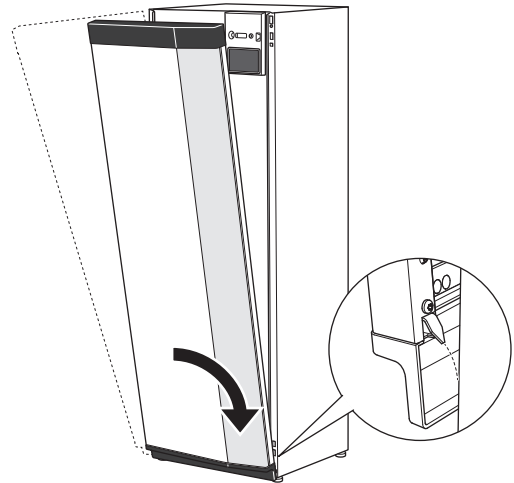


MONTEER HET FRONT

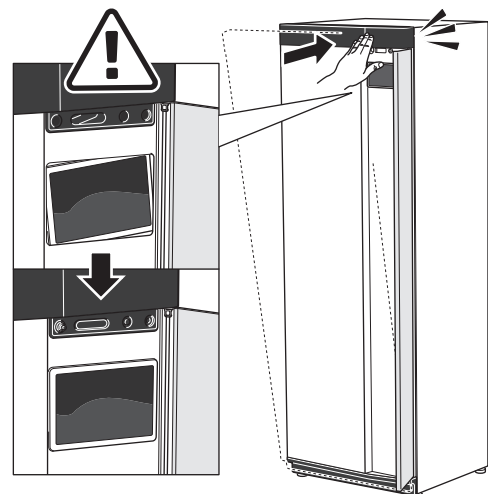
1. Haak één benedenhoek van het front vast op het frame.



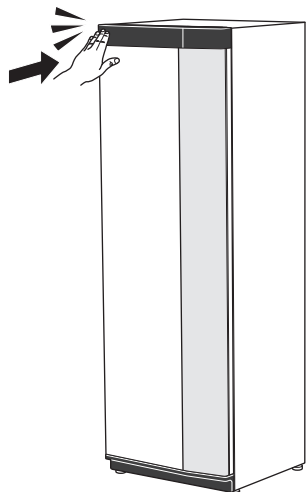
2. Haak de andere hoek op zijn plaats.



3. Controleer of het display recht is. Stel het zo nodig bij.



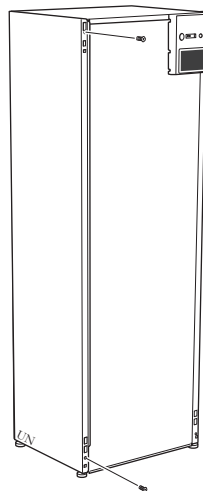
4. Druk de bovenkant van de frontsectie tegen het frame en schroef het op zijn plaats.



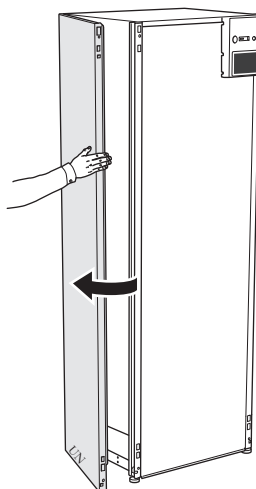
ZIJPANEEL VERWIJDEREN

De zijpanelen kunnen worden verwijderd om de installatie te vergemakkelijken.

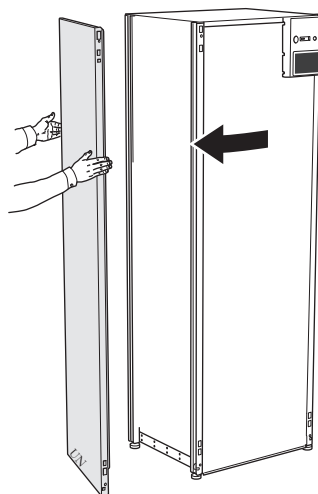
1. Verwijder de schroeven van de boven- en onderrand.



2. Draai het paneel iets naar buiten.



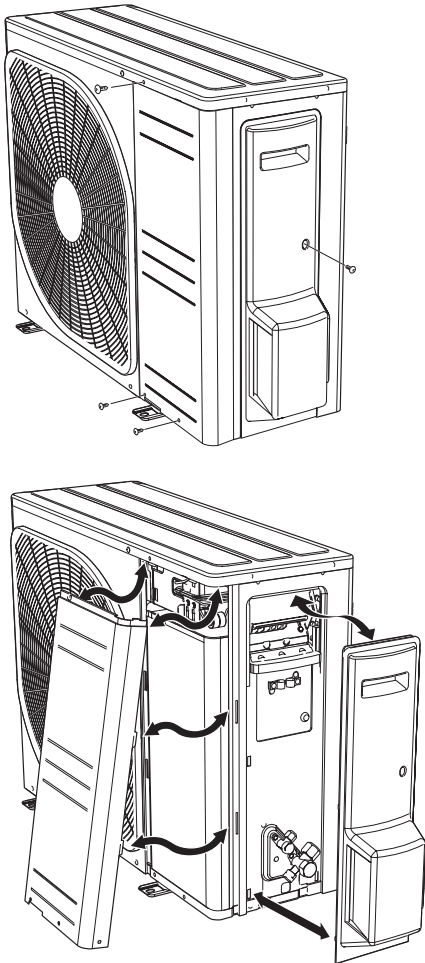
3. Beweeg het paneel naar buiten en naar achteren.



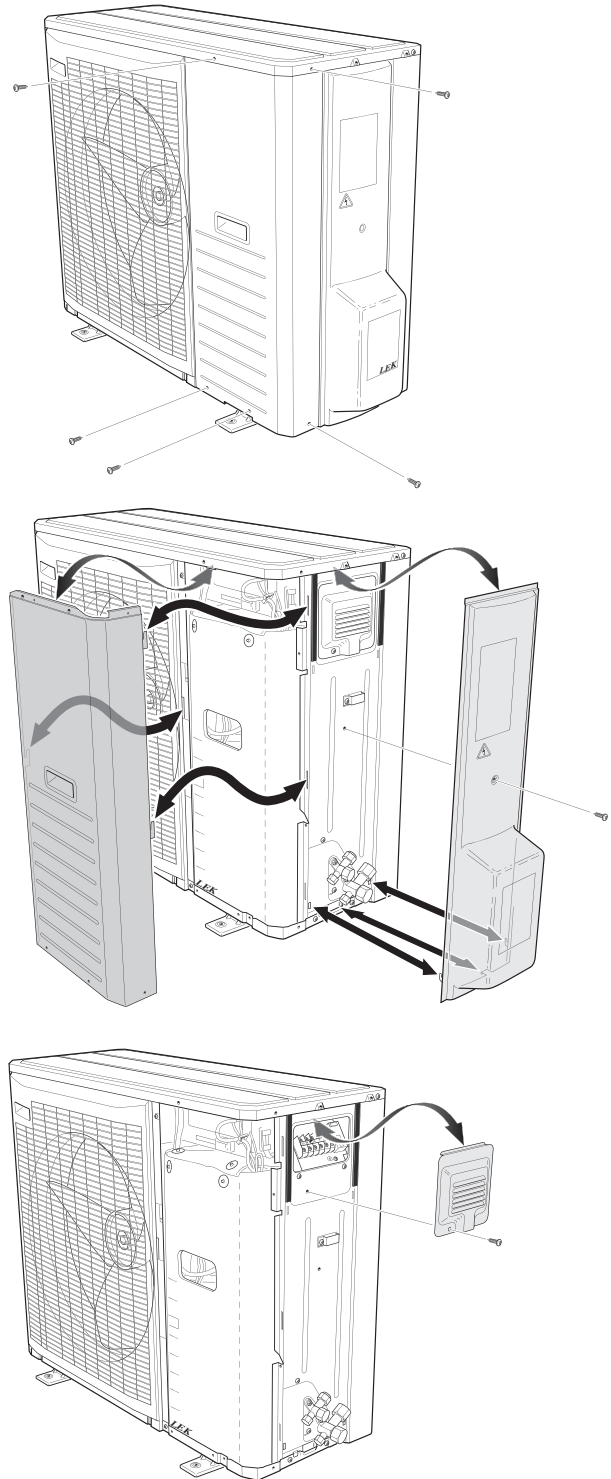
4. Montage moet in omgekeerde volgorde worden uitgevoerd.

Hantering van panelen, buitenmodule

AMS 20-6



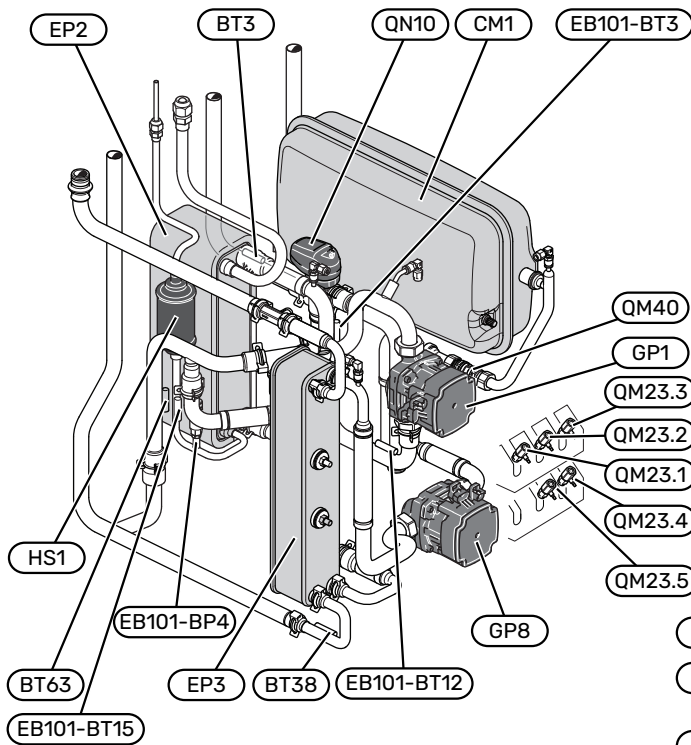
AMS 20-10



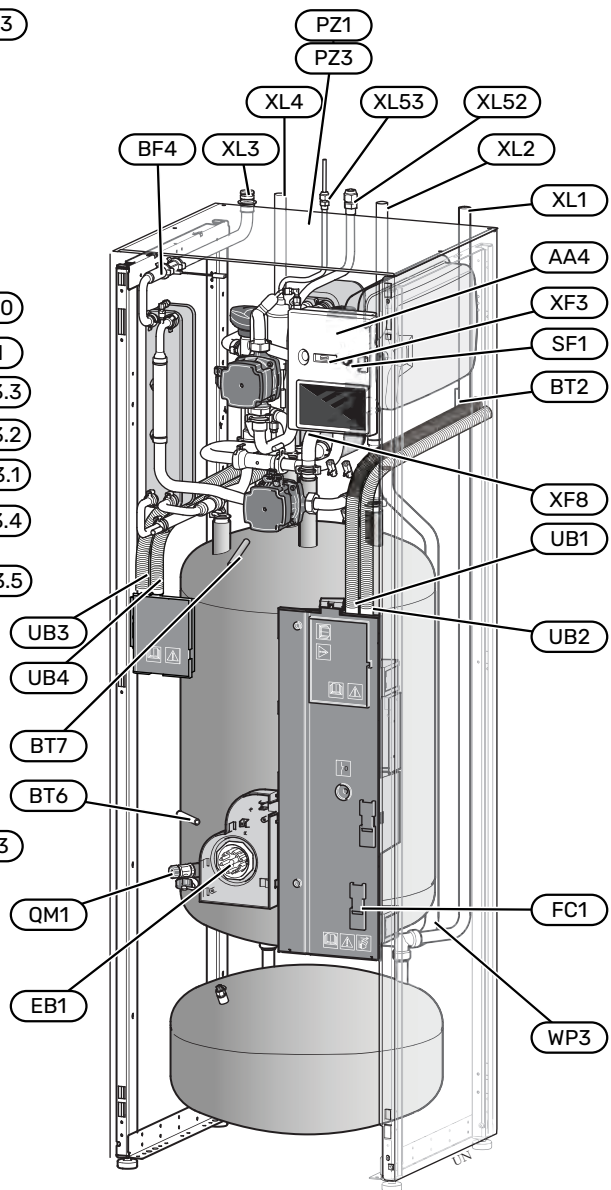
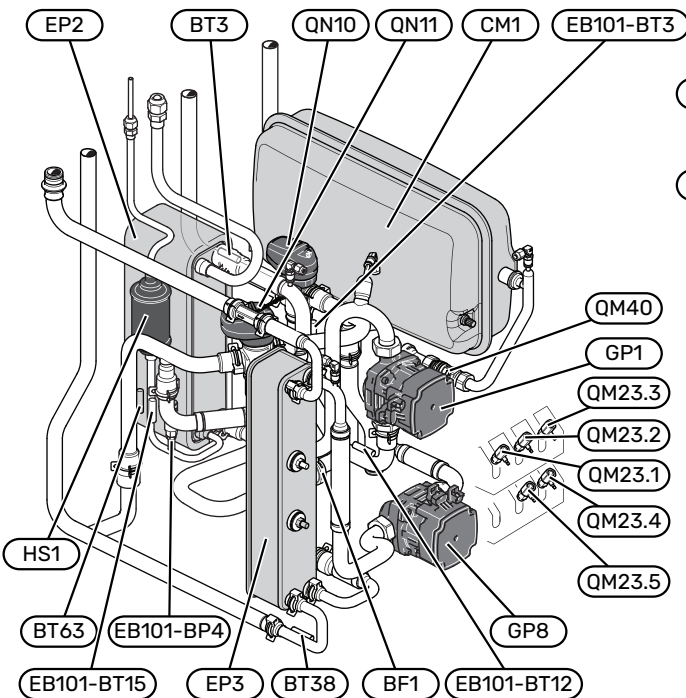
Het ontwerp van het splitsysteem

Design binnenmodule

1x230 V



3x400 V



Aansluiting van de leidingen

XL1	Aansluiting afgiftesysteem, aanvoer
XL2	Aansluiting afgiftesysteem, retour
XL3	Koudwateraansluiting
XL4	Warmtapwateraansluiting
XL52	Aansluiting gasleiding, aanvoer, vanaf buitenmodule
XL53	Aansluiting vloeistofleiding, retour, naar buitenmodule

VVAC-onderdelen

CM1	Expansievat, klimaatsysteem
EP3	Warmtapwaterwisselaar
GP1	Circulatiepomp
GP8	Laadpomp warmtapwater
QM1	Aftapklep, afgiftesysteem
QM23.1	Ontluchter, buffervat
QM23.2	Ontluchter, expansievat
QM23.3	Ontluchter, warmtapwaterwisselaar
QM23.4	Ontluchter, circulatiepomp verwarmingssysteem
QM23.5	Ontluchter, condensor
QM40	Afsluiter
QN10	Wisselklep, verwarming/warmtapwater
QN11	Shuntklep ¹
WP3	Overstortleiding voor condens

¹ Alleen SVM S332 3x400 V.

Voelers, etc.

BF1	Debietmeter ¹
BF4	Debietmeter, warmtapwater
EB101- BP4	Druksensor, condensor
BT2	Aanvoerleidingsensor
EB101- BT3	Retourleidingsensor (aangesloten op AA23)
BT6	Warmtapwatersensor regeling
BT7	Warmtapwatersensor display
EB101- BT12	Aanvoertemperatuursensor na condensator
EB101- BT15	Vloeistofleidingsensor
BT38	Warmtapwatersensor, uitgaand warmtapwater
BT63	Aanvoertemperatuursensor na bijverwarming

¹ Alleen SVM S332 3x400 V.

Elektrische onderdelen

AA4	Bedieningseenheid
EB1	Elektrische bijverwarming
FC1	Automatische zekering ¹
SF1	Aan/Uit-knop
XF3	USB-aansluiting
XF8	Netwerkaansluiting voor myUplink

¹ Alleen SVM S332 1x230 V

Koedemiddelonderdelen

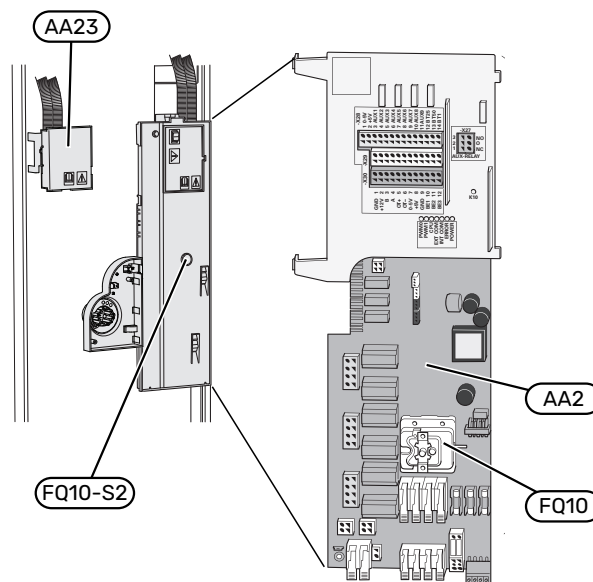
EP2	Condensor
HS1	Droogfilter

Diversen

PZ1	Typeplaatje
PZ3	Serienummer
UB1-UB4	Kabeldoorvoer

Aanduidingen volgens standaard EN 81346-2.

DISTRIBUTIEKASTEN

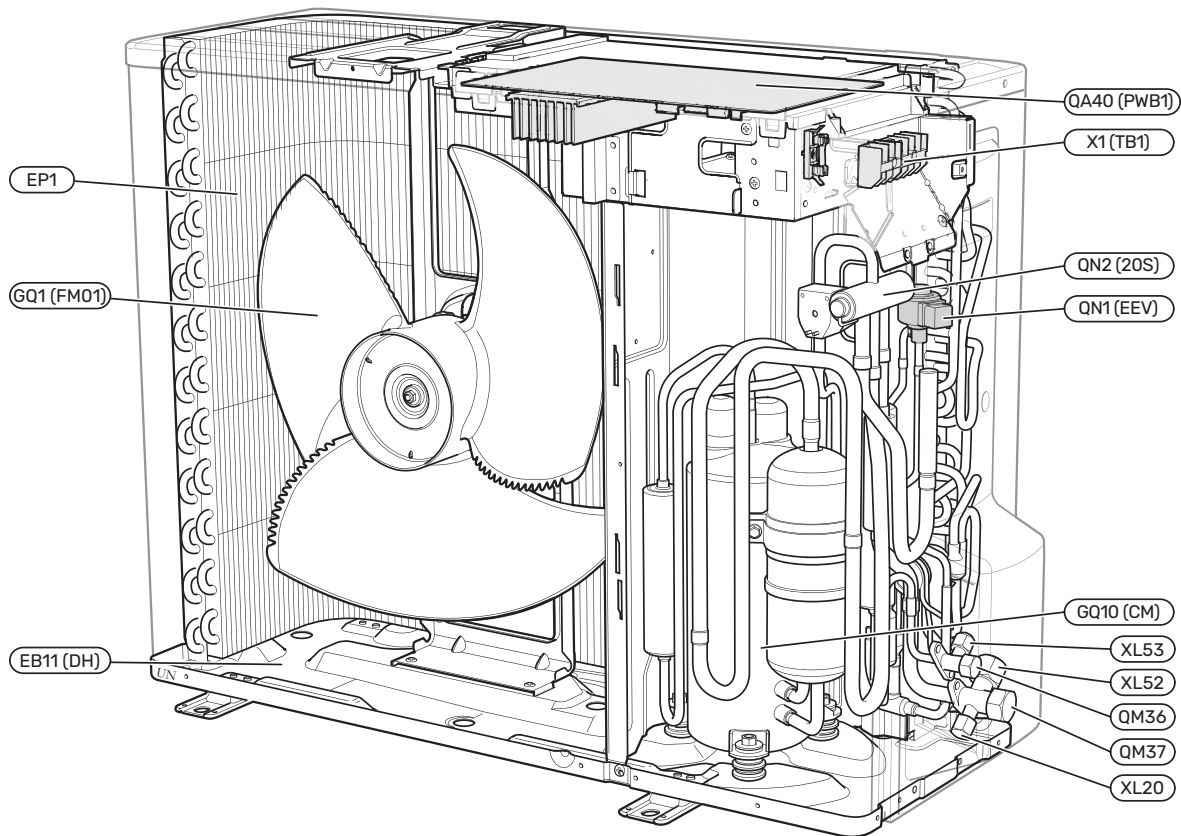


Elektrische onderdelen

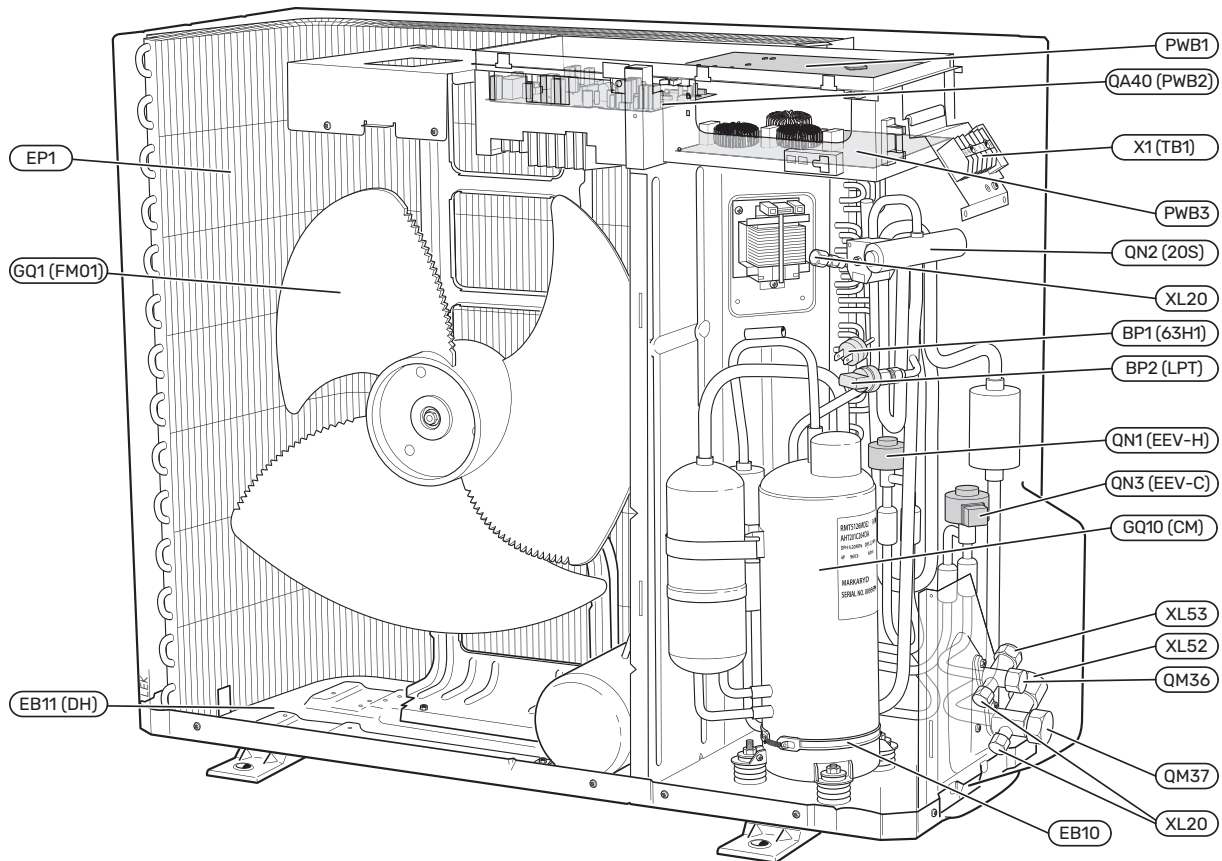
AA2	Basiskaart
FQ10	Temperatuurbegrenzer
	FQ10-S2 Resetknop voor temperatuurbegrenzer
AA23	Communicatieprintplaat

Ontwerp buitenmodule

AMS 20-6



AMS 20-10



Aansluiting van de leidingen

XL20	Serviceaansluiting, hogedruk
XL52	Aansluiting gasleiding
XL53	Aansluiting vloeistofleiding

Voelers, etc.

BP1 (63H1)	Hogedrukpressostaat
------------	---------------------

Elektrische onderdelen

EB10 (CH)	Compressorverwarming
EB11 (DH)	Verwarming opvangbak van condenswater
GP1	Circulatiepomp
GQ1 (FM01)	Ventilator
QA40 (PWB1)	Regelprint met omvormer
QA40 (PWB2)	Omvormermodule
(PWB3)	Filterprint
X1 (TB)	Klemmenstrook, ingaande voeding en communicatie

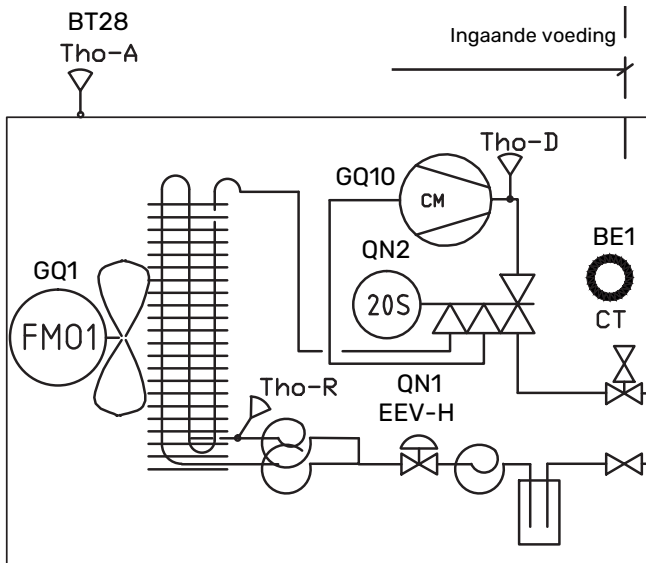
Koedemiddelonderdelen

EP1	Verdamper
GQ10 (CM)	Compressor
QM36	Stopafsluiter, vloeistofleiding
QM37	Stopafsluiter, gasleiding
QN1 (EEV-H)	Expansieklep, verwarming
QN2 (20S)	4-wegklep
QN3 (EEV-C)	Expansieklep, koeling

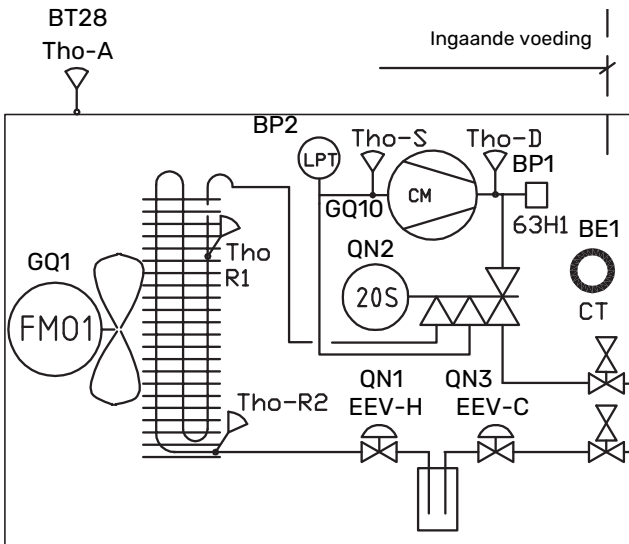
Aanduidingen tussen haakjes volgens de standaard van de fabrikant.

PLAATSING VAN SENSOREN AMS 20

Buitendeel AMS 20-6



Buitenmodule AMS 20-10



BE1 (CT)	Stroomsensoren
BT28 (Tho-A)	Omgevingsensor
BP1 (63H1)	Hogedrukpressostaat
BP2 (LPT)	Lagedrukzender
GQ1 (FM01)	Ventilator
GQ10 (CM)	Compressor
QN1 (EEV-H)	Expansieklep, verwarming
QN2 (20S)	4-wegklep
QN3 (EEV-C)	Expansieklep, koeling
Tho-D	Heetgassensor
Tho-R	Verdampersensor, uit
Tho-R2	Verdampersensor, in
Tho-S	Aanzuiggassensor

Aanduidingen tussen haakjes volgens de standaard van de fabrikant.

Aansluiting van de leidingen

Algemeen

Leidingen moeten volgens de geldende normen en richtlijnen worden aangesloten.

Voor dit systeem moet de grootte van het radiatorcircuit berekend zijn op een verwarmingsmiddel met lage temperatuur. Bij de laagst gedimensioneerde buitentemperatuur (DOT) zijn de hoogst aanbevolen aanvoerleidingstemperaturen 55 °C voor aanvoerleiding en 45 °C voor de retourleiding, maar de SVM S332 kan temperaturen aan tot 70 °C.

Voorzichtig!

Zorg ervoor dat ingaand water schoon is. Bij gebruik van een eigen bron moet misschien een extra waterfilter worden toegevoegd.



LET OP!

Alle hoge punten in het afgiftesysteem moeten worden voorzien van ontluchtingskleppen.



LET OP!

Voordat de binnenmodule wordt aangesloten, moeten de leidingsystemen worden doorgespoeld om te voorkomen dat componenten beschadigd of verstopt raken door verontreinigingen.



LET OP!

Er kan water uit de overstortleiding van het overstortventiel druppelen. Leid de overstortleiding naar een geschikte afvoer om te voorkomen dat opspattend heet water letsel kan veroorzaken. De overstortleiding moet over de hele lengte aflopen - om waterzakken te voorkomen - en hij moet vorstbestendig zijn. De overstortleiding moet minimaal dezelfde diameter hebben als het overstortventiel. De overstortleiding moet zichtbaar zijn en de uitstroomopening moet open zijn en mag niet te dicht bij elektrische componenten zijn geplaatst.

MINIMAAL SYSTEEMDEBIET ONTDOOIEN



LET OP!

Een te klein klimaatsysteem kan resulteren in beschadiging van het product en kan leiden tot storingen.

De afmetingen van de leidingen tussen de binnenmodule en de warmtepomp mogen niet kleiner zijn dan de aanbevolen leidingdiameter. Ieder klimaatsysteem moet echter afzonderlijk worden afgestemd op het leveren van de aanbevolen systeemdebieten.

De installatie moet worden afgestemd op het leveren van ten minste het minimale ontdooidebiet bij een werking van de circulatiepomp op 100%.

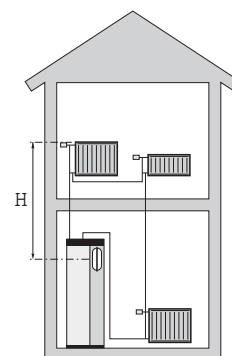
SYSTEEMVOLUME

SVM S332 is voorzien van een expansievat (CM1).

Het volume van het expansievat is 13 liter en staat standaard op 0,5 bar voordruk. Daardoor is de maximaal toegestane hoogte "H" tussen het expansievat en de hoogste radiator 5 m (zie de afbeelding).

Als de voordruk niet hoog genoeg is, kan deze worden verhoogd door lucht bij te vullen via het ventiel in het expansievat. Veranderingen in de voordruk hebben gevolgen voor de mate waarin het expansievat de uitzetting van het water kan opvangen.

Het maximale systeemvolume, exclusief de SVM S332, is 60 liter bij de bovengenoemde voordruk.



SYMBOOLVERKLARING

Symbol	Betekenis
	Schakelkast eenheid
	Afsluiters
	Aftapkraan
	Terugslagklep
	Mengklep
	Circulatiepomp
	Elektrische bijverwarming
	Expansievat
	Filterbal
	Overstortventiel
	Temperatuurvoeler
	Inregelklep
	Wisselklep/shunt
	Warmtewisselaar
	Overstortventiel
	Binnenmodule
	Lucht/water-warmtepomp
	Huishoud-warmtapwater
	Warmtapwatercircuit
	Verwarmingssysteem
	Verwarmingssysteem met lagere temperatuur

SYSTEEMGRAFIEK

SVM S332 bestaat uit een opslagtank warmtapwaterwisselaar, expansievat warmtapwater, elektrisch verwarmingselement, circulatiepompen, buffervat en regelsysteem.

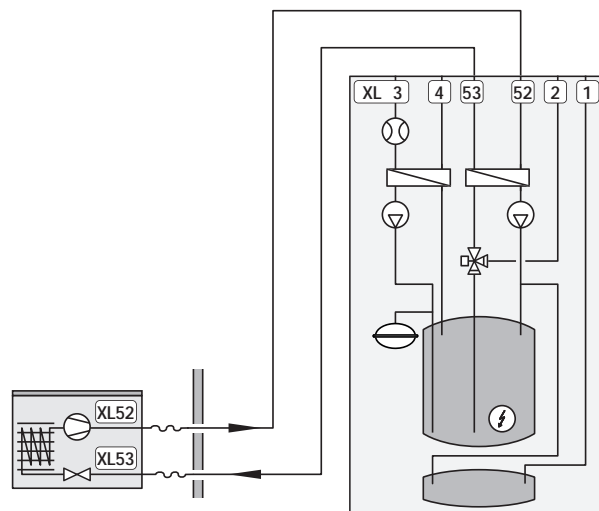
SVM S332 kan worden aangesloten op het klimaatsysteem. Warmtapwater wordt geproduceerd via de warmtapwaterwisselaar.

De SVM S332 is bedoeld voor aansluiting op en communicatie met AMS 20, die samen een complete verwarmingsinstallatie vormen.

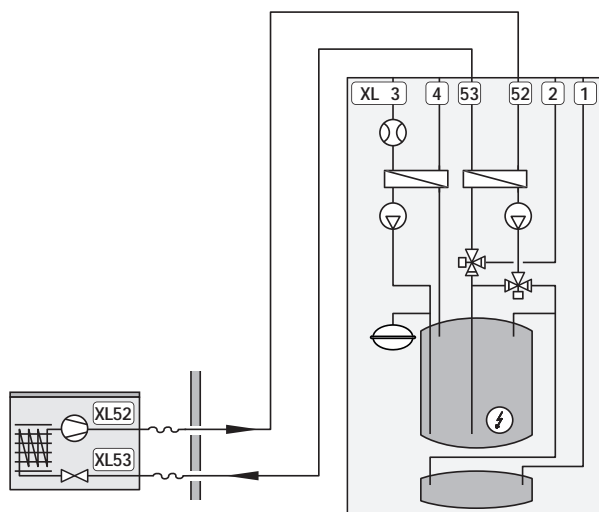
Als het buiten koud is, werkt de buitenmodule met de binnenmodule samen en als de luchttemperatuur buiten daalt tot onder het werkbereik van de buitenmodule wordt de verwarming compleet overgenomen door het elektrische verwarmingselement¹.

De binnenmodule kan warmtapwater produceren via het ingebouwde elektrische verwarmingselement op hetzelfde moment dat de buitenmodule koeling produceert via de compressor.

1x230 V



3x400 V



- XL1 Aansluiting, aanvoerleiding cv-zijdig
- XL2 Aansluiting, retourleiding cv-zijdig
- XL3 Aansluiting, koud water
- XL4 Aansluiting, warmtapwater
- XL52 Aansluiting gasleiding
- XL53 Aansluiting vloeistofleiding

¹ Alleen SVM S332 3x400 V.

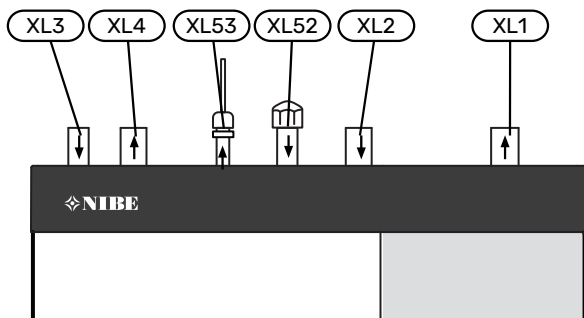


Voorzichtig!

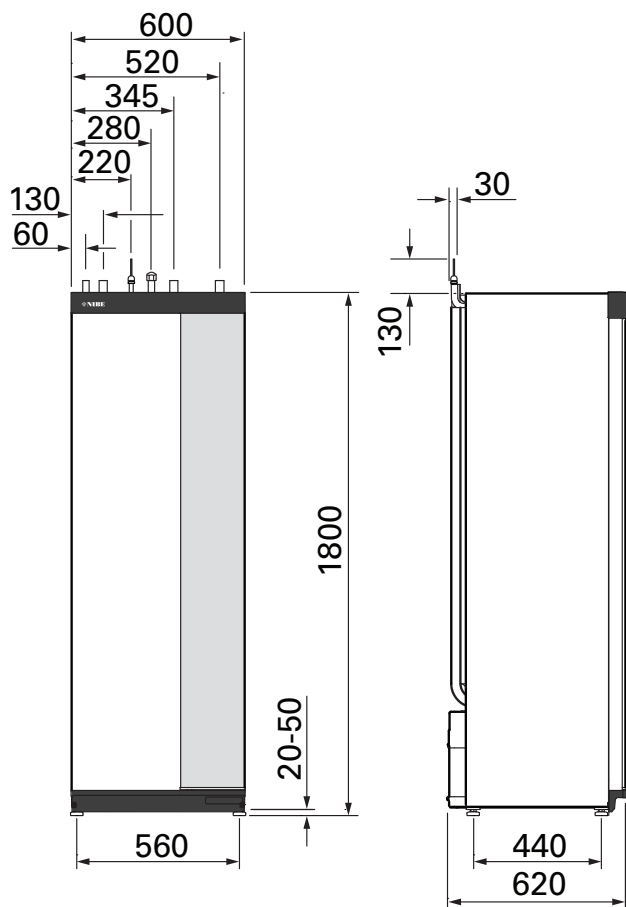
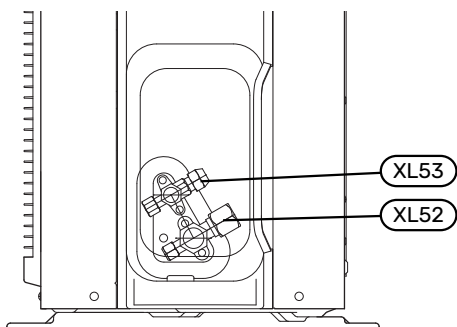
Dit is een werkingsprincipe. Voor nadere informatie over de SVM S332, zie het hoofdstuk "Het ontwerp van het splitsysteem".

Afmetingen en waterzijdige aansluitingen

BINNENMODULE



BUITENDEEL



LEIDINGAFMETINGEN EN -MATERIALEN

Aansluiting			SVM S332	
			6	10
XL1/XL2	Aanvoer/retour afgiftesysteem Ø	mm	22 (7/8")	
XL3/XL4	Koud water/warmtapwater Ø	mm	22 (7/8")	
XL52	Aansluiting gasleiding, aanvoer, vanaf buitenmodule Ø ¹	mm	12,7 (1/2")	15,88 (5/8")
XL53	Aansluiting vloeistofleiding, retour, naar buitenmodule Ø ²	mm	6,35 (1/4")	

¹ Koperklasse SS-EN 12735-1 of C1220T, JIS H3300. Minimale materiaaldikte 1,0 mm.

² Koperklasse SS-EN 12735-1 of C1220T, JIS H3300. Minimale materiaaldikte 0,8 mm.

Aansluiting buitenmodule

Installeer de koudemiddelleidingen tussen de buitenmodule en binnenmodule.

BEPERKINGEN, BUITENMODULE

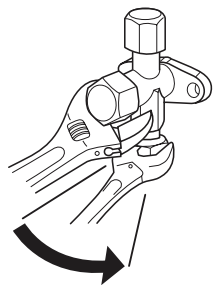
		SVM S332	
		6	10
Max. lengte, koudemiddelleiding, één richting ¹	m	30	50
Maximaal hoogteverschil als SVM S332 hoger is geplaatst dan de buitenmodule	m	20	15
Maximaal hoogteverschil als SVM S332 lager is geplaatst dan de buitenmodule	m	20	30

¹ Als de koudemiddelleidingen langer dan 15 meter zijn, moet er extra koudemiddel worden bijgevoerd, te weten 0,02 kg/m.

LEIDINGAANSLUITING, KOUEMIDDELLEIDING

- Installeer de leiding aan de koudemiddelleiding tussen de buitenunit (AMS 20) en de binnenmodule (SVM S332), met de stopafsluiters (QM36, QM37) gesloten.
- Verbind koudemiddelleidingen tussen de stopafsluiters (QM36 en QM37) op de buitenunit (AMS 20) en de aansluitingen (XL52 en XL53) op de binnenmodule (SVM S332).
- Zorg ervoor dat er geen water of vuil in de leidingen komt.
- Buig de leidingen met een zo groot mogelijke straal (minimaal 4 maal de leidingdiameter). Zorg ervoor dat u geen leidingen herhaaldelijk buigt. Gebruik een buiggereedschap.
- Sluit de flare-connector aan en haal deze aan tot het volgende moment. Gebruik de "Aanhaalhoek" als er geen momentsleutel beschikbaar is.

Buitendiameter, koperleiding (mm)	Aanhaalmoment (Nm)	Aanhaalhoek (°)	Aanbevolen lengte gereedschap (mm)
Ø6,35 (1/4")	14-18	45-60	150
Ø9,52 (3/8")	34-42	30-45	200
Ø12,7 (1/2")	49-61	30-45	250
Ø15,88 (5/8")	68-82	15-20	300

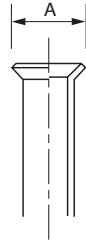


LET OP!

Gebruik bij het solderen een gasafscherming.

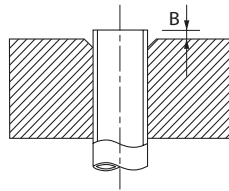
Flare-aansluitingen

Uitzetting:



Buitendiameter, koperleiding (mm)	A (mm)
Ø6,35 (1/4")	9,1
Ø9,52 (3/8")	13,2
Ø12,7 (1/2")	16,6
Ø15,88 (5/8")	19,7

Uitwerping:



Buitendiameter, koperleiding (mm)	B, met een R32/410A gereedschap (mm)	B, met een conventioneel gereedschap (mm)
Ø6,35 (1/4")	0,0-0,5	1,0-1,5
Ø9,52 (3/8")	0,0-0,5	0,7-1,3
Ø12,7 (1/2")	0,0-0,5	1,0-1,5
Ø15,88 (5/8")	0,0-0,5	0,7-1,3

(Volg de instructies voor het gebruikte gereedschap.)

Gebruik zonder buitenmodule

De binnenmodule kan worden gebruikt zonder buitenmodule, d.w.z. zelfstandig als elektrische boiler, om warmte² en warmtapwater te produceren, bijvoorbeeld voorafgaand aan installatie van de buitenmodule.

Om de binnenmodule zelfstandig te gebruiken, moet u de software-instellingen aanpassen volgens hoofdstuk "Inbedrijfstelling zonder buitenmodule".

Afgiftesysteem

Een klimaatstelsel is een systeem dat de binnentemperatuur regelt met behulp van het regelsysteem in SVM S332 en bijvoorbeeld radiatoren, vloerverwarming, vloerkoeling, ventilatorconvectoren enz.

AANSLUITEN VAN HET AFGIFTESYSTEEM

Als volgt installeren:

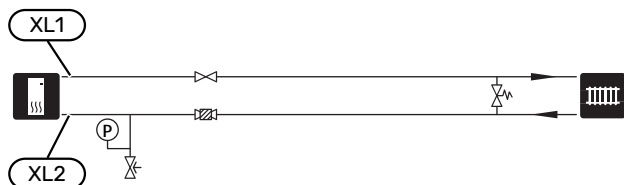
- meegeleverd gecombineerd overstortventiel (FL2) / drukmeter (BP5)
- meegeleverde filterbal (QZ2.2)

Installeer de filterbal zo dicht mogelijk bij SVM S332. De filterbal moet toegankelijk zijn om het filter en de magneet te kunnen reinigen.

- afsluiter

Installeer de stopafsluiter zo dicht mogelijk bij SVM S332.

- Bij aansluiting op een systeem met thermostaten moet er een bypassklep worden gemonteerd of moet een aantal thermostaten worden verwijderd om voldoende doorstroming en warmteopwekking te waarborgen.



² Alleen SVM S332 3x400 V met shuntklep QN11.

KOELING

De koeling wordt geproduceerd door de buitenunit, passeert langs de binnenmodule en wordt in het pand verdeeld, bijvoorbeeld met behulp van ventilatiespiralen of vloerkoeling.

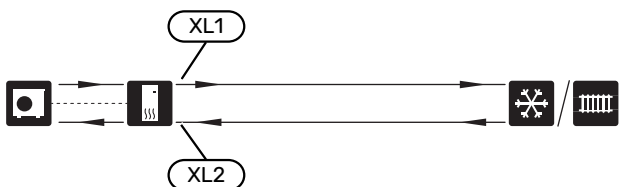
Isolatie tegen condensatie

Voor effectieve isolatie van koude leidingen (tot 7 °C) is de installatie van isolatiemateriaal en dampremmende banen nodig om energieverliezen en het risico op beschadiging van omliggende delen van het gebouw of andere aan condensatie gerelateerde problemen te voorkomen.

Tref de nodige maatregelen (pas bijv. de aanvoertemperatuur aan op basis van de omstandigheden in de woning) om te zorgen dat eventuele condensatie niet leidt tot vochtschade in de woning.

Verwarming en koeling in hetzelfde systeem

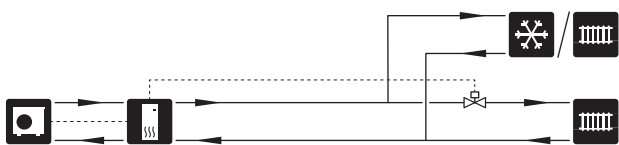
Bij installaties waarbij warmte en koeling op verschillende momenten vereist zijn, kan de warmte en koeling verspreid worden via hetzelfde klimaatsysteem.



Afzonderlijke systemen voor verwarmen en koelen met afsluiter

In installaties waarbij sommige klimaatsystemen niet zijn beschermd tegen condensatie, kan het debiet naar deze klimaatsystemen tijdens koeling worden afgesloten met een afsluiter (QM31).

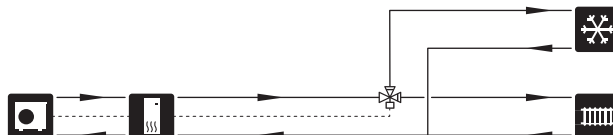
1. Sluit de afsluiter aan op de AUX uitgang in SVM S332
2. In menu 7.4 - "Te selecteren in-/uitgangen" selecteer "Indicatie koelingmodus".



Afzonderlijke systemen voor verwarmen en koelen met wisselklep

In installaties waarbij u wilt kunnen verwarmen en koelen in afzonderlijke klimaatsystemen, bijv. verwarming via vloerverwarming en koeling via ventilatiespiralen, moet een wisselklep (QN12) worden geïnstalleerd.

1. Sluit de wisselklep aan op de AUX uitgang in SVM S332.
2. In menu 7.4 - "Te selecteren in-/uitgangen" selecteer "Indicatie koelingmodus".



Koud en warm water

De instellingen voor warmtapwater wordt verricht in menu 7.1.1 - "Warmwater".

KOUD EN WARM WATER AANSLUITEN

Als volgt installeren:

- terugslagklep
- meegeleverde filterbal (QZ2.1)

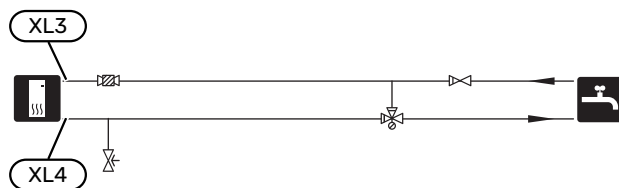
Installeer de filterbal zo dicht mogelijk bij SVM S332.

- drukontlastklep

De veiligheidsklep moet een openingsdruk hebben van max. 1,0 MPa (10,0 bar).

- mengklep

Er moet ook een mengklep worden geïnstalleerd als de fabrieksinstelling voor het warmtapwater wordt gewijzigd. Houd rekening met lokale wet- en regelgeving.



Alternatieve installatie

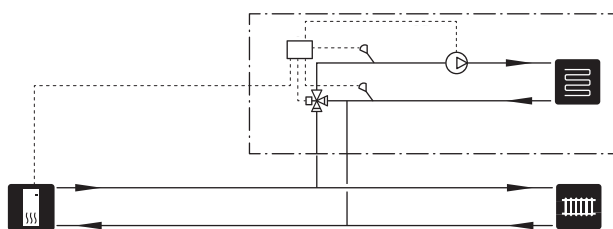
SVM S332 kan op verschillende manieren worden geïnstalleerd, waarvan enkele hier worden weergegeven.

Zie voor meer informatie over opties nibenl.nl en de respectievelijke montage-instructies voor de gebruikte accessoires. Zie pagina 81 voor een lijst met accessoires die kunnen worden gebruikt met de SVM S332.

EXTRA AFGIFTESYSTEEM

In gebouwen met meerdere klimaatsystemen die verschillende aanvoertemperaturen verlangen, kan het accessoire ECS 40/ECS 41 worden aangesloten.

Een shuntklep verlaagt dan bijvoorbeeld de temperatuur naar het vloerverwarmingssysteem.



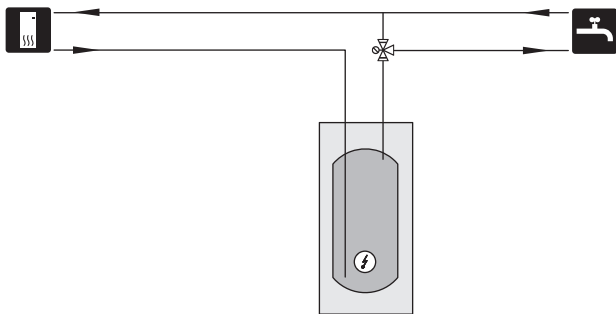
EXTRA WARMTAPWATERKETELS

Bij installatie van een grote badkuip of een andere grote warmtapwaterverbruiker moet het systeem worden uitgebreid met een extra boiler.

Ketel met elektrisch verwarmingselement

In een boiler met elektrisch verwarmingselement wordt het water eerst verhit door de warmtepomp. Het elektrische verwarmingselement in de boiler wordt gebruikt voor warm houden en als de warmtepomp niet voldoende vermogen heeft.

De aanvoer van de boiler wordt aangesloten na SVM S332.



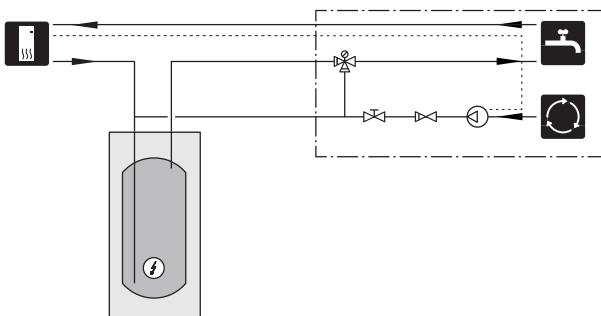
WARMTAPWATERCIRCUIT

Een circulatiepomp kan worden aangestuurd door SVM S332 voor de circulatie van het warmtapwater. Het circulerende water moet een temperatuur hebben waarmee bacteriegroei en brandwonden worden voorkomen en landelijke standaarden moeten worden nageleefd.

De HWC-retour is aangesloten op een vrijstaande boiler.

De circulatiepomp wordt geactiveerd via de AUX-uitgang in menu 7.4 -"Te selecteren in-/uitgangen".

HWC kan worden uitgebreid met een warmtapwatersensor voor HWC (BT70) en (BT82) die wordt aangesloten via de AUX-ingang en wordt geactiveerd in menu 7.4 -"Te selecteren in-/uitgangen".

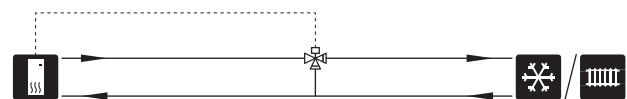


VERTRAAGDE AANVOERLEIDING VOOR KOELING

Op het moment dat de installatie overschakelt op de productie van koeling, bijv. na de productie van warmtapwater, stroomt er een bepaalde hoeveelheid warmte naar het koelsysteem. Om dit te voorkomen, is er een wisselklep geïnstalleerd (QN44) in het systeem.

Via de wisselklep circuleert de aanvoerleiding terug naar de binnenunit totdat de temperatuur in het laadcircuit de gewenste aanvoertemperatuur nadert en de klep overschakelt naar het klimaatsysteem. De temperatuur wordt gemeten met een interne sensor in de buitenmodule en er is geen extra sensor nodig.

De wisselklep wordt geactiveerd via de AUX uitgang in het menu 7.4 -"Te selecteren in-/uitgangen", "Koelmodus ind. met vertr."

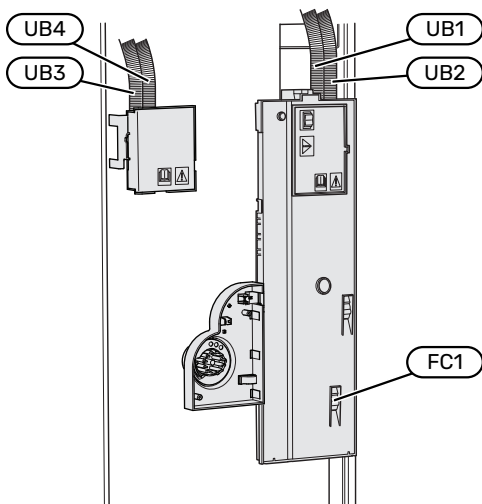


Elektrische aansluitingen

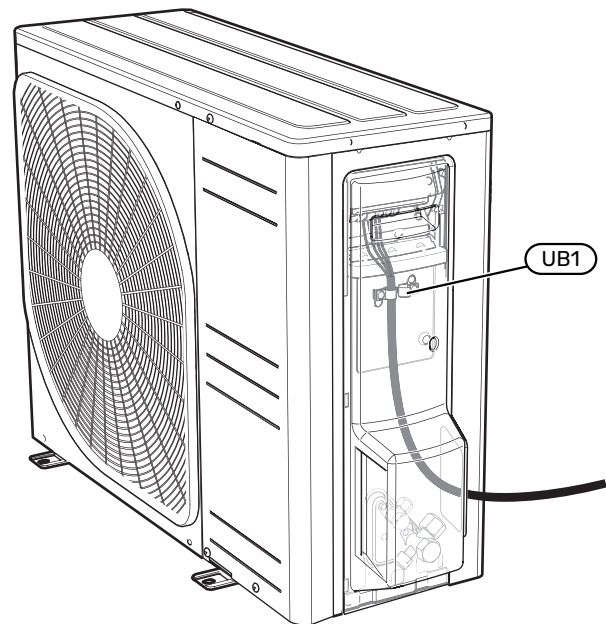
Algemeen

Alle elektrische apparatuur, met uitzondering van de buitensensoren, ruimtevoelers en de stroomsensoren, is af fabriek aangesloten.

- De elektrische installatie en de bedrading moeten worden uitgevoerd conform de nationale bepalingen.
- Sluit voorafgaand aan het testen van de isolatie van de bedrading eerst de lucht/water-warmtepomp af.
- Als de woning voorzien is van aardlekschakelaars (residual current devices - RCD's), moet NIBE SPLIT worden uitgerust met twee afzonderlijke RCD's; één voor de buitenmodule en één voor de binnenmodule.
- NIBE SPLIT moet worden geïnstalleerd via werkschakelaars; één voor de buitenmodule en één voor de binnenmodule. De kabeldikte moet berekend zijn op de gebruikte zekeringcapaciteit.
- Als van een automatische zekering gebruik wordt gemaakt, moet deze minimaal trigger-type "C" hebben. Zie hoofdstuk "Technische specificaties" voor de zekeringwaarde.
- Gebruik voor de communicatie met de buitenmodule een afgeschermd kabel.
- Om interferentie te voorkomen, mogen communicatiekabels naar externe aansluitingen niet dichtbij elektrische voedingskabels worden gelegd.
- De minimale doorsnede van de communicatie- en sensor-kabels naar externe aansluitingen dient 0,5 mm² met een max. 50 m te bedragen, bijvoorbeeld EKKX, LiYY of gelijkwaardig.
- Voor een bedradingschema voor de NIBE SPLIT, zie het hoofdstuk "Technische specificaties".
- Bij het trekken van een kabel in de SVM S332 moeten de kabeldoorvoeren (UB1-UB4) worden gebruikt.



Bij het trekken van een kabel in de AMS 20 moet de kabelhouder (UB1) worden gebruikt.



LET OP!

De elektrische installatie en het onderhoud moeten worden uitgevoerd onder toezicht van een erkend elektrotechnisch installateur. Schakel vóór het uitvoeren van onderhoud de stroom uit met de werkschakelaar.



LET OP!

Als de voedingskabel beschadigd is, mag deze uitsluitend worden vervangen door NIBE, zijn servicevertegenwoordiger of een soortgelijke erkende persoon om gevaar en schade te voorkomen.



LET OP!

Om beschadiging van de elektronica te voorkomen, moeten de aansluitingen, de netspanning en de fasespanning worden gecontroleerd voordat de NIBE SPLIT wordt gestart.



LET OP!

Start het systeem niet voordat u het gevuld hebt met water. Componenten in het systeem kunnen anders beschadigd raken.

AUTOMATISCHE ZEKERING

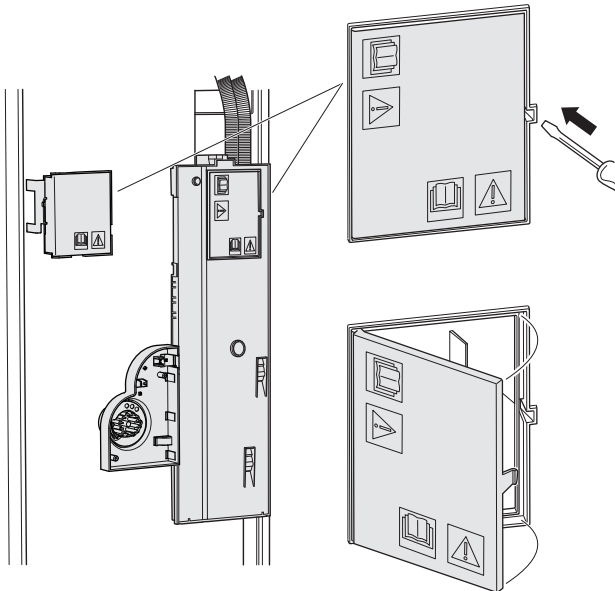
Het bedrijfsircuit in SVM S332 en een aantal van de interne componenten ervan zijn intern gezekeerd door een automatische zekering (FC1).

Alleen SVM S332 1x230 V.

TOEGANKELIJKHEID, ELEKTRISCHE AANSLUITING

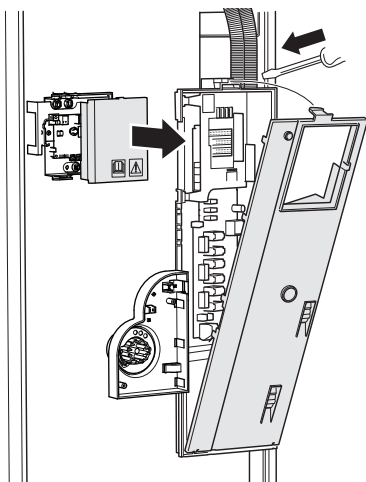
Buitenmantel verwijderen

Het luik kan worden geopend met een schroevendraaier.



Buitenmantel verwijderen

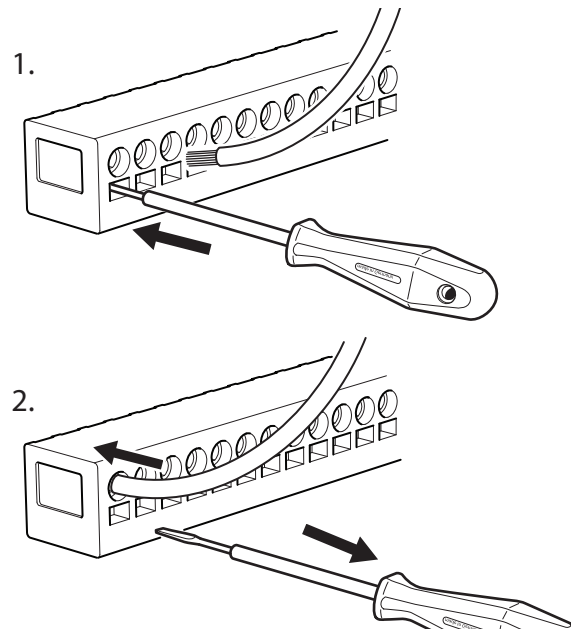
De mantel kan worden geopend met een schroevendraaier.



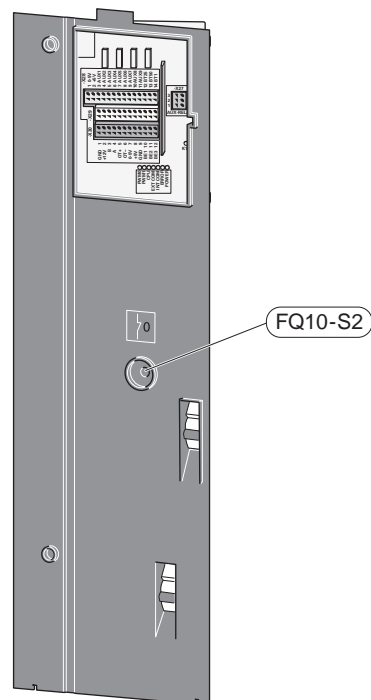
KABELSLOT

Gebruik een geschikt hulpmiddel om de kabels in de klemstroken van de binnenmodule los te maken/te vergrendelen.

Klemmenstrook



TEMPERATUURBEGRENZER



De temperatuurbegrenzing (FQ10) onderbreekt de spanning naar de elektrische bijverwarming als de temperatuur tot boven 89 °C stijgt en kan handmatig worden gereset.

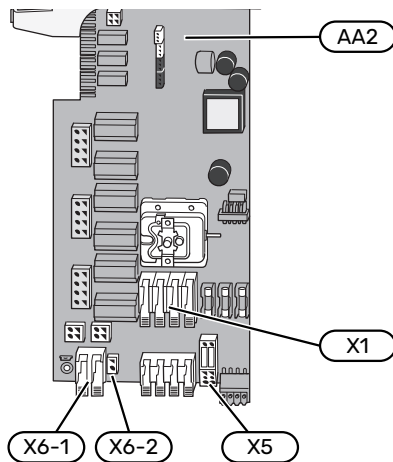
Resetten

De temperatuurbegrenzer (FQ10) is toegankelijk achter het voorpaneel. Reset de temperatuurbegrenzer door zijn knop (FQ10-S2) in te drukken.

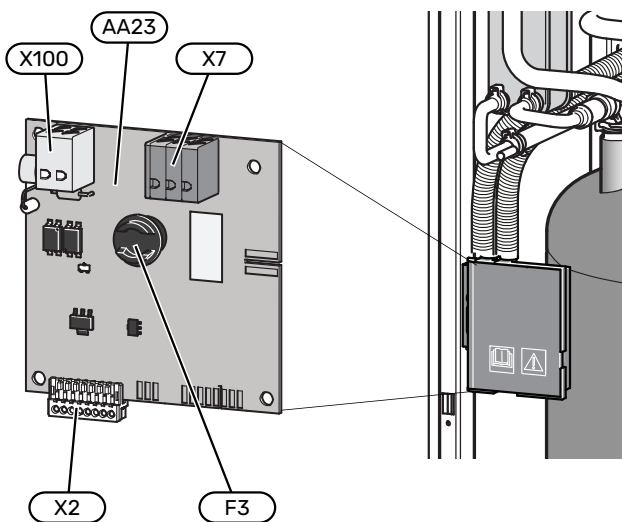
Aansluitingen

KLEMMENSTROKEN SVM S332

De volgende klemmenstroken worden gebruikt op de print (AA2).

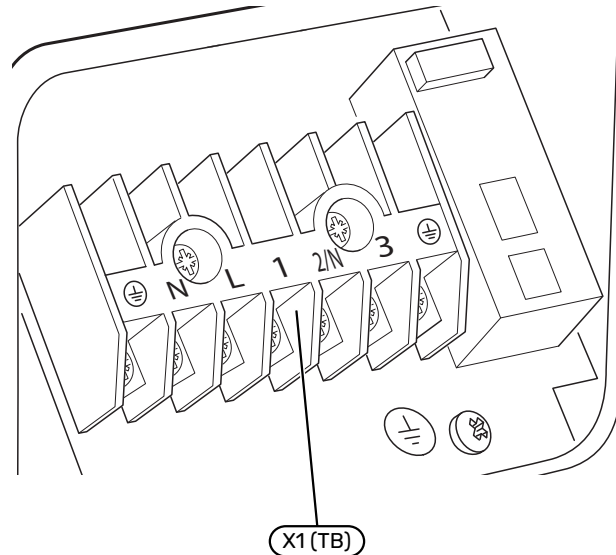


De volgende klemmenstroken worden gebruikt op de communicatieprintplaat (AA23).



KLEMMENSTROOK AMS 20

De volgende klemmenstrook wordt gebruikt als klemmenstrook voor voeding en communicatie X1 (TB).

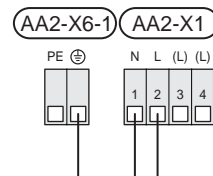


SPANNINGAANSLUITING SVM S332

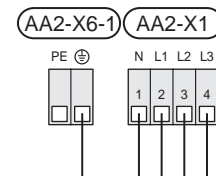
Elektrische spanning

De bijgeleverde kabel voor inkomende elektriciteit wordt aangesloten op klemmenstrook X1 en X6-1 op de print (AA2).

Aansluiting 1x230 V



Aansluiting 3x400 V



Externe regelspanning voor het regelsysteem

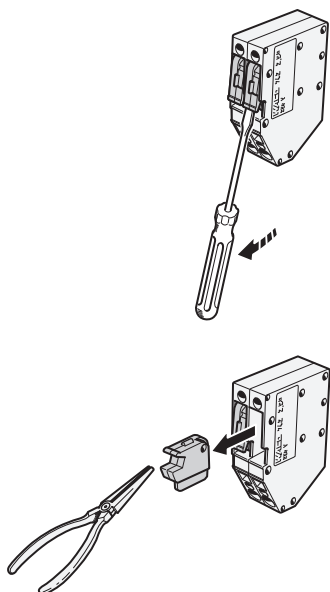
Als het regelsysteem afzonderlijk van andere onderdelen in de binnenmodule zal worden gevoed (bijvoorbeeld voor tariefregeling), moet er een aparte voedingskabel worden aangesloten.



LET OP!

Tijdens onderhoud moeten alle voedingscircuits worden losgekoppeld.

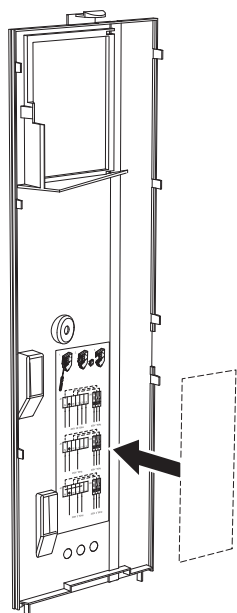
1. Verwijder de bruggen van de klemmenstrook AA2-X5.



2. Sluit de regelspanning (230 V ~ 50Hz) aan op AA2-X5:N, AA2-X5:L en AA2-X6-2 (PE).

Bijgesloten label

Het bijgesloten label bevindt zich op het deksel van de elektrische aansluiting.



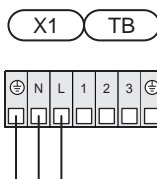
Tariefregeling

Als de spanning naar het elektrische verwarmingselement gedurende enige tijd verbroken is, moet tegelijkertijd "Tarief-blokkering" worden geselecteerd via de te selecteren ingangen, zie paragraaf "Selecteerbare ingangen".

SPANNINGAANSLUITING AMS 20

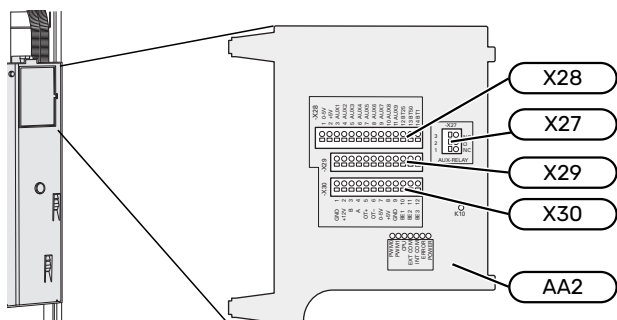
Sluit de kabel voor de externe voeding aan op klemmenstrook X1 (TB).

Aansluiting 1 x 230 V



EXTERNE AANSLUITINGEN

Sluit elektrische aansluitingen aan op klemmenstroken X28, X29 en X30 op de print (AA2).



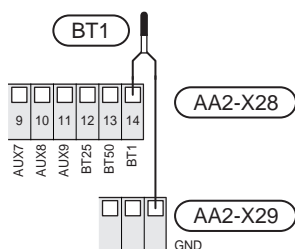
Sensoren

Buitenvoeler

De buitentemperatuursensor (BT1) moet op een beschaduwde plaats aan de noord- of noordwestzijde worden geplaatst, zodat de werking ervan niet kan worden verstoord door bijvoorbeeld de ochtendzon.

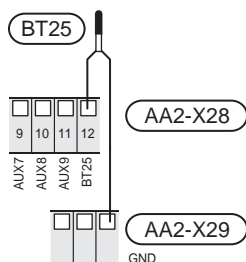
Sluit de buitentemperatuursensor aan op klemmenstrook AA2-X28:14 en AA2-X29:GND.

Indien er een mantelbuis wordt gebruikt, moet deze worden afgesloten om condens in de behuizing van de sensor te voorkomen.



Externe aanvoertemperatuursensor

Als een externe aanvoertemperatuursensor (BT25) moet worden gebruikt, moet deze op klemmenstrook AA2-X28:12 en op klemmenstrook AA2-X29:GND worden aangesloten.



Ruimtevoeler

SVM S332 wordt geleverd met een ruimtesensor (BT50) die het mogelijk maakt om de kamertemperatuur te tonen en te regelen op het display van de SVM S332.

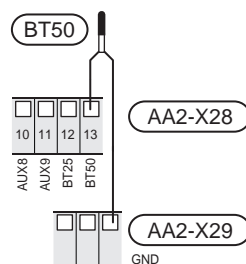
SVM S332 werkt zonder de ruimtesensor, maar als u de binnentemperatuur van het pand wilt aflezen van het display op SVM S332 moet de ruimtetemperatuursensor worden geïnstalleerd.

De ruimtetemperatuursensor moet worden geïnstalleerd op een neutrale locatie waar de insteltemperatuur vereist is. Een geschikte locatie zou bijvoorbeeld een vrije binnenwand kunnen zijn in een hal op ca. 1,5 m boven de vloer. Het is belangrijk dat de ruimtetemperatuursensor tijdens het meten van de juiste kamertemperatuur niet wordt gehinderd, bijvoorbeeld doordat deze in een nis, tussen planken, achter een gordijn, boven of nabij een warmtebron, in een tochtstroom van een buitendeur of in direct zonlicht wordt geplaatst. Ook dichtgedraaide radiatorthermostaten kunnen problemen veroorzaken.

Sluit de ruimtetemperatuursensor aan op klemmenstroken X28:13 en AA2-X29:GND.

Als een ruimtesensor wordt gebruikt om de ruimtetemperatuur in °C te veranderen en/of om de ruimtetemperatuur te finetunen, moet de sensor worden geactiveerd in menu 1.3 - "Instellingen ruimtesensor".

Als er een ruimtesensor wordt gebruikt in een kamer met vloerverwarming, dient deze uitsluitend een weergavefunctie te hebben en geen functie ter controle van de kamertemperatuur.



Voorzichtig!

Het veranderen van de temperatuur in het pand kan veel tijd in beslag nemen. Korte tijdsperiodes in combinatie met vloerverwarming leiden bijvoorbeeld niet tot een merkbaar verschil in de ruimtetemperatuur.

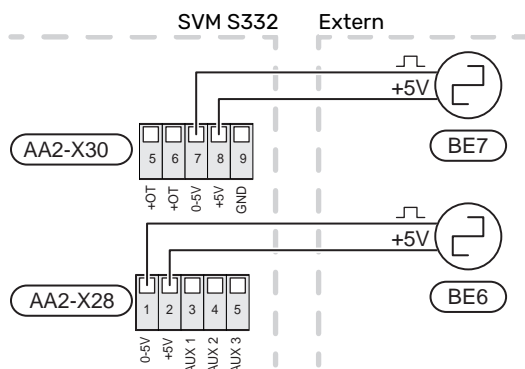
Puls energiemeter

Er kunnen maximaal twee elektriciteitsmeters of energiemeters voor verwarming (BE6, BE7) worden aangesloten op SVM S332 via klemmenstroken AA2-X28:1-2 en AA2-X30:7-8.



Voorzichtig!

Het EMK accessoire wordt aangesloten op dezelfde klemmenstroken als elektriciteitsmeters/energiemeters.



Activeer de meter(s) in menu 7.2 - "Instellingen accessoire" en stel vervolgens de gewenste waarde ("Energie per puls" of "Pulsen per kWh") in menu 7.2.19 - "Puls energiemeter" in.

Laadmonitor

Geïntegreerde vermogensregeling

SVM S332 is voorzien van een eenvoudige vorm van een geïntegreerde vermogensregeling, die de vermogenstrappen voor de elektrische bijverwarming beperkt door te berekenen of toekomstige vermogenstrappen kunnen worden aangesloten op de relevante fase zonder dat de stroom voor de gespecificeerde hoofdzekering wordt overschreden.

Indien de stroom de gespecificeerde hoofdzekering mocht overschrijden, is de vermogenstrap niet toegestaan. De waarde van de hoofdzekering van het gebouw is gespecificeerd in menu 7.1.9 - "Vermogensmonitor".

Vermogensregeling met stroomsensor

Als er in het gebouw veel stroomverbruikers zijn ingeschakeld terwijl de compressor en/of de elektrische bijverwarming in bedrijf is, bestaat het risico dat de hoofdzekering van het gebouw doorslaat.

SVM S332 is voorzien van een vermogensregeling die met behulp van een stroomsensor de vermogenstrappen voor de elektrische bijverwarming regelt door het vermogen tussen de verschillende fasen te herverdelen of de elektrische bijverwarming stapsgewijs uitschakelt in geval van overbelasting in een fase.

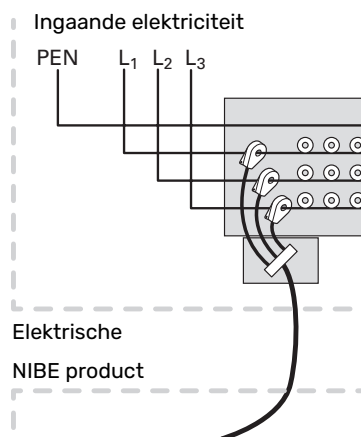
Als de overbelasting ondanks het uitschakelen van de elektrische bijverwarming blijft bestaan, wordt de compressor beperkt.

De elektrische bijverwarming wordt opnieuw ingeschakeld wanneer het overige stroomverbruik is afgenomen.

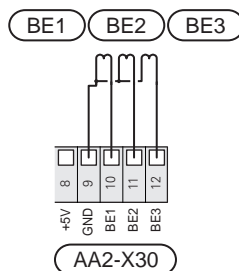
De fasen van het gebouw kunnen verschillende belastingen hebben. Als de compressor op een zwaar belaste fase wordt aangesloten, bestaat de kans dat de capaciteit van de compressor beperkt wordt en dat de elektrische bijverwarming langer werkt dan verwacht. Dit betekent dat de verwachte besparingen niet worden bereikt.

Aansluiten en activeren van stroomsensoren

1. Installeer een stroomsensor op iedere ingaande faseleiding in de elektrische verdeelkast. Dit kan beste worden gedaan in de elektrische verdeelkast.
2. Sluit de stroomsensoren aan op een meeraderige kabel in een behuizing direct naast de elektrische verdeelkast. De meeraderige kabel tussen de behuizing en de SVM S332 moet een kabeldikte van minimaal 0,5 mm² hebben.



3. Sluit de kabel aan op klemmenstrook, AA2-X30:9-12, waarbij X30:9 de gezamenlijke klemmenstrook is voor de drie stroomsensoren.



4. Specificeer de waarde van de hoofdzekering van het gebouw in menu 7.1.9 - "Vermogensmonitor".
5. Activeer de fasedetectie in menu 7.1.9 - "Vermogensmonitor". Voor meer informatie over de fasedetectie, zie hoofdstuk "Menu 7.1.9 - Vermogensmonitor".

Externe verwarmingskabel KVR 12 (accessoire)

SVM S332 is voorzien van een klemmenstrook voor een externe verwarmingskabel (EB14, niet meegeleverd). De aansluiting is gezekeerd voor een kabellengte van 3 meter met 250 mA (F3 op communicatieprintplaat AA23). Als er een andere kabellengte moet worden gebruikt, moet de zekering worden vervangen volgens de tabel.



LET OP!

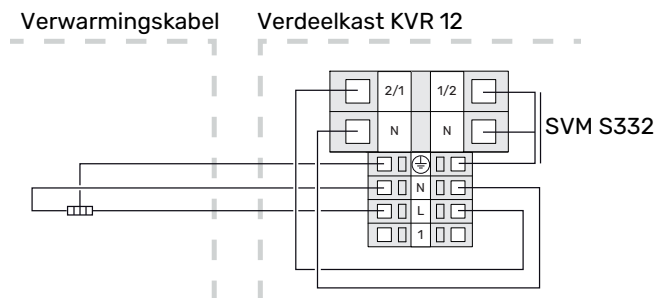
Sluit geen zelfregulerende verwarmingskabels aan.

Lengte (m)	Totaal vermogen (W)	Zekering (F3)	NIBE Art.nr. Zekering
1	15	T100mA/250V	718 085**
3	45	T250mA/250V	518 900*
6	90	T500mA/250V	718 086**

*Af fabriek gemonteerd.

**Bijgevoegd met het accessoire KVR 12.

Sluit de verwarmingskabel aan op klemmenstrook PE, N en L in de meegeleverde elektrische verdeelkast. Sluit voedingsspanning vanaf SVM S332 AA23-X7 aan op klemmenstrook 1/2, N en PE. Zie volgende afbeelding:



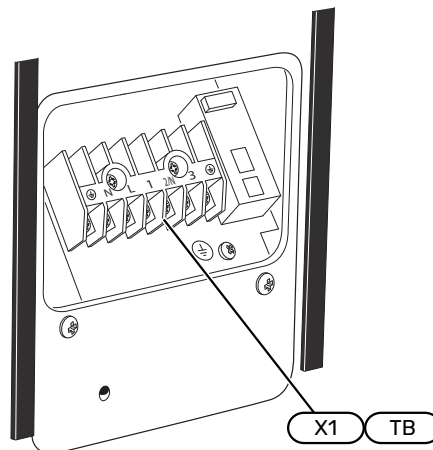
LET OP!

De leiding moet bestand zijn tegen de warmte van de verwarmingskabel.

Om deze functie te garanderen, moet accessoire KVR 12 worden gebruikt. Zie de instructies in de installatiehandleiding voor de KVR 12.

COMMUNICATIE

Communicatieaansluiting AMS 20

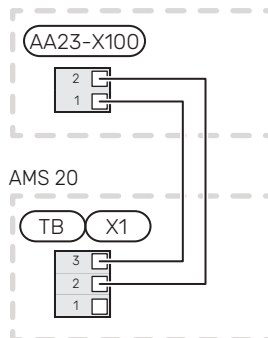


De communicatie wordt aangesloten op klemmenstrook X1(TB).

Lucht/water-warmtepomp

De buitenunit wordt aangesloten op klemmenstrook AA23-X100:1-2.

SVM S332



Accessoires aansluiten

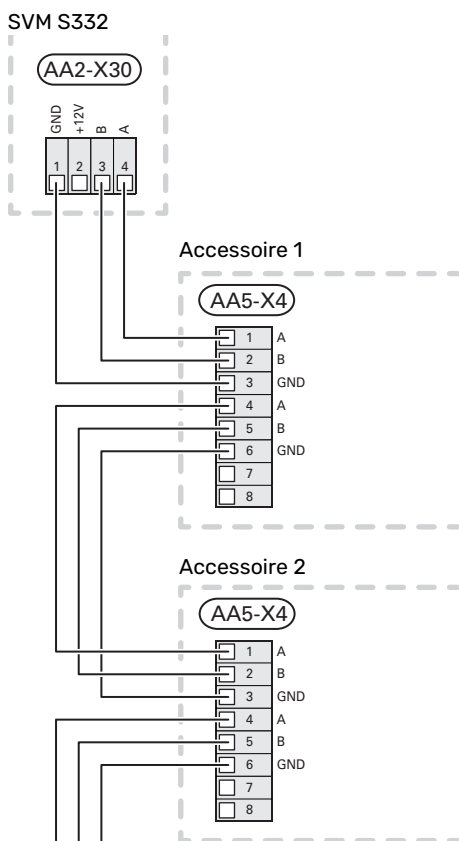
Instructies voor het aansluiten van accessoires vindt u in de bij het accessoire geleverde handleiding. Zie paragraaf "Accessoires" voor een lijst met accessoires die met de SVM S332 kunnen worden gebruikt. In dit voorbeeld wordt de aansluiting voor communicatie met de meest gebruikte accessoires getoond.

Accessoires met accessoirekaart (AA5)

Accessoires met accessoirekaart (AA5) zijn aangesloten op klemmenstrook AA2-X30:1, 3, 4 in SVM S332.

Als er meerdere accessoires moeten worden aangesloten of al zijn geïnstalleerd, worden de printen in serie aangesloten.

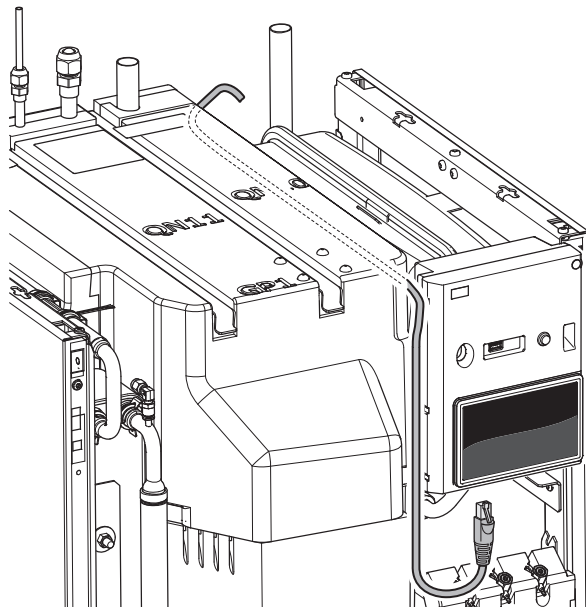
Omdat er verschillende aansluitingen kunnen zijn voor accessoires met printplaten (AA5), moet u altijd de instructies lezen in de handleiding voor het accessoire dat moet worden geïnstalleerd.



Netwerkkabel voor myUplink (W130)

Voor als u verbinding wilt maken met myUplink met een netwerkkabel in plaats van via wifi.

1. Sluit de afgeschermdde netwerkkabel aan op het display.
2. Leid de netwerkkabel naar de bovenkant van SVM S332.



TE SELECTEREN IN-/UITGANGEN

SVM S332 heeft softwaregeregelde AUX-ingangen en -uitgangen voor aansluiting van de externe schakelfunctie (contact moet potentiaalvrij zijn) of sensor.

In menu 7.4 - "Te selecteren in-/uitgangen" selecteert u de AUX-aansluiting waarop iedere functie is aangesloten.

Voor sommige functies zijn wellicht accessoires nodig.

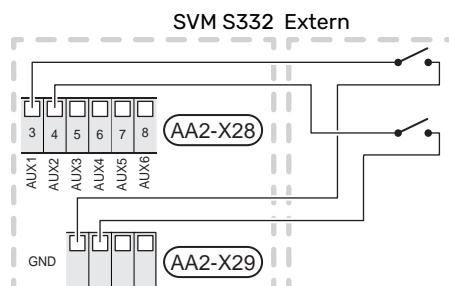


TIP

Een aantal van de volgende functies kan ook worden geactiveerd en gepland via het menu met instellingen.

Selecteerbare ingangen

Selecteerbare ingangen op de print (AA2) voor deze functies zijn AA2-X28:3-11. Elke functie heeft verbinding met een ingang en GND (AA2-X29).



In het bovenstaande voorbeeld worden de ingangen AUX1 (AA2-X28:3) en AUX2 (AA2-X28:4) gebruikt.

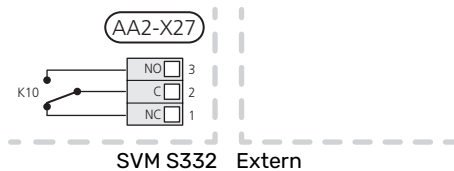
Selecteerbare uitgang

Een selecteerbare uitgang is AA2-X27.

De uitgang is een potentiaalvrij schakelrelais.

Alarmsignalering is aangesloten op C-NC, andere functies zijn aangesloten op C-NO.

Als SVM S332 is uitgeschakeld of in de noodstand staat, staat het relais in stand C-NC.



Voorzichtig!

Voor de relaisuitgang geldt mogelijk een maximale belasting van 2 A bij weerstandsbelasting (230 V-).



TIP

Het accessoire AXC is nodig als er meer dan één functie wordt aangesloten op de AUX-uitgang.

Mogelijke selectie AUX-ingangen

Temperatuurvoeler

Dit zijn de mogelijkheden:

- Koel/verw-sensor (BT74), bepaalt wanneer het tijd is om te schakelen tussen koel-, verwarmings- en warmtapwatermodus.
- Ext. WW uit temp. (BT70) (toont warmtapwatersensor voor recirculatie. Geplaatst op de aanvoerleiding.)
Kan worden geselecteerd als "WW-circulatie" in menu 7.4 - "Te selecteren in-/uitgangen" is geactiveerd.
- Ext. WW recirc.temp. (BT82) (toont warmtapwatersensor voor recirculatie. Geplaatst op de retourleiding.)
Kan worden geselecteerd als "WW-circulatie" in menu 7.4 - "Te selecteren in-/uitgangen" is geactiveerd.
- 6 specifieke sensoren (BT37.1 - BT37.6) voor optionele plaatsing en benaming.

Monitor

Dit zijn de mogelijkheden:

- Extern alarm (NO), Extern alarm (NC)
Het alarm is aangesloten op de regeling, wat betekent dat de storing wordt gepresenteerd als een informatieve mededeling op het display.
- Kachelmonitor. Naar de ERS WTW unit.
Een kachelmonitor is een thermostaat die wordt aangesloten op de schoorsteen. Als de negatieve druk te laag is, zijn de ventilatoren in ERS (NC) gesloten.

Externe activering van functies

Er kan een externe schakelaarfunctie op de SVM S332 worden aangesloten voor het activeren van diverse functies. De functie is geactiveerd gedurende de tijd dat de schakelaar is gesloten.

Mogelijke functies die geactiveerd kunnen worden:

- Temp. meer warmwater
- Act. vraagmodus klein
- "Externe afstelling"

Als de schakelaar is gesloten, verandert de temperatuur in °C (als een ruimtesensor is aangesloten en geactiveerd). Als er geen ruimtesensor is aangesloten of geactiveerd, wordt de gewenste verschuiving van "Temperatuur" ("Verschuiving") ingesteld via het aantal gekozen stappen. De waarde kan worden ingesteld tussen -10 en +10. Het instellen van de waarde voor de wijziging vindt plaats in menu 1.30.3 - "Externe afstelling".

- activering van een van de vier ventilatorsnelheden.

(kan worden geselecteerd als het ventilatieaccessoire is geactiveerd)

De volgende opties zijn beschikbaar:

- "Ventilatorsn. 1 activ. (NO)" - "Ventilatorsn. 4 activ. (NO)"
- "Ventilatorsn. 1 activ. (NC)"

De ventilatorsnelheid is geactiveerd gedurende de tijd dat de schakelaar is gesloten. De normale snelheid wordt hervat als de schakelaar weer open is.

- SG ready



Voorzichtig!

Voor "SG Ready" zijn twee AUX-ingangen vereist.

In gevallen waarbij deze functie vereist is, moet deze worden aangesloten op klemmenstrook X28 op de print (AA2).

"SG Ready" is een slimme vorm van tariefregeling waarbij uw energieleverancier de woning- en warmtapwatertemperaturen kan beïnvloeden of simpelweg de bijverwarming en/of de compressor in de warmtepomp op bepaalde uren van de dag kan blokkeren (kan worden geselecteerd in menu 4.2.3 nadat de functie is geactiveerd). Activeer de functie door potentiaalvrije schakelingen aan te sluiten op twee ingangen die u selecteert in menu 7.4 - "Te selecteren in-/uitgangen" (SG Ready A en SG Ready B).

Gesloten of open schakelaar houdt één van de volgende zaken in:

- *Blokkering (A: Gesloten, B: Open)*

"SG Ready" is actief. De compressor in de buitenmodule en de bijverwarming zijn geblokkeerd.

- *Normale stand (A: Open, B: Open)*

"SG Ready" is niet actief. Geen effect op het systeem.

- Stand lage prijs (A: Open, B: Gesloten)

"SG Ready" is actief. Het systeem richt zich op kostenbesparingen en kan bijvoorbeeld gebruik maken van een laag tarief bij de energieleverancier of overcapaciteit van een eigen energiebron (effect op het systeem kan worden afgesteld in menu 4.2.3).

- Stand overcapaciteit (A: Gesloten, B: Gesloten)

"SG Ready" is actief. Het systeem mag op volle capaciteit draaien bij overcapaciteit (zeer lage prijs) bij de energieleverancier (effect op het systeem is instelbaar in menu 4.2.3).

(A = SG Ready A, B = SG Ready B)

Externe blokkering van functies

Er kan een externe schakelaarfunctie op de SVM S332 worden aangesloten voor het blokkeren van diverse functies. De schakelaar moet potentiaalvrij zijn en een gesloten schakelaar resulteert in blokkeren.



LET OP!

Blokkeren houdt het gevaar in van bevriezen.

Functies die geblokkeerd kunnen worden:

- Verwarming blokkeren
- Warmwater blokkeren (eventuele recirculatie van warmtapwater (HWC) blijft functioneren)
- Blokk. (EB101) (buitenunit (EZ101))
- Bijverwarming blokkeren
- Tariefblokkering (NO), Tariefblokkering (NC) (bijverwarming, compressor, verwarming, koeling en warmtapwater zijn uitgeschakeld)
- "Externe verm.begrenzing"

Voor markten waarin de netbeheerder de belasting van het elektriciteitsnet dynamisch moet kunnen regelen, kan het vermogen van de compressor en het elektrisch verwarmingselement worden begrensd.

De vermogensgrens kan worden ingesteld in menu 7.4.2 - "Externe verm.begrenzing".

Mogelijke selecties AUX-uitgang

Indicaties

- Alarmuitg.
- Groepsalarm
- Indicatie koelstand
- Koelmodus ind. met vertr.
- Vakantie
- Weg-modus
- SPA (Smart Price Adaption: lage elektriciteitsprijs)

Bediening

- WW-circulatie (circulatiepomp voor warmtapwatercirculatie)
- Ext. cv-pomp (externe circulatiepomp verwarmingssysteem)

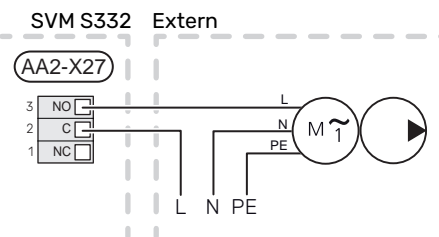


LET OP!

De relevante verdeelkast moet worden gemarkeerd met een waarschuwing voor externe spanning.

De externe circulatiepomp aansluiten

Er is een externe circulatiepomp aangesloten op de AUX-uitgang, zie onderstaande afbeelding.



Instellingen

ELEKTRISCHE BIJVERWARMING - MAXIMAAL VERMOGEN

Het elektrische verwarmingselement is af fabriek ingesteld op het maximale vermogen.

Het vermogen van het elektrische verwarmingselement wordt ingesteld in menu 7.1.5.1 - "Int. elek. bijverw."

Vermogensstappen van het elektrische verwarmingselement

In de tabel(1en) wordt de totale fasestroom voor het elektrische verwarmingselement weergegeven.

1x230 V

Elektrische bijverwarming (kW)	Max. L1 (A)
0	0,0
1	4,3
2	8,7
3	13,0
4	17,4
5	21,7
6	26,1
7 ¹	30,4

¹ Fabrieksinstelling

3x400 V

Elektrische bijverwarming (kW)	Max. L1 (A)	Max. L2 (A)	Max. L3 (A)	N (A)
0	0,0	0,0	0,0	0,0
1	0,0	4,3	0,0	4,3
2	0,0	0,0	8,7	8,7
3	0,0	4,3	8,7	7,5
4	0,0	8,7	8,7	8,7
5	4,3	8,7	8,7	4,3
6	8,7	8,7	8,7	0,0
7	8,7	8,7	13,0	4,3
8	8,7	13,0	13,0	4,3
9 ¹	13,0	13,0	13,0	0,0

¹ Fabrieksinstelling

Stroomsensoren

Als de stroomsensoren zijn aangesloten, meet SVM S332 de fasestromen en wijst deze automatisch de vermogenstrappen toe aan de minst belaste fase.



LET OP!

Indien de stroomsensoren niet zijn aangesloten, berekent de SVM S332 hoe hoog de stromen zullen zijn als de relevante vermogensstappen worden toegevoegd. Als de stromen hoger zijn dan de ingestelde zekeringgrootte, mag de vermogensstap niet inschakelen.

NOODSTAND

De noodstand wordt gebruikt bij bedrijfsstoringen en in samenhang met service.

Als de SVM S332 in de noodstand wordt gezet, werkt het systeem als volgt:

- De compressor is geblokkeerd.
- SVM S332 geeft voorrang aan verwarmingsproductie³.
- Indien mogelijk wordt er warmtapwater geproduceerd.
- De load balancing functie is niet actief.
- Max. vermogen voor het elektrische verwarmingselement in de noodstand, beperkt volgens de instelling in menu 7.1.8.2 - "Noodstand".
- Vaste aanvoertemperatuur als het systeem geen waarde heeft vanuit de buitentemperatuursensor (BT1).

Wanneer de noodstand actief is, is het statuslampje geel.

U kunt de noodstand activeren als de SVM S332 draait én als deze is uitgeschakeld.

Voor activering als SVM S332 loopt: houd de aan/uit-knop (SF1) 2 seconden ingedrukt en selecteer "Noodstand" in het afsluitmenu.

Om de noodstand te activeren als SVM S332 is uitgeschakeld: houd de aan/uit-knop ingedrukt (SF1) gedurende 5 seconden. (Deactiveer de noodstand door één keer te drukken.)

ENKELFASIGE COMPRESSOR

De AMS 20 is voorzien van een enkelfasige compressor. Dat houdt in dat een van de fasen tijdens bedrijf van de compressor met een bepaald aantal A wordt belast. Controleer de max. belasting in de tabel hieronder.

Buitendeel	Maximale stroom (A)
AMS 20-6	15
AMS 20-10	16

Maximaal toegestane laadfase kan worden beperkt tot een lagere maximale stroom in de binnenmodule.

³ Alleen SVM S332 3x400 V met shuntklep QN11.

Inbedrijfstelling en afstelling

Compressorverwarming

AMS 20 is uitgerust met een compressorverwarming (EB10) (CH) die de compressor opwarmt als deze koud is tijdens het opstarten. (Dit geldt niet voor AMS 20-6).



LET OP!

De compressorverwarming moet gedurende 6 - 8 uur vóór de eerste start actief zijn geweest.

Vorbereidingen

1. Controleer of de extern gemonteerde vulventielen volledig dicht zijn.
2. Controleer of de SVM S332 gesloten is.
3. Controleer de automatische zekering (FC1)⁴. Het kan zijn dat deze tijdens het transport is gesprongen.
4. Controleer of de aftapklep (QM1) volledig dicht is en of de temperatuurbegrenzer (FQ10) niet is geactiveerd. Zie hoofdstuk "Temperatuurbegrenzer".

⁴ Alleen SVM S332 1x230 V.

Vullen en ontluichten

WARMTAPWATERWISSELAAR VULLEN

1. Open een warmtapwaterkraan in de woning.
2. Vul de warmtapwaterwisselaar via de koudwateraansluiting (XL3).
3. Wanneer er met het water uit de warmtapwaterkraan geen lucht meer meekomt, is de warmtapwaterwisselaar vol en kan de warmtapwaterkraan worden gesloten.

VULLEN VAN HET AFGIFTESYSTEEM

Het klimaatsysteem en de SVM S332 worden gevuld via een externe vulslang (incl. vulklep) die moet worden aangesloten op de aftapklep van het product (QM1).

1. Open alle ontluichters (QM23.1–QM23.5).
2. Sluit een vulslang aan op de aftapklep voor verwarmingsmiddel (QM1).
3. Open de aftapklep (QM1) en de externe vulklep. SVM S332 en vul het systeem met water.
4. Wanneer er met het water dat de ontluichters (QM23) verlaat geen lucht meer meekomt, sluit u de ontluichters.
5. Na een tijdje begint de druk te stijgen op de extern gemonteerde drukmeter (BP5). Als de druk ongeveer 2,5 bar (0,25 MPa) bereikt, begint het extern gemonteerde overstortventiel (FL2) water door te laten. Sluit dan de aftapklep (QM1).
6. Verlaag de druk in het klimaatsysteem naar het normale werkbereik (ca. 1 bar) door de ontluichters (QM23.1–QM23.5) of het overstortventiel (FL2) te openen.

ONTLUCHTEN VAN HET KLIMAATSYSTEEM



TIP

Gebruik de meegeleverde ontluichtings slang voor een eenvoudigere en makkelijkere ontluichting.

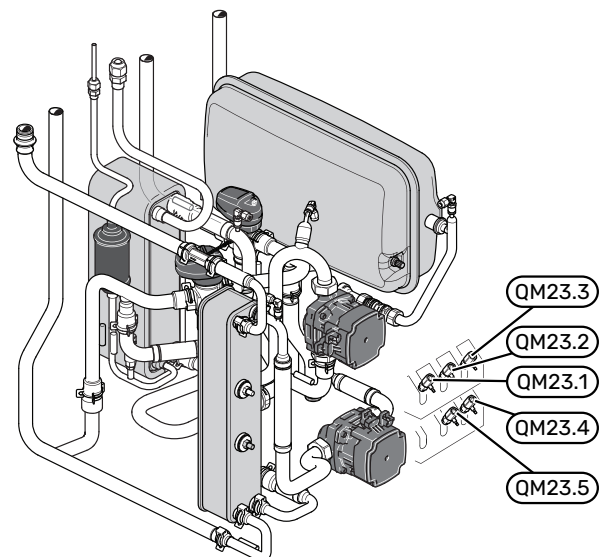
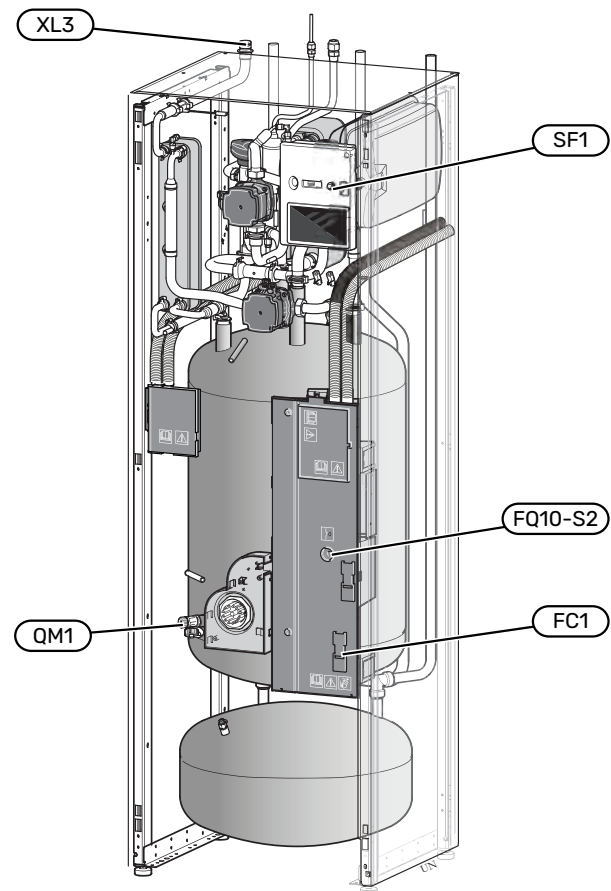


Voorzichtig!

Als er onvoldoende wordt ontluicht, kan dat schadelijk zijn voor interne onderdelen in de SVM S332.

1. Schakel SVM S332 uit met de aan/uit-knop. Wacht ongeveer 30 seconden.
2. Open alle ontluichters (QM23.1–QM23.5-).
3. Vul SVM S332 via de aftapaansluiting (QM1) tot een druk van 1,0 bar.
4. Open en sluit de ontluichters (QM23.1–QM23.5) totdat de druk daalt tot 0 bar.
5. Herhaal de stappen 1–4 totdat er geen lucht meer uit de ontluichters komt.
6. Sluit de ontluichters en vul het product tot een druk van 1,5 bar.

7. Start SVM S332.
8. Volg de instructies in de startgids om te ontluichten.
9. De ontluichtingsprocedure kan ook worden geactiveerd in menu 4.30.1.



Inbedrijfstelling

STARTGIDS



LET OP!

Er moet water in het klimaatsysteem zitten voordat de SVM S332 wordt ingeschakeld.



LET OP!

Start de SVM S332 niet als het gevaar bestaat dat het water in het systeem is bevroren.

1. Buitenmodule opstarten.
2. Start SVM S332 door te drukken op de aan/uit-knop (SF1).
3. Volg de instructies in de startgids van het display. Als de startgids niet start als u de SVM S332 opstart, kunt u die handmatig starten in menu 7.7.



TIP

Zie de paragraaf "Bediening – Inleiding" voor een nadere introductie van het regelsysteem van de installatie (bediening, menu's, enz.).

Inbedrijfstelling

De eerste keer dat de installatie wordt gestart, wordt de startgids gestart. In de instructies van de startgids staat wat er moet gebeuren tijdens de eerste start en wordt er een overzicht gegeven van de basisinstellingen van de installatie.

De startgids zorgt ervoor dat het opstarten juist wordt uitgevoerd en kan om die reden niet worden overgeslagen.



Voorzichtig!

Zolang als de startgids actief is, wordt geen enkele functie van de installatie automatisch gestart.

Bediening in de startgids



B. Optie / instelling

A. Schuifbalk

Hier ziet u hoe ver u bent gevorderd in de startgids.

Sleep met uw vinger naar rechts om tussen de pagina's te zoeken.

Om te zoeken kunt u ook op de pijltjes in de bovenhoeken drukken.

B. Optie / instelling

Verricht hier de instellingen voor het systeem.

INBEDRIJFSTELLING ZONDER BUITENMODULE

De binnenmodule kan worden gebruikt zonder buitenmodule, d.w.z. zelfstandig als elektrische boiler, om warmte⁵ en warmtapwater te produceren, bijvoorbeeld voorafgaand aan installatie van de buitenmodule.

1. Ga naar menu 4.1 - "Bedrijfsstand" en selecteer "Alleen bijverw".
2. Ga naar menu 7.3.2 - "Geïnstalleerde warmtepomp" en deactiveer de warmtepomp.



Voorzichtig!

Bij inbedrijfstelling zonder NIBE buitenmodule wordt mogelijk het alarm "communicatiefout" weergegeven op het display.

Het alarm wordt gereset als de betreffende warmtepomp wordt gedeactiveerd in menu 7.3.2 - "Geïnstalleerde warmtepomp"



LET OP!

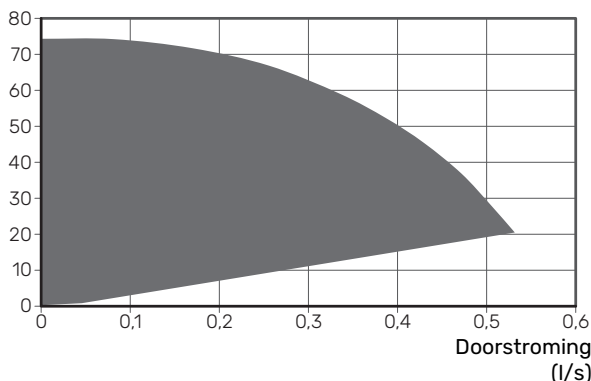
Selecteer de bedrijfsstand "Auto" of "Handmatig" als de binnenmodule weer met de buitenmodule wordt gebruikt.

POMPSNELHEID

De circulatiepomp verwarmingssysteem (GP1) in SVM S332 is frequentieregeld en stelt zichzelf automatisch in via de regeling op basis van de vraag naar verwarming.

Capaciteit, circulatiepomp verwarmingssysteem (GP1)

Beschikbare druk (kPa)



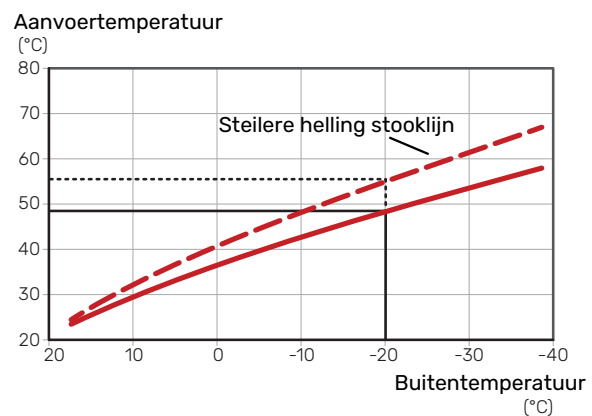
De koelcurve/stooklijn instellen

In de menu's "Stooklijn" en "Curve, koeling" kunt u de stooklijn en koelcurve voor uw huis bekijken. De lijnen zijn bedoeld om ongeacht de buitentemperatuur voor een gelijkmatige binnentemperatuur te zorgen en daarmee ook voor een energiezuinige werking. Aan de hand van deze lijnen bepaalt de SVM S332 de temperatuur van het water naar het klimaatsysteem (de aanvoertemperatuur) en daarmee ook de binnentemperatuur.

HELLING VAN DE STOOKLIJN

De helling van verwarmings-/koelcurves bepaalt hoeveel graden de aanvoertemperatuur moet worden verhoogd/verlaagd als de buitentemperatuur daalt/stijgt. Hoe steiler de helling, hoe hoger de aanvoertemperatuur voor de verwarming of hoe lager de aanvoertemperatuur voor de koeling bij een bepaalde buitentemperatuur.

Hoe lager de stooklijn, hoe energie-efficiënter het proces, hoewel een overmatig lage stooklijn leidt tot minder comfort.



De optimale helling hangt af van de klimaatomstandigheden en de laagst gedimensioneerde buitentemperatuur (DOT) van uw locatie, of de woning over radiatoren, ventilatorconvectoren of vloerverwarming beschikt en hoe goed de woning is geïsoleerd.

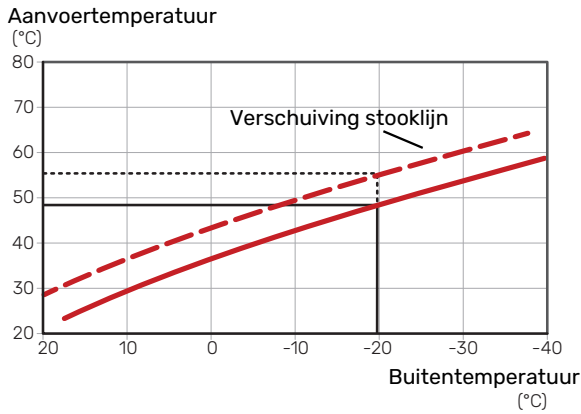
Voor huizen met radiatoren of ventilatiespiraal is een hogere stooklijn (bijv. lijn 9) gebruikelijk, voor huizen met vloerverwarming is een lagere stooklijn (bijv. lijn 5) gebruikelijk.

De verwarmings-/koelcurves worden ingesteld tijdens de installatie van het verwarmings-/koelsysteem, maar moeten misschien later worden bijgesteld. Daarna hoeven de curves niet meer te worden bijgesteld.

VERSCHUIVING STOOKLIJN

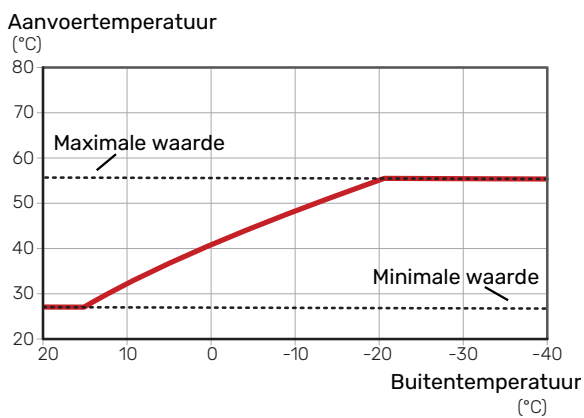
Een verschuiving van de stooklijn betekent dat de aanvoertemperatuur evenveel verandert voor alle buitentemperaturen. Een verschuiving van de stooklijn met +2 stappen verhoogt bijvoorbeeld de aanvoertemperatuur met 5 °C bij alle buitentemperaturen. Een overeenkomstige wijziging in de koelcurve resulteert in een afname van de aanvoertemperatuur.

⁵ Alleen SVM S332 3x400 V met shuntklep QN11.



AANVOERTEMPERATUUR - MAXIMUM- EN MINIMUMWAARDEN

Aangezien de aanvoertemperatuur niet hoger kan zijn dan de ingestelde max. waarde of lager dan de ingestelde min. waarde, vlakken de lijnen af bij deze temperaturen.



Voorzichtig!

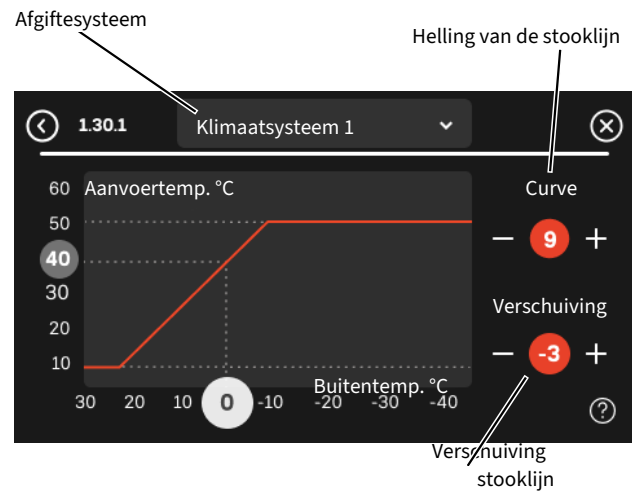
Met vloerverwarmingssystemen wordt de maximale aanvoertemperatuur normaliter ingesteld tussen 35 en 45 °C.



Voorzichtig!

"Min. aanvoertemp. koeling" moet worden beperkt bij vloerkoeling om condensatie te voorkomen.

INSTELLEN VAN DE STOOKLIJN



1. Selecteer het klimaatstelsel (als er meerdere zijn) waarvan u de curve wilt wijzigen.
2. Selecteer de helling en de stooklijnverschuiving.
3. Selecteer de max. en min.aanvoertemperatuur.



Voorzichtig!

Stooklijn 0 betekent dat "Eigen stooklijn" wordt gebruikt.

Instellingen voor "Eigen stooklijn" worden verricht in menu 1.30.7.

EEN STOOKLIJN AFLEZEN

1. Sleep het rondje op de as met de buitentemperatuur.
2. Lees de waarde voor de aanvoertemperatuur af in het rondje op de andere as.

myUplink

Met myUplink kunt u de installatie regelen – waar en wanneer u maar wilt. In het geval van een storing ontvangt u een alarm rechtstreeks in uw e-mail of een pushbericht in de myUplink-app, zodat u onmiddellijk actie kunt ondernemen.

Het is mogelijk de software te updaten voor SVM S332 via myUplink.

De mogelijkheid om de geschiedenis te bekijken en wijzigingen aan te brengen hangt af van het myUplink abonnement. Het is altijd mogelijk te kijken en een abonnement te nemen via de myUplink website.

Ga naar myuplink.com voor meer informatie.

Specificatie

U hebt het volgende nodig om myUplink in staat te stellen met uw SVM S332 te communiceren:

- draadloos netwerk of kabel
- Internetaansluiting
- account op myuplink.com

Wij raden u onze mobiele apps voor myUplink aan.

Aansluiting

Uw systeem aansluiten op myUplink:

1. Selecteer het verbindingstype (wifi/ethernet) in menu 5.2.1 of 5.2.2.
2. In het menu 5.1 selecteert u "Nieuwe verbindingstypen vragen".
3. Als er een verbindingstypen is gerealiseerd, wordt dit getoond in dit menu. Deze is 60 minuten geldig.
4. Indien u nog geen account hebt, meld u dan aan in de mobiele app of op myuplink.com.
5. Gebruik de verbindingstypen om uw installatie aan te sluiten op uw gebruikersaccount op myUplink.

Service

myUplink biedt u toegang tot diverse serviceniveaus. Het basisniveau wordt geleverd, maar het is mogelijk tegen betaling extra abonnementen af te sluiten. Ga naar <https://myuplink.com/store> voor meer informatie.

myUplink PRO

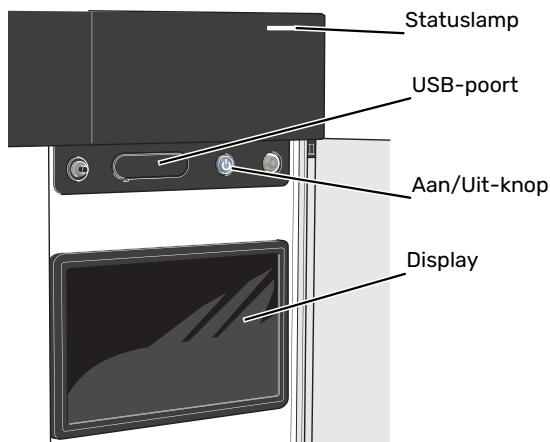
myUplink PRO is een complete tool voor het aanbieden van serviceovereenkomsten aan de eindklant en voor het altijd beschikbaar hebben van de meest recente informatie over de installatie, inclusief de optie om de instellingen op afstand aan te passen.

Met myUplink PRO kunt u al uw verbonden klanten snel voorzien van status- en afstanddiagnoses.

Ga naar pro.myuplink.com voor informatie over wat u nog meer kunt doen met de mobiele app en online.

Bediening - Inleiding

Bedieningseenheid



HET STATUSLAMPJE

Het statuslampje geeft de huidige bedrijfsstatus aan. Het:

- licht wit op tijdens normaal bedrijf.
- brandt geel in de noodstand.
- brandt rood in het geval van een geactiveerd alarm.
- knippert wit tijdens een actieve mededeling.
- is blauw als de SVM S332 is uitgeschakeld.

Als het statuslampje rood is, ontvangt u informatie en suggesties voor passende maatregelen op het display.



TIP

U krijgt deze informatie tevens via myUplink.

DE USB-POORT

Boven het display zit een USB-poort die bijvoorbeeld kan worden gebruikt voor het updaten van de software. Log in op myuplink.com en klik op het tabblad "Algemeen" en vervolgens op "Software" om de nieuwste softwareversie voor uw installatie te downloaden.



TIP

Als u het product aansluit op myUplink, kunt u de software updaten zonder de USB-poort te gebruiken. Zie hoofdstuk "myUplink".

DE AAN/UIT-KNOP

De Aan/Uit-knop (SF1) heeft drie functies:

- starten
- uitschakelen
- noodstand activeren

Om te starten: druk eenmaal op de Aan/Uit-knop.

Voor uitschakelen, herstarten of activeren van de noodstand: druk op de aan/uit-knop en houd die gedurende 2 seconden ingedrukt. Er wordt dan een menu weergegeven met verschillende opties.

Voor hard uitschakelen: druk 10 seconden op de Aan/Uit-knop.

Om de noodstand te activeren als SVM S332 is uitgeschakeld: houd de aan/uit-knop ingedrukt (SF1) gedurende 5 seconden. (Deactiveer de noodstand door één keer te drukken.)

HET DISPLAY

Instructies, instellingen en bedieningsinformatie worden op het display weergegeven.

Navigatie

SVM S332 heeft een touchscreen waarmee u eenvoudig kunt navigeren door met uw vinger te drukken en te slepen.

SELECTEREN

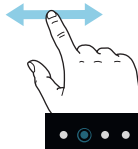
De meeste opties en functies worden geactiveerd door het display lichtjes met uw vinger aan te raken.



BLADEREN

De symbolen aan de onderrand geven aan dat er meer pagina's zijn.

Sleep met uw vinger naar rechts om tussen de pagina's te zoeken.



SCROLLEN

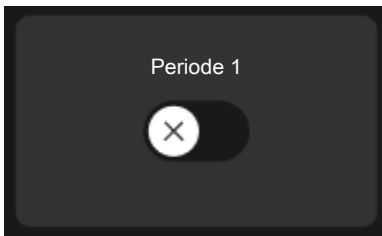
Als het menu meerdere submenu's heeft, kunt u meer informatie bekijken door met uw vinger omhoog of omlaag te slepen.



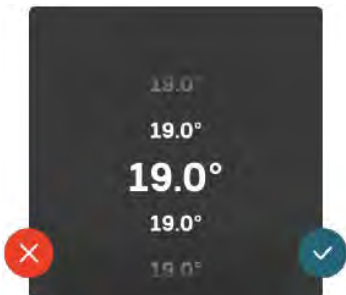
EEN INSTELLING WIJZIGEN



Druk op de instelling die u wilt wijzigen.

Als het een Aan/Uit-instelling is, wijzigt deze zodra u erop klikt.



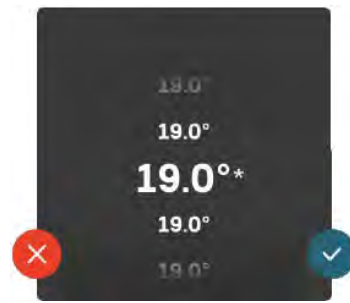
Als er meerdere waarden mogelijk zijn, verschijnt er een draaiwiel dat u omhoog of omlaag kunt slepen om de gewenste waarde te vinden.



Druk op  om uw wijziging op te slaan of op  als u geen wijziging wilt aanbrengen.

FABRIEKINSTELLING

De af fabriek ingestelde waarden worden gemarkeerd met *.



HELPMENU



In veel menu's staat een symbool dat aangeeft dat er extra hulp beschikbaar is.

Druk op het symbool om de helptekst te openen.

U moet de tekst wellicht slepen om alles in beeld te krijgen.

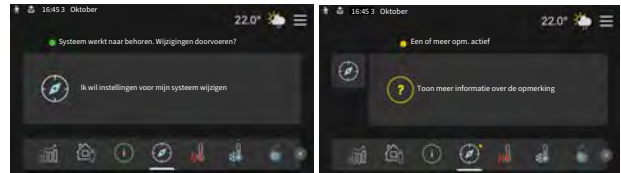
Menutypes

STARTSCHERMEN

Smartguide

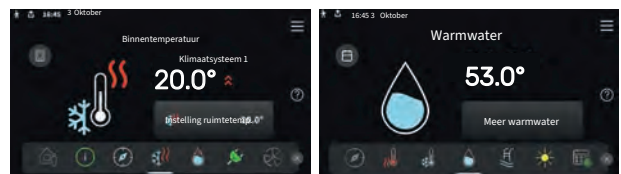
Smartguide helpt u zowel om informatie over de huidige status te bekijken als om eenvoudig de meest voorkomende instellingen in te voeren. De informatie die u ziet, hangt af van het product dat u hebt en de accessoires die op het product zijn aangesloten.

Selecteer een optie en druk erop om door te gaan. De instructies op het scherm helpen u om de juiste keuze te maken of geven u informatie over wat er gebeurt.

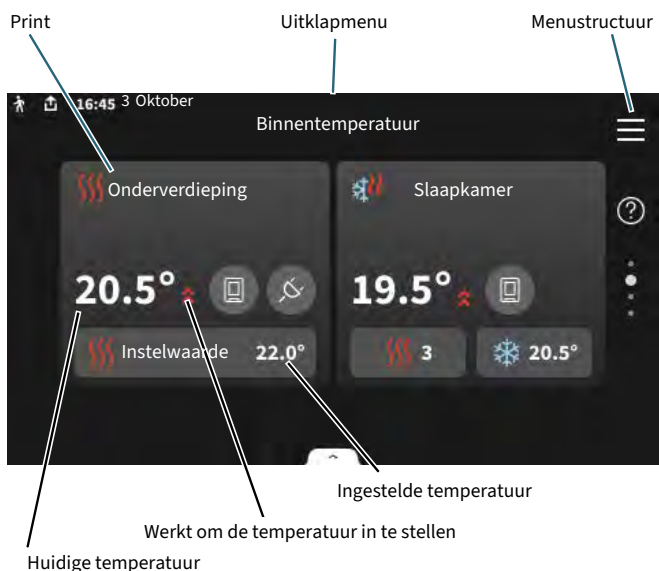


Functiepagina's

Op de functiepagina's kunt u zowel informatie over de huidige status bekijken als eenvoudig de meest voorkomende instellingen invoeren. Welke functiepagina's u ziet, hangt af van het product dat u hebt en de accessoires die op het product zijn aangesloten.



Sleep met uw vinger naar rechts of links om tussen de functiepagina's te zoeken.



Uitklapmenu

Vanaf de beginschermen gaat u via een vervolgkeuzemenu naar een nieuw venster met meer informatie.



Het vervolgkeuzemenu toont de huidige status voor SVM S332, wat er in bedrijf is en wat SVM S332 momenteel doet. De functies die in bedrijf zijn, zijn gemarkeerd met een frame.

Druk op display gedeelte om de gewenste waarde aan te passen. Op bepaalde functiepagina's sleept u met uw vinger omhoog of omlaag voor meer gedeeltes.


Productoverzicht

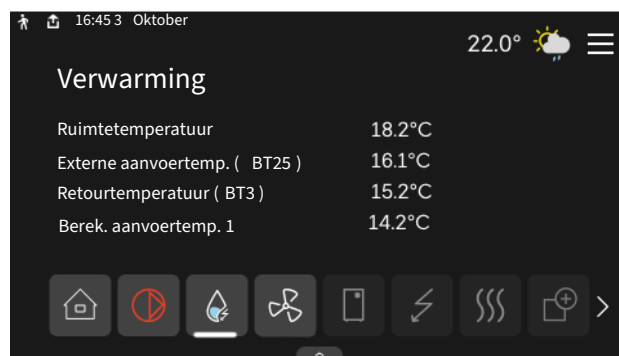
Het kan zinvol zijn om het productoverzicht te openen bij onderhoudswerkzaamheden. U vindt dit bij de functiepagina's.

Hier vindt u informatie over de productnaam, het serienummer van het product, de versie van de software en de contactgegevens van het bedrijf dat de service levert. Wanneer er nieuwe software kan worden gedownload, kunt u dat hier doen (vooropgesteld dat de SVM S332 is aangesloten op myUplink).



Druk op de pictogrammen op de onderste rand van het menu voor meer informatie over iedere functie. Gebruik de schuifbalk om alle informatie voor de geselecteerde functie te bekijken.

 **TIP**
U voert de onderhoudsdetails in in menu 4.11.1.



MENUSTRUCTUUR EN INFORMATIE

In de menustructuur kunt u alle menu's vinden en geavanceerdere instellingen invoeren.



U kunt altijd op "X" drukken om terug te keren naar de startschermen.



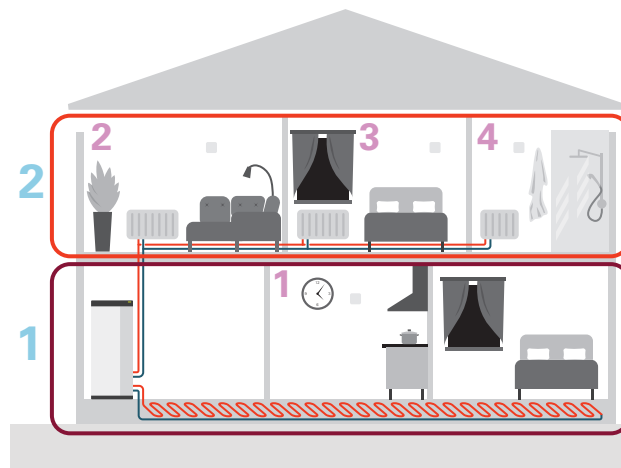
Klimaatsystemen en -zones

Klimaatsystemen zijn onder te verdelen in meerdere zones. Een zone kan een specifieke ruimte zijn, maar het is ook mogelijk een grote ruimte op te delen in meerdere zones, met behulp van radiatorthermostaten.

Elke zone kan een of meer accessoires bevatten, zoals ruimtesensoren of thermostaten. Dit kan zowel bedraad als draadloos.

Een zone kan worden ingesteld met of zonder invloed van de aanvoertemperatuur van het klimaatsysteem.

SCHEMATISCHE WEERGAVE MET TWEE KLIMAATSYSTEMEN EN VIER ZONES



Dit voorbeeld toont een pand met twee klimaatsystemen (1 en 2, twee aparte verdiepingen) onderverdeeld in vier zones (1-4, vier verschillende ruimtes). De temperatuur kan worden geregeld in elke afzonderlijke zone (accessoire vereist).

Regeling – Menu's

Menu 1 – Binnenklimaat

OVERZICHT

1.1 – Temperatuur	1.1.1 – Binnentemperatuur
	1.1.2 – Koeling
	1.1.3 – Vochtigheid ¹
1.2 – Ventilatie ¹	1.2.1 – Ventilatorsnelheid ¹
	1.2.2 – Nachtkoeling ¹
	1.2.4 – Vraaggestuurde ventilatie ¹
	1.2.5 – Terugsteltijd vent. ¹
	1.2.6 – Interval v. filterreiniging ¹
	1.2.7 – Warmteterugw. ventil. ¹
1.3 – Instellingen ruimtesensor	1.3.3 – Instellingen ruimtesensor
	1.3.4 – Zones
1.5 – Naam klimaatsysteem	
1.30 – Geavanceerd	1.30.1 – Stooklijn
	1.30.2 – Curve, koeling
	1.30.3 – Externe afstelling
	1.30.4 – Laagste a-temp. verw.
	1.30.5 – Laagste aanv. koel.
	1.30.6 – Hoogste aanvoertemp.
	1.30.7 – Eigen stooklijn
	1.30.8 – Puntverschuiving

¹ Raadpleeg de installatiehandleiding van het accessoire.

MENU 1.1 – TEMPERATUUR

Hier kunt u temperatuurinstellingen voor het klimaatsysteem van uw installatie verrichten.

Als er meerdere zones en/of klimaatsystemen zijn, worden de instellingen per zone/systeem verricht.

MENU 1.1.1 – BINNENTEMPERATUUR

Stel de temperatuur (met geïnstalleerde en geactiveerde ruimtevoelers):

Instelbereik: 5 – 35°C

Koeling, 2-pijps, wordt geactiveerd in menu 7.3.2.1. Voor koeling, 4-pijps, zijn accessoires nodig.

De waarde in het display wordt weergegeven als temperatuur in °C als de zone wordt geregeld via een ruimtesensor.



Voorzichtig!

Een langzaam klimaatsysteem, zoals bijvoorbeeld een vloerverwarming, is mogelijk niet geschikt voor regeling met behulp van ruimtesensoren.

Instellen van de temperatuur (zonder geactiveerde ruimtevoelers):

Instelbereik: -10 – 10

Het display geeft de instelwaarde voor verwarming/koeling weer (verschuiving stooklijn). Verhoog of verlaag de waarde op het display om de binnentemperatuur te verhogen of te verlagen.

Het aantal stappen dat de waarde moet worden gewijzigd voor één graad verschil in de binnentemperatuur hangt af van het klimaatsysteem. Eén stap is normaliter voldoende, maar in sommige gevallen kunnen meerdere stappen nodig zijn.

Als meerdere zones in een klimaatsysteem geen geactiveerde ruimtesensoren hebben, zullen ze dezelfde verschuiving hebben voor de stooklijn.

Stel de gewenste waarde in. De nieuwe waarde wordt aan de rechterkant van het symbool weergegeven op het beginscherm voor verwarming /beginscherm voor de binnentemperatuur.



Voorzichtig!

Een stijging in de kamertemperatuur kan worden vertraagd door de thermostaten van de radiatoren of de vloerverwarming. Open daarom de thermostaten volledig, behalve in die kamers waar een koudere temperatuur is vereist, bijv. slaapkamers.



TIP

Als de ruimtetemperatuur constant te laag/hoog is, kunt u de waarde op het beginscherm van de binnentemperatuur verhogen/verlagen.

Als de ruimtetemperatuur verandert wanneer de buitentemperatuur verandert, verhoogt/verlaagt u de helling met één stap in menu 1.30.1.

Wacht 24 uur voordat u een nieuwe instelling invoert, zodat de kamertemperatuur tijd heeft te stabiliseren.

MENU 1.3 - INSTELLINGEN RUIMTESENSOR

Hier verricht u uw instellingen voor ruimtesensoren en zones. De ruimtesensoren zijn ingedeeld in zones.

MENU 1.3.3 - INSTELLINGEN RUIMTESENSOR

Hier selecteert u de zone waartoe een sensor behoort. Het is mogelijk meerdere ruimtesensoren aan te sluiten voor iedere zone. Iedere ruimtesensor kan een unieke naam krijgen.

De regeling van verwarming en koeling wordt geactiveerd door de betreffende optie aan te vinken. Welke opties worden weergegeven, is afhankelijk van het geïnstalleerde type sensor. Als de regeling niet wordt geactiveerd, is de sensor de weergegeven sensor.

Smart Room Comfort wordt geactiveerd als er een regelende ruimtesensor is aangesloten. Eén zone wordt geregeld door de weersverwachting en de binnentemperatuur.



Voorzichtig!

Een langzaam verwarmingssysteem, zoals bijvoorbeeld vloerverwarming, is mogelijk niet geschikt voor regeling met behulp van ruimtesensoren.

Als er meerdere zones en/of klimaatsystemen zijn, worden de instellingen per zone/systeem verricht.

MENU 1.3.4 - ZONES

Hier kunt u zones toevoegen en benoemen. U selecteert ook het klimaatsysteem waaronder een zone valt.

MENU 1.5 - NAAM KLIMAATSYSTEEM

U kunt het klimaatsysteem van de installatie hier een naam geven.

MENU 1.30 - GEAVANCEERD

Menu "Geavanceerd" is bedoeld voor gevorderde gebruikers. Dit menu heeft meerdere submenu's.

"Stooklijn" Helling van de stooklijn instellen.

"Curve, koeling" Helling van de koelcurve instellen.

"Externe afstelling" Verschuiving van de stooklijn instellen als het externe contact is aangesloten.

"Laagste a-temp. verw." Minimaal toegestane aanvoertemperatuur instellen tijdens verwarming.

"Laagste aanv. koel." Minimaal toegestane aanvoertemperatuur instellen tijdens koeling.

"Hoogste aanvoertemp." Maximaal toegestane aanvoertemperatuur instellen voor het klimaatsysteem.

"Eigen stooklijn" Hier kunt u, als er speciale eisen zijn, uw eigen stooklijn creëren door de gewenste aanvoertemperaturen in te stellen voor verschillende buitentemperaturen.

"Puntverschuiving" Selecteer hier een wijziging in de stooklijn bij een bepaalde buitentemperatuur. Eén stap is normaal gesproken voldoende om de ruimtetemperatuur met één graad te veranderen, maar in sommige gevallen kunnen meerdere stappen nodig zijn.

MENU 1.30.1 - STOOKLIJN

Stooklijn

Instelbereik: 0 – 15

In dit menu is ook de stooklijn te vinden. De stooklijn is bedoeld om ongeacht de buitentemperatuur voor een uniforme binnentemperatuur te zorgen en dus voor een energiezuinige werking. Via de stooklijn bepaalt SVM S332 de temperatuur van het water naar het klimaatsysteem, de aanvoertemperatuur en zodoende de binnentemperatuur.

Voor huizen met radiatoren of ventilatiespiraal is een hogere stooklijn (bijv. lijn 9) gebruikelijk, voor huizen met vloerverwarming is een lagere stooklijn (bijv. lijn 5) gebruikelijk.

Als u de stooklijn hebt geselecteerd, is af te lezen hoe de aanvoertemperatuur verandert bij verschillende buitentemperaturen.



TIP

Het is ook mogelijk om uw eigen stooklijn te creëren. Dit gebeurt in menu 1.30.7.



Voorzichtig!

Met vloerverwarmingssystemen wordt de maximale aanvoertemperatuur normaliter ingesteld tussen 35 en 45 °C.



TIP

Als de ruimtetemperatuur steeds te laag/hoog is, verhoogt/verlaagt u de verschuiving van de stooklijn met één stap.

Als de ruimtetemperatuur verandert wanneer de buitentemperatuur verandert, verhoogt/verlaagt u de helling met één stap.

Wacht 24 uur voordat u een nieuwe instelling invoert, zodat de kamertemperatuur tijd heeft te stabiliseren.

MENU 1.30.2 - CURVE, KOELING

Curve, koeling

Instelbereik: 0 - 9

In dit menu is ook de koelcurve te vinden. De koelcurve is bedoeld om samen met de stooklijn en ongeacht de buitentemperatuur voor een uniforme binnentemperatuur te zorgen en dus voor een energiezuinige werking. Op basis van deze lijnen bepaalt SVM S332 de temperatuur van het water naar het klimaatsysteem, de aanvoertemperatuur en daarmee ook de binnentemperatuur.

Voor huizen met ventilatorconvectoren is een hogere curve (bijv. curve 9) gebruikelijk, voor huizen met vloerverwarming is een lagere curve (bijv. curve 5) gebruikelijk.

Als de koelcurve is geselecteerd, is af te lezen hoe de aanvoertemperatuur verandert bij verschillende buitentemperaturen.



Voorzichtig!

"Min. aanvoertemp. koeling" moet worden beperkt bij vloerkoeling om condensatie te voorkomen.

Koeling in systeem met 2 leidingen

SVM S332 bevat een ingebouwde functie voor koeling in een 2-pijpsysteem tot 7 °C.

Om de bedrijfsstand "koeling" te kunnen toestaan, moet de gemiddelde temperatuur hoger zijn dan de ingestelde waarde voor "start koelen" in het menu 7.1.10.2 "Instelling automatische stand". Het is ook mogelijk koelen te activeren door de bedrijfsstand "handmatig" te selecteren in het menu 4.1 "Bedrijfsstand".

De koelingsinstellingen voor het afgiftesysteem worden ingesteld in het binnenklimaatmenu, menu 1.

MENU 1.30.3 - EXTERNE AFSTELLING

Externe afstelling

Instelbereik: -10 - 10

Instelbereik (met ruimtesensor geïnstalleerd): 5 - 30 °C

Door een externe schakelaar aan te sluiten, bijvoorbeeld een kamerthermostaat of een timer, kan de kamertemperatuur tijdelijk of periodiek worden verhoogd of verlaagd. Als de schakelaar aan staat, wordt de verschuiving van de stooklijn gewijzigd met het aantal stappen dat in het menu is geselecteerd. Als er een ruimtesensor is geïnstalleerd en geactiveerd, is de gewenste kamertemperatuur (°C) ingesteld.

Als er meer dan één zone is, kan de instelling afzonderlijk worden verricht voor iedere zone.

MENU 1.30.4 - LAAGSTE A-TEMP. VERW.

Verwarming

Instelbereik: 5 - 80 °C

Stel de minimumtemperatuur voor de aanvoertemperatuur naar het afgiftesysteem in. Dit betekent dat de SVM S332 nooit een temperatuur berekent die lager is dan de hier ingestelde temperatuur.

Als er meer dan één afgiftesysteem is, kan de instelling afzonderlijk worden verricht voor ieder systeem.

MENU 1.30.5 - LAAGSTE AANV. KOEL.

Koeling

Instelbereik: 7 - 30 °C

Alarm, ruimtesensor tijdens het koelen

Alternatief: aan/uit

Stel de minimumtemperatuur voor de aanvoertemperatuur naar het afgiftesysteem in. Dit betekent dat de SVM S332 nooit een temperatuur berekent die lager is dan de hier ingestelde temperatuur.

Als er meer dan één afgiftesysteem is, kan de instelling afzonderlijk worden verricht voor ieder systeem.

Hier kunt u alarmen ontvangen tijdens het koelen, bijvoorbeeld wanneer een ruimtesensor niet goed werkt.



LET OP!

De aanvoerleiding voor koeling moet worden ingesteld ten aanzien van het verbonden klimaatsysteem. Zo kan bijvoorbeeld koeling onder de vloer met een te lage aanvoertemperatuur condensatie doen neerslaan, wat in het ergste geval kan leiden tot vochtschade.

MENU 1.30.6 - HOOGSTE AANVOERTEMP.

Afgiftesysteem

Instelbereik: 5 - 80 °C

Hier stelt u de hoogste aanvoertemperatuur in voor het klimaatsysteem. Dit betekent dat SVM S332 nooit een hogere temperatuur berekent dan de hier ingestelde temperatuur.

Als er meer dan één afgiftesysteem is, kan de instelling afzonderlijk worden verricht voor ieder systeem. Klimate systemen 2 – 8 kunnen niet worden ingesteld op een hogere max. aanvoertemperatuur dan klimate systeem 1.

Voorzichtig!

Met vloerverwarmingsystemen moet de "Maximale aanvoertemperatuur voor verwarming" normaliter worden ingesteld tussen 35 en 45°C.

MENU 1.30.7 - EIGEN STOOKLIJN

Eigen stooklijn, warmte

Aanvoertemp.

Instelbereik: 5 – 80 °C

Voorzichtig!

Curve 0 moet worden geselecteerd om eigen stooklijn toe te passen.

Hier kunt u, als er speciale eisen zijn, uw eigen stooklijn creëren door de gewenste aanvoertemperaturen in te stellen voor verschillende buitentemperaturen.

Eigen stooklijn, koeling

Aanvoertemp.

Instelbereik: 7 – 40 °C

Voorzichtig!

Curve 0 moet worden geselecteerd om eigen stooklijn toe te passen.

Hier kunt u, als er speciale eisen zijn, uw eigen koelcurve creëren door de gewenste aanvoertemperaturen in te stellen voor verschillende buitentemperaturen.

MENU 1.30.8 - PUNTVERSCHUIVING

Punt buitentemp.

Instelbereik: -40 – 30 °C

Wijziging in stooklijn

Instelbereik: -10 – 10 °C

Selecteer hier een wijziging in de stooklijn bij een bepaalde buitentemperatuur. Eén stap is normaal voldoende om de kamertemperatuur met één graad te veranderen, maar in sommige gevallen kunnen meerdere stappen nodig zijn.

De stooklijn wordt beïnvloed bij ± 5 °C ten opzichte van het ingestelde punt buitentemperatuur.

Het is belangrijk dat de juiste stooklijn wordt geselecteerd, zodat de kamertemperatuur als constant wordt ervaren.



TIP

Als het koud voelt in huis bij bijv. -2°C, wordt het "punt buitentemperatuur" ingesteld op "-2" en "wijziging in stooklijn" wordt verhoogd totdat de gewenste kamertemperatuur gehandhaafd blijft.



Voorzichtig!

Wacht 24 uur voordat u een nieuwe instelling invoert, zodat de kamertemperatuur tijd heeft te stabiliseren.

Menu 2 – Warmtapwater

OVERZICHT

2.1 - Meer warmwater

2.2 - Warmwatervraag

2.3 - Externe invloed

2.5 - Warmwatercirculatie

MENU 2.1 - MEER WARMWATER

Meer warmwater

Alternatieven: 3, 6, 12, 24 en 48 uren en standen "Uit" en "Eenm. verh."

Snelstart met elek. verw.el.

Alternatief: aan/uit

"Meer warmwater" Wanneer er een tijdelijke toename is in de vraag naar warmtapwater, kan dit menu worden gebruikt om een verhoging van de warmwatertemperatuur voor een te selecteren tijd te kiezen.

Als de warm watertemperatuur al hoog genoeg is, kan "Eenm. verh." niet worden geactiveerd.

De functie wordt rechtstreeks geactiveerd als er een tijdsperiode wordt geselecteerd. De resterende tijd voor de geselecteerde instelling wordt aan de rechterkant weergegeven.

Wanneer de tijd voorbij is, keert de SVM S332 terug naar de ingestelde vraagmodus.

Selecteer "Uit" om "Meer warmwater" uit te schakelen.

"Snelstart met elek. verw.el." staat garant voor snellere verwarming, maar kan ook leiden tot een hoger energieverbruik.

MENU 2.2 - WARMWATERVRAAG

Opties: Klein, Gemiddeld, Groot, Smart Control

Het verschil tussen de te selecteren modi is de temperatuur van het warmtapwater. Een hogere temperatuur betekent dat er meer warmtapwater beschikbaar is.

Klein: Deze stand produceert minder warmtapwater op een lagere temperatuur dan de andere alternatieven. Deze stand kan worden gebruikt in kleinere huishoudens met een beperkte vraag naar warmtapwater.

Gemiddeld: In de normale stand wordt een grotere hoeveelheid warmtapwater geproduceerd die voor de meeste huishoudens genoeg is.

Groot: Deze stand produceert de grootste hoeveelheid warmtapwater op een hogere temperatuur dan de andere alternatieven. In deze stand wordt mogelijk het elektrische verwarmingselement gebruikt voor het gedeeltelijk verwarmen van het warmtapwater. In deze stand krijgt de productie van warmtapwater voorrang op de verwarming.

Smart Control: Met Smart Control geactiveerd leert de SVM S332 het voorgaande warmtapwaterverbruik continu en wordt de temperatuur in de boiler daarop afgestemd om zo een minimaal energieverbruik en maximaal comfort te bewerkstelligen.

MENU 2.3 - EXTERNE INVLOED

Informatie voor de accessoires/functies die van invloed kunnen zijn op de werking voor warmtapwater wordt hier weergegeven.

MENU 2.5 - WARMWATERCIRCULATIE

Bedrijfstijd

Instelbereik: 1 – 60 min

Uitvaltijd

Instelbereik: 0 – 60 min

Periode

Actieve dagen

Alternatieven: Maandag – Zondag

Starttijd

Instelbereik: 00:00 – 23:59

Stoptijd

Instelbereik: 00:00 – 23:59

Hier stelt u de warmwatercirculatie in voor maximaal vijf perioden per dag. Tijdens de ingestelde perioden draait de circulatiepomp voor warmtapwater volgens de bovenstaande instellingen.

"*Bedrijfstijd*" bepaalt hoe lang de circulatiepomp voor warmtapwater per activering draait.

"*Uitvaltijd*" bepaalt hoe lang de circulatiepomp voor warmtapwater stationair is tussen activeringen.

"*Periode*" Hier stelt u de tijdsperiode in dat de circulatiepomp voor warmtapwater draait door middel van selectie van "Actieve dagen", "Starttijd" en "Stoptijd".



LET OP!

Warmwatercirculatie wordt geactiveerd in menu 7.4 "Te selecteren in-/uitgangen" of via accessoires.

Menu 3 - Info

OVERZICHT

3.1 - Bedrijfsinfo	
3.2 - Temperatuurlog	
3.3 - Energie- en vermogensloglijst	3.3.1 - Energieloglijst
	3.3.2 - Vermogensloglijst
3.4 - Alarmlog	
3.5 - Productinfo., samenvatting	
3.6 - Licenties	
3.7 - Versiegeschiedenis	
3.8 - Informatie gegevensbescherming	

MENU 3.1 - BEDRIJFSINFO

Informatie over de huidige bedrijfsstatus van de installatie (bijv. huidige temperaturen) kan hier worden verkregen. Er kunnen geen wijzigingen worden doorgevoerd.

Bedrijfsinformatie kan ook op alle aangesloten draadloze apparaten worden uitgelezen.

Aan één kant wordt een QR-code weergegeven. Deze QR-code geeft het serienummer, de productnaam en, in beperkte mate, de bedrijfsgegevens aan.

MENU 3.2 - TEMPERATUURLOG

Hier ziet u de gemiddelde binnentemperatuur per week gedurende het afgelopen jaar.

De gemiddelde buitentemperatuur wordt alleen weergegeven als de ruimtetemperatuursensor/ruimte-eenheid is geïnstalleerd.

Bij installaties met ventilatie-accessoires en zonder ruimtesensoren (BT50) wordt in plaats daarvan de temperatuur van de afvoerlucht weergegeven.

MENU 3.3 - ENERGIE- EN VERMOGENSLOGLIJST

Hier kunt u selecteren welke onderdelen van de installatie in de loglijst worden opgenomen.

MENU 3.3.1 - ENERGIELOGLIJST

Aantal jaren

Instelbereik: 1 – 10 jaar

Maanden

Instelbereik: 1 – 24 maanden

Inclusief verwarming

Alternatief: aan/uit

Warmtapwater inbegrepen

Alternatief: aan/uit

Buitentemperatuur tonen

Alternatief: aan/uit

Binnentemperatuur tonen

Alternatief: aan/uit

Hier kunt u een schema zien dat aangeeft hoeveel energie de SVM S332 levert en verbruikt. U kunt kiezen welke delen van de installatie worden opgenomen in de loglijst. Het is ook mogelijk om het display van binnen- en/of buitentemperatuur te activeren.

MENU 3.3.2 - VERMOGENSLOGLIJST

Hier kunt u zien hoeveel vermogen de installatie op een bepaald tijdstip van de dag heeft verbruikt. U kunt kiezen dit per uur of om de 15 minuten te bekijken.

MENU 3.4 - ALARMLOG

Om problemen eenvoudiger te kunnen oplossen, wordt de bedrijfsstatus van de installatie bij een alarm hier opgeslagen. U vindt hier informatie over de 10 meest recente alarmmeldingen.

Om de bedrijfsstatus in het geval van een alarm te vinden, selecteert u het relevante alarm in de lijst.

MENU 3.5 - PRODUCTINFO., SAMENVATTING

Hier kunt u algemene informatie over uw systeem bekijken, zoals softwareversies.

MENU 3.6 - LICENTIES

U kunt hier licenties voor open source code bekijken.

MENU 3.7 - VERSIEGESCHIEDENIS

Hier kunt u zien wat nieuw en/of gewijzigd is in verschillende softwareversies.

MENU 3.8 - INFORMATIE GEGEVENSBE SCHERMING

Hier ziet u welke gegevens NIBE verzamelt voor het oplossen van problemen en het optimaliseren van het product.

Menu 4 - Mijn systeem

OVERZICHT

4.1 - Bedrijfsstand		
4.2 - Plusfuncties	4.2.2 - Zonne-energie ¹	
	4.2.3 - SG Ready	
	4.2.5 - Smart Price Adaption™	4.2.5.1 - Tabel elektriciteitsprijs
		4.2.5.2 - Overdrachtsvergoeding
4.3 - Profielen ¹		
4.4 - Weerregeling		
4.5 - Weg-modus		
4.6 - Smart Energy Source™		
4.7 - Energieprijs	4.7.1 - Variabele elektriciteitsprijs	
	4.7.3 - Shuntgeregelde bijverwarming ¹	
	4.7.4 - Stapgeregelde bijverwarming ¹	
	4.7.6 - Externe bijverwarming ¹	
4.8 - Tijd en datum		
4.9 - Taal / Language		
4.10 - Land		
4.11 - Gereedschappen	4.11.1 - Installateurgegevens	
	4.11.2 - Geluid bij indrukken knop	
	4.11.4 - Beginscherm	
4.30 - Geavanceerd	4.30.4 - Fabrieksinst. gebr	

¹ Raadpleeg de installatiehandleiding van het accessoire.

MENU 4.1 - BEDRIJFSSTAND

Bedrijfsstand

Alternatief: Auto, Handmatig, Alleen bijverw

Handmatig

Alternatief: Compressor, Bijverw., Verw., Koeling

Alleen bijverw

Alternatief: Verw.

De bedrijfsstand voor SVM S332 is normaal ingesteld op "Auto". Het is ook mogelijk om bedrijfsstand "Alleen bijverw" te selecteren. Selecteer "Handmatig" om te kiezen dat functies worden geactiveerd.

Als "Handmatig" of "Alleen bijverw" wordt geselecteerd, worden de te selecteren opties verderop weergegeven. Vink de functies aan die u wilt activeren.

Bedrijfsstand "Auto"

In deze bedrijfsstand selecteert de SVM S332 automatisch welke functies zijn toegestaan.

Bedrijfsstand "Handmatig"

In deze bedrijfsstand kunt u kiezen welke functies zijn toegestaan.

"Compressor" is de unit die warmtapwater, verwarming en koeling voor het pand produceert. U kunt "compressor" niet uitvinken in de handmatige stand.

"Bijverw." is de unit die de compressor helpt het pand en/of het warmtapwater te verwarmen als het systeem de volledige vraag niet alleen aan kan.

"Verw." zorgt ervoor dat u verwarming in het pand krijgt. U kunt de functie uitvinken als u de verwarming niet aan wilt hebben.

"Koeling" zorgt ervoor dat u koeling in het pand krijgt bij warm weer. U kunt deze functie uitvinken als u de koeling niet wilt gebruiken.



Voorzichtig!

Als u "Bijverw." uitvinkt, krijgt u mogelijk niet voldoende warmtapwater en/of verwarming in het pand.

Bedrijfsstand "Alleen bijverw"

In deze bedrijfsmodus is de compressor niet actief. Er wordt alleen gebruikgemaakt van bijverwarming.



Voorzichtig!

Als u modus "Alleen bijverw" kiest, wordt de selectie van de compressor ongedaan gemaakt en zijn de energiekosten hoger.

MENU 4.2 - PLUSFUNCTIES

In de submenu's kunnen instellingen worden verricht voor eventuele extra functies die zijn geïnstalleerd in de SVM S332.

MENU 4.2.3 - SG READY

U stelt hier in welk deel van uw klimaatsysteem (bijvoorbeeld kamertemperatuur) wordt beïnvloed bij activering van "SG Ready". Deze functie kan alleen worden gebruikt in elektriciteitsnetten die de "SG Ready"-standaard ondersteunen.

Invloed op verw. ruimtetemp.

Bij de lageprijsstand van "SG Ready" wordt de parallelle verschuiving van de binnentemperatuur verhoogd met "+1". Als er een ruimtesensor is geïnstalleerd en geactiveerd, wordt daarentegen de gewenste ruimtetemperatuur verhoogd met 1 °C.

Bij de overcapaciteitstand van "SG Ready" wordt de parallelle verschuiving van de binnentemperatuur verhoogd met "+2". Als er een ruimtesensor is geïnstalleerd en geactiveerd, wordt de gewenste ruimtetemperatuur daarentegen verhoogd met 2 °C.

Warmwater beïnv.

Bij de lageprijsstand van "SG Ready" wordt de stoptemperatuur voor het warmtapwater zo hoog mogelijk ingesteld terwijl uitsluitend de compressor in bedrijf is (elektrisch verwarmingselement niet toegestaan).

In het geval van de overcapaciteitstand op "SG Ready" moet het warmtapwater op de vraagmodus "Groot" worden gezet (elektrisch verwarmingselement toegestaan).

Invloed op koel. ruimtetemp.

Bij de lageprijsstand van "SG Ready" en koeling zijn er geen gevolgen voor de binnentemperatuur.

Bij de overcapaciteitstand van "SG Ready" en bij koelen wordt de parallelle verschuiving van de binnentemperatuur verlaagd met "-1". Als er een ruimtesensor is geïnstalleerd en geactiveerd, wordt de gewenste ruimtetemperatuur daarentegen verlaagd met 1 °C.



LET OP!

De functie moet worden aangesloten op twee AUX-ingangen en worden geactiveerd in menu 7.4 "Te selecteren in-/uitgangen".

MENU 4.2.5 - SMART PRICE ADAPTION™

Ingeschakeld

Alternatief: aan/uit

Prijs bron

Opties: "Spotprijs", "Handmatig"

Met betrekking tot verwarming

Opties: "Uit", "Comfort", "Opslaan", "Opslaan PLUS"

Invloed op koel. ruimtetemp.

Opties: "Uit", "Comfort", "Opslaan", "Opslaan PLUS"

Warmwater beïnv.

Alternatief: aan/uit

Met smart control geactiveerd in menu 2.2.

Opties: "Uit", "Comfort", "Opslaan", "Opslaan PLUS"

Deze functie kan alleen worden gebruikt als u een actief account hebt voor myUplink en uw elektriciteitsleverancier elektriciteitscontracten ondersteunt die gebaseerd zijn op de huidige spotprijs.

Smart price adaption™ stemt een deel van het verbruik van de installatie gedurende de dag af op de perioden met de goedkoopste elektriciteitsprijs, zodat besparingen mogelijk zijn bij elektriciteitscontracten met spotprijzen. De functie is gebaseerd op het downloaden van de elektriciteitsprijzen voor de komende 24 uur via myUplink.

Bron prijs Hier kunt u bepalen of u spotprijzen wilt gebruiken of de prijzen handmatig wilt invoeren.

Mate van invloed: Hoe groter de besparing die u selecteert, hoe groter het effect van de elektriciteitsprijs.

Bepaalde draadloze units kunnen ook worden beïnvloed door Smart Price Adaption™.



LET OP!

Verhoogde besparingen kunnen leiden tot een negatieve impact op het comfort.

MENU 4.2.5.1 - TABEL ELEKTRICITEITSPRIJS

Als u "Prijs bron" hebt geselecteerd onder de optie "Prijs bron" in menu 4.2.5 - Smart Price Adaption™ kunt u de elektriciteitsprijs invoeren voor afzonderlijke tijdsperioden.

MENU 4.2.5.2 - OVERDRACHTSVERGOEDING

Als u "Spotprijs" hebt geselecteerd in menu 4.2.5 - Smart Price Adaption™ kunt u overdrachtsvergoedingen instellen en deze toewijzen aan specifieke tijdsperioden. De wijzigingen gaan de volgende dag in.

MENU 4.4 - WEERREGELING

Weerreg. activeren

Alternatief: aan/uit

Factor

Instelbereik: 0 - 10

U kunt kiezen of u SVM S332 zo wilt instellen dat deze zich aanpast aan de binnentemperatuur op basis van de weersverwachting.

U kunt de factor voor de buitentemperatuur instellen. Hoe hoger de waarde, hoe groter de invloed van de weersvoorspelling.



Voorzichtig!

Dit menu is alleen zichtbaar als de installatie is aangesloten op myUplink en als het klimaatsysteem geen gebruik maakt van ruimteregeling.

MENU 4.5 - WEG-MODUS

In dit menu wordt "Weg-modus" geactiveerd/gedeactiveerd.

Als de Weg-modus wordt geactiveerd, worden de volgende functies beïnvloed:

- de instelling voor verwarming wordt licht verlaagd
- de instelling voor koeling wordt licht verhoogd
- de warmtapwatertemperatuur wordt verlaagd als de vraagmodus "Groot" of "Gemiddeld" is geselecteerd
- de AUX-functie "Weg-modus" wordt geactiveerd

Als u wilt, kunt u kiezen welke van de volgende functies beïnvloed moeten worden:

- ventilatie (accessoire vereist)
- warmtapwatercirculatie (accessoires of gebruik van AUX is verplicht)

MENU 4.6 - SMART ENERGY SOURCE™



LET OP!

Smart Energy Source™ vereist externe bijverwarming.

Smart Energy Source™

Alternatief: aan/uit

Regelmethode

Instelopties: Prijs per kWh / CO2

Als Smart Energy Source™ geactiveerd is, brengt SVM S332 prioriteit aan voor de manier waarop/de mate waarin de aangesloten energiebron wordt gebruikt. Hier kunt u selecteren of het systeem de energiebron moet gebruiken die op dat moment het goedkoopst is of de bron die momenteel het meest CO2-neutraal is.



Voorzichtig!

Uw keuzes in dit menu zijn van invloed op menu 4.7 - "Energieprijs".

MENU 4.7 - ENERGIEPRIJS

Hier kunt u de tariefregeling gebruiken voor uw bijverwarming.

Hier kunt u kiezen of het systeem moet controleren op basis van spotprijs, tariefregeling of vaste prijs. Dit moet bij iedere afzonderlijke energiebron worden ingesteld. Spotprijs kan alleen worden gebruikt als u een uurtarievenovereenkomst hebt met uw energieleverancier.

Stel de lagetariefperioden in. U kunt twee verschillende perioden per jaar instellen. In deze perioden kunt u tot vier verschillende perioden voor doordeweeks (maandag tot vrijdag) of vier verschillende perioden voor het weekend (zaterdag en zondag) instellen.



Voorzichtig!

Dit menu is alleen zichtbaar als Smart Energy Source™ is geactiveerd.

MENU 4.7.1 - VARIABELE ELEKTRICITEITSPRIJS

Hier kunt u de tariefregeling gebruiken voor de elektrische bijverwarming.

Stel de lagetariefperioden in. U kunt twee verschillende perioden per jaar instellen. In deze perioden kunt u tot vier verschillende perioden voor doordeweeks (maandag tot vrijdag) of vier verschillende perioden voor het weekend (zaterdag en zondag) instellen.

MENU 4.8 - TIJD EN DATUM

Hier kunt u de tijd, datum, weergavestand en tijdzone instellen.



TIP

De tijd en datum worden automatisch ingesteld bij aansluiting op myUplink. Voor de juiste tijd moet eerst de tijdzone worden ingesteld.

MENU 4.9 - TAAL / LANGUAGE

Kies hier de taal waarin u de informatie wilt aflezen.

MENU 4.10 - LAND

Hier kunt u aangeven in welk land het product is geïnstalleerd. Zo krijgt u toegang tot landspecifieke instellingen in uw product.

Voor de taalinstellingen kan worden afgeweken van deze selectie.



LET OP!

Deze optie vergrendelt na 24 uur, herstarten van display of updaten van programma. Daarna kan het geselecteerde land niet meer worden gewijzigd in dit menu zonder eerst onderdelen in het product te vervangen.

MENU 4.11 - GEREEDSCHAPPEN

Hier kunt u de gereedschappen voor gebruik vinden.

MENU 4.11.1 - INSTALLATEURGEGEVENS

In dit menu voert u de naam en het telefoonnummer van de installateur in.

Daarna zijn de gegevens zichtbaar op het startscherm, "Productoverzicht".

MENU 4.11.2 - GELUID BIJ INDRUKKEN KNOP

Alternatief: aan/uit

Hier kiest u of u een geluid wilt horen als u knoppen op het display indrukt.

MENU 4.11.4 - BEGINSCHERM

Alternatief: aan/uit

Hier selecteert u welke beginschermen u wilt laten weergeven.

Het aantal opties in dit menu is afhankelijk van de geïnstalleerde producten en accessoires.

MENU 4.30 - GEAVANCEERD

Menu "Geavanceerd" is bedoeld voor gevorderde gebruikers.

MENU 4.30.4 - FABRIEKSINST. GEBR

Alle instellingen die beschikbaar zijn voor de gebruiker (inclusief geavanceerde menu's) kunnen hier worden gereset naar de standaardwaarden.



Voorzichtig!

Na het herstellen van de fabrieksinstelling moeten persoonlijke instellingen, zoals de stooklijn, opnieuw worden ingesteld.

Menu 5 - Aansluiting

OVERZICHT

5.1 - myUplink	
5.2 - Netwerkinstellingen	5.2.1 - wifi
	5.2.2 - Ethernet
5.4 - Draadloze eenheden	
5.10 - Gereedschappen	
	5.10.1 - Directe verbinding

MENU 5.1 - MYUPLINK

Hier krijgt u informatie over de verbindingstatus en het serienummer van de installatie en het aantal gebruikers en servicepartners dat met de installatie is verbonden. Een aangesloten gebruiker beschikt over een gebruikersaccount in myUplink, met toestemming om uw installatie te beheeren/monitoren.

U kunt ook de verbinding van de installatie met myUplink beheeren en een nieuwe verbindinglijn aanvragen.

Het is mogelijk om alle gebruikers en servicepartners uit te schakelen die met de installatie zijn verbonden via myUplink.



LET OP!

Na het loskoppelen van alle gebruikers kan geen van hen uw installatie nog bekijken of beheeren via myUplink zonder eerst een nieuwe verbindinglijn aan te vragen.

MENU 5.2 - NETWERKINSTELLINGEN

Hier selecteert u of uw systeem met het internet verbindt via wifi (menu 5.2.1) of via een netwerkkabel (ethernet) (menu 5.2.2).

Hier kunt u de TCP/IP-instellingen voor uw installatie instellen.

Als u de TCP/IP-instellingen wilt instellen met behulp van DHCP, activeert u "Automatisch".

Tijdens handmatig instellen, selecteert u "IP-adres" en voert u via het toetsenbord het juiste adres in. Herhaal deze procedure voor "Netwerkmasker", "Gateway" en "DNS".



Voorzichtig!

De installatie kan geen verbinding met het internet maken zonder de juiste TCP/IP-instellingen. Als u niet zeker weet welke instellingen voor u van toepassing zijn, kunt u de stand "Automatisch" kiezen of contact opnemen met uw netwerkbeheerder (of vergelijkbaar) voor meer informatie.



TIP

Alle instellingen ingevoerd sinds het openen van het menu kunnen worden gereset door "Reset" te selecteren.

MENU 5.4 - DRAADLOZE EENHEDEN

In dit menu sluit u draadloze units aan en beheert u instellingen voor aangesloten units.

Voeg de draadloze unit toe door te drukken op "Unit toevoegen". Om een draadloze unit zo snel mogelijk te identificeren, wordt geadviseerd om uw master unit eerst in de zoekstand te zetten. Vervolgens zet u de draadloze unit in de identificatiestand.

MENU 5.10 - GEREEDSCHAPPEN

Als installateur kunt u hier via een app bijv. een installatie aansluiten door een toegangspunt voor rechtstreekse aansluiting op een mobiele telefoon te activeren.

MENU 5.10.1 - RECHTSTREEKSE AANSLUITING

Als u een gebruikersaccount hebt voor myUplink PRO kunt u de directe verbinding via wifi activeren. Dat betekent dat de installatie de communicatie met het relevante netwerk zal verliezen en dat u in plaats daarvan instellingen invoert op het mobiele apparaat dat u op de installatie aansluit.

Menu 6 - Programmering

OVERZICHT

6.1 - Vakantie

6.2 - Programmeren

MENU 6.1 - VAKANTIE

In dit menu programmeert u langere wijzigingen in verwarming en warmtapwatertemperatuur.

U kunt ook instellingen voor bepaalde geïnstalleerde accessoires programmeren.

Als er een ruimtesensor is geïnstalleerd en geactiveerd, is de gewenste kamertemperatuur (°C) voor de opgegeven periode ingesteld.

Indien er geen ruimtesensor is geactiveerd, wordt de gewenste verschuiving van de stooklijn ingesteld. Eén stap is gewoonlijk voldoende om de kamertemperatuur met één graad te veranderen, maar in sommige gevallen kunnen meerdere stappen nodig zijn.



TIP

Stop de vakantie-instelling ongeveer een dag voordat u terugkomt, zodat de temperatuur van de kamer en het warmtapwater weer naar hun de gebruikelijke niveaus kunnen terugkeren.



Voorzichtig!

Vakantie-instellingen eindigen op de gekozen datum. Als u de vakantie-instelling wilt herhalen als de einddatum is verstreken, gaat u naar het menu om de datum te veranderen.

MENU 6.2 - PROGRAMMEREN

In dit menu programmeert u herhaaldelijke veranderingen van bijvoorbeeld verwarming en warmtapwater.

U kunt ook instellingen voor bepaalde geïnstalleerde accessoires programmeren.



Voorzichtig!

Er wordt een schema herhaald volgens de geselecteerde instelling (bijv. elke maandag) totdat u het menu opent en het uitschakelt.

Een modus bevat instellingen die van toepassing zijn op de programmering. Maak een modus met één of meer instellingen aan door te drukken op "Nieuwe stand".



Selecteer de instellingen voor de modus. Sleep met uw vinger naar links om de naam en kleur voor de modus te selecteren om die stand uniek en makkelijk herkenbaar te maken.



Selecteer een lege rij, druk erop om een modus te programmeren en pas hem aan. U kunt een vinkje plaatsen als een modus overdag of 's nachts actief moet zijn.



Als er een ruimtesensor is geïnstalleerd en geactiveerd, is de gewenste kamertemperatuur (°C) voor de opgegeven periode ingesteld.

Indien er geen ruimtesensor is geactiveerd, wordt de gewenste verschuiving van de stooklijn ingesteld. Eén stap is gewoonlijk voldoende om de kamertemperatuur met één graad te veranderen, maar in sommige gevallen kunnen meerdere stappen nodig zijn.

Menu 7 - Service

OVERZICHT

7.1 - Bedrijfsinstelling.	7.1.1 - Warmwater	7.1.1.1 - Temperatuurinstelling
		7.1.1.3 - Instellingen warmtapwater
	7.1.2 - Circulatiepompen	7.1.2.1 - Bedr. stand cv-pomp GP1
	7.1.2 - Circulatiepompen	7.1.2.2 - Pp sn. cv GP1
		7.1.2.5 - Flowinstel. laadpomp
	7.1.4 - Ventilatie ¹	7.1.4.1 - Vent. snelh., afvoerlucht ¹
		7.1.4.2 - Ventilatorsn., aanvoerl. ¹
		7.1.4.3 - De ventilatie finetunen ¹
		7.1.4.4 - Vraaggest. ventilatie ¹
	7.1.5 - Bijverwarm.	7.1.5.1 - Int. elek. bijverw.
	7.1.6 - Verwarming	7.1.6.1 - Max. versch. aanvoertemp.
		7.1.6.2 - Flowinst., klimaatsyst.
		7.1.6.3 - Vermogen bij DOT
	7.1.7 - Koeling	7.1.7.1 - Koelingsinstellingen
		7.1.7.2 - Vochtregeling ¹
		7.1.7.3 - Systeeminstellingen koeling
		7.1.7.5 - Grootste verschil koeling
	7.1.8 - Alarmen	7.1.8.1 - Alarmhandelingen
		7.1.8.2 - Noodstand
	7.1.9 - Vermogensmonitor	
	7.1.10 - Systeeminstellingen	7.1.10.1 - Prioritering werking
		7.1.10.2 - Instel. Auto-modus
		7.1.10.3 - Instel. graadminut.
7.2 - Instellingen accessoire ¹	7.2.1 - Acc. toevoegen/verwijderen	
	7.2.19 - Externe energiemeter	
7.3 - Multi-installatie	7.3.1 - Configureren	
	7.3.2 - Geïnstalleerde warmtepomp	
		7.3.2.1 - Warmtepompinstellingen
	7.3.3 - Naam warmtepomp	
7.4 - Te selecteren in-/uitgangen	7.4.1 - Naam invoeren BT37.x	
	7.4.2 - Externe verm.begrenzing	
7.5 - Gereedschappen	7.5.1 - Warmtepomp, test	7.5.1.1 - Testmodus
	7.5.2 - Functie vloerdrogen	
	7.5.3 - Geforc. regeling	
	7.5.8 - Schermvergrendeling	
	7.5.9 - Modbus TCP/IP	
	7.5.13 - Integratie van derden	7.5.13.1 - Modbus TCP/IP Ext.
		7.5.13.2 - EEBUS
7.6 - Fabrieksinstelling service		
7.7 - Startgids		
7.8 - Snelle start		
7.9 - Loglijsten	7.9.1 - Log wijzigen	
	7.9.2 - Uitgebreid alarmlog	
	7.9.3 - Black box	

¹ Raadpleeg de installatiehandleiding van het accessoire.

MENU 7.1 - BEDRIJFSINSTELLING.

Voer hier de bedrijfsinstellingen voor het systeem in.

MENU 7.1.1 - WARMWATER

Dit menu bevat geavanceerde instellingen voor de functie warmtapwater.

MENU 7.1.1.1 - TEMPERATUURINSTELLING

Starttemperatuur

Vraagmodus, klein/gemiddeld/groot

Instelbereik: 5 - 70 °C

Stoptemperatuur

Vraagmodus, klein/gemiddeld/groot

Instelbereik: 5 - 70 °C

Starttemp. en stoptemp. vraagstand, klein/medium/groot:
Hier stelt u de start- en stoptemperatuur in van het warmtapwater voor de verschillende vraagstanden (menu 2.2).

MENU 7.1.1.3 - INSTELLINGEN WW

Instelbereik: 30 - 85 °C

Hier stelt u de temperatuur in voor uitgaand water. U kunt kiezen uit hoog of laag debiet.

Een voorbeeld van hoog debiet is douchen.

Een voorbeeld van laag debiet is afwassen.

MENU 7.1.2 - CIRCULATIEPOMPEN

Dit menu bevat submenu's waar u geavanceerde instellingen voor de circulatiepomp kunt invoeren.

MENU 7.1.2.1 - BEDR. STAND CV-POMP GP1

Bedrijfsstand

Opties: Auto, Intermittierend

Auto: De circulatiepomp draait volgens de huidige bedrijfsmodus van de SVM S332.

Intermittierend: De circulatiepomp verwarmingssysteem start ca. 20 seconden voor de compressor en stopt 20 seconden na de compressor.



Voorzichtig!

De selectie "Intermittierend" is alleen beschikbaar in installaties met een externe aanvoertemperatuursensor (BT25).

MENU 7.1.2.2 - PP SN. CV GP1

Verwarming

Auto

Alternatief: aan/uit

Handmatige snelheid

Instelbereik: 1 - 100 %

Minimaal toegestane snelheid

Instelbereik: 1 - 50%

Maximaal toegestane snelheid

Instelbereik: 80 - 100%

Snelh. in wachtmodus

Instelbereik: 1 - 100%

Koeling

Auto

Alternatief: aan/uit

Auto

Alternatief: aan/uit

Handmatige snelheid

Instelbereik: 1 - 100 %

Voer hier instellingen voor de snelheid van de circulatiepomp verwarmingssysteem in de huidige bedrijfsstand in, bijvoorbeeld de stand verwarming of de stand warmwater. De aangesloten accessoires bepalen welke bedrijfsstanden er kunnen worden gewijzigd.

Verwarming

Auto: Hier stelt u in of de cv-installatiepomp automatisch of handmatig moet worden geregeld.

Handmatige snelheid: Als u hebt gekozen voor het handmatig regelen van de cv-installatiepomp, stelt u de gewenste pompsnelheid hier in.

Minimaal toegestane snelheid: Hier kunt u de pompsnelheid beperken om ervoor te zorgen dat de cv-installatiepomp niet bij een lagere snelheid in automatische stand mag werken dan de ingestelde waarde.

Maximaal toegestane snelheid: Hier kunt u de pompsnelheid beperken om ervoor te zorgen dat de cv-installatiepomp niet bij een hogere snelheid mag werken dan de ingestelde waarde.

Snelh. in wachtmodus: Hier stelt u de snelheid van de cv-installatiepomp tijdens de stand-bystand in. De stand-bystand treedt op wanneer verwarming of koeling is toegegaan en er op dat moment geen behoefte is aan compressorbedrijf of elektrische bijverwarming.

Koeling

Auto: Hier stelt u in of de pompsnelheid automatisch of handmatig moet worden geregeld.

Auto: Hier stelt u in of de cv-installatiepomp automatisch of handmatig moet worden geregeld.

Handmatige snelheid: Als u hebt gekozen voor het handmatig regelen van de cv-installatiepomp, stelt u de gewenste pompsnelheid hier in.

MENU 7.1.2.5 - FLOWINTEL. LAADPOMP

Hier activeert u debietkalibratie voor de circulatiepomp verwarmingssysteem (GP1)

Debietkalibratie starten

Een debietkalibratie kan handmatig worden gestart door te drukken op de knop "Debietkalibratie starten". Het systeem plant de meting vervolgens dusdanig dat de reguliere processen zo min mogelijk worden beïnvloed. Indien nodig kan de meting ook automatisch worden gestart, bijvoorbeeld als er afwijkingen of problemen worden gedetecteerd.

Om de prestaties van het systeem voor zowel verwarming als warmtapwater te optimaliseren, meet het product de stromingseigenschappen van de installatie continu. De resultaten worden gebruikt om de laadpomp op de meest effectieve en hulpbronnenefficiënte manier te regelen.

MENU 7.1.5 - BIJVERWARM.

Dit menu bevat submenu's waar u geavanceerde instellingen voor de bijverwarming kunt invoeren.

MENU 7.1.5.1 - INT. ELEK. BIJVERW.

Max. ingest. elektrisch vermogen

Instelbereik 1x230 V: 0 – 7 kW

Instelbereik 3x400V: 0 – 9 kW

Max. ingest. el. verm. (SG Ready)

Instelbereik 1x230 V: 0 – 4,5 kW

Instelbereik 3x400 V: 0 – 6,5 kW

Hier stelt u het max. elektrische vermogen voor de interne elektrische bijverwarming in de SVM S332 in, tijdens normaal bedrijf en in de overcapaciteitstand (SG Ready).

MENU 7.1.6 - VERWARMING

Dit menu bevat submenu's waar u geavanceerde instellingen voor de verwarming kunt invoeren.

MENU 7.1.6.1 - MAX. VERSCH. AANVOERTEMP.

Max. versch. compressor

Instelbereik: 1 – 25 °C

Max. versch. bijverwarming

Instelbereik: 1 – 24 °C

BT12 verschuiving warmtepomp 1

Instelbereik: -5 – 5 °C

Hier stelt u het maximaal toegestane verschil in tussen de berekende en de actuele aanvoertemperatuur in het geval van respectievelijk de compressor- of de bijverwarmingsmodus. Het max. verschil bijverwarming kan nooit hoger zijn dan het max. verschil compressor

Max. versch. compressor: Indien de huidige aanvoertemperatuur *hoger* is dan de berekende aanvoerleiding – en wel met het ingestelde verschil – wordt de instelling voor graadminuten ingesteld op 1. De compressor stopt als er alleen maar vraag naar verwarming is.

Max. versch. bijverwarming: Indien "Bijverwarming" wordt gekozen en geactiveerd in menu 4.1 en de actuele aanvoertemperatuur de berekende temperatuur met de ingestelde waarde *overstijgt*, wordt de bijverwarming stopgezet.

BT12 verschuiving: Indien er een verschil is tussen de externe aanvoertemperatuursensor (BT25) en condensorsensor, aanvoerleiding (BT12) kunt u hier een vaste verschuiving instellen om het verschil te compenseren.

MENU 7.1.6.2 - FLOWINST., KLIMAATSYST.

Instelling

Opties: Radiator, Vloerverwarm., Rad. + vloerverw., Eigen instelling

DOT

Instelbereik DOT: -40,0 – 20,0 °C

Delta T bij DOT

Instelbereik dT bij DOT: 1,0 – 25,0°C

Hier wordt het type afgiftesysteem ingesteld waar de circulatiepomp verwarmingssysteem naartoe werkt.

dT bij DOT is het verschil in graden tussen aanvoer- en retourtemperaturen bij de ontwerpbuitentemperatuur.

MENU 7.1.6.3 - VERMOGEN BIJ DOT

Handm. gesel. vermogen bij DOT

Alternatief: aan/uit

Vermogen bij DOT

Instelbereik: 1 – 1 000 kW

Hier stelt u het vermogen in dat het pand nodig heeft bij DOT (gedimensioneerde buitentemperatuur).

Als u ervoor kiest om "Handm. gesel. vermogen bij DOT" niet te activeren, wordt de instelling automatisch verricht; SVM S332 berekent geschikt vermogen bij DOT.

MENU 7.1.7 - KOELING

Dit menu bevat submenu's waar u geavanceerde instellingen kunt invoeren voor tijdens koeling.

MENU 7.1.7.1 - KOELINGSINSTELLINGEN

Superkoeling

Alternatief: aan/uit

Superkoeling: Als superkoeling is geactiveerd, geeft de installatie prioriteit aan de productie van koeling met behulp van de compressor terwijl er warmtapwater wordt geproduceerd door de bijverwarming in de tank.

MENU 7.1.7.3 - SYSTEEMINSTELLINGEN KOELING

Delta op +20 °C

Instelbereik: 3 – 10 graden

Delta op +40 °C

Instelbereik: 3 – 20 graden

Hier kunt u het gewenste verschil instellen tussen de aanvoer- en retourleidingen tijdens koeling.

MENU 7.1.7.5 - GROOTSTE VERSCHIL KOELING

Grootste verschil koeling

Instelbereik: 0 – 4

Hier stelt u het toegestane verschil in tussen de aanvoertemperatuur en de laagste berekende aanvoertemperatuur voor koeling. De geselecteerde waarde bepaalt tot hoe ver onder de waarde in menu 1.30.5 - "Laagste aanv. koel." de aanvoerleiding mag werken voordat de compressor stopt.

MENU 7.1.8 - ALARMEN

In dit menu kunt u instellingen invoeren voor de veiligheidsmaatregelen die SVM S332 uitvoert in geval van een storing.

MENU 7.1.8.1 - ALARMHANDELINGEN

Kamertemperatuur verlagen

Alternatief: aan/uit

Stop produceren WW

Alternatief: aan/uit

Audiosignaal op alarm

Alternatief: aan/uit

Selecteer hier hoe u wilt dat de SVM S332 u waarschuwt dat er een alarm op het display wordt weergegeven.

De verschillende alternatieven zijn dat de SVM S332 stopt met het produceren van warmtapwater en/of de kamertemperatuur verlaagt.



Voorzichtig!

Als er geen alarmhandeling is geselecteerd, kan dit leiden tot een hoger energieverbruik bij een storing.

MENU 7.1.8.2 - NOODSTAND

Vermogen elekt. verw.elem.

Instelbereik 1x230 V: 4 – 4,5 kW

Instelbereik 3x400 V: 4 – 6,5 kW

In dit menu voert u instellingen in voor de manier waarop de bijverwarming wordt geregeld in de noodstand.



Voorzichtig!

In de noodstand wordt het display uitgeschakeld. Als u denkt dat de geselecteerde instellingen onvoldoende zijn in de noodstand kunt u deze niet wijzigen.

MENU 7.1.9 - VERMOGENSMONITOR

Zekeringgrootte

Instelbereik: 1 – 400 A

Transformatieverh.

Instelbereik: 300 – 3 000

Fasevolgorde detecteren

Alternatief: aan/uit

Hier stelt u de zekeringgrootte en transformatieverhouding voor het systeem in. De transformatieverhouding is de factor die wordt gebruikt om de gemeten spanning om te zetten in stroom.

Hier kunt u ook controleren welke stroomsensor op welke inkomende fase van de woning is geïnstalleerd (vraagt om de installatie van stroomsensoren). Voer de controle uit door "Fasevolgorde detecteren" te selecteren.



TIP

Zoek opnieuw als de fasedetectie mislukt. Het detectieproces is zeer gevoelig en wordt gemakkelijk beïnvloed door andere apparaten in het pand.

MENU 7.1.10 - SYSTEEMINSTELLINGEN

U voert hier de diverse systeeminstellingen voor uw installatie in.

MENU 7.1.10.1 - PRIORITERING WERKING

Autom. stand

Alternatief: aan/uit

Min.

Instelbereik: 0 – 180 minuten

Hier selecteert u hoe lang de installatie met elke vraag zal werken als er gelijktijdig meerdere vragen zijn.

"Prioritering werking" is normaal ingesteld op "Autom. stand", maar het is ook mogelijk om de prioriteit handmatig in te stellen.

Autom. stand: In de automatische stand optimaliseert SVM S332 de bedrijfstijden tussen verschillende vereisten.

Handmatig: Selecteer hoe lang de installatie met elke vraag moet werken als er meerdere gelijktijdig vragen zijn.

Indien er slechts één vraag is, werkt de installatie met die vraag.

Indien 0 minuten is geselecteerd, betekent dit dat de vraag geen prioriteit heeft en alleen wordt geactiveerd wanneer er geen andere vraag is.

MENU 7.1.10.2 - INSTEL. AUTO-MODUS

Start koeling

Instelbereik: 15 – 40 °C

Stop verwarming

Instelbereik: -20 – 40 °C

Stop bijverwarming

Instelbereik: -25 – 40 °C

Filtertijd verwarming

Instelbereik: 0 – 48 u

Filtertijd, koeling

Instelbereik: 0 – 48 u

Tijd tussen koelen en verwarmen

Instelbereik: 0 – 48 u

Koel-/warmtesensor

Instelbereik: Geen, BT74, Zone 1 - x

Instelw. koel-/verwarm.sensor

Instelbereik: 5 – 40 °C

Verw. bij te lage kamertemp

Instelbereik: 0,5 – 10,0 °C

Koeling bij te hoge kamertemp

Instelbereik: 0,5 – 10,0 °C

Start koeling, Stop verwarming, Stop bijverwarming: Via deze menu-opties stelt u de temperaturen in die het systeem gebruikt voor regeling in de automatische stand.



Voorzichtig!

Kan niet hoger worden ingesteld dan "Stop bijverwarming" hoger dan "Stop verwarming".

Filtertijd verwarming: U kunt de tijd instellen waarover de gemiddelde buitentemperatuur wordt berekend. Als u 0 selecteert, wordt de huidige buitentemperatuur gebruikt.

Tijd tussen koelen en verwarmen: Hier kunt u instellen hoe lang de SVM S332 moet wachten tot deze terugkeert naar verwarmen als er geen behoefte meer is aan koelen of omgekeerd.

Koel-/warmtesensor: Hier selecteert u de sensor die gebruikt wordt voor koeling/verwarming. Als BT74 is geïnstalleerd, is deze optie vooraf ingesteld en is er geen andere optie beschikbaar.

Instelw. koel-/verwarm.sensor: Hier kunt u de binnentemperatuur instellen waarbij SVM S332 schakelt tussen verwarming en koeling.

Verw. bij te lage kamertemp: Hier kunt u instellen hoe ver de ruimtetemperatuur onder de gewenste temperatuur mag dalen voordat de SVM S332 overschakelt naar verwarmen.

Koeling bij te hoge kamertemp: Hier kunt u instellen hoe hoog de ruimtetemperatuur boven de gewenste temperatuur mag stijgen voordat SVM S332 overschakelt naar koelen.

MENU 7.1.10.3 - INSTEL. GRAADMINUT.

Actuele waarde

Instelbereik: -3 000 – 3 000 GM

Verwarming, auto

Alternatief: aan/uit

Start compressor

Instelbereik: -1 000 – (-30) GRD MIN

Rel. GRD MIN start bijverwarm.

Instelbereik: 100 – 2 000 GM

Versch. tussen stappen bijverw.

Instelbereik: 10 – 1 000 GM

GM = graadminuten

Graadminuten (GM) zijn een maat voor de huidige vraag naar verwarming/koeling in het pand en bepalen wanneer de compressor of de bijverwarming wordt gestart/gestopt.



Voorzichtig!

Een hogere waarde voor "Start compressor" zorgt voor meer compressorstarts waardoor de compressor sneller slijt. Te lage waarden hebben schommelende ruimtetemperaturen tot gevolg.

MENU 7.2 - INSTELLINGEN ACCESSOIRE

De bedrijfsinstellingen voor accessoires die geïnstalleerd en geactiveerd zijn, worden verricht in de daarvoor bedoelde submenu's.

MENU 7.2.1 - ACC. TOEVOEGEN/VERWIJDEREN

Hier meldt u de SVM S332 welke accessoires er geïnstalleerd zijn.

Om aangesloten accessoires automatisch te identificeren, selecteert u "Zoeken naar accessoires". Het is ook mogelijk om accessoires handmatig te selecteren in de lijst.

MENU 7.2.19 - PULS ENERGIEMETER

Ingeschakeld

Alternatief: aan/uit

Instelmodus

Alternatieven: Energie per puls / Pulsen per kWh

Energie per puls

Instelbereik: 0 – 10000 Wh

Pulsen per kWh

Instelbereik: 1 – 10000

Er kunnen tot twee elektriciteitsmeters of energiemeters (BE6-BE7) worden aangesloten op SVM S332.

Energie per puls: Hier stelt u de hoeveelheid energie in waarmee elke puls correspondeert.

Pulsen per kWh: Hier stelt u het aantal pulsen per kWh in dat naar de SVM S332 wordt verstuurd.



TIP

"Pulsen per kWh" wordt ingesteld en weergegeven in hele getallen. Gebruik "Energie per puls" als een hogere resolutie vereist is.

MENU 7.3 - MULTI-INSTALLATIE

In de submenu's voert u de instellingen voor de buitenmodule in die is aangesloten op de SVM S332.

MENU 7.3.1 - CONFIGUREREN

Geïnstall. warmtepompen zoeken: Hier kunt u de aangesloten buitenmodule zoeken, activeren of deactiveren.

MENU 7.3.2 - GEÏNSTALLEERDE WARMTEPOMP

Hier kunt u specifieke instellingen voor de geïnstalleerde buitenmodule invoeren.

MENU 7.3.2.1 - WARMTEPOMPINSTELLINGEN

Hier kunt u specifieke instellingen voor de geïnstalleerde buitenmodule invoeren.

Koelen toegestaan

Alternatief: aan/uit

Stille stand toegestaan

Alternatief: aan/uit

Max. frequentie 1

Instelbereik: 25 Hz -

Het instelbereik is afhankelijk van de grootte en de geluidseisen van de buitenunit.

Max. frequentie 2

Instelbereik: 25 Hz -

Het instelbereik is afhankelijk van de grootte en de geluidseisen van de buitenunit.

Compressorfase

Instelbereik SVM S332 1 x 230 V: L1, L2, L3

Compressorfase detecteren

Alternatief SVM S332 1 x 230 V: aan/uit

Huidige grens

Alternatief SVM S332 1 x 230 V: aan/uit

Max. stroom

Instelbereik SVM S332 1 x 230 V: 6 - 32 A

Stoptemperatuur compressor

Instelbereik -25 - -2 °C

Blokk.freq. 1 en 2

Instelbereik, verwarming: 25 - 120 Hz

Instelbereik, koeling: 25 - 120 Hz

Koelen toegestaan: Hier kunt u instellen of de koelfunctie wordt geactiveerd voor de buitenmodule.

Stille stand toegestaan: Hier stelt u in of de stille stand voor de buitenmodule wordt geactiveerd. Let op: u kunt nu programmeren wanneer de stille stand actief zal zijn. De functie mag alleen voor beperkte perioden worden gebruikt omdat de AMS 20 anders het berekende vermogen mogelijk niet kan leveren.

Compressorfase detecteren: Dit geeft aan in welke fase de buitenunit is gedetecteerd als u SVM S332 1x230 V hebt. Fasedetectie vindt normaal gesproken automatisch plaats in verband met het opstarten van de binnenmodule. Deze instelling kan handmatig worden gewijzigd.

Stroombegrenzing: Hier stelt u in of de stroombegrenzingsfunctie wordt geactiveerd voor de buitenmodule als u SVM S332 1x230 V hebt. Als de functie actief is, kunt u de waarde van de maximale stroom begrenzen.

BlockFreq 1-2: Hier kunt u de frequentiebereiken selecteren waarbinnen de buitenmodule niet mag werken. Deze functie kan worden gebruikt als bepaalde compressorsnelheden storende geluiden veroorzaken in het huis. Het instelbereik varieert afhankelijk van het model en de grootte van de warmtepomp.

MENU 7.3.3 - NAAM WARMTEPOMP

Hier kunt u de buitenmodule aangesloten op de SVM S332 een naam geven.

MENU 7.4 - TE SELECTEREN IN-/UITGANGEN

Hier vermeldt u waar de externe schakelaarfunctie is aangesloten, of op een van AUX-ingangen op klemmenstrook X28 of op de AUX-uitgang op klemmenstrook X27.

MENU 7.4.1 - NAAM INVOEREN BT37.X

In dit menu kunt u de naam van uw AUX-aangesloten BT37 sensoren wijzigen.

De aanduiding van de sensor (BT37.1, BT37.2, BT37.3, BT37.4, BT37.5, BT37.6) wordt toegevoegd aan de naam die u de sensor geeft.

MENU 7.4.2 - EXTERNE VERM.BEGRENZING

Vermogensbegrenzing

Instelbereik: 0,0 - 100,0 kW

Voor markten waarin de netbeheerder de belasting van het elektriciteitsnet dynamisch moet kunnen regelen.

In dit menu stelt u een vaste waarde in als begrenzing van het vermogen van de compressor en het elektrisch verwarmingselement.

Deze functie is geschikt voor gebruik tijdens de uren waarin het pand de meeste elektriciteit verbruikt.

MENU 7.5 - GEREEDSCHAPPEN

Hier vindt u functies voor onderhouds- en servicewerkzaamheden.

MENU 7.5.1 - WARMTEPOMP, TEST



LET OP!

Dit menu en de bijbehorende submenu's zijn bedoeld om de buitenmodule te testen.

Gebruik van dit menu voor andere doeleinden kan ertoe leiden dat uw installatie niet correct functioneert.

MENU 7.5.2 - FUNCTIE VLOERDROGEN

Lengteperiode 1 - 7

Instelbereik: 0 - 30 dagen

Temperatuurperiode 1 - 7

Instelbereik: 15 - 70 °C

Stel hier de functie drogen ondervloer in.

U kunt maximaal zeven tijdsperiodes met verschillende berekende aanvoertemperaturen instellen. Als er minder dan zeven periodes worden gebruikt, moeten de resterende periodes worden ingesteld op 0 dagen.

Als de functie vloerdrogen is geactiveerd, wordt er een teller weergegeven die het aantal volledige dagen laat zien waarop de functie actief is geweest. De functie telt net als bij normaal verwarmen graadminuten, maar dan de voor de resp. periode ingestelde aanvoertemperaturen.



TIP

Als de bedrijfsmodus "Alleen bijverw"⁶ moet worden gebruikt, selecteert u dat in menu 4.1.

Zodra de ingestelde droogperiodes van de ondervloer zijn verstreken, moet menu 4.1 worden gereset.

MENU 7.5.3 - GEFORC. REGELING

Hier kunt u de verschillende componenten in de installatie geforceerd sturen. De belangrijkste veiligheidsfuncties blijven echter actief.



LET OP!

Geforceerde regeling is alleen bedoeld voor het oplossen van problemen. Elk ander gebruik van de functie kan schade veroorzaken aan de onderdelen van uw installatie.

MENU 7.5.8 - SCHERMVERGREDELING

Hier kunt u ervoor kiezen om de schermvergrendeling te activeren voor SVM S332. Bij het activeren wordt u gevraagd om de vereiste code (vier cijfers) in te voeren. De code wordt gebruikt:

- bij het deactiveren van de schermvergrendeling
- bij het wijzigen van de code

⁶ Alleen SVM S332 3x400 V met shuntklep QN11.

- bij het opstarten van het display als het inactief is geweest
- bij het (her)starten van SVM S332

MENU 7.5.9 - MODBUS TCP/IP

Alternatief: aan/uit

Hier kunt u Modbus TCP/IP activeren. Lees meer op pagina 75.

MENU 7.5.13 - INTEGRATIE VAN DERDEN

Hier beheert u de verbindingen met externe diensten.

MENU 7.5.13.1 - MODBUS TCP/IP EXT.

Alternatief: aan/uit

Hier activeert u Modbus TCP/IP voor externe diensten.

MENU 7.5.13.2 - EEBUS

Alternatief: aan/uit

Hier activeert u EEBUS communicatie.

MENU 7.6 - FABRIEKINSTELLING SERVICE

Hier kunt u alle instellingen (waaronder de beschikbare instellingen voor de gebruiker) resetten naar de fabriekswaarden

Hier kunt u er ook voor kiezen om de aangesloten buitenmodule te resetten naar de fabriekinstellingen.



LET OP!

Bij resetten wordt bij de volgende start van de SVM S332 de startgids weergegeven.

MENU 7.7 - STARTGIDS

Wanneer de SVM S332 voor de eerste keer wordt gestart, wordt de startgids automatisch geactiveerd. Vanuit dit menu kunt u hem handmatig starten.

MENU 7.8 - SNELLE START

U kunt hier de compressor snelstarten.

Voor een snelstart moet er sprake zijn van één van de volgende verzoeken aan de compressor:

- verwarmen
- warmtapwater
- koelen



Voorzichtig!

Om de compressor snel te kunnen starten, moet die de juiste temperatuur hebben bereikt. Het voorverwarmen van de compressor kan max. 30 minuten duren.



Voorzichtig!

Door teveel snelstarts in te korte tijd kan de compressor en zijn hulpapparatuur beschadigd raken.

MENU 7.9 - LOGLIJSTEN

Onder dit menu vindt u logs die informatie verzamelen over alarmen en aangebrachte wijzigingen. Het menu is bedoeld voor gebruik bij het oplossen van problemen.

MENU 7.9.1 - LOG MET WIJZIGINGEN

Hier kunt u eerdere wijzigingen in het regelsysteem aflezen.



LET OP!

Het log met wijzigingen wordt opgeslagen bij herstarten en blijft ongewijzigd na fabrieksinstelling.

MENU 7.9.2 - UITGEBREID ALARMLOG

Deze loglijst is bedoeld voor gebruik bij het oplossen van problemen.

MENU 7.9.3 - BLACK BOX

Via dit menu is het mogelijk om alle loglijsten (Log met wijzigingen, Uitgebreid alarmlog) te exporteren naar een usb-stick. Sluit een USB-kaart aan en selecteer de loglijst(en) die u wilt exporteren.

Service

Servicehandelingen



LET OP!

Service en onderhoud mogen uitsluitend door ter zake kundig personeel worden verricht.

Gebruik bij het vervangen van onderdelen van de SVM S332 uitsluitend vervangende onderdelen van NIBE.

NOODSTAND



LET OP!

Start het systeem niet voordat u het gevuld hebt met water. Componenten in het systeem kunnen anders beschadigd raken.

De noodstand wordt gebruikt bij bedrijfsstoringen en in samenhang met service.

Wanneer de noodstand actief is, is het statuslampje geel.

U kunt de noodstand activeren als de SVM S332 draait én als deze is uitgeschakeld.

Voor activering als SVM S332 loopt: houd de aan/uit-knop (SF1) 2 seconden ingedrukt en selecteer "Noodstand" in het afsluitmenu.

Om de noodstand te activeren als SVM S332 is uitgeschakeld: houd de aan/uit-knop ingedrukt (SF1) gedurende 5 seconden. (Deactiveer de noodstand door één keer te drukken.)

Als de SVM S332 in de noodstand staat, wordt het display uitgeschakeld en zijn de meeste basisfuncties actief:

- Het elektrische verwarmingselement zal de berekende aanvoertemperatuur aanhouden. Als er geen buitentemperatuursensor (BT1) is, zal het elektrische verwarmingselement de maximale aanvoertemperatuur aanhouden die is ingesteld in menu 1.30.6 - "Hoogste aanvoertemp."¹.
- Alleen de circulatiepompen en de elektrische bijverwarming zijn actief. Max. vermogen voor het elektrische verwarmingselement in de noodstand, beperkt volgens de instelling in menu 7.1.8.2 - "Noodstand".

¹ Alleen SVM S332 3x400 V met shuntklep QN11.

WARMTAPWATER AFTAPPEN

Warmtapwaterwisselaar en opslagtank voor warmtapwater aftappen.

1. Sluit de stopafsluiters naar het klimaatsysteem.
2. Sluit een slang aan op de aftapklep voor verwarmingsmiddel (QM1).
3. Open de ontluichters (QM23.2 – QM23.5).
4. Open de aftapklep voor het verwarmingsmiddel (QM1).



TIP

Als u alleen de warmtapwaterwisselaar wilt legen, hoeft u alleen maar ongeveer 10 liter water af te tappen.

WARMTAPWATERWISSELAAR ONTKALKEN

1. Tap de warmtapwaterwisselaar (EP3) af, zie hoofdstuk "Warmtapwater aftappen". Het sifonprincipe wordt gebruikt om de warmtapwaterwisselaar af te tappen.
2. Meng water en citroenzuur tot een oplossing. Gebruik een 5–10 % concentratie van citroenzuur.
3. Giet de oplossing in de warmtapwaterwisselaar. Zorg ervoor dat de warmtapwaterwisselaar volledig wordt gevuld en dat er geen luchtballen ontstaan.
4. Laat de oplossing in de warmtapwaterwisselaar inwerken gedurende 1–2 uur, afhankelijk van de ernst van de afzettingen. Vermijd langdurige blootstelling om schade aan de warmtapwaterwisselaar te voorkomen.
5. Controleer regelmatig (bijv. om de 30 minuten) hoe het ontkalken verloopt.
6. Spoel, nadat de oplossing zijn werk heeft gedaan, de warmtapwaterwisselaar grondig met schoon water om te zorgen dat de citroenzuuroplossing wordt afgevoerd.

AFTAPPEN VAN HET AFGIFTESYSTEEM

U kunt het beste eerst het systeem aftappen als u onderhoud aan het klimaatsysteem wilt verrichten.



Voorzichtig!

Hierbij wordt het UKV-vat niet afgetapt. Bij het aftappen van het UKV-vat moet een hevel worden gebruikt in de aansluiting van het afgiftesysteem (XL1). Alle service kan worden uitgevoerd zonder het UKV-vat af te tappen.



LET OP!

Er kan wat heet water aanwezig zijn, gevaar voor brandwonden.

1. Sluit een slang aan op de aftapklep voor verwarmingsmiddel (QM1).
2. Open de ontluchters (QM23.2 – QM23.5).
3. Open de aftapklep voor het verwarmingsmiddel (QM1).

EEN UNIT VERWIJDEREN

Om een unit te verwijderen of de buitenunit te vervangen moeten de volgende stappen worden genomen:

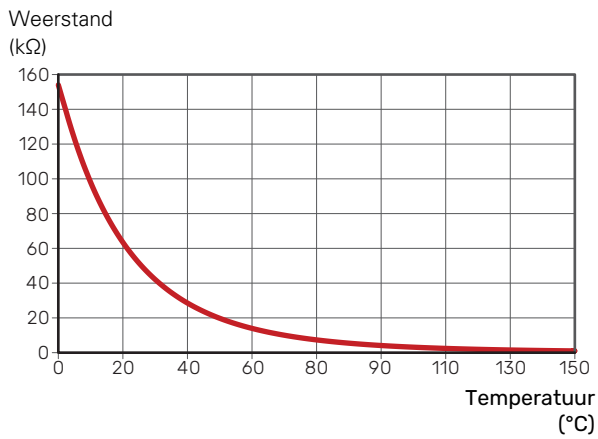
1. Stel de machine in op "Alleen bijverw" in menu 4.1 - Bedrijfsstand.
2. Selecteer "Pomp down start" in menu 7.3.2 - Geïnstalleerde warmtepomp.
3. Zodra de compressor stopt, is de overdracht van het koudemiddel voltooid.

GEGEVENS VOOR TEMPERATUURSENSOR IN DE BINNENMODULE

Temperatuur (°C)	Weerstand (kOhm)	Spanning (VDC)
-10	56,20	3,047
0	33,02	2,889
10	20,02	2,673
20	12,51	2,399
30	8,045	2,083
40	5,306	1,752
50	3,583	1,426
60	2,467	1,136
70	1,739	0,891
80	1,246	0,691

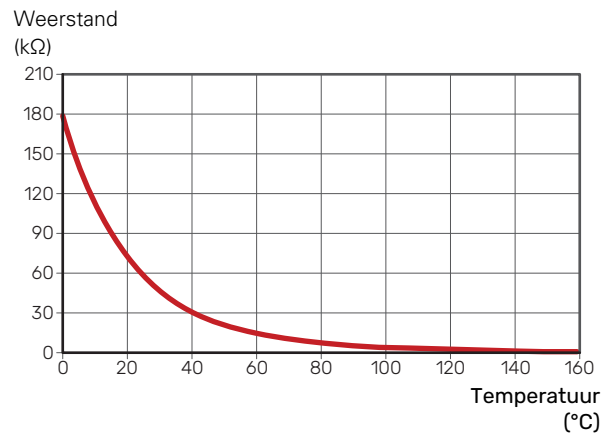
GEGEVENS VOOR SENSOR IN AMS 20-6

Tho-D

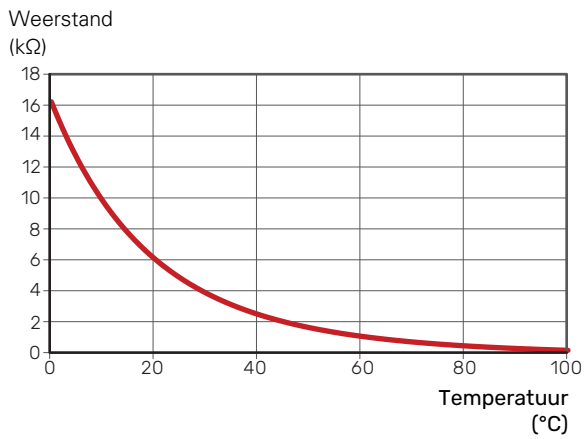


GEGEVENS VOOR SENSOR IN AMS 20-10

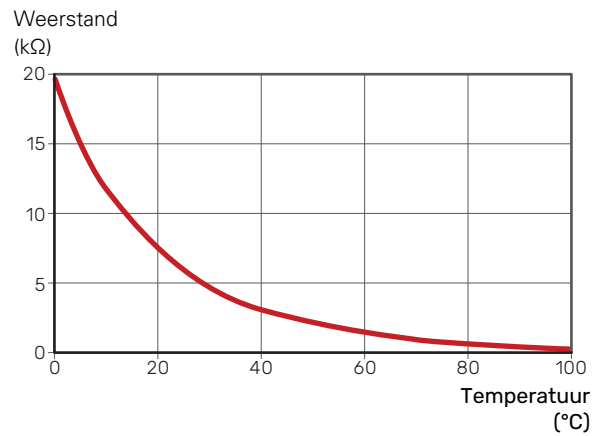
Tho-D



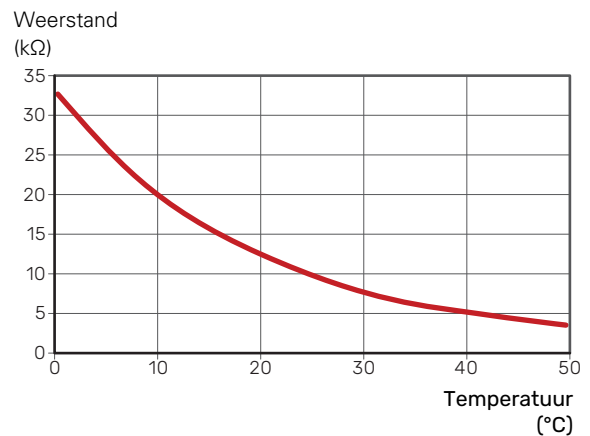
Tho-A, R



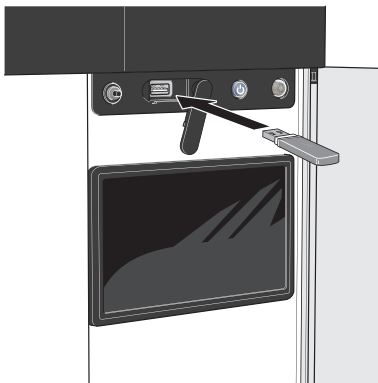
Tho-S, Tho-R1, Tho-R2



BT28 (Tho-A)



USB-SERVICE-UITGANG



Wanneer er een USB-geheugen wordt aangesloten, verschijnt er een nieuw menu (menu 8) op het display.

Menu 8.1 - "De software updaten"

U kunt de software updaten met een USB-stick in menu 8.1 - "De software updaten".



LET OP!

Om te updaten met behulp van een USB-geheugen, moet het geheugen een bestand bevatten met software voor de SVM S332 van NIBE.

Software voor SVM S332 kan worden gedownload van myuplink.com.

Er worden één of meer bestanden getoond op het display. Selecteer een bestand en druk op "OK".



TIP

Bij een software-update worden de menu-instellingen in de SVM S332 niet gereset.



Voorzichtig!

Indien de update wordt onderbroken voordat deze voltooid is (bijvoorbeeld tijdens een stroomonderbreking), wordt de software automatisch hersteld naar de vorige versie.

Menu 8.2 - Registratie

Interval

Instelbereik: 1 s – 60 min

Hier kunt u aangeven hoe actuele meetwaarden van de SVM S332 moeten worden opgeslagen in een logbestand in het USB-geheugen.

1. Stel het gewenste interval tussen het loggen in.
2. Selecteer "Start loggen".
3. De relevante meetwaarden van SVM S332 worden met het ingestelde interval opgeslagen in een bestand op de USB-stick tot u "Stop loggen" selecteert.



Voorzichtig!

Selecteer "Stop loggen" voordat u de USB-stick verwijdert.

Loggen van drogen van vloer

Hier kunt u op het USB-geheugen een logging opslaan van het drogen van de vloer en op deze manier zien wanneer de betonplaat de juiste temperatuur heeft bereikt.

- Zorg ervoor dat "Functie vloerdrogen" is geactiveerd in menu 7.5.2.
- Er wordt nu een logbestand aangemaakt, waarin de temperatuur en het vermogen van het elektrische verwarmingselement kunnen worden afgelezen. Het loggen gaat door tot "Functie vloerdrogen" wordt gestopt.



Voorzichtig!

Sluit "Functie vloerdrogen" af voordat u de USB-stick verwijdert.

Menu 8.3 - Instell. beheren

Instellingen bewaren

Alternatief: aan/uit

Back-up weergeven

Alternatief: aan/uit

Herstel instellingen

Alternatief: aan/uit

In dit menu kunt u de menu-instellingen opslaan/uploaden op/vanaf een USB-geheugenstick.

Instellingen bewaren: Hier kunt u de menu-instellingen opslaan, zodat u deze later kunt herstellen of naar een andere SVM S332 kunt kopiëren.

Back-up weergeven: Hier kunt u menu-instellingen en meetwaarden opslaan, zoals energiegegevens.



Voorzichtig!

Als u menu-instellingen opslaat in het USB-geheugen, vervangt u alle eerdere in het USB-geheugen opgeslagen instellingen.

Herstel instellingen: Hier uploadt u alle menu-instellingen vanaf de USB-geheugenstick.



Voorzichtig!

Het resetten van menu-instellingen vanaf het USB-geheugen kan niet ongedaan worden gemaakt.

Handmatig software herstellen

Als u de software handmatig wilt herstellen naar de vorige versie:

1. U kunt SVM S332 uitschakelen via het afsluitmenu. De statuslamp gaat uit, de aan/uit-knop wordt blauw.
2. Druk eenmaal op de Aan/Uit-knop.
3. Als de aan/uit-knop van blauw overgaat op wit, houdt u de aan/uit-knop ingedrukt.
4. Wanneer het statuslampje groen wordt, laat u de Aan/Uit-knop los.



Voorzichtig!

Als het statuslampje op enig moment geel wordt, is de SVM S332 in de noodstand beland en de software is niet hersteld.



TIP

Als u een eerdere versie van de software in uw USB-geheugen hebt, kunt u deze installeren in plaats van de software handmatig te herstellen.

Menu 8.5 - Exporteren van energielogs

Vanuit dit menu kunt u uw energielogs opslaan naar een USB-geheugen.

MODBUS TCP/IP

SVM S332 heeft ingebouwde support voor Modbus TCP/IP die wordt geactiveerd in menu 7.5.9 - "Modbus TCP/IP".

TCP/IP-instellingen worden verricht in menu 5.2 - "Netwerk-instellingen". Alleen verbindingen van IP-adressen binnen de lokale adresruimte zoals hieronder gespecificeerd:

10.0.0.0 - 10.255.255.255

172.16.0.0 - 172.31.255.255

192.168.0.0 - 192.168.255.255

Het Modbus-protocol gebruikt poort 502 voor communicatie.

Leesbaar	ID	Beschrijving
Read	0x04	Input Register
Read writable	0x03	Holding Register
Writable multiple	0x10	Write multiple registers
Writable single	0x06	Write single register

Beschikbare registers worden weergegeven op het display voor het huidige product en zijn geïnstalleerde en geactiveerde accessoires.

Register exporteren

1. Plaats de USB-stick.
2. Ga naar menu 7.5.9 en selecteer "Export meest gebruikte reg" of "Export alle registers". Die worden vervolgens in CSV-formaat opgeslagen op de USB-stick. (Deze opties worden alleen weergegeven als er een USB-stick in het display is geplaatst.)

Beperking IP-adres

1. Ga naar menu 7.5.9 en selecteer Beperking IP-adres.
2. Voer het IP-adres in dat mag communiceren met het systeem.



LET OP!

Modbus/TCP-communicatie via het open internet is erg riskant en wordt afgeraden.

MAC-adres

Ga naar menu 3.1.13 - "Aansluitingen" om het MAC-adres te zien.

Alleen lezen

Alleen Modbus lezen betekent dat er geen waarden naar het systeem kunnen worden verzonden. Alleen het lezen van waarden is mogelijk.

Lokale REST API

Ga naar het menu 7.1.15 - "Lokale REST API" om de functie te activeren. Voor meer informatie, zie "myUplink".

Storingen in comfort

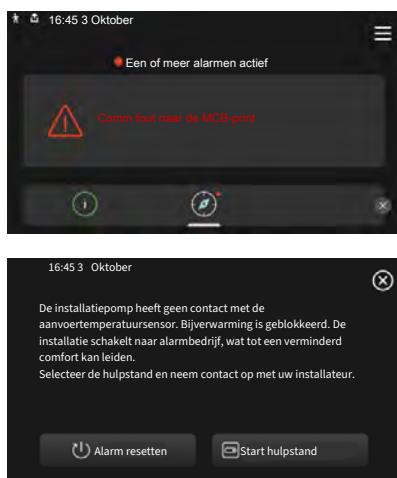
In de meeste gevallen merkt de SVM S332 een storing op en geeft dit aan met alarmen en actie-instructies op het display.

Infomenu

Alle gemeten waarden van de binnenmodule worden verzameld onder menu 3.1 - "Bedrijfsinfo" in het menusysteem van de binnenmodule. Vaak is het een stuk eenvoudiger om de oorzaak van de fout te vinden door de waarden in dit menu te bekijken.

Alarm beheren

In het geval van een alarm is er een storing opgetreden en het statuslampje brandt permanent rood. U ontvangt informatie over het alarm in de Smartguide op het display.



ALARM

Bij een alarm met een rood statuslampje is er een storing opgetreden die de SVM S332 niet zelf kan verhelpen. Op het display kunt u het type alarm zien en het resetten.

In veel gevallen is het voldoende om "Alarm resetten" te selecteren om de installatie terug te brengen naar normaal bedrijf.

Als er een wit licht gaat branden na het selecteren van "Alarm resetten", is het alarm verholpen.

"Hulpstand" is een type noodstand. Dit betekent dat de installatie warmte en/of warmtapwater probeert te produceren, zelfs als er een probleem is. Dit kan betekenen dat de compressor niet in bedrijf is. In dit geval produceert de elektrische bijverwarming warmte en/of warmtapwater.



Voorzichtig!

Om "Start hulpstand" te selecteren, moet een alarmhandeling worden gekozen in menu 7.1.8.1 - "Alarmhandelingen".



Voorzichtig!

Het selecteren van "Start hulpstand" is iets anders dan het verhelpen van het probleem dat het alarm heeft veroorzaakt. Daarom blijft het statuslampje rood.

Problemen oplossen

Indien de bedrijfsstoring niet wordt weergegeven op het display, kunt u de volgende adviezen opvolgen:

BASISHANDELINGEN

Controleer eerst de volgende zaken:

- Groeps- en hoofdzekeringen van het gebouw.
- De aardlekschakelaar van het gebouw.
- Aardlekschakelaar binnenmodule
- Automatische zekering voor SVM S332 (FC1)¹.
- Temperatuurbegrenzer voor SVM S332 (FQ10).
- Juist ingestelde vermogensregeling.

¹ Alleen SVM S332 1x230 V.

LAGE WARMTAPWATERTEMPERATUUR OF GEBREK AAN WARMTAPWATER

- Gesloten of gesmoorde extern gemonteerde vulklep voor het warmtapwater.
 - Open de afsluiter.
- Mengklep (als er één geïnstalleerd is) te laag ingesteld.
 - Stel de mengklep af.
- SVM S332 in onjuiste bedrijfsstand.
 - Open menu 4.1 - "Bedrijfsstand". Als stand "Auto" is geselecteerd, selecteert u een hogere waarde voor "Stop bijverwarming" in menu 7.1.10.2 - "Instel. Auto-modus".
 - Warmtapwater wordt geproduceerd met de SVM S332 in de stand "Handmatig". Als er geen buitenmodule is, moet "Bijverwarming"⁷ worden geactiveerd.
- Groot warmtapwaterverbruik.
 - Wacht totdat het warmtapwater is opgewarmd. Tijdelijk verhoogde warmtapwatercapaciteit kan worden geactiveerd op het "Warmwater" beginscherm, in menu 2.1 - "Meer warmwater" of via myUplink.
- Te hoge tapwaterstroom.
 - Verlaag de tapwaterstroom, zie de technische specificaties voor de warmtapwatercapaciteit in het hoofdstuk "Technische specificaties".
- Te lage warmtapwaterinstelling.

⁷ Alleen SVM S332 met shuntklep QN11.

- Open menu 2.2 - "Warmwatervraag" en selecteer een hogere vraagstand.
- Beperkte toegang warmtapwater met de "Smart Control"-functie actief.
 - Als het gebruik van warmtapwater gedurende een langere periode laag is geweest, zal er minder warmtapwater worden geproduceerd dan normaal. Activeer "Meer warmwater" via het "Warmwater" beginscherm, in menu 2.1 - "Meer warmwater" of via myUplink.
- De aanvoertemperatuur voor warmtapwater is te laag ingesteld.
 - Pas de aanvoertemperatuur aan in menu 7.1.1.3 - "Instellingen WW".
- Te lage of niet werkende priorisering van warmtapwater.
 - Open menu 7.1.10.1 - "Prioritering werking" en verhoog de tijd waarin het warmtapwater prioriteit moet krijgen. Let op: als de tijd voor warmtapwater wordt verhoogd, wordt de tijd voor warmteproductie verlaagd, waardoor lagere/ongelijke kamertemperaturen kunnen ontstaan.
- "Vakantie" geactiveerd in menu 6.
 - Open menu 6 om te deactiveren.
- De warmtapwaterwisselaar is verstopt
 - Verwijder kalkafzettingen van de warmtapwaterwisselaar (EP3) met behulp van water en citroenzuur. Zie hiervoor hoofdstuk "Warmtapwaterwisselaar ontkalken".

LAGE KAMERTEMPERATUUR

- Gesloten thermostaten in meerdere kamers.
 - Zet de thermostaten in zoveel mogelijk kamers op max. U kunt de ruimtetemperatuur beter aanpassen via het beginscherm "Verwarming" dan door de thermostaten lager te zetten.
 - SVM S332 in onjuiste bedrijfsstand.
 - Open menu 4.1 - "Bedrijfsstand". Als stand "Auto" is geselecteerd, selecteert u een hogere waarde voor "Stop verwarming" in menu 7.1.10.2 - "Instel. Auto-modus".
 - Als stand "Handmatig" is geselecteerd, selecteert u "Verwarming". Als dit niet genoeg is, selecteert u ook "Bijverwarming"¹.
- ¹ Alleen SVM S332 3x400 V met shuntklep QN11.
- Te lage instelwaarde op de automatische verwarmingsregeling.
 - Afstellen via de smart guide of beginscherm "Verwarming"
 - Als de kamertemperatuur alleen laag is bij koud weer, moet de helling in menu 1.30.1 - "Stooklijn" mogelijk naar boven toe worden bijgesteld.
 - Te lage of niet werkende priorisering van warmte.

- Open menu 7.1.10.1 - "Prioritering werking" en verhoog de tijd waarop de verwarming prioriteit moet krijgen. Let op: als de periode voor verwarming wordt verhoogd, wordt de tijd voor warmtapwaterproductie verlaagd, waardoor de hoeveelheid warmtapwater kleiner kan worden.
- "Vakantie" wordt geactiveerd in menu 6 - "Programmeren".
 - Open menu 6 om te deactiveren.
- Externe schakelaar voor het wijzigen van de geactiveerde kamertemperatuur.
 - Controleer alle externe schakelaars.
- Lucht in het afgiftesysteem.
 - Ontlucht het afgiftesysteem.
- Gesloten kleppen naar het klimaatsysteem.
 - Open de kleppen.

HOGE KAMERTEMPERATUUR

- Te hoge instelwaarde op de automatische verwarmingsregeling.
 - Afstellen via de smart guide of beginscherm "Verwarming"
 - Als de kamertemperatuur alleen hoog is bij koud weer, moet de helling in menu 1.30.1 - "Stooklijn" mogelijk naar beneden worden bijgesteld.
- Externe schakelaar voor het wijzigen van de geactiveerde kamertemperatuur.
 - Controleer alle externe schakelaars.
- Te laag ingestelde waarde voor automatische koelregeling.
 - Pas dit aan via de Smartguide of startscherm "Koeling".
 - Als de kamertemperatuur alleen hoog is bij koud weer, moet de helling in menu 1.30.2 - "Curve, koeling" mogelijk naar beneden worden bijgesteld.

ONGELIJKMATIGE RUIMTETEMPERATUUR.

- Onjuist ingestelde stooklijn.
 - Finetune de stooklijn in menu 1.30.1.
- Te hoog ingestelde waarde voor "DOT"..
 - Open menu 7.1.6.2 - "aanvinst. klim.systeem" en verlaag de waarde van "DOT".
- Ongelijkmatige doorstroming door de radiatoren.
 - Pas de stroomverdeling door de radiatoren aan.

LAGE SYSTEEMDRUK

- Niet genoeg water in het afgiftesysteem.
 - Vul het klimaatsysteem met water en controleer het op lekkages (zie hoofdstuk "Vullen en ontluchten").

DE COMPRESSOR VAN DE BUITENMODULE START NIET

- Er is geen vraag naar verwarming of warmtapwater en geen vraag naar koeling.
 - SVM S332 vraagt niet om verwarming, warmtapwater of koeling.
- Compressor geblokkeerd vanwege de temperaturomstandigheden.
 - Wacht tot de temperatuur binnen het werkbereik van het product ligt.
- Minimale tijd tussen compressorstarten is nog niet bereikt.
 - Wacht ten minste 30 minuten en controleer dan of de compressor is gestart.
- Alarm geactiveerd.
 - Volg de instructies op het display.

Alarmlijst

Alarm SVM S332	Alarmtekst op de display	Beschrijving	Kan de volgende oorzaken hebben:
103	Sensorfout BT3	Sensorfout, Sensor ingaand water in SVM S332 (BT3).	<ul style="list-style-type: none"> • Open circuit of kortsluiting sensoringang • Sensor werkt niet • Defecte communicatiekaart AA23 in SVM S332
108	Sensorfout BT12	Sensorfout, Sensor uitgaand water in SVM S332 (BT12).	<ul style="list-style-type: none"> • Open circuit of kortsluiting sensoringang • Sensor werkt niet • Defecte communicatiekaart AA23 in SVM S332
	Sensorfout BT15	Sensorfout, Sensor vloeistofleiding in SVM S332 (BT15).	<ul style="list-style-type: none"> • Open circuit of kortsluiting sensoringang • Sensor werkt niet • Defecte communicatiekaart AA23 in SVM S332
215	Condensor uit hoog	Te hoge temperatuur vanuit de condensor. Zelf-resettend.	<ul style="list-style-type: none"> • Laag debiet tijdens verwarming • Te hoog ingestelde temperaturen
216	Condensor in hoog	Te hoge temperatuur bij ingaan van de condensor. Zelf-resettend.	<ul style="list-style-type: none"> • Temperatuur gegenereerd door een andere warmtebron
221	Bezig met ontdooien	geen alarm, maar een bedrijfsstatus.	<ul style="list-style-type: none"> • Verschijnt als de warmtepomp de ontdooiingsprocedure uitvoert
229	Hogedrukalarm	De hogedrukschakelaar (63H1) is 5 keer geactiveerd binnen 60 minuten of continu gedurende 60 minuten.	<ul style="list-style-type: none"> • Onvoldoende luchtcirculatie of geblokkeerde warmtewisselaar • Open circuit of kortsluiting op ingang voor hogedrukschakelaar (63H1) • Defecte hogedrukschakelaar • Expansieklep niet correct aangesloten • Serviceklep gesloten • Defecte besturingskaart in de AMS 20 • Laag of geen debiet tijdens verwarming • Defecte circulatiepomp • Defecte zekering, F(4A)
230	Lagedrukalarm	Te lage waarde op de lagedruksensor (LPT) 3 keer binnen 60 minuten.	<ul style="list-style-type: none"> • Open circuit of kortsluiting op ingang voor lagedruksensor • Defecte lagedruksensor (LPT) • Defecte besturingskaart in de AMS 20 • Open circuit of kortsluiting op ingang voor zuiggassensor (Tho-S) • Defecte zuiggassensor (Tho-S) • Gebrek aan koudemiddel
232	BE Com.fout	Communicatie tussen de besturingskaart en de communicatiekaart is onderbroken. Er moet 22 volt gelijkstroom (DC) op schakelaar CNW2 van de besturingskaart (PWB1) staan.	<ul style="list-style-type: none"> • Willekeurige werkschakelaars voor AMS 20 uit • Kabeltracé onjuist • Beschadigde kabel • PWB1-kaart defect • Communicatieprintplaat defect • Onvoldoende koudemiddel.
233	Ventilatoralarm	Afwijkingen in de ventilatorsnelheid in de AMS 20.	<ul style="list-style-type: none"> • De ventilator kan niet vrij ronddraaien • Defecte besturingskaart in de AMS 20 • Defecte ventilatormotor • Zekering (F2) doorgeslagen
238	Continu hoog heet gas	Temperatuurafwijking heetgassensor (Tho-D), twee keer in 60 minuten of continu gedurende 60 minuten.	<ul style="list-style-type: none"> • Sensor werkt niet • Onvoldoende luchtcirculatie of geblokkeerde warmtewisselaar • Als de fout tijdens koeling blijft bestaan, is er mogelijk te weinig koudemiddel. • Defecte besturingskaart in de AMS 20
247	Communicatiefout	Communicatiefout met accessoirekaart	<ul style="list-style-type: none"> • AMS 20 is spanningsloos • Fout in de communicatiekabel.
251	Hoge temperatuur in warmtewisselaar	Temperatuurafwijking sensor warmtewisselaar (Tho-R1/R2), vijf keer in 60 minuten of continu gedurende 60 minuten.	<ul style="list-style-type: none"> • Sensor werkt niet • Onvoldoende luchtcirculatie of geblokkeerde warmtewisselaar • Defecte besturingskaart in de AMS 20 • Te veel koudemiddel
252	Vermogenstransistor te heet	Wanneer de IPM (intelligente vermogensmodule) vijf keer het FO-signaal (uitvoerfout) weergeeft in 60 minuten.	<ul style="list-style-type: none"> • Kan zich voordoen wanneer de 15 V voeding naar de inverter-PCB onstabiel is.
253	Inverterfout	Spanning van de inverter vier keer binnen 30 minuten buiten de parameters.	<ul style="list-style-type: none"> • Storing ingaande voeding • Serviceklep gesloten • Onvoldoende koudemiddel • Compressorfout • Defecte printplaat voor inverter in de AMS 20

Alarm SVM S332	Alarmtekst op de display	Beschrijving	Kan de volgende oorzaken hebben:
254	Inverterfout	Communicatie tussen printplaat voor inverter en regelplaat uitgevallen.	<ul style="list-style-type: none"> • Open circuit in aansluiting tussen printplaten • Defecte printplaat voor inverter in de AMS 20 • Defecte besturingskaart in de AMS 20
255	Inverterfout	Doorlopende afwijking op vermogenstransistor gedurende 15 minuten.	<ul style="list-style-type: none"> • Defecte ventilatormotor • Defecte printplaat voor inverter in de AMS 20
256	Onvoldoende koudemiddel	Onvoldoende koudemiddel gedetecteerd tijdens het opstarten in de koelstand.	<ul style="list-style-type: none"> • Serviceklep gesloten • Losse verbinding sensor (BT15, BT3) • Defecte sensor (BT15, BT3) • Te weinig koudemiddel
257	Inverterfout	Start voor compressor mislukt	<ul style="list-style-type: none"> • Defecte printplaat voor inverter in de AMS 20 • Defecte besturingskaart in de AMS 20 • Compressorfout
258	Inverterfout	Overstroom, Inverter A/F-module	<ul style="list-style-type: none"> • Plotselinge stroomonderbreking
260	Koude buitenlucht	Temperatuur van de BT28 (Tho-A) onder de waarde waarbij bedrijf is toegestaan	<ul style="list-style-type: none"> • Koude weersomstandigheden • Sensorfout
261	Warme buitenlucht	Temperatuur van de BT28 (Tho-A) boven de waarde waarbij bedrijf is toegestaan	<ul style="list-style-type: none"> • Warme weersomstandigheden • Sensorfout
147	Sensorfout Tho-R	Sensorfout, warmtewisselaar in de AMS 20 (Tho-R).	<ul style="list-style-type: none"> • Open circuit of kortsluiting sensoringang • Sensor werkt niet • Defecte besturingskaart in de AMS 20
148	Sensorfout Tho-A	Sensorfout, buitentemperatuursensor in de AMS 20 BT28 (Tho-A).	<ul style="list-style-type: none"> • Open circuit of kortsluiting sensoringang • Sensor werkt niet • Defecte besturingskaart in de AMS 20
149	Sensorfout Tho-D	Sensorfout, heet gas in de AMS 20 (Tho-D).	<ul style="list-style-type: none"> • Open circuit of kortsluiting sensoringang • Sensor werkt niet • Defecte besturingskaart in de AMS 20
150	Sensorfout Tho-S	Sensorfout, zuiggas in de AMS 20 (Tho-S).	<ul style="list-style-type: none"> • Open circuit of kortsluiting sensoringang • Sensor werkt niet • Defecte besturingskaart in de AMS 20
151	Sensorfout LPT	Sensorfout, lagedrukkzender in de AMS 20.	<ul style="list-style-type: none"> • Open circuit of kortsluiting sensoringang • Sensor werkt niet • Defecte besturingskaart in de AMS 20 • Fout in het koudemiddelcircuit
269	Niet-compatibele buitenlucht-warmtepomp	Buitenmodule en binnenmodule/regelmodule werken niet goed samen vanwege technische parameters.	<ul style="list-style-type: none"> • Buitenmodule en binnenmodule/regelmodule zijn niet compatibel.

Accessoires

Gedetailleerde gegevens over de accessoires en een complete accessoirelijst kunt u vinden op nibenl.nl.

Niet alle accessoires zijn verkrijgbaar op alle markten.

AUTOMATISCHE GASAFSCHEIDER AGS 10

Deze automatische gasafscheider moet worden geïnstalleerd als de leidinglengte tussen de buitenmodule NIBE AMS 20-10 en binnenmodule SVM S332 meer dan 15 meter bedraagt. In gevallen waarbij bijvullen met koudemiddel vereist is.

Onderdeelnr. 067 829

ENERGIEMETERSET EMK 300

Dit accessoire is extern geïnstalleerd en wordt gebruikt om de hoeveelheid energie te meten die wordt geleverd voor warmtapwater/verwarming/koeling voor het huis.

Onderdeelnr. 067 314

EXTERNE ELEKTRISCHE BIJVERWARMING ELK

Voor deze accessoires is accessoirekaart AXC 40 nodig (stapgeregelde toevoeging).

ELK 5

Elektrische verwarmmer
5 kW, 1 x 230 V
Art.nr. 069 025

ELK 8

Elektrische verwarmmer
8 kW, 1 x 230 V
Art.nr. 069 026

ELK 15

15 kW, 3 x 400 V
Ond.nr. 069 022

ELK 26

26 kW, 3 x 400 V
Ond.nr. 067 074

ELK 42

42 kW, 3 x 400 V
Ond.nr. 067 075

ELK 213

7-13 kW, 3 x 400 V
Ond.nr. 069 500

EXTRA SHUNTGROEP ECS

Dit accessoire wordt gebruikt wanneer de SVM S332 wordt geïnstalleerd in huizen met twee of meer verschillende klimaatsystemen die verschillende aanvoertemperaturen vereisen.

ECS 40

Max. 80 m²
Art.nr. 067 287

ECS 41

Ong. 80-250 m²
Art.nr. 067 288

VOCHTIGHEIDSSENSOR HTS 40

Dit accessoire wordt gebruikt voor het tonen en regelen van vochtigheid en temperaturen tijdens zowel verwarmen als koelen.

Art.nr. 067 538

WTW-UNIT ERS

Dit accessoire wordt gebruikt om de woning te voorzien van energie die is teruggewonnen uit de ventilatielucht. De eenheid ventileert de woning en verwarmt de aanvoerlucht in de mate waarin dat nodig is.

ERS S10-400¹

Onderdeelnr. 066 163

ERS 20-250²

Onderdeelnr. 066 068

ERS 30-400³

Onderdeelnr. 066 165

ERS S40-400

Art.nr. 066 242

¹ Mogelijk is een voorverwarmer vereist.

² Mogelijk is een voorverwarmer vereist.

³ Mogelijk is een voorverwarmer vereist.

BASISUITBREIDING EF 45

Dit accessoire kan worden gebruikt om een groter gebied onder de SVM S332 te creëren.

Art.nr. 067 152

HULPRELAIS

Een hulprelais wordt gebruikt om externe 1- tot 3-fasige belastingen te regelen, zoals oliebranders, elektrische verwarmingselementen en circulatiepompen.

HR 10

Aanbevolen max. zekering voor
regelstroom 10 A.
Art.nr. 067 309

COMMUNICATIEMODULE VOOR ZONNE-ENERGIE EME 20

EME 20 wordt gebruikt om communicatie en controle tussen de omvormers voor zonnecellen van NIBE en de SVM S332 mogelijk te maken.

Art.nr. 057 215

LEIDING VOOR CONDENSWATER KVR

Condenswaterleiding met verwarmingskabel, verschillende lengtes.

KVR 12-10

1 meter
Art.nr. 067 932

KVR 12-30

3 meter
Art.nr. 067 933

KVR 12-60

6 meter
Ond. nr. 067 934

SET VOOR KOUEMIDDELEIDING

Koudemiddeleiding, verschillende lengten.

RPK 10-120

1/4" / 1/2", 12 meter, geïsoleerd, voor SVM S332-6

Art.nr. 067 889

RPK 12-120

1/4" / 5/8", 12 meter, geïsoleerd, voor SVM S332-10

Art.nr. 067 830

RUIMTE-EENHEID RMU S40

De ruimte-unit is een accessoire met een ingebouwde ruimtetemperatuursensor en vochtsensor die zorgt dat regeling en bewaking van SVM S332 kan plaatsvinden in een ander deel van het pand dan de plaats waar de unit zich bevindt.

Onderdeelnr. 067 650

ZONNEPANELENPAKKET NIBE PV

NIBE PV is een modulair systeem bestaande uit zonnepanelen, montageonderdelen en omvormers. Het wordt gebruikt om uw eigen stroom te produceren.

ACCESSOIREKAART AXC 40

Dit accessoire wordt gebruikt voor het verbinding maken met en controleren van shuntgeregelde bijverwarming, stapperegelde bijverwarming of externe circulatiepomp.

Art.nr. 067 060

DRAADLOZE ACCESSOIRES

Het is mogelijk om draadloze accessoires op SVM S332 aan te sluiten, bijvoorbeeld ruimte-, vochtigheids- of CO₂-sensoren.

BUFFERVAT UKV

Een buffervat is een opslagvat dat geschikt is voor aansluiting op een warmtepomp of een andere externe warmtebron en een aantal verschillende toepassingen kan hebben.

UKV 40

Art.nr. 088 470

UKV 100

Art.nr. 088 207

UKV 200

Art.nr. 080 300

UKV 300

Art.nr. 080 301

UKV 200 Koeling

Art.nr. 080 321

UKV 300 Koeling

Art.nr. 080 330

BOVENBEHUIZING TOC 30

Afschermplaat (bovenzijde) die leidingen/ventilatiekanalen aan het oog onttrekt.

Hoogte 245 mm

Art.nr. 067 517

Hoogte 345 mm

Art.nr. 067 518

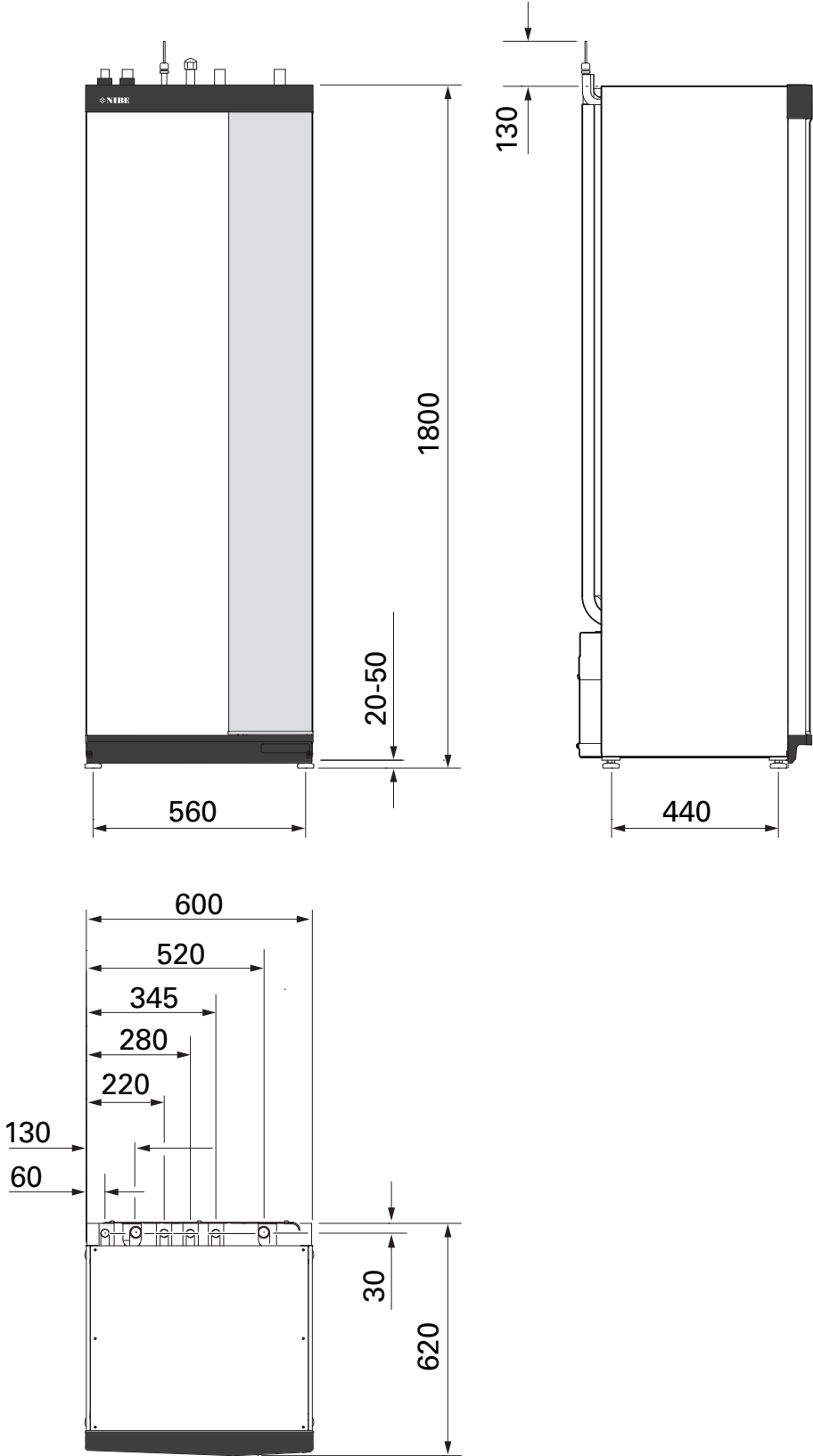
Hoogte 385-635 mm

Art.nr. 067 519

Technische gegevens

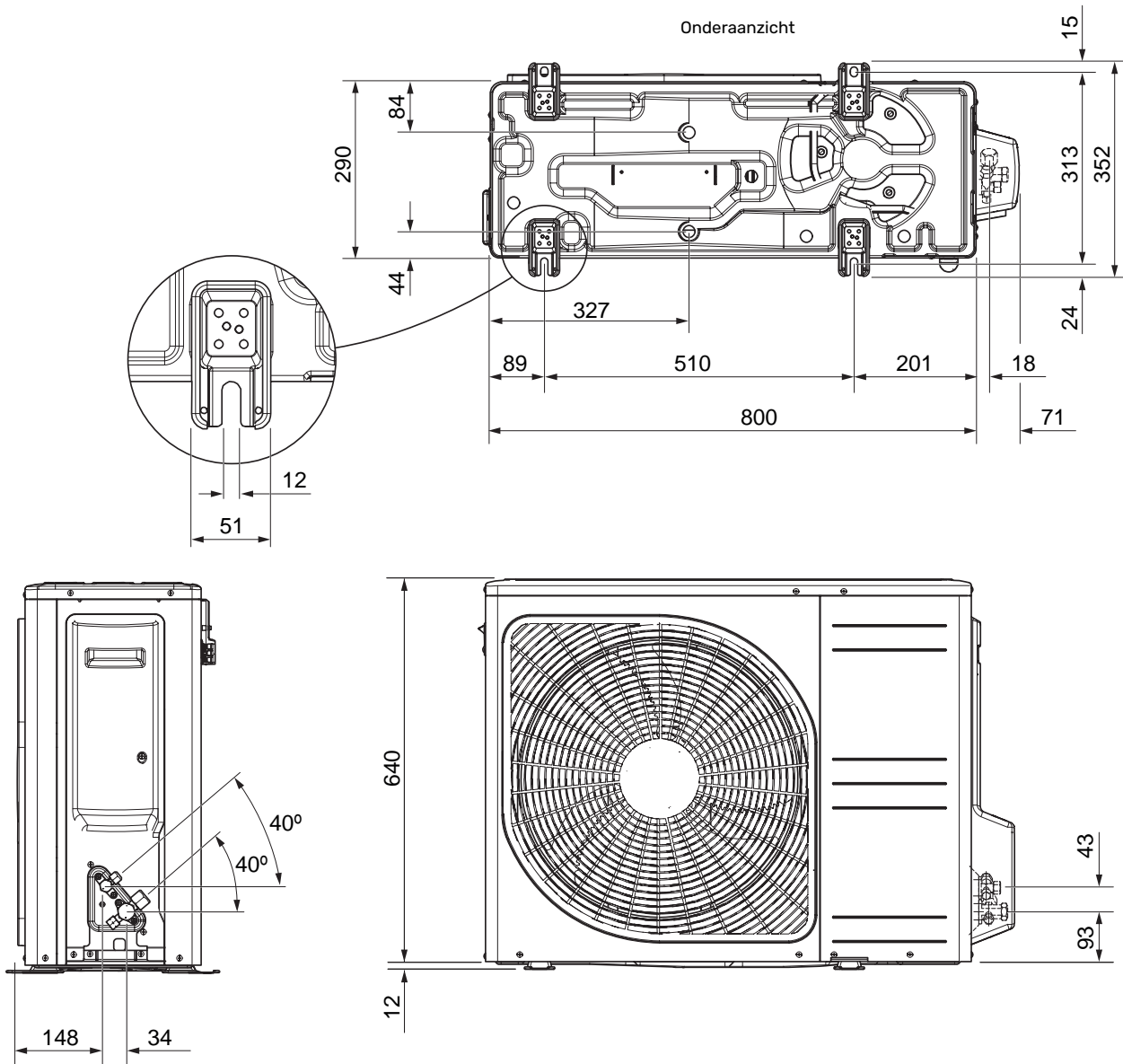
Afmetingen

Afmetingen, binnenmodule

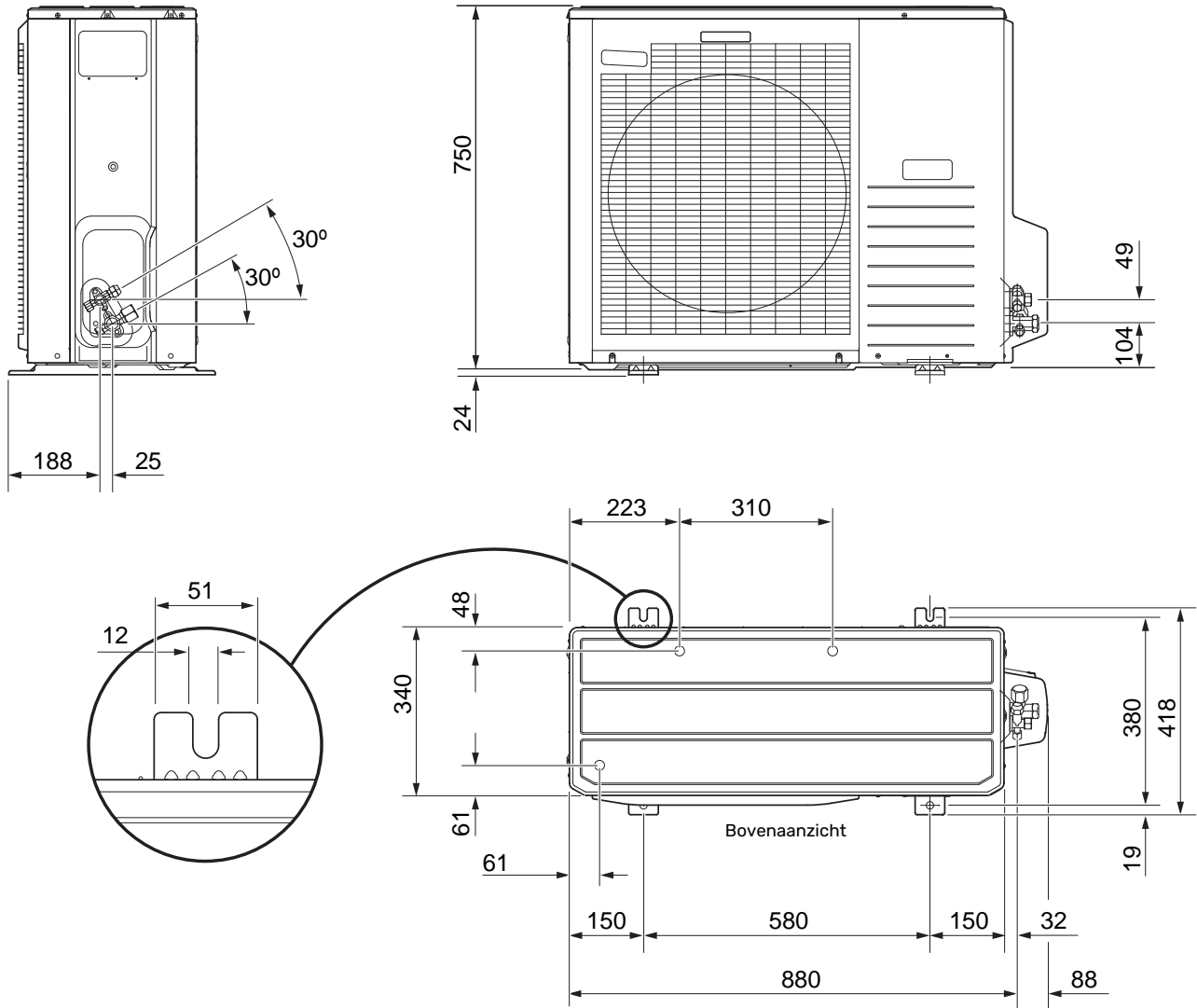


Afmetingen, buitenmodule

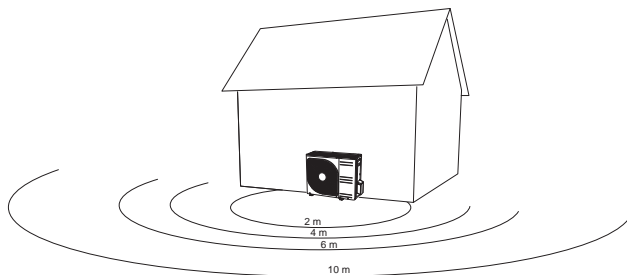
AMS 20-6



AMS 20-10



Geluidsdrumniveaus



De AMS 20 wordt normaal gesproken naast een wand van een huis geplaatst. Dat levert een geluidsverdeling in een bepaalde richting op waarmee rekening moet worden gehouden. Probeer dan ook altijd om een locatie te vinden langs de zijde waar de minst geluidsgevoelige zone aan grenst.

De geluidsdrumniveaus worden verder beïnvloed door muren, stenen, verschillen in bodemniveau's enz. Deze moeten dan ook puur als richtwaarden worden beschouwd.

		Geluidsniveau ¹	Geluidsdrumniveau op afstand (m) ²									
			1	2	3	4	5	6	7	8	9	10
AMS 20-6	Nominale geluidswaarde	54	49,0	43,0	39,5	37,0	35,0	33,5	32,1	31,0	29,9	29,0
	Max. geluidswaarde	62	57,0	51,0	47,5	45,0	43,0	41,5	40,1	39,0	37,9	37,0
	Max. geluidswaarde, stille stand	54	48,0	42,0	38,5	36,0	34,0	32,5	31,1	30,0	28,9	28,0
AMS 20-10	Nominale geluidswaarde	54	49,0	43,0	39,5	37,0	35,0	33,5	32,1	31,0	29,9	29,0
	Max. geluidswaarde	65	60,0	54,0	50,5	48,0	46,0	44,5	43,1	42,0	40,9	40,0
	Max. geluidswaarde, stille stand 60 Hz	54	49,0	43,0	39,5	37,0	35,0	33,5	32,1	31,0	29,9	29,0

¹ Geluidsvermogensniveau, $L_w(A)$, in overeenstemming met EN12102

² Geluidsdrumniveau berekend op basis van richtingsgevoeligheidsfactor $Q=4$

Installatievereisten

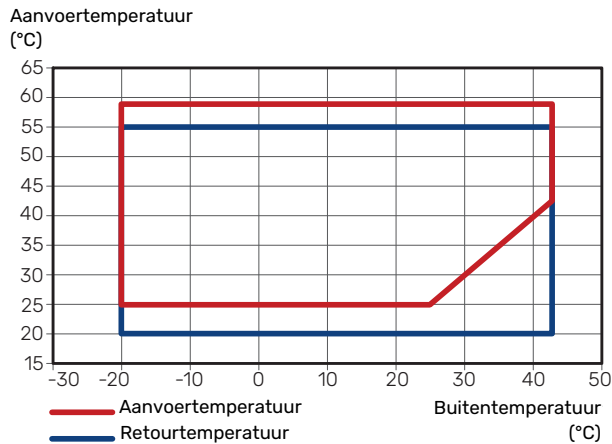
SVM S332	SVM S332-6	SVM S332-10
Compatibele buitenmodule	AMS 20-6	AMS 20-10
Vereisten		
Max. systeemdruk verw.systeem	0,3 (3)	
Hoogst aanbevolen aanvoer-/retourtemperatuur bij aangegeven buitentemperatuur	55 / 45°C	
Max. aanvoertemperatuur met compressor	58 °C	60 °C
Min. aanvoertemperatuur koeling	7 °C	
Max. aanvoertemp. koeling	25 °C	
Min. debiet, klimaatsysteem, op 100% circulatiepompsnelheid (ontdooidebiet)	0,19 l/s	
Aanbevelingen		
Verwarming/koeling: Min. circulerend volume in het klimaatsysteem, in aanvulling op het interne buffervat (52 liter)	0 l	0 l
Vloerverwarming: Min. circulerend volume in het klimaatsysteem, in aanvulling op het interne buffervat (52 liter)	0 l	30 l
Max. debiet, afgiftesysteem	0,29 l/s	0,38 l/s
Min. debiet, verwarmingssysteem	0,09 l/s	0,12 l/s
Min. debiet, koelsysteem	0,11 l/s	0,16 l/s

Technische specificaties

WERKBEREIK, VERWARMEN

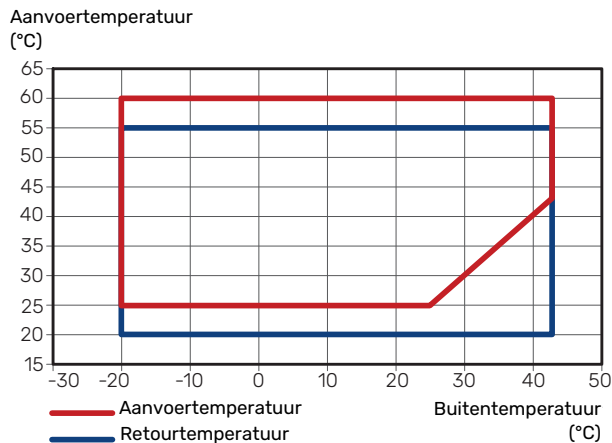
AMS 20-6

De aanvoertemperatuur mag lager zijn gedurende een korte periode, bijvoorbeeld bij opstarten.

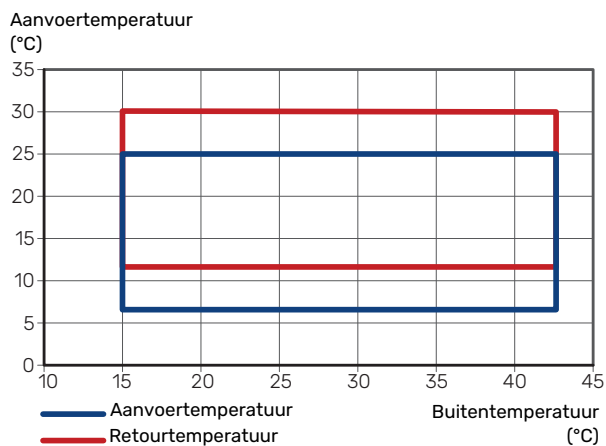


AMS 20-10

De aanvoertemperatuur mag lager zijn gedurende een korte periode, bijvoorbeeld bij opstarten.



WERKBEREIK, KOELEN



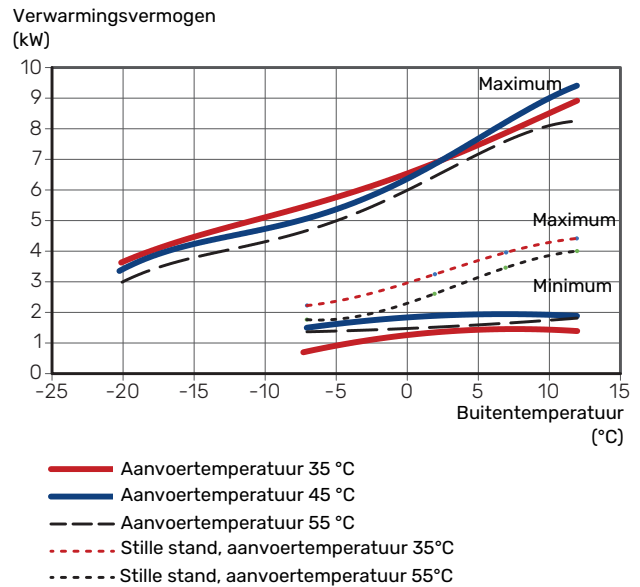
CAPACITEIT EN COP

Vermogen en COP bij verschillende aanvoertemperaturen tijdens continu bedrijf (exclusief ontdooien).

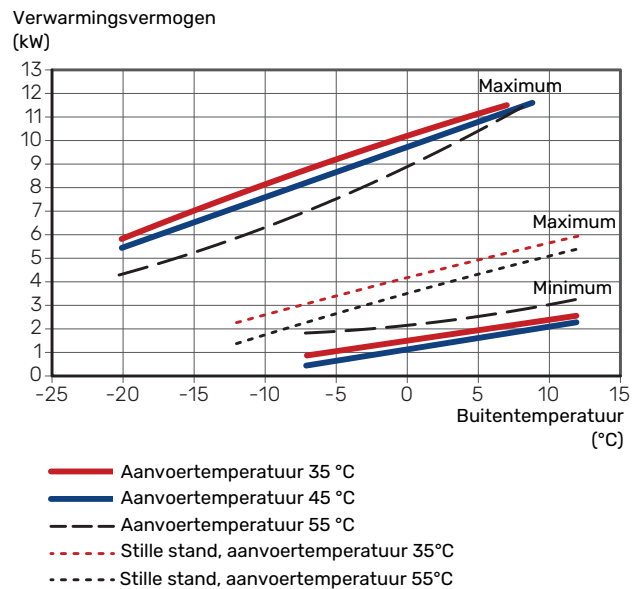
Vermogen tijdens verwarming

Maximale en minimale capaciteit tijdens continu bedrijf.

AMS 20-6



AMS 20-10

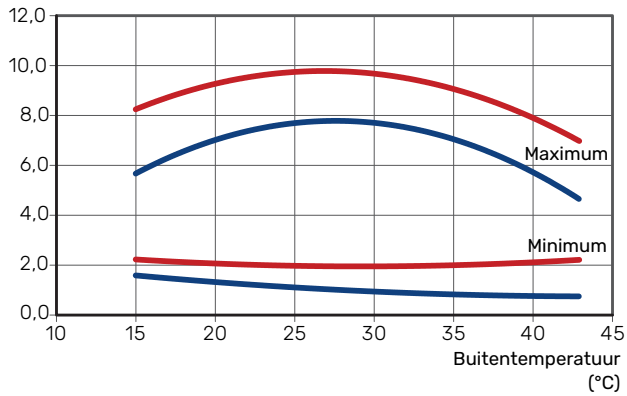


Vermogen tijdens koeling

Maximale en minimale capaciteit tijdens continu bedrijf.

AMS 20-6

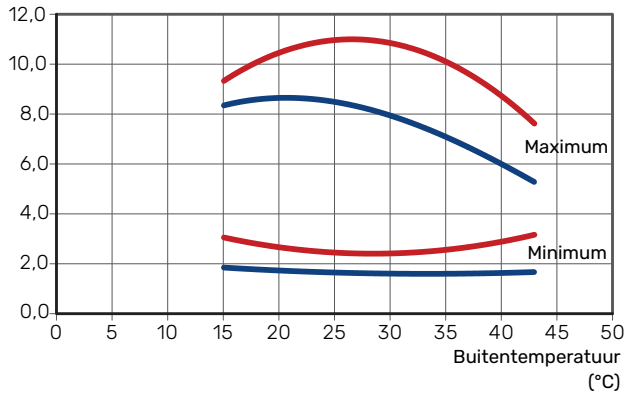
Koelvermogen (kW)



— Aanvoertemperatuur 18°C
— Aanvoertemperatuur 7°C

AMS 20-10

Koelvermogen (kW)

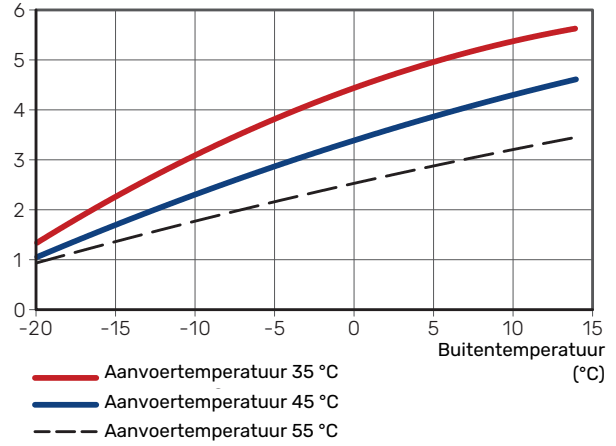


— Aanvoertemperatuur 18°C
— Aanvoertemperatuur 7°C

COP tijdens verwarming

AMS 20-6

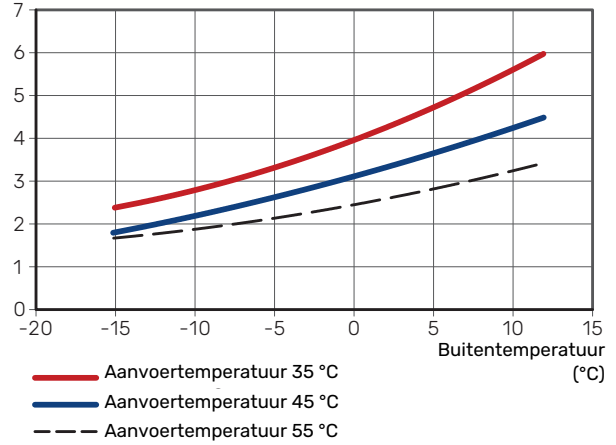
COP



— Aanvoertemperatuur 35 °C
— Aanvoertemperatuur 45 °C
- - - Aanvoertemperatuur 55 °C

AMS 20-10

COP



— Aanvoertemperatuur 35 °C
— Aanvoertemperatuur 45 °C
- - - Aanvoertemperatuur 55 °C

Binnenmodule SVM S332		6	10	6	10
Voltage		1 x 230 V	1 x 230 V	3 x 400 V	3 x 400 V
Elektrische gegevens					
Max. vermogen, elektrisch verwarmingselement (fabrieksinstelling)	kW	7 (7)	7 (7)	9 (9)	9 (9)
Nominale spanning		230 V - 50 Hz	230 V - 50 Hz	400 V 3N - 50 Hz	400 V 3N - 50 Hz
Max. bedrijfsstroom	A	30,1	30,1	13,5	13,5
Zekering	A	32	32	16	16
Vermogen, circulatiepomp verwarmingssysteem (GP1)	W	2 - 75	2 - 75	2 - 75	2 - 75
Vermogen, circulatiepomp verwarmingssysteem (GP1)	W	-			
Vermogen, laadpomp voor warmtapwater (GP8)	W	2 - 45	2 - 45	2 - 45	2 - 45
Veiligheidsklasse		IPX1B			
Apparatuur voldoet aan IEC 61000-3-12					
Omwillen van het koppelingsontwerp in overeenstemming met de technische vereisten van IEC 61000-3-3					
WLAN					
2,412 - 2,484 GHz max. vermogen	dbm	11			
Draadloze eenheden					
2,405 - 2,480 GHz max. vermogen	dbm	4			
Afgiftesysteem					
Minimale druk in het verwarmingssysteem	MPa (bar)	0,05 (0,5)			
Max. druk in het verwarmingssysteem	MPa (bar)	0,3 (3)			
Max. druk in bronsysteem	MPa (bar)	4 (40)			
Openingsdruk, overstortventiel	MPa (bar)	0,25 (2,5)			
Max. temperatuur verwarmingsmiddel	°C	80			
Aansluiting van de leidingen					
Verwarmingsmiddel ext. Ø	mm	22			
Warmtapwateraansluiting ext. Ø	mm	22			
Koudwateraansluiting ext. Ø	mm	22			
Aansluiting, gasleiding (Cu) Ø	mm	12,7 (1/2")	15,9 (5/8")	12,7 (1/2")	15,9 (5/8")
Aansluiting, vloeistofleiding (Cu) Ø ¹	mm	6,35 (1/4")			
Warmtapwater en verwarmingsgedeelte					
Volume opslagtank warmtapwater	liter	140			
Volume, compleet binnen	liter	192			
Volume buffervat	liter	52			
Min. toegestane druk in warmtapwaterwisselaar	MPa (bar)	0,01 (0,1)			
Max. toegestane druk in warmtapwaterwisselaar	MPa (bar)	1,0 (10)			
Capaciteit, warmtapwaterproductie volgens EN 16 147					
Tapvolume 40 °C (comfortstand Medium) ²	liter	185			
Afmetingen en gewicht					
Breedte	mm	600			
Diepte	mm	620			
Hoogte ³	mm	1 800			
Benodigde opstelhoogte ⁴	mm	2 010			
Gewicht	kg	125	127	128	130
Corrosiebeveiliging in de warmtapwaterwisselaar		Roestvrij			
Art. nr.					
Art. nr.		069 247	069 248	069 255	069 256

¹ Als de koudmiddenleidingen langer dan 15 meter zijn, moet er extra koudemiddel worden bijgevoerd, te weten 0,02 kg/m.

² Van toepassing bij een tapwaterdebiet van 10 l/min.

³ Meegeleverde filterbalkleef (QZ2.1) is 120 mm hoog.

⁴ Met verwijderde voetjes is de hoogte ca. 1 940 mm.

Buitendeel AMS 20		6	10
Vermogensgegevens volgens EN 14 511, deellast 1			
Verwarming	-7 / 35 °C	5,55 / 2,05 / 2,71	7,18 / 2,93 / 2,45
Capaciteit / ingaand vermogen / COP (kW/kW/-) bij nominaal debiet Buitentemperatuur /Aanvoertemp.	2 / 35 °C	2,31 / 0,56 / 4,13	3,46 / 0,83 / 4,17
	2 / 45 °C	2,02 / 0,67 / 3,01	3,24 / 1,12 / 3,24
	7 / 35 °C	2,64 / 0,49 / 5,42	4,00 / 0,75 / 5,33
	7 / 45 °C	2,43 / 0,65 / 3,74	5,00 / 1,28 / 3,91
Koeling	35 / 7 °C	5,32 / 1,94 / 2,74	7,07 / 2,40 / 2,95
Capaciteit / vermogensinvoer / EER (kW/kW/-) bij maximaal debiet Buitentemp.: /Aanvoertemp.	35 / 18 °C	7,55 / 2,11 / 3,58	10,79 / 3,00 / 3,60
SCOP volgens EN 14 825			
P _{designc} /SEER 7 / 12 / 35 °C	kW/-	5,3 / 4,12	7,1 / 4,03
P _{designc} /SEER 18 / 23 / 35 °C	kW/-	7,6 / 6,08	10,8 / 5,17
Nominaal verwarmingsvermogen (P _{designh}) gemiddeld klimaat 35 °C / 55 °C (Europa)	kW	5,20 / 5,60	6,30 / 6,45
Nominaal verwarmingsvermogen (P _{designh}) koud klimaat 35 °C / 55 °C	kW	5,80 / 5,70	6,50 / 6,20
Nominaal verwarmingsvermogen (P _{designh}) warm klimaat 35 °C / 55 °C	kW	5,57 / 5,48	6,80 / 6,60
SCOP gemiddeld klimaat, 35 °C / 55 °C (Europa)		5,08 / 3,56	4,59 / 3,36
SCOP koud klimaat, 35 °C / 55 °C		4,10 / 3,05	3,95 / 2,94
SCOP warm klimaat, 35 °C / 55 °C		6,70 / 4,53	6,59 / 4,49
Energie label, gemiddeld klimaat²			
Efficiëntieklasse van de ruimteverwarming van het product 35 C / 55 C ³		A+++ / A++	
Efficiëntieklasse van de ruimteverwarming van het systeem 35 C / 55 C ⁴		A+++ / A++	
Elektrische gegevens			
Nominale spanning		230 V ~ 50 Hz	
Max. bedrijfsstroom buitenmodule	A _{rms}	15	16
Max. bedrijfsstroom, compressor	A _{rms}	14	15
Max. vermogen, ventilator	W	50	86
Lekbakverwarming (ingebouwd)	W	110	100
Zekering	A _{rms}	16	
Startstroom	A _{rms}	5	
Veiligheidsklasse		IP24	
Koudemiddel systeem			
Type koudemiddel		R32	
GWP koudemiddel		675	
Volume	kg	1,3	1,84
Soort compressor		Twin Rotary	
CO ₂ -equivalent	t	0,88	1,24
Uitschakelwaarde drukschakelaar WP (BP1)	MPa (bar)	-	4,15 (41,5)
Uitschakelwaarde, drukschakelaar lage druk (BP2)	MPa (bar)	-	0,079 (0,79)
Max. lengte, koudemiddelleiding, één richting	m	30	50
Maximaal hoogteverschil als AMS 20 hoger zit dan SVM S332	m	20	30
Maximaal hoogteverschil als AMS 20 lager zit dan SVM S332	m	20	15
Afmetingen, koudemiddelleidingen, Gasleiding/Vloeistofleiding (Cu) Ø ⁵	mm	12,7 (1/2") / 6,35 (1/4")	15,88 (5/8") / 6,35 (1/4")
Luchtstroom			
Max. luchtstroom	m ³ /h	2 530	3 000
Werkgebied			
Min./max. luchttemperatuur, verwarming	°C	-20 / 43	
Min./max. luchttemperatuur, koeling	°C	15 / 43	
Ontdooisysteem		Omgekeerde cyclus	
Aansluiting van de leidingen			
Optie leidingaansluiting		Rechterkant	
Aansluiting van de leidingen		Flare	
Afmetingen en gewicht			
Breedte	mm	800 (+71 klepbeveiliging)	880 (+88 klepbeveiliging)
Diepte	mm	290	340 (+ 110 met voetrail)
Hoogte met voet	mm	640	750
Gewicht	kg	46	60
Diversen			
Art. nr.		064 235	064 319
EPREL		174 28 96	175 65 17

¹ Nominale vermogens inclusief ontdooien volgens EN 14511 bij doorstroming van verwarmingssysteem overeenkomstig DT=5 K bij 7 / 45.

² De vermelde efficiëntie van het systeem houdt ook rekening met de temperatuurregelaar. Als aan het systeem een externe extra boiler of zonneverwarming is toegevoegd, moet de totale efficiëntie van het systeem opnieuw worden berekend.

- 3 Schaal voor de efficiëntieklasse van de ruimteverwarming van het product A+++ tot D.
- 4 Schaal voor de efficiëntieklasse van de ruimteverwarming van het systeem A+++ tot G.
- 5 Als de koudemiddelleidingen langer dan 15 meter zijn, moet er extra koudemiddel worden bijgevoerd, te weten 0,02 kg/m.

Energie label

INFORMATIEBLAD

Naam leverancier		NIBE	
Model leverancier		AMS 20-6 / SVM S332-6	AMS 20-10 / SVM S332-10
Temperatuurtoepassing	°C	35 / 55	35 / 55
Opgegeven tapprofiel tapwaterverwarming		XL	XL
Efficiëntieklasse ruimteverwarming, gemiddeld klimaat		A+++ / A++	A+++ / A++
Efficiëntieklasse tapwaterverwarming, gemiddeld klimaat		A	A
Nominaal verwarmingsvermogen ($P_{designh}$), gemiddeld klimaat	kW	5 / 6	6 / 6
Jaarlijks energieverbruik ruimteverwarming, gemiddeld klimaat	kWh	2 116 / 3 250	2 834 / 3 961
Jaarlijks energieverbruik tapwaterverwarming, gemiddeld klimaat	kWh	1 558	1 627
Seizoensgemiddelde efficiëntie ruimteverwarming, gemiddeld klimaat	%	200 / 139	181 / 132
Energiezuinigheid tapwaterverwarming, gemiddeld klimaat	%	107	103
Geluidsniveau L_{WA} binnen	dB	35	35
Nominaal verwarmingsvermogen ($P_{designh}$), koud klimaat	kW	6 / 6	7 / 6
Nominaal verwarmingsvermogen ($P_{designh}$), warm klimaat	kW	6 / 5	7 / 7
Jaarlijks energieverbruik ruimteverwarming, koud klimaat	kWh	3 487 / 4 604	4 059 / 5 204
Jaarlijks energieverbruik tapwaterverwarming, koud klimaat	kWh	1 869	2 030
Jaarlijks energieverbruik ruimteverwarming, warm klimaat	kWh	1 110 / 1 617	1 379 / 1 964
Jaarlijks energieverbruik tapwaterverwarming, warm klimaat	kWh	1 300	1 336
Seizoensgemiddelde efficiëntie ruimteverwarming, koud klimaat	%	161 / 119	155 / 114
Energiezuinigheid tapwaterverwarming, koud klimaat	%	90	82
Seizoensgemiddelde efficiëntie ruimteverwarming, warm klimaat	%	265 / 178	260 / 177
Energiezuinigheid tapwaterverwarming, warm klimaat	%	129	125
Geluidsniveau L_{WA} buiten	dB	54	54

GEGEVENS VOOR ENERGIEZUINIGHEID, PAKKET

Model leverancier		AMS 20-6 / SVM S332-6	AMS 20-10 / SVM S332-10
Temperatuurtoepassing	°C	35 / 55	35 / 55
Regelaar, klasse		VI	
Regelaar, bijdrage aan efficiëntie	%	4,0	
Jaarenergiezuinigheid ruimteverwarming, pakket, gemiddeld klimaat	%	204 / 143	185 / 136
Jaarenergiezuinigheidsklasse ruimteverwarming, pakket, gemiddeld klimaat		A+++ / A++	A+++ / A++
Jaarenergiezuinigheid ruimteverwarming, pakket, koud klimaat	%	165 / 123	159 / 118
Jaarenergiezuinigheid ruimteverwarming, pakket, warm klimaat	%	269 / 182	264 / 181

De vermelde efficiëntie van het systeem houdt ook rekening met de temperatuurregelaar. Als aan het systeem externe bijverwarming of een zonnewarmte-systeem is toegevoegd, moet de totale efficiëntie van het systeem opnieuw worden berekend.

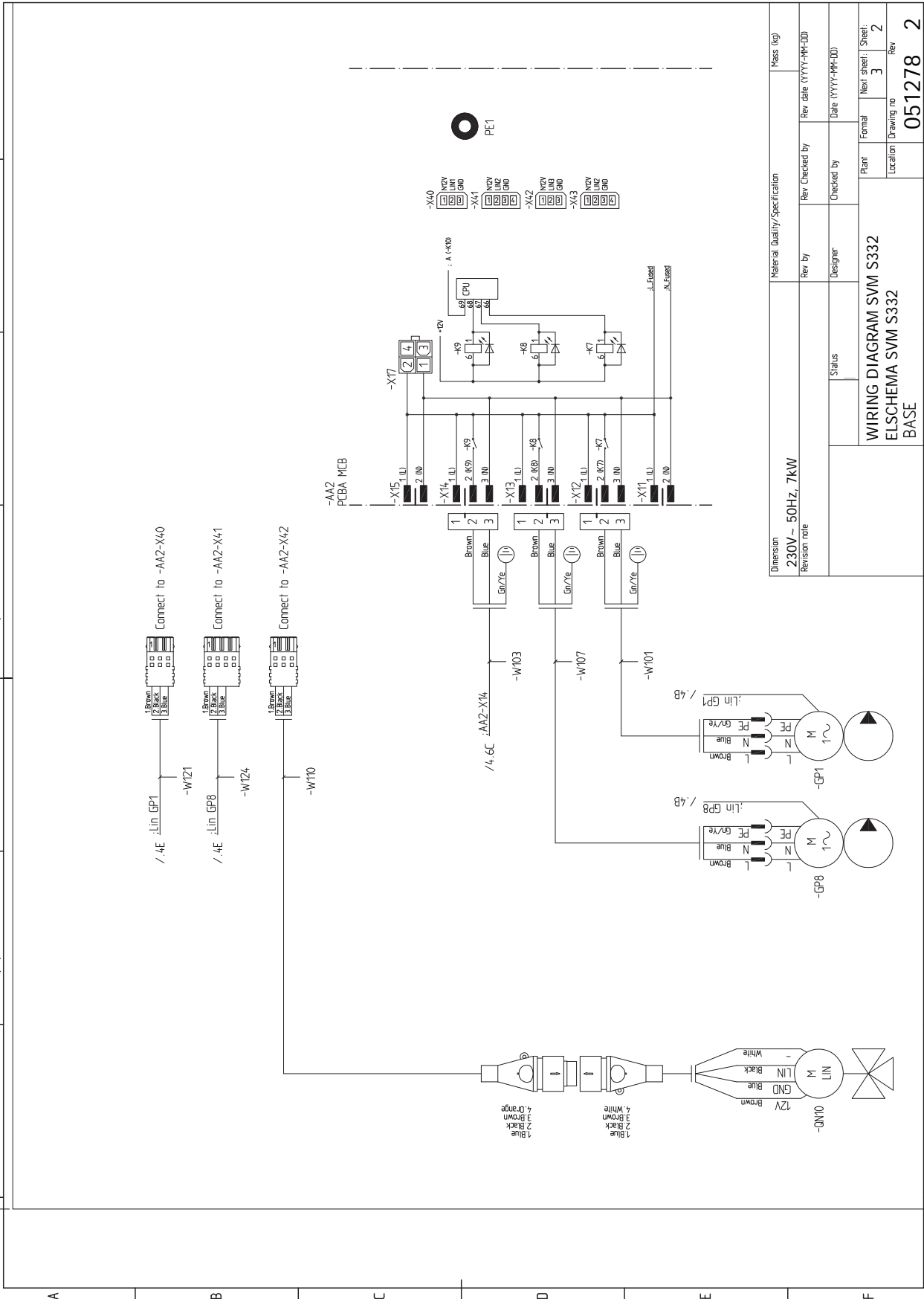
TECHNISCHE DOCUMENTATIE

Model leverancier				AMS 20-6 / SVM S332-6			
Type warmtepomp	<input checked="" type="checkbox"/> Lucht-water <input type="checkbox"/> Ventilatielucht-water <input type="checkbox"/> Brine-water <input type="checkbox"/> Water-water						
Lage-temperatuurwarmtepomp	<input type="checkbox"/> Ja <input checked="" type="checkbox"/> Nee						
Geïntegreerde dospelverwarmer voor bijverwarming	<input checked="" type="checkbox"/> Ja <input type="checkbox"/> Nee						
Combinatieverwarming warmtepomp	<input checked="" type="checkbox"/> Ja <input type="checkbox"/> Nee						
Klimaat	<input checked="" type="checkbox"/> Gemiddeld <input type="checkbox"/> Koud <input type="checkbox"/> Warm						
Temperatuurtoepassing	<input checked="" type="checkbox"/> Medium (55 °C) <input type="checkbox"/> Laag (35 °C)						
Toegepaste standaarden EN 14825:2022, EN 16147:2017+A1:2022, EN 12102-1:2022							
Nominaal verwarmingsvermogen	Prated	5,6	kW	Jaarenergiezuinigheid ruimteverwarming	η_s	139	%
Opgegeven capaciteit voor ruimteverwarming bij deellast en een buitentemperatuur T_j				Opgegeven prestatiecoëfficiënt voor ruimteverwarming bij deellast en een buitentemperatuur T_j			
$T_j = -7\text{ °C}$	Pdh	5,0	kW	$T_j = -7\text{ °C}$	COPd	1,95	-
$T_j = +2\text{ °C}$	Pdh	2,9	kW	$T_j = +2\text{ °C}$	COPd	3,51	-
$T_j = +7\text{ °C}$	Pdh	1,9	kW	$T_j = +7\text{ °C}$	COPd	4,99	-
$T_j = +12\text{ °C}$	Pdh	1,7	kW	$T_j = +12\text{ °C}$	COPd	6,33	-
$T_j = \text{biv}$	Pdh	5,0	kW	$T_j = \text{biv}$	COPd	1,95	-
$T_j = \text{TOL}$	Pdh	4,6	kW	$T_j = \text{TOL}$	COPd	1,75	-
$T_j = -15\text{ °C}$ (als TOL < -20 °C)	Pdh		kW	$T_j = -15\text{ °C}$ (als TOL < -20 °C)	COPd		-
Bivalentietemperatuur	T_{biv}	-7	°C	Min. buitenluchttemperatuur	TOL	-10	°C
Capaciteit cyclusinterval	P_{cyc}		kW	Efficiëntie cyclusinterval	COPcyc		-
Degradatiecoëfficiënt	C_{dh}	0,96	-	Max. aanvoertemperatuur	WTOL	58	°C
Stroomverbruik in andere standen dan de actieve stand				Bijverwarming			
Uit-stand	P_{OFF}	0,007	kW	Nominaal verwarmingsvermogen	P_{sup}	1,0	kW
Uit-stand thermostaat	P_{TO}	0,011	kW				
Stand-bymodus	P_{SB}	0,011	kW	Type ingaande energie		Elektrisch	
Carterverwarmingsstand	P_{CK}	0,000	kW				
Overige punten							
Capaciteitsregeling	Veranderlijk			Nominale luchtstroom (lucht-water)		2 340	m ³ /h
Geluidsniveau, binnen/buiten	L_{WA}	35 / 54	dB	Nominaal debiet klimaatsysteem			m ³ /h
Jaarlijks energieverbruik	Q_{HE}	3 250	kWh	Brine debiet brine-water of water-water warmtepompen			m ³ /h
Voor combinatieverwarming warmtepomp							
Opgegeven tapprofiel tapwaterverwarming	XL			Energiezuinigheid tapwaterverwarming	η_{wh}	107	%
Dagelijks energieverbruik	Q_{elec}	7,357	kWh	Dagelijks brandstofverbruik	Q_{fuel}		kWh
Jaarlijks energieverbruik	AEC	1 558	kWh	Jaarlijks brandstofverbruik	AFC		GJ
Contactgegevens	NIBE Energy Systems - Box 14 - Hannabadsvägen 5 - 285 21 Markaryd - Sweden						

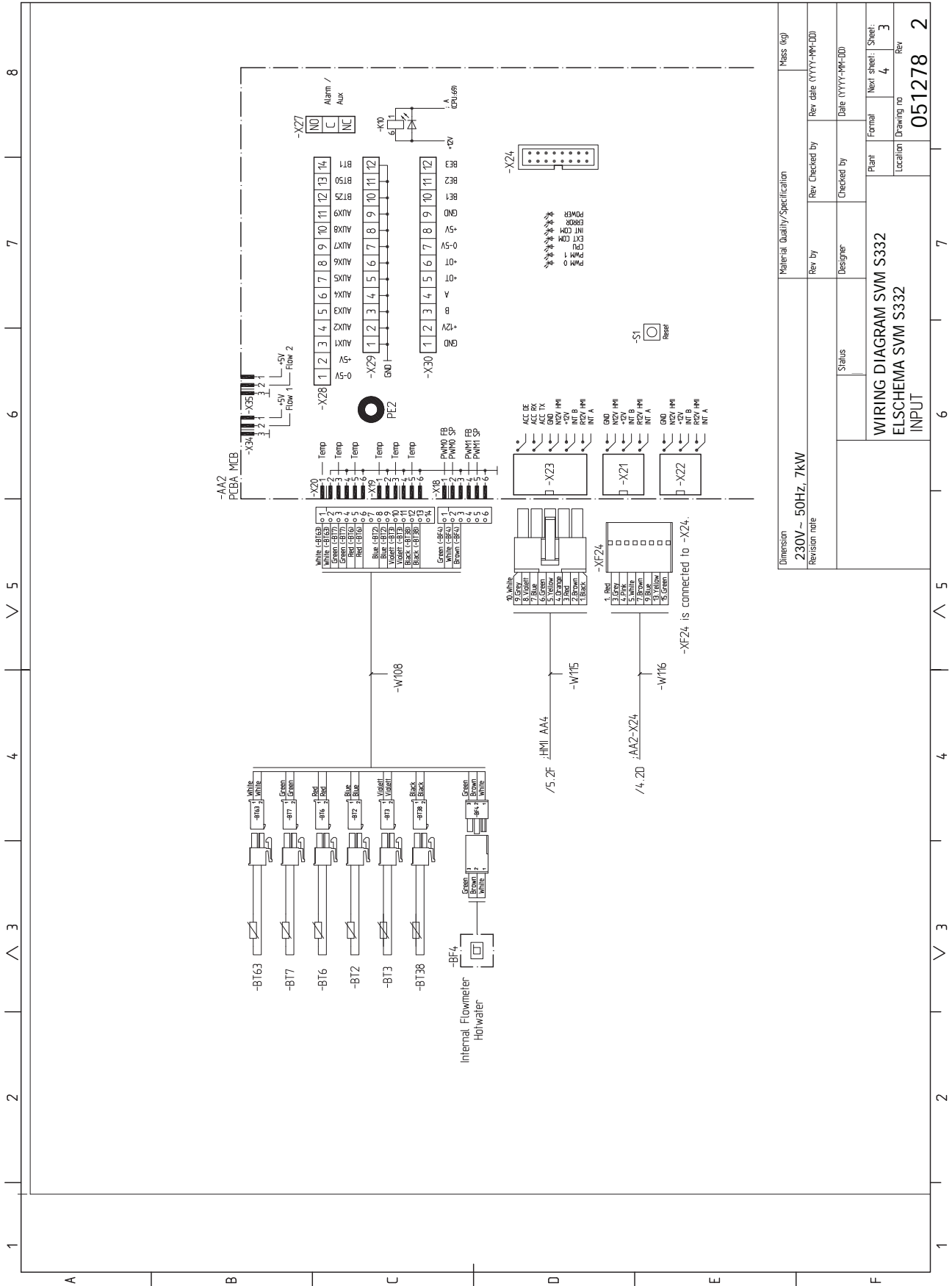
Model leverancier				AMS 20-10 / SVM S332-10			
Type warmtepomp	<input checked="" type="checkbox"/> Lucht-water <input type="checkbox"/> Ventilatielucht-water <input type="checkbox"/> Brine-water <input type="checkbox"/> Water-water						
Lage-temperatuurwarmtepomp	<input type="checkbox"/> Ja <input checked="" type="checkbox"/> Nee						
Geïntegreerde dospelverwarmer voor bijverwarming	<input checked="" type="checkbox"/> Ja <input type="checkbox"/> Nee						
Combinatieverwarming warmtepomp	<input checked="" type="checkbox"/> Ja <input type="checkbox"/> Nee						
Klimaat	<input checked="" type="checkbox"/> Gemiddeld <input type="checkbox"/> Koud <input type="checkbox"/> Warm						
Temperatuurtoepassing	<input checked="" type="checkbox"/> Medium (55 °C) <input type="checkbox"/> Laag (35 °C)						
Toegepaste standaarden	EN 14825:2022, EN 16147:2017+A1:2022, EN 12102-1:2022						
Nominaal verwarmingsvermogen	Prated	6,5	kW	Jaarenergiezuinigheid ruimteverwarming	η_s	132	%
Opgegeven capaciteit voor ruimteverwarming bij deellast en een buitentemperatuur T_j				Opgegeven prestatiecoëfficiënt voor ruimteverwarming bij deellast en een buitentemperatuur T_j			
$T_j = -7\text{ °C}$	Pdh	5,8	kW	$T_j = -7\text{ °C}$	COPd	1,98	-
$T_j = +2\text{ °C}$	Pdh	3,5	kW	$T_j = +2\text{ °C}$	COPd	3,17	-
$T_j = +7\text{ °C}$	Pdh	2,3	kW	$T_j = +7\text{ °C}$	COPd	4,98	-
$T_j = +12\text{ °C}$	Pdh	2,2	kW	$T_j = +12\text{ °C}$	COPd	5,50	-
$T_j = \text{biv}$	Pdh	5,8	kW	$T_j = \text{biv}$	COPd	1,98	-
$T_j = \text{TOL}$	Pdh	5,8	kW	$T_j = \text{TOL}$	COPd	1,69	-
$T_j = -15\text{ °C}$ (als TOL < -20 °C)	Pdh		kW	$T_j = -15\text{ °C}$ (als TOL < -20 °C)	COPd		-
Bivalentietemperatuur	T_{biv}	-7	°C	Min. buitenluchttemperatuur	TOL	-10	°C
Capaciteit cyclusinterval	P_{cyc}		kW	Efficiëntie cyclusinterval	COPcyc		-
Degradatiecoëfficiënt	C_{dh}	0,98	-	Max. aanvoertemperatuur	WTOL	60	°C
Stroomverbruik in andere standen dan de actieve stand				Bijverwarming			
Uit-stand	P_{OFF}	0,003	kW	Nominaal verwarmingsvermogen	P_{sup}	0,7	kW
Uit-stand thermostaat	P_{TO}	0,008	kW				
Stand-bymodus	P_{SB}	0,008	kW	Type ingaande energie		Elektrisch	
Carterverwarmingsstand	P_{CK}	0,000	kW				
Overige punten							
Capaciteitsregeling	Veranderlijk			Nominale luchtstroom (lucht-water)		3 000	m ³ /h
Geluidsniveau, binnen/buiten	L_{WA}	35 / 54	dB	Nominaal debiet klimaatsysteem			m ³ /h
Jaarlijks energieverbruik	Q_{HE}	3 961	kWh	Brine debiet brine-water of water-water warmtepompen			m ³ /h
Voor combinatieverwarming warmtepomp							
Opgegeven tapprofiel tapwaterverwarming	XL			Energiezuinigheid tapwaterverwarming	η_{wh}	103	%
Dagelijks energieverbruik	Q_{elec}	7,720	kWh	Dagelijks brandstofverbruik	Q_{fuel}		kWh
Jaarlijks energieverbruik	AEC	1 627	kWh	Jaarlijks brandstofverbruik	AFC		GJ
Contactgegevens	NIBE Energy Systems – Box 14 – Hannabadsvägen 5 – 285 21 Markaryd – Sweden						

1 2 3 4 5 6 7 8

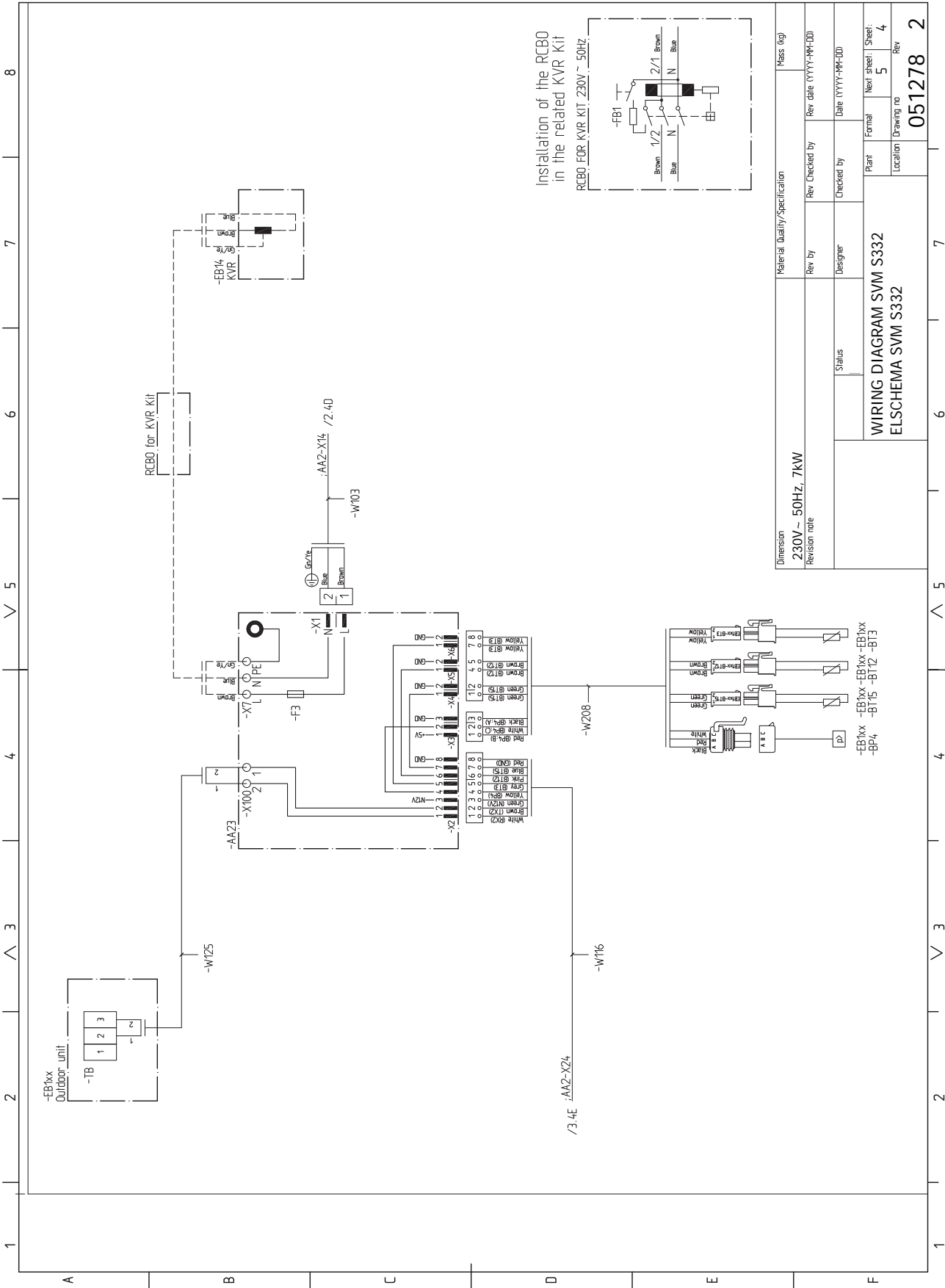
A B C D E F



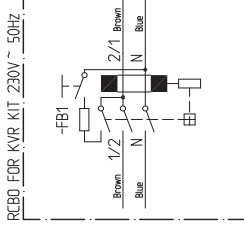
Dimension		Material Quality/Specification		Mass (kg)	
230V ~ 50Hz, 7KW					
Revision note		Rev. by	Rev. Checked by	Rev. date (YYYY-MM-DD)	
		Designer	Checked by	Date (YYYY-MM-DD)	
		Status			
		Plant	Format	Next sheet / Sheet	
		Location		3 / 3	
		WIRING DIAGRAM SVM S332		Drawing no	
		ELSCHEMA SVM S332		051278	
		BASE		Rev	
				2	



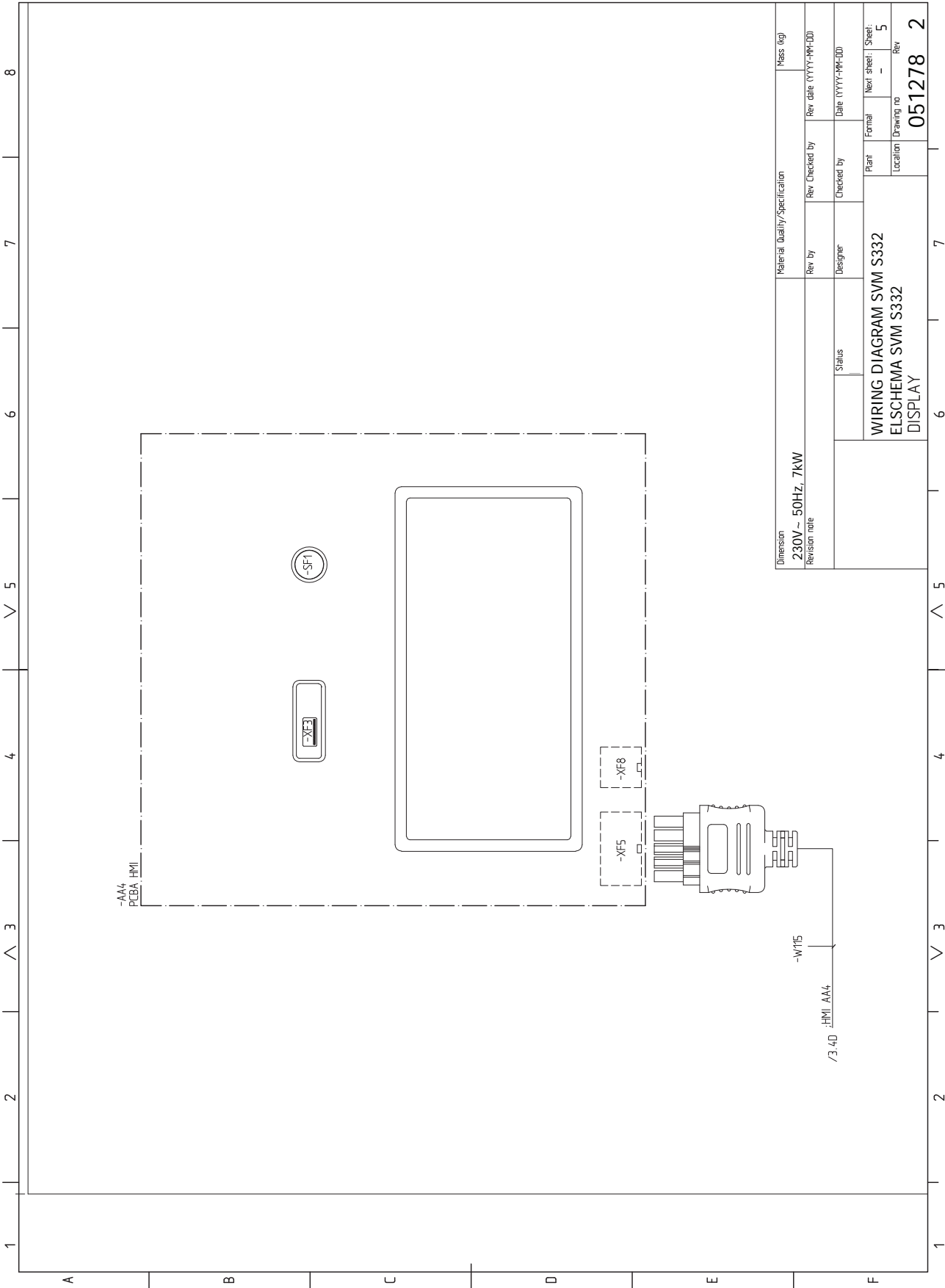
Material Quality/Specification		Mass (kg)	
Dimension	230V ~ 50Hz, 7kW	Rev by	Rev date (YYYY-MM-DD)
Revision note		Designer	Date (YYYY-MM-DD)
Status		Plant	Next sheet / Sheet
WIRING DIAGRAM SVM S332		Location	051278
ELSHEMA SVM S332		Drawing no	4
INPUT		Rev	3



Installation of the RCBO
in the related KVR kit



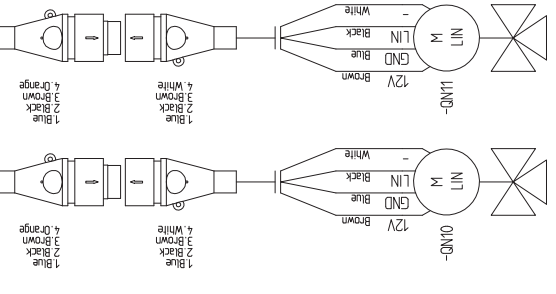
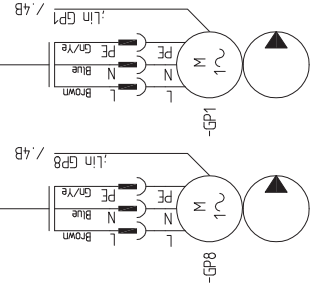
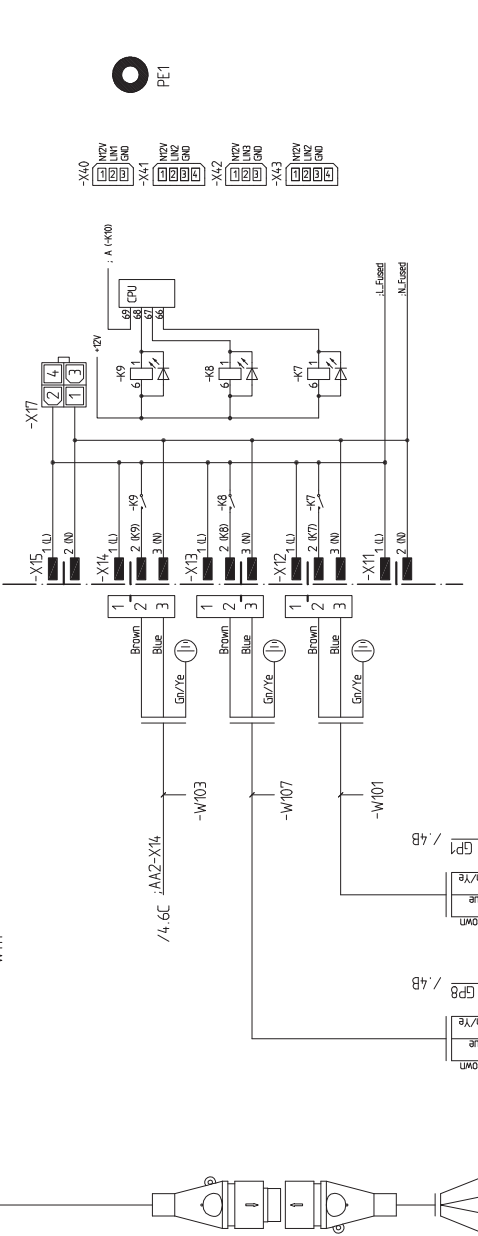
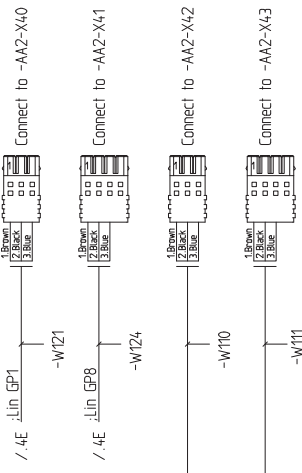
Material Quality/Specification		Mass (kg)
Dimension	230V ~ 50Hz, 7KW	
Revision note		
Rev. Checked by	Rev. date (YYYY-MM-DD)	
Designer	Checked by	Date (YYYY-MM-DD)
Status		
Plant	Format	Next sheet: Sheet: 4
Location	Drawing no	Rev
WIRING DIAGRAM SVM S332		051278
ELSCHEMA SVM S332		2



Dimension	Material Quality/Specification		Mass (kg)
230V ~ 50Hz, 7kW	Rev by	Rev Checked by	Rev date (YYYY-MM-DD)
Revision note	Designer	Checked by	Date (YYYY-MM-DD)
	Status		
WIRING DIAGRAM SVM S332			Plant
ELSCHEMA SVM S332			Location
DISPLAY			Formal
			Next sheet: Sheet: 5
			Drawing no
			Rev
			051278 2

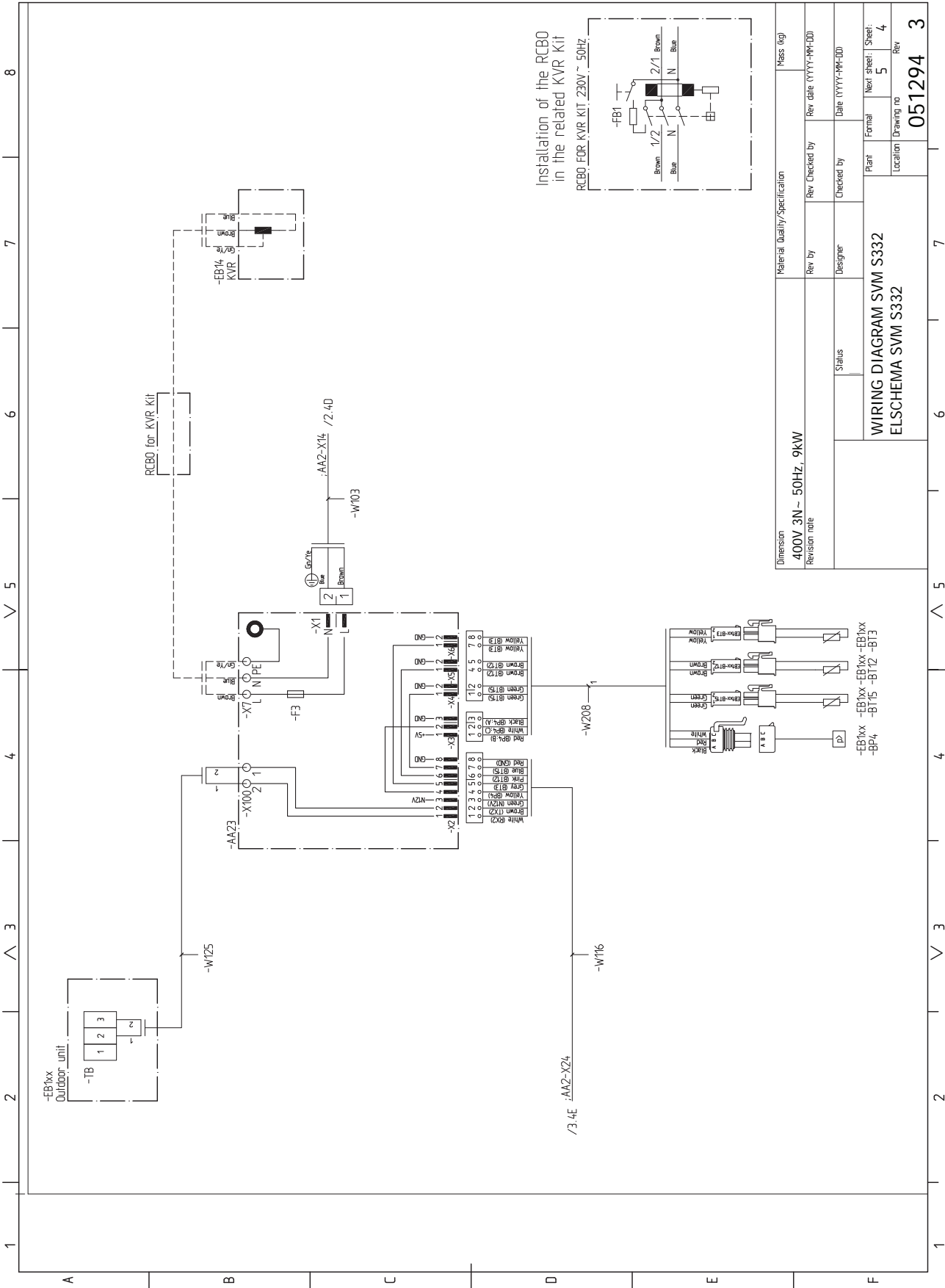
1 2 3 4 5 6 7 8

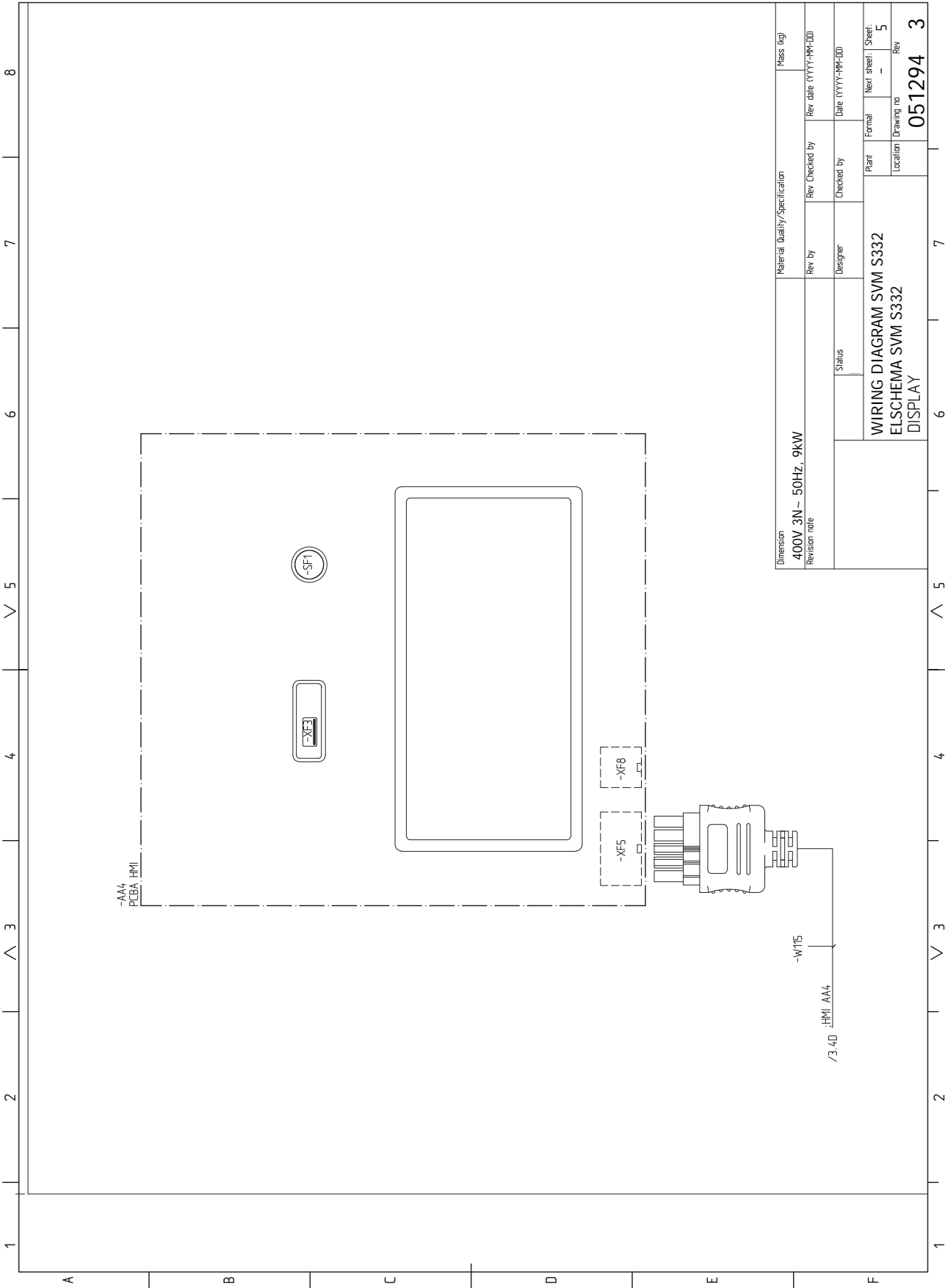
A B C D E F



Dimension		Material Quality/Specification		Mass (kg)	
400V 3N~ 50HZ, 9KW					
Revision note		Rev by	Rev Checked by	Rev date (YYYY-MM-DD)	
		Designer	Checked by	Date (YYYY-MM-DD)	
		Status		Plant	Next sheet: Sheet
				Location	3
				Drawing no	2
				Rev	
				051294	3

WIRING DIAGRAM SVM S332
ELSCHEMA SVM S332
BASE

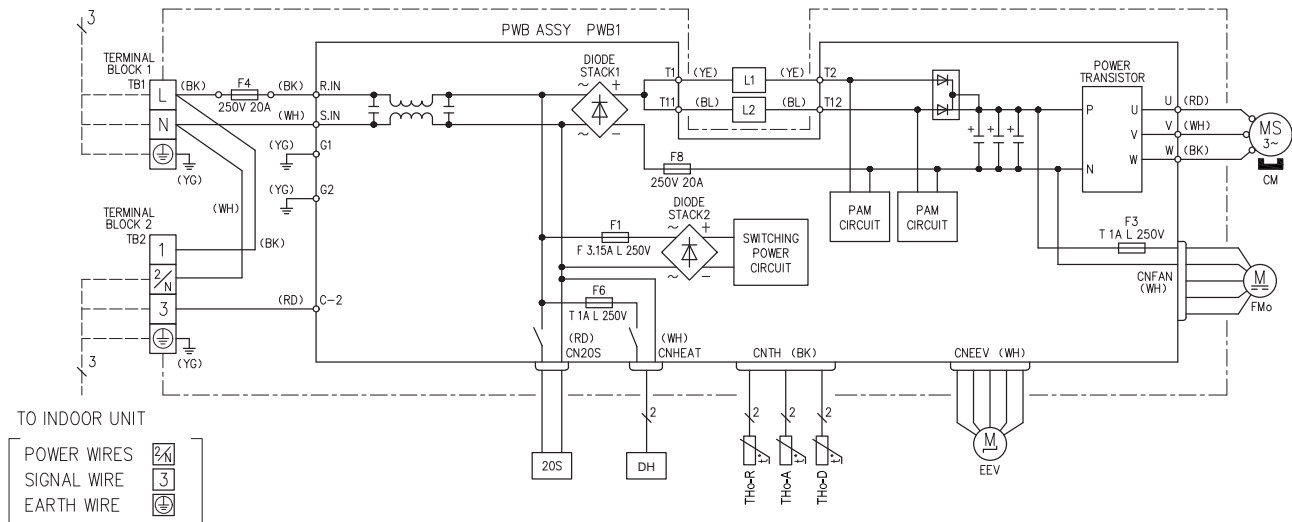




Dimension		Material Quality/Specification		Mass (kg)
400V 3N-50HZ, 9KW				
Revision note		Rev by	Rev Checked by	Rev date (YYYY-MM-DD)
		Designer	Checked by	Date (YYYY-MM-DD)
		Status		
		Plant	Formal	Next sheet / Sheet
		WIRING DIAGRAM SVM S332		- / 5
		ELSCHEMA SVM S332		
		DISPLAY		
		Location	Drawing no	Rev
			051294	3

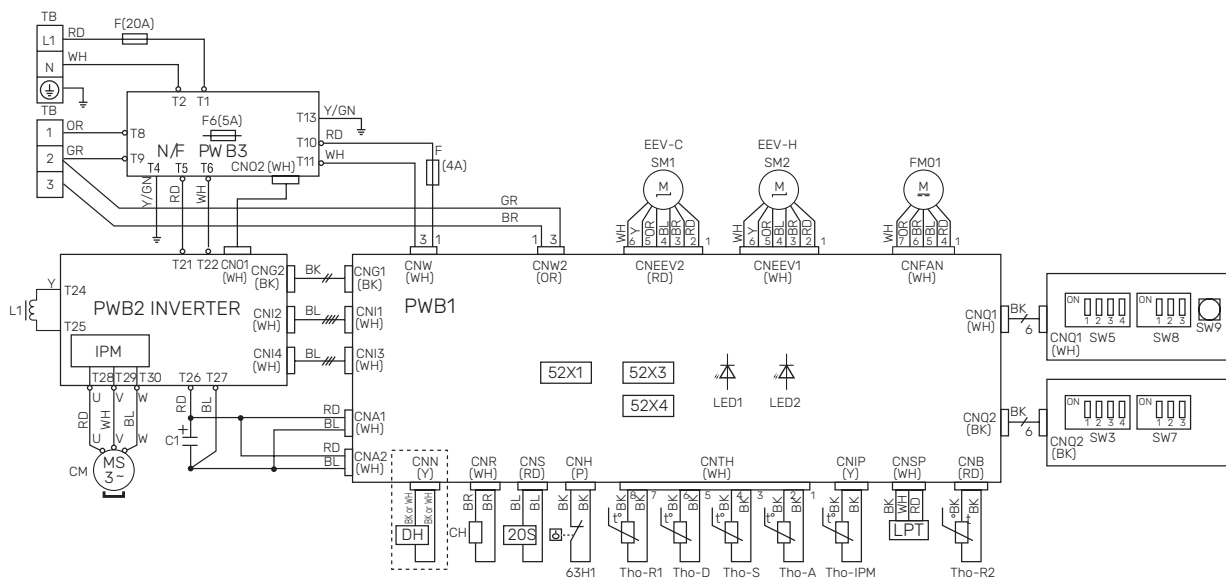
AMS 20-6

POWER SOURCE
1 PHASE
220-240V 50Hz
220V 60Hz



AMS 20-10

230V ~ 50Hz



Aanduiding	Beschrijving
20S	4-wegklep
63H1	Hogedrukpressostaat
C1	Condensator
CH	Compressorverwarming
CM	Compressor
CnA-Z	Klemmenstrook
CT	Stroomsensoren
DH	Lekbak verwarming
F	Zekering
FM01	Ventilator
L/L1	Inductiespoel
LED1	Indicatielamp (rood)
LED2	Indicatielamp (groen)
LPT	Lagedrukkzender
EEV	Expansieventiel
EEV-H	Expansieklep, verwarming
EEV-C	Expansieklep, koeling
TB	Klemmenstrook, voedingsspanning en communicatie
BT28 (Tho-A)	Omgevingsensor
Tho-D	Heetgassensor
Tho-R	Verdampersensor, uit
Tho-R2	Verdampersensor, in
Tho-S	Aanzuiggassensor

Index

- A**
 - Aansluiten van externe bedrijfsspanning voor het regelsysteem, 32
 - Aansluiten van het afgiftesysteem, 27
 - Aansluiten van stroomsensoren, 35
 - Aansluitingen, 32
 - Aansluiting van de leidingen, 22
 - Algemene leidingaansluitingen, 22
 - Alternatieve installatie, 28
 - Symboolverklaring, 23
 - Systeemschema, 23
 - Verwarmingssysteem, 27
 - Volumes ketel en radiator, 22
 - Aansluitopties
 - Twee of meer afgiftesystemen, 28
 - Accessoires, 81
 - Accessoires aansluiten, 37
 - Afgiftesysteem ontluchten, 42
 - Afmetingen, 83–84
 - Afmetingen, binnenmodule, 83
 - Aftappen van het afgiftesysteem, 72
 - Alarm, 76
 - Alarm beheren, 76
 - Alarmlijst, 79
 - Alternatieve installatie, 28
 - Ketel met elektrisch verwarmingselement, 29
 - Warmtapwatercirculatie aansluiten, 29
- B**
 - Bediening, 47
 - Bediening - Inleiding, 47
 - Bediening - Inleiding, 47
 - Belangrijke informatie, 4
 - Inspectie van de installatie, 6
 - Markering, 4
 - Symbolen, 4
 - Veiligheidsinformatie, 4
 - Bezorging en verwerking, 8
 - Geleverde componenten, 13
 - Installatiegebied, 8, 11
 - Montage, 8
 - Transport, 8, 10
 - Verwijderen van de buitenmantel, 14
 - Buitensensor, 34
- C**
 - Communicatie, 36
 - Communicatieaansluiting, 36
 - Compressorverwarming, 41
 - Condensatie, 12
- D**
 - De koelcurve/stooklijn instellen, 44
 - Design binnenmodule
 - Positie componenten, 17
- E**
 - Elektrische aansluiting, 30
 - Algemeen, 30
 - Elektrische aansluitingen, 30
 - Aansluiten van externe bedrijfsspanning voor het regelsysteem, 32
 - Aansluitingen, 32
 - Accessoires aansluiten, 37
 - Buitensensor, 34
 - Communicatie, 36
 - Communicatieaansluiting, 36
 - Elektrische bijverwarming - maximaal vermogen, 40
 - Elektrische spanning, 32
 - Enkelfasige compressor, 40
 - Externe aansluitingen, 34
 - Externe aansluitopties, 37
 - Externe aanvoertemperatuursensor, 34
 - Externe energiemeter, 35
 - Externe verwarmingskabel (KVR 10), 36
 - Instellingen, 40
 - Lucht/water-warmtepomp, 36
 - Ruimtevoeler, 34
 - Sensoren aansluiten, 34
 - Spanningaansluiting, 32–33
 - Tariefregeling, 33
 - Vermogensregeling, 35
 - Elektrische bijverwarming - maximaal vermogen, 40
 - Vermogensstappen van het elektrische verwarmingselement, 40
 - Elektrische spanning, 32
 - Elektrisch schema, 95, 105
 - Energielabel, 92
 - Gegevens voor energiezuinigheid, pakket, 92
 - Informatieblad, 92
 - Technische documentatie, 93
 - Enkelfasige compressor, 40
 - Externe aansluitingen, 34
 - Externe aansluitopties, 37
 - Mogelijke keuze AUX-uitgang (potentiaalvrij, variabel relais), 39
 - Mogelijke selectie AUX-ingangen, 38
 - Externe aanvoertemperatuursensor, 34
 - Externe energiemeter, 35
 - Externe verwarmingskabel (KVR 10), 36
- G**
 - Gebruik zonder warmtepomp, 27
 - Gegevens temperatuursensor, 72
 - Gegevens voor sensor in SVM S332-10, 73
 - Gegevens voor sensor in SVM S332-6, 73
 - Geleverde componenten, 13
 - Geluidsdrumniveaus, 86
- H**
 - Hantering panelen, 16
 - Helpmenu, 48
 - Het ontwerp van de warmtepomp
 - Lijst met onderdelen SVM S332 (EZ101), 20
 - Het ontwerp van het splitsysteem, 17
- I**
 - Inbedrijfstelling, 43
 - Inbedrijfstelling en afstelling, 41
 - Compressorverwarming, 41
 - De koelcurve/stooklijn instellen, 44
 - Inbedrijfstelling, 43
 - Inbedrijfstelling zonder buitenmodule, 44
 - Startgids, 43
 - Voorbereidingen, 41
 - Vullen en ontluchten, 42
 - Inbedrijfstelling zonder buitenmodule, 44
 - Infomenu, 76
 - Inspectie van de installatie, 6
 - Installatiegebied, 8, 11

Instellingen, 40

K

Keurmerk, 4

Klimaatsysteem, 27

Klimaatsystemen en -zones, 50

Bediening - Inleiding, 50

Koeling, 28

Koudemiddelleiding, 26

Koud en warm water, 28

Koud en warm water aansluiten, 28

L

Leidingaansluitingen

Gebruik zonder warmtepomp, 27

Koeling, 28

Koudemiddelleiding, 26

Koud en warm water

Koud en warm water aansluiten, 28

Leiding- en ontluchtaansluitingen

Afgiftesysteem aansluiten, 27

Leiding- en ventilatieaansluitingen

Klimaatsysteem, 27

Levering en hantering

Condensatie, 12

Hantering panelen, 16

Lijst met onderdelen SVM S332 (EZ101), 20

Lucht/water-warmtepomp, 36

M

Menu 1 - Binnenklimaat, 51

Menu 2 - Warmtapwater, 55

Menu 3 - Info, 56

Menu 4 - Mijn systeem, 57

Menu 5 - Aansluiting, 61

Menu 6 - Programmering, 62

Menu 7 - Service, 63

Modbus TCP/IP, 75

Mogelijke keuze AUX-uitgang (potentiaalvrij, variabel relais), 39

Mogelijke selectie AUX-ingangen, 38

Montage, 8

myUplink, 46

N

Navigatie

Helpmenu, 48

O

Ontwerp buitenmodule

Plaatsing van componenten, 19

Opstarten en inspectie

Pompsnelheid, 44

Opstartprocedure

Noodstand, 40

P

Plaatsing van de componenten

Sensorplaatsing, 21

Pompsnelheid, 44

Problemen oplossen, 76

R

Regeling - Menu's

Menu 1 - Binnenklimaat, 51

Menu 2 - Warmtapwater, 55

Menu 3 - Info, 56

Menu 4 - Mijn systeem, 57

Menu 5 - Aansluiting, 61

Menu 6 - Programmering, 62

Menu 7 - Service, 63

Reservestand, 40, 71

Ruimtevoeler, 34

S

Sensoren aansluiten, 34

Sensorplaatsing, 21

Serienummer, 5

Service, 71

Gegevens voor sensor in SVM S332-10, 73

Gegevens voor sensor in SVM S332-6, 73

Servicehandelingen, 71

Servicehandelingen, 71

Aftappen van het afgiftesysteem, 72

Gegevens temperatuursensor, 72

Modbus TCP/IP, 75

Reservestand, 71

USB-service-uitgang, 74

Servicemaatregelen

Warmtapwaterwisselaar aftappen, 71

Spanningaansluiting, 32-33

Startgids, 43

Storingen in comfort, 76

Symbolen, 4

Symboolverklaring, 23

Systeemschema, 23

T

Tariefregeling, 33

Technische gegevens, 83, 87

Afmetingen, 83-84

Afmetingen, binnenmodule, 83

Elektrisch schema, 95, 105

Energielabel, 92

Geluidsrukniveaus, 86

Technische gegevens, 87

Transport, 8, 10

U

USB-service-uitgang, 74

V

Veiligheidsinformatie, 4

CE-merk, 4

Inspectie van de installatie, 6

Serienummer, 5

Symbolen, 4

Vermindering van het comfort

Infomenu, 76

Vermogensschakelaar, 35

Verstoringen van comfort

Alarm, 76

Alarm beheren, 76

Alarmlijst, 79

Problemen oplossen, 76

Verwarmingssysteem, 27

Verwijderen van de buitenmantel, 14

Vorbereidingen, 41

Vullen en ontluchten, 42

Afgiftesysteem ontluchten, 42

Vullen van , 42

Warmtapwaterwisselaar vullen, 42

Vullen van , 42

W

Warmtapwatercirculatie aansluiten, 29

Warmtapwaterwisselaar aftappen, 71

Warmtapwaterwisselaar vullen, 42

Contactgegevens

AUSTRIA

KNV Energietechnik GmbH
Gahberggasse 11, 4861 Schörfling
Tel: +43 (0)7662 8963-0
mail@knv.at
knv.at

FINLAND

NIBE Energy Systems Oy
Juurakkotie 3, 01510 Vantaa
Tel: +358 (0)9 274 6970
info@nibe.fi
nibe.fi

GREAT BRITAIN

NIBE Energy Systems Ltd
3C Broom Business Park,
Bridge Way, S41 9QG Chesterfield
Tel: +44 (0)330 311 2201
info@nibe.co.uk
nibe.co.uk

POLAND

NIBE-BIAWAR Sp. z o.o.
Al. Jana Pawla II 57, 15-703 Bialystok
Tel: +48 (0)85 66 28 490
biawar.com.pl

CZECH REPUBLIC

Družstevní závody Dražice - strojírna
s.r.o.
Dražice 69, 29471 Benátky n. Jiz.
Tel: +420 326 373 801
nibe@nibe.cz
nibe.cz

FRANCE

NIBE Energy Systems France SAS
Zone industrielle RD 28
Rue du Pou du Ciel, 01600 Reyrieux
Tél: 04 74 00 92 92
info@nibe.fr
nibe.fr

NETHERLANDS

NIBE Energietechnik B.V.
Energieweg 31, 4906 CG Oosterhout
Tel: +31 (0)168 47 77 22
info@nibenl.nl
nibenl.nl

SWEDEN

NIBE Energy Systems
Box 14
Hannabadsvägen 5, 285 21 Markaryd
Tel: +46 (0)433-27 30 00
info@nibe.se
nibe.se

DENMARK

Vølund Varmeteknik A/S
Industrivej Nord 7B, 7400 Herning
Tel: +45 97 17 20 33
info@volundvt.dk
volundvt.dk

GERMANY

NIBE Systemtechnik GmbH
Am Reiherpfahl 3, 29223 Celle
Tel: +49 (0)5141 75 46 -0
info@nibe.de
nibe.de

NORWAY

ABK-Qviller AS
Brobekkeveien 80, 0582 Oslo
Tel: (+47) 23 17 05 20
post@abkqviller.no
nibe.no

SWITZERLAND

NIBE Wärmetechnik c/o ait Schweiz AG
Industriepark, CH-6246 Altishofen
Tel. +41 (0)58 252 21 00
info@nibe.ch
nibe.ch

Voor landen die niet in deze lijst staan, kunt u contact opnemen met NIBE Sweden of kunt u kijken op nibe.eu voor meer informatie.

NIBE Energy Systems
Hannabadsvägen 5
Box 14
SE-285 21 Markaryd
info@nibe.se
nibe.eu

IHB NL 2547-3 631474

Dit is een publicatie van NIBE Energy Systems. Alle productillustraties, feiten en specificaties zijn gebaseerd op informatie beschikbaar op het moment van goedkeuring van de publicatie. NIBE Energy Systems behoudt zich het recht voor op feitelijke of zetfouten in deze publicatie.
©2026 NIBE ENERGY SYSTEMS

