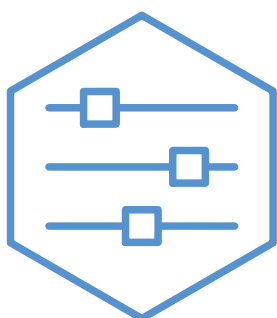


Používateľská príručka

NIBE

Tepelné čerpadlo vzduch-voda

NIBE S2060 6, 10



UHB SK 2604-1
831355

Obsah

1	Dôležitá informácia	4
	Inštalačné údaje	4
	Symboly	4
	Sériové číslo	5
2	Funkcia inštalácie	6
3	Ovládanie S2060	8
4	Údržba S2060	9
	Pravidelné kontroly	9
	V prípade dlhého výpadku prúdu	9
	Tichý režim	9
	Aktualizácia softvéru	9
5	Poruchy funkčnosti	10
	Riešenie problémov	10
	Kontaktné informácie	11

Dôležitá informácia

Táto príručka musí zostať u zákazníka.

Poslednú verziu dokumentácie o produkte uvádza nibe.eu.

Táto príručka obsahuje informácie o prevádzke a údržbe.

Podrobnejšie technické informácie nájdete v inštalačnej príručke.



UPOZORNENIE

Pri uvádzaní S2060 do používania a pri ukončení používania si prečítajte si priloženú bezpečnostnú príručku.

Inštalačné údaje

Produkt	S2060
Sériové číslo	
Dátum inštalácie	
Inštalátor	

Príslušenstvo

Sériové číslo musí byť vždy uvedené.

Certifikácia, že inštalácia sa vykonáva podľa pokynov v priloženej inštalačnej príručke a príslušných predpisov.

Dátum _____

Podpísaný _____

Symbole

Vysvetlenie symbolov, ktoré sa môžu nachádzať v tejto príručke.



UPOZORNENIE

Tento symbol označuje nebezpečenstvo pre osobu alebo stroj.



Pozor

Tento symbol označuje dôležité informácie, ktoré treba zvážiť pri vykonávaní údržby inštalácie.

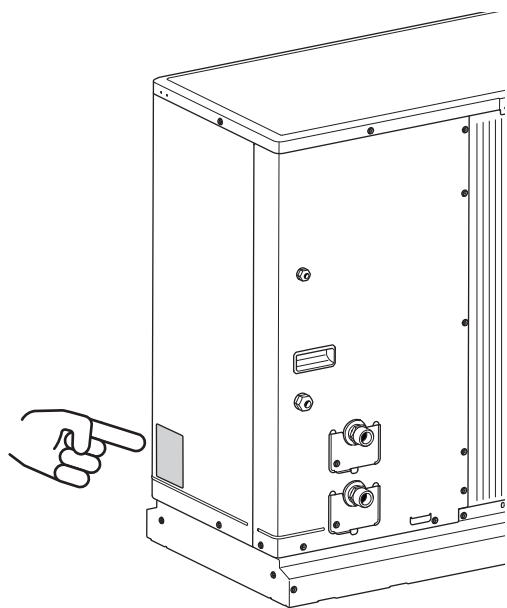


TIP

Tento symbol označuje tipy, ktoré vám uľahčia používanie výrobku.

Sériové číslo

Sériové číslo pre S2060 sa nachádza na bočnej strane nohy na typovom štítku.



Pozor

Sériové číslo produktu (14) budete potrebovať pre servis a technickú podporu.



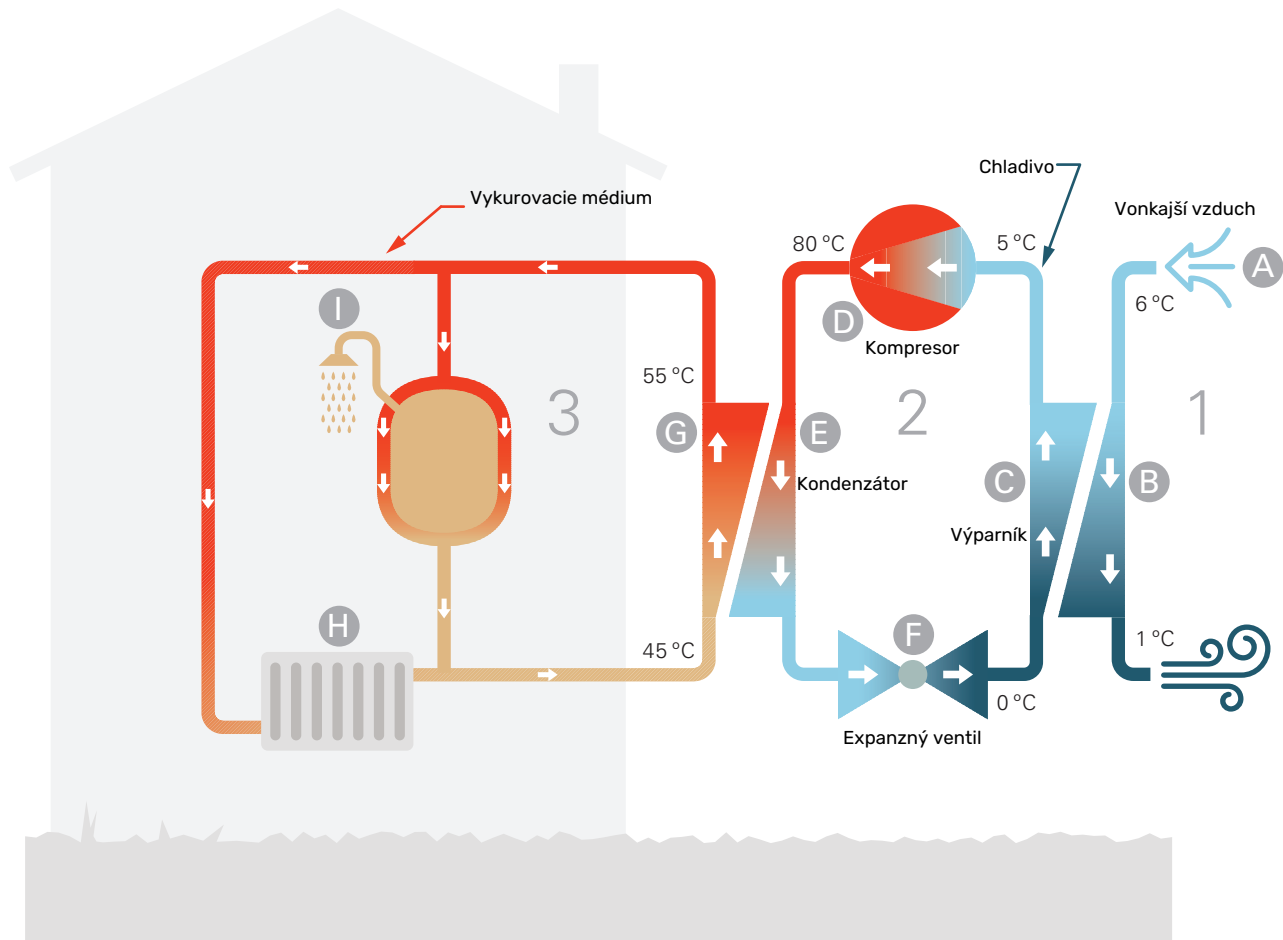
Pozor

Sériové číslo budete potrebovať pre servis a technickú podporu.

Funkcia inštalácie

Inštalácia tep. čerpadla vzduch/voda používa vonkajší vzduch na vykurovanie domu. Premena energie vonkajšieho vzduchu na vykurovanie objektov sa uskutočňuje v troch rôznych okruhoch. Tepelná energia sa prenáša z vonkajšieho

vzduchu (1) do chladiaceho okruhu v tepelnom čerpadle (2), kde chladivo dosahuje vyššiu teplotu vďaka zvýšenému tlaku z kompresora tepelného čerpadla. Teplo sa potom prenáša do vykurovacieho okruhu (3), ktorý ho rozvádza do domu.



Teploty sú len príkladmi a môžu sa líšiť medzi rôznymi inštaláciami a časovým obdobím v roku.

Vonkajší vzduch

- A** Vonkajší vzduch sa privádza do vonkajšej jednotky.
- B** Ventilátor potom nasmeruje vzduch na výparník vonkajšej jednotky. V tomto prípade vzduch uvoľňuje tepelnú energiu do chladiva a teplota vzduchu klesá. Studený vzduch sa potom vyfúkne z vonkajšej jednotky.

Chladiaci okruh

- C** V uzavretom systéme vo vonk. jednotke cirkuluje plyn (chladivo), ktorý prechádza aj cez výparník. Chladivo má veľmi nízku teplotu varu. Vo výparníku chladivo zhromažďuje tepelnú energiu z vonkajšieho vzduchu a začne vriieť.
- D** Plyn, ktorý sa vytvára počas varu, je vedený do elektricky poháňaného kompresora. Keď je plyn stlačený, tlak stúpa a výrazne stúpa teplota plynu, od 0 °C do približne 80 °C.
- E** Z kompresora je plyn nútený prúdiť do výmenníka tepla, kondenzátora, kde uvoľňuje tepelnú energiu do vnútorného modulu, po čom je plyn ochladený a znova kondenzuje do kvapalnej formy.
- F** Keďže tlak je stále vysoký, chladivo môže prejsť expanzným ventilom, kde tlak klesá, takže chladivo sa vráti na pôvodnú teplotu. Chladivo teraz dokončilo celý cyklus. Znovu sa odvádza do výparníka a proces sa zopakuje.

Okruh vykurovacieho média

- G** Tepelná energia, ktorú produkuje chladivo v kondenzátore, sa získava pomocou vykurovacieho modulu vo vnútornom module, čo je voda, ktorá sa ohrieva na 55 °C (prívodná teplota).
- H** Vyhrevné médium cirkuluje v uzatvorenom systéme a prepravuje energiu vyhrievanej vody do radiátorov/vykurovacích špirál v dome.
- I** Integrovaná plniaca špirála vnútorného modulu je umiestnená v sekcii kotla. Voda v špirále ohrieva okolitú vodu pre domácnosť.

Ovládanie S2060

S2060 je riadený rôznymi spôsobmi, v závislosti od vášho systému. Tepelné čerpadlo sa ovláda vnút. modulom alebo ovládacím modulom.

Pozrite si inštaláciu príručku vnútorného/riadiaceho modulu.

Počas inštalácie inštalčný technik upraví potrebné nastavenia tepelného čerpadla vo vnútornom module alebo riadiacom module tak, aby tepelné čerpadlo fungovalo optimálne vo vašom systéme.

Údržba S2060

Pravidelné kontroly

Keď je vaše tepelné čerpadlo umiestnené vonku, je potrebná externá údržba.



UPOZORNENIE

Nedostatočná údržba môže spôsobiť vážne poškodenie S2060, ktoré nie je kryté zárukou.

KONTROLA MRIEŽOK A SPODNÉHO PANELU S2060

Počas celého roka pravidelne kontrolujte, či mriežka nie je upchatá listami, snehom alebo niečím iným.

Počas veterných podmienok a/alebo v prípade snehu dávajte veľký pozor, pretože mriežka sa môže zablokovať.

Skontrolujte, či na zadnej strane nie sú nečistoty a lístie.

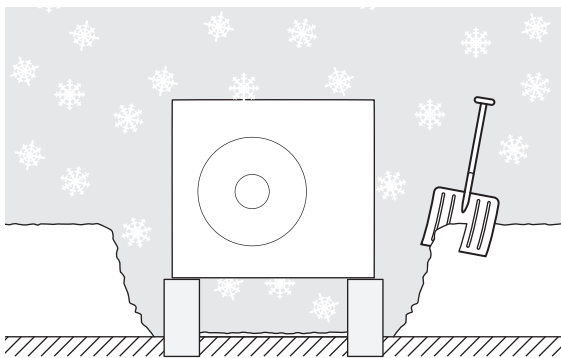
Okrem toho skontrolujte, či sú vypúšťacie otvory na spodnom paneli bez nečistôt a lístia.

Pravidelne kontrolujte, či je kondenzát odvedený cez odvod kondenzátu. V prípade potreby požiadajte o pomoc inštalatéra.

Udržujte od snehu a ľadu

Zabráňte vytváraniu snehu a zakrytiu mriežok na S2060.

Chráňte pred snehom a/alebo ľadom.



ČISTENIE VONKAJŠIEHO KRYTU

Ak je to potrebné, vonkajší kryt sa môže čistiť vlhkou handričkou.

Je potrebné dbať na to, aby počas čistenia nedošlo k poškrabaniu tepelného čerpadla. Vyvarujte sa striekaniu vodou na mriežky alebo bočné steny, aby voda nevnikla do S2060. Zabráňte kontaktu S2060 so zásaditými čistiacimi prostriedkami.

V prípade dlhého výpadku prúdu

V prípade dlhotrvajúcej poruchy napájania sa odporúča zo zariadenia nachádzajúceho sa vonku vypustiť časť výhrevného média. To je uľahčené, ak sú nainštalované prepínacie a vypúšťacie ventily. Ak nemáte istotu, opýtajte sa svojho inštalatéra.

Tichý režim

Tepelné čerpadlo môže byť nastavené na „Tichý režim“, čo znižuje hladinu hluku tepelného čerpadla. Táto funkcia môže pomôcť, keď je S2060 umiestnené v oblastiach citlivých na hluk. Funkcia by sa mala používať len v obmedzenom období, pretože S2060 nemôže dosiahnuť dimenzovaný výkon.

Aktualizácia softvéru

Informácie o aktualizácii softvéru nájdete v Inštaláčnej príručke pre váš vnútorný alebo riadiaci modul.

Poruchy funkčnosti

Vo väčšine prípadov vnútorný modul / riadiaci modul zaznamená poruchu, signalizuje ju prostredníctvom alarmov, pričom zobrazí pokyny na displeji.



UPOZORNENIE

Prácu pod krytmi zaistenými skrutkami smie vykonávať len kvalifikovaný inštalačný technik alebo pod dozorom.

Riešenie problémov

Ak sa na displeji nezobrazuje narušenie prevádzky, môžu sa použiť nasledujúce tipy:

ZÁKLADNÉ ÚKONY

- Skupinové poistky a hlavné istič v dome.
- Prúdový chránič uzemnenia budovy.
- Skontrolujte, či prívod vzduchu do S2060 nie je upchatý cudzími predmetmi.
- Skontrolujte, či S2060 nemá poškodenie na vonkajšej strane.

ZHROMAŽĎOVANIE ĽADU VO VENTILÁTORE, NA MRIEŽKE A/ALEBO KUŽELI VENTILÁTORA

Nastavte funkciu „Odmraz. ventilátora“ na vnútornom/riadiacom module. Viac informácií nájdete v časti „Ovládanie – Tepelné čerpadlo EB101“ v Inštalačnej príručke.

Ak by sa vyskytol nejaký problém, zavolajte svojho inštalatéra.

VODA POD S2060 (VÄČŠIE MNOŽSTVO)

- Pripevnite príslušenstvo KVR na odvedenie kondenzácie z tepelného čerpadla vzduch/voda.
- Skontrolujte, či vypúšťanie vody cez kondenzačné potrubie (KVR) funguje.

Kontaktné informácie

AUSTRIA

NIBE GmbH
Gahberggasse 11
4861 Schörfling am Attersee
Tel: +43 (0)7662 8963-0
kontakt@nibe.at
nibe.at

FINLAND

NIBE Energy Systems Oy
Juurakkotie 3, 01510 Vantaa
Tel: +358 (0)9 274 6970
info@nibe.fi
nibe.fi

GREAT BRITAIN

NIBE Energy Systems Ltd
3C Broom Business Park,
Bridge Way, S41 9QG Chesterfield
Tel: +44 (0)330 311 2201
info@nibe.co.uk
nibe.co.uk

POLAND

NIBE-BIAWAR Sp. z o.o.
Al. Jana Pawła II 57, 15-703 Białystok
Tel: +48 (0)85 66 28 490
biawar.com.pl

CZECH REPUBLIC

Družstevní závody Dražice - strojírna
s.r.o.
Dražice 69, 29471 Benátky n. Jiz.
Tel: +420 326 373 801
nibe@nibe.cz
nibe.cz

FRANCE

NIBE Energy Systems France SAS
Zone industrielle RD 28
Rue du Pou du Ciel, 01600 Reyrieux
Tél: 04 74 00 92 92
info@nibe.fr
nibe.fr

NETHERLANDS

NIBE Energietechnik B.V.
Energieweg 31, 4906 CG Oosterhout
Tel: +31 (0)168 47 77 22
info@nibenl.nl
nibenl.nl

SWEDEN

NIBE Energy Systems
Box 14
Hannabadsvägen 5, 285 21 Markaryd
Tel: +46 (0)433-27 30 00
info@nibe.se
nibe.se

DENMARK

Vølund Varmeteknik A/S
Industrivej Nord 7B, 7400 Herning
Tel: +45 97 17 20 33
info@volundvt.dk
volundvt.dk

GERMANY

NIBE Systemtechnik GmbH
Am Reiherpfahl 3, 29223 Celle
Tel: +49 (0)5141 75 46 -0
info@nibe.de
nibe.de

NORWAY

ABK-Qviller AS
Brobekkveien 80, 0582 Oslo
Tel: (+47) 23 17 05 20
post@abkqviller.no
nibe.no

SWITZERLAND

NIBE Wärmetechnik c/o ait Schweiz AG
Industriepark, CH-6246 Altishofen
Tel. +41 (0)58 252 21 00
info@nibe.ch
nibe.ch

V krajinách neuvedených v tomto zozname sa obráťte na spoločnosť NIBE Sweden alebo navštívte nibe.eu kde získate viac informácií.

NIBE Energy Systems
Hannabadsvägen 5
Box 14
SE-285 21 Markaryd
info@nibe.se
nibe.eu

UHB SK 2604-1 831355

Táto publikácia je od spoločnosti NIBE Energy Systems. Všetky ilustrácie, fakty a údaje o produkte sú založené na dostupných informáciách v čase schválenia publikácie.

Spoločnosť NIBE Energy Systems si vyhradzuje právo na akékoľvek faktické alebo tlačové chyby v tejto publikácii.

©2026 NIBE ENERGY SYSTEMS

