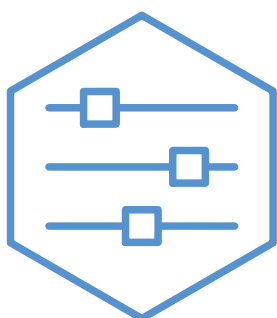


Gebruikershandleiding

NIBE

Lucht/water-warmtepomp

NIBE S2060 6, 10



UHB NL 2604-1
831349

Inhoudsopgave

1	Belangrijke informatie	4
	Installatiegegevens	4
	Symbolen	4
	Serienummer	5
2	Werking installatie	6
3	Controle van S2060	8
4	Onderhoud van S2060	9
	Regelmatige controles	9
	In geval van langdurige stroomonderbrekin- gen	9
	Stille stand	9
	Bezig met updaten van software	9
5	Storingen in comfort	10
	Problemen oplossen	10
	Contactgegevens	11

Belangrijke informatie

De handleiding moet bij de klant worden achtergelaten.

Zie voor de nieuwste versie van de productdocumentatie nibenl.nl.

Deze handleiding bevat informatie over de bediening en het onderhoud. Voor meer gedetailleerde technische informatie, zie de installatiehandleiding.



LET OP!

Lees de meegeleverde veiligheidshandleiding voorafgaand aan het in gebruik nemen of buiten werking stellen van S2060.

Installatiegegevens

Product	S2060
Serienummer	
Installatiedatum	
Installateur	

Accessoires	

Het serienummer moet altijd worden vermeld.

Certificaat dat de installatie is uitgevoerd volgens de instructies in de meegeleverde installatiehandleiding en de geldende regels.

Datum _____

Handtekening _____

Symbolen

Uitleg van symbolen die in deze handleiding gebruikt kunnen worden.



LET OP!

Dit symbool duidt aan dat een persoon of de machine gevaar loopt.



Voorzichtig!

Bij dit symbool vindt u belangrijke informatie over waar u op moet letten bij het onderhouden van de installatie.

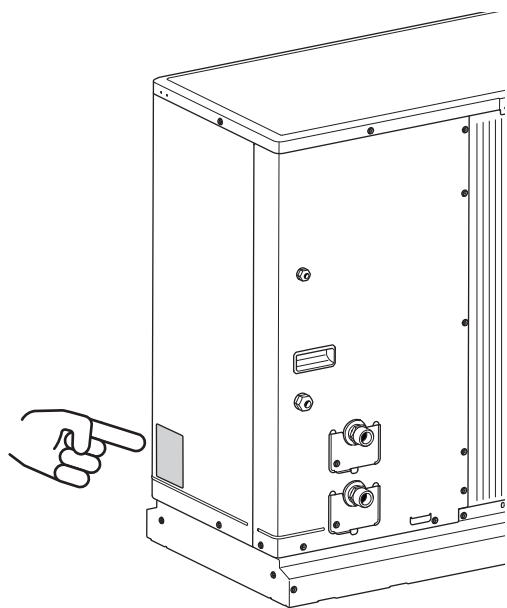


TIP

Dit symbool duidt tips aan om het gebruik van het product te vergemakkelijken.

Serienummer

Het serienummer voor S2060 staat op de zijkant van de poot op het typeplaatje.



Voorzichtig!

Voor onderhoud en ondersteuning hebt u het serienummer van het product (14 cijfers) nodig.

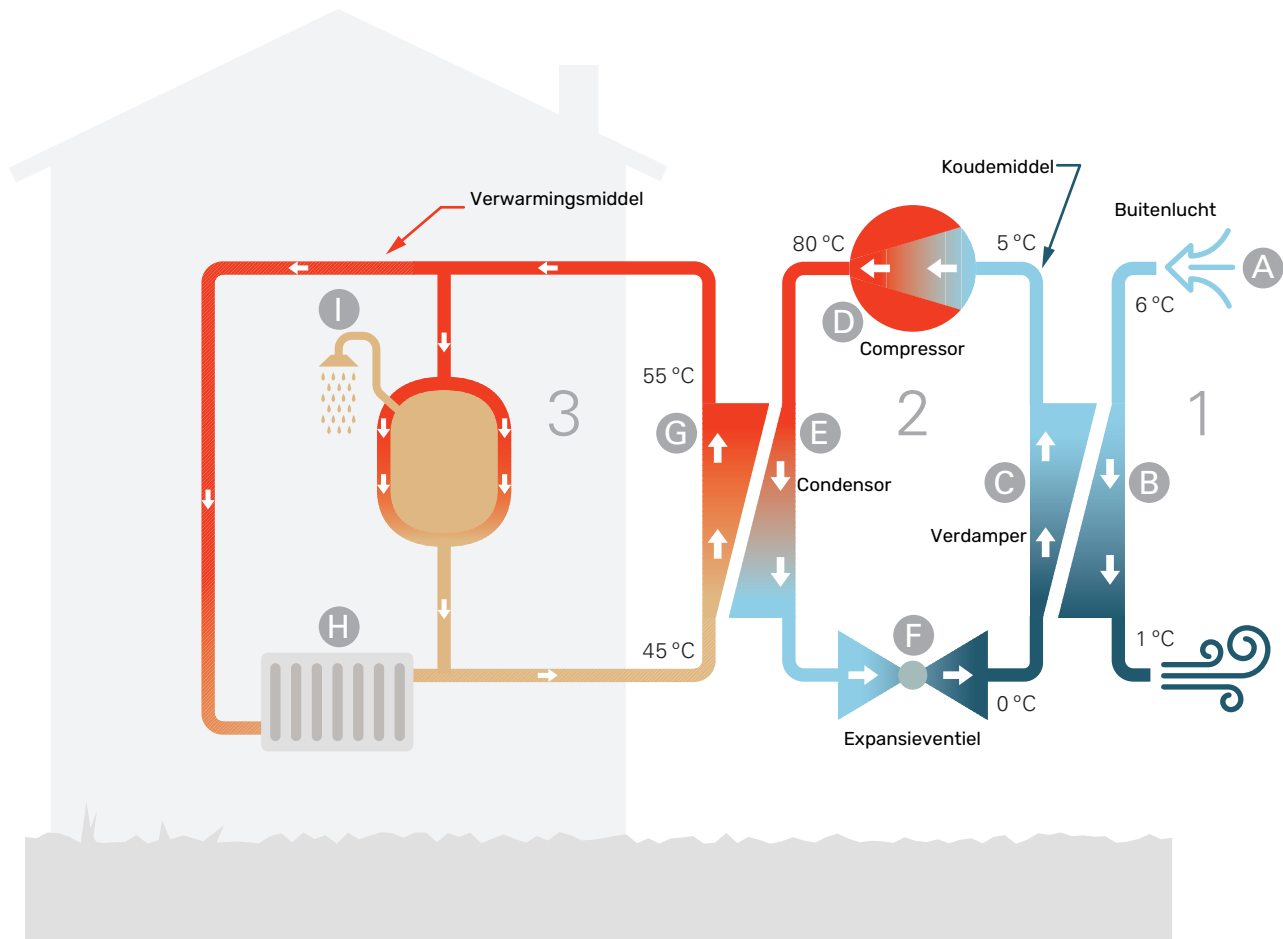
Voorzichtig!

Voor onderhoud en ondersteuning hebt u het serienummer van het product nodig.

Werking installatie

Een lucht/water-warmtepompinstallatie maakt gebruik van de buitenlucht om een woning te verwarmen. De omzetting van de energie van de buitenlucht in verwarming van de woning vindt plaats in drie verschillende circuits. De warmte-energie wordt overgebracht vanuit de buitenlucht (1) naar

het koelmiddelcircuit in de warmtepomp (2) waardoor het koelmiddel een hogere temperatuur krijgt als gevolg van een hogere druk vanuit de compressor van de warmtepomp. De warmte wordt vervolgens overgebracht naar het verwarmingssysteem (3) en door het huis verspreid.



De temperaturen zijn slechts voorbeelden en kunnen per installatie en per jaargetijde verschillen.

Buitenlucht

- A** De buitenlucht wordt in de buitenmodule gezogen.
- B** De ventilator leidt de lucht naar de verdamper van de buitenmodule. Hier draagt de lucht thermische energie af aan het koudemiddel, waarna de luchttemperatuur daalt. De koude lucht wordt vervolgens de buitenmodule uitgeblazen.

Koelsysteem

- C** In een gesloten systeem in de buitenmodule circuleert een gas (koudemiddel) dat ook door de verdamper stroomt. Het koudemiddel heeft een zeer laag kookpunt. In de verdamper verzamelt het koudemiddel de warmte-energie van de buitenlucht en begint te koken.
- D** Het gas dat bij het koken ontstaat, wordt naar een elektrisch aangedreven compressor geleid. Als het gas wordt samengeperst, stijgt de druk verder en neemt de temperatuur van het gas flink toe, van 0 °C tot circa 80 °C.
- E** Het gas wordt vanuit de compressor naar een warmtewisselaar (condensor) geleid, waar warmte-energie wordt afgegeven aan de binnenmodule. Hierna koelt het gas af en condenseert het weer tot een vloeistof.
- F** Aangezien de druk nog steeds hoog is, kan het koudemiddel door een expansieventiel stromen. Daar zakt de druk en keert het koudemiddel terug naar de oorspronkelijk temperatuur. Het koudemiddel heeft nu een volledige cyclus afgelegd. Hierna wordt het koudemiddel opnieuw naar de verdamper geleid en wordt het proces herhaald.

Verwarmingssysteem

- G** De warmte-energie die het koudemiddel in de condensor afgeeft, wordt door het verwarmingsmiddel van de binnenmodule, water, onttrokken en dat water wordt vervolgens verwarmd tot ca. 55 °C (aanvoertemperatuur).
- H** Het afgiftesysteem circuleert in een gesloten systeem en transporteert de warmte-energie van het verwarmde water naar de radiatoren/verwarmingsspiralen.
- I** De geïntegreerde laadspiraal van de binnenunit bevindt zich in het boilergedeelte. Het cv-water in de spiraal verwarmt het tapwater eromheen.

Controle van S2060

S2060 kan op diverse manieren worden geregeld, afhankelijk van uw systeem. U regelt de warmtepomp via uw binnenmodule of regelmodule.

Zie de installatiehandleiding van de binnenmodule/regelmodule.

Tijdens de installatie past de installateur de benodigde instellingen voor de warmtepomp in de binnenmodule of regelmodule aan, zodat de warmtepomp optimaal binnen uw systeem functioneert.

Onderhoud van S2060

Regelmatige controles

Omdat uw warmtepomp buiten is opgesteld, is enige mate van extern onderhoud noodzakelijk.



LET OP!

Onvoldoende onderhoud kan leiden tot ernstige schade aan de S2060, die niet door de garantie gedekt wordt.

ROOSTERS EN ONDERPANEEL CONTROLEREN OP DE S2060

Controleer gedurende het jaar regelmatig of het inlaatrooster niet verstopt zit met bladeren, sneeuw of iets anders.

Let er met name bij veel wind en/of bij sneeuw goed op dat het rooster niet verstopt raakt.

Controleer of de achterkant vrij is van vuil en bladeren.

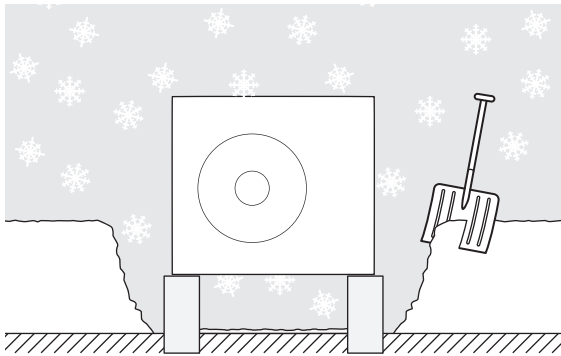
Controleer ook of er geen vuil of bladeren in de afvoeropeningen in het onderpaneel zitten.

Controleer regelmatig of condensatie goed wordt weggeleid door de condensleiding. Vraag indien nodig de installateur om hulp.

Vrijhouden van sneeuw en ijs

Voorkom bij de S2060 dat de sneeuw het rooster overdekt.

Vrijhouden van sneeuw en/of ijs.



SCHOONMAKEN VAN DE BUITENSTE BEHUIZING

Indien nodig kan de buitenste behuizing worden schoongemaakt met een vochtige doek.

Reinig de warmtepomp voorzichtig om krassen te voorkomen. Spuit geen water in de roosters of op de zijkanten om te voorkomen dat er water in de S2060 binnendringt. Zorg dat de S2060 niet in aanraking komt met alkalische reinigingsmiddelen.

In geval van langdurige stroomonderbrekingen

In geval van langdurige stroomuitval wordt het aangeraden het deel van het verwarmingssysteem dat zich buiten bevindt af te tappen. Dit gaat makkelijker als er stopafsluiters en aftapkleppen zijn geïnstalleerd. Bij twijfel kunt u voor informatie terecht bij uw installateur.

Stille stand

De warmtepomp kan worden ingesteld op "Stille stand" om het geluidsniveau van de warmtepomp te verlagen. Deze functie kan helpen wanneer S2060 moet worden geplaatst in geluidgevoelige omgevingen. De functie mag alleen voor beperkte perioden worden gebruikt omdat S2060 anders het berekende vermogen mogelijk niet kan leveren.

Bezig met updaten van software

Nadere informatie over het updaten van software vindt u in de installatiehandleiding van uw binnenmodule of regelmodule.

Storingen in comfort

In de meeste gevallen merkt de binnenmodule / regelmodule een storing op en geeft dit aan met alarmen en actie-instructies op het display.



LET OP!

Werk achter afschermingen die zijn vastgezet met schroeven mag uitsluitend worden uitgevoerd door, of onder toezicht van, een gekwalificeerde installateur.

Problemen oplossen

Indien de bedrijfsstoring niet wordt weergegeven op het display, kunt u de volgende adviezen opvolgen:

BASISHANDELINGEN

- Groeps- en hoofdzekeringen van het gebouw.
- De aardlekschakelaar van het gebouw.
- Let op dat de luchtstroom naar de S2060 niet wordt geblokkeerd door vreemde voorwerpen.
- Let op dat de S2060 geen uitwendige schade heeft.

IJSVORMING IN DE VENTILATOR, HET ROOSTER EN/OF DE VENTILATORCONUS

Stel de functie "Ventilator ontdooien" in op de binnenmodule/regelmodule. Voor meer informatie, zie het hoofdstuk "Regeling – Warmtepomp EB101" in de installatiehandleiding.

Neem bij problemen contact op met uw installateur.

WATER ONDER S2060 (GROTERE HOEVEELHEID)

- Plaats accessoire KVR om condens weg te leiden bij de lucht/water-warmtepomp.
- Controleer of de waterafvoer via de condensleiding (KVR) werkt.

Contactgegevens

AUSTRIA

NIBE GmbH
Gahberggasse 11
4861 Schörfling am Attersee
Tel: +43 (0)7662 8963-0
kontakt@nibe.at
nibe.at

FINLAND

NIBE Energy Systems Oy
Juurakkotie 3, 01510 Vantaa
Tel: +358 (0)9 274 6970
info@nibe.fi
nibe.fi

GREAT BRITAIN

NIBE Energy Systems Ltd
3C Broom Business Park,
Bridge Way, S41 9QG Chesterfield
Tel: +44 (0)330 311 2201
info@nibe.co.uk
nibe.co.uk

POLAND

NIBE-BIAWAR Sp. z o.o.
Al. Jana Pawla II 57, 15-703 Białystok
Tel: +48 (0)85 66 28 490
biawar.com.pl

CZECH REPUBLIC

Družstevní závody Dražice - strojírna
s.r.o.
Dražice 69, 29471 Benátky n. Jiz.
Tel: +420 326 373 801
nibe@nibe.cz
nibe.cz

FRANCE

NIBE Energy Systems France SAS
Zone industrielle RD 28
Rue du Pou du Ciel, 01600 Reyrieux
Tél: 04 74 00 92 92
info@nibe.fr
nibe.fr

NETHERLANDS

NIBE Energietechnik B.V.
Energieweg 31, 4906 CG Oosterhout
Tel: +31 (0)168 47 77 22
info@nibenl.nl
nibenl.nl

SWEDEN

NIBE Energy Systems
Box 14
Hannabadsvägen 5, 285 21 Markaryd
Tel: +46 (0)433-27 30 00
info@nibe.se
nibe.se

DENMARK

Vølund Varmeteknik A/S
Industrivej Nord 7B, 7400 Herning
Tel: +45 97 17 20 33
info@volundvt.dk
volundvt.dk

GERMANY

NIBE Systemtechnik GmbH
Am Reiherpfahl 3, 29223 Celle
Tel: +49 (0)5141 75 46 -0
info@nibe.de
nibe.de

NORWAY

ABK-Qviller AS
Brobekkeveien 80, 0582 Oslo
Tel: (+47) 23 17 05 20
post@abkqviller.no
nibe.no

SWITZERLAND

NIBE Wärmetechnik c/o ait Schweiz AG
Industriepark, CH-6246 Altishofen
Tel. +41 (0)58 252 21 00
info@nibe.ch
nibe.ch

Voor landen die niet in deze lijst staan, kunt u contact opnemen met NIBE Sweden of kunt u kijken op nibe.eu voor meer informatie.

NIBE Energy Systems
Hannabadsvägen 5
Box 14
SE-285 21 Markaryd
info@nibe.se
nibe.eu

UHB NL 2604-1 831349

Dit is een publicatie van NIBE Energy Systems. Alle productillustraties, feiten en specificaties zijn gebaseerd op informatie beschikbaar op het moment van goedkeuring van de publicatie. NIBE Energy Systems behoudt zich het recht voor op feitelijke of zetfouten in deze publicatie.

©2026 NIBE ENERGY SYSTEMS

