

Inšalačná príručka

**NIBE**

## Vnútroňá systémová jednotka **NIBE VVM S500**

---



IHB SK 2550-2  
831146

# Rýchly sprievodca

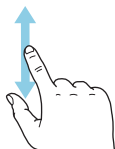
## NAVIGÁCIA

### Výber



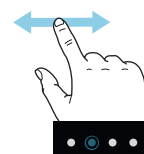
Väčšina možností a funkcií sa aktivuje ľahkým stlačením displeja prstom.

### Posúvanie



Ak má ponuka niekoľko podponúk, ďalšie informácie môžete zobrazíť potiahnutím prstom nahor alebo nadol.

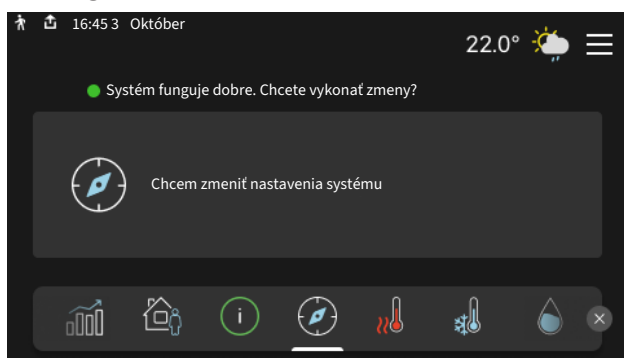
### Prehliadanie



Symbole v dolnej časti označujú, či existuje viacero strán.

Potiahnutím prstom doprava alebo doľava môžete prehliadať jednotlivé strany.

## Inteligentný sprievodca



Inteligentný sprievodca vám pomôže zobrazíť informácie o aktuálnom stave a ľahko vykonať najbežnejšie nastavenia. Zobrazené informácie závisia od produktu, ktorý máte, a od príslušenstva, ktoré je k produktu pripojené.

## Nastavenie vnútornej teploty.



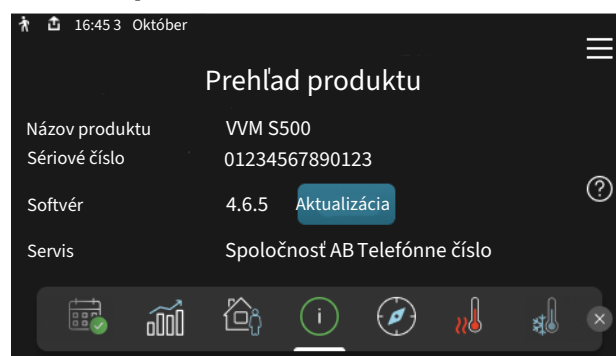
Tu môžete nastaviť teplotu v zónach inštalácie.

## Zvýšenie teploty teplej vody



Tu môžete spustiť alebo zastaviť dočasné zvýšenie teploty teplej vody.

## Prehľad produktu



Tu nájdete informácie o názve produktu, sériovom čísle produktu, verzii softvéru a kontaktné údaje spoločnosti, ktorá poskytuje servis. Keď je k dispozícii nový softvér na stiahnutie, môžete si ho stiahnuť tu (za predpokladu, že zariadenie VVM S500 je pripojené k službe myUplink).

# Obsah

1	Dôležitá informácia	4	8	Ovládanie - Úvod	31	
	Bezpečnostné informácie	4		Zobrazovacia jednotka	31	
	Symboly	4		Navigácia	32	
	Značenie	4		Typy ponúk	32	
	Sériové číslo	4		Klimatizačný systém a zóny	34	
	Kontrola inštalácie	5				
	Systémové riešenie	5	9	Ovládanie - menu	35	
2	Dodávka a manipulácia	6		Ponuka 1 - Vnútorná klíma	35	
	Doprava	6		Ponuka 2 - Teplá voda	39	
	Montáž	6		Ponuka 3 - Informácie	40	
	Dodávané komponenty	7		Ponuka 4 - Môj systém	41	
	Manipulácia s panelmi	8		Ponuka 5 - Pripojenie	45	
				Ponuka 6 - Plánovanie	46	
				Ponuka 7 - Servis	47	
3	Návrh vnútorného modulu	10	10	Servis	55	
	Všeobecné	10		Servisné zásahy	55	
	Rozvodné skrine	11	11	Poruchy funkčnosti	58	
4	Pripojenie potrubia	12		Informačné menu	58	
	Všeobecné	12		Správa alarmu	58	
	Rozmery a pripojenia potrubia	14		Riešenie problémov	58	
	Pripojenie tep. čerp. vzduch/voda	14	12	Príslušenstvo	60	
	Používanie bez tepelného čerpadla	15		13	Technické dáta	62
	Klimatizačný systém	15			Rozmery	62
	Studená a teplá voda	15			Technické špecifikácie	63
	Alternatívna inštalácia	15			Schéma elektrického zapojenia	64
5	Elektrické pripojenia	17		Register položiek	72	
	Všeobecné	17		Kontaktné informácie	75	
	Pripojenia	19				
	Nastavenia	25				
6	Uvedenie do prevádzky a nastavenie	26				
	Prípravy	26				
	Plnenie a odvzdušňovanie	26				
	Uvedenie do prevádzky	27				
	Nastavenie krivky chladenia / vykurovania	28				
7	myUplink	30				
	Špecifikácia	30				
	Pripojenie	30				
	Rozsah služieb	30				
	myUplink PRO	30				

# Dôležitá informácia

## Bezpečnostné informácie

Táto príručka opisuje inštalačné a servisné postupy, ktoré musia vykonávať odborníci.

Táto príručka musí zostať u zákazníka.

Poslednú verziu dokumentácie o produkte uvádza nibe.eu.



### UPOZORNENIE

Pred inštaláciou si prečítajte aj priloženú bezpečnostnú príručku.

## Symboly

Vysvetlenie symbolov, ktoré sa môžu nachádzať v tejto príručke.



### UPOZORNENIE

Tento symbol označuje nebezpečenstvo pre osobu alebo stroj.



### Pozor

Tento symbol označuje dôležité informácie o tom, čo by ste mali brať do úvahy pri inštalácii alebo údržbe systému.



### TIP

Tento symbol označuje tipy, ktoré vám uľahčia používanie výrobku.

## Značenie

Vysvetlenie symbolov, ktoré sa môžu nachádzať na výrobnom štítku/och.



Nebezpečné napätie.



Nebezpečenstvo pre osoby alebo stroj.



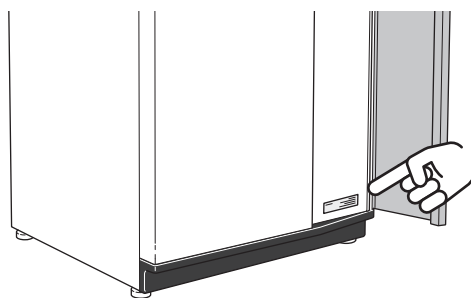
Prečítajte si používateľskú príručku.



Pred začatím prác odpojte elektr. napájanie.

## Sériové číslo

Sériové číslo sa nachádza na prednej časti krytu, v pravom dolnom rohu. VVM S500, na displeji na domovskej obrazovke "Prehľad produktu" a na typovom štítku (PZ1).



### Pozor

Sériové číslo produktu (14) budete potrebovať pre servis a technickú podporu.

## Kontrola inštalácie

Súčasný predpis vyžadujú, aby sa na vykurovacom zariadení pred uvedením do prevádzky vykonala skúška inštalácie. Kontrolu musí vykonať príslušne kvalifikovaná osoba. Okrem toho v používateľskej príručke vyplňte stranu s informáciami o údajoch inštalácie.

✓	Opis	Poznámky	Podpis	Dátum
	Pripojenie tep. čerp. vzduch/voda			
	System je prepláchnutý			
	System je odvzdušnený			
	Expanzná nádoba			
	Filter častíc			
	Bezpečnostný ventil			
	Uzatváracie ventily			
	Tlak systému			
	Zapojené podľa principiálnej schémy			
	Prietoky podľa tabuľky v časti „Minimálne prietoky systému“, kapitola „Pripojenie potrubia“			
	Studená a teplá voda			
	Uzatváracie ventily			
	Zmiešavací ventil			
	Bezpečnostný ventil			
	Elektrické pripojenia			
	Pripojená komunikácia			
	Poistky obvodu			
	Vlastnosti istenia			
	Vonkajší snímač			
	Izbový snímač			
	Prúdový snímač			
	Bezpečnostný istič			
	Prúdový chránič			
	Nastavenie núdzového režimu			
	Rôzne			
	Zapojené k			
	Chladenie			
	Potrubný systém, izolácia kondenzátu			

## Systémové riešenie

Prejdite na [CompatibilityAWHP](#) alebo naskenujte nižšie uvedený QR kód.



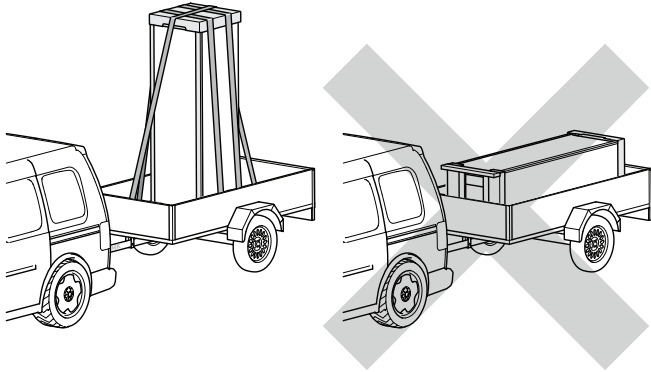
Tým získate informácie o možných kombináciách s VVM S500. (Niektoré výrobky sa nepredávajú na všetkých trhoch).

# Dodávka a manipulácia

## Doprava

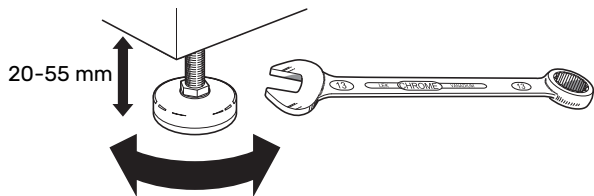
VVM S500 musí byť prepravované a uložené vertikálne na suchom mieste.

Avšak VVM S500 môže byť starostlivo položené na zadnú stranu, keď sa presúva do budovy.



## Montáž

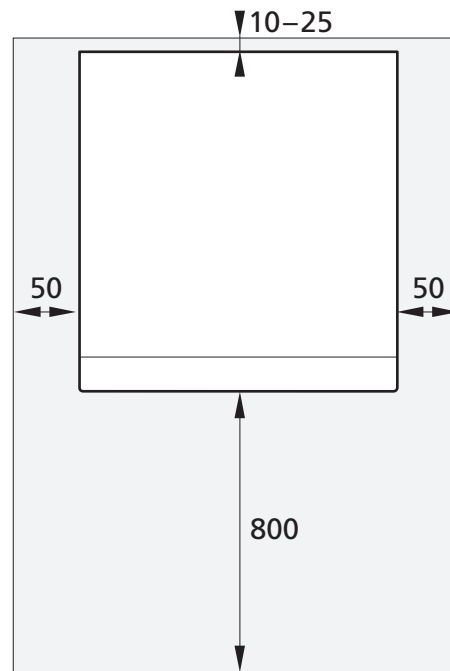
- V uzavretých priestoroch umiestnite VVM S500 na pevný podklad, ktorý musí byť vodovzdorný a musí uniesť hmotnosť tepelného čerpadla.
- Na dosiahnutie vodorovnej a stabilnej polohy produktu použite výškovo nastaviteľné nohy.



- Priestor, kde sa nachádza VVM S500, musí byť chránený pred mrazom.
- Pretože voda prichádza od VVM S500, oblasť, kde je VVM S500, musí byť vybavená podlahovým vpustom.

## OBLASŤ INŠTALÁCIE

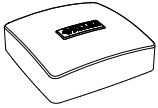
Ponechajte voľný priestor 800 mm pred výrobkom. Všetky služby na VVM S500 je možné vykonať z prednej strany.



### UPOZORNENIE

Ponechajte 10 - 25 mm voľný priestor medzi VVM S500 a stenou za účelom vedenia káblov a rúrok.

## Dodávané komponenty



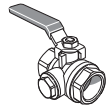
Snímač vonkajšej teploty  
(BT1)  
1 x



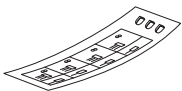
Izbový snímač(BT50)  
1 x



Prúdový snímač<sup>1</sup>  
3 x



Guľový ventil s filtrom (G1")  
(QZ2)  
1 x



Štítok pre externé riadiace  
napätie pre riadiaci systém  
1 x

<sup>1</sup> Iba VVM S500 3x400 V.

### **POLOHA**

Súprava dodaných položiek je na hornej strane vnút. modulu.

## Manipulácia s panelmi

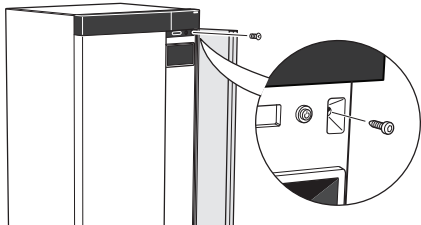
### OTVORENIE PREDNÉHO KRYTU

Kryt otvoríte stlačením ľavého horného rohu.

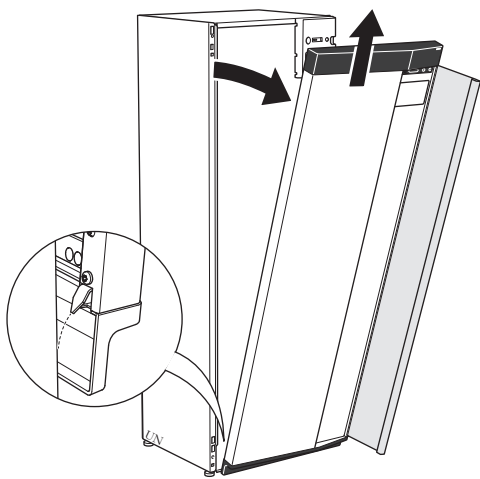


### ZLOŽENIE PREDNEJ ČASTI

1. Odskrutkujte skrutku v otvore vedľa vypínača (SF1).

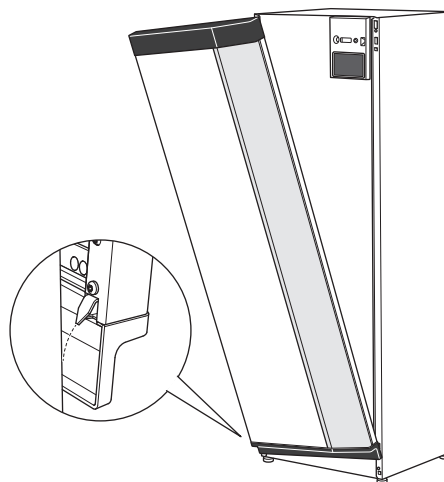


2. Potiahnite horný okraj panela smerom k sebe, nadvihnite ho šikmo nahor a vyberte ho z rámu.

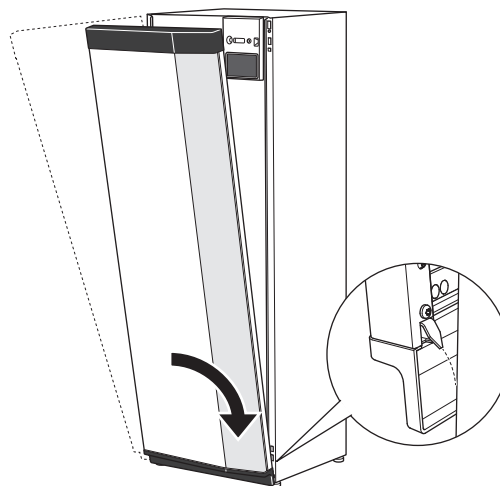


### ZMONTOVANIE PREDNEJ ČASTI

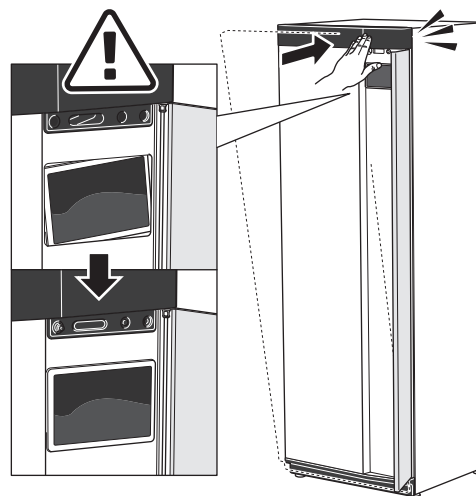
1. Nasadíte jeden spodný roh prednej časti na rám.



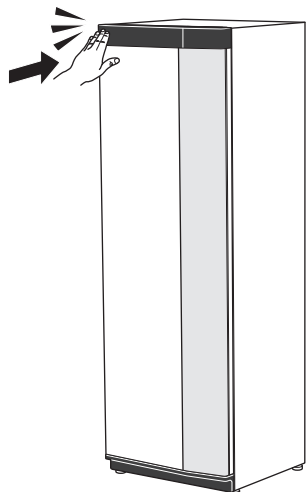
2. Nasadíte druhý roh na miesto.



3. Skontrolujte, či je displej v rovnej polohe. V prípade potreby upravte.



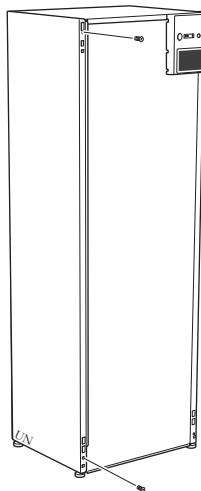
4. Pritlačte hornú časť prednej časti k rámu a priskrutkujte ju.



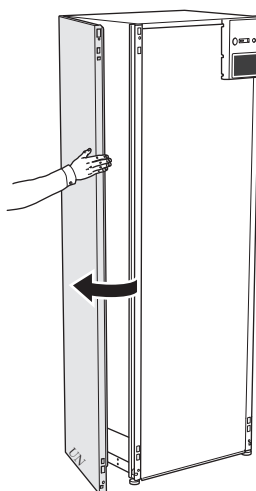
## ODSTRÁNENIE BOČNÉHO PANELA

Je možné odstrániť bočné panely, aby sa uľahčila inštalácia.

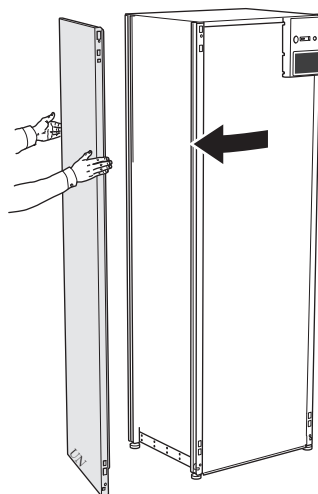
1. Odstskrutkujte skrutky z horného a dolného okraja predného panela.



2. Panel otočte mierne smerom von.



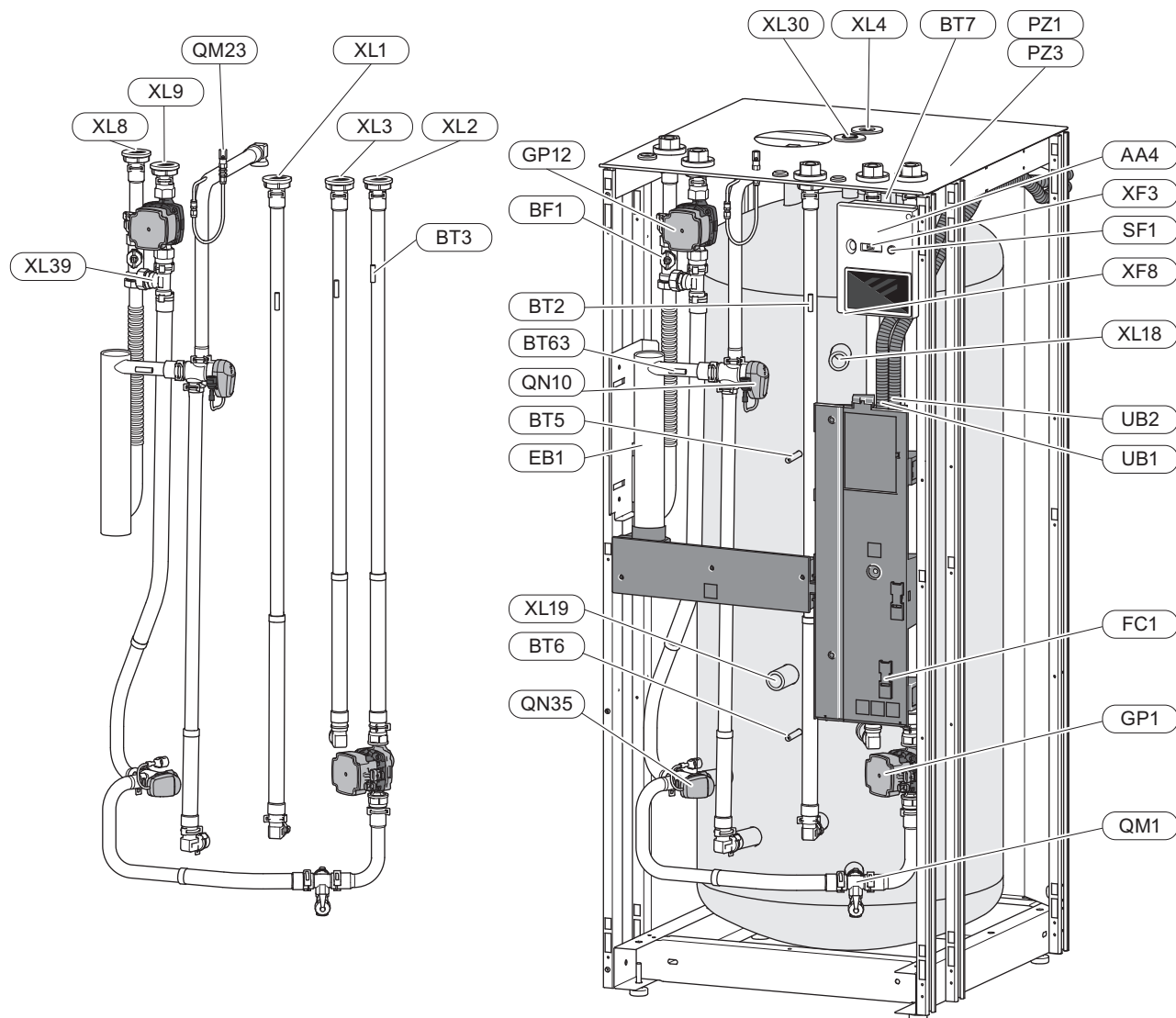
3. Posuňte panel smerom von a dozadu.



4. Montáž prebieha v opačnom poradí.

# Návrh vnútorného modulu

## Všeobecné



## Pripojenie potrubia

XL1	Pripojenie vykurovacieho média, prívodný
XL2	Pripojenie vykurovacieho média, vratný
XL3	Pripojenie studenej vody
XL4	Pripojenie teplej vody
XL8	Dokovacie pripojenie, prívod, od tepelného čerpadla
XL9	Dokovacie pripojenie, vratné, k tepelnému čerpadlu
XL18	Pripojenie, prívod, z prídavného zdroja tepla
XL19	Pripojenie, spätočka, k prídavnému zdroju tepla
XL30	Pripojenie expanznej nádrže
XL39	Pripojenie príslušenstva, vratné vedenie

## HVAC komponenty

GP1	Obehové čerpadlo
GP12	Plniace čerpadlo
QM1	Vypúšťací ventil, vykurovacie médium
QM23	Odvzdušňovací ventil, čerpadlo vykurovacieho média
QN10	Prepínací ventil, vykurovanie/teplá voda
QN35	Prepínací ventil, vykurovanie/teplá voda

## snímače atď.

BF1	Prietokomer
BT2	Snímač prív. potrubia
BT3	Snímač vrat. potrubia
BT5	Snímač ovládania teploty teplej vody
BT6	Snímač ovládania teploty teplej vody
BT7	Snímač zobrazenia teploty teplej vody
BT63	Snímač prívodnej teploty za príd. zdrojom vykurovania

## Elektrické komponenty

AA4	Zobrazovacia jednotka
EB1	Elektrokotol
FC1	Miniaturný istič <sup>1</sup>
SF1	Vypínač
XF3	USB zásuvka
XF8	Sieťové pripojenie pre myUplink

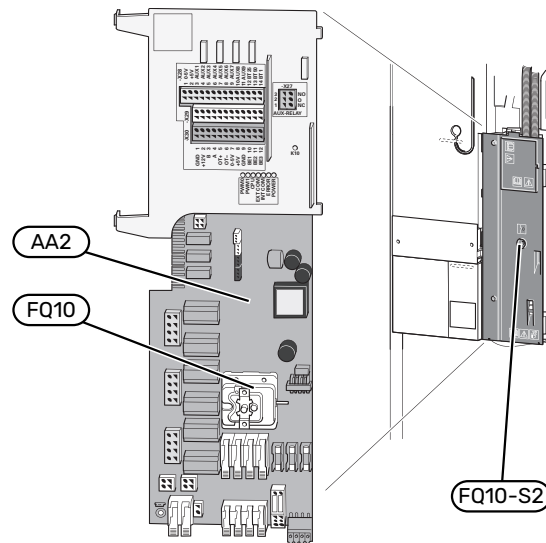
<sup>1</sup> Iba VVM S500 1x230 V

## Rôzne

PZ1	Typový štítok
PZ3	Sériové číslo

Označenia podľa štandardu EN 81346-2.

## Rozvodné skrine



## ELEKTRICKÉ KOMPONENTY

AA2	Základná doska
FQ10	Obmedzovač teploty
FQ10-S2	Tlačidlo resetovania pre obmedzovač teploty

# Pripojenie potrubia

## Všeobecné

Inštalácia potrubia musí byť vykonaná v súlade s platnými normami a smernicami.

Systém vyžaduje, aby bol radiátorový okruh navrhnutý pre nízko teplotné vykurovanie. Pri najnižšej dimenzovanej vonkajšej teplote (DOT) sú najvyššie odporúčané teploty 55 °C na prívodnom potrubí a 45 °C na vratnom potrubí, ale VVM S500 dokáže spracovať teplotu až do 70 °C.

### Pozor

Uistite sa, že prichádzajúca voda je čistá. Pri použití súkromnej studne môže byť potrebné doplniť extra filter vody.



### UPOZORNENIE

Všetky vyvýšené body klimatizačného systému musia byť vybavené odvzdušňovacími ventilmi.



### UPOZORNENIE

Pred pripojením vnútorného modulu je potrebné prepláchnuť potrubné systémy tak, aby žiadne nečistoty nemohli poškodiť súčasti.



### UPOZORNENIE

Z prepádového potrubia poistného ventilu môže odkvapkávať voda. Prepádové potrubie musí viesť do vhodného vpustu, aby sa zabránilo poškodeniu spôsobenému striekajúcou horúcou vodou. Prepádové potrubie musí byť po celej dĺžke naklonené tak, aby sa predišlo hromadeniu vody. Potrubie musí byť chránené proti mrazu. Prepádové potrubie musí byť minimálne takej veľkosti ako poistný ventil. Prepádové potrubie musí byť viditeľné, jeho ústie musí byť otvorené a nesmie byť umiestnené v blízkosti elektrických komponentov.

## MINIMÁLNY PRIETOK PRI ODMRAZOVANÍ SYSTÉMU.



### UPOZORNENIE

Poddimenzovaný klimat. systém môže spôsobiť poškodenie produktu a poruchy.

Rozmery potrubí medzi vnútorným modulom a tepelným čerpadlom by nemali byť menšie ako odporúčaný priemer potrubia. Každý klimat. systém musí byť individuálne dimenzovaný na dosiahnutie odporúčaných prietokov systému.

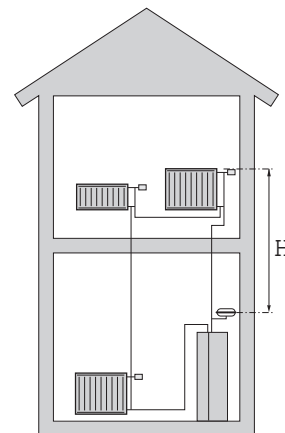
Inštalácia musí byť dimenzovaná tak, aby umožňovala minimálny prietok pri odmravovaní pri 100 % prevádzke obehového čerpadla.

## OBJEM SYSTÉMU

Vnútorný objem v VVM S500 na výpočet expanznej nádoby je 500 l. Objem expanznej nádoby musí byť aspoň 5 % z celkového objemu systému.

Tabuľka príkladov

Celkový objem (l) (vnútorný modul a klimatizačný systém)	Objem (l) expanznej nádoby
500	25
700	35
1 000	50



### UPOZORNENIE

Expanzné nádoby sa nedodávajú spolu s výrobkom. Vybavte produkt expanznou nádobou.

Predbežný tlak tlakovej expanznej nádoby musí byť dimenzovaný podľa maximálnej výšky (H) medzi nádobou a najvyššou polohou radiátora, pozrite sa na obrázok. Predbežný tlak 0,5 bar (5 mvp) znamená maximálny povolený výškový rozdiel 5 m.

Ak štandardný tlak pred tlak. nádobou nie je dostatočne vysoký, môže sa zvýšiť plnením pomocou ventilu v expanznej nádobe. Štandardný tlak pred expanznou nádobou musí byť zadaný v kontrolnom zozname na strane 5.

Každá zmena počiatočného tlaku ovplyvňuje schopnosť expanznej nádoby zvládnuť rozpínanie vody.

## VÝZNAM SYMBOLU

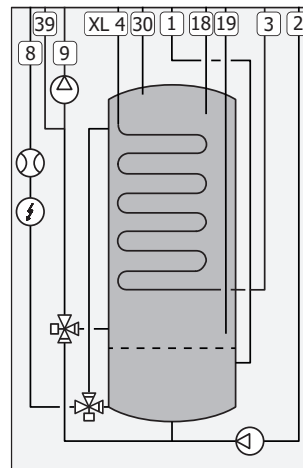
Symbol	Význam
	Skrinka jednotky
	Uzatvárací ventil
	Výpustný ventil
	Spätný ventil
	Zmiešavací ventil
	Obehové čerpadlo
	Elektrokotol
	Expanzná nádoba
	Guľový ventil s filtrom
	Bezpečnostný ventil
	Snímač teploty
	Vyvažovací ventil
	Trojcestný prepínací ventil
	Tepelný výmeník
	Prepúšťací ventil
	Vnútrotná systémová jednotka
	Tepelné čerpadlo vzduch-voda
	Teplá voda
	Cirkulácia teplej vody
	Vykurovací systém
	Vykurovací systém s nižšou teplotou

## SYSTÉMOVÝ DIAGRAM

VVM S500 pozostáva zo špirálového výmenníka teplej vody, elektrokotla, obehových čerpadiel, akumuláčného zásobníku a riadiaceho systému. VVM S500 pripája sa na klimatizačný systém.

VVM S500 je určený na pripojenie a komunikáciu s kompatibilnými NIBE vonkajšia jednotka a spolu tvoria kompletnú vykurovaciu inštaláciu.

Keď je vonku chladno, vonk. jednotka pracuje s vnút. modulom, a ak teplota vonku klesne pod teplotu prac. rozsahu vonk. jednotky, všetko vykurovanie sa vykoná elektrokotlom.



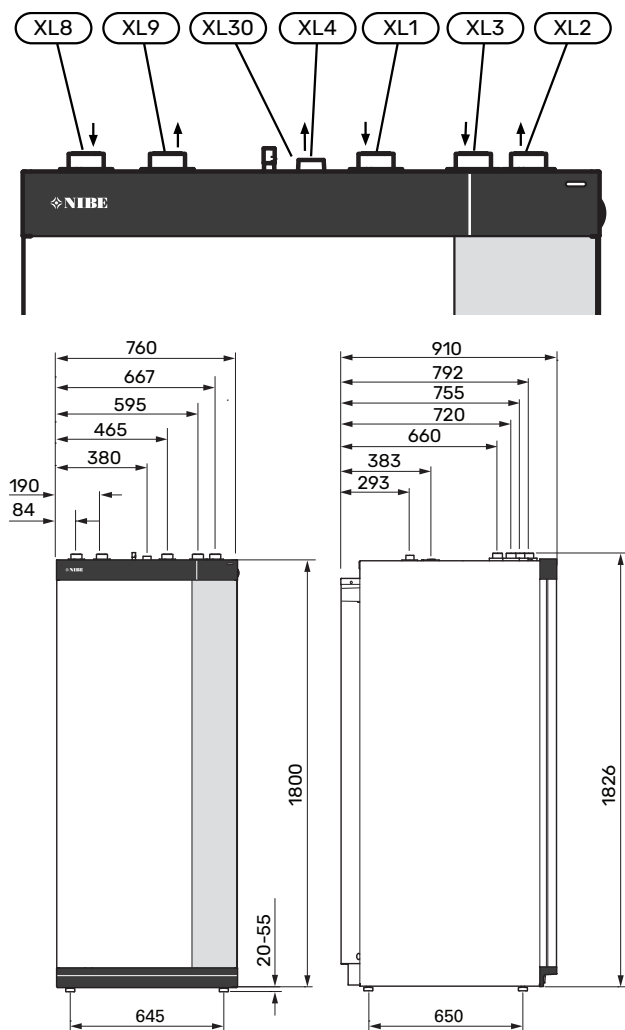
XL1	Pripojenie, prívod. potrubie vyk. média
XL2	Pripojenie, vratné potrubie vyk.média
XL3	Pripojenie, studená voda
XL4	Pripojenie, studená voda
XL8	Pripojenie, pripojenie od tepelného čerpadla
XL9	Pripojenie, pripojenie do tepelného čerpadla
XL18	Pripojenie, prívod, z prídavného zdroja tepla
XL19	Pripojenie, späť, k prídavnému zdroju tepla
XL30	Pripojenie expanznej nádrže
XL39	Pripojenie, výstup príslušenstva



### Pozor

Uvádzane princíp úkonu. Podrobnejšie informácie o VVM S500 uvádza časť „Návrh vnútrotného modulu“.

## Rozmery a pripojenia potrubia



### ROZMERY POTRUBIA

Pripojenie		
XL1 / XL2	Prívod/spiatiočka vykurovacieho média Ø	Vnútorý G1
XL3 / XL4	Studená/teplá voda Ø	Vnútorý G1
XL8 / XL9	Dokovacie pripojenie, prívod (od tepelného čerpadla)/Dokovacie pripojenie, spiatiočka (k tepelnému čerpadlu) Ø	Vnútorý G1
XL30	Pripojenie, expanzná nádobka	G3/4 vnútorý

## Pripojenie tep. čerp. vzduch/voda

NIBE odporúča, aby sa pre optimálne pohodlie inštalovalo VVM S500 čo najbližšie k tepelnému čerpadlu.

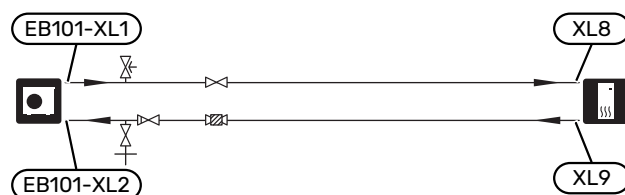


### Pozor

Zároveň si prečítajte inštaláciu príručku k tepelnému čerpadlu vzduch/voda.

Nainštalujte nasledujúcim postupom:

- Poistný tlakový ventil  
Niektoré modely tepelného čerpadla majú namontovaný poistný ventil už z výroby.
- výpustný ventil  
Na vypustenie tepelného čerpadla počas dlhšieho výpadku napájania. Iba pre tepelné čerpadlá, ktoré nemajú odlučovač plynu.
- spätný ventil  
Inštalácie iba s jedným tepelným čerpadlom: spätný ventil sa vyžaduje len v prípadoch, keď vzájomné umiestnenie produktov môže spôsobiť samocirkuláciu.  
Kaskádové inštalácie: každé tepelné čerpadlo musí byť vybavené spätným ventilom.  
Ak je tepelné čerpadlo už vybavené spätným ventilom, nevyžaduje sa inštalácia ďalšieho.
- uzatvárací ventil  
Uľahčí sa tým budúca údržba.
- priložený guľový ventil s filtrom (QZ2)  
Nainštalovaný pred prípojkou „návrat vykurov. média“ (XL2) (spodná prípojka) na vákuovej pumpe.

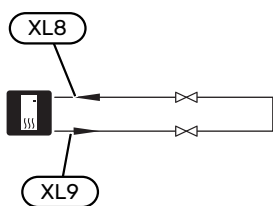


## Používanie bez tepelného čerpadla

Vnútrotná jednotka sa môže používať bez vonkajšej jednotky, t. j. len ako elektrokotol na výrobu tepla a ohrev teplej vody, napríklad pred inštaláciou vonkajšej jednotky.

Ak chcete používať samotnú vnútrotnú jednotku, musia sa vykonať nasledujúce kroky:

1. pripojte potrubie na pripojenie od tep. čerpadla ((XL8)) s výstupom potrubia idúceho do tepelného čerpadla (XL9)
2. Na nastavenie softvéru podľa časti „Uvedenie do prevádzky bez tepelného čerpadla“.



## Klimatizačný systém

Klimatizačný systém reguluje teplotu v interiéri pomocou riadiaceho systému v zariadení VVM S500 a radiátorov v okruhu vykurovacieho média, podlahového vykurovania, podlahového chladenia, výmenníkov s ventilátorom atď.

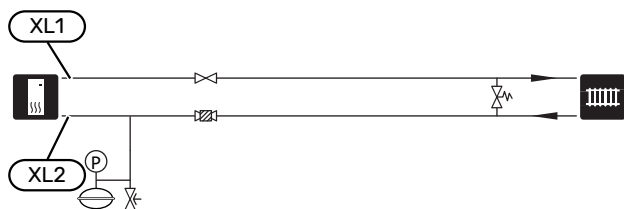
### PRIPOJENIE KU KLIMATIZAČNÉMU SYSTÉMU

Nainštalujte nasledujúcim postupom:

- expanzná nádoba pripojená ku XL30
- tlakomer pripojený ku XL30
- Poistný tlakový ventil

Odporúčaný otvárací tlak je MPa ( baru). 0,25 MPa2,5 (bar)  
Informácie o maximálnom otváracom tlaku nájdete v technických špecifikáciách.

- priložený guľový ventil s filtrom (QZ2)  
Guľový ventil s filtrom sa nainštaluje čo najbližšie k VVM S500 a musí byť prístupné na účely servisu a čistenia.
- uzatvárací ventil  
Nainštalujte uzatvárací ventil čo najbližšie ku VVM S500.
- Pri pripájaní k systému s termostatmi musí byť namontovaný prepúšťací ventil alebo, alternatívne, musia sa odstrániť niektoré termostaty, aby sa zabezpečil dostatočný prietok a odovzdanie tepla.



## Studená a teplá voda

Nastavenia pre teplú vodu sa robia v ponuke 7.1.1 - „Teplá voda“.

### PRIPOJENIE STUDENEJ A TEPLEJ VODY

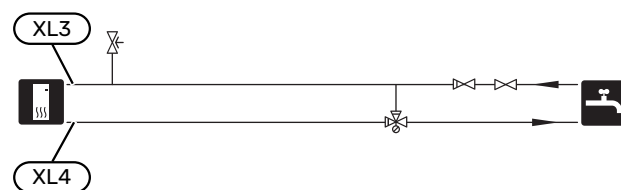
Nainštalujte nasledujúcim postupom:

- uzatvárací ventil
- spätný ventil
- Poistný tlakový ventil

Bezpečnostný ventil musí mať tlak otvorenia max. 1,0 MPa (10,0 bar).

- zmiešavací ventil

Ak sa zmení nastavenie pre teplú vodu, musí sa nainštalovať zmiešavací ventil. Musia sa dodržiavať vnútroštatne predpisy.



## Alternatívna inštalácia

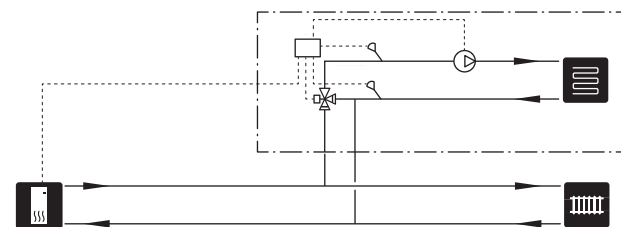
VVM S500 možno nainštalovať niekoľkými rôznymi spôsobmi, pričom niektoré sú znázornené tu.

Ďalšie informácie o možnostiach sú k dispozícii na nibe.eu a v príslušných montážnych pokynoch pre použitie príslušenstva. Pozrite si stranu 60 sso zoznamom príslušenstva, ktoré je možné použiť so zariadením VVM S500.

### DODATOČNÝ KLIMATIZAČNÝ SYSTÉM

V budovách s niekoľkými klimatickými systémami, ktoré si vyžadujú rôzne teploty na prívodoch, je možné pripojiť príslušenstvo ECS 40/ECS 41.

Zmiešavací ventil, napríklad, potom zníži teplotu smerom ku podlahovému systému vykurovania.



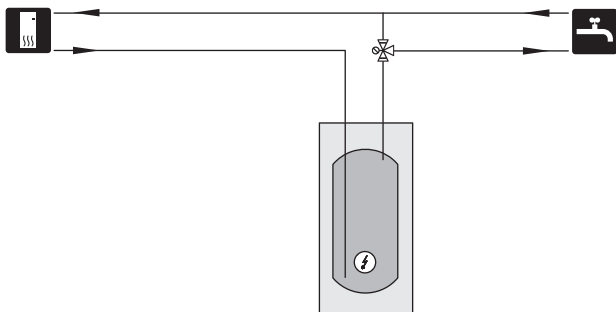
### ZVLÁŠŤ OHRIEVAČE TEPLEJ VODY

Systém treba doplniť prídavným ohrievačom vody, ak je nainštalovaná veľká vaňa alebo iný veľký spotrebič teplej vody.

## Ohrievač vody s elektrokotlom

V ohrievači vody s elektrokotlom sa voda začína ohrievať tepelným čerpadlom. Elektrokotol v ohrievači vody sa používa na udržiavanie tepla, keď je výkon tepelného čerpadla nedostatočný.

Prietok ohrievača vody sa pripojí po VVM S500.



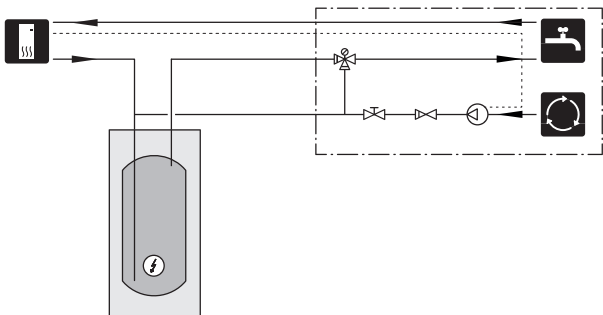
## CIRKULÁCIA TEPLEJ VODY

Obehové čerpadlo je možné regulovať pomocou VVM S500 aby cirkulovalo teplú vodu. Cirkulovaná voda musí mať teplotu, ktorá zabraňuje množeniu baktérií a obareniu, a musí spĺňať národné normy.

Spiatočka z CTV je pripojená ku voľne stojacemu ohrievaču vody.

Obehové čerpadlo sa aktivuje prostredníctvom výstupu AUX v ponuke 7.4 – „Voliteľné vst./výstupy“.

CTV sa dá dodávať použitím snímača teplej vody pre CTV (BT70) a (BT82), ktorý je pripojený prostredníctvom AUX vstupu a aktivovaný v ponuke 7.4 - "Voliteľné vst./výstupy".

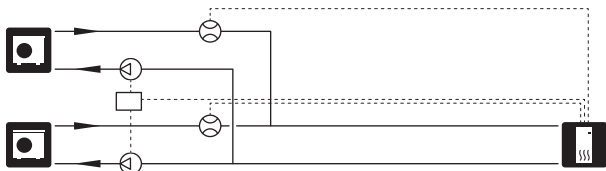


## DVE TEPELNÉ ČERPADLÁ

Pri pripojení dvoch tepelných čerpadiel vzduch/voda k VVM S500 sa vyžaduje použitie samostatných meračov energie pre každé tepelné čerpadlo.

V prípade použitia dvoch tepelných čerpadiel vzduch/voda sa vyžaduje príslušenstvo AXC 40 na pripojenie plniacich čerpadiel.

Ďalšie informácie nájdete v návode k príslušenstvu EMK 300.

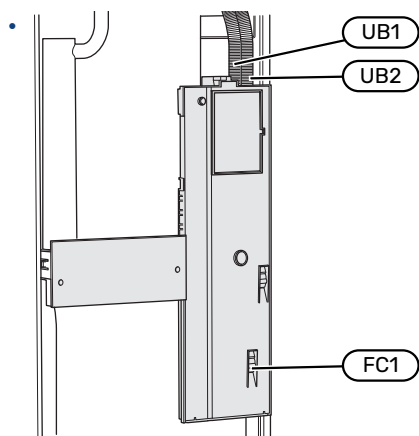


# Elektrické pripojenia

## Všeobecné

Všetky elektrické zariadenia, okrem vonkajších snímačov, snímačov miestnosti a snímačov prúdu, sú už pripravené z výroby.

- Elektrická inštalácia a zapojenie káblov sa musia vykonávať v súlade s národnými predpismi.
- Odpojte zariadenie VVM S500 pred skúškou izolácie domových rozvodov.
- VVM S500 je potrebné vybaviť prúdovým chráničom (RCD). Odporúča sa použitie samostatného prúdového chrániča.
- VVM S500 musí byť inštalovaná s odpojovačom na napájacom kábli. Kábel musí byť dimenzovaný na základe hodnoty použitej poistky.
- Ak sa používa miniatúrny istič, musí mať charakteristiku zásahu minimálne „C“. Veľkosť poistky nájdete v časti „Technické špecifikácie“.
- Na komunikáciu s tepelným čerpadlom použite tienový kábel.
- Aby sa predišlo rušeniu, komunikačné káble k externým pripojeniam nesmú byť vedené v blízkosti vysokonapäťových káblov.
- Minimálna plocha komunikačných káblov a káblov snímačov na externé pripojenia musí byť 0,5 mm<sup>2</sup> až do 50 m, napríklad EKKX alebo LiYY alebo ekvivalent.
- Schému elektrického zapojenia pre VVM S500 nájdete v časti „Technické špecifikácie“.
- Pri vedení kábla do VVM S500 musia byť použité káblové priechodky (UB1) a (UB2).



### UPOZORNENIE

Ak sa poškodí napájací kábel, môže ho vymeniť len NIBE, jej servisné zastúpenie alebo iná autorizovaná osoba, aby sa predišlo riziku úrazu a poškodenia.



### UPOZORNENIE

Aby nedošlo k poškodeniu elektroniky v VVM S500, pred spustením produktu skontrolujte pripojenia, sieťové napätie a fázové napätie.



### UPOZORNENIE

Nespúšťajte systém pred naplnením vodou. Komponenty v systéme sa môžu poškodiť.

## MINIATÚRNY PRÚDOVÝ CHRÁNIČ

Prevádzkový obvod v VVM S500 a niektoré jeho vnútorné komponenty majú vnútornú poistku vo forme miniatúrneho ističa. (FC1).

Iba VVM S500 1x230 V.



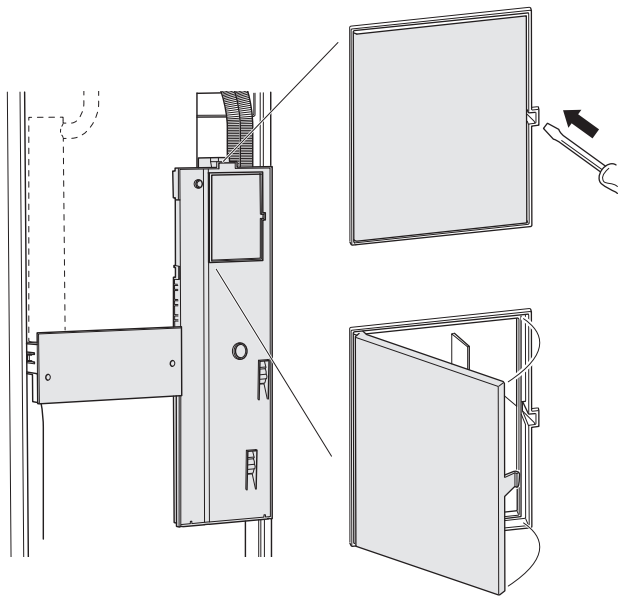
### UPOZORNENIE

Elektrická inštalácia a akýkoľvek servis sa musí vykonávať pod dozorom kvalifikovaného elektrikára. Pred údržbou vypnite napájanie ističom.

## PRÍSTUPNOSŤ, ELEKTRICKÉ ZAPOJENIE

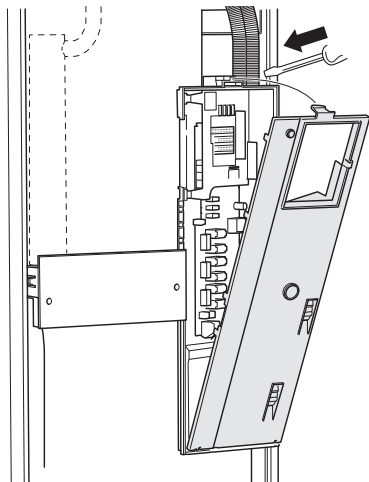
### Odstránenie krytu

Poklop sa otvára skrutkovačom.



### Odstránenie krytov

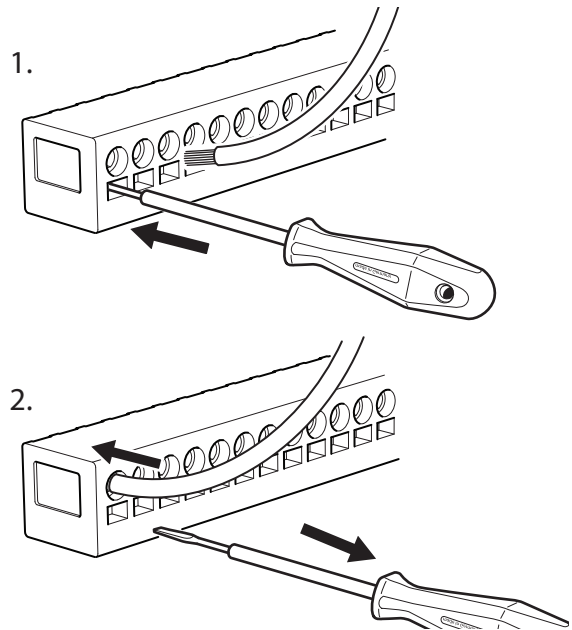
Kryt sa otvára pomocou skrutkovača.



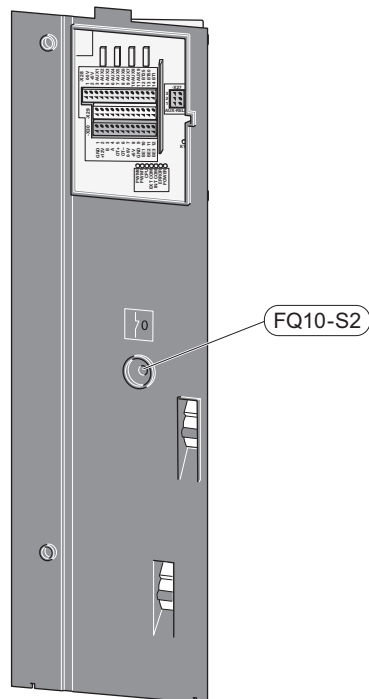
## KÁBLOVÝ ZÁMOK

Na uvoľnenie / uzamknutie káblov v svorkovniciach vnútorného modulu použite vhodný nástroj.

### Svorkovnica



## OBMEDZOVAČ TEPLOTY



Obmedzovač teploty (FQ10) preruší napätie prídavného elektrokotla, ak teplota stúpne nad °C, a resetuje sa manuálne. 89 °C a resetuje sa manuálne.

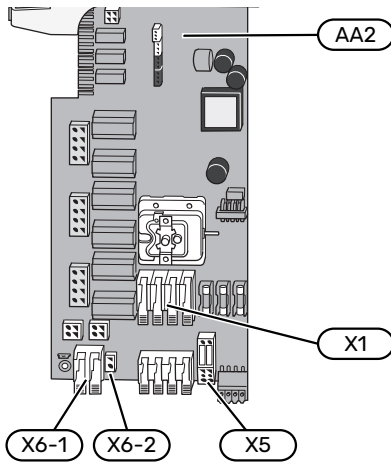
### Resetovanie

Obmedzovač teploty (FQ10) je prístupný za predným krytom. Obmedzovač teploty resetujete stlačením jeho tlačidla (FQ10-S2).

# Pripojenia

## SVORKOVNICE

Na základnej doske (AA2) sa používajú nasledujúce svorkovnice.

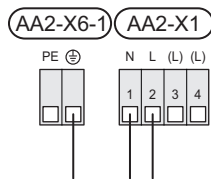


## PRIPOJENIE NAPÁJANIA

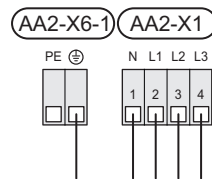
### Napájacie napätie

K svorkovnici je pripojený kábel na prívod elektrickej energie X1 a X6-1 na DPS (AA2).

#### Pripojenie 1x230 V



#### Pripojenie 3x400 V



### Externé riadiace napätie pre riadiaci systém

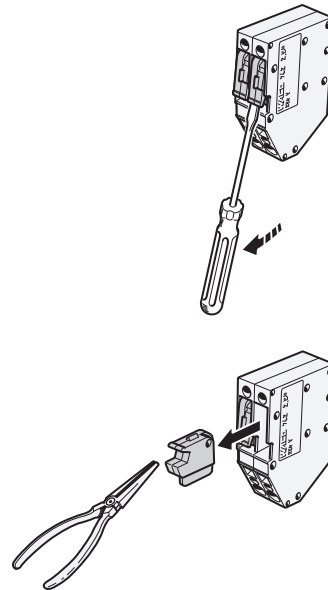
Pokiaľ sa bude ovládací systém elektricky napájať oddelene od ostatných dielov vnútorného modulu (napr. na účely riadenia podľa tarify), musí sa pripojiť samostatný ovládací kábel.



### UPOZORNENIE

Počas vykonávania servisu musia byť všetky prívodné okruhy odpojené.

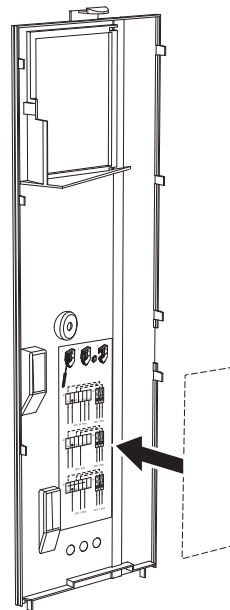
1. Odstráňte premostenia zo svorkovnice AA2-X5.



2. Pripojiť riadiace napätie (230 V ~ 50Hz) do AA2-X5: N, AA2-X5:L a AA2-X6-2 (PE).

### Priložený štítok

Priložený štítok je na kryte elektrickej prípojky.

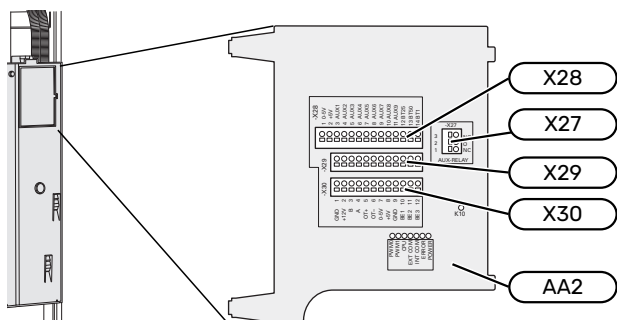


### Kontrola taríf

Ak sa na určitú dobu preruší el. napájanie elektrokotla, musí sa „Blokovanie tarify“ zvoliť súčasne pomocou voliteľných vstupov, pozrite časť „Voliteľné vstupy“.

## EXTERNÉ PRIPOJENIA

Externé pripojenia pripojte ku svorkovniciam X28, X29 a X30 na základnej doske (AA2).



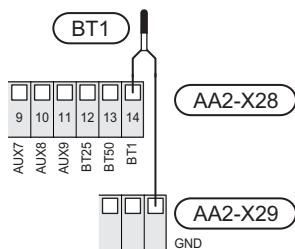
## Snímače

### Vonkajší snímač

Snímač vonkajšej teploty (BT1) sa umiestňuje na miesto v tieni na stenu orientovanú na sever alebo severozápad, aby neho hodnota nebola ovplyvnená, napríklad, ranným slnkom.

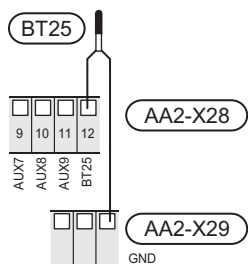
Snímač vonkajšej teploty pripojte na svorkovnicu AA2-X28:14 a AA2-X29:GND.

Ak sa používa potrubie, musí byť utesnené, aby sa zabránilo kondenzácii v puzdre snímača.



### Externý snímač prívodnej teploty

Ak sa používa teplotný snímač externého prívodu (BT25), pripojte ho k svorkovnici AA2-X28:12 a svorkovnici AA2-X29:GND.



### Izbový snímač

VVM S500 sa dodáva s uzavretým izbovým snímačom (BT50), ktorý umožňuje zobrazenie a reguláciu izbovej teploty na displeji na zariadení VVM S500.

VVM S500 funguje bez izbového snímača, ale ak chcete odčítať vnútornú teplotu v objekte z displeja na VVM S500, musí byť namontovaný snímač izbovej teploty.

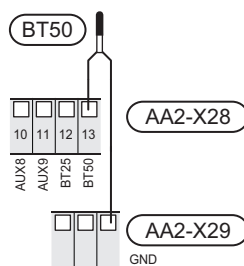
Snímač izbovej teploty sa inštaluje na neutrálne miesto, kde sa vyžaduje nastavená teplota. Vhodným miestom môže byť napríklad voľná vnútorná stena v hale vo výške približne 1,5 m nad podlahou. Je dôležité, aby snímaču izbovej teploty

pri meraní správnej teploty v miestnosti nič neprekážalo, napríklad umiestnenie vo výklenku, medzi policami, za závesom, nad zdrojom tepla alebo v jeho blízkosti, v prievane od vonkajších dverí alebo na priamom slnečnom svetle. Problémy môžu spôsobovať aj uzavreté termostaty radiátorov.

Pripojte snímač izbovej teploty k svorkovniciam AA2-X28:13 a AA2-X29:GND.

Ak sa má izbový snímač použiť na zmenu izbovej teploty v °C a/alebo jemné doladenie izbovej teploty, musí sa snímač aktivovať v menu 1.3 - „Nastav. izbového snímača“.

Ak sa izbový snímač používa v miestnosti s podlahovým vykurovaním, mala by mať iba funkciu indikátora, nie kontrolu nad izbovou teplotou.



### Pozor

Zmeny teploty v objekte trvajú dlho. Napríklad, krátke časové úseky v kombinácii s podlahovým vykurovaním nespôsobia výrazný rozdiel v teplote miestnosti.

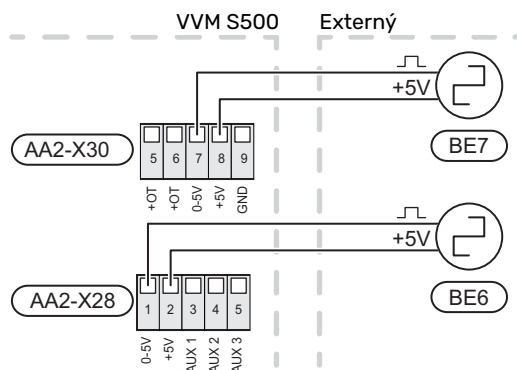
### Pulzný elektromer

Pre vykurovanie je možné pripojiť až dva elektromery alebo merače energie (BE6, BE7), ku VVM S500 cez svorkovnice AA2-X28:1-2 a AA2-X30:7-8.



### Pozor

Príslušenstvo EMK je pripojené k rovnakým svorkovniciam ako elektromery/merače energie.



Aktivujte elektromer(y) v menu 7.2 - „Nastavenia príslušenstva“, a nastavte želanú hodnotu („Energia na pulz“ alebo „Pulzy na kWh“) v menu 7.2.19 - „Pulzný elektromer“.

## Monitor záťaže

### Integrovaný monitor záťaže

VVM S500 je vybavený jednoduchou formou integrovaného monitora zaťaženia, ktorý obmedzuje výkonové stupne elektrokotla výpočtom, či budúce napájacie stupne môžu byť pripojené k príslušnej fáze bez prekročenia stanoveného prúdu hlavného ističa.

V prípadoch, keď by prúd prekročil stanovený prúd hlavného ističa, nie je povolený príslušný výkonový stupeň. Veľkosť hlavného ističa objektu je uvedená v menu 7.1.9 - „Monitor záťaže“.

### Monitor záťaže so snímačom prúdu

Keď je v objekte súčasne zapojených mnoho spotrebičov, pričom je v prevádzke kompresor a/alebo elektrický prídavný zdroj tepla, existuje riziko vyhodenia hlavných poistiek.

VVM S500 je vybavený snímačom záťaže, ktorý pomocou prúdového snímača riadi kroky výkonu elektrického prídavného zdroja tepla redistribúciou napájania medzi rôznymi fázami alebo vypína prídavný zdroj tepla, ak dôjde k preťaženiu v niektorej fáze.

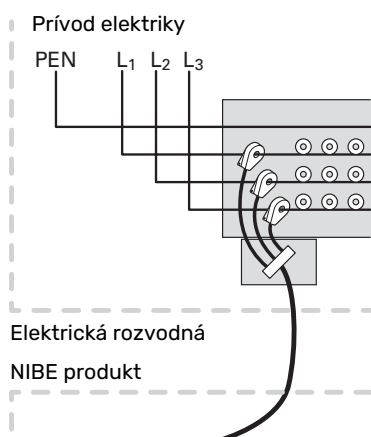
Ak preťaženie pretrváva, aj po odpojení el. príd. zdroja, kompresor je obmedzený, ak je riadený meničom.

K opätovnému pripojeniu dôjde, keď klesne iná spotreba prúdu.

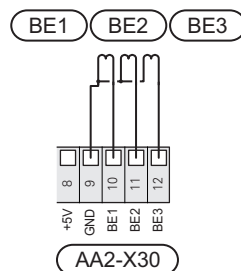
Fázy budovy majú rôzne zaťaženia. Ak je kompresor pripojený k silne zaťaženej fáze, existuje riziko, že sa kompresor vypne a elektrický prídavný zdroj bude fungovať dlhšie, ako sa očakávalo. To znamená, že úspory nebudú také, ako sa očakávalo.

### Pripojenie a aktivácia snímačov prúdu

1. Snímač prúdu nainštalujte na každý prichádzajúci fázový vodič do elektrickej rozvážacej skrinky. Toto sa robí najlepšie v elektrickej rozvodnej jednotke.
2. Pripojte prúdové snímače k viac žilovému káblu v kryte priamo pri elektrickej rozvodnej jednotke. Viacžilový kábel medzi krytom a VVM S500 musí mať minimálne plochu aspoň 0,5 mm<sup>2</sup>.



3. Pripojte kábel k svorkovnici AA2-X30:9-12, kde X30:9 je spoločná svorkovnica pre tri prúdové snímače.



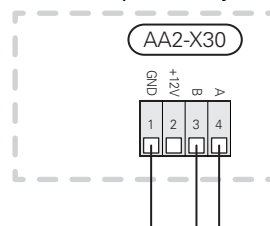
4. Veľkosť hlavného ističa objektu špecifikujte v menu 7.1.9 - „Monitor záťaže“.
5. Aktivujte fázovú detekciu v ponuke 7.1.9 - „Monitor záťaže“. O detekcii fázy si prečítajte viac v časti „Menu 7.1.9 - Monitor záťaže“.

## KOMUNIKÁCIA

### Tepelné čerpadlo vzduch-voda

Tepelné čerpadlo vzduch/voda je pripojené k svorkovnici AA2-X30:1 (GND), X30:3 (B) a X30:4 (A).

Vnútrotná systémová jednotka



Ďalšie informácie o pripojení nájdete v príručke pre inštalatéra tepelného čerpadla vzduch-voda.

### Multi-inštalácia



#### Pozor

Zariadenie 2 dokáže ovládať až VVM S500 tepelných čerpadiel.



#### Pozor

Je možné kombinovať rôzne tepelné čerpadlá NIBE rôznych veľkostí a modelov.

Ak sa počíta s pripojením viacerých tepelných čerpadiel k VVM S500, musia byť zapojené paralelne.

## Pripojenie príslušenstva

Pokyny na pripojenie príslušenstva nájdete v príručke, ktorá je súčasťou príslušenstva. V časti „Príslušenstvo“ nájdete zoznam príslušenstva, ktoré je možné použiť so zariadením VVM S500. Zobrazí sa pripojenie pre komunikáciu s najbežnejšími rozširujúcimi kartami.

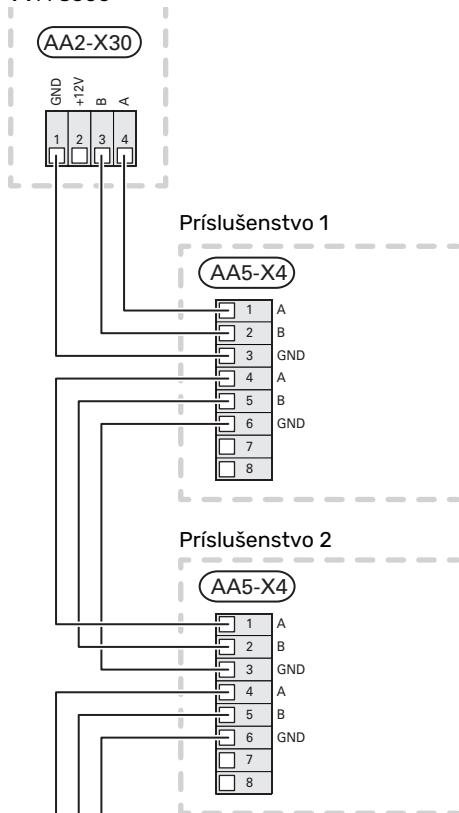
## Rozširujúce karty s doskou prísl. (AA5)

Príslušenstvo s doskou prísl. (AA5) sa pripája k svorkovnici AA2-X30:1, 3, 4 na VVM S500.

Ak sa má pripojiť alebo je už nainštalovaných niekoľko kusov príslušenstva, dosky sú zapojené sériovo.

Nakoľko pre príslušenstvo s doskou príslušenstva môžu existovať rôzne pripojenia (AA5), mali by ste si vždy prečítať pokyny v príručke pre príslušenstvo, ktoré sa má nainštalovať.

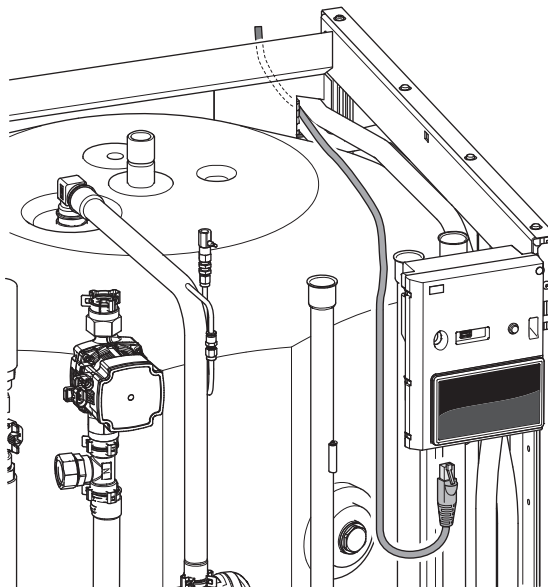
VVM S500



## Sieťový kábel pre myUplink (W130)

V prípadoch pripojenia ku myUplink použitím sieťového kábla namiesto wifi.

1. Pripojte tienový sieťový kábel k displeju.
2. Vedte sieťový kábel k vrchu VVM S500.



## VOLITELNÉ VSTUPY/VÝSTUPY

VVM S500 má softvérové riadené vstupy AUX a výstupy pre pripojenie funkcie externého spínača (kontakt musí byť bezpotenciálový) alebo snímača.

V ponuke 7.4 – „Voliteľné vst./výstupy“ vyberte prípojku AUX, na ktorú sú pripojené jednotlivé funkcie.

Pre určité funkcie môže byť vyžadované príslušenstvo.

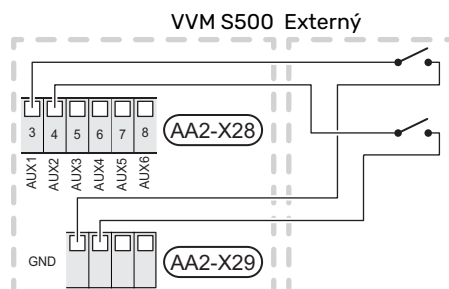


### TIP

Niektoré z nasledujúcich funkcií môžu byť tiež aktivované a naplánované pomocou nastavení v menu.

## Voliteľné vstupy

Voliteľné vstupy na základnej doske (AA2) pre tieto funkcie sú AA2-X28:3-11. Každá funkcia sa pripája k ľubovoľnému vstupu a GND (AA2-X29).



Vyššie uvedený príklad používa vstupy AUX1 (AA2-X28:3) a AUX2 (AA2-X28:4).

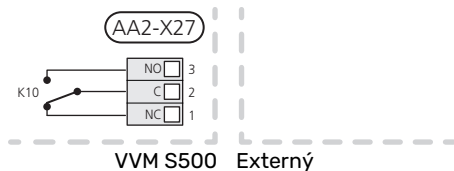
## Voliteľné výstupy

Voliteľný výstup je AA2-X27.

Výstupom je bezpotenciálové spínacie relé.

Indikácia alarmu je pripojená k zariadeniu C-NC, ďalšie funkcie sú pripojené k zariadeniu C-NO.

Ak je zariadenie VVM S500 vypnuté alebo v núdzovom režime, je relé v polohe C-NC.



### Pozor

Reléový výstup môže byť vystavený maximálnemu zaťaženiu 2 A pri odporovej záťaži (230 V-).

### TIP

Vyžaduje sa príslušenstvo AXC ak je potrebné pripojiť k výstupu AUX viac ako jednu funkciu.

## Možný výber AUX vstupov

### Snímač teploty

Dostupné možnosti sú:

- Chlad/vykur. senzor BT74 určuje, kedy je čas na prepnutie medzi režimom chladenia, vykurovania a ohrevu teplej vody.
- Vonk. tep.ext. TV (BT70) (zobrazený snímač teploty vody pre CTV. Umiestnený na prívodnom potrubí.)  
Dá sa vybrať, ak je aktivované „Cirkulácia TV“ v ponuke 7.4 – „Voliteľné vst./výstupy“.
- Tep. recir. ext. TV (BT82) (zobrazený snímač teploty vody pre CTV. Umiestnený na vratnom potrubí.)  
Dá sa vybrať, ak je aktivované „Cirkulácia TV“ v ponuke 7.4 – „Voliteľné vst./výstupy“.
- 6 vyhradených snímačov (BT37.1 – BT37.6) na voliteľné umiestnenie a pomenovanie.

### Monitor

Dostupné možnosti sú:

- Externý alarm (NO), Externý alarm (NC)  
Alarm je pripojený k riadiacemu prvku, čo znamená, že porucha je na displeji zobrazená ako informačný alarm.
- Monitor krbu. Na HRV jednotku ERS.  
Monitor krbu je termostat, ktorý je pripojený ku komínu. Ak je podtlak príliš nízky, ventilátory v ERS (NC) sú zatvorené.

## Externá aktivácia funkcií

Na aktiváciu rôznych funkcií je možné pripojiť funkciu externého prepínača na VVM S500. Funkcia sa aktivuje počas doby, kedy je spínač zopnutý.

Možné funkcie, ktoré je možné aktivovať:

- Tepl. prív. viac teplej vody
- Režim akt. požiad., malý
- „Externé nastav.“

Keď je spínač zapnutý (a pokiaľ je pripojený a aktivovaný izbový senzor), teplota sa mení v °C. Ak nie je pripojený alebo aktivovaný izbový senzor, požadovaná zmena parametra "Teplota" („Posun“) sa nastavuje s vybraným počtom krokov. Hodnota sa dá nastavovať v rozsahu od -10 do +10. Hodnota zmeny sa nastavuje v ponuke 1.30.3 – „Externé nastav.“.

- aktivácia jednej zo štyroch rýchlostí ventilátora.

(Možno zvoliť, ak je aktivované príslušenstvo ventilácie.)

Dostupné sú nasledujúce možnosti:

- „Aktiv. rýchł. ventil. 1 (NO)“ – „Aktiv. rýchł. ventil. 4 (NO)“
- „Aktiv. rýchł. ventil. 1 (NC)“

Daná rýchlosť ventilátora sa aktivuje počas doby, kedy je spínač zopnutý. Po opätovnom otvorení spínača sa obnoví normálna rýchlosť.

- SG Ready

### Pozor

"SG Ready" vyžaduje dva AUX vstupy.

V prípadoch, že je táto funkcia potrebná, musí byť pripojená na svorkovnicu X28 na základni (AA2).

„SG Ready“ je inteligentná forma riadenia taríf, pomocou ktorej môže dodávateľ elektriny ovplyvniť teplotu v miestnosti, teplú vodu a/alebo teplotu bazéna (ak je to možné) alebo jednoducho zablokuje prídavný elektrokotol a/alebo kompresor v tepelnom čerpadle v určitých úsekoch dňa (môžete vybrať v menu 4.2.3 po aktivácii funkcie). Aktivujte funkciu prepojením bezpotenciálových spínačov s dvoma vstupmi zvolenými v ponuke 7.4 – „Voliteľné vst./výstupy“ (SG Ready A a SG Ready B).

Zopnutie alebo rozpojenie spínača znamená jednu z nasledujúcich možností:

- *Blokovanie (A: Zopnutý, B: Rozpojený)*

„SG Ready„“ je aktívna. Kompresor v tepelnom čerpadle vzduch/voda a prídavný zdroj tepla sú zablokované.

- *Normálny režim (A: rozpojené, B: rozpojené)*

"SG Ready" nie je aktívny. Žiadny vplyv na systém.

- Režim nízkej ceny (A: Rozpojený, B: Zopnutý)

"SG Ready" je aktívny. Systém sa zameriava na úsporu nákladov a môže napr. využívať nízku cenu od dodávateľa elektrickej energie alebo nadbytočnú kapacitu z akéhokoľvek vlastného zdroja energie (vplyv na systém je možné upraviť v menu 4.2.3).

- Režim nadbytočnej kapacity (A: Zopnutý, B: Zopnutý)

"SG Ready" je aktívny. Systém má povolenú prevádzku na plnú kapacitu pri nadmernej kapacite (veľmi nízkej cene) u dodávateľa elektrickej energie (vplyv na systém je nastaviteľný v menu 4.2.3).

(A = SG Ready A, B = SG Ready B)

## Externé blokovanie funkcií

Na zablokovanie rôznych funkcií je možné pripojiť funkciu externého prepínača na VVM S500. Spínač musí byť bezpotenciálový a zopnutý spínač má za následok zablokovanie.



### UPOZORNENIE

Blokovanie spôsobuje riziko zamrznutia.

Funkcie, ktoré je možné zablokovať:

- Blok vykurovania
- Blok. TV (akákoľvek cirkulácia teplej vody (CTV) zostáva v prevádzke)
- Blok (EB101), Blok (EB102) (tepelné čerpadlo (EB101) a/alebo (EB102))
- Blok prídav. zdr. tepl.
- Blokovanie tarifu (NO), Blokovanie tarifu (NC) (prídavný zdroj tepla, kompresor, vykurovanie, chladenie a teplá voda sú odpojené)
- "Obmedzenie externého výkonu"

Na trhoch, v rámci ktorých prevádzkovateľ rozvodnej siete vyžaduje dynamickú reguláciu zaťaženia siete, je možné obmedziť prevádzkový výkon kompresora a elektrokotla.

Obmedzenie výkonu nastavíte v ponuke – „7.4.2 – „Obmedzenie externého výkonu“.

## Možné výbery AUX výstupov

### Indikácie

- Alarm na výst.
- Skupinový alarm
- Indik. rež. chladenia
- Ind. rež. chlad. s oneskor.
- Dovoľenka
- Rež. v Neprít.
- SPA (Inteligentné prispôsobenie cien: nízka cena elektriny)

## Ovládanie

- Cirkulácia TV (obehové čerpadlo na cirkuláciu teplej vody)
- Ext. čerp. VM (externé čerpadlo vykurovacieho média)

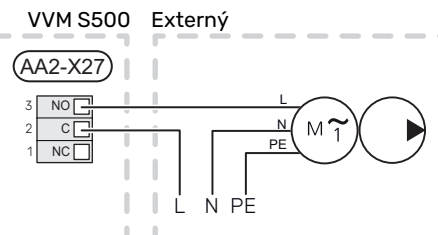


### UPOZORNENIE

Príslušná rozvodná skriňa musí byť označená upozornením o externom napätí.

## Pripojenie externého obehového čerpadla

Do výstupu AUX je pripojené externé obehové čerpadlo, ako je to znázornené nižšie.



## Nastavenia

### PRÍDAVNÝ ELEKTROKOTOL - MAXIMÁLNY VÝKON

Elektrokotol je vo výrobe nastavený na max výkon.

Výkon elektrokotla je nastavený v 7.1.5.1 - „Vnút. elek. príd. zdr. tep.“.

### Výkonové stupne elektrokotla

V tabuľke/tabuľkách je uvedený celkový fázový prúd elektrokotla.

#### 3x400 V

Prídavný elektrokotol (kW)	Max L1 (A)	Max L2 (A)	Max L3 (A)
0	0,0	0,0	0,0
2	0,0	8,7	0,0
3	0,0	7,5	7,5
4	0,0	8,7	8,7
5	8,7	7,5	7,5
6	8,7	8,7	8,7
7	8,7	7,5	15,6
9 <sup>1</sup>	8,7	15,6	15,6

<sup>1</sup> Nastavenie z výroby

#### 1x230 V

Prídavný elektrokotol (kW)	Max L1 (A)
0	0,0
1	4,3
2	8,7
3	13,0
4	17,4
5	21,7
6	26,1
7 <sup>1</sup>	30,4

<sup>1</sup> Nastavenie z výroby

### Prúdový snímač

Keď sú pripojené prúdové snímače, zariadenie VVM S500 monitoruje fázové prúdy a automaticky priraduje výkonové kroky k najmenej zaťaženej fáze.



#### UPOZORNENIE

Ak nie sú pripojené prúdové snímače, zariadenie VVM S500 vypočíta výšku prúdov, ak budú pridané príslušné výkonové stupne. Ak sú prúdy vyššie ako je nastavená veľkosť poistky, výkonový krok nie je povolený.

### NÚDZOVÝ REŽIM

Núdzový režim sa používa v prípade prerušenia prevádzky a v spojení so servisom.

Keď zariadenie VVM S500 prejde do núdzového režimu, systém funguje nasledovne:

- VVM S500 uprednostňuje výrobu tepla.
- Teplá voda sa vyrába, ak je to možné.
- Monitor záťaže nie je aktívny.
- Max. výstup pre elektrokotol v núdzovom režime, limitovaný podľa nastavení v ponuke 7.1.8.2 – „Núdzový režim“.
- Nemenná teplota prívodu, ak systém nemá hodnotu od snímača vonkajšej teploty (BT1).

Keď je núdzový režim aktívny, farba svetelného indikátora stavu sa zmení na žltú.

Núdzový režim môžete aktivovať, keď je zariadenie VVM S500 spustené a keď je vypnuté.

To aktivujete keď VVM S500 beží: stlačte a podržte tlačidlo zapnutia/vypnutia (SF1) na 2 sekundy and Vyberte možnosť "Núdzový režim" z ponuky vypnutia.

Aktivácia núdzového režimu, keď je VVM S500 vypnuté: stlačte a podržte vypínač (SF1) 5 sekúnd. (Núdzový režim deaktivujete jedným stlačením).

# Uvedenie do prevádzky a nastavenie

## Prípravy

1. Skontrolujte, či sú externe namontované plniace ventily úplne zatvorené.
2. Skontrolujte, či je VVM S500 zopnutý.
3. Skontrolujte miniatúrny istič (FC1)<sup>1</sup>. Počas prepravy sa mohol aktivovať.
4. Skontrolujte, či je vypúšťací ventil (QM1) úplne zatvorený a či nezasiahol obmedzovač teploty (FQ10). Pozrite časť „Obmedzovač teploty“.

## Plnenie a odvzdušňovanie

### PLNENIE ŠPIRÁLY S TEPLOU VODOU

1. Otvorte v dome kohútik teplej vody.
2. Naplňte špirálový výmenník teplej vody cez prípojku studenej vody (XL3).
3. Keď sa voda, ktorá prúdi z kohútika teplej vody, nemieša so vzduchom, špirálový výmenník teplej vody je plný a kohútik teplej vody môžete zavrieť.

### PLNENIE KLIMATIZAČNÉHO SYSTÉMU

1. Otvorte odvzdušňovací ventil (QM23).
2. Otvorte externe namontovaný plniaci ventil. Sekcia kotla a zvyšok klimatizačného systému sú naplnené vodou.
3. Keď voda vyteká z odvzdušňovacieho ventilu (QM23) už nie je zmiešaná so vzduchom, ventil zatvorte.
4. Po chvíli sa tlak na vonkajšom tlakomere zvýši. Keď sa dosiahne otvárací tlak pre vonkajší poistný ventil, ventil začne vypúšťať vodu. Zatvorte plniaci ventil.
5. Znížte tlak v klimatizačnom systéme na normálny pracovný rozsah (cca. 1 bar) otvorením odvzdušňovacieho ventilu (QM23) alebo externe namontovaný poistný ventil.

### ODVZDUŠNENIE KLIMATIZAČNÉHO SYSTÉMU

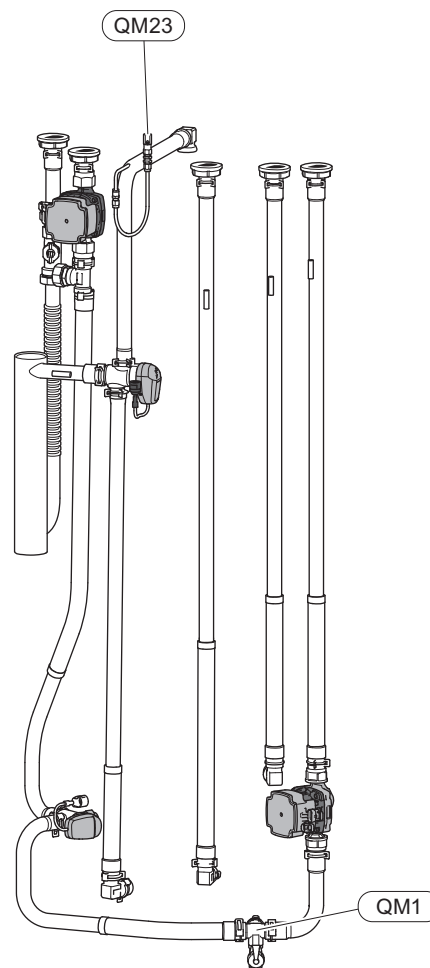


#### Pozor

Nedostatočné vetranie môže poškodiť vnútorné komponenty v zariadení VVM S500.

1. Vypnite VVM S500 vypínačom (SF1).
2. Odvzdušnenie VVM S500 prostredníctvom odvzdušňovacieho ventilu (QM23) a iných klimatizačných systémov prostredníctvom príslušných odvzdušňovacích ventilov.
3. Dbajte na doplnenie a odvzdušňovanie, kým nie je odstránený všetok vzduch a nebude správny tlak.

<sup>1</sup> Iba VVM S500 1x230 V.



## Uvedenie do prevádzky

### SPUŠŤTE SPRIEVODCU



#### UPOZORNENIE

V klimatizačnom systéme musí byť voda pred spustením zariadenia VVM S500.



#### UPOZORNENIE

Nespúšťajte VVM S500 ak existuje riziko, že voda v systéme zamrzla.

1. Zapnite tepelné čerpadlo.
2. Spustite zariadenie VVM S500 stlačením vypínača (SF1).
3. Postupujte podľa pokynov zobrazených v sprievodcovi spustení. Ak sa sprievodca spustením nespustí pri spustení zariadenia VVM S500, môžete ho spustiť manuálne v ponuke 7.7.



#### TIP

Podrobnejšie informácie o riadiacom systéme inštalácie nájdete v časti „Ovládanie – úvod“ (obsluha, menu, atď.).

### Uvedenie do prevádzky

Pri prvom spustení inštalácie sa spustí sprievodca spustenia. Pokyny sprievodcu pre spustenie uvádzajú, čo je potrebné vykonať pri prvom štarte spolu s prechodom základných nastavení inštalácie.

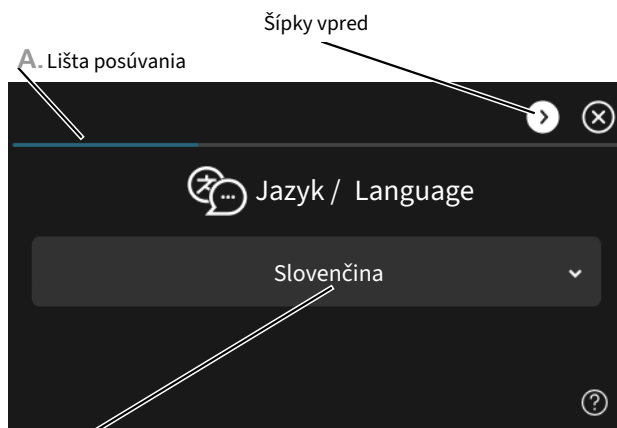
Sprievodca spustením zabezpečuje správne spustenie štartu a preto sa nedá vynechať.



#### Pozor

Ak je príručka spustenia aktívna, žiadna funkcia v VVM S500 sa nespustí automaticky.

## Prevádzka v sprievodcovi spustenia



B. Voľba/nastavenie

### A. Lišta posúvania

Tu môžete vidieť, ako ďaleko ste pokročili v sprievodcovi spustenia

Potiahnutím prstom doprava alebo doľava môžete prehľadávať jednotlivé strany.

Na prehľadávanie môžete tiež stlačiť šípky v horných rohoch.

### B. Voľba/nastavenie

Tu vykonajte nastavenia pre systém.

## UVEDENIE DO PREVÁDZKY BEZ TEPELNÉHO ČERPADLA

Vnútrotná jednotka sa môže používať bez vonkajšej jednotky, t. j. len ako elektrokotol na výrobu tepla a ohrev teplej vody, napríklad pred inštaláciou vonkajšej jednotky.

1. Prejdite na menu 4.1 - „Režim prevádzky,“ a vyberte „Len príd zdr tep“.
2. Prejdite do menu 7.3.2 - „Inštalované tep. čerp.“ a vypnite tep. čerpadlo.

### Pozor

Pri uvedení do prevádzky bez NIBE vonk. jedn. sa môže na displeji zobraziť „chyba komunikácie“.

Alarm sa resetuje, ak sa príslušné tep. čerpadlo vypne v menu 7.3.2 - „Inštalované tep. čerp.“



### UPOZORNENIE

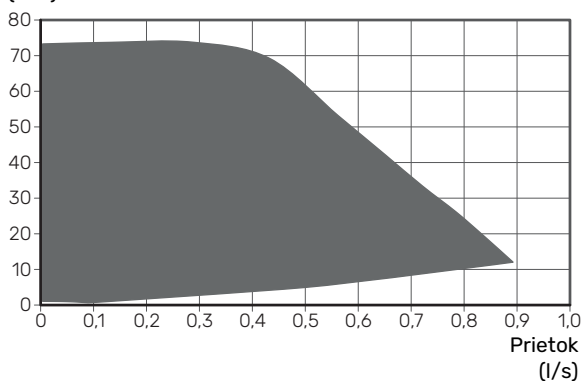
Vyberte prev. režim „Auto“ alebo „Manuálne,“ keď sa má vnút. jednotka opäť použiť s vonk. jednotkou.

## RÝCHLOSŤ ČERPADLA

Čerpadlo vykúr. média (GP1) v VVM S500 sa často kontroluje a upravuje automaticky použitím ovládača a podľa požiadavky na vykurovanie.

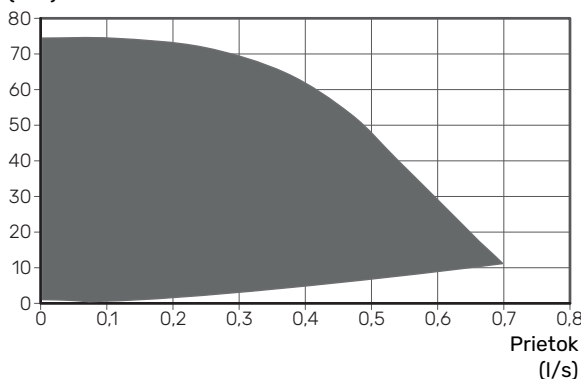
## Kapacita, čerpadlo vykúr. média (GP1)

Dostupný tlak (kPa)



## Dispotičný tlak, Plniace čerpadlo (GP12)

Dostupný tlak (kPa)



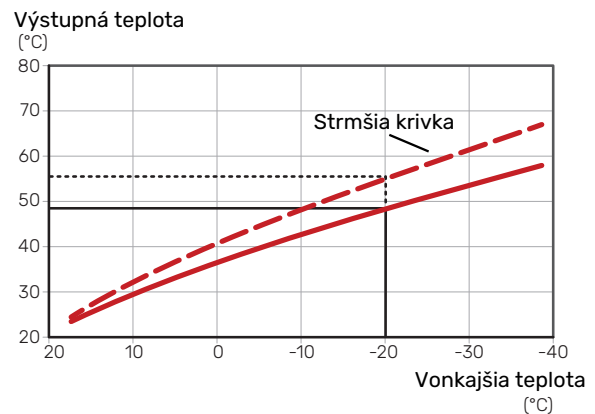
## Nastavenie krivky chladenia / vykurovania

V ponukách „1.30.1 – Krivka, vykurovanie“ a „1.30.2 – Krivka, chladenie“ si môžete pozrieť krivky vykurovania a chladenia vášho domu. Úlohou kriviek je zaisťovať rovnomernú vnútrotnú teplotu bez ohľadu na vonkajšiu teplotu a tým aj energeticky účinnú prevádzku. Na základe týchto kriviek VVM S500 určuje teplotu vody pre klimatizačný systém (teplotu prívodu) a tým aj vnútrotnú teplotu.

## KOEFICIENT KRIVKY

Sklopy kriviek vykurovania / chladenia ukazujú, o koľko stupňov sa má zvýšiť / znížiť prívodná teplota, keď vonkajšia teplota klesá / rastie. Stúpajúci sklon znamená vyššiu prívodnú teplotu pre vykurovanie alebo nižšiu prívodnú teplotu pre chladenie pri určitej vonkajšej teplote.

Čím nižšia je vykurovacia krivka, tým energeticky efektívnejšia je prevádzka, hoci príliš nízka krivka vedie k zníženému komfortu.



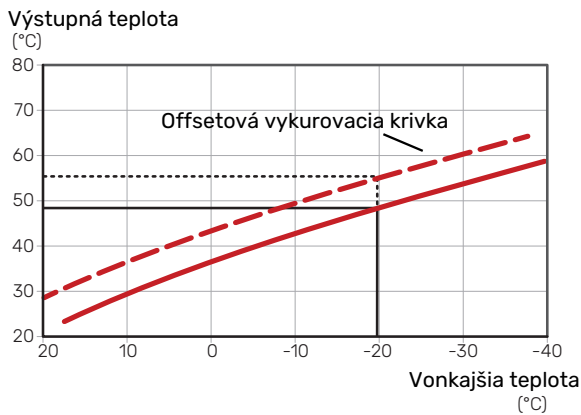
Optimálna strmosť krivky závisí od klimatických podmienok a najnižšej vonkajšej výpočtovej teploty (VVT) vo vašej lokalite, od toho, či má dom radiátory, výmenníky s ventilátorom alebo podlahové vykurovanie, a od toho, ako dobre je dom izolovaný.

V prípade domov s radiátormi alebo fancoilmi vyššia vykurovacia krivka (napr. krivka 9) je vhodný pre domy s podlahovým vykurovaním nižšia krivka (napr. krivka 5) je vhodný.

Krivky vykurovania/chladenia sa nastavujú pri inštalácii systému vykurovania/chladenia, no môžu vyžadovať neskoršiu úpravu. Následne by už nemalo byť potrebné ďalšie nastavovanie kriviek.

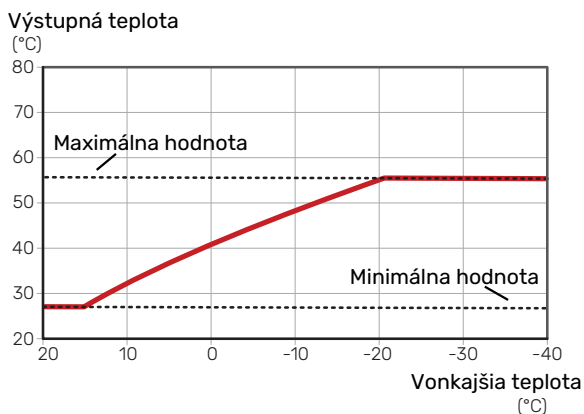
## POSUN KRIVKY

Posun krivky vykurovania znamená, že prívodná teplota sa mení rovnako pre všetky vonkajšie teploty, napr. že posun krivky +2 krokovo zvyšuje prívodnú teplotu o 5 °C pri všetkých vonkajších teplotách. Zodpovedajúca zmena krivky chladenia má za následok pokles prívodnej teploty.



## TEPLOTA PRÍVODU – MAXIMÁLNA A MINIMÁLNA HODNOTA

Pretože teplotu prívodu nie je možné vypočítať vyššiu ako je nastavená maximálna hodnota alebo nižšiu ako je nastavená minimálna hodnota, vykurovacia krivka sa pri týchto teplotách vyrovnáva (sploštuje).



### Pozor

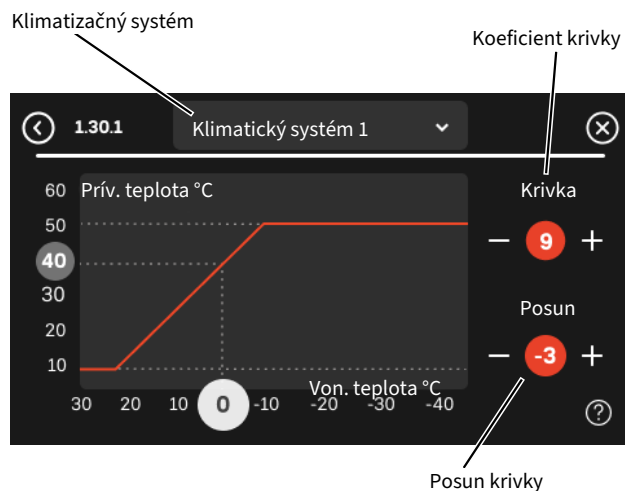
Pri podlahových vykurovacích systémoch sa maximálna teplota prívodu obvykle nastaví medzi 35 a 45 °C.



### Pozor

V prípade chladenia podlahovým systémom „Min. prív. tepl. chlad.“ musí obmedziť, aby sa predišlo kondenzácii.

## ÚPRAVA KRIVKY



1. Zvoľte klimatizačný systém (ak je ich viac ako jeden), pre ktorý má byť krivka zmenená.
2. Vyberte sklon krivky a posun krivky.
3. Vyberte maximálnu a minimálnu teplotu prívodu.



### Pozor

Krivka 0 znamená, že sa používa „Vlastná krivka“. Nastavenia funkcie „Vlastná krivka“ sa vykonávajú v ponuke 1.30.7.

## URČENIE VYKUROVACEJ KRIVKY

1. Potiahnite krúžok na osi s vonkajšou teplotou.
2. Odčítajte hodnotu teploty prívodu v kruhu na druhej osi.

# myUplink

Vďaka funkcii myUplink môžete ovládať svoj systém – kdekoľvek a kedykoľvek. V prípade akejkolvek poruchy dostanete upozornenie priamo na váš e-mail alebo upozornenie push v aplikácii myUplink, čo vám umožňuje okamžite konať.

Je možné aktualizovať softvér pre VVM S500 cez myUplink.

Možnosť prezeráť históriu a robiť zmeny závisí od predplatného myUplink. Služby si vždy môžete prezrieť a odber prihlásiť na webovej stránke myUplink.

Ďalšie informácie získate na lokalite myuplink.com.

## Špecifikácia

Na umožnenie komunikácie funkcie myUplink so zariadením VVM S500 potrebujete nasledujúce komponenty:

- bezdrôtová sieť alebo sieťový kábel
- Internetové pripojenie
- konto na lokalite myuplink.com

Na používanie funkcie myUplink odporúčame naše mobilné aplikácie.

## Pripojenie

Aby ste pripojili systém ku myUplink:

1. Vyberte typ pripojenia (wifi/ethernet) v ponuke 5.2.1 alebo 5.2.2.
2. V menu 5.1 vyberte „Požiadajte o nový reťazec pripoj.“.
3. Po vytvorení reťazca pripojenia sa zobrazí v tejto ponuke zobrazí platí 60 minút.
4. Ak ešte nemáte účet, zaregistrujte sa v mobilnej aplikácii alebo na lokalite myuplink.com.
5. Použite pripoj. reťazec na pripojenie inštalácie k vášmu účtu na myUplink.

## Rozsah služieb

myUplink vám poskytuje prístup k rôznym úrovňam služieb. Základná úroveň je zahrnutá, a okrem toho si môžete za poplatok zvoliť ďalšie predplatné služby. Viac informácií získate na stránkach <https://myuplink.com/store>.

## myUplink PRO

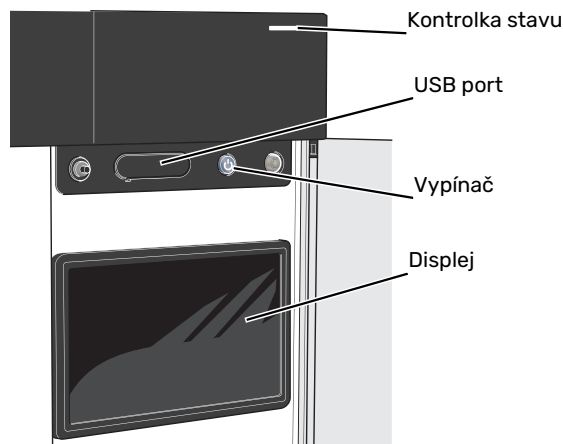
myUplink PRO je kompletný nástroj na ponuku servisných zmlúv koncovému zákazníkovi a na to, aby ste vždy mali najnovšie informácie o inštalácii, ako aj možnosť diaľkovo upravovať nastavenia.

S myUplink PRO môžete pripojeným zákazníkom poskytovať rýchle informácie o stave a diagnostiku na diaľku.

Navštívte stránku [pro.myuplink.com](https://pro.myuplink.com), kde nájdete informácie o tom, čo ďalšie môžete robiť pomocou mobilnej aplikácie a online.

# Ovládanie - Úvod

## Zobrazovacia jednotka



### KONTROLKA STAVU

Kontrolka stavu zobrazuje aktuálny prevádzkový stav. Táto kontrolka:

- sa rozsvieti počas bežnej prevádzky.
- svieti žltá v núdzovom režime.
- svieti červená v prípade spustenia poplachu.
- bliká nabíelo počas aktívneho upozornenia.
- je modrá, keď je zariadenie VVM S500 vypnuté.

Ak je kontrolka stavu červená, na displeji sa zobrazia informácie a návrhy vhodných opatrení.



#### TIP

Táto informáciu dostanete aj prostredníctvom služby myUplink.

### PORT USB

Nad displejom sa nachádza port USB, ktorý sa dá použiť napríklad na aktualizáciu softvéru. Prihláste sa na stránke [myuplink.com](http://myuplink.com) a kliknite najprv na kartu „Všeobecný“ a potom na „Softvér“, aby ste si stiahli najnovšiu verziu softvéru pre vašu inštaláciu.



#### TIP

Ak pripojíte produkt k myUplink, môžete softvér aktualizovať aj bez použitia USB portu. Pozri časť „myUplink“.

### VYPÍNAČ

Vypínač (SF1) má tri funkcie:

- spustenie
- vypnutie
- aktivácia núdzového režimu

Spustenie: jedno stlačenie vypínača.

Vypnutie, reštart alebo aktivácia núdzového režimu: stlačte a podržte vypínač 2 sekúnd. Zobrazí sa ponuka s rôznymi možnosťami.

Tvrde vypnutie: stlačte a podržte vypínač na 10 sekúnd.

Aktivácia núdzového režimu, keď je VVM S500 vypnuté: stlačte a podržte vypínač (SF1) 5 sekúnd. (Núdzový režim deaktivujte jedným stlačením).

### DISPLEJ

Pokyny, nastavenia a prevádzkové informácie sa zobrazujú na displeji.

## Navigácia

VVM S500 má dotykovú obrazovku, na ktorej jednoducho navigujete stláčaním a potiahnutím prsta.

### VÝBER

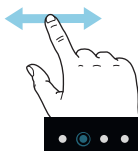
Väčšina možností a funkcií sa aktivuje ľahkým stlačením displeja prstom.



### PREHLIADANIE

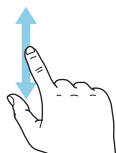
Symbols v dolnej časti označujú, či existuje viacero strán.

Potiahnutím prstom doprava alebo doľava môžete prehliadať jednotlivé strany.



### POSÚVANIE

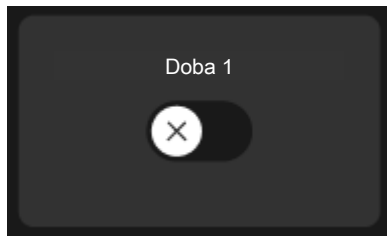
Ak má ponuka niekoľko podponúk, ďalšie informácie môžete zobraziť potiahnutím prstom nahor alebo nadol.



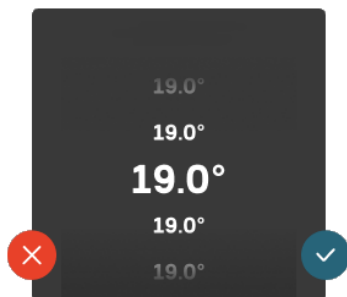
### ZMENA NASTAVENIA



Stlačte nastavenie, ktoré chcete zmeniť.

Ak ide o nastavenie zapnutia/vypnutia, zmení sa ihneď po jeho stlačení.



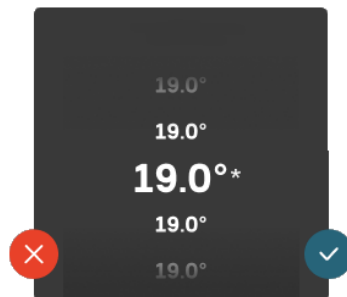
Ak existuje niekoľko možných hodnôt, objaví sa otočné koliesko, na ktorom potiahnutím nahor alebo nadol vyhladáte požadovanú hodnotu.



Stlačením tlačidla  uložíte zmenu. Ak nechcete vykonať zmenu, stlačte tlačidlo .

## NASTAVENIE Z VÝROBY

Prednastavené hodnoty z výroby sú označené symbolom \*.



### PONUKA NÁPOVEDY



V mnohých menu existuje symbol, ktorý označuje, že je k dispozícii ďalšia pomoc.

Stlačením symbolu otvorte text pomocníka.

Na zobrazenie celého textu môže byť potrebné potiahnuť prstom.

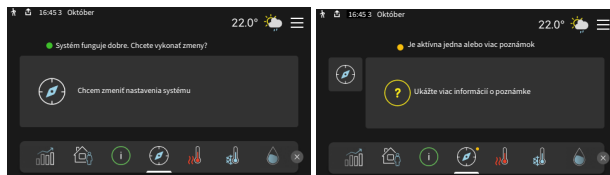
## Typy ponúk

### DOMOVSKÉ OBRAZOVKY

#### Inteligentný sprievodca

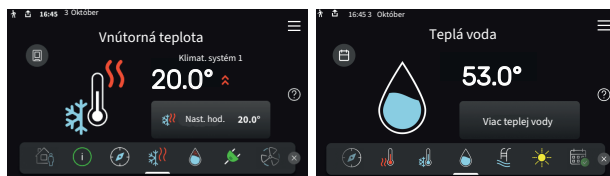
Inteligentný sprievodca vám pomôže zobraziť informácie o aktuálnom stave a ľahko vykonať najbežnejšie nastavenia. Zobrazené informácie závisia od produktu, ktorý máte, a od príslušenstva, ktoré je k produktu pripojené.

Vyberte možnosť a pokračujte jej stlačením. Pokyny na obrazovke vám pomôžu správne vybrať alebo vám poskytnú informácie o tom, čo sa deje.

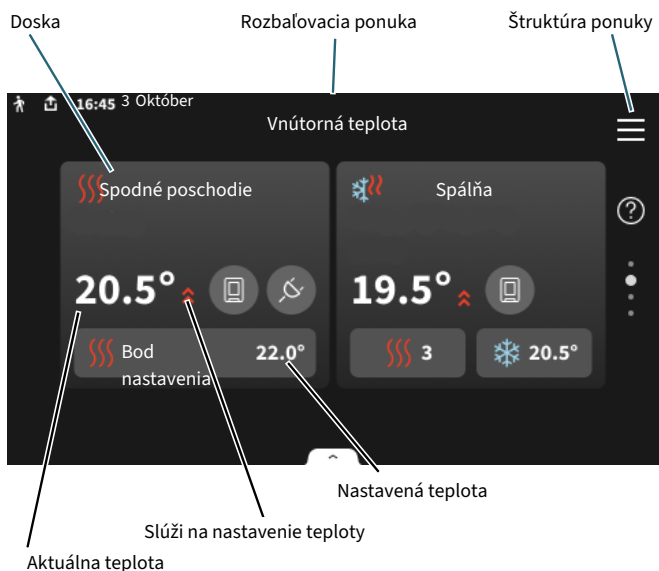


### Funkčné stránky

Na funkčných stránkach môžete zobraziť informácie o aktuálnom stave a ľahko vykonať najbežnejšie nastavenia. Zobrazené funkčné stránky závisia od produktu, ktorý máte, a od príslušenstva, ktoré je k produktu pripojené.



Potiahnutím prstom doprava alebo doľava môžete prehliadať jednotlivé funkčné stránky.



Stlačením karty upravíte požadovanú hodnotu. Na niektorých funkčných stránkach môžete zobraziť ďalšie karty potiahnutím prstom nahor alebo nadol.

### Prehľad produktu

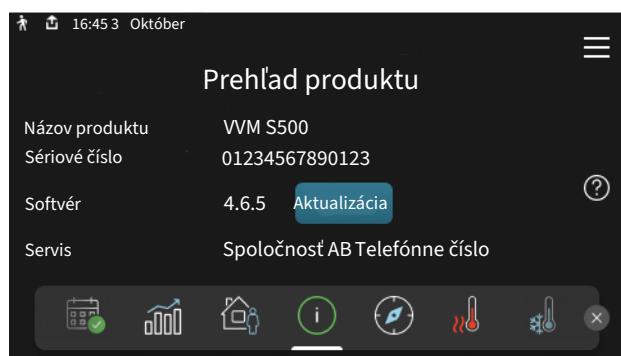
Odporúčame zobraziť prehľad produktu počas akýchkoľvek servisných prípadov. Nájdete ho medzi funkčnými stránkami.

Tu nájdete informácie o názve produktu, sériovom čísle produktu, verzii softvéru a kontaktné údaje spoločnosti, ktorá poskytuje servis. Keď je k dispozícii nový softvér na stiahnutie, môžete si ho stiahnuť tu (za predpokladu, že zariadenie VVM S500 je pripojené k službe myUplink).



#### TIP

Podrobnosti o servise zadáte v ponuke 4.11.1.

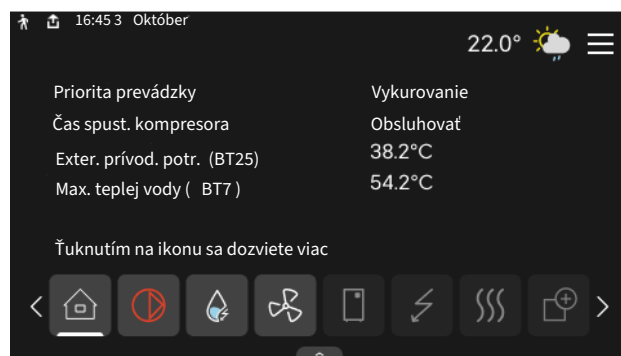


### Rozbaľovacia ponuka

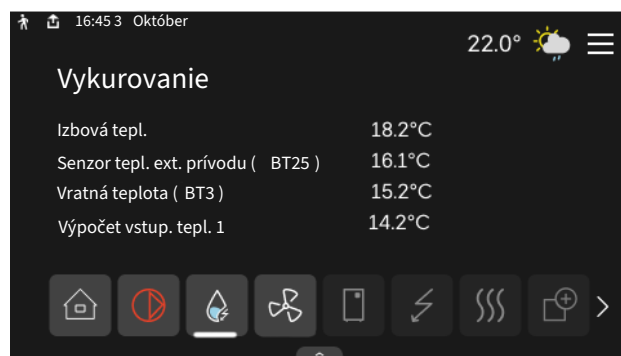
Z domovských obrazoviek môžete prejsť na nové okno s ďalšími informáciami rozbaľením ponuky potiahnutím nadol.



Rozbaľovacia ponuka zobrazuje aktuálny stav pre VVM S500, spustené funkcie a momentálnu činnosť zariadenia VVM S500. Spustené funkcie sú označené rámečkom.

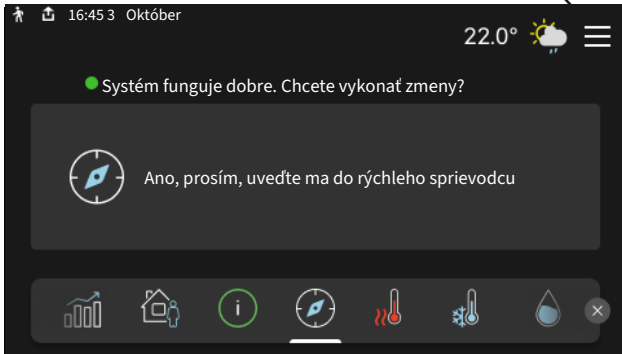


Stlačením ikon na spodnom okraji ponuky získate viac informácií o každej funkcii. Na zobrazenie všetkých informácií o zvolenej funkcii použite posuvník.

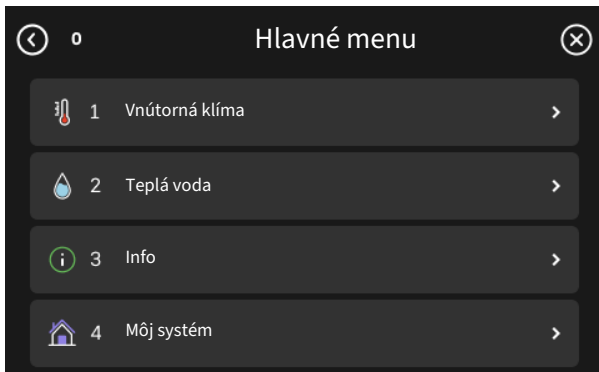


## ŠTRUKTÚRA PONUKY A INFORMÁCIE

V štruktúre ponuky nájdete všetky ponuky a môžete vykonať pokročilejšie nastavenia.



Kedykoľvek môžete stlačiť tlačidlo „X“ pre návrat na úvodnú obrazovku.



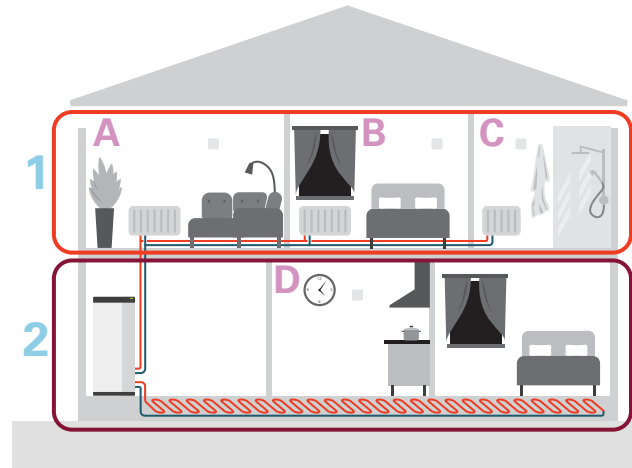
## Klimatizačný systém a zóny

Klimatizačné systémy možno rozdeliť do viacerých zón. Zóna môže predstavovať konkrétnu miestnosť a okrem toho je možné rozdeliť veľkú miestnosť na viac zón, napr. termostatmi radiátorov.

Každá zóna môže zahŕňať jednu alebo viac zariadení, snímače alebo termostaty, káblové alebo bezdrôtové.

Zónu je možné nastaviť s vplyvom teploty prívodu klimatizačného systému alebo bez neho.

## SCHÉMA S DVOMA KLIMAT. SYSTÉMAMI A ŠTYRMI ZÓNAMI



Príklad znázorňuje nehnuteľnosť s dvoma klimatizačnými systémami (1 a 2, dve samostatné poschodia) rozdelenú do štyroch zón (A-D, štyri rôzne miestnosti). Teplotu je možné regulovať individuálne v každej zóne (vyžaduje sa príslušenstvo).

# Ovládanie - menu

## Ponuka 1 – Vnútorná klíma

### PREHLAD

1.1 - Teplota	1.1.1 - Vnútorná teplota
	1.1.3 - Vlhkosť <sup>1</sup>
1.2 - Ventilácia <sup>1</sup>	1.2.1 - Rýchl. ventilátora <sup>1</sup>
	1.2.2 - Nočné chladenie <sup>1</sup>
	1.2.4 - Požiadavka na riadenie ventilácie <sup>1</sup>
	1.2.5 - Doba návratu ventilátora <sup>1</sup>
	1.2.6 - Inter. čistenia filt. <sup>1</sup>
	1.2.7 - Rekuperácia <sup>1</sup>
1.3 - Nastav. izbového snímača	1.3.3 - Nastav. izbového snímača
	1.3.4 - Zóny
1.5 - Názov klimatického systému	
1.30 - Pokročilý	1.30.1 - Krivka, vykurovanie
	1.30.2 - Krivka, chladenie
	1.30.3 - Externé nastav.
	1.30.4 - Najniž. prív. tepl. vyk.
	1.30.5 - Najniž. prív. tepl. chl.
	1.30.6 - Vyk. s najv. tepl. na výst.
	1.30.7 - Vlastná krivka
	1.30.8 - Bod posunu

<sup>1</sup> Prečítajte si inštalačnú príručku príslušenstva.

### MENU 1.1 - TEPLOTA

Tu môžete vykonávať nastavenia teploty klimatizačného systému vašej inštalácie.

Ak existuje viac zón a/alebo klimatizačných systémov, nastavenia sa vykonávajú pre každú zónu, resp. každý systém.

### MENU 1.1.1 - VNÚTORNÁ TEPLOTA

#### Nastavte teplotu (s inštalovanými a aktivovanými snímačmi miestnosti):

Rozsah nastavenia: 5 – 35 °C

Chladenie v 2-rúrkových systémoch sa aktivuje v ponuke 7.3.2.1 – „Nastav. tep. čerpadla“. Na prevádzku chladenia v 4-rúrkových systémoch je potrebné príslušenstvo.

Hodnota na displeji sa zobrazí ako teplota v °C, ak je zóna riadená izbovým snímačom.

#### Pozor

Pomalý klimatizačný systém, ako napríklad podlahové vykurovanie, nemusí byť vhodný na riadenie pomocou izbových snímačov.

#### Nastavenie teploty (bez aktivovania snímačov miestnosti):

Rozsah nastavenia: -10 – 10

Na displeji sa zobrazuje nastavená hodnota pre vykurovanie/chladenie (posun krivky). Ak chcete zvýšiť alebo znížiť vnútornú teplotu, zvýšte alebo znížte hodnotu na displeji.

Počet krokov, o ktorý sa hodnota musí zmeniť, aby sa dosiahla zmena vnútornej teploty o jeden stupeň, závisí od klimatizačného systému. Jeden krok je zvyčajne dostatočný, avšak v niektorých prípadoch môže byť potrebných niekoľko krokov.

Ak je v klimatizačnom systéme viac zón, ktoré nemajú aktivované izbové snímače, budú mať rovnaký posun krivky.

Nastavte požadovanú hodnotu. Nová hodnota je zobrazená na pravej strane symbolu domovskej obrazovky pre vykurovanie/vnútornú teplotu.

## Pozor

Zvýšenie teploty v miestnosti môže byť spomalené pomocou termostatov pre radiátory alebo podlahového vykurovania. Úplne otvorte termostaty, s výnimkou miestností, kde je potrebná chladnejšia teplota, napr. spálne.

## TIP

Ak je izbová teplota neustále príliš nízka/vysoká, zvýšte/znížte hodnotu na domovskej obrazovke pre vnútornú teplotu.

Ak pri zmene vonkajšej teploty dochádza k zmene izbovej teploty, zvýšte/znížte strmosť krivky v ponuke 1.30.1 o jeden krok.

Pred nastavením nového nastavenia počkajte 24 hodín, aby teplota v miestnosti bola stabilizovaná.

## MENU 1.3 - NASTAV. IZBOVÉHO SNÍMAČA

Tu môžete vykonávať nastavenia izbových snímačov a zón. Izbové snímače sú zoskupené podľa zón.

### MENU 1.3.3 - NASTAV. IZBOVÉHO SNÍMAČA

Tu vyberte zónu, ktorej patrí snímač. Je možné pripojiť snímače pre každú zónu. Každý snímač miestnosti môže mať svoj názov.

Reguláciu vykurovania a chladenia aktivujete začiarknutím príslušnej možnosti. Zobrazovanie možností závisí od typu nainštalovaného snímača. Ak nie je aktivovaná regulácia, budú sa zobrazovať údaje zo snímača.

Funkcia Smart Room Comfort sa aktivuje, ak sú možnosti vykurovania a chladenia zvolené ako riadiace. Zóna sa reguluje podľa predpovede počasia a teploty v interiéri.

## Pozor

Systém pomalého vykurovania, ako napríklad podlahové vykurovanie, nemusí byť vhodný na ovládanie pomocou izbových snímačov.

Ak existuje viac zón a/alebo klimatizačných systémov, nastavenia sa vykonávajú pre každú zónu, resp. každý systém.

## MENU 1.3.4 - ZÓNY

Tu pridajte a pomenujte zóny. Okrem toho môžete vybrať klimatický systém, ku ktorému má zóna patriť.

## MENU 1.5 - NÁZOV KLIMATICKÉHO SYSTÉMU

Tu môžete pomenovať klimatický systém zariadenia.

## MENU 1.30 - POKROČILÝ

Menu „Pokročilý“ je určená pre pokr. používateľov. Toto menu má niekoľko podmenu.

"Krivka, vykurovanie" Nastavenie sklonu krivky vykुर.

"Krivka, chladenie" Nastavenie sklonu krivky chlad.

"Externé nastav." Nastavenie odsad. krivky vykुर., keď je pripojený externý kontakt.

"Najniž. prív. tepl. vyk." Nastavenie minimálnej povolenej prírodnej teploty počas vykurovania.

"Najniž. prív. tepl. chl." Nastavenie minimálnej povolenej prírodnej teploty počas chladenia.

"Vyk. s najv. tepl. na výst." Nastavenie max. povolenej prírodnej teploty pre klimatizačný systém.

"Vlastná krivka" Môžete vytvoriť svoju vlastnú vykurovaciu krivku, ak existujú zvláštne požiadavky, nastavením požadovaných teplôt prívodu pre rôzne vonkajšie teploty.

"Bod posunu" Tu zvolíte zmenu vykurovacej krivky pri určitej vonkajšej teplote. Jeden krok zvyčajne stačí na zmenu teploty v miestnosti o jeden stupeň, ale niekedy môže byť potrebných niekoľko krokov.

## MENU 1.30.1 - KRIVKA, VYKUROVANIE

### Krivka, vykurovanie

Rozsah nastavenia: 0 – 15

Vykurovaciu krivku nájdete v tejto ponuke. Úlohou vykurovacej krivky je zabezpečiť rovnomernú izbovú teplotu bez ohľadu na vonkajšiu teplotu, a tým aj energeticky efektívnu prevádzku. Vyplýva to z vykurovacej krivky VVM S500, kde sa určuje teplota vody do klimatizačného systému, výstupná teplota, a teda izbová teplota.

V prípade domov s radiátormi alebo fancoilmi vyššia vykurovací krivka (napr. krivka 9) je vhodný pre domy s podlahovým vykurovaním nižšia krivka (napr. krivka 5) je vhodný.

Po výbere vykurovacej krivky môžete odčítať, ako sa bude meniť výstupná teplota pri rôznych vonkajších teplotách.

## TIP

Je tiež možné vytvoriť si vlastnú krivku. Toto sa vykonáva v menu 1.30.7.

## Pozor

Pri podlahových vykurovacích systémoch sa maximálna teplota prívodu obvykle nastaví medzi 35 a 45 °C.

## TIP

Ak je izbová teplota neustále príliš nízka/vysoká, zvýšte/znížte posun krivky o jeden krok.

Ak pri zmene vonkajšej teploty dochádza k zmene izbovej teploty, zvýšte/znížte strmosť krivky o jeden krok.

Pred nastavením nového nastavenia počkajte 24 hodín, aby teplota v miestnosti bola stabilizovaná.

## PONUKA 1.30.2 – KRIVKA, CHLADENIE

### Krivka, chladenie

Rozsah nastavenia: 0 – 9

Krivku chladenia nájdete v tejto ponuke. Úlohou krivky chladenia je spolu s vykurovacou krivkou zabezpečiť rovnomernú izbovú teplotu bez ohľadu na vonkajšiu teplotu, a tým aj energeticky efektívnu prevádzku. Na základe týchto kriviek VVM S500 určuje teplotu vody do klimatizačného systému, výstupnú teplotu, a tým aj izbovú teplotu.

V prípade domov s fancoilmi vyššia krivka (napr. krivka 9) je pre domy s podlahovým chladením vhodná nižšia krivka (napr. krivka 5) je vhodná.

Po výbere krivky chladenia môžete zistiť hodnoty, ako sa bude meniť výstupná teplota pri rôznych vonkajších teplotách.



### Pozor

V prípade chladenia podlahovým systémom „Min. prív. tepl. chlad.“ musí obmedziť, aby sa predišlo kondenzácii.

## Chladenie v 2-rúrkovom systéme

VVM S500 zahŕňa integrovanú funkciu na prevádzkovanie chladenia v 2-rúrkových systémoch do teploty 17 °C.

Vyžaduje sa použitie tepelného čerpadla vzduch/voda, ktoré dokáže chladiť. (Pozrite si návod na inštaláciu tepelného čerpadla vzduch/voda.)

Chladenie v 2-rúrkových systémoch sa aktivuje v ponuke 7.3.2.1 – „Nastav. tep. čerpadla“.

Aby bolo možné povoliť prevádzkový režim „chladenie“, priemerná teplota musí byť vyššia, než je nastavená hodnota pre „Spustenie chladenia“ v ponuke 7.1.10.2 – „Nastav. auto režimu“. K dispozícii je možnosť aktivácie chladenia výberom prevádzkového režimu „Manuálne“ v ponuke 4.1 – „Režim prevádzky“.

Nastavenia chladenia pre klimatizačný systém sú nastavené v menu pre vnútornú klímu, menu 1.



### UPOZORNENIE

Výkon teplej vody môže byť negatívne ovplyvnený, ak je aktivovaná možnosť „Chladenie v 2-rúrkových systémoch“.

## MENU 1.30.3 - EXTERNÉ NASTAV.

### Externé nastavenie

Rozsah nastavenia: -10 – 10

Rozsah nastavenia (ak je nainštalovaný izbový snímač): 5 – 30 °C

Pripojením externého spínača, napríklad izbového termostatu alebo časovača, môžete dočasne alebo periodicky zvyšovať alebo znižovať izbovú teplotu. Keď je spínač zapnutý, posun vykurovacej krivky sa zmení o počet krokov vybratých v menu. Ak je nainštalovaný a aktivovaný izbový senzor, počas nastaveného času sa nastaví požadovaná izbová teplota (°C).

Ak sa používa viac ako jedna zóna, nastavenie sa dá vykonať samostatne pre každú zónu.

## MENU 1.30.4 - NAJNIŽ. PRÍV. TEPL. VYK.

### Vykurovanie

Rozsah nastavenia: 5 – 80 °C

Nastavte minimálnu prírodnú teplotu klimatizačného systému. To znamená, že systém VVM S500 nikdy nevypočíta nižšiu teplotu ako tu nastavenú hodnotu.

Ak existuje viac ako jeden klimatizačný systém, nastavenie sa môže vykonať oddelene pre každý systém.

## MENU 1.30.5 - NAJNIŽ. PRÍV. TEPL. CHL.

### Chladenie

Rozsah nastavenia: 7 – 30 °C

V závislosti od toho, ktorá funkcia chladenia (v 2-rúrkovom systéme alebo 4-rúrkovom systéme) sa používa, sa dolná hranica rozsahu nastavenia môže líšiť od 7 do 18 °C.

### Alarm, izbový snímač počas chladenia

Možnosti: zap./vyp.

Nastavte minimálnu prírodnú teplotu klimatizačného systému. To znamená, že systém VVM S500 nikdy nevypočíta nižšiu teplotu ako tu nastavenú hodnotu.

Ak existuje viac ako jeden klimatizačný systém, nastavenie sa môže vykonať oddelene pre každý systém.

Tu môžete počas chladenia prijímať alarmy, napríklad v prípade poruchy izbového snímača.



### UPOZORNENIE

Prírodné vedenie chladenia sa musí nastaviť podľa toho, ku ktorému klimatizačnému systému je pripojené. Napríklad podlahové chladenie s príliš nízkou teplotou prívodu môže spôsobiť zrážanie kondenzátu, čo v najhoršom prípade môže viesť k poškodeniu kvôli vlhkosti.

## MENU 1.30.6 - VYK. S NAJV. TEPL. NA VÝST.

### Klimatizačný systém

Rozsah nastavenia: 5 – 80 °C

Tu môžete nastaviť maximálnu teplotu pre klimatizačný systém. To znamená, že systém VVM S500 nikdy nevypočíta vyššiu teplotu ako tu nastavenú hodnotu.

Ak existuje viac ako jeden klimatizačný systém, nastavenie sa môže vykonať oddelene pre každý systém. Klimatizačné systémy 2 – 8 nemožno nastaviť na vyššiu max. prírodnú teplotu, než na akú je nastavený klimatizačný systém 1.

### Pozor

Pri systémoch podlahového vykurovania by sa „maximálna prírodná teplota pre vykurovanie“ mala normálne nastaviť medzi 35 a 45 °C.

## MENU 1.30.7 - VLASTNÁ KRIVKA

### Vlastná krivka, ohrev

#### Teplota prívodu

Rozsah nastavenia: 5 – 80 °C

### Pozor

Musí byť zvolená krivka 0, aby bolo možné použiť funkciu vlastní křivka.

Môžete vytvoriť svoju vlastnú vykurovaciu krivku, ak existujú zvláštne požiadavky, nastavením požadovaných teplôt prívodu pre rôzne vonkajšie teploty.

### Vlastná krivka, chladenie

#### Teplota prívodu

Rozsah nastavenia: 7 – 40 °C

### Pozor

Musí byť zvolená krivka 0, aby bolo možné použiť funkciu vlastní křivka.

Môžete vytvoriť svoju vlastnú krivku chladenia, ak existujú zvláštne požiadavky, nastavením požadovaných teplôt prívodu pre rôzne vonkajšie teploty.

## MENU 1.30.8 - BOD POSUNU

#### Bod vonk. teploty

Rozsah nastavenia: -40 – 30 °C

#### Zmena krivky

Rozsah nastavenia: -10 – 10 °C

Zvoľte tu zmenu vykurovacej krivky pri určitej vonkajšej teplote. Jeden krok zvyčajne stačí na zmenu teploty v miestnosti o jeden stupeň, ale v niektorých prípadoch môže byť potrebných niekoľko krokov.

Teplotná krivka je ovplyvnená hodnotou  $\pm 5^{\circ}\text{C}$  od nastavenej hodnoty vonkajší tepl. bod.

Je dôležité, aby ste vybrali správnu vykurovaciu krivku tak, aby sa izbová teplota prejavila rovnomerne.



### TIP

Ak je v domácnosti zima, napríklad pri  $-2^{\circ}\text{C}$ , nastavte položku „vonkajší tepl. bod“ na hodnotu „-2“ a zvyšujte hodnotu nastavenia „změna křivky“, až kým nedosiahnete požadovanú teplotu miestnosti.



### Pozor

Pred nastavením nového nastavenia počkajte 24 hodín, aby teplota v miestnosti bola stabilizovaná.

## Ponuka 2 – Teplá voda

### PREHLAD

2.1 - Viac teplej vody

2.2 - Pož. na teplú vodu

2.3 – Externý vplyv

2.5 - Cirkulácia teplej vody

### MENU 2.1 - VIAC TEPLEJ VODY

#### Viac teplej vody

Alternatívy: 3, 6, 12, 24 a 48 hodín and režimy „Vyp.“ a „Jednoraz. zvýš.“

#### Rýchly štart elektrokotl.

Možnosti: zap./vyp.

„Viac teplej vody„Ak dôjde k dočasnému zvýšeniu potreby teplej vody, táto ponuka umožňuje zvýšenie teploty teplej vody na zvolený čas.

Ak už má teplá voda dostatočne vysokú teplotu, možnosť „Jednoraz. zvýš.“ sa nedá aktivovať.

Funkcia sa aktivuje okamžite po zvolení časového intervalu. Zostávajúci čas pre zvolené nastavenie sa zobrazí vpravo.

Po uplynutí času sa zariadenie VVM S500 vráti do nastaveného režimu.

Výberom možnosti „Vyp.“ vypnete „Viac teplej vody“.

„Rýchly štart elektrokotl.“ poskytuje rýchlejší ohrev, ale môže viesť k zvýšenej spotrebe energie.

### MENU 2.2 - POŽ. NA TEPLÚ VODU

Možnosti: Nízka, Stredná, Veľká, Inteligentné ovládanie

Rozdiel medzi možnosťami výberu je teplota teplej vody z vodovodu. Vyššia teplota znamená, že teplá voda trvá dlhšie.

**Nízka:** Tento režim produkuje menej teplej vody pri nižšej teplote ako iné alternatívy. Tento režim je možné použiť v menších domácnostiach s nízkymi nárokmi na teplú vodu.

**Stredná:** Normálny režim produkuje väčšie množstvo teplej vody a je vhodný pre väčšinu domácností.

**Veľká:** Tento režim produkuje najviac teplej vody pri vyššej teplote ako iné alternatívy. V tomto režime sa elektrokotol môže používať čiastočne na ohrev teplej vody. V tomto režime má prioritu produkcia teplej vody pred vykurovaním.

**Inteligentné ovládanie:** V prípade aktivovanej možnosti Inteligentné ovládanie sa VVM S500 neustále učí na základe predchádzajúcej spotreby teplej vody a týmto spôsobom upravuje teplotu v ohrievači vody s cieľom zaistiť minimálnu spotrebu energie a maximálny komfort.

### MENU 2.3 – EXTERNÝ VPLYV

Tu sú zobrazené informácie pre príslušenstvo/funkcie, ktoré môžu ovplyvniť prevádzku teplej vody.

### MENU 2.5 - CIRKULÁCIA TEPLEJ VODY

#### Čas prevádzky

Rozsah nastavenia: 1 – 60 min

#### Výpadok

Rozsah nastavenia: 0 – 60 min

#### Doba

#### Aktivujte dni

Alternatívy: Pondelok – Nedela

#### Čas spustenia

Rozsah nastavenia: 00:00 – 23:59

#### Čas zastavenia

Rozsah nastavenia: 00:00 – 23:59

Nastavte obchod teplej vody na maximálne päť intervalov za deň. Počas nastavených časových intervalov bude obehové čerpadlo teplej vody pracovať podľa vyššie uvedených nastavení.

„Čas prevádzky„určuje, ako dlho bude obehové čerpadlo teplej vody bežať pri jednom spustení.

„Výpadok“ určuje, ako dlho bude obehové čerpadlo teplej vody stáť medzi spusteniami systému.

„DobaTu sa nastavuje časové obdobie, počas ktorého musí fungovať obehové čerpadlo, a to zvolenímAktivujte dni“, „Čas spusteniaaaČas zastavenia“.



#### UPOZORNENIE

Cirkulácia teplej vody sa aktivuje v ponuke 7.4 „Voliteľné vst./výstupy“ alebo prostredníctvom príslušenstva.

## Ponuka 3 – Informácie

### PREHLAD

3.1 - Prevádz. informácie	
3.2 - Záznam teploty	
3.3 - Protokol energie a výkonu	3.3.1 - Záznam energie
	3.3.2 - Protokol výkonu
3.4 - Záznam alarmu	
3.5 - Infor. o prod., zhrnutie	
3.6 - Licencie	
3.7 - História revízie	
3.8 - Informácie o ochrane údajov	

#### MENU 3.1 - PREVÁDZ. INFORMÁCIE

V tejto časti je možné získať informácie o aktuálnom prevádzkovom stave inštalácie (napr. aktuálne teploty). V inštaláciách s niekoľkými vzájomne prepojenými tepelnými čerpadlami sa informácie o daných čerpadlách zobrazia v tejto ponuke. Nie je možné vykonať žiadne zmeny.

Môžete si prečítať aj info. o prevádzke všetkých pripojených bezdrôtových jednotiek.

Na jednej strane sa zobrazí kód QR. Tento QR kód zobrazuje sériové číslo, názov produktu a určité prevádzkové údaje.

#### MENU 3.2 - ZÁZNAM TEPLoty

Tu môžete vidieť priemernú teplotu v interiéri týždenne za posledný rok.

Priemerná vonkajšia teplota je zobrazená iba vtedy, ak je nainštalovaný priestorový snímač / izbová jednotka.

V inštaláciách s ventil. príslušenstvom a bez izbových snímačov (BT50) sa namiesto toho zobrazuje teplota odpad. vzduchu.

#### PONUKA 3.3 - PROTOKOL ENERGIE A VÝKONU

Tu si môžete vybrať, ktoré časti inštalácie budú zahrnuté v protokole.

##### MENU 3.3.1 - ZÁZNAM ENERGIE

###### Počet rokov

Rozsah nastavenia: 1 – 10 rokov

###### Mesiace

Rozsah nastavenia: 1 – 24 mesiacov

###### Zahrnúť vykurovanie

Možnosti: zap./vyp.

###### Vrátane tepl. vody

Možnosti: zap./vyp.

###### Vrátane chladenia

Možnosti: zap./vyp.

###### Ukázať vonk. teplotu

Možnosti: zap./vyp.

###### Ukázať vnút. teplotu

Možnosti: zap./vyp.

Tu vidíte diagram, ktorý ukazuje, koľko energie sa privádza do zariadenia VVM S500 a koľko spotrebuje. Môžete si vybrať, ktoré časti inštalácie budú zahrnuté do protokolu. Je tiež možné aktivovať zobrazenie vnútornej a/alebo vonkajšej teploty.

##### PONUKA 3.3.2 - PROTOKOL VÝKONU

Tu môžete vidieť, koľko energie inštalácia spotrebovala v danom časovom intervale určitý deň. Môžete si vybrať zobrazenie po hodinách alebo v intervaloch po 15 minút.

##### MENU 3.4 - ZÁZNAM ALARMU

Na uľahčenie riešenia problémov sa tu ukladá prevádzkový stav zariadenia pri výstrahách alarmov. Môžete vidieť informácie o najnovších alarmoch zariadenia 10.

Ak chcete zobraziť prevádzkový stav v prípade alarmu, vyberte príslušný alarm zo zoznamu.

##### MENU 3.5 - INFOR. O PROD., ZHRNUTIE

Tu nájdete všeobecné informácie o vašom systéme, napríklad verzie softvéru.

##### MENU 3.6 - LICENCIE

Tu si môžete pozrieť licencie na otvorený zdrojový kód.

##### MENU 3.7 - HISTÓRIA REVÍZIE

Tu si môžete pozrieť, čo je nové a/alebo čo bolo zmenené v rôznych verziách softvéru.

##### MENU 3.8 - INFORMÁCIE O OCHRANE ÚDAJOV

Tu môžete vidieť, ktoré údaje NIBE sa zhromažďujú na účely riešenia problémov a optimalizácie produktu.

# Ponuka 4 – Môj systém

## PREHLAD

4.1 - Režim prevádzky		
4.2 - Plus funkcie	4.2.2 - Solárna električka <sup>1</sup>	
	4.2.3 - SG Ready	
	4.2.5 - Smart Price Adaption™	4.2.5.1 - Cena elektriny
		4.2.5.2 - Prenosové poplatky
4.3 - Profily <sup>1</sup>		
4.4 - Ovládanie počasia		
4.5 - Režim v neprít.		
4.6 - Smart Energy Source™		
4.7 - Cena energie	4.7.1 - Premennivá cena za elektr.	
	4.7.3 - Prídavný zdroj tepla riadený zmiešavacím ventilom <sup>1</sup>	
	4.7.4 - Krokovo riadený prídavný zdroj tepla <sup>1</sup>	
	4.7.6 - Externý prídavný zdroj <sup>1</sup>	
4.8 - Čas a dátum		
4.9 - Jazyk / Language		
4.10 - Krajina		
4.11 - Nástroje	4.11.1 - Podrob. inštal. prog.	
	4.11.2 - Zvuk pri stlačení tlačidla	
	4.11.3 - Odmrazenie ventilátora <sup>1</sup>	
	4.11.4 - Domovská obrazovka	
4.30 - Pokročilý	4.30.4 - Použ. tov. nastav.	

<sup>1</sup> Prečítajte si inštaláciu príručky príslušenstva.

## MENU 4.1 - REŽIM PREVÁDZKY

### Režim prevádzky

Možnosti: Auto, Manuálne, Len príd zdr tep

### Manuálne

Alternatíva: Kompresor, Príd. zdr. tep., Vykurovanie, Chladenie

### Len príd zdr tep

Alternatíva: Vykurovanie

Prevádzkový režim pre zariadenie VVM S500 je zvyčajne nastavený na možnosť „Auto“. Je možné vybrať aj prevádzkový režim „Len príd zdr tep“. Vyberte „Manuálne“, aby ste vybrali, ktoré funkcie budú aktívne.

Ak vyberiete „Manuálne“ alebo „Len príd zdr tep“, voliteľné možnosti sa zobrazia nižšie. Zaškrtnite funkcie, ktoré chcete aktivovať.

### Režim prevádzky „Auto“

V tomto prevádzkovom režime zariadenie VVM S500 automaticky vyberá, aké funkcie sú povolené.

### Režim prevádzky „Manuálne“

V tomto prevádzkovom režime si môžete vybrať, ktoré funkcie sú povolené.

„Kompresor“ je jednotka, ktorá produkuje teplú vodu, vykurovanie a chladenie pre objekt. Nemôžete zrušiť výber "kompresor" v manuálnom režime.

„Príd. zdr. tep.“ je jednotka, ktorá pomáha kompresoru vykurovať objekt alebo zohrievať teplú vodu, keď nemôže spravovať celú požiadavku samostatne.

„Vykurovanie“ zabezpečuje vykurovanie v objekte. Funkciu môžete zrušiť, keď nechcete mať zapnuté vykurovanie.

„Chladenie“ zabezpečuje chladenie v objekte počas horúceho počasia. Funkciu môžete zrušiť, keď nechcete mať v prevádzke chladenie.



### Pozor

Ak zrušíte zaškrtnutie „Príd. zdr. tep.“, môže to viesť k nedostatku teplej vody a/alebo nedostatočnému vykurovaniu v objekte.

### Režim prevádzky „Len príd zdr tep“

V tomto prevádzkovom režime kompresor nie je aktívny, používa sa iba elektrokotol.



### Pozor

Ak zvolíte režim "Len príd zdr tep" kompresor bude zrušený a náklady na prevádzku budú vyššie.

## MENU 4.2 - PLUS FUNKCIE

Nastavenia pre akékoľvek ďalšie funkcie nainštalované v VVM S500 môžete vykonať v podmenu.

### PONUKA 4.2.3 – SG READY

Tu môžete nastaviť časť svojho klimatizačného systému (napr. izbová teplota), ktorá bude ovplyvnená aktiváciou funkcie „SG Ready“. Táto funkcia sa môže používať iba v elektrických sieťach, ktoré podporujú štandard „SG Ready“.

#### Ovplyv. izbovú teplotu vykúr.

Pri režime s nízkou cenou na "SG Ready", sa paralelne zvýši posun vnútornej teploty o "+1". Ak je nainštalovaný a aktivovaný izbový snímač, požadovaná izbová teplota je namiesto toho zvýšená o 1 °C.

Pri zapnutom režime nadbytku výkonu "SG Ready", sa paralelne zvýši posun vnútornej teploty o "+2". Ak je nainštalovaný a aktivovaný izbový snímač, požadovaná izbová teplota je namiesto toho zvýšená o 2 °C.

#### Ovplyvniť teplú vodu

Pri režime s nízkou cenou "SG Ready", zastavenie teploty teplej vody je nastavené čo najvyššie iba pri prevádzke kompresora (elektrokotol nie je povolený).

V prípade režimu nadmernej kapacity funkcie „SG Ready“ sa nastaví veľká požiadavka teplej vody (elektrokotol povolený).

#### Ovplyv. izbovú teplotu chlad.

Pri režime s nízkou cenou "SG Ready" pri prevádzke chladenia nedochádza ovplyvňovaniu vnútornej teploty.

Pri zapnutom režime nadbytku výkonu „SG Ready“, a s prevádzkou chladenia sa paralelne zníži posun vnútornej teploty o „-1“. Ak je nainštalovaný a aktivovaný izbový snímač, požadovaná izbová teplota je namiesto toho znížená o 1 °C.



#### UPOZORNENIE

Táto funkcia musí byť pripojená k dvom vstupom AUX a aktivovaná v ponuke 7.4 „Voliteľné vstupy/výstupy“.

## MENU 4.2.5 - SMART PRICE ADAPTION™

#### Aktivovaný

Možnosti: zap./vyp.

#### Zdroj ceny

Možnosti: „Náhod. cena“, „Manuálne“

#### Ovplyvniť vykurovanie

Možnosti: „Vyp.“, „Komfort“, „Ukladanie“, „Ukladanie PLUS“

#### Ovplyv. izbovú teplotu chlad.

Možnosti: „Vyp.“, „Komfort“, „Ukladanie“, „Ukladanie PLUS“

#### Ovplyvniť teplú vodu

Možnosti: zap./vyp.

#### S smart control aktivovaným v menu 2.2

Možnosti: „Vyp.“, „Komfort“, „Ukladanie“, „Ukladanie PLUS“

Túto funkciu je možné použiť len vtedy, ak máte aktívny účet na myUplink a váš dodávateľ elektriny podporuje zmluvy založené na aktuálnej spotovej cene.

Funkcia Smart Price Adaption™ prispôsobuje určitú časť spotreby systému v priebehu dňa intervalom s najnižšou tarifnou cenou elektrickej energie, čo môže priniesť úspory, ak máte uzatvorenú zmluvu na odber elektriny za spotové ceny. Funkcia je založená na sťahovaní cien elektriny na nasledujúcich 24 hodín prostredníctvom myUplink.

*Zdroj cien:* Tu si môžete vybrať, či chcete použiť spotové ceny alebo zadať ceny ručne.

*Stupeň účinku:* Čím väčšiu úsporu vyberiete, tým väčší vplyv má cena elektriny.

Na RPP 10 môže mať vplyv aj Smart Price Adaption™.



#### UPOZORNENIE

Zvýšené úspory môžu viesť k negatívnemu vplyvu na komfort.

### PONUKA 4.2.5.1 - CENA ELEKTRINY

Ak ste vybrali „Manuálne“ pre možnosť „Zdroj ceny“ v ponuke 4.2.5 - Smart Price Adaption™, môžete zadať cenu elektriny pre jednotlivé časové intervaly.

### PONUKA 4.2.5.2 - PRENOSOVÉ POPLATKY

Ak ste vybrali „Náhod. cena“ v ponuke 4.2.5 - Smart Price Adaption™, môžete definovať prenosové poplatky a priradiť ich konkrétnym časovým intervalom. Zmeny nadobudnú účinnosť nasledujúci deň.

## MENU 4.4 - OVLÁDANIE POČASIA

### Aktiv. ovlád. počasia

Možnosti: zap./vyp.

### Faktor

Rozsah nastavenia: 0 – 10

Môžete si vybrať, či chcete VVM S500 úpravu vnútornej teploty na základe predpovedí počasia.

Môžete nastaviť faktor pre vonkajšiu teplotu. Čím je hodnota vyššia, tým je väčší vplyv predpovede počasia.

### Pozor

Táto ponuka sa zobrazuje iba vtedy, ak je inštalácia pripojená k myUplink a klimatizačný systém nepoužíva ovládanie miestnosti.

## MENU 4.5 - REŽIM V NEPRÍT.

V tejto ponuke aktivujete/deaktivujete možnosť „Režim v neprít.“.

Ak je aktivovaný režim Preč, sú ovplyvnené nasledujúce funkcie:

- nastavenie pre vykurovanie sa mierne zníži
- nastavenie pre chladenie sa mierne zvýši
- teplota teplej vody sa zníži, ak je zvolený režim požiadavky „veľká“ alebo „stredná“
- Funkcia AUX „Režim v neprít.“ sa aktivuje

Ak chcete, môžete nastaviť, aby boli ovplyvnené nasledujúce funkcie:

- ventilácia (je vyžadované príslušenstvo)
- cirkul. teplej vody (vyžaduje sa prísl. alebo použitie AUX)

## MENU 4.6 - INTELIGENTNÝ ZDROJ ENERGIE™



### UPOZORNENIE

Inteligentný zdroj energie™ vyžaduje externý prídavný zdroj tepla.

### Inteligentný zdroj energie™

Možnosti: zap./vyp.

### Metóda riadenia

Možnosti nastavenia: Cena za kWh / CO2

Ak je aktivovaná Inteligentný zdroj energie™, VVM S500 uprednostňuje, ako a nakoľko sa použije každý pripoj. zdroj energie. Tu si môžete vybrať, či má systém používať najlacnejší zdroj energie v danom čase, alebo ten, ktorý je v danej dobe najviac neutrálny vzhľadom na oxid uhličitý.



### Pozor

Vaše voľby v tejto ponuke ovplyvňujú ponuku 4.7 – „Cena energie“.

## MENU 4.7 - CENA ENERGIE

Tu môžete použiť tarifné ovládanie pre prídavný zdroj tepla.

Tu si môžete vybrať, či má systém vykonávať kontrolu na základe tržnej ceny, tarifu alebo stanovenej ceny. Nastavenie sa vykonáva pre každý jednotlivý zdroj energie. Tržná cena sa môže použiť iba vtedy, ak máte s dodávateľom elektrickej energie dohodu o hodinovej sadzbe.

Nastavte obdobia s nižšou sadzbu. Je možné nastaviť ročne dva medzidňové intervaly. V týchto obdobiach je možné nastaviť až štyri rôzne obdobia v pracovných dňoch (pondelok až piatok) alebo štyri rôzne obdobia cez víkendy (sobota a nedeľa).



### Pozor

Táto ponuka sa zobrazuje iba vtedy, ak je aktivované Inteligentný zdroj energie™.

### MENU 4.7.1 - PREMENLIVÁ CENA ZA ELEKTR.

Tu môžete použiť tarifné ovládanie pre elektrokotol.

Nastavte obdobia s nižšou sadzbu. Je možné nastaviť ročne dva medzidňové intervaly. V týchto obdobiach je možné nastaviť až štyri rôzne obdobia v pracovných dňoch (pondelok až piatok) alebo štyri rôzne obdobia cez víkendy (sobota a nedeľa).

## MENU 4.8 - ČAS A DÁTUM

Nastavte čas a dátum, režim zobrazenia a časové pásmo tu.



### TIP

Čas a dátum sú nastavené automaticky, ak je zariadenie pripojené k službe myUplink. Ak chcete získať správny čas, musíte nastaviť časové pásmo.

## MENU 4.9 - JAZYK / LANGUAGE

Vyberte jazyk, v ktorom chcete, aby sa informácie zobrazovali tu.

## MENU 4.10 - KRAJINA

Tu vyberte krajinu, v ktorej je produkt nainštalovaný. To umožňuje prístup k špecifickým nastaveniam krajiny vo vašom produkte.

Jazykové nastavenia je možné vykonať bez ohľadu na tento výber.



## UPOZORNENIE

Možnosť sa uzamkne po 24 hod., reštart displeja alebo aktual. programu. Potom nebude možné zmeniť krajinu zvolenú v menu bez výmeny komponentov v produkte.

### MENU 4.11 - NÁSTROJE

Tu nájdete nástroje na použitie.

#### MENU 4.11.1 - PODROB. INŠTAL. PROG.

V tejto ponuke sa zadáva meno inštalatéra a telefónne číslo.

Potom sú tieto údaje viditeľné na domovskej obrazovke „Prehľad produktu“.

#### MENU 4.11.2 - ZVUK PRI STLAČENÍ TLAČIDLA

Možnosti: zap./vyp.

Tu si môžete vybrať, či chcete po stlačení tlačidiel na displeji počuť zvuk.

#### MENU 4.11.4 - DOMOVSKÁ OBRAZOVKA

Možnosti: zap./vyp.

Tu môžete zvoliť, ktorú domovskú obrazovku chcete zobraziť.

Počet možností v menu sa mení podľa nainštalovaných produktov a príslušenstva.

### MENU 4.30 - POKROČILÝ

Ponuka „Pokročilý“ je určená pre pokročilých používateľov.

#### MENU 4.30.4 - POUŽ. TOV. NASTAV.

Všetky nastavenia, ktoré sú pre používateľa k dispozícii (vrátane pokročilých ponúk), sa dajú obnoviť na predvolené hodnoty.



## Pozor

Po obnovení nastavenia z výroby sa musia resetovať vlastné nastavenia, ako sú vykurovacie krivky.

# Ponuka 5 – Pripojenie

## PREHLAD

5.1 - myUplink	
5.2 – Nastavenia siete	5.2.1 - wifi
	5.2.2 - Ethernet
5.4 – Bezdrôtové jednotky	
5.10 – Nástroje	
	5.10.1 – Priame pripojenie

### MENU 5.1 – MYUPLINK

Tu získate informácie o stave pripojenia inštalácie, sériovom čísle a o tom, koľko používateľov a servisných partnerov je pripojených k inštalácii. Pripojený používateľ má používateľský účet v myUplink, ktorému bolo udelené povolenie na kontrolu a/alebo monitorovanie vašej inštalácie.

Môžete riadiť aj pripojenie inštalácie ku myUplink a vyžiadať nový pripojovací reťazec.

Je možné vypnúť všetkých používateľov a servisných partnerov, ktorí sú pripojení k inštalácii cez myUplink.



#### UPOZORNENIE

Po odpojení všetkých používateľov nikto z nich nemôže monitorovať alebo kontrolovať vašu inštaláciu prostredníctvom myUplink bez vyžiadania nového pripojovacieho reťazca.

### MENU 5.2 – NASTAVENIA SIETE

Tu si môžete zvoliť, či sa váš systém pripojí k internetu cez Wi-Fi (ponuka 5.2.1) alebo prostredníctvom sieťového kábla (Ethernet) (ponuka 5.2.2).

Tu môžete nastaviť nastavenia TCP/IP pre svoju inštaláciu.

Ak chcete nastaviť TCP/IP nastavenia pomocou DHCP, aktivujte „Automatické“.

Počas manuálneho nastavenia vyberte „IP adresa“ a pomocou klávesnice zadajte správnu adresu. Tento postup zopakujte pre „Maska siete“, „Brána“ a „DNS“.



#### Pozor

Inštalácia sa nedá pripojiť k internetu bez správneho nastavenia protokolu TCP/IP. Ak si nie ste istý o príslušných nastaveniach, použite „Automatický“ režim alebo sa požiadajte ďalšie informácie od správcu siete (alebo podobne).



#### TIP

Všetky nastavenia vykonané po otvorení tejto ponuky sa dajú resetovať označením možnosť „Reset“.

### MENU 5.4 – BEZDRÔT. MODULY

V tejto ponuke môžete pripájať bezdr. jedn. a spravovať nastavenia pripojených jednotiek.

Bezdrôtovú jednotku pridáte stlačením „Pridať jednotku“. Bezdrôtová jednotka sa najrýchlejšie identifikuje, ak najskôr uvediete do režimu vyhľadávania hlavnú jednotku. Potom aktivujte režim identifikácie bezdrôtovej jednotky.

### MENU 5.10 – NÁSTROJE

Ako inštalátor tu môžete napríklad pripojiť inštaláciu prostredníctvom aplikácie aktivovaním prístupového bodu pre priame pripojenie k mobilnému telefónu.

### MENU 5.10.1 – PRIAME PRIPOJENIE

Ak máte používateľský účet v myUplink PRO, môžete aktivovať priame pripojenie cez wifi. To znamená, že inštalácia prestane komunikovať s príslušnou sieťou a namiesto toho vykonáte nastavenia prostredníctvom vášho mobilného zariadenia, ktoré pripojíte k inštalácii.

## Ponuka 6 – Plánovanie

### PREHLAD

6.1 - Dovoľenka

6.2 - Plánovanie

#### PONUKA 6.1 – DOVOLENKA

V tejto ponuke môžete naplánovať dlhšie zmeny teploty vykurovania a teploty teplej vody.

Môžete tiež naplánovať nastavenia pre určité nainštalované príslušenstvo.

Ak je nainštalovaný a aktívny izbový senzor, počas nastaveného času sa nastaví požadovaná izbová teplota (°C).

Ak nie je priestorový senzor aktívny, nastaví sa požadovaný posun vykurovacej krivky. Jeden krok zvyčajne stačí na zmenu teploty v miestnosti o jeden stupeň, ale v niektorých prípadoch môže byť potrebných niekoľko krokov.



#### TIP

Ukončíte nastavenie dovolenky asi deň pred vašim návratom, aby teplota miestnosti a teplej vody mali čas na získanie pôvodných nastavení.



#### Pozor

Nastavenia dovolenky sa skončia vo vybraný dátum. Ak chcete nastavenie dovolenky zopakovať po uplynutí dátumu ukončenia, prejdite do ponuky a zmeňte dátum.

#### MENU 6.2 - PLÁNOVANIE

V tejto ponuke môžete naplánovať napríklad opakované zmeny týkajúce sa ohrevu a teplej vody.

Môžete tiež naplánovať nastavenia pre určité nainštalované príslušenstvo.

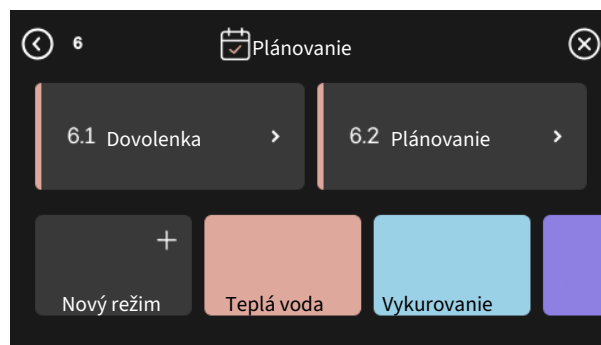


#### Pozor

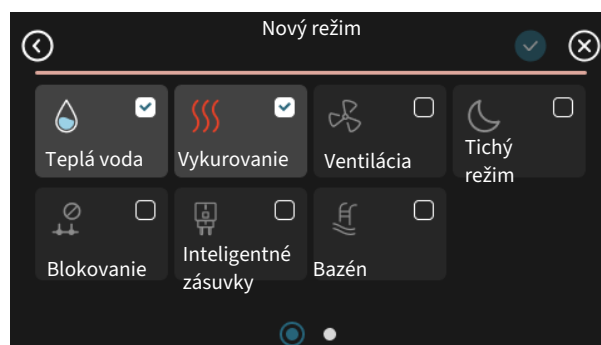
Harmonogram sa opakuje podľa vybraného nastavenia (napr. každý pondelok), kým ho ručne nedeaktivujete v ponuke.

Režim obsahuje nastavenia na použitie pri plánovaní.

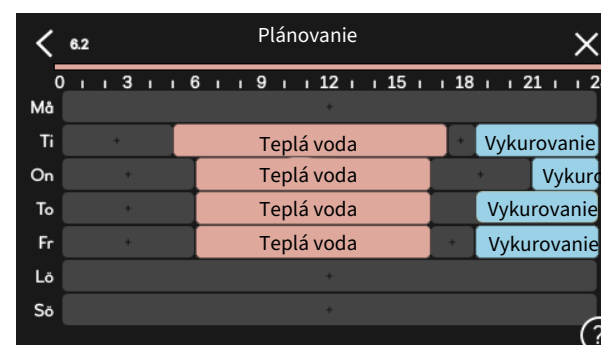
Vytvorte režim s jedným alebo viac nastav. stlačením „Nový režim“.



Vyberte nastavenia na zahrnutie do režimu. Potiahnite doľava prstom, aby ste vybrali názov režimu a farbu, aby bol jedinečný a odlišoval sa od iných režimov.



Vyberte prázdny riadok, vložte ho do plánu režimu a podľa potreby upravte. Zaškrtnite, ak má byť režim aktívny cez deň alebo v noci.



Ak je nainštalovaný a aktívny izbový senzor, počas nastaveného času sa nastaví požadovaná izbová teplota (°C).

Ak nie je priestorový senzor aktívny, nastaví sa požadovaný posun vykurovacej krivky. Jeden krok zvyčajne stačí na zmenu teploty v miestnosti o jeden stupeň, ale v niektorých prípadoch môže byť potrebných niekoľko krokov.

# Ponuka 7 – Servis

## PREHLAD

7.1 - Nastav. prevádzky	7.1.1 - Teplá voda	7.1.1.1 - Nastavenie teploty
		7.1.1.2 - Nastav. prevádzky
	7.1.2 - Obehové čerpadlá	7.1.2.2 - Rýchl. čerp. vykur. média GP1
		7.1.2.4 - Rýchl. čer. plniace čer.
	7.1.4 - Ventilácia <sup>1</sup>	7.1.4.1 - Rýchl. ventil., odvád. vzduch <sup>1</sup>
		7.1.4.2 - Rýchl. vent., prívod vzduchu <sup>1</sup>
		7.1.4.3 - Jemné doladenie ventilácie <sup>1</sup>
		7.1.4.4 - Požiad. na riad. ventilácie <sup>1</sup>
	7.1.5 - Príd. zdr. tepla	7.1.5.1 - Vnút. elek. príd. zdr. tep.
	7.1.6 - Vykurovanie	7.1.6.1 - Max. rozd. tepl. dodávky
		7.1.6.2 - Nastav. prietoku, klimat. sys
		7.1.6.3 - Výkon pri VVT
	7.1.7 - Chladenie <sup>1</sup>	7.1.7.1 - Nastavenia chladenia <sup>1</sup>
		7.1.7.2 - Ovládanie vlhkosti <sup>1</sup>
		7.1.7.3 - Nast. syst. chladenia <sup>1</sup>
		7.1.7.5 - najväčší rozdiel chladenia <sup>1</sup>
	7.1.8 - Alarmy	7.1.8.1 - Poplachové akcie
		7.1.8.2 - Núdzový režim
	7.1.9 - Monitor záťaže	
	7.1.10 - Nast. systému	7.1.10.1 - Prevádz. uprednostňov.
		7.1.10.2 - Nastav. auto režimu
		7.1.10.3 - Nastavenia stup. minút
7.2 - Nastavenia príslušenstva <sup>1</sup>	7.2.1 - Prid./odstráň prísluš.	
	7.2.19 - Exter. elektromer	
7.3 - Multi-inštalácia	7.3.1 - Konfigurovať	
	7.3.2 - Inštalov. tepelné čerpadlá	
	7.3.3 - Názov tep. čerpadla	
	7.3.4 - Pripojenie	
	7.3.5 - Sériové číslo	
7.4 - Voliteľné vst./výstupy	7.4.1 - Zadajte názov BT37.x	
	7.4.2 - Obmedzenie externého výkonu	
7.5 - Nástroje	7.5.1 - Tep. čerp., test	7.5.1.1 - Testovací režim
	7.5.2 - Fun. podlah. sušenia	
	7.5.3 - Nútené ovládanie	
	7.5.8 - Zámok obrazovky	
	7.5.9 - Modbus TCP/IP	
	7.5.13 - Integrácia tretej strany	7.5.13.1 - Modbus TCP/IP Ext.
		7.5.13.2 - EEBUS
7.6 - Služba nastavenia z výroby		
7.7 - Spusťte spriev.		
7.8 - Rýchly štart		
7.9 - Denníky	7.9.1 - Denník zmien	
	7.9.2 - Rozšírenie záznamu alarmu	
	7.9.3 - Čierna skrinka	

<sup>1</sup> Prečítajte si inštaláciu príručku príslušenstva.

## MENU 7.1 - NASTAV. PREVÁDZKY

Tu vykonajte prevádzkové nastavenia pre systém.

### MENU 7.1.1 - TEPLÁ VODA

Táto ponuka obsahuje rozšírené nastavenia pre prevádzku s teplou vodou.

#### MENU 7.1.1.1 - NASTAVENIE TEPLoty

##### Teplota spustenia

##### Režim požiadavky, malá/stredná/veľká

Rozsah nastavenia: 5 – 70 °C

##### Teplota zastavenia

##### Režim požiadavky, malá/stredná/veľká

Rozsah nastavenia: 5 – 70 °C

*Režim požiadavky tepl. spust a tepl. zast. malá/stredná/veľká:* Tu nastavíte začiatočnú a konečnú hodnotu teploty teplej vody pre rôzne režimy požiadavky (menu 2.2).

#### MENU 7.1.1.2 - NASTAV. PREVÁDZKY

##### Krok diferenciálneho kompresora

Rozsah nastavenia: 0,5 – 4,0 °C

Ak je k dispozícii niekoľko kompresorov, nastavte rozdiel medzi ich zapojením a odpojením počas plnenia teplou vodou.

### MENU 7.1.2 - OBEHOVÉ ČERPADLÁ

Táto ponuka obsahuje podponuky, v ktorých môžete vykonať rozšírené nastavenia obehového čerpadla.

#### MENU 7.1.2.2 - RÝCHL. ČERP. VYKUR. MÉDIA GP1

##### Vykurovanie

##### Automatický

Možnosti: zap./vyp.

##### Manuálna rýchlosť

Rozsah nastavenia: 1 - 100 %

##### Max. dovol. rýchlosť

Rozsah nastavenia: 1 - 50 %

##### Max. dovol. rýchlosť

Rozsah nastavenia: 80 - 100 %

##### Rýchl. v rež. čakania

Rozsah nastavenia: 1 - 100 %

##### Chladienie

##### Automatický

Možnosti: zap./vyp.

##### Manuálna rýchlosť

Rozsah nastavenia: 1 - 100 %

Tu vykonajte nastavenia pre rýchlosť čerpadla vykurovacieho média v aktuálnom prevádzkovom režime, napríklad pri prevádzke vykurovania alebo teplej vody. Ktoré pracovné režimy je možné zmeniť, závisí od toho, ktoré príslušenstvo je pripojené.

##### Vykurovanie

*Automatický:* Tu nastavíte, či sa má čerpadlo vykurovacieho média regulovať automaticky alebo manuálne.

*Manuálna rýchlosť:* Ak chcete ovládať čerpadlo vykurovacieho média manuálne, tu nastavte požadovanú rýchlosť čerpadla.

*Max. dovol. rýchlosť:* Tu môžete obmedziť rýchlosť čerpadla tak, aby čerpadlo vykurovacieho média nemohlo v automat. režime pracovať pri nižšej rýchlosti, ako je nastavená hodnota.

*Max. dovol. rýchlosť:* Tu môžete obmedziť rýchlosť čerpadla tak, aby čerpadlo vykurovacieho média nemohlo pracovať pri vyšších otáčkach, ako je nastavená hodnota.

*Rýchl. v rež. čakania:* Tu nastavíte rýchlosť pre čerpadlo vykurovacieho média v pohot. režime. Pohotovostný režim nastane, keď je povolená prevádzka vykurov. alebo chladienia, ale netreba pracovať s kompresorom ani elekt. príd. zdrojom tepla.

##### Chladienie

*Automatický:* Tu nastavíte, či sa má rýchlosť čerpadla regulovať automaticky alebo manuálne.

*Manuálna rýchlosť:* Tu nastavíte požad. rýchlosť čerpadla pre aktívne chlad.

#### PONUKA 7.1.2.4 - RÝCH. ČERP. PLNIAČE ČER.

##### Vykurovanie

##### Automatický

Možnosti: zap./vyp.

##### Manuálna rýchlosť

Rozsah nastavenia: 1 - 100 %

##### Max. dovol. rýchlosť

Rozsah nastavenia: 1 - 50 %

##### Max. dovol. rýchlosť

Rozsah nastavenia: 80 - 100 %

## Teplá voda

### Automatický

Možnosti: zap./vyp.

### Manuálna rýchlosť

Rozsah nastavenia: 1 - 100 %

## Chladienie

### Automatický

Možnosti: zap./vyp.

### Manuálna rýchlosť

Rozsah nastavenia: 1 - 100 %

### Aktívne chladienie.

Rozsah nastavenia: 1 - 100%

### Max. dovol. rýchlosť

Rozsah nastavenia: 1 - 50%

### Max. dovol. rýchlosť

Rozsah nastavenia: 80 - 100%

Tu vykonajte nastavenia pre rýchlosť plniaceho čerpadla v aktuálnom prevádzkovom režime, napríklad pri prevádzke vykurovania alebo teplej vody. Ktoré pracovné režimy je možné zmeniť, závisí od toho, ktoré príslušenstvo je pripojené.

**Automatický:** Tu nastavíte, či sa má plniace čerpadlo regulovať automaticky alebo manuálne. Vyberte možnosť „Automaticky“. pre optimálnu prevádzku.

**Manuálna rýchlosť:** Ak ste sa rozhodli manuálne ovládať plniace čerpadlo, tu nastavte požadovanú rýchlosť čerpadla.

**Max. dovol. rýchlosť:** Tu môžete obmedziť otáčky čerpadla, aby ste zabránili prevádzke plniaceho čerpadla pri otáčkach nižších ako je nastavená hodnota.

**Max. dovol. rýchlosť:** Tu môžete obmedziť otáčky čerpadla, aby ste zabránili prevádzke plniaceho čerpadla pri otáčkach vyšších ako je nastavená hodnota.

## MENU 7.1.5 - PRÍD. ZDR. TEPLA

Táto ponuka obsahuje podponuky, v ktorých môžete vykonať rozšírené nastavenia prídavného zdroja tepla.

### PONUKA 7.1.5.1 - VNÚT. ELEK. PRÍD. ZDR. TEP.

#### Max. nast. elektr. výkonu

Rozsah nastavenia 1x230 V: 0 - 7 kW

Rozsah nastavenia 3x400V: 0 - 9 kW

#### Max. nast. el. príkonu (SG Ready)

Rozsah nastavení 1x230 V: 0 - 4,5 kW

Rozsah nastavení 3x400 V: 0 - 6,5 kW

Tu nastavíte maximálny elektrický výkon pre interný elektrický prídavný zdroj tepla VVM S500 počas bežnej prevádzky a v režime nadmernej kapacity (SG Ready).

## MENU 7.1.6 - VYKUROVANIE

Táto ponuka obsahuje podponuky, v ktorých môžete vykonať rozšírené nastavenia prevádzky vykurovania.

### MENU 7.1.6.1 - MAX. ROZD. TEPL. DODÁVKY

#### Max. rozd. kompresora

Rozsah nastavenia: 1 - 25 °C

#### Max. rozd. príd. zdr. tepl.

Rozsah nastavenia: 1 - 24 °C

#### BT12 posun tepelné čerpadlo 1 - 2

Rozsah nastavenia: -5 - 5 °C

Tu nastavíte maximálny povolený rozdiel medzi vypočítanou a skutočnou teplotou prívodu v prípade režimu kompresora alebo prídavného zdroja tepla. Maximálny rozdiel prídavného zdroja tepla nikdy nemôže presiahnuť max. rozdiel kompresora

**Max. rozd. kompresora:** Ak aktuálna prívodná teplota *prekračuje* vypočítanú prív. teplotu o nastavenú hodnotu, hodnota stupňov-minút je nastavená na 1. Kompresor sa zastaví, keď je požiadavka len na vykurovanie.

**Max. rozd. príd. zdr. tepl.:** Ak je zvolená a aktivovaná možnosť „Prídavný zdroj tepla“ v ponuke 4.1 a aktuálna prívodná teplota *prekračuje* vypočítanú teplotu o nastavenú hodnotu, prídavný zdroj tepla je nútený zastaviť.

**BT12 posun:** Ak je rozdiel medzi snímačom teploty externého prívodu (BT25) a snímačom kondenzátora, prívodu (BT12), môžete nastaviť pevný posun, aby ste tento rozdiel kompenzovali.

### MENU 7.1.6.2 - NASTAV. PRIETOKU, KLIMAT. SYS

#### Nastav.

Možnosti: Radiátor, Podlah. kúrenie, Rad. a pod. vyk., Vlast. nastav.

#### VVT

Rozsah nastavenia: VVT: -40,0 - 20,0 °C

#### Delta tepl. pri VVT

Rozsah nastavenia dT pri VVT 1,0 - 25,0 °C

Tu sa nastavuje typ rozvodného systému, s ktorým pracuje čerpadlo vykurovacieho média.

dT pri VVT je rozdiel v stupňoch medzi vstupnou a vratnou teplotou pri projektovanej vonkajšej teplote.

### MENU 7.1.6.3 - VÝKON PRI VVT

#### Manuál. výber výkonu pri VVT

Možnosti: zap./vyp.

#### Výkon pri VVT

Rozsah nastavenia: 1 - 1 000 kW

Tu nastavíte požadovaný výkon pri VVT (vonkajšia výpočtová teplota).

Ak sa rozhodnete neaktivovať možnosť „Manuál. výber výkonu pri VVT“, nastavenie sa vykoná automaticky, t. j. VVM S500 vypočíta vhodný výkon pri VVT.

## PONUKA 7.1.7.5 - NAJVÄČŠÍ ROZDIEL CHLADENIA

### Najväčší rozdiel, chladenie

Rozsah nastavenia: 0 – 4

Tu nastavíte povolený rozdiel medzi teplotou prívodu a najnižšou vypočítanou teplotou prívodu pre chladenie. Vybraná hodnota určuje, ako ďaleko pod hodnotou v ponuke 1.30.5 – „Najniž. priv. tepl. chl.“ môže prírodné vedenie fungovať predtým, než sa zastaví kompresor.

## MENU 7.1.8 - ALARMY

V tejto ponuke môžete vykonať nastavenia bezpečnostných opatrení, ktoré zariadenie VVM S500 implementuje v prípade akýchkoľvek prevádzkových porúch.

### MENU 7.1.8.1 - POPLACHOVÉ AKCIE

#### Znížiť izbovú teplotu

Možnosti: zap./vyp.

#### Zast. výroby TV

Možnosti: zap./vyp.

#### Zvukový signál pri alarme

Možnosti: zap./vyp.

V tejto časti vyberte, akým spôsobom vás bude zariadenie VVM S500 upozorňovať, že na displeji je alarm.

Jednotlivé možnosti sú: zariadenie VVM S500 prestane produkovať teplú vodu a/alebo zníži teplotu v miestnosti.

Ak je zvolená činnosť alarmu, dá sa vybrať možnosť „Spus. núdzový režim“. Viac informácií nájdete v časti „Poruchy“.

### Pozor

Ak nie je vybraná žiadna činnosť pri alarme, môže pri poruche dôjsť k vyššej spotrebe energie.

### MENU 7.1.8.2 - NÚDZOVÝ REŽIM

#### Výstup elektrokotla

Rozsah nast. 1x230 V: 4 – 4,5 kW

Rozsah nast. 3x400 V: 4 – 6,5 kW

V tejto ponuke sa nastavuje spôsob regulácie prídavného zdroja tepla v núdzovom režime.

### Pozor

V núdzovom režime je displej vypnutý. Ak sa domnievate, že vybrané nastavenia nie sú v núdzovom režime dostatočné, nebudete ich môcť zmeniť.

## MENU 7.1.9 - MONITOR ZÁŤAŽE

### Veľkosť poistky

Rozsah nastavenia: 1 – 400 A

### Transformátor. pomer

Rozsah nastavenia: 300 – 3 000

### Zistiť sled fáze

Tu aktivujete detekciu fáz.

Tu nastavíte veľkosť poistky a transformátorový pomer pre systém. Transformátorový pomer je faktor, ktorý sa používa na prevod meraného napätia na prúd.

Tu môžete tiež skontrolovať, ktorý snímač prúdu je nainštalovaný a na ktorý prichádza fáza v budove (vyžaduje sa inštalácia prúd. snímačov). Vykonajte kontrolu výberom „Zistiť sled fáze“.



### TIP

Ak detekcia zlyhá, vyhľadajte znovu. Detekčný postup je veľmi citlivý a ľahko sa dá ovplyvniť inými spotrebičmi v objekte.

## MENU 7.1.10 - NAST. SYSTÉMU

Tu môžete vykonať rôzne nastavenia systému.

### MENU 7.1.10.1 - PREVÁDZ. UPREDNOSTŇOV.

#### Aut režim

Možnosti: zap./vyp.

#### Min

Rozsah nastavenia: 0 – 180 minút

Tu vyberte, ako dlho by mala inštalácia pracovať s každou požiadavkou, ak existuje súčasne niekoľko požiadaviek.

„Prevádz. uprednostňov.“ je normálne nastavené v „Aut režim“, ale dá sa nastaviť prioritne manuálne.

*Aut režim:* V autom. režime VVM S500 optimalizuje prevádzkové časy pre rôzne požiadavky.

*Manuálne:* Tu vyberte, ako dlho bude inštalácia pracovať s každou požiadavkou, ak existuje súčasne niekoľko požiadaviek.

Ak existuje len jedna požiadavka, inštalácia funguje s touto požiadavkou.

Ak sa vyberie 0 minút, znamená to, že požiadavka nie je uprednostňovaná, ale bude aktivovaná len v prípade, že neexistuje žiadna iná požiadavka.

## MENU 7.1.10.2 - NASTAV. AUTO REŽIMU

### Spustenie chladenia

Rozsah nastavenia: 15 – 40 °C

### Zast. vykurovania

Rozsah nastavenia: -20 – 40 °C

### Zast. príd. zdr. tepla

Rozsah nastavenia: -25 – 40 °C

### Čas filtrovania vykुर.

Rozsah nastavenia: 0 – 48 h

### Čas filtrovania, chladenie

Rozsah nastavenia: 0 – 48 h

### Čas medzi chlad. a vykुर.

Rozsah nastavenia: 0 – 48 h

### Snímač chlad./vykुर.

Rozsah nastavenia: Žiadna, BT74, Zóna 1 - x

### Nastav. hodn. sním. chladu a tepla

Rozsah nastavenia: 5 – 40 °C

### Vykur. pri nižšej. izbov. tepl.

Rozsah nastavenia: 0,5 – 10,0 °C

### Chlad. pri nadmer. izbov. tepl.

Rozsah nastavenia: 0,5 – 10,0 °C

*Spustenie chladenia, Zast. vykurovania, Zast. príd. zdr. tepla:* V týchto možnostiach ponuky nastavíte teploty, ktoré bude systém používať na reguláciu v automatickom režime.

### Pozor

Nemôže byť nastavená "Zast. príd. zdr. tepla" vyššie ako "Zast. vykurovania".

*Čas filtrovania vykुर.:* Môžete nastaviť čas, podľa ktorého sa vypočíta priemerná vonkajšia teplota. Ak zvolíte možnosť 0, použije sa aktuálna vonkajšia teplota.

*Čas medzi chlad. a vykुर.:* Tu môžete nastaviť, ako dlho bude VVM S500 čakať, kým sa nevráti do režimu vykुर. po uplynutí dopytu o chladenie alebo naopak.

*Snímač chlad./vykुर.:* Tu môžete zvoliť snímač na použitie pre chladenie/vykurovanie. Ak BT74 nainštalované, bude predvolené, iná možnosť nebude možná.

*Nastav. hodn. sním. chladu a tepla:* Tu môžete nastaviť teplotu miestnosti, pri ktorej VVM S500 sa má zmeniť prevádzka vykुर. alebo chladenia.

*Vykur. pri nižšej. izbov. tepl.:* Tu môžete nastaviť, do akej miery môže izbová teplota klesnúť pod želanú teplotu pred prepnutím na prevádzku vykurovania VVM S500.

*Chlad. pri nadmer. izbov. tepl.:* Tu môžete nastaviť, ako môže teplota miestnosti vzrastať nad požadovanú teplotu pred tým, ako zariadenie VVM S500 prejde na prevádzku chladenia.

## MENU 7.1.10.3 - NASTAVENIA STUP. MINÚT

### Prúd. hodnota

Rozsah nastavenia: -3 000 – 3 000 DM

### Vykurovanie, auto

Možnosti: zap./vyp.

### Spust. kompresora

Rozsah nastavenia: -1 000 – (-30) DM

### Spus. dod. zdr. tepl. relat. SM

Rozsah nastavenia: 100 – 2 000 DM

### Rozd. medzi krokmi príd. zdr. tepl.

Rozsah nastavenia: 10 – 1 000 DM

### Chladenie, auto

Možnosti: zap./vyp.

### Spustenie aktívneho chladenia

Alternatívy: 10 – 300 DM

### Krok. rozdiel. kompresorov

Rozsah nastavenia: 10 – 2 000 DM

SM = stupne-minúty

Stupne-minúty (SM) predstavujú mieru aktuálnej potreby vykurovania/chladenia objektu a určujú, kedy sa spustí/zastaví kompresor alebo prídavný zdroj tepla.



### Pozor

Vyššia hodnota Spust. kompresora" poskytuje viac štartov kompresora, čo zvyšuje opotrebovanie kompresora. Príliš nízka hodnota môže spôsobiť nerovnomerné vnútorné teploty.

*Spustenie aktívneho chladenia:* Tu môžete nastaviť, kedy sa spustí aktívne chladenie.

## MENU 7.2 - NASTAVENIA PRÍSLUŠENSTVA

Prevádzkové nastavenia pre príslušenstvo, ktoré je nainštalované a aktivované, sú vykonané v podmenu.

### MENU 7.2.1 - PRÍD./ODSTRÁŇ PRÍSLUŠ.

Tu môžete zadať do zariadenia VVM S500, ktoré príslušenstvo je nainštalované.

Ak chcete automaticky identifikovať pripojené príslušenstvo, vyberte položku „Vyhľadajte príslušenstvo“. Tiež je možné vybrať príslušenstvo ručne zo zoznamu.

## MENU 7.2.19 - PULZNÝ ELEKTROMER

### Aktivovaný

Možnosti: zap./vyp.

### Režim nastavenia

Alternatívy: Energia na pulz / Pulzy na kWh

### Energia na pulz

Rozsah nastavenia: 0 – 10000 Wh

### Pulzy na kWh

Rozsah nastavenia: 1 – 10000

Je možné pripojiť až dva elektromery alebo merače energie (BE6-BE7) ku VVM S500.

*Energia na pulz:* Tu nastavíte množstvo energie, ku ktorému bude zodpovedať každý impulz.

*Pulzy na kWh:* Tu môžete nastaviť počet impulzov na kWh, ktoré sa odosielajú do VVM S500.



#### TIP

„Pulzy na kWh“ sa nastavuje a zobrazuje v celých číslach. Ak sa vyžaduje vyššie rozlíšenie, použite „Energia na pulz“.

### MENU 7.3 - MULTI-INŠTALÁCIA

V týchto rozšírených ponukách môžete urobiť nastavenia pre tepelné čerpadlo, ktoré je pripojené k VVM S500.

#### MENU 7.3.1 - KONFIGUROVAŤ

*Vyhľ. inšt. tepel. čerp.:* Tu môžete vyhľadávať, aktivovať alebo deaktivovať pripojené tepelné čerpadlá.

V systémoch s viacerými tepelnými čerpadlami vzduch/voda musí mať každé tepelné čerpadlo vzduch/voda jedinečnú adresu. To sa nastavuje dvojpohovým prepínačom v každom tepelnom čerpadle vzduch/voda, ktoré je pripojené k VVM S500.

#### MENU 7.3.2 - INŠTALOV. TEPELNÉ ČERPADLÁ

Tu môžete zvoliť nastavenia, ktoré chcete urobiť pre každé tepelné čerpadlo.

#### MENU 7.3.3 - NÁZOV TEP. ČERPADLA

Tu pomenujete tepelné čerpadlá, ktoré sú pripojené k VVM S500.

#### MENU 7.3.4 - PRIPOJENIE

Tu nastavíte, ako sa váš systém pripojí v súvislosti s potrubiami, vo vzťahu k vykurovaniu nehnuteľnosti a akémukoľvek príslušenstvu.



#### TIP

Príklady alternatív pripojenia uvádza nibe.eu.

Táto ponuka má pamäť zapojenia, čo znamená, že riadiaci systém si pamätá, ako je konkrétny prepínací ventil zapojený, a automaticky vstúpi do správneho zapojenia pri ďalšom použití rovnakého prepínacieho ventilu.

Označovací rámik

Hlavná jednotka/tepelné čerpadlo



Voliteľné komponenty

Pracovný priestor

*Hlavná jednotka/tepelné čerpadlo:* Tu vyberiete tepelné čerpadlo, pre ktoré sa má upraviť nastavenie pripojenia (ak je v systéme iba jedno tepelné čerpadlo, zobrazí sa iba hlavná jednotka).

*Pracovný priestor pre zapojenie:* V tejto časti sa vykresľuje zapojenie systému

*Kompresor:* Tu vyberte, či je kompresor v tepelnom čerpadle blokován (nastavenie z výroby), externe riadený prostredníctvom voliteľného vstupu alebo štandardný (pripojený, napríklad, k plneniu teplej vody a vykurovaniu budovy).

*Označovací rámček:* Stlačte označovací rámček, ktorý chcete zmeniť. Zvoľte jeden z voliteľných komponentov.

Symbol	Opis
	Blokovaný
	Kompresor (štandardný)
	Trojcestný prepínací ventil Označenia nad prepínacím ventilom označujú, kde je elektricky pripojený (EB101 = Tepelné čerpadlo 1, EB102 = Tepelné čerpadlo 2, atď.).
	Plnenie teplej vody. Pri inštalácii s viacerými tepelnými čerpadlami: teplá voda s hlavnou jednotkou a/alebo zdieľaná teplá voda z niekoľkých rôznych tepelných čerpadiel.
	Plnenie teplej vody s podriadeným tepelným čerpadlom v inštaláciách s niekoľkými čerpadlami.
	Bazén 1
	Bazén 2
	Vykurovanie (vykurovanie v budove vrátane akéhokoľvek klimatizačného systému)

Symbol	Opis
	Chladienie

### MENU 7.3.5 - SÉRIOVÉ ČÍSLO

Tu pridelíte svojim tep. čerpadlám vzduch/voda sériové číslo. Táto ponuka sa zobrazuje iba vtedy, ak aspoň jedno pripojené tepelné čerpadlo vzduch/voda nemá sériové číslo, napr. po výmene dosky plošných spojov.



#### Pozor

Táto ponuka sa zobrazuje iba vtedy, ak aspoň jedno pripojené tepelné čerpadlo nemá sériové číslo. (Toto sa môže vyskytnúť počas servisných prehliadok.)

### MENU 7.4 - VOLITELNÉ VST./VÝSTUPY

Tu môžete uviesť, kam bola funkcia externého spínača pripojená k jednému zo vstupov AUX na svorkovnici X28 alebo k výstupu AUX na svorkovnici X27.

#### MENU 7.4.1 - ZADAJTE NÁZOV BT37.X

V tejto ponuke môžete zmeniť názov snímačov pripojených k vstupom AUX. BT37 snímače

Označenie snímača (BT37.1, BT37.2, BT37.3, BT37.4, BT37.5, BT37.6) sa pridá k názvu, ktorý ste snímaču dali.

#### MENU 7.4.2 - OBMEDZENIE EXTERNÉHO VÝKONU

##### Obmedz. výkonu

Rozsah nastavenia: 1,1 – 100,0 kW

Pre trhy, kde prevádzkovateľ rozvodnej siete vyžaduje dynamické riadenie zaťaženia rozvodnej siete.

V tejto ponuke nastavíte pevnú hodnotu, na ktorú bude obmedzený prevádzkový výkon kompresora a elektrokotla.

Táto funkcia je vhodná na použitie počas hodín, kedy objekt spotrebúva najviac elektriny.

### MENU 7.5 - NÁSTROJE

Tu nájdete funkcie pre údržbárske a servisné práce.

#### MENU 7.5.1 - TEP. ČERP., TEST



##### UPOZORNENIE

Táto ponuka a jej podponuky sú určené na testovanie tepelného čerpadla.

Použitie tohto menu z iných dôvodov môže mať za následok, že vaša inštalácia nebude fungovať podľa určenia.

### MENU 7.5.2 - FUN. PODLAH. SUŠENIA

#### Dĺžka obdobia 1 – 7

Rozsah nastavenia: 0 – 30 dní

#### Obdobie teploty 1 – 7

Rozsah nastavenia: 15 – 70 °C

Tu nastavte funkciu sušenia podlahy.

Môžete nastaviť až sedem časových intervalov s rôznymi vypočítanými teplotami prívodu. Ak sa má použiť menej ako sedem časových intervalov, nastavte zvyšné časové úseky na 0 dní.

Po aktivácii funkcie podlahového sušenia sa zobrazí počítadlo ukazujúce počet celých dní, kedy bola táto funkcia aktívna. Funkcia počíta stupne minút rovnakým spôsobom ako pri normálnej prevádzke vykurovania, ale pre teploty prívodu, ktoré sú nastavené na príslušné obdobie.



##### TIP

Ak chcete použiť prevádzkový režim "Len príd zdr tep" , vyberte ho v ponuke 4.1.

Pre rovnomernejšiu teplotu prívodu je možné dodatočné teplo spustiť skôr nastavením položky „Spus. dod. zdr. tepl. relat. SM“ v ponuke 7.1.10.3 na -80. Po uplynutí doby sušenia podlahového systému obnovte ponuky 4.1 a 7.1.10.3 na predchádzajúce nastavenia.

### MENU 7.5.3 - NÚTENÉ OVLÁDANIE

Tu si môžete vynútiť ovládanie rôznych komponentov v inštalácii. Najdôležitejšie bezpečnostné funkcie však zostávajú aktívne.

Ak je potrebný predohrev kompresora, nútené ovládanie nie je povolené.



##### UPOZORNENIE

Vynútené ovládanie je určené len na účely odstraňovania problémov. Použitie funkcie iným spôsobom môže spôsobiť poškodenie komponentov inštalácie.

### MENU 7.5.8 - UZAMK. OBRAZOV.

Tu si môžete zvoliť aktiváciu zámku obrazovky pre VVM S500. Počas aktivácie sa zobrazí výzva na zadanie požadovaného kódu (štyri číslice). Kód sa používa pri:

- vypnutí zámky obrazovky.
- zmene kódu.
- zapnutí displeja, keď bol vypnutý.
- reštarte/štartovaní VVM S500.

### MENU 7.5.9 - MODBUS TCP/IP

Možnosti: zap./vyp.

Tu aktivujete Modbus TCP/IP. Viac na strane 57.

### **MENU 7.5.13 - INTEGRÁCIA TRETEJ STRANY**

Tu spravujete pripojenia k externým službám

#### **MENU 7.5.13.1 - MODBUS TCP/IP EXT.**

Možnosti: zap./vyp.

Tu aktivujete Modbus TCP/IP externé služby.

#### **PONUKA 7.5.13.2 - EEBUS**

Možnosti: zap./vyp.

Tu môžete aktivovať EEBUS komunikáciu.

### **MENU 7.6 - SLUŽBA NASTAVENIA Z VÝROBY**

Tu môžete resetovať všetky nastavenia (vrátane dostupných nastavení) na hodnoty z výroby

Tu môžete zvoliť aj resetovanie pripojených tepelných čerpadiel na výrobné nastavenia.



#### **UPOZORNENIE**

Po resetovaní sa po najbližšom reštartovaní zariadenia VVM S500 zobrazí sprievodca spustením.

### **MENU 7.7 - SPUSŤTE SPRIEV.**

Pri prvom spustení zariadenia VVM S500 sa automaticky spustí sprievodca spustením. Z tejto ponuky ho môžete spustiť manuálne.

### **MENU 7.8 - RÝCHLY ŠTART**

Tu môžete rýchlo spustiť kompresor.

Na rýchle spustenie musí existovať jedna z nasledujúcich požiadaviek na kompresor:

- vykurovanie
- teplá voda
- chladenie
- bazén (je vyžadované príslušenstvo)



#### **Pozor**

Príliš veľa rýchlych spustení v krátkom čase môže poškodiť kompresor a jeho pomocné vybavenie.

### **MENU 7.9 - ZÁZNAMY**

V tejto ponuke sú denníky, ktoré zhromažďujú informácie o alarmoch a vykonaných zmenách. Táto ponuka je určená len na účely odstraňovania problémov.

#### **MENU 7.9.1 - ZMENA ZÁZNAMU**

Ti si prečítajte všetky predchádzajúce zmeny riadiaceho systému.



#### **UPOZORNENIE**

Záznam o zmene je uložený pri reštarte a zostáva nezmenený po nastavení z výroby.

#### **MENU 7.9.2 - ROZŠÍRENIE ZÁZNAMU ALARMU**

Tento protokol je určený na použitie pri riešení problémov.

#### **MENU 7.9.3 - ČIERNY BOX**

Prostredníctvom tejto ponuky sa dajú exportovať všetky protokoly (Zmena záznamu, Rozšírenie záznamu alarmu) na USB. Pripojte pamäť USB a vyberte protokoly, ktoré chcete exportovať.

# Servis

## Servisné zásahy



### UPOZORNENIE

Servis a údržbu by mali vykonávať iba osoby s potrebnými odbornými znalosťami.

Pri výmene komponentov na VVM S500 sa môžu používať iba náhradné diely od NIBE.

## NÚDZOVÝ REŽIM



### UPOZORNENIE

Nespúšťajte systém pred naplnením vodou. Komponenty v systéme sa môžu poškodiť.

Núdzový režim sa používa v prípade prerušenia prevádzky a v spojení so servisom.

Keď je núdzový režim aktívny, farba svetelného indikátora stavu sa zmení na žltú.

Núdzový režim môžete aktivovať, keď je zariadenie VVM S500 spustené a keď je vypnuté.

To aktivujete keď VVM S500 beží: stlačte a podržte tlačidlo zapnutia/vypnutia (SF1) na 2 sekundy and Vyberte možnosť "Núdzový režim" z ponuky vypnutia.

Aktivácia núdzového režimu, keď je VVM S500 vypnuté: stlačte a podržte vypínač (SF1) 5 sekúnd. (Núdzový režim deaktivujete jedným stlačením).

Keď zariadenie VVM S500 prejde do núdzového režimu, displej sa vypne a sú aktívne najzákladnejšie funkcie:

- Elektrokotol pracuje na udržiavaní vypočítanej prírodnej teploty. Ak sa nepoužíva žiadny vonkajší snímač teploty (BT1), elektrokotol pracuje na udržaní maximálnej prírodnej teploty nastavenej v menu 1.30.6 - „Vyk. s najv. tepl. na výst.“.

## VYPRÁZDNENIE ŠPIRÁLY TEPLEJ VODY

Špirála na teplú vodu je najľahšie odvádzaná odpojením potrubia na studenú vodu na vstupe špirály do nádrže.



### UPOZORNENIE

Môže uniknúť trochu horúcej vody, hrozí riziko obarenia.

## VYPÚŠŤANIE KLIMATIZAČNÉHO SYSTÉMU

Ak chcete vykonať servis na klimatizačnom systéme, najjednoduchšie je systém najprv vypustiť.



### UPOZORNENIE

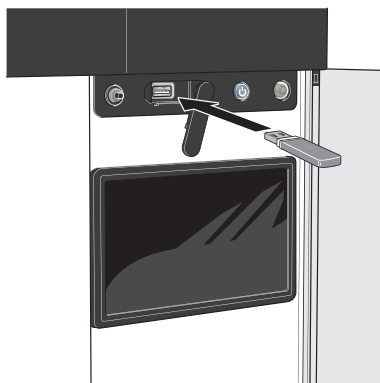
Môže uniknúť trochu horúcej vody, hrozí riziko obarenia.

1. Pripojte hadicu k výpustnému ventilu pre vykurovacie médium (QM1).
2. Otvorte výpustný ventil vykur. média (QM1).

## ÚDAJE PRE TEPLOTNÝ SNÍMAČ VNÚT. JEDNOTKY

Teplota (°C)	Odpor (kOhm)	Napätie (VDC)
-10	56,20	3,047
0	33,02	2,889
10	20,02	2,673
20	12,51	2,399
30	8,045	2,083
40	5,306	1,752
50	3,583	1,426
60	2,467	1,136
70	1,739	0,891
80	1,246	0,691

## USB SERVISNÁ ZÁSUVKA



Keď je pripojená pamäť USB, na displeji sa zobrazí nové menu (menu 8).

### Ponuka 8.1 - „Aktualizujte firmvér“

Softvér môžete aktualizovať pomocou USB kľúča v menu 8.1 - „Aktualizujte firmvér“.



#### UPOZORNENIE

Na aktualizáciu pomocou pamäťového zariadenia USB musí toto pamäťové zariadenie obsahovať súbor so softvérom pre zariadenie VVM S500 z lokality NIBE.

Softvér pre VVM S500 si môžete stiahnuť z lokality [myuplink.com](http://myuplink.com).

Na displeji sa zobrazí jeden alebo viac súborov. Vyberte súbor a stlačte „OK“.



#### TIP

Aktualizácia softvéru neobnoví nastavenia ponuky v aplikácii VVM S500.



#### Pozor

Ak sa aktualizácia preruší pred dokončením (napr. počas výpadku elektr. napájania), softvér sa automaticky obnoví na predchádzajúcu verziu.

### Ponuka 8.2 - Zápis

#### Interval

Rozsah nastavenia: 1 s – 60 min

Tu si môžete vybrať, ako by sa mali uložiť aktuálne hodnoty merania z VVM S500 do súboru denníka v pamäti USB.

1. Nastavte požadovaný interval medzi prihláseniami.
2. Vyberte možnosť „Spustiť zápis“.
3. Relevantné hodnoty merania VVM S500 sa budú ukladať do súboru na USB kľúči v nastavenom intervale, kým nevyberiete „Zastaviť zápis“.



#### Pozor

Vyberte „Zastaviť zápis“ pred vysunutím USB kľúča.

### Protokolovanie vysušania podlahy

Tu je možné uložiť denník na sušenie podlahy do pamäte USB, ktorý ukazuje, kedy betónová doska dosiahla správnu teplotu.

- Uistite sa, že je aktivovaná možnosť „Fun. podlah. sušenia“ v ponuke 7.5.2.
- Vytvorí sa súbor denníka, z ktorého je možné odčítať teplotu a výkon elektrokotla. Zaznamenávanie do denníka pokračuje až do zastavenia „Fun. podlah. sušenia“.



#### Pozor

Zatvorte „Fun. podlah. sušenia“ pred vysunutím USB kľúča.

### Ponuka 8.3 - Spravovať nastav.

#### Uložte nastavenia

Možnosti: zap./vyp.

#### Zobraz zálohu

Možnosti: zap./vyp.

#### Obnoviť nastavenia

Možnosti: zap./vyp.

V rámci tejto ponuky môžete uložiť/načítať nastavenia na USB alebo ich prebrať z USB kľúča.

*Uložte nastavenia:* Tu môžete uložiť nastavenia ponuky, aby ste ich neskôr mohli obnoviť alebo skopírovať nastavenia do inej VVM S500.

*Zobraz zálohu:* Tu uložte nastavenia ponuky aj hodnoty merania ako energetické údaje.



#### Pozor

Keď uložíte nastavenia menu do pamäte USB, nahradíte všetky predtým uložené nastavenia v pamäti USB.

*Obnoviť nastavenia:* Tu nahrajte všetky nastavenia menu z USB pamäte.



#### Pozor

Resetovanie nastavení menu z pamäte USB sa nedá vrátiť späť.

### Manuálne obnovenie softvéru

Ak chcete softvér obnoviť na predchádzajúcu verziu:

1. Vypnite zariadenie VVM S500 pomocou ponuky vypnutia. Kontrolka stavu zhasne, tlačidlo vypínača bude svietiť modrou farbou.
2. Jedenkrát stlačte vypínač.

- Keď sa farba vypínača zmení z modrej na bielu, stlačte a podržte vypínač.
- Keď sa farba kontrolky stavu zmení na zelenú, uvoľnite vypínač.

### Pozor

Ak sa farba kontrolky stavu kedykoľvek zmení na žltú, zariadenie VVM S500 prešlo do pohotovostného režimu a softvér nebol obnovený.

### TIP

Ak máte na pamäťovom zariadení USB predchádzajúcu verziu softvéru, môžete ju nainštalovať namiesto manuálneho obnovenia verzie.

## Menu 8.5 - Export záznamov energie

Pomocou tejto ponuky môžete uložiť svoje záznamy energie na USB pamäť.

### MODBUS TCP/IP

VVM S500 má zabudovanú podporu pre Modbus TCP/IP, ktorá sa aktivuje v menu 7.5.9 - „Modbus TCP/IP“.

TCP/IP nastavenia sú v menu 5.2 - „Nastavenia siete“. Len spojenia z IP adresy v rámci priestoru lokálnej adresy, ako je uvedené nižšie:

10.0.0.0 - 10.255.255.255

172.16.0.0 - 172.31.255.255

192.168.0.0 - 192.168.255.255

Protokol Modbus používa na komunikáciu port 502.

Na čítanie	ID	Opis
Read	0x04	Input Register
Read writable	0x03	Holding Register
Writable multiple	0x10	Write multiple registers
Writable single	0x06	Write single register

Dostupné registre zo na displeji pre aktuálny produkt a nainštalované a aktivované príslušenstvo.

### Exportovať záznam

- Vsunúť USB kľúč.
- Prejdite na menu 7.5.9 a vyberte „Exportovať najpoužívan. registre„alebo“Exportovať všetky registre“. Uložia sa na USB kľúč vo formáte CSV. (Tieto možnosti sa zobrazujú, iba keď je USB kľúč vsunutý v displeji).

## Obmedzenie IP adresy

- Prejdite na menu 7.5.9 a vyberte obmedzenie adresy IP.
- Zadajte adresu IP, ktorá je povolená na komunikáciu so systémom.



### UPOZORNENIE

Komunikácia Modbus/TCP cez otvorený internet je veľmi riskantná a neodporúča sa!

## MAC adresa

Prejdite do ponuky 3.1.13 - „Pripojenia“ a pozrite si MAC adresu.

## Len čítanie

Čítanie Modbus znamená, že do systému nie je možné odosielať žiadne hodnoty, možné je len čítanie hodnôt.

## LOKÁLNE REST API

REST API je zabezpečená lokálna alternatíva k MODBUS TCP/IP. REST API je známe, samopopisné rozhranie, ktoré dokáže vypísať parametre a dá sa poľahky integrovať do iných systémov.

Prejdite do ponuky 7.5.15 - „Lokálne REST API“, ak chcete aktivovať túto funkciu.

# Poruchy funkčnosti

Vo väčšine prípadov VVM S500 zaznamenáva poruchu, signalizuje ju prostredníctvom alarmov a zobrazuje pokyny na displeji.

## Informačné menu

Všetky meracie hodnoty vnútorného modulu sa zhromažďujú v menu 3.1 - „Prevádz. informácie“ v systéme menu vnútorného modulu. Preskúmanie hodnôt v tejto ponuke môže často uľahčiť identifikáciu zdroja poruchy.

## Správa alarmu

V prípade alarmu došlo k poruche a kontrolka stavu svieti nepretržite načerveno. Informácie o nájdeť dostanete v inteligentnom sprievodcovi na displeji.

### ALARM

V prípade alarmu s červenou stavovou kontrolkou, sa vyskytla porucha zariadenia VVM S500, ktorá sa nedá automaticky odstrániť. Na displeji môžete vidieť, o aký typ alarmu ide, a môžete ho resetovať.

V mnohých prípadoch stačí vybrať položku „Resetovať alarm“, aby sa inštalácia vrátila do normálnej prevádzky.

Ak sa po výbere „**I**“ rozsvieti biela kontrolka, alarm bol odstránený. Resetovať alarm bol vynulovaný.

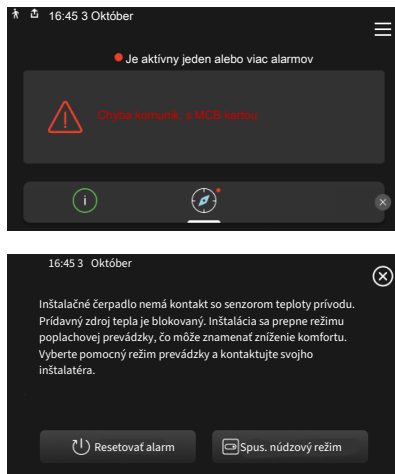
„Pomocná prevádzka“ je typ núdzového režimu. To znamená, že inštalácia sa pokúša produkovať teplo a/alebo teplú vodu, aj keď existuje nejaký problém. Mohlo by to znamenať, že kompresor nie je v prevádzke. V takom prípade el. prírd. zdroj tepla produkuje teplo a/alebo teplú vodu.

### Pozor

Ak chcete vybrať Spus. núdzový režim „**I**“, musí sa v ponuke – „**I**“ vybrať činnosť alarmu. 7.1.8.1 – „Poplachové akcie“.

### Pozor

Výber „Spus. núdzový režim“ neznamena odstránenie problému, ktorý alarm spôsobil. Stavová kontrolka preto zostane červená.



## Riešenie problémov

Ak sa na displeji nezobrazuje narušenie prevádzky, môžu sa použiť nasledujúce tipy:

### ZÁKLADNÉ ÚKONY

Začnite tým, že skontrolujete nasledujúce položky:

- Skupinové poistky a hlavné istič v dome.
- Prúdový chránič uzemnenia budovy.
- RCD vnút. jednotky.
- Miniaturný prúdový chránič for VVM S500 (FC1)<sup>1</sup>.
- Obmedzovač teploty pre VVM S500 (FQ10).
- Správne nastavte monitor zaťaženia.

<sup>1</sup> Iba VVM S500 1x230 V.

### NÍZKA TEPLOTA TEPLEJ VODY ALEBO NEDOSTATOK TEPLEJ VODY

- Uzavretý alebo privretý externe namontovaný plniaci ventil pre teplú vodu.
  - Otvorte odvzdušňovací ventil.
- Zmiešavací ventil (ak je nainštalovaný) je nastavený na príliš nízku hodnotu.
  - Nastavte zmiešavací ventil.
- VVM S500 v nesprávnom prevádzkovom režime.
  - Vstúpte do ponuky 4.1 – „Režim prevádzky“. Ak je vybraný režim „Auto“, zvolte vyššiu hodnotu pre „Zast. prírd. zdr. tepla“ v ponuke 7.1.10.2 – „Nastav. auto režimu“.
  - Teplá voda sa vyrába s VVM S500 v režime „Manuálne“. Ak nie je dostupné tepelné čerpadlo vzduch/voda, „Prídavný zdr. tepla“ musí byť aktivovaný.
- Veľká spotreba teplej vody
  - Počkajte, kým sa neohreje teplá voda. Dočasne zvýšenú kapacitu teplej vody je možné aktivovať na domovskej obrazovke „Teplá voda“ v ponuke 2.1 – „Viac teplej vody“ alebo prostredníctvom myUpLink.
- Príliš nízke nastavenie teplej vody.
  - Vstúpte do ponuky 2.2 – „Pož. na teplú vodu“ a vyberte režim s vyššími nárokmi.
- Prístup k nízkej teplote vody s aktívnou funkciou "Smart Control".
  - Ak je spotreba teplej vody počas dlhšej doby nízka, zariadenie bude produkovať menej teplej vody, ako je normálne. Aktivujte „Viac teplej vody“ cez „Teplá voda“ domovskej obraz., v menu 2.1 – „Viac teplej vody“ alebo myUpLink.
- Príliš nízke alebo žiadne prevádzkové priority teplej vody.

- Vstúpte do ponuky 7.1.10.1 – „Prevádz. uprednostňov.“ a zvýšte dobu, počas ktorej má mať teplá voda prioritu. Upozorňujeme, že ak sa zvýši čas pre teplú vodu, čas na produkovanie vykurovania sa zníži, čo môže viesť k nižším/nerovnomerným teplotám v miestnostiach.
- „Dovolenka“ aktivované v menu 6.
  - Vstúpte do ponuky 6 a deaktivujte ju.

## NÍZKA IZBOVÁ TEPLOTA

- Zatvorené termostaty v niekoľkých miestnostiach.
  - Nastavte termostaty v čo najviac miestnostiach na maximum. Nastavte teplotu v miestnosti cez „Vykurovanie“ domovskej obrazovky namiesto privretia termostatov.
- VVM S500 v nesprávnom prevádzkovom režime.
  - Vstúpte do ponuky 4.1 – „Režim prevádzky“. Ak je vybraný režim „Auto“, zvolte vyššiu hodnotu pre „Zast. vykurovania“ v ponuke 7.1.10.2 – „Nastav. auto režimu“.
  - Ak je vybraný režim "Manuálne" zvolte "Vykurovanie". Ak to nestačí, vyberte aj „Prídavný zdr. tepla“.
- Príliš nízko nastavená hodnota automatickej regulácie vykurovania.
  - Upravte pomocou inteligentného sprievodcu alebo domovskej obrazovky „Vykurovanie“
  - Ak je izbová teplota nízka iba v chladnom počasí, možno bude potrebné nastaviť strmosť krivky v menu 1.30.1 – „Krivka, vykurovanie“ smerom nahor.
- Príliš nízke alebo žiadne prevádzkové priority tepla.
  - Vstúpte do ponuky 7.1.10.1 – „Prevádz. uprednostňov.“ a zvýšte dobu, počas ktorej má mať vykurovanie prioritu. Upozorňujeme, že ak sa čas na vykurovanie zvýši, čas na prípravu teplej vody sa zníži, čo môže viesť k zníženiu produkcie teplej vody.
- „Dovolenka“ aktivované v menu 6 – „Plánovanie“.
  - Vstúpte do ponuky 6 a deaktivujte ju.
- Externý spínač pre zmenu teploty miestnosti aktivovaný.
  - Skontrolujte všetky externé spínače.
- Vzduch v klimatizačnom systéme.
  - Odvzdušnenie klimatizačného systému.
- Uzavreté ventily do klimatizačného systému.
  - Otvorte odzdušňovacie ventily.

## VYSOKÁ IZBOVÁ TEPLOTA

- Príliš vysoko nastavená hodnota automatickej regulácie vykurovania.
  - Upravte pomocou inteligentného sprievodcu alebo domovskej obrazovky „Vykurovanie“
  - Ak je izbová teplota vysoká iba v chladnom počasí, možno bude potrebné nastaviť strmosť krivky v menu 1.30.1 – „Krivka, vykurovanie“ smerom nadol.

- Externý spínač pre zmenu teploty miestnosti aktivovaný.
  - Skontrolujte všetky externé spínače.
- Príliš nízka nastavená hodnota na automatickej regulácii chladenia.
  - Upravte pomocou Inteligentného sprievodcu alebo domovskej obrazovky „Chladenie“.
  - Ak je izbová teplota vysoká iba v chladnom počasí, možno bude potrebné nastaviť strmosť krivky v menu 1.30.2 – „Krivka, chladenie“ smerom nadol.

## NEROVNOMERNÁ TEPLOTA V MIESTNOSTIACH.

- Nesprávne nastavená vykurovacia krivka.
  - Jemne doladte vykurovaciu krivku v ponuke 1.30.1.
- Príliš vysoká nastavená hodnota pre položku „VVT“.
  - Vstúpte do ponuky 7.1.6.2 – „nast. prútku klimat. systému znížte hodnotu „VVT“.
- Nerovnomerný prietok cez radiátory.
  - Upravte distribúciu prietoku cez radiátory.

## NÍZKY SYSTÉMOVÝ TLAK

- Nedostatok vody v klimatizačnom systéme.
  - Napiňte klimatizačný systém vodou a skontrolujte netesnosti (pozrite si kapitolu „Plnenie a odzdušňovanie“).

## KOMPRESOR VONK. JEDNOTKY SA NENAŠTARTUJE

- Neexistuje žiadna požiadavka na vykurovanie alebo teplú vodu, ani na chladenie.
  - VVM S500 nevyžaduje vykurovanie, teplú vodu ani chladenie.
- Kompresor je kvôli teplotným podmienkam zablokovaný.
  - Počkajte, kým teplota nedosiahne pracovný rozsah produktu.
- Nebol dosiahnutý minimálny čas medzi spustením kompresora.
  - Počkajte aspoň 30 minút a potom skontrolujte, či sa spustil kompresor.
- Vypnutý alarm.
  - Postupujte podľa pokynov na displeji.

# Príslušenstvo

Niektoré príslušenstvo nie je k dispozícii na všetkých trhoch.

Podrobné informácie o príslušenstve a kompletný zoznam príslušenstva uvádza nibe.eu.

## AKTÍVNE CHLADENIE ACS 310<sup>1</sup>

ACS 310 je príslušenstvo, ktoré umožňuje ovládanie výroby chladenia VVM S500.

Obj. č. 067 248

<sup>1</sup> Príslušenstvo vyžaduje, aby bola nainštalovaná NIBE vonk. jednotka.

## PRIPOJOVACIA SÚPRAVA DEH 41

Na pripojenie iných zdrojov tepla k je k dispozícii samostatná pripojovacia súprava. VVM S500.

### DEH S500

Pripojovacia sada, drevo/olej/pelety.

Obj.č. 067 963

## SÚPRAVA NA MERANIE ENERGIE EMK 300

Toto príslušenstvo je nainštalované externe a používa sa na meranie množstva energie, ktorá slúži na ohrev teplej vody/vykurovanie/chladenie v dome.

Obj.č. 067 314

## EXTERNÝ PRÍDAVNÝ ELEKTROKOTOL ELK

Tieto prídavné zariadenia vyžadujú príslušenstvo AXC 40 (krokovy riadený zdroj prídavného tepla) alebo DEH S500 (externý zdroj prídavného tepla).

### ELK 15

15 kW, 3 x 400 V  
Č. dielu 069 022

### ELK 26

26 kW, 3 x 400 V  
Č. dielu 067 074

### ELK 42

42 kW, 3 x 400 V  
Č. dielu 067 075

### ELK 213

7–13 kW, 3 x 400 V  
Č. dielu 069 500

## PRÍDAVNÁ ZMIEŠAVACIA SKUPINA ECS

Toto príslušenstvo je použité keď, VVM S500 je nainštalovaný v domoch s dvoma alebo viacerými rôznymi klimatizačnými systémami, ktoré vyžadujú rôzne výstupné teploty.

### ECS 40

Max 80 m<sup>2</sup>  
Obj.č. 067 287

### ECS 41

Pribl. 80–250 m<sup>2</sup>  
Obj.č. 067 288

## SNÍMAČ VHLKOSTI A TEPLoty HTS 40

Toto príslušenstvo sa používa na zobrazovanie a reguláciu vlhkosti a teplôt počas prevádzky vykurovania a chladenia.

Obj.č. 067 538

## JEDNOTKA ODPAD. VZDUCHU S135<sup>1</sup>

S135 je modul na odpadový vzduch, špeciálne určený pre kombináciu mechanickej rekuperácie odpadného vzduchu s tepelným čerpadlom vzduch-voda. Vnútrotný/riadiaci modul ovláda zariadenie S135.

Obj. č. 066 161

<sup>1</sup> Príslušenstvo vyžaduje, aby bola nainštalovaná NIBE vonk. jednotka.

## HRV JEDNOTKA ERS

Toto príslušenstvo sa používa na zásobovanie obytného priestoru energiou, ktorá bola získaná z ventilačného vzduchu. Jednotka vetrá dom a podľa potreby ohrieva prívodný vzduch.

### ERS S10-400<sup>1</sup>

Obj.č. 066 163

### ERS 20-250<sup>2</sup>

Obj.č. 066 068

### ERS 30-400<sup>3</sup>

Obj.č. 066 165

### ERS S40-400

Obj. č. 066 242

<sup>1</sup> Možno bude potrebný predhrievač.

<sup>2</sup> Možno bude potrebný predhrievač.

<sup>3</sup> Možno bude potrebný predhrievač.

## POMOCNÉ RELÉ

Pomocné relé sa používa na riadenie externých 1 až 3-fázových záťaží, ako sú napríklad olejové horáky, elektrokotle a obehové čerpadlá.

### HR 10

Odporúčaná maximálna poistka pre riadiaci prúd A. 10 A.  
Obj.č. 067 309

### HR 20

Odporúčaná maximálna poistka pre riadiaci prúd A. 20 A.  
Č. dielu 067 972

## KOMUNIKAČNÝ MODUL NA SOLÁRNU ELEKTRIKU EME 20

EME 20 sa používa na umožnenie komunikácie a riadenia medzi invertormi pre solárne panely od NIBE a VVM S500.

Obj. č. 057 215

## OHREV BAZÉNA POOL 500<sup>1</sup>

POOL 500 je príslušenstvo, ktoré umožňuje vykurovanie bazéna s VVM S500.

Obj. č. 067 181

<sup>1</sup> Príslušenstvo vyžaduje, aby bola nainštalovaná NIBE vonk. jednotka.

## INT.JEDN. RMU S40

Interná jednotka je príslušenstvo so zabudovaným snímačom izbovej teploty a snímačom vlhkosti, ktoré umožňuje riadenie a monitorovanie VVM S500, ktoré sa majú vykonať v inej časti objektu, kde sa nachádza.

Obj. č. 067 650

## BALÍK SOLÁRNYCH PANELOV NIBE PV

NIBE PV je modulárny systém zo solárnych panelov, montážnych dielov a meničov, ktorý slúži na výrobu vlastnej elektriny.

## KARTA PRÍSLUŠENSTVA AXC 40

Toto príslušenstvo sa používa na pripojenie a ovládanie prídavného zdroja tepla ovládaného zmiešavacím ventilom, krokovy ovládaného prídavného zdroja tepla alebo externého obehového čerpadla.

Obj.č. 067 060

## **BEZDRÔTOVÉ PRÍSLUŠENSTVO**

Ku VVM S500 je možné pripojiť bezdrôt. príslušenstvo, napr. snímače interné, vlhkosti, CO<sub>2</sub>.

## **VYROVNÁVACIA NÁDOBA UKV**

Vyrovnávacia nádrž je akumuláčn. nádrž, ktorá je vhodná na pripojenie k tepelnému čerpadlu alebo inému externému zdroju tepla, pričom môže plniť niekoľko rôznych úloh.

### **UKV 40**

Obj. č. 088 470

### **UKV 100**

Obj. č. 088 207

### **UKV 200 chladenie**

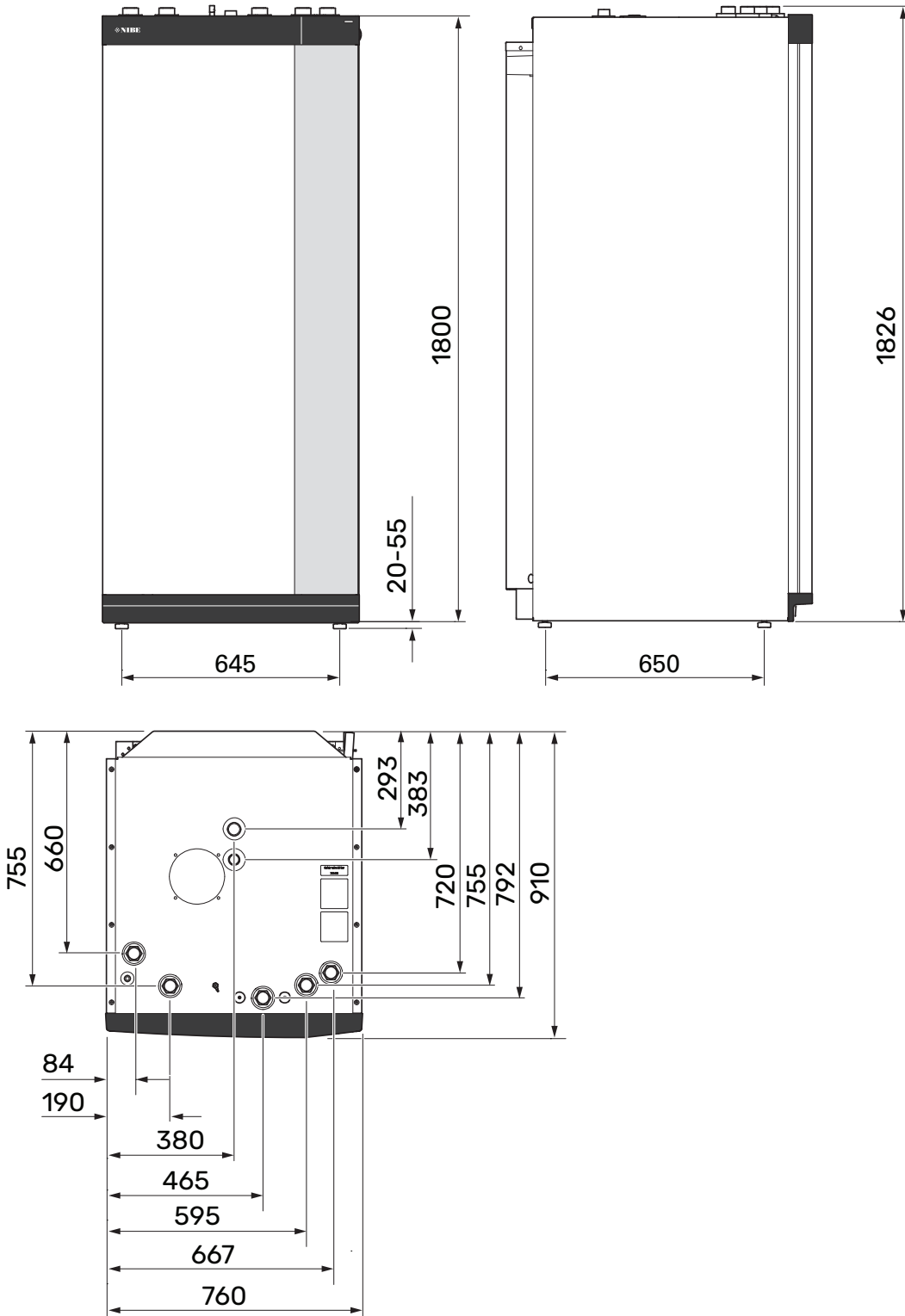
Obj. č. 080 321

### **UKV 300 chladenie**

Obj. č. 080 330

# Technické dáta

## Rozmery

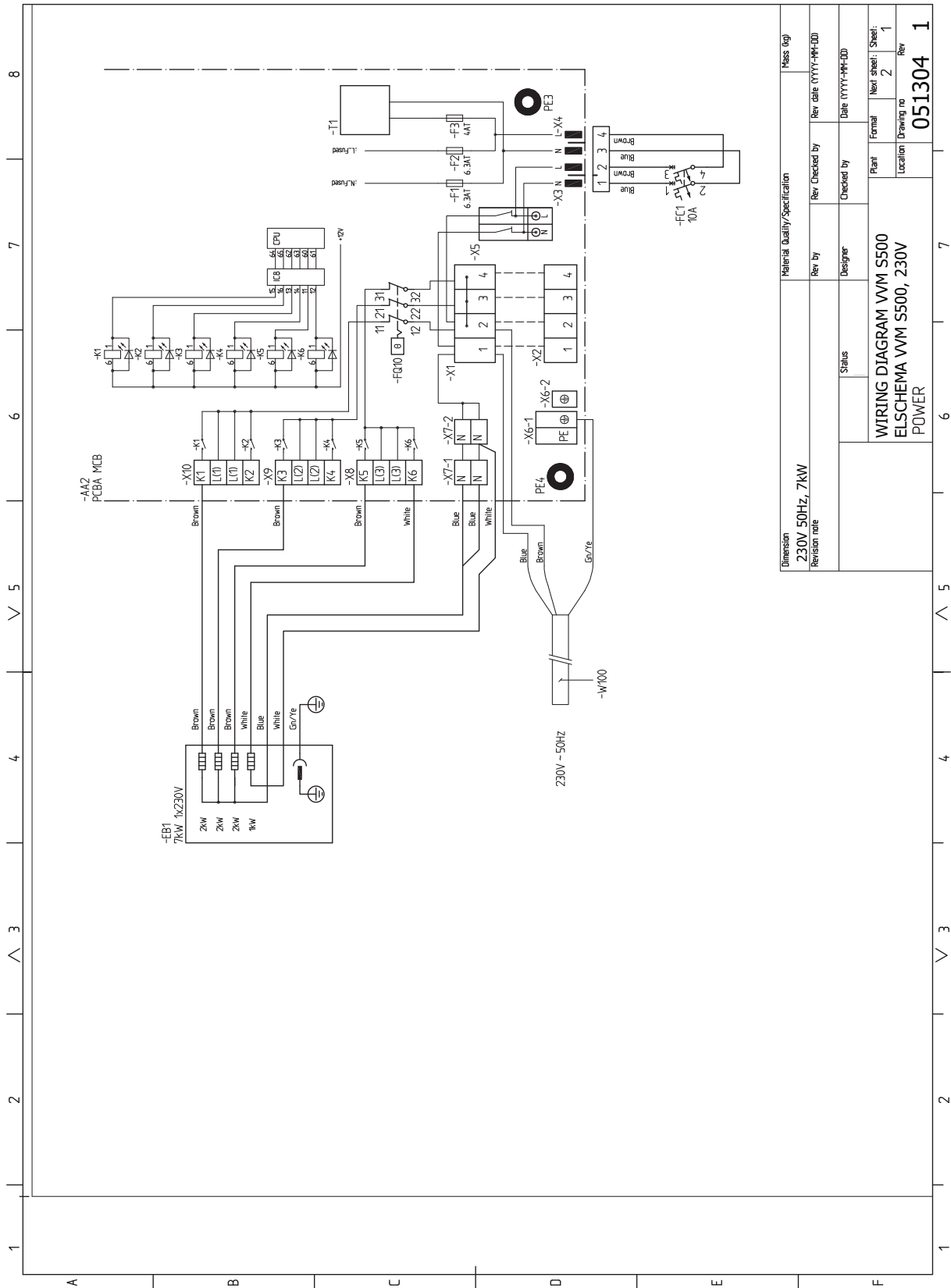


## Technické špecifikácie

Napätie		1 x 230 V	3 x 400 V
<b>Údaje o napájaní</b>			
Max výkon, elektrokotol (nastavenie z výroby)	kW	7 (7)	9 (9)
Menovité napätie		230 V ~ 50 Hz	400 V 3N ~ 50 Hz
Max. prevádzkový prúd	A	31,6 A	16,2 A
Poistka	A	35 A	20 A
Výstup, čerpadlo vykur. média (GP1)	W	2 - 75	
Výstup, čerpadlo vykur. média (GP1)	W	2 - 75	
Výstup, pniacie čerpadlo na teplú vodu (GP12)	W	2 - 75	
Trieda krytia		IPX1B	
Vybavenie vyhovujúce IEC 61000-3-12			
Pre účely návrhu pripojenia v súlade technickými požiadavkami normy IEC 61000-3-3			
<b>WLAN</b>			
2,412 - 2,484 GHz max. výkon	dbm	11	
<b>Bezdrôtové jednotky</b>			
2,405 - 2,480 GHz max. výkon	dbm	4	
<b>Okruh vykurovacieho média</b>			
Maximálny tlak v okruhu vykurovacieho média	MPa (bar)	0,05 (0,5)	
Max. tlak v okruhu vykur. média	MPa (bar)	0,6 (6)	
Tlak otvorenia, bezpečnostný ventil	MPa (bar)	0,25 (2,5)	
Max. teplota vykurov. média	°C	80	
<b>Pripojenie potrubia</b>			
Vykur. médium ext Ø		G1 int	
Prípojka tep. vody ext Ø		G1 int	
Prípojka stud. vody ext Ø		G1 int	
Prípojky tep. čerp. ext Ø		G1 int	
<b>Sekcia tep. vody a vykur.</b>			
Objem špirály s teplou vodou	liter	22,8	
Objem, celk.interiér	liter	500	
Objem vyrovnávacej nádoby	liter	80	
Odpojovací tlak, špirála teplej vody	MPa (bar)	1,0 (10)	
Maximálny prípustný tlak vo vnútornej jednotke	MPa (bar)	0,6 (6)	
<b>Objem, ohrev teplej vody podľa EN 16 147</b>			
Objem vody z vodovodu 40 °C (Komfortný režim stredný)	liter	390	
<b>Rozmery a hmotnosť</b>			
Šírka	mm	760	
Hĺbka	mm	910	
Výška	mm	1846	
Požadovaná výška stropu	mm	1942	
Hmotnosť	kg	218	
Ochrana proti korózii		Nerezový	
<b>Obj. č.</b>			
Obj. č.		069 277	069 276

# Schéma elektrického zapojenia

1X230 V



Material Quality/Specification		Mass (kg)	
Dimension	230V, 50Hz, 7kW	Rev by	Rev date (YYYY-MM-DD)
Revision note		Designer	Date (YYYY-MM-DD)
Status		Plant	Next sheet
WIRING DIAGRAM VVM S500		Location	Sheet
ELSCHEMA VVM S500, 230V		Drawing no	Rev
POWER		051304	1

1 2 3 4 5 6 7 8

A

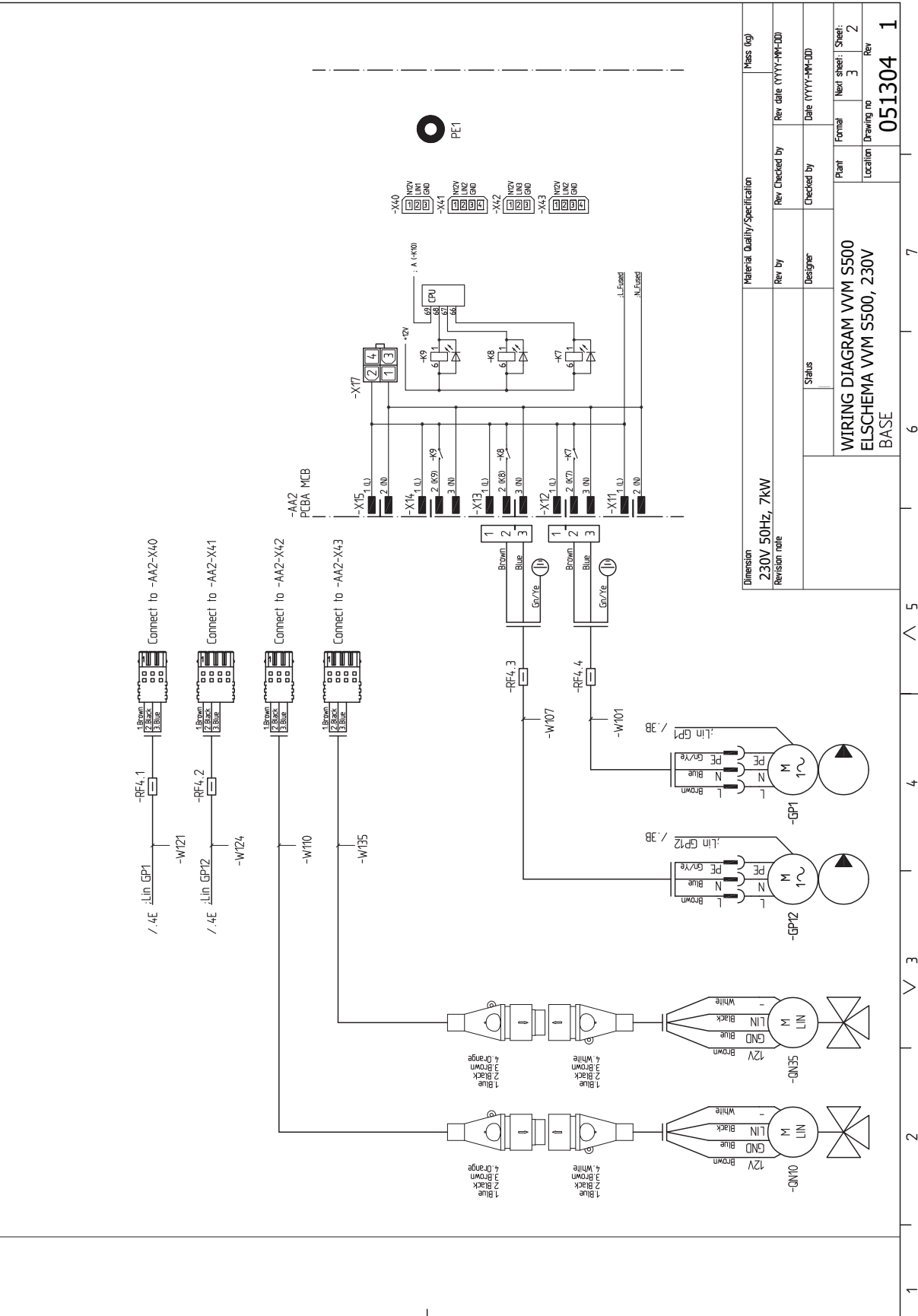
B

C

D

E

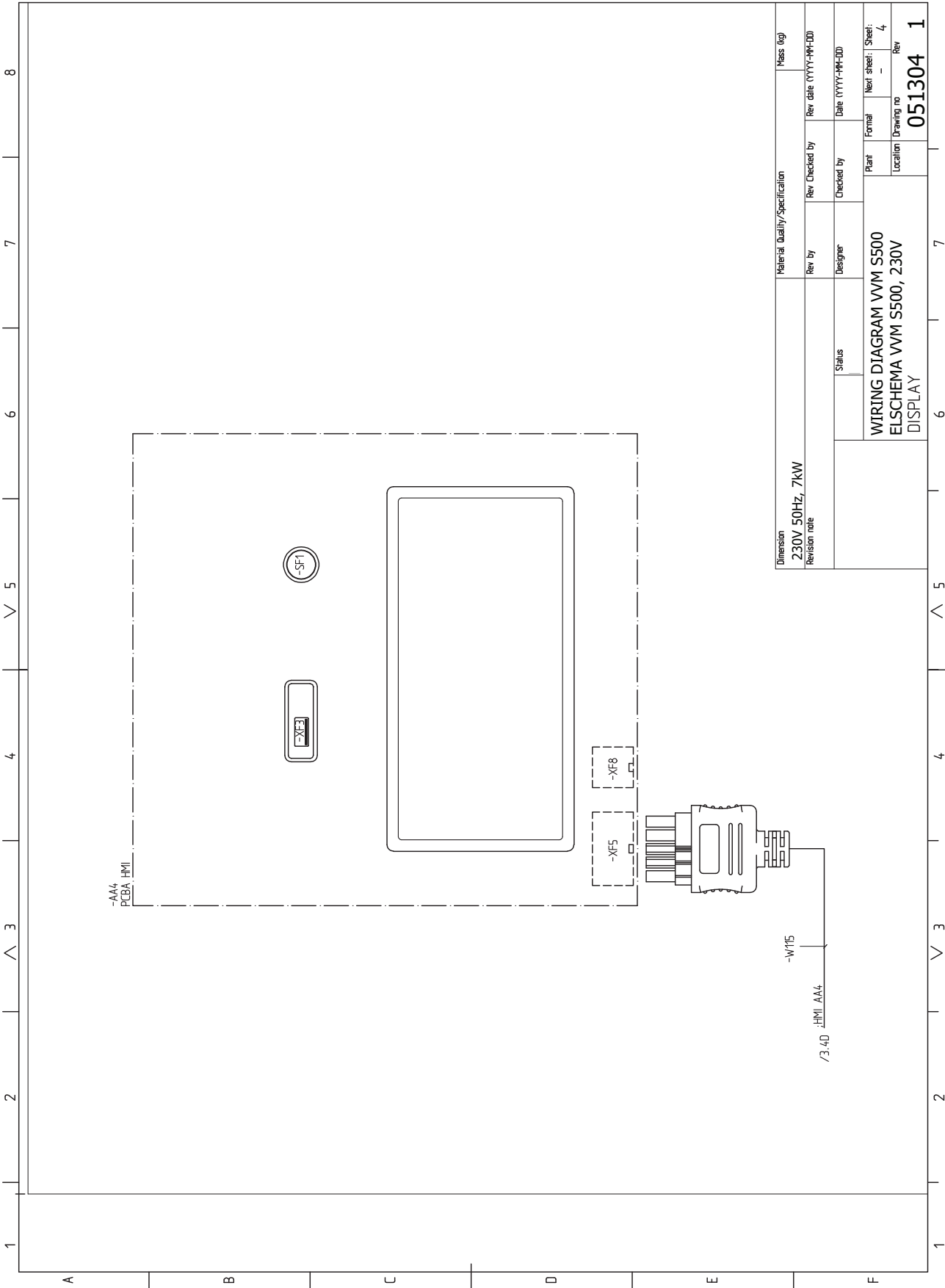
F



Dimension		Material Quality/Specification		Mass (kg)	
230V, 50Hz, 7kW					
Revision note		Status		Rev. Checked by	
				Rev. date (YYYY-MM-DD)	
		Designer		Checked by	
		Date (YYYY-MM-DD)		Date (YYYY-MM-DD)	
		Plant		Next sheet: Sheet	
		Location		Drawing no	
		051304		Rev	
				1	

WIRING DIAGRAM VVM S500  
ELSCHEMA VVM S500, 230V  
BASE

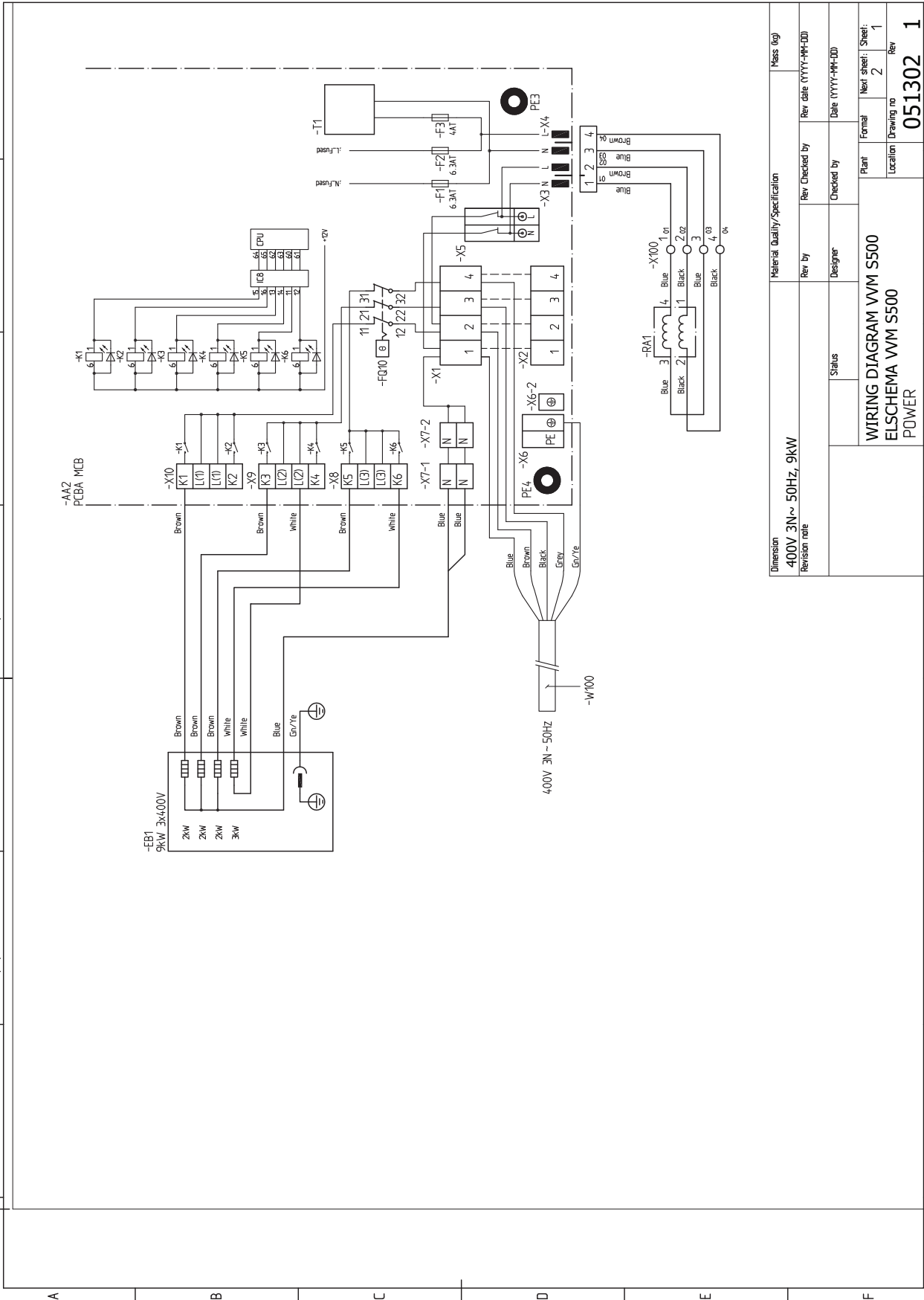




Dimension		Material Quality/Specification		Mass (kg)
230V, 50Hz, 7kW				
Revision note		Rev by	Rev Checked by	Rev date (YYYY-MM-DD)
		Designer	Checked by	Date (YYYY-MM-DD)
		Status		
		Plant	Format	Next sheet: Sheet: 4
		Location	Drawing no	Rev
				051304 1

WIRING DIAGRAM VVM S500  
 ELSHEMA VVM S500, 230V  
 DISPLAY

1 2 3 4 5 6 7 8

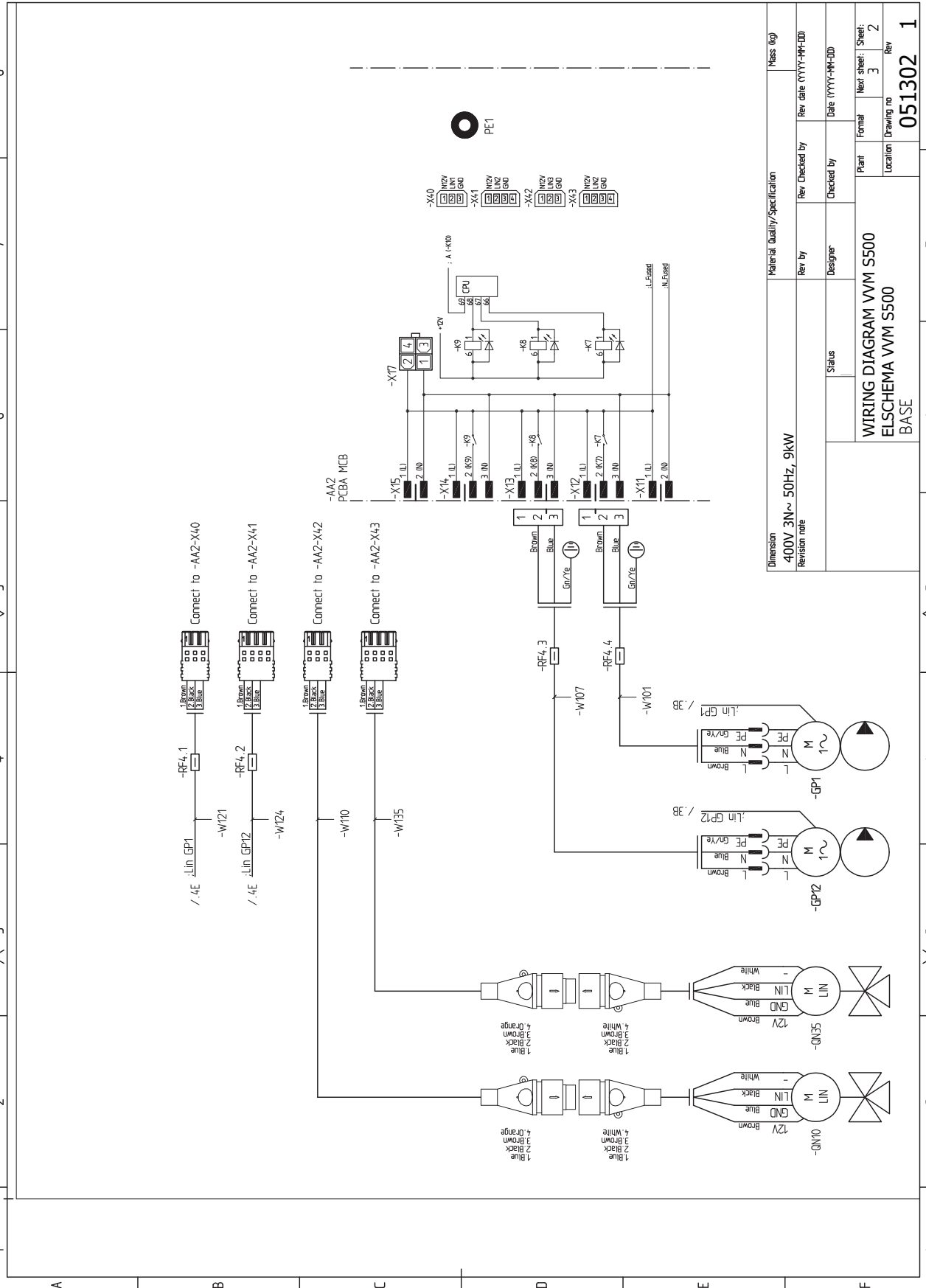


Dimension		Material Quality/Specification		Mass (kg)
400V 3N~ 50Hz, 9kW	Revision note	Rev by	Rev Checked by	Rev date (YYYY-MM-DD)
		Status	Designer	Date (YYYY-MM-DD)
		Plant	Formal	Next sheet: Sheet
		Location	Drawing no	Rev
				051302 1

WIRING DIAGRAM VWM S500  
ELSCHEMA VWM S500  
POWER

1 2 3 4 5 6 7 8

A B C D E F



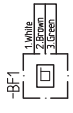
Dimension		Material Quality/Specification		Mass (kg)	
400V 3N~50Hz, 9kW					
Revision note		Rev By		Rev date (YYYY-MM-DD)	
		Designer		Date (YYYY-MM-DD)	
		Status			
		Plant		Next sheet: Sheet	
		Location		Drawing no	
				Rev	
				051302	
				1	

**WIRING DIAGRAM VWM S500  
ELSCHEMA VWM S500  
BASE**

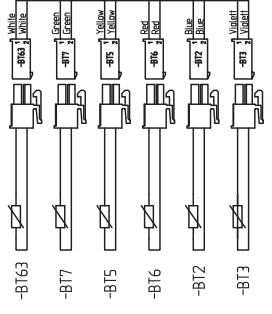
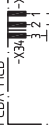
1 2 3 4 5 6 7 8

A B C D E F

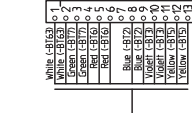
Internal Flowmeter  
As part of  
Energy meter



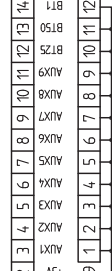
-W133

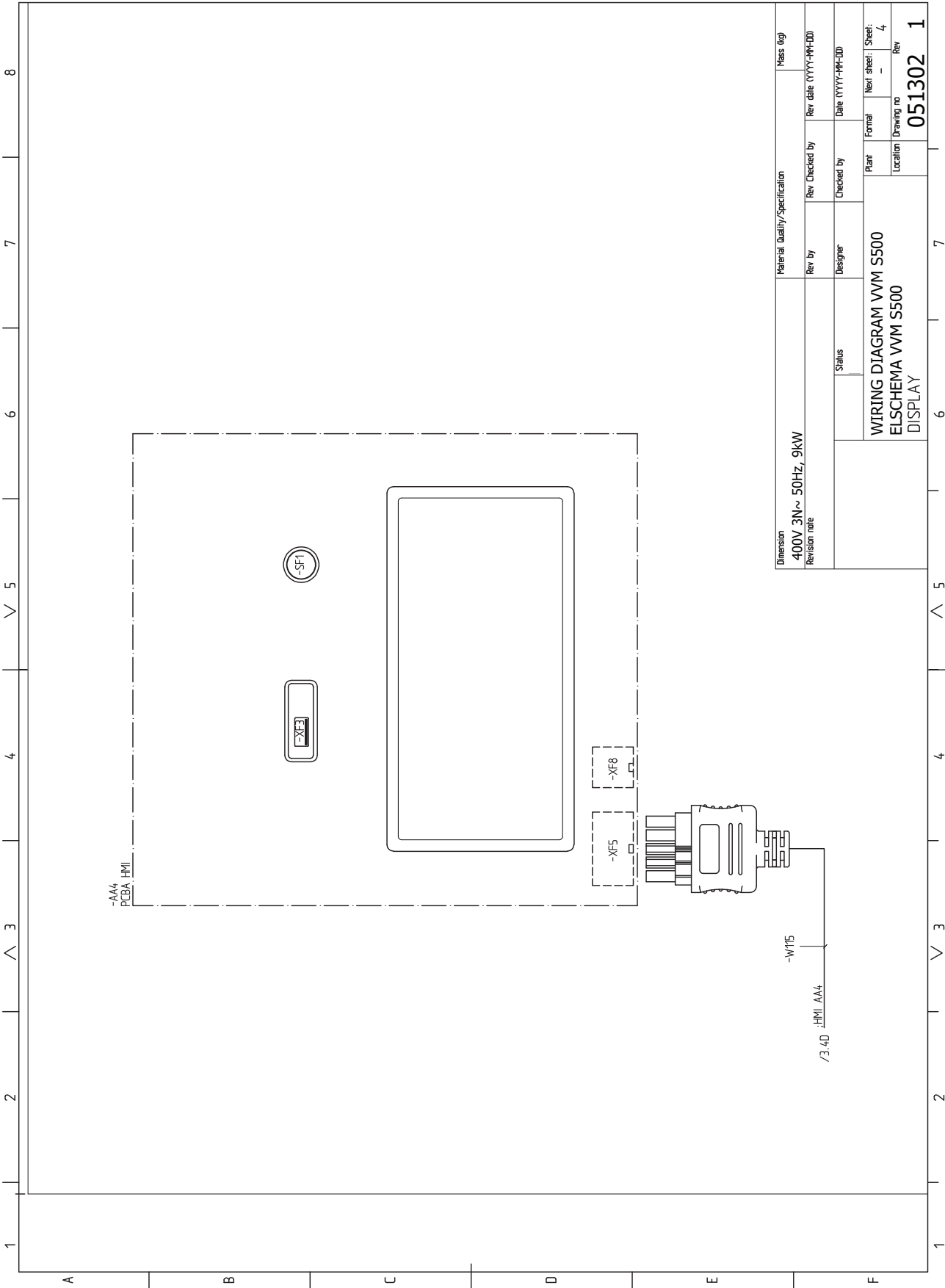


-W108



-X29





Dimension		Material Quality/Specification		Mass (kg)
400V 3N~50Hz, 9KW		Rev by	Rev Checked by	Rev date (YYYY-MM-DD)
Revision note		Designer	Checked by	Date (YYYY-MM-DD)
Status		Plant	Format	Next sheet: Sheet: 4
WIRING DIAGRAM VVM S500		Location	Drawing no	Rev
ELSHEMA VVM S500		051302		1
DISPLAY				

# Register položiek

- A**
- Alarm, 58
- Alternatívna inštalácia, 15
  - Ohrievač vody s elektrokotlom, 16
  - Pripojenie cirkulácie teplej vody, 16
- Alternatívny pripojenia
  - Dva alebo viac klimatizačných systémov, 15
- B**
- Bezpečnostné informácie, 4
  - Sériové číslo, 4
  - Symboly, 4
  - Značenie, 4
- D**
- Dáta snímača teploty, 55
- Dodávané komponenty, 7
- Dodávka a manipulácia, 6
  - Dodávané komponenty, 7
  - Doprava, 6
  - Montáž, 6
  - Oblasť inštalácie, 6
  - Odstránenie krytov, 8
- Doprava, 6
- Dôležitá informácia, 4
  - Bezpečnostné informácie, 4
  - Kontrola inštalácie, 5
  - Symboly, 4
- Dôležité informácie
  - Systémové riešenie, 5
  - Značenie, 4
- E**
- Elektrické pripojenia, 17
  - Externé pripojenia, 20
  - Externý elektromer, 20
  - Externý snímač prívodnej teploty, 20
  - Izbový snímač, 20
  - Komunikácia, 21
  - Kontrola taríf, 19
  - Monitor záťaže, 21
  - Možnosti externých pripojení, 22
  - Napájacie napätie, 19
  - Nastavenia, 25
  - Prídavný elektrokotol - maximálny výkon, 25
  - Pripojenia, 19
  - Pripojenie externého pracovného napätia pre riadiaci systém, 19
  - Pripojenie napájania, 19
  - Pripojenie príslušenstva, 22
  - Pripojenie snímačov, 20
  - Vonkajší snímač teploty, 20
- Elektrické pripojenie, 17
  - Všeobecné, 17
- Elektrické zapojenia
  - Tepelné čerpadlo vzduch-voda, 21
- Externé pripojenia, 20
- Externý elektromer, 20
- Externý snímač prívodnej teploty, 20
- I**
- Informačná ponuka, 58
- Izbový snímač, 20
- K**
- Klimatizačný systém, 15
- Klimatizačný systém a zóny, 34
  - Ovládanie - Úvod, 34
- Komunikácia, 21
- Kontrola inštalácie, 5
- Kontrola taríf, 19
- M**
- Modbus TCP/IP, 57
- Monitor záťaže, 21
- Montáž, 6
- Možné výbery AUX výstupov (bezpotenciálové premenné relé), 24
- Možnosti externých pripojení, 22
  - Možné výbery AUX výstupov (bezpotenciálové premenné relé), 24
  - Možný výber AUX vstupov, 23
- Možný výber AUX vstupov, 23
- myUplink, 30
- N**
- Napájacie napätie, 19
- Narušenie komfortu
  - Informačná ponuka, 58
- Nastavenia, 25
  - Núdzový režim, 25
- Nastavenie krivky chladenia / vykurovania, 28
- Navigácia
  - Ponuka pomocníka, 32
- Návrh vnútorného modulu, 10
  - Umiestnenia komponentov, 10
- O**
- Oblasť inštalácie, 6
- Odstránenie krytov, 8
- Odvzdušnenie klimatizačného systému, 26
- Ovládanie, 31
  - Ovládanie - Úvod, 31
- Ovládanie - ponuky
  - Ponuka 1 - Vnútorná klíma, 35
  - Ponuka 2 - Teplá voda, 39
  - Ponuka 3 - Informácie, 40
  - Ponuka 4 - Mój systém, 41
  - Ponuka 5 - Pripojenie, 45
  - Ponuka 6 - Plánovanie, 46
  - Ponuka 7 - Servis, 47
- Ovládanie - Úvod, 31
- P**
- Plnenie , 26
- Plnenie a odvzdušňovanie, 26
  - Odvzdušnenie klimatizačného systému, 26
  - Plnenie , 26
  - Plnenie špirály s teplou vodou, 26
- Plnenie špirály s teplou vodou, 26
- Počítačový tlak, 12
- Pohotovostný stav, 25, 55
- Ponuka 1 - Vnútorná klíma, 35
- Ponuka 2 - Teplá voda, 39
- Ponuka 3 - Informácie, 40
- Ponuka 4 - Mój systém, 41
- Ponuka 5 - Pripojenie, 45
- Ponuka 6 - Plánovanie, 46
- Ponuka 7 - Servis, 47
- Ponuka nápovedy, 32

Poruchy funkčnosti, 58  
   Alarm, 58  
   Riešenie problémov, 58  
   Správa alarmu, 58  
 Potrubná spojka, vykurovacie médium, 14  
 Potrubné prípojky  
   Alternatívna inštalácia, 15  
   Objemy kotlov a radiátorov, 12  
   Systémový diagram, 13  
   Všeobecné pripojenia potrubia, 12  
   Význam symbolu, 13  
 Používanie bez tepelného čerpadla, 15  
 Prídavný elektrokotol - maximálny výkon, 25  
   Výkonové stupne elektrokotla, 25  
 Pripojenia, 19  
 Pripojenia potrubia a vetrania  
   Klimatizačný systém, 15  
   Pripojenie klimatizačného systému, 15  
 Pripojenie cirkulácie teplej vody, 16  
 Pripojenie externého pracovného napätia pre riadiaci systém, 19  
 Pripojenie ku klimatizačnému systému, 15  
 Pripojenie napájania, 19  
 Pripojenie potrubia, 12  
   Potrubná spojka, vykurovacie médium, 14  
   Používanie bez tepelného čerpadla, 15  
   Strana vykurovacieho média, 15  
   Studená a teplá voda  
     Pripojenie studenej a teplej vody, 15  
 Pripojenie príslušenstva, 22  
 Pripojenie snímačov, 20  
 Pripojenie snímačov prúdu, 21  
 Prípravy, 26  
 Príslušenstvo, 61

**R**

Riešenie problémov, 58  
 Rozmery, 62  
 Rýchlosť čerpadla, 28

**S**

Sériové číslo, 4  
 Servis, 55  
   Servisné zásahy, 55  
 Servisné zásahy, 55  
   Dáta snímača teploty, 55  
   Modbus TCP/IP, 57  
   Pohotovostný stav, 55  
   USB servisná zásuvka, 56  
   Vypúšťanie klimatizačného systému, 55  
   Vypúšťanie ohrievača teplej vody, 55  
 Schéma elektrického zapojenia, 64  
 Správa alarmu, 58  
 Spustenie a prehliadka  
   Rýchlosť čerpadla, 28  
 Spusťte sprievodcu, 27  
 Strana vykurovacieho média, 15  
 Studená a teplá voda, 15  
   Pripojenie studenej a teplej vody, 15  
 Symboly, 4  
 Systémové riešenie, 5  
 Systémový diagram, 13

**T**

Technické dáta, 62–63  
   Rozmery, 62  
   Schéma elektrického zapojenia, 64  
   Technické dáta, 63  
 Tepelné čerpadlo vzduch-voda, 21

**U**

USB servisná zásuvka, 56  
 Uvedenie do prevádzky, 27  
 Uvedenie do prevádzky a nastavenie, 26  
   Nastavenie krivky chladenia / vykurovania, 28  
   Plnenie a odvzdušňovanie, 26  
   Prípravy, 26  
   Spusťte sprievodcu, 27  
   Uvedenie do prevádzky, 27  
   Uvedenie do prevádzky bez tepelného čerpadla, 28  
 Uvedenie do prevádzky bez tepelného čerpadla, 28

**V**

Vonkajší snímač teploty, 20  
 Vypúšťanie klimatizačného systému, 55  
 Vypúšťanie ohrievača teplej vody, 55  
 Význam symbolu, 13

**Z**

Značenie, 4



## Kontaktné informácie

### **AUSTRIA**

NIBE GmbH  
Gahberggasse 11  
4861 Schörfling am Attersee  
Tel: +43 (0)7662 8963-0  
kontakt@nibe.at  
nibe.at

### **FINLAND**

NIBE Energy Systems Oy  
Juurakkotie 3, 01510 Vantaa  
Tel: +358 (0)9 274 6970  
info@nibe.fi  
nibe.fi

### **GREAT BRITAIN**

NIBE Energy Systems Ltd  
3C Broom Business Park,  
Bridge Way, S41 9QG Chesterfield  
Tel: +44 (0)330 311 2201  
info@nibe.co.uk  
nibe.co.uk

### **POLAND**

NIBE-BIAWAR Sp. z o.o.  
Al. Jana Pawła II 57, 15-703 Białystok  
Tel: +48 (0)85 66 28 490  
biawar.com.pl

### **CZECH REPUBLIC**

Družstevní závody Dražice - strojírna  
s.r.o.  
Dražice 69, 29471 Benátky n. Jiz.  
Tel: +420 326 373 801  
nibe@nibe.cz  
nibe.cz

### **FRANCE**

NIBE Energy Systems France SAS  
Zone industrielle RD 28  
Rue du Pou du Ciel, 01600 Reyrieux  
Tél: 04 74 00 92 92  
info@nibe.fr  
nibe.fr

### **NETHERLANDS**

NIBE Energietechnik B.V.  
Energieweg 31, 4906 CG Oosterhout  
Tel: +31 (0)168 47 77 22  
info@nibenl.nl  
nibenl.nl

### **SWEDEN**

NIBE Energy Systems  
Box 14  
Hannabadsvägen 5, 285 21 Markaryd  
Tel: +46 (0)433-27 30 00  
info@nibe.se  
nibe.se

### **DENMARK**

Vølund Varmeteknik A/S  
Industrivej Nord 7B, 7400 Herning  
Tel: +45 97 17 20 33  
info@volundvt.dk  
volundvt.dk

### **GERMANY**

NIBE Systemtechnik GmbH  
Am Reiherpfahl 3, 29223 Celle  
Tel: +49 (0)5141 75 46 -0  
info@nibe.de  
nibe.de

### **NORWAY**

ABK-Qviller AS  
Brobekkveien 80, 0582 Oslo  
Tel: (+47) 23 17 05 20  
post@abkqviller.no  
nibe.no

### **SWITZERLAND**

NIBE Wärmetechnik c/o ait Schweiz AG  
Industriepark, CH-6246 Altishofen  
Tel. +41 (0)58 252 21 00  
info@nibe.ch  
nibe.ch

V krajinách neuvedených v tomto zozname sa obráťte na spoločnosť NIBE Sweden alebo navštívte [nibe.eu](http://nibe.eu) kde získate viac informácií.

NIBE Energy Systems  
Hannabadsvägen 5  
Box 14  
SE-285 21 Markaryd  
info@nibe.se  
nibe.eu

IHB SK 2550-2 831146

Táto publikácia je od spoločnosti NIBE Energy Systems. Všetky ilustrácie, fakty a údaje o produkte sú založené na dostupných informáciách v čase schválenia publikácie.

Spoločnosť NIBE Energy Systems si vyhradzuje právo na akékoľvek faktické alebo tlačové chyby v tejto publikácii.

©2026 NIBE ENERGY SYSTEMS

