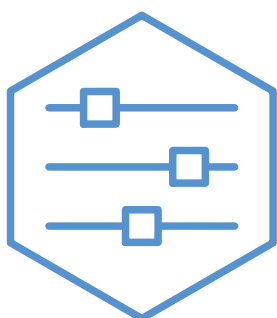


Luft/vattenvärmepump

NIBE S2060 6, 10



Innehållsförteckning

1	Viktig information	4
	Anläggningsdata	4
	Symboler	4
	Serienummer	5
	Landsspecifik information	5
2	Anläggningens funktion	6
3	Styrning av S2060	8
4	Skötsel av S2060	9
	Regelbundna kontroller	9
	Vid längre strömavbrott	9
	Tyst läge	9
	Uppdatering av mjukvaran	9
5	Komfortstörning	10
	Felsökning	10
	Kontaktinformation	11

Viktig information

Handboken ska lämnas kvar hos kunden.

För senaste version av produktens dokumentation, se nibe.se.

Denna handbok innehåller information för drift och underhåll. För mer teknisk detaljerad information, se installatörshandboken.



OBS!

Läs bifogad säkerhetshandbok i samband med att S2060 tas i bruk samt när den tas ur bruk.

Anläggningsdata

Produkt	S2060
Serienummer	
Installationsdatum	
Installatör	

Tillbehör	

Serienummer ska alltid anges.

Härmed intygas att installationen är gjord enligt anvisningar i medföljande installatörshandbok samt enligt gällande regler.

Datum _____

Sign _____

Symboler

Förklaring till symboler som kan förekomma i denna manual.



OBS!

Denna symbol betyder fara för människa eller maskin.



TÄNK PÅ!

Vid denna symbol finns viktig information om vad du ska tänka på när du sköter anläggningen.

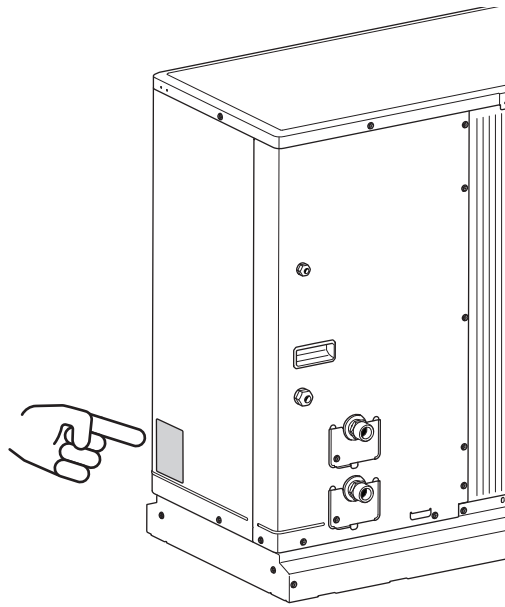


TIPS!

Vid denna symbol finns tips om hur du kan underlätta handhavandet av produkten.

Serienummer

Serienumret på S2060 hittar du nere på sidan av foten på dataskylten.



TÄNK PÅ!

Produktens serienummer (14 siffror) behöver du vid service- och supportärenden.



TÄNK PÅ!

Produktens serienummer behöver du vid service- och supportärenden.

Landsspecifik information

SVERIGE

Garanti- och försäkringsinformation

Det är ägaren som har huvudansvaret för anläggningen.

Om du misstänker att anläggningen på något sätt inte fungerar som den ska anmäler du detta omgående till installatören eller den du köpte produkten av.

Mellan privatperson och företaget som sålt S2060 gäller konsumentlagen. För fullständiga villkor se www.konsumentverket.se.

Mellan NIBE och det företag som sålt produkten gäller AA VVS. I enlighet med denna lämnar NIBE tre års produktgaranti till företaget som sålt produkten. Produktgarantin ersätter inte höjd energiförbrukning eller skada som uppkommit p.g.a. yttre omständigheter som t.ex. felaktig installation, vattenkvalité eller elektriska spänningsvariationer.

I S2060 ingår NIBEs 6-åriga trygghetsförsäkring och är ett komplement till hem-, villa- eller fritidshusförsäkringen. Trygghetsförsäkringen kan därefter förlängas årsvis.

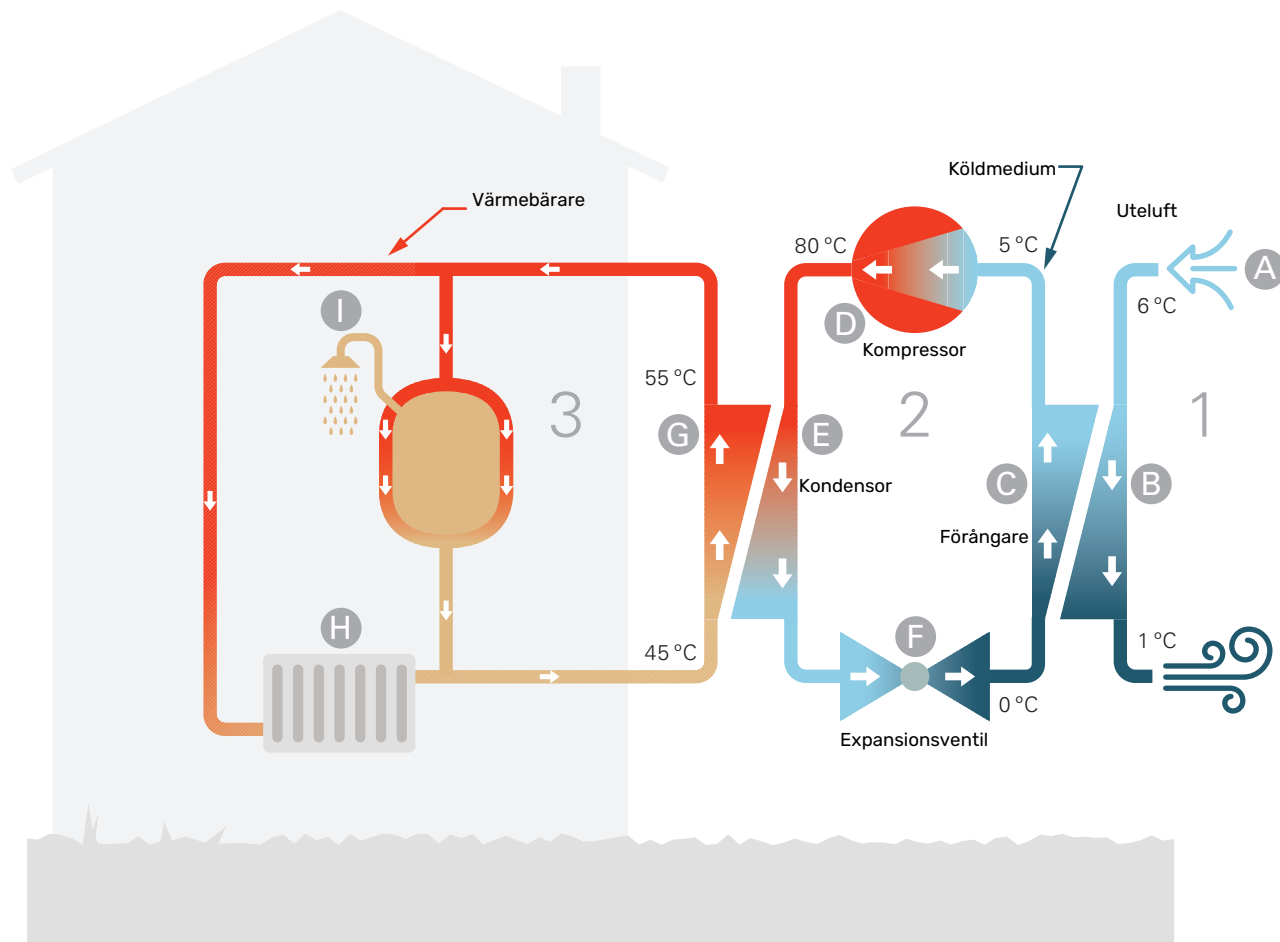
För fullständiga villkor se www.nibe.se/forsakring.

Försäkringsblanketten är bipackad produkten och måste skickas in i samband med installationen för att försäkringen ska gälla.

Anläggningens funktion

En luft/vattenvärmepumpsanläggning utnyttjar utomhusluften till att värma upp en bostad. Omvandlingen av energin i utomhusluften till bostadsvärme sker i tre olika kretsar. Värmeenergin överförs från utomhusluften (1) till köldmedie-

ekretsen i värmepumpen (2) där köldmediet genom ökat tryck från värmepumpens kompressor uppnår en högre temperatur. Värmen överförs sedan till värmebärarkretsen (3) som distribuerar den vidare ut i huset.



Temperaturerna är endast exempel och kan variera mellan olika installationer och årstider.

Uteluften

- A** Uteluften sugas in i utomhusmodulen.
- B** Fläkten leder sedan luften till utomhusmodulens förångare. Här avger luften värmeenergi till köldmediet och luftens temperatur sjunker. Därefter blåses den kalla luften ut ur utomhusmodulen.

Köldmediekretsen

- C** I ett slutet system i utomhusmodulen cirkulerar en gas, ett köldmedium, som också passerar förångaren. Köldmediet har mycket låg kokpunkt. I förångaren tar köldmediet emot värmeenergi från uteluften och börjar koka.
- D** Gasen som bildas vid kokningen leds in i en eldriven kompressor. När gasen komprimeras höjs trycket och gasens temperatur ökar kraftigt, från ca 0 °C till ca 80 °C.
- E** Från kompressorn trycks gasen in i en värmväxlare, kondensor, där den lämnar ifrån sig värmeenergi till inomhusmodulen, varvid gasen kyls ned och kondenserar till vätska igen.
- F** Eftersom trycket fortfarande är högt får köldmediet passera en expansionsventil, där trycket sänks så att köldmediet återfår sin ursprungliga temperatur. Köldmediet har nu gått ett varv. Det leds in i förångaren igen och processen upprepas.

Värmebärarkretsen

- G** Den värmeenergi som köldmediet avger i kondensorn upptas av inomhusmodulens värmebärare, vatten, som värms upp till ca 55 °C (framledningstemperatur).
- H** Värmebäraren cirkulerar i ett slutet system och transporterar det uppvärmda vattnets värmeenergi till husets radiatorer/värmslingor.
- I** Inomhusmodulens inbyggda laddslina är placerad i panndelen. Vattnet i slingan värmer upp det omgivande tappvarmvattnet.

Styrning av S2060

S2060 styrs på olika sätt beroende på hur ditt system ser ut. Du styr värmepumpen via din inomhusmodul eller styrmodul.

Se installatörshandboken för inomhusmodulen / styrmodulen.

Vid installationen gör installatören de nödvändiga inställningarna av värmepumpen i inomhusmodulen eller styrmodulen, för att värmepumpen ska arbeta optimalt i just ditt system.

Skötsel av S2060

Regelbundna kontroller

Då din värmepump är placerad utomhus måste ett visst yttre underhåll utföras.



OBS!

Bristande tillsyn kan medföra allvarliga skador på S2060 som inte täcks av garantin.

KONTROLL AV GALLER OCH BOTTENPLATTA PÅ S2060

Du ska regelbundet under hela året se till att galler inte blockeras av löv, snö eller annat.

Du bör hålla extra uppsikt vid kraftig vind och/eller snöfall då detta kan förorsaka att gallret sätts igen.

Kontrollera att baksidan är fri från smuts och löv.

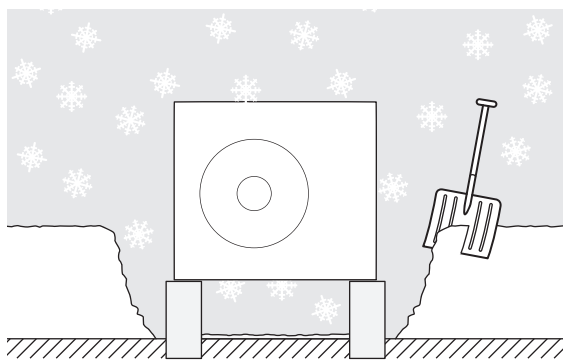
Kontrollera även att avrinningshålen i bottenplattan är fria från smuts och löv.

Kontrollera regelbundet att kondensvattnet avleds korrekt genom kondensvattenröret. Fråga din installatör vid behov av hjälp.

Håll fritt från snö och is

Undvik uppbyggnad av snö som täcker för gallren på S2060.

Håll fritt från snö och/eller is.



RENGÖRING AV YTTERHÖLJE

Vid behov kan du rengöra ytterhöljet med en fuktad trasa.

Du bör iakttaga försiktighet så värmepumpen inte repas vid rengöringen. Undvik att spola med vatten in i gallerna eller på sidorna på ett sådant sätt att vatten kan tränga in i S2060. Undvik även att S2060 kommer i kontakt med alkaliska rengöringsmedel.

Vid längre strömavbrott

Vid längre strömavbrott rekommenderas tömning av den del av värmesystemet som finns utomhus. Detta underlättas om avstängnings- och avtappningsventiler är installerade. Fråga din installatör om du är osäker.

Tyst läge

Möjlighet finns att sätta värmepumpen i "Tyst läge", vilket sänker värmepumpens ljudnivå. Funktionen kan hjälpa när S2060 måste placeras i ljudkänsliga områden. Funktionen bör endast användas i begränsade perioder eftersom S2060 eventuellt inte uppnår sin dimensionerade effekt.

Uppdatering av mjukvaran

Information om uppdatering av programvara finner du i installatörshandboken för din inomhusmodul eller styrmodul.

Komfortstörning

I de allra flesta fall märker inomhusmodulen / styrmodulen av en driftstörning och visar detta med larm och instruktioner om åtgärd i displayen.



OBS!

Ingrepp bakom fastskruvade luckor får endast göras av eller under överinseende av behörig installatör.

Felsökning

Om driftstörningen inte visas i displayen kan följande tips användas:

GRUNDLÄGGANDE ÅTGÄRDER

- Fastighetens grupp- och huvudsäkringar.
- Fastighetens jordfelsbrytare.
- Se till att luftflödet till S2060 inte är blockerat av främmande föremål.
- Kontrollera att S2060 inte har några yttre skador.

ISUPPBYGGNAD PÅ FLÄKT, GALLER OCH / ELLER FLÄTKONAN

Ställ in funktionen "Avisning fläkt" i inomhusmodulen / styrmodulen. För mer information, se avsnitt "Styrning – Värmepump EB101" i installatörshandboken.

Om problem uppstår, kontakta din installatör.

VATTEN UNDER S2060 (STÖRRE MÄNGD)

- Montera tillbehör KVR för att leda bort kondensvatten från luft/vattenvärmepumpen.
- Kontrollera att vattenavledningen via kondensvattenröret (KVR) fungerar.

Kontaktinformation

AUSTRIA

NIBE GmbH
Gahberggasse 11
4861 Schörfling am Attersee
Tel: +43 (0)7662 8963-0
kontakt@nibe.at
nibe.at

FINLAND

NIBE Energy Systems Oy
Juurakkotie 3, 01510 Vantaa
Tel: +358 (0)9 274 6970
info@nibe.fi
nibe.fi

GREAT BRITAIN

NIBE Energy Systems Ltd
3C Broom Business Park,
Bridge Way, S41 9QG Chesterfield
Tel: +44 (0)330 311 2201
info@nibe.co.uk
nibe.co.uk

POLAND

NIBE-BIAWAR Sp. z o.o.
Al. Jana Pawla II 57, 15-703 Bialystok
Tel: +48 (0)85 66 28 490
biawar.com.pl

CZECH REPUBLIC

Družstevní závody Dražice - strojírna
s.r.o.
Dražice 69, 29471 Benátky n. Jiz.
Tel: +420 326 373 801
nibe@nibe.cz
nibe.cz

FRANCE

NIBE Energy Systems France SAS
Zone industrielle RD 28
Rue du Pou du Ciel, 01600 Reyrieux
Tél: 04 74 00 92 92
info@nibe.fr
nibe.fr

NETHERLANDS

NIBE Energietechnik B.V.
Energieweg 31, 4906 CG Oosterhout
Tel: +31 (0)168 47 77 22
info@nibenl.nl
nibenl.nl

SWEDEN

NIBE Energy Systems
Box 14
Hannabadsvägen 5, 285 21 Markaryd
Tel: +46 (0)433-27 30 00
info@nibe.se
nibe.se

DENMARK

Vølund Varmeteknik A/S
Industrivej Nord 7B, 7400 Herning
Tel: +45 97 17 20 33
info@volundvt.dk
volundvt.dk

GERMANY

NIBE Systemtechnik GmbH
Am Reiherpfahl 3, 29223 Celle
Tel: +49 (0)5141 75 46 -0
info@nibe.de
nibe.de

NORWAY

ABK-Qviller AS
Brobekkveien 80, 0582 Oslo
Tel: (+47) 23 17 05 20
post@abkqviller.no
nibe.no

SWITZERLAND

NIBE Wärmetechnik c/o ait Schweiz AG
Industriepark, CH-6246 Altishofen
Tel. +41 (0)58 252 21 00
info@nibe.ch
nibe.ch

För länder som inte nämns i denna lista, kontakta NIBE Sverige eller kontrollera nibe.eu för mer information.

NIBE Energy Systems
Hannabadsvägen 5
Box 14
285 21 Markaryd
info@nibe.se
nibe.se

UHB SV 2604-1 831334

Detta är en publikation från NIBE Energy Systems. Alla produktillustrationer, fakta och data bygger på aktuell information vid tidpunkten för publikationens godkännande.

NIBE Energy Systems reserverar sig för eventuella fakta- eller tryckfel.

©2026 NIBE ENERGY SYSTEMS

