

## Odpad. vzduch tep. čerpadla

**NIBE S735C** Nerezový, 3x400 V, 3x230 V

---



# Rýchly sprievodca

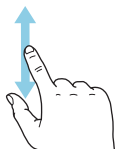
## NAVIGÁCIA

### Výber



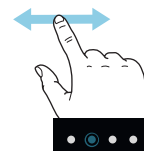
Väčšina možností a funkcií sa aktivuje ľahkým stlačením displeja prstom.

### Posúvanie



Ak má ponuka niekoľko podponúk, ďalšie informácie môžete zobrazíť potiahnutím prstom nahor alebo nadol.

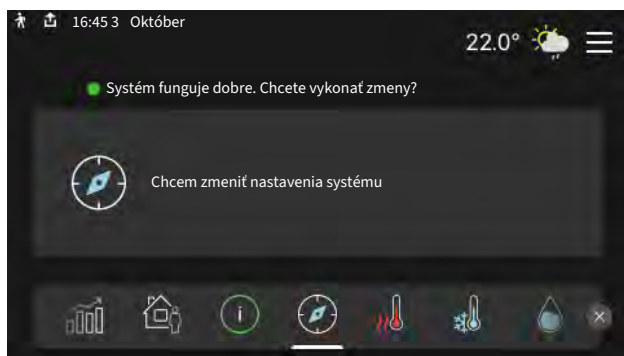
### Prehliadanie



Symbole v dolnej časti označujú, či existuje viacero strán.

Potiahnutím prstom doprava alebo doľava môžete prehliadať jednotlivé strany.

## Inteligentný sprievodca



Inteligentný sprievodca vám pomôže zobrazíť informácie o aktuálnom stave a ľahko vykonať najbežnejšie nastavenia. Zobrazené informácie závisia od produktu, ktorý máte, a od príslušenstva, ktoré je k produktu pripojené.

## Zvýšenie teploty teplej vody



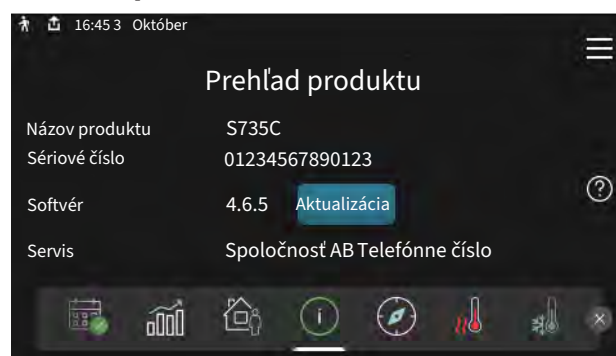
Tu môžete spustiť alebo zastaviť dočasné zvýšenie teploty teplej vody.

## Nastavenie vnútornej teploty.



Tu môžete nastaviť teplotu v zónach inštalácie.

## Prehľad produktu



Tu nájdete informácie o názve produktu, sériovom čísle produktu, verzii softvéru a kontaktné údaje spoločnosti, ktorá poskytuje servis. Keď je k dispozícii nový softvér na stiahnutie, môžete si ho stiahnuť tu (za predpokladu, že zariadenie S735C je pripojené k službe myUpLink).

# Obsah

1	Dôležitá informácia	4	Pripojenie	34
	Bezpečnostné informácie	4	Rozsah služieb	34
	Symbole	4	myUplink PRO	34
	Značenie	4		
	Sériové číslo	4	8 Ovládanie - Úvod	35
	Kontrola inštalácie	5	Zobrazovacia jednotka	35
			Navigácia	36
2	Dodávka a manipulácia	6	Typy ponúk	36
	Doprava	6	Klimatizačné systémy a zóny	38
	Montáž	6	Aktualizácia softvéru	38
	Dodávané komponenty	7	9 Ovládanie - menu	39
	Manipulácia s panelmi	7	Menu 1 - Vnútná klíma	39
	Odstránenie izolácie	9	Menu 2 - Teplá voda	43
	Samostatná/jedna jednotka	9	Menu 3 - Info	45
3	Konštrukcia tepelného čerpadla	11	Menu 4 - Môj systém	46
	Všeobecné	11	Menu 5 - Pripojenie	49
	Rozvodné skrine	13	Menu 6 - Plánovanie	50
	Časť na úpravu vzduchu	13	Menu 7 - Nastavenia montérom	52
4	Pripojenie potrubia a vetrania	14	10 Servis	60
	Všeobecné pripojenia potrubia	14	Údržba	60
	Rozmery a pripojenia potrubia	15	Servisné zásahy	60
	Význam symbolu	16	11 Poruchy funkčnosti	63
	Klimatizačný systém	16	Informačné menu	63
	Studená a teplá voda	16	Správa alarmu	63
	Alternatívna inštalácia	17	Riešenie problémov	63
	Všeobecné pripojenie ventilácie	19	12 Príslušenstvo	66
	Prietok pri ventilácii	20	13 Technické dáta	68
	Úprava ventilácie	20	Rozmery	68
	Rozmery a pripojenia ventilácie	20	Technické špecifikácie	70
5	Elektrické pripojenia	21	Energetické označenie	74
	Všeobecné	21	Schéma elektrického zapojenia	77
	Pripojenia	23	Register položiek	91
	Nastavenia	28	Kontaktné informácie	95
6	Uvedenie do prevádzky a nastavenie	30		
	Prípravy	30		
	Plnenie a odvzdušňovanie	30		
	Spustenie a prehliadka	31		
	Nastavenie krivky vykurovania	32		
7	myUplink	34		
	Špecifikácia	34		

# Dôležitá informácia

## Bezpečnostné informácie

Táto príručka opisuje inštaláčne a servisné postupy, ktoré musia vykonávať odborníci.

Táto príručka musí zostať u zákazníka.

Poslednú verziu dokumentácie o produkte uvádza nibe.eu.



### UPOZORNENIE

Pred inštaláciou si prečítajte aj priloženú bezpečnostnú príručku.

## Symboly

Vysvetlenie symbolov, ktoré sa môžu nachádzať v tejto príručke.



### VAROVANIE!

Tento symbol označuje vážne nebezpečenstvo pre osobu alebo stroj.



### UPOZORNENIE

Tento symbol označuje nebezpečenstvo pre osobu alebo stroj.



### Pozor

Tento symbol označuje dôležité informácie o tom, čo by ste mali brať do úvahy pri inštalácii alebo údržbe systému.



### TIP

Tento symbol označuje tipy, ktoré vám uľahčia používanie výrobku.

## Značenie

Vysvetlenie symbolov, ktoré sa môžu nachádzať na výrobnom štítku/och.



Požiarne nebezpečenstvo!



Nebezpečné napätie.



Prečítajte si používateľskú príručku.



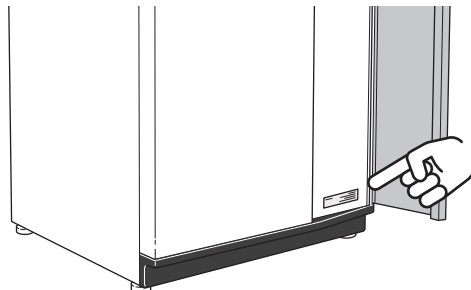
Prečítajte si inštaláčnu príručku.



Pred začatím prác odpojte elektr. napájanie.

## Sériové číslo

Sériové číslo sa nachádza na prednej časti krytu, v pravom dolnom rohu. S735C, na displeji na domovskej obrazovke "Prehľad produktu" a na typovom štítku (PZ1).



### Pozor

Sériové číslo produktu (14) budete potrebovať pre servis a technickú podporu.

## Kontrola inštalácie

Platné predpisy vyžadujú kontrolu klimatizačnej jednotky pred jej uvedením do prevádzky. Inšpekciu musí vykonať príslušne kvalifikovaná osoba. Zároveň vyplňte stranu pre informácie o údajoch o inštalácii v používateľskej príručke.

✓	Opis	Poznámky	Podpis	Dátum
	Ventilácia (strana 19)			
	Nastavenie prietoku odpad. vzduchu pri ventilácii			
	Pripojenie uzemňovacích káblov			
	Vykurovacie médium (strana 16)			
	Systém je prepláchnutý			
	Systém je odvzdušnený			
	Tlak v klimatizačnom systéme			
	Elektrika (strana 21)			
	Pripojenia			
	Hlavné napätie			
	Fázové napätie			
	Poistky tepelného čerpadla			
	Vlastnosti istenia			
	Vonkajší snímač			
	Izbový snímač			
	Prúdový snímač			
	Bezpečnostný istič			
	Prúdový chránič			

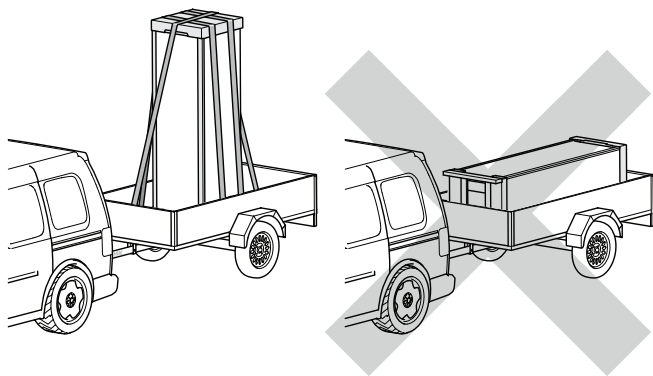
# Dodávka a manipulácia

## Doprava

S735C sa dodáva v dvoch častiach a môže sa nainštalovať samostatne alebo ako jedna jednotka. Obrázky v tejto príručke zobrazujú zariadenie S735C nainštalované ako jednu jednotku. Viac informácií nájdete na strane 9.

S735C musí byť prepravované a uložené vertikálne na suchom mieste.

Dbajte na to, aby sa tepelné čerpadlo počas prepravy neprevrhlo.

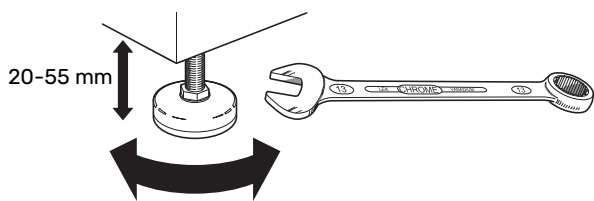


Skontrolujte, či sa S735C počas prepravy nepoškodilo.

Avšak S735C môže byť starostlivo položené na zadnú stranu, keď sa presúva do budovy.

## Montáž

- V uzavretých priestoroch umiestnite S735C na pevný podklad, ktorý musí byť vodovzdorný a musí uniesť hmotnosť tepelného čerpadla.
- Na dosiahnutie vodorovnej a stabilnej polohy produktu použite výškovo nastaviteľné nohy.



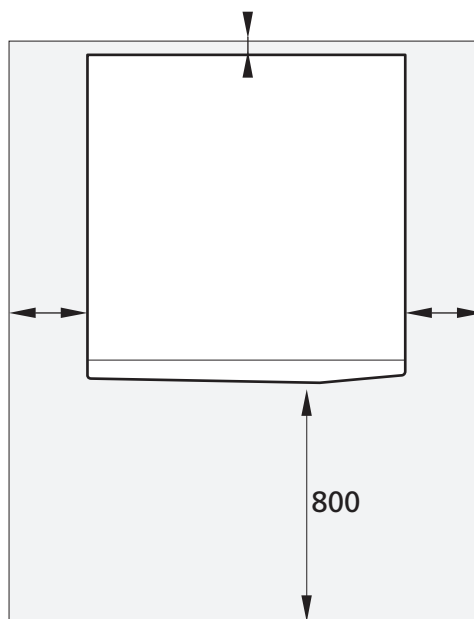
- Pretože voda prichádza od S735C, oblasť, kde je S735C, musí byť vybavená podlahovým vpustom.
- Pretože z S735C uniká voda, je veľmi dôležitý povrch podlahy. Odporúča sa vodotesná podlaha alebo podlahová membrána.
- Nainštalujte chrbtom k vonkajšej stene, najlepšie v miestnosti, kde nezáleží na hluku, aby ste eliminovali problémy s hlukom. Ak toto nie je možné, vyhýbajte sa umiestneniu pri stene za spálňou alebo inej miestnosti, kde by mohol hluk spôsobovať problémy.
- Kdekoľvek je jednotka umiestnená, steny miestností citlivých na hluk by mali zvukovo izolované.

- Vedzte potrubia tak, aby neboli pripevnené k vnútornej stene, ktorá susedí so spálňou alebo obývacou izbou.
- V oblasti inštalácie musí byť vždy teplota min. 10 °C a max. 30 °C.

## OBLASŤ INŠTALÁCIE

Ponechajte voľný priestor 800 mm pred výrobkom.

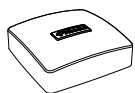
Ponechajte voľný priestor medzi S735C stenou a stenou/iným zariadením/spojkami/káblami/potrubiami atď. Odporúča sa ponechať priestor minimálne 10 mm, aby sa znížilo riziko šírenia hluku a akýchkoľvek vibrácií.



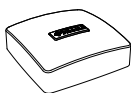
### UPOZORNENIE

Zaistite dostatočný priestor ((300 mm) nad S735C na pripojenie ventilačných potrubí.

## Dodávané komponenty



Snímač vonkajšej teploty (BT1)



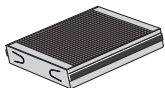
Izbový snímač(BT50)



Uzemňovacia kabeláž (2 ks)



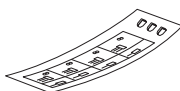
Odvzdušňovacia hadica (dĺžka 4 m)



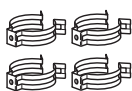
Prídavný vzduchový filter



Prúdový snímač



Štítko pre externé riadiace napätie pre riadiaci systém



Spony



Skrutka



O-krúžky



Izolácia



Predný poklop, časť na úpravu vzduchu

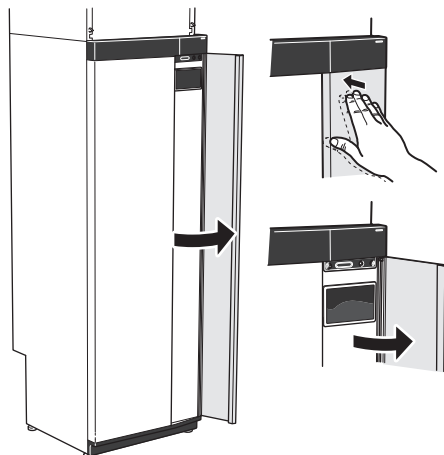
### POLOHA

Súprava dodávaných položiek je umiestnená na hornej strane výrobku.

## Manipulácia s panelmi

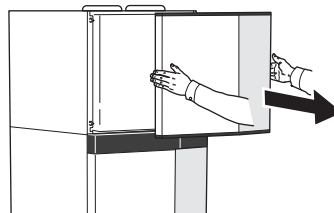
### OTVORENIE PREDNÉHO KRYTU

Kryt otvoríte stlačením ľavého horného rohu.



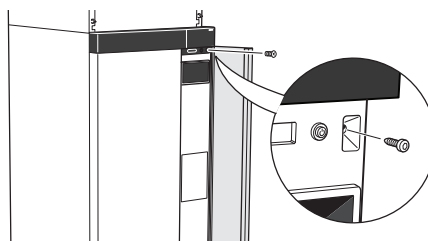
### ODSTRÁŇTE PREDNÚ ČASŤ JEDNOTKY NA ÚPRAVU VZDUCHU

Uvoľnite prednú časť jednotky na úpravu vzduchu tak, že ju vytiahnete rovno von.

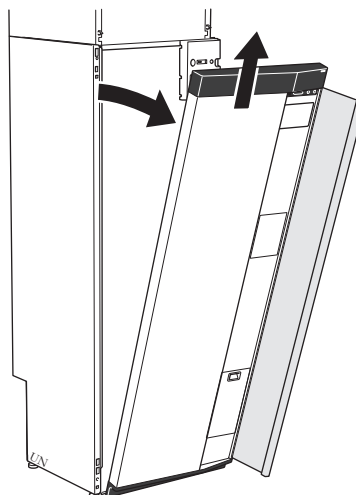


### ZLOŽENIE PREDNEJ ČASŤI

1. Odskrutkujte skrutku v otvore vedľa vypínača (SF1).

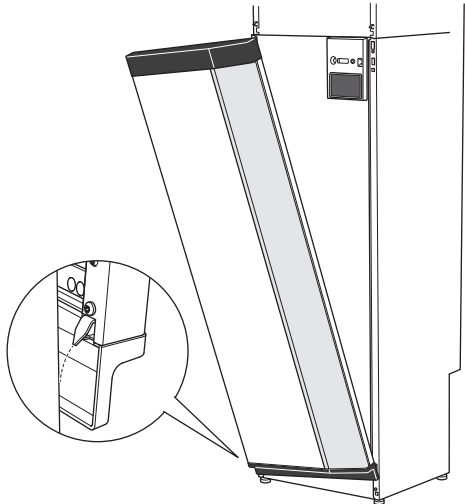


2. Potiahnite horný okraj panela smerom k sebe, nadvihnite ho šikmo nahor a vyberte ho z rámu.

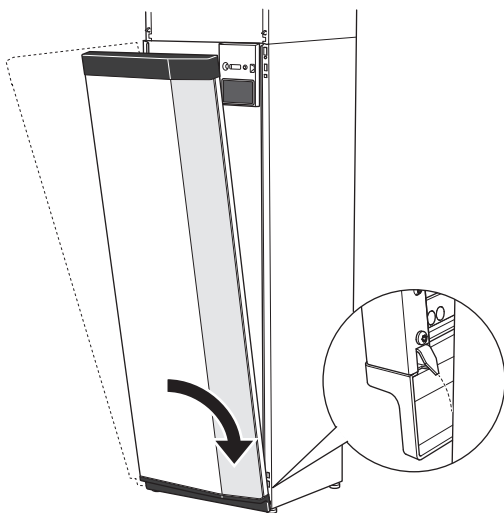


## ZMONTOVANIE PREDNEJ ČASTI

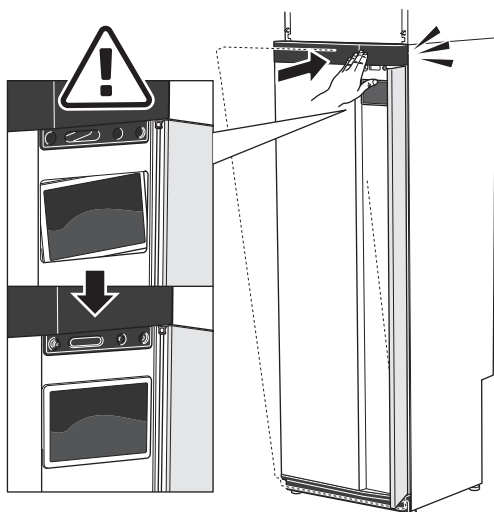
1. Nasadte jeden spodný roh prednej časti na rám.



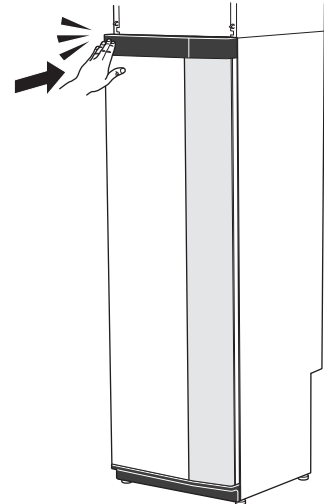
2. Nasadte druhý roh na miesto.



3. Skontrolujte, či je displej v rovnej polohe. V prípade potreby upravte.



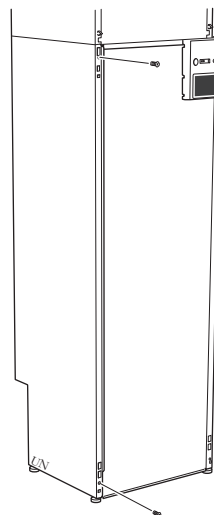
4. Pritlačte hornú časť prednej časti k rámu a priskrutkujte ju.



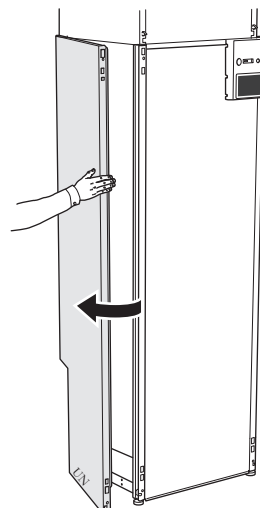
## ODSTRÁNENIE BOČNÝCH PANELOV

Je možné odstrániť bočné panely, aby sa uľahčila inštalácia.

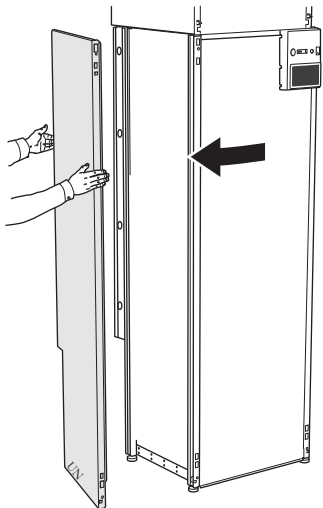
1. Odskrutkujte skrutky z horného a dolného okraja predného panela.



2. Panel otočte mierne smerom von.



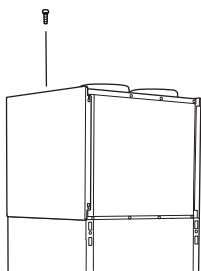
3. Posuňte panel smerom von a dozadu.



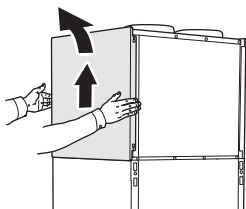
4. Montáž prebieha v opačnom poradí.

## ODSTRÁŇTE BOČNÉ PANELE JEDNOTKY NA ÚPRAVU VZDUCHU

1. Uvoľnite skrutku na hornom okraji.

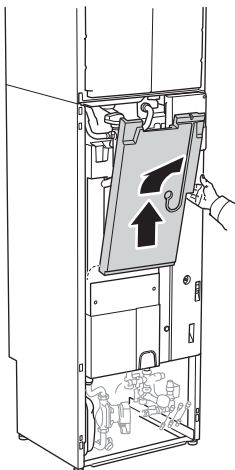


2. Posuňte panel nahor a von.



## Odstránenie izolácie

Izolácia sa môže odstrániť, aby sa uľahčila inštalácia.



## Samostatná/jedna jednotka

S735C sa dodáva samostatne a môže sa nainštalovať samostatne alebo ako jednotka. Pri oddelenej inštalácii sa vyžaduje príslušenstvo DKI S10 . Svorky, tesniace krúžky a skrutky sú priložené pre oba typy inštalácie.

Obrázky v tejto príručke zobrazujú S735C inštalované ako jedna jednotka.



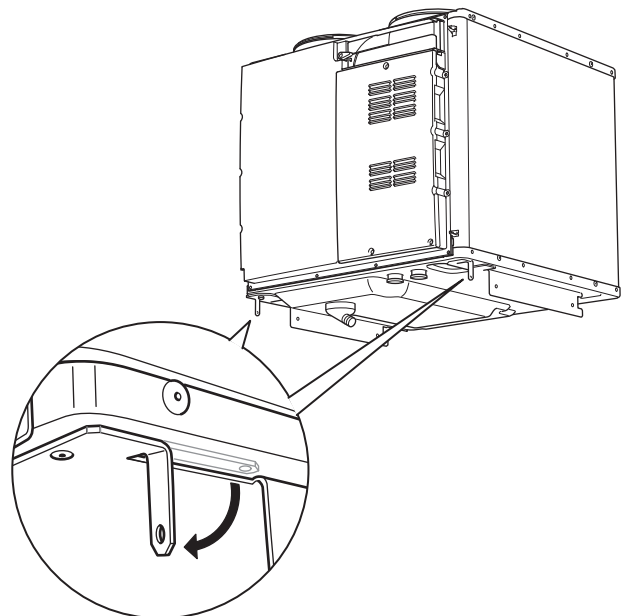
Jedna jednotka



Samostatná inštalácia

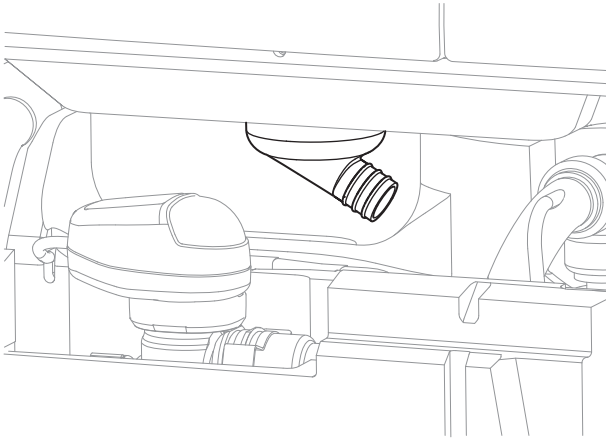
## INŠTALÁCIA ZARIADENIA S735C AKO JEDNOTKY

1. Odstráňte bočné panely jednotky na úpravu vzduchu.
2. Odstráňte predný poklop vykurovacej jednotky.
3. Skontrolujte, či sú zaisťovacie úchytky na jednotke na úpravu vzduchu sklopené. Ak nie sú, sklopte ich.



4. Umiestnite jednotku na úpravu vzduchu nad jednotku ohrievača vody zasunutím zadnej časti jednotky na úpravu vzduchu do jednotky ohrievača vody.
5. Potom spustíte prednú časť jednotky na úpravu vzduchu nadol. Uzamykacie jazýčky sa potom umiestnia do drážok vo vykurovacej jednotke.

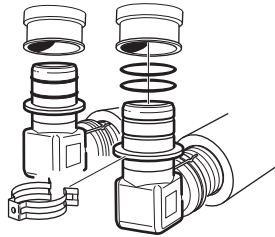
6. Zaisťte kondenzačnú hadicu v prípojke kondenzačnej hadice jednotky na úpravu vzduchu (WP8).



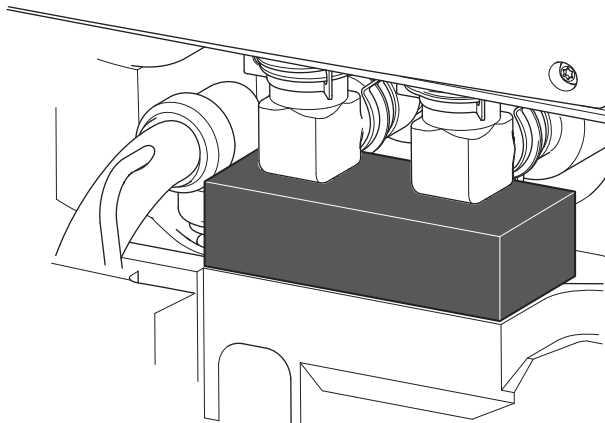
#### TIP

Jednotku na úpravu vzduchu mierne nadvihnite na prednom okraji, aby bola ľahšie prístupná.

7. Na kondenzačnú hadicu nainštalujte sifón.
8. Nainštalujte prepadovú nádržku a privedte k nej kondenzačnú hadicu.
9. Pripojte ohybné potrubia jednotky na úpravu vzduchu k vykurovacej jednotke. Použite dodané O-kružky a spony.

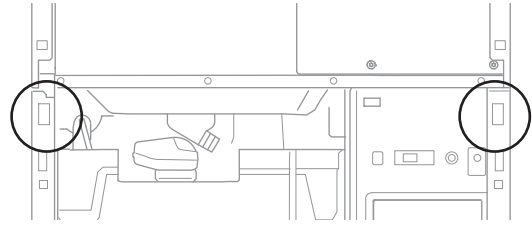


10. Umiestnite priložený izolačný klin pod uhlové konektory.



11. Pripojte vedenie jednotky na úpravu vzduchu k vykurovacej jednotke.

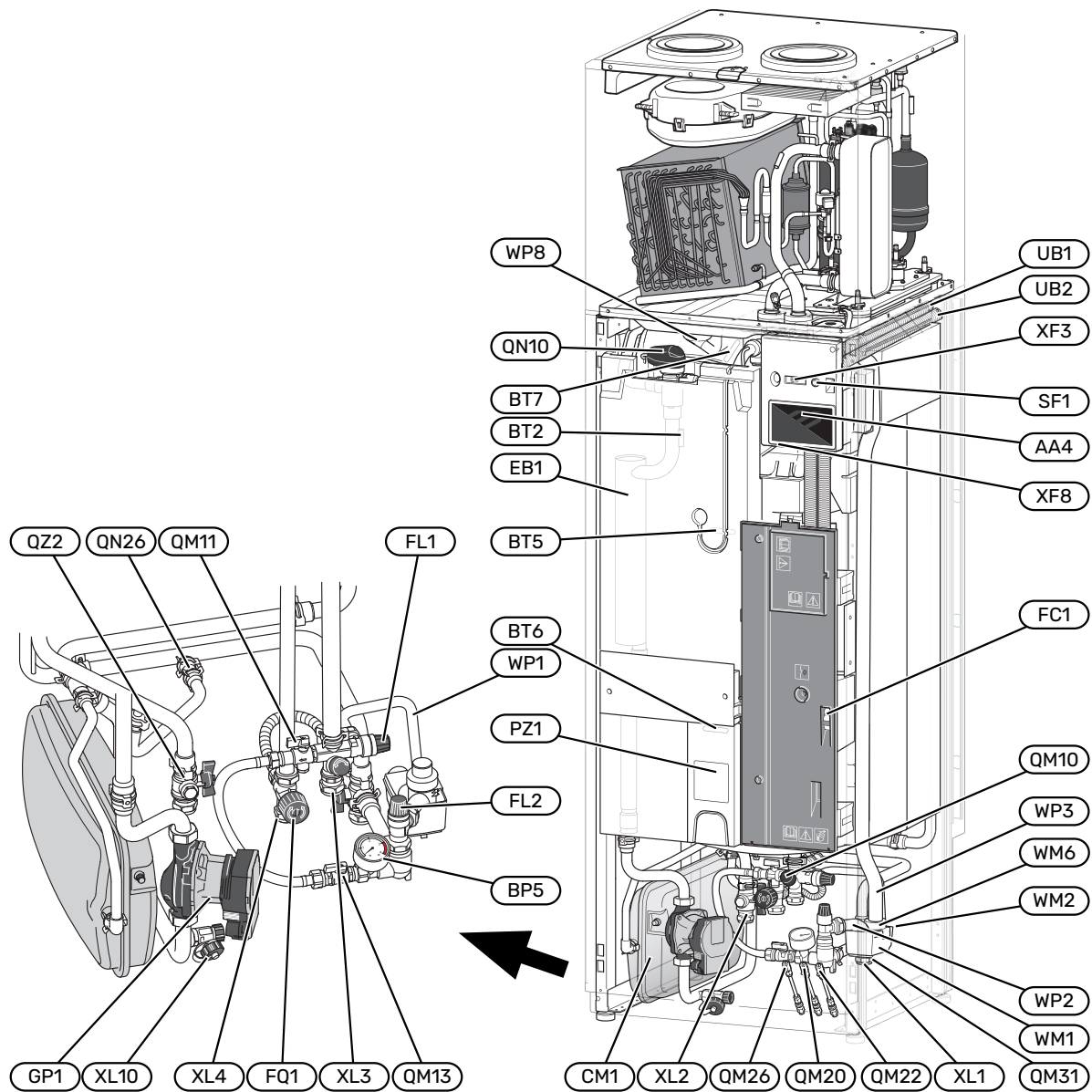
12. Zaisťte zaisťovacie úchytky jednotky na úpravu vzduchu v jednotke ohrievača vody pomocou 2 dodaných skrutiek.



13. Nainštalujte panely na jednotku na úpravu vzduchu a jednotku ohrievača vody.

# Konštrukcia tepelného čerpadla

## Všeobecné



## PRIPOJENIE POTRUBIA

XL1	Pripojenie vykurovacieho média, prívodný
XL2	Pripojenie vykurovacieho média, vratný
XL3	Pripojenie studenej vody
XL4	Pripojenie teplej vody
XL10	Odtoková prípojka, vykurovacie médium

## HVAC KOMPONENTY

CM1	Expanzná nádoba
FL1	Bezpečnostný ventil, ohrievač vody
FL2	Bezpečnostný ventil, klim. systém
FQ1	Zmiešavací ventil, teplá voda
GP1	Obehové čerpadlo
QM10	Plniaci ventil, ohrievač teplej vody
QM11	Plniaci ventil, klimatizačný systém
QM13	Plniaci ventil, 2, klimatizačný systém
QM20	Odvzdušňovací ventil, vykurovacie médium
QM22	Odvzdušňovací ventil, špirála
QM26	Odvzdušňovací ventil, vykurovacie médium 2
QM31	Uzatvárací ventil, vykurovacie médium, prívod
QN10	Prepínací ventil, klimatizačný systém/ohrievač vody
QN26	Prepúšťací ventil
QZ2	Guľový ventil s filtrom
WM1	Preplňovacia miska
WM2	Prepadový odtok vody
WM6	Sifón
WP1	Prepadové potrubie, bezpečnostný ventil, ohrievač teplej vody
WP2	Prepadové potrubie, bezpečnostný ventil, klim. systém
WP3	Prepadové potrubie na odvod kondenzátu
WP8	Prípojka pre kondenzačnú hadicu

## SNÍMAČE ATĎ.

BF1	Prietokový snímač (nachádza sa na zadnej strane produktu)
BP5	Manometer, klimatizačný systém
BT2	Snímač priv. potrubia
BT5	Snímač ovládania teploty teplej vody
BT6	Snímač ovládania teploty teplej vody
BT7	Snímač zobrazenia teploty teplej vody

## ELEKTRICKÉ KOMPONENTY

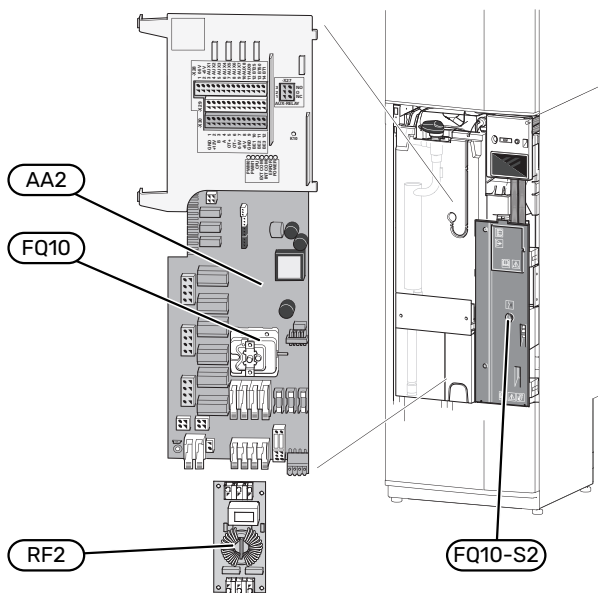
AA4	Zobrazovacia jednotka
EB1	Elektrokotol
FC1	Miniaturný prúdový chránič
SF1	Vypínač
XF3	USB zásuvka
XF8	Sieťové pripojenie pre myUplink

## RÔZNE

PZ1	Typový štítok
UB1-2	Káblová priechodka

Označenia podľa štandardu EN 81346-2.

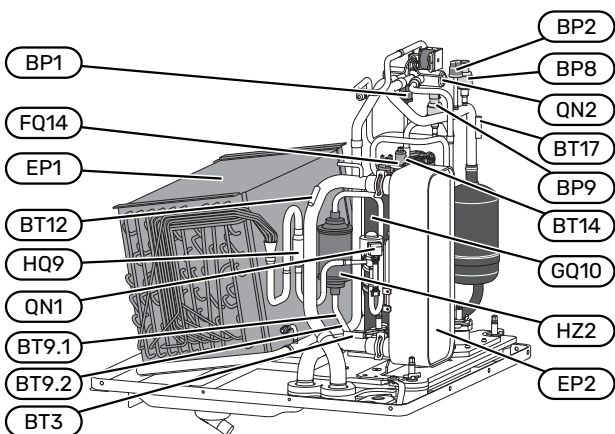
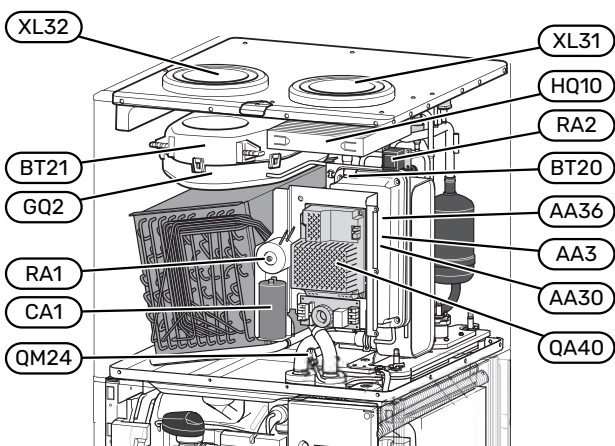
## Rozvodné skrine



### ELEKTRICKÉ KOMPONENTY

AA2	Základná doska
FQ10	Obmedzovač teploty
	FQ10-S2 Tlačidlo resetovania pre obmedzovač teploty
RF2	EMC karta

## Časť na úpravu vzduchu



## PRIPOJENIA VENTILÁCIE

XL31	Prípojka odpadového vzduchu
XL32	Prípojka odvádzaného vzduchu

## HVAC KOMPONENTY

QM24	Odzduš. ventil, výmenník tepla
------	--------------------------------

## SNÍMAČE ATĎ.

BP1	Vysoký tlak presostatu
BP2	Nízky tlak presostatu
BP8	Nízkotlakový snímač
BP9	Snímač vysokého tlaku
BP15	Snímač tlaku, sekcia rekuperácie <sup>1</sup>
BP16	Snímač tlaku, prietok vzduchu
BT3	Snímač vrat. potrubia
BT9	Snímač teploty, kvapalinové potrubie, ochrana proti mrazu
BT12	Snímač teploty napájania za kondenzátorom
BT14	Senzor horúceho plynu
BT17	Snímač plynu, sanie kompresora
BT20	Snímač odpadového vzduchu
BT21	Snímač odvádzaného vzduchu

<sup>1</sup> Nevidno na obrázku, umiestnené na AA36

### ELEKTRICKÉ KOMPONENTY

AA3	ZAB doska <sup>1</sup>
AA30	SFT doska <sup>1</sup>
AA36	Doska merania <sup>1</sup>
CA1	Kondenzátor
FQ14	Obmedzovač teploty, kompresor
QA40	Invertor
RA1	Tlmivka
RA2	Tlmivka

<sup>1</sup> Nevidno na obrázku

### SÚČASTI CHLADENIA

EP1	Výparník
EP2	Kondenzátor
GQ10	Kompresor
HZ2	Filter dehydradátor
HQ9	Filter nečistôt
QN1	Expanzný ventil
QN2	Štvorcestný ventil

### VENTILÁCIA

GQ2	Ventilátor odpad. vzduchu
HQ10	Filter odpadového vzduchu

# Pripojenie potrubia a vetrania

## Všeobecné pripojenia potrubia

Inštalácia potrubia musí byť vykonaná v súlade s platnými normami a smernicami.

Systém vyžaduje, aby okruh radiátora bol navrhnutý pre nízko teplotné vykurovacie médium. Pri najnižšej dimenzovanej vonkajšej teplote (VVT) sú najvyššie odporúčané teploty 55 °C na prívodnom potrubí a 45 °C na vratnom potrubí.

### Pozor

Uistite sa, že prichádzajúca voda je čistá. Pri použití súkromnej studne môže byť potrebné doplniť extra filter vody.



### UPOZORNENIE

Pred pripojením zariadenia sa potrubné systémy musia vypláchnuť, aby sa zabránilo poškodeniu súčastí nečistotami.



### UPOZORNENIE

Z poistného ventilu môže kvapkať voda. Prepadové potrubie namontované pri výrobe prechádza z poistného ventilu do prepadovej nádržky. Prepadové potrubie musí viesť od prepadovej nádržky k vhodnému vpustu. Prepadové potrubie musí byť po celej dĺžke naklonené tak, aby sa predišlo hromadeniu vody. Potrubie musí byť chránené proti mrazu.

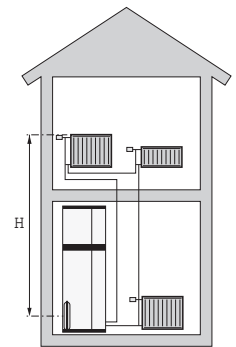
## OBJEM SYSTÉMU

S735C je vybavený expanznou nádobou (CM1).

Objem expanznej nádoby je 10 litrov a je vopred štandardne natlakovaná na 0,5 bar. Výsledkom je, že maximálna povolená výška „H“ medzi expanznou nádobou a najvyššie nainštalovaným radiátorom je 5 m, pozri obrázok.

Ak počiatočný tlak nie je dostatočne vysoký, môže sa zvýšiť doplnením vzduchu cez ventil v expanznej nádobe. Každá zmena počiatočného tlaku ovplyvňuje schopnosť expanznej nádoby kompenzovať rozpínanie vody.

Maximálny objem systému bez S735C je 285 litrov pri vyššie uvedenom predbežnom tlaku.



## SYSTÉMOVÝ DIAGRAM

S735C pozostáva z tepelného čerpadla, ohrievača vody, elektrokotla, ventilátora, obehového čerpadla a radiaceho systému. S735C sa pripája k ventilačnému systému a klimatizačnému systému.

Keď odpadový vzduch pri izbovej teplote, a v niektorých prípadoch vonkajší vzduch, prechádza cez výparník, chladivo sa vyparí z dôvodu jeho nízkeho bodu varu. Týmto spôsobom sa energia vzduchu prenese do chladiva.

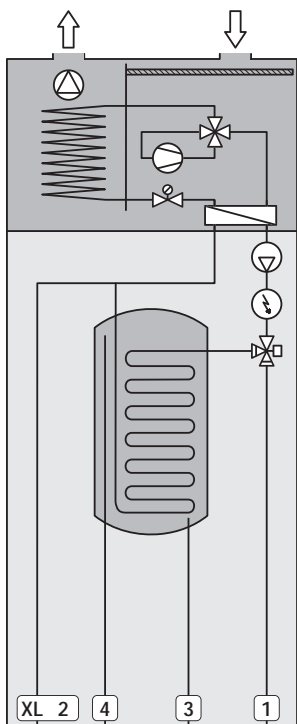
Chladivo sa potom stlačí v kompresore, čo spôsobí značné zvýšenie teploty.

Ohriate chladivo sa vedie do kondenzátora. Tu chladivo odovzdá energiu do vody klimatizačného systému a stav chladiva sa zmení z plynného na kvapalnú.

Chladivo potom prechádza filtermi ku expanznému ventilu, kde sa redukuje tlak a teplota.

Chladivo teraz dokončilo svoj celý cyklus a vráti sa k výparníku.

Počas prevádzky chladenia sa tento proces obráti s použitím štvorcestného ventilu a chladivo prúdi opačným smerom.



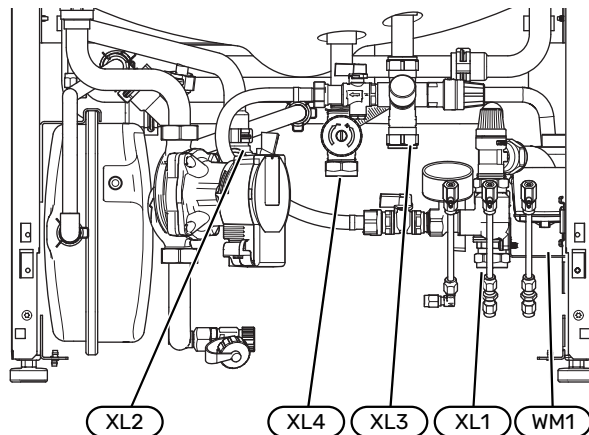
### Pripojenie potrubia

XL1	Pripojenie vykurovacieho média, prírodný
XL2	Pripojenie vykurovacieho média, vratný
XL3	Pripojenie studenej vody
XL4	Pripojenie teplej vody
XL10	Odtoková prípojka, vykurovacie médium

## Pozor

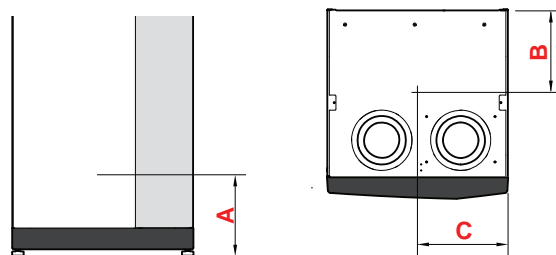
Uvádza sa princíp úkonu. Podrobnejšie informácie o S735C uvádza časť „Konštrukcia tepelného čerpadla“.

## Rozmery a pripojenia potrubia



Preplňovacia miska (WM1) sa dá otočiť, aby sa dalo potrubie nasmerovať dopredu alebo dozadu, aby sa zjednodušilo pripojenie k odtoku.

### NASTAVENIE ROZMEROV



Pripojenie		A	B	C
XL1 Prívod vykurovacieho média	(mm)	115	280	105
XL2 Vykur. médium, vratné	(mm)	180	275	370
XL3 Stud. voda	(mm)	250	445	195
XL4 Tep. voda	(mm)	225	400	265
WM1 Preplňovacia miska	(mm)	185	280	50

### ROZMERY POTRUBIA

Pripojenie		
XL1-XL2 Vykur. médium ext $\emptyset$	(mm)	22
XL3 Stud. voda ext. $\emptyset$	(mm)	22
XL4 Tep. voda ext. $\emptyset$	(mm)	22
WM2 Prepadový odtok vody	(mm)	32

## Význam symbolu

Symbol	Význam
	Skrinka jednotky
	Spätný ventil
	Zmiešavací ventil
	Obehové čerpadlo
	Elektrokotol
	Uzatvárací ventil
	Snímač teploty
	Vyvažovací ventil
	Trojcestný prepínací ventil
	Prepúšťací ventil
	Chladiaci systém
	Teplá voda
	Cirkulácia teplej vody
	Tepelné čerpadlo
	Vykurovací systém
	Vykurovací systém s nižšou teplotou

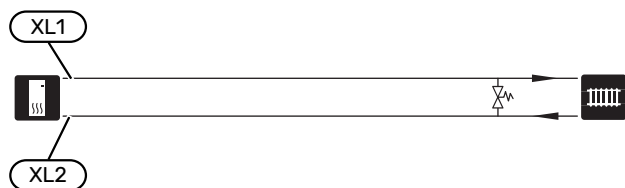
## Klimatizačný systém

Klimatizačný systém reguluje teplotu v interiéri pomocou radiaceho systému v zariadení S735C a radiátorov v okruhu vykurovacieho média, podlahového vykurovania, podlahového chladenia, výmenníkov s ventilátorom atď.

### PRIPOJENIE KU KLIMATIZAČNÉMU SYSTÉMU

Nainštalujte nasledujúcim postupom:

- Pri pripájaní k systému s termostatmi musí byť namontovaný prepúšťací ventil alebo, alternatívne, musia sa odstrániť niektoré termostaty, aby sa zabezpečil dostatočný prietok a odovzdanie tepla.



### CHLADENIE

Chladienie zaisťuje tepelné čerpadlo a rozvod v rámci objektu sa realizuje napríklad pomocou výmenníkov s ventilátorom alebo podlahového chladenia.

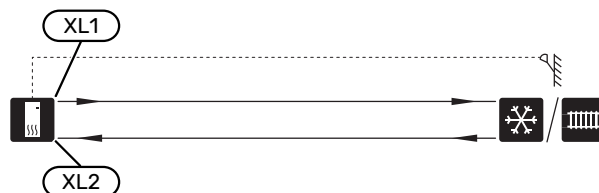
Aby bolo možné prevádzkovať chladienie, musí byť nainštalovaný a aktivovaný snímač izbovej teploty, buď dodaný snímač izbovej teploty (BT50) alebo príslušenstvo.

### Izolácia proti kondenzácii

Vykonajte potrebné kroky (napr. prispôbte teplotu prívodu podľa podmienok objektu), aby ste zabezpečili, že kondenzácia nespôsobí poškodenie nehnuteľnosti vlhkosťou.

### Vykurovanie a chladienie tým istým systémom

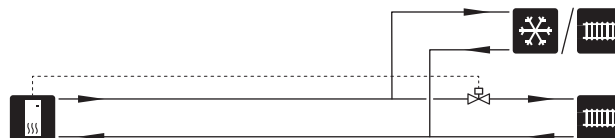
V inštaláciách, kde sa môže vykurovanie a chladienie vyžadovať v rôznych časoch, môže sa teplo a chlad distribuovať tým istým klimat. systémom.



### Oddelené vykurovacie a chladiace systémy s uzatváracím ventilom

V inštaláciách, kde niektoré klimatizačné systémy nie sú chránené pred kondenzáciou, sa uzatváracím ventilom dá uzavrieť prívod do týchto klimatizačných systémov počas chladenia. (QM31) počas chladiacej prevádzky.

1. Pripojte uzatv. ventil ku výstupu AUX v S735C.
2. V ponuke 7.4 - „Voliteľné vst./výstupy“ vyberte „Indikácia režimu chladenia“.

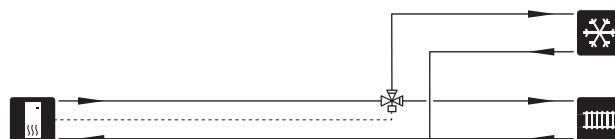


### Oddelené systémy vykurovania a chladenia s prepínacím ventilom

V inštaláciách, kde chcete vykurovať a chladiť v oddelených klimatických systémoch, napr. vykurovanie prostredníctvom podlahového vykurovania a chladienie prostredníctvom fancoilov, nainštalujte príslušenstvo VCC S12.

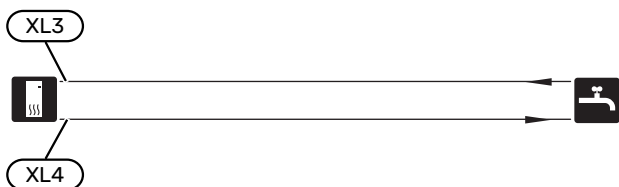
1. Pripojiť prepínací ventil na výstup AUX S735C.
2. V ponuke 7.4 - „Voliteľné vst./výstupy“ vyberte položku „Indikácia režimu chladenia“ alebo „Prepínací ventil, chladienie QN12<sup>1</sup>“.

<sup>1</sup> Vyžaduje sa príslušenstvo SAM alebo DWS.



## Studená a teplá voda

Nastavenia pre teplú vodu sa robia v ponuke 7.1.1 - „Teplá voda“.



## Alternatívna inštalácia

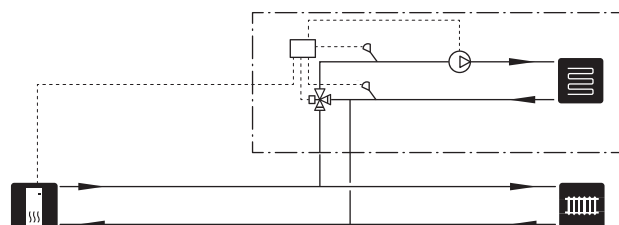
S735C možno nainštalovať niekoľkými rôznymi spôsobmi, pričom niektoré sú znázornené tu.

Ďalšie informácie o možnostiach sú k dispozícii na [nibe.eu](http://nibe.eu) a v príslušných montážnych pokynoch pre použitie príslušenstva. Pozrite si stranu 66 sso zoznamom príslušenstva, ktoré je možné použiť so zariadením S735C.

## DODATOČNÝ KLIMATIZAČNÝ SYSTÉM

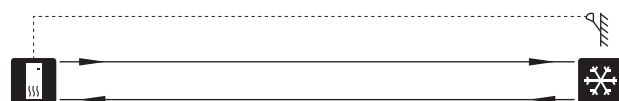
V budovách s niekoľkými klimatickými systémami, ktoré si vyžadujú rôzne teploty na prívodoch, je možné pripojiť príslušenstvo ECS 40/ECS 41.

Zmiešavací ventil, napríklad, potom zníži teplotu smerom ku podlahovému systému vykurovania.



## SNÍMAČ VLHKOSTI

S nainštalovaným jedným alebo viacerými snímačmi vlhkosti je možné použiť kontrolu rosného bodu a zabezpečiť tak chladenie s nižšou teplotou prívodu bez toho, aby bolo potrebné izolovať klimatizačný systém proti kondenzácii. Umiestnenie snímača (snímačov) je dôležité, pretože pri nesprávnom umiestnení existuje riziko kondenzácie v klimatizačnom systéme.

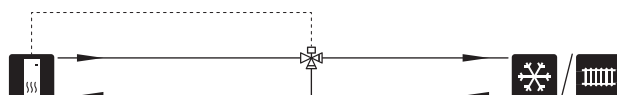


## ONESKORENIE PRÍV. POTRUBIA PRE CHLADENIE

Keď sa inštalácia prepne na chladenie napr. z produkcie teplej vody, uniká určité množstvo tepla do chladiaceho systému. Aby ste tomu predišli, (QN44) do systému sa inštaluje prep. ventil.

Cez prepínací ventil cirkuluje prírodné potrubie späť do tepelného čerpadla, až kým sa teplota v plniacom okruhu nezačne blížiť k požadovanej teplote prívodu. Ventil sa potom prepne na klimatizačný systém. Teplota sa meria interným snímačom v tep. čerpadle, nevyžaduje sa žiadny ďalší snímač.

Prep. ventil je aktivovaný cez výstup AUX v ponuke 7.4 - "Voliteľné vst./výstupy", "Ind. rež. chlad. s oneskor."



## ZVLÁŠŤ OHRIEVAČE TEPLEJ VODY

Systém treba doplniť prídavným ohrievačom vody, ak je nainštalovaná veľká vaňa alebo iný veľký spotrebič teplej vody.

### Ohrievač vody bez elektrokotla

V ohrievačoch vody bez elektrokotla sa voda ohrieva tepelným čerpadlom.

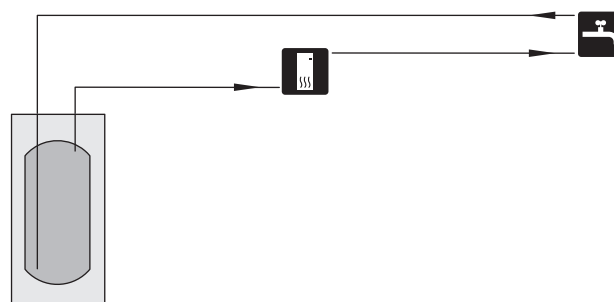
Prietok ohrievača vody sa pripojí pred S735C.

Niektoré ohrievače vody vyžadujú vedenie potrubia za jednotkami, čo si vyžaduje 60 mm voľného priestoru od steny.

Na pripojenie sa vyžaduje pripojovacia súprava DEW.

DEW S42 znamená, že S735C môže byť pripojený k ohrievaču vody VPB S200.

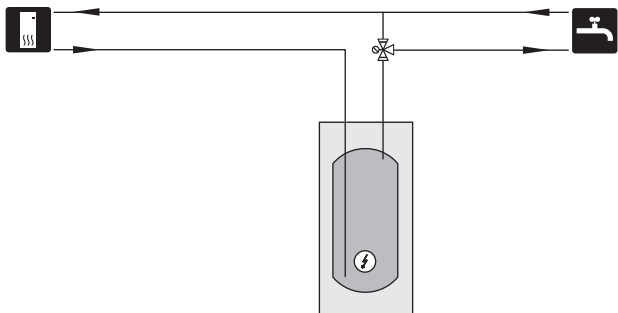
DEW S43 znamená, že S735C môže byť pripojený k ohrievaču vody AHPH S/AHPS S/VPB S300/VPBS S300.



### Ohrievač vody s elektrokotlom

V ohrievači vody s elektrokotlom sa voda začína ohrievať tepelným čerpadlom. Elektrokotol v ohrievači vody sa používa na udržiavanie tepla, keď je výkon tepelného čerpadla nedostatočný.

Prietok ohrievača vody sa pripojí po S735C.



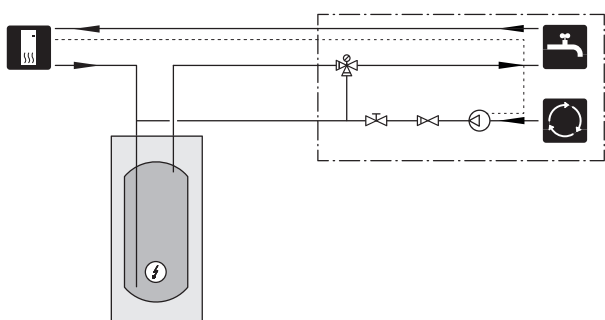
## CIRKULÁCIA TEPLEJ VODY

Obehové čerpadlo je možné regulovať pomocou S735C aby cirkulovalo teplú vodu. Cirkulovaná voda musí mať teplotu, ktorá zabraňuje množeniu baktérií a obareniu, a musí spĺňať národné normy.

Spiatočka z CTV je pripojená ku voľne stojacemu ohrievaču vody.

Obehové čerpadlo sa aktivuje prostredníctvom výstupu AUX v ponuke 7.4 – „Voliteľné vst./výstupy“.

CTV sa dá dodávať použitím snímača teplej vody pre CTV (BT70) a (BT82), ktorý je pripojený prostredníctvom AUX vstupu a aktivovaný v ponuke 7.4 – „Voliteľné vst./výstupy“.



## Všeobecné pripojenie ventilácie

- Inštalácia ventilácie sa musí vykonať v súlade s platnými normami a smernicami.
- Je potrebné zabezpečiť kontrolu a čistenie potrubia.
- Uistite sa, že nedochádza k žiadnemu zmenšeniu prierezu vo forme záhybov, úzkych ohybov atď., pretože to zníži kapacitu ventilácie.
- Systém vzduchových potrubí musí mať minimálnu triedu vzduchotesnosti B (EN 12237).
- Aby ste zabránili prenosu hluku ventilátora na ventilačné zariadenia, nainštalujte na vhodné miesta v potrubnom systéme tlmiče.
- Potrubie na odvod vzduchu musí byť po celej dĺžke izolované paronepriepustným materiálom.
- Uistite sa, že izolácia proti kondenzácii dobre tesní na všetkých spojoch a/alebo na prívodných vsuvkách, tlmáčoch, strešných krytoch a pod.
- Potrubie odvádzaného vzduchu by malo byť podľa možnosti vedené cez strechu.
- Potrubie na odvádzaný vzduch musí mať dĺžku max. 20 m s maximálne šiestimi ohybmi.
- Vzhľadom na to, že tepelné čerpadlo obsahuje horľavé chladivo, systém vzduchových potrubí musí byť uzemnený. To sa robí dobrým elektrickým zapojením ku vzduchovým vedeniam použitím dodaných uzemňovacích káblov (2). Káble treba potom pripojiť k uzemňovacím kolíkom na vrchu horného krytu.
- Na odvod vzduchu sa nesmie použiť potrubie v murovanom komíne.



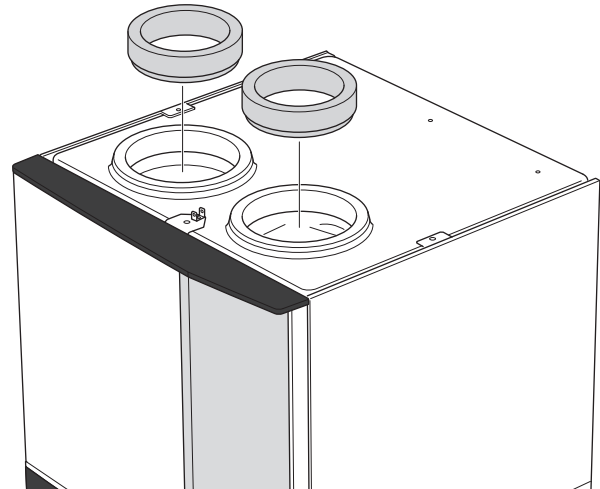
### UPOZORNENIE

Teplota odvádzaného vzduchu sa výrazne líši v závislosti od prevádzky. Teplota môže byť počas vykurovania veľmi nízka a počas chladenia môže byť veľmi vysoká. Aby ste zabránili poškodeniu produktu a/alebo domácnosti, je dôležité, aby bolo odvodné vzduchové vedenie izolované materiálom brániacim difúzii po celej jeho dĺžke.

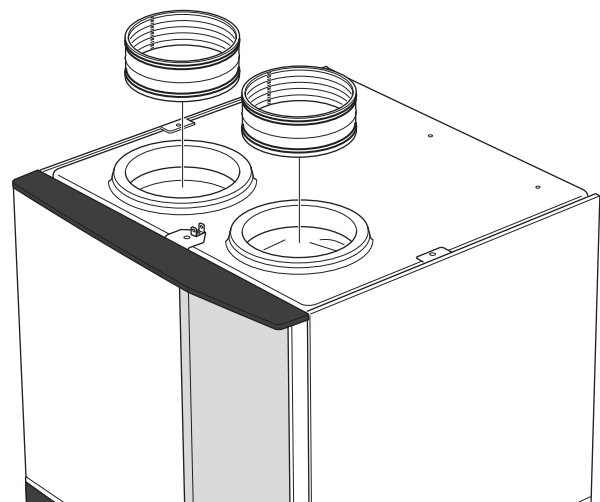
## PRIPOJENIA VENTILÁCIE

S735C má dve veľkosti ventilačných pripojení, 125 mm alebo 160 mm.

Pri dodaní majú ventilačné prípojky menší rozmer. Ak sa vyžaduje väčší rozmer, musia sa odstrániť izolačné krúžky umiestnené v prípojkách.



Pripojte tepel. čerpadlo k potrubnému systému inštaláciou vsuvky (nedodáva sa) alebo iného ventilačného komponentu do ventilačných spojov.



## VEDENIE ODPAD. VZDUCHU/KUCHYNSKÝ VENTILÁTOR

Vedenie odpad. vzduchu (kuchynský ventilátor) sa nesmie pripojiť ku S735C.

Aby sa predišlo prenosu pár z jedál na S735C, treba zvážiť vzdialenosť medzi kuchynským ventilátorom a ventilom na odpad. vzduch. Vzdialenosť by nemala byť menej než 1,5 m, ale môže sa líšiť v rôznych inštaláciách.

Počas varenia vždy používajte kuchynský ventilátor.

## Prietok pri ventilácii

Pripojte S735C, aby všetok odpad. vzduch, okrem vzduchu z kuchynského vedenia (ventilátor v kuchyni) prechádzal cez výparník (EP1) do tepel. čerpadla.

Prietok ventilácie musí spĺňať požiadavky vnútroštátnych noriem.

Aby tepelné čerpadlo fungovalo optimálne, je potrebný stanovená prietok ventilácie. Minimálny prietok vzduchu nájdete v technických špecifikáciách.

Kapacita ventilácie sa nastavuje v menu systému tep. čerpadla (menu 7.1.4 - "Ventilácia").

Ak teplota odpad. vzduchu klesne pod 10 °C, kompresor je zablokovaný a je povolený príd. zdroj vykurovania. Keď je kompresor zablokovaný, nezhodnotí sa žiadna energia z odpad. vzduchu.

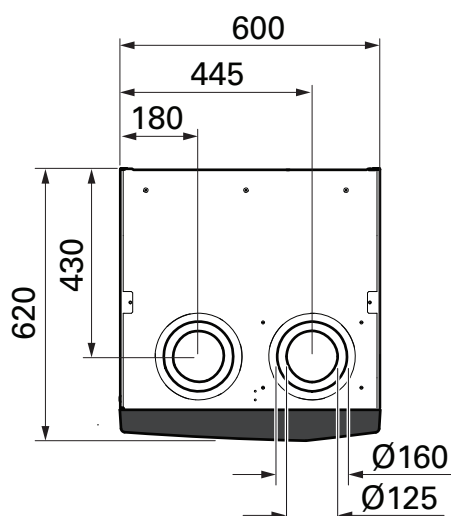
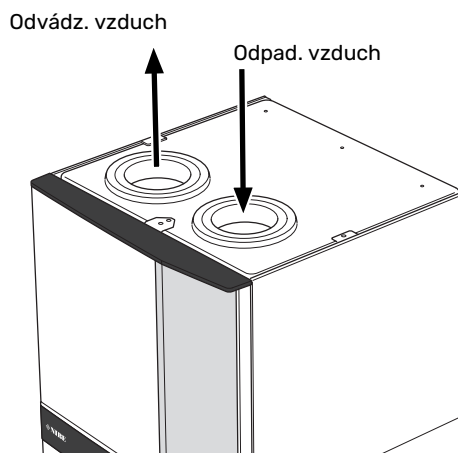
## Úprava ventilácie

Aby sa zaistila potrebná výmena vzduchu v každej miestnosti domu, musia byť zariadenia na odpadový vzduch správne umiestnené a nastavené a musí byť upravený ventilátor tep. čerpadla.

Ventiláciu upravte ihneď po inštalácii, aby bola nastavená na projektovanú hodnotu pre dom.

Nesprávna úprava ventilácie môže viesť ku zníženiu nainštalovanej účinnosti, hospodárnosti prevádzky, zhoršeniu vnútornej klímy a poškodeniu budovy vlhkosťou.

## Rozmery a pripojenia ventilácie

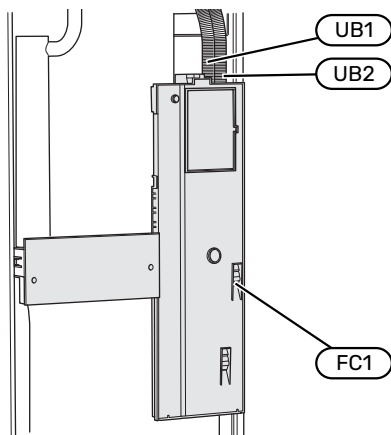


# Elektrické pripojenia

## Všeobecné

Všetky elektrické zariadenia, okrem vonkajších snímačov, snímačov miestnosti a snímačov prúdu, sú už pripravené z výroby.

- Elektrická inštalácia a zapojenie káblov sa musia vykonávať v súlade s národnými predpismi.
- Odpojte zariadenie S735C pred skúškou izolácie domových rozvodov.
- Zariadenie S735C musí byť vybavené prúdovým chráničom (RCD). Odporúča sa použitie samostatného prúdového chrániča.
- Menovitý vypínací prúd prúdového chrániča nesmie presiahnuť hodnotu 30 mA a musí sa používať prúdový chránič typu F alebo B.
- S735C musí byť inštalovaná s odpojovačom na napájacom kábli. Kábel musí byť dimenzovaný na základe hodnoty použitej poistky.
- Ak sa používa miniatúrny istič, musí mať charakteristiku zásahu minimálne „C“. Veľkosť poistky nájdete v časti „Technické špecifikácie“.
- Aby sa predišlo rušeniu, komunikačné káble k externým pripojeniam nesmú byť vedené v blízkosti vysokonapäťových káblov.
- Minimálna plocha komunikačných káblov a káblov snímačov na externé pripojenia musí byť 0,5 mm<sup>2</sup> až do 50 m, napríklad EKKX alebo LiYY alebo ekvivalent.
- Schému elektrického zapojenia pre S735C nájdete v časti „Technické špecifikácie“.
- Pri vedení kábla do S735C musia byť použité káblové priechodky (UB1) a (UB2).



### UPOZORNENIE

Elektrická inštalácia a akýkoľvek servis sa musí vykonávať pod dozorom kvalifikovaného elektrikára. Pred údržbou vypnite napájanie ističom.



### UPOZORNENIE

Ak sa poškodí napájací kábel, môže ho vymeniť len NIBE, jej servisné zastúpenie alebo iná autorizovaná osoba, aby sa predišlo riziku úrazu a poškodenia.



### UPOZORNENIE

Pred spustením zariadenia skontrolujte pripojenia, hlavné napätie a fázové napätie, aby nedošlo k poškodeniu elektroniky tepelného čerpadla.



### UPOZORNENIE

Nespúšťajte systém pred naplnením vodou. Komponenty v systéme sa môžu poškodiť.

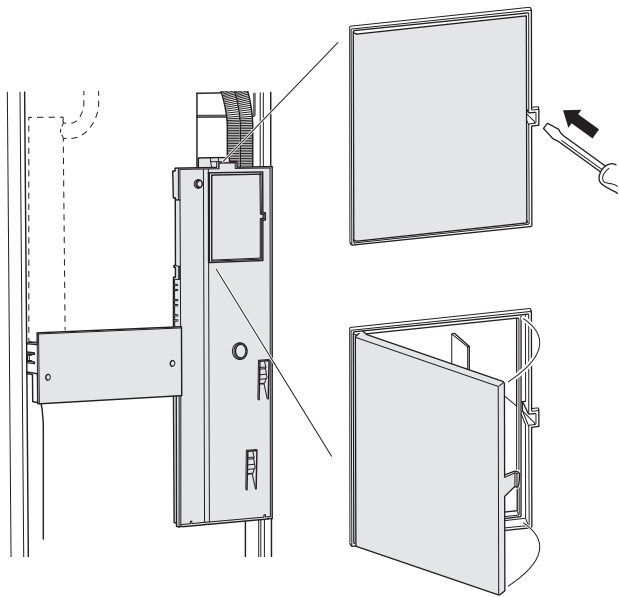
## MINIATÚRNY PRÚDOVÝ CHRÁNIČ

Prevádzkový obvod v S735C a niektoré jeho vnútorné komponenty majú vnútornú poistku vo forme miniatúrneho ističa. (FC1).

## PRÍSTUPNOSŤ, ELEKTRICKÉ ZAPOJENIE

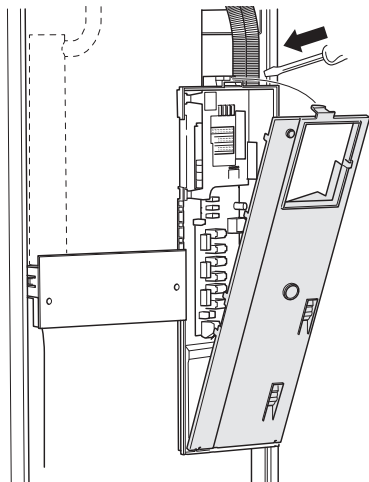
### Odstránenie krytu

Poklop sa otvára skrutkovačom.



### Odstránenie krytov

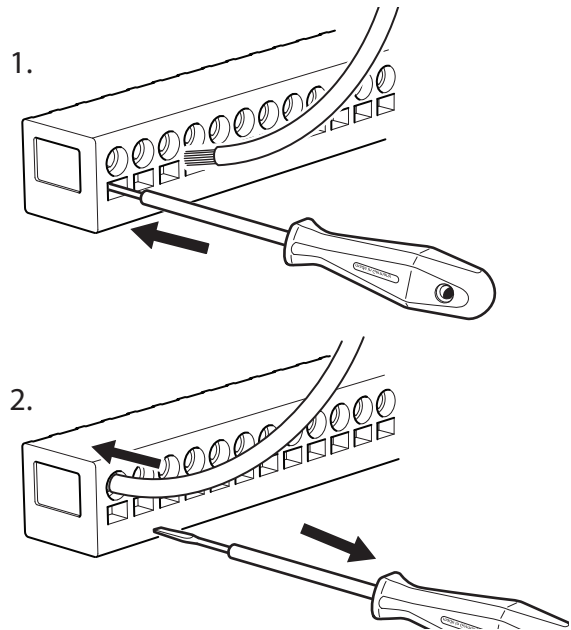
Kryt sa otvára pomocou skrutkovača.



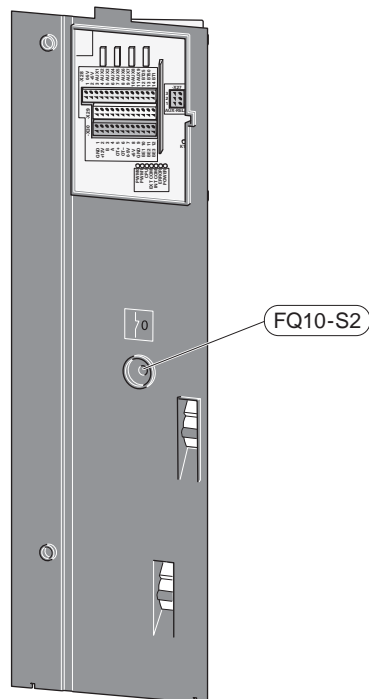
## KÁBLOVÝ ZÁMOK

Na uvoľnenie/uzamknutie káblov v svorkovniciach tepelného čerpadla použite vhodný nástroj.

### Svorkovnica



## OBMEDZOVAČ TEPLoty



Obmedzovač teploty (FQ10) preruší napätie prídavného elektrokotla, ak teplota stúpne nad °C, a resetuje sa manuálne. 89 °C a resetuje sa manuálne.

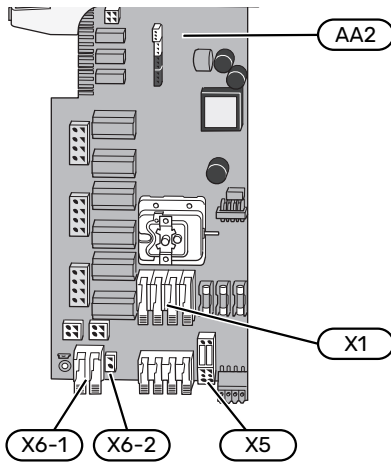
### Resetovanie

Obmedzovač teploty (FQ10) je prístupný za predným krytom. Obmedzovač teploty resetujete stlačením jeho tlačidla (FQ10-S2).

# Pripojenia

## SVORKOVNICE

Na základnej doske (AA2) sa používajú nasledujúce svorkovnice.

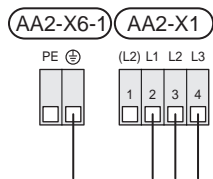


## PRIPOJENIE NAPÁJANIA

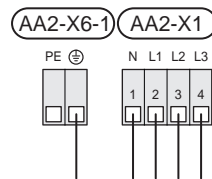
### Napájacie napätie

K svorkovnici je pripojený kábel na prívod elektrickej energie X1 a X6-1 na DPS (AA2).

### Pripojenie 3x230 V



### Pripojenie 3x400 V



### Externé riadiace napätie pre riadiaci systém

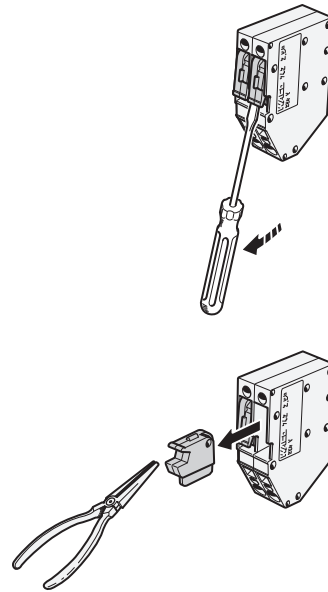
Pokiaľ sa má ovládací systém elektricky napájať oddelene od ostatných komponentov v S735C (napr. na účely riadenia podľa tarify), musí sa pripojiť samostatný ovládací kábel.



### UPOZORNENIE

Počas vykonávania servisu musia byť všetky prívodné okruhy odpojené.

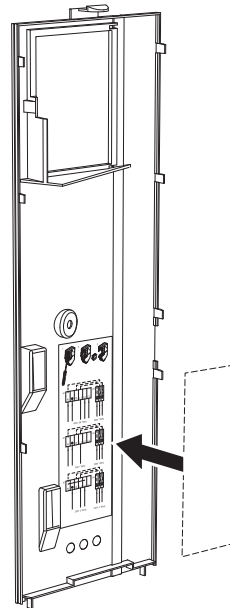
1. Odstráňte premostenia zo svorkovnice AA2-X5.



2. Pripojiť riadiacie napätie (230 V ~ 50Hz) do AA2-X5: N, AA2-X5:L a AA2-X6-2 (PE).

### Priložený štítok

Priložený štítok je na kryte elektrickej prípojky.

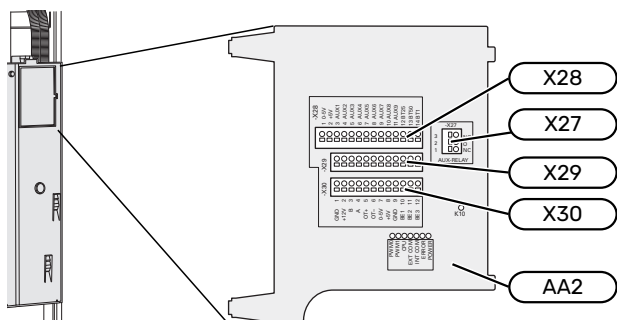


### Kontrola taríf

Ak sa na určitú dobu preruší el. napájanie elektrokotla a/alebo kompresora, musí sa „Blokovanie tarify“ zvoliť súčasne pomocou voliteľných vstupov, pozrite časť „Voliteľné vstupy“.

## EXTERNÉ PRIPOJENIA

Externé pripojenia pripojte ku svorkovniciam X28, X29 a X30 na základnej doske (AA2).



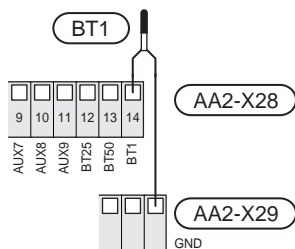
## Snímače

### Vonkajší snímač

Snímač vonkajšej teploty (BT1) sa umiestňuje na miesto v tieni na stenu orientovanú na sever alebo severozápad, aby neho hodnota nebola ovplyvnená, napríklad, ranným slnkom.

Snímač vonkajšej teploty pripojte na svorkovnicu AA2-X28:14 a AA2-X29:GND.

Ak sa používa potrubie, musí byť utesnené, aby sa zabránilo kondenzácii v puzdre snímača.



## Izbový snímač

S735C sa dodáva s uzavretým izbovým snímačom (BT50), ktorý umožňuje zobrazenie a reguláciu izbovej teploty na displeji na zariadení S735C.

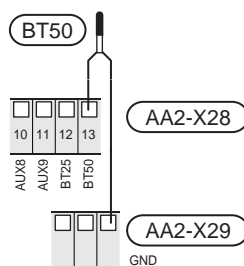
S735C funguje bez izbového snímača, ale ak chcete odčítať vnútornú teplotu v objekte z displeja na S735C, musí byť namontovaný snímač izbovej teploty.

Snímač izbovej teploty sa inštaluje na neutrálne miesto, kde sa vyžaduje nastavená teplota. Vhodným miestom môže byť napríklad voľná vnútorná stena v hale vo výške približne 1,5 m nad podlahou. Je dôležité, aby snímaču izbovej teploty pri meraní správnej teploty v miestnosti nič neprekážalo, napríklad umiestnenie vo výklenku, medzi policami, za závesom, nad zdrojom tepla alebo v jeho blízkosti, v prievane od vonkajších dverí alebo na priamom slnečnom svetle. Problémy môžu spôsobovať aj uzavreté termostaty radiátorov.

Pripojte snímač izbovej teploty k svorkovniciam AA2-X28:13 a AA2-X29:GND.

Ak sa má izbový snímač použiť na zmenu izbovej teploty v °C a/alebo jemné doladenie izbovej teploty, musí sa snímač aktivovať v menu 1.3 - „Nastav. izbového snímača“.

Ak sa izbový snímač používa v miestnosti s podlahovým vykurovaním, mala by mať iba funkciu indikátora, nie kontrolu nad izbovou teplotou.

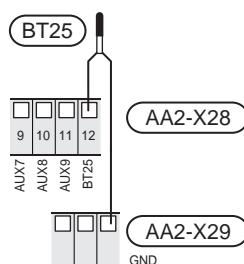


## Pozor

Zmeny teploty v objekte trvajú dlho. Napríklad, krátke časové úseky v kombinácii s podlahovým vykurovaním nespôsobia výrazný rozdiel v teplote miestnosti.

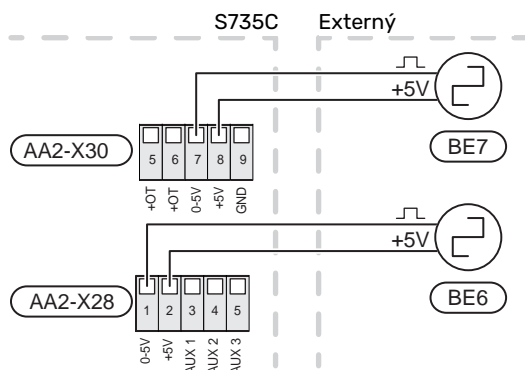
## Externý snímač prívodnej teploty

Ak sa používa teplotný snímač externého prívodu (BT25), pripojte ho k svorkovnici AA2-X28:12 a svorkovnici AA2-X29:GND.



## Pulzný elektromer

Pre vykurovanie je možné pripojiť až dva elektromery alebo merače energie (BE6, BE7), ku S735C cez svorkovnice AA2-X28:1-2 a AA2-X30:7-8.



Aktivujte elektromer(y) v menu 7.2 - „Nastavenia príslušenstva“, a nastavte želanú hodnotu („Energia na pulz“ alebo „Pulzy na kWh“) v menu 7.2.19 - „Pulzný elektromer“.

## Monitor záťaže

### Integrovaný monitor záťaže

S735C je vybavený jednoduchou formou integrovaného monitora zaťaženia, ktorý obmedzuje výkonové stupne elektrokotla výpočtom, či budúce napájacie stupne môžu byť pripojené k príslušnej fáze bez prekročenia stanoveného prúdu hlavného ističa.

V prípadoch, keď by prúd prekročil stanovený prúd hlavného ističa, nie je povolený príslušný výkonový stupeň. Veľkosť hlavného ističa objektu je uvedená v menu 7.1.9 - „Monitor záťaže“.

### Monitor záťaže so snímačom prúdu

Keď je v objekte súčasne zapojených mnoho spotrebičov, pričom je v prevádzke kompresor a/alebo elektrický prídavný zdroj tepla, existuje riziko vyhodenia hlavných poistiek.

S735C je vybavený snímačom záťaže, ktorý pomocou prúdového snímača riadi kroky výkonu elektrického prídavného zdroja tepla redistribúciou napájania medzi rôznymi fázami alebo vypína prídavný zdroj tepla, ak dôjde k preťaženiu v niektorej fáze.

Ak preťaženie pretrváva aj napriek vypnutému elektrickému prídavnému ohrevu, kompresor je obmedzený.

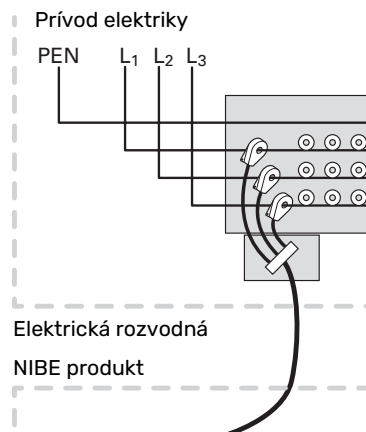
K opätovnému pripojeniu dôjde, keď klesne iná spotreba prúdu.

Fázy budovy majú rôzne zaťaženia. Ak je kompresor pripojený k silne zaťaženej fáze, existuje riziko, že sa kompresor vypne a elektrický prídavný zdroj bude fungovať dlhšie, ako sa očakávalo. To znamená, že úspory nebudú také, ako sa očakávalo.

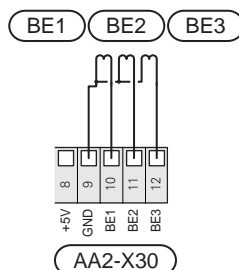
### Pripojenie a aktivácia snímačov prúdu

1. Snímač prúdu nainštalujte na každý prichádzajúci fázový vodič do elektrickej rozvážacej skrinky. Toto sa robí najlepšie v elektrickej rozvodnej jednotke.

2. Pripojte prúdové snímače k viac žilovému káblu v kryte priamo pri elektrickej rozvodnej jednotke. Viacžilový kábel medzi krytom a S735C musí mať minimálne plochu aspoň 0,5 mm<sup>2</sup>.



3. Pripojte kábel k svorkovnici AA2-X30:9-12, kde X30:9 je spoločná svorkovnica pre tri prúdové snímače.



4. Veľkosť hlavného ističa objektu špecifikujte v menu 7.1.9 - „Monitor záťaže“.
5. Aktivujte fázovú detekciu v ponuke 7.1.9 - „Monitor záťaže“. O detekcii fázy si prečítajte viac v časti „Menu 7.1.9 - Monitor záťaže“.

## KOMUNIKÁCIA

### Pripojenie príslušenstva

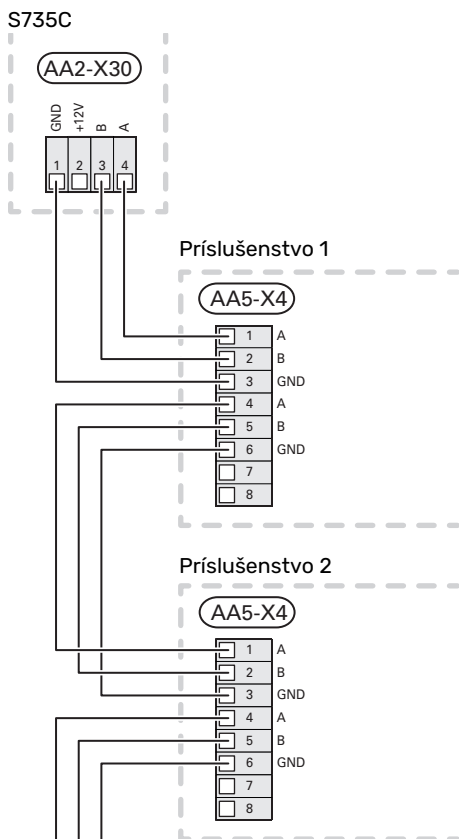
Pokyny na pripojenie príslušenstva nájdete v príručke, ktorá je súčasťou príslušenstva. V časti „Príslušenstvo“ nájdete zoznam príslušenstva, ktoré je možné použiť so zariadením S735C. Zobrazí sa pripojenie pre komunikáciu s najbežnejšími rozširujúcimi kartami.

### Rozširujúce karty s doskou (AA5)

Príslušenstvo s doskou prísl. (AA5) sa pripája k svorkovnici AA2-X30:1, 3, 4 na S735C.

Ak sa má pripojiť alebo je už nainštalovaných niekoľko kusov príslušenstva, dosky sú zapojené sériovo.

Nakoľko pre príslušenstvo s doskou príslušenstva môžu existovať rôzne pripojenia (AA5), mali by ste si vždy prečítať pokyny v príručke pre príslušenstvo, ktoré sa má nainštalovať.

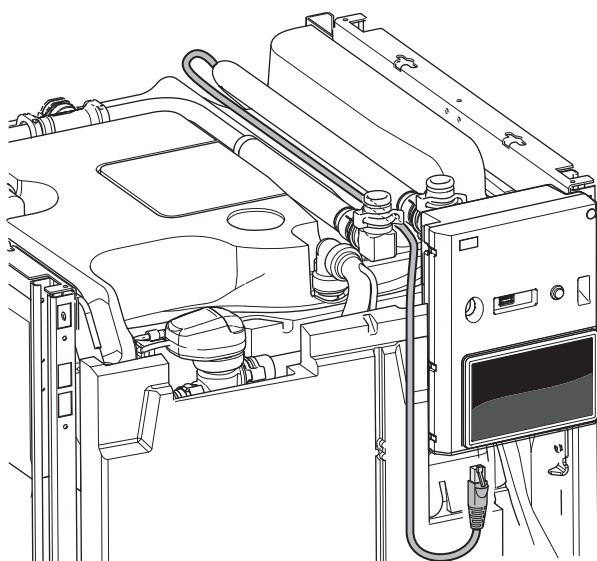


### Sieťový kábel pre myUplink (W130)

V prípadoch pripojenia ku myUplink použitím sieťového kábla namiesto wifi.

Sieťový kábel možno viesť bez demontáže jednotky na úpravu vzduchu.

1. Pripojte tienený sieťový kábel k displeju.
2. Vedte sieťový kábel k vrchu jednotky ohrievača tep. čerpadla.
3. Vyvedte kábel prietokomeru mimo zadnej strany.



## VOLITELNÉ VÝSTUPY/VSTUPY

S735C má softvérovovo riadené vstupy AUX a výstupy pre pripojenie funkcie externého spínača (kontakt musí byť bezpotenciálový) alebo snímača.

V ponuke 7.4 – „Voliteľné vst./výstupy“ vyberte prípojku AUX, na ktorú sú pripojené jednotlivé funkcie.

Pre určité funkcie môže byť vyžadované príslušenstvo.

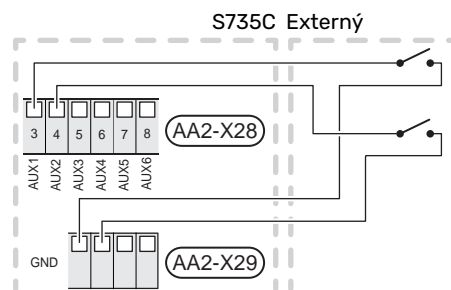


### TIP

Niektoré z nasledujúcich funkcií môžu byť tiež aktivované a naplánované pomocou nastavení v menu.

### Voliteľné vstupy

Voliteľné vstupy na základnej doske (AA2) pre tieto funkcie sú AA2-X28:3-11. Každá funkcia sa pripája k ľubovoľnému vstupu a GND (AA2-X29).



Vyššie uvedený príklad používa vstupy AUX1 (AA2-X28:3) a AUX2 (AA2-X28:4).

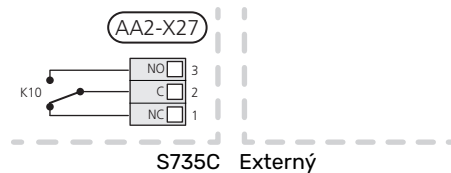
### Voliteľné výstupy

Voliteľný výstup je AA2-X27.

Výstupom je bezpotenciálové spínacie relé.

Indikácia alarmu je pripojená k zariadeniu C-NC, ďalšie funkcie sú pripojené k zariadeniu C-NO.

Ak je zariadenie S735C vypnuté alebo v núdzovom režime, je relé v polohe C-NC.



### Pozor

Reléový výstup môže byť vystavený maximálnemu zaťaženiu 2 A pri odporovej záťaži (230 V~).



### TIP

Vyžaduje sa príslušenstvo AXC ak je potrebné pripojiť k výstupu AUX viac ako jednu funkciu.

### Možný výber AUX vstupov

#### Snímač teploty

Dostupné možnosti sú:

- Vonk. tep.ext. TV (BT70) (zobrazený snímač teploty vody pre CTV. Umiestnený na prívodnom potrubí.)  
Dá sa vybrať, ak je aktivované „Cirkulácia TV“ v ponuke 7.4 – „Voliteľné vst./výstupy“.
- Tep. recir. ext. TV (BT82) (zobrazený snímač teploty vody pre CTV. Umiestnený na vratnom potrubí.)  
Dá sa vybrať, ak je aktivované „Cirkulácia TV“ v ponuke 7.4 – „Voliteľné vst./výstupy“.
- Chlad/vykur. senzor BT74, určuje čas prepínania medzi prevádzkou v režime chladenia a vykurovania.
- Mieš. von. vzd. (BT28) (vyžaduje sa príslušenstvo OEK S20)
- 6 vyhradených snímačov (BT37.1 – BT37.6) na voliteľné umiestnenie a pomenovanie.

## Monitor

Dostupné možnosti sú:

- Monitor hladiny (pre odtoky na odvádzanie kondenzátu (NO).)
- Tlak. spínač klimat. syst. (NC)
- Externý alarm (NO), Externý alarm (NC)  
Alarm je pripojený k radiacemu prvku, čo znamená, že porucha je na displeji zobrazená ako informačný alarm.

## Externá aktivácia funkcií

Na aktiváciu rôznych funkcií je možné pripojiť funkciu externého prepínača na S735C. Funkcia sa aktivuje počas doby, kedy je spínač zopnutý.

Možné funkcie, ktoré je možné aktivovať:

- Tepl. prív. viac teplej vody
- Režim akt. požiad., malý
- "Externé nastav."

Keď je spínač zapnutý (a pokiaľ je pripojený a aktivovaný izbový senzor), teplota sa mení v °C. Ak nie je pripojený alebo aktivovaný izbový senzor, požadovaná zmena parametra "Teplota" („Posun“) sa nastavuje s vybraným počtom krokov. Hodnota sa dá nastavovať v rozsahu od -10 do +10. Hodnota zmeny sa nastavuje v ponuke 1.30.3 – „Externé nastav.“.

- aktivácia jednej zo štyroch rýchlostí ventilátora.

Dostupné sú nasledujúce možnosti:

- „Aktiv. rýchl. ventil. 1 (NO)“ - „Aktiv. rýchl. ventil. 4 (NO)“
- "Aktiv. rýchl. ventil. 1 (NC)"

Daná rýchlosť ventilátora sa aktivuje počas doby, kedy je spínač zopnutý. Po opätovnom otvorení spínača sa obnoví normálna rýchlosť.

- SG Ready



**Pozor**

"SG Ready" vyžaduje dva AUX vstupy.

V prípadoch, že je táto funkcia potrebná, musí byť pripojená na svorkovnicu X28 na základni (AA2).

„SG Ready“ je inteligentná forma riadenia taríf, pomocou ktorej môže váš dodávateľ elektrickej energie ovplyvniť teplotu v miestnosti a teplotu teplej vody alebo jednoducho zablokuje prídavné vykurovanie a/alebo kompresor v tepelnom čerpadle v určitých časoch dňa (možno vybrať v ponuke 4.2.3 po aktivácii funkcie). Aktivujte funkciu prepojením bezpotenciálových spínačov s dvoma vstupmi zvolenými v ponuke 7.4 – „Voliteľné vst./výstupy“ (SG Ready A a SG Ready B).

Zopnutie alebo rozpojenie spínača znamená jednu z nasledujúcich možností:

- *Blokovanie (A: Zopnutý, B: Rozpojený)*

"SG Ready" je aktívny. Kompresor v zariadení S735C a prídavný zdroj tepla sa blokuje.

- *Normálny režim (A: rozpojené, B: rozpojené)*

"SG Ready" nie je aktívny. Žiadny vplyv na systém.

- *Režim nízkej ceny (A: Rozpojený, B: Zopnutý)*

"SG Ready" je aktívny. Systém sa zameriava na úsporu nákladov a môže napr. využívať nízku cenu od dodávateľa elektrickej energie alebo nadbytočnú kapacitu z akéhokoľvek vlastného zdroja energie (vplyv na systém je možné upraviť v menu 4.2.3).

- *Režim nadbytočnej kapacity (A: Zopnutý, B: Zopnutý)*

"SG Ready" je aktívny. Systém má povolenú prevádzku na plnú kapacitu pri nadmernej kapacite (veľmi nízkej cene) u dodávateľa elektrickej energie (vplyv na systém je nastaviteľný v menu 4.2.3).

(A = SG Ready A. B = SG Ready B)

## Externé blokovanie funkcií

Na zablokovanie rôznych funkcií je možné pripojiť funkciu externého prepínača na S735C. Spínač musí byť bezpotenciálový a zopnutý spínač má za následok zablokovanie.



**UPOZORNENIE**

Blokovanie spôsobuje riziko zamrznutia.

Funkcie, ktoré je možné zablokovať:

- Blok. TV (akákoľvek cirkulácia teplej vody (CTV) zostáva v prevádzke)
- Blok vykurovania
- Blok chladenia
- Blok prídav. zdr. tepl.
- Blok kompresora
- Blokovanie tarifu (NO), Blokovanie tarifu (NC) (prídavný zdroj tepla, kompresor, vykurovanie, chladenie a teplá voda sú odpojené)
- "Obmedzenie externého výkonu"

Na trhoch, v rámci ktorých prevádzkovateľ rozvodnej siete vyžaduje dynamickú reguláciu zaťaženia siete, je možné obmedziť prevádzkový výkon kompresora a elektrokotla.

Obmedzenie výkonu nastavíte v ponuke – „7.4.2 – „Obmedzenie externého výkonu“.

## Možné výbery AUX výstupov

### Indikácia

- Alarm na výst.
- Indik. rež. chladenia
- Ind. rež. chlad. s oneskor.
- Dovoľenka
- Rež. v Neprít.
- SPA (Inteligentné prispôsobenie cien: nízka cena elektriny)

### Ovládanie

- Cirkulácia TV (obehové čerpadlo na cirkuláciu teplej vody)
- Spätný ventil, chlad. QN12 (vyžaduje sa príslušenstvo SAM S42/SAM S44 )
- Ext. čerp. VM (externé čerpadlo vykurovacieho média)
- Tlmen. vonk. vzd. (vonkajšia klapka na ochranu pred mrazom (QN42))
- Tlmen. vonk. vzd.. Vonkajšia klapka vonkajšieho vzduchu (QN38) (vyžaduje sa príslušenstvo OEK S20)

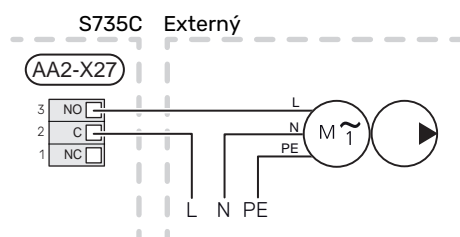


### UPOZORNENIE

Príslušná rozvodná skriňa musí byť označená upozornením o externom napätí.

## Pripojenie externého obehového čerpadla

Do výstupu AUX je pripojené externé obehové čerpadlo, ako je to znázornené nižšie.



## Nastavenia

### PRÍDAVNÝ ELEKTROKOTOL - MAXIMÁLNY VÝKON

Elektrokotol je vo výrobe nastavený na max výkon.

Výkon elektrokotla je nastavený v 7.1.5.1 – „Vnút. elek. príd. zdr. tep.“.

### Výkonové stupne elektrokotla

V tabuľke/tabuľkách je uvedený celkový fázový prúd elektrokotla.

#### 3x400 V

Max. pridaný elektrický výkon (kW)	Max fázový prúd L1(A)	Max fázový prúd L2(A)	Max fázový prúd L3(A)
0	-	-	-
2	-	8,7	-
3	-	7,5	7,5
4	-	8,7	8,7
5	-	15,6	7,5
6	8,7	8,7	8,7
7	-	15,6	15,6
91	8,7	15,6	15,6

<sup>1</sup> Nastavenie z výroby

#### 3x230 V

Max. pridaný elektrický výkon (kW)	Max fázový prúd L1(A)	Max fázový prúd L2(A)	Max fázový prúd L3(A)
0	-	-	-
2	-	8,7	8,7
3	13,0	-	13,0
4	-	17,4	17,4
5	13,0	8,7	19,0
6	8,7	23,0	17,4
7	13,0	17,4	26,5
91	19,0	23,0	26,5

<sup>1</sup> Nastavenie z výroby

### Max. prevádzkový prúd

Okrem elektrokotla je tu uvedený prúd na prevádzku kompresora.

V tabuľke/tabuľkách je uvedený súčet celkovej hodnoty fázového prúdu pre kompresor, riadiaci systém, ventilátor a obehové čerpadlo v závislosti od prevádzkových podmienok.

#### S735C-4

Max. pridaný elektrický výkon (kW)	Max fázový prúd L1(A)
0,0	11

#### S735C-7

Max. pridaný elektrický výkon (kW)	Max fázový prúd L1(A)
0,0	14

## Prúdový snímač

Keď sú pripojené prúdové snímače, zariadenie S735C monitoruje fázové prúdy a automaticky priraduje výkonové kroky k najmenej zaťaženej fáze.



### UPOZORNENIE

Ak nie sú pripojené prúdové snímače, zariadenie S735C vypočíta výšku prúdov, ak budú pridané príslušné výkonové stupne. Ak sú prúdy vyššie ako je nastavená veľkosť poistky, výkonový krok nie je povolený.

## NÚDZOVÝ REŽIM

Núdzový režim sa používa v prípade prerušenia prevádzky a v spojení so servisom.

Keď zariadenie S735C prejde do núdzového režimu, systém funguje nasledovne:

- Kompresor je zablokovaný.
- S735C uprednostňuje výrobu tepla.
- Teplá voda sa vyrába, ak je to možné.
- Monitor záťaže nie je aktívny.
- Max. výstup pre elektrokotol v núdzovom režime, limitovaný podľa nastavení v ponuke 7.1.8.2 – „Núdzový režim“.
- Nemenná teplota prívodu, ak systém nemá hodnotu od snímača vonkajšej teploty (BT1).

Keď je núdzový režim aktívny, farba svetelného indikátora stavu sa zmení na žltú.

Núdzový režim môžete aktivovať, keď je zariadenie S735C spustené a keď je vypnuté.

To aktivujete keď S735C beží: stlačte a podržte tlačidlo zapnutia/vypnutia (SF1) na 2 sekundy and Vyberte možnosť "Núdzový režim" z ponuky vypnutia.

Aktivácia núdzového režimu, keď je S735C vypnuté: stlačte a podržte vypínač (SF1) 5 sekúnd. (Núdzový režim deaktivujte jedným stlačením).

# Uvedenie do prevádzky a nastavenie

## Prípravy

1. Skontrolujte, či sú plniace ventily (QM10) a (QM11) úplne zatvorené.



### Pozor

Skontrolujte miniatúrny istič (FC1). Počas prepravy sa mohol aktivovať.



### UPOZORNENIE

Pred vypustením vzduchu treba z odvzdušňovacích hadíc z nádoby vypustiť vodu. To znamená, že systém nemusí byť nevyhnutne odvzdušený, napriek prietoku vody, keď sú odvzduš. ventily (QM20), (QM22), (QM24), (QM26) otvorené.

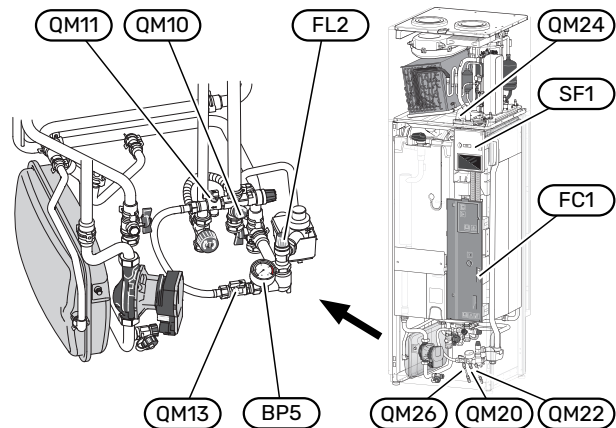
## Plnenie a odvzdušňovanie

### PLNENIE OHRIEVAČA TEPLEJ VODY

1. Otvorte v dome kohútik teplej vody.
2. Otvorte plniaci ventil (QM10). Potom musí byť ventil počas prevádzky úplne otvorený.
3. Keď voda, ktorá vychádza z kohútika teplej vody, už nie je zmiešaná so vzduchom, ohrievač vody je plný a kohútik sa môže zatvoriť.

### PLNENIE KLIMATIZAČNÉHO SYSTÉMU

1. Otvorte odvzdušňovacie ventily (QM20), (QM22), (QM24) a (QM26).
2. Otvorte plniace ventily (QM11), (QM13). Vykur. jednotku a zvyšok klimat. systému naplňte vodou.
3. Keď voda, ktorá vyteká z odvzdušňovacieho ventilu (QM20), (QM22), (QM24) a (QM26) nie je zmiešaná so vzduchom, zatvorte odvzdušňovací ventil.
4. Po chvíli začne stúpať tlak na manometri (BP5). Po dosiahnutí tlaku 2,5 bar (0,25 MPa) začne bezpečnostný ventil (FL2) uvoľňovať vodu. Teraz zatvorte jeden plniaci ventil. (QM11).
5. Znížte tlak v klimatizačnom systéme na normálny pracovný rozsah (pribl. 1 bar) otvorením odvzduš. ventilov (QM20), (QM22), (QM24) a (QM26) alebo bezp. ventilu (FL2).
6. Spustíte tep. čerpadlo a nechajte ho v prevádzke v režime vykurov. aj teplej vody.



### ODVZDUŠNENIE KLIMATIZAČNÉHO SYSTÉMU



### TIP

Odvzdušňovanie zjednodušuje priložená odvzduš. hadica.

1. Vypnite zariadenie S735C pomocou vypínača. (SF1).
2. Odvzdušnite tep. čerpadlo cez odvzduš. ventily (QM20), (QM22), (QM24), (QM26) a zvyšok klimat. systému cez príslušné odvzduš. ventily.
3. Dbajte na doplnenie a odvzdušňovanie, kým nie je odstránený všetok vzduch a nebude správny tlak.

# Spustenie a prehliadka

## SPUSŤTE SPRIEVODCU



### UPOZORNENIE

V klimatizačnom systéme musí byť voda pred spustením zariadenia S735C.



### UPOZORNENIE

Nespúšťajte S735C ak existuje riziko, že voda v systéme zamrzla.

1. Spustíte zariadenie S735C stlačením vypínača (SF1).
2. Postupujte podľa pokynov zobrazených v sprievodcovi spustení. Ak sa sprievodca spustením nespustí pri spustení zariadenia S735C, môžete ho spustiť manuálne v ponuke 7.7.



### TIP

Podrobnejšie informácie o riadiacom systéme inštalácie nájdete v časti „Ovládanie – úvod“ (obsluha, menu, atď.).

Ak sa budova chladí po zapnutí S735C, kompresor nemusí byť schopný splniť celú žiadosť bez použitia doplnkového ohrevu.

## Uvedenie do prevádzky

Pri prvom spustení inštalácie sa spustí sprievodca spustenia. Pokyny sprievodcu pre spustenie uvádzajú, čo je potrebné vykonať pri prvom štarte spolu s prechodom základných nastavení inštalácie.

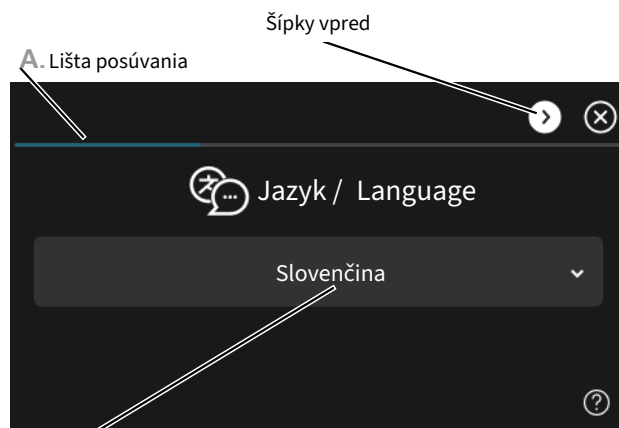
Sprievodca spustením zabezpečuje správne spustenie štartu a preto sa nedá vynechať.



### Pozor

Keď je v prevádzke sprievodca spustením, ventilátor funguje.

## Prevádzka v sprievodcovi spustenia



B. Voľba/nastavenie

### A. Lišta posúvania

Tu môžete vidieť, ako ďaleko ste pokročili v sprievodcovi spustenia

Potiahnutím prstom doprava alebo doľava môžete prehľadávať jednotlivé strany.

Na prehľadávanie môžete tiež stlačiť šípky v horných rohoch.

### B. Voľba/nastavenie

Tu vykonajte nastavenia pre systém.

## NASTAVENIE VENTILÁCIE

Ventilácia musí byť nastavená podľa platných noriem.

Požadovaná rýchlosť ventilátora je nastavená v menu 7.1.4.3 - „Jemné doladenie ventilácie“.

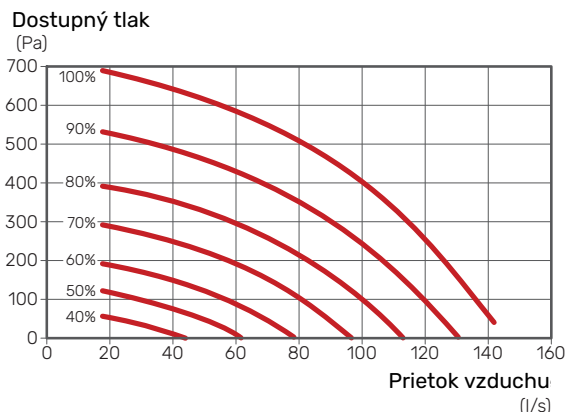
Ak je ventilácia zhruba nastavená pri inštalácii, je dôležité, aby ste objednali a umožnili úpravu ventilácie.



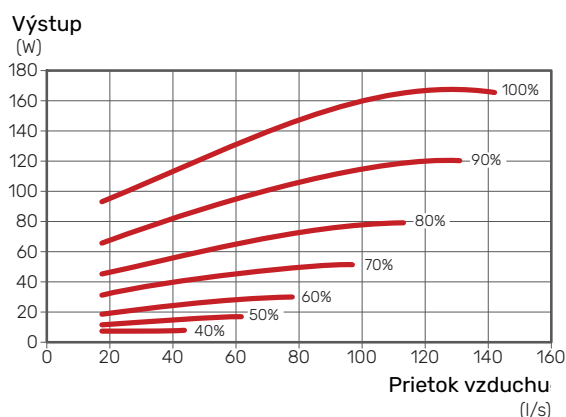
### UPOZORNENIE

Nastavenie skompletizujte objednaním úpravy ventilácie.

## Kapacita ventilácie



## Menovitý výkon ventilátora



## UVEDENIE DO PREVÁDZKY BEZ VENTILÁTORA

Tepelné čerpadlo sa môže používať bez zhodnotenia, iba ako elektrický kotol, na výrobu tepla a teplej vody, napr. pred dokončením inštalácie ventilácie.

1. Vstúpte do menu 4.1 - „Režim prevádzky“, a vyberte „Len príd zdr tep“
2. Potom vstúpte do menu 7.1.4.1 „Rýchl. ventil., odvád. vzduch“ a znížte rýchlosť ventilátora „Normál“ na 0%.

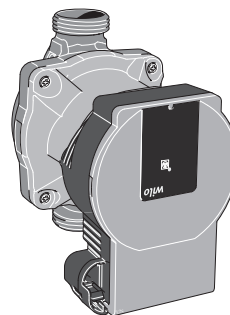


### UPOZORNENIE

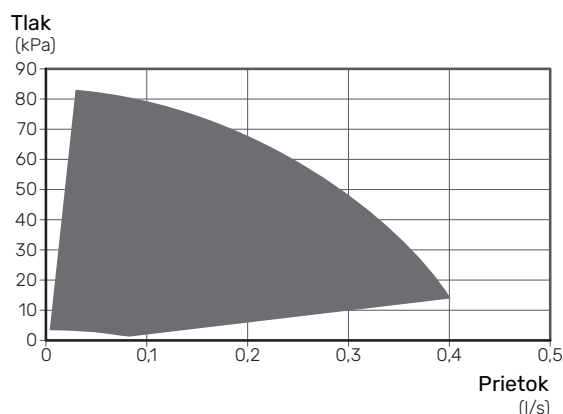
Zvoľte prevádzkový režim „Auto“ alebo „Manuálne“, keď sa má tep. čerpadlo použiť znovu so zhodnotením.

## NASTAVENIE OT. ČERPADLA

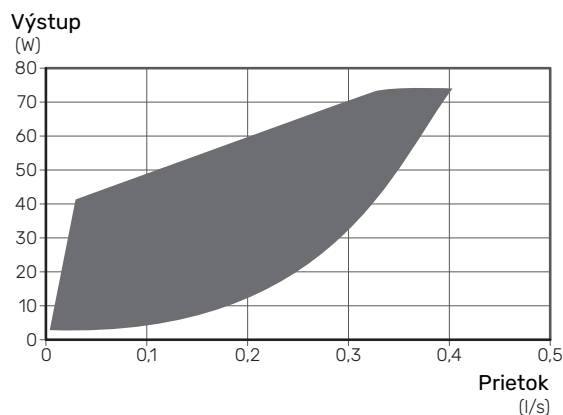
Čerpadlo vykurovacieho média (GP1sa riadi automaticky a nastavuje sa ovládačmi a na základe požiadavky na vykurovanie.



## Kapacita, čerpadlo vykur. média



## Výstup, čerpadlo vykurovacieho média



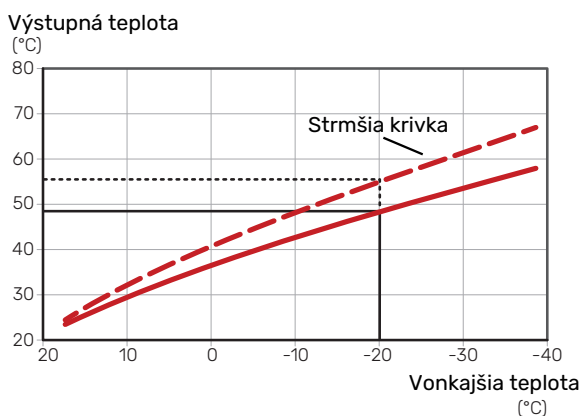
## Nastavenie krivky vykurovania

V ponuke 1.30.1 - „Krivka, vykurovanie“ si môžete pozrieť krivku vykurovania vášho domu. Úlohou krivky je zaistiť rovnomernú teplotu v interiéri bez ohľadu na teplotu v exteriéri, a teda energeticky účinnú prevádzku. Na základe tejto krivky zariadenie S735C určuje teplotu vody pre klimatizačný systém (teplota prívodu) a tým aj teplotu v interiéri.

### KOEFICIENT KRIVKY

Sklon krivky vykurovania ukazuje, o koľko stupňov sa má zvýšiť/znížiť prívodná teplota, keď vonkajšia teplota klesá/stúpa. Strmšia krivka znamená vyššiu teplotu prívodu pri určitej vonkajšej teplote.

Čím nižšia je vykurovacia krivka, tým energeticky efektívnejšia je prevádzka, hoci príliš nízka krivka vedie k zníženému komfortu.



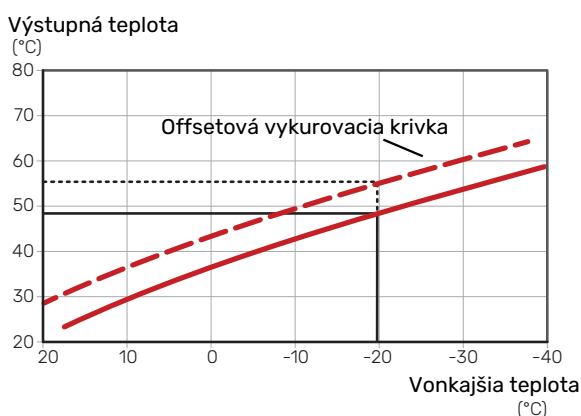
Optimálna strmosť krivky závisí od klimatických podmienok a najnižšej vonkajšej výpočtovej teploty (VVT) vo vašej lokalite, od toho, či má dom radiátory, výmenníky s ventilátorom alebo podlahové vykurovanie, a od toho, ako dobre je dom izolovaný.

V prípade domov s radiátormi alebo fancoilmi vyššia vykurovacia krivka (napr. krivka 9) je vhodný pre domy s podlahovým vykurovaním nižšia krivka (napr. krivka 5) je vhodný.

Vykurovacia krivka je nastavená, keď je inštalovaná inštalácia vykurovania, ale môže byť potrebné ju neskôr upraviť. Za normálnych okolností nebude krivka potrebovať ďalšie nastavenie.

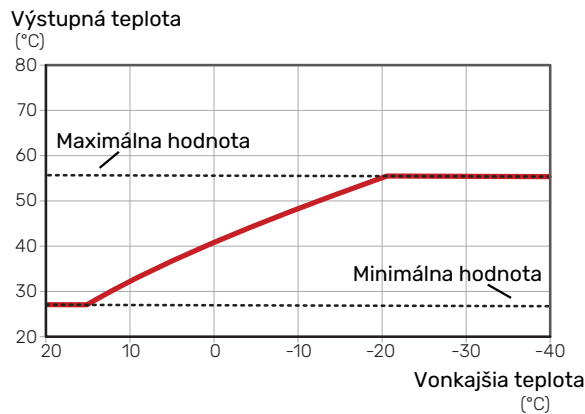
## POSUN KRIVKY

Posun krivky vykurovania znamená, že prírodná teplota sa mení rovnako pre všetky vonkajšie teploty, napr. že posun krivky +2 krokovo zvyšuje prírodnú teplotu o 5 °C pri všetkých vonkajších teplotách.



## TEPLOTA PRÍVODU – MAXIMÁLNA A MINIMÁLNA HODNOTA

Pretože teplotu prítoku nie je možné vypočítať vyššiu ako je nastavená maximálna hodnota alebo nižšiu ako je nastavená minimálna hodnota, vykurovacia krivka sa pri týchto teplotách vyrovnáva (sploštuje).



### Pozor

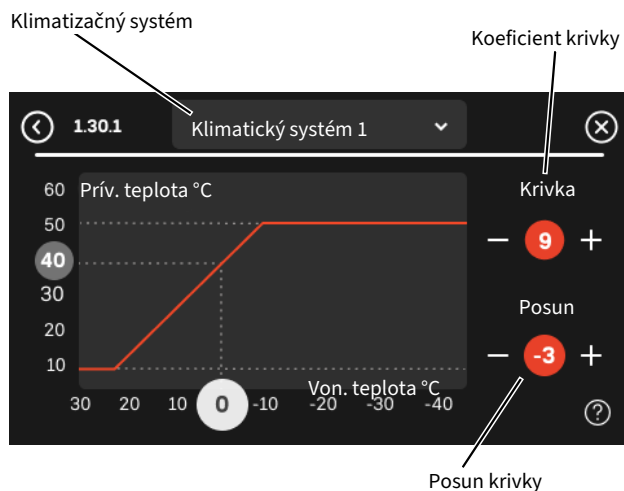
Pri podlahových vykurovacích systémoch sa maximálna teplota prívodu obvykle nastaví medzi 35 a 45 °C.



### Pozor

V prípade chladenia podlahovým systémom „Min. prív. tepl. chlad.“ musí obmedziť, aby sa predišlo kondenzácii.

## ÚPRAVA KRIVKY



1. Zvoľte klimatizačný systém (ak je ich viac ako jeden), pre ktorý má byť krivka zmenená.
2. Vyberte sklon krivky a posun krivky.
3. Vyberte maximálnu a minimálnu teplotu prívodu.



### Pozor

Krivka 0 znamená, že sa používa „Vlastná krivka“. Nastavenia funkcie „Vlastná krivka“ sa vykonávajú v ponuke 1.30.7.

## URČENIE VYKUROVACEJ KRIVKY

1. Potiahnite krúžok na osi s vonkajšou teplotou.
2. Odčítajte hodnotu teploty prívodu v kruhu na druhej osi.

# myUplink

Vďaka funkcii myUplink môžete ovládať svoj systém – kdekoľvek a kedykoľvek. V prípade akejkolvek poruchy dostanete upozornenie priamo na váš e-mail alebo upozornenie push v aplikácii myUplink, čo vám umožňuje okamžite konať.

Je možné aktualizovať softvér pre S735C cez myUplink.

Možnosť prezerať históriu a robiť zmeny závisí od predplatného myUplink. Služby si vždy môžete prezrieť a odber prihlásiť na webovej stránke myUplink.

Ďalšie informácie získate na lokalite myuplink.com.

## Špecifikácia

Na umožnenie komunikácie funkcie myUplink so zariadením S735C potrebujete nasledujúce komponenty:

- bezdrôtová sieť alebo sieťový kábel
- Internetové pripojenie
- konto na lokalite myuplink.com

Na používanie funkcie myUplink odporúčame naše mobilné aplikácie.

## Pripojenie

Aby ste pripojili systém ku myUplink:

1. Vyberte typ pripojenia (wifi/ethernet) v ponuke 5.2.1 alebo 5.2.2.
2. V menu 5.1 vyberte „Požiadajte o nový reťazec pripoj.“.
3. Po vytvorení reťazca pripojenia sa zobrazí v tejto ponuke zobrazí platí 60 minút.
4. Ak ešte nemáte účet, zaregistrujte sa v mobilnej aplikácii alebo na lokalite myuplink.com.
5. Použite pripoj. reťazec na pripojenie inštalácie k vášmu účtu na myUplink.

## Rozsah služieb

myUplink vám poskytuje prístup k rôznym úrovňam služieb. Základná úroveň je zahrnutá, a okrem toho si môžete za poplatok zvoliť ďalšie predplatné služby. Viac informácií získate na stránkach <https://myuplink.com/store>.

## myUplink PRO

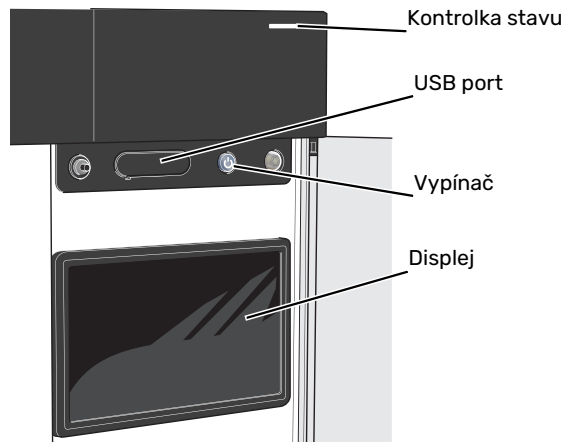
myUplink PRO je kompletný nástroj na ponuku servisných zmlúv koncovému zákazníkovi a na to, aby ste vždy mali najnovšie informácie o inštalácii, ako aj možnosť diaľkovo upravovať nastavenia.

S myUplink PRO môžete pripojeným zákazníkom poskytovať rýchle informácie o stave a diagnostiku na diaľku.

Navštívte stránku [pro.myuplink.com](https://pro.myuplink.com), kde nájdete informácie o tom, čo ďalšie môžete robiť pomocou mobilnej aplikácie a online.

# Ovládanie - Úvod

## Zobrazovacia jednotka



### KONTROLKA STAVU

Kontrolka stavu zobrazuje aktuálny prevádzkový stav. Táto kontrolka:

- sa rozsvieti počas bežnej prevádzky.
- svieti žltá v núdzovom režime.
- svieti červená v prípade spustenia poplachu.
- bliká nabiela počas aktívneho upozornenia.
- je modrá, keď je zariadenie S735C vypnuté.

Ak je kontrolka stavu červená, na displeji sa zobrazia informácie a návrhy vhodných opatrení.



#### TIP

Táto informáciu dostanete aj prostredníctvom služby myUplink.

### PORT USB

Nad displejom sa nachádza port USB, ktorý sa dá použiť napríklad na aktualizáciu softvéru. Prihláste sa na stránke [myuplink.com](http://myuplink.com) a kliknite najprv na kartu „Všeobecný“ a potom na „Softvér“, aby ste si stiahli najnovšiu verziu softvéru pre vašu inštaláciu.



#### TIP

Ak pripojíte produkt k myUplink, môžete softvér aktualizovať aj bez použitia USB portu. Pozri časť „myUplink“.

### VYPÍNAČ

Vypínač (SF1) má tri funkcie:

- spustenie
- vypnutie
- aktivácia núdzového režimu

Spustenie: jedno stlačenie vypínača.

Vypnutie, reštart alebo aktivácia núdzového režimu: stlačte a podržte vypínač 2 sekúnd. Zobrazí sa ponuka s rôznymi možnosťami.

Tvrde vypnutie: stlačte a podržte vypínač na 10 sekúnd.

Aktivácia núdzového režimu, keď je S735C vypnuté: stlačte a podržte vypínač (SF1) 5 sekúnd. (Núdzový režim deaktivujte jedným stlačením).

### DISPLEJ

Pokyny, nastavenia a prevádzkové informácie sa zobrazujú na displeji.

## Navigácia

S735C má dotykovú obrazovku, na ktorej jednoducho navigujete stláčaním a potiahnutím prsta.

### VÝBER

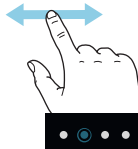
Väčšina možností a funkcií sa aktivuje ľahkým stlačením displeja prstom.



### PREHLIADANIE

Symbols v dolnej časti označujú, či existuje viacero strán.

Potiahnutím prstom doprava alebo doľava môžete prehliadať jednotlivé strany.



### POSÚVANIE

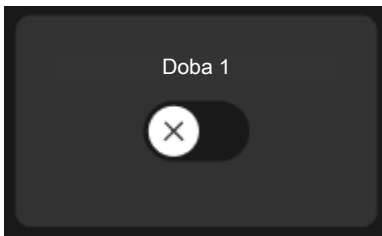
Ak má ponuka niekoľko podponúk, ďalšie informácie môžete zobraziť potiahnutím prstom nahor alebo nadol.



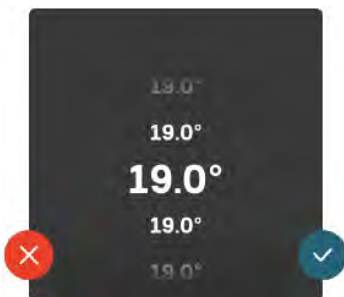
### ZMENA NASTAVENIA



Stlačte nastavenie, ktoré chcete zmeniť.

Ak ide o nastavenie zapnutia/vypnutia, zmení sa ihneď po jeho stlačení.



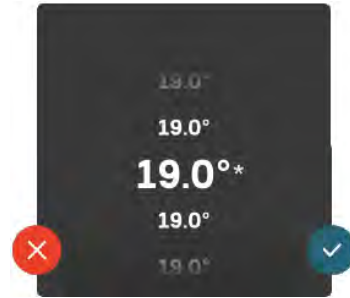
Ak existuje niekoľko možných hodnôt, objaví sa otočné koliesko, na ktorom potiahnutím nahor alebo nadol vyhladáte požadovanú hodnotu.




Stlačením tlačidla  uložíte zmenu. Ak nechcete vykonať zmenu, stlačte tlačidlo .

## NASTAVENIE Z VÝROBY

Prednastavené hodnoty z výroby sú označené symbolom \*.



### PONUKA NÁPOVEDY

 V mnohých menu existuje symbol, ktorý označuje, že je k dispozícii ďalšia pomoc.

Stlačením symbolu otvorte text pomocníka.

Na zobrazenie celého textu môže byť potrebné potiahnuť prstom.

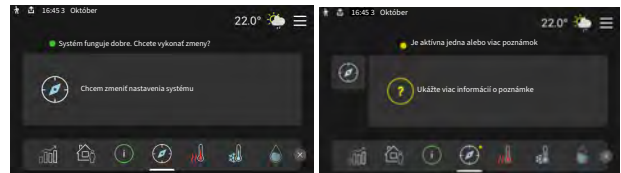
## Typy ponúk

### DOMOVSKÉ OBRAZOVKY

#### Inteligentný sprievodca

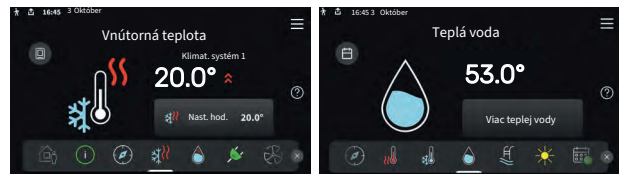
Inteligentný sprievodca vám pomôže zobraziť informácie o aktuálnom stave a ľahko vykonať najbežnejšie nastavenia. Zobrazené informácie závisia od produktu, ktorý máte, a od príslušenstva, ktoré je k produktu pripojené.

Vyberte možnosť a pokračujte jej stlačením. Pokyny na obrazovke vám pomôžu správne vybrať alebo vám poskytnú informácie o tom, čo sa deje.



### Funkčné stránky

Na funkčných stránkach môžete zobraziť informácie o aktuálnom stave a ľahko vykonať najbežnejšie nastavenia. Zobrazené funkčné stránky závisia od produktu, ktorý máte, a od príslušenstva, ktoré je k produktu pripojené.



Potiahnutím prstom doprava alebo doľava môžete prehliadať jednotlivé funkčné stránky.



Stlačením karty upravíte požadovanú hodnotu. Na niektorých funkčných stránkach môžete zobraziť ďalšie karty potiahnutím prstom nahor alebo nadol.

### Prehľad produktu

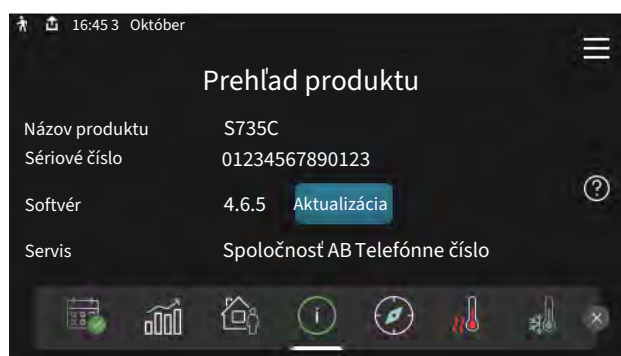
Odporúčame zobraziť prehľad produktu počas akýchkoľvek servisných prípadov. Nájdete ho medzi funkčnými stránkami.

Tu nájdete informácie o názve produktu, sériovom čísle produktu, verzii softvéru a kontaktné údaje spoločnosti, ktorá poskytuje servis. Keď je k dispozícii nový softvér na stiahnutie, môžete si ho stiahnuť tu (za predpokladu, že zariadenie S735C je pripojené k službe myUplink).



**TIP**

Podrobnosti o servise zadáte v ponuke 4.11.1.

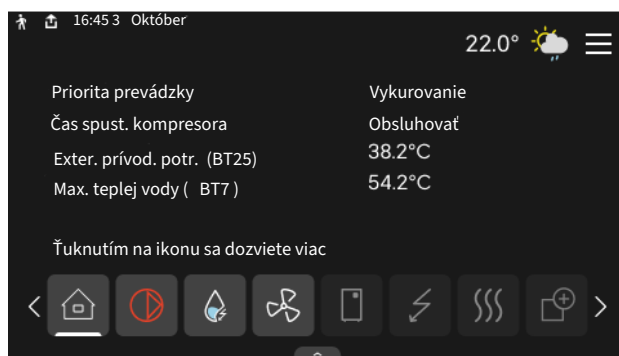


### Rozbaľovacia ponuka

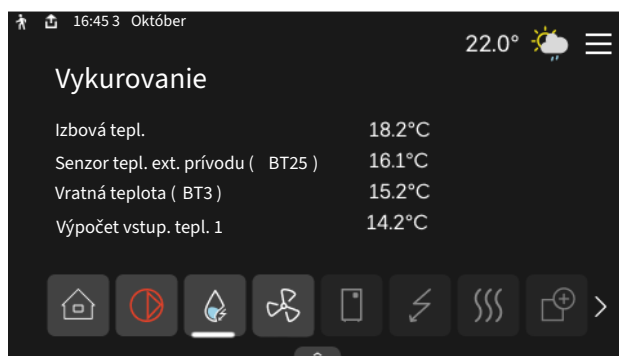
Z domovských obrazoviek môžete prejsť na nové okno s ďalšími informáciami rozbaľením ponuky potiahnutím nadol.



Rozbaľovacia ponuka zobrazuje aktuálny stav pre S735C, spustené funkcie a momentálnu činnosť zariadenia S735C. Spustené funkcie sú označené rámečkom.

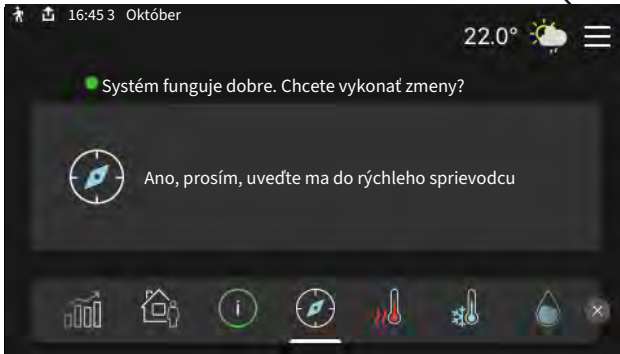


Stlačením ikon na spodnom okraji ponuky získate viac informácií o každej funkcii. Na zobrazenie všetkých informácií o zvolenej funkcii použite posuvník.

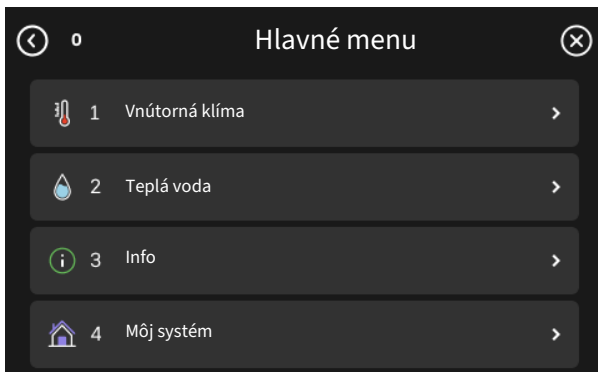


## ŠTRUKTÚRA PONUKY

V štruktúre ponuky nájdete všetky ponuky a môžete vykonať pokročilejšie nastavenia.



Kedykoľvek môžete stlačiť tlačidlo „X“ pre návrat na úvodnú obrazovku.



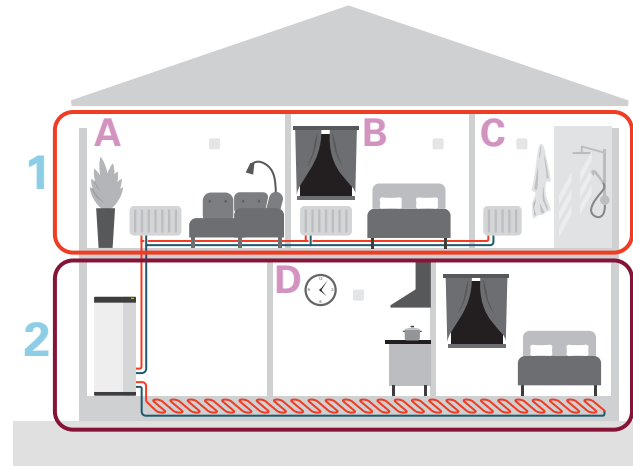
## Klimatizačné systémy a zóny

Klimatizačné systémy možno rozdeliť do viacerých zón. Zóna môže predstavovať konkrétnu miestnosť a okrem toho je možné rozdeliť veľkú miestnosť na viac zón, napr. termostaty radiátorov.

Každá zóna môže zahŕňať jednu alebo viac zariadení, snímače alebo termostaty, káblové alebo bezdrôtové.

Zónu je možné nastaviť s vplyvom teploty prívodu klimatizačného systému alebo bez neho.

### SCHÉMA S DVOMA KLIMAT. SYSTÉMAMI A ŠTYRMI ZÓNAMI



Príklad znázorňuje nehnuteľnosť s dvoma klimatizačnými systémami (1 a 2, dve samostatné poschodia) rozdelenú do štyroch zón (A-D, štyri rôzne miestnosti). Teplotu je možné regulovať individuálne v každej zóne (vyžaduje sa príslušenstvo).

## Aktualizácia softvéru

K dispozícii je niekoľko spôsobov aktualizácie softvéru pre S735C. Je to možné vykonať prostredníctvom:

- myUplink a myUplinkPRO
- domovská obrazovka
- ponuka 5.10 – „Priame pripojenie“ s účtom myUplinkPRO
- Port USB

# Ovládanie - menu

## Menu 1 - Vnútorná klíma

### PREHLAD

1.1 - Teplota	1.1.1 - Vnútorná teplota
	1.1.3 - Vlhkosť <sup>1</sup>
1.2 - Ventilácia	1.2.1 - Rýchl. ventilátora
	1.2.2 - Nočné chladenie
	1.2.4 - Požiadavka na riadenie ventilácie <sup>1</sup>
	1.2.5 - Doba návratu ventilátora
	1.2.6 - Inter. čistenia filt.
1.3 - Nastav. izbového snímača	1.3.3 - Nastav. izbového snímača
	1.3.4 - Zóny
	1.3.30 - Nepripravené jednotky
1.4 - Externý vplyv	
1.5 - Názov klimatického systému	
1.30 - Pokročilý	1.30.1 - Krivka, vykurovanie
	1.30.3 - Externé nastav.
	1.30.4 - Najniž. prív. tepl. vyk.
	1.30.5 - Najniž. prív. tepl. chl.
	1.30.6 - Vyk. s najv. tepl. na výst.
	1.30.7 - Vlastná krivka
	1.30.8 - Bod posunu

<sup>1</sup> Prečítajte si inštaláciu príručku príslušenstva.

### MENU 1.1 - TEPLOTA

Tu môžete vykonávať nastavenia teploty klimatizačného systému vašej inštalácie.

Ak existuje viac zón a/alebo klimatizačných systémov, nastavenia sa vykonávajú pre každú zónu, resp. každý systém.

### MENU 1.1.1 - VNÚTORNÁ TEPLOTA

#### Nastavte teplotu (s inštalovanými a aktivovanými snímačmi miestnosti):

Rozsah nastavenia: 5 – 35 °C

Hodnota na displeji sa zobrazí ako teplota v °C, ak je zóna riadená izbovým snímačom.

#### Pozor

Pomalý klimatizačný systém, ako napríklad podlahové vykurovanie, nemusí byť vhodný na riadenie pomocou izbových snímačov.

#### Nastavenie teploty (bez aktivovania snímačov miestnosti):

Rozsah nastavenia: -10 – 10

#### Pozor

Nastavenie teploty bez aktivovaného snímača izbovej teploty sa vzťahuje iba na vykurovanie. Na prevádzku chladenia je potrebný aktivovaný snímač izbovej teploty.

Na displeji sa zobrazuje nastavená hodnota pre vykurovanie (posun krivky). Ak chcete zvýšiť alebo znížiť vnútornú teplotu, zvýšte alebo znížte hodnotu na displeji.

Počet krokov, o ktorý sa hodnota musí zmeniť, aby sa dosiahla zmena vnútornej teploty o jeden stupeň, závisí od klimatizačného systému. Jeden krok je zvyčajne dostatočný, avšak v niektorých prípadoch môže byť potrebných niekoľko krokov.

Ak je v klimatizačnom systéme viac zón, ktoré nemajú aktivované izbové snímače, budú mať rovnaký posun krivky.

Nastavte požadovanú hodnotu. Nová hodnota sa zobrazuje na pravej strane vedľa symbolu na domovskej obrazovke teploty v interiéri.

## Pozor

Zvýšenie teploty v miestnosti môže byť spomalené pomocou termostatov pre radiátory alebo podlahového vykurovania. Úplne otvorte termostaty, s výnimkou miestností, kde je potrebná chladnejšia teplota, napr. spálne.

Ak teplota odpad. vzduchu klesne pod 10 °C, kompresor je zablokovaný a je povolený prírd. zdroj vykurovania. Keď je kompresor zablokovaný, nezhodnotí sa žiadna energia z odpad. vzduchu.

## TIP

Ak je izbová teplota neustále príliš nízka/vysoká, zvýšte/znížte hodnotu na domovskej obrazovke pre vnútornú teplotu.

Ak pri zmene vonkajšej teploty dochádza k zmene izbovej teploty, zvýšte/znížte strmosť krivky v ponuke 1.30.1 o jeden krok.

Pred nastavením nového nastavenia počkajte 24 hodín, aby teplota v miestnosti bola stabilizovaná.

## MENU 1.2 - VENTILÁCIA

Tu nastavujete vetranie v inštalácii. Napríklad môžete nastaviť rýchlosť ventilátora a nastaviť, ako často vás zariadenie S735C upozorní na potrebu výmeny vzduchu.

### MENU 1.2.1 - RÝCHL. VENTILÁTORA

Alternatívy: normální a rychlost 1 – rychlost 4

Tu je možné dočasne zvýšiť alebo znížiť vetranie v objekte.

Keď ste vybrali novú rýchlosť, hodiny začnú odpočítavať. Po odpočítaní času sa rýchlosť vetrania vráti do normálneho nastavenia.

V prípade potreby je možné v ponuke meniť rôzne časy návratov 1.2.5.

Otáčky ventilátora sú zobrazené v zátvorkách (v percentách) pri zvolenej každej variante rýchlosti.

## TIP

Ak sa vyžadujú dlhšie časové zmeny, použite funkciu dovolenky, dom/mimo alebo plánovania.

## MENU 1.2.2 - NOČNÉ CHLADENIE

### Nočné chladenie

Možnosti: zap./vyp.

### Spúš. tepl. odpad. vzduchu

Rozsah nastavenia: 20 – 30 °C

### Min. rozd. ind. tepl. – vonk. tepl.

Rozsah nastavenia: 3 – 10 °C

### Noč. chlad. počas vykur.

Možnosti: zap./vyp.

Nočné chlad. môžete aktivovať tu. Keď je teplota v dome vysoká a vonkajšia teplota je nižšia, môže sa dosiahnuť chladenie pomocou núteného vetrania. Keď je aktivované nočné chladenie, ventilátor sa bude otáčať rýchlosťou 4.

*Spúš. tepl. odpad. vzduchu:* Tu nastavte teplotu odpad. vzduchu, pri ktorej sa má spustiť nočné chladenie.

*Min. rozd. ind. tepl. – vonk. tepl.:* Ak je teplotný rozdiel väčší ako nastavená hodnota pre „Min. rozd. ind. tepl. – vonk. tepl.“ a teplota odpadového vzduchu je vyššia ako nastavená hodnota pre „Spúš. tepl. odpad. vzduchu“, ventilácia funguje pri rýchlosti 4, kým nebude porušená jedna z nasledujúcich podmienok.

*Noč. chlad. počas vykur.:* Nočné chladenie je možné počas doby, kým je povolené vykurovanie.

### MENU 1.2.5 - DOBA NÁVRATU VENTILÁTORA

#### rychlost 1 – rychlost 4

Rozsah nastavenia: 1 – 24 h

Tu zvolíte čas návratu pre dočasnú zmenu rýchlosti ventilácie (rychlost 1 – rychlost 4), bez ohľadu na to, či bola rýchlosť zmenená v menu 1.2.1 – „Rýchl. ventilátora“ prostredníctvom domovskej obrazovky alebo prostredníctvom myUplink.

Doba návratnosti je čas, ktorý trvá, kým sa dočasná rýchlosť ventilácie nevráti do normálu.

### MENU 1.2.6 - INTER. ČISTENIA FILT.

#### Mesiace medzi čist. filtra

Rozsah nastavenia: 1 – 24 mesiacov

Filter v S735C je typu, ktorý netreba čistiť, namiesto toho ho treba vymeniť. Výmena sa musí robiť pravidelne, aspoň raz ročne. Môžu sa vyžadovať kratšie intervaly, v závislosti od množstva častíc vo vzduchu, ako aj od iných faktorov v prostredí. Vyskúšajte, čo je najvhodnejšie pre vašu inštaláciu.

Nastavte interval pre pripomenutie v tomto menu.

V ponuke sa zobraz. zostáv. čas do nasleduj. pripomenutia a môžete tiež resetovať aktívne pripomienky.

## MENU 1.3 - NASTAV. IZBOVÉHO SNÍMAČA

Tu môžete vykonávať nastavenia izbových snímačov a zón. Izbové snímače sú zoskupené podľa zón.

### MENU 1.3.3 - NASTAV. IZBOVÉHO SNÍMAČA

Tu sa vyberá zóna, do ktorej má snímač patriť. Ku každej zóne je možné pripojiť niekoľko izbových snímačov. Ak sa použije viac izbových snímačov v tej istej zóne, vypočíta sa ich priemerná teplota a použije sa ako riadiaca teplota. Každý snímač miestnosti môže mať priradený jedinečný názov.

Riadenie vykurovania, chladenie, vlhkosti a ventilácie sa aktivuje zaškrtnutím každej možnosti. Zobrazovanie možností závisí od typu nainštalovaného snímača. Ak nie je aktivovaná regulácia, budú sa zobrazovať údaje zo snímača.

Funkcia Smart Room Comfort sa aktivuje, ak sú možnosti vykurovania a chladenia zvolené ako riadiace. Zóna sa reguluje podľa predpovede počasia a teploty v interiéri.

#### Pozor

System pomalého vykurovania, ako napríklad podlahové vykurovanie, nemusí byť vhodný na ovládanie pomocou izbových snímačov.

Ak existuje viac zón a/alebo klimatizačných systémov, nastavenia sa vykonávajú pre každú zónu, resp. každý systém.

### MENU 1.3.4 - ZÓNY

Tu pridajte a pomenujte zóny. Okrem toho môžete vybrať klimatický systém, ku ktorému má zóna patriť.

### MENU 1.3.30 - NEPRIRADENÉ JEDNOTKY

Tu sú uvedené všetky jednotky, ktoré nie sú pripojené k zóne.

### MENU 1.4 - EXTERNÝ VPLYV

Tu sú zobrazené informácie pre príslušenstvo/funkcie, ktoré môžu ovplyvniť vnútornú klímu a ktoré sú aktívne.

### MENU 1.5 - NÁZOV KLIMATICKÉHO SYSTÉMU

Tu môžete pomenovať klimatický systém zariadenia.

### MENU 1.30 - POKROČILÝ

Menu „Pokročilý“ je určená pre pokr. používateľov. Toto menu má niekoľko podmenu.

„Krivka, vykurovanie“ Nastavenie sklonu krivky vykurov.

„Externé nastav.“ Nastavenie odsad. krivky vykurov., keď je pripojený externý kontakt.

„Najniž. prív. tepl. vyk.“ Nastavenie minimálnej povolenej prírodnej teploty počas vykurovania.

„Najniž. prív. tepl. chl.“ Nastavenie minimálnej povolenej prírodnej teploty počas chladenia.

„Vyk. s najv. tepl. na výst.“ Nastavenie max. povolenej prírodnej teploty pre klimatizačný systém.

„Vlastná krivka“ Môžete vytvoriť svoju vlastnú vykurovaciu krivku, ak existujú zvláštne požiadavky, nastavením požadovaných teplôt prívodu pre rôzne vonkajšie teploty.

„Bod posunu“ Tu zvolíte zmenu vykurovacej krivky pri určitej vonkajšej teplote. Jeden krok zvyčajne stačí na zmenu teploty v miestnosti o jeden stupeň, ale niekedy môže byť potrebných niekoľko krokov.

### MENU 1.30.1 - KRIVKA, VYKUROVANIE

#### Krivka, vykurovanie

Rozsah nastavenia: 0 – 15

Vykurovaciu krivku nájdete v tejto ponuke. Úlohou vykurovacej krivky je zabezpečiť rovnomernú izbovú teplotu bez ohľadu na vonkajšiu teplotu, a tým aj energeticky efektívnu prevádzku. Vyplýva to z vykurovacej krivky S735C, kde sa určuje teplota vody do klimatizačného systému, výstupná teplota, a teda izbová teplota.

V prípade domov s radiátormi alebo fancoilmi vyššia vykurovací krivka (napr. krivka 9) je vhodný pre domy s podlahovým vykurovaním nižšia krivka (napr. krivka 5) je vhodný.

Po výbere vykurovacej krivky môžete odčítať, ako sa bude meniť výstupná teplota pri rôznych vonkajších teplotách.



#### TIP

Je tiež možné vytvoriť si vlastnú krivku. Toto sa vykonáva v menu 1.30.7.



#### Pozor

Pri podlahových vykurovacích systémoch sa maximálna teplota prívodu obvykle nastaví medzi 35 a 45 °C.



#### TIP

Ak je izbová teplota neustále príliš nízka/vysoká, zvýšte/znížte posun krivky o jeden krok.

Ak pri zmene vonkajšej teploty dochádza k zmene izbovej teploty, zvýšte/znížte strmosť krivky o jeden krok.

Pred nastavením nového nastavenia počkajte 24 hodín, aby teplota v miestnosti bola stabilizovaná.

### MENU 1.30.3 - EXTERNÉ NASTAV.

#### Externé nastavenie

Rozsah nastavenia: -10 – 10

Rozsah nastavenia (ak je nainštalovaný izbový snímač): 5 – 30 °C

Pripojením externého spínača, napríklad izbového termostatu alebo časovača, môžete dočasne alebo periodicky zvyšovať alebo znižovať izbovú teplotu. Keď je spínač zapnutý, posun vykurovacej krivky sa zmení o počet krokov vybraných v menu. Ak je nainštalovaný a aktivovaný izbový senzor, počas nastaveného času sa nastaví požadovaná izbová teplota (°C).

Ak sa používa viac ako jedna zóna, nastavenie sa dá vykonať samostatne pre každú zónu.

## MENU 1.30.4 - NAJNIŽ. PRÍV. TEPL. VYK.

### Vykurovanie

Rozsah nastavenia: 20 – 80 °C

Nastavte minimálnu prívodnú teplotu klimatizačného systému. To znamená, že systém S735C nikdy nevypočíta nižšiu teplotu ako tu nastavenú hodnotu.

Ak existuje viac ako jeden klimatizačný systém, nastavenie sa môže vykonať oddelene pre každý systém.

## MENU 1.30.5 - NAJNIŽ. PRÍV. TEPL. CHL.

### Chladenie

Rozsah nastavenia: 15 – 30 °C

Nastavte minimálnu prívodnú teplotu klimatizačného systému. To znamená, že systém S735C nikdy nevypočíta nižšiu teplotu ako tu nastavenú hodnotu.

Za normálnych podmienok a pri zvolenom výrobnom nastavení alebo vyššej hodnote existuje veľmi malé riziko kondenzácie, napríklad na rozdeľovačoch podlahového vykurovania alebo v oblasti inštalácie.



### UPOZORNENIE

Prívodné vedenie chladenia sa musí nastaviť podľa toho, ku ktorému klimatizačnému systému je pripojené. Napríklad podlahové chladenie s príliš nízkou teplotou prívodu môže spôsobiť zrážanie kondenzátu, čo v najhoršom prípade môže viesť k poškodeniu kvôli vlhkosti. V prípade nízkej teploty prívodu chladenia (bez ohľadu na distribučnú sústavu) sa odporúčajú snímače vlhkosti a kontrola rosného bodu.

## MENU 1.30.6 - VYK. S NAJV. TEPL. NA VÝST.

### Klimatizačný systém

Rozsah nastavenia: 20 – 80 °C

Tu môžete nastaviť maximálnu teplotu pre klimatizačný systém. To znamená, že systém S735C nikdy nevypočíta vyššiu teplotu ako tu nastavenú hodnotu.

Ak existuje viac ako jeden klimatizačný systém, nastavenie sa môže vykonať oddelene pre každý systém. Klimatizačné systémy 2 – 8 nemožno nastaviť na vyššiu max. prívodnú teplotu, než na akú je nastavený klimatizačný systém 1.



### Pozor

Pri systémoch podlahového vykurovania by sa „maximálna prívodná teplota pre vykurovanie“ mala normálne nastaviť medzi 35 a 45 °C.

## MENU 1.30.7 - VLASTNÁ KRIVKA

### Vlastná krivka, ohrev

#### Teplota prívodu

Rozsah nastavenia: 5 – 80 °C



### Pozor

Musí byť zvolená krivka 0, aby bolo možné použiť funkciu vlastnej krivky.

Môžete vytvoriť svoju vlastnú vykurovaciu krivku, ak existujú zvláštne požiadavky, nastavením požadovaných teplôt prívodu pre rôzne vonkajšie teploty.

## MENU 1.30.8 - BOD POSUNU

#### Bod vonk. teploty

Rozsah nastavenia: -40 – 30 °C

#### Zmena krivky

Rozsah nastavenia: -10 – 10 °C

Zvoľte tu zmenu vykurovacej krivky pri určitej vonkajšej teplote. Jeden krok zvyčajne stačí na zmenu teploty v miestnosti o jeden stupeň, ale v niektorých prípadoch môže byť potrebných niekoľko krokov.

Teplotná krivka je ovplyvnená hodnotou  $\pm 5^\circ\text{C}$  od nastavenej hodnoty vonkajšej tepl. bod.

Je dôležité, aby ste vybrali správnu vykurovaciu krivku tak, aby sa izbová teplota prejavila rovnomerne.



### TIP

Ak je v domácnosti zima, napríklad pri  $-2^\circ\text{C}$ , nastavte položku „vonkajší tepl. bod“ na hodnotu „-2“ a zvyšujte hodnotu nastavenia „změna křivky“, až kým nedosiahnete požadovanú teplotu miestnosti.



### Pozor

Pred nastavením nového nastavenia počkajte 24 hodín, aby teplota v miestnosti bola stabilizovaná.

## Menu 2 - Teplá voda

### PREHĽAD

2.1 - Viac teplej vody

2.2 - Pož. na teplú vodu

2.3 - Externý vplyv

2.4 - Pravidelné zvyšov.

2.5 - Cirkulácia teplej vody

### MENU 2.1 - VIAC TEPLEJ VODY

#### Viac teplej vody

Alternatívy: 3, 6, 12, 24 a 48 hodín and režimy „Vyp.“ a „Jednoraz. zvýš.“

#### Rýchly štart elektrokotl.

Možnosti: zap./vyp.

„Viac teplej vody„Ak dôjde k dočasnému zvýšeniu potreby teplej vody, táto ponuka umožňuje zvýšenie teploty teplej vody na zvolený čas.

Ak už má teplá voda dostatočne vysokú teplotu, možnosť „Jednoraz. zvýš.“ sa nedá aktivovať.

Funkcia sa aktivuje okamžite po zvolení časového intervalu. Zostávajúci čas pre zvolené nastavenie sa zobrazí vpravo.

Po uplynutí času sa zariadenie S735C vráti do nastaveného režimu.

Výberom možnosti „Vyp.“ vypnete „Viac teplej vody“.

„Rýchly štart elektrokotl.“ poskytuje rýchlejší ohrev, ale môže viesť k zvýšenej spotrebe energie.

### MENU 2.2 - POŽ. NA TEPLÚ VODU

Možnosti: Nízka, Stredná, Veľká

Rozdiel medzi možnosťami výberu je teplota teplej vody z vodovodu. Vyššia teplota znamená, že teplá voda trvá dlhšie.

**Nízka:** Tento režim produkuje menej teplej vody pri nižšej teplote ako iné alternatívy. Tento režim je možné použiť v menších domácnostiach s nízkymi nárokmi na teplú vodu.

**Stredná:** Normálny režim produkuje väčšie množstvo teplej vody a je vhodný pre väčšinu domácností.

**Veľká:** Tento režim produkuje najviac teplej vody pri vyššej teplote ako iné alternatívy. V tomto režime sa elektrokotol môže používať čiastočne na ohrev teplej vody. V tomto režime má prioritu produkcia teplej vody pred vykurovaním.

### MENU 2.3 - EXTERNÝ VPLYV

Tu sú zobrazené informácie pre príslušenstvo/funkcie, ktoré môžu ovplyvniť prevádzku teplej vody.

### MENU 2.4 - PRAVIDELNÉ ZVYŠOV.

#### Aktivovaný

Možnosti: zap./vyp.

#### Doba

Rozsah nastavenia: 1 – 90 dní

#### Čas spustenia

Rozsah nastavenia: 00:00 – 23:59

#### Ďalšie zvyšovanie

Tu je zobrazený dátum, kedy nastane ďalšie pravidelné zvyšovanie.

Aby sa zabránilo rastu baktérií v ohrievači vody, môže tepelné čerpadlo a elektrokotol v pravidelných intervaloch zvyšovať teplotu teplej vody.

Tu môžete vybrať dĺžku času medzi zvyšovaním teploty teplej vody. Čas je možné nastaviť medzi 1 a 90 dňami. Začiarknutím/zrušením začiarknutia možnosti „Aktivovaný“ spustíte/vypnete funkciu.

### MENU 2.5 - CIRKULÁCIA TEPLEJ VODY

#### Čas prevádzky

Rozsah nastavenia: 1 – 60 min

#### Výpadok

Rozsah nastavenia: 0 – 60 min

#### Doba

#### Aktivujte dni

Alternatívy: Pondelok – Nedela

#### Čas spustenia

Rozsah nastavenia: 00:00 – 23:59

#### Čas zastavenia

Rozsah nastavenia: 00:00 – 23:59

Nastavte obchod teplej vody na maximálne päť intervalov za deň. Počas nastavených časových intervalov bude obehové čerpadlo teplej vody pracovať podľa vyššie uvedených nastavení.

„Čas prevádzky„určuje, ako dlho bude obehové čerpadlo teplej vody bežať pri jednom spustení.

„Výpadok“ určuje, ako dlho bude obehové čerpadlo teplej vody stáť medzi spusteniami systému.

"DobaTu sa nastavuje časové obdobie, počas ktorého musí fungovať obehové čerpadlo, a to zvolenímAktivujte dni", "Čas spusteniaaČas zastavenia".



#### UPOZORNENIE

Cirkulácia teplej vody sa aktivuje v ponuke 7.4 „Voliteľné vst./výstupy“ alebo prostredníctvom príslušenstva.

## Menu 3 - Info

### PREHLAD

3.1 - Prevádz. informácie	
3.2 - Záznam teploty	
3.3 - Protokol energie a výkonu	3.3.1 - Záznam energie
	3.3.2 - Protokol výkonu
3.4 - Záznam alarmu	
3.5 - Infor. o prod., zhrnutie	
3.6 - Licencie	
3.7 - História revízie	
3.8 - Informácie o ochrane údajov	

### MENU 3.1 - PREVÁDZ. INFORMÁCIE

Tu, v tejto časti je možné získať informácie o aktuálnom prevádzkovom stave inštalácie (napr. aktuálne teploty). Nie je možné vykonať žiadne zmeny.

Môžete si prečítať aj info. o prevádzke všetkých pripojených bezdrôtových jednotiek.

Na jednej strane sa zobrazí kód QR. Tento QR kód zobrazuje sériové číslo, názov produktu a určité prevádzkové údaje.

### MENU 3.2 - ZÁZNAM TEPLoty

Tu môžete vidieť priemernú teplotu v interiéri týždenne za posledný rok.

Priemerná vonkajšia teplota je zobrazená iba vtedy, ak je nainštalovaný priestorový snímač/izbová jednotka. Ináč sa zobrazí teplota odpad. vzduchu.

### PONUKA 3.3 - PROTOKOL ENERGIE A VÝKONU

Tu si môžete vybrať, ktoré časti inštalácie budú zahrnuté v protokole.

#### MENU 3.3.1 - ZÁZNAM ENERGIE

##### Počet rokov

Rozsah nastavenia: 1 – 10 rokov

##### Mesiace

Rozsah nastavenia: 1 – 24 mesiacov

##### Zahrnúť vykurovanie

Možnosti: zap./vyp.

##### Vrátane tepl. vody

Možnosti: zap./vyp.

##### Ukázať vonk. teplotu

Možnosti: zap./vyp.

##### Ukázať vnút. teplotu

Možnosti: zap./vyp.

Tu vidíte diagram, ktorý ukazuje, koľko energie sa privádza do zariadenia S735C a koľko spotrebuje. Môžete si vybrať, ktoré časti inštalácie budú zahrnuté do protokolu. Je tiež možné aktivovať zobrazenie vnútornej a/alebo vonkajšej teploty.

#### PONUKA 3.3.2 - PROTOKOL VÝKONU

Tu môžete vidieť, koľko energie inštalácia spotrebovala v danom časovom intervale určitý deň. Môžete si vybrať zobrazenie po hodinách alebo v intervaloch po 15 minút.

#### MENU 3.4 - ZÁZNAM ALARMU

Na uľahčenie riešenia problémov sa tu ukladá prevádzkový stav zariadenia pri výstrahách alarmov. Môžete vidieť informácie o najnovších alarmoch zariadenia 10.

Ak chcete zobraziť prevádzkový stav v prípade alarmu, vyberte príslušný alarm zo zoznamu.

#### MENU 3.5 - INFOR. O PROD., ZHRNUTIE

Tu nájdete všeobecné informácie o vašom systéme, napríklad verzie softvéru.

#### MENU 3.6 - LICENCIE

Tu si môžete pozrieť licencie na otvorený zdrojový kód.

#### MENU 3.7 - HISTÓRIA REVÍZIE

Tu si môžete pozrieť, čo je nové a/alebo čo bolo zmenené v rôznych verziách softvéru.

#### MENU 3.8 - INFORMÁCIE O OCHRANE ÚDAJOV

Tu môžete vidieť, ktoré údaje NIBE sa zhromažďujú na účely riešenia problémov a optimalizácie produktu.

# Menu 4 - Môj systém

## PREHLAD

4.1 - Režim prevádzky		
4.2 - Plus funkcie	4.2.2 - Solárna električka <sup>1</sup>	
	4.2.3 - SG Ready	
	4.2.5 - Smart Price Adaption™	4.2.5.1 - Cena elektriny
		4.2.5.2 - Prenosové poplatky
4.3 - Profily <sup>1</sup>		
4.4 - Ovládanie počasia		
4.5 - Režim v neprít.		
4.8 - Čas a dátum		
4.9 - Jazyk / Language		
4.10 - Krajina		
4.11 - Nástroje	4.11.1 - Podrob. inštal. prog.	
	4.11.2 - Zvuk pri stlačení tlačidla	
	4.11.4 - Domovská obrazovka	
4.30 - Pokročilý	4.30.4 - Použ. tov. nastav.	

<sup>1</sup> Prečítajte si inštalačnú príručku príslušenstva.

## MENU 4.1 - REŽIM PREVÁDZKY

### Režim prevádzky

Možnosti: Auto, Manuálne, Len prírd zdr tep

### Manuálne

Alternatíva: Kompresor, Príd. zdr. tep., Vykurovanie, Chladenie

### Len prírd zdr tep

Alternatíva: Vykurovanie

Prevádzkový režim pre zariadenie S735C je zvyčajne nastavený na možnosť „Auto“. Je možné vybrať aj prevádzkový režim „Len prírd zdr tep“. Vyberte „Manuálne“, aby ste vybrali, ktoré funkcie budú aktívované.

Ak vyberiete „Manuálne“ alebo „Len prírd zdr tep“, voliteľné možnosti sa zobrazia nižšie. Zaškrtnite funkcie, ktoré chcete aktivovať.

### Režim prevádzky „Auto“

V tomto prevádzkovom režime zariadenie S735C automaticky vyberá, aké funkcie sú povolené.

### Režim prevádzky „Manuálne“

V tomto prevádzkovom režime si môžete vybrať, ktoré funkcie sú povolené.

„Kompresor“ je jednotka, ktorá produkuje teplú vodu, vykurovanie a chladenie pre objekt. Nemôžete zrušiť výber „kompresor“ v manuálnom režime.

„Príd. zdr. tep.“ je jednotka, ktorá pomáha kompresoru vykurovať objekt alebo zohrievať teplú vodu, keď nemôže spracovať celú požiadavku samostatne.

„Vykurovanie“ zabezpečuje vykurovanie v objekte. Funkciu môžete zrušiť, keď nechcete mať zapnuté vykurovanie.

„Chladenie“ zabezpečuje chladenie v objekte počas horúceho počasia. Funkciu môžete zrušiť, keď nechcete mať v prevádzke chladenie.



### Pozor

Ak zrušíte zaškrtnutie „Príd. zdr. tep.“, môže to viesť k nedostatku teplej vody a/alebo nedostatočnému vykurovaniu v objekte.

### Režim prevádzky „Len prírd zdr tep“

V tomto prevádzkovom režime kompresor nie je aktívny, používa sa iba elektrokotol.



### Pozor

Ak zvolíte režim "Len prírd zdr tep" kompresor bude zrušený a náklady na prevádzku budú vyššie.

## MENU 4.2 - PLUS FUNKCIE

Nastavenia pre akékoľvek ďalšie funkcie nainštalované v S735C môžete vykonať v podmenu.

### PONUKA 4.2.3 - SG READY

Tu môžete nastaviť časť svojho klimatizačného systému (napr. izbová teplota), ktorá bude ovplyvnená aktiváciou funkcie „SG Ready“. Táto funkcia sa môže používať iba v elektrických sieťach, ktoré podporujú štandard „SG Ready“.

### Ovplyv. izbovú teplotu vykurov.

Pri režime s nízkou cenou na "SG Ready", sa paralelne zvýši posun vnútornej teploty o "+1". Ak je nainštalovaný a aktívovaný izbový snímač, požadovaná izbová teplota je namiesto toho zvýšená o 1 °C.

Pri zapnutom režime nadbytku výkonu "SG Ready", sa paralelne zvýši posun vnútornej teploty o "+2". Ak je nainštalovaný a aktivovaný izbový snímač, požadovaná izbová teplota je namiesto toho zvýšená o 2 °C.

### Ovplyvniť teplú vodu

Pri režime s nízkou cenou "SG Ready", zastavenie teploty teplej vody je nastavené čo najvyššie iba pri prevádzke kompresora (elektrokotol nie je povolený).

V prípade režimu nadmernej kapacity funkcie „SG Ready“ sa nastaví veľká požiadavka teplej vody (elektrokotol povolený).

### Ovplyv. izbovú teplotu chlad.

Pri režime s nízkou cenou "SG Ready" pri prevádzke chladenia nedochádza ovplyvňovaniu vnútornej teploty.

S režimom nadmernej kapacity pre „SG Ready“ a prevádzkou chladenia sa požadovaná teplota v miestnosti zníži o 1 °C.



### UPOZORNENIE

Táto funkcia musí byť pripojená k dvom vstupom AUX a aktivovaná v ponuke 7.4 „Voliteľné vstupy/výstupy“.

## MENU 4.2.5 - SMART PRICE ADAPTION™

### Aktivovaný

Možnosti: zap./vyp.

### Zdroj ceny

Možnosti: „Náhod. cena“, „Manuálne“

### Ovplyvniť vykurovanie

Možnosti: „Vyp.“, „Komfort“, „Ukladanie“, „Ukladanie PLUS“

### Ovplyv. izbovú teplotu chlad.

Možnosti: „Vyp.“, „Komfort“, „Ukladanie“, „Ukladanie PLUS“

### Ovplyvniť teplú vodu

Možnosti: zap./vyp.

Túto funkciu je možné použiť len vtedy, ak máte aktívny účet na myUplink a váš dodávateľ elektriny podporuje zmluvy založené na aktuálnej spotovej cene.

Funkcia Smart Price Adaption™ prispôsobuje určitú časť spotreby systému v priebehu dňa intervalom s najnižšou tarifnou cenou elektrickej energie, čo môže priniesť úspory, ak máte uzatvorenú zmluvu na odber elektriny za spotové ceny. Funkcia je založená na sťahovaní cien elektriny na nasledujúcich 24 hodín prostredníctvom myUplink.

**Zdroj cien:** Tu si môžete vybrať, či chcete použiť spotové ceny alebo zadať ceny ručne.

**Stupeň účinku:** Čím väčšiu úsporu vyberiete, tým väčší vplyv má cena elektriny.

Na RPP 10 môže mať vplyv aj Smart Price Adaption™.



### UPOZORNENIE

Zvýšené úspory môžu viesť k negatívnemu vplyvu na komfort.

## PONUKA 4.2.5.1 - CENA ELEKTRINY

Ak ste vybrali „Manuálne“ pre možnosť „Zdroj ceny“ v ponuke 4.2.5 - Smart Price Adaption™, môžete zadať cenu elektriny pre jednotlivé časové intervaly.

## PONUKA 4.2.5.2 - PRENOSOVÉ POPLATKY

Ak ste vybrali „Náhod. cena“ v ponuke 4.2.5 - Smart Price Adaption™, môžete definovať prenosové poplatky a priradiť ich konkrétnym časovým intervalom. Zmeny nadobudnú účinnosť nasledujúci deň.

## MENU 4.4 - OVLÁDANIE POČASIA

### Aktiv. ovlád. počasia

Možnosti: zap./vyp.

### Faktor

Rozsah nastavenia: 0 – 10

Môžete si vybrať, či chcete, aby zariadenie S735C upravovalo vnútornú teplotu na základe predpovede počasia (platí len v prípade vykurovania, nie chladenia).

Môžete nastaviť faktor pre vonkajšiu teplotu. Čím je hodnota vyššia, tým je väčší vplyv predpovede počasia.



### Pozor

Táto ponuka sa zobrazuje iba vtedy, ak je inštalácia pripojená k myUplink a klimatizačný systém nepoužíva ovládanie miestnosti.

## MENU 4.5 - REŽIM V NEPRÍT.

V tejto ponuke aktivujete/deaktivujete možnosť „Režim v neprít.“.

Ak je aktivovaný režim Preč, sú ovplyvnené nasledujúce funkcie:

- nastavenie pre vykurovanie sa mierne zníži
- nastavenie pre chladenie sa mierne zvýši
- teplota teplej vody sa zníži, ak je zvolený režim požiadavky „veľká“ alebo „stredná“
- Funkcia AUX „Režim v neprít.“ sa aktivuje

Ak chcete, môžete nastaviť, aby boli ovplyvnené nasledujúce funkcie:

- ventilácia
- cirkul. teplej vody (vyžaduje sa prísl. alebo použitie AUX)

## MENU 4.8 - ČAS A DÁTUM

Nastavte čas a dátum, režim zobrazenia a časové pásmo tu.



#### TIP

Čas a dátum sú nastavené automaticky, ak je zariadenie pripojené k službe myUplink. Ak chcete získať správny čas, musíte nastaviť časové pásmo.



#### Pozor

Po obnovení nastavenia z výroby sa musia resetovať vlastné nastavenia, ako sú vykurovacie krivky.

### MENU 4.9 - JAZYK / LANGUAGE

Vyberte jazyk, v ktorom chcete, aby sa informácie zobrazovali tu.

### MENU 4.10 - KRAJINA

Tu vyberte krajinu, v ktorej je produkt nainštalovaný. To umožňuje prístup k špecifickým nastaveniam krajiny vo vašom produkte.

Jazykové nastavenia je možné vykonať bez ohľadu na tento výber.



#### UPOZORNENIE

Možnosť sa uzamkne po 24 hod., reštart displeja alebo aktual. programu. Potom nebude možné zmeniť krajinu zvolenú v menu bez výmeny komponentov v produkte.

### MENU 4.11 - NÁSTROJE

Tu nájdete nástroje na použitie.

#### MENU 4.11.1 - PODROB. INŠTAL. PROG.

V tejto ponuke sa zadáva meno inštalatéra a telefónne číslo.

Potom sú tieto údaje viditeľné na domovskej obrazovke „Prehľad produktu“.

#### MENU 4.11.2 - ZVUK PRI STLAČENÍ TLAČIDLA

Možnosti: zap./vyp.

Tu si môžete vybrať, či chcete po stlačení tlačidiel na displeji počuť zvuk.

#### MENU 4.11.4 - DOMOVSKÁ OBRAZOVKA

Možnosti: zap./vyp.

Tu môžete zvoliť, ktorú domovskú obrazovku chcete zobraziť.

Počet možností v menu sa mení podľa nainštalovaných produktov a príslušenstva.

### MENU 4.30 - POKROČILÝ

Ponuka „Pokročilý“ je určená pre pokročilých používateľov.

#### MENU 4.30.4 - POUŽ. TOV. NASTAV.

Všetky nastavenia, ktoré sú pre používateľa k dispozícii (vrátane pokročilých ponúk), sa dajú obnoviť na predvolené hodnoty.

# Menu 5 - Pripojenie

## PREHLAD

5.1 - myUplink	
5.2 - Nastavenia siete	5.2.1 - wifi
	5.2.2 - Ethernet
5.4 - Bezdrôtové jednotky	
5.10 - Nástroje	
	5.10.1 - Priame pripojenie

### MENU 5.1 – MYUPLINK

Tu získate informácie o stave pripojenia inštalácie, sériovom čísle a o tom, koľko používateľov a servisných partnerov je pripojených k inštalácii. Pripojený používateľ má používateľský účet v myUplink, ktorému bolo udelené povolenie na kontrolu a/alebo monitorovanie vašej inštalácie. Môžete riadiť aj pripojenie inštalácie ku myUplink a vyžiadať nový pripojovací reťazec.

Je možné vypnúť všetkých používateľov a servisných partnerov, ktorí sú pripojení k inštalácii cez myUplink.



#### UPOZORNENIE

Po odpojení všetkých používateľov nikto z nich nemôže monitorovať alebo kontrolovať vašu inštaláciu prostredníctvom myUplink bez vyžiadania nového pripojovacieho reťazca.

### MENU 5.2 – NASTAVENIA SIETE

Tu si môžete zvoliť, či sa váš systém pripojí k internetu cez Wi-Fi (ponuka 5.2.1) alebo prostredníctvom sieťového kábla (Ethernet) (ponuka 5.2.2).

Tu môžete nastaviť nastavenia TCP/IP pre svoju inštaláciu.

Ak chcete nastaviť TCP/IP nastavenia pomocou DHCP, aktivujte „Automatické“.

Počas manuálneho nastavenia vyberte „IP adresa“ a pomocou klávesnice zadajte správnu adresu. Tento postup zopakujte pre „Maska siete“, „Brána“ a „DNS“.



#### Pozor

Inštalácia sa nedá pripojiť k internetu bez správneho nastavenia protokolu TCP/IP. Ak si nie ste istý o príslušných nastaveniach, použite „Automatický“ režim alebo sa požiadajte ďalšie informácie od správcu siete (alebo podobne).



#### TIP

Všetky nastavenia vykonané po otvorení tejto ponuky sa dajú resetovať označením možnosť „Reset“.

### MENU 5.4 – BEZDRÔT. MODULY

V tejto ponuke môžete pripájať bezdr. jedn. a spravovať nastavenia pripojených jednotiek.

Bezdrôtovú jednotku pridáte stlačením „Pridať jednotku“. Bezdrôtová jednotka sa najrýchlejšie identifikuje, ak najskôr uvediete do režimu vyhľadávania hlavnú jednotku. Potom aktivujte režim identifikácie bezdrôtovej jednotky.

### MENU 5.10 – NÁSTROJE

Ako inštalátor tu môžete napríklad pripojiť inštaláciu prostredníctvom aplikácie aktivovaním prístupového bodu pre priame pripojenie k mobilnému telefónu.

### MENU 5.10.1 – PRIAME PRIPOJENIE

Ak máte používateľský účet v myUplink PRO, môžete aktivovať priame pripojenie cez wifi. To znamená, že inštalácia prestane komunikovať s príslušnou sieťou a namiesto toho vykonáte nastavenia prostredníctvom vášho mobilného zariadenia, ktoré pripojíte k inštalácii.

## Menu 6 - Plánovanie

### PREHLAD

6.1 - Dovolenka

6.2 - Plánovanie

#### PONUKA 6.1 - DOVOLENKA

V tejto ponuke môžete napláňovať dlhšie zmeny teploty vykurovania, ventilácie a teploty teplej vody.

Môžete tiež napláňovať nastavenia pre určité nainštalované príslušenstvo.

Ak je nainštalovaný a aktivovaný izbový senzor, počas nastaveného času sa nastaví požadovaná izbová teplota (°C).

Ak nie je priestorový senzor aktivovaný, nastaví sa požadovaný posun vykurovacej krivky. Jeden krok zvyčajne stačí na zmenu teploty v miestnosti o jeden stupeň, ale v niektorých prípadoch môže byť potrebných niekoľko krokov.



#### TIP

Ukončíte nastavenie dovolenky asi deň pred vašim návratom, aby teplota miestnosti a teplej vody mali čas na získanie pôvodných nastavení.



#### Pozor

Nastavenia dovolenky sa skončia vo vybraný dátum. Ak chcete nastavenie dovolenky zopakovať po uplynutí dátumu ukončenia, prejdite do ponuky a zmeňte dátum.



#### Pozor

Ak teplota odpad. vzduchu klesne pod 10°C, kompresor je zablokovaný a je povolený prírd. zdroj vykurovania. Keď je kompresor zablokovaný, nezhodnotí sa žiadne teplo z odpad. vzduchu.



#### Pozor

V inštaláciách s ohrievačmi vody bez elektrokotla pripojeného k S735C, „komfort teplej vody“ by nemal byť nastavený na „Vyp“, keď je aktivované nastavenie Dovolenka.

#### MENU 6.2 - PLÁNOVANIE

V tejto ponuke môžete napláňovať opakované zmeny vykurovania, ventilácie a teplej vody.

Môžete tiež napláňovať nastavenia pre určité nainštalované príslušenstvo.

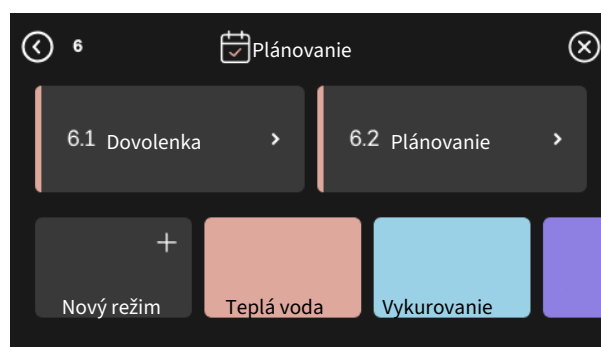


#### Pozor

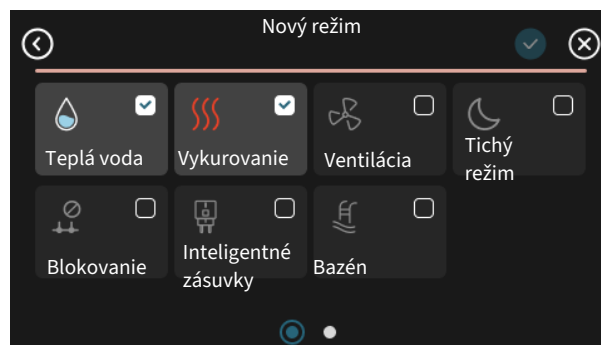
Harmonogram sa opakuje podľa vybraného nastavenia (napr. každý pondelok), kým ho ručne nedeaktivujete v ponuke.

Režim obsahuje nastavenia na použitie pri plánovaní.

Vytvorte režim s jedným alebo viac nastav. stlačením „Nový režim“.



Vyberte nastavenia na zahrnutie do režimu. Potiahnite doľava prstom, aby ste vybrali názov režimu a farbu, aby bol jedinečný a odlišoval sa od iných režimov.



Vyberte prázdny riadok, vložte ho do plánu režimu a podľa potreby upravte. Zaškrtnite, ak má byť režim aktívny cez deň alebo v noci.



Ak je nainštalovaný a aktivovaný izbový senzor, počas nastaveného času sa nastaví požadovaná izbová teplota (°C).

Ak nie je priestorový senzor aktivovaný, nastaví sa požadovaný posun vykurovacej krivky. Jeden krok zvyčajne stačí na zmenu teploty v miestnosti o jeden stupeň, ale v niektorých prípadoch môže byť potrebných niekoľko krokov.

# Menu 7 - Nastavenia montérom

## PREHLAD

7.1 - Nastav. prevádzky	7.1.1 - Teplá voda	7.1.1.1 - Nastavenie teploty
	7.1.2 - Obehové čerpadlá	7.1.2.2 - Rýchl. čerp. vykur. média GP1
	7.1.3 - Kompresor	7.1.3.1 - Blok. frekv
	7.1.4 - Ventilácia	7.1.4.1 - Rýchl. ventil., odvád. vzduch
		7.1.4.2 - Rýchl. vent., prívod vzduchu <sup>1</sup>
		7.1.4.3 - Jemné doladenie ventilácie
		7.1.4.4 - Požiad. na riad. ventilácie <sup>1</sup>
	7.1.5 - Príd. zdr. tepla	7.1.5.1 - Vnút. elek. príd. zdr. tep.
	7.1.6 - Vykurovanie	7.1.6.1 - Max. rozd. tepl. dodávky
		7.1.6.2 - Nastav. prietoku, klimat. sys
		7.1.6.3 - Výkon pri VVT
	7.1.7 - Chladenie	7.1.7.2 - Ovládanie vlhkosti <sup>1</sup>
	7.1.8 - Alarmy	7.1.8.1 - Poplachové akcie
		7.1.8.2 - Núdzový režim
	7.1.9 - Monitor záťaže	
	7.1.10 - Nast. systému	7.1.10.1 - Prevádz. uprednostňov.
		7.1.10.2 - Nastav. auto režimu
		7.1.10.3 - Nastavenia stup. minút
		7.1.10.6 - Obmedzenie izbovej teploty
7.2 - Nastavenia príslušenstva <sup>1</sup>	7.2.1 - Príd./odstráň prísluš.	
	7.2.19 - Exter. elektromer	
7.4 - Voliteľné vst./výstupy	7.4.1 - Zadajte názov BT37.x	
	7.4.2 - Obmedzenie externého výkonu	
7.5 - Nástroje	7.5.1 - Tep. čerp., test	7.5.1.1 - Testovací režim
	7.5.2 - Fun. podlah. sušenia	
	7.5.3 - Nútené ovládanie	
	7.5.6 - Výmena meniča	
	7.5.8 - Zámok obrazovky	
	7.5.9 - Modbus TCP/IP	
	7.5.13 - Integrácia tretej strany	7.5.13.1 - Modbus TCP/IP Ext.
		7.5.13.2 - EEBUS
7.6 - Služba nastavenia z výroby		
7.7 - Spustte spriev.		
7.8 - Rýchly štart		
7.9 - Denníky	7.9.1 - Denník zmien	
	7.9.2 - Rozšírenie záznamu alarmu	
	7.9.3 - Čierna skrinka	

<sup>1</sup> Prečítajte si inštalačnú príručku príslušenstva.

### MENU 7.1 - NASTAV. PREVÁDZKY

Tu vykonajte prevádzkové nastavenia pre systém.

#### MENU 7.1.1 - TEPLÁ VODA

Táto ponuka obsahuje rozšírené nastavenia pre prevádzku s teplou vodou.

## MENU 7.1.1.1 - NASTAVENIE TEPLoty

### Teplota spustenia

#### Režim požiadavky, malá/stredná/veľká

Rozsah nastavenia: 5 – 70 °C

### Teplota zastavenia

#### Režim požiadavky, malá/stredná/veľká

Rozsah nastavenia: 5 – 70 °C

#### Zast. pravidel. zvyšov. tepl.

Rozsah nastavenia: 55 – 70 °C

*Režim požiadavky tepl. spust a tepl. zast, malá/stredná/veľká:* Tu nastavíte začiatočnú a konečnú hodnotu teploty teplej vody pre rôzne režimy požiadavky (menu 2.2).

*Zast. pravidel. zvyšov. tepl.:* Tu nastavíte tepl. zastavenia pre pravidelné zvyšovanie (menu 2.4).

## MENU 7.1.2 - OBEHOVÉ ČERPADLÁ

Táto ponuka obsahuje podponuky, v ktorých môžete vykonať rozšírené nastavenia obehového čerpadla.

### MENU 7.1.2.2 - RÝCHL. ČERP. VYKUR. MÉDIA GP1

#### Vykurovanie

##### Automatický

Možnosti: zap./vyp.

##### Manuálna rýchlosť

Rozsah nastavenia: 1 - 100 %

##### Max. dovol. rýchlosť

Rozsah nastavenia: 1 - 50 %

##### Max. dovol. rýchlosť

Rozsah nastavenia: 80 - 100 %

##### Rýchl. v rež. čakania

Rozsah nastavenia: 1 - 100 %

#### Teplá voda

##### Automatický

Možnosti: zap./vyp.

##### Manuálna rýchlosť

Rozsah nastavenia: 1 - 100 %

#### Chladenie

##### Automatický

Možnosti: zap./vyp.

##### Manuálna rýchlosť

Rozsah nastavenia: 1 - 100 %

Tu vykonajte nastavenia pre rýchlosť čerpadla vykurovacieho média v aktuálnom prevádzkovom režime, napríklad pri prevádzke vykurovania alebo teplej vody. Ktoré pracovné režimy je možné zmeniť, závisí od toho, ktoré príslušenstvo je pripojené.

#### Vykurovanie

*Automatický:* Tu nastavíte, či sa má čerpadlo vykurovacieho média regulovať automaticky alebo manuálne.

*Manuálna rýchlosť:* Ak chcete ovládať čerpadlo vyk. média manuálne, tu nastavíte požadovanú rýchlosť čerpadla.

*Max. dovol. rýchlosť:* Tu môžete obmedziť rýchlosť čerpadla tak, aby čerpadlo vyk. média nemohlo v automat. režime pracovať pri nižšej rýchlosti, ako je nastavená hodnota.

*Max. dovol. rýchlosť:* Tu môžete obmedziť rýchlosť čerpadla tak, aby čerpadlo vykurovacieho média nemohlo pracovať pri vyšších otáčkach, ako je nastavená hodnota.

*Rýchl. v rež. čakania:* Tu nastavíte rýchlosť pre čerpadlo vyk. média v pohot. režime. Pohotovostný režim nastane, keď je povolená prevádzka vyk. alebo chladenia, ale netreba pracovať s kompresorom ani elekt. príd. zdrojom tepla.

#### Teplá voda

*Automatický:* Tu nastavíte, či sa má čerpadlo vyk. média v režime teplej vody regulovať automaticky alebo manuálne.

*Manuálna rýchlosť:* Ak ste sa rozhodli manuálne ovládať čerpadlá vyk. média, tu nastavíte požad. rýchlosť čerpadla v režime teplej vody.

#### Chladenie

*Manuálna rýchlosť:* Tu nastavíte požad. rýchlosť čerpadla pre aktívne chlad.

## MENU 7.1.3 - KOMPRESOR

Táto ponuka obsahuje podponuky, v ktorých môžete vykonať rozšírené nastavenia kompresora.

### MENU 7.1.3.1 - BLOK. FREKV

#### Blokovacia frekvencia 1 a 2

Rozsah nastavenia štartu: 15 – 92 Hz

Rozsah nastavenia zastavenia: 18 – 95 Hz

Maximálny rozsah nastavenia: 50 Hz

Tu môžete nastaviť frekvenčný rozsah, v ktorom je kompresor blokovaný. Limity rozsahu nastavenia sa môžu líšiť v závislosti od modelu tepelného čerpadla.



#### UPOZORNENIE

Veľký blokovaný frekvenčný rozsah môže spôsobiť trhaný chod kompresora.



## UPOZORNENIE

Blokovanie špičkového výkonu v S735C môže viesť k zníženiu úspor.

### MENU 7.1.4 - VENTILÁCIA

Táto ponuka obsahuje podponuky, v ktorých môžete vykonať rozšírené nastavenia ventilácie.



#### Pozor

Nesprávne nastavený ventilačný prietok môže poškodiť dom a môže tiež zvýšiť spotrebu energie.

#### MENU 7.1.4.1 - RÝCHL. VENTIL., ODVÁD. VZDUCH

##### Prevádzka synch. vent.

Možnosti: zap./vyp.

##### Vysoká vonkajšia teplota

Možnosti: zap./vyp.

##### Zníž. vetr. pri vys. vonkaj. tepl.

Rozsah nastavenia: 20 – 40 °C

#### Chladenie

##### Samost. rých. vent., chlad.

Možnosti: zap./vyp.

##### Rýchlosť vent. pri chladení

Rozsah nastavenia: 0-100%

#### Vykurovanie

##### Povol. zvýš. vent.

Možnosti: zap./vyp.

##### Rýchl. ventilátora

Rozsah nastavenia: 0 – 100%

Tu môžete nastaviť rýchlosť pre päť rôznych voliteľných režimov ventilátora.

*Prevádzka synch. vent.:* Tu vyberte, či má ventilátor udržiavať rovnakú rýchlosť bez ohľadu na to, či je kompresor beží alebo nie, alebo či má bežať pri rôznych rýchlostiach. Ak je funkcia aktivovaná, rýchlosť ventilátora „Normál“ sa uplatňuje, keď kompresor nie je v prevádzke, a 3 rýchlosti ventilátora sa uplatňuje, keď je kompresor v chode. Táto funkcia sa používa predovšetkým na trhoch, kde je zákonom stanovený prietok vetrania pod min. prúdom vzduchu.

*Chladenie:* Tu nastavíte ventilátor tak, aby mal vyššiu rýchlosť pri chladení než pri vykurovaní, a zároveň nastavíte aktuálnu rýchlosť.



## UPOZORNENIE

Keď je táto funkcia aktívna, v objekte sa viac vetrá.

*Povol. zvýš. vent.:* Táto funkcia umožňuje dlhší čas prevádzky pre kompresor medzi jednotlivými rozmrazeniami, funkcia však môže spôsobiť vysoké hladiny hluku. Zvýšenie rýchlosti ventilátora je vždy povolené, ak je normálna rýchlosť 70% alebo menej. Ak chcete aktivovať „Povol. zvýš. vent.“, znamená to, že funkcia je povolená aj pri rýchlostiach nad 70%.

### MENU 7.1.4.3 - JEMNÉ DOLADENIE VENTILÁCIE

#### Vykurovanie

##### Doladenie vent. pri vykurovaní

Možnosti: zap./vyp.

##### Skut. prietok vzduchu

Rozsah nastavenia S735C-4: 50 – 400 m<sup>3</sup>/h

Rozsah nastavenia S735C-7: 70 – 400 m<sup>3</sup>/h

##### Povol. zvýš. vent.

Možnosti: zap./vyp.

##### Rýchl. ventil., odpad. vzduchu

Rozsah nastavenia: 0 – 100 %

#### Chladenie

##### Doladenie vent. pri chladení

Možnosti: zap./vyp.

##### Skut. prietok vzduchu

Rozsah nastavenia S735C-4: 50 – 400 m<sup>3</sup>/h

Rozsah nastavenia S735C-7: 70 – 400 m<sup>3</sup>/h

##### Rýchl. ventil., odpad. vzduchu

Rozsah nastavenia: 0 – 100 %

Vo väčšine prípadov sa úpravy ventilácie robia prostredníctvom „Spustte spiev.“, ale dá sa to urobiť v tejto ponuke. Nastavíte prietok vzduchu a upravíte rýchlosť ventilátora.

*Jemné doladenie ventilácie:* Túto funkciu nechajte zapnutú, kým sa opravuje ventilácia.

*Skut. prietok vzduchu:* Tu nastavíte skutočný prietok vzduchu nameraný pri nastavovaní ventilácie.

*Povol. zvýš. vent.:* Táto funkcia umožňuje dlhší čas prevádzky pre kompresor medzi jednotlivými rozmrazeniami, funkcia však môže spôsobiť vysoké hladiny hluku. Zvýšenie rýchlosti ventilátora je vždy povolené, ak je normálna rýchlosť 70% alebo menej. Ak chcete aktivovať „Povol. zvýš. vent.“, znamená to, že funkcia je povolená aj pri rýchlostiach nad 70%.

*Rýchl. ventil., odpad. vzduchu:* Tu môžete zmeniť rýchlosť ventilácie, kým je aktivovaná rýchlosť ventilátora „Jemné doladenie ventilácie“.



#### UPOZORNENIE

Ak je rýchlosť ventilátora počas úpravy príliš vysoká, v spodnej časti stránky sa zobrazí hlásenie, že ju treba znížiť.



#### UPOZORNENIE

Po nastavení je dôležité, aby bol prietok ventilácie stabilný.

Funkcia sa deaktivuje po vystúpení z ponuky.

### MENU 7.1.5 - PRÍD. ZDR. TEPLA

Táto ponuka obsahuje podponuky, v ktorých môžete vykonať rozšírené nastavenia prídavného zdroja tepla.

#### PONUKA 7.1.5.1 – VNÚT. ELEK. PRÍD. ZDR. TEP.

##### Max. nast. elektr. výkonu

Rozsah nastavenia: 0 – 9 kW

##### Max. nast. el. príkonu (SG Ready)

Rozsah nastavenia: 0 – 9,0 kW

Tu nastavíte maximálny elektrický výkon pre interný elektrický prídavný zdroj tepla S735C počas bežnej prevádzky a v režime nadmernej kapacity (SG Ready).

### MENU 7.1.6 - VYKUROVANIE

Táto ponuka obsahuje podponuky, v ktorých môžete vykonať rozšírené nastavenia prevádzky vykurovania.

#### MENU 7.1.6.1 - MAX. ROZD. TEPL. DODÁVKY

##### Max. rozd. kompresora

Rozsah nastavenia: 1 – 25 °C

##### Max. rozd. príd. zdr. tepl.

Rozsah nastavenia: 1 – 24 °C

Tu nastavíte maximálny povolený rozdiel medzi vypočítanou a skutočnou teplotou prívodu v prípade režimu kompresora alebo prídavného zdroja tepla. Maximálny rozdiel prídavného zdroja tepla nikdy nemôže presiahnuť max. rozdiel kompresora

*Max. rozd. kompresora:* Ak aktuálna prívodná teplota *prekračuje* vypočítanú prív. teplotu o nastavenú hodnotu, hodnota stupňov-minút je nastavená na 1. Kompresor sa zastaví, keď je požiadavka len na vykurovanie.

*Max. rozd. príd. zdr. tepl.:* Ak je zvolená a aktivovaná možnosť „Prídavný zdroj tepla“ v ponuke 4.1 a aktuálna prívodná teplota *prekračuje* vypočítanú teplotu o nastavenú hodnotu, prídavný zdroj tepla je nútený zastaviť.

### MENU 7.1.6.2 - NASTAV. PRIETOKU, KLIMAT. SYS

#### Nastav.

Možnosti: Radiátor, Podlah. kúrenie, Rad. a pod. vyk., Vlast. nastav.

#### VVT

Rozsah nastavenia: VVT: -40,0 – 20,0 °C

#### Delta tepl. pri VVT

Rozsah nastavenia dT pri VVT 1,0 – 25,0 °C

Tu sa nastavuje typ rozvodného systému, s ktorým pracuje čerpadlo vykurovacieho média.

dT pri VVT je rozdiel v stupňoch medzi vstupnou a vratnou teplotou pri projektovanej vonkajšej teplote.

### MENU 7.1.6.3 - VÝKON PRI VVT

#### Manuál. výber výkonu pri VVT

Možnosti: zap./vyp.

#### Výkon pri VVT

Rozsah nastavenia: 1 – 1 000 kW

Tu nastavíte požadovaný výkon pri VVT (vonkajšia výpočtová teplota).

Ak sa rozhodnete neaktivovať možnosť „Manuál. výber výkonu pri VVT“, nastavenie sa vykoná automaticky, t. j. S735C vypočíta vhodný výkon pri VVT.

### PONUKA 7.1.7 – CHLADENIE

Táto ponuka obsahuje podponuky, v ktorých môžete vykonať rozšírené nastavenia prevádzky chladenia.

### MENU 7.1.8 - ALARMY

V tejto ponuke môžete vykonať nastavenia bezpečnostných opatrení, ktoré zariadenie S735C implementuje v prípade akýchkoľvek prevádzkových porúch.

#### MENU 7.1.8.1 - POPLACHOVÉ AKCIE

##### Znížiť izbovú teplotu

Možnosti: zap./vyp.

##### Zast. výroby TV

Možnosti: zap./vyp.

##### Zvukový signál pri alarme

Možnosti: zap./vyp.

V tejto časti vyberte, akým spôsobom vás bude zariadenie S735C upozorňovať, že na displeji je alarm.

Jednotlivé možnosti sú: zariadenie S735C prestane produkovať teplú vodu a/alebo zníži teplotu v miestnosti.

Ak je zvolená činnosť alarmu, dá sa vybrať možnosť „Spus. núdzový režim“. Viac informácií nájdete v časti „Poruchy“.

## Pozor

Ak nie je vybratá žiadna činnosť pri alarme, môže pri poruche dôjsť k vyššej spotrebe energie.

### MENU 7.1.8.2 - NÚDZOVÝ REŽIM

#### Výstup elektrokotla

Rozsah nastavenia: 4 – 9 kW

V tejto ponuke sa nastavuje spôsob regulácie prídavného zdroja tepla v núdzovom režime.

## Pozor

V núdzovom režime je displej vypnutý. Ak sa domnievate, že vybrané nastavenia nie sú v núdzovom režime dostatočné, nebudete ich môcť zmeniť.

### MENU 7.1.9 - MONITOR ZÁŤAŽE

#### Veľkosť poistky

Rozsah nastavenia: 1 – 400 A

#### Transformátor. pomer

Rozsah nastavenia: 300 – 3 000

#### Zistiť sled fáze

Tu aktivujete detekciu fáz.

Tu nastavíte veľkosť poistky a transformátorový pomer pre systém. Transformátorový pomer je faktor, ktorý sa používa na prevod meraného napätia na prúd.

Tu môžete tiež skontrolovať, ktorý snímač prúdu je nainštalovaný a na ktorý prichádza fáza v budove (vyžaduje sa inštalácia prúd. snímačov). Vykonať kontrolu výberom „Zistiť sled fáze“.

## TIP

Ak detekcia zlyhá, vyhľadajte znovu. Detekčný postup je veľmi citlivý a ľahko sa dá ovplyvniť inými spotrebičmi v objekte.

### MENU 7.1.10 - NAST. SYSTÉMU

Tu môžete vykonať rôzne nastavenia systému.

#### MENU 7.1.10.1 - PREVÁDZ. UPREDNOSTŇOV.

##### Aut režim

Možnosti: zap./vyp.

##### Min

Rozsah nastavenia: 0 – 180 minút

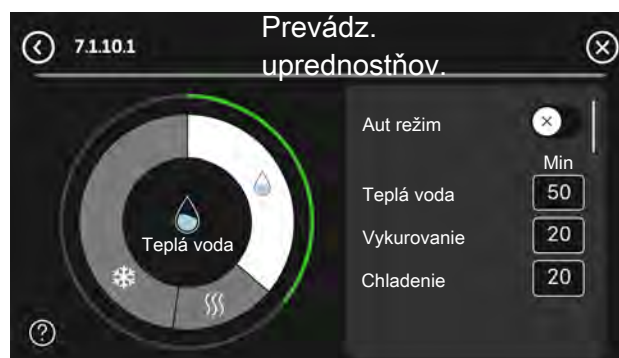
Tu vyberte, ako dlho by mala inštalácia pracovať s každou požiadavkou, ak existuje súčasne niekoľko požiadaviek. „Prevádz. uprednostňov.“ je normálne nastavené v „Aut režim“, ale dá sa nastaviť prioritne manuálne.

*Aut režim:* V autom. režime S735C optimalizuje prevádzkové časy pre rôzne požiadavky.

*Manuálne:* Tu vyberte, ako dlho bude inštalácia pracovať s každou požiadavkou, ak existuje súčasne niekoľko požiadaviek.

Ak existuje len jedna požiadavka, inštalácia funguje s touto požiadavkou.

Ak sa vyberie 0 minút, znamená to, že požiadavka nie je uprednostňovaná, ale bude aktivovaná len v prípade, že neexistuje žiadna iná požiadavka.



#### MENU 7.1.10.2 - NASTAV. AUTO REŽIMU

##### Spustenie chladienia

Rozsah nastavenia: 15 – 40 °C

##### Zast. vykurovania

Rozsah nastavenia: -20 – 40 °C

##### Zast. príd. zdr. tepla

Rozsah nastavenia: -25 – 40 °C

##### Čas filtrovania vykurov.

Rozsah nastavenia: 0 – 48 h

##### Čas filtrovania, chladienie

Rozsah nastavenia: 0 – 48 h

##### Čas medzi chlad. a vykurov.

Rozsah nastavenia: 0 – 48 h

##### Snímač chlad./vykurov.

Rozsah nastavenia: Žiadna, BT74, Zóna 1 - x

##### Nastav. hodn. sním. chladu a tepla

Rozsah nastavenia: 5 – 40 °C

##### Vykurov. pri nižšej. izbov. tepl.

Rozsah nastavenia: 0,5 – 10,0 °C

##### Chlad. pri nadmer. izbov. tepl.

Rozsah nastavenia: 0,5 – 10,0 °C

*Spustenie chladienia, Zast. vykurovania, Zast. príd. zdr. tepla:* V týchto možnostiach ponuky nastavíte teploty, ktoré bude systém používať na reguláciu v automatickom režime.

## Pozor

Nemôže byť nastavená "Zast. príd. zdr. tepla" vyššie ako "Zast. vykurovania".

**Čas filtrovania vykुर.:** Môžete nastaviť čas, podľa ktorého sa vypočíta priemerná vonkajšia teplota. Ak zvolíte možnosť 0, použije sa aktuálna vonkajšia teplota.

**Čas medzi chlad. a vykur.:** Tu môžete nastaviť, ako dlho bude S735C čakať, kým sa nevráti do režimu vykur. po uplynutí dopytu o chladenie alebo naopak.

**Snímač chlad./vykur.:** Tu môžete zvoliť snímač na použitie pre chladenie/vykurovanie. Ak BT74 nainštalované, bude predvolené, iná možnosť nebude možná.

**Nastav. hodn. sním. chladu a tepla:** Tu môžete nastaviť teplotu miestnosti, pri ktorej S735C sa má zmeniť prevádzka vykur. alebo chladenia.

**Vykur. pri nižšej. izbov. tepl.:** Tu môžete nastaviť, do akej miery môže izbová teplota klesnúť pod želanú teplotu pred prepnutím na prevádzku vykurovania S735C.

**Chlad. pri nadmer. izbov. tepl.:** Tu môžete nastaviť, ako môže teplota miestnosti vzrastať nad požadovanú teplotu pred tým, ako zariadenie S735C prejde na prevádzku chladenia.

### MENU 7.1.10.3 - NASTAVENIA STUP. MINÚT

#### Prúd. hodnota

Rozsah nastavenia: -3 000 – 100 DM

#### Vykurovanie, auto

Možnosti: zap./vyp.

#### Spust. kompresora

Rozsah nastavenia: -1 000 – (-30) DM

#### Spus. dod. zdr. tepl. relat. SM

Rozsah nastavenia: 100 – 2 000 DM

#### Rozd. medzi krokmi príd. zdr. tepl.

Rozsah nastavenia: 10 – 1 000 DM

SM = stupne-minúty

Stupne-minúty (SM) predstavujú mieru aktuálnej potreby vykurovania objektu a určujú, kedy sa spustí/zastaví kompresor alebo prídavný zdroj tepla.

#### Pozor

Vyššia hodnota Spust. kompresora" poskytuje viac štartov kompresora, čo zvyšuje opotrebovanie kompresora. Príliš nízka hodnota môže spôsobiť nerovnomerné vnútorné teploty.

### MENU 7.1.10.6 - OBMEDZENIE IZBOVEJ TEPLoty

#### Vykurovanie

#### Max. nastaviteľná teplota

Rozsah nastavenia: 5 – 35 °C

### Chladienie

#### Min. nastaviteľná teplota

Rozsah nastavenia: 5 – 35 °C

Tu nastavíte najvyššiu a najnižšiu vnútornú teplotu pre potreby vykurovania a chladenia. Pri iných nastaveniach, napr. pri nastavení izbového snímača, nie je možný pokles pod danú hodnotu ani prekročenie limitu teploty.

### MENU 7.2 - NASTAVENIA PRÍSLUŠENSTVA

Prevádzkové nastavenia pre príslušenstvo, ktoré je nainštalované a aktivované, sú vykonané v podmenu.

#### MENU 7.2.1 - PRID./ODSTRÁŇ PRÍSLUŠ.

Tu môžete zadať do zariadenia S735C, ktoré príslušenstvo je nainštalované.

Ak chcete automaticky identifikovať pripojené príslušenstvo, vyberte položku „Vyhľadajte príslušenstvo“. Tiež je možné vybrať príslušenstvo ručne zo zoznamu.

### MENU 7.2.19 - PULZNÝ ELEKTROMER

#### Aktivovaný

Možnosti: zap./vyp.

#### Režim nastavenia

Alternatívy: Energia na pulz / Pulzy na kWh

#### Energia na pulz

Rozsah nastavenia: 0 – 10000 Wh

#### Pulzy na kWh

Rozsah nastavenia: 1 – 10000

Je možné pripojiť až dva elektromery alebo merače energie (BE6-BE7) ku S735C.

**Energia na pulz:** Tu nastavíte množstvo energie, ku ktorému bude zodpovedať každý impulz.

**Pulzy na kWh:** Tu môžete nastaviť počet impulzov na kWh, ktoré sa odosielajú do S735C.

#### TIP

„Pulzy na kWh“ sa nastavuje a zobrazuje v celých číslach. Ak sa vyžaduje vyššie rozlíšenie, použite „Energia na pulz“.

### MENU 7.4 - VOLITELNÉ VST./VÝSTUPY

Tu môžete uviesť, kam bola funkcia externého spínača pripojená k jednému zo vstupov AUX na svorkovnici X28 alebo k výstupu AUX na svorkovnici X27.

#### MENU 7.4.1 - ZADAJTE NÁZOV BT37.X

V tejto ponuke môžete zmeniť názov snímačov pripojených k vstupu AUX. BT37 snímače

Označenie snímača (BT37.1, BT37.2, BT37.3, BT37.4, BT37.5, BT37.6) sa pridá k názvu, ktorý ste snímaču dali.

## MENU 7.4.2 - OBMEDZENIE EXTERNÉHO VÝKONU

### Obmedz. výkonu

Rozsah nastavenia: 1,1 – 100,0 kW

Pre trhy, kde prevádzkovateľ rozvodnej siete vyžaduje dynamické riadenie zaťaženia rozvodnej siete.

V tejto ponuke nastavíte pevnú hodnotu, na ktorú bude obmedzený prevádzkový výkon kompresora a elektrokotla.

Táto funkcia je vhodná na použitie počas hodín, kedy objekt spotrebúva najviac elektriny.

## MENU 7.5 - NÁSTROJE

Tu nájdete funkcie pre údržbárske a servisné práce.

### MENU 7.5.1 - TEP. ČERP., TEST



#### UPOZORNENIE

Táto ponuka a jej podponuky sú určené na testovanie tepelného čerpadla.

Použitie tohto menu z iných dôvodov môže mať za následok, že vaša inštalácia nebude fungovať podľa určenia.

### MENU 7.5.2 - FUN. PODLAH. SUŠENIA

#### Dĺžka obdobia 1 – 7

Rozsah nastavenia: 0 – 30 dní

#### Obdobie teploty 1 – 7

Rozsah nastavenia: 15 – 70 °C

Tu nastavíte funkciu sušenia podlahy.

Môžete nastaviť až sedem časových intervalov s rôznymi vypočítanými teplotami prívodu. Ak sa má použiť menej ako sedem časových intervalov, nastavte zvyšné časové úseky na 0 dní.

Po aktivácii funkcie podlahového sušenia sa zobrazí počítadlo ukazujúce počet celých dní, kedy bola táto funkcia aktívna. Funkcia počítá stupne minút rovnakým spôsobom ako pri normálnej prevádzke vykurovania, ale pre teploty prívodu, ktoré sú nastavené na príslušné obdobie.



#### TIP

Ak chcete použiť prevádzkový režim "Len príd zdr tep", vyberte ho v ponuke 4.1.

Pre rovnomernejšiu teplotu prívodu je možné dodatočné teplo spustiť skôr nastavením položky „Spus. dod. zdr. tepl. relat. SM“ v ponuke 7.1.10.3 na -80. Po uplynutí doby sušenia podlahového systému obnovte ponuky 4.1 a 7.1.10.3 na predchádzajúce nastavenia.

## MENU 7.5.3 - NÚTENÉ OVLÁDANIE

Tu si môžete vynútiť ovládanie rôznych komponentov v inštalácii. Najdôležitejšie bezpečnostné funkcie však zostávajú aktívne.

Ak je potrebný predohrev kompresora, nútené ovládanie nie je povolené.



#### UPOZORNENIE

Vynútené ovládanie je určené len na účely odstraňovania problémov. Použitie funkcie iným spôsobom môže spôsobiť poškodenie komponentov inštalácie.

### PONUKA 7.5.6 - VÝMENA MENIČA

Toto menu obsahuje sprievodcu, ktorý slúži pri výmene meniča.

Ponuka je viditeľná, iba keď je prerušená komunikácia s meničom.

### MENU 7.5.8 - UZAMK. OBRAZOV.

Tu si môžete zvoliť aktiváciu zámku obrazovky pre S735C. Počas aktivácie sa zobrazí výzva na zadanie požadovaného kódu (štyri číslice). Kód sa používa pri:

- vypnutí zámky obrazovky.
- zmene kódu.
- zapnutí displeja, keď bol vypnutý.
- reštarte/štartovaní S735C.

### MENU 7.5.9 - MODBUS TCP/IP

Možnosti: zap./vyp.

Tu aktivujete Modbus TCP/IP. Viac na strane 62.

### MENU 7.5.13 - INTEGRÁCIA TRETEJ STRANY

Tu spravujete pripojenia k externým službám

#### MENU 7.5.13.1 - MODBUS TCP/IP EXT.

Možnosti: zap./vyp.

Tu aktivujete Modbus TCP/IP externé služby.

#### PONUKA 7.5.13.2 - EEBUS

Možnosti: zap./vyp.

Tu môžete aktivovať EEBUS komunikáciu.

### MENU 7.6 - SLUŽBA NASTAVENIA Z VÝROBY

Tu môžete resetovať všetky nastavenia (vrátane dostupných nastavení) na hodnoty z výroby

Tu sa dá urobiť aj zadanie nových parametrov meniča.



## UPOZORNENIE

Po resetovaní sa po najbližšom reštartovaní zariadenia S735C zobrazí sprievodca spustením.

### MENU 7.7 - SPUSŤTE SPRIEV.

Pri prvom spustení zariadenia S735C sa automaticky spustí sprievodca spustením. Z tejto ponuky ho môžete spustiť manuálne.

### MENU 7.8 - RÝCHLY ŠTART

Tu môžete rýchlo spustiť kompresor.

Na rýchle spustenie musí existovať jedna z nasledujúcich požiadaviek na kompresor:

- vykurovanie
- teplá voda
- chladenie



#### Pozor

Aby bolo možné rýchlo spustiť kompresor, musí dosiahnuť správnu teplotu. Predohriatie kompresora môže trvať 30 minút.



#### Pozor

Príliš veľa rýchlych spustení v krátkom čase môže poškodiť kompresor a jeho pomocné vybavenie.

### MENU 7.9 - ZÁZNAMY

V tejto ponuke sú denníky, ktoré zhromažďujú informácie o alarmoch a vykonaných zmenách. Táto ponuka je určená len na účely odstraňovania problémov.

#### MENU 7.9.1 - ZMENA ZÁZNAMU

Ti si prečítajte všetky predchádzajúce zmeny riadiaceho systému.



## UPOZORNENIE

Záznam o zmene je uložený pri reštarte a zostáva nezmenený po nastavení z výroby.

#### MENU 7.9.2 - ROZŠÍRENIE ZÁZNAMU ALARMU

Tento protokol je určený na použitie pri riešení problémov.

#### MENU 7.9.3 - ČIERNY BOX

Prostredníctvom tejto ponuky sa dajú exportovať všetky protokoly (Zmena záznamu, Rozšírenie záznamu alarmu) na USB. Pripojte pamäť USB a vyberte protokoly, ktoré chcete exportovať.

# Servis



## UPOZORNENIE

Servis a údržbu by mali vykonávať iba osoby s potrebnými odbornými znalosťami.

Pri výmene komponentov na S735C sa môžu používať iba náhradné diely od NIBE.



## Pozor

Ventilátor je v prevádzke, aj keď S735C sa vypne a kontrolka stavu svieti modrým svetlom.

## Údržba

Informujte používateľa o potrebnej údržbe.

### ČISTENIE PODLAH. VPUSTU

Počas prevádzky tep. čerpadla kondenzuje voda. Táto kondenzácia je vedená cez preplň. misku (WM1) do odtoku, napr. k podlahovému vpusťu.

Skondenzovaná voda obsahuje určité množstvo prachu a tuhých častíc.

Pravidelne kontrolujte, či nie sú zablokované podlahové vpusťu. Voda musí voľne odtekať. Podľa potreby vyčistite.



## UPOZORNENIE

Ak je odtokový otvor v podlahe upchatý, voda môže pretiecť na podlahu v mieste inštalácie. Aby nedošlo k poškodeniu objektu, odporúča sa použitie vodotesnej podlahy alebo podlahovej membrány.

## Servisné zásahy

### NÚDZOVÝ REŽIM



## UPOZORNENIE

Nespúšťajte systém pred naplnením vodou. Komponenty v systéme sa môžu poškodiť.

Núdzový režim sa používa v prípade prerušenia prevádzky a v spojení so servisom.

Keď je núdzový režim aktívny, farba svetelného indikátora stavu sa zmení na žltú.

Núdzový režim môžete aktivovať, keď je zariadenie S735C spustené a keď je vypnuté.

To aktivujete keď S735C beží: stlačte a podržte tlačidlo zapnutia/vypnutia (SF1) na 2 sekundy and Vyberte možnosť "Núdzový režim" z ponuky vypnutia.

Aktivácia núdzového režimu, keď je S735C vypnuté: stlačte a podržte vypínač (SF1) 5 sekúnd. (Núdzový režim deaktivujte jedným stlačením).

Keď zariadenie S735C prejde do núdzového režimu, displej sa vypne a sú aktívne najzákladnejšie funkcie:

- Elektrokotol pracuje na udržiavaní vypočítanej prírodnej teploty. Ak sa nepoužíva žiadny vonkajší snímač teploty (BT1), elektrokotol pracuje na udržaní maximálnej prírodnej teploty nastavenej v menu 1.30.6 – „Vyk. s najv. tepl. na výst.“.
- Kompresor je vypnutý a aktívne sú iba čerpadlo vykur. média a doplnkový elektrický ohrev. Max. výstup pre elektrokotol v núdzovom režime, limitovaný podľa nastavení v ponuke 7.1.8.2 – „Núdzový režim“.

### VYPÚŠŤANIE OHRIEVAČA TEPLEJ VODY

Teplá voda môže vytečť nasledujúcim spôsobom:

- cez vypúšťací ventil (FL1) a cez preplňovaciu misku (WM1)
- cez hadicu, ktorá je pripojená k výstupu poistného ventilu (FL1)



## UPOZORNENIE

Môže uniknúť trochu horúcej vody, hrozí riziko obarenia.

Vypúšťanie hadicou cez poistný ventil:

1. Odpojte prepádové potrubie od poistného ventilu (FL1).
2. Nasadte hadicu na vypúšťacie čerpadlo.
3. Otvorte bezpečnostný ventil (FL1).
4. Otvorte kohútik teplej vody, aby sa do systému dostal vzduch. Ak to nestačí, odpojte prípojku teplej vody (XL4).

### VYPÚŠŤANIE KLIMATIZAČNÉHO SYSTÉMU V TEPELNOM ČERPADLE



## UPOZORNENIE

Môže uniknúť trochu horúcej vody, hrozí riziko obarenia.

Ak chcete vykonať servis na klimatizačnom systéme, najjednoduchšie je systém najprv vypustiť.

Teplá voda môže vytečť nasledujúcim spôsobom:

- cez vypúšťací ventil (XL10)
  - cez vypúšťací ventil (FL2) a cez preplňovaciu misku (WM1)
  - cez hadicu, ktorá je pripojená k výstupu poistného ventilu (FL2)
1. Otvorte bezpečnostný/vypúšťací ventil.
  2. Nastavte odvzdušňovacie ventily klimatizačného systému (QM20), (QM22), (QM24), (QM26) do otvorenej polohy pre prívod vzduchu.



## UPOZORNENIE

Tepelné čerpadlo by po vypustení nemalo byť vystavené riziku zamrznutia, pretože v špirále zostáva určité množstvo vody.

## DÁTA SNÍMAČA TEPLoty

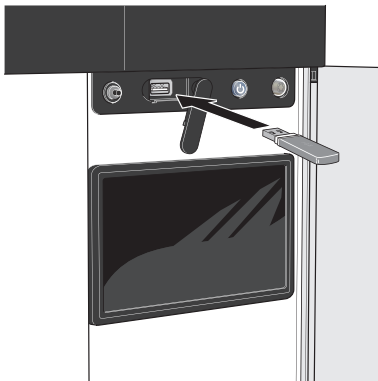
Teplota (°C)	Odpor (kOhm)	Napätie (VDC)
-10	56,20	3,047
0	33,02	2,889
10	20,02	2,673
20	12,51	2,399
30	8,045	2,083
40	5,306	1,752
50	3,583	1,426
60	2,467	1,136
70	1,739	0,891
80	1,246	0,691



## Pozor

Snímač vypúšťania (BT14) a snímače kvapalinového potrubia (BT9) majú rôzne vlastnosti.

## USB SERVISNÁ ZÁSUVKA



Keď je pripojená pamäť USB, na displeji sa zobrazí nové menu (menu 8).

### Ponuka 8.1 – „Aktualizujte firmvér“

Softvér môžete aktualizovať pomocou USB kľúča v menu 8.1 – „Aktualizujte firmvér“.



## UPOZORNENIE

Na aktualizáciu pomocou pamäťového zariadenia USB musí toto pamäťové zariadenie obsahovať súbor so softvérom pre zariadenie S735C z lokality NIBE.

Softvér pre S735C si môžete stiahnuť z lokality [myuplink.com](http://myuplink.com).

Na displeji sa zobrazí jeden alebo viac súborov. Vyberte súbor a stlačte „OK“.



## TIP

Aktualizácia softvéru neobnoví nastavenia ponuky v aplikácii S735C.



## Pozor

Ak sa aktualizácia preruší pred dokončením (napr. počas výpadku elektr. napájania), softvér sa automaticky obnoví na predchádzajúcu verziu.

## Ponuka 8.2 - Zápis

### Interval

Rozsah nastavenia: 1 s – 60 min

Tu si môžete vybrať, ako by sa mali uložiť aktuálne hodnoty merania z S735C do súboru denníka v pamäti USB.

1. Nastavte požadovaný interval medzi prihláseniami.
2. Vyberte možnosť „Spustiť zápis“.
3. Relevantné hodnoty merania S735C sa budú ukladať do súboru na USB kľúči v nastavenom intervale, kým nevyberiete „Zastaviť zápis“.



## Pozor

Vyberte „Zastaviť zápis“ pred vysunutím USB kľúča.

## Protokolovanie vysušania podlahy

Tu je možné uložiť denník na sušenie podlahy do pamäte USB, ktorý ukazuje, kedy betónová doska dosiahla správnu teplotu.

- Uistite sa, že je aktivovaná možnosť „Fun. podlah. sušenia“ v ponuke 7.5.2.
- Vytvorí sa súbor denníka, z ktorého je možné odčítať teplotu a výkon elektrokotla. Zaznamenávanie do denníka pokračuje až do zastavenia „Fun. podlah. sušenia“.



## Pozor

Zatvorte „Fun. podlah. sušenia“ pred vysunutím USB kľúča.

## Ponuka 8.3 - Spravovať nastav.

### Uložte nastavenia

Možnosti: zap./vyp.

### Zobraz zálohu

Možnosti: zap./vyp.

### Obnoviť nastavenia

Možnosti: zap./vyp.

V rámci tejto ponuky môžete uložiť/načítať nastavenia na USB alebo ich prebrať z USB kľúča.

**Uložte nastavenia:** Tu môžete uložiť nastavenia ponuky, aby ste ich neskôr mohli obnoviť alebo skopírovať nastavenia do inej S735C.

**Zobraz zálohu:** Tu uložte nastavenia ponuky aj hodnoty merania ako energetické údaje.

### Pozor

Keď uložíte nastavenia menu do pamäte USB, nahradíte všetky predtým uložené nastavenia v pamäti USB.

**Obnoviť nastavenia:** Tu nahrajte všetky nastavenia menu z USB pamäte.

### Pozor

Resetovanie nastavení menu z pamäte USB sa nedá vrátiť späť.

## Manuálne obnovenie softvéru

Ak chcete softvér obnoviť na predchádzajúcu verziu:

1. Vypnite zariadenie S735C pomocou ponuky vypnutia. Kontrolka stavu zhasne, tlačidlo vypínača bude svietiť modrou farbou.
2. Jedenkrát stlačte vypínač.
3. Keď sa farba vypínača zmení z modrej na bielu, stlačte a podržte vypínač.
4. Keď sa farba kontrolky stavu zmení na zelenú, uvoľnite vypínač.

### Pozor

Ak sa farba kontrolky stavu kedykoľvek zmení na žltú, zariadenie S735C prešlo do pohotovostného režimu a softvér nebol obnovený.

### TIP

Ak máte na pamäťovom zariadení USB predchádzajúcu verziu softvéru, môžete ju nainštalovať namiesto manuálneho obnovenia verzie.

## Menu 8.5 - Export záznamov energie

Pomocou tejto ponuky môžete uložiť svoje záznamy energie na USB pamäť.

## MODBUS TCP/IP

S735C má zabudovanú podporu pre Modbus TCP/IP, ktorá sa aktivuje v menu 7.5.9 - „Modbus TCP/IP“.

TCP/IP nastavenia sú v menu 5.2 - „Nastavenia siete“. Len spojenia z IP adresy v rámci priestoru lokálnej adresy, ako je uvedené nižšie:

10.0.0.0 - 10.255.255.255

172.16.0.0 - 172.31.255.255

192.168.0.0 - 192.168.255.255

Protokol Modbus používa na komunikáciu port 502.

Na čítanie	ID	Opis
Read	0x04	Input Register
Read writable	0x03	Holding Register
Writable multiple	0x10	Write multiple registers
Writable single	0x06	Write single register

Dostupné registre zo na displeji pre aktuálny produkt a nainštalované a aktivované príslušenstvo.

## Exportovať záznam

1. Vsunúť USB kľúč.
2. Prejdite na menu 7.5.9 a vyberte „Exportovať najpoužívan. registre„alebo“Exportovať všetky registre“. Uložia sa na USB kľúč vo formáte CSV. (Tieto možnosti sa zobrazujú, iba keď je USB kľúč vsunutý v displeji).

## Obmedzenie IP adresy

1. Prejdite na menu 7.5.9 a vyberte obmedzenie adresy IP.
2. Zadajte adresu IP, ktorá je povolená na komunikáciu so systémom.



### UPOZORNENIE

Komunikácia Modbus/TCP cez otvorený internet je veľmi riskantná a neodporúča sa!

## MAC adresa

Prejdite do ponuky 3.1.13 - „Pripojenia“ a pozrite si MAC adresu.

## Len čítanie

Čítanie Modbus znamená, že do systému nie je možné odosielať žiadne hodnoty, možné je len čítanie hodnôt.

## LOKÁLNE REST API

REST API je zabezpečená lokálna alternatíva k MODBUS TCP/IP. REST API je známe, samopopisné rozhranie, ktoré dokáže vypísať parametre a dá sa poľahky integrovať do iných systémov.

Prejdite do ponuky 7.5.15 - „Lokálne REST API“, ak chcete aktivovať túto funkciu.

# Poruchy funkčnosti

Vo väčšine prípadov S735C zaznamenáva poruchu, signalizuje ju prostredníctvom alarmov a zobrazuje pokyny na displeji.

## Informačné menu

Všetky namerané hodnoty tepelného čerpadla sa zhromažďujú v ponuke 3.1 – „Prevádz. informácie“ v systéme ponúk tepelného čerpadla. Skontrolovaním hodnôt uvedených v tejto ponuke si často môžete uľahčiť vyhľadávanie príčiny poruchy.

## Správa alarmu

V prípade alarmu došlo k poruche a kontrolka stavu svieti nepretržite načerveno. Informácie o nájdete dostanete v inteligentnom sprievodcovi na displeji.

### ALARM

V prípade alarmu s červenou stavovou kontrolkou, sa vyskytla porucha zariadenia S735C, ktorá sa nedá automaticky odstrániť. Na displeji môžete vidieť, o aký typ alarmu ide, a môžete ho resetovať.

V mnohých prípadoch stačí vybrať položku „Resetovať alarm“, aby sa inštalácia vrátila do normálnej prevádzky.

Ak sa po výbere „“ rozsvieti biela kontrolka, alarm bol odstránený. Resetovať alarm Alarm bol vynulovaný.

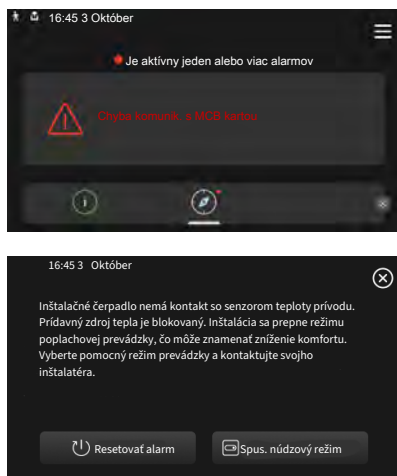
„Pomocná prevádzka“ je typ núdzového režimu. To znamená, že inštalácia sa pokúša produkovať teplo a/alebo teplú vodu, aj keď existuje nejaký problém. Mohlo by to znamenať, že kompresor nie je v prevádzke. V takom prípade el. prírd. zdroj tepla produkuje teplo a/alebo teplú vodu.

### Pozor

Ak chcete vybrať Spus. núdzový režim „“, musí sa v ponuke – „“ vybrať činnosť alarmu. 7.1.8.1 – „Poplachové akcie“.

### Pozor

Výber „Spus. núdzový režim“ neznamená odstránenie problému, ktorý alarm spôsobil. Stavová kontrolka preto zostane červená.



## Riešenie problémov

Ak sa na displeji nezobrazuje narušenie prevádzky, môžu sa použiť nasledujúce tipy:

### ZÁKLADNÉ ÚKONY

Začnite tým, že skontrolujete nasledujúce položky:

- Skupinové poistky a hlavné istič v dome.
- Prúdový chránič uzemnenia budovy.
- RCD tepelného čerpadla.
- Miniaturný prúdový chránič for S735C (FC1).
- Obmedzovač teploty pre S735C (FQ10).
- Správne nastavte monitor zaťaženia.

### NÍZKA TEPLOTA TEPLEJ VODY ALEBO NEDOSTATOK TEPLEJ VODY

- Uzavretý alebo upchatý plniaci ventil (QM10) pre teplú vodu.
  - Otvorte odzdušňovací ventil.
- Zmiešavací ventil je nastavený príliš nízko.
  - Nastavte zmiešavací ventil.
- S735C v nesprávnom prevádzkovom režime.
  - Vstúpte do ponuky 4.1 – „Režim prevádzky“. Ak je vybraný režim „Auto“, zvolte vyššiu hodnotu pre „Zast. prírd. zdr. tepla“ v ponuke 7.1.10.2 – „Nastav. auto režimu“.
  - Ak je vybraný režim "Manuálne" zvolte "Prídavný zdr. tepla".
- Veľká spotreba teplej vody
  - Počkajte, kým sa neohreje teplá voda. Dočasne zvýšenú kapacitu teplej vody je možné aktivovať na domovskej obrazovke „Teplá voda“ v ponuke 2.1 – „Viac teplej vody“ alebo prostredníctvom myUplink.
- Príliš nízke nastavenie teplej vody.
  - Vstúpte do ponuky 2.2 – „Pož. na teplú vodu“ a vyberte režim s vyššími nárokmi.
- Príliš nízke alebo žiadne prevádzkové priority teplej vody.
  - Vstúpte do ponuky 7.1.10.1 – „Prevádz. uprednostňov.“ a zvýšte dobu, počas ktorej má mať teplá voda prioritu. Upozorňujeme, že ak sa zvýši čas pre teplú vodu, čas na produkovanie vykurovania sa zníži, čo môže viesť k nižším/nerovnomerným teplotám v miestnostiach.
- „Dovolenka“ aktivované v menu 6.
  - Vstúpte do ponuky 6 a deaktivujte ju.

### NÍZKA IZBOVÁ TEPLOTA

- Zatvorené termostaty v niekoľkých miestnostiach.

- Nastavte termostaty v čo najviac miestnostiach na maximum. Nastavte teplotu v miestnosti cez „Vykurovanie“ domovskej obrazovky namiesto privretia termostatov.
- S735C v nesprávnom prevádzkovom režime.
  - Vstúpte do ponuky 4.1 – „Režim prevádzky“. Ak je vybraný režim „Auto“, zvolte vyššiu hodnotu pre „Zast. vykurovania“ v ponuke 7.1.10.2 – „Nastav. auto režimu“.
  - Ak je vybraný režim "Manuálne" zvolte "Vykurovanie". Ak to nestačí, vyberte aj „Prídavný zdr. tepla“.
- Príliš nízko nastavená hodnota automatickej regulácie vykurovania.
  - Upravte pomocou inteligentného sprievodcu alebo domovskej obrazovky „Vykurovanie“
  - Ak je izbová teplota nízka iba v chladnom počasí, možno bude potrebné nastaviť strmosť krivky v menu 1.30.1 – „Krivka, vykurovanie“ smerom nahor.
- Príliš nízke alebo žiadne prevádzkové priority tepla.
  - Vstúpte do ponuky 7.1.10.1 – „Prevádz. uprednostňov.“ a zvýšte dobu, počas ktorej má mať vykurovanie prioritu. Upozorňujeme, že ak sa čas na vykurovanie zvýši, čas na prípravu teplej vody sa zníži, čo môže viesť k zníženiu produkcie teplej vody.
- Požiadavka na teplú vodu „Veľká“ zvolená v kombinácii s veľkým odberom teplej vody.
  - Keď ste zvolili požiadavku na teplú vodu „Veľká“, S735C uprednostní pred produkciu tepla produkciu teplej vody.  
Ak chcete zmeniť režim teplej vody: Vstúpte do menu 2.2 a vyberte „Nízka“ alebo „Stredná“.
- „Dovolenka“ aktívované v menu 6 – „Plánovanie“.
  - Vstúpte do ponuky 6 a deaktivujte ju.
- Externý spínač pre zmenu teploty miestnosti aktívovaný.
  - Skontrolujte všetky externé spínače.
- Čerpadlo vykurovacieho média (GP1 sa zastavilo).
- Vzduch v klimatizačnom systéme.
  - Odvzdušnenie klimatizačného systému.
- Uzavretý ventil (QM31) do klimatizačného systému.
  - Otvorte odvzdušňovací ventil.
- Nesprávna hodnota nastavená v ponuke 7.1.5.1 – „Vnút. elek. príd. zdr. tep.“.
  - Vstúpte do ponuky 7.1.5.1 a zvýšte hodnotu na „Max. nast. elektr. výkonu“.

## VYSOKÁ IZBOVÁ TEPLOTA

- Príliš vysoko nastavená hodnota automatickej regulácie vykurovania.
  - Upravte pomocou inteligentného sprievodcu alebo domovskej obrazovky „Vykurovanie“

- Ak je izbová teplota vysoká iba v chladnom počasí, možno bude potrebné nastaviť strmosť krivky v menu 1.30.1 – „Krivka, vykurovanie“ smerom nadol.
- Externý spínač pre zmenu teploty miestnosti aktívovaný.
  - Skontrolujte všetky externé spínače.
- Príliš nízka nastavená hodnota na automatickej regulácii chladenia.
  - Upravte pomocou Inteligentného sprievodcu alebo domovskej obrazovky „Chladenie“.
- Chýba snímač izbovej teploty.
  - Aby bola prevádzka chladenia možná, musí byť snímač izbovej teploty nainštalovaný a aktívovaný. Aktivujte snímač teploty v miestnosti v ponuke 1.3 – „Nastav. izbového snímača“.

## NÍZKY SYSTÉMOVÝ TLAK

- Nedostatok vody v klimatizačnom systéme.
  - Naplňte klimatizačný systém vodou a skontrolujte netesnosti (pozrite si kapitolu „Plnenie a odvzdušňovanie“).

## SLABÁ ALEBO NEDOSTATOČNÁ VENTILÁCIA

- Filter odpad. vzduchu (HQ10) je zanesený.
  - Vymeňte filter.
- Ventilácia nie je upravená.
  - Objednajte/implementujte nastavenie ventilácie.
- Zablokované alebo príliš zaškrtené zariadenia na odpadový vzduch.
  - Skontrolujte a vyčistite zariadenia odpad. vzduchu.
- Rýchlosť ventilátora v redukovanom režime.
  - Vstúpte do menu 1.2.1 – „Rýchl. ventilátora“, a vyberte „Normál“
- Aktívované plánovanie.
  - Vstúpte do ponuky 6 – „Plánovanie“. Vypnite funkciu alebo upravte nastavenia.
- Externý spínač pre zmenu aktívovanej rýchlosti ventilátora.
  - Skontrolujte všetky externé spínače.

## SILNÁ ALEBO RUŠIVÁ VENTILÁCIA

- Filter odpad. vzduchu (HQ10) je zanesený.
  - Vymeňte filter.
- Ventilácia nie je upravená.
  - Objednajte/implementujte nastavenie ventilácie.
- Rýchlosť ventilátora v nútenom režime.
  - Vstúpte do menu 1.2.1 – „Rýchl. ventilátora“, a vyberte „Normál“
- Aktívované nočné chladenie.
  - Vstúpte do ponuky 1.2.2 – „Nočné chladenie“. Vypnite funkciu alebo upravte nastavenia.

- Aktivované plánovanie.
  - Vstúpte do ponuky 6 – „Plánovanie“. Vypnite funkciu alebo upravte nastavenia.
- Externý spínač pre zmenu aktivovanej rýchlosti ventilátora.
  - Skontrolujte všetky externé spínače.

### **KOMPRESOR SA NENAŠTARTUJE**

- Neexistuje žiadna požiadavka na vykurovanie alebo teplú vodu, ani na chladenie.
  - S735C nevyžaduje vykurovanie, teplú vodu ani chladenie.
- Odmrazovanie tepelného čerpadla.
  - Kompresor sa spustí po dokončení odmrázovania.
- Kompresor je kvôli teplotným podmienkam zablokovaný.
  - Počkajte, kým teplota nedosiahne pracovný rozsah produktu.
- Nebol dosiahnutý minimálny čas medzi spustením kompresora.
  - Počkajte aspoň 30 minút a potom skontrolujte, či sa spustil kompresor.
- Vypnutý alarm.
  - Postupujte podľa pokynov na displeji.

# Príslušenstvo

Niektoré príslušenstvo nie je k dispozícii na všetkých trhoch.

Podrobné informácie o príslušenstve a kompletný zoznam príslušenstva uvádza nibe.eu.

## ROZDEĽOVACIA SÚPRAVA DKI

Na rozdelenie inštalácie S735C.

### DKI S10

Jednotka na úpravu vzduchu je umiestnená maximálne 80 cm od jednotky ohrievača vody.

Obj.č. 067 797

## PRIPOJOVACIA SADA DEW S42

DEW S42 znamená, že S735C môže byť pripojený k ohrievaču vody VPB S200.

Obj.č. 067 796

## PRIPOJOVACIA SADA DEW S43

DEW S43 znamená, že S735C môže byť pripojený k ohrievaču vody AHPH S/AHPS S/VPB S300/VPBS S300.

Obj.č. 067 800

## PRÍDAVNÁ ZMIEŠAVACIA SKUPINA ECS

Toto príslušenstvo je použité keď, S735C je nainštalovaný v domoch s dvoma alebo viacerými rôznymi klimatizačnými systémami, ktoré vyžadujú rôzne výstupné teploty.

### ECS 40

Max 80 m<sup>2</sup>

Obj.č. 067 287

### ECS 41

Pribl. 80–250 m<sup>2</sup>

Obj.č. 067 288

## SNÍMAČ VLNKOSTI A TEPLoty HTS 40

Toto príslušenstvo sa používa na zobrazovanie a reguláciu vlhkosti a teplôt počas prevádzky vykurovania a chladenia.

Obj.č. 067 538

## INT.JEDN. RMU S40

Interná jednotka je príslušenstvo so zabudovaným snímačom izbovej teploty a snímačom vlhkosti, ktoré umožňuje riadenie a monitorovanie S735C, ktoré sa majú vykonať v inej časti objektu, kde sa nachádza.

Obj. č. 067 650

## BALÍK SOLÁRNYCH PANELOV NIBE PV

NIBE PV je modulárny systém zo solárnych panelov, montážnych dielov a meničov, ktorý slúži na výrobu vlastnej elektriny.

## DOSKA PRÍSLUŠENSTVA AXC 20

Doska príslušenstva pre cirkuláciu teplej vody, klapka na ochranu pred mrazom a/alebo ext. čerpadlo vykurov. média.

Obj.č. 067 609

## MODUL PRIVÁD.VZDUCHU SAM

SAM je doplnkový modul vzduchu špeciálne vyvinutý pre domy so systémami pre prívod a odvod vzduchu.

Vyberte model na základe prúdu vzduchu privádzaného do domu.

### SAM S42

(pribl. 20–85 l/s)

Obj.č. 067 794

### SAM S44

(pribl. 42–125 l/s)

Obj. č. 067 795

## BEZDRÔTOVÉ PRÍSLUŠENSTVO

Ku S735C je možné pripojiť bezdrôt. príslušenstvo, napr. snímače interné, vlhkosti, CO<sub>2</sub>.

## ZMIEŠ. S VONK VZDUCHOM OEK S20

OEK S20 je prísl., ktoré umožňuje S735C fungovať s odpad. aj vonk. vzduchom.

OEK S20 je pripojené k AUX; ak sa vyžadujú doplnk. AUX funkcie, bude potrebná doska príslušenstva AXC 20.

Obj.č. 067 799

## OHRIEVAČ VODY

### AHPS S

Akumulačná nádrž bez elektrokotla so solárnym výmenníkom (meď s ochranou proti korózii) a špirálovým ohrievačom teplej vody (nerezová oceľ).

Vyžaduje, aby bola celá inštalácia (S735C a AHPS S) umiestnená vo vzdialenosti 60 mm od zadnej steny. Vyžaduje sa pripojovacia sada.

Obj. č. 080 136

### AHPH S

Akumulačná nádrž bez elektrokotla s integrovanou špirálou teplej vody (nerezová oceľ s ochranou proti korózii).

Vyžaduje, aby bola celá inštalácia (S735C a AHPH S) umiestnená vo vzdialenosti 60 mm od zadnej steny.

Vyžaduje sa pripojovacia sada.

Obj. č. 080 137

### VPB S

Ohrievač vody bez elektrokotla s nepriamo-výhrevným výmenníkom.

Vyžaduje sa pripojovacia sada.

### VPB S200

Ochrana proti korózii:

Nerezový Obj.č. 081 141

### VPB S300

Ochrana proti korózii:

Nerezový Obj.č. 081 143

### VPBS S

Ohrievač vody bez elektrokotla s nabíjaním a solárnym výmenníkom. Vyžaduje, aby bola celá inštalácia (S735C a VPBS S300) umiestnená vo vzdialenosti 60 mm od zadnej steny. Vyžaduje sa pripojovacia sada.

### VPBS S300

Meď Obj.č. 081 145

Smalt Obj.č. 081 146

## PREPÍNACÍ VENTIL PRE CHLADENIE

Prepínací ventil na chladenie, pre samostatné chladiace a vykurovacie systémy.

### VCC S12

Obj.č. 267 009

## VRCHNÁ SKRINKA TOC 40

Vrchná skrinka, ktorá skrýva akékoľvek potrubia / ventilačné kanály.

### Výška 245 mm

Obj. č. 089 756

### Výška 345 mm

Obj. č. 089 757

### Výška 445 mm

Obj. č. 067 522

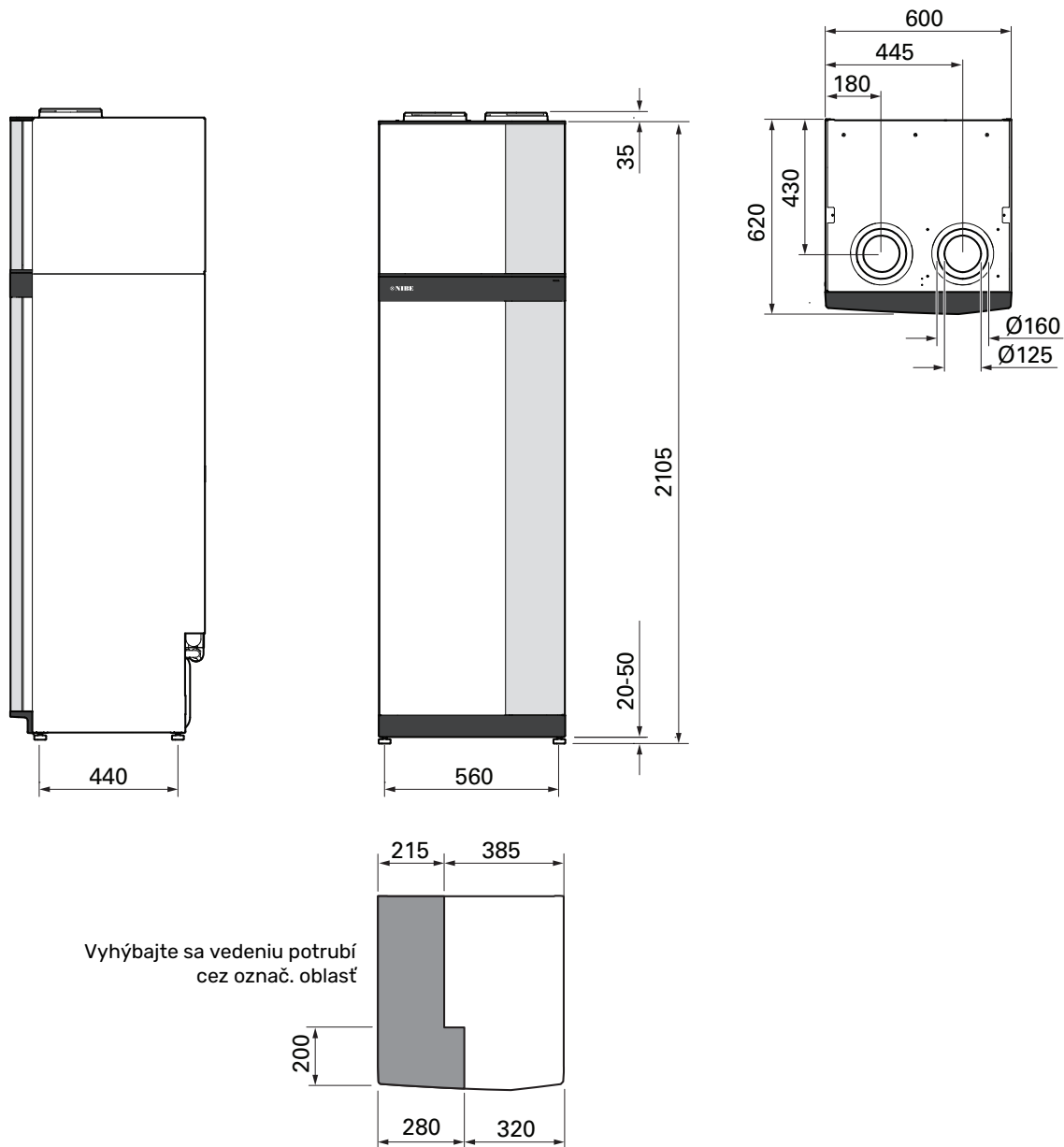
### Výška 385 - 635 mm

Obj. č. 089 758

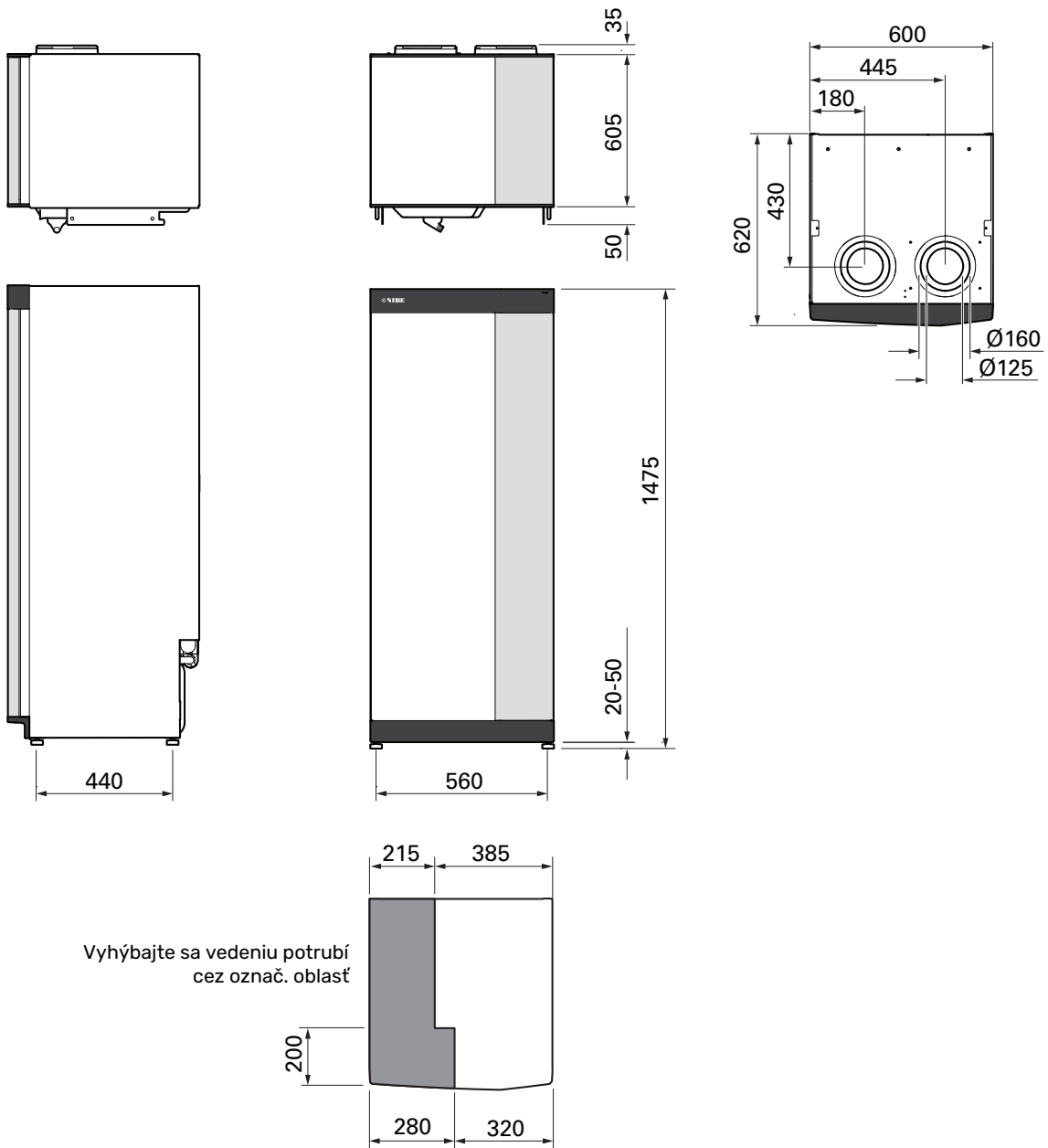
# Technické dáta

## Rozmery

S735C nainštalované ako jedna jednotka.



S735C na samostatnej inštalácii.



# Technické špecifikácie

3x400 V	kW	4	7
<b>Výstupné údaje podľa EN 14 511</b>			
Tepelný výkon ( $P_H$ )/COP	kW/-	1,00 / 3,49 <sup>1</sup>	1,38 / 3,70 <sup>2</sup>
Tepelný výkon ( $P_H$ )/COP	kW/-	1,38 / 4,76 <sup>3</sup>	1,55 / 4,97 <sup>4</sup>
Tepelný výkon ( $P_H$ )/COP	kW/-	4,21 / 3,25 <sup>5</sup>	5,25 / 2,57 <sup>6</sup>
Chladiaci výkon ( $P_C$ )/EER	kW/-	1,14 / 2,01 <sup>7</sup>	1,57 / 1,53 <sup>8</sup>
Chladiaci výkon ( $P_C$ )/EER	kW/-	2,05 / 2,21 <sup>9</sup>	2,97 / 1,77 <sup>10</sup>
Chladiaci výkon ( $P_C$ )/EER	kW/-	1,13 / 2,01 <sup>11</sup>	1,64 / 1,81 <sup>12</sup>
<b>SCOP a SEER sú v súlade s EN 14 825</b>			
Menovitý tepelný výkon ( $P_{designH}$ )	kW	4	6
SCOP chladné podnebie, 35 °C / 55 °C		5,37 / 3,91	5,14 / 3,99
SCOP mierne podnebie, 35 °C / 55 °C		5,07 / 3,76	4,80 / 3,84
SCOP teplé podnebie 35 °C/55 °C		4,97 / 3,8	4,92 / 3,86
Menovitý chladiaci výkon ( $P_{návrhH}$ )	kW	2	2
SEER		2,7	2,21
<b>Prídavné napájanie</b>			
Max výkon, elektrokotol (nastavenie z výroby)	kW	9,0 (9,0)	
<b>Energetická účinnosť, priemerné podnebie</b>			
Trieda energetickej účinnosti výrobku pri vykurovaní miestností, mierne podnebie 35 / 55 °C <sup>13</sup>		A+++ / A++	A+++ / A+++
Trieda energetickej účinnosti systému pri vykurovaní miestností, mierne podnebie 35 / 55 °C <sup>14</sup>		A+++ / A+++	A+++ / A+++
Trieda účinnosti pre teplú vodu/Deklarovaný profil batérie <sup>15</sup>		A / XL	A / XL
<b>Údaje o napájaní</b>			
Menovité napätie	V	400 V 3N - 50 Hz	
Max prevádzkový prúd vrátane 0,0 kW elektrokotla (Odporúčaná hodnota poistky).	A	11 (16)	14 (16)
Max prevádzkový prúd vrátane 5,0 kW elektrokotla (Odporúčaná hodnota poistky).	A	15 (16)	15 (16)
Max prevádzkový prúd vrátane 9,0 kW elektrokotla (Odporúčaná hodnota poistky).	A	20 (20)	22 (25)
Pohon čerpadla výstupu vykur. média	W	75	
Hnací výkon ventilátora odpad. vzduchu	W	170	
Trieda krytia		IPX1B	
Pre účely návrhu pripojenia v súlade technickými požiadavkami normy IEC 61000-3-3			
Vybavenie vyhovujúce IEC 61000-3-12			
<b>WLAN</b>			
2,412 - 2,484 GHz max. výkon	dbm	17	
<b>Bezdrôtové jednotky</b>			
2,405 - 2,480 GHz max. výkon	dbm	4	
<b>Chladiaci okruh</b>			
Typ chladiva		R290	
GWP chladivo		0,02	
Objem	kg	0,35	0,482
CO <sub>2</sub> ekvivalent	ton	0,000007	0,00000964
<b>Okruh vykurovacieho média</b>			
Maximálny tlak v okruhu vykurovacieho média	MPa (bar)	0,05 (0,5)	
Max. tlak v okruhu vykur. média	MPa (bar)	0,25 (2,5)	
Tlak otvorenia, bezpečnostný ventil	MPa (bar)	0,25 (2,5)	
Min. teplota	°C	10	
Max. teplota <sup>16</sup>	°C	70	
<b>Ventilácia</b>			
Min. prietok odpadového vzduchu pri vykurovaní	(l/s)	17	25
Min. prietok odpadového vzduchu pri prevádzke chladenia iba s odpadovým vzduchom	(l/s)	33	47
Minimálny prietok vonkajšieho vzduchu počas prevádzky v režime chladenia	(l/s)	17 <sup>17</sup>	32 <sup>18</sup>
Minimálny prietok vonkajšieho vzduchu počas prevádzky v režime chladenia	(l/s)	8 <sup>19</sup>	16 <sup>20</sup>
Min. teplota	°C	-20	
Max. teplota	°C	65	
<b>Zvuk</b>			
Hladina akustického výkonu podľa EN 12 102 ( $L_{W(A)}$ ) <sup>21</sup>	dB(A)	39-47	40-53
Hladina akustického tlaku v miestnosti inštalácie ( $L_{P(A)}$ ) <sup>22</sup>	dB(A)	35-43	36-49
<b>Pripojenie potrubia</b>			
Vykur. médium ext Ø	mm	22	
Tep. voda ext. Ø	mm	22	
Stud. voda ext. Ø	mm	22	

3x400 V	kW	4	7
Ventilácia Ø	mm	125/160	
<b>Sekcia ohrievača vody a vykurov.</b>			
Objem výmenníka	liter	7,8	
Objem horúcej vody ohrievača	liter	178	
Max. tlak v ohrievači vody	MPa (bar)	0,01 (0,1)	
Max. tlak v ohrievači teplej vody	MPa (bar)	1,0 (10)	
Tlak otvorenia, bezpečnostný ventil	MPa (bar)	0,9 (9)	
Min. teplota	°C	3	
Max. teplota <sup>16</sup>	°C	70	
<b>Objem, ohrev teplej vody podľa EN 16 147</b>			
Výdatnosť teplej vody 40°C (V <sub>max</sub> ) <sup>23</sup>	liter	223 - 264	
COP (COP <sub>t</sub> )		2,80 <sup>24</sup>	2,76 <sup>25</sup>
Tepelné straty (P <sub>es</sub> )	W	56 <sup>24</sup>	69 <sup>25</sup>
<b>Rozmery a hmotnosť</b>			
Šírka	mm	600	
Hĺbka	mm	620	
Výška vrát. základne	mm	2125	
Výška stropu	mm	2190	
Hmotnosť, kompletný produkt	kg	198	216
Hmotnosť, jednotka ohrievača	kg	108	108
Hmotnosť, jednotka na úpravu vzduchu	kg	90	108
Ochrana proti korózii		Nerezový	
Obj. č.		066 253	066 245
EPREL		256 67 79	210 53 59

<sup>1</sup> A20(12)W35, prietok odpadového vzduchu 17 l/s (61 m<sup>3</sup>/h) min. frekvencia kompresora

<sup>2</sup> A20(12)W35, prietok odpadového vzduchu 25 l/s (90 m<sup>3</sup>/h) min. frekvencia kompresora

<sup>3</sup> A20(12)W35, prietok odpadového vzduchu 40 l/s (144 m<sup>3</sup>/h) min. frekvencia kompresora

<sup>4</sup> A20(12)W35, prietok odpadového vzduchu 70 l/s (252 m<sup>3</sup>/h) min. frekvencia kompresora

<sup>5</sup> A20(12)W35, prietok odpadového vzduchu 70 l/s (252 m<sup>3</sup>/h) max. frekvencia kompresora

<sup>6</sup> A20(12)W45, prietok odpadového vzduchu 70 l/s (252 m<sup>3</sup>/h) max. frekvencia kompresora

<sup>7</sup> A23,5W18, prietok odpadového vzduchu 33 l/s (120 m<sup>3</sup>/h) max. frekvencia kompresora

<sup>8</sup> A23,5W18, prietok odpadového vzduchu 50 l/s (180 m<sup>3</sup>/h) max. frekvencia kompresora

<sup>9</sup> A23,5W18, prietok odpadového vzduchu 33 l/s (120 m<sup>3</sup>/h) max. frekvencia kompresora. Príslušenstvo OEK sa vyžaduje. A30, prietok vonkajšieho vzduchu 33 l/s (120 m<sup>3</sup>/h).

<sup>10</sup> A23,5W18, prietok odpadového vzduchu 50 l/s (180 m<sup>3</sup>/h) max. frekvencia kompresora. Príslušenstvo OEK sa vyžaduje. A30, prietok vonkajšieho vzduchu 50 l/s (180 m<sup>3</sup>/h).

<sup>11</sup> A23,5W18, prietok odpadového vzduchu 17 l/s (60 m<sup>3</sup>/h) max. frekvencia kompresora. Príslušenstvo OEK sa vyžaduje. A30, prietok vonkajšieho vzduchu 17 l/s (60 m<sup>3</sup>/h).

<sup>12</sup> A23,5W18, prietok odpadového vzduchu 25 l/s (90 m<sup>3</sup>/h) max. frekvencia kompresora. Príslušenstvo OEK sa vyžaduje. A30, prietok vonkajšieho vzduchu 32 l/s (115 m<sup>3</sup>/h).

<sup>13</sup> Stupnica pre triedu energetickej účinnosti výrobku pri vykurovaní miestností A+++ až D.

<sup>14</sup> Stupnica pre triedu energetickej účinnosti systému pri vykurovaní miestností A+++ až G. Uvádzaná účinnosť systému zohľadňuje regulátor teploty produktu.

<sup>15</sup> Stupnica pre triedu účinnosti pre teplú vodu: A+ až F.

<sup>16</sup> Kompresor a prídavný zdroj tepla

<sup>17</sup> Frånluftsflöde 16-25 l/s

<sup>18</sup> Frånluftsflöde 25-36 l/s

<sup>19</sup> Frånluftsflöde 25-33 l/s

<sup>20</sup> Frånluftsflöde 36-47 l/s

<sup>21</sup> Hodnota sa mení podľa zvolenej krivky ventilátora. Podrobnejšie údaje o zvuku, vrátane zvuku ku kanálom, uvádza nibe.eu.

<sup>22</sup> Hodnota sa môže meniť v závislosti od tlmiacej kapacity miestnosti. Tieto hodnoty platia pri tlmení 4 dB.

<sup>23</sup> Hodnota sa mení v závislosti od výberu režimu požiadavky („Nízka“, „Stredná“ alebo „Veľká“)

<sup>24</sup> A20(12) prietok odpad. vzduchu 48 l/s (174 m<sup>3</sup>/h). Pož. na teplú vodu „Nízka“

<sup>25</sup> A20(12) prietok odpad. vzduchu 67 l/s (240 m<sup>3</sup>/h). Pož. na teplú vodu „Nízka“

3x230 V	kW	4	7
<b>Výstupné údaje podľa EN 14 511</b>			
Tepelný výkon (P <sub>H</sub> )/COP	kW/-	1,00 / 3,49 <sup>1</sup>	1,38 / 3,70 <sup>2</sup>
Tepelný výkon (P <sub>H</sub> )/COP	kW/-	1,38 / 4,76 <sup>3</sup>	1,55 / 4,97 <sup>4</sup>
Tepelný výkon (P <sub>H</sub> )/COP	kW/-	4,21 / 3,25 <sup>5</sup>	5,25 / 2,57 <sup>6</sup>
Chladiaci výkon (P <sub>C</sub> )/EER	kW/-	1,14 / 2,01 <sup>7</sup>	1,57 / 1,53 <sup>8</sup>
Chladiaci výkon (P <sub>C</sub> )/EER	kW/-	2,05 / 2,21 <sup>9</sup>	2,97 / 1,77 <sup>10</sup>
Chladiaci výkon (P <sub>C</sub> )/EER	kW/-	1,13 / 2,01 <sup>11</sup>	1,64 / 1,81 <sup>12</sup>
<b>SCOP a SEER sú v súlade s EN 14 825</b>			
Menovitý tepelný výkon (P <sub>designh</sub> )	kW	4	6
SCOP chladné podnebie, 35°C / 55 °C		5,37 / 3,91	5,14 / 3,99
SCOP mierne podnebie, 35 °C / 55 °C		5,07 / 3,76	4,80 / 3,84
SCOP teplé podnebie 35°C/55°C		4,97 / 3,8	4,92 / 3,86
Menovitý chladiaci výkon (P <sub>návrh</sub> )	kW	2	2
SEER		2,7	2,21
<b>Prídavné napájanie</b>			
Max výkon, elektrokotol (nastavenie z výroby)	kW	9,0 (9,0)	
<b>Energetická účinnosť, priemerné podnebie</b>			
Trieda energetickej účinnosti výrobku pri vykurovaní miestností, mierne podnebie 35 / 55 °C <sup>13</sup>		A+++ / A++	A+++ / A+++
Trieda energetickej účinnosti systému pri vykurovaní miestností, mierne podnebie 35 / 55 °C <sup>14</sup>		A+++ / A+++	A+++ / A+++
Trieda účinnosti pre teplú vodu/Deklarovaný profil batérie <sup>15</sup>		A / XL	A / XL
<b>Údaje o napájaní</b>			
Menovité napätie	V	230 V 3 – 50 Hz	
Max prevádzkový prúd vrátane 0,0 kW elektrokotla (Odporúčaná hodnota poistky).	A	11 (16)	14 (16)
Max prevádzkový prúd vrátane 5,0 kW elektrokotla (Odporúčaná hodnota poistky).	A	21 (25)	23 (25)
Max prevádzkový prúd vrátane 9,0 kW elektrokotla (Odporúčaná hodnota poistky).	A	28 (32)	31 (32)
Pohon čerpadla výstupu vykur. média	W	75	
Hnací výkon ventilátora odpad. vzduchu	W	170	
Trieda krytia		IPX1B	
Pre účely návrhu pripojenia v súlade technickými požiadavkami normy IEC 61000-3-3			
Vybavenie vyhovujúce IEC 61000-3-12			
<b>WLAN</b>			
2,412 – 2,484 GHz max. výkon	dbm	17	
<b>Bezdrôtové jednotky</b>			
2,405 – 2,480 GHz max. výkon	dbm	4	
<b>Chladiaci okruh</b>			
Typ chladiwa		R290	
GWP chladiwo		0,02	
Objem	kg	0,35	0,482
CO <sub>2</sub> ekvivalent	ton	0,000007	0,0000964
<b>Okruh vykurovacieho média</b>			
Maximálny tlak v okruhu vykurovacieho média	MPa (bar)	0,05 (0,5)	
Max. tlak v okruhu vykur. média	MPa (bar)	0,25 (2,5)	
Tlak otvorenia, bezpečnostný ventil	MPa (bar)	0,25 (2,5)	
Min. teplota	°C	10	
Max. teplota <sup>16</sup>	°C	70	
<b>Ventilácia</b>			
Min. prietok odpadového vzduchu pri vykurovaní	(l/s)	17	25
Min. prietok odpadového vzduchu pri prevádzke chladenia iba s odpadovým vzduchom	(l/s)	33	47
Minimálny prietok vonkajšieho vzduchu počas prevádzky v režime chladenia	(l/s)	17 <sup>17</sup>	32 <sup>18</sup>
Minimálny prietok vonkajšieho vzduchu počas prevádzky v režime chladenia	(l/s)	8 <sup>19</sup>	16 <sup>20</sup>
Min. teplota	°C	-20	
Max. teplota	°C	65	
<b>Zvuk</b>			
Hladina akustického výkonu podľa EN 12 102 (L <sub>W(A)</sub> ) <sup>21</sup>	dB(A)	39-47	40-53
Hladina akustického tlaku v miestnosti inštalácie (L <sub>P(A)</sub> ) <sup>22</sup>	dB(A)	35-43	36-49
<b>Pripojenie potrubia</b>			
Vykur. médium ext Ø	mm	22	
Tep. voda ext. Ø	mm	22	
Stud. voda ext. Ø	mm	22	
Ventilácia Ø	mm	125/160	
<b>Sekcia ohrievača vody a vykुर.</b>			

3x230 V	kW	4	7
Objem výmenníka	liter	7,8	
Objem horúcej vody ohrievača	liter	178	
Max. tlak v ohrievači vody	MPa (bar)	0,01 (0,1)	
Max. tlak v ohrievači teplej vody	MPa (bar)	1,0 (10)	
Tlak otvorenia, bezpečnostný ventil	MPa (bar)	0,9 (9)	
Min. teplota	°C	3	
Max. teplota <sup>16</sup>	°C	70	
<b>Objem, ohrev teplej vody podľa EN 16 147</b>			
Výdatnosť teplej vody 40°C (V <sub>max</sub> ) <sup>23</sup>	liter	223 - 264	
COP (COP <sub>t</sub> )		2,80 <sup>24</sup>	2,76 <sup>25</sup>
Tepelné straty (P <sub>es</sub> )	W	56 <sup>24</sup>	69 <sup>25</sup>
<b>Rozmery a hmotnosť</b>			
Šírka	mm	600	
Hĺbka	mm	620	
Výška vrát. základne	mm	2125	
Výška stropu	mm	2190	
Hmotnosť, kompletný produkt	kg	198	216
Hmotnosť, jednotka ohrievača	kg	108	108
Hmotnosť, jednotka na úpravu vzduchu	kg	90	108
Ochrana proti korózii		Nerezový	
Obj. č.		066 254	066 246
EPREL		256 68 07	210 53 69

<sup>1</sup> A20(12)W35, prietok odpadového vzduchu 17 l/s (61 m<sup>3</sup>/h) min. frekvencia kompresora

<sup>2</sup> A20(12)W35, prietok odpadového vzduchu 25 l/s (90 m<sup>3</sup>/h) min. frekvencia kompresora

<sup>3</sup> A20(12)W35, prietok odpadového vzduchu 40 l/s (144 m<sup>3</sup>/h) min. frekvencia kompresora

<sup>4</sup> A20(12)W35, prietok odpadového vzduchu 70 l/s (252 m<sup>3</sup>/h) min. frekvencia kompresora

<sup>5</sup> A20(12)W35, prietok odpadového vzduchu 70 l/s (252 m<sup>3</sup>/h) max. frekvencia kompresora

<sup>6</sup> A20(12)W45, prietok odpadového vzduchu 70 l/s (252 m<sup>3</sup>/h) max. frekvencia kompresora

<sup>7</sup> A23,5W18, prietok odpadového vzduchu 33 l/s (120 m<sup>3</sup>/h) max. frekvencia kompresora

<sup>8</sup> A23,5W18, prietok odpadového vzduchu 50 l/s (180 m<sup>3</sup>/h) max. frekvencia kompresora

<sup>9</sup> A23,5W18, prietok odpadového vzduchu 33 l/s (120 m<sup>3</sup>/h) max. frekvencia kompresora. Príslušenstvo OEK sa vyžaduje. A30, prietok vonkajšieho vzduchu 33 l/s (120 m<sup>3</sup>/h).

<sup>10</sup> A23,5W18, prietok odpadového vzduchu 50 l/s (180 m<sup>3</sup>/h) max. frekvencia kompresora. Príslušenstvo OEK sa vyžaduje. A30, prietok vonkajšieho vzduchu 50 l/s (180 m<sup>3</sup>/h).

<sup>11</sup> A23,5W18, prietok odpadového vzduchu 17 l/s (60 m<sup>3</sup>/h) max. frekvencia kompresora. Príslušenstvo OEK sa vyžaduje. A30, prietok vonkajšieho vzduchu 17 l/s (60 m<sup>3</sup>/h).

<sup>12</sup> A23,5W18, prietok odpadového vzduchu 25 l/s (90 m<sup>3</sup>/h) max. frekvencia kompresora. Príslušenstvo OEK sa vyžaduje. A30, prietok vonkajšieho vzduchu 32 l/s (115 m<sup>3</sup>/h).

<sup>13</sup> Stupnica pre triedu energetickej účinnosti výrobku pri vykurovaní miestností A+++ až D.

<sup>14</sup> Stupnica pre triedu energetickej účinnosti systému pri vykurovaní miestností A+++ až G. Uvádzaná účinnosť systému zohľadňuje regulátor teploty produktu.

<sup>15</sup> Stupnica pre triedu účinnosti pre teplú vodu: A+ až F.

<sup>16</sup> Kompresor a prídavný zdroj tepla

<sup>17</sup> Fránluftsflöde 16-25 l/s

<sup>18</sup> Fránluftsflöde 25-36 l/s

<sup>19</sup> Fránluftsflöde 25-33 l/s

<sup>20</sup> Fránluftsflöde 36-47 l/s

<sup>21</sup> Hodnota sa mení podľa zvolenej krivky ventilátora. Podrobnejšie údaje o zvuku, vrátane zvuku ku kanálom, uvádza nibe.eu.

<sup>22</sup> Hodnota sa môže meniť v závislosti od tlmiacej kapacity miestnosti. Tieto hodnoty platia pri tlmení 4 dB.

<sup>23</sup> Hodnota sa mení v závislosti od výberu režimu požiadavky („Nízka“, „Stredná“ alebo „Veľká“)

<sup>24</sup> A20(12) prietok odpad. vzduchu 48 l/s (174 m<sup>3</sup>/h). Pož. na teplú vodu „Nízka“

<sup>25</sup> A20(12) prietok odpad. vzduchu 67 l/s (240 m<sup>3</sup>/h). Pož. na teplú vodu „Nízka“

# Energetické označenie

## INFORMAČNÝ LIST

Dodávateľ		NIBE	
Model		S735C-4	S735C-7
Aplikácia teploty	°C	35 / 55	35 / 55
Deklarovaný profil zaťaženia pre ohrev vody		XL	XL
Trieda účinnosti sezónneho vykurovania, priemerné podnebie		A+++ / A++	A+++ / A+++
Trieda účinnosti energie na ohrev vody, priemerné podnebie		A	A
Menovitý vykurovací výkon ( $P_{designh}$ ), priemerné podnebie	kW	4 / 4	6 / 6
Ročná spotreba energie na vykurovanie priestorov, priemerné podnebie	kWh	1427 / 1925	2409 / 3015
Ročná spotreba energie na ohrev teplej vody, priemerné podnebie	kWh	1430	1432
Sezónna energetická účinnosť vykurovania priestorov, priemerné podnebie	%	200 / 147	189 / 150
Energetická účinnosť pri ohreve teplej vody, priemerné podnebie	%	117	117
Hladina akustického výkonu $L_{WA}$ vo vnútri budovy	dB	42	44
Menovitý vykurovací výkon ( $P_{designh}$ ), chladné podnebie	kW	4 / 4	6 / 6
Menovitý vykurovací výkon ( $P_{designh}$ ), teplé podnebie	kW	4 / 4	6 / 6
Ročná spotreba energie na vykurovanie priestorov, chladné podnebie	kWh	1608 / 2204	2685 / 3459
Ročná spotreba energie na ohrev teplej vody, chladné podnebie	kWh	1430	1432
Ročná spotreba energie na vykurovanie priestorov, teplé podnebie	kWh	942 / 1231	1522 / 1939
Ročná spotreba energie na ohrev teplej vody, teplé podnebie	kWh	1430	1432
Sezónna energetická účinnosť vykurovania priestorov, chladné podnebie	%	212 / 154	203 / 157
Energetická účinnosť pri ohreve teplej vody, chladné podnebie	%	117	117
Sezónna energetická účinnosť vykurovania priestorov, teplé podnebie	%	196 / 149	194 / 151
Energetická účinnosť pri ohreve teplej vody, teplé podnebie	%	117	117
Hladina akustického výkonu $L_{WA}$ vonku	dB	-	-

## ÚDAJE PRE ENERGETICKÚ ÚČINNOSŤ ZOSTAVY

Model		S735C-4	S735C-7
Aplikácia teploty	°C	35 / 55	35 / 55
Riadiaca jednotka, trieda			VI
Riadiaca jednotka, podiel na účinnosti	%		4
Priemerná ročná energetická účinnosť zostavy pri vykurovaní priestorov, priemerné podnebie	%	204 / 151	193 / 154
Priemerná ročná trieda energetickej účinnosti zostavy pri vykurovaní priestorov, priemerné podnebie		A+++ / A+++	A+++ / A+++
Priemerná ročná energetická účinnosť zostavy pri vykurovaní priestorov, chladné podnebie	%	216 / 158	207 / 161
Priemerná ročná energetická účinnosť zostavy pri vykurovaní priestorov, teplé podnebie	%	200 / 153	198 / 155

Uvádzaná účinnosť systému zohľadňuje aj regulátor teploty. Pokiaľ je systém doplnený o externý prídavný zdroj tepla alebo solárne vykurovanie, musí sa prepočítať celková účinnosť systému.

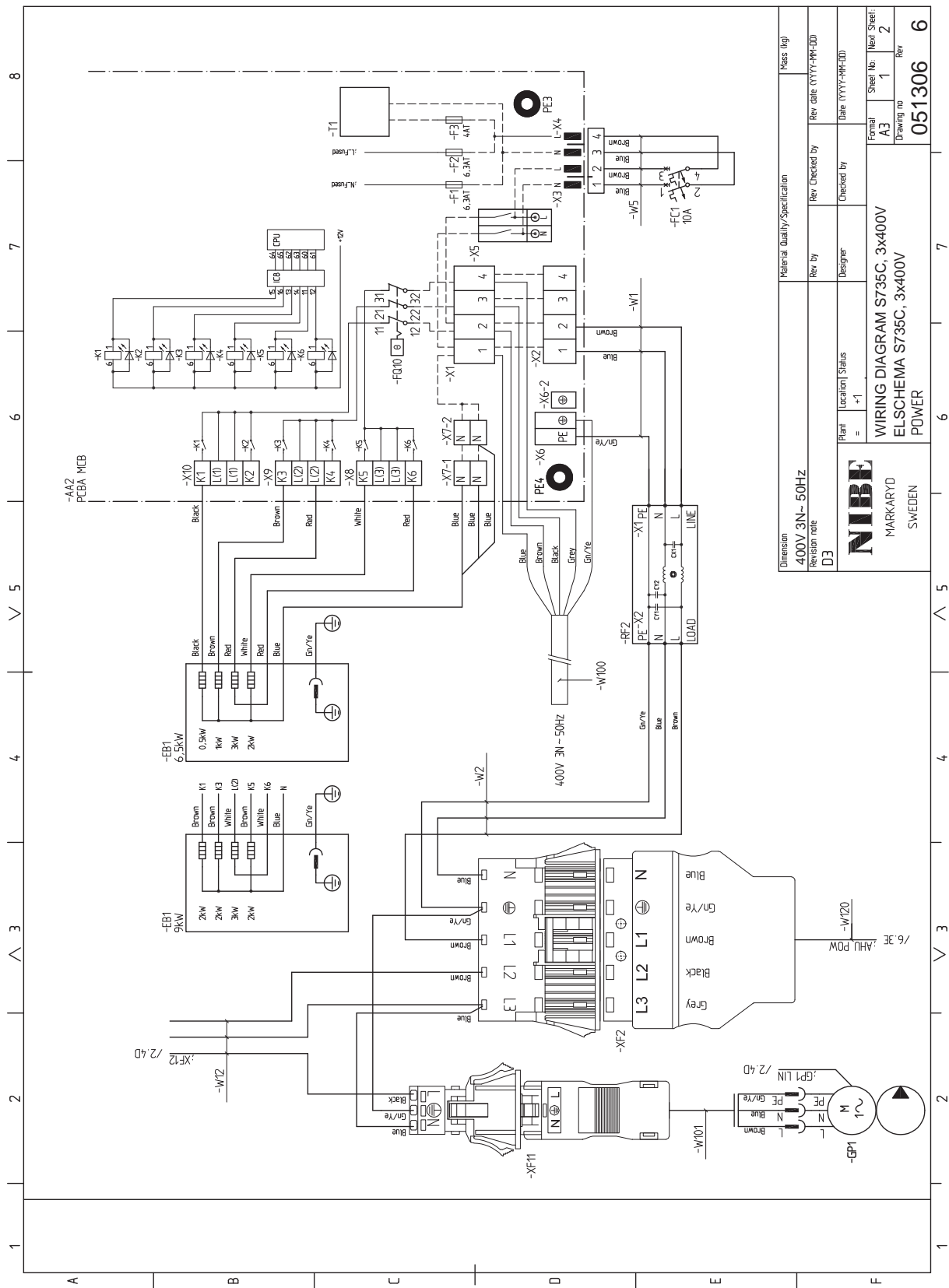
# TECHNICKÁ DOKUMENTÁCIA

Model				S735C-4				
Typ tepelného čerpadla		<input type="checkbox"/> Vzduch-voda <input checked="" type="checkbox"/> Ventilačné <input type="checkbox"/> Zem-voda <input type="checkbox"/> Voda-voda						
Nízkoteplotné tepelné čerpadlo		<input type="checkbox"/> Áno <input checked="" type="checkbox"/> Nie						
Vstavaný elektrokotol ako prídavný zdroj		<input checked="" type="checkbox"/> Áno <input type="checkbox"/> Nie						
Kombinovaný ohrievač tepelného čerpadla		<input checked="" type="checkbox"/> Áno <input type="checkbox"/> Nie						
Podnebie		<input checked="" type="checkbox"/> Priemerné <input type="checkbox"/> Chladné <input type="checkbox"/> Teplé						
Aplikácia teploty		<input checked="" type="checkbox"/> Médium (55°C) <input type="checkbox"/> Nízka (35°C)						
Použité normy		EN14825, EN16147, EN12102						
Menovitý tepelný výkon	Prated	3,5	kW	Priemerná ročná energetická účinnosť pri vykurovaní priestorov	$\eta_s$	147	%	
Deklarovaný výkon pre vykurovanie priestorov pri čiastočnom zaťažení a vonkajšej teplote $T_j$				Deklarovaný tepelný faktor pre vykurovanie priestorov pri čiastočnom zaťažení a vonkajšej teplote $T_j$				
$T_j = -7\text{ °C}$	Pdh	3,1	kW	$T_j = -7\text{ °C}$	COPd	2,52	-	
$T_j = +2\text{ °C}$	Pdh	1,9	kW	$T_j = +2\text{ °C}$	COPd	3,76	-	
$T_j = +7\text{ °C}$	Pdh	1,2	kW	$T_j = +7\text{ °C}$	COPd	4,61	-	
$T_j = +12\text{ °C}$	Pdh	1,1	kW	$T_j = +12\text{ °C}$	COPd	5,36	-	
$T_j = \text{biv}$	Pdh	3,5	kW	$T_j = \text{biv}$	COPd	2,24	-	
$T_j = \text{TOL}$	Pdh	3,5	kW	$T_j = \text{TOL}$	COPd	2,24	-	
$T_j = -15\text{ °C}$ (ak $\text{TOL} < -20\text{ °C}$ )	Pdh		kW	$T_j = -15\text{ °C}$ (ak $\text{TOL} < -20\text{ °C}$ )	COPd		-	
Bivalentná teplota		$T_{\text{biv}}$	-10	°C	Min. teplota vonkajšieho vzduchu	TOL	-10	°C
Výkon v cyklickom intervale		$P_{\text{cyc}}$		kW	Účinnosť v cyklickom intervale	COPcyc		-
Koeficient straty energie		$C_{\text{dh}}$	0,92	-	Max. výstupná teplota	WTOL	65	°C
Príkion v iných režimoch než v aktívnom režime				Prídavné teplo				
Vypnutý stav	$P_{\text{OFF}}$	0,008	kW	Menovitý tepelný výkon	$P_{\text{sup}}$	0,0	kW	
Vypnutý stav termostatu	$P_{\text{TO}}$	0,016	kW					
Pohotovostný stav	$P_{\text{SB}}$	0,018	kW	Typ energetického príkonu	Elektrický			
Režim zahrievania skrine kompresora	$P_{\text{CK}}$	0,014	kW					
Ostatné položky								
Regulácia výkonu	Premennivá			Menovitý prietok vzduchu (vzduch-voda)		160	m <sup>3</sup> /h	
Hladina akustického výkonu, vo vnútri budovy/vonku	$L_{\text{WA}}$	42 / -	dB	Menovitý prietok vykurovacieho média		0,32	m <sup>3</sup> /h	
Ročná spotreba energie	$Q_{\text{HE}}$	1925	kWh	Prietok v primárnom okruhu tepelných čerpadiel typu zem-voda alebo voda-voda			m <sup>3</sup> /h	
Pre kombinovaný ohrievač tepelného čerpadla								
Deklarovaný profil zaťaženia pre ohrev vody	XL			Účinnosť energie pri ohreve teplej vody	$\eta_{\text{wh}}$	117	%	
Denná spotreba energie	$Q_{\text{elec}}$	6,821	kWh	Denná spotreba paliva	$Q_{\text{fuel}}$		kWh	
Ročná spotreba energie	AEC	1 430	kWh	Ročná spotreba paliva	AFC		GJ	
Kontaktné informácie	NIBE Energy Systems – Box 14 – Hannabadsvägen 5 – 285 21 Markaryd – Sweden							

Model		S735C-7									
Typ tepelného čerpadla		<input type="checkbox"/> Vzduch-voda <input checked="" type="checkbox"/> Ventilačné <input type="checkbox"/> Zem-voda <input type="checkbox"/> Voda-voda									
Nízko teplotné tepelné čerpadlo		<input type="checkbox"/> Áno <input checked="" type="checkbox"/> Nie									
Vstavaný elektrokotol ako prídavný zdroj		<input checked="" type="checkbox"/> Áno <input type="checkbox"/> Nie									
Kombinovaný ohrievač tepelného čerpadla		<input checked="" type="checkbox"/> Áno <input type="checkbox"/> Nie									
Podnebie		<input checked="" type="checkbox"/> Priemerné <input type="checkbox"/> Chladné <input type="checkbox"/> Teplé									
Aplikácia teploty		<input checked="" type="checkbox"/> Médium (55°C) <input type="checkbox"/> Nízka (35°C)									
Použité normy		EN14825, EN16147, EN12102									
Menovitý tepelný výkon	Prated	5,6	kW	Priemerná ročná energetická účinnosť pri vykurovaní priestorov				$\eta_s$	150	%	
Deklarovaný výkon pre vykurovanie priestorov pri čiastočnom zaťažení a vonkajšej teplote Tj				Deklarovaný tepelný faktor pre vykurovanie priestorov pri čiastočnom zaťažení a vonkajšej teplote Tj							
Tj = -7 °C	Pdh	4,9	kW	Tj = -7 °C				COPd	2,48	-	
Tj = +2 °C	Pdh	2,8	kW	Tj = +2 °C				COPd	3,85	-	
Tj = +7 °C	Pdh	2,0	kW	Tj = +7 °C				COPd	4,82	-	
Tj = +12 °C	Pdh	1,6	kW	Tj = +12 °C				COPd	5,57	-	
Tj = biv	Pdh	5,3	kW	Tj = biv				COPd	2,29	-	
Tj = TOL	Pdh	5,3	kW	Tj = TOL				COPd	2,29	-	
Tj = -15 °C (ak TOL < -20 °C)	Pdh		kW	Tj = -15 °C (ak TOL < -20 °C)				COPd		-	
Bivalentná teplota		T <sub>biv</sub>	-10	°C	Min. teplota vonkajšieho vzduchu			TOL	-10	°C	
Výkon v cyklickom intervale		P <sub>cyh</sub>		kW	Účinnosť v cyklickom intervale			COP <sub>cyh</sub>		-	
Koeficient straty energie		Cdh	0,86	-	Max. výstupná teplota			WTOL	65	°C	
Príkon v iných režimoch než v aktívnom režime				Prídavné teplo							
Vypnutý stav	P <sub>OFF</sub>	0,008	kW	Menovitý tepelný výkon				P <sub>sup</sub>	0,0	kW	
Vypnutý stav termostatu	P <sub>TO</sub>	0,038	kW								
Pohotovostný stav	P <sub>SB</sub>	0,034	kW	Typ energetického príkonu				Elektrický			
Režim zahrievania skrine kompresora		P <sub>CK</sub>	0,008	kW							
Ostatné položky											
Regulácia výkonu	Premennivá			Menovitý prietok vzduchu (vzduch-voda)					241	m <sup>3</sup> /h	
Hladina akustického výkonu, vo vnútri budovy/vonku	L <sub>WA</sub>	44 / -	dB	Menovitý prietok vykurovacieho média					0,32	m <sup>3</sup> /h	
Ročná spotreba energie	Q <sub>HE</sub>	3 015	kWh	Prietok v primárnom okruhu tepelných čerpadiel typu zem-voda alebo voda-voda						m <sup>3</sup> /h	
Pre kombinovaný ohrievač tepelného čerpadla											
Deklarovaný profil zaťaženia pre ohrev vody		XL			Účinnosť energie pri ohreve teplej vody				$\eta_{wh}$	117	%
Denná spotreba energie	Q <sub>elec</sub>	6,900	kWh	Denná spotreba paliva				Q <sub>fuel</sub>		kWh	
Ročná spotreba energie	AEC	1 432	kWh	Ročná spotreba paliva				AFC		GJ	
Kontaktné informácie		NIBE Energy Systems – Box 14 – Hannabadsvägen 5 – 285 21 Markaryd – Sweden									

# Schéma elektrického zapojenia

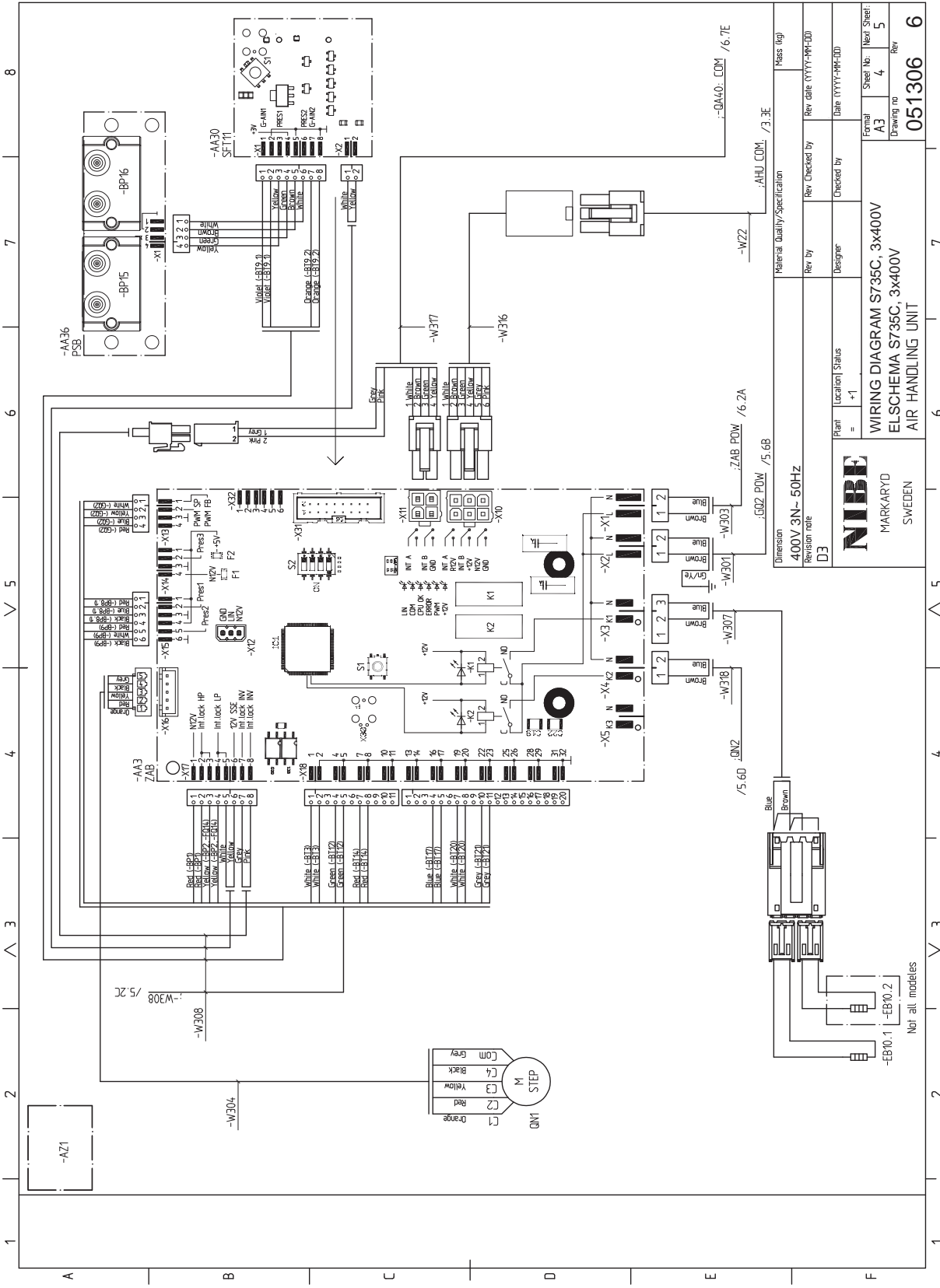
3X400 V



Dimension	400V 3N~50Hz	Material Quality/Specification	Mass (kg)
Revision note	D3	Rev. Checked by	Rev. Date (YYYY-MM-DD)
 MARKARYD SWEDEN	Planf	Location	Date (YYYY-MM-DD)
	=	+1	
WIRING DIAGRAM S735C, 3x400V ELSCHHEMA S735C, 3x400V POWER		Designer	Formal Sheet No.
		Checked by	1
			2
		Drawing no	051306
		Rev	6

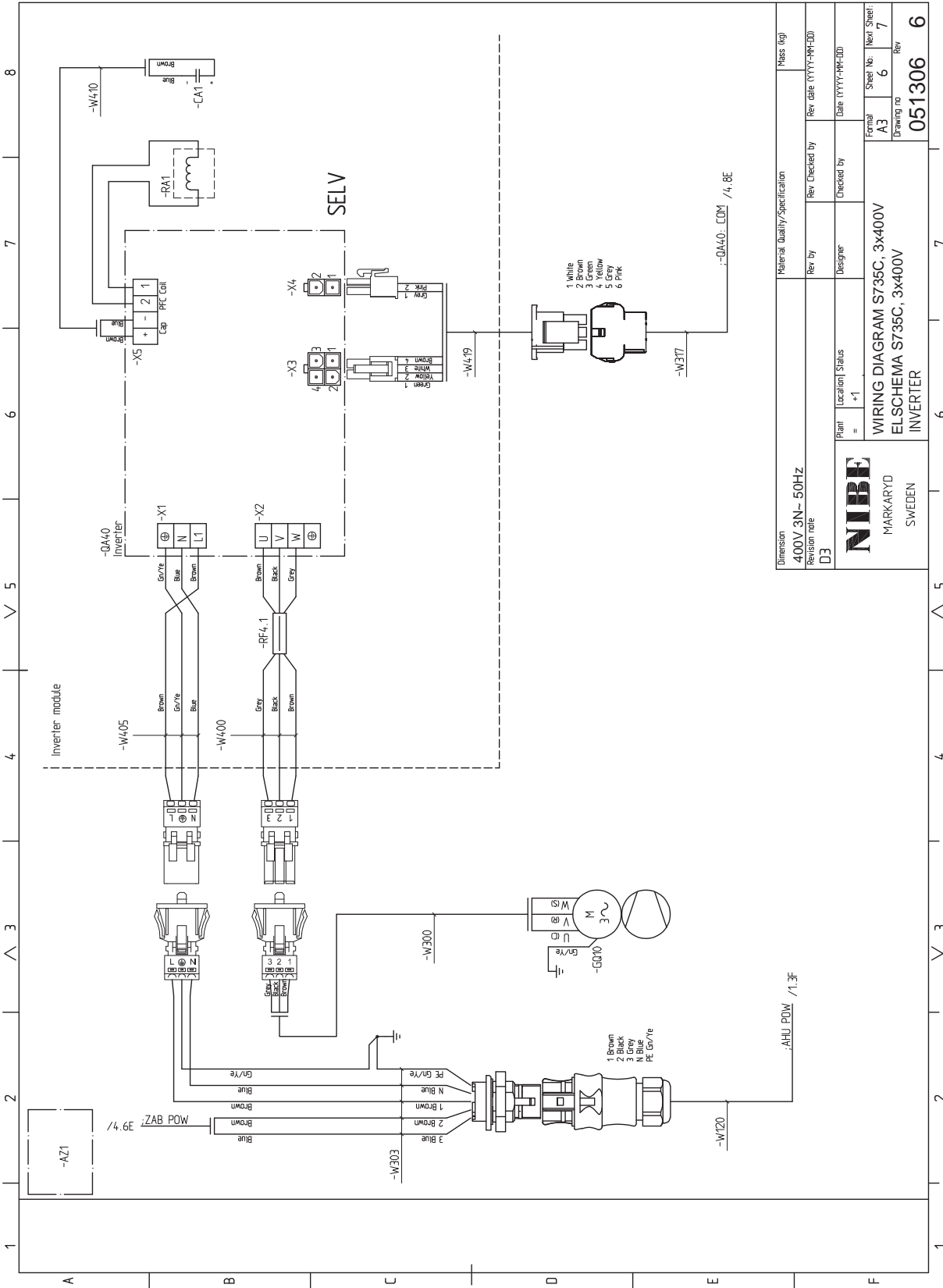




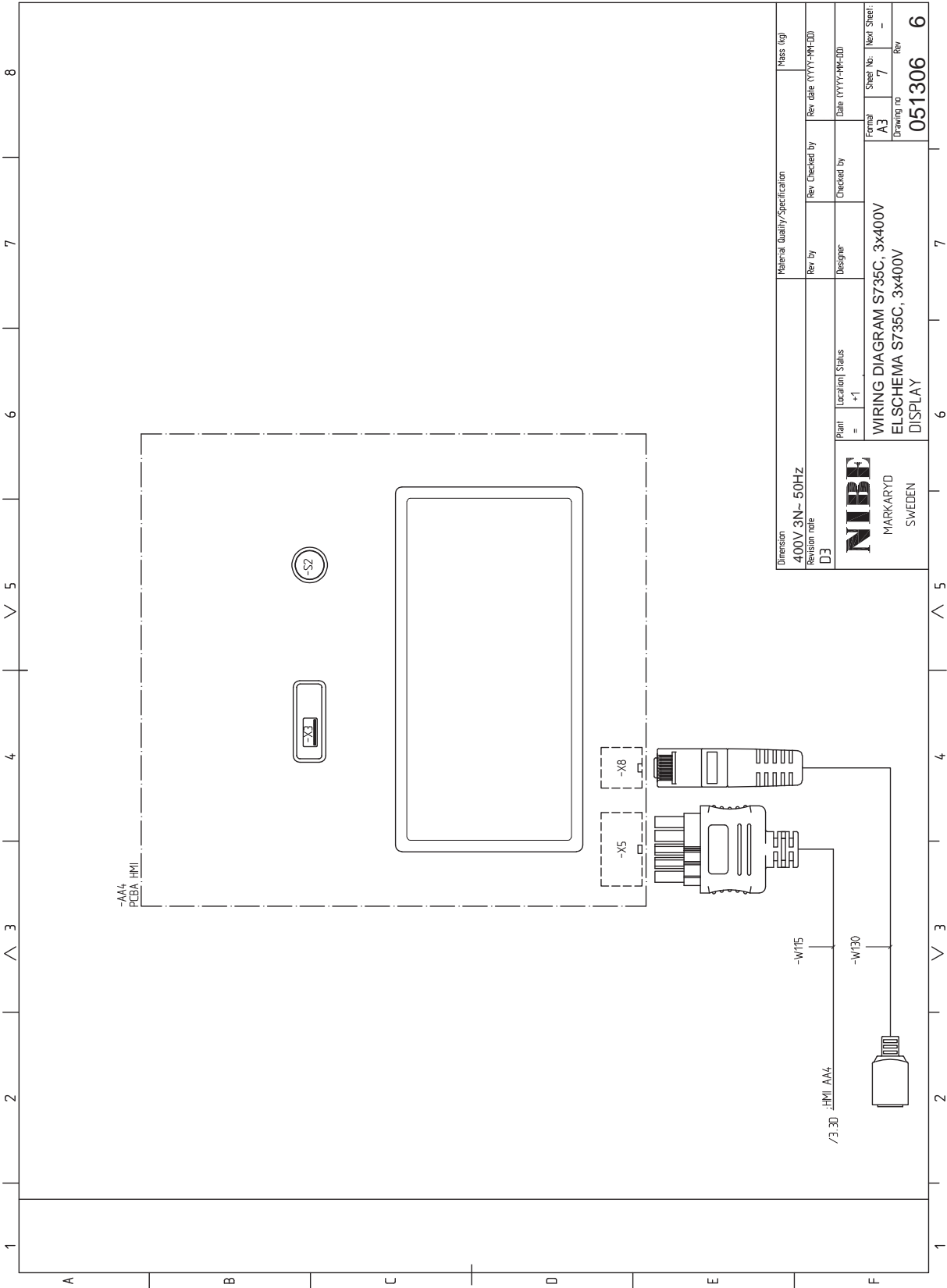


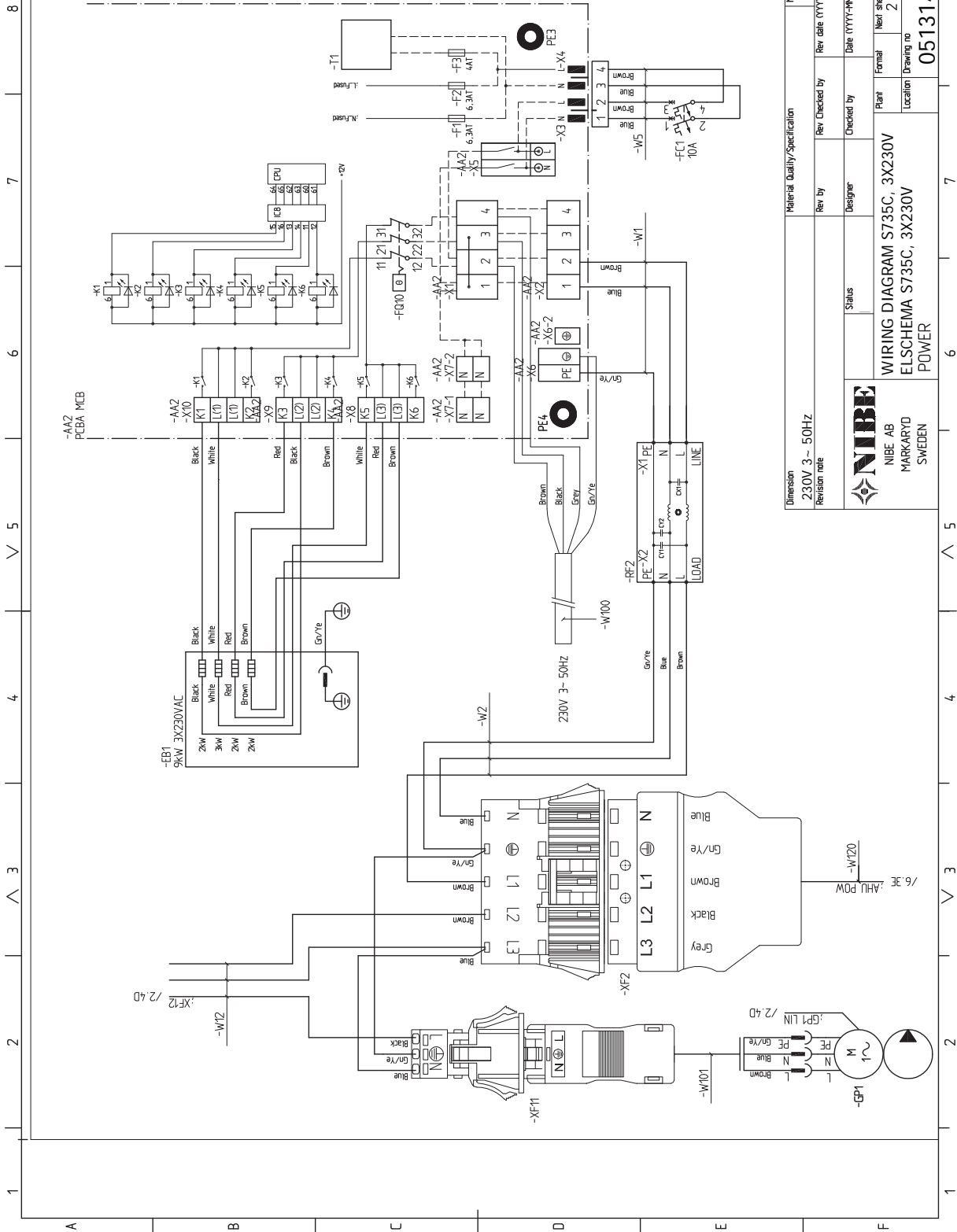
Material Quality/Specification		Mass (kg)	
Dimension	400V 3N-50Hz	Rev by	Rev Checked by
Revision note	D3	Designer	Date (YYYY-MM-DD)
<b>NIBE</b> MARKARYD SWEDEN		Plant	Location/Status
		=	+1
WIRING DIAGRAM S735C, 3x400V ELSCHEMA S735C, 3x400V AIR HANDLING UNIT		Formal Sheet No.	Next Sheet:
		A3	4
		Drawing no.	Rev
		051306	6





Dimension		Material Quality/Specification		Mass (kg)	
400V 3N-50Hz					
Revision note		Rev. by		Rev. Date (YYYY-MM-DD)	
D3					
<b>NIBE</b>		Location/Status		Date (YYYY-MM-DD)	
MARKARYD		+1			
SWEDEN		Designer		Formal Sheet No. / Next Sheet:	
		WIRING DIAGRAM S735C, 3x400V		A3 / 6	
		ELSCHEMA S735C, 3x400V		Drawing no. / Rev.	
		INVERTER		051306 / 6	

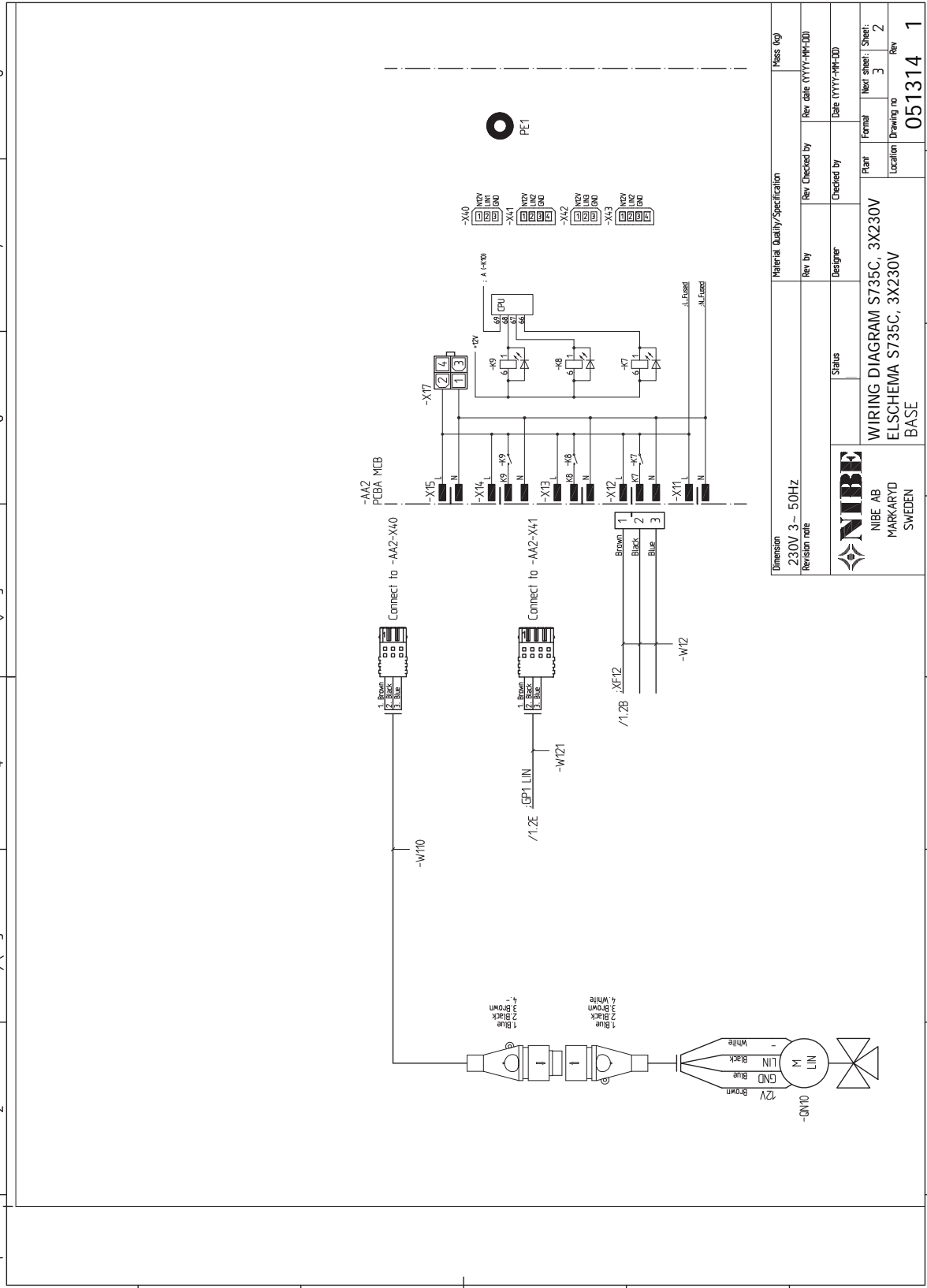




Material Quality/Specification		Mass (kg)	
Dimension	230V 3- 50HZ	Rev Checked by	Rev date (YYYY-MM-DD)
Revision rate		Checked by	Date (YYYY-MM-DD)
 NIBE AB MARKARYD SWEDEN		Status	Designer
		Plant	Formal
WIRING DIAGRAM S735C, 3X230V ELSCHHEMA S735C, 3X230V POWER		Location	Drawing no
			051314 1

1 2 3 4 5 6 7 8

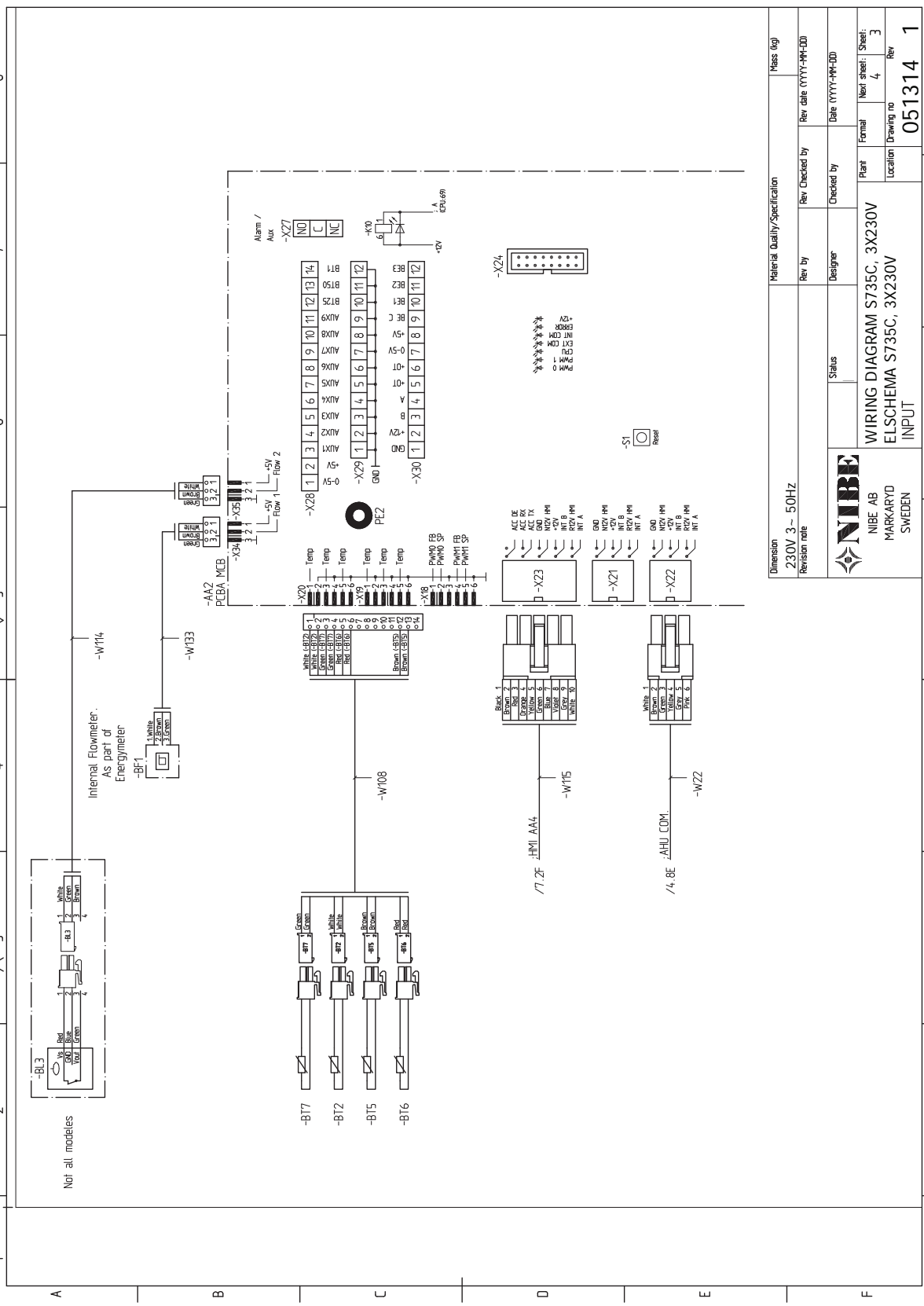
A B C D E F



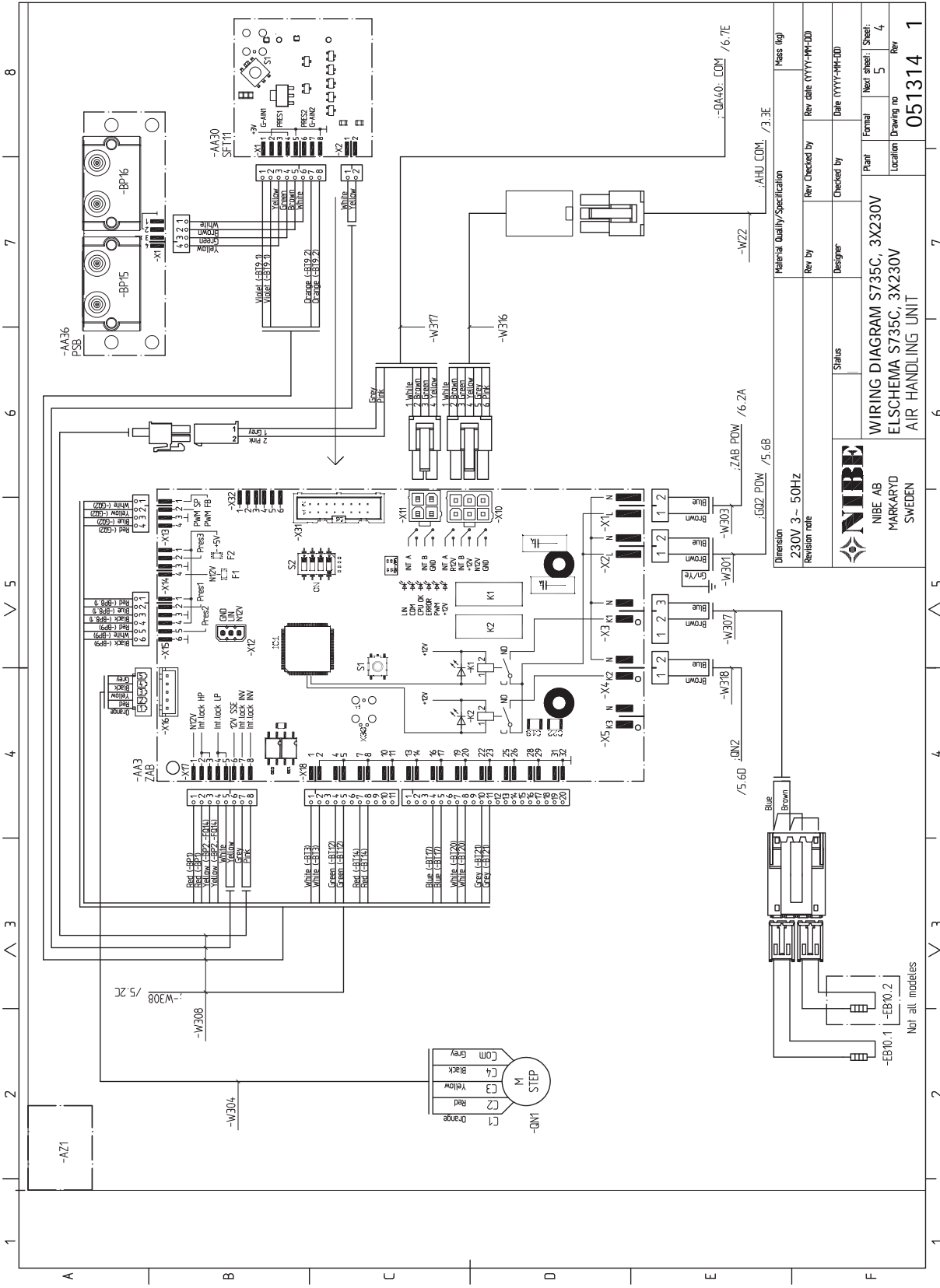
Material Quality/Specification		Mass (kg)	
Dimension	230V 3~ 50Hz	Rev by	Rev Checked by
Revision note		Designer	Date (YYYY-MM-DD)
 NIBE AB MARKARYD SWEDEN		Status	Checked by
		Plant	Formal
WIRING DIAGRAM S735C, 3X230V		Location	Drawing no
ELSCHEMA S735C, 3X230V		Plant	Formal
BASE		Location	Drawing no
		Rev	Rev
		051314 1	

1 2 3 4 5 6 7 8

A B C D E F



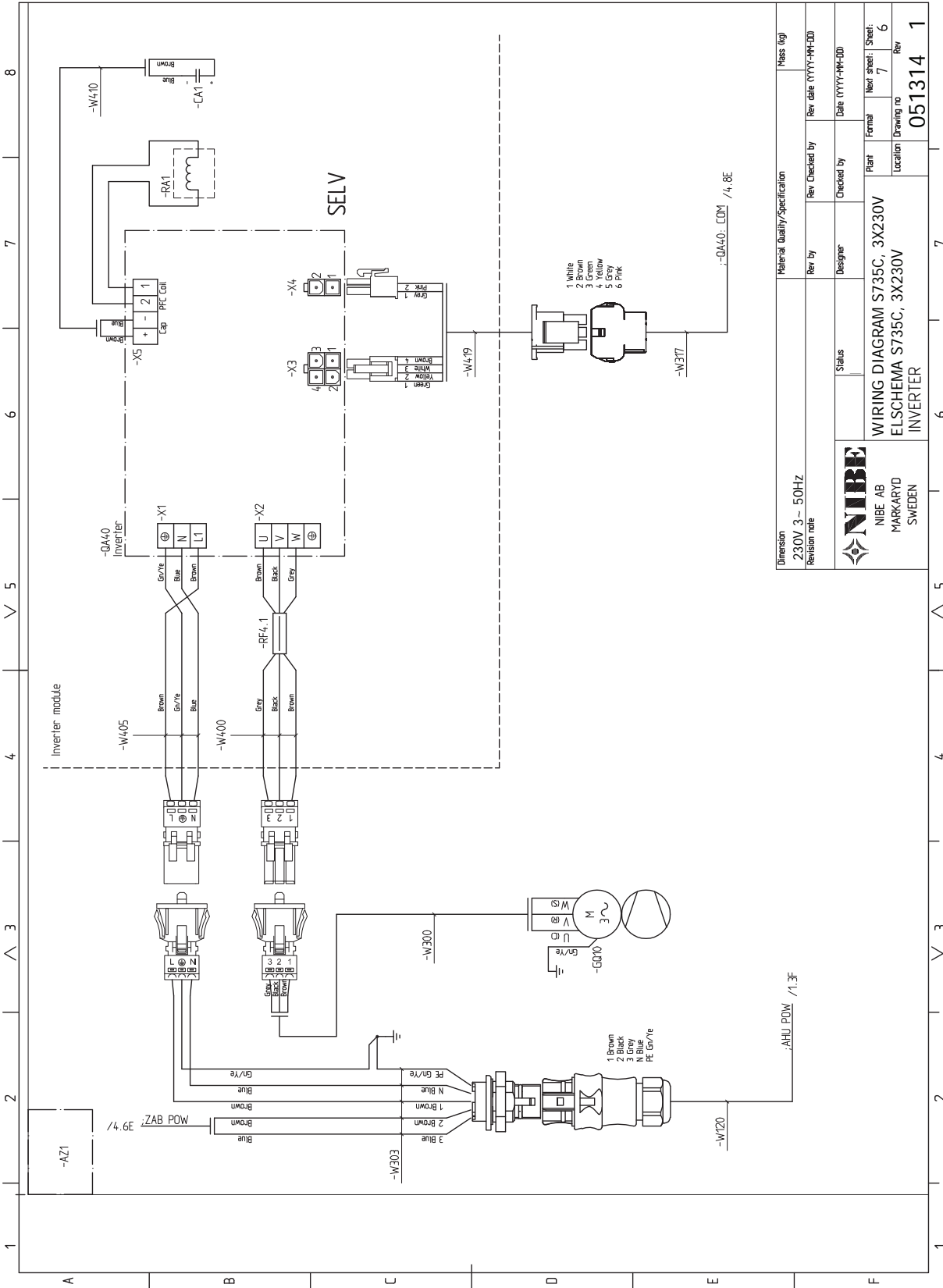
Dimension		Material Quality/Specification		Mass (kg)	
230V 3~ 50Hz					
Revision note		Rev by	Rev Checked by	Rev date (YYYY-MM-DD)	
		Designer	Checked by	Date (YYYY-MM-DD)	
		Status			
		WIRING DIAGRAM S735C, 3X230V ELSCHEMA S735C, 3X230V INPUT			Plant Formål Next sheet: 4 Drawing no Rev 051314 1
NIBE AB MARKARYD SWEDEN					



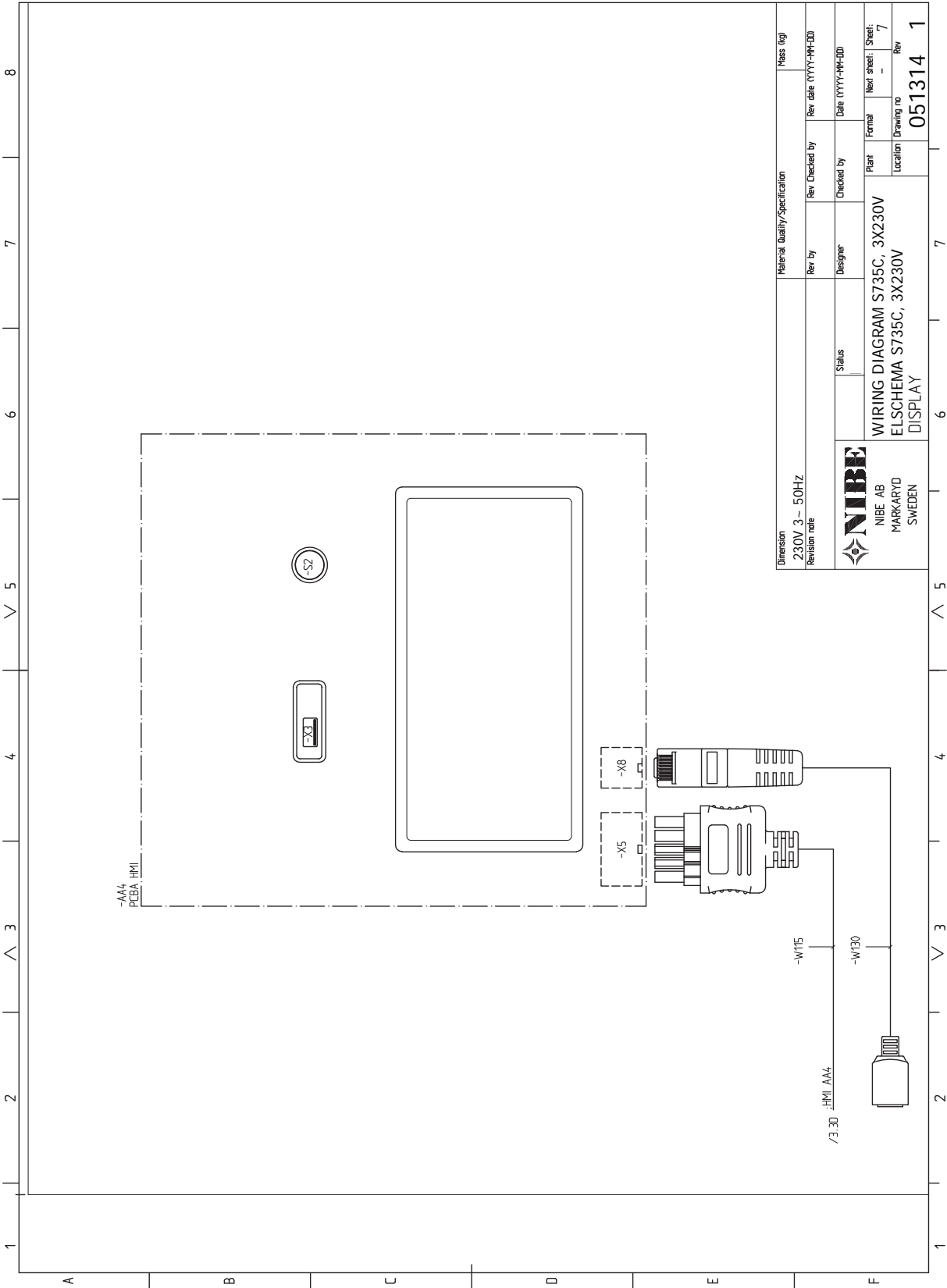
Material	Quantity	Specification
.AAHU.COM	/3	3E
.W22		
.ZAB.POW	/6	2A
.G02.POW	/5	6B
.W301		
.W302		
.W303		
.W304		
.W305		
.W306		
.W307		
.W308		
.W309		
.W310		
.W311		
.W312		
.W313		
.W314		
.W315		
.W316		
.W317		
.W318		
.W319		
.W320		
.W321		
.W322		
.W323		
.W324		
.W325		
.W326		
.W327		
.W328		
.W329		
.W330		
.W331		
.W332		
.W333		
.W334		
.W335		
.W336		
.W337		
.W338		
.W339		
.W340		
.W341		
.W342		
.W343		
.W344		
.W345		
.W346		
.W347		
.W348		
.W349		
.W350		
.W351		
.W352		
.W353		
.W354		
.W355		
.W356		
.W357		
.W358		
.W359		
.W360		
.W361		
.W362		
.W363		
.W364		
.W365		
.W366		
.W367		
.W368		
.W369		
.W370		
.W371		
.W372		
.W373		
.W374		
.W375		
.W376		
.W377		
.W378		
.W379		
.W380		
.W381		
.W382		
.W383		
.W384		
.W385		
.W386		
.W387		
.W388		
.W389		
.W390		
.W391		
.W392		
.W393		
.W394		
.W395		
.W396		
.W397		
.W398		
.W399		
.W400		

Dimension 230V 3- 50Hz  
Revision note  
Material Quality/Specification  
Rev by  
Rev Checked by  
Rev date (YYYY-MM-DD)  
Mass (kg)  
Designer  
Checked by  
Date (YYYY-MM-DD)  
Plant  
Formal  
Next sheet: 5  
Drawing no  
Rev  
051314 1





Dimension	Material Quality/Specification		Mass (kg)
230V 3- 50HZ	Rev by	Rev Checked by	Rev date (YYYY-MM-DD)
Revision note	Status	Designer	Date (YYYY-MM-DD)
 NIBE AB MARKARYD SWEDEN	WIRING DIAGRAM S735C, 3X230V		Plant
	ELSHEMA S735C, 3X230V		Formal
	INVERTER		Next sheet: Sheet:
			7
			Drawing no
			051314
			Rev
			1



Dimension	Material Quality/Specification		Mass (kg)
230V 3- 50Hz	Rev by	Rev Checked by	Rev date (YYYY-MM-DD)
Revision note	Status	Designer	Date (YYYY-MM-DD)
 <b>NIBE</b> NIBE AB MARKARYD SWEDEN	WIRING DIAGRAM S735C, 3X230V		Plant
	ELSCHEMA S735C, 3X230V		Location
	DISPLAY		Formal
			Next sheet: 7
			Drawing no
			Rev
			<b>051314</b>
			1

# Register položiek

## A

- Alarm, 63
- Alternatívna inštalácia
  - Ohrievač vody bez elektrokotla, 17
  - Ohrievač vody s elektrokotlom, 17
  - Pripojenie cirkulácie teplej vody, 18
- Alternatívny pripojenia
  - Dva alebo viac klimatizačných systémov, 17

## B

- Bezpečnostné informácie
  - Kontrola inštalácie, 5
  - Sériové číslo, 4
  - Symboly, 4
  - Značenie, 4

## C

- Chladienie, 16

## D

- Dáta snímača teploty, 61
- Dodávané komponenty, 7
- Dodávka a manipulácia, 6
  - Dodávané komponenty, 7
  - Doprava, 6
  - Montáž, 6
  - Oblasť inštalácie, 6
  - Odstránenie častí izolácie, 9
  - Odstránenie krytov, 7
- Doprava, 6
- Dôležitá informácia, 4

## E

- Elektrické pripojenia, 21
  - Externé pripojenia, 24
  - Externý elektromer, 25
  - Izbový snímač, 24
  - Kontrola taríf, 23
  - Monitor záťaže, 25
  - Možnosti externých pripojení, 26
  - Nastavenia, 28
  - Prídavný elektrokotol - maximálny výkon, 28
  - Pripojenia, 23
  - Pripojenie externého pracovného napätia pre riadiaci systém, 23
  - Pripojenie napájania, 23
  - Pripojenie príslušenstva, 25
  - Pripojenie snímačov, 24
  - Vonkajší snímač teploty, 24
- Energetické označenie, 74
  - Informačný list, 74
  - Technická dokumentácia, 75
  - Údaje pre energetickú účinnosť zostavy, 74
- Externé pripojenia, 24
- Externý elektromer, 25

## I

- Informačná ponuka, 63
- Izbový snímač, 24

## K

- Klimatizačný systém, 16
- Klimatizačný systém a zóny, 38
  - Ovládanie - Úvod, 38
- Konštrukcia tepelného čerpadla, 11
- Kontrola inštalácie, 5

- Kontrola taríf, 23

## M

- Modbus TCP/IP, 62
- Montáž, 6
- Možnosti externých pripojení, 26
  - Možný výber AUX vstupov, 26
- Možný výber AUX vstupov, 26

## N

- Naplnenie ohrievača teplej vody, 30
- Narušenie komfortu
  - Informačná ponuka, 63
- Nastavenia, 28
  - Núdzový režim, 29
- Nastavenie rozmerov, 15
- Navigácia
  - Ponuka pomocníka, 36

## O

- Oblasť inštalácie, 6
- Odstránenie krytov, 7
- Odvzdušnenie klimatizačného systému, 30
- Ovládanie, 35
  - Ovládanie - Úvod, 35
- Ovládanie - ponuky
  - Ponuka 1 - Vnútorná klíma, 39
  - Ponuka 2 - Teplá voda, 43
  - Ponuka 3 - Informácie, 45
  - Ponuka 4 - Môj systém, 46
  - Ponuka 5 - Pripojenie, 49
  - Ponuka 6 - Plánovanie, 50
  - Ponuka 7 - Servis, 52
- Ovládanie - Úvod, 35

## P

- Plnenie a odvzdušňovanie, 30
  - Naplnenie ohrievača teplej vody, 30
  - Odvzdušnenie klimatizačného systému, 30
  - Plnenie klimatizačného systému, 30
- Plnenie klimatizačného systému, 30
- Pohotovostný stav, 29
- Ponuka 1 - Vnútorná klíma, 39
- Ponuka 2 - Teplá voda, 43
- Ponuka 3 - Informácie, 45
- Ponuka 4 - Môj systém, 46
- Ponuka 5 - Pripojenie, 49
- Ponuka 6 - Plánovanie, 50
- Ponuka 7 - Servis, 52
- Ponuka nápoedy, 36
- Poruchy funkčnosti, 63
  - Alarm, 63
  - Riešenie problémov, 63
  - Správa alarmu, 63
- Prídavný elektrokotol - maximálny výkon, 28
  - Výkonové stupne elektrokotla, 28
- Pripojenia, 23
- Pripojenia potrubia a vetrania, 14
  - Klimatizačný systém, 16
  - Maximálne objemy kotla a radiátora, 14
  - Nastavenie rozmerov, 15
  - Pripojenie klimatizačného systému, 16
  - Rozmery a pripojenia potrubia, 15
  - Rozmery potrubia, 15

- Studená a teplá voda
  - Pripojenie studenej a teplej vody, 16
  - Vedenie odpad. vzduchu, 19
  - Význam symbolu, 16
- Pripojenie cirkulácie teplej vody, 18
- Pripojenie externého pracovného napätia pre riadiaci systém, 23
- Pripojenie ku klimatizačnému systému, 16
- Pripojenie napájania, 23
- Pripojenie potrubia
  - Chladenie, 16
- Pripojenie príslušenstva, 25
- Pripojenie snímačov, 24
- Pripojenie snímačov prúdu, 25
- Pripojenie studenej a teplej vody, 16
- Prípravy, 30
- Príslušenstvo, 66

## **R**

- Riešenie problémov, 63
- Rozmery a nastavenie súradníc, 68
- Rozmery a pripojenia potrubia, 15
- Rozmery potrubia, 15

## **S**

- Sériové číslo, 4
- Servis, 60
- Servisné zásahy
  - Dáta snímača teploty, 61
  - Modbus TCP/IP, 62
  - USB servisná zásuvka, 61
  - Vypúšťanie klimatizačného systému, 60
  - Vypúšťanie ohrievača teplej vody, 60
- Schéma elektrického zapojenia, 77
- Správa alarmu, 63
- Spustenie a prehliadka, 31–32
  - Nastavenie otáčok čerp., 32
  - Nastavenie ventilácie, 32
- Studená a teplá voda
  - Pripojenie studenej a teplej vody, 16
- Symboly, 4

## **T**

- Technické dáta, 68, 70
  - Rozmery a nastavenie súradníc, 68
  - Schéma elektrického zapojenia, 77
  - Technické dáta, 70

## **U**

- USB servisná zásuvka, 61
- Uvedenie do prevádzky a nastavenie, 30
  - Plnenie a odvzdušňovanie, 30
  - Prípravy, 30
  - Spustenie a prehliadka, 31

## **V**

- Vedenie odpad. vzduchu, 19
- Vonkajší snímač teploty, 24
- Vypúšťanie klimatizačného systému, 60
- Vypúšťanie ohrievača teplej vody, 60
- Význam symbolu, 16

## **Z**

- Značenie, 4





## Kontaktné informácie

### **AUSTRIA**

NIBE GmbH  
Gahberggasse 11  
4861 Schörfling am Attersee  
Tel: +43 (0)7662 8963-0  
kontakt@nibe.at  
nibe.at

### **FINLAND**

NIBE Energy Systems Oy  
Juurakkotie 3, 01510 Vantaa  
Tel: +358 (0)9 274 6970  
info@nibe.fi  
nibe.fi

### **GREAT BRITAIN**

NIBE Energy Systems Ltd  
3C Broom Business Park,  
Bridge Way, S41 9QG Chesterfield  
Tel: +44 (0)330 311 2201  
info@nibe.co.uk  
nibe.co.uk

### **POLAND**

NIBE-BIAWAR Sp. z o.o.  
Al. Jana Pawła II 57, 15-703 Białystok  
Tel: +48 (0)85 66 28 490  
biawar.com.pl

### **CZECH REPUBLIC**

Družstevní závody Dražice - strojírna  
s.r.o.  
Dražice 69, 29471 Benátky n. Jiz.  
Tel: +420 326 373 801  
nibe@nibe.cz  
nibe.cz

### **FRANCE**

NIBE Energy Systems France SAS  
Zone industrielle RD 28  
Rue du Pou du Ciel, 01600 Reyrieux  
Tél: 04 74 00 92 92  
info@nibe.fr  
nibe.fr

### **NETHERLANDS**

NIBE Energietechnik B.V.  
Energieweg 31, 4906 CG Oosterhout  
Tel: +31 (0)168 47 77 22  
info@nibenl.nl  
nibenl.nl

### **SWEDEN**

NIBE Energy Systems  
Box 14  
Hannabadsvägen 5, 285 21 Markaryd  
Tel: +46 (0)433-27 30 00  
info@nibe.se  
nibe.se

### **DENMARK**

Vølund Varmeteknik A/S  
Industrivej Nord 7B, 7400 Herning  
Tel: +45 97 17 20 33  
info@volundvt.dk  
volundvt.dk

### **GERMANY**

NIBE Systemtechnik GmbH  
Am Reiherpfahl 3, 29223 Celle  
Tel: +49 (0)5141 75 46 -0  
info@nibe.de  
nibe.de

### **NORWAY**

ABK-Qviller AS  
Brobekkveien 80, 0582 Oslo  
Tel: (+47) 23 17 05 20  
post@abkqviller.no  
nibe.no

### **SWITZERLAND**

NIBE Wärmetechnik c/o ait Schweiz AG  
Industriepark, CH-6246 Altishofen  
Tel. +41 (0)58 252 21 00  
info@nibe.ch  
nibe.ch

V krajinách neuvedených v tomto zozname sa obráťte na spoločnosť NIBE Sweden alebo navštívte [nibe.eu](http://nibe.eu) kde získate viac informácií.

NIBE Energy Systems  
Hannabadsvägen 5  
Box 14  
SE-285 21 Markaryd  
info@nibe.se  
nibe.eu

IHB SK 2552-1 M13775

Táto publikácia je od spoločnosti NIBE Energy Systems. Všetky ilustrácie, fakty a údaje o produkte sú založené na dostupných informáciách v čase schválenia publikácie.

Spoločnosť NIBE Energy Systems si vyhradzuje právo na akékoľvek faktické alebo tlačové chyby v tejto publikácii.

©2026 NIBE ENERGY SYSTEMS



M13775