

## Pompa ciepła zasilana powietrzem went

**NIBE S735C** Stal nierdzewna, 3x400 V, 3x230 V

---



# Instrukcja skrócona

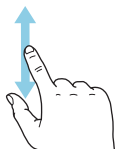
## NAWIGACJA

### Wybierz



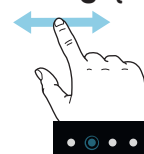
Większość opcji i funkcji aktywuje się, naciskając lekko palcem wyświetlacz.

### Przewiń



Jeśli dane menu zawiera kilka podmenu, można wyświetlić więcej informacji, przeciągając palcem w górę lub w dół.

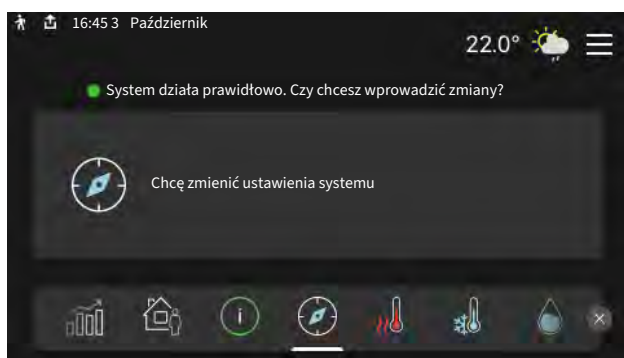
### Przełączaj



Symbole przy dolnej krawędzi pokazują, czy jest więcej stron.

Przeciągnij palcem w prawo lub w lewo, aby przeglądać strony.

## Inteligentny przewodnik



Inteligentny przewodnik ułatwia wyświetlanie informacji o aktualnym stanie oraz wprowadzanie najczęściej używanych ustawień. Wyświetlane informacje będą uzależnione od posiadanego produktu i podłączonych do niego akcesoriów.

## Ustawianie temperatury pomieszczenia.



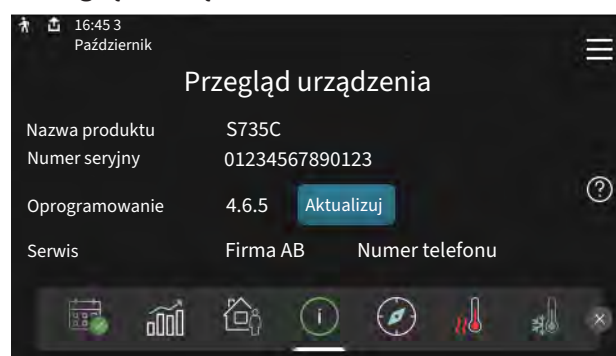
Tutaj można ustawić temperaturę w strefach systemu grzewczego.

## Zwiększanie temperatury c.w.u.



Tutaj można włączać lub wyłączać tymczasowe zwiększenie temperatury ciepłej wody.

## Przeгляд urządzenia



Tutaj można znaleźć informacje, takie jak nazwa produktu, numer seryjny produktu, wersja oprogramowania oraz dane kontaktowe firmy świadczącej usługi serwisowe. Kiedy pojawi się nowe oprogramowanie do pobrania, można je pobrać tutaj (pod warunkiem, że urządzenie S735C jest połączone z myUplink).

# Spis treści

1	Ważne informacje	4	7	myUplink	35
	Informacje dotyczące bezpieczeństwa	4		Specyfikacja	35
	Symbole	4		Przyłącze	35
	Oznaczenie	4		Zakres usług	35
	Numer seryjny	4		myUplink PRO	35
	Odbiór instalacji	5			
2	Dostawa i obsługa	6	8	Sterowanie - Wstęp	36
	Transport	6		Wyświetlacz	36
	Montaż	6		Nawigacja	37
	Dostarczone elementy	7		Rodzaje menu	37
	Panele obsługowe	7		Systemy grzewcze i strefy	39
	Usuwanie izolacji	9		Aktualizuj oprogramow.	39
	Oddzielnie/jako całość	9	9	Sterowanie - Menu	40
3	Rozmieszczenie elementów pompy ciepła	11		Menu 1 - Temp. pomieszczenia	40
	Informacje ogólne	11		Menu 2 - Ciepła woda	45
	Rozdzielnie	13		Menu 3 - Informacje	47
	Moduł obróbki powietrza	13		Menu 4 - Mój system	48
				Menu 5 - Połączenie	51
				Menu 6 - Harmonogram	52
				Menu 7 - Ustawienia instalatora	54
4	Przyłącze rurowe i wentylacyjne	14	10	Serwis	62
	Ogólne przyłącza rurowe	14		Kontrola systemu	62
	Wymiary i przyłącza rurowe	15		Czynności serwisowe	62
	Objaśnienie symboli	16			
	System grzewczy	16	11	Zaburzenia komfortu cieplnego	66
	Zimna i ciepła woda	17		Menu informacyjne	66
	Opcje podłączenia	17		Zarządzanie alarmami	66
	Podłączenie wentylacji	19		Usuwanie usterek	66
	Przepływ powietrza	20	12	Akcesoria	69
	Regulacja wentylacji	20			
	Wymiary i przyłącza wentylacyjne	20	13	Dane techniczne	71
5	Przyłącza elektryczne	21		Wymiary	71
	Informacje ogólne	21		Dane techniczne	73
	Przyłącza	23		Etykieta efektywności energetycznej	77
	Ustawienia	29		Schemat połączeń elektrycznych	80
6	Rozruch i regulacja	30			
	Przygotowania	30		Indeks	94
	Napełnianie i odpowietrzanie	30			
	Uruchomienie i odbiór	31		Informacje kontaktowe	99
	Ustawianie krzywej grzania	32			

# Ważne informacje

## Informacje dotyczące bezpieczeństwa

Niniejsza instrukcja zawiera procedury instalacji i serwisowania dla specjalistów.

Instrukcję należy przekazać klientowi.

Najnowszą wersję dokumentacji produktu można znaleźć na stronie [biawar.com.pl](http://biawar.com.pl).



### WAŻNE!

Przed przystąpieniem do montażu należy także przeczytać dostarczoną Instrukcję bezpieczeństwa.

## Symbole

Objaśnienie symboli, które mogą występować w tej instrukcji.



### OSTRZEZENIE!

Ten symbol wskazuje na poważne zagrożenie dla osób lub urządzenia.



### WAŻNE!

Ten symbol wskazuje na zagrożenie dla osób lub urządzenia.



### UWAGA!

Ten symbol wskazuje ważne informacje, na co należy zwracać uwagę podczas instalowania lub serwisowania instalacji.



### PORADA!

Ten symbol oznacza wskazówki ułatwiające obsługę produktu.

## Oznaczenie

Objaśnienie symboli, które mogą występować na etykietach produktów.



Zagrożenie pożarem!



Niebezpieczne napięcie.



Patrz instrukcja obsługi.



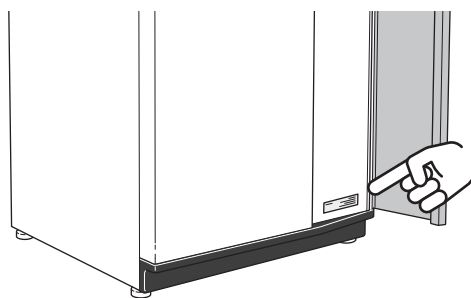
Patrz instrukcja instalatora.



Przed rozpoczęciem pracy należy odłączyć napięcie zasilania.

## Numer seryjny

Numer seryjny znajduje się w dolnej prawej części na S735C, na ekranie głównym wyświetlacza „Przegląd urządzenia” i na tabliczce znamionowej (PZ1).



### UWAGA!

Do uzyskania pomocy technicznej wymagany jest numer seryjny produktu (14 cyfr).

## Odbiór instalacji

Obowiązujące przepisy wymagają odbioru systemu grzewczego przed rozruchem. Odbiór powinien zostać wykonany przez osobę o odpowiednich kwalifikacjach. Należy także wypełnić kartę w instrukcji obsługi, wpisując na niej dane instalacyjne.

✓	Opis	Notatki	Podpis	Data
	Wentylacja (strona 19)			
	Ustawianie przepływu wywiewanego powietrza			
	Podłączanie przewodów gruntowych			
	Czynnik grzewczy (strona 16)			
	Płukanie instalacji			
	Odpowietrzenie instalacji			
	Ciśnienie w systemie grzewczym			
	Zasilanie elektryczne (strona 21)			
	Przyłącza			
	Napięcie główne			
	Napięcie fazowe			
	Bezpieczniki pompy ciepła			
	Bezpieczniki budynku			
	Czujnik temperatury zewnętrznej			
	Czujnik pokojowy			
	Miernik natężenia energii			
	Wyłącznik awaryjny			
	Wyłącznik różnicowo-prądowy			

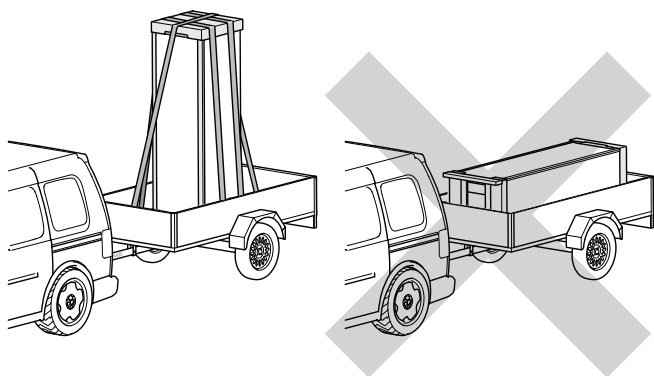
# Dostawa i obsługa

## Transport

Urządzenie S735C jest dostarczane w dwóch częściach, które można zainstalować oddzielnie lub jako całość. Rysunki w tej instrukcji przedstawiają urządzenie S735C zainstalowane jako całość. Więcej informacji można znaleźć na stronie 9.

Pompę ciepła S735C należy przewozić i przechowywać w pionie w suchym miejscu.

Zabezpieczyć pompę ciepła przed przewróceniem się podczas transportu.

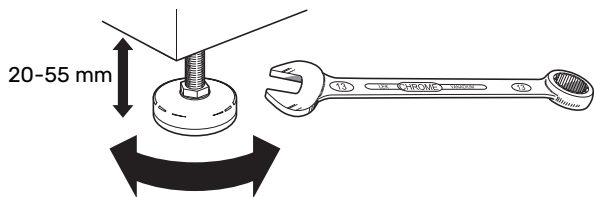


Sprawdź, czy pompa ciepła S735C nie uległa uszkodzeniu podczas transportu.

Podczas wnoszenia do budynku, urządzenie S735C można również ostrożnie położyć na tylnej ścianie obudowy.

## Montaż

- Urządzenie S735C należy ustawić w pomieszczeniu na solidnym wodoodpornym podłożu, które utrzyma jego masę wraz z wodą.
- Regulowane nóżki produktu umożliwiają wypoziomowanie i stabilne ustawienie urządzenia.

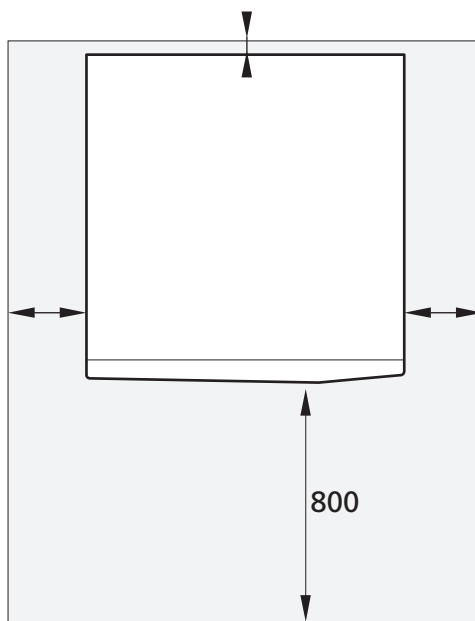


- Ponieważ z urządzenia S735C wypływa woda, miejsce montażu urządzenia S735C należy wyposażyć w podłogową kratkę ściekową.
- Ponieważ z urządzenia S735C wypływa woda, ważne jest właściwe zabezpieczenie podłogi w pomieszczeniu. Zalecana jest podłoga wodoodporna lub pokryta warstwą izolacyjną.

- Urządzenie należy ustawić tyłem do ściany zewnętrznej, najlepiej w pomieszczeniu, w którym nie będzie przeszkadzać hałas. Jeśli to niemożliwe, nie należy stawiać urządzenia przy ścianie sypialni lub innego pokoju, gdzie hałas może stanowić problem.
- Niezależnie od lokalizacji, ściany pomieszczeń, w których mógłby przeszkadzać hałas, należy odizolować akustycznie.
- Rury należy tak poprowadzić, aby nie przylegały do ściany sypialni lub salonu.
- Temperatura w miejscu instalacji zawsze powinna zawierać się w zakresie od 10 °C do 30 °C.

## MIEJSCE INSTALACJI

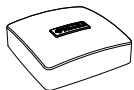
Z przodu urządzenia należy zostawić 800 mm wolnej przestrzeni. Między S735C i ścianą/ innymi urządzeniami/ wyposażeniem/ przewodami/ rurami itp., należy zostawić wolną przestrzeń. Zaleca się zostawienie co najmniej 10 mm wolnej przestrzeni, aby ograniczyć ryzyko hałasu i przenoszenia jakichkolwiek drgań.



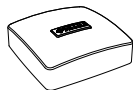
### WAŻNE!

Należy zapewnić dość miejsca (300 mm) nad S735C na podłączenie przewodów wentylacyjnych.

## Dostarczone elementy



Czujnik temperatury zewnętrznej (BT1)



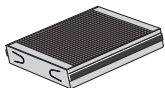
Czujnik pokojowy (BT50)



Przewód ochronny (2 szt.)



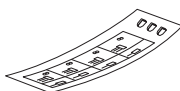
Wąż odpływowy (długość 4 m)



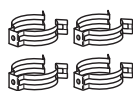
Dodatkowy filtr powietrza



Czujnik natężenia prądu



Etykieta zewnętrznego napięcia sterującego układu sterowania



Zaciski



Wkręt



O-ringi



Izolacja



Przednia kłapa, moduł uzdatniacza powietrza

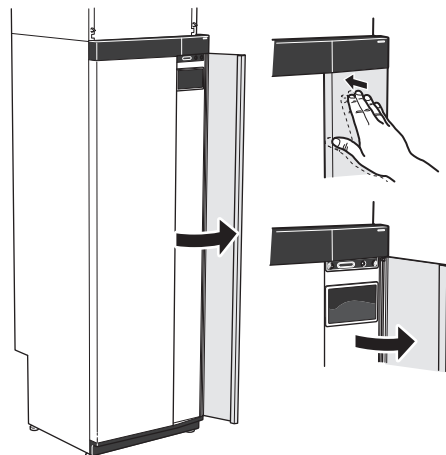
## POŁOŻENIE

Worek dostarczonych elementów znajduje się na wierzchu produktu.

## Panele obsługowe

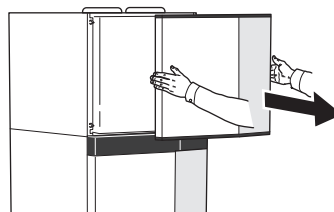
### OTWÓRZ PRZEDNIĄ POKRYWĘ

Naciśnij górny lewy narożnik pokrywy, aby ją otworzyć.



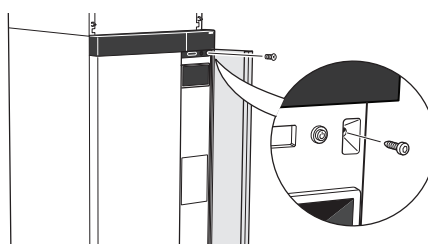
### ZDEJMIJ PANEL PRZEDNI UZDATNIACZA POWIETRZA

Poluzuj panel przedni uzdatniacza powietrza, wyciągając go.

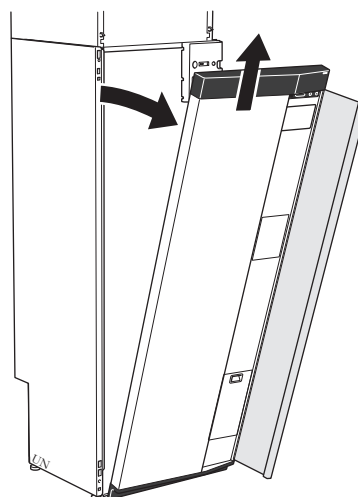


### ZDEJMIJ PRZEDNIĄ POKRYWĘ

1. Wykręć wkręt z otworu obok przycisku Wł./Wył. (SF1).

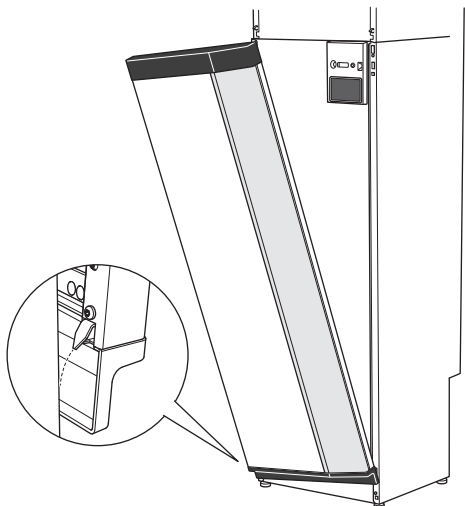


2. Pociągnij górną krawędź panelu do siebie i unieś go ukośnie, wyjmując go z ramy.

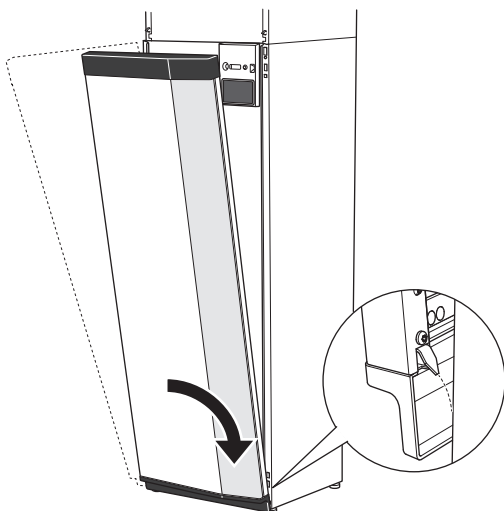


## ZAMONTUJ PRZEDNIĄ POKRYWĘ

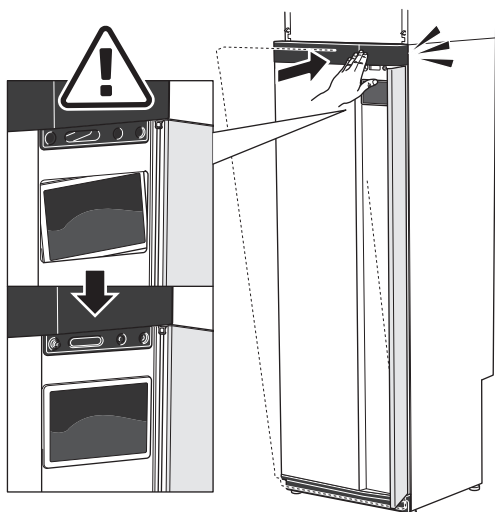
1. Zaczep jeden dolny narożnik przedniej pokrywy w ramie.



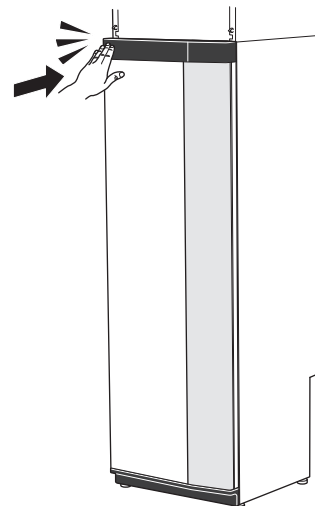
2. Zaczep drugi narożnik.



3. Sprawdzić, czy wyświetlacz jest ustawiony prosto. W razie potrzeby popraw.



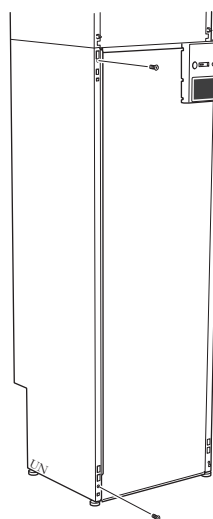
4. Dociśnij górną część przedniej pokrywy do ramy i przykręć.



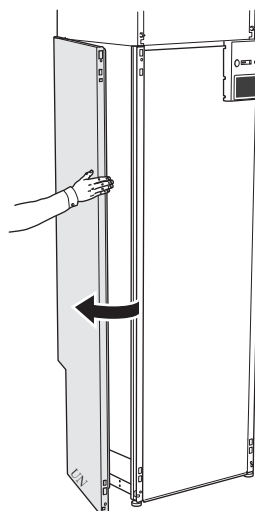
## DEMONTAŻ PANELI BOCZNYCH

W celu ułatwienia montażu można zdjąć panele boczne.

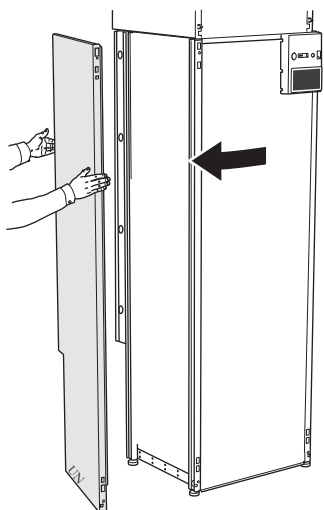
1. Wykręć wkręty z górnych i dolnych krawędzi.



2. Przekręć panel nieco na zewnątrz.



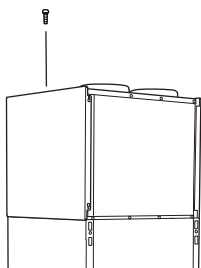
- Przesuń panel na zewnątrz i do tyłu.



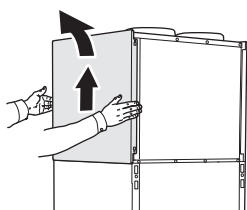
- Montaż przebiega w odwrotnej kolejności.

### DEMONTAŻ PANELI BOCZNYCH MODUŁU OBRÓBKI POWIETRZA

- Odkręć wkręt przy górnej krawędzi.

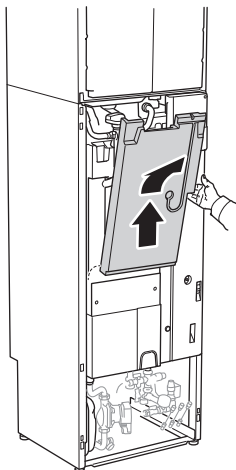


- Przesuń panel w górę i na zewnątrz.



### Usuwanie izolacji

Izolację można usunąć, aby ułatwić montaż.



## Oddzielnie/jako całość

Urządzenie S735C jest dostarczane oddzielnie i można je zainstalować oddzielnie lub jako całość. Instalacja oddzielna wymaga użycia wyposażenia dodatkowego DKI S10. Zaciski, o-ringi i wkręty zostały dostarczone dla obu rodzajów instalacji.

Rysunki w tej instrukcji przedstawiają urządzenie S735C zainstalowane jako całość.



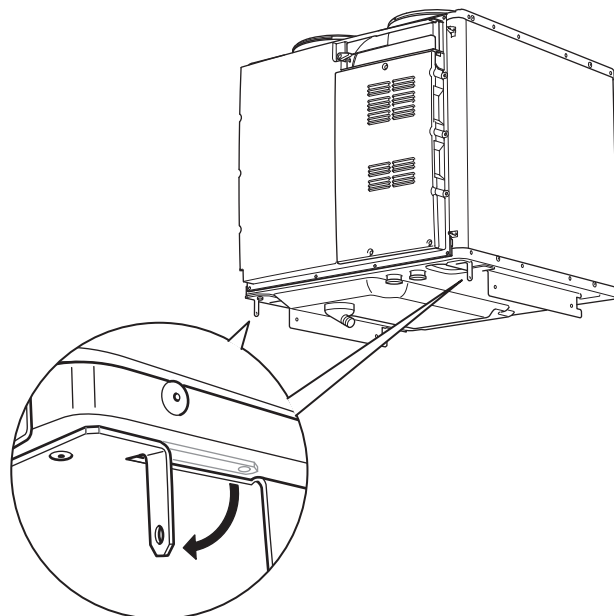
Jako całość



Instalacja oddzielna

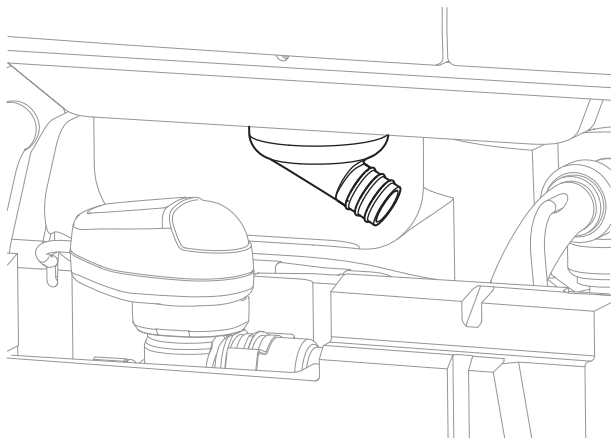
### MONTAŻ S735C JAKO CAŁOŚĆ

- Demontaż paneli bocznych modułu obróbki powietrza.
- Zdejmij przednią klapę ogrzewacza.
- Sprawdź, czy zaczepy blokujące na module obróbki powietrza są odgięte w dół. Odegnij je, jeśli jeszcze tego nie zrobiono.



- Umieść uzdatniacz powietrza nad ogrzewaczem c.w.u., wsuwając tylną część uzdatniacza do ogrzewacza.
- Następnie opuść przednią część uzdatniacza powietrza. Zaczepy ustalające zablokują się w rowkach ogrzewacza.

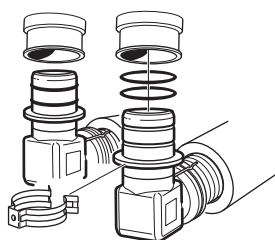
6. Zamocuj węzł skroplin w złączu węzła skroplin modułu wentylacyjno-chłodniczego (WP8).



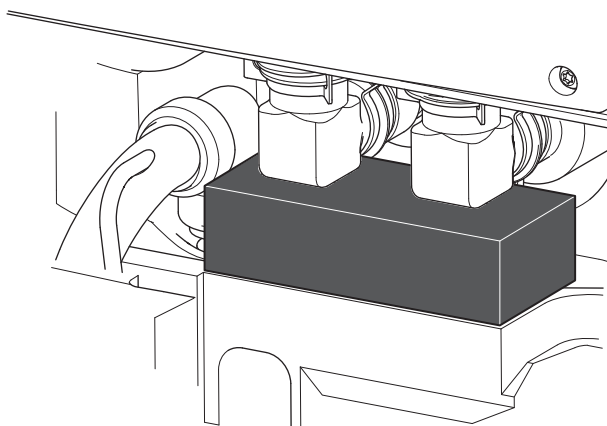
### PORADA!

W celu ułatwienia dostępu unieś nieco uzdatniacz powietrza przy przedniej krawędzi.

7. Zainstaluj syfon na węźle skroplin.
8. Zainstaluj naczynie przelewowe i doprowadź do niego węź skroplin.
9. Podłącz węże elastyczne uzdatniacza powietrza do ogrzewacza. Użyj dostarczonych o-ringów i zacisków.

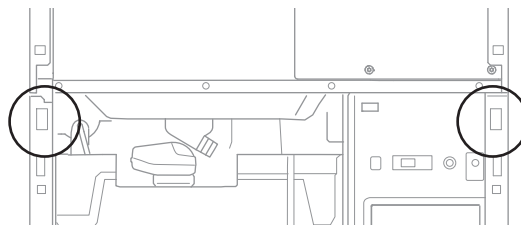


10. Umieść dostarczony element izolacyjny pod łącznikami kątowymi.



11. Podłącz okablowanie uzdatniacza powietrza do ogrzewacza.

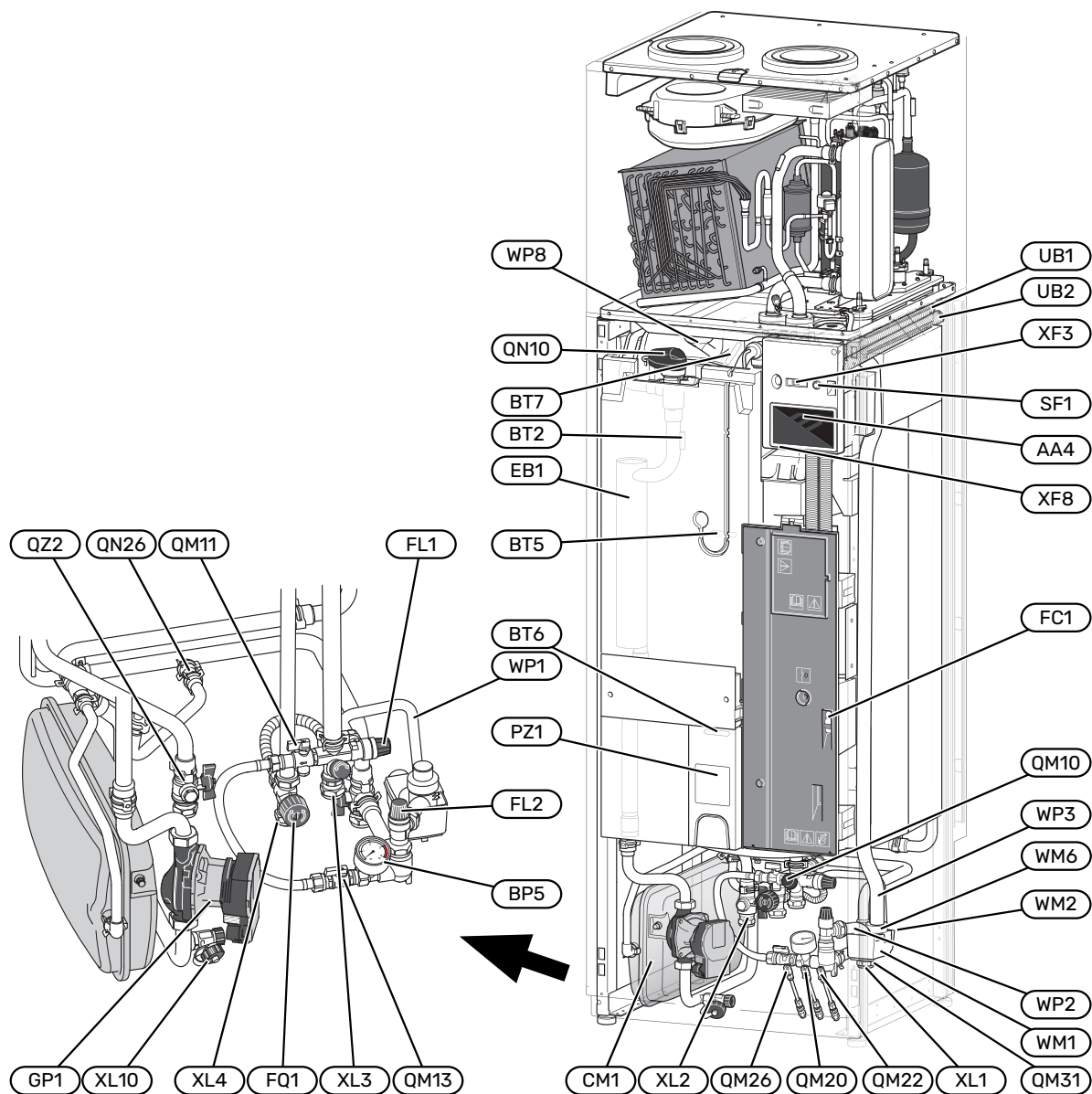
12. Zamocuj zaczepy ustalające uzdatniacza powietrza w ogrzewaczu c.w.u. za pomocą 2 dostarczonych wkrętów.



13. Zamontuj panele na module obróbki powietrza i ogrzewaczu c.w.u.

# Rozmieszczenie elementów pompy ciepła

## Informacje ogólne



## PRZYŁĄCZA RUROWE

XL1	Przyłącze czynnika grzewczego, zasilanie
XL2	Przyłącze czynnika grzewczego, powrót
XL3	Przyłącze zimnej wody
XL4	Przyłącze ciepłej wody
XL10	Przyłącze odpływu, czynnik grzewczy

## ELEMENTY HVAC

CM1	Naczynie przeponowe
FL1	Zawór bezpieczeństwa, ogrzewacz c.w.u.
FL2	Zawór bezpieczeństwa, system grzewczy
FQ1	Zawór mieszający, c.w.u.
GP1	Pompa obiegowa
QM10	Zawór do napełniania, ogrzewacz c.w.u.
QM11	Zawór do napełniania, system grzewczy
QM13	Zawór do napełniania 2, system grzewczy
QM20	Zawór odpowietrzający, czynnik grzewczy
QM22	Zawór odpowietrzający, wężownica
QM26	Zawór odpowietrzający, czynnik grzewczy 2
QM31	Zawór odcinający, zasilanie czynnikiem grzewczym
QN10	Zawór przełączający, system grzewczy/ zasobnik c.w.u.
QN26	Zawór przelewowy
QZ2	Filtrozawór
WM1	Miska przelewowa
WM2	Odprowadzenie nadmiaru wody
WM6	Syfon
WP1	Rura przelewowa, zawór bezpieczeństwa zasobnika c.w.u.
WP2	Rura przelewowa, zawór bezpieczeństwa systemu grzewczego
WP3	Rura przelewowa na skropliny
WP8	Przyłącze odpływu skroplin

## CZUJNIKI ITP.

BF1	Czujnik przepływu (umieszczony z tyłu produktu)
BP5	Manometr, system grzewczy
BT2	Czujnik temperatury zasilania
BT5	Sterujący czujnik c.w.u.
BT6	Sterujący czujnik c.w.u.
BT7	Wyświetlacz czujnika c.w.u.

## ELEMENTY ELEKTRYCZNE

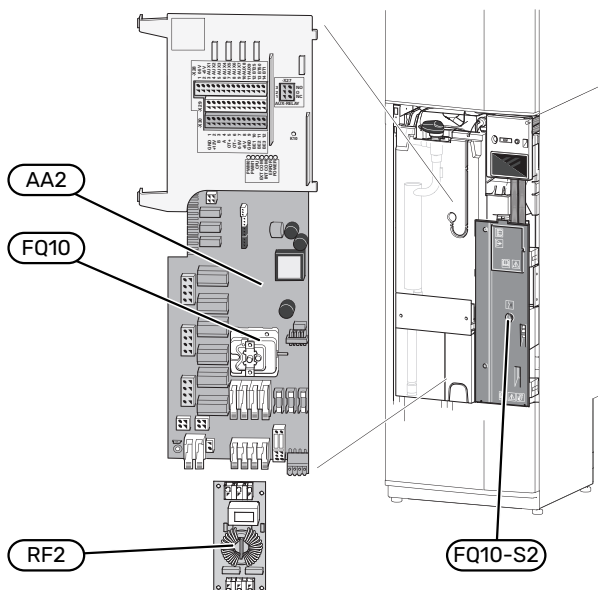
AA4	Wyświetlacz
EB1	Podgrzewacz pomocniczy
FC1	Wyłącznik nadprądowy
SF1	Przycisk Wł./Wył.
XF3	Gniazdo USB
XF8	Połączenie sieciowe dla myUplink

## RÓŻNE

PZ1	Tabliczka znamionowa
UB1-2	Dławik kablowy

Oznaczenia zgodnie z normą EN 81346-2.

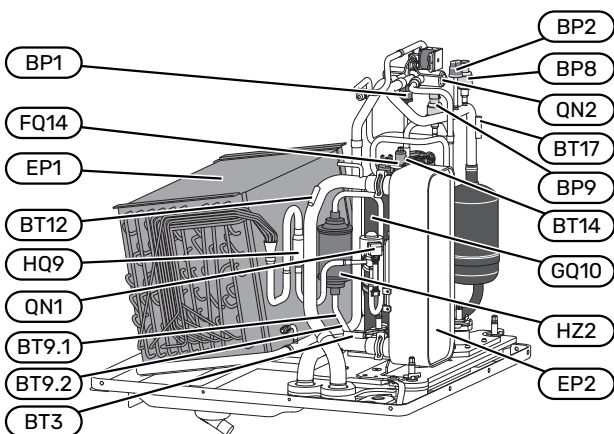
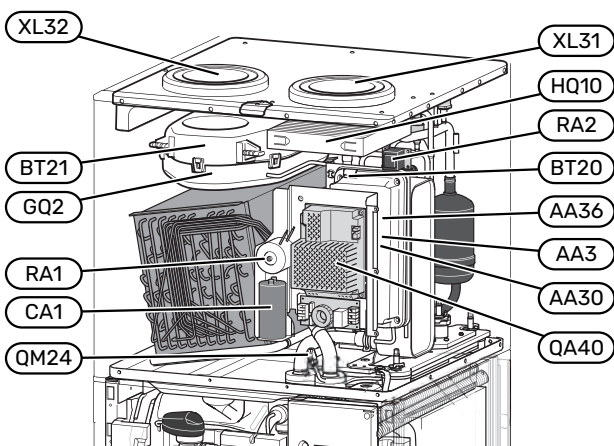
## Rozdzielnie



### ELEMENTY ELEKTRYCZNE

AA2	Płyta główna
FQ10	Ogranicznik temperatury
	FQ10-S2 Przycisk reset do ogranicznika temperatury
RF2	Karta EMC

## Moduł obróbki powietrza



### PRZYŁĄCZA WENTYLACYJNE

XL31	Przyłącze powietrza wywiewanego
XL32	Przyłącze powietrza usuwanego

### ELEMENTY HVAC

QM24	Zawór odpowietrzający, wymiennik ciepła
------	---

### CZUJNIKI ITP.

BP1	Presostat wysokiego ciśnienia
BP2	Presostat niskiego ciśnienia
BP8	Nadajnik niskiego ciśnienia
BP9	Presostat wysokiego ciśnienia
BP15	Czujnik ciśnienia, sekcja odzysku <sup>1</sup>
BP16	Czujnik ciśnienia, przepływ powietrza
BT3	Czujnik temperatury powrotu
BT9	Czujnik temperatury, rura cieczowa, ochrona przed zamrażaniem
BT12	Czujnik temperatury zasilania za skraplaczem
BT14	Czujnik gorącego gazu
BT17	Czujnik zasysanego gazu
BT20	Czujnik powietrza wywiewanego
BT21	Czujnik powietrza usuwanego

<sup>1</sup> Niewidoczny na rysunku, umieszczony na AA36

### ELEMENTY ELEKTRYCZNE

AA3	Karta ZAB <sup>1</sup>
AA30	Karta SFT <sup>1</sup>
AA36	Karta pomiarowa <sup>1</sup>
CA1	Kondensator
FQ14	Ogranicznik temperatury, sprężarka
QA40	Inwerter
RA1	Dławik
RA2	Dławik

<sup>1</sup> Niewidoczny na rysunku

### ELEMENTY MODUŁU CHŁODNICZEGO

EP1	Parownik
EP2	Skraplacz
GQ10	Sprężarka
HZ2	Osuszacz
HQ9	Filtr zanieczyszczeń
QN1	Zawór rozprężny
QN2	Zawór 4-drogowy

### WENTYLACJA

GQ2	Wentylator wywiewanego powietrza
HQ10	Filtr powietrza wentylacyjnego

# Przyłącze rurowe i wentylacyjne

## Ogólne przyłącza rurowe

Instalację rurową należy wykonać zgodnie z obowiązującymi normami i dyrektywami.

System wymaga, aby grzejniki były zaprojektowane do pracy w systemach niskotemperaturowych. Przy najniższej średniej temperaturze zewnętrznej (DOT), najwyższe zalecane temperatury to 55°C na zasilaniu i 45°C na powrocie.



### UWAGA!

Należy dopilnować, aby doprowadzana woda była czysta. Korzystając z prywatnej studni może być konieczne zastosowanie dodatkowego filtra wody.



### WAŻNE!

Instalacje rurowe należy przepłukać przed podłączeniem produktu, aby ewentualne zanieczyszczenia nie uszkodziły jego elementów.



### WAŻNE!

Z zaworu bezpieczeństwa może kapać woda. Zainstalowana fabrycznie rura przelewowa biegnie od zaworu bezpieczeństwa do naczynia przelewowego. Rurę przelewową należy poprowadzić z naczynia przelewowego do odpowiedniego odpływu. Rura przelewowa na całej długości musi być zabezpieczona przed zamarzaniem i położona ze spadkiem, aby nie powstawały w niej syfony, gdzie może gromadzić się woda.

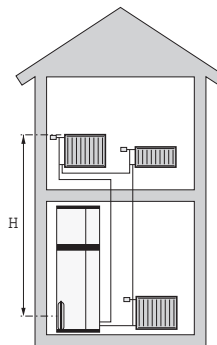
## OBJĘTOŚĆ SYSTEMU

Urządzenie S735C jest wyposażone w naczynie przeponowe (CM1).

Pojemność naczynia przeponowego wynosi 10 l, a panujące w nim standardowe ciśnienie wstępne to 0,5 bara. W rezultacie maksymalna dopuszczalna wysokość „H” między naczyniem przeponowym i najwyższym położonym grzejnikiem wynosi 5 m, patrz rysunek.

Jeśli ciśnienie wstępne jest zbyt niskie, można je zwiększyć, napełniając je powietrzem przez zainstalowany zawór. Jakakolwiek zmiana ciśnienia wstępnego wpływa na zdolność naczynia przeponowego do obsługi wzrostu objętości wody.

Maksymalna pojemność systemu bez S735C wynosi 285 l przy podanym powyżej ciśnieniu wstępnym.



## SCHEMAT INSTALACJI

S735C składa się z pompy ciepła, zasobnika c.w.u., grzałki zanurzeniowej, wentylatora, pompy obiegowej i układu sterowania. Urządzenie S735C jest podłączone do systemu wentylacyjnego i systemu grzewczego.

Kiedy powietrze wywiewane o temperaturze pokojowej, a czasami również powietrze zewnętrzne, przechodzi przez parownik, czynnik chłodniczy paruje w związku z jego niską temperaturą wrzenia. W ten sposób energia w z powietrza zostaje przekazana do czynnika chłodniczego.

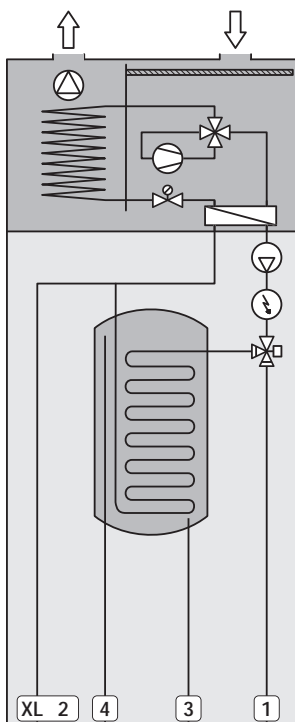
Następnie czynnik chłodniczy jest sprężany w sprężarce, powodując znaczny wzrost temperatury.

Ciepły czynnik chłodniczy trafia do skraplacza. Tutaj czynnik chłodniczy oddaje energię do wody systemu grzewczego, po czym zmienia stan z gazowego na ciekły.

Następnie czynnik chłodniczy przechodzi przez filtry do zaworu rozprężnego, gdzie następuje obniżenie ciśnienia i temperatury.

Czynnik chłodniczy zakończył obieg i wraca do parownika.

Podczas chłodzenia proces jest odwracany za pomocą zaworu 4-drogowego, a czynnik chłodniczy przepływa w przeciwnym kierunku.



### Przyłącza rurowe

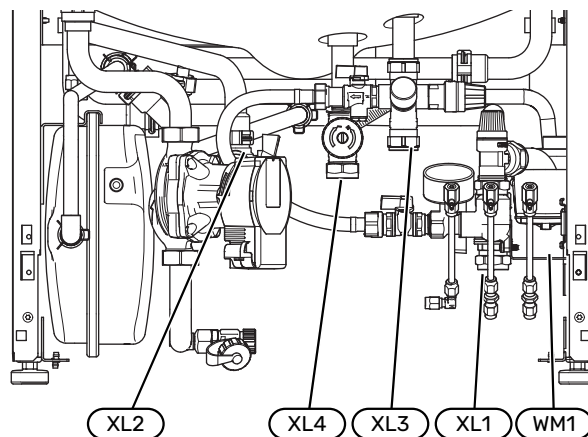
- XL1 Przyłącze czynnika grzewczego, zasilanie
- XL2 Przyłącze czynnika grzewczego, powrót
- XL3 Przyłącze zimnej wody
- XL4 Przyłącze ciepłej wody
- XL10 Przyłącze odpływu, czynnik grzewczy



## UWAGA!

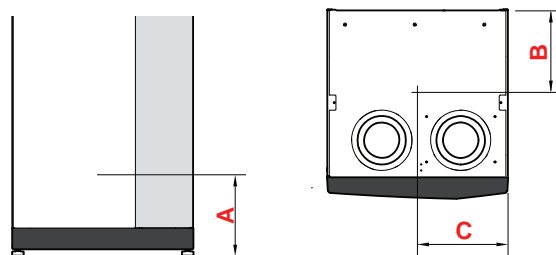
Zasada działania Bardziej szczegółowe informacje na temat urządzenia S735C zawiera punkt „Rozmieszczenie elementów pompy ciepła”.

## Wymiary i przyłącza rurowe



Naczynie przelewowe (WM1) można odwrócić, co pozwoli skierować rurę do przodu lub do tyłu, aby ułatwić podłączenie do odpływu.

### WYMIAROWANIE



Przyłącze		A	B	C
XL1 Zasilanie czynnikiem grzewczym	(mm)	115	280	105
XL2 Powrót czynnika grzewczego	(mm)	180	275	370
XL3 Zimna woda	(mm)	250	445	195
XL4 Ciepła woda	(mm)	225	400	265
WM1 Naczynie przelewowe	(mm)	185	280	50

### WYMIARY RUR

Przyłącze		
XL1-XL2 Czynnik grzewczy, $\theta$ zewn.	(mm)	22
XL3 Obieg zimnej wody, $\theta$ zewn.	(mm)	22
XL4 Ciepła woda, $\theta$ zewn.	(mm)	22
WM2 Odprowadzenie nadmiaru wody	(mm)	32

## Objaśnienie symboli

Symbol	Znaczenie
	Rozdzielnia
	Zawór zwrotny
	Zawór mieszający
	Pompa obiegowa
	Podgrzewacz pomocniczy
	Zawór odcinający
	Czujnik temperatury
	Zawór równoważący
	Zawór przełączający / zawór trójdrogowy
	Zawór przelewowy
	System chłodzenia
	Ciepła woda użytkowa
	Obieg c.w.u.
	Pompa ciepła
	System grzewczy
	Niskotemperaturowy system grzewczy

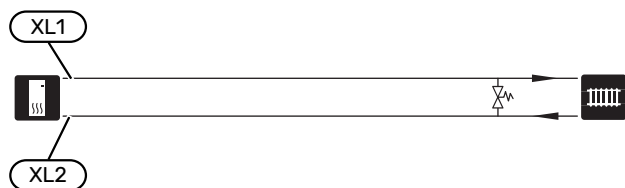
## System grzewczy

System grzewczy to system, który reguluje temperaturę pomieszczenia za pomocą układu sterowania w S735C oraz grzejników obiegu czynnika grzewczego, ogrzewania podłogowego, chłodzenia podłogowego, klimakonwektorów itp.

### PODŁĄCZANIE SYSTEMU GRZEWczego

Czynności montażowe:

- Podczas podłączania do instalacji wyposażonej w zawory termostatyczne, należy zainstalować zawór nadmiarowopustowy lub usunąć kilka termostatów, aby zapewnić odpowiedni przepływ i emisję ciepła.



### CHŁODZENIE

Chłodzenie jest wytwarzane przez pompę ciepła i rozprowadzane w budynku na przykład za pomocą klimakonwektorów lub chłodzenia podłogowego.

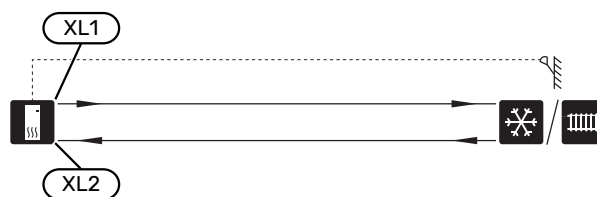
Aby uruchomić chłodzenie, należy zainstalować i aktywować czujnik temperatury pomieszczenia – albo dostarczony czujnik temperatury pomieszczenia (BT50) albo inny.

### Izolacja zapobiegająca kondensacji

Należy podjąć niezbędne kroki (np. dostosować temperaturę zasilania do warunków panujących w budynku), aby upewnić się, że kondensacja nie spowoduje w nim uszkodzeń spowodowanych wilgocią.

### Ogrzewanie i chłodzenie w tym samym systemie

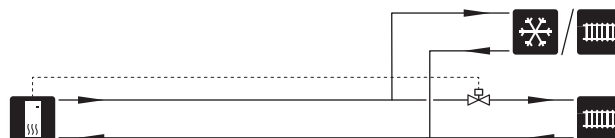
W instalacjach, gdzie ogrzewanie i chłodzenie są wymagane o różnych porach, mogą być rozprowadzane przez ten sam system grzewczy.



### Oddzielne systemy dla ogrzewania i chłodzenia z zaworem odcinającym

W instalacjach, gdzie systemy grzewcze nie są zabezpieczone przed kondensacją, przepływ do tych systemów można odcinać za pomocą zaworu odcinającego (QM31) podczas chłodzenia.

1. Podłącz zawór odcinający do wyjścia AUX w urządzeniu S735C
2. W menu 7.4 – „Dostępne wejścia/wyjścia” wybierz „Sygnalizator trybu chłodzenia”.

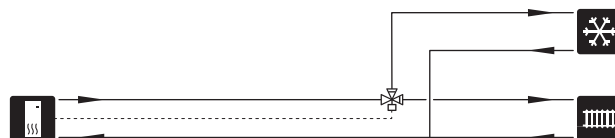


### Oddzielne systemy dla ogrzewania i chłodzenia z zaworem przełączającym

W instalacjach, gdzie ogrzewanie i chłodzenie mają być realizowane przez oddzielne systemy grzewcze, np. ogrzewanie przez ogrzewanie podłogowe, a chłodzenie przez klimakonwektory, należy zainstalować wyposażenie dodatkowe VCC S12.

1. Podłącz zawór przełączający na wyjściu AUX w S735C.
2. W menu 7.4 – „Dostępne wejścia/wyjścia”, wybierz „Sygnalizator trybu chłodzenia” lub „Zawór przełączający, chłodzenie QN12<sup>1</sup>”.

<sup>1</sup> Wymagane jest wyposażenie dodatkowe SAM lub DWS.



## Zimna i ciepła woda

Ustawienia dla c.w.u. wprowadza się w menu 7.1.1 – „Ciepła woda”.



## Opcje podłączenia

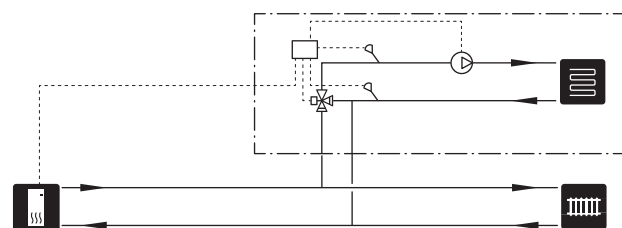
Urządzenie S735C można zainstalować na wiele różnych sposobów – niektóre z nich pokazano tutaj.

Więcej informacji można znaleźć w [biawar.com.pl](http://biawar.com.pl) oraz w odpowiednich instrukcjach montażu użytych akcesoriów. Sprawdź na stronie 69 listę akcesoriów, jakich można użyć z S735C.

### DODATKOWY SYSTEM GRZEWczy

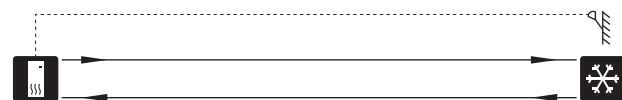
W budynkach z kilkoma systemami grzewczymi, które wymagają różnych temperatur zasilania, jest możliwość podłączenia wyposażenia dodatkowego ECS 40/ECS 41.

Zawór trójdrogowy można zastosować na przykład do obniżenia temperatury w systemie ogrzewania podłogowego.



### CZUJNIK WILGOTNOŚCI

Po zainstalowaniu jednego lub kilku czujników wilgotności można wykorzystać kontrolę punktu rosy, zapewniając chłodzenie przy niższej temperaturze zasilania bez konieczności izolowania systemu grzewczego przed kondensacją. Rozmieszczenie czujników jest ważne, ponieważ ich nieprawidłowe rozmieszczenie grozi wystąpieniem kondensacji w systemie grzewczym.

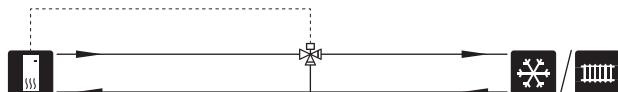


### ZWŁOKA W ZASILANIU OBIEGU CHŁODZENIA

Kiedy instalacja przełącza się na produkcję chłodzenia, np. z produkcji c.w.u., pewna ilość ciepła dostaje się do systemu chłodzenia. Aby temu zapobiec, instaluje się zawór przełączający (QN44) w systemie.

Zasilanie wraca przez zawór przełączający do pompy ciepła, dopóki temperatura w obiegu grzewczym nie zacznie zbliżać się do żądanej temperatury zasilania. Następnie zawór przełącza się na system grzewczy. Temperatura jest mierzona przez czujnik wewnętrzny w pompie ciepła. Nie jest wymagany żaden dodatkowy czujnik.

Zawór przełączający aktywuje się na wyjściu AUX w menu 7.4 – „Dostępne wejścia/wyjścia”, „Sygn. trybu chł. z opóźn.”.



### DODATKOWE ZASOBNIKI C.W.U.

Jeśli zainstalowano dużą wannę lub inny duży odbiornik ciepłej wody użytkowej, system należy wyposażyć w dodatkowy ogrzewacz c.w.u.

#### Zasobnik c.w.u. bez grzałki zanurzeniowej

W ogrzewaczach c.w.u. bez grzałki zanurzeniowej woda jest ogrzewana przez pompę ciepła.

Ogrzewacz c.w.u. podłącza się przed S735C.

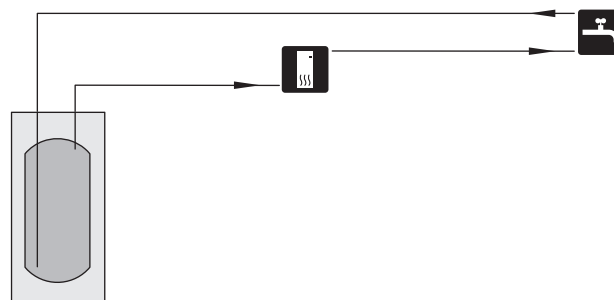
Niektóre ogrzewacze c.w.u. wymagają poprowadzenia rur za urządzeniami, co wymaga 60 mm wolnej przestrzeni do ściany.

Podłączenie wymaga zestawu przyłączeniowego DEW.

DEW S42 oznacza, że urządzenie S735C może zostać podłączone do ogrzewacza c.w.u. VPB S200.

DEW S43 oznacza, że urządzenie S735C może zostać podłączone do ogrzewacza c.w.u.

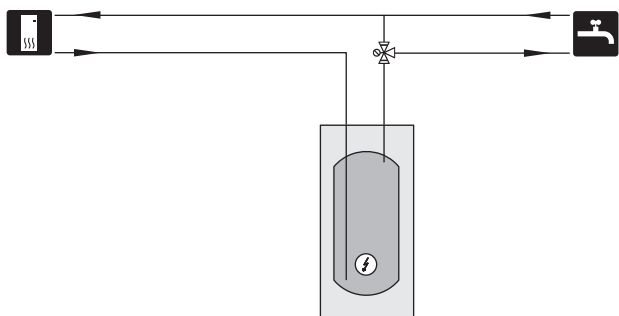
AHPH S/AHPS S/VPB S300/VPBS S300.



#### Zasobnik c.w.u. z grzałką zanurzeniową

W ogrzewaczach c.w.u. z grzałką zanurzeniową woda jest wstępnie ogrzewana przez pompę ciepła. Grzałka zanurzeniowa w ogrzewaczu c.w.u. służy do utrzymania ciepła, kiedy pompa ciepła nie ma wystarczającej mocy.

Ogrzewacz c.w.u. podłącza się do króćca zasilania S735C.



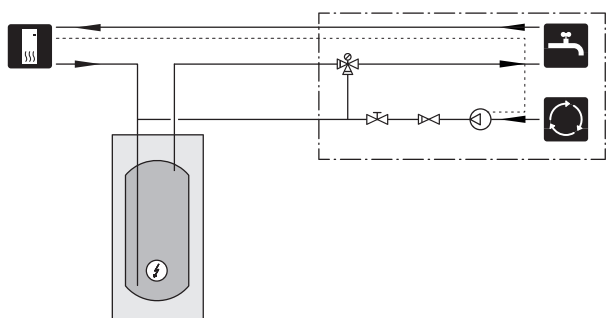
## OBIEG C.W.U.

Za pomocą S735C można sterować pompą obiegową w zakresie cyrkulacji ciepłej wody. Krążąca woda musi mieć temperaturę, która zapobiega rozwojowi bakterii i oparzeniom, spełniając krajowe normy.

Powrót cyrkulacji c.w.u. podłącza się do wolnostojącego ogrzewacza c.w.u.

Pompę obiegową podłącza się do wyjścia AUX i aktywuje w menu 7.4 - „Dostępne wejścia/wyjścia”.

Cyrkulację c.w.u. można wyposażyć w czujnik c.w.u. do cyrkulacji c.w.u. (BT70) i (BT82), który podłącza się przez wejście AUX i aktywuje w menu 7.4 - „Dostępne wejścia/wyjścia”.



## Podłączenie wentylacji

- Instalację wentylacyjną należy wykonać zgodnie z obowiązującymi normami i dyrektywami.
- Należy umożliwić kontrolę i czyszczenie przewodu.
- Należy dopilnować, aby nie było redukcji przekroju poprzecznego w formie przygnieceń, ciasnych zagięć itp., ponieważ zmniejszy to wydajność wentylacji.
- System przewodów powietrznych musi mieć minimalną szczelności klasy B (EN 12237).
- Aby zapobiec przenoszeniu hałasu wentylatora na urządzenia wentylacyjne, należy zainstalować tłumiki w odpowiednich miejscach w systemie przewodów.
- Przewody powietrza usuwanego należy zaizolować na całej długości materiałem antydyfuzyjnym.
- Izolację zapobiegającą kondensacji należy także zastosować przy wszystkich połączeniach i/lub złączkach, tłumikach, deflektorach dachowych itp.
- W miarę możliwości, przewód powietrza usuwanego należy wyprowadzić do góry przez dach.
- Przewód powietrza usuwanego może mieć maks. 20 m długości i zawierać maks. sześć łuków.
- Ponieważ pompa ciepła zawiera palny czynnik chłodniczy, system przewodów powietrznych należy uziemić. Polega to na wykonaniu prawidłowego przyłącza elektrycznego do przewodów wentylacyjnych za pomocą dołączonych przewodów ochronnych (2). Następnie przewody należy podłączyć do styków uziemienia na górnej pokrywie.
- Do wywiewanego powietrza nie wolno używać wkładu kominowego.



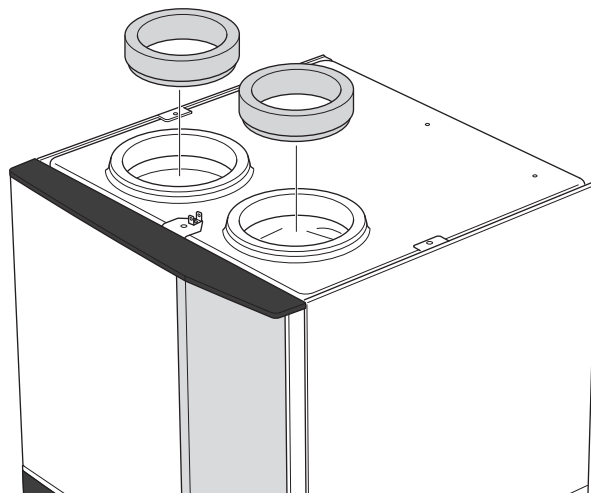
### WAŻNE!

Temperatura powietrza usuwanego różni się znacznie w zależności od trybu pracy. Podczas ogrzewania temperatura może bardzo spaść, a podczas chłodzenia bardzo wzrosnąć. Aby zapobiec uszkodzeniu produktu i/lub budynku ważne jest, aby przewód powietrza usuwanego na całej długości został zaizolowany materiałem antydyfuzyjnym.

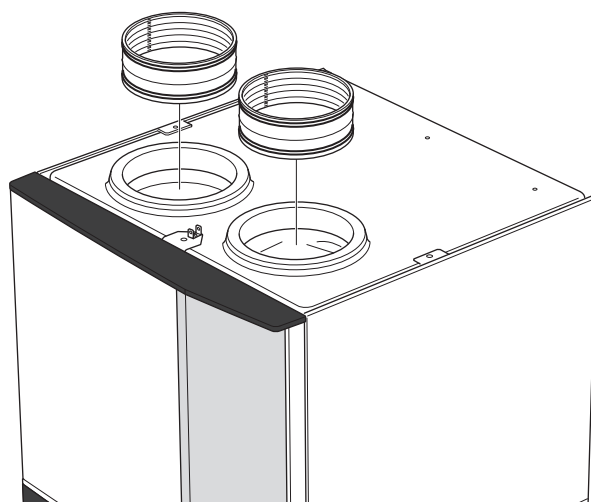
## PRZYŁĄCZA WENTYLACYJNE

Urządzenie S735C ma przyłącza w dwóch rozmiarach, 125 mm lub 160 mm.

Przy dostawie przyłącza wentylacyjne mają mniejsze wymiary; jeśli są wymagane większe wymiary, należy usunąć umieszczone w nich pierścienie izolacyjne.



Podłączyć pompę ciepła do systemu przewodów wentylacyjnych, instalując złączkę (brak w zestawie) lub inny komponent wentylacyjny w przyłączach wentylacyjnych.



## PRZEWÓD WYWIEWANEGO POWIETRZA/WENTYLATOR KUCHENNY

Przewodu wywiewanego powietrza (wentylator kuchenny) nie wolno podłączać do S735C.

Aby zapobiec dostawaniu się zapachów kuchennych do urządzenia S735C, należy mieć na uwadze odpowiednią odległość między wentylatorem kuchennym i zaworem czepni powietrza zewnętrznego. Odległość ta nie może być mniejsza niż 1,5 m, choć w poszczególnych instalacjach może być różna.

W czasie gotowania zawsze należy używać wentylatora kuchennego.

## Przepływ powietrza

Urządzenie S735C należy tak podłączyć, aby całe powietrze wywiewane oprócz powietrza z przewodu kuchennego (wentylatora kuchennego) przepływało przez parownik (EP1) w pompie ciepła.

Przepływ powietrza musi spełniać obowiązujące normy krajowe.

Aby zapewnić optymalną wydajność pompy ciepła, wymagany jest określony przepływ powietrza. Minimalny przepływ powietrza został podany w danych technicznych.

Wydajność wentylacji ustawia się w systemie menu pompy ciepła (menu 7.1.4 - "Wentylacja").

Jeśli temperatura powietrza wywiewanego spadnie poniżej 10°C, sprężarka zostanie zablokowana i elektryczny podgrzewacz pomocniczy otrzymuje zgodę na działanie. Kiedy sprężarka jest zablokowana, energia nie jest odzyskiwana z wywiewanego powietrza.

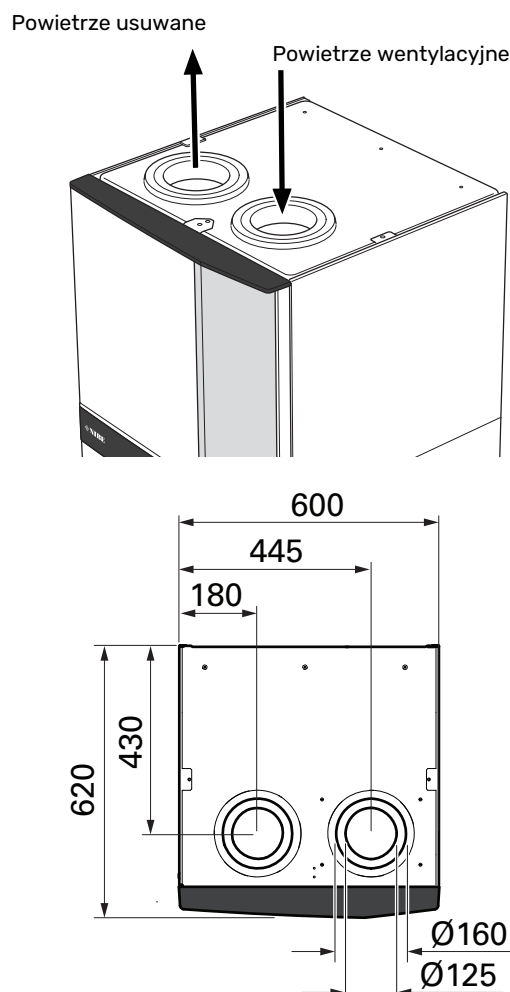
## Regulacja wentylacji

Aby uzyskać wymaganą wymianę powietrza w każdym pomieszczeniu w budynku, nawiewy wentylacyjne należy odpowiednio ustawić i wyregulować. Należy również wyregulować wentylator w pompie ciepła.

Natychmiast po montażu należy wyregulować wentylację odpowiednio do wartości zaprojektowanej dla budynku.

Nieprawidłowo ustawiona wentylacja może prowadzić do obniżenia sprawności instalacji i nieekonomicznej pracy, skutkującą nieprawidłową temperaturą pomieszczenia i wilgocią w budynku.

## Wymiary i przyłącza wentylacyjne

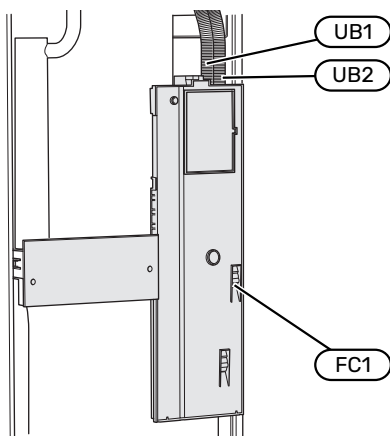


# Przyłącza elektryczne

## Informacje ogólne

Cały osprzęt elektryczny, oprócz czujników temperatury zewnętrznej, czujników pokojowych i mierników natężenia prądu został podłączony fabrycznie.

- Instalację elektryczną i okablowanie należy wykonać zgodnie z krajowymi przepisami.
- Odłączyć S735C przed wykonaniem testów izolacji instalacji elektrycznej w budynku.
- Urządzenie S735C należy wyposażyć w wyłącznik różnicowo-prądowy (RCD). Zaleca się oddzielny wyłącznik różnicowo-prądowy.
- Wymagany jest wyłącznik różnicowo-prądowy typu F lub B, którego prąd różnicowy zadziałania nie powinien przekraczać 30 mA.
- Urządzenie S735C musi zostać podłączone poprzez wyłącznik odcinający. Przekrój przewodów zasilających należy dobrać adekwatnie do użytego zabezpieczenia.
- Jeśli zastosowano wyłącznik nadprądowy, musi on mieć co najmniej charakterystykę wyzwalania „C”. Wielkość zabezpieczenia podano w punkcie „Dane techniczne”.
- Aby zapobiec zakłóceniom, nie należy układać kabli komunikacyjnych do styków zewnętrznych w pobliżu kabli wysokiego napięcia.
- Minimalny przekrój poprzeczny kabli komunikacyjnych i sygnałowych do styków zewnętrznych musi wynosić 0,5 mm<sup>2</sup> do długości 50 m, na przykład EKKX lub LiYY lub podobne.
- Schemat połączeń elektrycznych S735C, patrz punkt „Dane techniczne”.
- Podczas wprowadzania przewodu do urządzenia S735C należy używać przelotek kablowych (UB1) i (UB2).



### WAŻNE!

Instalację elektryczną i serwisowanie należy wykonać pod nadzorem wykwalifikowanego elektryka. Przed serwisowaniem należy wyłączyć zasilanie wyłącznikiem nadprądowym.



### WAŻNE!

Jeśli kabel zasilający jest uszkodzony, może zostać wymieniony tylko przez NIBE, jej serwisanta lub inną wykwalifikowaną osobę, aby uniknąć niebezpieczeństwa i uszkodzenia.



### WAŻNE!

Sprawdzić połączenia, napięcie główne i napięcie fazowe przed uruchomieniem produktu, aby zapobiec uszkodzeniu elektroniki pompy ciepła.



### WAŻNE!

Nie należy uruchamiać systemu przed napełnieniem go wodą. Grozi to uszkodzeniem podzespołów systemu.

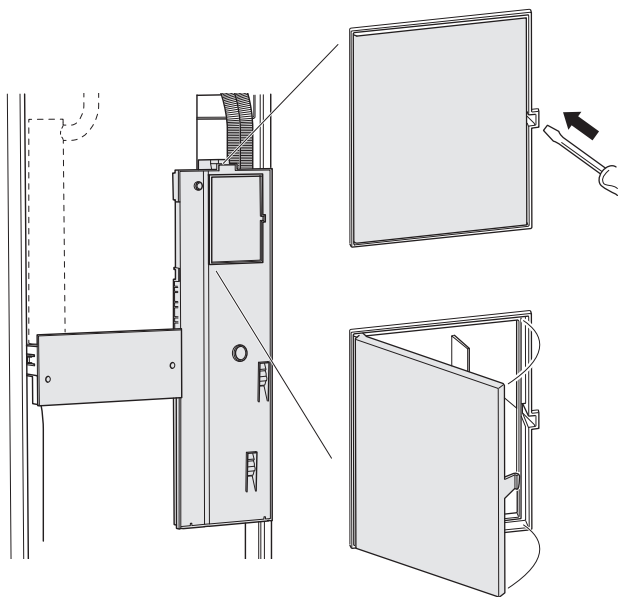
## WYŁĄCZNIK NADPRĄDOWY

Obwód roboczy w urządzeniu S735C i część jego elementów wewnętrznych są zabezpieczone wewnętrznie wyłącznikiem nadprądowym (FC1).

## DOSTĘPNOŚĆ, PRZYŁĄCZE ELEKTRYCZNE

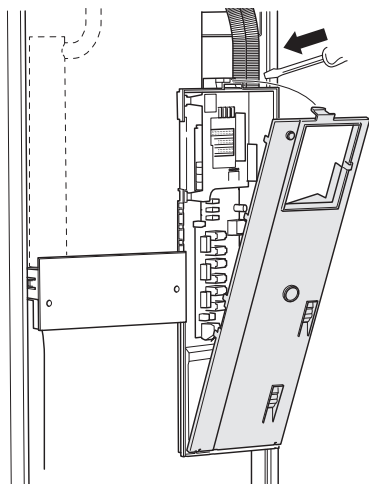
### Zdejmowanie pokrywy

Pokrywę można odkręcić śrubokrętem.



### Zdejmowanie pokrywy

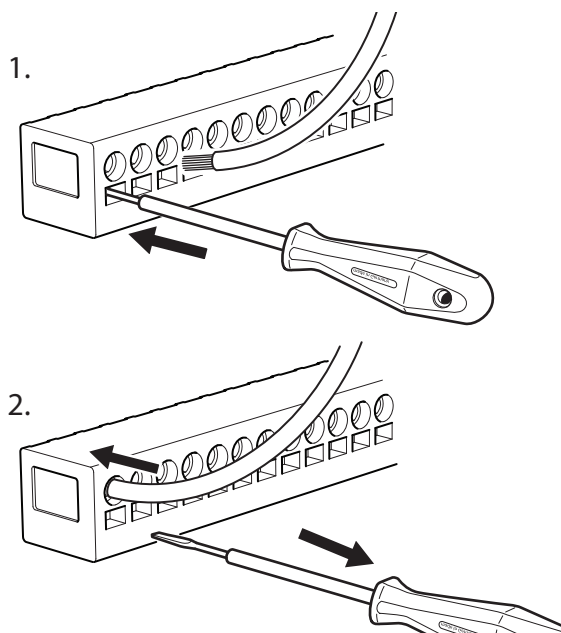
Pokrywę można odkręcić śrubokrętem.



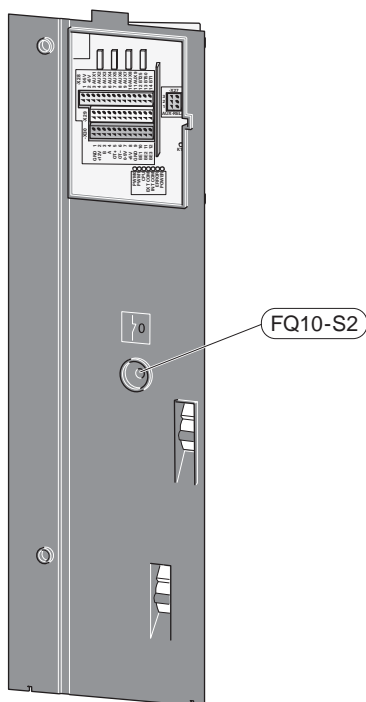
## BLOKADA KABLI

Użyj odpowiedniego narzędzia, aby zwolnić/ zablokować kable w zaciskach pompy ciepła.

### Zacisk



## OGRANICZNIK TEMPERATURY



Ogranicznik temperatury (FQ10) odcina napięcie od elektrycznego podgrzewacza pomocniczego, jeśli temperatura wzrośnie powyżej 89°C i jest resetowany ręcznie.

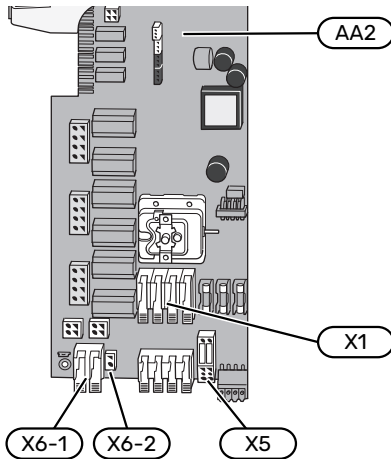
### Resetowanie

Ogranicznik temperatury (FQ10) jest dostępny za przednią pokrywą. Ogranicznik temperatury resetuje się, naciskając jego przycisk (FQ10-S2).

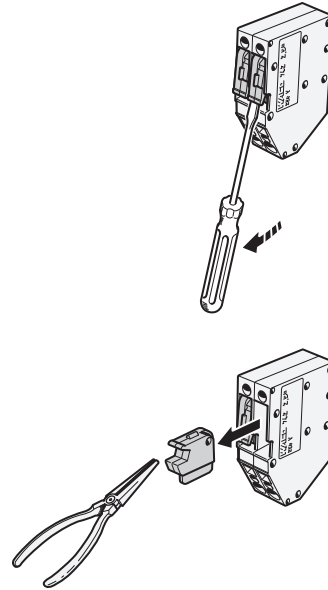
# Przyłącza

## ZACISKI

Na płytce drukowanej (AA2) są używane następujące zaciski.



1. Należy usunąć mostki z zacisku AA2-X5.

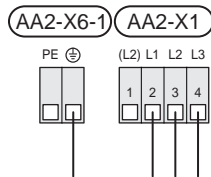


## PRZYŁĄCZE ZASILANIA

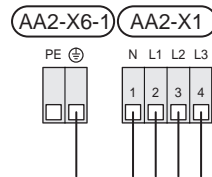
### Napięcie zasilania

Dostarczony kabel do doprowadzenia zasilania elektrycznego podłącza się do zacisków X1 i X6-1 na płytce drukowanej (AA2).

#### Przyłącze 3x230 V



#### Przyłącze 3x400 V



### Zewnętrzne napięcie sterujące układem sterowania

W przypadku układu sterowania zasilanego oddzielnie z innych podzespołów w urządzeniu S735C (np. do sterowania taryfowego), podłącza się oddzielny kabel sterujący.



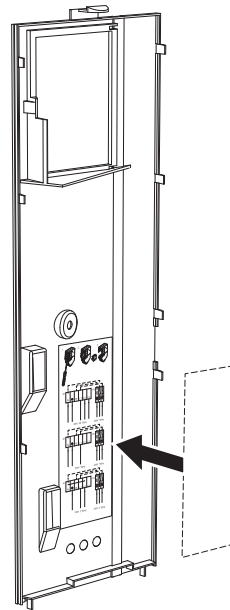
#### WAŻNE!

Na czas serwisowania wszystkie obwody zasilania muszą zostać odłączone.

2. Podłącz napięcie sterujące (230 V – 50Hz) do AA2-X5:N, AA2-X5:L i AA2-X6-2 (PE).

### Dostarczona etykieta

Dostarczoną etykieta umieszcza się na pokrywie przyłącza elektrycznego.

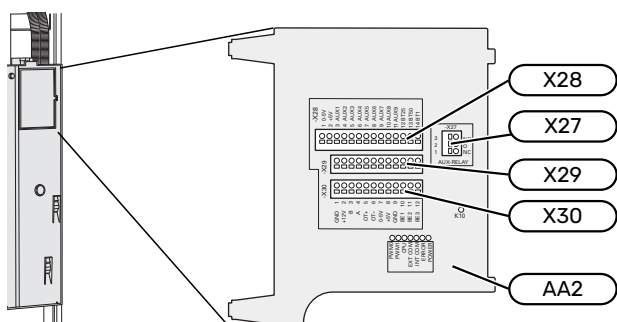


### Sterowanie taryfowe

W przypadku okresowego zaniku napięcia grzałki zanurzeniowej i/lub sprężarki, należy jednocześnie wybrać „Blokowanie taryfy” przez dostępne wejścia, patrz punkt „Dostępne wejścia”.

## PODŁĄCZENIA ZEWNĘTRZNE

Podłącz podłączenia zewnętrzne do zacisków X28, X29 i X30 na płycie drukowanej (AA2).



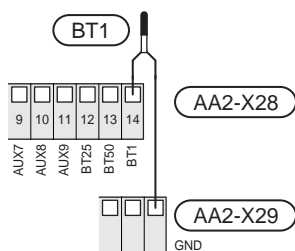
## Czujniki

### Czujnik temperatury zewnętrznej

Czujnik temperatury zewnętrznej (BT1) umieszcza się w cieniu na północnej lub północno-zachodniej ścianie, aby nie świeciło na niego poranne słońce.

Czujnik temperatury zewnętrznej należy podłączyć do zacisków AA2-X28:14 i AA2-X29:GND.

Ewentualny kanał kablowy należy uszczelnić, aby zapobiec kondensacji w obudowie czujnika.



### Czujnik pokojowy

Urządzenie S735C jest dostarczane z dołączonym czujnikiem pokojowym (BT50), który umożliwia wyświetlanie temperatury pomieszczenia i jej regulację na wyświetlaczu S735C.

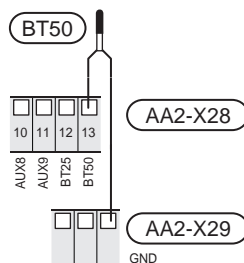
Urządzenie S735C może pracować bez czujnika pokojowego, ale aby móc sprawdzać temperaturę pomieszczenia na wyświetlaczu S735C, należy zainstalować czujnik temperatury pomieszczenia.

Czujnik temperatury pomieszczenia instaluje się w neutralnym miejscu, tam gdzie ma być uzyskiwana zadana temperatura. Odpowiednim miejscem może być na przykład pusta ściana wewnętrzna w przedpokoju, ok. 1,5 m nad podłogą. Aby czujnik temperatury pomieszczenia mógł swobodnie mierzyć prawidłową temperaturę pomieszczenia, ważne jest, aby nie umieszczać go np. we wnęcie, między półkami, za zasłoną, nad źródłem ciepła lub w jego pobliżu, w przeciągu od drzwi wejściowych lub w bezpośrednim świetle słonecznym. Zamknięte termostaty grzejników również mogą powodować problemy.

Podłączyć czujnik temperatury pomieszczenia do zacisków AA2-X28:13 i AA2-X29:GND.

Jeśli czujnik pokojowy ma być używany do zmiany temperatury pomieszczenia w °C i/lub do precyzyjnej regulacji temperatury pomieszczenia, należy go aktywować w menu 1.3 - „Ustaw. czujnika pokojow.”.

Jeśli czujnik pokojowy jest używany w pomieszczeniu z ogrzewaniem podłogowym, powinien pełnić tylko funkcję informacyjną i nie regulować temperatury pomieszczenia.

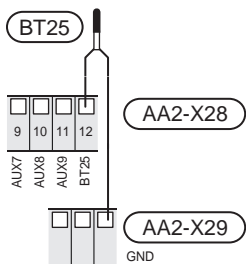


### UWAGA!

Zmiany temperatury pomieszczenia wymagają czasu. Na przykład, krótkie okresy zmian w połączeniu z ogrzewaniem podłogowym nie zapewnią zauważalnej różnicy w temperaturze pomieszczenia.

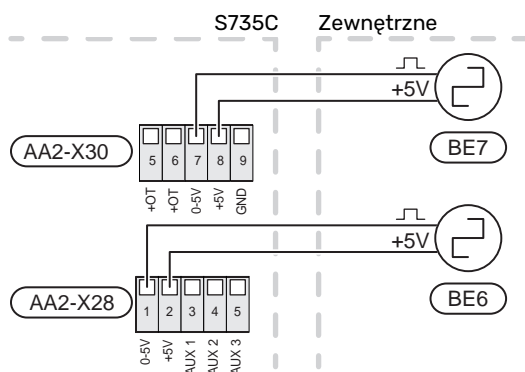
### Czujnik temperatury zewnętrznej zasilania

Jeśli należy użyć zewnętrznego czujnika temperatury zasilania (BT25), należy go podłączyć do zacisku AA2-X28:12 i do zacisku AA2-X29:GND.



## Impulsowy licznik energii

Maksymalnie dwa liczniki energii elektrycznej lub liczniki energii cieplnej dla ogrzewania (BE6, BE7) mogą zostać podłączone do S735C za pomocą zacisków AA2-X28:1-2 i AA2-X30:7-8.



Włączyć liczniki w menu 7.2 - „Ustawienia akcesoriów”, a następnie ustawić żadaną wartość („Energia na impuls” lub „Impulsy na kWh”) w menu 7.2.19 - „Impulsowy licznik energii”.

## Czujnik obciążenia

### Zintegrowany miernik natężenia prądu

Urządzenie S735C jest wyposażone w prostego typu zintegrowany miernik natężenia prądu, który ogranicza stopnie mocy elektrycznego podgrzewacza pomocniczego, obliczając możliwość podłączenia kolejnych stopni mocy do danej fazy bez ryzyka wyzwolenia odpowiedniego zabezpieczenia głównego.

Jeśli pobierany prąd mógłby spowodować wyzwolenie głównego zabezpieczenia, stopień mocy jest blokowany. Wielkość głównego zabezpieczenia budynku jest określona w menu 7.1.9 - „Miernik natężenia prądu”.

### Miernik natężenia prądu z czujnikiem natężenia prądu

Jeśli w budynku działa wiele urządzeń elektrycznych w czasie pracy sprężarki i/lub elektrycznego podgrzewacza pomocniczego, istnieje ryzyko wyzwolenia głównego zabezpieczenia budynku.

Urządzenie S735C monitoruje natężenie prądu za pomocą czujników natężenia prądu, dzięki czemu steruje stopniami mocy elektrycznego podgrzewacza pomocniczego, rozdzielając moc między różne fazy lub stopniowo go wyłączając w razie przeciążenia fazy.

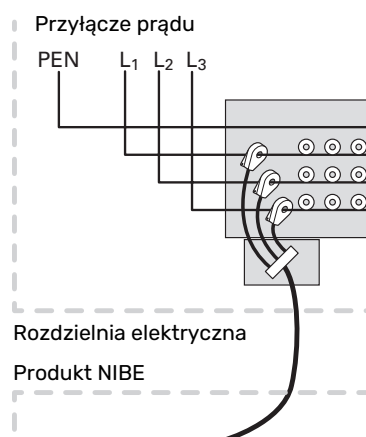
Jeśli pomimo odłączenia elektrycznego podgrzewacza pomocniczego instalacja nadal jest przeciążona, nastąpi ograniczenie mocy sprężarki.

Ponowne załączenie następuje po zmniejszeniu poboru prądu.

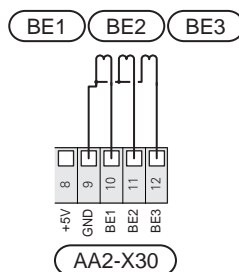
Fazy w budynku mogą mieć różne obciążenie. Jeśli sprężarka zostanie podłączona do fazy o dużym obciążeniu, istnieje ryzyko, że moc sprężarki zostanie ograniczona, a elektryczny podgrzewacz pomocniczy będzie pracował dłużej niż zakładano. Oznacza to, że oszczędności będą odbiegać od oczekiwań.

## Podłączanie i aktywowanie mierników natężenia prądu

1. Zainstaluj miernik natężenia prądu na każdym przewodzie fazowym doprowadzonym do rozdzielni. Najlepiej to zrobić w samej rozdzielni.
2. Mierniki natężenia prądu należy podłączyć do kabla wielożyłowego w obudowie znajdującej się bezpośrednio przy rozdzielni. Pomiedzy obudową a S735C należy użyć kabla wielożyłowego o przekroju poprzecznym min. 0,5 mm<sup>2</sup>.



3. Podłączyć kabel do zacisku AA2-X30:9-12, gdzie X30:9 jest wspólnym zaciskiem dla trzech czujników natężenia prądu.



4. Podaj wielkość głównego zabezpieczenia budynku w menu 7.1.9 - „Miernik natężenia prądu”.
5. Aktywuj wykrywanie fazy w menu 7.1.9 - „Miernik natężenia prądu”. Dodatkowe informacje na temat wykrywania fazy zawiera punkt „Menu 7.1.9 - Miernik natężenia prądu”.

## KOMUNIKACJA

### Podłączanie akcesoriów

Wskazówki dotyczące podłączania akcesoriów podano w dostarczonych z nimi instrukcjach. Punkt „Akcesoria” zawiera listę akcesoriów, których można użyć z S735C. Połączenie komunikacyjne z najważniejszymi akcesoriami.

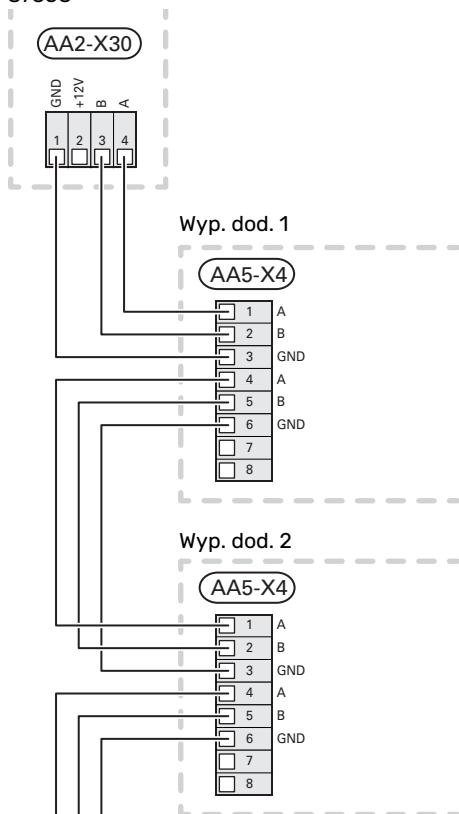
### Akcesoria z kartą rozszerzeń (AA5)

Akcesoria z kartą rozszerzeń (AA5) należy podłączyć do zacisku AA2-X30:1, 3, 4 w S735C.

W przypadku podłączania lub zainstalowania kilku akcesoriów, karty podłącza się szeregowo.

Ponieważ mogą występować różne połączenia akcesoriów z kartą rozszerzeń (AA5), zawsze należy przeczytać instrukcję obsługi instalowanego urządzenia.

S735C

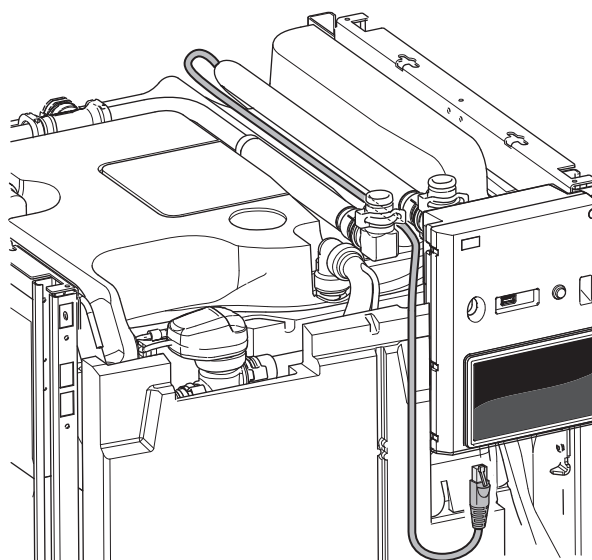


### Kabel sieciowy do myUplink (W130)

W sytuacji, kiedy chcemy połączyć się z myUplink używając kabla sieciowego zamiast Wi-Fi.

Kabel sieciowy można poprowadzić nie demontując jednostki obróbki powietrza.

1. Podłącz ekranowany kabel sieciowy do wyświetlacza.
2. Poprowadź kabel sieciowy do górnej części ogrzewacza pompy ciepła.
3. Wyprowadź przez wyjście kabla przepływomierza z tyłu.



### DOSTĘPNE WEJŚCIA/WYJŚCIA

Urządzenie S735C posiada sterowane programowo wejścia i wyjścia AUX służące do podłączenia funkcji zewnętrznego przełącznika (styk musi być bezpotencjałowy) lub czujnika.

W menu 7.4 - „Dostępne wejścia/wyjścia” należy wybrać złącze AUX, do którego zostały podłączone poszczególne funkcje.

W przypadku pewnych funkcji może być wymagane wyposażenie dodatkowe.

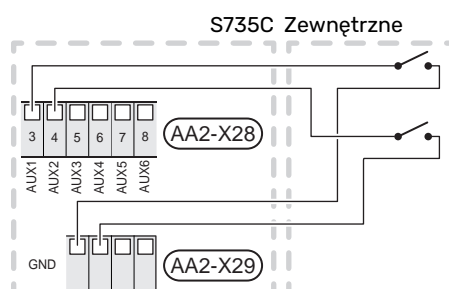


#### PORADA!

W menu ustawień można również aktywować i programować niektóre z poniższych funkcji.

### Dostępne wejścia

Dostępne wejścia na płytce drukowanej (AA2) dla tych funkcji to AA2-X28:3-11. Każda funkcja łączy się z dowolnym wejściem i GND (AA2-X29).



W powyższym przykładzie wykorzystywano wejścia AUX1 (AA2-X28:3) i AUX2 (AA2-X28:4).

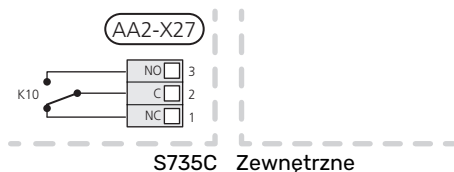
## Dostępne wyjście

Dostępne wyjście to AA2-X27.

Wyjście jest przełączającym przekaźnikiem bezpotencjałowym.

Wskazanie alarmu podłącza się do C-NC, natomiast inne funkcje podłącza się do C-NO.

Jeśli urządzenie S735C jest wyłączone lub w trybie awaryjnym, przekaźnik jest w położeniu C-NC.



### UWAGA!

Maksymalne obciążenie styków przekaźnika może wynosić 2 A przy rezystancyjnej charakterystyce obciążenia (230 V-).



### PORADA!

Jeśli do wyjścia AUX ma zostać podłączona więcej niż jedna funkcja, wymagane jest wyposażenie dodatkowe AXC.

## Możliwy dobór wejść AUX

### Czujnik temperatury

Dostępne opcje:

- Tmp. zew. wyj. cwu (BT70) (odczyt czujnika temperatury c.w.u. do cyrkulacji c.w.u., umieszczany na rurociągu zasilającym).

Dostępny po włączeniu „Cyrkulac. c.w.u.” w menu 7.4 – „Dostępne wejścia/wyjścia”.

- Temp. zew. rec. cwu (BT82) (odczyt czujnika temperatury c.w.u. do cyrkulacji c.w.u., umieszczany na rurociągu powrotnym).

Dostępny po włączeniu „Cyrkulac. c.w.u.” w menu 7.4 – „Dostępne wejścia/wyjścia”.

- Czujnik chł./ogrz. (BT74), określa czas przełączania między chłodzeniem i ogrzewaniem.
- Miesz. pow. zewn. (BT28) (wymagane wyposażenie dodatkowe OEK S20)
- 6 dedykowanych czujników (BT37.1 – BT37.6) do opcjonalnego rozmieszczenia i nazwania.

### Czujnik

Dostępne opcje:

- Czujnik poziomu (dla odpływu skroplin (NO)).
- Presostat sys. grzew. (NC)
- Zewn. alarm (NO), Zewn. alarm (NC)

Alarm jest podłączony do sterowania, co oznacza, że usterki są prezentowane w formie komunikatów informacyjnych na wyświetlaczu.

## Zewnętrzna aktywacja funkcji

Do S735C można podłączyć funkcję przełącznika zewnętrznego, aby uruchamiać różne funkcje. Funkcja jest włączona, kiedy przełącznik jest zwarty.

Dostępne funkcje, które można uruchamiać:

- Temp. dod. ciepłej wody
- Wł. tryb mał. zapotrzeb.
- „Regulacja zewnętrzna”

Kiedy przełącznik jest zwarty, temperaturę zmienia się w °C (jeśli został podłączony i aktywowany czujnik pokojowy). Jeśli czujnik pokojowy nie jest podłączony lub nie został aktywowany, żądana zmiana „Temperatura” („Przesunięcie” jest ustawiana za pomocą określonej liczby wybranych kroków. Wartość można regulować w zakresie od -10 do +10. Wartość regulacji ustawia się w menu 1.30.3 – „Regulacja zewnętrzna”.

- uruchomienie jednej z czterech prędkości obrotowych wentylatora.

Dostępne są następujące opcje:

- „Włącz prędk. went. 1 (NO)” – „Włącz prędk. went. 4 (NO)”
- „Włącz prędk. went. 1 (NC)”

Prędkość wentylatora jest włączona, kiedy przełącznik jest zwarty. Ponowne otwarcie przełącznika powoduje wznowienie normalnej prędkości wentylatora.

- SG Ready



### UWAGA!

Funkcja „SG Ready” wymaga dwóch wejść AUX.

W przypadkach, gdzie ta funkcja jest wymagana, należy ją podłączyć do zacisku X28 na płycie drukowanej (AA2).

Funkcja „SG Ready” to inteligentna forma sterowania taryfowego, gdzie dostawca energii elektrycznej może wpływać na temperatury pomieszczenia i c.w.u., albo po prostu blokować podgrzewacz pomocniczy i/lub sprężarkę w pompie ciepła o określonych porach dnia (można je wybrać w menu 4.2.3 po włączeniu tej funkcji). Aby włączyć funkcję, należy podłączyć funkcje przełącznika bezpotencjałowego do dwóch wejść wybranych w menu 7.4 – „Dostępne wejścia/wyjścia” (SG Ready A i SG Ready B). Zamknięcie lub otwarcie przełącznika oznacza jedną z następujących rzeczy:

- Blokowanie (A: Zamknięty, B: Otwarty)

Funkcja „SG Ready” jest włączona. Sprężarka w S735C i podgrzewacz pomocniczy są zablokowane.

- Tryb normalny (A: Otwarty, B: Otwarty)

Funkcja „SG Ready” nie jest włączona. Bez wpływu na system.

- Tryb oszczędny (A: Otwarty, B: Zamknięty)

Funkcja „SG Ready” jest włączona. System koncentruje się na obniżaniu kosztów i może na przykład wykorzystywać niską taryfę dostawcy energii elektrycznej lub nadmiar mocy z dowolnego własnego źródła zasilania (wpływ na system można regulować w menu 4.2.3).

- Tryb nadmiaru mocy (A: Zamknięty, B: Zamknięty)

Funkcja „SG Ready” jest włączona. System może pracować z pełną mocą przy nadmiarze mocy (bardzo niska cena) po stronie dostawcy energii elektrycznej (wpływ na system można regulować w menu 4.2.3).

(A = SG Ready A. B = SG Ready B)

## Zewnętrzne blokowanie funkcji

Do S735C można podłączyć funkcję przełącznika zewnętrznego, aby blokować różne funkcje. Przełącznik musi być bezpotencjałowy i zamknięty, aby umożliwić blokowanie.



### WAŻNE!

Blokowanie stwarza ryzyko zamarzania.

Funkcje, które można zablokować:

- Blokuj c.w.u. (cyrkulacja c.w.u. pozostaje włączona)
- Blokuj ogrzewanie
- Blokuj chłodzenie
- Blokuj podgrzewacz pom.
- Blokuj sprężarkę
- Blokowanie taryfy (NO), Blokowanie taryfy (NC) (odłączenie podgrzewacza pomocniczego, sprężarki, ogrzewania, chłodzenia i ciepłej wody)
- „Zewn. ograniczanie mocy”

Na rynkach, na których operator sieci energetycznej wymaga dynamicznej kontroli obciążenia sieci, moc robocza sprężarki i grzałki zanurzeniowej może być ograniczona.

Limit mocy ustawia się w menu 7.4.2 - „Zewn. ograniczanie mocy”.

## Możliwy dobór wyjścia AUX

### Wskazanie

- Wyj. alarmow.
- Sygn. trybu chłodz.
- Sygn. trybu chł. z opóźn.
- Urlop
- Tryb urlopowy
- SPA (Smart Price Adaption: niska cena energii elektrycznej)

## Sterowanie

- Cyrkulac. c.w.u. (pompa obiegowa do cyrkulacji c.w.u.)
- Zawór przeł., chłodz. QN12 (wymagane wyposażenie dodatkowe SAM S42/SAM S44)
- Zewn.pom.cz.grz. (zewnętrzna pompa czynnika grzewczego)
- Wilg. pow. zewn. (zewnętrzna przepustnica przeciwzamrozeniowa (QN42))
- Wilg. pow. zewn.. Zewnętrzna przepustnica powietrza zewnętrznego (QN38) (wymagane wyposażenie dodatkowe OEK S20)

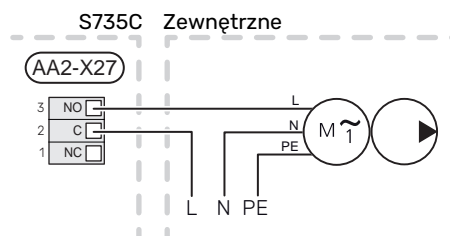


### WAŻNE!

Odpowiednia rozdzielnia musi być oznaczona ostrzeżeniem o zewnętrznym napięciu.

## Podłączanie zewnętrznej pompy obiegowej

Zewnętrzną pompę obiegową podłącza się do wyjścia AUX w sposób przedstawiony poniżej.



## Ustawienia

### PODGRZEWACZ POMOCNICZY - MOC MAKSYMALNA

Grzałka zanurzeniowa jest ustawiona fabrycznie na maksymalną moc.

Moc grzałki zanurzeniowej ustawia się w menu 7.1.5.1 – „Wew. el. pod. pom.”.

### Stopnie mocy grzałki zanurzeniowej

Tabele przedstawiają całkowity prąd fazowy grzałki zanurzeniowej.

#### 3x400 V

Maks. moc podgrzewacza pomocniczego (kW)	Maks. prąd fazowy L1(A)	Maks. prąd fazowy L2(A)	Maks. prąd fazowy L3(A)
0	–	–	–
2	–	8,7	–
3	–	7,5	7,5
4	–	8,7	8,7
5	–	15,6	7,5
6	8,7	8,7	8,7
7	–	15,6	15,6
9 <sup>1</sup>	8,7	15,6	15,6

<sup>1</sup> Ustawienie fabryczne

#### 3x230 V

Maks. moc podgrzewacza pomocniczego (kW)	Maks. prąd fazowy L1(A)	Maks. prąd fazowy L2(A)	Maks. prąd fazowy L3(A)
0	–	–	–
2	–	8,7	8,7
3	13,0	–	13,0
4	–	17,4	17,4
5	13,0	8,7	19,0
6	8,7	23,0	17,4
7	13,0	17,4	26,5
9 <sup>1</sup>	19,0	23,0	26,5

<sup>1</sup> Ustawienie fabryczne

### Maks. prąd roboczy

Oprócz grzałki zanurzeniowej występuje także prąd pracy sprężarki.

Tabele przedstawiają, ile może wynosić całkowity prąd fazowy dla sprężarki, układu sterowania, wentylatora i pompy obiegowej, w zależności od warunków pracy.

#### S735C-4

Maks. moc podgrzewacza pomocniczego (kW)	Maks. prąd fazowy L1(A)
0,0	11

#### S735C-7

Maks. moc podgrzewacza pomocniczego (kW)	Maks. prąd fazowy L1(A)
0,0	14

### Miernik natężenia energii

Jeśli podłączono czujniki natężenia prądu, urządzenie S735C monitoruje prądy fazowe i automatycznie przydziela stopnie mocy najmniej obciążonej fazie.



#### WAŻNE!

Jeśli nie podłączono czujników natężenia prądu, urządzenie S735C oblicza wysokość prądów w przypadku dodania określonych stopni mocy. Jeśli prądy będą wyższe od ustawionej mocy bezpieczników, dany stopień mocy nie będzie mógł zostać włączony.

### TRYB AWARYJNY

Tryb awaryjny jest używany w razie problemów z działaniem oraz podczas serwisowania.

Kiedy urządzenie S735C zostanie przełączone w tryb awaryjny, system działa w następujący sposób:

- Sprężarka jest zablokowana.
- S735C daje pierwszeństwo produkcji ogrzewania.
- Ciepła woda jest produkowana, jeśli to możliwe.
- Czujnik obciążenia nie jest włączony.
- Maks. moc grzałki zanurzeniowej w trybie awaryjnym, ograniczona zgodnie z ustawieniem w menu 7.1.8.2 – „Tryb awaryjny”.
- Stała temperatura zasilania, jeśli system nie odbiera wartości z czujnika temperatury zewnętrznej (BT1).

Kiedy tryb awaryjny jest włączony, kontrolka stanu zmienia kolor na żółty.

Tryb awaryjny można włączyć zarówno, kiedy urządzenie S735C jest włączone, jak i wtedy, kiedy jest wyłączone.

Aby włączyć, kiedy urządzenie S735C jest włączone: należy nacisnąć i przytrzymać przycisk Wł./Wył. (SF1) przez 2 sekundy i wybrać „Tryb awaryjny” z menu wyłączenia.

Aby włączyć tryb awaryjny, kiedy urządzenie S735C jest wyłączone: naciśnij i przytrzymaj przycisk Wł./Wył. (SF1) przez 5 sekund. (Jedno naciśnięcie wyłącza tryb awaryjny).

# Rozruch i regulacja

## Przygotowania

1. Sprawdź, czy zawory do napełniania (QM10) i (QM11) są całkowicie zamknięte.



### UWAGA!

Sprawdź wyłącznik nadprądowy (FC1). Mógł on zadziałać podczas transportu.

## Napełnianie i odpowietrzanie

### NAPEŁNIANIE ZASOBNIKA C.W.U.

1. Otwórz kran z ciepłą wodą w budynku.
2. Otwórz zawór do napełniania (QM10). Następnie, podczas pracy zawór musi być całkowicie otwarty.
3. Kiedy woda wypływająca z kranu z ciepłą wodą nie zawiera już powietrza, zasobnik c.w.u. jest pełny i można zamknąć kran.

### NAPEŁNIANIE SYSTEMU GRZEWczego

1. Otwórz zawory odpowietrzające (QM20), (QM22), (QM24) i (QM26).
2. Otwórz zawory do napełniania (QM11), (QM13). Urządzenie grzewcze i pozostała część systemu grzewczego są napełniane wodą grzewczą.
3. Zamknij zawory odpowietrzające (QM20), (QM22), (QM24) i (QM26), kiedy wydostająca się przez nie woda nie będzie zawierać powietrza.
4. Po chwili ciśnienie na manometrze (BP5) zacznie rosnąć. Kiedy ciśnienie osiągnie 2,5 bara (0,25 MPa), z zaworu bezpieczeństwa (FL2) zacznie wypływać woda. Zamknij jeden zawór do napełniania (QM11).
5. Obniż ciśnienie w systemie grzewczym do normalnego zakresu roboczego (ok. 1 bara), otwierając zawory odpowietrzające (QM20), (QM22), (QM24) i (QM26) lub zawór bezpieczeństwa (FL2).
6. Uruchom pompę ciepła i pozwól, aby pracowała zarówno w trybie grzania, jak i c.w.u.

### ODPOWIETRZANIE SYSTEMU GRZEWczego



### PORADA!

W celu ułatwienia odpowietrzania, użyj dostarczonego wężyka odpowietrzającego.

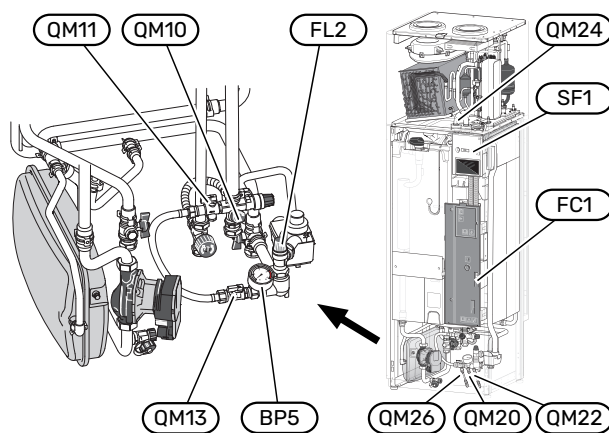
1. Wyłącz urządzenie S735C przyciskiem Wł./Wył. (SF1)
2. Odpowietrz pompę ciepła przez zawory odpowietrzające (QM20), (QM22), (QM24), (QM26), a pozostały system grzewczy przez jego odpowiednie zawory odpowietrzające.

3. Uzupełnianie i odpowietrzanie należy kontynuować do momentu usunięcia całego powietrza i uzyskania prawidłowego ciśnienia.



### WAŻNE!

Przewody odpowietrzające zbiornika należy opróżnić z wody, aby móc wypuścić powietrze. Oznacza to, że instalacja niekoniecznie zostanie odpowietrzona pomimo przepływu wody, kiedy zawory odpowietrzające (QM20), (QM22), (QM24), (QM26) zostaną otwarte.



# Uruchomienie i odbiór

## KREATOR ROZRUCHU



### WAŻNE!

Przed uruchomieniem urządzenia S735C należy napełnić system grzewczy wodą.



### WAŻNE!

Nie wolno uruchamiać pompy ciepła S735C, jeśli istnieje ryzyko, że woda w systemie zamarzała.

1. Uruchom urządzenie S735C, naciskając przycisk Wł./Wyt. (SF1).
2. Postępuj według instrukcji kreatora na wyświetlaczu. Jeśli kreator rozruchu nie uruchomi się po uruchomieniu S735C, można uruchomić go ręcznie w menu 7.7.



### PORADA!

Bardziej szczegółowe informacje na temat układu sterowania instalacji (obsługa, menu itp.) można znaleźć w punkcie „Sterowanie – Wstęp”.

Jeśli w trakcie uruchomienia S735C w budynku jest zimno, sprężarka może nie być w stanie zaspokoić całego zapotrzebowania bez pomocy podgrzewacza pomocniczego.

## Rozruch

Kreator rozruchu włącza się przy pierwszym uruchomieniu instalacji. Kreator informuje, co należy zrobić przy pierwszym uruchomieniu oraz pomaga skonfigurować podstawowe ustawienia instalacji.

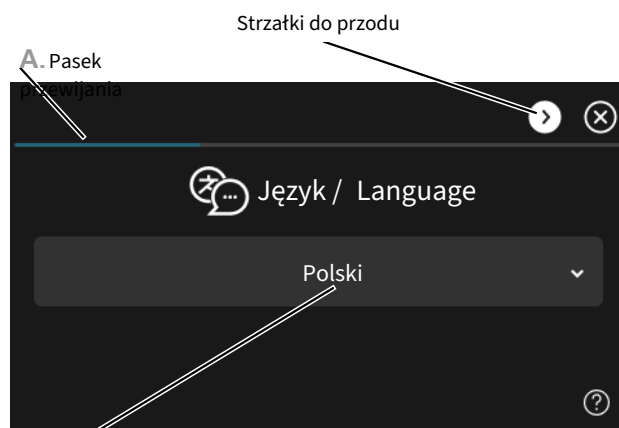
Kreator rozruchu gwarantuje, że uruchomienie zostanie wykonane prawidłowo, w związku z czym nie można go pominąć.



### UWAGA!

Wentylator działa po uruchomieniu kreatora rozruchu.

## Obsługa kreatora rozruchu



B. Opcja / ustawienie

### A. Pasek przewijania

Tutaj można sprawdzić poziom menu kreatora rozruchu.

Przeciagnij palcem w prawo lub w lewo, aby przeglądać strony.

Do przeglądania służą także strzałki w górnych narożnikach.

### B. Opcja / ustawienie

Tutaj wprowadza się ustawienia systemu.

## USTAWIANIE WENTYLACJI

Wentylację należy ustawić zgodnie z obowiązującymi normami. Prędkość wentylatora ustawia się w menu 7.1.4.3 - „Precyz. regul. wentylacji”.

Nawet, jeśli wentylacja zostanie z grubsza ustawiona przy montażu, należy zlecić i umożliwić jej regulację.

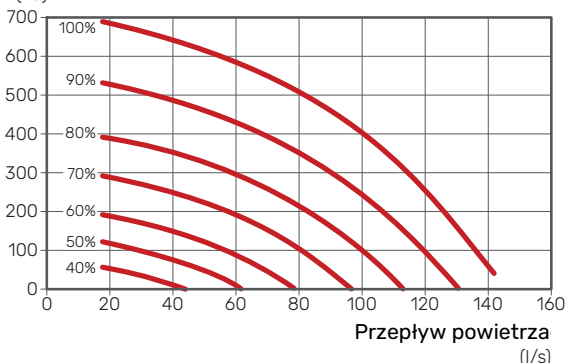


### WAŻNE!

Należy zlecić regulację wentylacji, aby dokończyć ustawienie.

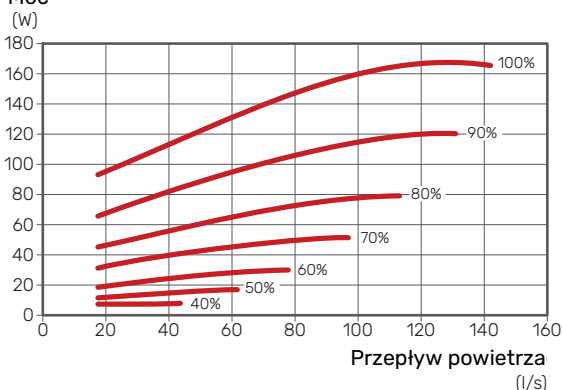
## Wydajność wentylacji

Dostępne ciśnienie  
(Pa)



## Moc wentylatora

Moc  
(W)



## ROZRUCH BEZ WENTYLATORA

Pompa ciepła może pracować bez odzysku, tylko jako kocioł elektryczny, przygotowując ciepło i ciepłą wodę, na przykład przed ukończeniem instalacji wentylacyjnej.

1. Wejść do menu 4.1 - „Tryb pracy” i wybierz opcję „Tylko pod. pom.”
2. Następnie wejść do menu 7.1.4.1 - „Prędk. went., powietrze wyw.” i zmniejsz obroty wentylatora „Normalny” do 0%.

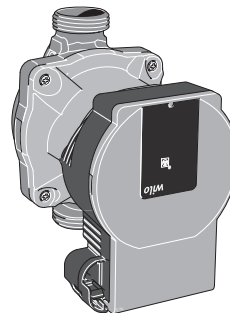


### WAŻNE!

Wybierz tryb pracy „Auto” lub „Ręczny”, kiedy pompa ciepła ma ponownie pracować z odzyskiem.

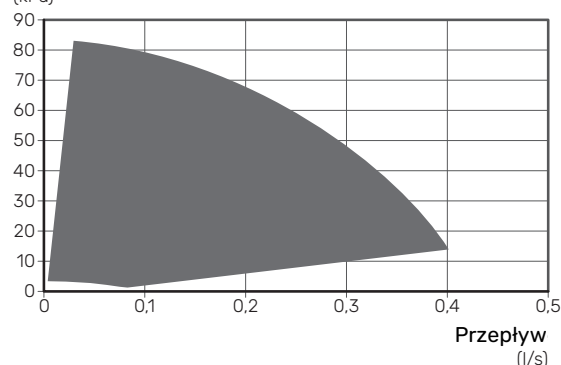
## USTAWIANIE PRĘDKOŚĆ POMPY

Pompa czynnika grzewczego (GP1) jest sterowana automatycznie i reguluje się samoczynnie za pomocą sterowania i w oparciu o zapotrzebowanie na ogrzewanie lub chłodzenie.



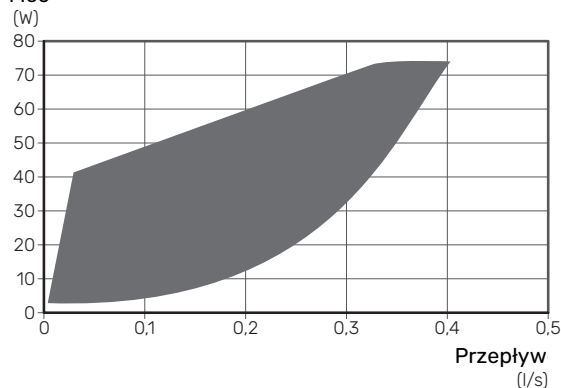
## Moc, pompa czynnika grzewczego

Ciśnienie  
(kPa)



## Wydajność, pompa czynnika grzewczego

Moc  
(W)



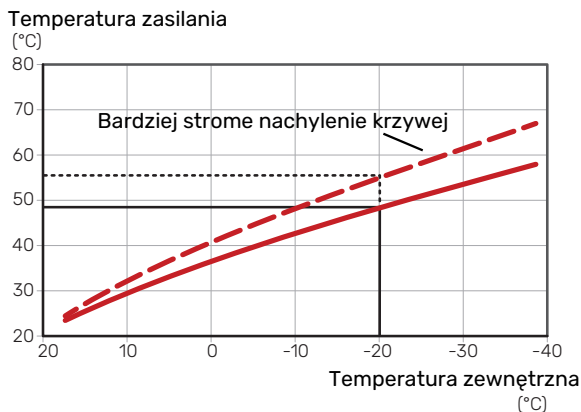
## Ustawianie krzywej grzania

W menu 1.30.1 - „Krzywa, ogrzew.” można zobaczyć krzywą grzewczą dla budynku. Zadaniem tej krzywej jest zapewnienie stałej temperatury pomieszczenia, a tym samym energooszczędnej pracy, niezależnie od temperatury zewnętrznej. Na podstawie tej krzywej urządzenie S735C określa temperaturę czynnika grzewczego w systemie grzewczym (temperaturę zasilania), a tym samym temperaturę pomieszczenia.

## WSPÓŁCZYNNIK KRZYWEJ GRZANIA

Nachylenie krzywej grzania wskazuje, o ile stopni należy zwiększyć/ zmniejszyć temperaturę zasilania, kiedy spada/ rośnie temperatura zewnętrzna. Bardziej strome nachylenie oznacza wyższą temperaturę zasilania przy określonej temperaturze zewnętrznej.

Im niższa krzywa grzania, tym bardziej energooszczędna praca, choć zbyt niska krzywa pociąga za sobą obniżenie komfortu.



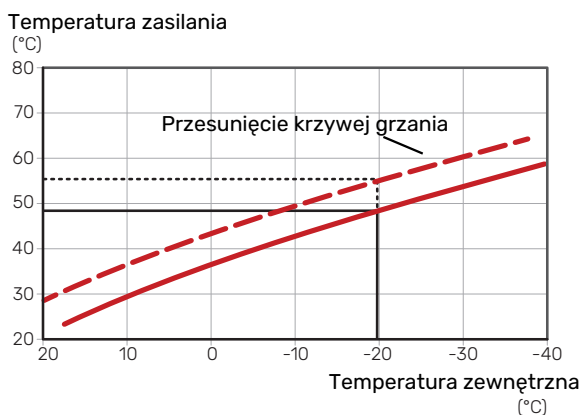
Optymalne nachylenie krzywej zależy od warunków klimatycznych i najniższej temperatury projektowej (DOT) w danej lokalizacji, od tego, czy w budynku są grzejniki, klimakonwektory czy ogrzewanie podłogowe, oraz od jego izolacji cieplnej.

Dla domów z grzejnikami lub klimakonwektorami odpowiednia jest wyższa krzywa grzania (np. krzywa 9), natomiast dla domów z ogrzewaniem podłogowym odpowiednia jest niższa krzywa grzania (np. krzywa 5).

Krzywą grzania ustawia się po zainstalowaniu systemu grzewczego, choć może wymagać późniejszej regulacji. Zazwyczaj jednak nie trzeba jej więcej regulować.

### PRZESUNIĘCIE KRZYWEJ

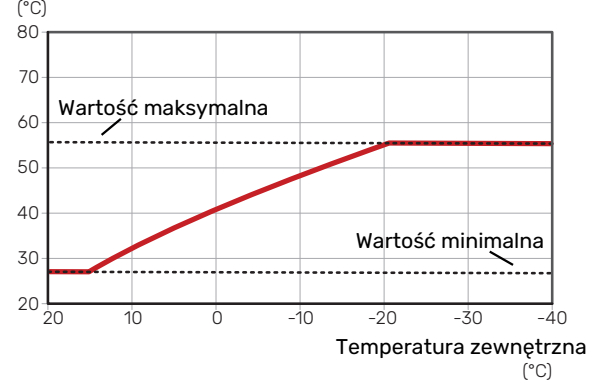
Przesunięcie krzywej grzania oznacza, że temperatura zasilania zmienia się o stałą wartość dla wszystkich temperatur zewnętrznych, np. przesunięcie krzywej o +2 kroki zwiększa temperaturę zasilania o 5°C przy wszystkich temperaturach zewnętrznych.



### TEMPERATURA ZASILANIA - WARTOŚCI MAKSYMALNE I MINIMALNE

Ponieważ temperatura zasilania nie może być obliczana jako wyższa od maksymalnej wartości zadanej, ani niższa od minimalnej wartości zadanej, krzywa grzewcza przy tych temperaturach wyrównuje się.

### Temperatura zasilania



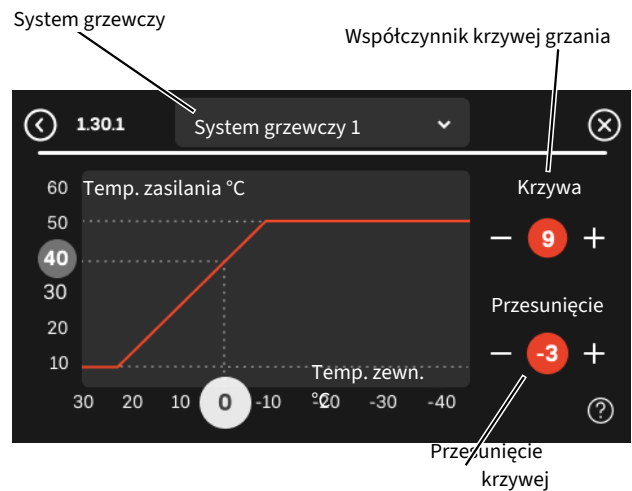
### UWAGA!

W przypadku systemów ogrzewania podłogowego maksymalną temperaturę zasilania zazwyczaj ustawia się między 35 i 45 °C.

### UWAGA!

W przypadku chłodzenia podłogowego należy ograniczyć wartość „Min. temp. zasilania chłodz.”, aby zapobiec kondensacji.

### REGULACJA KRZYWEJ



- Wybierz system grzewczy (jeśli jest więcej niż jeden), dla którego ma zostać zmieniona krzywa.
- Wybierz nachylenie krzywej i przesunięcie krzywej.
- Wybierz maks. i min. temperaturę zasilania.

### UWAGA!

Krzywa 0 oznacza wykorzystanie „Własna krzywa”. Ustawienia dla „Własna krzywa” wprowadza się w menu 1.30.7.

### ODCZYT KRZYWEJ GRZANIA

- Przeciśnij kółko na oś z temperaturą zewnętrzną.

- 
2. Odczytaj wartość temperatury zasilania w kółku na drugiej osi.

# myUplink

System myUplink umożliwia sterowanie instalacją z dowolnego miejsca i w dowolnym czasie. W razie jakiegokolwiek awarii można otrzymać komunikat alarmowy na adres e-mail lub powiadomienie push w aplikacji myUplink, co umożliwia szybkie podjęcie działań.

Istnieje kilka sposobów aktualizacji oprogramowania S735C przez myUplink.

Możliwość wyświetlania historii i wprowadzania zmian zależy od subskrypcji myUplink. Zawsze można je wyświetlić i subskrybować na stronie internetowej myUplink.

Więcej informacji można znaleźć na stronie [myuplink.com](https://myuplink.com).

## Specyfikacja

Aby system myUplink mógł komunikować się z urządzeniem S735C, potrzebne są następujące elementy:

- sieć bezprzewodowa lub kabel sieciowy;
- połączenie z Internetem
- konto w systemie [myuplink.com](https://myuplink.com)

Zalecamy korzystanie z naszych aplikacji mobilnych do obsługi systemu myUplink.

## Przyłącze

Podłączanie systemu do myUplink:

1. Wybierz typ połączenia (Wi-Fi/Ethernet) w menu 5.2.1 lub 5.2.2.
2. W menu 5.1 wybierz „Zażądaj nowych parametrów poł.”.
3. Po wygenerowaniu parametrów połączenia, zostaną one wyświetlone w tym menu i będą obowiązywać przez 60 minut.
4. Jeśli nie masz jeszcze konta, zarejestruj się w aplikacji mobilnej lub na stronie [myuplink.com](https://myuplink.com).
5. Użyj tych parametrów połączenia, aby połączyć posiadaną instalację ze swoim kontem użytkownika w myUplink.

## Zakres usług

System myUplink daje dostęp do różnych poziomów usług. Poziom podstawowy jest już zawarty, ale można też wybrać dodatkowe subskrypcje za opłatą. Więcej informacji można znaleźć na stronie <https://myuplink.com/store>.

## myUplink PRO

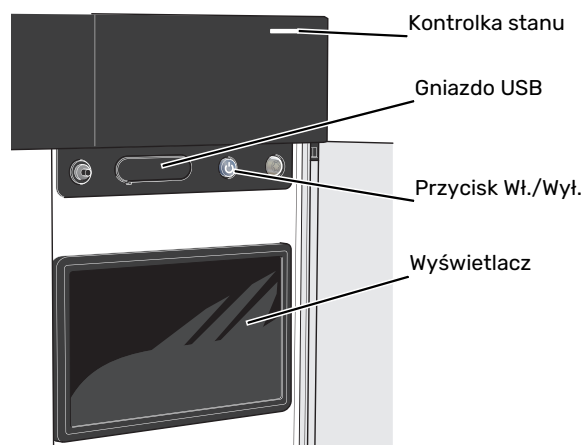
myUplink PRO to kompleksowe narzędzie do oferowania umów serwisowych klientom końcowym, które zawsze zapewnia najnowsze informacje na temat instalacji, a także opcję zdalnej regulacji ustawień.

Za pomocą myUplink PRO możesz zapewnić połączonym klientom szybkie informacje o stanie i zdalną diagnostykę.

Odwiedź stronę [pro.myuplink.com](https://pro.myuplink.com), aby dowiedzieć się, co jeszcze można zrobić za pomocą aplikacji mobilnej i online.

# Sterowanie - Wstęp

## Wyświetlacz



### KONTROLKA STANU

Kontrolka stanu sygnalizuje bieżący stan pracy. Kontrolka:

- świeci na biało podczas normalnej pracy.
- świeci na żółto w trybie awaryjnym
- świeci na czerwono, jeśli wystąpił alarm
- pulsuje na biało, kiedy jest aktywny komunikat.
- świeci na niebiesko, kiedy urządzenie S735C jest wyłączone.

Jeśli kontrolka stanu świeci na czerwono, na wyświetlaczu pojawiają się informacje i sugestie dotyczące zalecanych działań.



### PORADA!

Informacje zostaną także przesłane przez system myUplink.

### PORT USB

Nad wyświetlaczem znajduje się port USB, który może służyć np. do aktualizacji oprogramowania. Zaloguj się na stronie [myuplink.com](http://myuplink.com) i kliknij najpierw zakładkę „Ogólne”, a następnie „Oprogramowanie”, aby pobrać najnowszą wersję oprogramowania dla posiadanej instalacji.



### PORADA!

Po połączeniu produktu z myUplink, można aktualizować oprogramowanie bez korzystania z portu USB. Patrz punkt „myUplink”.

### PRZYCISK WŁ./WYŁ.

Przycisk Wł./Wył. (SF1) ma trzy funkcje:

- włączanie
- wyłączenie
- włączanie trybu awaryjnego

Włączanie: naciśnij przycisk Wł./Wył. jeden raz.

Wyłączanie, ponowne uruchamianie lub włączanie trybu awaryjnego: naciśnij i przytrzymaj przycisk Wł./Wył. przez 2 sekundy. Pojawi się menu z różnymi opcjami.

Wymuszone wyłączenie: naciśnij i przytrzymaj przycisk Wł./Wył. przez 10 sekund.

Aby włączyć tryb awaryjny, kiedy urządzenie S735C jest wyłączone: naciśnij i przytrzymaj przycisk Wł./Wył. (SF1) przez 5 sekund. (Jedno naciśnięcie wyłącza tryb awaryjny).

### WYŚWIETLACZ

Na wyświetlaczu pojawiają się instrukcje, ustawienia i informacje obsługowe.

## Nawigacja

Urządzenie S735C jest wyposażone w ekran dotykowy, którego obsługa polega na naciskaniu i przeciąganiu palcem.

### WYBIERZ

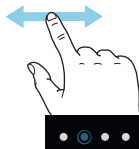
Większość opcji i funkcji aktywuje się, naciskając lekko palcem wyświetlacz.



### PRZEGLĄDAJ

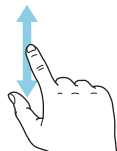
Symbole przy dolnej krawędzi pokazują, czy jest więcej stron.

Przeciągnij palcem w prawo lub w lewo, aby przeglądać strony.



### PRZEWIŃ

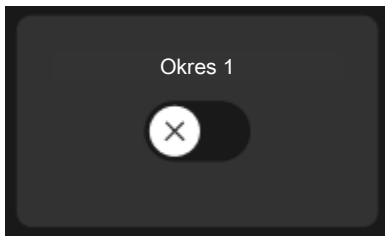
Jeśli dane menu zawiera kilka podmenu, można wyświetlić więcej informacji, przeciągając palcem w górę lub w dół.



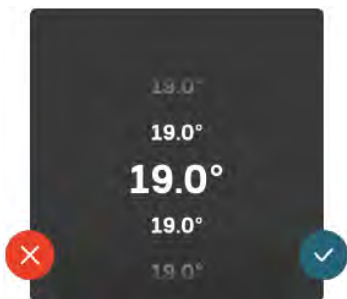
### ZMIENŲ USTAWIENIE



Naciśnij ustawienie, które chcesz zmienić.

W przypadku ustawienia typu Wł./Wył., zmiana nastąpi w chwili dotknięcia.



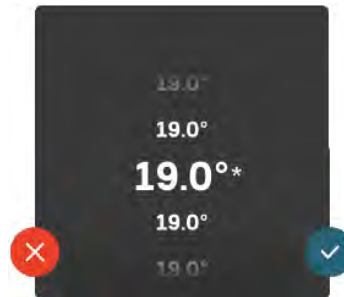
W przypadku kilku możliwych wartości pojawi się lista wartości, którą można przewijać w górę lub w dół, aby wybrać żądaną wartość.



Naciśnij , aby zapisać zmiany, lub , jeśli nie chcesz dokonywać zmian.

## USTAWIENIE FABRYCZNE

Ustawienia fabryczne są oznaczone gwiazdką (\*).



### MENU POMOC



Wiele menu zawiera symbol, który informuje o dostępności dodatkowej pomocy.

Naciśnij symbol, aby wyświetlić tekst pomocy.

Wyświetlenie całego tekstu może wymagać przeciągnięcia palcem.

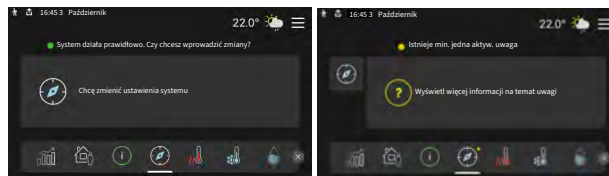
## Rodzaje menu

### EKRANY GŁÓWNE

#### Inteligentny przewodnik

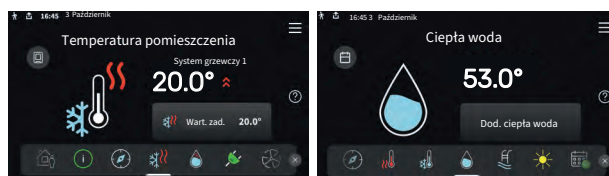
Inteligentny przewodnik ułatwia wyświetlanie informacji o aktualnym stanie oraz wprowadzanie najczęściej używanych ustawień. Wyświetlane informacje będą uzależnione od posiadanego produktu i podłączonych do niego akcesoriów.

Wybierz opcję i naciśnij ją, aby kontynuować. Instrukcje wyświetlane na ekranie pomagają dokonać właściwego wyboru lub informują o tym, co się dzieje.

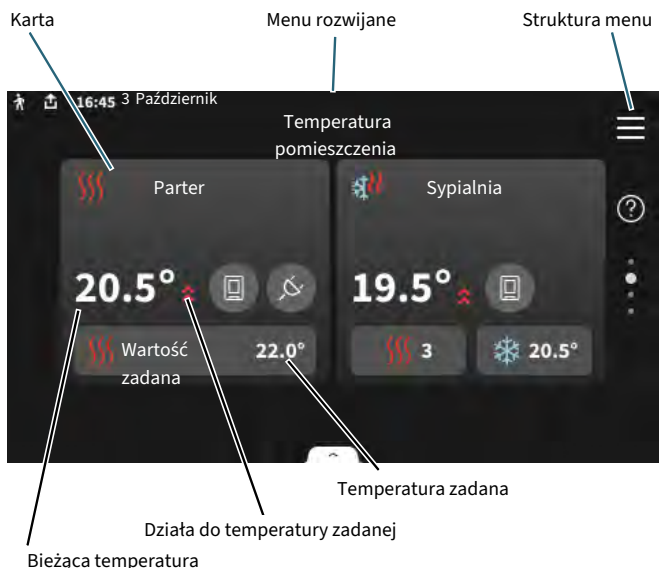


#### Strony funkcji

Strony funkcji umożliwiają wyświetlanie informacji o aktualnym stanie oraz ułatwiają wprowadzanie najczęściej używanych ustawień. Wyświetlane strony funkcji są uzależnione od posiadanego produktu i podłączonych do niego akcesoriów.



Przeciągnij palcem w prawo lub w lewo, aby przeglądać strony funkcji.



Naciśnij kartę, aby dostosować żądaną wartość. Na niektórych stronach funkcji można wyświetlić więcej kart, przeciągając palcem w górę lub w dół.

### Opis produktu

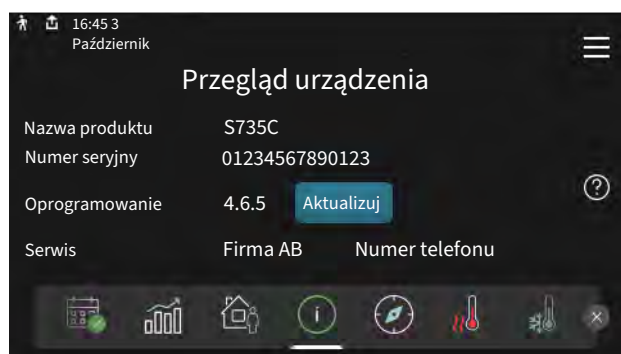
Dobrym pomysłem może być wyświetlanie przeglądu urządzenia podczas każdego serwisowania. Można go znaleźć wśród stron funkcji.

Tutaj można znaleźć informacje, takie jak nazwa produktu, numer seryjny produktu, wersja oprogramowania oraz dane kontaktowe firmy świadczącej usługi serwisowe. Kiedy pojawi się nowe oprogramowanie do pobrania, można je pobrać tutaj (pod warunkiem, że urządzenie S735C jest połączone z myUplink).



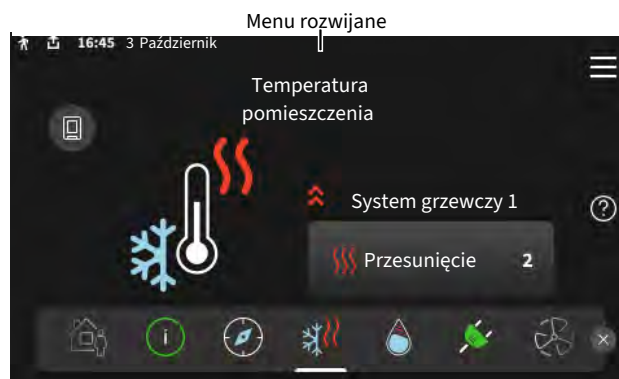
### PORADA!

Informacje serwisowe wprowadza się w menu 4.11.1.

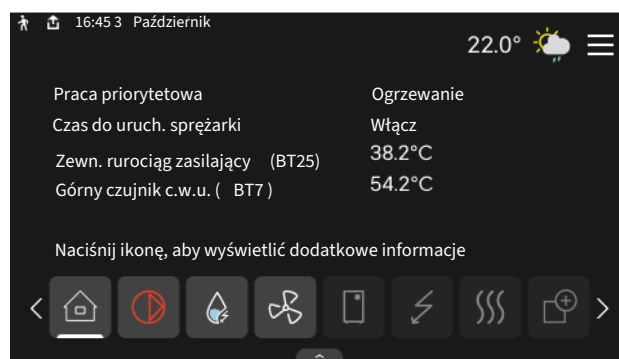


### Menu rozwijane

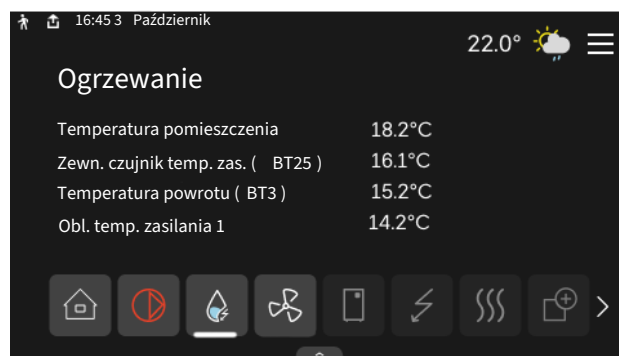
Przeciągając w dół menu rozwijane na dowolnym z ekranów głównych, można wyświetlić nowe okno zawierające dalsze informacje.



Menu rozwijane pokazuje bieżący stan urządzenia S735C, co jest produkowane oraz co urządzenie S735C robi w danym momencie. Uruchomione funkcje są wyróżnione ramką.

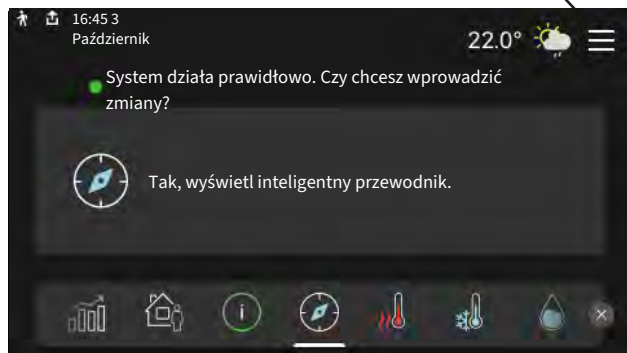


Naciskaj ikony przy dolnej krawędzi menu, aby wyświetlić więcej informacji o każdej funkcji. Użyj paska przewijania, aby wyświetlić wszystkie informacje na temat wybranej funkcji.

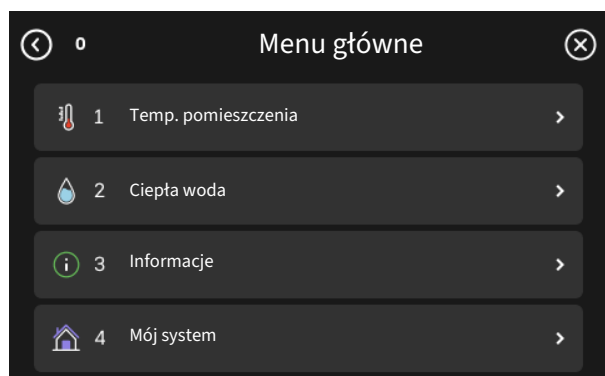


## STRUKTURA MENU

W drzewie menu można znaleźć wszystkie menu i dokonywać bardziej zaawansowanych ustawień.



W każdej chwili można nacisnąć „X”, aby powrócić do ekranów głównych.



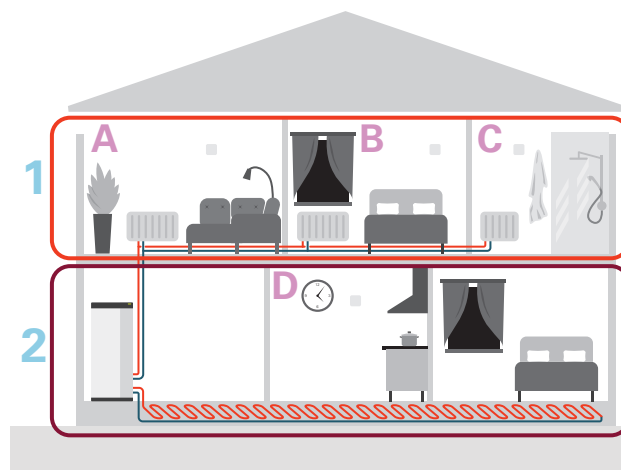
## Systemy grzewcze i strefy

Systemy grzewcze można podzielić na wiele stref. Strefą może być określone pomieszczenie, ale można także podzielić większe pomieszczenie na kilka stref za pomocą termostatów grzejników.

Każda strefa może zawierać jedno lub więcej akcesoriów, np. czujników pokojowych lub termostatów, zarówno przewodowych, jak i bezprzewodowych.

Strefę można ustawić z wpływem lub bez wpływu temperatury zasilania systemu grzewczego.

### SCHEMAT OGÓLNY DWÓCH SYSTEMÓW GRZEWczyCH I CZTERECH STREF



Ten przykład przedstawia budynek z dwoma systemami grzewczymi (1 i 2, dwie oddzielne kondygnacje) podzielonymi na cztery strefy (A-D, cztery różne pomieszczenia). W każdej strefie można indywidualnie regulować temperaturę (wymagane wyposażenie dodatkowe).

## Aktualizuj oprogramow.

Istnieje kilka sposobów aktualizacji oprogramowania dla S735C. Można to zrobić poprzez:

- myUplink i myUplinkPRO
- ekran główny
- menu 5.10 – „Połączenie bezpośrednie” z kontem myUplinkPRO
- Port USB

# Sterowanie - Menu

## Menu 1 - Temp. pomieszczenia

### PRZEGLĄD

1.1 - Temperatura	1.1.1 - Temperatura pomieszczenia
	1.1.3 - Wilgotność <sup>1</sup>
1.2 - Wentylacja	1.2.1 - Prędk. wentylat.
	1.2.2 - Chłodz. nocne
	1.2.4 - Went. sterow. przez zapotrzeb. <sup>1</sup>
	1.2.5 - Czas powr. went.
	1.2.6 - Częst. czyszczenia filtra
1.3 - Ustaw. czujnika pokojow.	1.3.3 - Ustaw. czujnika pokojow.
	1.3.4 - Strefy
	1.3.30 - Urządzenia nieprzypisane
1.4 - Wpływ zewnętrzny	
1.5 - Nazwa systemu grzewczego	
1.30 - Zaawansowane	1.30.1 - Krzywa, ogrzew.
	1.30.3 - Regulacja zewnętrzna
	1.30.4 - Najniższa temp. zasil. ogrz.
	1.30.5 - Najniższa temp. zasil. chł.
	1.30.6 - Najwyższe zasil. ogrzew.
	1.30.7 - Własna krzywa
	1.30.8 - Przesun. punktowe

<sup>1</sup> Sprawdź w Instrukcji instalatora wyposażenia dodatkowego.

### MENU 1.1 - TEMPERATURA

Tutaj dokonuje się ustawień temperatury dla systemu grzewczego posiadanej instalacji.

W przypadku kilku stref i/lub systemów grzewczych, można wprowadzić oddzielne ustawienia dla każdej strefy/systemu.

### MENU 1.1.1 - TEMPERATURA POMIESZCZENIA

#### Ustaw temperaturę (po zainstalowaniu i włączeniu czujników pokojowych):

Zakres ustawień: 5 – 35°C

Jeśli do sterowania strefą służy czujnik pokojowy, wartość na wyświetlaczu jest podawana jako temperatura w °C.



#### UWAGA!

Wolno reagujący system grzewczy, na przykład ogrzewanie podłogowe, może być nieodpowiedni do sterowania za pomocą czujników pokojowych.

#### Ustawianie temperatury (bez włączonych czujników pokojowych):

Zakres ustawień: -10 – 10



#### UWAGA!

Ustawianie temperatury bez włączonego czujnika temperatury pomieszczenia dotyczy tylko ogrzewania. Aby uruchomić chłodzenie, wymagany jest włączony czujnik temperatury pomieszczenia.

Wyświetlacz podaje wartość zadaną ogrzewania (przesunięcie krzywej). Aby zwiększyć lub zmniejszyć temperaturę pomieszczenia, należy zwiększyć lub zmniejszyć wartość na wyświetlaczu.

Liczba stopni, o jaką należy zmienić wartość, aby zmienić temperaturę pomieszczenia o jeden stopień Celsjusza, zależy od systemu grzewczego. Zazwyczaj wystarczy jeden stopień, ale w niektórych przypadkach może być wymaganych kilka stopni.

Jeśli wiele stref w systemie grzewczym nie ma włączonych czujników pokojowych, będą miały takie samo przesunięcie krzywej.

Należy ustawić żądaną wartość. Nowa wartość jest wyświetlana z prawej strony symbolu na ekranie głównym, temperatura pomieszczenia.



## UWAGA!

Wzrost temperatury pokojowej można spowolnić za pomocą zaworów termostatycznych grzejników lub ogrzewania podłogowego. Dlatego należy całkowicie otworzyć termostaty, oprócz pomieszczeń, w których wymagana jest niższa temperatura, np. sypialni.

Jeśli temperatura powietrza wywiewanego spadnie poniżej 10°C, sprężarka zostanie zablokowana i elektryczny podgrzewacz pomocniczy otrzymuje zgodę na działanie. Kiedy sprężarka jest zablokowana, energia nie jest odzyskiwana z wywiewanego powietrza.



## PORADA!

Jeśli temperatura pomieszczenia jest nadal zbyt niska/wysoka, należy zwiększać/zmniejszać wartość co jeden stopień na ekranie głównym temperatury pomieszczenia.

Jeśli temperatura pomieszczenia zmienia się przy zmianie temperatury zewnętrznej, należy zwiększać/zmniejszać nachylenie krzywej co jeden stopień w menu 1.30.1.

Odczekaj 24 godziny przed nową zmianą ustawień, aby temperatura pomieszczenia miała czas ustabilizować się.

## MENU 1.2 - WENTYLACJA

Tutaj dokonuje się ustawień wentylacji w instalacji. Można na przykład dostosować prędkość wentylatora i ustawić, jak często urządzenie S735C będzie przypominać o konieczności wymiany filtrów powietrza.

### MENU 1.2.1 - PRĘDK. WENTYLAT.

Opcje: normalny i prędkość 1 – prędkość 4

Tutaj można czasowo zwiększyć lub zmniejszyć wentylację w budynku.

Po wybraniu nowej prędkości zegar zaczyna odliczanie. Po upływie ustawionego czasu, prędkość wentylacji powróci do normalnego ustawienia.

W razie potrzeby można ustawić różne czasy powrotu w menu 1.2.5.

Prędkość wentylatora jest podawana w nawiasach (w procentach) po każdej dostępnej prędkości.



## PORADA!

Jeśli wymagane są zmiany długoterminowe, użyj funkcji urlopu, trybu dom/urlop lub harmonogramu.

## MENU 1.2.2 - CHŁODZ. NOCNE

### Chłodz. nocne

Opcje: Wł./Wył.

### Temp. pocz. pow. wyw.

Zakres ustawień: 20 – 30 °C

### Min. różn. temp. wew. - temp. zew.

Zakres ustawień: 3 – 10 °C

### Chłodz. nocne podczas ogrzew.

Opcje: Wł./Wył.

Tutaj można włączyć chłodzenie nocne. Kiedy temperatura w budynku jest wysoka, a temperatura na zewnątrz niższa, można uzyskać efekt chłodzenia, wymuszając wentylację. Kiedy chłodzenie nocne jest włączone, wentylator pracuje z prędkością 4.

*Temp. pocz. pow. wyw.:* Tutaj ustawia się temperaturę powietrza wentylacyjnego, przy której rozpocznie się chłodzenie nocne.

*Min. różn. temp. wew. - temp. zew.:* Jeśli różnica temperatur przekracza wartość zadaną dla „Min. różn. temp. wew. - temp. zew.”, a temperatura powietrza wentylacyjnego jest wyższa od wartości zadanej dla „Temp. pocz. pow. wyw.”, uruchamia się wentylacja na 4. prędkości, dopóki dowolny z powyższych warunków przestanie być spełniany.

*Chłodz. nocne podczas ogrzew.:* Chłodzenie nocne jest także możliwe w czasie dozwolonego ogrzewania.

## MENU 1.2.5 - CZAS POWR. WENT.

### prędkość 1 – prędkość 4

Zakres ustawień: 1 – 24 godz.

Tutaj można wybrać czas pracy tymczasowej zmiany prędkości wentylacji (prędkość 1 – prędkość 4) niezależnie od tego, czy prędkość została zmieniona w menu 1.2.1 - „Prędk. wentylat.”, z poziomu ekranu głównego, czy z poziomu my-Uplink.

Czas powrotu to czas, jaki upływa, zanim tymczasowa prędkość wentylacji powróci do normalnej prędkości.

## MENU 1.2.6 - CZĘST. CZYSZCZENIA FILTRA

### Liczba m-cy między czysz. filtra

Zakres ustawień: 1 – 24 miesiące

Filtra w S735C nie należy czyścić, tylko wymieniać. Wymianę należy przeprowadzać regularnie, co najmniej raz w roku. Może być wymagana większa częstotliwość w zależności od ilości cząstek zanieczyszczających w powietrzu, jak również innych czynników środowiskowych. Częstotliwość należy określić metodą prób, wybierając tę najbardziej odpowiednią do posiadanej instalacji.

W tym menu ustawia się częstotliwość przypomnienia.

Menu pokazuje pozostały czas do następnego przypomnienia. Można także kasować aktywne przypomnienia.

### **MENU 1.3 - USTAW. CZUJNIKA POKOJOW.**

Tutaj konfiguruje się czujniki pokojowe i strefy. Czujniki pokojowe są pogrupowane według stref.

#### **MENU 1.3.3 - USTAW. CZUJNIKA POKOJOW.**

Tutaj można wybrać, do której strefy powinien należeć czujnik. Do każdej strefy można podłączyć kilka czujników pokojowych. Jeśli w tej samej strefie jest używanych wiele czujników pokojowych, zostaje obliczona ich średnia temperatura, która pełni rolę temperatury sterowania. Każdemu czujnikowi pokojowemu można nadać unikatową nazwę.

Sterowanie ogrzewaniem, chłodzeniem, wilgotnością i wentylacją aktywuje się, zaznaczając poszczególne opcje. Wyświetlane opcje zależą od typu zainstalowanego czujnika. Jeśli sterowanie jest nieaktywne, czujnik będzie tylko wyświetlał pomiar.

Funkcja Smart Room Comfort zostaje aktywowana, jeśli opcje ogrzewania i chłodzenia są wybrane jako sterujące. Strefa jest regulowana przez prognozę pogody i temperaturę pomieszczenia.

#### **UWAGA!**

Wolno reagujący system grzewczy, na przykład ogrzewanie podłogowe, może być nieodpowiedni do sterowania za pomocą czujników pokojowych.

W przypadku kilku stref i/lub systemów grzewczych, można wprowadzić oddzielne ustawienia dla każdej strefy/systemu.

### **MENU 1.3.4 - STREFY**

Tutaj dodaje się strefy i nadaje im nazwy. Można także wybrać system grzewczy, do którego dana strefa będzie przypisana.

### **MENU 1.3.30 - URZĄDZENIA NIEPRZYPISANE**

Tutaj znajdują się wszystkie urządzenia, które nie są podłączone do strefy.

### **MENU 1.4 - WPŁYW ZEWNĘTRZNY**

Tutaj są wyświetlane informacje dotyczące akcesoriów/funkcji, które mogą wpływać na temperaturę pomieszczenia i są włączone.

### **MENU 1.5 - NAZWA SYSTEMU GRZEW CZEGO**

Tutaj można nadać nazwę systemowi grzewczemu instalacji.

### **MENU 1.30 - ZAAWANSOWANE**

Menu „Zaawansowane” jest przeznaczone dla zaawansowanych użytkowników. To menu zawiera szereg podmenu.

„*Krzywa, ogrzew.*” Ustawianie nachylenia krzywej grzania.

„*Regulacja zewnętrzna*” Ustawianie przesunięcia krzywej grzania w przypadku podłączenia styku zewnętrznego.

„*Najniższa temp. zasil. ogrz.*” Ustawianie minimalnej dopuszczalnej temperatury zasilania w czasie ogrzewania.

„*Najniższa temp. zasil. chl.*” Ustawianie minimalnej dopuszczalnej temperatury zasilania w czasie chłodzenia.

„*Najwyższe zasil. ogrzew.*” Ustawianie maksymalnej dopuszczalnej temperatury zasilania dla systemu grzewczego.

„*Własna krzywa*” Tutaj można utworzyć własną krzywą grzania, jeśli występują wymogi specjalne, ustawiając żądane temperatury zasilania dla różnych temperatur zewnętrznych.

„*Przesun. punktowe*” Tutaj wybiera się zmianę krzywej grzania przy określonej temperaturze zewnętrznej. Zazwyczaj wystarczy jeden krok, aby zmienić temperaturę pomieszczenia o jeden stopień, ale w niektórych przypadkach może być wymaganych kilka kroków.

### **MENU 1.30.1 - KRZYWA, OGRZEW.**

#### **Krzywa, ogrzew.**

Zakres ustawień: 0 – 15

Krzywą grzania można znaleźć w tym menu. Zadaniem krzywej grzania jest zapewnienie stałej temperatury pomieszczenia, a tym samym energooszczędnej pracy, niezależnie od temperatury zewnętrznej. To na podstawie tej krzywej grzania urządzenie S735C określa temperaturę wody w systemie grzewczym, temperaturę zasilania, a tym samym temperaturę pomieszczenia.

Dla domów z grzejnikami lub klimakonwektorami odpowiednia jest wyższa krzywa grzania (np. krzywa 9), natomiast dla domów z ogrzewaniem podłogowym odpowiednia jest niższa krzywa grzania (np. krzywa 5).

Po wybraniu krzywej grzania można odczytać, jak zmienia się temperatura zasilania przy różnych temperaturach zewnętrznych.

#### **PORADA!**

Można także utworzyć własną krzywą. Służy do tego menu 1.30.7.

#### **UWAGA!**

W przypadku systemów ogrzewania podłogowego maksymalną temperaturę zasilania zazwyczaj ustawia się między 35 i 45 °C.



## PORADA!

Jeśli temperatura pomieszczenia jest nadal zbyt niska/wysoka, należy zwiększać/zmniejszać przesunięcie krzywej co jeden stopień.

Jeśli temperatura pomieszczenia zmienia się przy zmianie temperatury zewnętrznej, należy zwiększać/zmniejszać nachylenie krzywej co jeden stopień.

Odczekaj 24 godziny przed nową zmianą ustawień, aby temperatura pomieszczenia miała czas ustabilizować się.

## MENU 1.30.3 - REGULACJA ZEWNĘTRZNA

### Regulacja zewnętrzna

Zakres ustawień: -10 – 10

Zakres ustawień (jeśli zainstalowano czujnik pokojowy):  
5 – 30 °C

Podłączenie styku zewnętrznego, np. termostatu pokojowego lub programatora, umożliwi tymczasowe lub okresowe zwiększenie lub obniżenie temperatury pomieszczenia. Kiedy styk będzie zwarty, nastąpi przesunięcie krzywej grzania o wartość przesunięcia wybraną w menu. Po zainstalowaniu i aktywacji czujnika pokojowego zostaje ustawiona żądana temperatura pomieszczenia (°C).

W przypadku kilku stref, można wprowadzić oddzielne ustawienia dla każdej z nich.

## MENU 1.30.4 - NAJNIŻSZA TEMP. ZASIL. OGRZ.

### Ogrzewanie

Zakres ustawień: 20 – 80°C

Ustaw minimalną temperaturę zasilania systemu grzewczego. Oznacza to, że S735C nie oblicza temperatury niższej od tu ustawionej.

W przypadku kilku systemów grzewczych, można wprowadzić oddzielne ustawienia dla każdego z nich.

## MENU 1.30.5 - NAJNIŻSZA TEMP. ZASIL. CHŁ.

### Chłodzenie

Zakres ustawień: 15 – 30°C

Ustaw minimalną temperaturę zasilania systemu grzewczego. Oznacza to, że S735C nie oblicza temperatury niższej od tu ustawionej.

W normalnych warunkach, przy ustawieniu fabrycznym lub wyborze wyższej wartości, istnieje bardzo małe ryzyko wystąpienia kondensacji, na przykład na rozdzielaczach ogrzewania podłogowego lub w obszarze instalacji.



## WAŻNE!

Temperaturę zasilania obiegu chłodzenia należy ustawić odpowiednio do podłączonego systemu grzewczego. Na przykład, zbyt niska temperatura zasilania obiegu chłodzenia podłogowego może powodować rosenie, co w najgorszym przypadku mogłoby prowadzić do zawilgocenia podłogi. W przypadku niskiej temperatury zasilania (niezależnie od systemu grzewczego) zaleca się czujniki wilgotności i kontrolę punktu rosy.

## MENU 1.30.6 - NAJWYŻSZE ZASIL. OGRZEW.

### System grzewczy

Zakres ustawień: 20 – 80°C

Tutaj ustawia się najwyższą temperaturę zasilania dla systemu grzewczego. Oznacza to, że urządzenie S735C nigdy nie oblicza temperatury wyższej od tu ustawionej.

W przypadku kilku systemów grzewczych, można wprowadzić oddzielne ustawienia dla każdego z nich. Dla systemów grzewczych 2 – 8 nie można ustawić wyższej maks. temperatury zasilania, niż dla systemu grzewczego 1.



## UWAGA!

W przypadku systemów ogrzewania podłogowego, „Maksymalną temperaturę zasilania dla ogrzewania” zazwyczaj należy ustawić między 35 i 45°C.

## MENU 1.30.7 - WŁASNA KRZYWA

### Własna krzywa, grzanie

#### Temp. zasilania

Zakres ustawień: 5 – 80 °C



## UWAGA!

Aby opcja własna krzywa obowiązywała, należy wybrać krzywą 0.

Tutaj można utworzyć własną krzywą grzania, jeśli występują wymogi specjalne, ustawiając żądane temperatury zasilania dla różnych temperatur zewnętrznych.

## MENU 1.30.8 - PRZESUN. PUNKTOWE

### Nast. temp. zewn.

Zakres ustawień: -40 – 30 °C

### Zmiana krzywej

Zakres ustawień: -10 – 10 °C

Tutaj wybiera się zmianę krzywej grzania przy określonej temperaturze zewnętrznej. Zazwyczaj wystarczy jeden stopień, aby zmienić temperaturę pomieszczenia o jeden stopień, ale w niektórych przypadkach może być wymaganych kilka stopni.

Krzywa grzania ulega zmianie przy  $\pm 5^{\circ}\text{C}$  od ustawienia temp. zewnętrzna.

To ważne, aby została wybrana prawidłowa krzywa grzania, aby zapewnić stałą temperaturę pomieszczenia.



#### **PORADA!**

Jeśli w budynku jest odczuwalnie chłodno np. przy temperaturze  $-2^{\circ}\text{C}$ , wartość „temp. zewnętrzna” ustawia się na „-2”, a wartość „zmiana krzywej” jest zwiększana, aż zostanie zapewniona żądana temperatura pomieszczenia.



#### **UWAGA!**

Odczekaj 24 godziny przed nową zmianą ustawień, aby temperatura pomieszczenia miała czas ustabilizować się.

## Menu 2 - Ciepła woda

### PRZEGLĄD

2.1 - Dod. ciepła woda

2.2 - Zapotrzeb. na c.w.u.

2.3 - Wpływ zewnętrzny

2.4 - Przegrzew okres.

2.5 - Cyrkulacja c.w.u.

### MENU 2.1 - DOD. CIEPŁA WODA

#### Dod. ciepła woda

Opcje: 3, 6, 12, 24 i 48 godzin oraz tryby „Wył.” i „Przeg. jednoraz.”

#### Szybkie uruch. z grz. zanurz.

Opcje: Wł./Wył.

„Dod. ciepła woda” Kiedy zapotrzebowanie na ciepłą wodę chwilowo wzrośnie, można użyć tego menu do wyboru zwiększenia temperatury c.w.u. na określony czas.

Jeśli temperatura ciepłej wody jest już dostatecznie wysoka, Przeg. jednoraz. nie można aktywować „”.

Funkcja zostaje włączona bezpośrednio po wybraniu przedziału czasowego. Pozostały czas dla wybranego ustawienia jest wyświetlany po prawej stronie.

Po upływie tego czasu urządzenie S735C powraca do zadanego trybu zapotrzebowania.

Wybrać „Wył.”, aby wyłączyć „Dod. ciepła woda”.

„Szybkie uruch. z grz. zanurz.” zapewnia szybsze nagrzewanie, ale może prowadzić do zwiększonego zużycia energii.

### MENU 2.2 - ZAPOTRZEB. NA C.W.U.

Opcje: Niskie, Średnie, Wysokie

Różnica między dostępnymi trybami to temperatura ciepłej wody użytkowej. Wyższa temperatura oznacza, że ciepła woda wystarczy na dłużej.

*Niskie:* Ten tryb wytwarza mniej ciepłej wody o niższej temperaturze niż pozostałe. Może być używany w mniejszych rodzinach o niewielkim zapotrzebowaniu na ciepłą wodę.

*Średnie:* Tryb normalny wytwarza większą ilość ciepłej wody i jest przeznaczony dla większości gospodarstw domowych.

*Wysokie:* Ten tryb wytwarza najwięcej ciepłej wody o wyższej temperaturze niż pozostałe. W tym trybie do podgrzewania ciepłej wody może być również używana grzałka zanurzeniowa. W tym trybie produkcja ciepłej wody ma priorytet względem ogrzewania.

### MENU 2.3 - WPŁYW ZEWNĘTRZNY

Tutaj są wyświetlane informacje dotyczące akcesoriów/funkcji, które mogą wpływać na produkcję ciepłej wody.

### MENU 2.4 - PRZEGRZEW OKRES.

#### Włączony

Opcje: Wł./Wył.

#### Okres

Zakres ustawień: 1 – 90 dni

#### Godz. wł.

Zakres ustawień: 00:00 – 23:59

#### Następny przegrzew

Tutaj jest wyświetlana data następnego przegrzewu okresowego.

Aby zapobiec rozwojowi bakterii w ogrzewaczu c.w.u., pompa ciepła i grzałka zanurzeniowa mogą jednokrotnie regularnie zwiększać temperaturę c.w.u.

Tutaj można wybrać długość czasu między kolejnymi wzrostami temperatury ciepłej wody. Można ustawić wartość między 1 i 90 dni. Aby włączyć/wyłączyć funkcję, należy zaznaczyć/wyczyścić pole „Włączony”.

### MENU 2.5 - CYRKULACJA C.W.U.

#### Czas pracy

Zakres ustawień: 1 – 60 min

#### Czas przestoju

Zakres ustawień: 0 – 60 min.

#### Okres

#### Dni włączenia

Opcje: Poniedziałek – Niedziela

#### Godz. wł.

Zakres ustawień: 00:00 – 23:59

#### Godz. wył.

Zakres ustawień: 00:00 – 23:59

Tutaj ustawia się cyrkulację c.w.u. dla maks. pięciu okresów w ciągu dnia. W ustawionych okresach pompa obiegowa c.w.u. będzie pracować według powyższych ustawień.

„Czas pracy” decyduje, przez jaki czas pompa obiegowa c.w.u. będzie pracować po uruchomieniu.

„Czas przestoju” decyduje, przez jaki czas pompa obiegowa c.w.u. będzie wyłączona między kolejnymi uruchomieniami.

„Okres” Tutaj ustawia się czas pracy pompy obiegowej c.w.u., wybierając „Dni włączenia”, „Godz. wł.” i „Godz. wył.”.



## WAŻNE!

Cyrkulację c.w.u. aktywuje się w menu 7.4 „Dostępne wejścia/wyjścia” lub za pomocą wyposażenia dodatkowego.

## Menu 3 - Informacje

### PRZEGLĄD

3.1 - Info. dot. pracy	
3.2 - Rejestr temperatury	
3.3 - Dziennik energii i mocy	3.3.1 - Rejestr energii
	3.3.2 - Dziennik mocy
3.4 - Dziennik alarmów	
3.5 - Info. o prod., podsumowanie	
3.6 - Licencje	
3.7 - Historia wersji	
3.8 - Informacje o ochronie danych	

#### MENU 3.1 - INFO. DOT. PRACY

Tutaj można wyświetlić informacje o bieżącym statusie pracy instalacji (np. bieżące temperatury). Nie można wprowadzać żadnych zmian.

Informacje dotyczące pracy można także odczytać ze wszystkich połączonych urządzeń bezprzewodowych.

Z jednej strony pojawia się kod QR. Kod QR zawiera numer seryjny, nazwę produktu oraz niektóre dane pracy.

#### MENU 3.2 - DZIENNIK TEMP.

Tu można zobaczyć średnią temperaturę wewnętrzną tydzień po tygodniu w ciągu ubiegłego roku.

Średnia temperatura wewnętrzna jest ukazywana tylko wtedy, gdy zainstalowany jest czujnik temperatury pokojowej / wyświetlacz pokojowy. W przeciwnym razie, ukazywana jest temperatura powietrza wywiewowego.

#### MENU 3.3 - DZIENNIK ENERGII I MOCY

Tutaj można wybrać, które części instalacji zostaną uwzględnione w dzienniku.

##### MENU 3.3.1 - REJESTR ENERGII

###### Liczba lat

Zakres ustawień: 1 – 10 lat

###### Mies.

Zakres ustawień: 1 – 24 miesiące

###### Uwzględnij ogrzewanie

Opcje: Wł./Wył.

###### Uwzględnij ciepłą wodę

Opcje: Wł./Wył.

###### Pokaż temperaturę zewnętrzną

Opcje: Wł./Wył.

###### Pokaż temp. pomieszczenia

Opcje: Wł./Wył.

Tutaj można wyświetlić wykres pokazujący ilość energii dostarczanej i zużywanej przez urządzenie S735C. Można wybrać, które części instalacji zostaną uwzględnione w dzienniku. Można także włączyć wyświetlanie temperatury pomieszczenia i/lub zewnętrznej.

#### MENU 3.3.2 - DZIENNIK MOCY

Tutaj można sprawdzić, ile mocy zużywa instalacja o określonej porze dnia. Można wybrać wyświetlanie co godzinę lub co 15 minut.

#### MENU 3.4 - DZIENNIK ALARMÓW

Tutaj jest zapisywany stan pracy instalacji w chwili wystąpienia alarmu, aby ułatwić usuwanie usterek. Można przejrzeć informacje na temat 10 ostatnich alarmów.

Aby wyświetlić stan pracy w razie alarmu, wybierz odpowiedni alarm z listy.

#### MENU 3.5 - INFO. O PROD., PODSUMOWANIE

Tutaj można sprawdzić ogólne informacje o posiadanym systemie, w tym wersje oprogramowania.

#### MENU 3.6 - LICENCJE

Tutaj można wyświetlić licencje kodu Open Source.

#### MENU 3.7 - HISTORIA WERSJI

Tutaj można zobaczyć, co jest nowe i/lub zostało zmienione w różnych wersjach oprogramowania.

#### MENU 3.8 - INFORMACJE O OCHRONIE DANYCH

Tutaj można sprawdzić, jakie dane gromadzi firma NIBE na potrzeby rozwiązywania problemów i optymalizacji produktu.

# Menu 4 - Mój system

## PRZEGLĄD

4.1 - Tryb pracy		
4.2 - Funkcje dodatkowe	4.2.2 - Elektrycz. solarna <sup>1</sup>	
	4.2.3 - SG Ready	
	4.2.5 - Smart Price Adaption™	4.2.5.1 - Ceny energii elektrycznej
		4.2.5.2 - Opłaty przesyłowe
4.3 - Profile <sup>1</sup>		
4.4 - Sterowanie pogodowe		
4.5 - Tryb urlopowy		
4.8 - Godzina i data		
4.9 - Język / Language		
4.10 - Kraj		
4.11 - Narzędzia	4.11.1 - Dane instalatora	
	4.11.2 - Dźwięk naciskania przycisków	
	4.11.4 - Ekran główny	
4.30 - Zaawansowane	4.30.4 - Ustaw. fabr. użyt.	

<sup>1</sup> Sprawdź w Instrukcji instalatora wyposażenia dodatkowego.

## MENU 4.1 - TRYB PRACY

### Tryb pracy

Opcje: Auto, Ręczny, Tylko pod. pom.

### Ręczny

Opcja: Sprężarka, Podgrz. pom., Ogrzewanie, Chłodzenie

### Tylko pod. pom.

Opcja: Ogrzewanie

Tryb pracy urządzenia S735C jest zwykle ustawiony na „Auto”. Można także wybrać tryb pracy „Tylko pod. pom.”. Wybierz „Ręczny”, aby zdecydować o aktywacji funkcji.

Jeśli wybrano opcję „Ręczny” lub „Tylko pod. pom.”, dostępne opcje zostaną wyświetlone poniżej. Zaznaczyć funkcje, które mają zostać włączone.

### Tryb pracy „Auto”

W tym trybie pracy urządzenie S735C automatycznie decyduje, które funkcje są dostępne.

### Tryb pracy „Ręczny”

W tym trybie pracy można decydować, które funkcje będą dostępne.

„Sprężarka” to urządzenie, które odpowiada za produkcję ciepłej wody, ogrzewania i chłodzenia na potrzeby budynku. „sprężarka” nie można wyłączyć w trybie ręcznym.

„Podgrz. pom.” to urządzenie, które pomaga sprężarce ogrzewać budynek i/lub ciepłą wodę, kiedy sama nie może sobie poradzić z całym zapotrzebowaniem.

„Ogrzewanie” oznacza, że budynek jest ogrzewany. Jeśli ogrzewanie przestanie być potrzebne, można je wyłączyć.

„Chłodzenie” oznacza, że budynek jest chłodzony w czasie upałów. Jeśli chłodzenie przestanie być potrzebne, można ją wyłączyć.



### UWAGA!

Wyłączenie „Podgrz. pom.” może sprawić, że nie zostanie uzyskana dostateczna ilość c.w.u./energii do ogrzewania budynku.

### Tryb pracy „Tylko pod. pom.”

W tym trybie pracy sprężarka nie jest aktywna, używany jest tylko podgrzewacz pomocniczy.



### UWAGA!

Wybranie trybu „Tylko pod. pom.” zablokuje sprężarkę i spowoduje wyższe koszty eksploatacji.

## MENU 4.2 - FUNKCJE DODATKOWE

Ustawienia dodatkowych funkcji zainstalowanych w S735C można regulować w podmenu.

### MENU 4.2.3 - SG READY

Tutaj ustawia się, która część systemu grzewczego (np. temperatura pomieszczenia) ulegnie zmianie po włączeniu funkcji „SG Ready”. Ta funkcja może być używana tylko w sieciach zasilających zgodnych ze standardem „SG Ready”.

### Wpływ na temp. ogrz. pom.

W trybie ekonomicznym funkcji „SG Ready” równoległe przesunięcie temperatury pomieszczenia zostaje zwiększone o „+1”. Jeśli jest zainstalowany i włączony czujnik pokojowy, żądana temperatura pomieszczenia zostaje zwiększona o 1 °C.

W trybie nieekonomicznym funkcji „SG Ready” równoległe przesunięcie dla temperatury pomieszczenia zostaje zwiększone o „+2”. Jeśli jest zainstalowany i włączony czujnik pokojowy, żądana temperatura pomieszczenia zostaje zwiększona o 2 °C.

#### **Wpływ na c.w.u.**

W trybie oszczędnym funkcji „SG Ready” ustawia się jak najwyższą temperaturę końcową c.w.u. przy pracy samej sprężarki (grzałka zanurzeniowa nie jest dozwolona).

W trybie nadmiaru mocy funkcji „SG Ready”, ciepła woda jest ustawiona na wysoki tryb zapotrzebowania (grzałka zanurzeniowa jest dozwolona).

#### **Wpływ na temp. chłodz. pom.**

Włączenie funkcji SG Ready w trybie oszczędnym i włączenie chłodzenia nie wpływa na temperaturę pomieszczenia.

W trybie nieekonomicznym funkcji „SG Ready” i w trybie chłodzenia żądana temperatura pomieszczenia zostaje obniżona o 1 °C.



#### **WAŻNE!**

Funkcję należy podłączyć do dwóch wejść AUX i włączyć w menu 7.4 „Dostępne wejścia/wyjścia”.

### **MENU 4.2.5 - SMART PRICE ADAPTION™**

#### **Włączony**

Opcje: Wł./Wył.

#### **Źródło ceny**

Opcje: „Cena lokalna”, „Ręczny”

#### **Wpływ na ogrzewanie**

Opcje: „Wył.”, „Komfort”, „Oszczędzanie”, „Oszczędz. PLUS”

#### **Wpływ na temp. chłodz. pom.**

Opcje: „Wył.”, „Komfort”, „Oszczędzanie”, „Oszczędz. PLUS”

#### **Wpływ na c.w.u.**

Opcje: Wł./Wył.

Z tej funkcji można korzystać tylko wtedy, gdy posiadasz aktywne konto myUplink, a Twój dostawca energii elektrycznej obsługuje umowy na energię elektryczną w oparciu o aktualną cenę spotową.

Funkcja Smart Price Adaption™ dostosowuje częściowo zużycie energii przez instalację w ciągu doby do okresów najtańszej taryfy energii elektrycznej, co może zapewnić oszczędności w przypadku umowy na dostawę energii elektrycznej po cenach spotowych. Działanie tej funkcji polega na pobieraniu cen energii elektrycznej za najbliższe 24 godziny przez myUplink.

**Źródło ceny:** Tutaj można wybrać, czy mają być używane ceny spotowe, czy ceny będą wprowadzane ręcznie.

**Stopień wpływu:** Im większa wybierana oszczędność, tym większy wpływ ceny energii elektrycznej.

RPP 10 może także zależeć od Smart Price Adaption™.



#### **WAŻNE!**

Większe oszczędności mogą prowadzić do negatywnego wpływu na komfort.

### **MENU 4.2.5.1 - CENY ENERGII ELEKTRYCZNEJ**

Jeśli w menu Smart Price Adaption™ – 4.2.5 wybrano „Ręczny” w opcji „Źródło ceny”, można wprowadzić cenę energii elektrycznej dla poszczególnych okresów.

### **MENU 4.2.5.2 - OPŁATY PRZESYŁOWE**

Jeśli w menu Smart Price Adaption™ – 4.2.5 wybrano „Cena lokalna”, można określić opłaty przesyłowe i przypisać je poszczególnym okresom. Zmiany zaczynają obowiązywać następnego dnia.

### **MENU 4.4 - STEROWANIE POGODOWE**

#### **Włącz sterowanie pogodowe**

Opcje: Wł./Wył.

#### **Współczynnik**

Zakres ustawień: 0 – 10

Tutaj można ustawić, czy urządzenie S735C ma regulować temperaturę pomieszczenia na podstawie prognozy pogody (dotyczy tylko ogrzewania, a nie chłodzenia).

Można ustawić współczynnik dla temperatury zewnętrznej. Im wyższa wartość, tym większy wpływ prognozy pogody.



#### **UWAGA!**

To menu jest widoczne tylko, jeśli instalacja jest podłączona do myUplink i jeśli system grzewczy nie korzysta ze sterowania pokojowego.

### **MENU 4.5 - TRYB URLOPOWY**

W tym menu włącza się/wyłącza się „Tryb urlopowy”.

Włączenie trybu urlopowego wpływa na następujące funkcje:

- ustawienie ogrzewania zostaje nieco obniżone;
- ustawienie chłodzenia zostaje nieco zwiększone
- temperatura c.w.u. zostaje obniżona, jeśli wybrano tryb zapotrzebowania „Wysokie” lub „Średnie”;
- Zostaje włączona funkcja AUX „Tryb urlopowy”.

W razie potrzeby można wybrać, aby ten tryb wpływał także na następujące funkcje:

- wentylacja
- cyrkulacja c.w.u. (wymagane wyposażenie dodatkowe lub użycie AUX)

## MENU 4.8 - GODZINA I DATA

Tutaj ustawia się datę i godzinę, tryb wyświetlania i strefę czasową.



### PORADA!

Data i godzina zostaną ustawione automatycznie w przypadku połączenia z myUplink. Aby uzyskać prawidłową godzinę, należy ustawić strefę czasową.

## MENU 4.9 - JĘZYK / LANGUAGE

Tutaj można wybrać język, w jakim mają być wyświetlane informacje.

## MENU 4.10 - KRAJ

Tutaj wybiera się kraj instalacji produktu. Umożliwia to dostęp do ustawień produktu typowych dla danego kraju.

Ustawienia językowe można wprowadzić niezależnie od tego wyboru.



### WAŻNE!

Ta opcja zostaje zablokowana po 24 godzinach, ponownym uruchomieniu wyświetlacza lub aktualizacji programu. Później zmiana wybranego kraju nie będzie możliwa bez uprzedniej wymiany elementów w produkcie.

## MENU 4.11 - NARZĘDZIA

Tutaj można znaleźć przydatne narzędzia.

### MENU 4.11.1 - DANE INSTALATORA

W tym menu wprowadza się imię i nazwisko oraz numer telefonu instalatora.

Następnie te dane będą widoczne na ekranie głównym „Przegląd urządzenia”.

### MENU 4.11.2 - DŹWIĘK NACISKANIA PRZYCISKÓW

Opcje: Wł./Wył.

Tutaj można wybrać, czy naciskaniu przycisków na wyświetlaczu ma towarzyszyć dźwięk.

### MENU 4.11.4 - EKRAŃ GŁÓWNY

Opcje: Wł./Wył.

Tutaj wybiera się ekrany główne, które mają być wyświetlane.

Liczba opcji w tym menu zależy od zainstalowanych produktów i akcesoriów.

## MENU 4.30 - ZAAWANSOWANE

Menu „Zaawansowane” jest przeznaczone dla zaawansowanych użytkowników.

## MENU 4.30.4 - USTAW. FABR. UŻYTK.

Tutaj można przywrócić wartości fabryczne wszystkich ustawień dostępnych dla użytkownika (w tym menu zaawansowane).



### UWAGA!

Po przywróceniu ustawień fabrycznych należy zresetować ustawienia indywidualne, takie jak krzywa grzania.

## Menu 5 - Połączenie

### PRZEGLĄD

5.1 - myUplink	
5.2 - Ustawienia sieci	5.2.1 - Wi-Fi
	5.2.2 - Ethernet
5.4 - Urządzenia bezprzewodowe	
5.10 - Narzędzia	5.10.1 - Połączenie bezpośrednie

#### MENU 5.1 - MYUPLINK

Tutaj można uzyskać informacje na temat stanu połączenia instalacji, numeru seryjnego oraz ilu użytkowników i partnerów serwisowych jest połączonych z instalacją. Połączony użytkownik ma konto użytkownika w myUplink, które otrzymało zgodę na sterowanie i/lub nadzorowanie systemu.

Możesz także zarządzać połączeniem instalacji z myUplink i zażądać nowych parametrów połączenia.

Istnieje możliwość wyłączenia wszystkich użytkowników i partnerów serwisowych połączonych z instalacją przez myUplink.



#### WAŻNE!

Po odłączeniu wszystkich użytkowników, żaden z nich nie może nadzorować ani sterować systemem przez myUplink bez zażądania nowych parametrów połączenia.

#### MENU 5.2 - USTAWIENIA SIECI

Tutaj można wybrać, czy system łączy się z Internetem przez Wi-Fi (menu 5.2.1), czy przez kabel sieciowy (Ethernet) (menu 5.2.2).

Tutaj można skonfigurować ustawienia TCP/IP posiadanej instalacji.

Aby skonfigurować ustawienia TCP/IP za pomocą DHCP, włącz opcję „Automatycznie”.

Podczas konfiguracji ręcznej wybierz „Adres IP” i wpisz prawidłowy adres używając klawiatury. Powtórz tę procedurę dla „Maska sieci”, „Brama” i „DNS”.



#### UWAGA!

Bez prawidłowych ustawień TCP/IP instalacja nie może połączyć się z Internetem. W razie wątpliwości co do odpowiednich ustawień należy wybrać tryb „Automatyczny” lub skontaktować się z administratorem sieci (lub jego odpowiednikiem), aby uzyskać dodatkowe informacje.



#### PORADA!

Wszystkie ustawienia wprowadzone od chwili otwarcia menu można skasować naciskając przycisk „Resetuj”.

#### MENU 5.4 - URZĄDZENIA BEZPRZEWODOWE

W tym menu można aktywować urządzenia bezprzewodowe i zarządzać ustawieniami podłączonych urządzeń.

Dodaj urządzenie bezprzewodowe, naciskając przycisk „Dodaj urządzenie”. W celu jak najszybszej identyfikacji urządzenia bezprzewodowego zaleca się, aby wcześniej ustawić urządzenie główne w trybie wyszukiwania. Następnie ustaw urządzenie bezprzewodowe w trybie identyfikacji.

#### MENU 5.10 - NARZĘDZIA

Jako instalator, możesz np. łączyć się z instalacją za pomocą aplikacji, aktywując punkt dostępu dla bezpośredniego połączenia z telefonem komórkowym.

#### MENU 5.10.1 - POŁĄCZENIE BEZPOŚREDNIE

Jeśli masz konto użytkownika myUplink PRO, możesz włączyć bezpośrednie połączenie przez Wi-Fi. Oznacza to, że instalacja utraci komunikację z daną siecią, a użytkownik będzie wprowadzał ustawienia na połączonym z instalacją telefonie komórkowym.

## Menu 6 - Harmonogram

### PRZEGLĄD

6.1 - Urlop

6.2 - Harmonogram

#### MENU 6.1 - URLOP

W tym menu można ustawić harmonogram na dłuższe zmiany temperatury ogrzewania, wentylacji i ciepłej wody.

Można także zaprogramować ustawienia wybranych zainstalowanych akcesoriów.

Jeśli jest zainstalowany i włączony czujnik pokojowy, żądaną temperaturę pomieszczenia (°C) ustawia się w danym przedziale czasowym.

Jeśli czujnik pokojowy jest wyłączony, ustawia się żądane przesunięcie krzywej grzania. Zazwyczaj wystarczy jeden stopień, aby zmienić temperaturę pomieszczenia o jeden stopień, ale w niektórych przypadkach może być wymaganych kilka stopni.



#### PORADA!

Wyłącz harmonogram urlopowy na dzień przed powrotem, aby temperatura pomieszczenia i ciepłej wody miały czas powrócić do standardowych wartości.



#### UWAGA!

Ustawienia urlopowe kończą się w wybranym dniu. Aby powtórzyć ustawienie urlopowe po upływie daty końcowej, należy przejść do menu i ją zmienić.



#### UWAGA!

Jeśli temperatura powietrza wywiewanego spadnie poniżej 10°C, sprężarka zostanie zablokowana i elektryczny podgrzewacz pomocniczy otrzymuje zgodę na działanie. Kiedy sprężarka jest zablokowana, ciepło nie jest pozyskiwane z wywiewanego powietrza.



#### UWAGA!

W instalacjach wyposażonych w ogrzewacze c.w.u. bez grzałki zanurzeniowej podłączonej do S735C, dla opcji „ogrzewacz c.w.u.” nie należy wybierać ustawienia „Wyl.”, kiedy aktywowano ustawienie Urlop.

#### MENU 6.2 - HARMONOGRAM

W tym menu można ustawić harmonogram na powtarzające się zmiany ogrzewania, wentylacji i ciepłej wody.

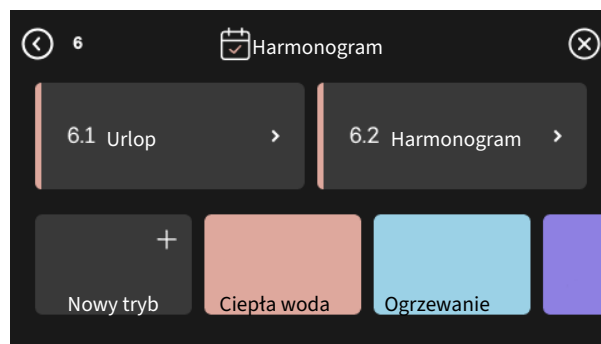
Można także zaprogramować ustawienia wybranych zainstalowanych akcesoriów.



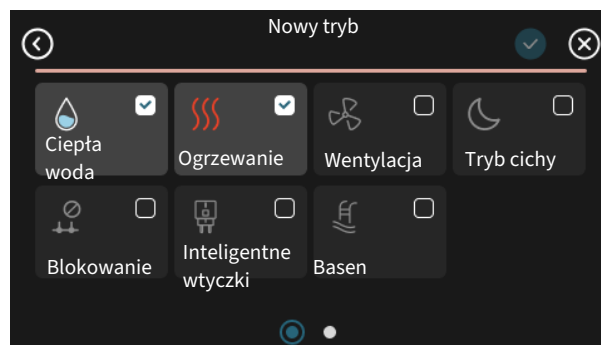
#### UWAGA!

Harmonogram jest powtarzany zgodnie z wybranym ustawieniem (np. w każdy poniedziałek), dopóki nie zostanie ręcznie wyłączony w menu.

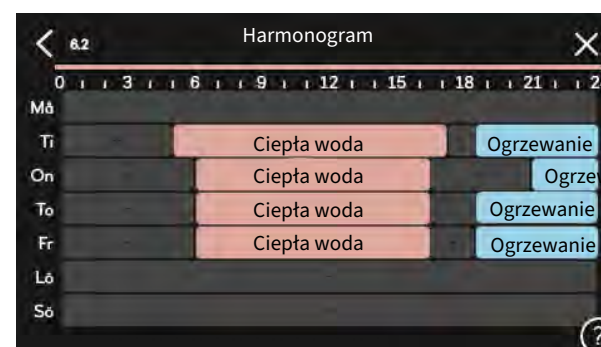
Tryb zawiera ustawienia dotyczące harmonogramu. Należy utworzyć tryb z jednym lub większą liczbą ustawień, naciskając przycisk „Nowy tryb”.



Wybrać ustawienia, które znajdują się w danym trybie. Przeciągnąć palcem w lewo, aby wybrać nazwę i kolor trybu, dzięki czemu będzie się odróżniał od innych trybów.



Wybrać i nacisnąć pusty wiersz, aby zaprogramować tryb, po czym odpowiednio go dostosować. Można zaznaczyć, czy tryb ma być aktywny w ciągu dnia czy w nocy.



Jeśli jest zainstalowany i włączony czujnik pokojowy, żądaną temperaturę pomieszczenia (°C) ustawia się w danym przedziale czasowym.

Jeśli czujnik pokojowy jest wyłączony, ustawia się żądane przesunięcie krzywej grzania. Zazwyczaj wystarczy jeden stopień, aby zmienić temperaturę pomieszczenia o jeden stopień, ale w niektórych przypadkach może być wymaganych kilka stopni.

## Menu 7 - Ustawienia instalatora

### PRZEGLĄD

7.1 - Ustaw. robocze	7.1.1 - Ciepła woda	7.1.1.1 - Ustawianie temperatury
	7.1.2 - Pompy obiegowe	7.1.2.2 - Pr. pompy czyn. grzew. GP1
	7.1.3 - Sprężarka	7.1.3.1 - Blok. częst.
	7.1.4 - Wentylacja	7.1.4.1 - Prędk. went., powietrze wyw.
		7.1.4.2 - Prędkość went., pow. naw. <sup>1</sup>
		7.1.4.3 - Precyz. regul. wentylacji
		7.1.4.4 - Went. ster. przez zapotrzeb. <sup>1</sup>
	7.1.5 - Podgrz. pom.	7.1.5.1 - Wew. el. pod. pom.
	7.1.6 - Ogrzewanie	7.1.6.1 - Maks. różn. temp. zas.
		7.1.6.2 - Ustaw. przepł., sys. grzew.
		7.1.6.3 - Moc przy DOT
	7.1.7 - Chłodzenie	7.1.7.2 - Regulacja wilgotności <sup>1</sup>
	7.1.8 - Alarmy	7.1.8.1 - Czynności alarmowe
		7.1.8.2 - Tryb awaryjny
	7.1.9 - Miernik natężenia prądu	
	7.1.10 - Ustawienia systemowe	7.1.10.1 - Praca priorytetowa
		7.1.10.2 - Ustaw. trybu Auto
		7.1.10.3 - Ustawienia stopniominut
		7.1.10.6 - Ograniczenie temp. pom.
7.2 - Ustawienia akcesoriów <sup>1</sup>	7.2.1 - Dodaj/usuń akcesoria	
	7.2.19 - Zewnętrzny licznik energii	
7.4 - Dostępne wejścia/wyjścia	7.4.1 - Wpisz nazwę BT37.x	
	7.4.2 - Zewn. ograniczanie mocy	
7.5 - Narzędzia	7.5.1 - Pompa ciepła, test	7.5.1.1 - Tryb testowy
	7.5.2 - Funkcja osuszania podłogi	
	7.5.3 - Wymusz. sterow.	
	7.5.6 - Wymiana falownika	
	7.5.8 - Blokada ekranu	
	7.5.9 - Modbus TCP/IP	
	7.5.13 - Integracja z in. systemami	7.5.13.1 - Czuj. zewn. Modbus TCP/IP
		7.5.13.2 - EEBUS
7.6 - Ustawienie fabr. serwisowe		
7.7 - Kreator rozruchu		
7.8 - Szybki rozruch		
7.9 - Dzienniki	7.9.1 - Dziennik zmian	
	7.9.2 - Rozszerz. dziennik alarmów	
	7.9.3 - Czarna skrzynka	

<sup>1</sup> Sprawdź w Instrukcji instalatora wyposażenia dodatkowego.

### MENU 7.1 - USTAW. ROBOCZE

Tutaj wprowadza się ustawienia robocze systemu.

### MENU 7.1.1 - CIEPŁA WODA

To menu zawiera ustawienia zaawansowane produkcji ciepłej wody.

## MENU 7.1.1.1 - USTAWIANIE TEMPERATURY

### Temperatura wł.

#### Tryb zapotrzebowania, niskie/średnie/wysokie

Zakres ustawień: 5 – 70 °C

#### Temperatura zatrzymania

#### Tryb zapotrzebowania, niskie/średnie/wysokie

Zakres ustawień: 5 – 70 °C

#### Temp. wył. przegrzewu okr.

Zakres ustawień: 55 – 70 °C

*Temp. wł. i temp. wył. tr. zapotrz., niskie/średnie/wysokie:*  
Tutaj ustawia się temperaturę początkową i końcową ciepłej wody dla różnych trybów zapotrzebowania (menu 2.2).

*Temp. wył. przegrzewu okr.:* Tutaj ustawia się temperaturę końcową przegrzewu okresowego (menu 2.4).

## MENU 7.1.2 - POMPY OBIEGOWE

To menu zawiera podmenu, w których można wprowadzać zaawansowane ustawienia pomp obiegowych.

### MENU 7.1.2.2 - PR. POMPY CZYN. GRZEW. GP1

#### Ogrzewanie

##### Auto

Opcje: Wł./Wył.

##### Prędk. w tr. ręcznym

Zakres ustawień: 1 - 100 %

##### Min. dopuszczalna prędkość

Zakres ustawień: 1 - 50%

##### Maks. dopuszczalna prędkość

Zakres ustawień: 80 - 100%

##### Pręd. w tr. oczek.

Zakres ustawień: 1 - 100%

#### Ciepła woda

##### Auto

Opcje: Wł./Wył.

##### Prędk. w tr. ręcznym

Zakres ustawień: 1 - 100 %

#### Chłodzenie

##### Auto

Opcje: Wł./Wył.

##### Prędkość w trybie ręcznym

Zakres ustawień: 1 - 100%

Tutaj ustawia się prędkość pompy czynnika grzewczego w bieżącym trybie pracy, na przykład podczas ogrzewania lub produkcji ciepłej wody. To, które tryby pracy można zmienić, zależy od podłączonych akcesoriów.

#### Ogrzewanie

*Auto:* Tutaj ustawia się, czy pompa czynnika grzewczego ma być regulowana automatycznie czy ręcznie.

*Prędk. w tr. ręcznym:* Jeśli wybrano ręczną regulację pompy czynnika grzewczego, tutaj ustawia się żadaną prędkość pompy.

*Min. dopuszczalna prędkość:* Tutaj można ograniczyć prędkość pompy, aby pompa czynnika grzewczego nie mogła pracować z prędkością niższą od wartości zadanej w trybie auto.

*Maks. dopuszczalna prędkość:* Tutaj można ograniczyć prędkość pompy, aby pompa czynnika grzewczego nie mogła pracować z prędkością wyższą od wartości zadanej.

*Pręd. w tr. oczek.:* Tutaj ustawia się prędkość pompy czynnika grzewczego dla trybu gotowości. Tryb gotowości ma miejsce, kiedy ogrzewanie lub chłodzenie jest dozwolone, ale nie ma zapotrzebowania na pracę sprężarki lub elektrycznego podgrzewacza pomocniczego.

#### Ciepła woda

*Auto:* Tutaj ustawia się, czy pompa czynnika grzewczego ma być regulowana automatycznie czy ręcznie w trybie c.w.u.

*Prędk. w tr. ręcznym:* Jeśli wybrano ręczną regulację pomp czynnika grzewczego, tutaj ustawia się żadaną prędkość pompy w trybie c.w.u.

#### Chłodzenie

*Prędkość w trybie ręcznym:* Tutaj ustawia się żadaną prędkość pompy dla chłodzenia aktywnego.

## MENU 7.1.3 - SPRĘŻARKA

To menu zawiera podmenu, w których można wprowadzać zaawansowane ustawienia sprężarki.

### MENU 7.1.3.1 - BLOK. CZĘST.

#### Częstotliwość blokowania 1 i 2

Zakres ustawień włączenia: 15 – 92 Hz

Zakres ustawień wyłączenia: 18 – 95 Hz

Maksymalny zakres ustawień: 50 Hz

Tutaj można ustawić zakres częstotliwości, przy których będzie blokowana sprężarka. Ograniczenia dla zakresu ustawień mogą się różnić zależnie od modelu pompy ciepła.



#### WAŻNE!

Duży zakres częstotliwości blokowania może spowodować nierówną pracę sprężarki.



## WAŻNE!

Blokowanie wydajności szczytowej w S735C może prowadzić do zmniejszenia oszczędności.



## WAŻNE!

Włączenie tej funkcji zwiększa intensywność wentylacji w budynku.

### MENU 7.1.4 - WENTYLACJA

To menu zawiera podmenu, w których można wprowadzać zaawansowane ustawienia wentylacji.



## UWAGA!

Nieprawidłowo ustawiony przepływ wentylacji może uszkodzić budynek, a także może zwiększyć zużycie energii.

### MENU 7.1.4.1 - PRĘDK. WENT., POWIETRZE WYW.

#### Praca synch. went.

Opcje: Wł./Wył.

#### Wysoka temperatura zewnętrzna

Opcje: Wł./Wył.

#### Obn. went. przy wys. temp. zewn.

Zakres ustawień: 20 – 40°C

#### Chłodzenie

##### Oddziel. prędk. went. w tr. chł.

Opcje: Wł./Wył.

##### Prędk. went. w trybie chł.

Zakres ustawień: 0-100%

#### Ogrzewanie

##### Zgoda na zw. obr. went.

Opcje: Wł./Wył.

##### Prędk. wentylat.

Zakres ustawień: 0 – 100%

Tutaj ustawia się prędkość dla pięciu różnych dostępnych prędkości wentylatora.

*Praca synch. went.:* Tutaj należy wybrać, czy wentylator ma pracować z tą samą czy z inną prędkością, niezależnie od tego, czy pracuje sprężarka. Po aktywowaniu tej funkcji, przy wyłączonej sprężarce obowiązuje „Normalny.” bieg wentylatora, a po jej włączeniu wentylator działa na 3 biegu. Funkcja ta jest głównie używana na tych rynkach, gdzie wymagany przepływ powietrza jest niższy od min. przepływu powietrza.

*Chłodzenie:* Tutaj ustawia się wyższą prędkość wentylatora podczas chłodzenia niż podczas ogrzewania, a także rzeczywistą prędkość.

*Zgoda na zw. obr. went.:* Funkcja ta zapewnia dłuższy czas pracy sprężarki między odszronieniami, choć może to wiązać się z podwyższonym poziomem hałasu. Zwiększenie obrotów wentylatora jest zawsze możliwe, jeśli normalna prędkość wynosi 70% lub mniej. Aktywacja opcji „Zgoda na zw. obr. went.” oznacza, że funkcja ta będzie także dostępna przy prędkościach powyżej 70%.

### MENU 7.1.4.3 - PRECYZ. REGUL. WENTYLACJI

#### Ogrzewanie

##### Precyz. regul. went. w tr. ogrz.

Opcje: Wł./Wył.

##### Rzeczyw. przepływ powietrza

Zakres ustawień S735C-4: 50 – 400 m<sup>3</sup>/h

Zakres ustawień S735C-7: 70 – 400 m<sup>3</sup>/h

##### Zgoda na zw. obr. went.

Opcje: Wł./Wył.

##### Prędk. went., powietrze wyd.

Zakres ustawień: 0 – 100%

#### Chłodzenie

##### Precyz. regul. went. w tr. chł.

Opcje: Wł./Wył.

##### Rzeczyw. przepływ powietrza

Zakres ustawień S735C-4: 50 – 400 m<sup>3</sup>/h

Zakres ustawień S735C-7: 70 – 400 m<sup>3</sup>/h

##### Prędk. went., powietrze wyd.

Zakres ustawień: 0 – 100%

W większości przypadków regulację wentylacji przeprowadza się za pomocą „Kreator rozruchu”, choć można to także zrobić w tym menu. Tutaj ustawia się przepływ powietrza i reguluje obroty wentylatora.

*Precyz. regul. wentylacji:* Aktywuj tę funkcję w trakcie regulacji wentylacji.

*Rzeczyw. przepływ powietrza:* Tutaj ustawia się rzeczywisty przepływ powietrza zmierzony podczas regulacji wentylacji.

*Zgoda na zw. obr. went.:* Funkcja ta zapewnia dłuższy czas pracy sprężarki między odszronieniami, choć może to wiązać się z podwyższonym poziomem hałasu. Zwiększenie obrotów wentylatora jest zawsze możliwe, jeśli normalna prędkość wynosi 70% lub mniej. Aktywacja opcji „Zgoda na zw. obr. went.” oznacza, że funkcja ta będzie także dostępna przy prędkościach powyżej 70%.

Prędk. went., powietrze wyw.: Tutaj możesz zmienić prędkość wentylatora po włączeniu „Precyz. regul. wentylacji”.



### WAŻNE!

Jeśli obroty wentylatora są zbyt wysokie podczas regulacji, u dołu strony pojawi się informacja, że należy je obniżyć.



### WAŻNE!

Po wprowadzeniu tego ustawienia ważne jest, aby przepływ wentylacji był stabilny.

Funkcja jest wyłączana po opuszczeniu menu.

## MENU 7.1.5 - PODGRZ. POM.

To menu zawiera podmenu, w których można wprowadzać zaawansowane ustawienia podgrzewacza pomocniczego.

### MENU 7.1.5.1 - WEW. EL. POD. POM.

#### Maks. zadana moc el.

Zakres ustawień: 0 - 9 kW

#### Maks. zad. moc el. (SG Ready)

Zakres ustawień: 0 - 9,0 kW

Tutaj ustawia się maks. moc elektryczną wewnętrznego elektrycznego podgrzewacza pomocniczego w urządzeniu S735C podczas normalnej pracy w trybie nieekonomicznym (SG Ready).

## MENU 7.1.6 - OGRZEWANIE

To menu zawiera podmenu, w których można wprowadzać zaawansowane ustawienia ogrzewania.

### MENU 7.1.6.1 - MAKS. RÓŻN. TEMP. ZAS.

#### Maks. różn. spr.

Zakres ustawień: 1 - 25 °C

#### Maks. różn. podgrz. pom.

Zakres ustawień: 1 - 24 °C

Tutaj ustawia się maksymalną dopuszczalną różnicę między obliczoną i rzeczywistą temperaturą zasilania odpowiednio w trybie sprężarki lub podgrzewacza pomocniczego. Maks. różnica podgrzewacza pomocniczego nigdy nie może przekraczać maks. różnicy sprężarki

*Maks. różn. spr.:* Jeśli bieżąca temperatura zasilania przekracza obliczoną temperaturę zasilania o ustawioną wartość, wartość stopniominut jest ustawiana na 1. Sprężarka wyłącza się, kiedy jest tylko zapotrzebowanie na ogrzewanie.

*Maks. różn. podgrz. pom.:* Jeśli opcja „Podgrzewacz pomocniczy” zostanie zaznaczona i włączona w menu 4.1, a bieżąca temperatura zasilania przekracza temperaturę obliczoną za pomocą wartości zadanej, podgrzewacz pomocniczy musi się wyłączyć.

## MENU 7.1.6.2 - USTAW. PRZEPL., SYS. GRZEW.

### Ustawienie

Opcje: Grzejnik, Ogrzew. podłog., Grzej.+ogrz.pod., Własne ust.

### DOT

Zakres ustawień DOT: -40,0 - 20,0°C

### Różn. temp. przy DOT

Zakres ustawień dT przy DOT: 1,0 - 25,0°C

Tutaj ustawia się typ instalacji c.o., na potrzeby której pracuje pompa czynnika grzewczego.

dT przy DOT oznacza różnicę temperatur w stopniach Celsjusza pomiędzy obiegiem zasilającym, a powrotnym przy projektowej temperaturze zewnętrznej.

### MENU 7.1.6.3 - MOC PRZY DOT

#### Ręcznie ust. moc przy DOT

Opcje: Wł./Wył.

#### Moc przy DOT

Zakres ustawień: 1 - 1 000 kW

Tutaj można ustawić moc wymaganą przez budynek przy średniej temperaturze zewnętrznej (DOT).

Jeśli użytkownik nie włączy opcji „Ręcznie ust. moc przy DOT”, ustawienie zostanie wykonane automatycznie, tj. S735C obliczy odpowiednią moc przy DOT.

## MENU 7.1.7 - CHŁODZENIE

To menu zawiera podmenu, w których można wprowadzać zaawansowane ustawienia chłodzenia.

### MENU 7.1.8 - ALARMY

W tym menu wprowadza się ustawienia zabezpieczeń, które urządzenie S735C zastosuje w przypadku ewentualnej przerwy w pracy.

#### MENU 7.1.8.1 - CZYNNOŚCI ALARMOWE

##### Obniż temp. pomieszczenia

Opcje: Wł./Wył.

##### Wyłącz produkcję c.w.u.

Opcje: Wł./Wył.

##### Sygnal dźwięk. w razie alarmu

Opcje: Wł./Wył.

Należy wybrać, jak S735C ma informować o alarmie na wyświetlaczu.

Jedną z opcji jest przerwanie produkcji ciepłej wody przez urządzenie S735C i/lub obniżenie temperatury pomieszczenia.

Jeśli wybrano działanie alarmowe, można wybrać „Włącz tryb pomocy”. Więcej informacji zawiera punkt „Usterki”.

## UWAGA!

Jeśli nie zostanie wybrana żadna czynność alarmowa, w razie awarii może nastąpić wyższe zużycie energii.

### MENU 7.1.8.2 - TRYB AWARYJNY

#### Moc grzałki zanurzeniowej

Zakres ustawień: 4 – 9 kW

W tym menu wprowadza się ustawienia dotyczące sterowania podgrzewaczem pomocniczym w trybie awaryjnym.

## UWAGA!

W trybie awaryjnym wyświetlacz jest wyłączony. Jeśli użytkownik uzna, że wybrane ustawienia są niewystarczające w trybie awaryjnym, nie będzie mógł ich zmienić.

### MENU 7.1.9 - MIERNIK NATĘŻENIA PRĄDU

#### Wielkość zabezpiecz.

Zakres ustawień: 1 – 400 A

#### Przekład. transformat.

Zakres ustawień: 300 – 3 000

#### Wykryj kolejność faz

Tutaj można aktywować wykrywanie fazy.

Tutaj ustawia się wielkość zabezpieczenia i przekładnię transformatora systemu. Przekładnia transformatora to współczynnik używany do konwersji zmierzonego napięcia na prąd.

Tutaj można także sprawdzić, który czujnik natężenia prądu został zainstalowany na której fazie doprowadzonej do budynku (wymaga to zainstalowania czujników natężenia prądu). Można to sprawdzić, wybierając opcję „Wykryj kolejność faz”.

## PORADA!

Sprawdź ponownie, jeśli wykrywanie faz nie powiedzie się. Procedura wykrywania jest bardzo czuła i podatna na wpływ innych urządzeń w budynku.

### MENU 7.1.10 - USTAWIENIA SYSTEMOWE

Tutaj wprowadza się różne ustawienia systemowe dla posiadanej instalacji.

#### MENU 7.1.10.1 - PRACA PRIORYTETOWA

##### Tryb auto

Opcje: Wł./Wył.

##### Min.

Zakres ustawień: 0 – 180 minut

Tutaj wybiera się, jak długo instalacja powinna pracować z danym zapotrzebowaniem, jeśli wystąpi kilka zapotrzebowań w tym samym czasie.

„Praca priorytetowa” zwykle ustawia się w „Tryb auto”, ale priorytet można również ustawić ręcznie.

*Tryb auto:* W trybie auto urządzenie S735C optymalizuje czasy pracy między różnymi zapotrzebowaniami.

*Ręcznie:* Należy wybrać, jak długo instalacja będzie pracować z każdym zapotrzebowaniem, jeśli wystąpi kilka zapotrzebowań w tym samym czasie.

Jeśli jest tylko jedno zapotrzebowanie, instalacja pracuje tylko z tym jednym zapotrzebowaniem.

Wybór wartości 0 minut oznacza, że dane zapotrzebowanie nie jest priorytetowe i zostanie włączone dopiero, kiedy nie będzie innego zapotrzebowania.



#### MENU 7.1.10.2 - USTAW. TRYBU AUTO

##### Włącz chłodzenie

Zakres ustawień: 15 – 40 °C

##### Wyłącz ogrzewanie

Zakres ustawień: -20 – 40 °C

##### Wył. podgrz. pom.

Zakres ustawień: -25 – 40 °C

##### Czas filtrowania ogrzewania

Zakres ustawień: 0 – 48 godz.

##### Czas filtrow., chłodzenie

Zakres ustawień: 0 – 48 godz.

##### Czas między chłodz. i ogrzew.

Zakres ustawień: 0 – 48 godz.

##### Czujnik chłodzenia/ogrzewania

Zakres ustawień: Brak, BT74, Strefa 1 – x

##### Czujnik nastawy chłodz./ogrzew.

Zakres ustawień: 5 – 40 °C

##### Ogrzew. przy za nisk. temp. pom.

Zakres ustawień: 0,5 – 10,0 °C

##### Chłodz. przy nadm. temp. pom.

Zakres ustawień: 0,5 – 10,0 °C

*Włącz chłodzenie, Wyłącz ogrzewanie, Wył. podgrz. pom.:* W tych opcjach menu ustawia się temperatury używane przez system do sterowania w trybie auto.



## UWAGA!

Można nastawić „Wył. podgrz. pom.” wyżej niż „Wyłącz ogrzewanie”.

**Czas filtrowania ogrzewania:** Można również ustawić czas, w którym jest obliczana średnia temperatura zewnętrzna. Wybierając wartość 0, zostanie użyta bieżąca temperatura zewnętrzna.

**Czas między chłodz. i ogrzew.:** Tutaj ustawia się czas oczekiwania S735C przed powrotem do trybu ogrzewania, gdy zniknie zapotrzebowanie na chłodzenie i na odwrót.

**Czujnik chłodzenia/ogrzewania:** Tutaj wybiera się czujnik, który będzie używany podczas chłodzenia/ogrzewania. Jeśli zainstalowano czujnik BT74, zostanie on wstępnie wybrany, a żadna inna opcja nie będzie dostępna.

**Czujnik nastawy chłodz./ogrzew.:** Tutaj można ustawić, przy jakiej temperaturze pomieszczenia urządzenie S735C przełącza się między pracą w trybie ogrzewania i chłodzenia.

**Ogrzew. przy za nisk. temp. pom.:** Tutaj można ustawić, jak bardzo temperatura pomieszczenia może spaść poniżej temperatury żądanej, zanim urządzenie S735C przełączy się na ogrzewanie.

**Chłodz. przy nadm. temp. pom.:** Tutaj można ustawić, jak bardzo temperatura pomieszczenia może wzrosnąć powyżej temperatury żądanej, zanim urządzenie S735C przełączy się na chłodzenie.

## MENU 7.1.10.3 - USTAWIENIA STOPNIOMINUT

### Wartość bieżąca

Zakres ustawień: -3 000 – 100 GM

### Ogrzewanie, auto

Opcje: Wł./Wył.

### Włącz sprężarkę

Zakres ustawień: -1 000 – (-30) SM

### Wzgl. wart. SM wł. podgrz. pom.

Zakres ustawień: 100 – 2 000 GM

### Czas między stopn. podgrz. pom.

Zakres ustawień: 10 – 1 000 GM

SM = stopniominuty

Stopniominuty (SM) są jednostką miary bieżącego zapotrzebowania na ogrzewanie w budynku i określają moment włączenia/wyłączenia sprężarki lub podgrzewacza pomocniczego.



## UWAGA!

Wyższa wartość dla „Włącz sprężarkę” spowoduje częstsze uruchamianie sprężarki, zwiększając tym samym jej zużycie. Zbyt niska wartość może skutkować niestabilnością temperatur pomieszczenia.

## MENU 7.1.10.6 - OGRANICZENIE TEMP. POM.

### Ogrzewanie

#### Maks. możliwa do ustaw. temp.

Zakres ustawień: 5 – 35°C

### Chłodzenie

#### Min. możliwa do ustaw. temp.

Zakres ustawień: 5 – 35°C

Tutaj można ustawić najwyższą i najniższą temperaturę pomieszczenia dla pracującego ogrzewania i chłodzenia. Nie jest możliwe zejście poniżej lub przekroczenie ograniczenia temperatury w innych ustawieniach, np. ustawieniach czujnika pokojowego.

## MENU 7.2 - USTAWIENIA AKCESORIÓW

Ustawienia robocze zainstalowanych i włączonych akcesoriów wprowadza się w podmenu.

### MENU 7.2.1 - DODAJ/USUŃ AKCESORIA

Tutaj określa się w urządzeniu S735C zainstalowane wyposażenie dodatkowe.

Aby automatycznie zidentyfikować podłączone akcesoria, należy wybrać opcję „Wyszukaj akcesoria”. Akcesoria można także wybrać ręcznie z listy.

## MENU 7.2.19 - IMPULSOWY LICZNIK ENERGII

### Włączony

Opcje: Wł./Wył.

### Ustaw tryb

Opcje: Energia na impuls / Impulsy na kWh

### Energia na impuls

Zakres ustawień: 0 – 10000 Wh

### Impulsy na kWh

Zakres ustawień: 1 – 10000

Do S735C można podłączyć maksymalnie dwa liczniki energii elektrycznej lub liczniki energii cieplnej (BE6-BE7).

**Energia na impuls:** Tutaj ustawia się ilość energii odpowiadającą pojedynczym impulsom.

**Impulsy na kWh:** Tutaj ustawia się liczbę impulsów na kWh, które są wysyłane do S735C.



## PORADA!

Wartość „Impulsy na kWh” jest ustawiana i wyświetlana w liczbach całkowitych. Jeśli jest wymagana wyższa rozdzielczość, należy użyć opcji „Energia na impuls”.

## MENU 7.4 - DOSTĘPNE WEJŚCIA/WYJŚCIA

Tutaj można określić, do których zacisków została podłączona funkcja przełącznika zewnętrznego – czy do jednego z wejść AUX na listwie zaciskowej X28, czy do wyjścia AUX na listwie zaciskowej X27.

### MENU 7.4.1 - WPISZ NAZWĘ BT37.X

W tym menu można zmienić nazwę czujników BT37 podłączonych do wejść AUX.

Oznaczenie czujnika (BT37.1, BT37.2, BT37.3, BT37.4, BT37.5, BT37.6) zostanie dodane do nadanej mu nazwy.

### MENU 7.4.2 - ZEWN. OGRANICZANIE MOCY

#### Ograniczanie mocy

Zakres ustawień: 1,1 – 100,0 kW

Na rynkach, na których operator sieci energetycznej wymaga dynamicznej kontroli obciążenia sieci.

W tym menu ustawia się stałą wartość, do której będzie ograniczona moc robocza sprężarki i grzałki zanurzeniowej.

Ta funkcja jest odpowiednia do użytku w godzinach, gdy budynek zużywa najwięcej energii elektrycznej.

## MENU 7.5 - NARZĘDZIA

Tutaj można znaleźć funkcje do prac konserwacyjnych i serwisowych.

### MENU 7.5.1 - POMPA CIEPŁA, TEST



#### WAŻNE!

To menu i jego podmenu służą do testowania pompy ciepła.

Wykorzystanie z tego menu do innych celów może spowodować nieprawidłową pracę instalacji.

### MENU 7.5.2 - FUNKCJA OSUSZANIA PODŁOGI

#### Długość okresu 1 – 7

Zakres ustawień: 0 – 30 dni

#### Okres temperatury 1 – 7

Zakres ustawień: 15 – 70 °C

W tym miejscu należy nastawić funkcję osuszania podłogi.

Można skonfigurować do siedmiu okresów o różnych obliczonych temperaturach zasilania. Jeśli ma być używanych mniej niż siedem okresów, pozostałe okresy należy nastawić na 0 dni.

Po włączeniu funkcji osuszania podłogi zostanie wyświetlony licznik, który wskazuje liczbę pełnych dni, w czasie których funkcja jest włączona. Funkcja ta zlicza stopniominuty, tak jak podczas zwykłego ogrzewania, lecz dla temperatur zasilania ustawionych w odpowiednim okresie.



## PORADA!

Jeśli ma być używany tryb pracy „Tylko pod. pom.”, należy go wybrać w menu 4.1.

W celu uzyskania bardziej wyrównanej temperatury zasilania, podgrzewacz pomocniczy może zostać uruchomiony wcześniej poprzez ustawienie opcji „Wzgl. wart. SM wł. podgrz. pom.” w menu 7.1.10.3 na –80. Kiedy ustawione okresy osuszania podłogi dobiegną końca, należy zresetować menu 4.1 i 7.1.10.3 do poprzednich ustawień.

### MENU 7.5.3 - WYMUSZ. STEROW.

Tutaj można w wymuszony sposób sterować różnymi komponentami w instalacji. Jednak najważniejsze zabezpieczenia pozostają aktywne.

Jeśli sprężarka wymaga wstępnego rozgrzania, wymuszone sterowanie jest niedozwolone.



#### WAŻNE!

Wymuszone sterowanie służy wyłącznie do usuwania usterek. Wykorzystanie tej funkcji w jakikolwiek inny sposób może uszkodzić komponenty instalacji.

### MENU 7.5.6 – WYMIANA FALOWNIKA

To menu zawiera przewodnik pomocny podczas wymiany falownika.

To menu jest widoczne tylko w razie utraty komunikacji z falownikiem.

### MENU 7.5.8 - BLOKADA EKRANU

Tutaj można ustawić włączanie blokady ekranu urządzenia S735C. Podczas włączenia użytkownik zostanie poproszony o wpisanie wymaganego kodu (cztery cyfry). Kod służy do:

- odblokowania ekranu;
- zmiany kodu;
- włączania nieaktywnego wyświetlacza;
- ponownego uruchamiania/rozruchu urządzenia S735C.

### MENU 7.5.9 - MODBUS TCP/IP

Opcje: Wł./Wył.

Tutaj można włączyć Modbus TCP/IP. Więcej informacji można znaleźć na stronie 64.

### MENU 7.5.13 - INTEGRACJA Z IN. SYSTEMAMI

Tutaj można zarządzać połączeniami z usługami zewnętrznymi.

#### MENU 7.5.13.1 - CZUJ. ZEWN. MODBUS TCP/IP

Opcje: Wł./Wył.

Tutaj można włączyć Modbus TCP/IP na potrzeby serwisu zewnętrznego.

### MENU 7.5.13.2 - EEBUS

Opcje: Wł./Wył.

Tutaj można włączyć komunikację EEBUS.

### MENU 7.6 - USTAWIENIE FABR. SERWISOWE

Tutaj można przywrócić wartości fabryczne wszystkich ustawień (w tym dostępnych dla użytkownika).

Tutaj można także wykonać nową parametryzację inwertera.



#### WAŻNE!

Po zresetowaniu, przy kolejnym uruchomieniu urządzenia S735C zostanie wyświetlony kreator rozruchu.

### MENU 7.7 - KREATOR ROZRUCHU

Przy pierwszym uruchomieniu urządzenia S735C kreator rozruchu uruchamia się automatycznie. Z tego menu można uruchomić go ręcznie.

### MENU 7.8 - SZYBKI ROZRUCH

Tutaj można szybko uruchomić sprężarkę.

Szybki rozruch wymaga wystąpienia jednego z następujących zapotrzebowań dla sprężarki:

- ogrzewanie
- c.w.u.
- chłodzenie



#### UWAGA!

Aby możliwe było szybkie uruchomienie sprężarki, musi ona osiągnąć odpowiednią temperaturę. Podgrzew sprężarki może zająć do 30 min.



#### UWAGA!

Zbyt wiele szybkich rozruchów w krótkim okresie może uszkodzić sprężarkę i jej wyposażenie dodatkowe.

### MENU 7.9 - DZIENNIKI

W tym menu znajdują się dzienniki, które zawierają informacje o alarmach i wprowadzanych zmianach. To menu służy do usuwania usterek.

#### MENU 7.9.1 - DZIENNIK ZMIAN

Tutaj można odczytać wszystkie dotychczasowe zmiany układu sterowania.



#### WAŻNE!

Dziennik zmian zostaje zapisany przy ponownym uruchomieniu i pozostaje niezmieniony po ustawieniu fabrycznym.

#### MENU 7.9.2 - ROZSZERZ. DZIENNIK ALARMÓW

Dziennik służy do usuwania usterek.

#### MENU 7.9.3 - CZARNA SKRZYNKA

W tym menu można eksportować wszystkie dzienniki (Dziennik zmian, Rozszerz. dziennik alarmów) na nośnik pamięci USB. Podłącz nośnik pamięci USB i wybierz dzienniki, które chcesz eksportować.

# Serwis



## WAŻNE!

Serwisowanie i konserwacja powinny być prowadzone wyłącznie przez osoby mające wymaganą wiedzę techniczną.

Podczas wymiany komponentów w S735C należy stosować tylko części zamienne firmy NIBE.



## UWAGA!

Wentylator działa nawet wtedy, gdy urządzenie S735C jest wyłączone, a kontrolka stanu świeci na niebiesko.

## Kontrola systemu

Należy poinformować użytkownika o koniecznych czynnościach konserwacyjnych.

### CZYSZCZENIE PODŁOGOWEJ KRATKI ŚCIEKOWEJ

W czasie pracy pompy ciepła powstają skropliny. Te skropliny są odprowadzane przez naczynie przelewowe (WM1) do odpływu, np. podłogowej kratki ściekowej.

Skropliny zawierają kurz i zanieczyszczenia.

Należy regularnie sprawdzać, czy podłogowe kratki ściekowe nie są zablokowane; woda musi być w stanie swobodnie przepływać. W razie potrzeby wyczyścić.



## WAŻNE!

Jeśli podłogowa kratka ściekowa jest zablokowana, woda może wypływać na podłogę w miejscu instalacji. Aby zapobiec uszkodzeniu budynku, zalecana jest podłoga wodoodporna lub pokryta warstwą izolacyjną.

## Czynności serwisowe

### TRYB AWARYJNY



## WAŻNE!

Nie należy uruchamiać systemu przed napełnieniem go wodą. Grozi to uszkodzeniem podzespołów systemu.

Tryb awaryjny jest używany w razie problemów z działaniem oraz podczas serwisowania.

Kiedy tryb awaryjny jest włączony, kontrolka stanu zmienia kolor na żółty.

Tryb awaryjny można włączyć zarówno, kiedy urządzenie S735C jest włączone, jak i wtedy, kiedy jest wyłączone.

Aby włączyć, kiedy urządzenie S735C jest włączone: należy nacisnąć i przytrzymać przycisk Wł./Wył. (SF1) przez 2 sekundy i wybrać „Tryb awaryjny” z menu wyłączenia.

Aby włączyć tryb awaryjny, kiedy urządzenie S735C jest wyłączone: naciśnij i przytrzymaj przycisk Wł./Wył. (SF1) przez 5 sekund. (Jedno naciśnięcie wyłącza tryb awaryjny).

Kiedy urządzenie S735C zostanie przełączone w tryb awaryjny, wyświetlacz będzie wyłączony, a najbardziej podstawowe funkcje pozostaną włączone:

- Działa grzałka zanurzeniowa, która utrzymuje obliczoną temperaturę zasilania. Jeśli nie ma czujnika temperatury zewnętrznej (BT1), grzałka zanurzeniowa działa, aby utrzymać maksymalną temperaturę zasilania ustawioną w menu 1.30.6 – „Najwyższe zasil. ogrzew.”.
- Sprężarka jest wyłączona i tylko wentylator, pompa czynnika grzewczego i elektryczny podgrzewacz pomocniczy są aktywne. Maks. moc grzałki zanurzeniowej w trybie awaryjnym, ograniczona zgodnie z ustawieniem w menu 7.1.8.2 – „Tryb awaryjny”.

### OPRÓŻNIANIE ZASOBNIKA C.W.U.

Ciepłą wodę można spuścić w następujący sposób:

- przez zawór bezpieczeństwa (FL1) lub naczynie przelewowe (WM1)
- przez wąż podłączony do wylotu zaworu bezpieczeństwa (FL1)



## WAŻNE!

Może zawierać gorącą wodę – ryzyko oparzenia.

Spuszczanie przez wąż podłączony do zaworu bezpieczeństwa:

1. Odłącz rurę przelewową od zaworu bezpieczeństwa (FL1).
2. Podłącz wąż do pompy spustowej.
3. Otwórz zawór bezpieczeństwa (FL1).
4. Otwórz kran z ciepłą wodą, aby wpuścić powietrze do instalacji. Jeśli to nie wystarczy, odłącz przyłączy ciepłej wody (XL4).

### OPRÓŻNIANIE SYSTEMU GRZEWczego W POMPIE CIEPŁA



## WAŻNE!

Może zawierać gorącą wodę – ryzyko oparzenia.

Aby ułatwić serwisowanie systemu grzewczego, najpierw należy go opróżnić.

Ciepłą wodę można spuścić w następujący sposób:

- przez zawór spustowy (XL10)
  - przez zawór bezpieczeństwa (FL2) lub naczynie przelewowe (WM1)
  - przez wąż podłączony do wylotu zaworu bezpieczeństwa (FL2)
1. Otwórz zawór bezpieczeństwa/zawór spustowy.
  2. Ustaw zawory odpowietrzające systemu grzewczego (QM20), (QM22), (QM24), (QM26) w pozycji otwartej, aby wypuścić powietrze.



### WAŻNE!

Po opróżnieniu, pompę ciepła należy chronić przed mrozem, ponieważ w węzownicy znajduje się pewna ilość wody.

## DANE CZUJNIKA TEMPERATURY

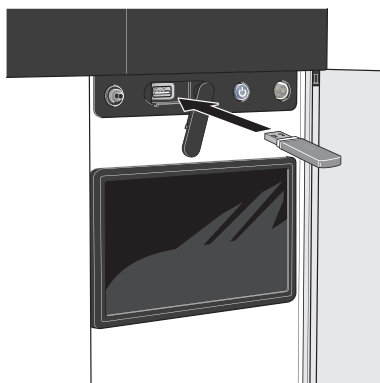
Temperatura (°C)	Rezystancja (kOm)	Napięcie (VDC)
-10	56,20	3,047
0	33,02	2,889
10	20,02	2,673
20	12,51	2,399
30	8,045	2,083
40	5,306	1,752
50	3,583	1,426
60	2,467	1,136
70	1,739	0,891
80	1,246	0,691



### UWAGA!

Czujnik gorącego gazu (BT14) i czujniki rury cieczonej (BT9) mają inną charakterystykę.

## GNIAZDO SERWISOWE USB



Po podłączeniu pamięci USB, na wyświetlaczu pojawi się nowe menu (menu 8).

### Menu 8.1 - „Aktualizuj oprogramow.”

Oprogramowanie można zaktualizować za pomocą nośnika pamięci USB w menu 8.1 - „Aktualizuj oprogramow.”.



### WAŻNE!

Aby dokonać aktualizacji za pomocą nośnika pamięci USB, należy umieścić na nim plik z oprogramowaniem dla urządzenia S735C firmy NIBE.

Oprogramowanie dla urządzenia S735C można pobrać ze strony [myuplink.com](http://myuplink.com).

Na wyświetlaczu pojawi się jeden lub więcej plików. Wybierz pliki i naciśnij „OK”.



### PORADA!

Aktualizacja oprogramowania nie kasuje ustawień menu w S735C.



### UWAGA!

Jeśli aktualizacja zostanie przerwana zanim dobiegnie końca (na przykład z powodu przerwy w dostawie prądu itp.), automatycznie zostanie przywrócona poprzednia wersja oprogramowania.

## Menu 8.2 - Rejestrowanie

### Przedział czasu

Zakres ustawień: 1 s – 60 min

Tutaj można wybrać, jak bieżące wartości pomiarowe z S735C powinny być zapisywane w pliku dziennika na nośniku pamięci USB.

1. Ustaw żądaną częstotliwość rejestrowania.
2. Wybierz „Włącz rejestrowanie”.
3. Dane wartości pomiarów z urządzenia S735C będą teraz zapisywane w pliku na nośniku pamięci USB z ustawioną częstotliwością do czasu wybrania opcji „Wyłącz rejestrowanie”.



### UWAGA!

Przed odłączeniem nośnika pamięci USB należy wybrać opcję „Wyłącz rejestrowanie”.

## Rejestrowanie osuszania podłogi

Istnieje możliwość zapisania dziennika osuszania podłogi w pamięci USB, aby sprawdzić, kiedy płyta betonowa osiągnęła odpowiednią temperaturę.

- Upewnij się, że opcja „Funkcja osuszania podłogi” jest włączona w menu 7.5.2.
- Zostanie utworzony plik dziennika, w którym można sprawdzić temperaturę i moc grzałki zanurzeniowej. Rejestrowanie jest kontynuowane do czasu wyłączenia opcji „Funkcja osuszania podłogi”.



## UWAGA!

Przed odłączeniem nośnika pamięci USB należy zamknąć „Funkcja osuszania podłogi”.

### Menu 8.3 - Zarządzaj ustaw.

#### Zapisz ustawienia

Opcje: Wł./Wył.

#### Wyświetl kopię zapasową

Opcje: Wł./Wył.

#### Przywróć ustawienia

Opcje: Wł./Wył.

W tym menu można zapisać/wczytać ustawienia menu na/z nośnika pamięci USB.

**Zapisz ustawienia:** Tutaj można zapisać ustawienia menu w celu ich późniejszego przywrócenia lub sporządzenia kopii ustawień dla innego urządzenia S735C.

**Wyświetl kopię zapasową:** Tutaj można zapisać zarówno ustawienia menu, jak i wartości pomiarów, np. dane energetyczne.



## UWAGA!

Zapisanie ustawień menu na nośniku pamięci USB spowoduje zastąpienie wszelkich wcześniej zapisanych ustawień na tym nośniku pamięci USB.

**Przywróć ustawienia:** Tutaj można wczytać wszystkie ustawienia menu z nośnika pamięci USB.



## UWAGA!

Wgrania ustawień menu z nośnika pamięci USB nie można cofnąć.

### Ręczne przywracanie oprogramowania

Aby przywrócić poprzednią wersję oprogramowania:

1. Wyłącz urządzenie S735C z poziomu menu wyłączenia. Kontrolka stanu zgaśnie, a przycisk Wył./Wł. będzie podświetlony na niebiesko.
2. Naciśnij przycisk Wł./Wył. jeden raz.
3. Kiedy przycisk Wył./Wł. zmieni kolor z niebieskiego na biały, naciśnij i przytrzymaj przycisk Wł./Wył.
4. Kiedy kontrolka stanu zmieni kolor na zielony, puść przycisk Wł./Wył.



## UWAGA!

Jeśli kontrolka stanu w dowolnym momencie zmieni kolor na żółty, urządzenie S735C przełączyło się w tryb awaryjny i oprogramowanie nie zostało przywrócone.



## PORADA!

Jeśli masz poprzednią wersję oprogramowania na nośniku pamięci USB, możesz ją zainstalować zamiast ręcznego przywracania poprzedniej wersji.

### Menu 8.5 - Eksportuj dzienniki energii

Z tego menu można zapisać swoje rejestry energii na nośniku pamięci USB.

#### MODBUS TCP/IP

S735C ma wbudowaną obsługę trybu Modbus TCP/IP, który można włączyć w menu 7.5.9 - „Modbus TCP/IP”.

Ustawienia TCP/IP ustawia się w menu 5.2 - „Ustawienia sieci”. Tylko połączenia z adresów IP w lokalnej przestrzeni adresowej, jak określono poniżej:

10.0.0.0 - 10.255.255.255

172.16.0.0 - 172.31.255.255

192.168.0.0 - 192.168.255.255

Protokół Modbus wykorzystuje do komunikacji port 502.

Odczyt	ID	Opis
Read	0x04	Input Register
Read writable	0x03	Holding Register
Writable multiple	0x10	Write multiple registers
Writable single	0x06	Write single register

Dostępne rejestry są widoczne na wyświetlaczu bieżącego produktu oraz jego zainstalowanych i włączonych akcesoriów.

#### Eksport rejestru

1. Podłącz nośnik pamięci USB.
2. Przejdź do menu 7.5.9 i wybierz opcję „Eksportuj najczęściej używ. rej.” lub „Eksportuj wszystkie rejestry”. Zostaną one zapisane na nośniku pamięci USB w formacie CSV. (Te opcje są widoczne dopiero po podłączeniu nośnika pamięci USB do wyświetlacza).

#### Ograniczenie adresu IP

1. Przejdź do menu 7.5.9 i wybierz ograniczenie adresu IP.
2. Wprowadź adres IP, który może komunikować się z systemem.



## WAŻNE!

Komunikacja Modbus/TCP przez otwarty Internet jest bardzo ryzykowna i nie jest zalecana!

#### Adres MAC

Przejdź do menu 3.1.13 - „Połączenia”, aby sprawdzić adres MAC.

#### Tylko do odczytu

Tylko odczyt Modbus oznacza, że żadne wartości nie mogą być wysyłane do systemu i możliwy jest tylko odczyt wartości.

## **LOKALNY REST API**

Interfejs REST API jest bezpieczną, lokalną alternatywą dla MODBUS TCP/IP. Interfejs REST API jest dobrze znany, czytelny, zawiera parametry i umożliwia łatwą integrację z innymi systemami.

Przejdź do menu 7.5.15 – „Lokalny REST API”, aby aktywować tę funkcję.

# Zaburzenia komfortu cieplnego

W większości przypadków urządzenie S735C wykrywa usterki i informuje o nich za pomocą alarmów oraz instrukcji na wyświetlaczu.

## Menu informacyjne

Wszystkie wartości mierzonych parametrów pompy ciepła znajdują się w menu 3.1 – „Info. dot. pracy” w systemie menu pompy ciepła. Przeglądanie wartości w tym menu może często ułatwić znalezienie przyczyny usterek.

## Zarządzanie alarmami

Alarm oznacza, że wystąpiła jakaś usterka. Kontrolka stanu świeci wtedy na czerwono. Informacja o alarmie pojawi się w inteligentnym przewodniku na wyświetlaczu.

### ALARM

Czerwony alarm oznacza, że wystąpiła usterka, której urządzenie S735C nie potrafi samodzielnie naprawić. Na wyświetlaczu można sprawdzić typ alarmu i skasować go.

W wielu przypadkach wystarczy wybrać opcję „Skasuj alarm”, aby instalacja powróciła do normalnej pracy.

Jeśli po wybraniu opcji „Skasuj alarm” włączy się biała kontrolka, przyczyna alarmu została usunięta.

„Ogrzewacz pomocniczy” to typ trybu awaryjnego. Oznacza to, że instalacja próbuje wytwarzać ogrzewanie i/lub ciepłą wodę pomimo występowania problemu. Może to oznaczać, że sprężarka nie działa. W takim przypadku ogrzewanie i/lub c.w.u. przygotowuje elektryczny podgrzewacz pomocniczy.



### UWAGA!

Aby wybrać „Włącz tryb pomocy”, należy wybrać działanie alarmowe w menu 7.1.8.1 – „Czynności alarmowe”.



### UWAGA!

Wybranie „Włącz tryb pomocy” nie jest równoznaczne z usunięciem problemu, który spowodował alarm. Dlatego kontrolka stanu nadal będzie świecić na czerwono.

## Usuwanie usterek

Jeśli na wyświetlaczu nie ma informacji o zakłóceniach w pracy, można wykorzystać następujące wskazówki:

### CZYNNOŚCI PODSTAWOWE

Zacznij od sprawdzenia następujących elementów:

- Grupa bezpieczników i bezpiecznik główny budynku.
- Wyłącznik różnicowo-prądowy budynku.
- Wyłącznik różnicowo-prądowy (RCD) pompy ciepła.
- Wyłącznik nadprądowy dla S735C (FC1).
- Ogranicznik temperatury dla S735C (FQ10).
- Prawidłowo ustawiony miernik natężenia prądu.

### NISKA TEMPERATURA LUB BRAK CIEPŁEJ WODY

- Zamknięty lub zablokowany zawór do napełniania (QM10) c.w.u.
  - Otwórz zawór.
- Zbyt niskie ustawienie zaworu mieszającego.
  - Wyreguluj zawór mieszający.
- Urządzenie S735C w nieprawidłowym trybie pracy.
  - Przejdź do menu 4.1 – „Tryb pracy”. Jeśli wybrano tryb „Auto”, wybierz wyższą wartość dla „Wył. podgrz. pom.” w menu 7.1.10.2 – „Ustaw. trybu Auto”.
  - Jeśli jest wybrany tryb „Ręczny”, wybierz „Podgrz. pomocniczy”.
- Wyższe zużycie ciepłej wody.
  - Zaczekaj, aż ciepła woda zostanie podgrzana. Tymczasowo zwiększony wydatek ciepłej wody można włączyć na ekranie głównym „Ciepła woda”, w menu 2.1 – „Dod. ciepła woda” lub za pomocą myUplink.
- Zbyt niskie ustawienie ciepłej wody.
  - Przejdź do menu 2.2 – „Zapotrzeb. na c.w.u.” i wybierz wyższy tryb zapotrzebowania.
- Zbyt niski lub brak priorytetu ciepłej wody.
  - Przejdź do menu 7.1.10.1 – „Praca priorytetowa” i zwiększ czas, w którym ciepła woda ma mieć priorytet. Pamiętaj, że jeśli zostanie wydłużony czas produkcji c.w.u., czas produkcji ogrzewania ulegnie skróceniu, co może spowodować niższe/niestabilne temperatury pomieszczeń.
- Tryb „Urlop” włączony w menu 6.
  - Wejdź do menu 6 wyłącz.

### NISKA TEMPERATURA POMIESZCZENIA

- Zamknięte termostaty w kilku pomieszczeniach.

- Całkowicie otwórz zawory termostatyczne w jak największej liczbie pomieszczeń. Reguluj temperaturę pomieszczenia z poziomu ekranu głównego „Ogrzewanie” zamiast zakręcać termostaty.
- Urządzenie S735C w nieprawidłowym trybie pracy.
  - Przejdź do menu 4.1 - „Tryb pracy”. Jeśli wybrano tryb „Auto”, wybierz wyższą wartość dla „Wyłącz ogrzewanie” w menu 7.1.10.2 - „Ustaw. trybu Auto”.
  - Jeśli wybrano tryb „Ręczny”, wybierz „Ogrzewanie”. Jeśli to nie wystarczy, wybierz także „Podgrz. pomocniczy”.
- Zbyt niska wartość zadana w automatycznej regulacji ogrzewania.
  - Regulacja odbywa się na ekranie Smartguide lub na ekranie głównym „Ogrzewanie”
  - Jeśli temperatura pomieszczenia jest niska tylko przy niskiej temperaturze powietrza na zewnątrz, nachylenie krzywej w menu 1.30.1 - „Krzywa, ogrzew.” należy podnieść.
- Zbyt niski lub brak priorytetu ogrzewania.
  - Przejdź do menu 7.1.10.1 - „Praca priorytetowa” i zwiększ czas, w którym ogrzewanie ma mieć priorytet. Pamiętaj, że jeśli zostanie wydłużony czas produkcji ogrzewania, czas produkcji c.w.u. ulegnie skróceniu, co może spowodować mniejszą ilość ciepłej wody.
- Zapotrzebowanie na c.w.u. „Wysokie” wybrane w połączeniu z dużym wylotem rury wyjściowej c.w.u.
  - Po wybraniu zapotrzebowania c.w.u. „Wysokie”, urządzenie S735C nadaje priorytet produkcji c.w.u., a nie ogrzewaniu.
  - Jeśli chcesz zmienić tryb ciepłej wody: Wejdź do menu 2.2 i zaznacz „Niskie” lub „Średnie”.
- Tryb „Urlop” włączony w menu 6 - „Harmonogram”.
  - Wejdź do menu 6 wyłącz.
- Włączono zewnętrzny przełącznik zmiany temperatury pomieszczenia.
  - Sprawdź przełączniki zewnętrzne.
- Pompa czynnika grzewczego (GP1) jest wyłączona.
- Powietrze w systemie grzewczym.
  - Odpowietrz system grzewczy.
- Zamknięty zawór (QM31) do systemu grzewczego.
  - Otwórz zawór.
- Nieprawidłowa wartość ustawiona w menu 7.1.5.1 - „Wew. el. pod. pom.”.
  - Wejdź do menu 7.1.5.1 i zwiększ wartość na „Maks. zadana moc el.”.

## WYSOKA TEMPERATURA POMIESZCZENIA

- Zbyt wysoka wartość zadana w automatycznej regulacji ogrzewania.

- Regulacja odbywa się na ekranie Smartguide lub na ekranie głównym „Ogrzewanie”
- Jeśli temperatura pomieszczenia jest wysoka tylko przy niskiej temperaturze powietrza na zewnątrz, nachylenie krzywej w menu 1.30.1 - „Krzywa, ogrzew.” należy obniżyć.
- Włączono zewnętrzny przełącznik zmiany temperatury pomieszczenia.
  - Sprawdź przełączniki zewnętrzne.
- Zbyt niskie ustawienie wartości w automatycznym sterowaniu chłodzeniem.
  - Ustaw w inteligentnym przewodniku lub na ekranie głównym „Chłodzenie”.
- Brak czujnika temperatury pomieszczenia.
  - Aby umożliwić chłodzenie, należy zarówno zainstalować, jak i aktywować czujnik temperatury pomieszczenia. Aktywuj czujnik temperatury pomieszczenia w menu 1.3 - „Ustaw. czujnika pokojow.”.

## NISKIE CIŚNIENIE W UKŁADZIE

- Zbyt mało wody w systemie grzewczym.
  - Napełnij system grzewczy wodą i sprawdź szczelność (patrz rozdział „Napełnianie i odpowietrzanie”).

## ZBYT NISKI POZIOM LUB BRAK WENTYLACJI

- Filtr powietrza wentylacyjnego (HQ10) jest zapchany.
  - Wymień filtr.
- Wentylacja wymaga regulacji.
  - Zleć/ wykonaj regulację wentylacji.
- Zapchany lub zablokowany moduł wywiewanego powietrza.
  - Sprawdź i wyczyść nawiewy wentylacyjne.
- Ograniczona prędkość wentylatora.
  - Wejdź do menu 1.2.1 - „Prędk. wentylat.” i wybierz opcję „Normalny”
- Harmonogram aktywny.
  - Przejdź do menu 6 - „Harmonogram”. Wyłącz funkcję lub dostosuj ustawienia.
- Włączono zewnętrzny przełącznik zmiany prędkości wentylatora.
  - Sprawdź przełączniki zewnętrzne.

## ZBYT INTENSYWNA LUB ROZREGULOWANA WENTYLACJA

- Filtr powietrza wentylacyjnego (HQ10) jest zapchany.
  - Wymień filtr.
- Wentylacja wymaga regulacji.
  - Zleć/ wykonaj regulację wentylacji.
- Zbyt wysoka prędkość pracy wentylatora.

- Wejdź do menu 1.2.1 - „Prędk. wentylat.” i wybierz opcję „Normalny”
- Chłodzenie nocne aktywne.
  - Przejdź do menu 1.2.2 - „Chłodz. nocne”. Wyłącz funkcję lub dostosuj ustawienia.
- Harmonogram aktywny.
  - Przejdź do menu 6 - „Harmonogram”. Wyłącz funkcję lub dostosuj ustawienia.
- Włączono zewnętrzny przełącznik zmiany prędkości wentylatora.
  - Sprawdź przełączniki zewnętrzne.

### **SPRĘŻARKA NIE URUCHAMIA SIĘ**

- Nie ma zapotrzebowania na ogrzewanie, ciepłą wodę ani chłodzenie.
  - S735C nie wymaga ogrzewania, ciepłej wody ani chłodzenia.
- Trwa odszranianie pompy ciepła.
  - Sprężarka włączy się, kiedy odszranianie dobiegnie końca.
- Sprężarka zablokowana z powodu problemu z temperaturą.
  - Zaczekaj, aż temperatura znajdzie się w zakresie roboczym produktu.
- Nie upłynął minimalny czas między kolejnymi uruchomieniami sprężarki.
  - Zaczekaj co najmniej 30 minut i sprawdź, czy sprężarka uruchomiła się.
- Włączył się alarm.
  - Postępuj według instrukcji na wyświetlaczu.

# Akcesoria

Nie wszystkie akcesoria są dostępne na wszystkich rynkach.

Szczegółowe informacje na temat akcesoriów i pełna lista akcesoriów są dostępne na stronie [biawar.com.pl](http://biawar.com.pl).

## ROZGAŁĘŹNIK DK1

W przypadku osobnej instalacji pompy ciepła S735C.

### DK1 S10

Uzdatniacz powietrza umieszcza się maksymalnie 80 cm od ogrzewacza c.w.u.  
Nr części 067 797

## ZESTAW PRZYŁĄCZENIOWY DEW S42

DEW S42 oznacza, że urządzenie S735C może zostać podłączone do ogrzewacza c.w.u. VPB S200.

Nr części 067 796

## ZESTAW PRZYŁĄCZENIOWY DEW S43

DEW S43 oznacza, że urządzenie S735C może zostać podłączone do ogrzewacza c.w.u. AHPH S/AHPS S/VPB S300/VPBS S300.

Nr części 067 800

## DODATKOWA GRUPA MIESZANIA ECS

To wyposażenie dodatkowe jest używane w przypadku montażu S735C w budynkach z co najmniej dwoma różnymi systemami grzewczymi, które wymagają różnych temperatur zasilania.

### ECS 40

Maks. 80 m<sup>2</sup>  
Nr kat. 067 287

### ECS 41

Ok. 80-250 m<sup>2</sup>  
Nr kat. 067 288

## CZUJNIK WILGOTNOŚCI I TEMPERATURY HTS 40

To wyposażenie dodatkowe służy do wskazywania i regulacji wilgotności i temperatur podczas ogrzewania i chłodzenia.

Nr kat. 067 538

## MODUŁ POKOJOWY RMU S40

Moduł pokojowy to wyposażenie dodatkowe z wbudowanym czujnikiem temperatury pomieszczenia i czujnikiem wilgotności, które umożliwia sterowanie i monitorowanie urządzenia S735C z innego miejsca w budynku, niż zostało zainstalowane.

Nr kat. 067 650

## ZESTAW SOLARNY NIBE PV

NIBE PV to system modułowy, obejmujący panele słoneczne, części montażowe i falowniki, który umożliwia wytwarzanie własnej energii elektrycznej.

## KARTA ROZSZERZEŃ AXC 20

Karta rozszerzeń do cyrkulacji c.w.u., przepustnica chroniąca przed mrozem i/lub zewnętrzna pompa czynnika grzewczego.

Nr części 067 609

## MODUŁ POWIETRZA NAWIEWANEGO SAM

SAM to moduł powietrza nawiewanego, zaprojektowany specjalnie do budynków wyposażonych w systemy nawiewu i wywiewu powietrza.

Wybierz model na podstawie przepływu nawiewanego powietrza w budynku.

### SAM S42

(ok. 20-85 l/s)  
Nr części 067 794

### SAM S44

(ok. 42-125 l/s)  
Nr kat. 067 795

## AKCESORIA BEZPRZEWODOWE

Do urządzenia S735C można podłączyć akcesoria bezprzewodowe, np. czujniki pokojowe, wilgotności, CO<sub>2</sub>.

## MIESZANIE POWIETRZA ZEWNĘTRZNEGO OEK S20

OEK S20 to wyposażenie dodatkowe, które umożliwia S735C pracę zarówno z powietrzem wentylacyjnym, jak i powietrzem zewnętrznym.

Urządzenie OEK S20 podłącza się do AUX; jeśli są potrzebne dodatkowe funkcje AUX, wymagana jest karta rozszerzeń AXC 20.

Nr części 067 799

## OGRZEWACZ C.W.U.

### AHPS S

Zasobnik c.w.u. bez grzałki zanurzeniowej, z węzownicą solarną (zabezpieczenie przed korozją z miedzi) i węzownicą c.w.u. (zabezpieczenie przed korozją ze stali nierdzewnej).

Wymaga, aby cały system (S735C i AHPS S) znajdował się w odległości 60 mm od tylnej ściany. Wymaga zestawu przyłączeniowego.

Nr kat. 080 136

### AHPH S

Zasobnik c.w.u. bez grzałki zanurzeniowej, ze zintegrowaną węzownicą c.w.u. (zabezpieczenie przed korozją ze stali nierdzewnej).

Wymaga, aby cały system (S735C i AHPH S) znajdował się w odległości 60 mm od tylnej ściany. Wymaga zestawu przyłączeniowego.

Nr kat. 080 137

### VPB S

Zasobnik c.w.u. bez grzałki zanurzeniowej z węzownicą ładującą. Wymaga zestawu przyłączeniowego.

### VPB S200

Ochrona przed korozją:  
Stal nierdzewna Nr części 081 141

### VPB S300

Ochrona przed korozją:  
Stal nierdzewna Nr części 081 143

### VPBS S

Ogrzewacz c.w.u. bez grzałki zanurzeniowej z węzownicą kotłową i solarną. Wymaga, aby cała instalacja (S735C i VPBS S300) znajdowała się w odległości 60 mm od tylnej ściany. Wymaga zestawu przyłączeniowego.

### VPBS S300

Miedź Nr części 081 145

Emalia Nr części 081 146

## **ZAWÓR PRZEŁĄCZAJĄCY DLA CHŁODZENIA**

Zawór przełączający dla chłodzenia, do oddzielnych systemów chłodzenia i ogrzewania.

### **VCC S12**

Nr części 267 009

## **GÓRNY MODUŁ TOC 40**

Górny moduł, który zasłania rury/przewody wentylacyjne.

### **Wysokość 245 mm**

Nr kat. 089 756

### **Wysokość 345 mm**

Nr kat. 089 757

### **Wysokość 445 mm**

Nr kat. 067 522

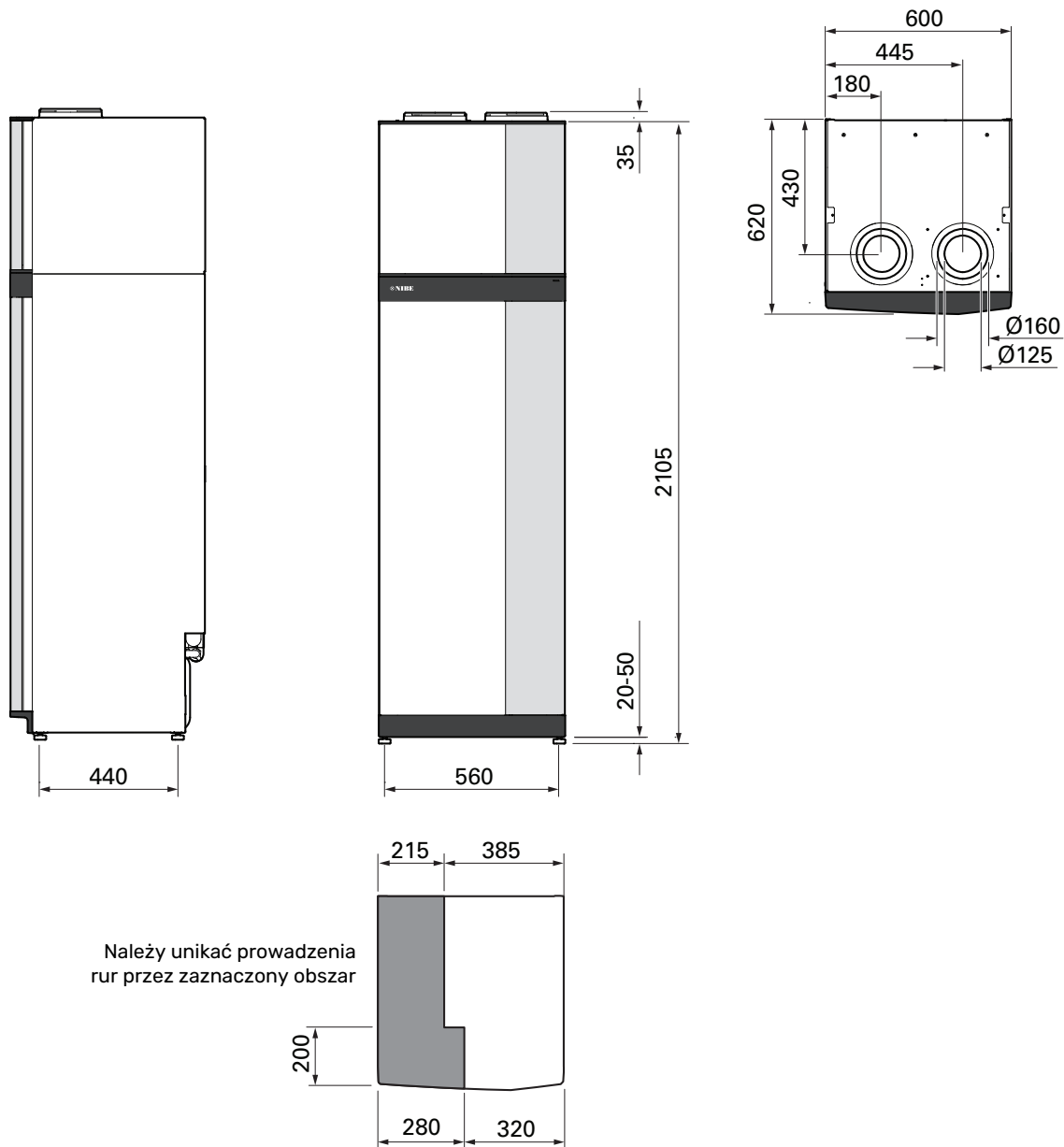
### **Wysokość 385 - 635 mm**

Nr kat. 089 758

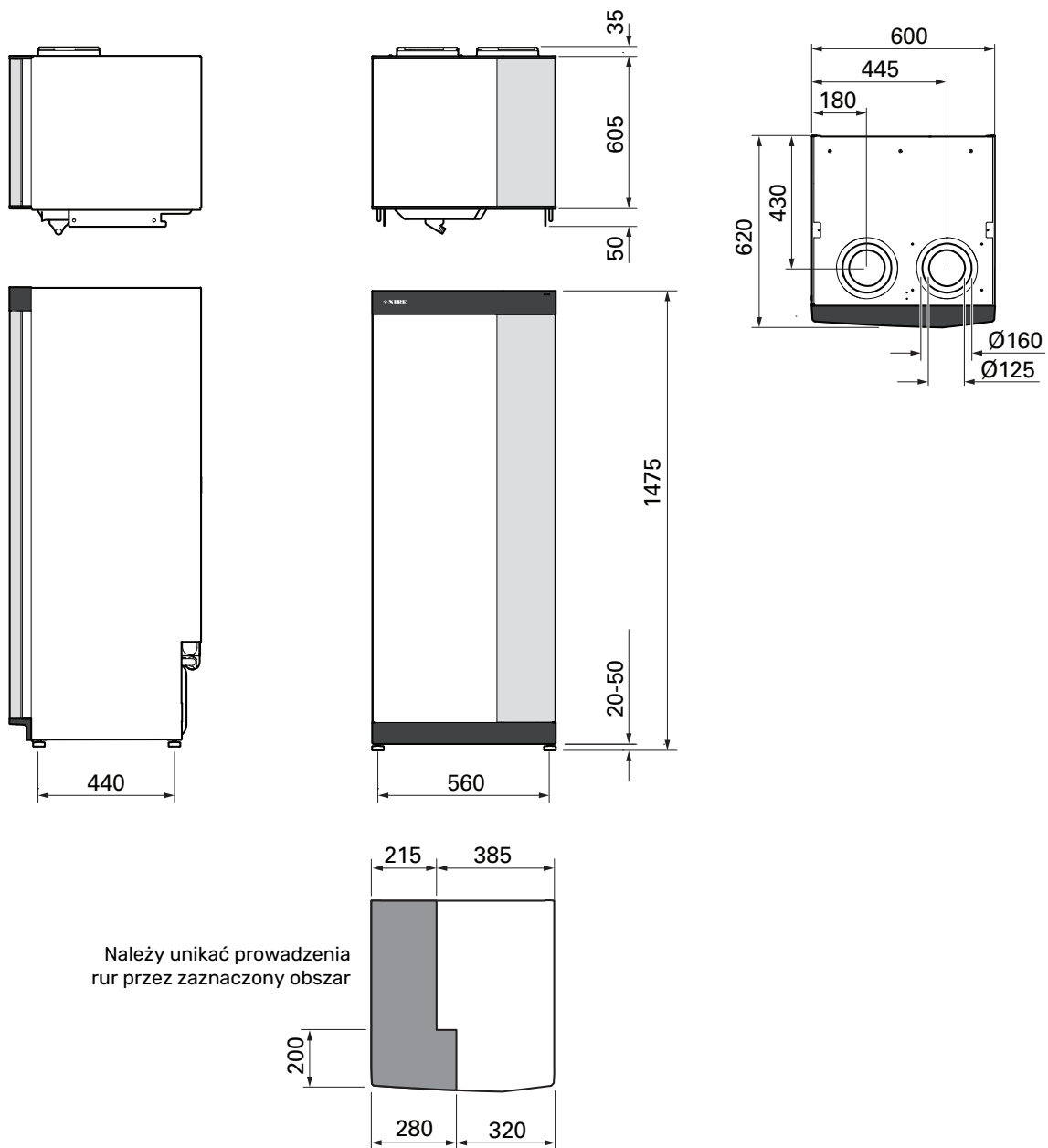
# Dane techniczne

## Wymiary

Urządzenie S735C zainstalowane jako całość.



Urządzenie S735C zainstalowane w częściach.



## Dane techniczne

3x400 V	kW	4	7
<b>Dane wyjściowe według EN 14 511</b>			
Moc grzewcza (P <sub>H</sub> )/COP	kW/-	1,00 / 3,49 <sup>1</sup>	1,38 / 3,70 <sup>2</sup>
Moc grzewcza (P <sub>H</sub> )/COP	kW/-	1,38 / 4,76 <sup>3</sup>	1,55 / 4,97 <sup>4</sup>
Moc grzewcza (P <sub>H</sub> )/COP	kW/-	4,21 / 3,25 <sup>5</sup>	5,25 / 2,57 <sup>6</sup>
Wydajność chłodzenia (P <sub>C</sub> )/EER	kW/-	1,14 / 2,01 <sup>7</sup>	1,57 / 1,53 <sup>8</sup>
Wydajność chłodzenia (P <sub>C</sub> )/EER	kW/-	2,05 / 2,21 <sup>9</sup>	2,97 / 1,77 <sup>10</sup>
Wydajność chłodzenia (P <sub>C</sub> )/EER	kW/-	1,13 / 2,01 <sup>11</sup>	1,64 / 1,81 <sup>12</sup>
<b>SCOP i SEER zgodnie z normą EN 14 825</b>			
Znamionowa moc grzewcza (P <sub>designh</sub> )	kW	4	6
SCOP Klimat chłodny, 35°C / 55 °C		5,37 / 3,91	5,14 / 3,99
SCOP Klimat umiarkowany, 35 °C / 55 °C		5,07 / 3,76	4,80 / 3,84
SCOP Klimat ciepły, 35°C / 55°C		4,97 / 3,8	4,92 / 3,86
Nominalna moc chłodzenia (P <sub>designh</sub> )	kW	2	2
SEER		2,7	2,21
<b>Dodatkowa moc</b>			
Maks. moc, grzałka zanurzeniowa (ustawienie fabryczne)	kW	9,0 (9,0)	
<b>Klasa energetyczna, klimat umiarkowany</b>			
Klasa efektywności ogrzewania pomieszczeń przez produkt, klimat umiarkowany 35 / 55 °C <sup>13</sup>		A+++ / A++	A+++ / A+++
Klasa efektywności ogrzewania pomieszczeń przez system, klimat umiarkowany 35 / 55 °C <sup>14</sup>		A+++ / A+++	A+++ / A+++
Klasa efektywności przygotowywania ciepłej wody / deklarowany profil obciążeń <sup>15</sup>		A / XL	A / XL
<b>Dane elektryczne</b>			
Napięcie znamionowe	V	400 V 3N - 50 Hz	
Maks. prąd roboczy z grzałką zanurzeniową 0,0 kW (zalecane zabezpieczenie).	A	11 (16)	14 (16)
Maks. prąd roboczy z grzałką zanurzeniową 5,0 kW (zalecane zabezpieczenie).	A	15 (16)	15 (16)
Maks. prąd roboczy z grzałką zanurzeniową 9,0 kW (zalecane zabezpieczenie).	A	20 (20)	22 (25)
Moc sterowania pompy czynnika grzewczego	W	75	
Moc sterowania wentylatora powietrza wywiewanego	W	170	
Stopień ochrony		IPX1B	
W zakresie projektowania podłączenia, urządzenie spełnia wymagania techniczne normy IEC 61000-3-3			
Urządzenie zgodne z normą IEC 61000-3-12			
<b>WLAN</b>			
Maks. moc 2,412 - 2,484 GHz	dBm	17	
<b>Urządzenia bezprzewodowe</b>			
Maks. moc 2,405 - 2,480 GHz	dBm	4	
<b>Obieg czynnika chłodniczego</b>			
Typ czynnika chłodniczego		R290	
Wartość GWP czynnika chłodniczego		0,02	
Pojemność	kg	0,35	0,482
Odpowiednik CO <sub>2</sub>	tona	0,000007	0,00000964
<b>Obieg czynnika grzewczego</b>			
Min. ciśnienie w obiegu czynnika grzewczego	MPa (bary)	0,05 (0,5)	
Maks. ciśnienie w obiegu czynnika grzewczego	MPa (bary)	0,25 (2,5)	
Ciśnienie otwierające, zawór bezpieczeństwa	MPa (bary)	0,25 (2,5)	
Min. temperatura	°C	10	
Maks. temperatura <sup>16</sup>	°C	70	
<b>Wentylacja</b>			
Min. przepływ wywiewanego powietrza podczas ogrzewania	l/s	17	25
Min. przepływ wywiewanego powietrza podczas chłodzenia, tylko powietrze wywiewane	l/s	33	47
Minimalny napływ powietrza zewnętrznego podczas chłodzenia	l/s	17 <sup>17</sup>	32 <sup>18</sup>
Minimalny napływ powietrza zewnętrznego podczas chłodzenia	l/s	8 <sup>19</sup>	16 <sup>20</sup>
Min. temperatura	°C	-20	
Maks. temperatura	°C	65	
<b>Dźwięk</b>			
Poziom mocy akustycznej zgodnie z EN 12 102 (L <sub>W(A)</sub> ) <sup>21</sup>	dB(A)	39-47	40-53
Poziom natężenia dźwięku w pomieszczeniu instalacyjnym (L <sub>P(A)</sub> ) <sup>22</sup>	dB(A)	35-43	36-49
<b>Przyłącza rurowe</b>			
Obieg czynnika grzewczego, Ø zewn.	mm	22	
Obieg ciepłej wody, Ø zewn.	mm	22	
Obieg zimnej wody, Ø zewn.	mm	22	

3x400 V	kW	4	7
Ø wentylacji	mm	125/160	
<b>Sekcja ogrzewacza c.w.u.</b>			
Pojemność wężownicy	litrów	7,8	
Pojemność, ogrzewacz c.w.u.	litrów	178	
Ciśnienie min. w ogrzewaczu c.w.u.	MPa (bary)	0,01 (0,1)	
Ciśnienie maks. w ogrzewaczu c.w.u.	MPa (bary)	1,0 (10)	
Ciśnienie otwierające, zawór bezpieczeństwa	MPa (bary)	0,9 (9)	
Min. temperatura	°C	3	
Maks. temperatura <sup>16</sup>	°C	70	
<b>Wydajność, przygotowanie c.w.u. zgodnie z EN 16 147</b>			
Obj. uzyskanej c.w.u. o temp. 40°C (V <sub>maks.</sub> ) <sup>23</sup>	litrów	223 - 264	
COP (COP <sub>t</sub> )		2,80 <sup>24</sup>	2,76 <sup>25</sup>
Strata ciepła (P <sub>es</sub> )	W	56 <sup>24</sup>	69 <sup>25</sup>
<b>Wymiary i masa</b>			
Szerokość	mm	600	
Głębokość	mm	620	
Wysokość z nóżkami	mm	2125	
Wysokość pomieszczenia	mm	2190	
Ciężar, kompletny produkt	kg	198	216
Ciężar ogrzewacza	kg	108	108
Ciężar modułu obróbki powietrza	kg	90	108
Ochrona przed korozją		Stal nierdzewna	
Nr części		066 253	066 245
EPREL		256 67 79	210 53 59

- <sup>1</sup> A20(12)W35, przepływ wywiewanego powietrza 17 l/s (61 m<sup>3</sup>/h) min. częstotliwość sprężarki
- <sup>2</sup> A20(12)W35, przepływ wywiewanego powietrza 25 l/s (90 m<sup>3</sup>/h) min. częstotliwość sprężarki
- <sup>3</sup> A20(12)W35, przepływ wywiewanego powietrza 40 l/s (144 m<sup>3</sup>/h) min. częstotliwość sprężarki
- <sup>4</sup> A20(12)W35, przepływ wywiewanego powietrza 70 l/s (252 m<sup>3</sup>/h) min. częstotliwość sprężarki
- <sup>5</sup> A20(12)W35, przepływ wywiewanego powietrza 70 l/s (252 m<sup>3</sup>/h) maks. częstotliwość sprężarki
- <sup>6</sup> A20(12)W45, przepływ wywiewanego powietrza 70 l/s (252 m<sup>3</sup>/h) maks. częstotliwość sprężarki
- <sup>7</sup> A23,5W18, przepływ wywiewanego powietrza 33 l/s (120 m<sup>3</sup>/h) maks. częstotliwość sprężarki
- <sup>8</sup> A23,5W18, przepływ wywiewanego powietrza 50 l/s (180 m<sup>3</sup>/h) maks. częstotliwość sprężarki
- <sup>9</sup> A23,5W18, przepływ wywiewanego powietrza 33 l/s (120 m<sup>3</sup>/h) maks. częstotliwość sprężarki. Wymagane jest wyposażenie dodatkowe OEK. A30, napływ powietrza zewnętrznego 33 l/s (120 m<sup>3</sup>/h).
- <sup>10</sup> A23,5W18, przepływ wywiewanego powietrza 50 l/s (180 m<sup>3</sup>/h) maks. częstotliwość sprężarki. Wymagane jest wyposażenie dodatkowe OEK. A30, napływ powietrza zewnętrznego 50 l/s (180 m<sup>3</sup>/h).
- <sup>11</sup> A23,5W18, przepływ wywiewanego powietrza 17 l/s (60 m<sup>3</sup>/h) maks. częstotliwość sprężarki. Wymagane jest wyposażenie dodatkowe OEK. A30, napływ powietrza zewnętrznego 17 l/s (60 m<sup>3</sup>/h).
- <sup>12</sup> A23,5W18, przepływ wywiewanego powietrza 25 l/s (90 m<sup>3</sup>/h) maks. częstotliwość sprężarki. Wymagane jest wyposażenie dodatkowe OEK. A30, napływ powietrza zewnętrznego 32 l/s (115 m<sup>3</sup>/h).
- <sup>13</sup> Skala klasy efektywności ogrzewania pomieszczeń przez produkt: A+++ - D.
- <sup>14</sup> Skala klasy efektywności ogrzewania pomieszczeń przez system: A+++ - G. Podana efektywność systemu uwzględnia także regulator temperatury produktu.
- <sup>15</sup> Skala klasy efektywności przygotowywania ciepłej wody: A+ - F.
- <sup>16</sup> Sprężarka i podgrzewacz pomocniczy
- <sup>17</sup> Frånluftsflöde 16-25 l/s
- <sup>18</sup> Frånluftsflöde 25-36 l/s
- <sup>19</sup> Frånluftsflöde 25-33 l/s
- <sup>20</sup> Frånluftsflöde 36-47 l/s
- <sup>21</sup> Wartość zależy od wybranej krzywej wentylatora. Strona biawar.com.pl zawiera bardziej szczegółowe dane dotyczące hałasu, w tym hałasu przewodów wentylacyjnych.
- <sup>22</sup> Wartość może się różnić w zależności od właściwości tłumienia dźwięku pomieszczenia. Te wartości dotyczą tłumienia 4 dB.
- <sup>23</sup> Wartość różni się w zależności od wyboru trybu zapotrzebowania („Niskie”, „Średnie” lub „Wysokie”)
- <sup>24</sup> A20(12) przepływ wywiewanego powietrza 48 l/s (174 m<sup>3</sup>/h). Zapotrzebowanie na c.w.u. „Niskie”
- <sup>25</sup> A20(12) przepływ wywiewanego powietrza 67 l/s (240 m<sup>3</sup>/h). Zapotrzebowanie na c.w.u. „Niskie”

3x230 V	kW	4	7
<b>Dane wyjściowe według EN 14 511</b>			
Moc grzewcza (P <sub>H</sub> )/COP	kW/-	1,00 / 3,49 <sup>1</sup>	1,38 / 3,70 <sup>2</sup>
Moc grzewcza (P <sub>H</sub> )/COP	kW/-	1,38 / 4,76 <sup>3</sup>	1,55 / 4,97 <sup>4</sup>
Moc grzewcza (P <sub>H</sub> )/COP	kW/-	4,21 / 3,25 <sup>5</sup>	5,25 / 2,57 <sup>6</sup>
Wydajność chłodzenia (P <sub>C</sub> )/EER	kW/-	1,14 / 2,01 <sup>7</sup>	1,57 / 1,53 <sup>8</sup>
Wydajność chłodzenia (P <sub>C</sub> )/EER	kW/-	2,05 / 2,21 <sup>9</sup>	2,97 / 1,77 <sup>10</sup>
Wydajność chłodzenia (P <sub>C</sub> )/EER	kW/-	1,13 / 2,01 <sup>11</sup>	1,64 / 1,81 <sup>12</sup>
<b>SCOP i SEER zgodnie z normą EN 14 825</b>			
Znamionowa moc grzewcza (P <sub>designh</sub> )	kW	4	6
SCOP Klimat chłodny, 35°C / 55 °C		5,37 / 3,91	5,14 / 3,99
SCOP Klimat umiarkowany, 35 °C / 55 °C		5,07 / 3,76	4,80 / 3,84
SCOP Klimat ciepły, 35°C / 55°C		4,97 / 3,8	4,92 / 3,86
Nominalna moc chłodzenia (P <sub>designh</sub> )	kW	2	2
SEER		2,7	2,21
<b>Dodatkowa moc</b>			
Maks. moc, grzałka zanurzeniowa (ustawienie fabryczne)	kW	9,0 (9,0)	
<b>Klasa energetyczna, klimat umiarkowany</b>			
Klasa efektywności ogrzewania pomieszczeń przez produkt, klimat umiarkowany 35 / 55 °C <sup>13</sup>		A+++ / A++	A+++ / A+++
Klasa efektywności ogrzewania pomieszczeń przez system, klimat umiarkowany 35 / 55 °C <sup>14</sup>		A+++ / A+++	A+++ / A+++
Klasa efektywności przygotowywania ciepłej wody / deklarowany profil obciążeń <sup>15</sup>		A / XL	A / XL
<b>Dane elektryczne</b>			
Napięcie znamionowe	V	230 V 3 - 50 Hz	
Maks. prąd roboczy z grzałką zanurzeniową 0,0 kW (zalecane zabezpieczenie).	A	11 (16)	14 (16)
Maks. prąd roboczy z grzałką zanurzeniową 5,0 kW (zalecane zabezpieczenie).	A	21 (25)	23 (25)
Maks. prąd roboczy z grzałką zanurzeniową 9,0 kW (zalecane zabezpieczenie).	A	28 (32)	31 (32)
Moc sterowania pompy czynnika grzewczego	W	75	
Moc sterowania wentylatora powietrza wywiewanego	W	170	
Stopień ochrony		IPX1B	
W zakresie projektowania podłączenia, urządzenie spełnia wymagania techniczne normy IEC 61000-3-3			
Urządzenie zgodne z normą IEC 61000-3-12			
<b>WLAN</b>			
Maks. moc 2,412 - 2,484 GHz	dBm	17	
<b>Urządzenia bezprzewodowe</b>			
Maks. moc 2,405 - 2,480 GHz	dBm	4	
<b>Obieg czynnika chłodniczego</b>			
Typ czynnika chłodniczego		R290	
Wartość GWP czynnika chłodniczego		0,02	
Pojemność	kg	0,35	0,482
Odpowiednik CO <sub>2</sub>	tona	0,000007	0,00000964
<b>Obieg czynnika grzewczego</b>			
Min. ciśnienie w obiegu czynnika grzewczego	MPa (bary)	0,05 (0,5)	
Maks. ciśnienie w obiegu czynnika grzewczego	MPa (bary)	0,25 (2,5)	
Ciśnienie otwierające, zawór bezpieczeństwa	MPa (bary)	0,25 (2,5)	
Min. temperatura	°C	10	
Maks. temperatura <sup>16</sup>	°C	70	
<b>Wentylacja</b>			
Min. przepływ wywiewanego powietrza podczas ogrzewania	l/s	17	25
Min. przepływ wywiewanego powietrza podczas chłodzenia, tylko powietrze wywiewane	l/s	33	47
Minimalny napływ powietrza zewnętrznego podczas chłodzenia	l/s	17 <sup>17</sup>	32 <sup>18</sup>
Minimalny napływ powietrza zewnętrznego podczas chłodzenia	l/s	8 <sup>19</sup>	16 <sup>20</sup>
Min. temperatura	°C	-20	
Maks. temperatura	°C	65	
<b>Dźwięk</b>			
Poziom mocy akustycznej zgodnie z EN 12 102 (L <sub>w(A)</sub> ) <sup>21</sup>	dB(A)	39-47	40-53
Poziom natężenia dźwięku w pomieszczeniu instalacyjnym (L <sub>p(A)</sub> ) <sup>22</sup>	dB(A)	35-43	36-49
<b>Przylączyta rurowe</b>			
Obieg czynnika grzewczego, Ø zewn.	mm	22	
Obieg ciepłej wody, Ø zewn.	mm	22	
Obieg zimnej wody, Ø zewn.	mm	22	
Ø wentylacji	mm	125/160	
<b>Sekcja ogrzewacza c.w.u</b>			

3x230 V	kW	4	7
Pojemność wężownicy	litrów	7,8	
Pojemność, ogrzewacz c.w.u.	litrów	178	
Ciśnienie min. w ogrzewaczu c.w.u.	MPa (bary)	0,01 (0,1)	
Ciśnienie maks. w ogrzewaczu c.w.u.	MPa (bary)	1,0 (10)	
Ciśnienie otwierające, zawór bezpieczeństwa	MPa (bary)	0,9 (9)	
Min. temperatura	°C	3	
Maks. temperatura <sup>16</sup>	°C	70	
<b>Wydajność, przygotowanie c.w.u. zgodnie z EN 16 147</b>			
Obj. uzyskanej c.w.u. o temp. 40°C ( $V_{maks.}$ ) <sup>23</sup>	litrów	223 - 264	
COP (COP <sub>t</sub> )		2,80 <sup>24</sup>	2,76 <sup>25</sup>
Strata ciepła (P <sub>es</sub> )	W	56 <sup>24</sup>	69 <sup>25</sup>
<b>Wymiary i masa</b>			
Szerokość	mm	600	
Głębokość	mm	620	
Wysokość z nóżkami	mm	2125	
Wysokość pomieszczenia	mm	2190	
Ciężar, kompletny produkt	kg	198	216
Ciężar ogrzewacza	kg	108	108
Ciężar modułu obróbki powietrza	kg	90	108
Ochrona przed korozją		Stal nierdzewna	
Nr części		066 254	066 246
EPREL		256 68 07	210 53 69

- <sup>1</sup> A20(12)W35, przepływ wywiewanego powietrza 17 l/s (61 m<sup>3</sup>/h) min. częstotliwość sprężarki
- <sup>2</sup> A20(12)W35, przepływ wywiewanego powietrza 25 l/s (90 m<sup>3</sup>/h) min. częstotliwość sprężarki
- <sup>3</sup> A20(12)W35, przepływ wywiewanego powietrza 40 l/s (144 m<sup>3</sup>/h) min. częstotliwość sprężarki
- <sup>4</sup> A20(12)W35, przepływ wywiewanego powietrza 70 l/s (252 m<sup>3</sup>/h) min. częstotliwość sprężarki
- <sup>5</sup> A20(12)W35, przepływ wywiewanego powietrza 70 l/s (252 m<sup>3</sup>/h) maks. częstotliwość sprężarki
- <sup>6</sup> A20(12)W45, przepływ wywiewanego powietrza 70 l/s (252 m<sup>3</sup>/h) maks. częstotliwość sprężarki
- <sup>7</sup> A23,5W18, przepływ wywiewanego powietrza 33 l/s (120 m<sup>3</sup>/h) maks. częstotliwość sprężarki
- <sup>8</sup> A23,5W18, przepływ wywiewanego powietrza 50 l/s (180 m<sup>3</sup>/h) maks. częstotliwość sprężarki
- <sup>9</sup> A23,5W18, przepływ wywiewanego powietrza 33 l/s (120 m<sup>3</sup>/h) maks. częstotliwość sprężarki. Wymagane jest wyposażenie dodatkowe OEK. A30, napływ powietrza zewnętrznego 33 l/s (120 m<sup>3</sup>/h).
- <sup>10</sup> A23,5W18, przepływ wywiewanego powietrza 50 l/s (180 m<sup>3</sup>/h) maks. częstotliwość sprężarki. Wymagane jest wyposażenie dodatkowe OEK. A30, napływ powietrza zewnętrznego 50 l/s (180 m<sup>3</sup>/h).
- <sup>11</sup> A23,5W18, przepływ wywiewanego powietrza 17 l/s (60 m<sup>3</sup>/h) maks. częstotliwość sprężarki. Wymagane jest wyposażenie dodatkowe OEK. A30, napływ powietrza zewnętrznego 17 l/s (60 m<sup>3</sup>/h).
- <sup>12</sup> A23,5W18, przepływ wywiewanego powietrza 25 l/s (90 m<sup>3</sup>/h) maks. częstotliwość sprężarki. Wymagane jest wyposażenie dodatkowe OEK. A30, napływ powietrza zewnętrznego 32 l/s (115 m<sup>3</sup>/h).
- <sup>13</sup> Skala klasy efektywności ogrzewania pomieszczeń przez produkt: A+++ - D.
- <sup>14</sup> Skala klasy efektywności ogrzewania pomieszczeń przez system: A+++ - G. Podana efektywność systemu uwzględnia także regulator temperatury produktu.
- <sup>15</sup> Skala klasy efektywności przygotowywania ciepłej wody: A+ - F.
- <sup>16</sup> Sprężarka i podgrzewacz pomocniczy
- <sup>17</sup> Frånluftsflöde 16-25 l/s
- <sup>18</sup> Frånluftsflöde 25-36 l/s
- <sup>19</sup> Frånluftsflöde 25-33 l/s
- <sup>20</sup> Frånluftsflöde 36-47 l/s
- <sup>21</sup> Wartość zależy od wybranej krzywej wentylatora. Strona biawar.com.pl zawiera bardziej szczegółowe dane dotyczące hałasu, w tym hałasu przewodów wentylacyjnych.
- <sup>22</sup> Wartość może się różnić w zależności od właściwości tłumienia dźwięku pomieszczenia. Te wartości dotyczą tłumienia 4 dB.
- <sup>23</sup> Wartość różni się w zależności od wyboru trybu zapotrzebowania („Niskie”, „Średnie” lub „Wysokie”)
- <sup>24</sup> A20(12) przepływ wywiewanego powietrza 48 l/s (174 m<sup>3</sup>/h). Zapotrzebowanie na c.w.u. „Niskie”
- <sup>25</sup> A20(12) przepływ wywiewanego powietrza 67 l/s (240 m<sup>3</sup>/h). Zapotrzebowanie na c.w.u. „Niskie”

# Etykieta efektywności energetycznej

## KARTA INFORMACYJNA

Producent		NIBE	
Model		S735C-4	S735C-7
Temperatura zastosowania	°C	35 / 55	35 / 55
Deklarowany profil obciążeń dla przygotowywania ciepłej wody		XL	XL
Klasa sprawności ogrzewania pomieszczeń, klimat umiarkowany		A+++ / A++	A+++ / A+++
Klasa sprawności przygotowywania ciepłej wody, klimat umiarkowany		A	A
Nominalna moc grzewcza ( $P_{designh}$ ), klimat umiarkowany	kW	4 / 4	6 / 6
Roczne zużycie energii na ogrzewanie pomieszczeń, klimat umiarkowany	kWh	1427 / 1925	2409 / 3015
Roczne zużycie energii na przygotowywanie ciepłej wody, klimat umiarkowany	kWh	1430	1432
Średnia sezonowa sprawność ogrzewania pomieszczeń, klimat umiarkowany	%	200 / 147	189 / 150
Efektywność energetyczna podgrzewania wody, klimat umiarkowany	%	117	117
Poziom natężenia dźwięku $L_{WA}$ wewnątrz	dB	42	44
Nominalna moc grzewcza ( $P_{designh}$ ), klimat zimny	kW	4 / 4	6 / 6
Nominalna moc grzewcza ( $P_{designh}$ ), klimat ciepły	kW	4 / 4	6 / 6
Roczne zużycie energii na ogrzewanie pomieszczeń, klimat zimny	kWh	1608 / 2204	2685 / 3459
Roczne zużycie energii na przygotowywanie ciepłej wody, klimat zimny	kWh	1430	1432
Roczne zużycie energii na ogrzewanie pomieszczeń, klimat ciepły	kWh	942 / 1231	1522 / 1939
Roczne zużycie energii na przygotowanie ciepłej wody, klimat ciepły	kWh	1430	1432
Średnia sezonowa sprawność ogrzewania pomieszczeń, klimat zimny	%	212 / 154	203 / 157
Efektywność energetyczna podgrzewania wody, klimat zimny	%	117	117
Średnia sezonowa sprawność ogrzewania pomieszczeń, klimat ciepły	%	196 / 149	194 / 151
Efektywność energetyczna podgrzewania wody, klimat ciepły	%	117	117
Poziom natężenia dźwięku $L_{WA}$ na zewnątrz	dB	-	-

## DANE DOTYCZĄCE EFEKTYWNOŚCI ENERGETYCZNEJ ZESTAWU

Model		S735C-4	S735C-7
Temperatura zastosowania	°C	35 / 55	35 / 55
Regulator, klasa		VI	
Regulator, udział w efektywności	%	4	
Sezonowa efektywność energetyczna ogrzewania pomieszczeń zestawu, klimat umiarkowany	%	204 / 151	193 / 154
Klasa sezonowej efektywności energetycznej ogrzewania pomieszczeń zestawu, klimat umiarkowany		A+++ / A+++	A+++ / A+++
Sezonowa efektywność energetyczna ogrzewania pomieszczeń zestawu, klimat zimny	%	216 / 158	207 / 161
Sezonowa efektywność energetyczna ogrzewania pomieszczeń zestawu, klimat ciepły	%	200 / 153	198 / 155

Podana efektywność systemu uwzględnia także regulator temperatury. Jeśli system jest wyposażony w zewnętrzny podgrzewacz pomocniczy lub ogrzewanie solarne, należy przeliczyć całkowitą efektywność systemu.

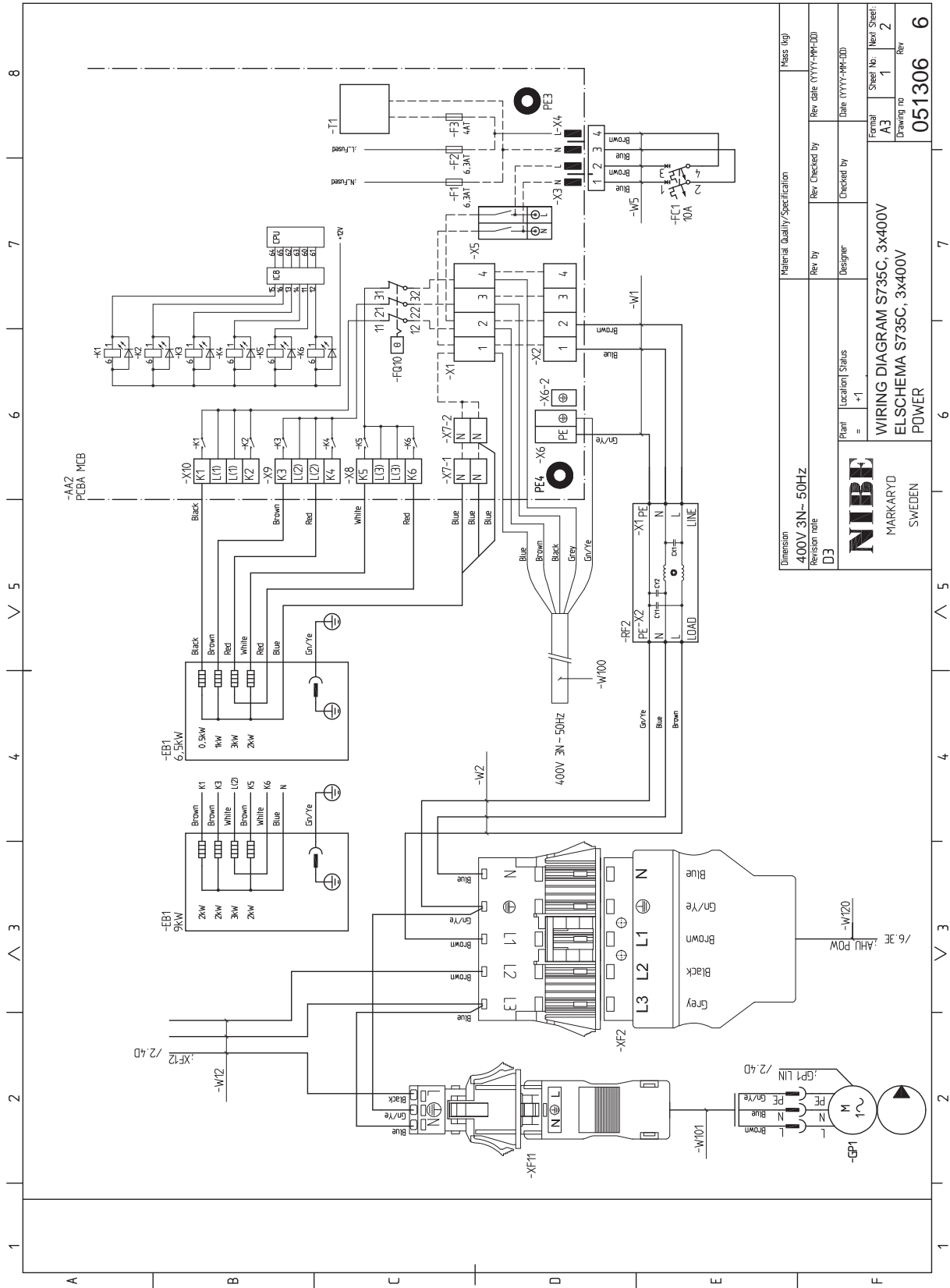
## DOKUMENTACJA TECHNICZNA

Model		S735C-4					
Typ pompy ciepła	<input type="checkbox"/> Powietrze-woda <input checked="" type="checkbox"/> Powietrze wentylacyjne-woda <input type="checkbox"/> Solanka-woda <input type="checkbox"/> Woda-woda						
Niskotemperaturowa pompa ciepła	<input type="checkbox"/> Tak <input checked="" type="checkbox"/> Nie						
Zintegrowana grzałka zanurzeniowa jako podgrzewacz pomocniczy	<input checked="" type="checkbox"/> Tak <input type="checkbox"/> Nie						
Wielofunkcyjny ogrzewacz z pompą ciepła	<input checked="" type="checkbox"/> Tak <input type="checkbox"/> Nie						
Klimat	<input checked="" type="checkbox"/> Umiarkowany <input type="checkbox"/> Zimny <input type="checkbox"/> Ciepły						
Temperatura zastosowania	<input checked="" type="checkbox"/> Średnia (55°C) <input type="checkbox"/> Niska (35°C)						
Zastosowane normy	EN14825, EN16147, EN12102						
Znamionowa moc cieplna	Prated	3,5	kW	Sezonowa efektywność energetyczna ogrzewania pomieszczeń	$\eta_s$	147	%
Deklarowana wydajność ogrzewania pomieszczeń przy częściowym obciążeniu i temperaturze zewnętrznej Tj				Deklarowany wskaźnik efektywności ogrzewania pomieszczeń przy częściowym obciążeniu i temperaturze zewnętrznej Tj			
Tj = -7°C	Pdh	3,1	kW	Tj = -7°C	COPd	2,52	-
Tj = +2°C	Pdh	1,9	kW	Tj = +2°C	COPd	3,76	-
Tj = +7°C	Pdh	1,2	kW	Tj = +7°C	COPd	4,61	-
Tj = +12°C	Pdh	1,1	kW	Tj = +12°C	COPd	5,36	-
Tj = dwuwart.	Pdh	3,5	kW	Tj = dwuwart.	COPd	2,24	-
Tj = TOL	Pdh	3,5	kW	Tj = TOL	COPd	2,24	-
Tj = -15°C (jeżeli TOL < -20°C)	Pdh		kW	Tj = -15°C (jeżeli TOL < -20°C)	COPd		-
Temperatura dwuwartościowa	T <sub>biv</sub>	-10	°C	Min. temperatura powietrza zewnętrznego	TOL	-10	°C
Wydajność w okresie cyklu w interwale	P <sub>cyc</sub>		kW	Efektywność energetyczna cyklu	COP <sub>cyc</sub>		-
Współczynnik strat	Cdh	0,92	-	Maks. temperatura zasilania	WTOL	65	°C
Pobór mocy w trybach innych niż aktywny				Podgrzewacz pomocniczy			
Tryb wyłączenia	P <sub>OFF</sub>	0,008	kW	Znamionowa moc cieplna	P <sub>sup</sub>	0,0	kW
Tryb wyłączzonego termostatu	P <sub>TO</sub>	0,016	kW				
Tryb czuwania	P <sub>SB</sub>	0,018	kW	Rodzaj pobieranej energii	Elektryczna		
Tryb włączonej grzałki karteru	P <sub>CK</sub>	0,014	kW				
<b>Inne parametry</b>							
Regulacja wydajności	Zmienny			Znamionowy przepływ powietrza (powietrze-woda)		160	m <sup>3</sup> /h
Poziom mocy akustycznej, w pomieszczeniu/na zewnątrz	L <sub>WA</sub>	42 / -	dB	Znamionowe natężenie przepływu czynnika grzewczego		0,32	m <sup>3</sup> /h
Roczne zużycie energii	Q <sub>HE</sub>	1925	kWh	Natężenie przepływu solanki w pompach ciepła solanka-woda lub woda-woda			m <sup>3</sup> /h
<b>Wielofunkcyjny ogrzewacz z pompą ciepła</b>							
Deklarowany profil obciążeń dla przygotowywania ciepłej wody	XL			Efektywność energetyczna podgrzewania wody	$\eta_{wh}$	117	%
Dzienne zużycie energii	Q <sub>elec</sub>	6,821	kWh	Dzienne zużycie paliwa	Q <sub>fuel</sub>		kWh
Roczne zużycie energii	AEC	1430	kWh	Roczne zużycie paliwa	AFC		GJ
Informacje kontaktowe	NIBE Energy Systems - Box 14 - Hannabadvägen 5 - 285 21 Markaryd - Sweden						

Model				S735C-7				
Typ pompy ciepła		<input type="checkbox"/> Powietrze-woda <input checked="" type="checkbox"/> Powietrze wentylacyjne-woda <input type="checkbox"/> Solanka-woda <input type="checkbox"/> Woda-woda						
Niskotemperaturowa pompa ciepła		<input type="checkbox"/> Tak <input checked="" type="checkbox"/> Nie						
Zintegrowana grzałka zanurzeniowa jako podgrzewacz pomocniczy		<input checked="" type="checkbox"/> Tak <input type="checkbox"/> Nie						
Wielofunkcyjny ogrzewacz z pompą ciepła		<input checked="" type="checkbox"/> Tak <input type="checkbox"/> Nie						
Klimat		<input checked="" type="checkbox"/> Umiarkowany <input type="checkbox"/> Zimny <input type="checkbox"/> Ciepły						
Temperatura zastosowania		<input checked="" type="checkbox"/> Średnia (55°C) <input type="checkbox"/> Niska (35°C)						
Zastosowane normy		EN14825, EN16147, EN12102						
Znamionowa moc cieplna	Prated	5,6	kW	Sezonowa efektywność energetyczna ogrzewania pomieszczeń	$\eta_s$	150	%	
Deklarowana wydajność ogrzewania pomieszczeń przy częściowym obciążeniu i temperaturze zewnętrznej $T_j$				Deklarowany wskaźnik efektywności ogrzewania pomieszczeń przy częściowym obciążeniu i temperaturze zewnętrznej $T_j$				
$T_j = -7^\circ\text{C}$	Pdh	4,9	kW	$T_j = -7^\circ\text{C}$	COPd	2,48	-	
$T_j = +2^\circ\text{C}$	Pdh	2,8	kW	$T_j = +2^\circ\text{C}$	COPd	3,85	-	
$T_j = +7^\circ\text{C}$	Pdh	2,0	kW	$T_j = +7^\circ\text{C}$	COPd	4,82	-	
$T_j = +12^\circ\text{C}$	Pdh	1,6	kW	$T_j = +12^\circ\text{C}$	COPd	5,57	-	
$T_j = \text{dwuwart.}$	Pdh	5,3	kW	$T_j = \text{dwuwart.}$	COPd	2,29	-	
$T_j = \text{TOL}$	Pdh	5,3	kW	$T_j = \text{TOL}$	COPd	2,29	-	
$T_j = -15^\circ\text{C}$ (jeżeli TOL < $-20^\circ\text{C}$ )	Pdh		kW	$T_j = -15^\circ\text{C}$ (jeżeli TOL < $-20^\circ\text{C}$ )	COPd		-	
Temperatura dwuwartościowa		$T_{biv}$	-10	°C	Min. temperatura powietrza zewnętrznego	TOL	-10	°C
Wydajność w okresie cyklu w interwale		Pcych		kW	Efektywność energetyczna cyklu	COPcyc		-
Współczynnik strat		Cdh	0,86	-	Maks. temperatura zasilania	WTOL	65	°C
Pobór mocy w trybach innych niż aktywny				Podgrzewacz pomocniczy				
Tryb wyłączenia	$P_{OFF}$	0,008	kW	Znamionowa moc cieplna	$P_{sup}$	0,0	kW	
Tryb wyłączzonego termostatu	$P_{TO}$	0,038	kW					
Tryb czuwania	$P_{SB}$	0,034	kW	Rodzaj pobieranej energii	Elektryczna			
Tryb włączonej grzałki karteru	$P_{CK}$	0,008	kW					
<b>Inne parametry</b>								
Regulacja wydajności	Zmienny			Znamionowy przepływ powietrza (powietrze-woda)		241	m <sup>3</sup> /h	
Poziom mocy akustycznej, w pomieszczeniu/na zewnątrz	$L_{WA}$	44 / -	dB	Znamionowe natężenie przepływu czynnika grzewczego		0,32	m <sup>3</sup> /h	
Roczne zużycie energii	$Q_{HE}$	3 015	kWh	Natężenie przepływu solanki w pompach ciepła solanka-woda lub woda-woda			m <sup>3</sup> /h	
<b>Wielofunkcyjny ogrzewacz z pompą ciepła</b>								
Deklarowany profil obciążeń dla przygotowywania ciepłej wody	XL			Efektywność energetyczna podgrzewania wody	$\eta_{wh}$	117	%	
Dzienne zużycie energii	$Q_{elec}$	6,900	kWh	Dzienne zużycie paliwa	$Q_{fuel}$		kWh	
Roczne zużycie energii	AEC	1 432	kWh	Roczne zużycie paliwa	AFC		GJ	
Informacje kontaktowe	NIBE Energy Systems - Box 14 - Hannabadsvägen 5 - 285 21 Markaryd - Sweden							

# Schemat połączeń elektrycznych

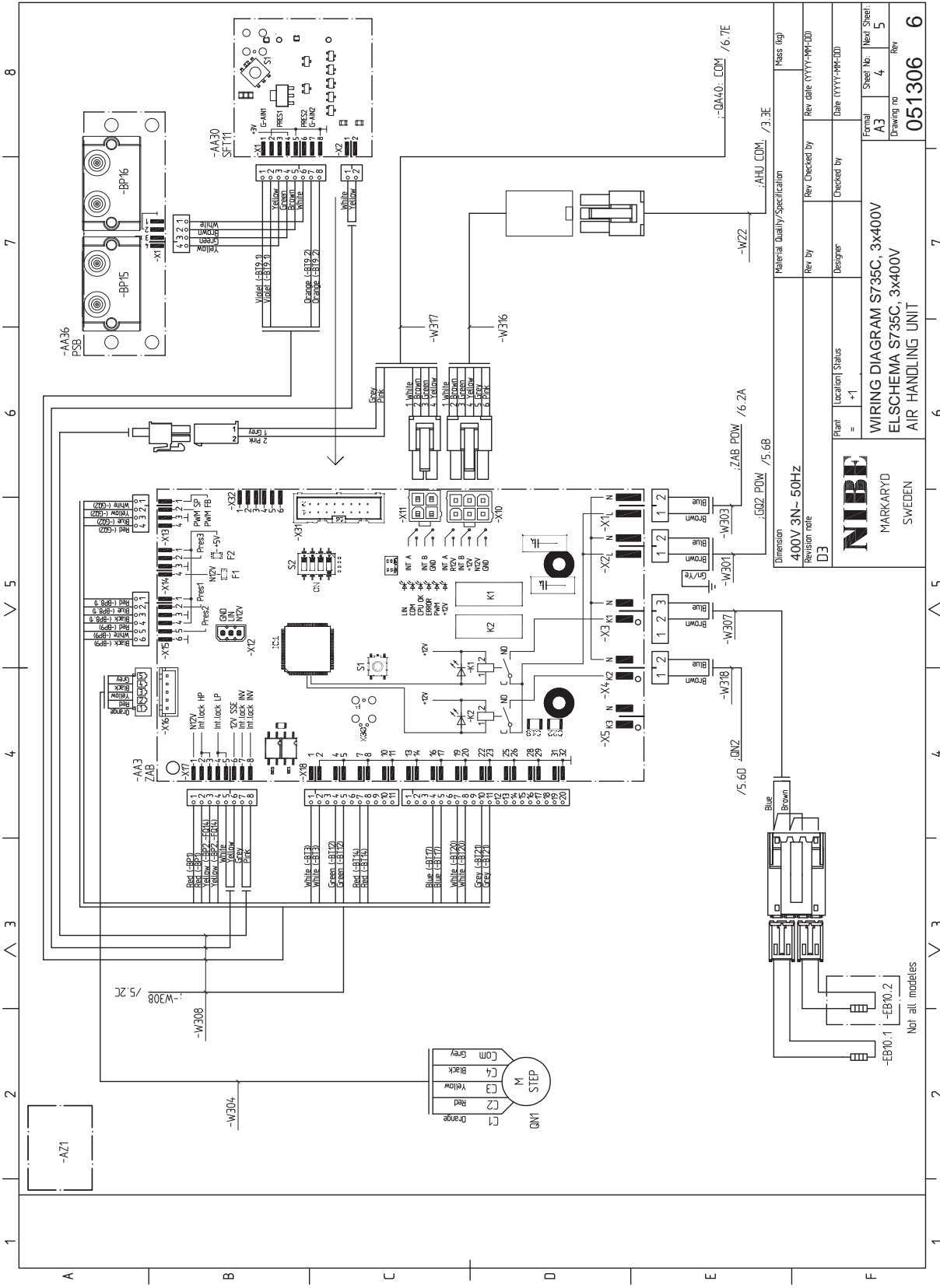
3X400 V



Dimension	400V 3N~50Hz	Material Quality/Specification	Mass (kg)
Revision note	D3	Rev. Checked by	Rev. Date (YYYY-MM-DD)
 MARKARYD SWEDEN	Plant	Location	Date (YYYY-MM-DD)
	Status	Designer	Formal Sheet No.
WIRING DIAGRAM S735C, 3x400V ELSCHHEMA S735C, 3x400V POWER		Checked by	Next Sheet:
		Drawing no	1
		Rev	2
		051306 6	

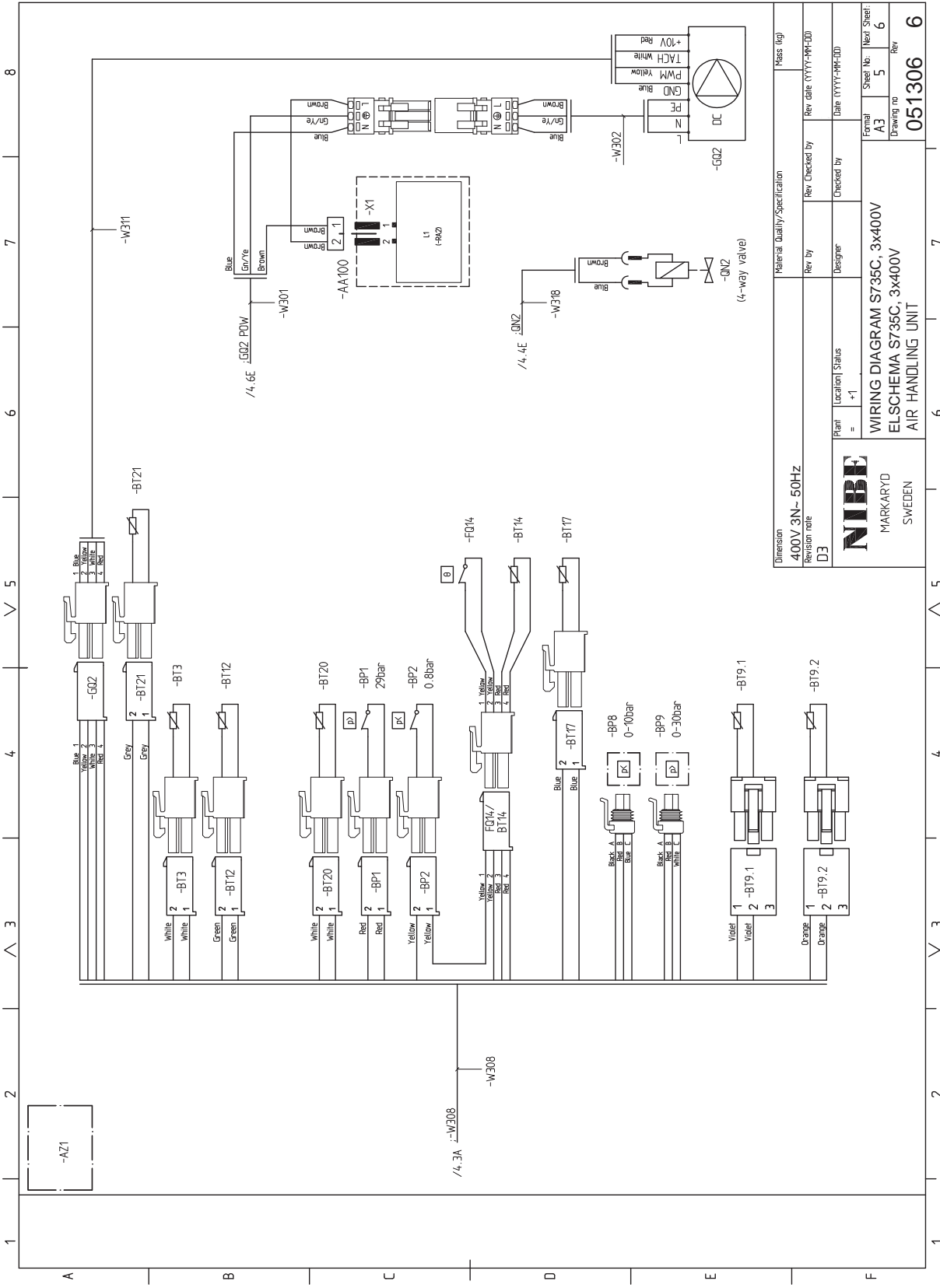




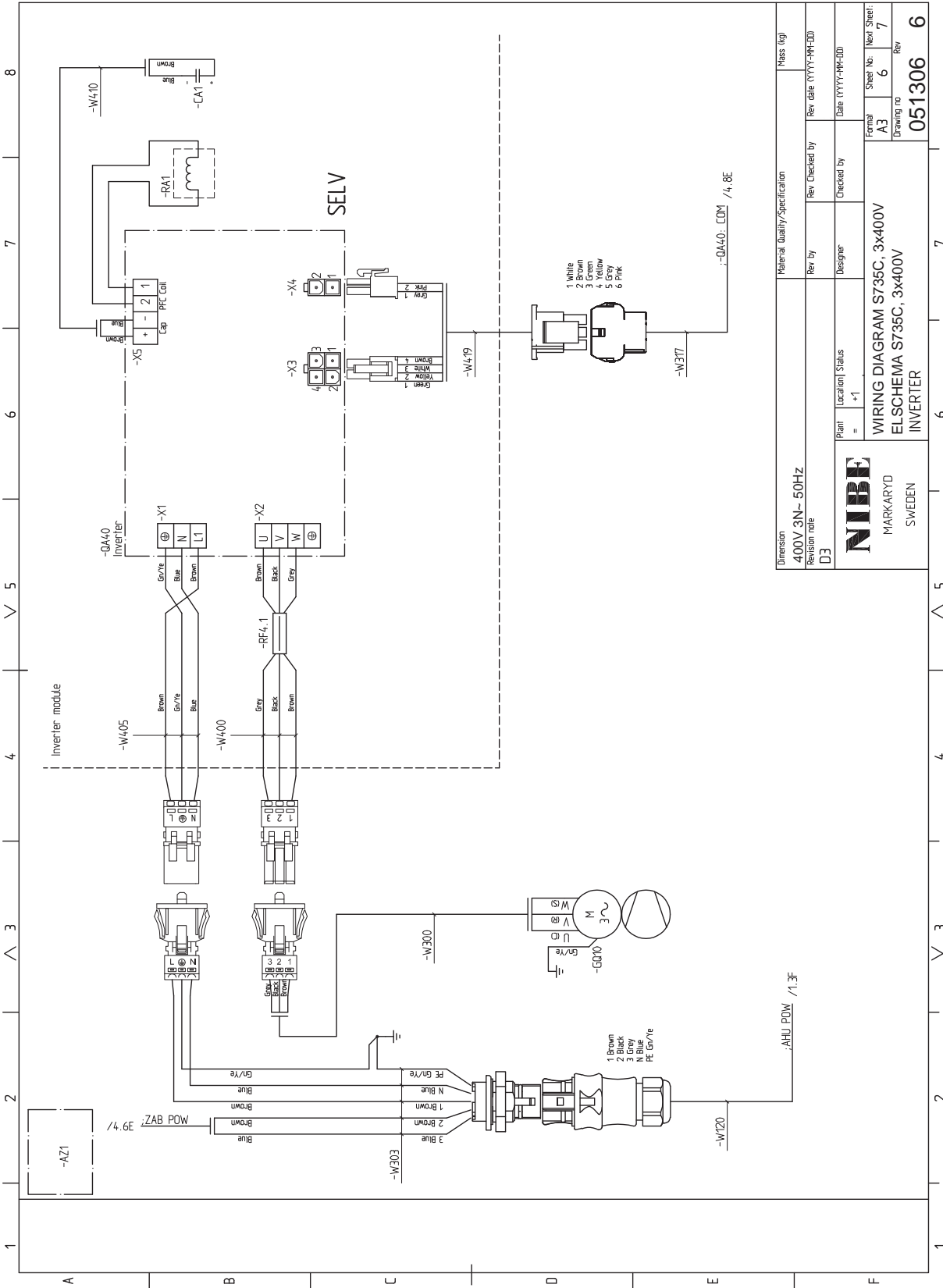


Material Quality/Specification		Mass (kg)	
Rev. by	Rev. Checked by	Rev. date (YYYY-MM-DD)	
Designer	Checked by	Date (YYYY-MM-DD)	
Plant =	Location/Status	Formal Sheet No.	Next Sheet:
+1		A3	4
WIRING DIAGRAM S735C, 3x400V		Drawing no.	Rev.
ELSCHEMA S735C, 3x400V		051306	6
AIR HANDLING UNIT			

Dimension	400V 3N-50Hz
Revision note	D3
<b>NIBE</b>	
MARKARYD SWEDEN	

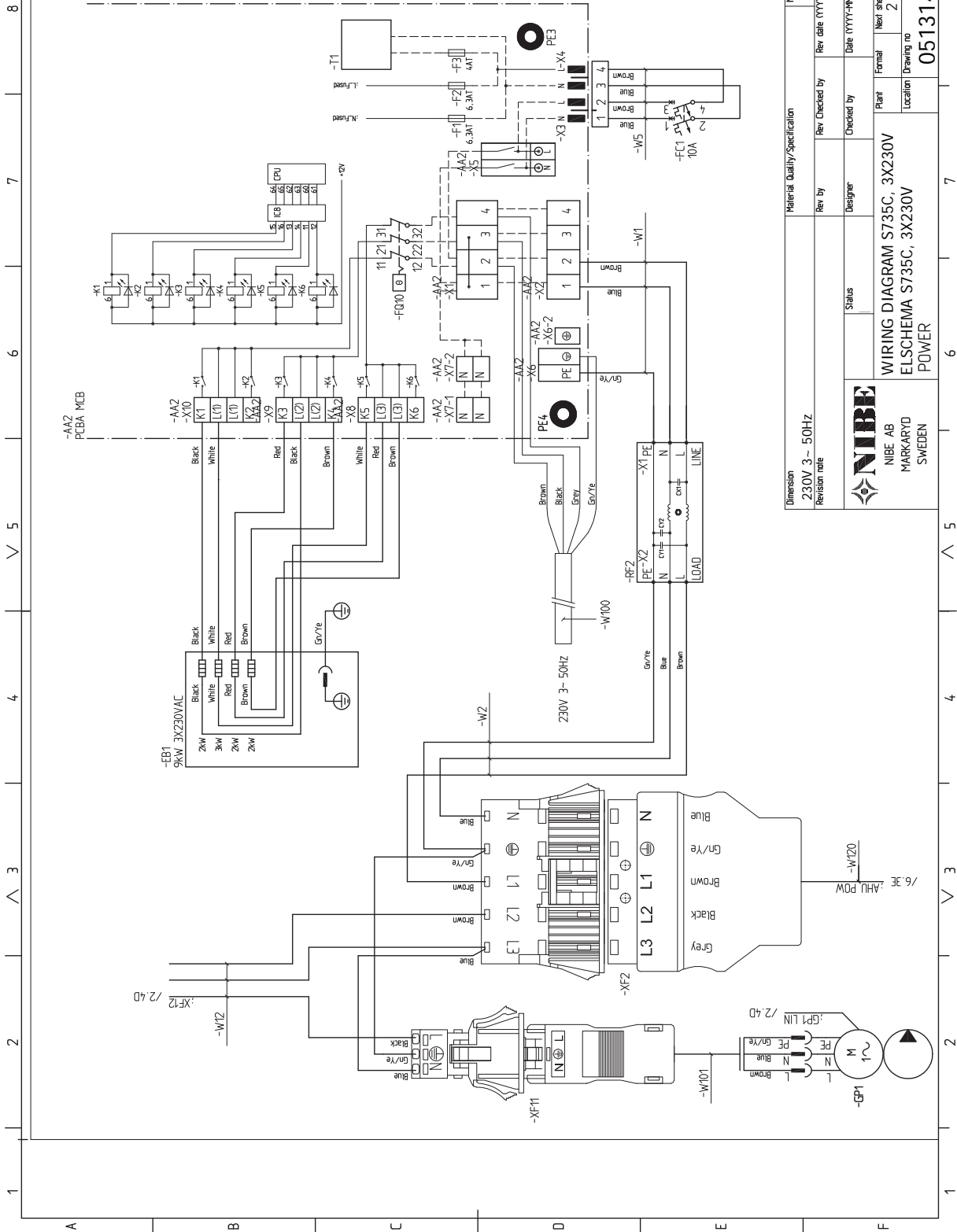


Dimension		Material Quality/Specification		Mass (kg)	
400V 3N-50Hz					
Revision note		Rev. by		Rev. date (YYYY-MM-DD)	
D3					
<b>NIBE</b>		Checked by		Date (YYYY-MM-DD)	
MARKARYD		Designer			
SWEDEN		Location/Status		Formal Sheet No. / Next Sheet:	
		+1		A3 / 5	
		WIRING DIAGRAM S735C, 3x400V		Drawing no. / Rev:	
		ELSCHEMA S735C, 3x400V		051306 / 6	
		AIR HANDLING UNIT			



Dimension		Material Quality/Specification		Mass (kg)	
400V 3N~ 50Hz					
Revision note		Rev. by		Rev. date (YYYY-MM-DD)	
D3					
<b>NIBE</b>		Location/Status		Date (YYYY-MM-DD)	
MARKARYD		+1			
SWEDEN		Designer		Formal	
				Sheet No.	
				A3	
				Next Sheet:	
				7	
				Drawing no.	
				051306	
				Rev.	
				6	



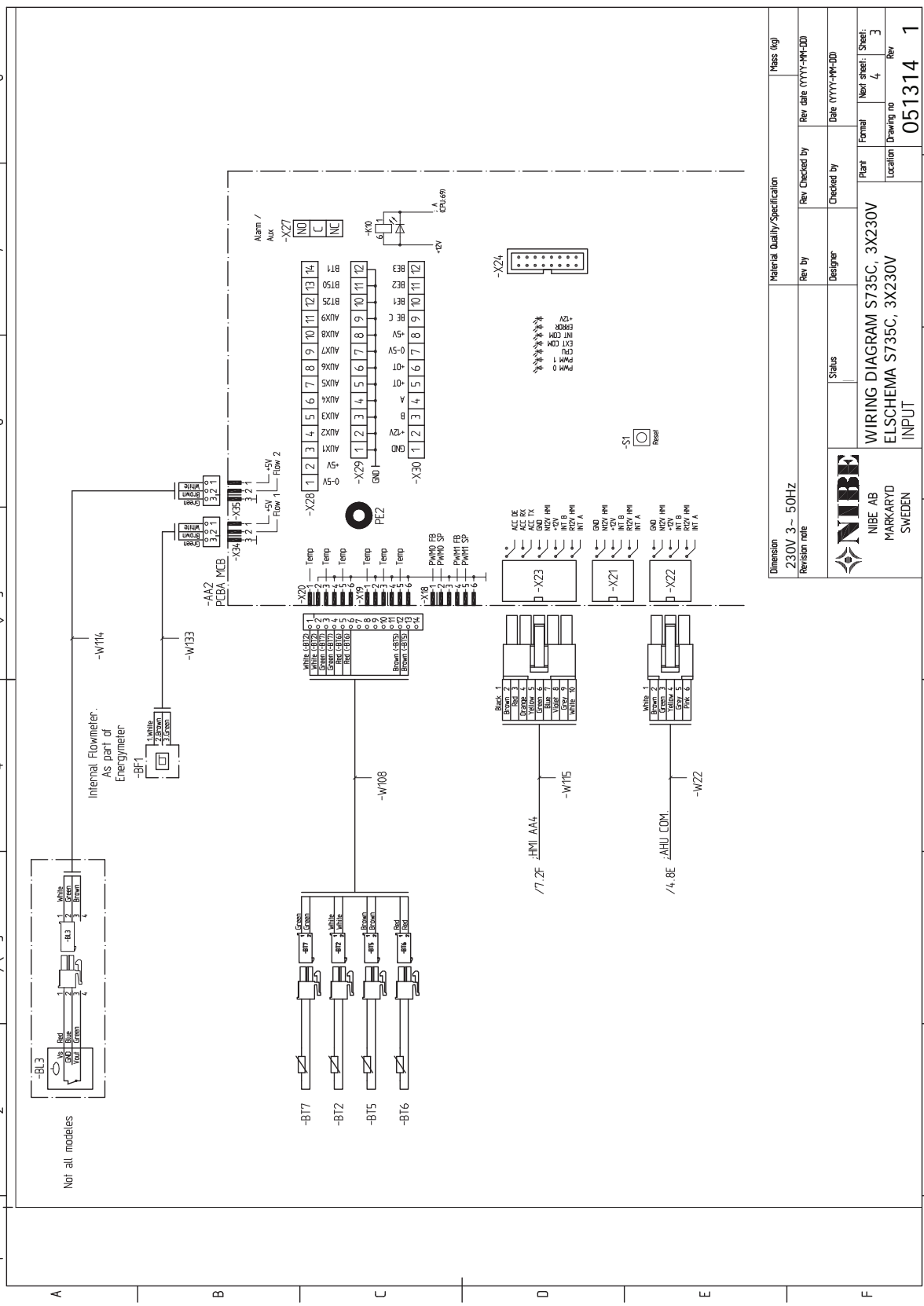


Dimension	Material Quality/Specification	Mass (kg)
230V 3- 50HZ		
Revision rate	Rev by	Rev Checked by
	Designer	Rev date (YYYY-MM-DD)
 NIBE AB MARKARYD SWEDEN	Status	Checked by
	WIRING DIAGRAM S735C, 3X230V ELSHEMA S735C, 3X230V POWER	Plant
	Formal	Next sheet: Sheet:
	Location	Drawing no
		Rev

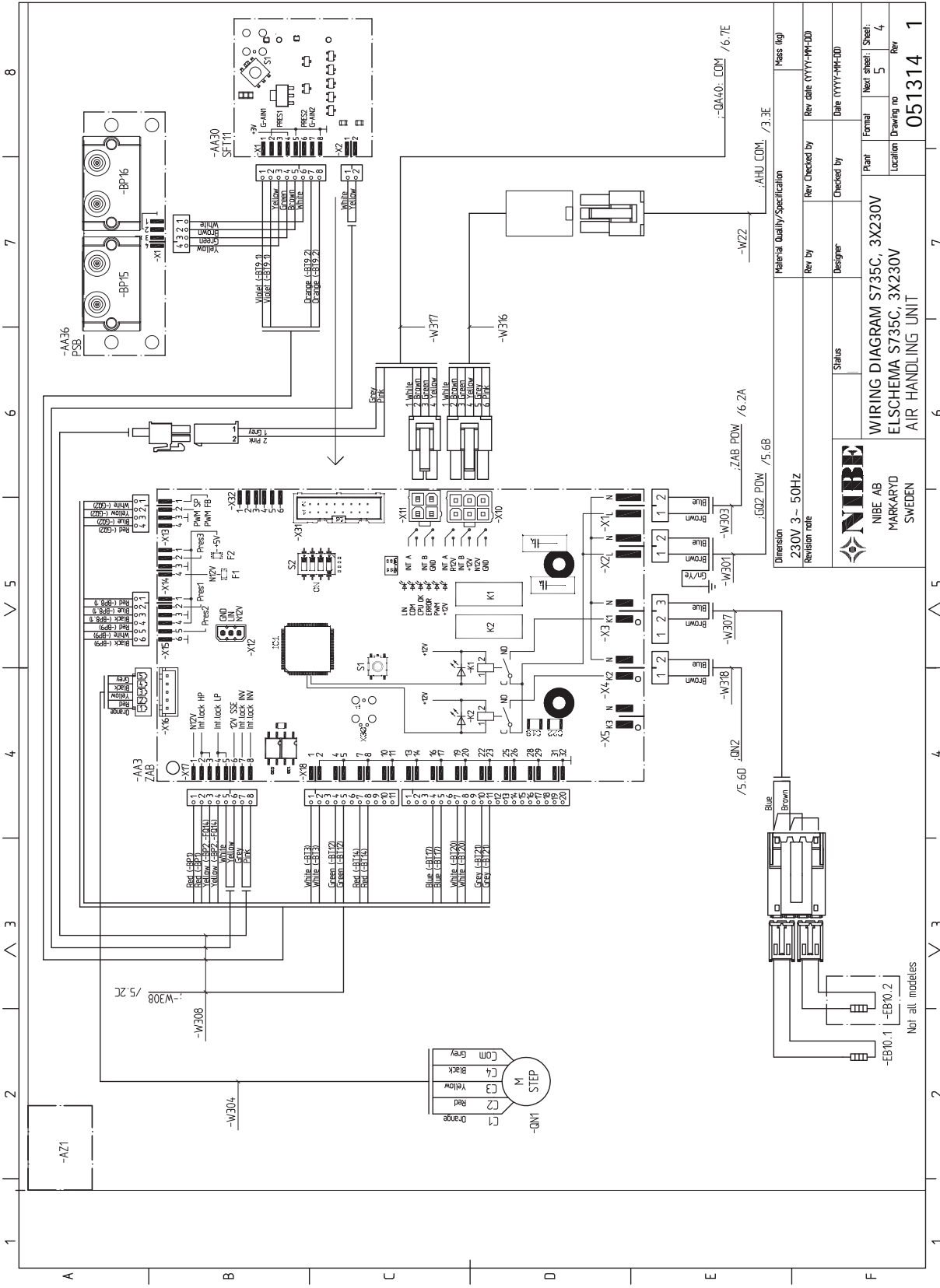


1 2 3 4 5 6 7 8

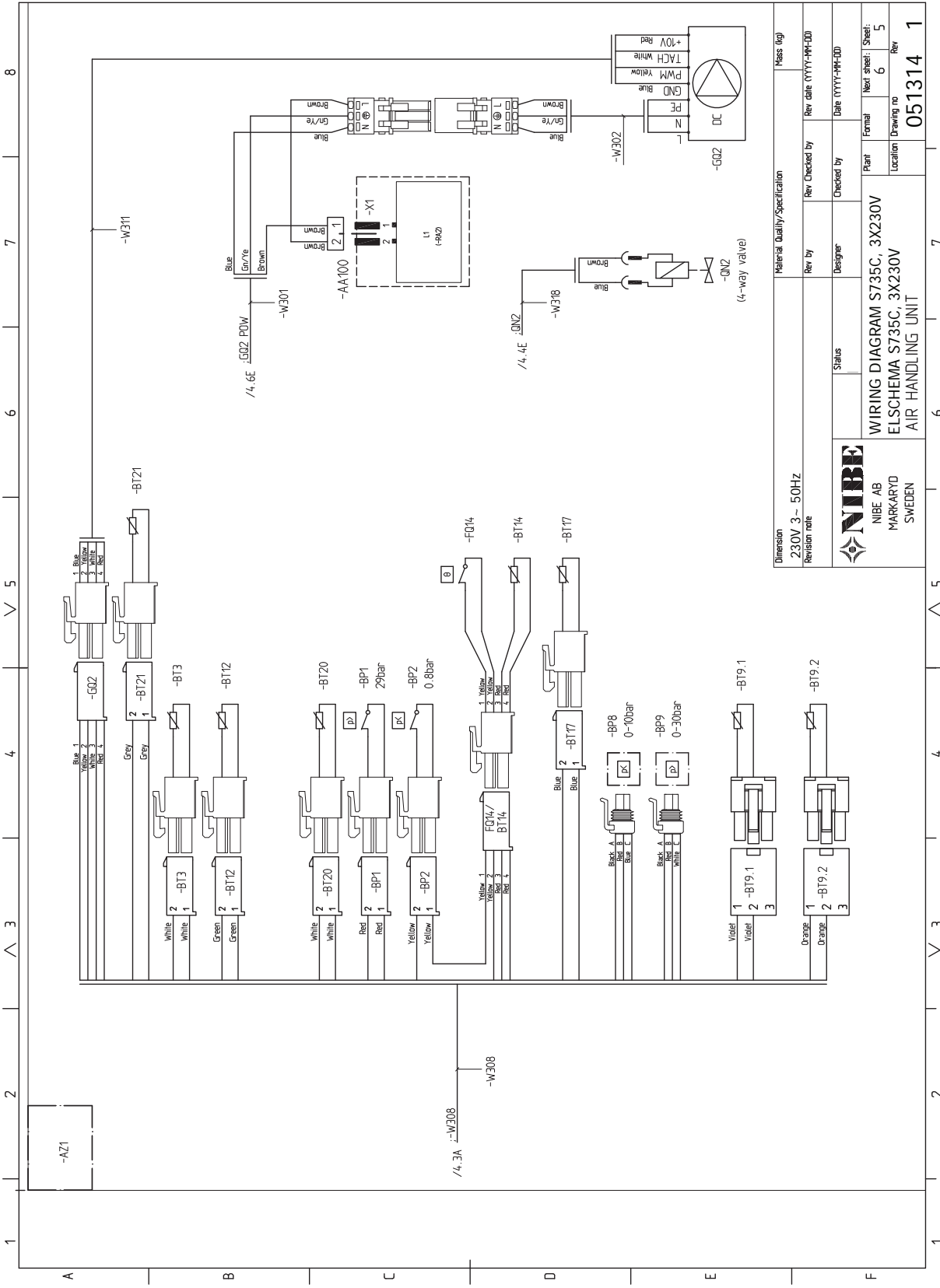
A B C D E F



Dimension		Material Quality/Specification		Mass (kg)	
230V 3- 50Hz					
Revision note		Rev by	Rev Checked by	Rev date (YYYY-MM-DD)	
		Designer	Checked by	Date (YYYY-MM-DD)	
		Status			
		WIRING DIAGRAM S735C, 3X230V ELSCHEMA S735C, 3X230V INPUT			
		Plant	Formal	Next sheet:	Sheet:
		MARKARYD		4	3
		SWEDEN	Location	Drawing no	Rev
				051314	1

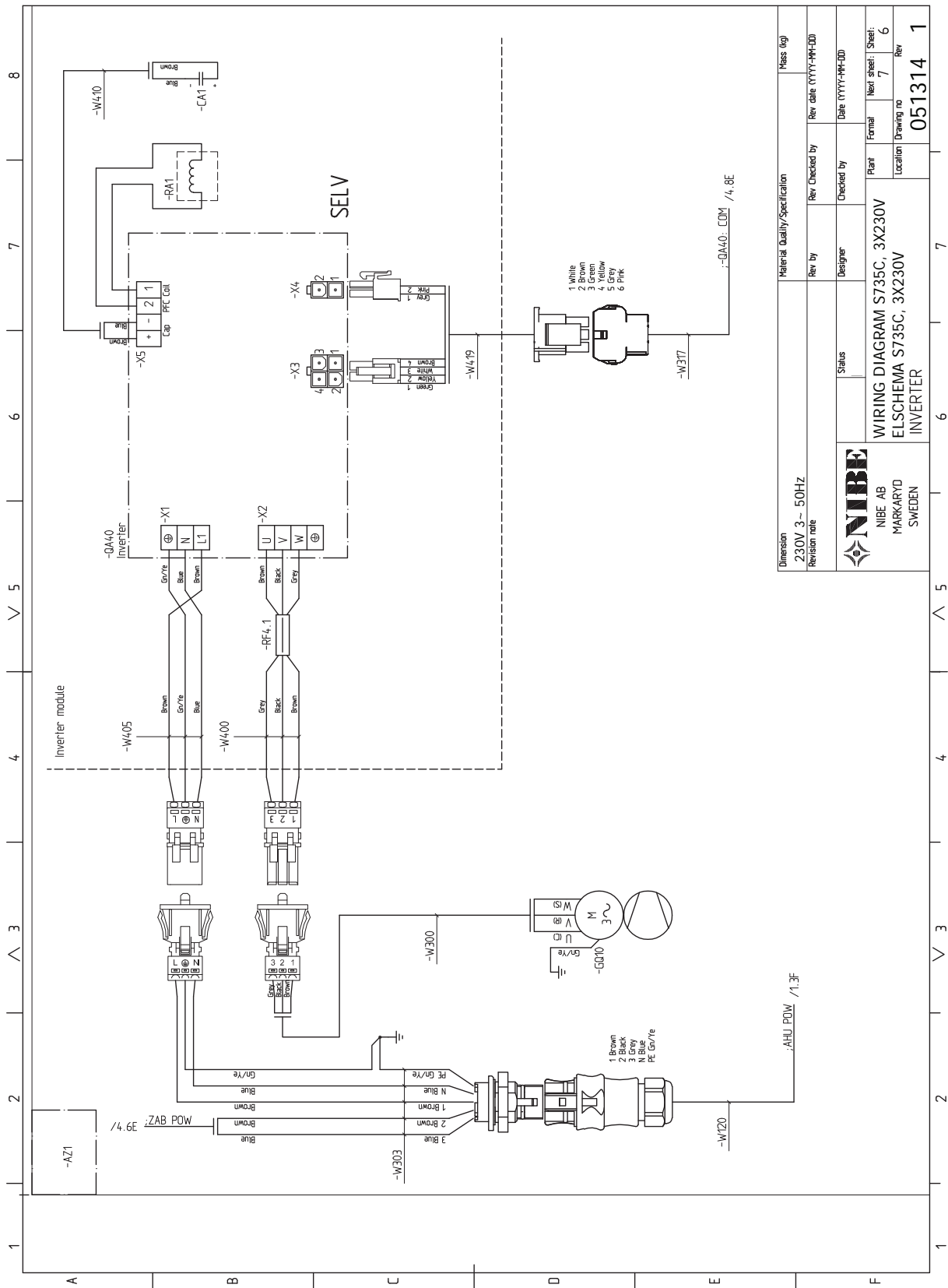


Material Quality/Specification		Mass (kg)	
Dimension	230V 3- 50Hz	Rev Checked by	Rev date (YYYY-MM-DD)
Revision note		Designer	Date (YYYY-MM-DD)
 NIBE AB MARKARYD SWEDEN		Status	Plant
		WIRING DIAGRAM S735C, 3X230V	Formal
ELSCHEMA S735C, 3X230V		Location	Next sheet: 5
AIR HANDLING UNIT		Drawing no	Rev
			051314 1

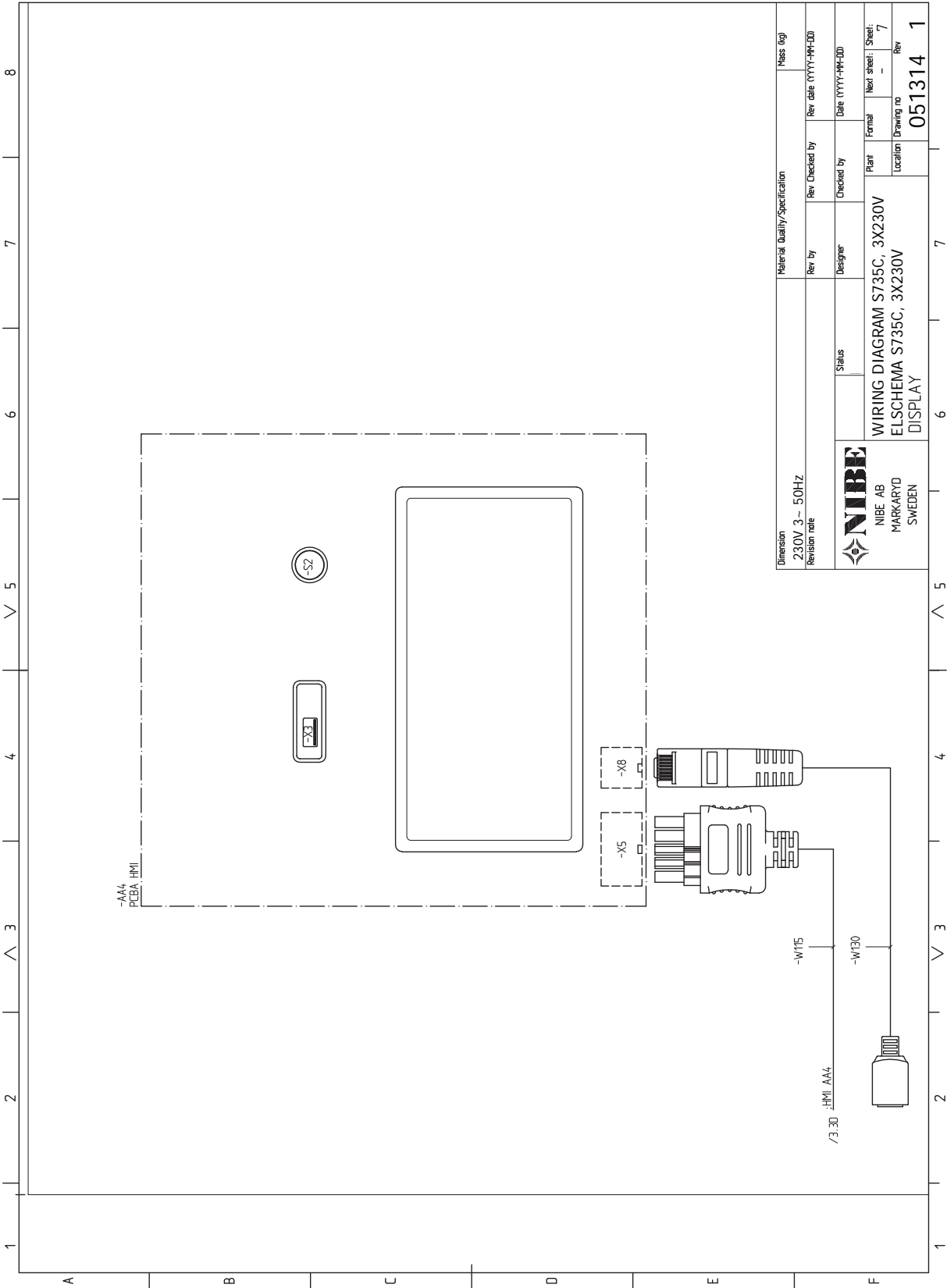


1 2 3 4 5 6 7 8

Dimension	Material Quality/Specification		Mass (kg)
Revision note	230V 3- 50Hz		
	Rev by	Rev Checked by	Rev date (YYYY-MM-DD)
	Status	Designer	Checked by
			Date (YYYY-MM-DD)
<b>NIBE</b>	WIRING DIAGRAM S735C, 3X230V		
NIBE AB	ELSCHEMA S735C, 3X230V		
MARKARYD	AIR HANDLING UNIT		
SWEDEN	Plant	Formal	Next sheet: Sheet:
	Location	Drawing no	Rev
		<b>051314</b>	<b>1</b>



Dimension	Material Quality/Specification		Mass (kg)
230V 3- 50HZ	Rev by	Rev Checked by	Rev date (YYYY-MM-DD)
Revision note	Status	Designer	Date (YYYY-MM-DD)
 NIBE AB MARKARYD SWEDEN	Plant		Formal
	WIRING DIAGRAM S735C, 3X230V		Next sheet: Sheet:
	ELSHEMA S735C, 3X230V		7
	INVERTER		Drawing no
			051314
			1



# Indeks

- A**
  - Akcesoria, 69
  - Alarm, 66
- C**
  - Chłodzenie, 16
  - Czujnik pokojowy, 24
  - Czujnik zewnętrzny, 24
  - Czynności serwisowe
    - Dane czujnika temperatury, 63
    - Gniazdo serwisowe USB, 63
    - Modbus TCP/IP, 64
    - Opróżnianie systemu grzewczego, 62
    - Opróżnianie zasobnika c.w.u., 62
- D**
  - Dane czujnika temperatury, 63
  - Dane techniczne, 71, 73
    - Dane techniczne, 73
    - Schemat połączeń elektrycznych, 80
    - Wymiary i rozmieszczenie króćców przyłączeniowych, 71
  - Dostarczone elementy, 7
  - Dostawa i obsługa, 6
    - Dostarczone elementy, 7
    - Miejsce instalacji, 6
    - Montaż, 6
    - Transport, 6
    - Usuwanie części izolacji, 9
  - Dostawa i przenoszenie
    - Zdejmowanie pokryw, 7
- E**
  - Etykieta efektywności energetycznej, 77
    - Dane dotyczące efektywności energetycznej zestawu, 77
    - Dokumentacja techniczna, 78
    - Karta informacyjna, 77
- G**
  - Gniazdo serwisowe USB, 63
- I**
  - Informacje dotyczące bezpieczeństwa
    - Numer seryjny, 4
    - Odbiór instalacji, 5
    - Oznaczenie, 4
    - Symbole, 4
- K**
  - Kontrola taryfy, 23
- M**
  - Menu 1 - Temperatura pomieszczenia, 40
  - Menu 2 - Ciepła woda, 45
  - Menu 3 - Informacje, 47
  - Menu 4 - Mój system, 48
  - Menu 5 - Połączenie, 51
  - Menu 6 - Programowanie, 52
  - Menu 7 - Serwis, 54
  - Menu Informacje, 66
  - Menu Pomoc, 37
  - Miejsce instalacji, 6
  - Modbus TCP/IP, 64
  - Montaż, 6
  - Możliwości podłączenia
    - Co najmniej dwa systemy grzewcze, 17
    - Możliwy dobór wejść AUX, 27
- N**
  - Napełnianie i odpowietrzanie, 30
    - Napełnianie zasobnika c.w.u., 30
    - Odpowietrzanie systemu grzewczego, 30
  - Napełnianie i odpowietrzanie
    - Napełnianie systemu grzewczego, 30
  - Napełnianie systemu grzewczego, 30
  - Napełnianie zasobnika c.w.u., 30
  - Nawigacja
    - Menu Pomoc, 37
  - Numer seryjny, 4
- O**
  - Objaśnienie symboli, 16
  - Odbiór instalacji, 5
  - Odpowietrzanie systemu grzewczego, 30
  - Opcje podłączenia
    - Podłączanie obiegu c.w.u., 18
    - Zasobnik c.w.u. bez grzałki zanurzeniowej, 17
    - Zasobnik c.w.u. z grzałką zanurzeniową, 17
  - Opcje połączeń zewnętrznych
    - Możliwy dobór wejść AUX, 27
  - Opcje styków zewnętrznych, 26
  - Opróżnianie systemu grzewczego, 62
  - Opróżnianie zasobnika c.w.u., 62
  - Oznaczenie, 4
- P**
  - Podgrzewacz pomocniczy - moc maksymalna, 29
  - Podgrzewacz pomocniczy - moc maksymalna
    - Stopnie mocy grzałki zanurzeniowej, 29
  - Podłączanie akcesoriów, 26
  - Podłączanie czujników, 24
  - Podłączanie mierników natężenia prądu, 25
  - Podłączanie obiegu c.w.u., 18
  - Podłączanie systemu grzewczego, 16
  - Podłączanie zewnętrznego napięcia roboczego układu sterowania, 23
  - Podłączanie zimnej i ciepłej wody, 17
  - Podłączenia zewnętrzne, 24
  - Przewód wentylacyjny, 19
  - Przygotowania, 30
  - Przyłącza, 23
    - Przyłącza elektryczne, 21
      - Czujnik pokojowy, 24
      - Czujnik zewnętrzny, 24
      - Miernik natężenia prądu, 25
      - Opcje styków zewnętrznych, 26
      - Podgrzewacz pomocniczy - moc maksymalna, 29
      - Podłączanie akcesoriów, 26
      - Podłączanie czujników, 24
      - Podłączanie zewnętrznego napięcia roboczego układu sterowania, 23
      - Podłączenia zewnętrzne, 24
      - Przyłącza, 23
      - Przyłącze zasilania, 23
      - Sterowanie taryfowe, 23
      - Ustawienia, 29
      - Zewnętrzny licznik energii, 25
    - Przyłącza rurowe
      - Chłodzenie, 16
    - Przyłącza rurowe i wentylacyjne, 14
      - Objaśnienie symboli, 16
      - Podłączanie systemu grzewczego, 16

- Przewód wentylacyjny, 19
- Wymiarowanie, 15
- Wymiary i przyłącza rurowe, 15
- Wymiary rur, 15
- Przyłącza rurowe i wentylacyjne
  - Maksymalna pojemność kotła i systemu grzejników, 14
  - System grzewczy, 16
  - Zimna i ciepła woda
    - Podłączanie zimnej i ciepłej wody, 17
- Przyłącze zasilania, 23

## **R**

- Rozmieszczenie elementów pompy ciepła, 11
- Rozruch i regulacja, 30
  - Napełnianie i odpowietrzanie, 30
  - Przygotowania, 30
  - Uruchomienie i odbiór, 31

## **S**

- Schemat połączeń elektrycznych, 80
- Serwis, 62
- Sterowanie, 36
  - Sterowanie - Wstęp, 36
- Sterowanie - Menu
  - Menu 1 - Temperatura pomieszczenia, 40
  - Menu 2 - Ciepła woda, 45
  - Menu 3 - Informacje, 47
  - Menu 4 - Mój system, 48
  - Menu 5 - Połączenie, 51
  - Menu 6 - Programowanie, 52
  - Menu 7 - Serwis, 54
- Sterowanie - Wstęp, 36
- Symbole, 4
- System grzewczy, 16
- Systemy grzewcze i strefy, 39
  - Sterowanie - Wstęp, 39

## **T**

- Transport, 6
- Tryb gotowości, 29

## **U**

- Uruchomienie i odbiór, 31-32
  - Ustawianie prędkości pompy, 32
  - Ustawianie wentylacji, 32
- Ustawienia, 29
  - Tryb awaryjny, 29
- Usuwanie usterek, 66

## **W**

- Ważne informacje, 4
- Wymiarowanie, 15
- Wymiary i przyłącza rurowe, 15
- Wymiary i rozmieszczenie króćców przyłączeniowych, 71
- Wymiary rur, 15

## **Z**

- Zaburzenia komfortu cieplnego, 66
  - Alarm, 66
  - Usuwanie usterek, 66
  - Zarządzanie alarmami, 66
- Zaburzenie komfortu
  - Menu Informacje, 66
- Zarządzanie alarmami, 66
- Zdejmowanie pokryw, 7
- Zewnętrzny licznik energii, 25
- Zimna i ciepła woda
  - Podłączanie zimnej i ciepłej wody, 17







## Informacje kontaktowe

### **AUSTRIA**

NIBE GmbH  
Gahberggasse 11  
4861 Schörfling am Attersee  
Tel: +43 (0)7662 8963-0  
kontakt@nibe.at  
nibe.at

### **FINLAND**

NIBE Energy Systems Oy  
Juurakkotie 3, 01510 Vantaa  
Tel: +358 (0)9 274 6970  
info@nibe.fi  
nibe.fi

### **GREAT BRITAIN**

NIBE Energy Systems Ltd  
3C Broom Business Park,  
Bridge Way, S41 9QG Chesterfield  
Tel: +44 (0)330 311 2201  
info@nibe.co.uk  
nibe.co.uk

### **POLAND**

NIBE-BIAWAR Sp. z o.o.  
Al. Jana Pawła II 57, 15-703 Białystok  
Tel: +48 (0)85 66 28 490  
biawar.com.pl

### **CZECH REPUBLIC**

Družstevní závody Dražice - strojírna  
s.r.o.  
Dražice 69, 29471 Benátky n. Jiz.  
Tel: +420 326 373 801  
nibe@nibe.cz  
nibe.cz

### **FRANCE**

NIBE Energy Systems France SAS  
Zone industrielle RD 28  
Rue du Pou du Ciel, 01600 Reyrieux  
Tél: 04 74 00 92 92  
info@nibe.fr  
nibe.fr

### **NETHERLANDS**

NIBE Energietechnik B.V.  
Energieweg 31, 4906 CG Oosterhout  
Tel: +31 (0)168 47 77 22  
info@nibenl.nl  
nibenl.nl

### **SWEDEN**

NIBE Energy Systems  
Box 14  
Hannabadsvägen 5, 285 21 Markaryd  
Tel: +46 (0)433-27 30 00  
info@nibe.se  
nibe.se

### **DENMARK**

Vølund Varmeteknik A/S  
Industrivej Nord 7B, 7400 Herning  
Tel: +45 97 17 20 33  
info@volundvt.dk  
volundvt.dk

### **GERMANY**

NIBE Systemtechnik GmbH  
Am Reiherpfahl 3, 29223 Celle  
Tel: +49 (0)5141 75 46 -0  
info@nibe.de  
nibe.de

### **NORWAY**

ABK-Qviller AS  
Brobekkeveien 80, 0582 Oslo  
Tel: (+47) 23 17 05 20  
post@abkqviller.no  
nibe.no

### **SWITZERLAND**

NIBE Wärmetechnik c/o ait Schweiz AG  
Industriepark, CH-6246 Altishofen  
Tel. +41 (0)58 252 21 00  
info@nibe.ch  
nibe.ch

W przypadku krajów nie wymienionych na tej liście, należy kontaktować się z firmą NIBE Sweden lub odwiedzić stronę [nibe.eu](http://nibe.eu), aby uzyskać dodatkowe informacje.

NIBE Energy Systems  
Hannabadsvägen 5  
Box 14  
SE-285 21 Markaryd  
info@nibe.se  
nibe.eu

IHB PL 2552-1 M13774

To publikacja firmy NIBE Energy Systems. Wszystkie ilustracje produktów, fakty i dane bazują na informacjach dostępnych w czasie zatwierdzenia publikacji.

Firma NIBE Energy Systems nie ponosi odpowiedzialności za błędy techniczne lub drukarskie w niniejszej publikacji.

©2026 NIBE ENERGY SYSTEMS

