

Montuotojo vadovas

**NIBE**

# Geoterminis šilumos siurblys

## **NIBE S1256**

---



IHB LT 2545-2  
931013

# Glaustas vadovas

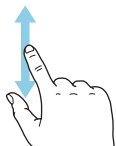
## NARŠYMAS

### Pasirinkimas



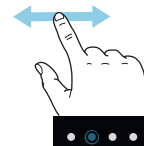
Dauguma parinkčių ir funkcijų įjungiamos lengvai pirštu paliečiant ekraną.

### Slinkimas



Jei meniu yra keli antriniai meniu, daugiau informacijos galite pamatyti vilkdami pirštu aukštyn arba žemyn.

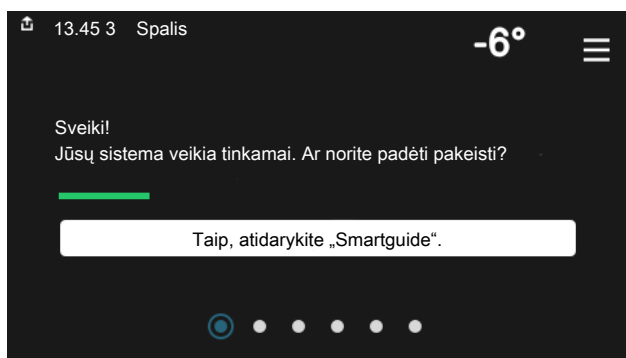
### Naršymas



Apatiniame krašte esantys taškai rodo, kad yra daugiau puslapių.

Norėdami naršyti po puslapius, pirštu vilkite į dešinę arba kairę.

### „Smartguide“



Naudodami „Smartguide“ galite peržiūrėti dabartinės būsenos informaciją ir lengvai nustatyti dažniausiai naudojamus nuostatus. Rodoma informacija priklauso nuo gaminio, kurį turite, ir prie jo prijungtų priedų.

### Karšto vandens temperatūros padidinimas



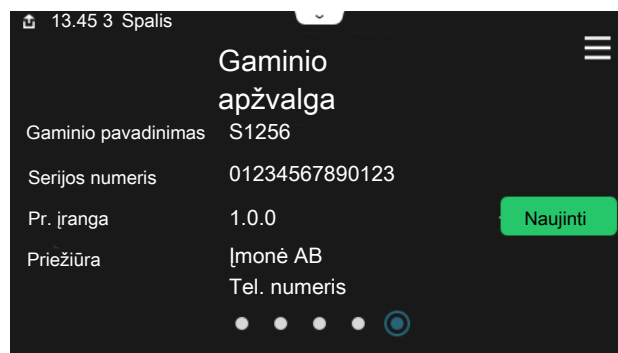
Čia galite įjungti arba sustabdyti laikiną karšto vandens temperatūros padidinimą.

### Patalpų temperatūros nustatymas.



Čia galite nustatyti instaliacijos zonų temperatūrą.

### Gaminio apžvalga



Čia galite rasti informacijos apie gaminio pavadinimą, serijos numerį, programinės įrangos versiją ir priežiūrą. Kai yra galimybė atsisiųsti naują programinę įrangą, tai galite padaryti čia (jei S1256 yra prijungtas prie myUplink).

# TURINIO LENTELĖ

1	Svarbi informacija _____	4	8	Valdymas – įžanga _____	38	
	Saugos informacija _____	4		Ekranų blokas _____	38	
	Simboliai _____	4		Naršymas _____	39	
	Ženklinimas _____	4		Meniu tipai _____	39	
	Serijos numeris _____	4		Klimato sistemos ir zonos _____	41	
	Įrenginio tikrinimas _____	5	9	Valdymo meniu _____	42	
2	Pristatymas ir tvarkymas _____	6		1 meniu – Patalpų klimatas _____	42	
	Transportavimas _____	6		2 meniu – Karštas vanduo _____	46	
	Surinkimas _____	6		3 meniu – Inf. _____	48	
	Patiktos sudedamosios dalys _____	7		4 meniu – Mano sistema _____	49	
	Plokščių tvarkymas _____	7		5 meniu – Jungtis _____	53	
	Izoliacijos nuėmimas _____	9		6 meniu – Grafiko sudarymas _____	54	
3	Šilumos siurblio konstrukcija _____	10		7 meniu – Montuotojo nust. _____	55	
	Bendroji dalis _____	10	10	Priežiūra _____	63	
	Skirstomosios dėžutės _____	11		Priežiūros veiksmai _____	63	
	Šaldymo modulis _____	12	11	Iškilę nepatogumai _____	68	
4	Vamzdžių jungtys _____	14		Informacijos meniu _____	68	
	Bendroji dalis _____	14		Veiksmai pavojaus signalo atveju _____	68	
	Matmenys ir vamzdžių jungtys _____	15		Gedimų paieška ir šalinimas _____	68	
	Sūrymo pusės įranga _____	16	12	Priedai _____	71	
	Klimato sistema _____	17		13	Techniniai duomenys _____	73
	Šaltas ir karštas vanduo _____	17		Matmenys _____	73	
	Alternatyvus montavimo variantas _____	18		Elektros sistemos duomenys _____	74	
5	Elektros jungtys _____	21		Techniniai duomenys _____	76	
	Bendroji dalis _____	21		Energijos sąnaudų ženklavimas _____	80	
	Jungtys _____	23		INDEKSAS _____	85	
	Nustatymai _____	28		Kontaktinė informacija _____	87	
6	Atidavimas eksploatuoti ir derinimo darbai _____	31				
	Paruošiamieji darbai _____	31				
	Užpildymas ir oro išleidimas _____	31				
	Paleidimas ir tikrinimas _____	32				
	Šildymo kreivės nustatymas _____	35				
7	myUplink _____	37				
	Specifikacija _____	37				
	Jungtis _____	37				
	Paslaugos _____	37				

# Svarbi informacija

## Saugos informacija

Šiame vadove aprašytos montavimo ir priežiūros procedūros, kurias atlieka specialistai.

Instrukcijų vadovas turi būti paliekamas klientui.

Naujausią gaminio dokumentacijos veriją rasite [nibe.eu](http://nibe.eu).



### pastaba

Taip pat, prieš pradėdami montavimo darbus, perskaitykite pridedamą saugos vadovą.

## Simboliai

Galinčių šiame vadove būti simbolių paaiškinimas.



### pastaba

Šis simbolis žymi pavojų žmogui arba įrenginiui.



### įspėjimas

Šis simbolis žymi svarbią informaciją apie tai, į ką turėtumėte atkreipti dėmesį įrengdami arba atlikdami savo įrenginių techninę priežiūrą.

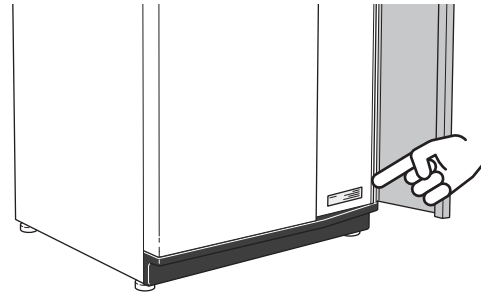


### REKOMENDACIJA

Šis simbolis žymi patarimus, kaip lengviau naudoti gaminį.

## Serijos numeris

Serijos numeris nurodytas ant S1256 apatiniame dešiniajame krašte, pagrindiniame ekrane „Gaminio apžvalga“ ir vardinių duomenų lentelėje (PZ1).



### įspėjimas

Kai kreipiatės dėl remonto arba konsultacijų, turite nurodyti gaminio (14 skaitmenų) serijos numerį.

## Ženklinimas

Galinčių būti ant gaminio etiketės (-čių) simbolių paaiškinimas.



Pavojinga įtampa.



Skaitykite naudotojo vadovą.



Skaitykite montuotojo vadovą.



Prieš pradėdami dirbti, atjunkite įtampą.

## Įrenginio tikrinimas

Pagal galiojančius reglamentus reikalaujama, kad šildymo įrenginys, prieš pradėdamas jį eksploatuoti, būtų patikrintas. Šią patikrą privalo atlikti atitinkamą kvalifikaciją turintis asmuo. Taip pat užpildykite naudotojo vadovo puslapį, skirtą informacijai apie montavimą.

✓	Aprašas	Pastabos	Parašas	Data
<b>Sūrymo pusės įranga</b>				
	Sistema praplauta			
	Iš sistemos išleistas oras			
	Antifrizas			
	Lygio / išsiplėtimo indas			
	Rutulinis filtras (dalelių filtras)			
	Apsauginis vožtuvas			
	Uždaromieji vožtuvai			
	Cirkuliacinio siurblio nustatymas			
<b>Klimato sistema</b>				
	Sistema praplauta			
	Iš sistemos išleistas oras			
	Išsiplėtimo indas			
	Rutulinis filtras (dalelių filtras)			
	Apsauginis vožtuvas			
	Uždaromieji vožtuvai			
	Cirkuliacinio siurblio nustatymas			
<b>Elektra</b>				
	Jungtys			
	Pagrindinė įtampa			
	Fazės įtampa			
	Šilumos siurblio saugikliai			
	Namų valdos saugikliai			
	Lauko temperatūros jutiklis			
	Kambario temperatūros jutiklis			
	Srovės stiprumo jutiklis			
	Apsauginis pertraukiklis			
	Įžeminimo grandinės pertraukiklis			
	Menu nustatytas avarinis režimas 7.1.8.2			

# Pristatymas ir tvarkymas

## Transportavimas

S1256 turi būti transportuojamas ir saugomas vertikaliai, sausoje vietoje. Perkeliant į pastatą S1256 galima palenkti atgal 45 ° kampu.

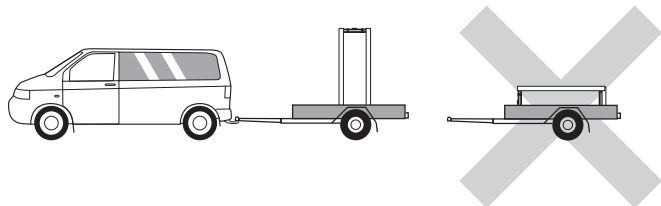
Įsitinkite, kad S1256 nebuvo pažeistas transportuojant.



### Įspėjimas

Užpakalinė gaminio dalis gali būti sunki.

Nuimkite išorinius skydus, kad apsaugotumėte juos gaminį perkeldami ankštose erdvėse pastatų viduje.



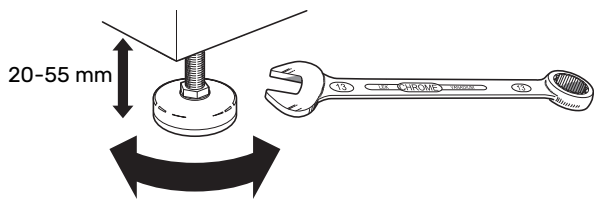
## ŠALDYMO MODULIO IŠTRAUKIMAS

Norint palengvinti transportavimą ir priežiūrą, šilumos siurblių galima iš dalies išardyti, ištraukiant iš spintos kompresoriaus modulį.

Žr. puslapį 65, kur pateiktos instrukcijos dėl dalinio išardymo.

## Surinkimas

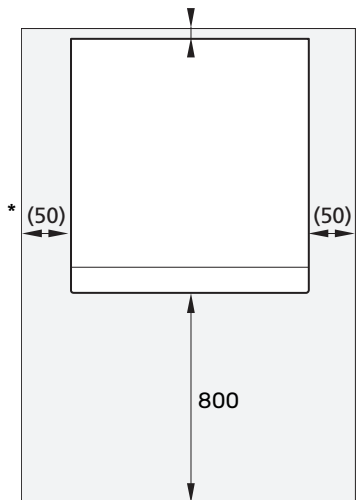
- Patalpoje padėkite S1256 ant tvirto pagrindo, kuris atsparus vandeniui ir gali išlaikyti produkto svorį.
- Sureguliuokite produkto reguliuojamas kojeles, kad gaminys stovėtų horizontaliai ir tvirtai.



- Kadangi vanduo tiekiamas iš S1256, vietoje, kur stovi S1256, turi būti įrengtas grindų drenažas.
- Siurblių montuokite užpakaline puse prie išorinės sienos, tinkamiausia – patalpoje, kurioje triukšmas netrukdo, kad nekiltų problemų dėl triukšmo. Jei tai neįmanoma, stenkitės nemontuoti jo prie miegamojo ar kito kambario sienos, kur triukšmas nepageidaujamas.
- Kur bebūtų montuojamas įrenginys, reikia iškloti garso izoliacija sienas, kurios jungiasi su garsui jautriais kambariais.
- Vamzdžius nutieskite taip, kad jie nebūtų pritvirtinti prie vidaus sienos, bendros su miegamojo ar svetainės siena.

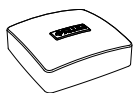
## MONTAVIMUI REIKALINGAS PLOTAS

Gaminio priekyje palikite 800 mm laisvos vietos. Kiekvienoje pusėje reikia palikti maždaug 50 mm laisvos vietos, kad būtų galima nuimti šoninius skydus. Visus S1256 techninės priežiūros darbus galima atlikti iš gaminio priekio, tačiau gali tekti nuimti dešinįjį skydelį. Palikite laisvos vietos tarp šilumos siurblio ir už jo esančios sienos (ir visų elektros kabelių bei vamzdžių), kad sumažintumėte vibracijos sklaidimo pavojų.



\* Montuojant įprastu būdu, reikia palikti 300400 mm (iš bet kurios pusės) įrangai prijungti, pvz., lygio indui, vožtuvams ir elektros įrangai.

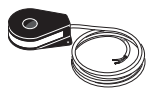
## Pateiktos sudedamosios dalys



Lauko temperatūros jutiklis (BT1)  
1 x



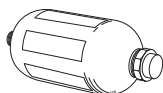
Kambario jutiklis (BT50)  
1 x



Srovės jutiklis<sup>1</sup>  
3 x



O formos žiedai  
8 x



Lygio indas (CM2)<sup>1</sup>  
1 x



Apsauginis vožtuvas (FL3) 0,3 MPa (3 barų)<sup>1</sup>  
1 x



Rutulinis vožtuvas su filtru (QZ2)

**8 kW**

1 x G1

1 x G3/4

**13 kW**

1 x G1

1 x G1 1/4

**18 kW**

1 x G1

1 x G1 1/4



Kompresinio žiedo movos

**8 kW**

2 x (ø28 x G25)

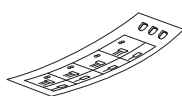
2 x (ø22 x G20)

**13 kW**

4 x (ø28 x G25)

**18 kW**

4 x (ø28 x G25)



Išorinės valdymo sistemos įtampa iš išorinio šaltinio

1 x

<sup>1</sup> Ne Italijoje ir vokiškai kalbančiose (DACH) šalyse.

### VIETA

Pateikiamų elementų komplektas yra pakuotėje, kuris padėtas ant šilumos siurblio viršaus.

## Plokščių tvarkymas

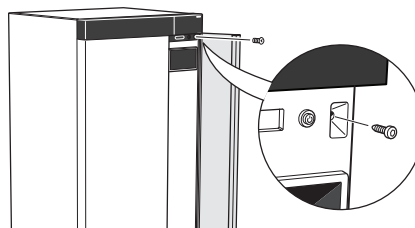
### PRIEKINIO DANGČIO ATIDARYMAS

Paspauskite viršutinį kairįjį dangčio kampą, kad jį atidarytumėte.

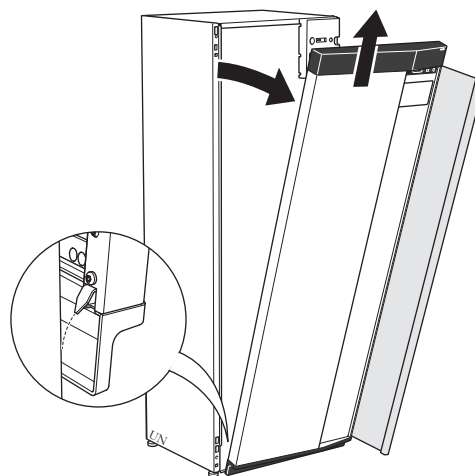


### PRIEKINĖS DALIES NUĖMIMAS

1. Atsukite varžtą, esantį skylėje šalia įjungimo / išjungimo mygtuko (SF1).

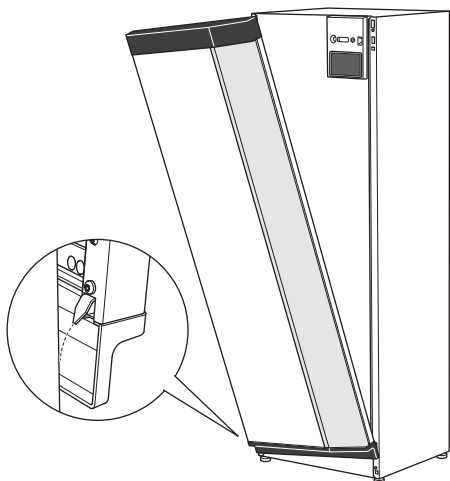


2. Patraukite viršutinį plokštės kraštą link savęs ir pakelkite įstrižai į viršų ir išimkite iš rėmo.

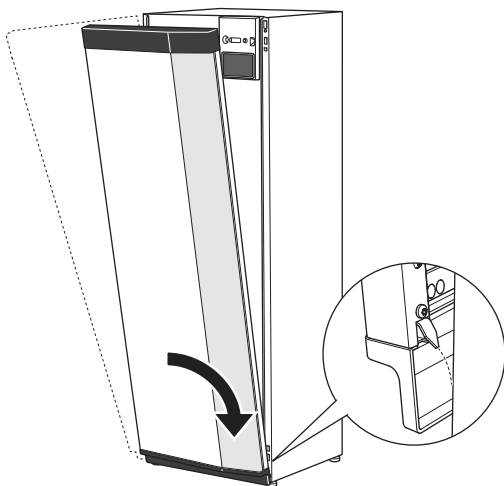


## PRIEKINĖS DALIES UŽDĖJIMAS

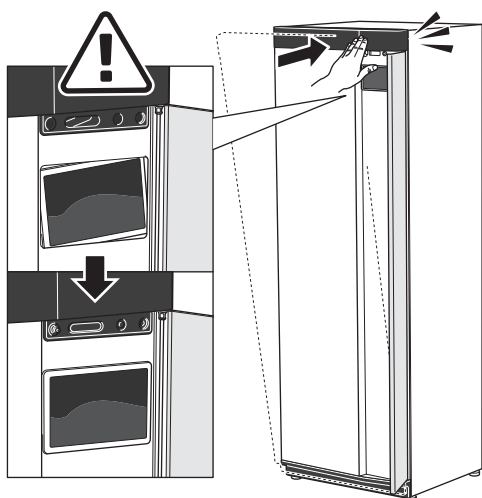
1. Prikabinkite vieną apatinį priekinės dalies kampą ant rėmo.



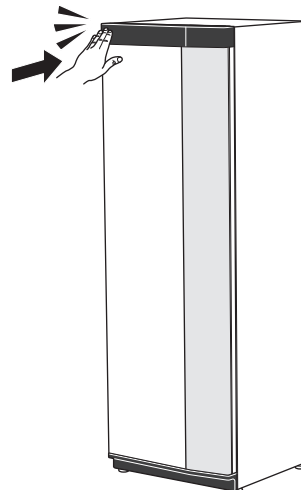
2. Prikabinkite kitą kampą reikiamoje vietoje.



3. Patikrinkite, ar ekranas yra tiesioje padėtyje. Jei reikia, sureguliuokite.



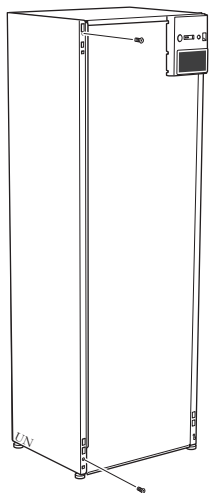
4. Prispauskite priekinės plokštės viršutinę dalį prie rėmo ir priveržkite varžtais reikiamoje vietoje.



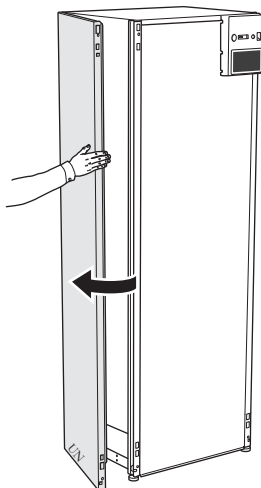
## ŠONINĖS PLOKŠTĖS NUĖMIMAS

Šonines plokštes galima nuimti, kad būtų patogiau montuoti.

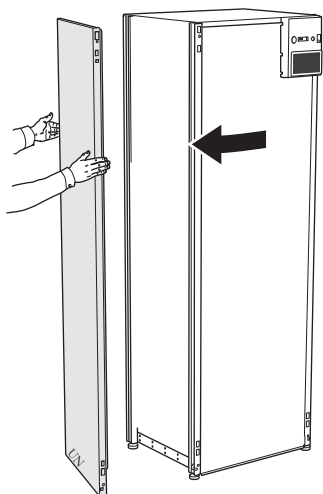
1. Išsukite varžtus iš viršutinio ir apatinio krašto.



2. Pakreipkite plokštę šiek tiek į išorinę pusę.



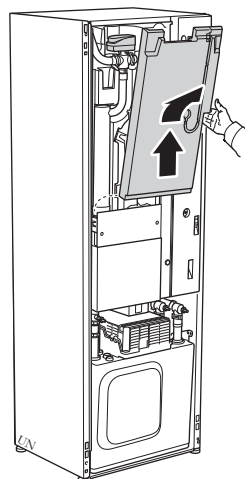
3. Patraukite plokštę į išorę ir atgal.



4. Surenkama atvirkščia tvarka.

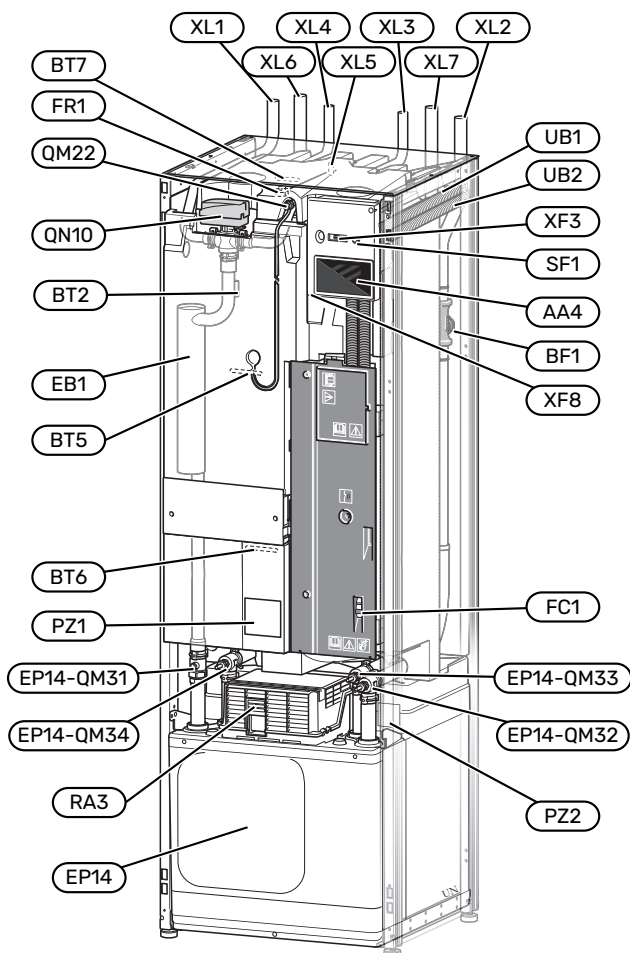
## Izoliacijos nuėmimas

Kad būtų lengviau montuoti, izoliaciją galima nuimti.



# Šilumos siurblio konstrukcija

## Bendroji dalis



### VAMZDŽIŲ JUNGTYS

XL1	Šildymo terpės srauto jungtis
XL2	Šildymo terpės grąžinimo jungtis
XL3	Šalto vandens jungtis
XL4	Karšto vandens jungtis
XL5	Jungtis, skirta karšto vandens cirkuliacinei linijai (HWC) prijungti <sup>1</sup>
XL6	Sūrimo įleidimo jungtis
XL7	Sūrimo išleidimo jungtis

<sup>1</sup> Tik šilumos siurbliuose su emaliuotu arba nerūdijančiojo plieno indu.

### ŠILDYMO, VENTILIACIJOS IR ORO KONDICIONAVIMO SISTEMŲ SUDEDAMOSIOS DALYS

EP14	Šaldymo modulis
EP14-QM31	Uždaromasis vožtuvas, šildymo terpės tiekimas
EP14-QM32	Šildymo terpės grąžinamosios linijos uždaromasis vožtuvas
EP14-QM33	Sūrimo įvado uždaromasis vožtuvas
EP14-QM34	Sūrimo išvado uždaromasis vožtuvas
QM22	Oro išleidimas iš gyvatuko
QN10	Klimato sistemos / vandens šildytuvo triegis vožtuvas

### JUTIKLIAI IR KT.

BF1	Srauto matuoklis
BT2	Šildymo terpės srauto temperatūros jutikliai
BT5	Temperatūros jutiklis, karšto vandens ruošimo pradžia
BT6	Karšto vandens pašildytuvo temperatūros jutiklis
BT7	Temperatūros jutiklis, karšto vandens pašildytuvo viršus

### ELEKTROS SISTEMOS DALYS

AA4	Ekrano blokas
EB1	Panardinamasis šildytuvas
FC1	Miniatiūrinis grandinės pertraukiklis <sup>1</sup>
FR1	Elektrinis anodas <sup>2</sup>
RA3	Oro sklendė <sup>3</sup>
SF1	Įjungimo / išjungimo mygtukas
XF3	USB lizdas
XF8	Tinklo jungtis, skirta myUplink

<sup>1</sup> S1256-8 3x400 V nėra sumontuotų miniatiūrinių grandinės pertraukiklių (FC1).

<sup>2</sup> Tik šilumos siurblyje su emaliuotu indu.

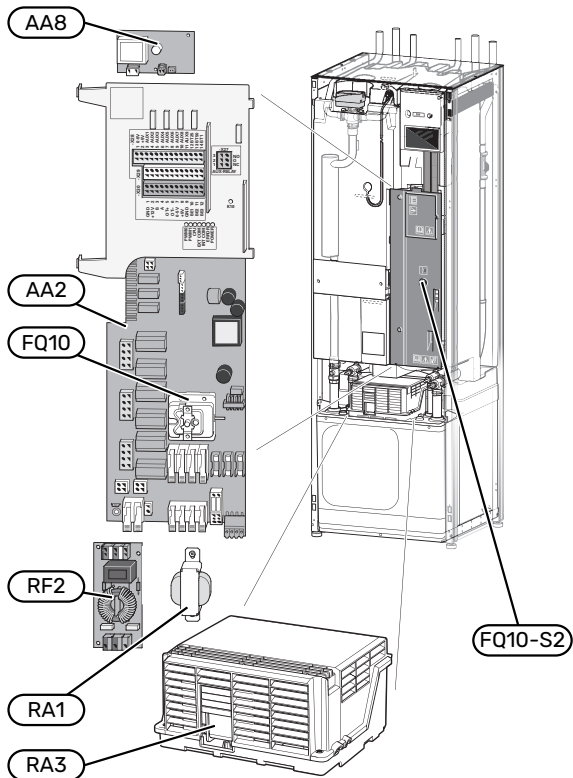
<sup>3</sup> Tik S1256-13 3x400 V

### KITA

PZ1	Vardinių duomenų lentelė
PZ2	Vėsinimo modulio identifikavimo lentelė
UB1	Kabelio sandariklis
UB2	Kabelio sandariklis

Pavadinimai pagal standartą EN 81346-2.

# Skirstomosios dėžutės



## ELEKTROS SISTEMOS DALYS

- AA2 Bazinė plokštė
- AA8 Elektrinio anodo plokštė<sup>1</sup>
- FQ10 Temperatūros ribotuvas
- FQ10-S2 Temperatūros ribotuvo nustatymo iš naujo mygtukas
- RA1 Oro sklendė<sup>2</sup>
- RA3 Oro sklendė<sup>3</sup>
- RF2 EMC filtr.<sup>4</sup>

<sup>1</sup> Tik šilumos siurblyje su emaliuotu indu.

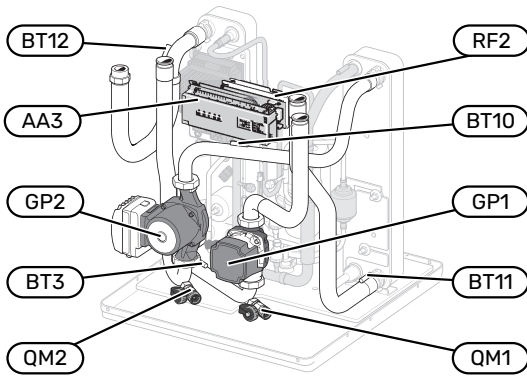
<sup>2</sup> Tik S1256-13 3x400 V

<sup>3</sup> Tik S1256-13 3x400 V

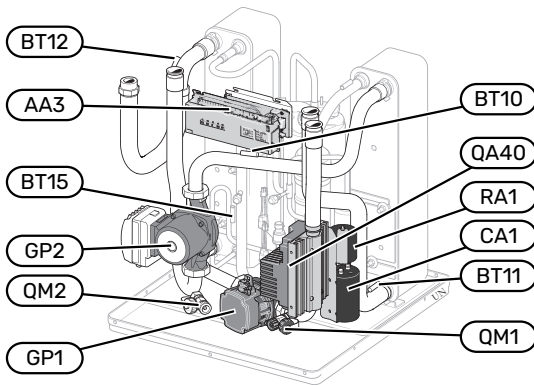
<sup>4</sup> Tik S1256-13 1x230 V / 3x230 V

# Šaldymo modulis

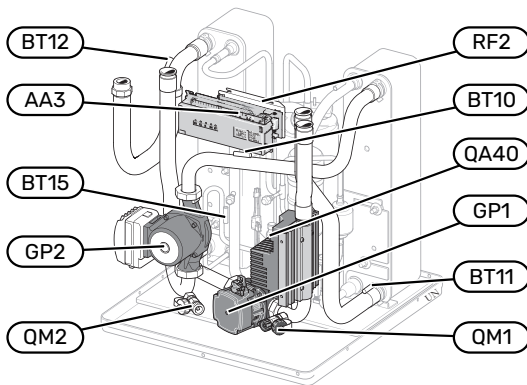
**8 kW**



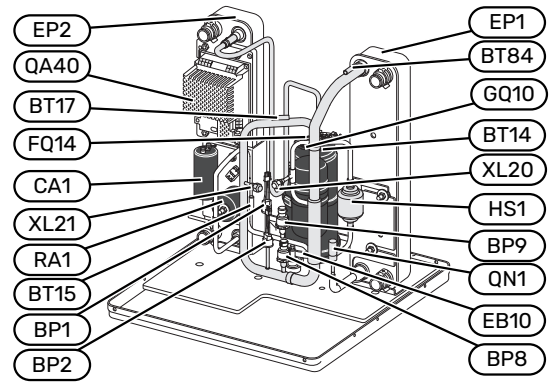
**1x230 V 13 kW  
3x230 V 13 kW**



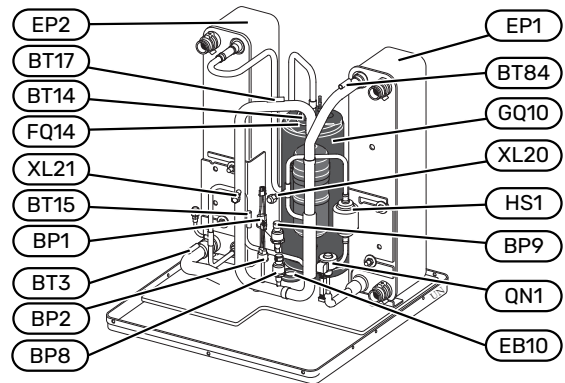
**13/18 kW**



**8 kW**



**13/18 kW**



## VAMZDŽIŲ JUNGTYS

- XL20 Aukšto slėgio jungtis servisui  
XL21 žemo slėgio jungtis servisui

## ŠILDYMO, VENTILIACIJOS IR ORO KONKONICIONAVIMO SISTEMŲ SUDEDAMOSIOS DALYS

- GP1 Cirkuliacinis siurblys  
GP2 Sūrymo siurblys  
QM1 Klimato sistemos drenažas  
QM2 Išleidimas sūrymo jungties pusėje

## JUTIKLIAI IR KT.

- BP1 Aukšto slėgio presostatas  
BP2 žemo slėgio presostatas  
BP8 Žemo slėgio siųstuvai  
BP9 Aukšto slėgio jutiklis  
BT3 Šildymo terpės grąžinamosios linijos temperatūros jutikliai  
BT10 Sūrymo įvado temperatūros jutiklis  
BT11 Sūrymo išvado temperatūros jutiklis  
BT12 Kondensatoriaus tiekimo linijos temperatūros jutiklis  
BT14 Karštų dujų temperatūros jutiklis  
BT15 Skysčio vamzdžio temperatūros jutiklis  
BT17 Įsiurbiamų dujų temperatūros jutiklis  
BT84 Įsiurbiamųjų dujų garintuvo temperatūros jutiklis

## ELEKTROS SISTEMOS DALYS

- AA3 Įvadinė plokštė  
CA1 Kondensatorius  
EB10 Kompresoriaus šildytuvas  
FQ14 Temperatūros ribotuvas, kompresorius  
QA40 Inverteris  
RA1 Oro sklendė  
RF2 Elektromagnetinio suderinamumo filtras

## KOMPRESORIAUS SISTEMOS SUDEDAMOSIOS DALYS

- EP1 Garintuvas  
EP2 Kondensatorius  
GQ10 Kompresorius  
HS1 Sausinimo filtras  
QN1 Išsiplėtimo vožtuvas

# Vamzdžių jungtys

## Bendroji dalis

Vamzdžiai turi būti montuojami pagal galiojančias normas ir direktyvas. S1256 galima eksploatuoti esant iki 58 °C grąžinamosios linijos temperatūrai ir 70 iš šilumos siurblio ištekancio srauto temperatūrai (65 °C – tik su kompresoriumi).

S1256 nėra įtaisyty išorinių uždaramųjų vožtuvų; juos reikia sumontuoti, kad paskui būtų lengviau atlikti jų priežiūrą.



### įspėjimas

Užtikrinkite, kad tiekiamas švarus vanduo. Jei naudojamas privatus šulinys, gali tekti įtaisyti papildomą vandens filtrą.



### įspėjimas

Aukštuose klimato sistemos taškuose būtina įrengti nuorinimo įrenginius.



### pastaba

Prieš prijungiant gaminį, vamzdžių sistemas reikia švariai išplauti, kad jose esantys teršalai nepažeistų komponentų.




### pastaba

Nuo vandens pertekliaus vamzdžio apsauginio vožtuvo gali lašėti vanduo. Vandens pertekliaus vamzdis turi būti nukreiptas į tinkamą nutekamąją angą, kad karšto vandens pūslai nepadarytų žalos. Vandens pertekliaus vamzdis turi būti nuožulnus per visą ilgį, kad nesusidarytų kišenių, kuriose kauptųsi vanduo, taip pat jis turi būti atsparus šalčiui. Vandens pertekliaus vamzdžio skersmuo negali būti mažesnis už apsauginio vožtuvo skersmenį. Vandens pertekliaus vamzdis turi būti matomas, o jo anga turi būti atvira ir sumontuota toliau nuo elektrinių komponentų.

## SIMBOLIŲ PAAIŠKINIMAS

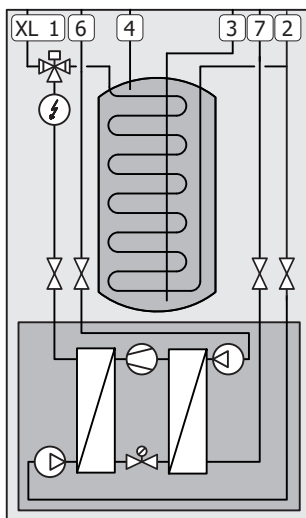
Simbolis	Reikšmė
	Įrenginio dėžė
	Uždaromasis vožtuvas
	Atbulinis vožtuvas
	Sumaišymo vožtuvas
	Cirkuliacinis siurblys
	Išsiplėtimo indas
	Filtro rutulys
	Ventiliatorius
	Manometras
	Lygio indas
	Reguliacinio vožtuvo
	Dalelių filtras
	Apsauginis vožtuvas
	Temperatūros jutiklis
	Balansinis vožtuvas
	Perjungimo vožtuvas arba pamaišymo vožtuvas
	Rankinis perjungimo vožtuvas arba pamaišymo vožtuvas
	Šilumokaitis
	Perpylimo vožtuvas
	Gręžinys
	Grunto kolektorius
	Vėsinimo sistema
	Baseinas
	Buitinis karštas vanduo
	Karšto vandens cirkuliacija
	Šilumos siurblys
	Šildymo sistema

Simbolis	Reikšmė
	Šildymo sistema su žemesne temperatūra

## SISTEMOS SCHEMA

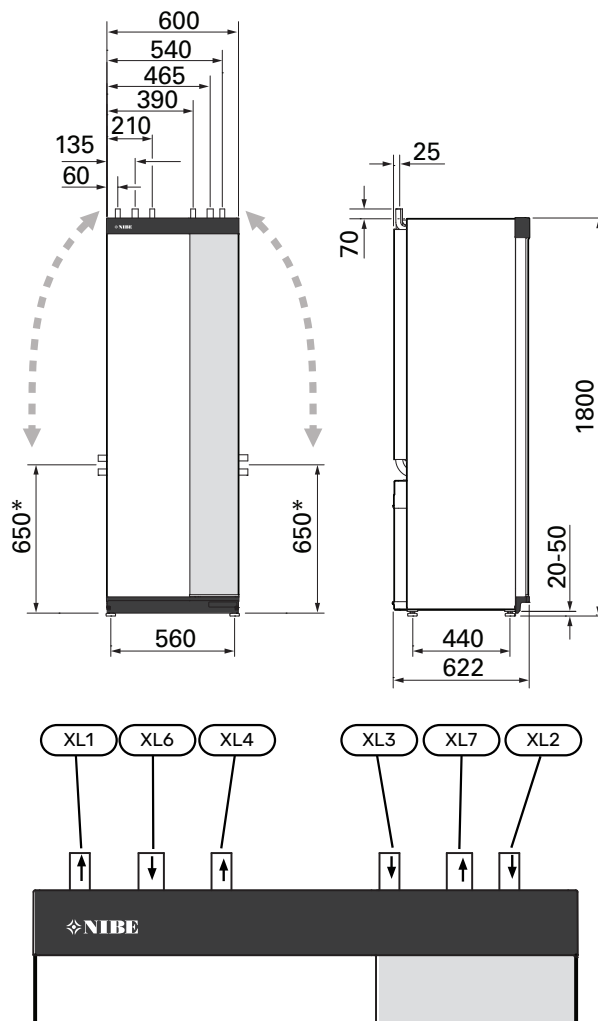
S1256 susideda iš šilumos siurblio, vandens šildytuvo, panardinamojo šildytuvo, cirkuliacinių siurblių ir valdymo sistemos. S1256 yra prijungtas prie sūrymo ir šildymo terpės grandinių.

Šilumos siurblio garintuve sūrymas (vanduo, sumaišytas su antifrizu, glikoliu ar etanoliumi) atiduoda savo energiją šaltnešiui, kuris išgarinamas, kad būtų suspaustas kompresoriuje. Šaltnešis, kurio temperatūra suspaudus pakyla, nukreipiamas į kondensatorių, kur jis atiduoda savo energiją šildymo terpės kontūrai ir, jei reikia, vandens šildytuvui. Tam atvejui, jei šildymo / karšto vandens poreikis viršytų kompresoriaus našumą, į sistemą yra integruotas panardinamasis šildytuvai.



XL1	Šildymo terpės srauto jungtis
XL2	Šildymo terpės grąžinimo jungtis
XL3	Šalto vandens jungtis
XL4	Karšto vandens jungtis
XL6	Sūrymo įleidimo jungtis
XL7	Sūrymo išleidimo jungtis

## Matmenys ir vamzdžių jungtys



### VAMZDŽIŲ MATMENYS

Jungtis		8 kW	13 kW	18 kW
(XL1)(XL2) Šildymo terpės tiekiamo / grąžtamojo srauto vamzdžio išorinis Ø	(mm)	22	28	
(XL3) / (XL4) šalto / karšto vandens vamzdžio Ø	(mm)	22		
(XL6)(XL7) Sūrymo įvado / išvado išorinis Ø	(mm)	28		

\* Galima išlenkti kampu jungiant iš šono

# Sūrymo pusės įranga

## KOLEKTORIUS



### Įspėjimas

Kolektoriaus ilgis būna nevienodas, jį lemia uolienos arba grunto sąlygos, klimato juosta, klimato sistema (radiatoriai ar grindų šildymo sistema) ir pastato galios poreikis. Kiekvienas įrenginys turi būti parinktas individualiai. Parenkant kolektoriaus dydį reikia atsižvelgti į sūrymo siurblio galią.

Tais atvejais, kai reikalingi keli kolektoriai, juos reikia sujungti lygiagrečiai ir palikti galimybę reguliuoti atitinkamo gyvatuko srautą.

Naudojant paviršinio grunto šilumą, kolektorius turi būti užkastas gylyje, kuris nustatomas atsižvelgiant į vieos sąlygas, o atstumas tarp vijų turi būti ne mažesnis kaip 1 metras.

Kai yra keli gręžiniai, atstumas tarp jų turi būti nustatomas atsižvelgiant į vietos sąlygas.

Kolektoriaus vamzdynas turi tolygiai kilti šilumos siurblio link; taip bus išvengta oro kišenių. Jei tai neįmanoma, reikia įtaisyti oro išleidimo angas.

Kadangi mišinio sistemos temperatūra gali nukristi žemiau nei 0 °C, reikia pasirūpinti sistemos apsauga, kad temperatūra nenukristų iki -15 °C. Skaičiuojant tūrį, galima vadovautis tokia rekomendacija: 1 litrai paruošto sumaišyto mišinio vienam metrui kolektoriaus žarnos (ši norma taikoma, kai naudojama PEM žarna 40x2,4 PN 6,3).

## ŠONINIS PRIJUNGIMAS

Sūrymo jungtis galima išlenkti kampu, kad jas būtų galima jungti iš šono, o ne iš viršaus.

Norėdami jungtį išlenkti kampu:

1. Atjunkite vamzdį nuo viršutinės jungties.
2. Vamzdį išlenkite pageidaujama kryptimi.
3. Jei reikia, vamzdį nupjaukite iki pageidaujamo ilgio.

## SŪRYMO PUSĖS ĮRANGOS PRIJUNGIMAS

Visus pastate esančius sūrymo vamzdžius izoliuokite nuo kondensacijos.

Ant sūrymo sistemos nurodykite naudojamą antifrizą.

Montuokite šia tvarka:

- uždaro lygio indas (CM2) / išsiplėtimo indas  
Lygio indas turi būti sumontuotas kaip aukščiausias sūrymo sistemos taškas ir įvadiniame vamzdyje prieš mišinio siurbį (variantas 1). Jei lygio indo neįmanoma sumontuoti aukščiausiame taške, reikia naudoti išsiplėtimo indą (variantas 2).



### pastaba

Turėkite omenyje, kad nuo lygio indo gali lašėti kondensatas. Indą sumontuokite tokioje vietoje, kad jis nepadarytų žalos kitai įrangai.

- uždaras apsauginis vožtuvas (FL3)  
Po lygio indu sumontuokite pridedamą apsauginį vožtuvą, kaip pavaizduota paveikslėlyje.
- manometras  
Manometras reikalingas tik tada, kai naudojamas išsiplėtimo indas.
- uždaromasis vožtuvas  
Sumontuokite uždaromąjį vožtuvą kuo arčiau S1256.
- uždaras rutulinis vožtuvas su filtru (QZ2)  
Sumontuokite uždarą rutulinį vožtuvą su filtru kuo arčiau S1256.

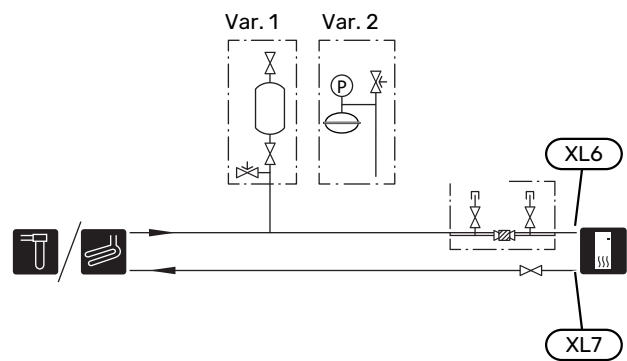


### REKOMENDACIJA

Jei naudojama pildymo jungtis KB25/KB32, rutulinio vožtuvo su filtru montuoti nereikia.

- oro išleidimo vožtuvas  
Prireikus sūrymo sistemoje sumontuokite oro išleidimo vožtuvus.

Tuo atveju, jei šilumos siurblys jungiamas prie atviros grunto vandens sistemos, turi būti įrengta tarpinis kontūras, apsaugota nuo šalčio; tai daroma dėl galimo garintuvo užteršimo ir užšalimo. Tokiu atveju reikalingas papildomas šilumokaitis.



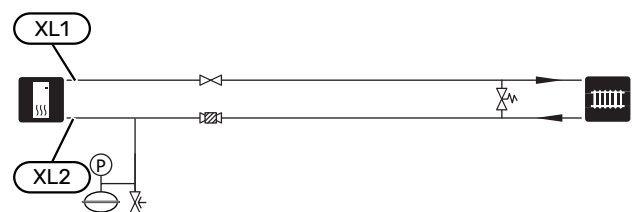
## Klimato sistema

Klimato sistema užtikrina patalpų temperatūrą naudodama S1256 valdymo sistemą ir, pavyzdžiui, radiatorius, grindinį šildymą, grindų vėsinimą, ventiliatorinius konvektorius ir pan.

### KLIMATO SISTEMOS PRIJUNGIMAS

Montuokite šia tvarka:

- išsiplėtimo indas
- manometras
- slėgio mažinimo vožtuvas  
Rekomenduojamas atidarymo slėgis yra 0,25 MPa (2,5 barų). Informacijos apie maksimalų atidarymo slėgį ieškokite techninėse duomenyse. Apsauginį vožtuvą montuokite, kaip pavaizduota paveikslėlyje.  
Apsauginį vožtuvą montuokite, kaip pavaizduota paveikslėlyje.
- uždaras rutulinis vožtuvas su filtru (QZ2)  
Sumontuokite uždarą rutulinį vožtuvą su filtru kuo arčiau S1256.
- uždaromasis vožtuvas  
Sumontuokite uždaromąjį vožtuvą kuo arčiau S1256.
- Jungiant prie sistemos, kurioje įrengti termostatai, būtina sumontuoti apėjimo vožtuvą arba taip pat išmontuoti kai kuriuos termostatus, kad būtų užtikrintas pakankamas srautas ir išskiriama šiluma.



## Šaltas ir karštas vanduo

Karšto vandens nuostatos nustatomos naudojant meniu 7.1.1 – „Karštas vanduo“.

### ŠALTO IR KARŠTO VANDENS SUJUNGIMAI

Montuokite šia tvarka:

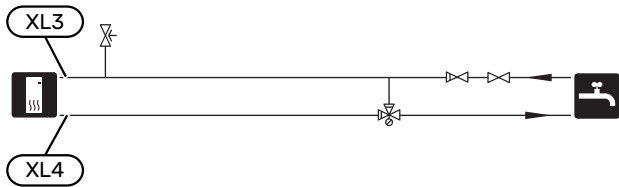
- uždaromasis vožtuvas

- atbulinis vožtuvas
- slėgio mažinimo vožtuvas

Apsauginio vožtuvo maksimalus atidarymo slėgis turi būti 1,0 MPa (10,0 bar).

- maišymo vožtuvas

Jei gamyklinė karšto vandens nuostata pakeista, taip pat reikia sumontuoti maišymo vožtuvą. Būtina laikytis nacionalinių teisės aktų.



## Alternatyvus montavimo variantas

S1256 gali būti montuojamas keliais būdais; kai kurie iš jų aprašyti čia.

Daugiau informacijos apie jungimo variantus ir pateikta tinklalapyje nibe.eu; ten pateiktos ir atitinkamos naudojamų priedų montavimo instrukcijos. Žr. puslapį 71, kur išvardyti priedai, kuriuos galima naudoti su S1256.

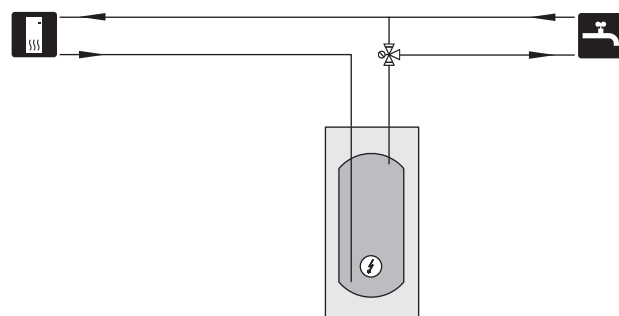
### ITIN KARŠTO VANDENS ŠILDYTUVAI

Sistemai reikalingas papildomas vandens šildytuvas, jei yra sumontuota didelė vonia ar kitas įrenginys, kuriam naudojama daug karšto vandens.

### Vandens šildytuvas su panardinamuoju šildytuvu

Vandens šildytuve su panardinamuoju šildytuvu vanduo iš pradžių šildomas šilumos siurbliu. Panardinamasis šildytuvas vandens šildytuve naudojamas šilumai palaikyti ir kai šilumos siurblys neturi pakankamos galios.

Vandens šildytuvo srautas prijungiamas po S1256.



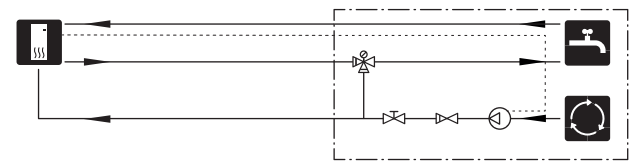
## KARŠTO VANDENS CIRKULIACIJA

Karštam vandeniui cirkuliuoti galima valdyti cirkuliacinį siurbį naudojant S1256. Cirkuliuojantis vanduo turi būti tinkamos temperatūros, kad apsaugotų nuo bakterijų augimo, bet nenudegintų ir atitiktų nacionalinius standartus.

HWC grąžinamoji linija gali būti prijungta prie XL5 arba atskirai stovinčio vandens šildytuvo. Jei elektrinis vandens šildytuvas yra prijungtas už šildymo siurblio, HWC grąžinamoji linija turi būti prijungta prie vandens šildytuvo.

Cirkuliacinis siurblys įjungiamas per AUX išvadą 7.4 meniu „Pasirenk. įvestys / išvestys“.

Karšto vandens cirkuliacijos sistemoje galima papildomai įrengti karšto vandens cirkuliacijos karšto vandens jutiklį (BT70) ir (BT82), kuris yra prijungiamas per AUX įvestį ir aktyvuojamas meniu 7.4 – „Pasirenk. įvestys / išvestys“.



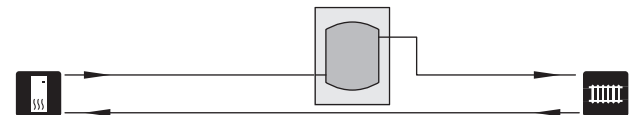
### BUFERINIS REZERVUARAS (UKV)

UKV yra akumuliacinė talpykla, tinkama prijungti prie šilumos siurblio ar kito išorinio šilumos šaltinio ir galinti turėti keletą skirtingų paskirčių.

Jei reikia daugiau informacijos, žr. priedo montuotojo vadovą.

### Talpa

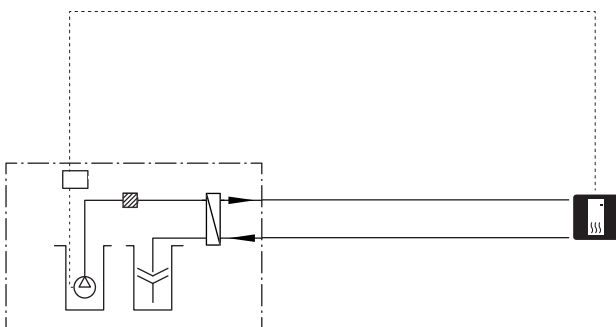
Dviem vamzdžiais sujungtas buferinis rezervuaras naudojamas, kai sistemos tūris klimato sistemoje yra mažesnis už minimalų rekomenduojamą šilumos siurbliui.



## GRUNTINIO VANDENS SISTEMA

Šilumos siurblio šilumokaičio apsaugai nuo purvo naudojamas tarpinis šilumokaitis. Vanduo išleidžiamas į požeminį filtravimo mazgą arba gręžinį. Kontūre tarp šilumos siurblio ir tarpinio šilumokaičio turi būti įmaišyta neužšalancio skysčio. Žr. „Galimi AUX išėjimų pasirinkimai“, kur pateikiama daugiau informacijos apie gruntinio vandens siurblio prijungimą.

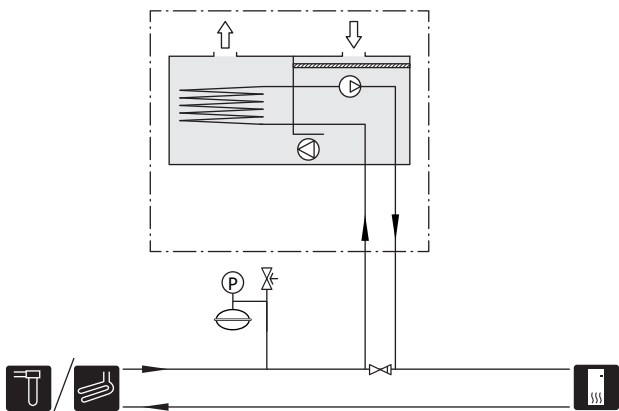
Jei naudojamas šis sujungimo variantas, „min. išl. sūr.“ vertę 7.1.2.8 meniu („sūr. siurb. visi nust.“) reikia pakeisti į tinkamą vertę, kad šilumokaitis neužšaltų.



## VENTILIACIJA SU ŠILUMOS GRAŽINIMU

Įrenginyje galima papildomai sumontuoti ištraukiamosios ventiliacijos modulį NIBE FLM S45, gražinantį į sistemą ventiliacijos oro šilumą.

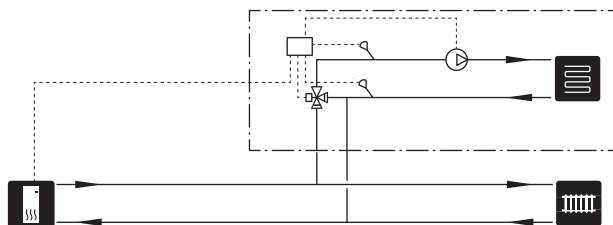
- Vamzdžius ir kitus šaltus paviršius būtina izoliuoti difuzijai atsparia medžiaga, kad būtų užkirstas kelias kondensacijai.
- Sūrymo sistemoje reikia sumontuoti slėgio išsiplėtimo indą. Jei sumontuotas lygio indas, jį reikia pakeisti.



## PAPILDOMA KLIMATO SISTEMA

Pastatuose su keletu klimato kontrolės sistemų, kurioms būtina skirtinga tiekiamo vandens temperatūra, galima prijungti priedą ECS 40/ECS 41.

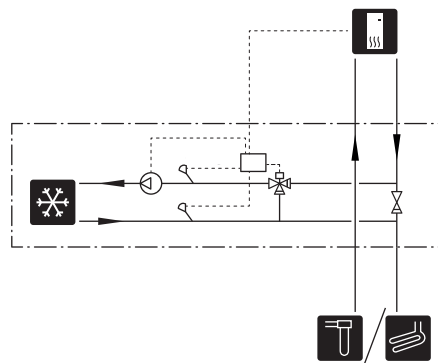
Pvz., aplankos vožtuvas sumažina temperatūrą, perduodamą į grindų šildymo sistemą.



## VĖSINIMAS

Priedas PCS 44 leidžia prijungti pasyvų vėsinimą, pvz., ventiliatorinius konvektorius. Vėsinimo sistema prijungiama prie šilumos siurblio sūrymo sistemos, tada vėsinimas tiekiamas naudojant cirkuliacinį siurblį, per pamaišymo vožtuvą.

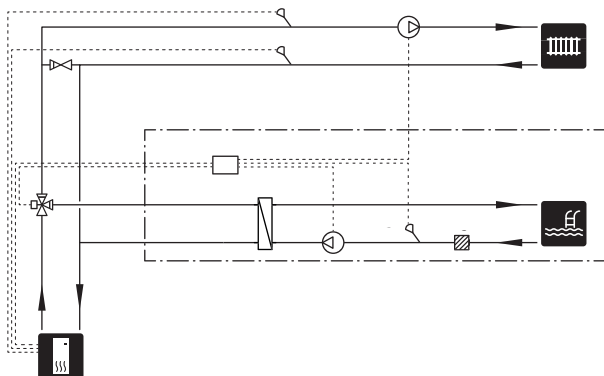
- Vamzdžius ir kitus šaltus paviršius būtina izoliuoti difuzijai atsparia medžiaga, kad būtų užkirstas kelias kondensacijai.
- Esant dideliame vėsinimo poreikiui, būtina įrengti konvektorius su ventiliatoriais, lašėjimo padėklus ir išleidimo jungtį.
- Sūrymo sistemoje reikia sumontuoti slėgio išsiplėtimo indą. Jei sumontuotas lygio indas, jį reikia pakeisti.



## BASEINAS

Naudodami „POOL 40“ priedą galite sistema šildyti baseiną.

Šildant baseiną, šilumos siurblio vidinių cirkuliacinių siurblių varoma šildymo terpė cirkuliuoja tarp S1256 ir baseino šilumokaičio.

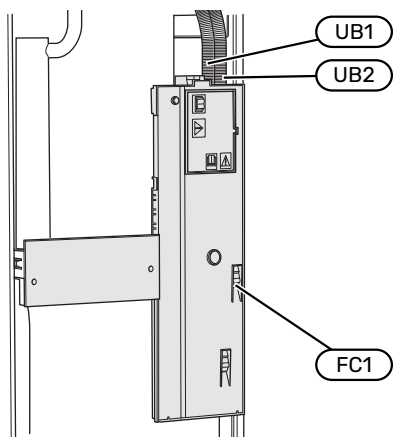


# Elektros jungtys

## Bendroji dalis

Visa elektros įranga, išskyrus lauko temperatūros jutiklius, kambario temperatūros jutiklius ir srovės jutiklius, jau būna prijungta gamykloje.

- Elektros sistemos įrengimo darbai turi būti atliekami pagal vietines taisykles.
- Prieš atlikdami namo elektros instaliacijos izoliacijos bandymus, atjunkite S1256.
- Tais atvejais, kai pastate įrengtas įžeminimo grandinės pertraukiklis, įrenginiui S1256 reikia sumontuoti atskirą įžeminimo grandinės pertraukiklį.
- S1256 turi būti sumontuotas per izoliatoriaus jungiklį. Kabelių skerspjūviai turi būti parinkti pagal naudojamo saugiklio dydį.
- Jei naudojamas miniatiūrinis grandinės pertraukiklis, jo įjungianti charakteristika turi būti ne žemesnė nei „C“.
- Saugiklio galingumą žr. skyriuje „Techninės specifikacijos“.
- Siekiant apsaugoti nuo trukdžių, jutiklių kabeliai, jungiantys su išorinėmis jungtimis, negali būti tiesiami prie aukštosios įtampos kabelių.
- Mažiausias ryšio ir jutiklių kabelių, naudojamų jungiant išoriniais įrenginiais, skerspjūvio plotas turi būti nuo 0,5 mm<sup>2</sup> iki 50 m, pvz., EKKX, LiYY arba juos atitinkantys.
- Elektros laidų sujungimo schema skirta S1256, žr. atskirą naudotojo vadovą (WHB).
- Tiesiant S1256 kabelį, reikia naudoti kabelio žiedelius (UB1) ir (UB2).



### pastaba

Elektros instaliacijos ir elektros sistemos priežiūros darbai turi būti atliekami prižiūrint kvalifikuotam elektrikui. Prieš atlikdami bet kokius techninės priežiūros darbus grandinės pertraukikliu atjunkite elektros srovę.



### pastaba

Jeigu pažeidžiamas elektros maitinimo kabelis, jį pakeisti gali tiksliai NIBE, priežiūros darbus atliekantis jos atstovas ar kitas įgaliotas asmuo, idant būtų išvengta pavojaus ir žalos.



### pastaba

Prieš paleisdami gaminį, patikrinkite jungtis, maitinimo tinklo įtampą ir fazės įtampą, kad nepažeistumėte šilumos siurblio elektroninės sistemos.



### pastaba

Pirmiausia užpildykite sistemą vandeniu ir tik tada ją paleiskite. Priešingu atveju sistemos komponentai gali būti sugadinti.

## MINIATIŪRINIS GRANDINĖS PERTRAUKIKLIS

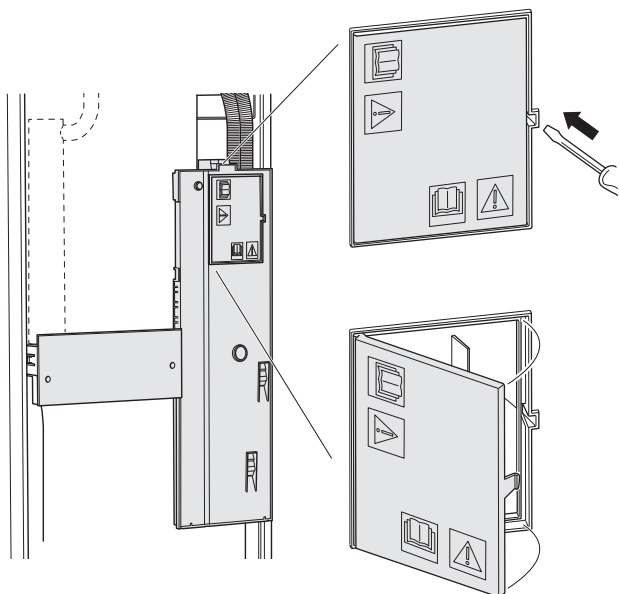
Siurblio S1256 elektros grandinė ir kai kurios jo vidinės sudedamosios dalys yra apsaugotos vidiniais saugikliais – miniatiūriniais grandinės pertraukikliais (FC1).

S1256--8 3x400 V nėra sumontuotų miniatiūrinių grandinės pertraukiklių (FC1).

## PRIEIGA PRIE ELEKTROS JUNGTIES

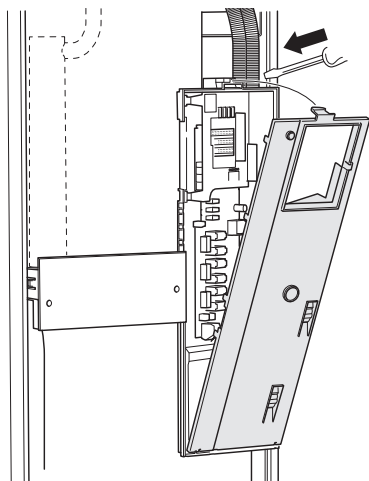
### Dangčio nuėmimas

Liukas atidaromas naudojant atsuktuvą.



### Dangčių nuėmimas

Dangtis atidaromas naudojant atsuktuvą.

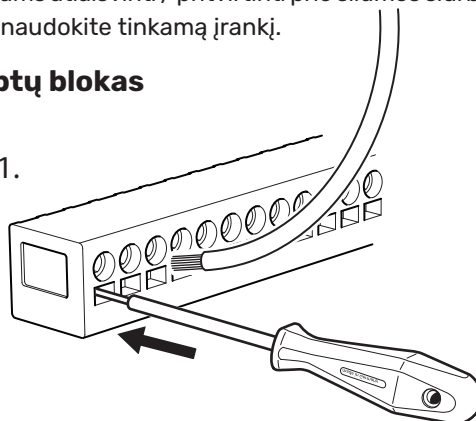


## KABELIŲ FIKSATORIUS

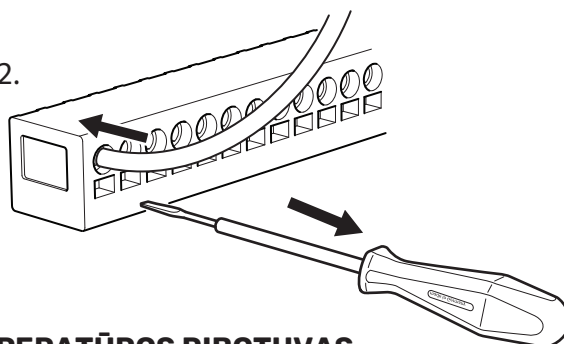
Kabeliams atlaisvinti / pritvirtinti prie šilumos siurblio gnybtų blokų naudokite tinkamą įrankį.

### Gnybtų blokas

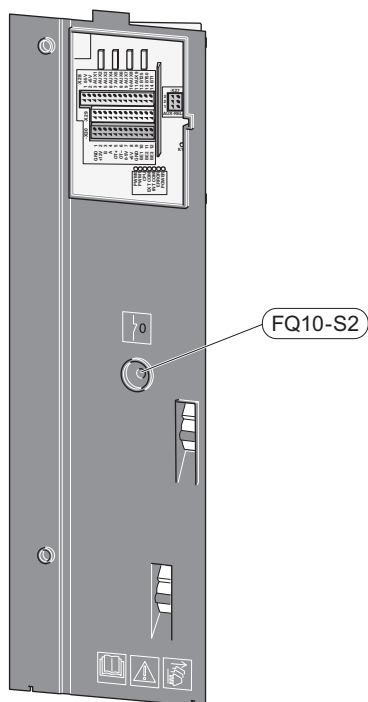
1.



2.



## TEMPERATŪROS RIBOTUVAS



Temperatūros ribotuvas (FQ10) nutraukia srovės tiekimą į papildomą elektrinę šildymo sistemą, jei temperatūra pakyla aukščiau nei 89 °C ir jį reikia nustatyti iš naujo rankiniu būdu.

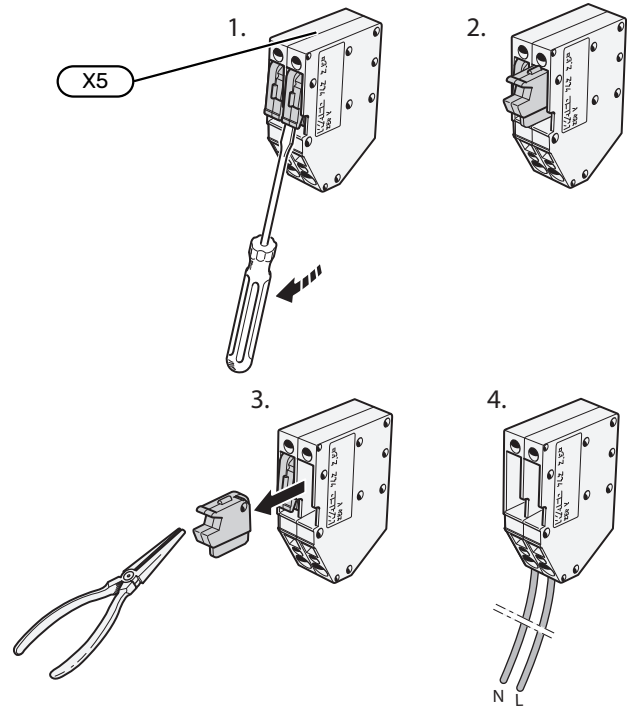
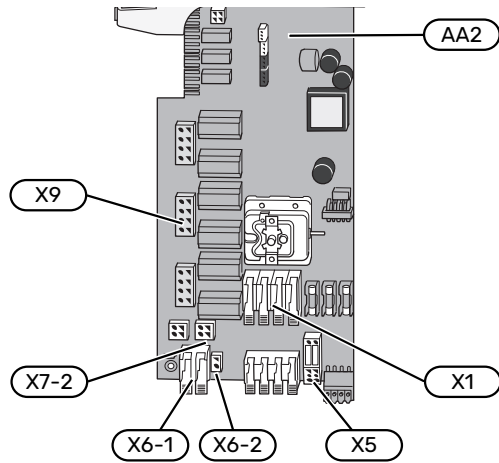
### Atstata

Temperatūros ribotuvas (FQ10) yra už priekinio dangčio. Nustatykite temperatūros ribotuvą iš naujo paspausdami jo mygtuką (FQ10-S2).

# Jungtys

## GNYBTŲ BLOKAI

Spausdintinėje plokštėje (AA2) naudojami toliau nurodyti gnybtų blokai.

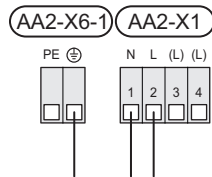


## ELEKTROS MAITINIMO JUNGTIŠ

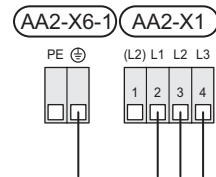
### Maitinimo įtampa

Pridėtas elektros maitinimo kabelis jungiamas prie gnybtų bloko X1 ir X6-1 ant PCB (AA2).

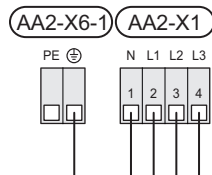
### 1x230 V jungtis



### 3x230 V jungtis



### Jungtis 3x400 V



### Valdymo sistemos įtampa iš išorinio šaltinio

Jei valdymo sistema turi būti maitinama atskirai nuo kitų šilumos siurblio komponentų (pvz., dėl valdymo atsižvelgiant į energijos tiekimo tarifus), reikia prijungti atskirą veikimo laidą.



#### pastaba

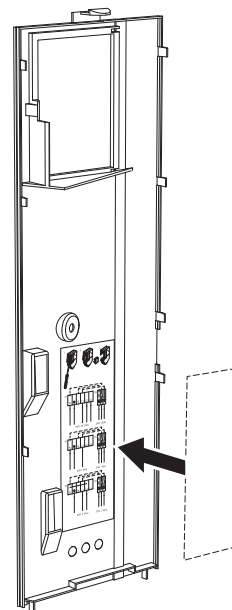
Techninės priežiūros metu visos maitinimo grandinės turi būti atjungtos.

Nuimkite tiltelius nuo gnybtų bloko X5.

Valdymo įtampa (230 V ~ 50Hz) jungiama prie AA2:X5:N, X5:L ir X6-2 (PE).

### Pridedama etiketė

Pridedama etiketė yra ant elektros jungties dangtelio.

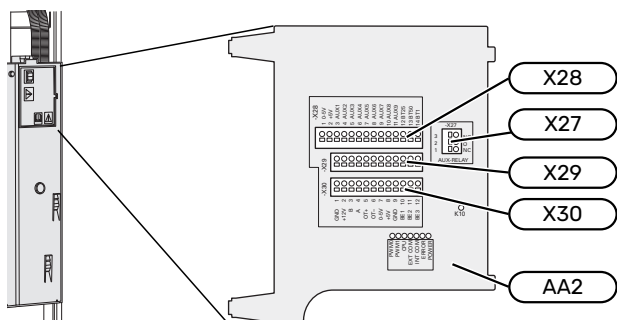


### Tarifo kontrolė

Jei į panardinamąjį šildytuvą ir (arba) kompresorių tam tikrą laiką netiekiami įtampa, „Tarifo blokavimas“ reikia pasirinkti tuo pačiu metu per pasirenkamus įvadus, žr. skyrių „Pasirenkami įėjimai“.

## IŠORINĖS JUNGTYS

Išorinės jungtis prijunkite prie gnybtų blokų X28, X29 ir X30 ant spausdintinės plokštės (AA2).



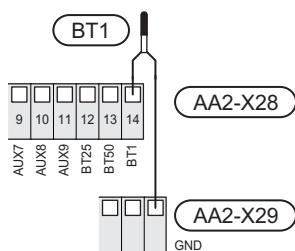
## Jutikliai

### Lauko temperatūros jutiklis

Lauko temperatūros jutiklį (BT1) montuokite pavėsyje ant šiaurinės arba į šiaurės–vakarus nukreiptos sienos, kad jam poveikio neturėtų, pvz., rytinė saulė.

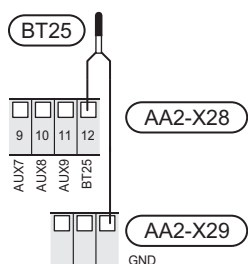
Išorės temperatūros jutiklį prijunkite prie gnybtų bloko AA2-X28:14 ir AA2-X29:GND.

Jei naudojamas kabelių kanalas, jį reikia užsandarinti, kad jutiklio kapsulėje nevyktų kondensacija.



### Išorinis tiekimo temperatūros jutiklis

Jei reikia naudoti išorinės tiekimo linijos (BT25) temperatūros jutiklį, jį prijunkite prie gnybtų bloko AA2-X28:12 ir gnybtų bloko AA2-X29:GND.



## Kambario temperatūros jutiklis

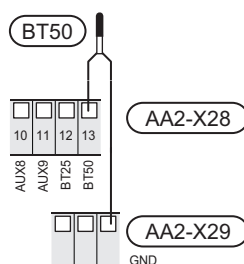
S1256 tiekiamas su įmontuotu kambario temperatūros jutikliu (BT50), todėl patalpų temperatūrą galima parodyti ir valdyti S1256 ekrane.

Jutiklį montuokite neutralioje vietoje, kurioje reikia nustatyti temperatūros. Tinkama vieta gali būti, pavyzdžiui, ant tuščios vidinės sienos prieškambariame maždaug 1,5 m virš grindų. Svarbu, kad jutiklis galėtų nekliudomai ir tiksliai išmatuoti kambario temperatūrą. Tai gali būti sudėtinga, jei jutiklis sumontuotas, pvz., nišoje, tarp lentynų, už užuolaidos, virš arba šalia šilumos šaltinio, ten, kur nuo lauko durų pučia skersvėjis arba tiesioginėje saulės šviesoje. Uždaryti patalpose esančių radiatorių termostatai taip pat gali sukelti problemų.

S1256 S1256 veikia ir be kambario temperatūros jutiklio, bet jei norite matyti gyvenamųjų patalpų temperatūrą ekrane, jutiklį būtina sumontuoti. Prijunkite patalpos jutiklį prie gnybtų bloko X28:13 ir AA2-X29:GND.

Jei jutiklis bus naudojamas patalpų temperatūrai (°C) pakeisti ir (arba) patalpų temperatūrai pareguliuoti, jutiklį reikia suaktyvinti meniu 1.3 – „Kamb. tmp. jutikl. nuostatos“.

Jei kambario temperatūros jutiklis naudojamas patalpoje su grindų šildymo sistema, jis turi atlikti tik rodymo funkciją, o ne reguliuoti kambario temperatūrą.

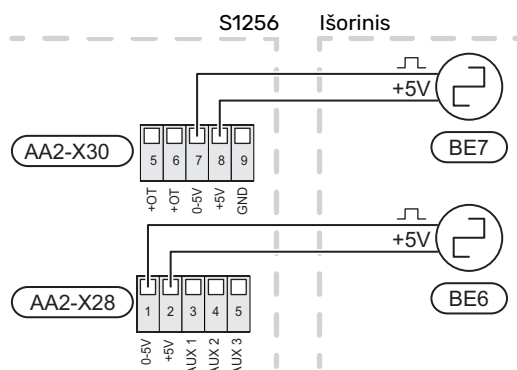


## Įspėjimas

Gyvenamųjų patalpų temperatūra pasikeičia tik per ilgesnį laiką. Pavyzdžiui, trumpi laikotarpiai, nustatyti grindų šildymo sistemai, nepakeis kambario temperatūros pastebimai.

## Impulsinis energijos skaitiklis

Iki dviejų elektros skaitiklių arba šildymo energijos skaitiklių (BE6, BE7), galima prijungti prie S1256 naudojant gnybtų blokus AA2-X28:1-2 ir AA2-X30:7-8.



Meniu 7.2 – „Priedų nuostatos“ suaktyvinkite skaitiklį (-ius) ir nustatykite pageidaujamą vertę („Energija pulsui“ arba „Impulsų/kWh“) meniu 7.2.19 – „Impuls. energijos skaitiklis“.

## Apkrovos monitorius

### Integruotas apkrovos monitorius

S1256 yra su paprastos formos integruotu apkrovos monitoriumi, kuris apriboja papildomos elektrinės šildymo sistemos galios pakopas, skaičiuodamas, ar būsima galios pakopa galima prijungti prie atitinkamos fazės, neviršijant nurodyto pagrindinio saugiklio srovės.

Jei srovė viršija nurodyto pagrindinio saugiklio parametrus, galios pakopa neleidžiama. Pastato pagrindinio saugiklio parametru dydis yra nurodytas meniu 7.1.9 – „Apkrovos monitorius“.

### Apkrovos monitorius su srovės jutikliu

Jei veikiant kompresoriui ir (ar) papildomai elektrinei šildymo sistemai pastate tuo pačiu metu įjungiami daug elektros energiją vartojančių prietaisų, gali suveikti pastato pagrindiniai saugikliai.

S1256 yra įrengtas apkrovos monitorius, kuris, naudodamas srovės jutiklį, kontroliuoja papildomos elektrinės šildymo sistemos galios pakopas, perskirstydamas galią tarp skirtingų fazių, arba nuosekliai išjungia papildomą elektrinę šildymo sistemą, jei fazėje yra perkrova.

Jei perkrova išlieka ir išjungus papildomą elektrinę šildymo sistemą, kompresorius bus apribotas.

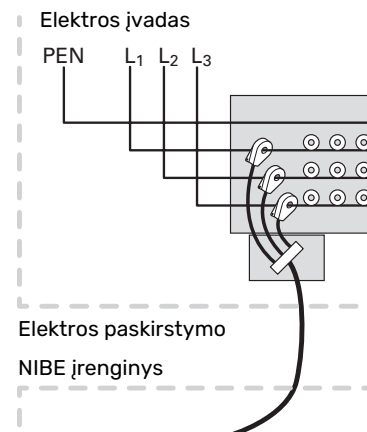
Sistema vėl įjungžiama kitoms esamoms energijos sąnaudoms sumažėjus.

Pastato fazės gali turėti skirtingas apkrovas. Jei kompresorius prijungtas prie labai apkrautos fazės, kyla pavojus, kad kompresoriaus galia bus apribota, o papildoma elektrinė šildymo sistema veiks ilgiau nei tikėtasi. Tai reiškia, kad taupymo rezultatai neatitiks lūkesčių.

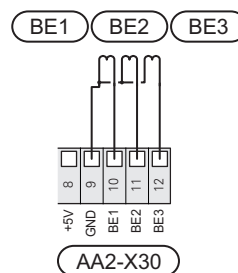
### Srovės stiprio jutiklių prijungimas ir akyvinimas

1. Ant kiekvieno elektros paskirstymo bloko įvadinės fazės laido sumontuokite srovės stiprio jutiklį. Tai geriausia padaryti elektros paskirstymo bloke.

2. Prijunkite srovės jutiklius prie daugiagyslio kabelio, esančio šalia elektros skirstomojo įrenginio sumontuotame gaubte. Daugiagyslio kabelio tarp gaubto ir S1256 skerspjuvio plotas turi būti mažiausiai 0,5 mm<sup>2</sup>.



3. Prijunkite kabelį prie gnybtų bloko AA2-X30:9-12, kuriame X30:9 – tai įprastas gnybtų blokas, skirtas trimis srovės jutikliams.



4. Pastato pagrindinio saugiklio parametru dydis nurodomas meniu 7.1.9 – „Apkrovos monitorius“.
5. Fazės aptikimą įjungti meniu 7.1.9 – „Apkrovos monitorius“. Daugiau apie fazės aptikimą skaitykite skyriuje „7.1.9 meniu – Apkrovos monitorius“.

## RYŠYS

### Kelių komponentų įrenginys

Galima tarpusavyje sujungti kelis šilumos siurblius, vieną iš jų pasirenkant kaip pagrindinį, o kitus – kaip pagalbinus.

Prie S1256 galima prijungti NIBE geoterminio šildymo šilumos siurblius su kelių komponentų įrenginių funkcijomis.

Prie pagrindinio įrenginio galima prijungti dar aštuonis šilumos siurblius. Sistemose su keliais šilumos siurbliais kiekvienam siurbliui turi būti suteiktas unikalus pavadinimas. Tik vienas šilumos siurblys gali būti „Pagrindinis įrenginys“ ir tik vienas gali būti, pvz., „Šilumos siurblys 5„. Pagrindinis įrenginys / šilumos siurblys nustatomas 7.3.1 meniu.

Išorinius temperatūros jutiklius ir valdymo signalus reikia prijungti tik prie pagrindinio įrenginio, išskyrus kompresoriaus modulio išorinį valdiklį.

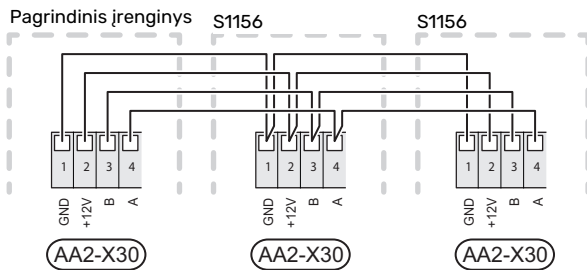


## pastaba

Kai keli šilumos siurbLIAI sujungiami į vieną sistemą, būtina naudoti išorinį tiekiamo srauto temperatūros jutiklį (BT25) ir išorinį grįžtamojo srauto linijos jutiklį (BT71).

Prijunkite ryšio kabelius, nuosekliai jungiančius šilumos siurblius prie gnybtų bloko X30:1 (GND), X30:2 (+12V), X30:3 (B) ir X30:4 (A) ant spausdintinės plokštės (AA2).

Pavyzdyje parodytas S1256 sujungimas kaip pagrindinio įrenginio ir S1156 kaip pavaldžių šilumos siurblių.



## Priedų prijungimas

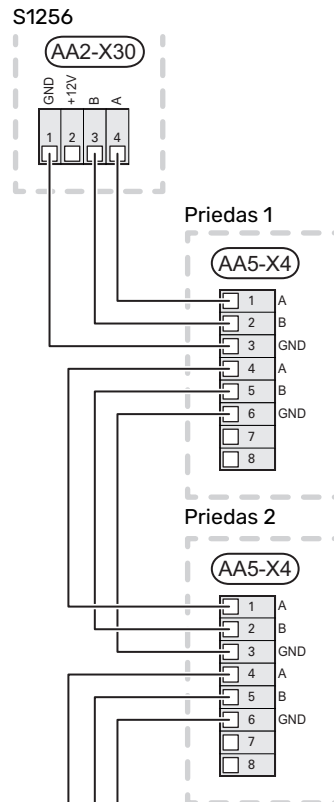
Priedų prijungimo instrukcijos yra pateikiamos prie priedo pridedamame vadove. Priedų, kuriuos galima naudoti su S1256, sąrašą žr. skyriuje „Priedai“. Čia parodyta ryšio su dažniausiais priedais jungtis.

## Priedai su priedų plokšte (AA5)

Priedai su priedų valdymo plokšte (AA5) jungiami prie S1256 gnybtų bloko AA2-X30:1, 3, 4.

Jei bus prijungti arba jau sumontuoti keli priedai, plokštės reikės jungti nuosekliai.

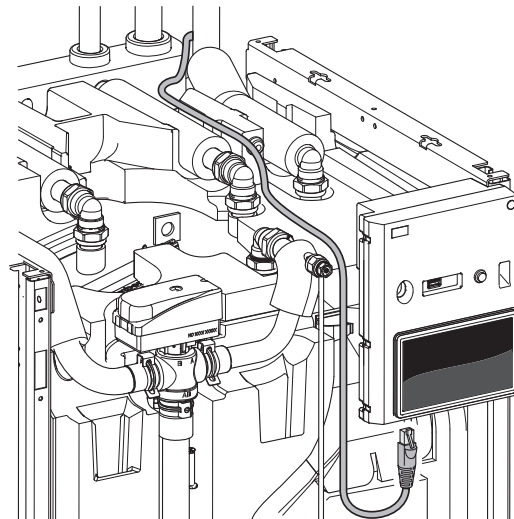
Kadangi priedai su priedų valdymo plokšte (AA5) gali būti jungiami skirtingai, visada perskaitykite priedo, kurį ketinate montuoti, vadove pateiktas instrukcijas.



## myUplink (W130) tinklo kabelis

Tais atvejais, kai norite prisijungti prie myUplink naudodami tinklo kabelį, o ne per „WiFi“.

1. Prijunkite ekranuotą tinklo kabelį prie ekrano.
2. Praveskite tinklo kabelį iki S1256 viršaus.
3. Išveskite srauto matuoklio kabelį per galą.



## PASIRENKAMI IŠVADAI / ĮVADAI

S1256 yra programine įranga valdomi AUX įvada ir išvada, skirti išorinio jungiklio funkcijai (kontaktas turi būti nulinio potencialo) jutikliui prijungti.

7.4 meniu „Pasirenk. įvestys / išvestys“ pasirinkite AUX jungtį, prie kurios prijungta atskira funkcija.

Tam tikroms funkcijoms gali reikėti priedų.

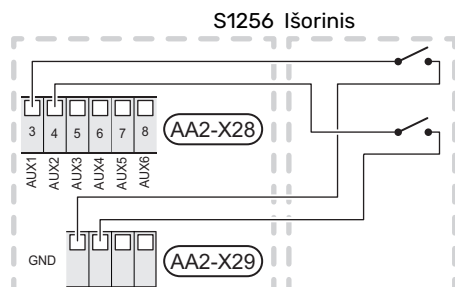


## REKOMENDACIJA

Kai kurios iš toliau išvardytų funkcijų taip pat galima aktyvuoti ir sudaryti jų veikimo grafiką naudojantis meniu nustatymais.

## Pasirenkami įėjimai

Pasirenkami šių funkcijų spausdintinės plokštės įvadai (AA2) yra AA2-X28:3-11. Kiekviena funkcija jungiama prie bet kurio įvado ir GND (AA2-X29).



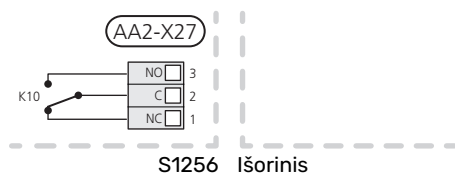
Pirmiau pateiktame pavyzdyje naudojami įvadai AUX1 (AA2-X28:3) ir AUX2 (AA2-X28:4).

## Pasirenkami išėjimai

Pasirenkamas išėjimas yra AA2-X27.

Išvadas yra nulinio potencialo kintamoji relė.

Jei S1256 yra išjungtas arba veikia avariniu režimu, relė yra C-NC padėtyje.



## Įspėjimas

Relės išėjimas gali būti veikiamas maksimalia apkrova 2 A, esant varžinei apkrovai (230 V-).



## REKOMENDACIJA

AXC priedas yra reikalingas, jei prie AUX išvado reikia prijungti daugiau nei vieną funkciją.

## Galimas AUX įvadų pasirinkimas

### Temperatūros jutiklis

Galimos parinktys:

- šeši specialūs jutikliai (BT37.1 – BT37.6), kuriuos galite išdėlioti kaip tik norite.
- vėsinimas / šildymas (BT74), nustato, kada laikas perjungti iš vieno režimo (vėsinimo / šildymo) į kitą (pasirenkama, kai vėsinimo funkcija suaktyvinta 7.2.1 meniu. „Pridėti / pašalinti priedus“).
- išorinis grąžinimo linijos jutiklis (BT71)
- karšto vandens cirkuliacijos karšto vandens jutiklis, rodantis temperatūrą (BT70). Montuojamas ant tiekimo linijos.
- karšto vandens cirkuliacijos karšto vandens jutiklis, parodantis temperatūrą (BT82). Montuojamas ant grįžtamosios linijos.

### Monitorius

Galimos parinktys:

- pavojaus signalas iš išorinių įrenginių. Pavojaus signalas prijungtas prie valdymo įtaiso, o tai reiškia, kad gedimas rodomas kaip informacinis pranešimas ekrane. NO ar NC tipo signalas be potencialo.
- klimato sistemos slėgio jungiklis (NC).
- lygio kont. prietaisas<sup>1</sup> / slėgio jungiklis / sūrymo srauto monitorius (NC).

### Išorinė funkcijų aktyvacija

Prie S1256 galima prijungti išorinio jungiklio funkciją, skirtą aktyvinti įvairioms funkcijoms. Ši funkcija suaktyvinama jungiklio uždarymo metu.

Galimos funkcijos, kurias galima aktyvinti:

- mišinio siurblio priverstinio valdymo jungiklis
- karšto vandens poreikio režimas „Daugiau karšt. vand.“
- karšto vandens poreikio režimas „Mažas“
- „Išorinis reguliavimas“

Kai jungiklis įjungtas, temperatūra keičiama °C (jei yra prijungtas ir suaktyvintas kambario temperatūros jutiklis). Jei kambario jutiklis neprijungtas arba neįjungtas, pagedaujamas pokytis „Temperatūra“ („Nuokrypis“), nurodant pasirinktą pakopų skaičių. Vertė reguliuojama nuo -10 l<sup>r</sup> + 10. Pokyčio vertė nustatoma meniu 1.30.3 „-Išorinis reguliavimas“.

- vieno iš keturių ventiliatoriaus greičių aktyvinimas. (Galima pasirinkti, jei įjungtas vėdinimo priedas.)

Galimos toliau nurodytos parinktys:

- „Įjungti 1 vent. greitį (I1)“ – „Įjungti 4 vent. greitį (I4)“
- „Įjungti vent. 1 greitį (I1Š)“

<sup>1</sup> (Priedas NV10)

Ventiliatoriaus greitis aktyvinamas perjungiklio uždarymo metu. Įprastas greitis atnaujinamas, kai vėl atidaromas perjungiklis.

- SG ready



### Įspėjimas

Šią funkciją galima naudoti tik energijos tiekimo tinkluose, kurie palaiko „SG Ready“ standartą.

„SG Ready“ reikia dviejų AUX įėjimų.

Kai ši funkcija yra reikalinga, ji turi būti prijungta prie gnybtų bloko X28 ant spausdintinės plokštės (AA2).

„SG Ready“ yra išmanusis tarifų kontroliavimo būdas, kuriuo elektros energijos tiekėjas gali koreguoti patalpų, karšto vandens ir (arba) baseino temperatūrą (jeigu taikytina) arba tiesiog tam tikru paros metu blokuoti papildomą šildytuvą ir (arba) kompresorių šilumos siurblyje (tai galima pasirinkti 4.2.3 meniu, kai funkcija yra suaktyvinta). Aktyvinkite šią funkciją prijungdami nulinio potencialo perjungimo funkcijas prie dviejų įvadų, pasirinktų 7.4 meniu – „Pasirenk. įvestys / išvestys“ (SG Ready A ir SG Ready B).

Uždaras arba atviras jungiklis reiškia vieną iš toliau nurodytų variantų.

- *Blokavimas (A: uždaryta, B: atidaryta)*

„SG Ready“ yra aktyvus. Kompresorius S1256 ir papildoma šilumos sistema yra užblokuoti.

- *Normalus režimas (A: atviras, B: atviras)*

„SG Ready“ nėra aktyvus. Poveikio sistemai nėra.

- *Mažos kainos režimas (A: atviras, B: uždarytas)*

„SG Ready“ yra aktyvus. Sistema yra orientuota į išlaidų taupymą ir gali, pavyzdžiui, naudoti elektrą, kai ją energijos tiekėjas parduoda mažesniu tarifu, arba naudoti bet kurio kito energijos šaltinio perteklinius pajėgumus (poveikis sistemai gali būti reguliuojamas 4.2.3 meniu).

- *Perteklinių pajėgumų režimas (A: uždarytas, B: uždarytas)*

„SG Ready“ yra aktyvus. Sistemai leidžiama veikti visa galia, elektros energijos tiekėjui turint perteklinės galios (labai maža kaina) (poveikis sistemai nustatomas 4.2.3 meniu).

(A = SG Ready A ir B = SG Ready B)

### Išorinis funkcijų blokavimas

Išorinio jungiklio funkciją galima prijungti prie S1256, kad būtų užblokuotos įvairios funkcijos. Jungiklis turi būti nulinio potencialo, uždaras jungiklis atliks blokavimą.



#### pastaba

Blokavimas kelia užšalimo pavojų.

Funkcijos, kurias galima užblokuoti:

- šildymas (šildymo poreikio blokavimas)
- karštas vanduo (karšto vandens ruošimas); bet kokia karšto vandens cirkuliacija (HWC) išlieka veikianti.
- kompresorius
- papildomos šilumos sistema, valdoma įrangos viduje
- tarifų blokavimas (papildomas šildytuvai, kompresorius, šildymas, vėsinimas ir karštas vanduo yra atjungiami)

### Galimi AUX išėjimų pasirinkimai

#### Indikacijos

- avarinis signalas
- mažos elektros kaina („Smart Price Adaption“)
- aplinkos oro kolektoriaus atitirpinimas (tik jei yra vėsinimo priedai)
- įprastinis avarinis signalas
- vėsinimo režimo indikacija (taikoma tik jei yra vėsinimo priedai)
- papildomas vėsinimas (taikoma tik jei yra vėsinimo priedai)
- uždelsto vėsinimo režimo indikacija (taikoma tik jei yra vėsinimo priedai)
- atostogos
- išvykimo režimas

#### Valdymas

- cirkuliacinis siurblys karšto vandens cirkuliacijai
- išorinės šildymo terpės siurblys
- gruntinio vandens siurblys
- išorinis, perjungimo vožtuvai karštam vandeniui

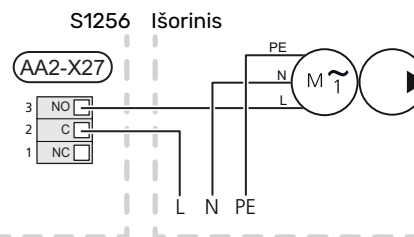


#### pastaba

Atitinkama skirstomoji dėžutė turi būti pažymėta įspėjimu apie išorinę įtampą.

### Išorinio cirkuliacinio siurblio prijungimas

Išorinis cirkuliacinis siurblys prijungtas prie AUX išėjimo, kaip parodyta toliau.



## Nustatymai

### PAPILDOMO ELEKTROS ĮRENGINIO MAKSIMALI IŠĖJIMO GALIA

Panardinamojo šildytuvo pakopų skaičius, maksimali elektros galia, jungimas ir tiekimas priklauso nuo modelio, žr. lenteles.

Papildomas elektrinis šildytuvas galimas ne visose šalyse.

Panardinamojo šildytuvo galia yra sudalyta į pakopas (keturios pakopos, jei 3x400 V yra įjungtas į maksimalią 9 kW galią), pagal lentelę.

Panardinamojo šildytuvo galia nustatoma meniu 7.1.5.1 – „Vid. papild. el. šil.“.

### Panardinamojo šildytuvo galios pakopos

Lentelėje (–se) parodytas bendrasis panardinamojo šildytuvo fazės srovės stiprumas.

#### 3x400 V, S1256-8

Maksimali papildomo elektros prietaiso galia (kW)	Maks. fazės srovės stiprumas L1 (A)	Maks. fazės srovės stiprumas L2 (A)	Maks. fazės srovės stiprumas L3 (A)
0,0	–	–	–
0,5	2,2	–	–
1,0	–	4,3	–
1,5	2,2	4,3	–
2,0	–	–	8,7
2,5	2,2	–	8,7
3,0	–	4,3	8,7
3,5	2,2	4,3	8,7
4,0	–	11,5	7,5
4,5	2,2	11,5	7,5
5,0	–	7,5	15,6
5,5	2,2	7,5	15,6
6,0	–	11,5	15,6
6,5 <sup>1</sup>	2,2	11,5	15,6

<sup>1</sup> Gamyklos nustatymas

#### 3x400 V

Maksimali papildomo elektros prietaiso galia (kW)	Maks. fazės srovės stiprumas L1 (A)	Maks. fazės srovės stiprumas L2 (A)	Maks. fazės srovės stiprumas L3 (A)
0	–	–	–
1	–	–	4,3
2	–	8,7	–
3	–	8,7	4,3
4	–	8,7	8,7
5	–	8,7	13,0
6	8,7	8,7	8,7
7 <sup>1</sup>	8,7	8,7	13,0

<sup>1</sup> Gamyklos nustatymas

#### 3x230 V, S1256-8

Maksimali papildomo elektros prietaiso galia (kW)	Maks. fazės srovės stiprumas L1 (A)	Maks. fazės srovės stiprumas L2 (A)	Maks. fazės srovės stiprumas L3 (A)
0,0	–	–	–
0,5	–	2,2	2,2
1,0	–	4,3	4,3
1,5	–	6,5	6,5
2,0	–	8,7	8,7
2,5	–	10,9	10,9
3,0	8,7	4,3	11,5
3,5	8,7	6,5	13,2
4,0	8,7	8,7	15,1
4,5 <sup>1</sup>	8,7	10,9	17,0

<sup>1</sup> Gamyklos nustatymas

#### 3x230 V, S1256-13

Maksimali papildomo elektros prietaiso galia (kW)	Maks. fazės srovės stiprumas L1 (A)	Maks. fazės srovės stiprumas L2 (A)	Maks. fazės srovės stiprumas L3 (A)
0	–	–	–
2	–	8,7	8,7
4	8,7	8,7	15,1
6	15,1	15,1	15,1
9 <sup>1</sup>	15,1	27,2	27,2

<sup>1</sup> Gamyklos nustatymas

#### 1x230 V S1256-8

Maksimali papildomo elektros prietaiso galia (kW)	Maks. fazės srovės stiprumas L1 (A)
0,0	–
0,5	2,2
1,0	4,3
1,5	6,5
2,0	8,7
2,5	10,9
3,0	13,0
3,5	15,2
4,0	17,4
4,5 <sup>1</sup>	19,6

<sup>1</sup> Gamyklos nustatymas

## 1x230 V, S1256-13

Maksimali papildomo elektros prietaiso galia (kW)	Maks. fazės srovės stiprumas L1 (A)
0,0	-
1,0	4,3
2,0	8,7
3,0	13,0
4,0	17,4
5,0	21,7
6,0	26,1
7,0 <sup>1</sup>	30,4

<sup>1</sup> Gamyklos nustatymas

Be to, yra kompresoriaus veikimo srovė.

Jei prijungti srovės stiprumo jutikliai, S1256 kontroliuoja fazines sroves ir automatiškai priskiria galios pakopas mažiausiai apkrautai fazei.



### pastaba

Jei srovės jutikliai nėra prijungti, S1256 apskaičiuoja, kokio stiprumo bus srovės, pridėjus atitinkamas galios pakopas. Kai srovė yra didesnė nei nustatytas saugiklio stiprumas, galios pakopos įjungti negalima.

## Nustatymas ties maksimalia elektros galia



### pastaba

Ši jungtis taikoma tik 3x400V S1256-13 ir -18 atveju.

Jei prijungtam pristatytam panardinamajam šildytuvui reikia didesnės galios nei maksimali galia (7 kW), šilumos siurblių galima perjungti į maksimalią 9 kW vertę.

Perkelkite baltą laidą iš gnybtų bloko X7-2:N į gnybtų bloką X9:L(2), esantį ant spausdintinės plokštės ((AA2)).

## 3x400 V

Maksimali papildomo elektros prietaiso galia (kW)	Maks. fazės srovės stiprumas L1 (A)	Maks. fazės srovės stiprumas L2 (A)	Maks. fazės srovės stiprumas L3 (A)
0	-	-	-
2	-	8,7	-
4	-	8,7	8,7
6	8,7	8,7	8,7
9	8,7	15,6	15,6

## AVARINIS REŽIMAS

Avarinis režimas naudojamas sutrikus įrenginio veikimui ir atliekant priežiūros darbus.

Kai S1256 veikia avariniu režimu, sistema veikia taip:

- Kompresorius užblokuotas.
- S1256 pirmenybę teikia šildymui.
- Karštas vanduo ruošiamas, jei yra galimybė.
- Apkrovos monitorius neprijungtas.
- Maks. panardinamojo šildytuvo galia veikiant avariniu režimu, ribojama pagal meniu 7.1.8.2 – „Avarinis režimas“ nuostatą.
- Fiksuota tiekiamo srauto temperatūra, jei sistema negauna jokių verčių iš lauko temperatūros jutiklio ((BT1)).

Kai yra įjungtas avarinis režimas, būsenos lemputė šviečia geltonai.

Avarinį režimą galite suaktyvinti tiek tada, kai S1256 veikia, tiek ir tada, kai jis yra išjungtas.

Norėdami suaktyvinti, kai S1256 veikia, paspauskite ir palaikykite įjungimo / išjungimo mygtuką (SF1) 2 sek. ir išjungimo meniu pasirinkite „avarinis režimas“.

Norėdami suaktyvinti avarinį režimą, kai S1256 yra išjungtas, paspauskite ir palaikykite įjungimo / išjungimo mygtuką (SF1) 5 sek. (Išjunkite avarinį režimą vieną kartą paspausdami.)

# Atidavimas eksploatuoti ir derinimo darbai

## Paruošiamieji darbai

1. Patikrinkite, ar išorėje sumontuoti pildymo vožtuvai visiškai uždaryti.



### įspėjimas

Patikrinkite miniatiūrinį grandinės pertraukiklį (FC1). Transportuojant įrenginį jis galėjo suveikti.



### pastaba

Nepaleiskite S1256, jei manote, kad vanduo sistemoje gali būti užšalęs.

## Užpildymas ir oro išleidimas



### įspėjimas

Jei sistema nėra pakankamai nuorinta, gali būti sugadinti S1256 vidiniai komponentai.

### KLIMATO SISTEMOS UŽPILDYMAS

1. Atidarykite išorėje montuojamą užpildymo vožtuvą. Užpildykite karšto vandens šildytuvo gyvatuką ir likusią klimato sistemos dalį vandeniu.
2. Atidarykite oro išleidimo vožtuvą (QM22).
3. Kai vandenyje, tekančiame iš oro išleidimo vožtuvo (QM22), nebebus oro, uždarykite vožtuvą. Po kurio laiko slėgis pradės didėti.
4. Kai susidarys reikiamas slėgis, uždarykite pildymo vožtuvą.

### ORO IŠLEIDIMAS IŠ KLIMATO SISTEMOS

1. Išleiskite orą iš šilumos siurblio per oro išleidimo vožtuvą (QM22), o iš likusios klimato sistemos – per atitinkamus oro išleidimo vožtuvus.
2. Vandens leiskite į sistemą ir orą leiskite iš jos tol, kol joje neliks oro ir slėgis bus tinkamas.



### pastaba

Orą galima išleisti tik pašalinus vandenį iš rezervuaro gyvatuko vamzdžio. Tai reiškia, kad nepaisant tekančio vandens iš sistemos nebūtinai pašalinamas oras, kai oro išleidimo vožtuvas (QM22) yra atidarytas.

### KARŠTO VANDENS ŠILDYTUVO UŽPILDYMAS

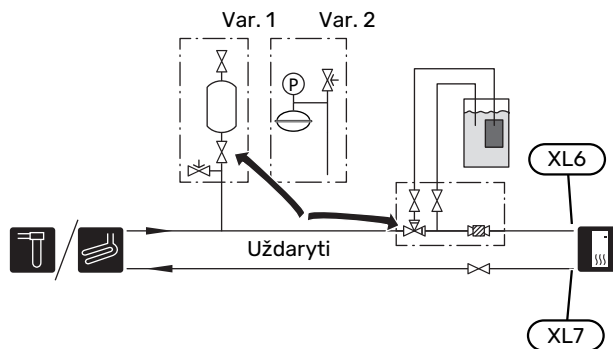
1. Atsukite namo karšto vandens čiaupą.
2. Per šalto vandens jungtį (XL3) prileiskite vandens į karšto vandens šildytuvą.

3. Kai vanduo iš karšto vandens čiaupo tekės be oro burbuliukų, tai reikš, kad karšto vandens šildytuvus yra pilnas ir čiaupą galima užsukti.

### SŪRYMO SISTEMOS PRIPILDYMAS

Pildydami mišinio sistemą, vandenį sumaišykite su antifrizu atviraime rezervuare. Mišinys turėtų būti apsaugotas nuo užšalimo iki maždaug  $-15\text{ }^{\circ}\text{C}$  temperatūros. Mišinį pilkite prijungę pildymo siurblių.

1. Patikrinkite, ar sūrymas sistemoje nėra nuotėkio.
2. Pildymo siurblių ir grįžtamojo srauto liniją prijunkite prie sūrymo sistemos pildymo jungties (priedas).
3. Jei naudojamas 1 galimas variantas (lygio indas), uždarykite lygio indo vožtuvą.
4. Uždarykite pildymo jungties perjungimo vožtuvą.
5. Atidarykite užpildymo jungties vožtuvus.
6. Įjunkite pildymo siurblių.
7. Pildykite tol, kol skystis užpildys grįžtamąjį vamzdį.
8. Uždarykite užpildymo jungties vožtuvus.
9. Atidarykite pildymo jungties perjungimo vožtuvą.
10. Jei naudojama alternatyva 1 (lygio indas), atidarykite lygio indo vožtuvą (CM2).

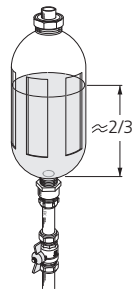


## ORO IŠLEIDIMAS IŠ SŪRYMO SISTEMOS

### Lygio indas

Patikrinkite skysčio lygį lygio inde (CM2). Jei skysčio lygis nukritęs, į sistemą papildomai įpilkite skysčio.

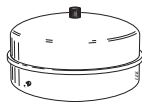
1. Uždarykite vožtuvą po lygio indu.
2. Atjunkite jungtį indo viršuje.
3. Pripilkite sūrymo tiek, kad būtų užpildyti 2/3 indo.
4. Vėl prijunkite jungtį indo viršuje.
5. Atidarykite vožtuvą po lygio indu.



Jei sistemoje reikia padidinti slėgį, uždarykite vožtuvą pagrindinėje išėjimo linijoje, kai mišinio siurblys (GP2) veikia, o lygio indas (CM2) yra atidarytas, kad iš indo būtų siurbiamas skystis.

### Išsiplėtimo indas

Jei vietoje lygio indo naudojamas slėgio plėtimosi indas ((CM3)), manometru tikrinamas slėgis (BP6). Sumažėjus slėgiui, į sistemą reikia įleisti mišinio.



## Paleidimas ir tikrinimas

### PALEIDIMO VADOVAS



#### pastaba

Prieš paleidžiant S1256 reikia užtikrinti, kad klimato sistema būtų pripildyta vandens.



#### pastaba

Kai prijungti keli šilumos siurbiai, paleidimo vadovą pirmiausia reikia paleisti pagalbinuose šilumos siurbliuose.

Šilumos siurbliuose, kurie nėra pagrindinis įrenginys, galite nustatyti tik kiekvieno šilumos siurblio cirkuliacinių siurblių nuostatas. Kitos nuostatos nustatomos ir valdomos naudojant pagrindinį įrenginį.

1. Paleiskite S1256 paspausdami įjungimo / išjungimo mygtuką (SF1).
2. Vykdykite ekrane rodomus paleidimo vadovo nurodymus. Jei įjungus S1256 paleidimo vadovas neįsijungia, galite įjungti jį 7.7. meniu patys



### REKOMENDACIJA

Žr. skyrių „Valdymas – įvadas“, kuriame pateiktas išsamesnis įrenginio valdymo sistemos (veikimo, meniu ir t. t.) įvadas.

Jei pastatas atvėsęs, kai paleidžiama S1256, kompresorius negali patenkinti viso poreikio nenaudodamas papildomos šildymo sistemos.

### Atidavimas eksploatuoti

Pirmą kartą įjungus šilumos siurbį atsidaro paleidimo vadovas. Paleidimo vadovo nurodymuose aprašyta, ką reikia atlikti įjungus pirmą kartą, ir peržiūrėti pagrindiniai įrenginio nustatymai.

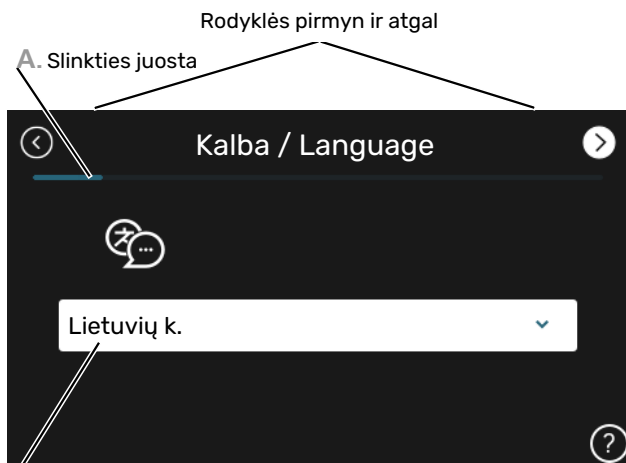
Paleidimo vadovas užtikrina tinkamą įrenginio paleidimą, todėl jo negalima praleisti.



### įspėjimas

Kol paleidimo vadovas įjungtas, nė viena įrenginio funkcija nebus įjungta automatiškai.

## Paleidimo vadovo naudojimas



B. Parinktis / nuostata

### A. Slinkties juosta

Čia parodyta, kiek paleidimo vadovo veiksmų atlikote.

Norėdami naršyti po puslapius, pirštu vilkite į dešinę arba kairę.

Be to, jei norite naršyti, galite paspausti ekrano viršutiniuose kampuose esančias rodykles.

### B. Parinktis / nuostata

Čia galite atlikti sistemos nustatymą.

## SIURBLIO GREIČIO NUSTATYMAS

### Siurblio reguliavimas, automatinis veikimas

#### Sūrymo pusės įranga

Norint užtikrinti tinkamą srautą sūrymo sistemoje, reikia sureguliuoti sūrymo siurblių veikimo greitį. S1256 yra sūrymo siurblys, įprastu režimu valdomas automatiškai. Naudojant kai kurias funkcijas ir priedus gali prireikti, kad jis veiktų rankiniu režimu. Tokiu atveju būtina nustatyti tinkamą greitį.



#### REKOMENDACIJA

Norint, kad kelių dalių įrangoje sumontavus keletą šilumos siurblių eksploatacija būtų optimali, visi šilumos siurbLIAI turi būti vienodos galios.

Toks automatinis valdymas vyksta veikiant kompresoriui. Nustatomas toks sūrymo siurblio greitis, kad būtų užtikrintas optimalus tiekiamo srauto ir grįžtamojo srauto linijų temperatūrų skirtumas.

#### Klimato sistema

Norint nustatyti tinkamą srautą klimato sistemoje, šildymo terpės siurblys turi veikti tinkamu greičiu. S1256 turi šildymo terpės siurblij, kuris standartiniu režimu gali būti valdomas automatiškai. Naudojant kai kurias funkcijas ir priedus gali prireikti, kad jis veiktų rankiniu režimu. Tokiu atveju būtina nustatyti tinkamą greitį.

Šis automatinis valdymas vyksta veikiant kompresoriui. Nustatomas toks atitinkamo eksploataavimo režimo šildymo terpės siurblio greitis, kad temperatūrų skirtumas tarp tiekiamo srauto ir grįžtamojo srauto linijų būtų optimalus. Šildymo metu 7.1.6.2. meniu naudojama nustatyta PLT (projektinė lauko temperatūra) ir temperatūrų skirtumas. Jei reikia, 7.1.2.2. meniu galima apriboti maksimalų cirkuliacinio siurblio greitį

### Siurblio reguliavimas, neautomatinis veikimas

#### Sūrymo pusė

S1256 yra sūrymo siurblys, kurį galima valdyti automatiškai. Jei norite eksploatuoti rankiniu režimu, 7.1.2.7 meniu išjunkite parinktį „Automatinis“ ir tada nustatykite greitį pagal toliau pateiktą diagramą.



#### įspėjimas

Kai naudojamas pasyviojo vėsinimo priedas, sūrymo siurblio greitis turi būti nustatytas 7.1.2.7 meniu

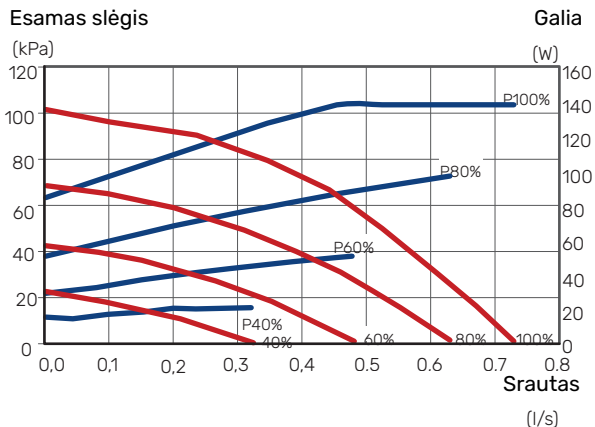
Kai sistema susibalansuos, nustatykite siurblio greitį (idealiu atveju 5 min. po kompresoriaus paleidimo).

Sureguliuokite srautą taip, kad temperatūros skirtumas tarp ištekancio sūrymo (BT11) ir įtekančio sūrymo (BT10) būtų nuo 2 iki 5 °C. Patikrinkite šias temperatūras 3.1 meniu „Eksploataavimo informacija“ ir sureguliuokite sūrymo siurblio

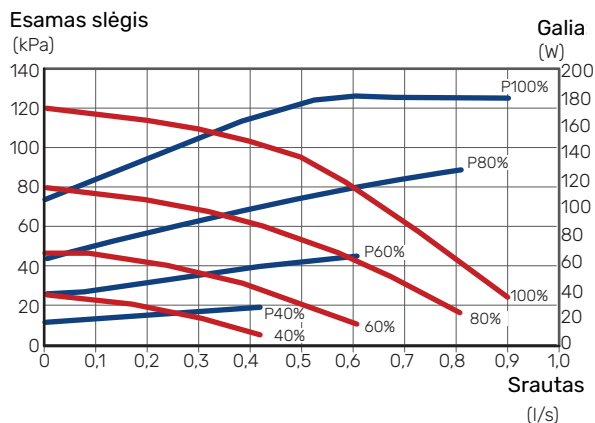
(GP2) greitį taip, kad pasiektumėte šį temperatūrų skirtumą. Didelis skirtumas rodo, kad sūrymo srautas yra per silpnas, mažas skirtumas rodo, kad jis yra per stiprus.

— Esamas išorinis slėgis, kPa  
— Elektros galia, W

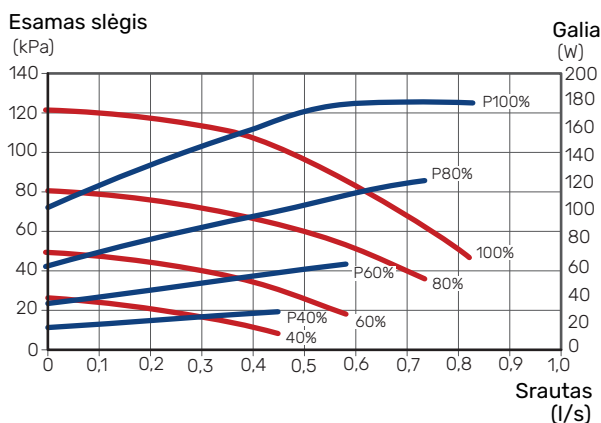
### S1256 8 kW



### S1256 13 kW



### S1256 18 kW



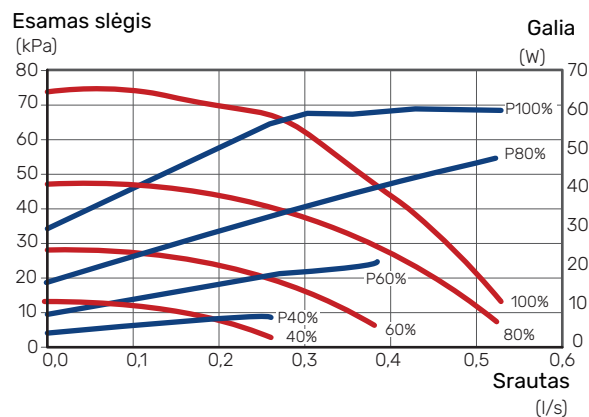
## Klimato sistema

S1256 yra šildymo terpės siurblys, kurį galima valdyti automatiškai. Jei norite eksploatuoti rankiniu režimu, 7.1.2.2 meniu išjunkite parinktį „Automatinis“ ir tada nustatykite greitį pagal toliau pateiktas diagramas.

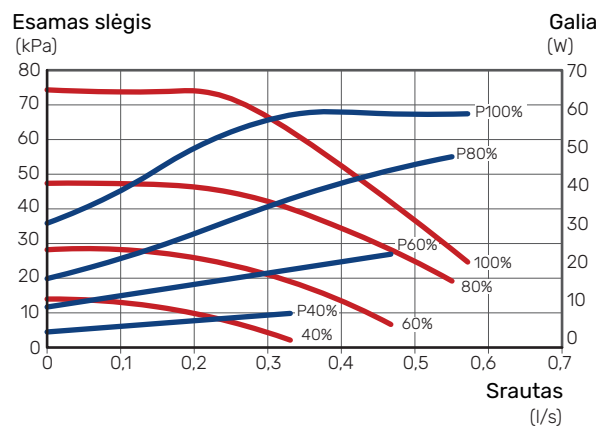
Eksploatavimo režimo srauto temperatūrų skirtumas tarp (šildymas: 5 – 10 °C, karšto vandens ruošimas: 5 – 10 °C, baseino šildymas: maždaug 15 °C) kontrolinio tiekiamo srauto linijos temperatūros jutiklio ir grįžtamojo srauto linijos jutiklio turi būti tinkamas. Patikrinkite šias temperatūras 3.1 meniu „Eksploatavimo informacija“ ir sureguliuokite šildymo terpės siurblio (GP1) greitį taip, kad pasiektumėte šį temperatūrų skirtumą. Didelis skirtumas rodo, kad šildymo terpės srautas yra per silpnas, o mažas skirtumas rodo, kad jis yra per stiprus.

— Esamas slėgis, kPa  
— Elektros galia, W

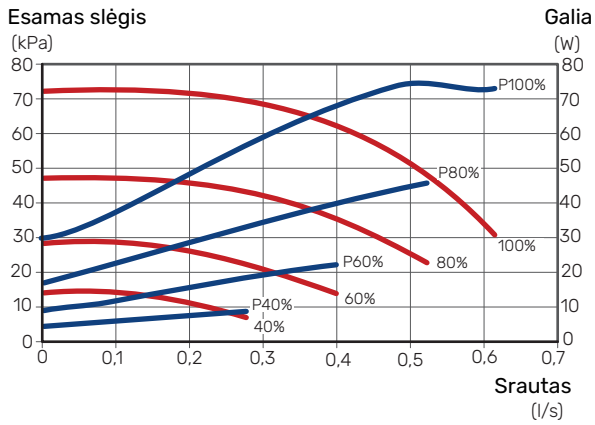
### S1256 8 kW



### S1256 13 kW



## S1256 18 kW

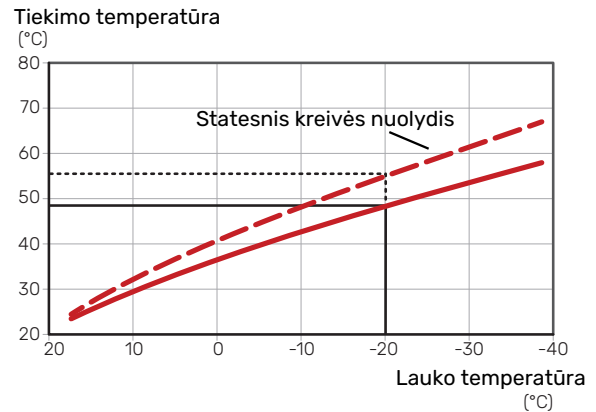


## Šildymo kreivės nustatymas

Meniu „Šildymo kreivė“ galite matyti savo namo šildymo kreivę. Šios kreivės paskirtis – nepaisant išorės temperatūros užtikrinti vienodą vidaus temperatūrą ir energijos sąnaudų požiūriu efektyvų įrenginio veikimą. Pagal šią kreivę S1256 nustato į klimato sistemą tiekiamo vandens temperatūrą (tiekiamo srauto temperatūrą), taigi ir vidaus temperatūrą.

### KREIVĖS KOEFICIENTAS

Šildymo kreivės nuolydis rodo, kiek laipsnių reikia padidinti (sumažinti) tiekimo temperatūrą nukritus (pakilus) lauko temperatūrai. Statesnis nuolydis reiškia aukštesnę tiekimo temperatūrą esant tam tikrai lauko temperatūrai.

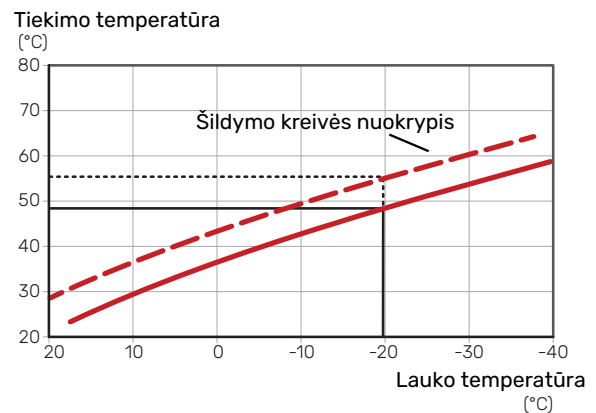


Optimalus kreivės nuolydis priklauso nuo jūsų vietovės klimato sąlygų, nuo to, ar name sumontuoti radiatoriai, ventiliatoriniai konvektoriai ar grindų šildymo sistema, ir kaip gerai izoliuotas jūsų namas.

Šildymo kreivė nustatoma montuojant šildymo sistemą, tačiau vėliau ją galima pakoreguoti. Paprastai papildomai kreivės koreguoti nereikia.

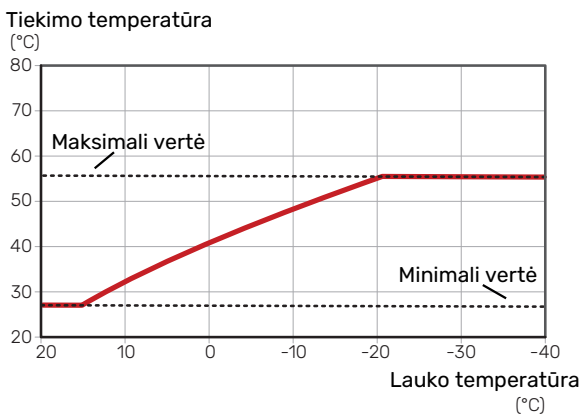
### KREIVĖS NUOKRYPIS

Šildymo kreivės poslinkis reiškia, kad esant bet kokiai išorės temperatūrai tiekimo srauto temperatūra keičiasi vienodai, pvz., kreivės poslinkis +2 pakopomis padidina tiekiamo srauto temperatūrą 5 °C esant bet kokiai išorės temperatūrai.



## TIEKIAMO SRAUTO TEMPERATŪRA – DIDŽIAUSIA IR MAŽIAUSIA VERTĖS

Kadangi tiekimo temperatūra negali būti apskaičiuota aukštesnė nei nustatytoji maksimali vertė arba žemesnė nei nustatytoji minimali vertė, esant šioms temperatūros vertėms kreivės išsitiesina.



### Įspėjimas

Kreivė 0 reiškia, kad naudojama „Sava kreivė“.

Nuostatos nustatomos 1.30.7 meniu „Sava kreivė“.

## NORĖDAMI PERŽIŪRĖTI ŠILDYMO KREIVĘ

1. Nuvilkite apskritimą su lauko temperatūra ant ašies.
2. Peržiūrėkite tiekiamo srauto temperatūros vertę kitoje ašyje esančiame apskritime.

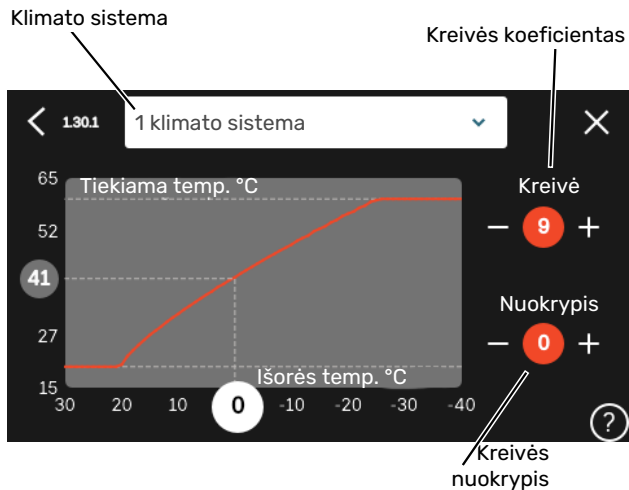
### Įspėjimas

Grindų šildymo sistemose maksimali tiekiamo srauto temperatūra paprastai būna nuo 35 iki 45 °C.

### Įspėjimas

Kad nevyktų kondensacija, reikia riboti grindų vėsinimą Min. tiekiamo temp. vėsinant.

## KREIVĖS KOREGAVIMAS



1. Pasirinkite klimato kontrolės sistemą (jei jų daugiau nei viena), kurios šilumos kreivę reikia pakeisti.
2. Pasirinkite kreivę ir poslinkį.
3. Pasirinkite didžiausią ir mažiausią tiekiamo srauto temperatūrą.

# myUplink

Naudodami „myUplink“ galite valdyti įrenginį iš bet kur ir bet kada. Iškilus funkcijų triktims gausite tiesioginius avarinius signalus el. pašto adresu arba „push“ pranešimus į „myUplink“ programėlę, todėl galėsite skubiai imtis veiksmų.

Apsilankykite svetainėje myuplink.com, kurioje rasite daugiau informacijos.

## Specifikacija

Kad „myUplink“ galėtų sąveikauti su S1256, reikia šių sąlygų:

- belaidis tinklas arba tinklo kabelis
- interneto ryšys
- paskyra myuplink.com

Rekomenduojame naudoti mūsų „myUplink“ programėles mobiliems įrenginiams.

## Jungtis

Kad prijungtumėte sistemą prie myUplink:

1. Meniu 5.2.1 arba 5.2.2 pasirinkite ryšio tipą („WiFi“ arba ethernetas).
2. Meniu 5.1 pasirinkite „Naujos jungimosi eilutės užklausa“.
3. Sukūrus jungimosi eilutę, ji bus rodoma šiame meniu ir galios 60 min.
4. Jei dar neturite paskyros, prisiregistruokite programėlėje mobiliems įrenginiams arba svetainėje myuplink.com.
5. Naudokite jungimosi eilutės užklausa, kad galėtumėte prijungti naudotojo paskyrą prie myUplink.

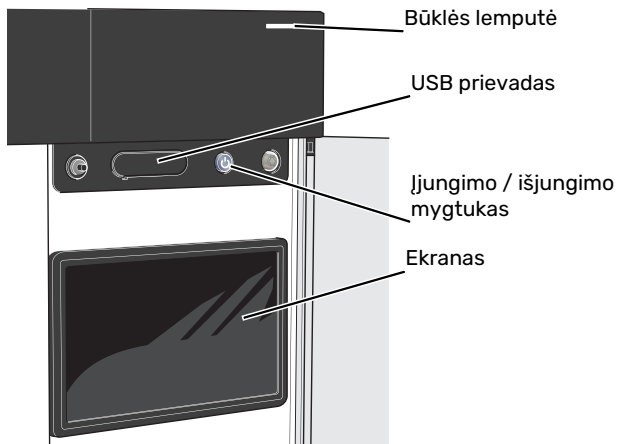
## Paslaugos

myUplink suteikia jums prieigą prie įvairių paslaugų lygių. Pagrindinis lygis jau yra įtrauktas, o už fiksuotą metinį mokestį galite pasirinkti dvi papildomas paslaugas (mokestis priklauso nuo pasirinktų funkcijų) galite pasirinkti dvi „Premium“ lygio paslaugas.

Paslaugų lygis	Pagrindinis	„Premium“ su išplėstine istorija	„Premium“ su galimybe keisti nuostatas
Peržiūra	X	X	X
Avarinis signalas	X	X	X
Istorija	X	X	X
Išplėstinė istorija	-	X	-
Valdymas	-	-	X

# Valdymas – įžanga

## Ekranas blokas



### BŪSENOS LEMPUTĖ

Būsenos lemputė rodo esamą veikimo būseną. Ji:

- dega balta spalva, kai įrenginys veikia įprastai;
- dega geltona šviesa, kai siurblys veikia avariniu režimu.
- dega raudona šviesa, suveikus avariniam signalui;
- mirksi balta spalva, kai yra aktyvus pranešimas.
- dega mėlyna spalva, kai S1256 yra išjungtas;

Jei būsenos lemputė dega raudonai, ekrane gaunate informaciją ir pasiūlymus dėl tinkamų veiksmų.



#### REKOMENDACIJA

Šią informaciją taip pat gaunate per „myUplink“.

### USB PRIEVADAS

Virš ekrano yra USB prievadas, kurį galima naudoti, pvz., atnaujinant programinę įrangą. Prisijunkite svetainėje [myuplink.com](http://myuplink.com) ir spustelėkite „General“ (bendroji dalis, tada skirtuką „Software“ (programinė įranga), kad atsisiųstumėte naujausią įrenginio programinę įrangą.



#### REKOMENDACIJA

Jei gaminį prijungėte prie tinklo, programinę įrangą galite atnaujinti nenaudodami USB prievado. Žr. skyrių „myUplink“.

### ĮJUNGIMO / IŠJUNGIMO MYGTUKAS

Įjungimo / išjungimo mygtukas (SF1) atlieka tris funkcijas:

- įjungimas
- išjungimas
- avarinio režimo suaktyvinimas

Norėdami įjungti, vieną kartą paspauskite įjungimo / išjungimo mygtuką.

Norėdami išjungti, paleisti iš naujo arba suaktyvinti avarinį režimą, palaikykite nuspaudę įjungimo / išjungimo mygtuką 2 sek. Pasirodys meniu su įvairiomis parinktimis.

Norėdami visiškai išjungti įrenginį, palaikykite nuspaudę įjungimo / išjungimo mygtuką 5 sek.

Norėdami suaktyvinti avarinį režimą, kai S1256 yra išjungtas, paspauskite ir palaikykite įjungimo / išjungimo mygtuką (SF1) 5 sek. (Išjunkite avarinį režimą vieną kartą paspausdami.)

### EKRANAS

Ekране rodomos instrukcijos, nuostatos ir eksploatacinė informacija.

## Naršymas

S1256 yra jutiklinis ekranas, kuriame galite tiesiog naršyti paspausdami ir vilkdami pirštu.

### PASIRINKIMAS

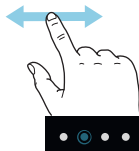
Dauguma parinkčių ir funkcijų įjungiamos lengvai pirštu paliečiant ekraną.



### NARŠYMAS

Apatiniame krašte esantys taškai rodo, kad yra daugiau puslapių.

Norėdami naršyti po puslapius, pirštu vilkite į dešinę arba kairę.



### SLINKIMAS

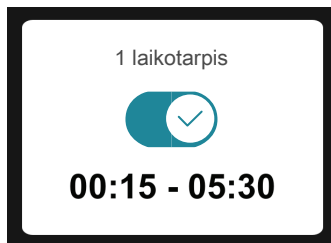
Jei meniu yra keli antriniai meniu, daugiau informacijos galite pamatyti vilkdami pirštu aukštyn arba žemyn.



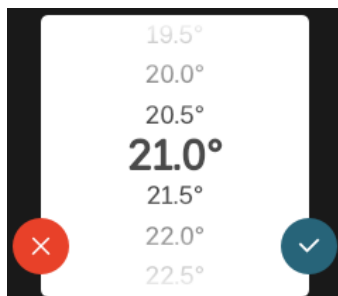
### NUOSTATOS KEITIMAS



Paspauskite nuostatą, kurią norite pakeisti.

Jei tai yra įjungimo / išjungimo nuostata, ji pasikeičia vos paspaudus.



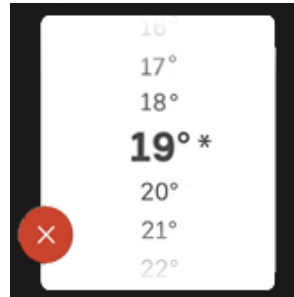
Jei yra kelios galimos vertės, pasirodys besisukantis ratukas, kurį galėsite vilkti aukštyn arba žemyn, kad rastumėte norimą vertę.



Paspauskite , jei norite išsaugoti pakeitimą, arba , jei nenorite keisti.

## GAMYKLOS NUSTATYMAS

Gamykloje nustatytos vertės yra pažymėtos \*.



### PAGALBOS MENIU

Daugumoje meniu yra simbolis, kuris reiškia, kad teikiama papildoma pagalba.

Norėdami atidaryti žinyno tekstą, paspauskite simbolį.

Norint peržiūrėti visą tekstą, gali tekti vilkti pirštu.

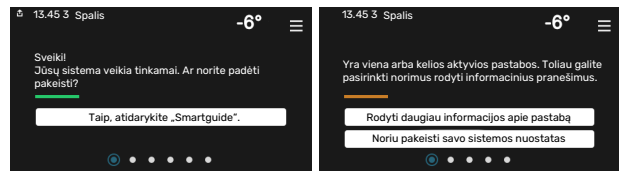
## Menu tipai

### PAGRINDINIAI EKRAINAI

#### „Smartguide“

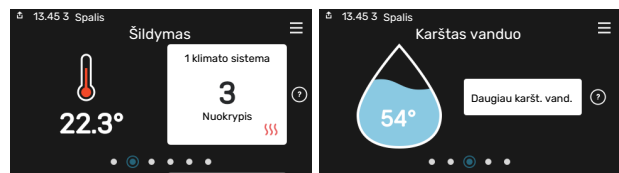
Naudodami „Smartguide“ galite peržiūrėti dabartinės būsenos informaciją ir lengvai nustatyti dažniausiai naudojamas nuostatas. Rodoma informacija priklauso nuo gaminio, kurį turite, ir prie jo prijungtų priedų.

Pasirinkite parinktį ir paspauskite ją norėdami tęsti. Ekrane pateikiamos instrukcijos padės teisingai pasirinkti arba suteiks informacijos apie tai, kas vyksta.

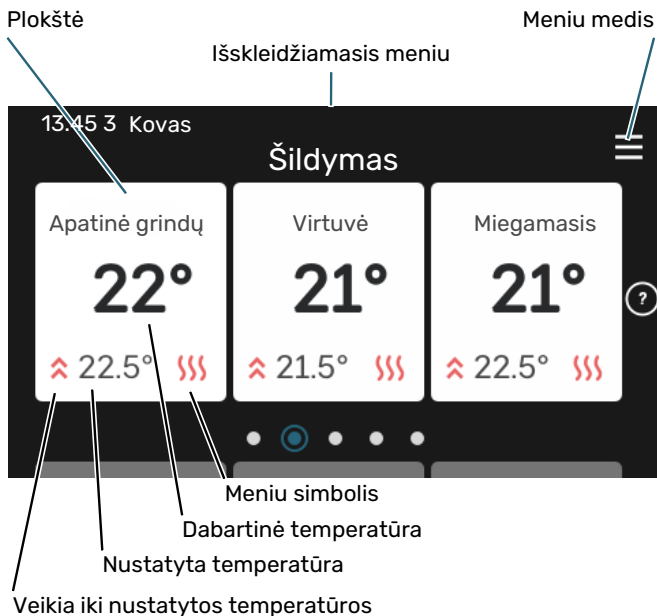


#### Funkcijų puslapiai

Funkcijų puslapiuose galite peržiūrėti informaciją apie esamą būseną ir lengvai nustatyti dažniausiai naudojamas nuostatas. Funkcijų puslapiai, kuriuos matote, priklauso nuo jūsų turimo gaminio ir prie jo prijungtų priedų.



Norėdami naršyti po funkcijų puslapius vilkite pirštu į dešinę arba kairę.



Norėdami koreguoti pageidaujamą vertę, paspauskite kortelę. Kai kuriuose funkcijų puslapiuose vilkite pirštą aukštyn arba žemyn, kad peržiūrėtumėte daugiau kortelių.

### Gaminio apžvalga

Atliekant bet kokius priežiūros darbus gali būti naudinga laikyti gaminio apžvalgą atidarytą. Ją galite rasti funkcijų puslapiuose.

Čia galite rasti informacijos apie gaminio pavadinimą, serijos numerį, programinės įrangos versiją ir priežiūrą. Kai yra galimybė atsisiųsti naują programinę įrangą, tai galite padaryti čia (jei S1256 yra prijungtas prie myUplink).



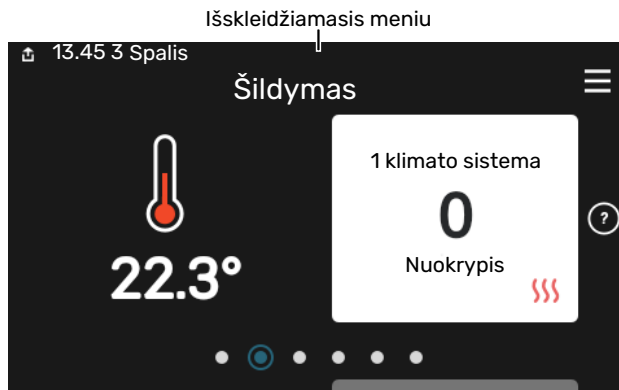
### REKOMENDACIJA

Išsamią priežiūros darbų informaciją įvedate 4.11.1 meniu.

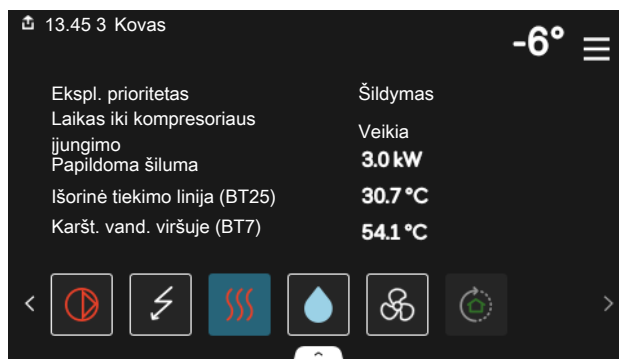


### Išskleidžiamasis meniu

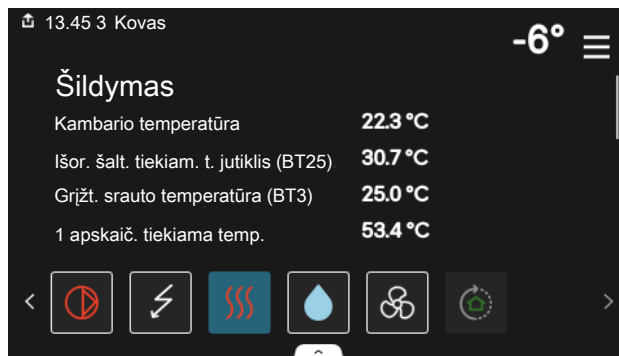
Pradiniuose ekranuose vilkdami pirštą žemyn išskleidžiamuoju meniu atidaryti naujus langus su papildoma informacija.



Išskleidžiamajame meniu rodoma dabartinė S1256 būsena, kokios jo dalys veikia ir ką S1256 šiuo metu daro. Veikiančios funkcijos paryškintos rėmeliu.

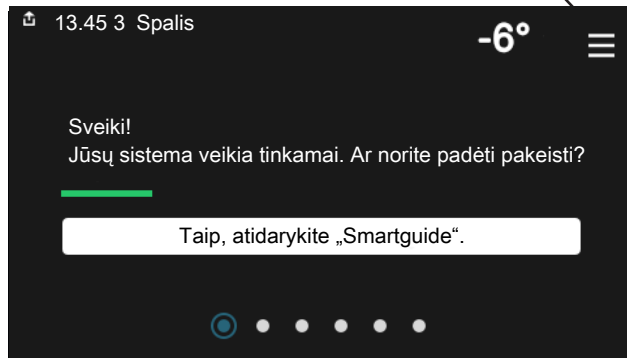


Norėdami sužinoti daugiau informacijos apie kiekvieną funkciją, paspauskite apatiniame meniu krašte esančias piktogramas. Naudokite slinkties juostą, kad peržiūrėtumėte visą pasirinktos funkcijos informaciją.

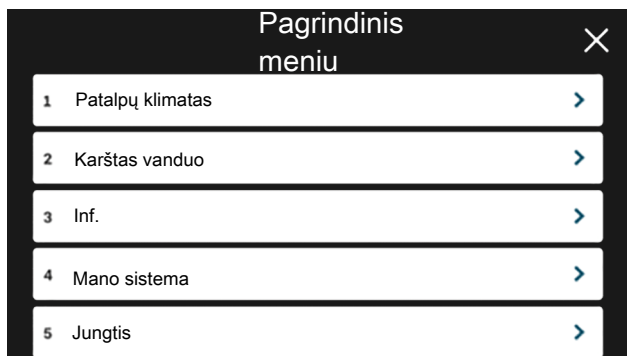


## MENIU MEDIS

Meniu medyje galite rasti visus meniu ir nustatyti sudėtingesnes nuostatas.



Bet kada galite paspausti „X“ ir grįžti į pagrindinius ekranus.



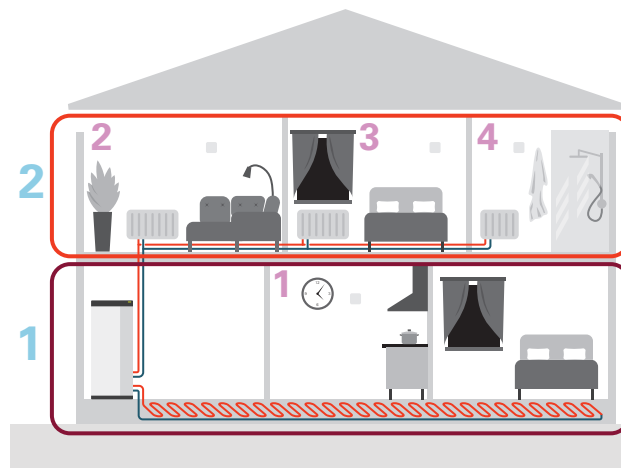
## Klimato sistemos ir zonos

Vienoje klimato sistemoje gali būti viena ar kelios zonos. Viena zona gali būti konkretus kambarys. Taip pat galima padalyti didelę patalpą į kelias zonas, naudojant radiatoriaus termostatus.

Kiekvienoje zonoje gali būti vienas ar keli priedai, pvz., kambario jutikliai arba termostatai, tiek laidiniai, tiek belaidžiai.

Zoną galima nustatyti atsižvelgiant į klimato sistemos tiekiamo srauto temperatūros poveikį arba ne.

### IŠDĖSTYMO SCHEMA SU DVIEM KLIMATO SISTEMOMIS IR KETURIOMIS ZONOMIS



Šiame pavyzdyje rodomas būstas su dviem klimato sistemomis (1 ir 2, du atskirti aukštai), padalytomis į keturias zonas (1-4, keturi atskiri kambariai). Kiekvienos zonos temperatūros ir poreikio kontroliuojamas vėdinimas gali būti kontroliuojami individualiai (būtinai priedas).

# Valdymo meniu

Kelių komponentų įrenginiuose su keliais šilumos siurbliais kai kurie meniu taip pat matomi šilumos siurblių, kurie nėra pagrindinis įrenginys, ekranuose.

## 1 meniu – Patalpų klimatas

### APŽVALGA

1.1 – Temperatūra	1.1.1 – Šildymas
	1.1.2 – Vėsinimas <sup>1</sup>
	1.1.3 – drėgnis <sup>1</sup>
1.2 – Vėdinimas <sup>1</sup>	1.2.1 – Ventiliat. greitis <sup>1</sup>
	1.2.2 – Vėsinimas naktį <sup>1</sup>
	1.2.3 – FLMvėsinimas <sup>1</sup>
	1.2.4 – pagal poreikį valdomas vėdinimas <sup>1</sup>
	1.2.5 – Ventilator. atg. skaič. laik. <sup>1</sup>
	1.2.6 – Filtro valymo intervalas <sup>1</sup>
1.3 – Kamb. tmp. jutikl. nuostatos	1.3.3 – Kamb. tmp. jutikl. nuostatos
	1.3.4 – Zonos
1.4. Išorinis poveikis	
1.5 – Klimato sistemos pav.	
1.30 – Išplėstinis	1.30.1 – Šildymo kreivė
	1.30.2 – Vėsinimo kreivė <sup>1</sup>
	1.30.3 – Išorinis reguliavimas
	1.30.4 – Mažiausias tiekiam. šildymas
	1.30.5 – Mažiausias tiekiam. vėsinimas <sup>1</sup>
	1.30.6 – Didžiausia tiekiamą šilumą
	1.30.7 – Sava kreivė
	1.30.8 – Nuokrypio taškas

<sup>1</sup> Žr. priedo montuotojo vadovą.

### 1.1 MENIU – TEMPERATŪRA

Čia nustatote įrenginių klimato sistemos temperatūrą.

Jei yra daugiau kaip viena zona ir (arba) sumontuota daugiau kaip viena klimato sistema, reguliuojamos atskirai kiekvienos zonos / sistemos nuostatos.

#### 1.1.1 MENIU – ŠILDYMAS

**Temperatūros nustatymas (jei kambario temperatūros jutikliai sumontuoti ir suaktyvinti):**

Nuostatų diapazonas: 5–30 °C

Ši vertė ekrane rodoma kaip temperatūra, išreikšta °C, jei zoną kontroliuoja kambario temperatūros jutiklis.



### Įspėjimas

Valdymas naudojant kambario temperatūros jutiklius gali netikti lėtai šilumą atiduodančioms šildymo sistemoms, pvz., grindų šildymo sistemoms.

### Temperatūros nustatymas (kai kambario temperatūros jutikliai nesuaktyvinti):

Nuostatų diapazonas: -10–10

Ekrane rodoma nustatyta šildymo vertė (kreivės nuokrypis). Norėdami padidinti arba sumažinti patalpų temperatūrą, padidinkite arba sumažinkite vertę ekrane.

Per kiek pakopų reikia pakeisti vertę norint pakeisti patalpų temperatūrą vienu laipsniu, priklauso nuo klimato sistemos. Dažniausiai pakanka vienos pakopos, tačiau kai kuriais atvejais gali prireikti kelių.

Jei kelių klimato zonų kambario temperatūros jutikliai neįjungti, jų kreivės nuokrypis bus toks pat.

Nustatykite pageidaujamą vertę. Naujoji vertė rodoma pagrindiniame šildymo ekrane į dešinę nuo simbolio.

### Įspėjimas

Kambario temperatūros didėjimas gali sulėtėti dėl radiatorių arba grindų šildymo sistemos termostatų. Todėl visiškai atidarykite termostatinis vožtuvus, išskyrus tuose kambariuose, kur reikalinga žemesnė temperatūra, pvz., miegamuosiuose.



### REKOMENDACIJA

Jei kambario temperatūra nuolat yra per maža / per didelė, padidinkite / sumažinkite vertę per vieną padalį 1.1.1 meniu.

Jei kambario temperatūra kinta pakitus išorės temperatūrai, padidinkite / sumažinkite kreivės nuolydį per vieną padalį 1.30.1 meniu.

Prieš atlikdami naują nustatymą palaukite 24 valandas, kad nusistovėtų kambario temperatūra.

## 1.3 MENIU – KAMB. TMP. JUTIKL. NUOSTATOS

Čia nustatote kambario temperatūros jutiklių ir zonų nuostatas. Kambario temperatūros jutikliai sugrupuoti pagal zoną.

Čia pasirenkate zoną, kuriai priklausys jutiklis. Prie kiekvienos zonos galima prijungti kelis kambario temperatūros jutiklius. Kiekvienam kambario temperatūros jutikliui galite suteikti unikalų pavadinimą.

Šildymo ir vėsinimo valdymas įjungiamas pažymėjus atitinkamą parinktį. Rodomos parinktys priklauso nuo įrengto jutiklio tipo. Jei valdymas neįjungtas, jutiklyje bus rodomas jutiklis.

### Įspėjimas

Valdymas naudojant kambario temperatūros jutiklius gali netikti lėtai šilumą atiduodančioms šildymo sistemoms, pvz., grindų šildymo sistemoms.

Jei yra daugiau kaip viena zona ir (arba) sumontuota daugiau kaip viena klimato sistema, reguliuojamos atskirai kiekvienos zonos / sistemos nuostatos.

## 1.3.3 MENIU – KAMB. TMP. JUTIKL. NUOSTATOS

### Kambarių temperatūros jutiklių pavadinimai

Įveskite atitinkamo kambario temperatūros jutiklio pavadinimą.

### Kambarių temperatūros jutiklių valdymas

Galimi variantai: įjungta / išjungta

Čia pasirenkate zoną, kuriai priklausys jutiklis. Prie kiekvienos zonos galima prijungti kelis kambario temperatūros jutiklius. Kiekvienam kambario temperatūros jutikliui galite suteikti unikalų pavadinimą.

Šildymo ir vėsinimo valdymas įjungiamas pažymėjus atitinkamą parinktį. Rodomos parinktys priklauso nuo įrengto jutiklio tipo. Jei valdymas neįjungtas, jutiklyje bus rodomas jutiklis.



### Įspėjimas

Valdymas naudojant kambario temperatūros jutiklius gali netikti lėtai šilumą atiduodančioms šildymo sistemoms, pvz., grindų šildymo sistemoms.

Jei yra daugiau kaip viena zona ir (arba) sumontuota daugiau kaip viena klimato sistema, reguliuojamos atskirai kiekvienos zonos / sistemos nuostatos.

## 1.3.4 MENIU – ZONOS

Čia pridėkite zonas ir jas pavadinkite. Taip pat pasirinkite klimato sistemą, kuriai priklauso zona.

## 1.4 MENIU. IŠORINIS POVEIKIS

Šiame meniu rodoma priedų / funkcijų, kurios yra įjungtos ir gali turėti įtakos vidaus klimatui, informacija.

## 1.5 MENIU – KLIMATO SISTEMOS PAV.

Čia galite nurodyti įrenginio klimato sistemos pavadinimą.

## 1.30 MENIU – IŠPLĖSTINIS

Meniu „Išplėstinis“, skirtas pažengusiam naudotojui. Jame yra keletas antrinių meniu.

„Šildymo kreivė“, Šildymo kreivės nuolydžio nustatymas.

„Išorinis reguliavimas“, Šilumos kreivės nuokrypio nustatymas, kai prijungtas išorinis kontaktas.

„Mažiausias tiekiamas šildymas“, Nustatoma minimali leistina tiekiamo srauto temperatūra šildymo metu.

„Didžiausia tiekiamas šiluma“, Nustatoma maksimali leistina klimato sistemos tiekiamo srauto temperatūra.

„Sava kreivė“, Čia galite sudaryti savą šildymo kreivę, jei yra ypatingų poreikių, nustatydami pageidaujamas tiekiamas temperatūras esant skirtingoms lauko temperatūroms.

„Nuokrypio taškas“, Čia pasirinkite šildymo kreivės pokytį esant tam tikrai išorės temperatūrai. Norint pakeisti patalpų temperatūrą vienu laipsniu, dažniausiai pakanka vienos pakopos, tačiau kai kuriais atvejais gali prireikti kelių pakopų.

## 1.30.1 MENIU – ŠILDYMO KREIVĖ

### Šildymo kreivė

Nuostatų diapazonas: 0–15

Meniu „Šildymo kreivė“ galite peržiūrėti savo namo šildymo kreivę. Šildymo kreivės paskirtis – palaikyti vienodą patalpų temperatūrą nepaisant lauko temperatūros. Būtent pagal šią šildymo kreivę S1256 nustato į klimato sistemą tiekiamo

vandens temperatūrą, tiekiamo srauto temperatūrą, taigi ir patalpų temperatūrą. Čia galite pasirinkti šildymo kreivę ir patikrinti, kaip keičiasi tiekiamo srauto temperatūra esant skirtingoms lauko temperatūros vėrtėms.



### REKOMENDACIJA

Taip pat galima sukurti savą kreivę. Tai atliekama 1.30.7 meniu.



### Įspėjimas

Grindų šildymo sistemose maksimali tiekiamo srauto temperatūra paprastai būna nuo 35 iki 45 °C.



### REKOMENDACIJA

Jei kambario temperatūra nuolat yra per maža / per didelė, padidinkite / sumažinkite kreivės nuokrypį per vieną padalą.

Jei kambario temperatūra kinta pakitus išorės temperatūrai, padidinkite / sumažinkite kreivės nuolydį per vieną padalą.

Prieš atlikdami naują nustatymą palaukite 24 valandas, kad nusistovėtų kambario temperatūra.

## 1.30.3 MENIU – IŠORINIS REGULIAVIMAS

### Išorinis reguliavimas

Nuostatų diapazonas: -10–10

Nuostatų diapazonas (jei sumontuotas kambario temperatūros jutiklis): 5 – 30 °C

Jei prijungtas išorinis perjungiklis, pvz., kambario termostatas ar laikmatis, galite laikinai arba periodiškai padidinti arba sumažinti patalpų temperatūrą. Įjungus šį perjungiklį, šilumos kreivės nuokrypis pakeičiamas meniu pasirinktu pakopų skaičiumi. Jei yra sumontuotas ir įjungtas kambario temperatūros jutiklis, nustatoma pageidaujama kambario temperatūra (°C).

Jei yra daugiau nei viena klimato sistema ir (arba) daugiau nei viena zona, nustatymus galima atlikti atskirai kiekvienai sistemai ir zonai.

## 1.30.4 MENIU – MAŽIAUSIAS TIEKIAM. ŠILDYMAS

### Šildymas

Nuostatų diapazonas: 5–80 °C

Nustatykite į klimato sistemą tiekiamo srauto minimalią temperatūrą. Tai reiškia, kad S1256 niekada neapskaičiuos žemesnės temperatūros, nei čia nustatytoji.

Jei sumontuota daugiau kaip viena klimato sistema, nustatyti galima atskirai kiekvienai sistemai.

## 1.30.6 MENIU – DIDŽIAUSIA TIEKIAMA ŠILUMA

### Klimato sistema

Nuostatų diapazonas: 5 – 80 °C

Čia nustatoma klimato sistemos didžiausia tiekiamo srauto temperatūra. Tai reiškia, kad S1256 niekada neapskaičiuos aukštesnės temperatūros, nei čia nustatyta.

Jei sumontuota daugiau kaip viena klimato sistema, nustatyti galima atskirai kiekvienai sistemai. 2 – 8 klimato sistemų aukščiausios tiekiamo srauto temperatūros negalima nustatyti didesnės nei klimato sistemos 1 temperatūra.



### Įspėjimas

Grindų šildymo sistemose aukščiausių tiekiamo šildymo srauto temperatūrą paprastai reikia nustatyti nuo 35 iki 45 °C.

## 1.30.7 MENIU – SAVA KREIVĖ

### Sava kreivė, šiluma

### Tiekiamo srauto temp.

Nustatymo diapazonas: 5–80 °C



### Įspėjimas

Norint taikyti sava kreivė, reikia pasirinkti 0 kreivę.

Čia galite sudaryti savą šildymo kreivę, jei yra ypatingų poreikių, nustatydami pageidaujamas tiekiamas temperatūras esant skirtingoms lauko temperatūroms.

## 1.30.8 MENIU – NUOKRYPIO TAŠKAS

### Išorės temp. taškas

Nustatymo diapazonas: -40–30 °C

### Kreivės pokytis

Nustatymo diapazonas: -10–10 °C

Čia pasirinkite šildymo kreivės pokytį esant tam tikrai lauko temperatūrai. Norint pakeisti kambario temperatūrą vienu laipsniu, dažniausiai pakanka vienos pakopos, tačiau kai kuriais atvejais gali prireikti kelių pakopų.

Poveikis šildymo kreivei daromas esant  $\pm 5$  °C nuo nustatyto lauko temp. taškas.

Svarbu pasirinkite tinkamą šildymo kreivę, kad būtų išlaikoma vienoda kambario temperatūra.



### REKOMENDACIJA

Jei namuose atrodo šalta, pvz., esant -2 °C, „lauko temp. taškas“ nustatomas kaip „-2“ ir „kreivės pasikeitimas“ didinamas, tol kol norima kambario temperatūra tampa palaikoma.

## Įspėjimas

Prieš atlikdami naują nustatymą palaukite 24 valandas, kad nusistovėtų kambario temperatūra.

## 2 meniu – Karštas vanduo

### APŽVALGA

2.1 - Daugiau karšt. vand.

2.2 - Karšto vandens poreikis

2.3. Išorinis poveikis

2.4 - Periodinis padidin.

2.5 - Karšto vandens cirkuliacija

#### 2.1 MENIU – DAUGIAU KARŠT. VAND.

Galimi variantai: 3, 6, 12, 24 ir 48 val. bei režimai „Išjungta“ ir „Vienkart. padid.“

Laikinais padidėjus karšto vandens poreikiui, šiame meniu galima pasirinkti karšto vandens temperatūros pakėlimą pasirinktu laiku.

Jei karšto vandens temperatūra jau yra pakankamai aukšta, „Vienkart. padid.“ negalima įjungti.

Funkcija įjungiama tiesiogiai pasirinkus laikotarpį. Likęs pasirinktosios nuostatos laikas yra rodomas dešinėje.

Pasibaigus šiam laikui, S1256 grįžta į nustatytą poreikio režimą.

Pasirinkite „Išjungta“, kad išjungtumėte „Daugiau karšt. vand.“.

#### 2.2 MENIU – KARŠTO VANDENS POREIKIS

Galimi variantai: Mažas, Vidutinis, Didelis, Smart control

Skirtumas tarp galimų pasirinkti režimų yra karšto vandens temperatūra. Aukštesnė temperatūra reiškia, kad karštas vanduo tiekiamas ilgiau.

**Mažas:** Šiuo režimu ruošiama mažiau karšto vandens ir jis yra žemesnės temperatūros, nei pasirinkus kitus variantus. Šį režimą galima naudoti mažesniuose namuose, kur karšto vandens poreikis nedidelis.

**Vidutinis:** Kai įjungtas įprastinis režimas, ruošiama daugiau karšto vandens, taigi šis režimas tinka daugumai namų.

**Didelis:** Šiuo režimu ruošiama daugiausiai karšto vandens ir jis yra aukštesnės temperatūros, nei pasirinkus kitus variantus. Pasirinkus šį režimą galima bus panaudotas panardinamasis šildytuvas karštam vandeniui iš dalies pašildyti. Šiuo režimu karštam vandeniui ruošti turi būti teikiama pirmenybė.

**Smart control:** Įjungus Smart control, S1256 nuolat mokosi, atsižvelgdamas į ankstesnes karšto vandens sąnaudas, ir taip reguliuoja vandens šildytuvo temperatūrą, kad būtų suvartojama kuo mažiau energijos ir užtikrinamas maksimalus komfortas.

#### 2.3 MENIU. IŠORINIS POVEIKIS

Šiame meniu rodoma priedų / funkcijų, kurios gali turėti įtakos karšto vandens ruošimui, informacija.

#### 2.4 MENIU – PERIODINIS PADIDIN.

##### Laikotarpis

Nustatymo diapazonas: 1 – 90 dienų

##### Įjungimo laikas

Nuostatų diapazonas: 00:00 – 23:59

##### Kitas padidinimas

Šioje srityje rodoma data, kada bus atliktas kitas periodinis padidinimas.

Kad vandens šildytuve nesidaugintų bakterijos, šilumos siurblys ir panardinamasis šildytuvas gali reguliariais intervalais trumpam padidinti karšto vandens temperatūrą.

Čia galite pasirinkti laiko tarpą tarp karšto vandens temperatūros padidinimų. Laiką galima nustatyti nuo 1 iki 90 d. Pažymėkite „Įjungta“ arba panaikinkite žymėjimą, kad įjungtumėte arba išjungtumėte funkciją.

#### 2.5 MENIU – KARŠTO VANDENS CIRKULIACIJA

##### Eksplotavimo laikas

Nuostatų diapazonas: 1 – 60 min.

##### Prastova

Nustatymo diapazonas: 0–60 min.

##### Laikotarpis

##### Aktyvios dienos

Galimi variantai: Pirmadienis – Sekmadienis

##### Įjungimo laikas

Nuostatų diapazonas: 00:00–23:59

##### Išjungimo laikas

Nuostatų diapazonas: 00:00–23:59

Šioje srityje galite nustatyti karšto vandens cirkuliaciją iki penkių laikotarpių per dieną. Nustatytųjų laikotarpių metu karšto vandens cirkuliacinis siurblys veiks pagal anksčiau nurodytas nuostatas.

„Eksplotavimo laikas“ nusprendžia, kiek karšto vandens cirkuliacijos siurblys turi veikti vienos eksploataavimo atkarpos metu.

„Prastova“ nusprendžia, kiek karšto vandens cirkuliacijos siurblys turi neveikti tarp eksploataavimo atkarpų.

„Laikotarpis“ Šioje srityje nustatomas laikotarpis, kurio metu karšto vandens cirkuliacinis siurblys veiks pasirinkus **Aktyvios dienos**, **Įjungimo laikas** ir **Išjungimo laikas**.



### pastaba

Karšto vandens cirkuliacija suaktyvinama meniu  
7.4 „Pasirenk. įvestys / išvestys“ arba per priedą.

## 3 meniu – Inf.

### APŽVALGA

3.1 - Eksploatavimo inf. <sup>1</sup>
3.2. Temperatūros registras
3.3. Energijos registras
3.4 - Avar. signalų registras
3.5 - Inf. apie gam. santrauka
3.6 - Licencijos

<sup>1</sup> Šis meniu taip pat rodomas įrengto pagalbinio šilumos siurblio ribotoje meniu sistemoje.

#### 3.1 MENIU – EKSPLOATAVIMO INF.

Šioje srityje galima peržiūrėti informaciją apie dabartinę įrenginio veikimo būseną (pvz., dabartinės temperatūros vertes). Kelių komponentų įrenginiuose su keliais sujungtais šilumos siurbliais informacija apie tai taip pat rodoma šiame meniu. Keitimų atlikti negalima.

Taip pat galite peržiūrėti visų prijungtų belaidžių įrenginių eksploatavimo informaciją.

Vienoje pusėje yra QR kodas. Šis QR kodas nurodo serijos numerį, gaminio pavadinimą ir tam tikrus eksploatacinius duomenis.

#### 3.2 MENIU – TEMPERATŪRŲ REGISTRAS

Čia galite peržiūrėti vidutinę temperatūrą patalpose pagal kiekvieną praėjusį metų savaitę.

Vidutinė kambario temperatūra rodoma tik jei įrengtas kambario temperatūros jutiklis (kambario įrenginys).

Įrenginiuose su vėdinimo priedais ir be patalpų jutiklių (BT50) vietoj to rodoma ištraukiamo oro temperatūra.

#### 3.3 MENIU – ENERGIJOS REGISTRAS

##### Metų skaičius

Nuostatų diapazonas: 1 – 10 m.

##### Mėn.

Nustatymų diapazonas: 1 – 24 mėnesiai

Čia galite peržiūrėti diagramą, rodančią, kiek energijos tiekia S1256 ir kiek jos sunaudoja. Galite pasirinkti, kurias įrenginio dalis norite įtraukti į registrą. Taip pat galima įjungti nuostatą, kad būtų rodoma patalpų ir (arba) lauko temperatūra.

*Metų skaičius:* čia pasirenkate, kiek metų bus rodoma diagramoje.

*Mėn.:* čia pasirenkate, kiek mėnesių bus rodoma diagramoje.

#### 3.4 MENIU – AVAR. SIGNALŲ REGISTRAS

Siekiant palengvinti trikčių diagnostiką, čia saugomos įrenginio eksploatavimo būsenos įsijungus avariniams signalams. Galite peržiūrėti 10 vėliausių avarinių signalų informaciją.

Norėdami peržiūrėti eksploatavimo būseną įsijungus avariniam signalui, pasirinkite atitinkamą avarinį signalą iš sąrašo.

#### 3.5 MENIU – INF. APIE GAM. SANTRAUKA

Čia galite peržiūrėti bendrą savo sistemos informaciją, pavyzdžiui, programinės įrangos versijas.

#### 3.6 MENIU – LICENCIJOS

Čia galite peržiūrėti atvirojo kodo licencijas.

## 4 meniu – Mano sistema

### APŽVALGA

4.1 - Eksploatavimo režimas	
4.2 - Pap. funkcijos	4.2.2 - Saulės energijos elektra <sup>1</sup>
	4.2.3 - SG Ready
	4.2.5 - Smart Price Adaption™
4.3 - Profiliai <sup>1</sup>	
4.4 - Oro valdymas	
4.5 - Išvykimo režimas	
4.6 - Smart Energy Source™	
4.7 - Energijos kaina	4.7.1 - Kintama elektros kaina
	4.7.3 - aplankos vožtuvo valdoma papildomos šilumos sistema <sup>1</sup>
	4.7.4 - papildoma pakopomis valdoma šilumos sistema <sup>1</sup>
	4.7.6 - išorinė papildomos šilumos sistema <sup>1</sup>
4.8 - Laikas ir data	
4.9 - Kalba / Language	
4.10 - Šalis	
4.11 - Įrankiai	4.11.1 - Inf. apie montuot.
	4.11.2 - Garsas paspaudus mygtuką
	4.11.4. Pagrindinis ekranas
	4.11.6 - Atitirp. kolektorius
4.30 - Išplėstinis	4.30.4 - Gmkl. naud. nuost.

<sup>1</sup> Žr. priedo montuotojo vadovą.

### 4.1 MENIU – EKSPLOATAVIMO REŽIMAS

#### Eksploatavimo režimas

Galimi variantai: Automatinis, Rankinis, Tik pap. šil. sist.

#### Rankinis

Galimas variantas: Kompresorius, Pap. šild., Šildymas

#### Tik pap. šil. sist.

Galimas variantas: Šildymas

S1256 eksploatavimo režimas įprastai yra nustatytas kaip „Automatinis“. Taip pat galima pasirinkti eksploatavimo režimą „Tik pap. šil. sist.“. Pasirinkite „Rankinis“, kad pasirinktumėte, jog funkcijos bus aktyvintos.

Pasirinkus parinktis „Rankinis“ arba „Tik pap. šil. sist.“, toliau pateikiamos pasirenkamos parinktys. Varnelėmis pažymėkite funkcijas, kurias norite aktyvinti.

#### Eksploatavimo režimas „Automatinis“

Veikdamas šiuo eksploatavimo režimu S1256 automatiškai parenka leidžiamas funkcijas.

#### Eksploatavimo režimas „Rankinis“

Šiuo eksploatavimo režimu galite pasirinkti, kurias funkcijas leidžiama vykdyti.

„Kompresorius“ yra įrenginys, kuris gamina šilumą ir pašildo vandenį gyvenamosioms patalpoms. Kai įjungtas neautomatinis režimas, panaikinti pasirinkimo „kompresorius“ negalima.

„Pap. šild.“ yra įrenginys, kuris padeda kompresoriui pašildyti namus ir (arba) ruošti karštą vandenį, kai šilumos siurblys nepajėgus vienas patenkinti viso poreikio.

„Šildymas“ reiškia, kad jūsų namai yra šildomi. Jūs galite atjungti šią funkciją, kai nenorite, kad būtų šildoma.



#### Įspėjimas

Jei pasirinksite atjungti „Pap. šild.“ tai gali reikšti, kad pasiektas nepakankamas karšto vandens ir (arba) patalpų šildymas.

#### Eksploatavimo režimas „Tik pap. šil. sist.“

Šiuo eksploatavimo režimu kompresorius yra neaktyvus, naudojama tik papildoma šilumos sistema.



#### Įspėjimas

Jei pasirinksite režimą „Tik pap. šil. sist.“ kompresoriaus pasirinkimas bus panaikintas ir bus didesni eksploataciniai kaštai.

## 4.2 MENIU – PAP. FUNKCIJOS

Bet kokių papildomų į S1256 įdiegtų funkcijų nustatymus galima atlikti antriniuose meniu.

### 4.2.3 MENIU – SG READY

Čia galite nustatyti, kuri klimato sistemos sritis (pvz., patalpų temperatūra) bus paveikta įjungus „SG Ready“. Funkciją galima naudoti tik energijos tiekimo tinkluose, kurie palaiko „SG Ready“ standartą.

#### Veikia kambario temperatūrą

Dirbant „SG Ready“ mažos kainos režimu, vidaus temperatūros lygiagretusis nuokrypis yra padidinamas „+1“. Tačiau jei sumontuotas ir suaktyvintas kambario temperatūros jutiklis, pageidaujama kambario temperatūra padidėja 1 °C.

Dirbant „SG Ready“ perteklinių pajėgumų režimu, vidaus temperatūros lygiagretusis nuokrypis yra padidinamas „+2“. Tačiau jei sumontuotas ir suaktyvintas kambario temperatūros jutiklis, pageidaujama kambario temperatūra padidėja 2 °C.

#### Veikia karštą vandenį

Veikiant „SG Ready“ mažos kainos režimui, karšto vandens sustabdymo temperatūra nustatoma kiek galima aukštesnė, kai veikia tik kompresorius (panardinamasis šildytuvas neleidžiamas).

Jei „SG Ready“ veikia perteklinių pajėgumų režimu, nustatomas didelio karšto vandens poreikio režimas (leidžiama naudoti panardinamą šildytuvą).



#### pastaba

Funkciją reikia prijungti prie dviejų AUX įvadų ir suaktyvinti 7.4 meniu „Pasirenkami įvadai / išvadai“.

### 4.2.5 MENIU – SMART PRICE ADAPTION™

#### Diapazonas

Galimi variantai: įjungta / išjungta

#### Turi įtakos patalpų šildymui

Galimi variantai: įjungta / išjungta

#### Poveikio laipsnis

Nuostatų diapazonas: 1–10

#### Turi įtakos karšt. vand.

Galimi variantai: įjungta / išjungta

#### Poveikio laipsnis

Nuostatų diapazonas: 1–4

#### Smart control išaktyvinimas (karštas vanduo)

Galimi variantai: įjungta / išjungta<sup>2</sup>

Šią funkcija galima naudoti tik tuo atveju, jei jūsų elektros energijos tiekėjas palaiko Smart price adaption™, esate pasirašę sutartį dėl valandinių tarifų ir turite aktyvią „myUplink“ paskyrą.

Smart price adaption™ dalį įrenginio sąnaudų per parą perkelia į tuos laikotarpius, kai taikomas pigiausias elektros energijos tarifas, o tai gali padėti sutaupyti, jei esate sudarę valandinio elektros energijos tarifo sutartį. Funkcija pagrįsta kitos dienos valandinių įkainių atsisiuntimu per myUplink, todėl reikalingas interneto ryšys ir myUplink paskyra.

*Diapazonas:* dėl informacijos apie tai, kuriai sričiai (zonai) priklauso įrenginys, kreipkitės į savo elektros tiekėją.

*Poveikio laipsnis:* galite pasirinkti, kurioms įrenginio dalims įtakos turės elektros kaina ir koku mastu; kuo didesnę vertę pasirinksite, tuo elektros kainos poveikis bus didesnis.



#### pastaba

Nustatę vertę „Didelis“ galite sutaupyti daugiau, tačiau tai taip pat gali turėti įtakos komfortui.

## 4.4 MENIU – ORO VALDYMAS

### Įjungti oro vald.

Galimi variantai: įjungta / išjungta

#### Veiksny

Nuostatų diapazonas: 0–10

Čia galite pasirinkti, ar norite, kad S1256 reguliuotų patalpų klimatą pagal orų prognozę.

Galite nustatyti lauko temperatūros koeficientą. Kuo didesnė vertė, tuo orų prognozės poveikis didesnis.



#### įspėjimas

Šis meniu rodomas tik tada, kai įrenginys yra prijungtas prie „myUplink“.

## 4.5 MENIU – IŠVYKIMO REŽIMAS

Šiame meniu įjunkite / išjunkite funkciją „Išvykimo režimas“.

Suaktyvintus išvykimo režimą, paveikiamos šios funkcijos:

- šiek tiek sumažinama šildymo nuostata
- šiek tiek padidinama vėsinimo nuostata (jei įrengtas vėsinimo priedas)
- karšto vandens temperatūra sumažinama, jei pasirinktas poreikio režimas yra „Didelis“ arba „Vidutinis“
- AUX funkcija „Išvykimo režimas“ yra suaktyvinta.

Jei norite, galite pasirinkti, kad būtų veikiamos šios funkcijos:

- vėsinimas (reikalingas priedas)
- karšto vandens cirkuliacijos (reikalingas priedas arba AUX išvadas)

<sup>2</sup> Norėdami sužinoti daugiau apie išmanųjį valdymą, žr. meniu 2.2.

## MENIU 4.6 – IŠMANUSIS ENERGIJOS ŠALTINIS™



### pastaba

Išmanusis energijos šaltinis™ reikia išorinės papildomos šilumos.

### Išmanusis energijos šaltinis™

Galimi variantai: įjungta / išjungta

### Valdymo metodas

Nuostatų parinktys: Kaina už kWh / CO2

Jei „Išmanusis energijos šaltinis™“ yra įjungta, S1256 nustato kiekvieno prijungto energijos šaltinio naudojimo pirmenybę, kaip ar kiek laiko jis bus naudojamas. Čia galite pasirinkti, ar sistema naudos energijos šaltinį, kuris tuo metu bus pigiausias, ar tą, kurio poveikis anglies dioksido atžvilgiu tuo metu bus neutraliausias.



### įspėjimas

Jūsų pasirinkimai šiame meniu turi įtakos 4.7 meniu „Energijos kaina“.

## 4.7 MENIU – ENERGIJOS KAINA

Čia galite valdyti papildomos šilumos tarifus.

Čia galite pasirinkti, ar sistema turi valdyti pagal sandorio kainą, tarifų kontrolę ar nustatytą kainą. Nustatymas parenkamas kiekvienam atskiram energijos šaltiniui. Sandorio kainą galima naudoti tik tada, kai jums taikomas valandinis elektros energijos tiekėjo tarifas.

Nustatykite mažesnio tarifo laikotarpius. Per metus galima nustatyti du skirtingų datų laikotarpius. Šiuose laikotarpiuose galima nustatyti iki keturių skirtingų laikotarpių darbo dienomis (nuo pirmadienio iki penktadienio) ar keturis skirtingus laikotarpius savaitgaliais (šeštadieniais ir sekmadieniais).



### įspėjimas

Šis meniu rodomas tik tada, kai aktyvinta „Išmanusis energijos šaltinis“.

## 4.7.1 MENIU – KINTAMA ELEKTROS KAINA

Čia galima taikyti papildomo elektrinio šildytuvo tarifų kontrolę.

Nustatykite mažesnio tarifo laikotarpius. Per metus galima nustatyti du skirtingų datų laikotarpius. Šiuose laikotarpiuose galima nustatyti iki keturių skirtingų laikotarpių darbo dienomis (nuo pirmadienio iki penktadienio) ar keturis skirtingus laikotarpius savaitgaliais (šeštadieniais ir sekmadieniais).

## 4.8 MENIU – LAIKAS IR DATA

Čia nustatykite laiką ir datą, rodymo režimą ir laiko juostą.



## REKOMENDACIJA

Laikas ir data nustatomi automatiškai, jei šilumos siurblys prijungtas prie „myUplink“. Norint matyti tikslių laiką, reikia įvesti laiko juostą.

## 4.9 MENIU – KALBA / LANGUAGE

Čia pasirinkite kalbą, kuria turi būti rodoma informacija.

## 4.10 MENIU – ŠALIS

Čia galite nurodyti šalį, kurioje gaminys sumontuotas. Tai suteiks prieigą prie konkrečiai šaliai pritaikytų gaminio nustatymų.

Kalbos nuostatas galima parinkti neatsižvelgiant į šį pasirinkimą.



### pastaba

Ši parinktis užfiksuojama po 24 val., ekrano paleidimo iš naujo arba programos naujinimo. Vėliau nebegalėsite pakeisti šiame meniu pasirinktos šalies pirmiausia nepakeitę gaminio komponentų.

## 4.11 MENIU – ĮRANKIAI

Čia galite rasti naudotinių įrankių.

### 4.11.1 MENIU – INF. APIE MONTUOT.

Šiame meniu įvedamas montuotojo vardas ir telefono numeris.

Vėliau ši informacija rodoma pagrindiniame ekrane „Gaminio apžvalga“.

### 4.11.2 MENIU – GARSAS PASPAUDUS MYGTUKĄ

Galimi variantai: įjungta / išjungta

Čia pasirenkate, ar norite girdėti garsus paspaudę ekrano mygtukus.

### 4.11.4 MENIU – PAGRINDINIS EKRANAS

Galimi variantai: įjungta / išjungta

Čia pasirenkate, kuriuos namų ekranus norite matyti.

Parinkčių skaičius šiame meniu priklauso nuo to, kokie gaminiai ir priedai yra įdiegti.

### 4.11.6 MENIU – ATITIRP. KOLEKTORIUS

Galimi variantai: įjungta / išjungta

Čia galite pasirinkti įjungti kolektoriaus atitirpinimą. Kompresorius tada užblokuojamas.

Funkcija suaktyvinama 30 min. arba išjungžiama, kai temperatūros jutiklis, kondensatoriaus tiekimo linija (BT12) tampa per šalta.



### pastaba

Funkcija suaktyvinama meniu 7.2.1 „Pridėti / pašalinti priedus“.

## 4.30 MENIU – IŠPLĖSTINIS

Meniu „Išplėstinis“ yra skirtas pažengusiems naudotojams.

### 4.30.4 MENIU – GMKL. NAUD. NUOST.

Čia gali būtų nustatyti į numatytąsias reikšmes visi naudotojui prieinami nustatymai (įskaitant papildomus meniu).



### įspėjimas

Pritaikius gamyklos nustatymą, asmeniniai nustatymai, pvz., šilumos kreivė, turi būti vėl nustatomi iš naujo.

## 5 meniu – Jungtis

### APŽVALGA

5.1 - myUplink	
5.2. Tinklo nuostatos	5.2.1. „Wi-Fi“
	5.2.2. Eternetas
5.4. Belaidžiai įrenginiai	
5.10 – Įrankiai	
	5.10.1. Tiesioginis ryšys

#### MENIU 5.1 – MYUPLINK

Čia gausite informaciją apie įrenginio ryšio būseną, serijos numerį ir vartotojų bei paslaugų partnerių, prisijungusių prie įrenginio, skaičių. Prisijungęs naudotojas turi savo „myUplink“ paskyrą, kuriai suteikta teisė valdyti ir (arba) stebėti įrangą.

Taip pat galite valdyti diegimo ryšį su myUplink ir paprašyti naujos ryšio eilutės.

Galima išjungti visus naudotojus ir paslaugų partnerius, kurie yra prisijungę prie įrenginio per myUplink.



#### pastaba

Atjungus visus naudotojus nė vienas iš jų negali stebėti ar valdyti sistemos per „myUplink“ nepateikę naujos prisijungimo eilutės užklauso.

#### MENIU 5.2 – TINKLO NUOSTATOS

Šiame meniu pasirenkama, ar sistema prie interneto bus jungiama per „WiFi“ (5.2.1 meniu), ar per tinklo kabelį (eternetą) (5.2.2 meniu).

Čia galite nustatyti sistemos TCP/IP nuostatas.

Norėdami nustatyti TCP/IP nuostatas naudodami DHCP, aktyvuokite „Automatinis“.

Nustatydami rankiniu būdu, pasirinkite „IP adresus“ ir naudodamiesi klaviatūra įveskite teisingą adresą. Pakartokite šią procedūrą nuostatoms „Tinklo šablonas“, „Šliuzas“ ir „DNS“.



#### įspėjimas

Sistema negali prisijungti prie interneto be tinkamų TCP/IP nustatymų. Jei nesate tikri dėl taikomų nuostatų, naudokite režimą „Automatic“ (automatinis) arba susisieki su tinklo administratoriumi (ar lygiavertes pareigas einančiu asmeniu) dėl papildomos informacijos.



#### REKOMENDACIJA

Visas nuostatas, nustatytas nuo meniu atidarymo, galima nustatyti iš naujo pasirinkus parinktį „Nustatyti iš naujo“.

#### MENIU 5.4 – BELAIDŽIAI ĮRENGINIAI

Šiame meniu prijungiami belaidžiai įrenginiai ir valdomi prijungtų įrenginių nustatymai.

Pridėkite belaidį įrenginį, paspausdami „Prid. įreng.“. Kad belaidis įrenginys būtų aptiktas greičiau, rekomenduojama pirmiausia įjungti pagrindinio įrenginio paieškos režimą. Tada įjunkite belaidžio įrenginio identifikacinį režimą.

#### MENIU 5.10 – ĮRANKIAI

Jei esate montuotojas, čia galite prijungti įrenginį per programėlę, suaktyvindami tiesioginio ryšio su mobiliuoju telefonu prieigos tašką.

#### MENIU 5.10.1 – TIESIOGINIS RYŠYS

Čia galite aktyvinti tiesioginę jungtį per „Wi-Fi“. Tai reiškia, kad įrangos ryšys su susijusiu tinklu nutrūks, o jūs nustatysite parametrus savo mobiliajame įrenginyje, kurį naudodami jungsitės prie įrangos.

## 6 meniu – Grafiko sudarymas

### APŽVALGA

6.1 - Atostogos

6.2 - Grafiko sudarymas

#### 6.1 REŽIMAI – ATOSTOGOS

Šiame meniu galite planuoti ilgesnės trukmės šildymo ir karšto vandens temperatūros pokyčius.

Taip pat galite planuoti tam tikrų sumontuotų priedų nuostatas.

Jei sumontuotas ir aktyvintas kambario temperatūros jutiklis, pageidaujama patalpų temperatūra (išreikšta °C) yra nustatoma atitinkamo laikotarpio metu.

Jei kambario temperatūros jutiklis nėra įjungtas, nustatomas pageidaujamas šilumos kreivės nuokrypis. Norint pakeisti patalpų temperatūrą vienu laipsniu, dažniausiai pakanka vienos pakopos, tačiau kai kuriais atvejais gali prireikti kelių pakopų.



#### REKOMENDACIJA

Nustatykite taip, kad atostogų nustatymo galiojimo laikas baigtųsi likus maždaug dienai iki jūsų sugrįžimo, kad per tą laiką patalpos ir karšto vandens temperatūra pakiltų iki įprasto lygio.



#### Įspėjimas

Atostogų nuostatos baigia galioti pasirinktą dieną. Jei norite pakartoti atostogų nuostatas po nustatytos pabaigos datos, eikite į meniu ir pakeiskite datą.

#### 6.2 MENIU – GRAFIKO SUDARYMAS

Šiame meniu galite, pvz., planuoti kartotinius šildymo ir karšto vandens pokyčius.

Taip pat galite planuoti tam tikrų sumontuotų priedų nuostatas.



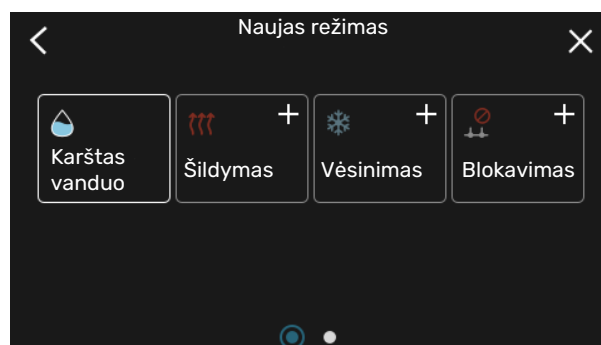
#### Įspėjimas

Grafikas kartojamas atsižvelgiant į pasirinktą nuostatą (pvz., kiekvieną pirmadienį), kol atidarote meniu ir ją išjungiate.

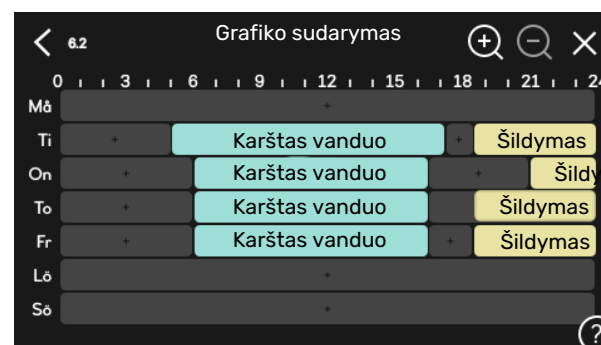
Režime yra nustatymų, kurie bus taikomi planavimui. Sukurkite režimą su vienu ar keliais parametrais paspausdami „Naujas režimas“.



Pasirinkite nuostatas, kurios bus įtrauktos į režimą. Vilkite pirštu į kairę, kad pasirinktumėte režimo pavadinimą ir spalvą, kurie išskirs režimą iš kitų.



Pasirinkite tuščią eilutę ir paspauskite ją, kad suplanuotumėte režimą, ir, jei reikia, pakoreguokite. Pažymėkite varnelę, jei norite, kad režimas būtų aktyvintas dieną arba naktį.



Jei sumontuotas ir aktyvintas kambario temperatūros jutiklis, pageidaujama patalpų temperatūra (išreikšta °C) yra nustatoma atitinkamo laikotarpio metu.

Jei kambario temperatūros jutiklis nėra įjungtas, nustatomas pageidaujamas šilumos kreivės nuokrypis. Norint pakeisti patalpų temperatūrą vienu laipsniu, dažniausiai pakanka vienos pakopos, tačiau kai kuriais atvejais gali prireikti kelių pakopų.

## 7 meniu – Montuotojo nust.

### APŽVALGA

7.1 - Eksploatav. nust. <sup>1</sup>	7.1.1 - Karštas vanduo	7.1.1.1 - Temperatūros nuostata
	7.1.2 - Cirkuliaciniai siurbliai	7.1.2.1 - Šild. terp. siurb. GP1 ekspl. rež. <sup>1</sup>
		7.1.2.2 - Šildymo terpės GP1 siurb. gr. <sup>1</sup>
		7.1.2.6 - Sūr. siurblio ekspl. režimas <sup>1</sup>
		7.1.2.7 - Sūrymo siurblio greitis <sup>1</sup>
		7.1.2.8 - Sūrymo avar. sig. nuostata
	7.1.3 - Kompresorius	7.1.3.1 - BlockFreq
	7.1.4 - Vėdinimas <sup>2</sup>	7.1.4.1 - Išt. ventiliac. ventiliat. greit. <sup>2</sup>
		7.1.4.2 - Ventiliat. tiek. oro greitis <sup>2</sup>
		7.1.4.3 - Vėdinimo koregavimas <sup>2</sup>
		7.1.4.4 - Vėdinimas pagal poreikį <sup>2</sup>
	7.1.5 - Papild. šild.	7.1.5.1 - Vid. papild. el. šil.
	7.1.6 - Šildymas	7.1.6.1 - Maks. tiek. t. skirt.
		7.1.6.2 - Srauto nuostatos, klim. sist.
		7.1.6.3 - Galia esant proj. I temp.
		7.1.6.4 - Riboti SD esant karštam orui <sup>2</sup>
	7.1.7 - Vėsinimas <sup>2</sup>	7.1.7.1 - Vėsinimo nuostatos <sup>2</sup>
		7.1.7.2 - Drėgnio valdymas <sup>2</sup>
		7.1.7.3 - Sist. vėd. nuostatos <sup>2</sup>
	7.1.8 - Avar. sign.	7.1.8.1 - Avar. sign. veiksmai
		7.1.8.2 - Avarinis režimas
	7.1.9 - Apkrovos monitorius	
	7.1.10 - Sist. nuostatos	7.1.10.1 - Ekspl. prioritet. nustatymas
		7.1.10.2 - Aut. režimo nustat.
		7.1.10.3 - Laipsn. / min. nuostatos
7.2 - Priedų nuostatos <sup>2</sup>	7.2.1 - Pridėti / pašalinti priedus	
	7.2.19 - Išorinis energijos skaitiklis	
7.3 - Kelių įreng. mont.	7.3.1 - Konfigūruoti	
	7.3.2 - Sumontuoti šilumos siurbliai	
	7.3.3 - Šil. siurblio pavad.	
	7.3.4 - Sujungimas	
	7.3.5 - serijos numeris	
7.4 - Pasirenk. įvestys / išvestys		
7.5 - Įrankiai	7.5.1 - Band. šilumos siurblys	7.5.1.1 - bandymo režimas
	7.5.2 - Grindų džiovavimo funkcija	
	7.5.3 - Priverst. vald.	
	7.5.6 - inverterio keitimas	
	7.5.8 - ekrano užraktas	
	7.5.9 - „Modbus“ TCP/IP	
7.6 - Gmkl. nustat. priež.		
7.7 - Paleidimo vadovas		
7.8 - Spartus paleidimas		
7.9 - registrai	7.9.1 - keitimų registras	
	7.9.2 - išplėstinis avarinių signalų registras	
	7.9.3 - juodoji dėžė	

<sup>1</sup> Šis meniu taip pat rodomas įrengto pagalbinio šilumos siurblio ribotoje meniu sistemoje.

<sup>2</sup> Žr. priedo montuotojo vadovą.

## 7.1 MENIU – EKSPLOATAV. NUST.

Čia galite nustatyti sistemos nuostatas.

### 7.1.1 MENIU – KARŠTAS VANDUO

Šiame meniu yra išplėstinės karšto vandens ruošimo nuostatos.

#### 7.1.1.1 MENIU – TEMPERATŪROS NUOSTATA

##### Paleidimo temperatūra

##### Poreikio režimas (mažas / vidutinis / didelis)

Nustatymo diapazonas: 5–70 °C

##### Stabdymo temperatūra

##### Poreikio režimas (mažas / vidutinis / didelis)

Nustatymo diapazonas: 5–70 °C

##### Stabdyti temp. per. padid.

Nustatymo diapazonas: 55–70 °C

*Ijungiamas ir išjungiamas temperatūros pagal poreikį režimas, mažas / vidutinis / didelis:* čia nustatoma karšto vandens ruošimo įjungimo ir stabdymo temperatūra, skirta skirtingiems poreikio režimams (meniu 2.2).

*Stabdyti temp. per. padid.:* šioje skiltyje nustatote periodinio atkaitinimo stabdymo temperatūrą (meniu 2.4).

## 7.1.2 MENIU – CIRKULIACINIAI SIURBLIAI

Šiame meniu yra antriniai meniu, kuriuose galite nustatyti išplėstines cirkuliacinio siurblio nuostatas.

### 7.1.2.1 MENIU – ŠILD. TERP. SIURB. GP1 EKSPL. REŽ.

##### Eksploatavimo režimas

Parinkty: Automatinis, Pertraukiam.

*Automatinis:* šildymo terpės siurblys dirba tokiu pat režimu, kaip ir šilumos siurblys S1256.

*Pertraukiam.:* šildymo terpės siurblys įsijungia maždaug 20 sek. prieš kompresorių ir išsijungia 20 sek. po jo.



#### Įspėjimas

Parinktis „Pertraukiam.“ galima tik įrenginiuose su išoriniu tiekiamu srauto linijos temperatūros jutikliu (BT25).

## 7.1.2.2 MENIU – ŠILDYMO TERPĖS GP1 SIURB. GR.

### Šildymas

#### Automatinis

Galimi variantai: įjungta / išjungta

#### Rankin. režimo greitis

Nuostatų diapazonas: 1 – 100 %

#### Minimalus leistinas greitis

Nuostatų diapazonas: 1 – 50 %

#### Maksimalus leistinas greitis

Nuostatų diapazonas: 80 – 100 %

#### Greitis lauk. režimu

Nuostatų diapazonas: 1 – 100 %

### Karštas vanduo

#### Automatinis

Galimi variantai: įjungta / išjungta

#### Rankin. režimo greitis

Nuostatų diapazonas: 1 – 100 %

Čia nustatykite šildymo terpės siurblio greitį dabartiniu eksploatavimo režimu, pavyzdžiui, šildant ar ruošiant karštą vandenį. Kokius eksploatavimo režimus galima keisti, priklauso nuo to, kokie priedai yra prijungti.

### Šildymas

*Automatinis:* čia nustatote, ar šildymo terpės siurblys bus reguliuojamas automatiškai.

*Rankin. režimo greitis:* jei pasirinkote šildymo terpės siurblių valdyti rankiniu būdu, čia galite nustatyti pageidaujamą siurblio greitį.

*Minimalus leistinas greitis:* Čia galite apriboti siurblio greitį, kad šildymo terpės siurblys automatiiniu režimu negalėtų veikti mažesniu greičiu, nei nustatyta.

*Maksimalus leistinas greitis:* Čia galite apriboti siurblio greitį, kad šildymo terpės siurblys negalėtų veikti didesniu greičiu, nei nustatyta.

*Greitis lauk. režimu:* čia galite nustatyti greitį, kuriuo šildymo terpės siurblys veiks budėjimo režimu. Įrenginys veikia budėjimo režimu, kai leidžiama šildyti arba vėsinti, bet nereikia naudoti nei kompresoriaus, nei papildomos el. šildymo sistemos.

### Karštas vanduo

*Automatinis:* Čia nustatote, ar šildymo terpės siurblys bus reguliuojamas automatiškai arba rankiniu būdu karšto vandens režimu.

*Rankin. režimo greitis:* Jei pasirinkote šildymo terpės siurblius valdyti rankiniu būdu, čia galite nustatyti pageidaujamą siurblio greitį karšto vandens režimu.

### 7.1.2.6 MENIU – SŪR. SIURBLIO EKSPL. REŽIMAS

#### **Eksplotavimo režimas**

Galimi variantai: Pertraukiam., Nepertraukiam., 10 dienų iš eil.

*Pertraukiam.:* sūrymo siurblys įsijungia maždaug 20 sek. prieš šilumos siurblio kompresorių arba po jo. Gruntinio vandens sistemose sūrymo siurblys atitinkamai įsijungia ir išsijungia 2 min. anksčiau ir vėliau nei kompresorius.

*Nepertraukiam.:* veikia nepertraukiamai.

*10 dienų iš eil.:* veikia nepertraukiamai 10 d. Vėliau siurblys persijungia į pertraukiamo veikimo režimą.



#### **REKOMENDACIJA**

Galite naudoti „10 dienų iš eil.“ įsijungimo metu, kad gautumėte nuolatinę cirkuliaciją paleidimo metu ir kad būtų lengviau pašalinti iš sistemos orą.

### 7.1.2.7 MENIU – SŪRYMO SIURBLIO GREITIS

Čia galite nustatyti sūrymo siurblio greitį.

#### **Eksplotavimo režimas**

Nustatymo diapazonas: Fiks. temp. sk., Automatinis, Rankinis

#### **Delta-T, pastovi delta**

Nuostatų diapazonas: 2–10 °C

#### **Rankinis**

Nuostatų diapazonas: 1 – 100 %

*Eksplotavimo režimas:* Čia nustatote, ar sūrymo siurblys turi būti kontroliuojamas automatiškai, rankiniu būdu ar naudojant fiksuotą temperatūrų skirtumą.

*Fiks. temp. sk.:* Čia nustatote, ar sūrymo siurblys turi būti reguliuojamas naudojant fiksuotą temp. skirtumą, pvz., gruntinio vandens sistemoms.

*Rankinis:* Jei sūrymo siurblij pasirinkote valdyti rankiniu būdu, čia nustatykite norimą siurblio greitį.

*Vėsinimo greitis laukimo režimu:* Čia galite nustatyti greitį, kuriuo sūrymo siurblys veiks budėjimo režimu, kai leidžiamas pasyvusis vėsinimas.

### 7.1.2.8 MENIU – SŪRYMO AVAR. SIG. NUOSTATA

#### **Automatinė atstata**

Galimi variantai: įjungta / išjungta

#### **Avar. signalo temperatūra**

Nustatymo diapazonas: -12–15 °C

#### **Maks. įtekančio sūrymo kiekis**

Nustatymo diapazonas: 10–35 °C

*Automatinė atstata:* Jei norite, kad po sūrymo avarinio signalo S1256 būtų paleidžiamas automatiškai, pasirinkite „Automatinė atstata“.

*Avar. signalo temperatūra:* Čia nustatykite temperatūrą, kuriai esant šilumos siurblys sužadins avarinį signalą dėl žemos temperatūros išeinamojo sūrymo.

Jei pasirinkote „Automatinė atstata“, avarinis signalas bus nustatytas iš naujo, kai temperatūra pakils 1 °C virš nustatytosios vertės.

*Maks. įtekančio sūrymo kiekis:* Čia galite nustatyti temperatūrą, kuriai esant šilumos siurblys sužadins avarinį signalą dėl aukštos temperatūros įeinamajame sūryme. Paleidimo metu ribotą laiką leidžiama 5 °C temperatūra virš „Maks. įtekančio sūrymo kiekis“.

### 7.1.3 MENIU – KOMPRESORIUS

Šiame meniu yra antriniai meniu, kuriuose galite nustatyti išplėstines kompresoriaus nuostatas.

#### 7.1.3.1 MENIU – BLOCKFREQ

##### **Blokavimo dažnis 1 ir 2**

Įjungimo nuostatų diapazonas S1256-8: 25 – 101 Hz

Stabdymo nuostatų diapazonas S1256-8: 30 – 106 Hz

Įjungimo nuostatų diapazonas S1256-13: 20 – 90 Hz

Stabdymo nuostatų diapazonas S1256-13: 25 – 95 Hz

Įjungimo nuostatų diapazonas S1256-18: 20 – 95 Hz

Stabdymo nuostatų diapazonas S1256-18: 25 – 100 Hz

Maksimalus nuostatų diapazonas: 50 Hz

Čia galite nustatyti dažnių diapazoną (vertei patekus į šias ribas, kompresorius blokuojamas). Nuostatų diapazono ribos gali skirtis priklausomai nuo šilumos siurblio modelio.



#### **pastaba**

Nustačius didelį blokuojamo dažnio diapazoną, kompresorius gali veikti su pertrūkiais.

### 7.1.5 MENIU – PAPILD. ŠILD.

Šiame meniu yra antriniai meniu, kuriuose galite nustatyti išplėstines papildomos šilumos nuostatas.

### 7.1.5.1 MENU – VID. PAPILD. EL. ŠIL.

#### **Maks. prij. el. galia 3x400 V, S1256-13 / -18**

Nuostatų diapazonas: 7 / 9 kW

#### **Maks. nustatyta elektros galia**

Nuostatų diapazonas S1256-8 1x230 V: 0 – 4,5 kW

Nuostatų diapazonas S1256-13 1x230 V: 0 – 7 kW

Nuostatų diapazonas S1256-8 3x230 V: 0 – 4,5 kW

Nuostatų diapazonas S1256-13 3x230 V: 0 – 9 kW

Nuostatų diapazonas S1256-8 3x400 V: 0 – 6,5 kW

Nuos. diapazonas S1256-13 ir -18 3x400 V: 0–9 kW

#### **Maks. nustat. el. galia (SG Ready)**

Nuostatų diapazonas 1x230 V: 0 – 7 kW

Nuostatų diapazonas 3x400 V: 0 – 9 kW

Čia galite nustatyti didžiausią S1256 vidinės papildomos elektrinės šildymo sistemos elektros galią normalaus veikimo ir perteklinių pajėgumų režimu („SG Ready“).

### 7.1.6 MENU – ŠILDYMAS

Šiame meniu yra antriniai meniu, kuriuose galite nustatyti išplėstines šildymo nuostatas.

#### 7.1.6.1 MENU – MAKS. TIEK. T. SKIRT.

##### **Maks. kompr. temp. skirt.**

Nustatymo diapazonas: 1–25 °C

##### **Maks. papild. šilumos temp. skirt.**

Nustatymo diapazonas: 1–24 °C

##### **BT12 nuokrypis**

Nustatymo diapazonas: -5–5 °C

Čia nustatykite atitinkamus maksimalius leistinus skirtumus tarp apskaičiuotosios ir faktinės tiekiamo srauto temperatūros, kai įjungtas kompresoriaus arba papildomos šilumos šaltinio režimas. Maks. papildomos šilumos šaltinio temperatūrų skirtumas niekada negali viršyti maksimalaus kompresoriaus temperatūrų skirtumo.

*Maks. kompr. temp. skirt.:* Jei esama tiekiamo srauto temperatūra *viršija* apskaičiuotąją linijos temperatūrą nustatytąja verte, laipsnių / minučių vertė nustatoma kaip 1. Kai yra tik šildymo poreikis, kompresorius išsijungia.

*Maks. papild. šilumos temp. skirt.:* jei meniu 4.1 yra pasirinkta ir suaktyvinta parinktis „Papildoma šiluma“ ir esama tiekiamo srauto temperatūra *viršija* apskaičiuotąją temperatūrą nustatytąja verte, papildoma šildymo sistema priverstinai išjungžiama.

*BT12 nuokrypis:* jei šildymo terpės srauto temperatūros jutiklio rodmuo (BT25) ir kondensatoriaus srauto temperatūros jutiklio rodmuo (BT12) skiriasi, čia galite nustatyti fiksuotą tokio skirtumo kompensavimo nuokrypį.

### 7.1.6.2 MENU – SRAUTO NUOSTATOS, KLIM. SIST.

#### **Nustatymas**

Parinkty: Radiatorius, Grind. šildymas, Rad. + grind. šild., Sav. nust.

#### **PLT**

Nuostatų diapazonas PLT: -40,0–20,0 °C

#### **T sk. esant PLT**

Nuostatų diapazono temperatūrų skirtumas, kai projektinė lauko temperatūra yra 0,0 – 25,0 °C

Čia nustatoma, į kokio tipo šilumos paskirstymo sistemą pumpuoja šildymo terpės siurblys.

Temperatūrų skirtumas esant PLT – tai skirtumas tarp tiekimo ir grįžtamojo srauto temperatūrų laipsniais, esant projektinei lauko temperatūrai.

#### 7.1.6.3 MENU – GALIA ESANT PROJ. L. TEMP.

##### **Rnk. b. pasir. gal. esant PLT**

Galimi variantai: įjungta / išjungta

##### **Galia esant proj. l. temp.**

Nuostatų diapazonas: 1 – 1 000 kW

Čia nustatote reikiamą įrenginio galią, esant PLT (projektinei lauko temperatūrai).

Jei nepasirenkate įjungti parinkties „Rnk. b. pasir. gal. esant PLT“, nuostata nustatoma automatiškai, t. y. S1256 apskaičiuoja tinkamą galią esant projektinei lauko temperatūrai.

#### 7.1.8 MENU – AVAR. SIGN.

Šiame meniu nustatomos saugos priemonės, kurias S1256 vykdys, jei įvyks bet koks veiklos sutrikimas.

##### 7.1.8.1 MENU – AVAR. SIGN. VEIKSMAI

##### **Sumažinti patalpų temperatūrą**

Galimi variantai: įjungta / išjungta

##### **Išjungti karšto vandens ruošimą**

Galimi variantai: įjungta / išjungta

##### **Avar. signalo garso signalas**

Galimi variantai: įjungta / išjungta

Čia pasirinkite, kaip S1256 turi jus įspėti apie ekrane rodomą avarinį signalą.

Įvairūs galimi variantai: S1256 neberuošia karšto vandens ir (arba) sumažina patalpų temperatūrą.



#### Įspėjimas

Nepasirinkus jokio perspėjimo apie avarinį signalą veiksmo, įvykus sistemos sutrikimui gali būti naudojama daugiau energijos.

## 7.1.8.2 MENIU – AVARINIS REŽIMAS

### Panardinamojo šildytuvo išvadas

Nuost. diapaz. 1x230 V: 4–7 kW

Nuost. diapaz. 3x400 V: 4–9 kW

Šiame meniu nustatoma, kaip papildoma šildymo sistema bus valdoma avariniu režimu.

### Įspėjimas

Avariniu režimu ekranas yra išjungtas. Jei manote, kad avariniu režimu pasirinktų nuostatų nepakanka, jų pakeisti negalėsite.

## 7.1.9 MENIU – APKROVOS MONITORIUS

### Saug. galingumas

Nuostatų diapazonas: 1 – 400 A

### Transform. sant.

Nustatymo diapazonas: 300 – 3 000

### Aptikti fazių seką

Galimi variantai: įjungta / išjungta

Čia nustatomas sistemos saugiklių galingumas ir transformatoriaus santykis. Transformatoriaus santykis – tai veiksnys, naudojamas išmatuotą įtampą konvertuojant į srovę.

Čia taip pat galite patikrinti, kurioje elektros į pastatą įvado fazėje šiuo metu yra sumontuotas kiekvienas srovės stiprio jutiklis (reikia, kad būtų sumontuoti srovės stiprumo jutikliai). Atlikite patikrinimą pasirinkdami „Aptikti fazių seką“.



### REKOMENDACIJA

Paieškokite dar kartą, ar nėra fazės nustatymo sutrikimų. Aptikimo procesas yra labai jautrus ir jį gali lengvai paveikti kiti sumontuoti prietaisai.

## 7.1.10 MENIU – SIST. NUOSTATOS

Čia nustatomos įvairios įrenginio sistemos nuostatos.

### 7.1.10.1 MENIU – EKSPL. PRIORITET. NUSTATYMAS

#### Aut. rež.

Galimi variantai: įjungta / išjungta

#### Min.

Nuostatų diapazonas: 0 – 180 min.

Jei vienu metu yra keli poreikiai, čia pasirenkate, kiek laiko įrenginys veiks pagal kiekvieną poreikį.

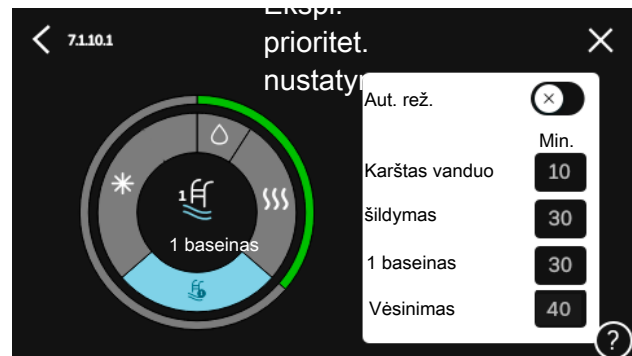
„Eksp. priorit. nustatymas“ paprastai nustatytas „Automatinis“, bet prioritetai galima nustatyti ir rankiniu būdu.

*Automatinis:* Veikiant automatiniam režimui, S1256 optimizuoja veikimo laiką pagal skirtingus reikalavimus.

*Rankinis.* Jūs pasirenkate, kiek laiko įranga veiks tenkindama kiekvieną poreikį, jei vienu metu jų yra keli.

Jei yra tik vienas poreikis, įranga veikia tenkindama jį.

Jei pasirinkta 0 min., tai reiškia, kad poreikiui pirmenybė nesuteikta ir jis bus įjungtas tik tada, kai nebus jokio kito poreikio.



### 7.1.10.2 MENIU – AUT. REŽIMO NUSTAT.

#### Išjungti šildymą

Nustatymo diapazonas: -20–40 °C

#### Išj. pap. šil.

Nustatymo diapazonas: -25–40 °C

#### Filtravimo laikas šildymas

Nuostatų diapazonas: 0 – 48 val.

*Išjungti šildymą, Išj. pap. šil.:* Šiame meniu nustatote temperatūras, į kurias sistema turės atsizvelgti veikdama automatinio režimu.



### Įspėjimas

Ji negali būti nustatyta „Išj. pap. šil.“ aukštesnė kaip „Išjungti šildymą“.

*Filtravimo laikas:* Galite nustatyti laikotarpį, kuris bus vertinamas apskaičiuojant vidutinę lauko temperatūrą. Pasirinkus 0, bus naudojama esama išorės temperatūra.

### 7.1.10.3 MENIU – LAIPSN. / MIN. NUOSTATOS

#### Dabartinė vertė

Nuostatų diapazonas: -3 000–100 GM

#### Šildymas, automatinis

Galimi variantai: įjungta / išjungta

#### Įjungti kompresorių

Nuostatų diapazonas: nuo -1 000 iki (-30) DM

#### Sant. LM rodik. įjungia pap. šilum.

Nuostatų diapazonas: 100–2 000 GM

#### Skirt. tarp pap. šil. pakop.

Nuostatų diapazonas: 10–1 000 GM

#### Vėsinimo laipsniai / min.

Galimi variantai: -3 000 – 3 000 LM

#### Pakopų reg. sist. skirt. kompresor.

Nuostatų diapazonas: 10–2 000 GM

DM = laipsniai / minutės

Laipsniai / minutės (LM) yra esamo pastato šildymo / vėsinimo poreikio matas, kuris lemia, kada turės būti įjungiamas ar išsijungiamas kompresorius ir papildoma šildymo sistema.

#### Įspėjimas

Didesnė „Įjungti kompresorių“ vertė lemia daugiau kompresoriaus įjungimų, todėl padidėja kompresoriaus dėvėjimasis. Dėl per žemos vertės patalpų temperatūra gali tapti netolygi.

### 7.2 MENIU – PRIEDŲ NUOSTATOS

Įrengtų ir suaktyvintų priedų eksploataciniai nustatymai atliekami šio meniu antriniuose meniu.

#### 7.2.1 MENIU – PRIDĖTI / PAŠALINTI PRIEDUS

Čia nurodote S1256, kokie priedai yra sumontuoti.

Norėdami, kad prijungti priedai būtų atpažįstami automatiškai, pasirinkite „Ieškoti priedų“. Priedus taip pat galima pasirinkti rankiniu būdu iš sąrašo.

#### 7.2.19 MENIU – IMPULS. ENERGIJOS SKAITIKLIS

##### Įjungta

Galimi variantai: įjungta / išjungta

##### Nustatyti režimą

Galimi variantai: Energija pulsui / Impulsų/kWh

##### Energija pulsui

Nuostatų diapazonas: 0 – 10000 Wh

##### Impulsų/kWh

Nuostatų diapazonas: 1–10000

Iki dviejų elektros skaitiklių (BE6–BE7) galima prijungti prie S1256.

*Impulso energija:* Čia nustatomas energijos kiekis, kurį atitiks kiekvienas impulsas.

*Impulsų/kWh:* čia nustatomas imp. kiekis/kWh, siunčiamas į S1256.



#### REKOMENDACIJA

„Impulsų/kWh“ nustatomas ir rodomas sveikaisiais skaičiais. Jei reikia didesnės rezoliucijos, pasinaudokite „Impulso energija“.

### 7.3 MENIU – KELIŲ ĮRENG. MONT.

Šiuose antriniuose meniu nustatomos prie S1256 prijungtų šilumos siurblių nuostatos.

#### 7.3.1 MENIU – KONFIGŪRUOTI

##### Kelių įreng. mont.

Galimi variantai: įjungta / išjungta

##### Sist. nuostatos

Galimi variantai: Pagrindinis įrenginys / šilumos siurblys 1– 8

*Kelių įreng. mont.:* Čia nurodote, ar S1256 yra kelių komponentų įrenginio (vieno įrenginio su keliais prijungtais šilumos siurbliais) dalis.

*Sist. nuostatos:* čia nurodote, ar S1256 yra pagrindinis kelių komponentų įrenginio įrenginys. Sistemose, kuriose yra tik vienas šilumos siurblys, S1256 bus pagrindinis įrenginys. Jei įrenginyje yra kitas pagrindinis įrenginys, įveskite S1256 suteiktą ID.

*Ieškoti sumontuotų šilum. siurblių:* čia galite ieškoti prijungtų šilumos siurblių bei juos įjungti ar išjungti.



#### Įspėjimas

Kelių komponentų įrenginiuose kiekvienas šilumos siurblys turi turėti unikalų ID. Turite juos nurodyti kiekvienam prie S1256 prijungtam šilumos siurbliui.

### MENIU 7.3.2 – SUMONTUOTI ŠILUMOS SIURBLIAI

Čia pasirenkate nuostatas, kurias norite nustatyti kiekvienam šilumos siurbliui.

### MENIU 7.3.3 – ŠILUMOS SIURBLIŲ PAVADINIMAI

Čia galite suteikti pavadinimus prie S1256 prijungtiems šilumos siurbliams.

### 7.3.4 MENIU – SUJUNGIMAS

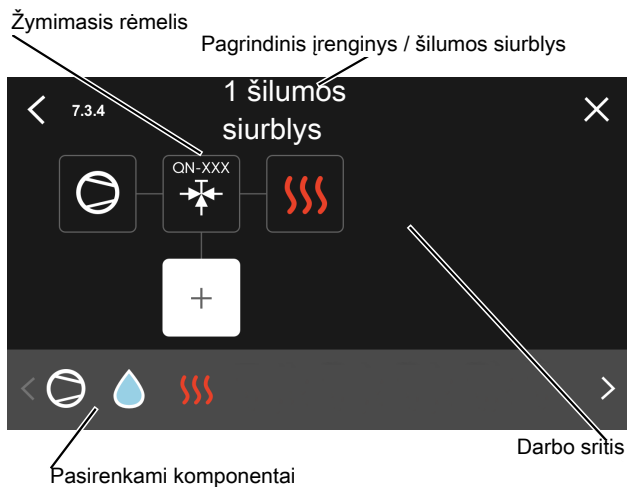
Čia galite nustatyti savo sistemos vamzdžių sujungimo schemą patalpų šildymo ir bet kokių priedų atžvilgiu.



#### REKOMENDACIJA

Prijungimo galimybių pavyzdžiai pateikiami nibe.eu.

Šiame meniu yra prijungimo galimybių atmintis, vadinasi, valdymo sistema įsimena, kaip prijungiamas konkretus perjungimo vožtuvas, ir automatiškai įveda teisingas prijungimo reikšmes, kai kitą kartą naudojate tokį pat perjungimo vožtuvą.



**Pagrindinis įrenginys / šilumos siurblys:** čia pasirenkate, kuriam šilumos siurbliui bus taikoma sujungimo nuostata (jei šilumos siurblys sistemoje tik vienas, bus rodomas tik pagrindinis įrenginys).

**Prijungimo darbo vieta:** čia rodoma sistemos prijungimo schema.

**Kompresorius:** čia pasirinkite, ar šilumos siurblio kompresorius bus blokuojamas (gamyklinis nustatymas), valdomas iš išorės per pasirenkamą įvadą ar standartiniu būdu (pavyzdžiui, sujungus su karšto vandens tiekimo ir pastato šildymo sistemomis).

**Žymimasis rėmelis:** Paspauskite žymimąjį rėmelį, kurį norite keisti. Pasirinkite vieną iš pasirenkamų komponentų.

Simbolis	Aprašas
	Blokuojamas
	Kompresorius (standartinis)
	Kompresorius (valdomas išoriškai)
	Kompresorius (užblokuotas)
	Trieigis vožtuvas Žymėjimai virš perjungimo vožtuvo rodo, kuriose vietose jis yra sujungtas elektros laidais (EB100 = pagrindinis įrenginys, EB101 = šilumos siurblys, 1 ir pan.).
	Karšto vandens tiekimas. Kelių komponentų įrenginyje: karštas vanduo iš pagrindinio įrenginio ir (arba) karštas vanduo iš kelių skirtingų šilumos siurblių.

Simbolis	Aprašas
	Karšto vandens tiekimas naudojant pagalbinį šilumos siurblių kelių komponentų įrenginyje.
	Baseinas 1
	Baseinas 2
	Šildymas (pastato šildymas, rodo bet kokią papildomą klimato sistemą)

### 7.3.5 MENIU. SERIJOS NUMERIS

Čia sistemos oro / vandens šilumos siurbliams priskiriamas serijos numeris. Šis meniu rodomas tik tuo atveju, jei bent vienas prijungtas oro / vandens šilumos siurblys neturi serijos numerio, pvz., pakeitus valdymo plokštę.

#### Įspėjimas

Šis meniu rodomas tik tuo atveju, jei bent vienas prijungtas šilumos siurblys neturi serijos numerio. (Taip nutikti gali, kai atliekami techninio aptarnavimo darbai.)

### 7.4 MENIU – PASIRENK. ĮVESTYS / IŠVESTYS

Čia galite nurodyti, kur reikia prijungti išorinę perjungimo funkciją – prie vieno iš AUX įvadų, esančių gnybtų bloke X28, ar prie AUX išvado, esančio gnybtų bloke X27.

### 7.5 MENIU – ĮRANKIAI

Čia galite rasti priežiūros ir aptarnavimo darbų funkcijų.

#### 7.5.1 MENIU – BAND. ŠILUMOS SIURBLYS



##### pastaba

Šis meniu ir jo antriniai meniu yra skirti šilumos siurbliui išbandyti.

Mėginant naudoti šį meniu kitiems tikslams, galima taip išreguliuoti sistemą, kad ji neveiks taip, kaip turėtų.

#### 7.5.2 MENIU – GRINDŲ DŽIOVINIMO FUNKCIJA

##### Trukmės laikotarpis 1 – 7

Nuostatų diapazonas: 0 – 30 d.

##### temperatūros laikotarpis 1 – 7

Nustatymo diapazonas: 15–70 °C

Čia galite nustatyti funkciją grindų džiovinimui.

Galite nustatyti ne daugiau kaip septynis laikotarpus, nurodant skirtingas apskaičiuotas tiekimo temperatūras. Jei reikia naudoti mažiau nei septynis laikotarpus, likusiems laikotarpiams nustatykite 0 dienų vertę.

Ijungus grindų džiovinimo funkciją matomas skaitiklis, parodantis, kiek dienų funkcija buvo aktyvi. Funkcija skaičiuoja laipsnius / minutes taip pat kaip ir įprasto šildymo metu, tik tiekiamo srauto temperatūros, nustatytos tam tikram laikotarpiui.



### pastaba

Grindų džiovinimo metu šildymo terpės siurblys veikia 100 % pajėgumu, nepriklausomai nuo nuostatos 7.1.2.2 meniu.



### REKOMENDACIJA

Jei reikia naudoti eksploataavimo režimą „Tik papildomi šildymo šaltiniai“, pasirinkite jį meniu 4.1.

Siekiant užtikrinti tolygesnę tiekiamo srauto temperatūrą, papildomą šildymo sistemą galima paleisti anksčiau, 7.1.10.3 meniu nustatant parinkties „Santykinė DM vertė, paleidžianti papildomą šildymo sistemą“ vertę -80. Pasibaigus grindų džiovinimo laikotarpiams, 4.1 ir 7.1.10.3 meniu nustatykite iš naujo pagal ankstesnes nuostatas.

### 7.5.3 MENIU – PRIVERST. VALD.

Čia galite priverstinai valdyti įvairius įrangos komponentus. Tačiau svarbiausios saugos funkcijos išliks įjungtos.



### pastaba

Priverstinis valdymas skirtas naudoti tik trikčių diagnostikos tikslais. Naudojami funkciją ne pagal paskirtį galite pažeisti savo įrenginio komponentus.

### 7.5.6 MENIU. INVERTERIO KEITIMAS

Šiame meniu yra vadovas, naudojamas keičiant inverterį.

Šis meniu matomas tik tada, kai nutrūksta ryšys su inverteriu.

### 7.5.8 MENIU. EKRANO UŽRAKTAS

Čia galite pasirinkti įjungti S1256 ekrano užraktą. Įjungiant būsite paprašyti įvesti reikiamą kodą (keturių skaitmenų). Kodas naudojamas, kai:

- išjungiamas ekrano užraktas;
- keičiamas kodas;
- ekranas paleidžiamas po neaktyvumo laikotarpio;
- paleidžiant S1256.

### 7.5.9 MENIU – „MODBUS“ TCP/IP

Galimi variantai: įjungta / išjungta

Šiame meniu įjungiamas „Modbus“ TCP/IP. Daugiau informacijos rasite 67 psl.

### 7.6 MENIU – GMKL. NUSTAT. PRIEŽ.

Čia galite visų nustatymų vertes (įskaitant naudotojui prieinamus) grąžinti į gamyklines vertes.

Be to, čia galite pasirinkti naujus inverterio parametrus.



### pastaba

Nustačius gamyklines nuostatas iš naujo, kitą kartą paleidžiant S1256, bus rodomas paleidimo vadovas.

### 7.7 MENIU – PALEIDIMO VADOVAS

Ijungus S1256 pirmą kartą, paleidimo vadovas atidaromas automatiškai. Naudojami šį meniu galite jį paleisti rankiniu būdu.

### 7.8 MENIU – SPARTUS PALEIDIMAS

Čia galite sparčiai paleistii kompresorių.

Norint naudoti spartaus paleidimo funkciją turi būti bent vienas iš šių kompresoriaus poreikių:

- šildymas
- karštas vanduo
- vėsinimas (reikalingas priedas)
- baseinas (reikalingas priedas)



### įspėjimas

Nustačius per daug sparčių paleidimų per trumpą laiką galima sugadinti kompresorių ir jo pagalbinę įrangą.

### 7.9 MENIU. REGISTRAI

Šiame meniu yra registrai, kuriuose kaupiama informacija apie avarinius signalus ir atliktus pakeitimus. Šis meniu skirtas naudoti trikčių diagnostikai.

### 7.9.1 MENIU. KEITIMŲ REGISTRAS

Čia galite perskaityti visus ankstesnius valdymo sistemos pakeitimus.



### pastaba

Pakeitimų registras išsaugomas paleidžiant iš naujo ir lieka nepakitęs pritaikius gamyklos nustatymus.

### 7.9.2 MENIU. IŠPLĖSTINIS AVARINIŲ SIGNALŲ REGISTRAS

Šis registras skirtas trikčių diagnostikai.

### 7.9.3 MENIU. JUODOJI DĖŽĖ

Naudojant šį meniu galima eksportuoti visus registrus (pakeitimų registrą, išplėstinį avarinių signalų registrą) į USB atmintinę. Prijunkite USB atmintinę ir pasirinkite norimą (-us) eksportuoti registrą (-us).

# Priežiūra

## Priežiūros veiksmai



### pastaba

Techninę priežiūrą turi atlikti tik atitinkamą patirtį turintys asmenys.

Keičiant S1256 sudėtines dalis, turi būti naudojamos tik NIBE atsarginės dalys.

## AVARINIS REŽIMAS



### pastaba

Pirmiausia užpildykite sistemą vandeniu ir tik tada ją paleiskite. Priešingu atveju sistemos komponentai gali būti sugadinti.

Avarinis režimas naudojamas sutrikus įrenginio veikimui ir atliekant priežiūros darbus.

Kai yra įjungtas avarinis režimas, būsenos lemputė šviečia geltonai.

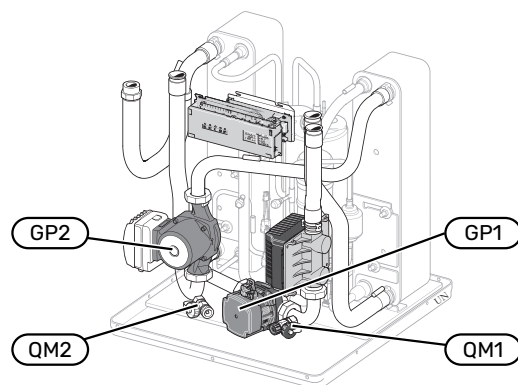
Avarinį režimą galite suaktyvinti tiek tada, kai S1256 veikia, tiek ir tada, kai jis yra išjungtas.

Norėdami suaktyvinti, kai S1256 veikia, paspauskite ir palaikykite įjungimo / išjungimo mygtuką (SF1) 2 sek. ir išjungimo meniu pasirinkite „avarinis režimas“.

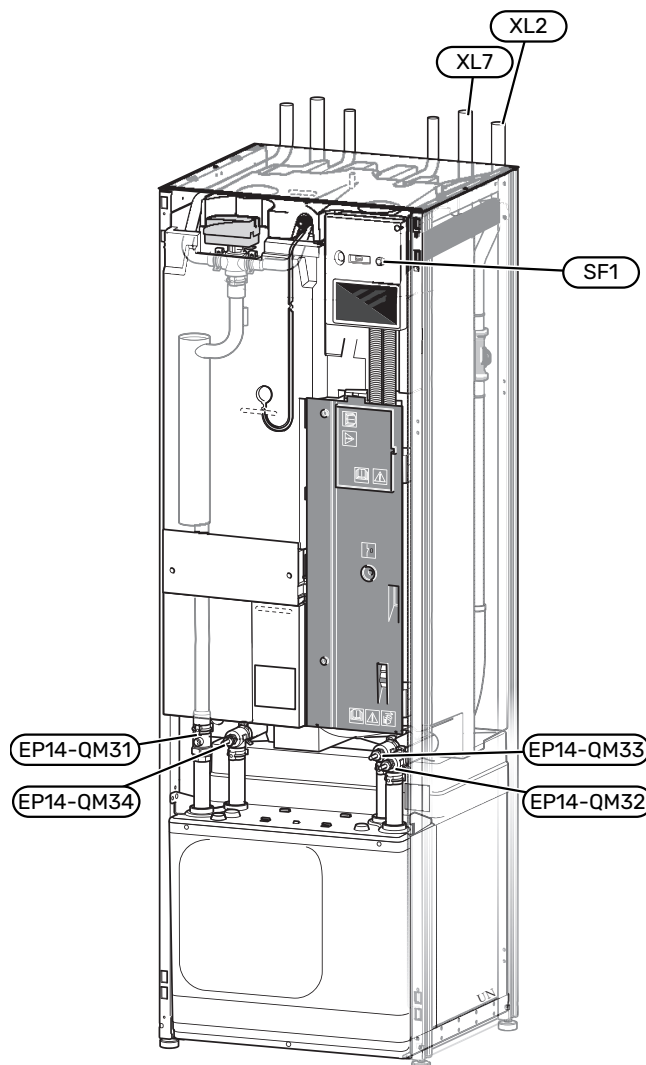
Norėdami suaktyvinti avarinį režimą, kai S1256 yra išjungtas, paspauskite ir palaikykite įjungimo / išjungimo mygtuką (SF1) 5 sek. (Išjunkite avarinį režimą vieną kartą paspausdami.)

Kai S1256 veikia avariniu režimu, ekranas yra išjungtas, o pagrindinės funkcijos – aktyvios.

- Panardinamasis šildytuvas veikia palaikydamas apskaičiuotąją tiekiamą temperatūrą. Jei nėra lauko temperatūros jutiklio (BT1), panardinamasis šildytuvas palaiko didžiausią tiekiamo srauto temperatūrą, nustatytą meniu 1.30.6 – „Didžiausia tiekama šiluma“.
- Kompresorius ir sūrymo siurblys yra išjungti, veikia tik šildymo terpės siurblys bei papildoma elektrinė šildymo sistema. Maks. panardinamojo šildytuvo galia veikiant avariniu režimu, ribojama pagal meniu 7.1.8.2 – „Avarinis režimas“ nuostatą.



Paveikslėlyje parodytas pavyzdys, kaip gali atrodyti kompresoriaus modulis.



## VANDENS IŠLEIDIMAS IŠ KARŠTO VANDENS ŠILDYTUVO

Karšto vandens šildytuvui ištuštinti taikomas sifono principas. Vandens galima išleisti arba per išleidimo vožtuvą, įtaisytą šalto vandens įvado vamzdyje, arba įkišus žarną į šalto vandens jungtį.



### pastaba

Gali būti šiek tiek karšto vandens, kyla pavojus nusiplikyti.

## KLIMATO SISTEMOS IŠLEIDIMAS

Norint atlikti klimato sistemos priežiūros darbus, juos bus lengviau atlikti pirma išleidus iš sistemos skystį. Tai galima padaryti skirtingais būdais, priklausomai nuo to, kokius darbus reikia atlikti:



### pastaba

Gali būti šiek tiek karšto vandens, kyla pavojus nusiplikyti.

### Skysčio išleidimas iš vėsinimo modulyje esančios klimato sistemos

Jei, pavyzdžiui, reikia pakeisti šildymo terpės siurblių arba kaip nors kitaip prižiūrėti aušinimo modulį, išleiskite skystį iš klimato sistemos toliau nurodyta tvarka.

1. Uždarykite klimato sistemos uždaromuosius vožtuvus (EP14-QM31) ir (EP14-QM32).
2. Prijunkite žarną prie oro išleidimo vožtuvo (QM1) ir atidarykite vožtuvą. Ištekės šiek tiek skysčio.
3. Kad ištekėtų likęs skystis, į sistemą turi patekti oro. Norėdami įleisti oro, truputį atlaisvinkite uždaromojo vožtuvo jungtį (EP14-QM32), jungiančią šilumos siurblių su aušinimo moduliū.

Ištuštinus klimato sistemą bus galima atlikti reikiamus techninės priežiūros darbus ir (arba) pakeisti komponentus.

### Šilumos siurblyje esančios klimato sistemos išleidimas

Jeigu S1256 reikalinga techninė priežiūra, išleiskite skystį iš klimato sistemos toliau nurodyta tvarka.

1. Uždarykite klimato sistemos uždaromuosius vožtuvus, esančius šilumos siurblio išorėje (grįžtamoji ir tiekimo linija).
2. Prijunkite žarną prie oro išleidimo vožtuvo (QM1) ir atidarykite vožtuvą. Ištekės šiek tiek skysčio.
3. Kad ištekėtų likęs skystis, į sistemą turi patekti oro. Kad patektų oro, šiek tiek atlaisvinkite jungtį ties uždaromuoju vožtuvu, kuris jungia klimato sistemą ir šilumos siurblių ties jungtimi (XL2).

Ištuštinus klimato sistemą bus galima atlikti reikiamus techninės priežiūros darbus.

## Visos klimato sistemos išleidimas

Jei reikia išleisti skystį iš visos klimato sistemos, jį išleiskite taip:

1. Prijunkite žarną prie oro išleidimo vožtuvo (QM1) ir atidarykite vožtuvą. Ištekės šiek tiek skysčio.
2. Kad ištekėtų likęs skystis, į sistemą turi patekti oro. Norėdami įleisti oro, atsukite oro išleidimo varžtą aukščiausioje namo vietoje esančiame radiatoriuje.

Ištuštinus klimato sistemą bus galima atlikti reikiamus techninės priežiūros darbus.

## MIŠINIO IŠLEIDIMAS IŠ SŪRYMO SISTEMOS

Norint atlikti sūrymo sistemos priežiūros darbus, juos atlikti bus lengviau pirma išleidus iš sistemos sūrymą. Tai galima padaryti skirtingais būdais, priklausomai nuo to, kokius darbus reikia atlikti:

### Skysčio išleidimas iš mišinio sistemos aušinimo modulyje

Jei, pvz., reikia pakeisti sūrymo siurblių arba atlikti vėsinimo modulio priežiūros darbus, sūrymą iš sistemos išleiskite taip:

1. Uždarykite mišinio sistemos uždaromuosius vožtuvus (EP14-QM33) ir (EP14-QM34).
2. Prie išleidimo vožtuvo (QM2) prijunkite žarną, kitą žarnos galą įkiškite į kokį nors indą ir atidarykite vožtuvą. Į indą ištekės nedidelis kiekis mišinio.
3. Kad ištekėtų likęs mišinys, į sistemą turi patekti oro. Norėdami įleisti oro, truputį atlaisvinkite uždaromojo vožtuvo jungtį (EP14-QM33), jungiančią šilumos siurblių su aušinimo moduliū.

Ištuštinus mišinio sistemą bus galima atlikti reikiamus techninės priežiūros darbus.

### Sūrymo išleidimas iš šilumos siurblyje esančios sūrymo sistemos

Jei reikia atlikti šilumos siurblio priežiūros darbus, sūrymą iš sūrymą sistemos išleiskite tokiu būdu:

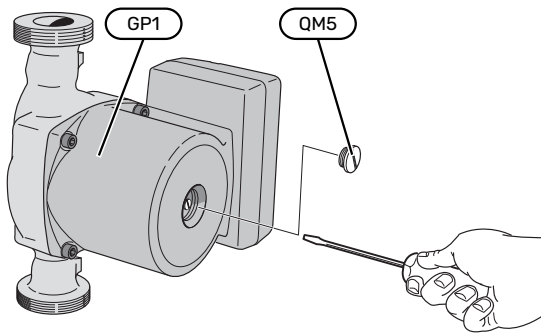
1. Uždarykite už šilumos siurblio esantį sūrymo sistemos uždaromąjį vožtuvą.
2. Prie išleidimo vožtuvo (QM2) prijunkite žarną, kitą žarnos galą įkiškite į kokį nors indą ir atidarykite vožtuvą. Į indą ištekės nedidelis kiekis mišinio.
3. Kad ištekėtų likęs sūrymas, į sistemą turi patekti oro. Kad patektų oro, šiek tiek atlaisvinkite jungtį ties uždaromuoju vožtuvu, kuris jungia mišinio pusės įrangą su šilumos siurbliu ties jungtimi ((XL7)).

Ištuštinus mišinio sistemą bus galima atlikti reikiamus techninės priežiūros darbus.

## PAGALBA CIRKULIACINIAM SIURBLIUI PRADĖTI VEIKTI

S1256 cirkuliacinis siurblys turi automatinės paleidimo pagalbos funkciją. Jei reikia, siurbį galima paleisti rankiniu būdu. Tokiais atvejais atlikite toliau nurodytus veiksmus:

1. Išjunkite S1256.
2. Nuimkite priekinį dangtį
3. Naudodami atsuktuvą, kaip pavaizduota, paspauskite sraigta, kad padėtumėte pasileisti.
4. Kol sraigtas nuspaustas, pasukite atsuktuvą bet kuria kryptimi.
5. Įjunkite S1256 ir patikrinkite, ar cirkuliacinis siurblys veikia.



Paveikslėlyje pateiktas pavyzdys, kaip gali atrodyti cirkuliacinis siurblys.

## TEMPERATŪROS JUTIKLIO DUOMENYS

Temperatūra (°C)	Varža (kOhm)	Įtampa (VDC)
-10	56,20	3,047
0	33,02	2,889
10	20,02	2,673
20	12,51	2,399
30	8,045	2,083
40	5,306	1,752
50	3,583	1,426
60	2,467	1,136
70	1,739	0,891
80	1,246	0,691

## ŠALDYMO MODULIO IŠTRAUKIMAS

Prireikus prižiūrėti ar gabenti, vėsinimo modulį galima ištraukti. Paveikslėliuose parodyta, kaip gali atrodyti vėsinimo modulis.



### pastaba

Išjunkite šilumos siurbį ir apsauginiu jungikliu išjunkite maitinimą.

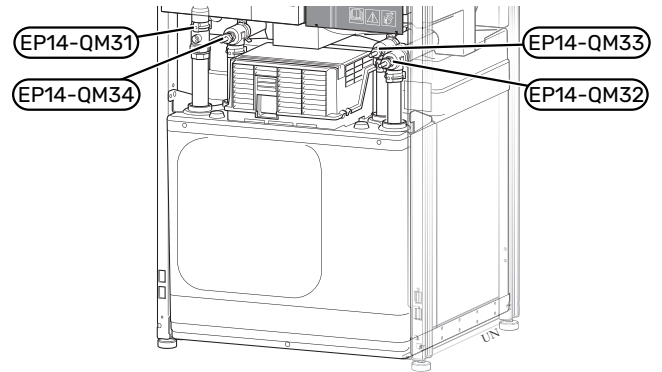


### įspėjimas

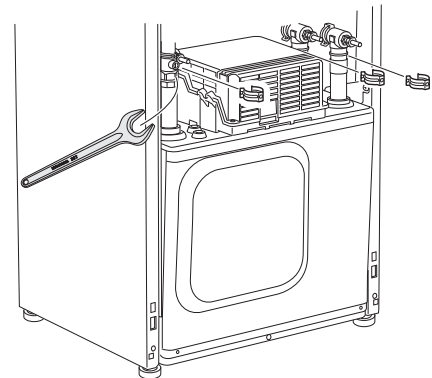
Nuimkite priekinį dangtį, kaip aprašyta 7 psl.

1. Uždarykite uždaromuosius vožtuvus (EP14-QM31), (EP14-QM32), (EP14-QM33) ir (EP14-QM34).

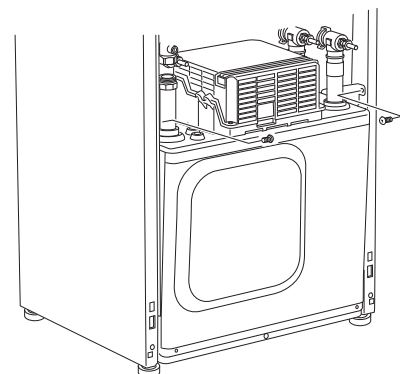
Ištuštinkite kompresoriaus modulį laikydamiesi instrukcijų, pateiktų 64 psl.



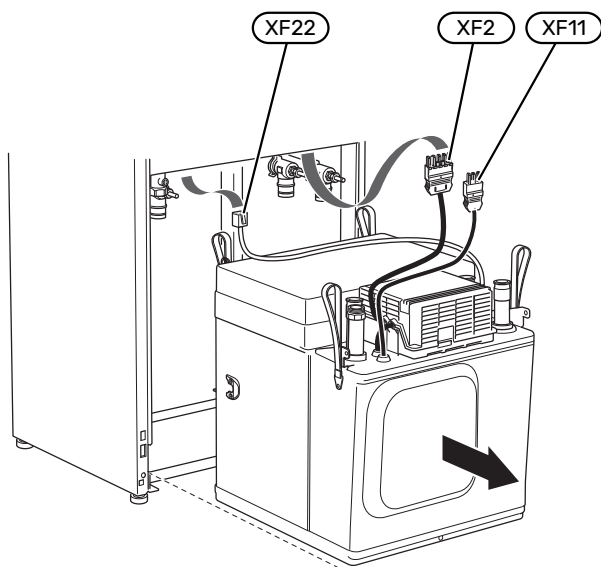
2. Pašalinkite izoliaciją.
3. Pašalinkite fiksavimo plokštelę.
4. Atjunkite vamzdžių sujungimą, esantį po uždaromuoju vožtuvu (EP14-QM31).



5. Ištraukite abu varžtus.



6. Atjunkite jungtis (XF2), (XF11) ir (XF22).
7. Atsargiai ištraukite vėsinimo modulį.



### REKOMENDACIJA

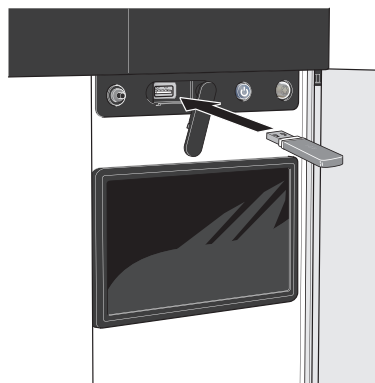
Kompresoriaus modulis montuojamas atvirkštine tvarka.



### pastaba

Surenkant uždaromuosiuose vožtuvuose (EP14-QM32), (EP14-QM33) ir (EP14-QM34) esančias žiedines tarpines reikia pakeisti pridedamomis žiedinėmis tarpinėmis.

## USB DARBINIS IŠVADAS



Kai prijungiama USB atmintinė, ekrane parodomas naujas meniu (8).

### menu 8.1 – „Atnaujinkite progr. įr.“

Programinę įrangą galite atnaujinti naudodami USB atmintinę naudodamiesi meniu 8.1 – „Atnaujinkite progr. įr.“.



### pastaba

Norint atnaujinti naudojant USB atmintinę, joje turi būti failas su NIBE S1256 programine įranga.

S1256 programinę įrangą galima atsisiųsti iš <https://myuplink.com>.

Ekrane rodomas vienas ar keli failai. Pasirinkite failą ir paspauskite „Gerai“.



### REKOMENDACIJA

Atnaujinus programinę įrangą, S1256 meniu nustatymai neatstatomi.



### įspėjimas

Jei naujinimas nutraukiamas dar neatlikus (pvz., nutrūkus energijos tiekimui), programinė įranga automatiškai atkuriamą į ankstesnę versiją.

## menu 8.2 – Registravimas

### Intervalas

Nuostatų diapazonas: 1 sek. – 60 min.

Čia galite pasirinkti, kaip esamas matavimo vertės S1256 turi būti išsaugotos registro faile, USB atmintinėje.

1. Nustatykite pageidaujimą intervalą tarp registru.
2. Pasirinkite „Pradėti registruoti“.
3. Aktualios S1256 matavimų vertės dabar nustatytu intervalu bus išsaugotos faile USB atmintinėje iki tol, kol pasirinksite „Baigti registruoti“.

## Įspėjimas

Prieš išimdami USB atmintinę, pasirinkite „Baigti registruoti“.

### Grindų džiovinimo registravimas

Čia galite įrašyti grindų džiovinimo žurnalą į USB atmintinę ir taip pamatyti, kada betoninė plokštė pasiekė tinkamą temperatūrą.

- Įsitikinkite, kad meniu 7.5.2 įjungta „Grindų džiovinimo funkcija“.
- Dabar sukurtas žurnalo failas, kuriame galima nuskaityti temperatūrą ir panardinamojo šildytuvo galią. Registravimas tęsiasi tol, kol „Grindų džiovinimo funkcija“ sustabdomas.

## Įspėjimas

Prieš išimdami USB atmintinę, uždarykite „Grindų džiovinimo funkcija“.

### menu 8.3 – Valdyti nuostatas

#### Išsaugoti nuostatas

Galimi variantai: įjungta / išjungta

#### Ats. ekranas

Galimi variantai: įjungta / išjungta

#### Atkurti nustatymus

Galimi variantai: įjungta / išjungta

Šiame meniu galite išsaugoti ar įkelti meniu nuostatas į USB atmintinę arba iš jos.

*Išsaugoti nuostatas:* Čia galite išsaugoti meniu nuostatas, kad galėtumėte juos atkurti vėliau, arba nukopijuoti į kitą S1256.

*Ats. ekranas:* Čia galite išsaugoti meniu nuostatas ir matavimų vertes, pvz., energijos duomenis.

## Įspėjimas

Kai išsaugote meniu nuostatas USB laikmenoje, pakeičiate visas anksčiau USB atmintinėje išsaugotas nuostatas.

*Atkurti nustatymus:* Čia galite įkelti visas meniu nuostatas iš USB atmintinės.

## Įspėjimas

Menu nuostatų atstatymo iš USB atmintinės anuliuoti negalima.

### Rankinis programinės įrangos atkūrimas

Jei norite atkurti ankstesnę programinės įrangos versiją, atlikite toliau nurodytus veiksmus.

1. Išjunkite S1256 naudodamiesi išjungimo meniu. Būsenos lemputė užgesa, išjungimo / įjungimo mygtuko lemputė pradeda šviesti mėlynai.
2. Vieną kartą paspauskite įjungimo / išjungimo mygtuką.
3. Įjungimo / išjungimo mygtuko spalvai pasikeitus iš mėlynos į baltą, paspauskite ir palaikykite įjungimo / išjungimo mygtuką.
4. Kai būsenos lemputės spalva pasikeis į žalią, atleiskite įjungimo / išjungimo mygtuką.

## Įspėjimas

Jei būsenos lemputė kuriuo nors metu nors taptų geltona, reiškia, kad S1256 veikimas avariniu režimu baigėsi, o programinė įranga nebuvo atkurta.



### REKOMENDACIJA

Jei USB atmintyje turite ankstesnę programinės įrangos versiją, galite ją įdiegti, užuot rankiniu būdu atkūrę šią versiją.

### Menu 8.5 – Energijos registrų eksportavimas

Šiame meniu galite išsaugoti energijos registrus į USB atmintinę.

#### MODBUS TCP/IP

S1256 integruotas „Modbus“ TCP/IP palaikymas, kurį galima aktyvuoti meniu 7.5.9 – „Modbus“ TCP/IP“.

TCP/IP nuostatas nustatykite meniu 5.2 – „Tinklo nuostatos“.

„Modbus“ protokolas ryšiui naudoja prievadą 502.

Įskaitomas	ID	Aprašas
Read	0x04	Input Register
Read writable	0x03	Holding Register
Writable multiple	0x10	Write multiple registers
Writable single	0x06	Write single register

Ekране rodomi turimi registrai, skirti dabartiniam gaminiui ir jo įdiegtiems ir suaktyvintiems priedams.

#### Eksportuokite registrą

1. Įdėkite USB atmintinę.
2. Eikite į meniu 7.5.9 ir pasirinkite „Eksport. daž. naud. registrus“ arba „Eksport. visus registrus“. Tada jie bus saugomi USB atmintyje CSV formatu. (Šios parinktys rodomos tik tada, kai į ekraną įdėta USB atmintinė).

# Iškilę nepatogumai

Daugeliu atvejų S1256 fiksuoja triktis (triktys gali sutrikdyti komfortą) ir apie jas praneša pavojaus signalais bei ekrane rodo reikiamų atlikti veiksmų nurodymus.

## Informacijos meniu

Visos šilumos siurblio matavimų vertės surinktos meniu 3.1 – „Eksploatavimo inf.“, esančiame šilumos siurblio meniu sistemoje. Analizuojant šiame meniu esančias vertes, dažnai lengviau surasti gedimo šaltinį.

## Veiksmai pavojaus signalo atveju

Jei suveikia avarinis signalas, reiškia, kad įvyko sutrikimas ir būsenos lemputė pastoviai dega raudona šviesa. Informacija apie avarinį signalą rodoma „Smartguide“ ekrane.

### AVARINIS SIGNALAS

Avarinis signalas su raudona būsenos lempute reiškia, kad įvyko sutrikimas, kurio S1256 negali ištaisyti pats. Ekrane galite pamatyti, koks tai yra avarinis signalas, ir iš naujo jį nustatyti.

Norint grąžinti įprastą įrenginio veikimą, daugeliu atvejų pakanka pasirinkti „Nustatyti avarinį signalą iš naujo ir bandyti dar kartą“.

Jei pasirinkus parinktį „Nustatyti avarinį signalą iš naujo ir bandyti dar kartą“ įsizižiebja balta lemputė, reiškia, kad avarinis signalas buvo ištaisytas.

„Pagalbinis veikimo būdas“ – tai avarinio režimo tipas. Tai reiškia, kad įrenginys bando gaminti šilumą ir (arba) ruošia karštą vandenį, nors ir yra tam tikra triktis. Tai gali reikšti, kad kompresorius neveikia. Šiuo atveju bet kokia papildoma elektrinė šildymo sistema gamina šilumą ir (arba) karštą vandenį.



### Įspėjimas

Norint pasirinkti parinktį „Pagalbinis veikimo būdas“, 7.1.8.1 meniu – „Avar. sign. veiksmai“ reikia pasirinkti avarinio signalo veiksmą.



### Įspėjimas

Parinkties „Pagalbinis veikimo būdas“ pasirinkimas nėra tas pat, kaip avarinį signalą iššaukusio sutrikimo ištaisymas. Būsenos lemputė vis tiek švies raudonai.

## Gedimų paieška ir šalinimas

Jei veikimo sutrikimas nerodomas ekrane, galima pasinaudoti šiais patarimais:

### PAGRINDINIAI VEIKSMAI

Pradėkite patikrindami šiuos elementus:

- Namo saugiklių grupės ir pagrindiniai saugikliai.
- Namo įžeminimo grandinės pertraukiklis.
- Miniatiūrinis jungtuvas, skirtas S1256 (FC1).
- Temperatūros ribotuvas, skirtas S1256 (FQ10).
- Tinkamai nustatytas apkrovos kontrolės prietaisas.

### ŽEMA KARŠTO VANDENS TEMPERATŪRA ARBA PER MAŽAI KARŠTO VANDENS

- Uždarytas arba per daug pridarytas išorėje montuojamas karšto vandens pildymo vožtuvas.
  - Atidarykite šį vožtuvą.
- Nustatyta per žema maišymo vožtuvo (jei įrengtas) reikšmė.
  - Sureguliuokite maišymo vožtuvą.
- S1256 veikia netinkamu režimu.
  - Atidarykite 4.1 meniu – „Eksploatavimo režimas“. Jei pasirinktas režimas „Automatinis“, pasirinkite didesnę „Išj. pap. šil.“ vertę 7.1.10.2 meniu – „Aut. režimo nustat.“.
  - Jei pasirinktas režimas „Rankinis“, pasirinkite „Papildoma šiluma“.
- Didelis karšto vandens sunaudojimas.
  - Palaukite, kol bus paruoštas karštas vanduo. Laikina didesnę karšto vandens gamybą galima įjungti „Karštas vanduo“ pagrindiniame ekrane, esančiame 2.1 meniu – „Daugiau karšt. vand.“, arba apsilankius „myUplink“.
- Per mažas karšto vandens nustatymas.
  - Atidarykite 2.2 meniu – „Karšto vandens poreikis“ ir pasirinkite didesnio poreikio režimą.
- Veikiant funkcijai „Išmanusis valdymas“ bloga prieiga prie karšto vandens.

- Jei ilgesnį laiką karšto vandens buvo sunaudojama mažai, bus tiekiamas mažiau karšto vandens nei įprastai. Įjunkite „Daugiau karšt. vand.“ per „Karštas vanduo“ pagrindiniame ekrane, esančiame meniu 2.1 – „Daugiau karšt. vand.“, arba apsilankę „myUplink“.
- Per žemas karšto vandens pirmaeiliskumas arba jis nenustatytas.
  - Atidarykite 7.1.10.1 meniu – „Eksp. prioritet. nustatymas“ ir padidinkite laikotarpį, kurio metu karštam vandeniui ruošti bus teikiama pirmenybė. Atminkite, kad pailginus karšto vandens ruošimo laiką, sutrumpės šildymo laikas, dėl to patalpų temperatūra gali būti žemesnė arba netolygi.
- Režimas „Atostogos“ suaktyvinamas naudojant 6 meniu.
  - Atidarykite 6 meniu ir jį išjunkite.

## ŽEMA KAMBARIO TEMPERATŪRA

- Keliuose kambariuose užsukti termostatai.
  - Kuo didesniame patalpų skaičiuje nustatykite termostatus į maksimalią padėtį. Patalpos temperatūrą reguliuokite naudodamiesi pagrindiniu ekranu „Šildymas“, o ne užsukdami termostatus.
- S1256 veikia netinkamu režimu.
  - Atidarykite 4.1 meniu – „Eksploatavimo režimas“. Jei pasirinktas režimas „Automatinis“, pasirinkite didesnę „Išjungti šildymą“ vertę 7.1.10.2 meniu – „Aut. režimo nustat.“.
  - Jei pasirinktas režimas „Rankinis“, pasirinkite „Šildymas“. Jei to nepakanka, taip pat pasirinkite „Papildoma šiluma“.
- Nustatyta per žema automatinės šildymo valdymo sistemos vertė.
  - Reguluokite naudodami išmanųjį vadovą arba pagrindinį ekraną „Šildymas“
  - Jei patalpų temperatūra yra žema tik esant šaltam orui, kreivės nuolydį gali tekti padidinti į viršų 1.30.1 meniu. „Šildymo kreivė“.
- Per žemas šilumos pirmaeiliskumas arba jis nenustatytas.
  - Atidarykite 7.1.10.1 meniu – „Eksp. prioritet. nustatymas“ ir padidinkite laikotarpį, kurio metu šildymui bus teikiama pirmenybė. Atminkite, kad ilginant šildymo laiką, mažinamas karšto vandens ruošimo laikas, dėl to gali būti ruošiamas mažesnis karšto vandens kiekis.
- Režimas „Atostogos“ suaktyvinamas naudojant meniu 6 – „Grafiko sudarymas“.
  - Atidarykite 6 meniu ir jį išjunkite.
- Įjungtas išorinis perjungiklis, skirtas patalpų temperatūrai keisti.
  - Patikrinkite visus išorinius perjungiklius.
- Klimato sistemoje yra oro.
  - Išleiskite orą iš klimato sistemos.

- Uždaryti klimato sistemos vožtuvai (QM31), (QM32).
  - Atidarykite šiuos vožtuvus.

## AUKŠTA KAMBARIO TEMPERATŪRA

- Nustatyta per aukšta automatinės šildymo valdymo sistemos vertė.
  - Reguluokite naudodami išmanųjį vadovą arba pagrindinį ekraną „Šildymas“
  - Jei patalpų temperatūra per aukšta tik esant šaltam orui, kreivės nuolydį gali tekti sumažinti į apačią 1.30.1 meniu. „Šildymo kreivė“.
- Įjungtas išorinis perjungiklis, skirtas patalpų temperatūrai keisti.
  - Patikrinkite visus išorinius perjungiklius.

## NEVIENODA KAMBARIO TEMPERATŪRA.

- Netinkamai nustatyta šildymo kreivė.
  - Pakoreguokite šildymo kreivę meniu. 1.30.1.
- Nustatyta per didelė „dT esant PLT“ vertė.
  - Atidarykite 7.1.6.2 meniu (srauto nust. klimato sistema) ir sumažinkite vertę PLT.
- Nevienodas srautas į radiatorius.
  - Sureguliuokite srauto pasiskirstymą tarp radiatorių.

## ŽEMAS SLĖGIS SISTEMOJE

- Klimato sistemoje nepakanka vandens.
  - Užpildykite klimato sistemą vandeniu ir patikrinkite, ar nėra nuotėkio (žr. skyriuje „Užpildymas ir oro išleidimas“).

## KOMPRESORIUS NEĮSIJUNGIA.

- Nėra nei šildymo ar karšto vandens poreikio, nei vėsinimo poreikio (vėsinimui reikia priedo).
  - S1256 nešildo, neruošia karšto vandens ir nevėsina.
- Kompresorius užblokuotas dėl temperatūros sąlygų.
  - Palaukite, kol temperatūra pasieks gaminio darbinį diapazoną.
- Nepasibaigė minimalus laiko intervalas tarp kompresoriaus įsijungimų.
  - Palaukite bent 30 min. ir patikrinkite, ar kompresorius įjungtas.
- Suveikė signalizacija.
  - Vadovaukitės ekrane rodomomis instrukcijomis.

## CYPIMO GARSAS RADIATORIUOSE

- Uždaryti termostatai kambariuose ir netinkamai nustatyta šildymo kreivė.
  - Kuo didesniame patalpų skaičiuje nustatykite termostatus į maksimalią padėtį. Patalpos temperatūrą koreguokite naudodamiesi pagrindiniu valdymo ekranu, o ne užsukdami termostatus.
- Nustatytas per didelis cirkuliacinio siurblio greitis.

- Atidarykite 7.1.2.2 meniu („Šildymo terpės siurblio greitis“ GP1) ir sumažinkite cirkuliacinio siurblio greitį.
- Nevienodas srautas į radiatorius.
  - Sureguliuokite srauto pasiskirstymą tarp radiatorių.

# Priedai

Išsamią informaciją apie priedus ir visų priedų sąrašą galima rasti nibe.eu.

Ne visi priedai yra prieinami visose rinkose.

## AKTYV. / PASYV. VĖSINIMAS 4 VAMZDIS ACS 45

Dalies Nr. 067 195

## AKTYVUSIS / PASYVUSIS VĖSINIMAS HPAC S40

HPAC S40 priedas yra klimato sistemos šilumokaičio modulis, pridedamas prie sistemos kartu su S1256.

Dalies Nr. 067 624

## SUJUNGIMO RINKINYS PVT 40

PVT 40 įgalina S1256 naudoti PVT plokštes kaip sūrymo šaltinį.

Dalies Nr. 057 245

## IŠORINĖ ELEKTRINĖ PAPILDOMOS ŠILUMOS SISTEMA ELK

Šiems priedams reikalinga papildoma plokštė AXC 40 (pakopomis valdomas papildomas įrenginys).

### ELK 15

15 kW, 3 X 400 V  
Dalies Nr. 069 022

### ELK 213

7–13 kW, 3 X 400 V  
Dalies Nr. 069 500

## PAPILDOMOS APLANKOS GRUPĖ ECS

Šis priedas naudojamas tada, kai S1256 sumontuotas namuose su dviem ar daugiau skirtingų šildymo sistemų, kurioms reikalinga skirtinga temperatūra srauto linijoje.

### ECS 40 (maks.80 m<sup>2</sup>)

Dalies Nr. 067 287

### ECS 41 (maždaug 80–250 m<sup>2</sup>)

Dalies Nr. 067 288

## PASYVUSIS VĖSINIMAS PCS 44

Šis priedas naudojamas tada, kai S1256 sumontuotas sistemose su pasyviuoju vėsinimu.

Dalies Nr. 067 296

## DRĖGNIO JUTIKLIS HTS 40

Šis priedas rodo drėgmės ir temperatūros vertes, taip pat jas reguliuoja šildant ir vėsinant.

Dalies Nr. 067 538

## IŠTRAUKIAMOSIOS VENTILIACIJOS MODULIS FLM S45

FLM S45 – tai ištraukiamojo oro modulis, suprojektuotas naudoti kartu iš mechaniškai ištraukto oro sugrąžintą šilumą ir gruntinių šaltinių šilumą.

### FLM S45

Dalies Nr. 067 627

### Laikiklis BAU 40

Dalies Nr. 067 666

## HRV ĮR. ERS

Šis priedas yra naudojamas norint gyvenamosioms patalpoms tiekti energiją, kuri buvo išgauta iš ventiliacijos sistemos oro. Įtaisas vėdina namą ir šildo tiekiamą orą tiek, kiek reikia.

### ERS S10-400<sup>1</sup>

Dalies Nr. 066 163

### ERS 20-250<sup>1</sup>

Dalies Nr. 066 068

### ERS 30-400<sup>1</sup>

Dalies Nr. 066 165

### ERS S40-350

Dalies Nr. 066 166

<sup>1</sup> Gali būti reikalingas išankstinio pašildymo įrenginys.

## PAPILDOMAS PAGRINDAS EF 45

Šis priedas gali būti naudojamas norint sukurti didesnę zoną S1256.

Dalies Nr. 067 152

## PAGALBINĖ RELĖ HR 10

Pagalbinė relė HR 10 naudojama norint kontroliuoti išorines fazių apkrovas nuo 1 iki 3, pvz., skysto kuro degiklius, panardinamuosius šildytuvus ir siurblius.

Dalies Nr. 067 309

## SAULĖS ENERGIJOS RYŠIO MODULIS EME 20

EME 20 naudojamas palaikyti ryšiui ir valdymui tarp saulės elementų keitiklio iš NIBE ir S1256.

Dalies Nr. 057 215

## LYGIO KONTROLĖS PRIETAISAS NV 10

Lygio kontrolės prietaisas, skirtas sūrymo lygio išplėstinėms patikroms.

Dalies Nr. 089 315

## PASYVUSIS VĖSINIMAS PCM S40/S42

PCM S40/42 leidžia išgauti pasyvų vėsinimą panaudojant uolienu, gruntinio vandens ar dirvožemio paviršiaus kolektorius.

Dalies Nr. 067 625 / 067 626

## BASEINO ŠILDYMAS POOL 40

POOL 40 naudojamas baseino šildymo funkcijai su S1256 įjungti.

Dalies Nr. 067 062

## PILDYMO VOŽTUVO RINKINYS, SŪRYMAS 25/32

Vožtuvo rinkinys, skirtas sūrymui papildyti į kolektorių. Komplekte yra dalelių filtras ir izoliacija.

### KB 25 (maks. 13 kW)

Dalies Nr. 089 368

### KB 32 (maks. 30 kW)

Dalies Nr. 089 971

## KAMBARIO ĮRENGINYS RMU S40

Patalpos temperatūros įtaisas yra priedas su integruotu patalpos jutikliu, kuris leidžia valdyti ir stebėti S1256 iš kitos būsto vietos nei ta, kurioje jis yra.

Dalies Nr. 067 650

## **SAULĖS KOLEKTORIŲ PAKETAS NIBE PV**

NIBE PV yra modulinė sistema, sudaryta iš saulės kolektorių, surinkimo dalių ir keitiklių, naudojamų savai elektros energijai gaminti.

## **PRIEDŲ KORTELĖ AXC 40**

Šis priedas naudojamas norint prijungti ir valdyti aplankos vožtuvo valdomą papildomos šilumos šaltinį, pakopomis valdomą papildomą šilumos šaltinį, išorinį cirkuliacinį siurbį arba gruntinio vandens siurbį.

Dalies Nr. 067 060

## **BELAIÐŽIAI PRIEDAI**

Belaidžius priedus galima prijungti prie S1256, pvz., patalpos, drėgnio, CO<sub>2</sub> jutiklių.

Daugiau informacijos ir išsamų galimų belaidžių priedų sąrašą žr. [myuplink.com](http://myuplink.com).

## **VIRŠUTINĖ SPINTA TOC 30**

Viršutinė spinta, kurioje paslėpti visi vamzdžiai / vėdinimo kanalai.

**Aukštis 245 mm**

Dalies Nr. 067 517

**Aukštis 345 mm**

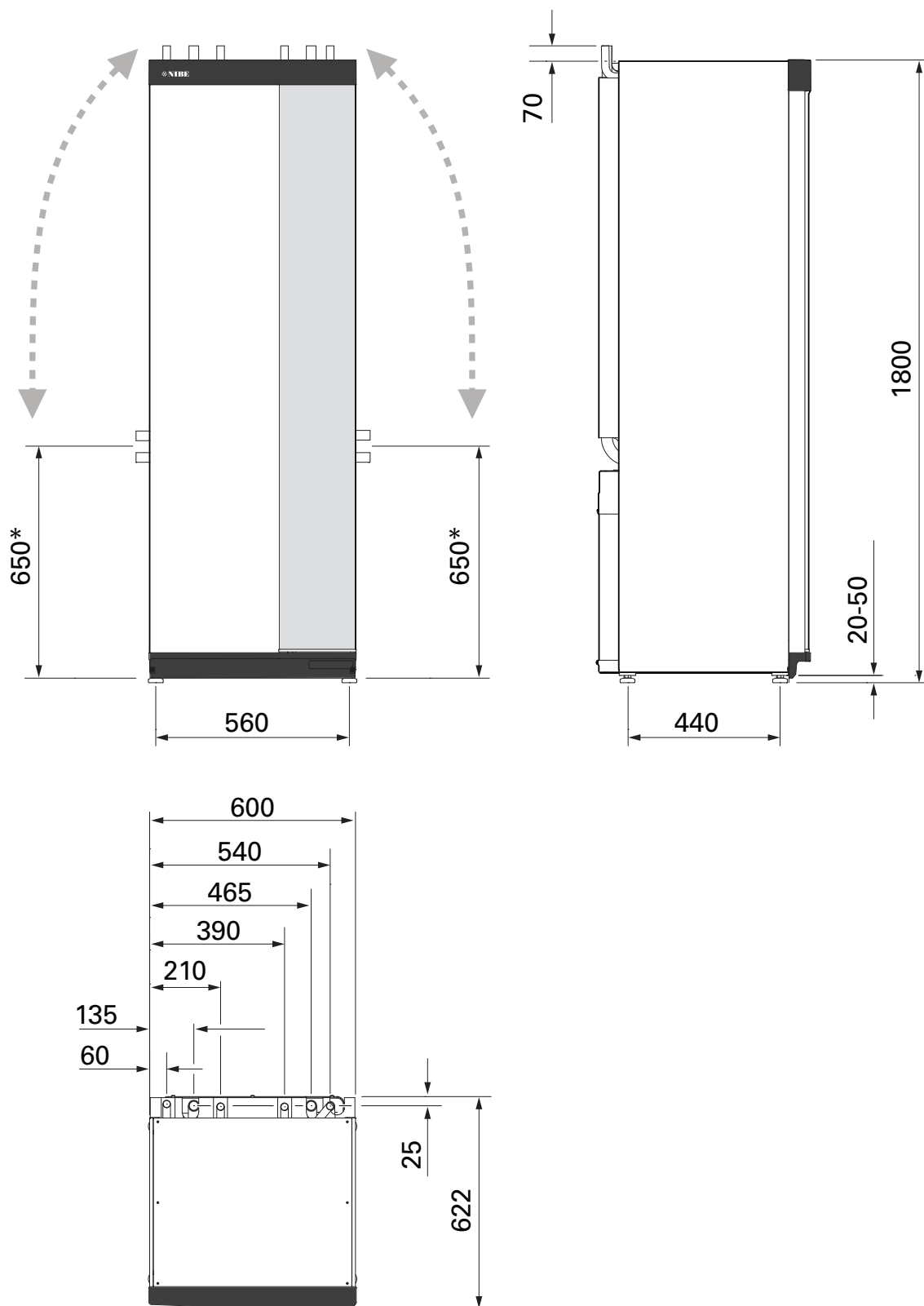
Dalies Nr. 067 518

**Aukštis 385–635 mm**

Dalies Nr. 067 519

# Techniniai duomenys

## Matmenys



\* Šis matmuo taikomas jungiant 90° kampu prie sūrymo vamzdžių (prijungimas iš šono). Matmuo gali skirtis maždaug  $\pm 100$  mm, nes dalis sūrymo sistemos vamzdžių yra lankstūs vamzdžiai.

# Elektros sistemos duomenys

## 1X230V

S1256-8		
Vardinė įtampa		230V ~ 50Hz
Maks. darbinė srovė su 0 kW panardinamuoju šildytuvu (rekomenduojamas vardinis saugiklio stiprumas)	$A_{rms}$	14(16)
Maks. darbinė srovė su 0,5 kW panardinamuoju šildytuvu (rekomenduojamas vardinis saugiklio stiprumas).	$A_{rms}$	16(16)
Maks. darbinė srovė su 1,5 kW panardinamuoju šildytuvu (rekomenduojamas vardinis saugiklio stiprumas).	$A_{rms}$	20(20)
Maks. darbinė srovė su 2,5 kW panardinamuoju šildytuvu (rekomenduojamas vardinis saugiklio stiprumas).	$A_{rms}$	24(25)
Maks. darbinė srovė su 4 kW panardinamuoju šildytuvu (rekomenduojamas vardinis saugiklio stiprumas)	$A_{rms}$	31(32)
Maks. darbinė srovė su 4,5 kW panardinamuoju šildytuvu (rekomenduojamas vardinis saugiklio stiprumas).	$A_{rms}$	33(40)
Papildoma galia	kW	0,5/1/1,5/2/2,5/3 /3,5/4/4,5

S1256-13		
Vardinė įtampa		230 V ~ 50 Hz
Maks. darbinė srovė su 0 kW panardinamuoju šildytuvu (rekomenduojamas vardinis saugiklio stiprumas)	$A_{rms}$	22(25)
Maks. darbinė srovė su 1 kW panardinamuoju šildytuvu (rekomenduojamas vardinis saugiklio stiprumas)	$A_{rms}$	26(32)
Maks. darbinė srovė su 2 kW panardinamuoju šildytuvu (rekomenduojamas vardinis saugiklio stiprumas)	$A_{rms}$	30(32)
Maks. darbinė srovė su 4 kW panardinamuoju šildytuvu (rekomenduojamas vardinis saugiklio stiprumas)	$A_{rms}$	39(40)
Maks. darbinė srovė su 6 kW panardinamuoju šildytuvu (rekomenduojamas vardinis saugiklio stiprumas)	$A_{rms}$	48(50)
Maks. darbinė srovė su 7 kW panardinamuoju šildytuvu (rekomenduojamas vardinis saugiklio stiprumas)	$A_{rms}$	52(63)
Papildoma galia	kW	1/2/3/4/5/6/7

## 3X230V

S1256-8		
Vardinė įtampa		230V 3 ~ 50Hz
Maks. darbinė srovė su 0 kW panardinamuoju šildytuvu (rekomenduojamas vardinis saugiklio stiprumas)	$A_{rms}$	14(16)
Maks. darbinė srovė su 0,5 kW panardinamuoju šildytuvu (rekomenduojamas vardinis saugiklio stiprumas)	$A_{rms}$	16(16)
Maks. darbinė srovė su 1,5 kW panardinamuoju šildytuvu (rekomenduojamas vardinis saugiklio stiprumas)	$A_{rms}$	20(20)
Maks. darbinė srovė su 2,5 kW panardinamuoju šildytuvu (rekomenduojamas vardinis saugiklio stiprumas)	$A_{rms}$	23(25)
Maks. darbinė srovė su 4 kW panardinamuoju šildytuvu (rekomenduojamas vardinis saugiklio stiprumas)	$A_{rms}$	21(25)
Maks. darbinė srovė su 4,5 kW panardinamuoju šildytuvu (rekomenduojamas vardinis saugiklio stiprumas)	$A_{rms}$	25(25)
Papildoma galia	kW	0,5/1/1,5/2/2,5/3 /3,5/4/4,5

S1256-13		
Vardinė įtampa		230V 3 ~ 50Hz
Maks. darbinė srovė su 0 kW panardinamuoju šildytuvu (rekomenduojamas vardinis saugiklio stiprumas)	$A_{rms}$	22(25)
Maks. darbinė srovė su 2 kW panardinamuoju šildytuvu (rekomenduojamas vardinis saugiklio stiprumas)	$A_{rms}$	28(32)
Maks. darbinė srovė su 4 kW panardinamuoju šildytuvu (rekomenduojamas vardinis saugiklio stiprumas)	$A_{rms}$	28(32)
Maks. darbinė srovė su 6 kW panardinamuoju šildytuvu (rekomenduojamas vardinis saugiklio stiprumas)	$A_{rms}$	37(40)
Maks. darbinė srovė su 9 kW panardinamuoju šildytuvu (rekomenduojamas vardinis saugiklio stiprumas)	$A_{rms}$	46(50)
Papildoma galia	kW	2/4/6/9

## 3X400V

S1256-8		
Vardinė įtampa		400 V, 3 N, ~ 50 Hz
Maks. darbinė srovė su 0 kW panardinamuoju šildytuvu (rekomenduojamas vardinis saugiklio stiprumas)	$A_{rms}$	12(16)
Maks. darbinė srovė su 0,5–6,5 kW panardinamuoju šildytuvu (rekomenduojamas vardinis saugiklio stiprumas).	$A_{rms}$	16(16)
Papildoma galia	kW	0,5/1/1,5/2/2,5/3 /3,5/4/4,5/5/5,5/6/6,5

S1256-13		
Vardinė įtampa		400 V, 3 N, ~ 50 Hz
Maks. darbinė srovė su 0 kW panardinamuoju šildytuvu (rekomenduojamas vardinis saugiklio stiprumas)	$A_{rms}$	8(10)
Maks. darbinė srovė su 1 kW panardinamuoju šildytuvu (rekomenduojamas vardinis saugiklio stiprumas)	$A_{rms}$	11(16)
Maks. darbinė srovė su 2–4 kW panardinamuoju šildytuvu (rekomenduojamas vardinis saugiklio stiprumas)	$A_{rms}$	16(20)
Maks. darbinė srovė su 5–7 kW panardinamuoju šildytuvu (rekomenduojamas vardinis saugiklio stiprumas)	$A_{rms}$	20(25)

S1256-13		
Maks. darbinė srovė su 9 kW panardinamuoju šildytuvu, reikia pakartotinio prijungimo (rekomenduojamas vardinis saugiklio stiprumas)	$A_{rms}$	22,5(25)
Papildoma galia	kW	1/2/3/4/5/6/7 (galima perjungti į 2/4/6/9)

S1256-18		
Vardinė įtampa		400 V, 3 N, ~ 50 Hz
Maks. darbinė srovė su 0 kW panardinamuoju šildytuvu (rekomenduojamas vardinis saugiklio stiprumas)	$A_{rms}$	10(10)
Maks. darbinė srovė su 1 kW panardinamuoju šildytuvu (rekomenduojamas vardinis saugiklio stiprumas)	$A_{rms}$	13(16)
Maks. darbinė srovė su 2–4 kW panardinamuoju šildytuvu (rekomenduojamas vardinis saugiklio stiprumas)	$A_{rms}$	18(20)
Maks. darbinė srovė su 5–7 kW panardinamuoju šildytuvu (rekomenduojamas vardinis saugiklio stiprumas)	$A_{rms}$	22(25)
Maks. darbinė srovė su 9 kW panardinamuoju šildytuvu, reikia pakartotinio prijungimo (rekomenduojamas vardinis saugiklio stiprumas)	$A_{rms}$	24(25)
Papildoma galia	kW	1/2/3/4/5/6/7 (galima perjungti į 2/4/6/9)
Trumpojo jungimo galia (Ssc) <sup>1</sup>	MVA	2,35

<sup>1</sup> Ši įranga atitinka IEC 61000-3-12 reikalavimus su sąlyga, kad trumpojo jungimo galia Ssc yra didesnė kaip 2,35 MVA prijungimo taške tarp kliento įrenginio maitinimo šaltinio ir elektros maitinimo tinklo arba jai lygi. Montuotojui arba naudotojui tenka atsakomybė užtikrinti (jei reikia, pasikonsultavus su energijos tiekimo operatoriumi), kad įranga būtų jungiama tik prie maitinimo šaltinio, kurio trumpojo jungimo galia Ssc yra lygi 2,35 MVA arba didesnė.

# Techniniai duomenys

Modelis		S1256-8	S1256-13	S1256-18
<b>Atiduodamosios galios duomenys pagal EN 14511</b>				
<b>Šildymo pajėgumas (P<sub>H</sub>)</b>	<b>kW</b>	<b>1,5 – 8</b>	<b>3 – 13</b>	<b>4-18</b>
<b>0/35 vardinė</b>				
Šildymo pajėgumas (P <sub>H</sub> )	kW	2,85	5,12	6,80
Tiekiamą galia (P <sub>E</sub> )	kW	0,56	1,01	1,33
COP		5,05	5,06	5,10
<b>0/45 vardinė</b>				
Šildymo pajėgumas (P <sub>H</sub> )	kW	2,62	4,81	6,45
Tiekiamą galia (P <sub>E</sub> )	kW	0,69	1,26	1,65
COP		3,80	3,81	3,91
<b>10/35 vardinė</b>				
Šildymo pajėgumas (P <sub>H</sub> )	kW	3,84	7,07	9,32
Tiekiamą galia (P <sub>E</sub> )	kW	0,54	0,96	1,30
COP		7,05	7,38	7,18
<b>10/45 vardinė</b>				
Šildymo pajėgumas (P <sub>H</sub> )	kW	3,57	6,58	8,75
Tiekiamą galia (P <sub>E</sub> )	kW	0,71	1,27	1,69
COP		5,07	5,18	5,19
<b>SCOP pagal EN 14825</b>				
Vardinė šiluminė galia (P <sub>designh</sub> )	kW	7,5	11,0	15,1
SCOP šaltas klimatas, 35 °C / 55 °C		5,95 / 4,44	6,13 / 4,46	6,22 / 4,60
SCOP vidutinis klimatas, 35 °C / 55 °C		5,67 / 4,26	5,88 / 4,29	5,94 / 4,42
<b>Energijos duomenys, vidutinis klimatas</b>				
Gaminio patalpų šildymo energijos sąnaudų klasė 35 °C / 55 °C <sup>1</sup>		A+++ / A+++	A+++ / A+++	A+++ / A+++
Sistemos patalpų šildymo energijos sąnaudų klasė 35 °C / 55 °C <sup>2</sup>		A+++ / A+++	A+++ / A+++	A+++ / A+++
Karšto vandens ruošimo našumo klasė / deklaruojamas karšto vandens ruošimo režimas <sup>3</sup>		A+ / XL	A+ / XL	A+ / XL
<b>Triukšmas</b>				
Garso galios lygis (L <sub>WAEN 12102</sub> esant 0/35	dB(A)	38 – 43	36 – 47	36 – 47
Triukšmo slėgio lygio (L <sub>PA</sub> ) reikšmės apskaičiuotos pagal EN ISO 11203 esant 0/35 ir 1 m atstumu	dB(A)	21 – 28	21 – 32	21 – 32
<b>Elektros sistemos duomenys</b>				
Sūrymo siurblio galia	W	3 -137	2 - 180	2 – 180
Terpės šildymo siurblio galia	W	2 – 63	2 – 63	2 – 75
Korpuso klasė			IPx1B	
Įranga atitinka IEC 61000-3-12 reikalavimus				
Jungčių konstrukcija atitinka IEC 61000-3-3 techninius reikalavimus				
<b>WLAN</b>				
2,412–2,484 GHz didžiausioji galia	dbm		15	
<b>Belaidžiai įrenginiai</b>				
2,405–2,480 GHz didžiausioji galia	dbm		5	
<b>Šaltnešio grandinė</b>				
Šaltnešio tipas			R454B	
GWP Šaltnešis			466	
Pildymo kiekis	kg	1,15	1,45	1,75
CO <sub>2</sub> ekviv.	tona	0,54	0,68	0,82
Slėgio jungiklio išjungimo reikšmė HP / LP	MPa (bar)	4,2 (42) / 0,3 (3)		
<b>Mišinio linija</b>				
Min. / maks. mišinio sistemos slėgis	MPa (bar)	0,05 (0,5) / 0,45 (4,5)		
Srautas P <sub>designh</sub> <sup>4 5</sup>	l/s	0,43	0,67	0,68

Modelis		S1256-8	S1256-13	S1256-18
Esamas maks. išorinis slėgis esant Pdesignh <sup>5</sup>	kPa	63	69	70
Min. / maks. įeinamojo mišinio temp.	°C	žr. schemą		
Min. išeinamojo sūrymo temp.	°C	-12		
<b>Šildymo terpės kontūras</b>				
Min. / maks. šildymo terpės sistemos slėgis	MPa (bar)	0,05 (0,5) / 0,45 (4,5)		
Srautas Pdesignh <sup>5 6</sup>	l/s	0,18	0,27	0,36
Esamas maks. išorinis slėgis esant Pdesignh <sup>5</sup>	kPa	71	72	65
Min. / maks. HM temp.	°C	žr. schemą		
<b>Vamzdžių jungtys</b>				
Sūrymo vamzdžio išor. skers. CU vamzdis	mm	28	28	28
Šildymo terpės vamzdžio išorinis skersm. CU vamzdžiai	mm	22	28	28
Karšto vandens jungimo vamzdžio išorinis skersm.	mm	22		
Šalto vandens jungimo vamzdžio išorinis skersm.	mm	22		
<b>Karšto vandens ir šildymo skyrius</b>				
Kilpos tūris (Cu / Rf / E)	l	8,0 / 8,0 / 5,0		
Vandens šildytuvo tūris (Cu / Rf / E)	l	178 / 176 / 178		
Maks. vandens šildytuvo slėgis	MPa (bar)	1,0 (10)		
<b>Galia, karšto vandens šildymas pagal EN16147</b>				
Čiaupo talpa 40°C komforto režimas Mažas, Vidutinis, Didelis.	l	235 / 250 / 275	235 / 250 / 275	235 / 250 / 275
COP <sub>DHW</sub> (čiaupo profilis XL) patogumo režimas, mažas		3,0	3,0	3,0
<b>Kompresoriaus tepalas</b>				
Tepalo tipas		POE		
Alyvos tūris	l	0,45	0,90	0,90
<b>Matmenys ir svoris</b>				
Plotis x gylis x aukštis	mm	600 x 620 x 1 800		
Lubų aukštis <sup>7</sup>	mm	1 970		
Viso šilumos siurblio svoris (Cu / Rf / E) <sup>8</sup>	kg	231 / 211 / 249	245 / 225 / 263	250 / 230 / 268
Tik kompresoriaus modulio svoris	kg	83	93,5	98,5
Dalies numeris, 1x230 V (Rf)		065 902	065 714	-
Dalies numeris, 3x230 V (Rf)		065 891	065 713	-
Dalies numeris, 3x400 V (E) T		-	065 716	-
Dalies numeris, 3x400 V (Cu/Rf/E)		065 899 / 065 898 / 065 904	065 710 / 065 712 / 065 711	065 718 / 065 720 / 065 719

1 Gaminio energijos sąnaudų klasės patalpų šildymo skalė: A+++ iki D.

2 Sistemos energijos sąnaudų klasės patalpų šildymo skalė: A+++ iki G. Sistemos energijos vartojimo efektyvumas nustatytas atsižvelgiant į gaminio temperatūros reguliatorių.

3 Karšto vandens energijos sąnaudų klasės skalė: A+ iki F.

4 Esant 18 kW, temperatūrų skirtumo vertė =4 °C, kitu atveju =3 °C

5 Sūrymo įvadas 0 °C / vandens išvadas 45 °C<sup>2</sup>

6 Kai temperatūrų skirtumas =10 °C

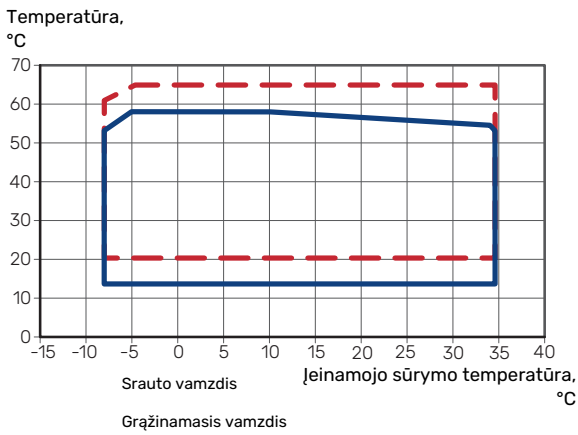
7 Aukštis be kojų yra maždaug 1 950 mm.

8 Cu: varinis, Rf: nerūdijančiojo plieno, E: emaliuotas.

## ŠILUMOS SIURBLIO DARBINIS INTERVALAS, KOMPRESORIUI VEIKIANT

Kompresoriaus tiekiamo srauto temperatūra gali siekti 65 °C, kai įtekančio sūrymo temperatūra yra -5 °C.

Kompresoriaus greitis ribojamas tam tikrose darbinio diapazono dalyse.



## KOMPRESORIAUS GREIČIO NUSTATYMO SCHEMA

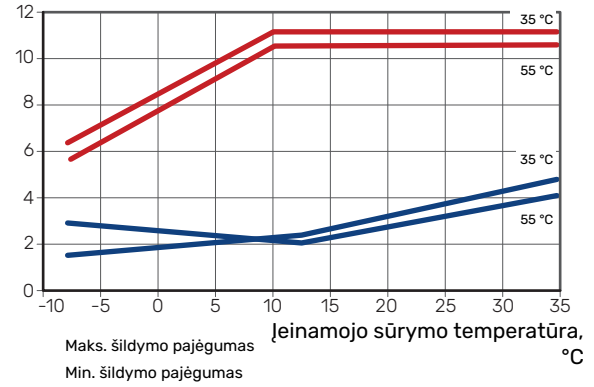
### Šildymo funkcija 35 °C ir 55 °C

Šilumos siurblio matmenų schema.

#### S1256-8

Šildymo pajėgumas,

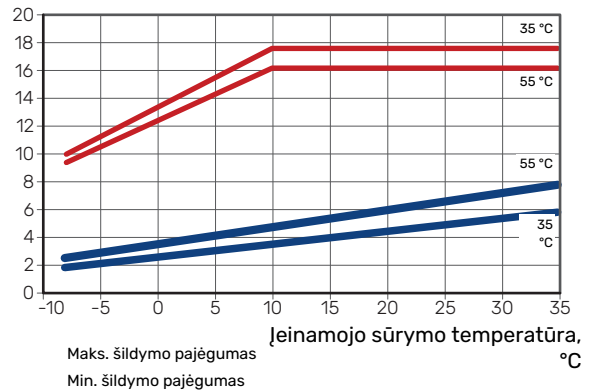
kW



#### S1256-13

Šildymo pajėgumas,

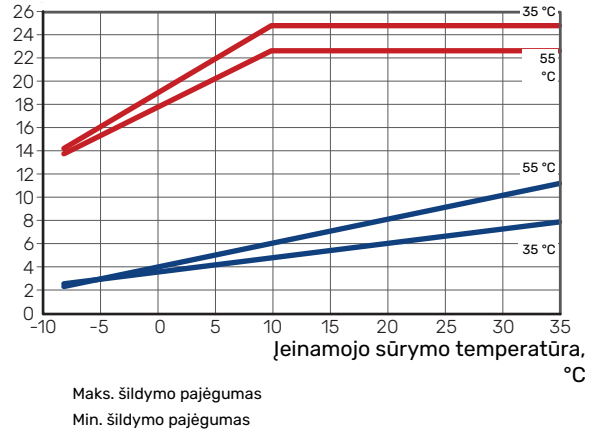
kW



#### S1256-18

Šildymo pajėgumas,

kW



## Vėsinimas (tam reikalingi priedai)



### Įspėjimas

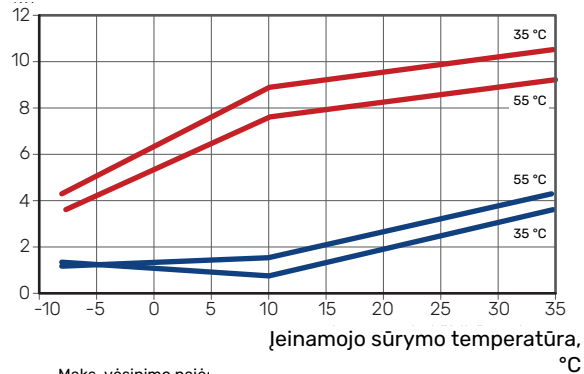
Norėdami nustatyti šilumos išmetimo mastą, žr. šildymo veikimo diagramą.

## Vėsinimo pajėgumas esant tiekiamo srauto temperatūrai 35 °C ir 55 °C

### S1256-8

Vėsinimo pajėgumas,

kW



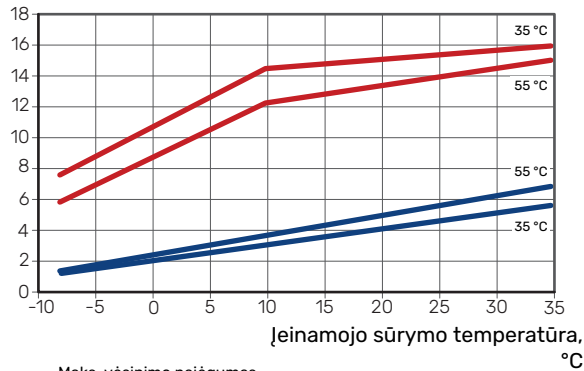
Maks. vėsinimo pajėgumas

Min. vėsinimo pajėgumas

### S1256-13

Vėsinimo pajėgumas,

kW



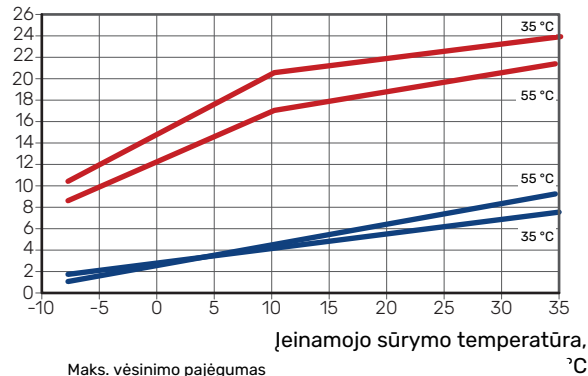
Maks. vėsinimo pajėgumas

Min. vėsinimo pajėgumas

### S1256-18

Vėsinimo pajėgumas,

kW



Maks. vėsinimo pajėgumas

Min. vėsinimo pajėgumas

# Energijos sąnaudų ženklimas

## INFORMACINIS LAPAS

Tiekėjas		NIBE AB		
Modelis		S1256-8	S1256-13	S1256-18
Pasirenkama temperatūra	°C	35 / 55	35 / 55	35 / 55
Deklaruojamas čiaupo profilis karštam vandeniui ruošti		XL	XL	XL
Patalpų šildymo našumo klasė, vidutinis klimatas		A+++ / A+++	A+++ / A+++	A+++ / A+++
Karšto vandens ruošimo našumo klasė, vidutinis klimatas		A+	A+	A+
Vardinė šildymo galia ( $P_{designh}$ ), vidutinis klimatas	kW	7,5	11,0	15,1
Metinės energijos sąnaudos patalpoms šildyti, vidutinis klimatas	kWh	2 732 / 3 637	3 868 / 5 303	5 252 / 7 064
Metinės energijos sąnaudos karštam vandeniui ruošti, vidutinis klimatas	kWh	1 331	1 325	1 342
Sezoninis vidutinis patalpų šildymo našumas, vidutinis klimatas	%	219 / 162	227 / 163	230 / 169
Vandens šildymo sistemos energinis našumas, vidutinis klimatas	%	126	126	125
Garso galios lygis $L_{WA}$ patalpoje	dB	38	39	39
Vardinė šildymo galia ( $P_{designh}$ ), šaltas klimatas	kW	7,5	11,0	15,1
Vardinė šildymo galia ( $P_{designh}$ ), karštas klimatas	kW	7,5	11,0	15,1
Metinės energijos sąnaudos patalpoms šildyti, šaltas klimatas	kWh	3 107 / 4 167	4 423 / 6 081	5 988 / 8 098
Metinės energijos sąnaudos karštam vandeniui ruošti, šaltas klimatas	kWh	1 331	1 325	1 342
Metinės energijos sąnaudos patalpoms šildyti, karštas klimatas	kWh	1 765 / 2 346	2 512 / 3 413	3 352 / 4 515
Metinės energijos sąnaudos karštam vandeniui ruošti, karštas klimatas	kWh	1 331	1 325	1 342
Sezoninis vidutinis patalpų šildymo našumas, šaltas klimatas	%	230 / 169	237 / 170	241 / 176
Vandens šildymo sistemos energinis našumas, šaltas klimatas	%	126	126	125
Sezoninis vidutinis patalpų šildymo našumas, karštas klimatas	%	219 / 163	226 / 164	233 / 171
Vandens šildymo sistemos energinis našumas, šiltas klimatas	%	126	126	125
Garso galios lygis $L_{WA}$ lauke	dB	-	-	-

## ANT PAKUOTĖS PATEIKTI ENERGINIO NAŠUMO DUOMENYS

Modelis		S1256-8	S1256-13	S1256-18
Pasirenkama temperatūra	°C	35 / 55	35 / 55	35 / 55
Valdiklis, klasė		VI		
Valdiklis, našumo didinimas	%	4		
Ant pakuotės nurodytas sezoninio patalpų šildymo sistemos energinis našumas, vidutinis klimatas	%	223 / 166	231 / 167	234 / 173
Ant pakuotės nurodyta sezoninio patalpų šildymo sistemos energinio našumo klasė, vidutinis klimatas		<b>A+++</b>	<b>A+++</b>	<b>A+++</b>
Ant pakuotės nurodytas sezoninio patalpų šildymo sistemos energinis našumas, šaltas klimatas	%	234 / 173	241 / 174	245 / 180
Ant pakuotės nurodytas sezoninio patalpų šildymo sistemos energinis našumas, šiltas klimatas	%	223 / 167	230 / 168	237 / 175

Nurodant sistemos našumą, atsižvelgta ir į valdiklį. Jei prie sistemos pridedamas papildomas katilas arba šildymo naudojant saulės energiją sistema, bendrąjį sistemos našumą reikia perskaičiuoti.

## TECHNINIAI DOKUMENTAI

Modelis		S1256-8							
Šilumos siurblio tipas		<input type="checkbox"/> Oras-vanduo <input type="checkbox"/> Išleidžiamas oras-vanduo <input checked="" type="checkbox"/> Mišinys-vanduo <input type="checkbox"/> Vanduo-vanduo							
Žemos temperatūros šilumos siurblys		<input type="checkbox"/> Taip <input checked="" type="checkbox"/> Ne							
Integruotas panardinamasis šildytuvus, skirtas papildomai pašildyti		<input checked="" type="checkbox"/> Taip <input type="checkbox"/> Ne							
Kombinuotasis šildytuvus su šilumos siurbliu		<input checked="" type="checkbox"/> Taip <input type="checkbox"/> Ne							
Klimatas		<input checked="" type="checkbox"/> Vidutinis <input type="checkbox"/> Šaltas <input type="checkbox"/> Šiltas							
Pasirenkama temperatūra		<input checked="" type="checkbox"/> Vidutinė (55°C) <input type="checkbox"/> Maža (35°C)							
Taikomi standartai		EN-14825, EN-16147 & EN-12102-1							
Vardinė šiluminė galia	Prated	7,5	kW	Sezoninio patalpų šildymo sistemos energinis našumas	$\eta_s$	162	%		
Deklaruojamas patalpų šildymo sistemos našumas esant dalinei apkrovai ir lauko temperatūrai $T_j$				Deklaruojamas patalpų šildymo sistemos našumo koeficientas esant dalinei apkrovai ir lauko temperatūrai $T_j$					
$T_j = -7\text{ °C}$	Pdh	6,6	kW	$T_j = -7\text{ °C}$	COPd	3,25	-		
$T_j = +2\text{ °C}$	Pdh	4,0	kW	$T_j = +2\text{ °C}$	COPd	4,26	-		
$T_j = +7\text{ °C}$	Pdh	2,6	kW	$T_j = +7\text{ °C}$	COPd	5,02	-		
$T_j = +12\text{ °C}$	Pdh	1,8	kW	$T_j = +12\text{ °C}$	COPd	5,40	-		
$T_j = \text{biv}$	Pdh	7,5	kW	$T_j = \text{biv}$	COPd	3,03	-		
$T_j = \text{TOL}$	Pdh	7,5	kW	$T_j = \text{TOL}$	COPd	3,03	-		
$T_j = -15\text{ °C}$ (jei $\text{TOL} < -20\text{ °C}$ )	Pdh		kW	$T_j = -15\text{ °C}$ (jei $\text{TOL} < -20\text{ °C}$ )	COPd		-		
Perėjimo į dvejopo šildymo režimą temperatūra		$T_{\text{biv}}$	-10	°C	Min. lauko oro temperatūra	TOL	-10	°C	
Ciklo intervalo našumas		$P_{\text{cyc}}$		kW	Ciklo intervalo efektyvumas	COPcyc	-		
Blogėjimo koeficientas		$C_{\text{dh}}$	0,99	-	Aukščiausia tiekimo temperatūra	WTOL	65	°C	
Energijos sąnaudos dirbant kitais režimais, o ne aktyviu režimu				Papildoma šiluma					
Atjungtinis režimas	$P_{\text{OFF}}$	0,003	kW	Vardinė šiluminė galia	$P_{\text{sup}}$	0,0	kW		
Išjungto termostato režimas	$P_{\text{TO}}$	0,003	kW						
Budėjimo režimas	$P_{\text{SB}}$	0,008	kW	Sunaudotos energijos tipas	Elektros				
Karterio šildytuvo režimas	$P_{\text{CK}}$	0,010	kW						
<i>Kiti elementai</i>									
Galios valdymas	Kintamasis			Vardinis oro srautas (oras-vanduo)				$\text{m}^3/\text{h}$	
Garso galios lygis, patalpose / lauke	$L_{\text{WA}}$	38 / -	dB	Vardinis šildymo terpės srautas				$\text{m}^3/\text{h}$	
Metinės energijos sąnaudos	$Q_{\text{HE}}$	3 637	kWh	Mišinio srautas naudojant šilumos siurblius „mišinys-vanduo“ arba „vanduo-vanduo“	1,68		$\text{m}^3/\text{h}$		
<i>Naudojant kombinuotąjį šildytuvą su šilumos siurbliu</i>									
Deklaruojamas čiaupo profilis karštam vandeniui ruošti	XL			Vandens šildymo sistemos energinis našumas	$\eta_{\text{wh}}$	126	%		
Dienos energijos sąnaudos	$Q_{\text{elec}}$	6,329	kWh	Dienos kuro sąnaudos	$Q_{\text{fuel}}$	kWh			
Metinės energijos sąnaudos	AEC	1 331	kWh	Metinės kuro sąnaudos	AFC	GJ			
Kontaktinė informacija	NIBE Energy Systems – Box 14 – Hannabadvägen 5 – 285 21 Markaryd – Sweden								

Modelis		S1256-13							
Šilumos siurblio tipas		<input type="checkbox"/> Oras-vanduo <input type="checkbox"/> Išleidžiamas oras-vanduo <input checked="" type="checkbox"/> Mišinys-vanduo <input type="checkbox"/> Vanduo-vanduo							
Žemos temperatūros šilumos siurblys		<input type="checkbox"/> Taip <input checked="" type="checkbox"/> Ne							
Integruotas panardinamasis šildytuvas, skirtas papildomai pašildyti		<input checked="" type="checkbox"/> Taip <input type="checkbox"/> Ne							
Kombinuotasis šildytuvas su šilumos siurbliu		<input checked="" type="checkbox"/> Taip <input type="checkbox"/> Ne							
Klimatas		<input checked="" type="checkbox"/> Vidutinis <input type="checkbox"/> Šaltas <input type="checkbox"/> Šiltas							
Pasirenkama temperatūra		<input checked="" type="checkbox"/> Vidutinė (55°C) <input type="checkbox"/> Maža (35°C)							
Taikomi standartai		EN-14825, EN-16147 & EN-12102-1							
Vardinė šiluminė galia	Prated	11,0	kW	Sezoninio patalpų šildymo sistemos energinis našumas	$\eta_s$	163	%		
Deklaruojamas patalpų šildymo sistemos našumas esant dalinei apkrovai ir lauko temperatūrai Tj				Deklaruojamas patalpų šildymo sistemos našumo koeficientas esant dalinei apkrovai ir lauko temperatūrai Tj					
Tj = -7 °C	Pdh	9,7	kW	Tj = -7 °C	COPd	3,34	-		
Tj = +2 °C	Pdh	6,0	kW	Tj = +2 °C	COPd	4,24	-		
Tj = +7 °C	Pdh	3,8	kW	Tj = +7 °C	COPd	5,01	-		
Tj = +12 °C	Pdh	2,5	kW	Tj = +12 °C	COPd	5,33	-		
Tj = biv	Pdh	11,0	kW	Tj = biv	COPd	3,09	-		
Tj = TOL	Pdh	11,0	kW	Tj = TOL	COPd	3,09	-		
Tj = -15 °C (jei TOL < -20 °C)	Pdh		kW	Tj = -15 °C (jei TOL < -20 °C)	COPd		-		
Perėjimo į dvejopo šildymo režimą temperatūra	T <sub>biv</sub>	-10	°C	Min. lauko oro temperatūra	TOL	-10	°C		
Ciklo intervalo našumas	P <sub>cyh</sub>		kW	Ciklo intervalo efektyvumas	COP <sub>cyh</sub>		-		
Blogėjimo koeficientas	C <sub>dh</sub>	0,99	-	Aukščiausia tiekimo temperatūra	WTOL	65	°C		
Energinis sąnaudos dirbant kitais režimais, o ne aktyviu režimu				Papildoma šiluma					
Atjungtinis režimas	P <sub>OFF</sub>	0,004	kW	Vardinė šiluminė galia	P <sub>sup</sub>	0,0	kW		
Išjungto termostato režimas	P <sub>TO</sub>	0,007	kW						
Budėjimo režimas	P <sub>SB</sub>	0,010	kW	Sunaudotos energijos tipas	Elektros				
Karterio šildytuvo režimas	P <sub>CK</sub>	0,008	kW						
<i>Kiti elementai</i>									
Galios valdymas	Kintamasis			Vardinis oro srautas (oras-vanduo)					m <sup>3</sup> /h
Garso galios lygis, patalpose / lauke	L <sub>WA</sub>	39 / -	dB	Vardinis šildymo terpės srautas					m <sup>3</sup> /h
Metinės energijos sąnaudos	Q <sub>HE</sub>	5 303	kWh	Mišinio srautas naudojant šilumos siurblius „mišinys-vanduo“ arba „vanduo-vanduo“		2,20			m <sup>3</sup> /h
<i>Naudojant kombinuotąjį šildytuvą su šilumos siurbliu</i>									
Deklaruojamas čiaupo profilis karštam vandeniui ruošti	XL			Vandens šildymo sistemos energinis našumas	$\eta_{wh}$	126	%		
Dienos energijos sąnaudos	Q <sub>elec</sub>	6,294	kWh	Dienos kuro sąnaudos	Q <sub>fuel</sub>		kWh		
Metinės energijos sąnaudos	AEC	1 325	kWh	Metinės kuro sąnaudos	AFC		GJ		
Kontaktinė informacija	NIBE Energy Systems – Box 14 – Hannabadsvägen 5 – 285 21 Markaryd – Sweden								

Modelis				S1256-18			
Šilumos siurblio tipas		<input type="checkbox"/> Oras-vanduo <input type="checkbox"/> Išleidžiamas oras-vanduo <input checked="" type="checkbox"/> Mišinys-vanduo <input type="checkbox"/> Vanduo-vanduo					
Žemos temperatūros šilumos siurblys		<input type="checkbox"/> Taip <input checked="" type="checkbox"/> Ne					
Integruotas panardinamasis šildytuvas, skirtas papildomai pašildyti		<input checked="" type="checkbox"/> Taip <input type="checkbox"/> Ne					
Kombinuotasis šildytuvas su šilumos siurbliu		<input checked="" type="checkbox"/> Taip <input type="checkbox"/> Ne					
Klimatas		<input checked="" type="checkbox"/> Vidutinis <input type="checkbox"/> Šaltas <input type="checkbox"/> Šiltas					
Pasirenkama temperatūra		<input checked="" type="checkbox"/> Vidutinė (55°C) <input type="checkbox"/> Maža (35°C)					
Taikomi standartai		EN-14825, EN-16147 & EN-12102-1					
Vardinė šiluminė galia	Prated	15,1	kW	Sezoninio patalpų šildymo sistemos energinis našumas	$\eta_s$	169	%
<i>Deklaruojamas patalpų šildymo sistemos našumas esant dalinei apkrovai ir lauko temperatūrai Tj</i>				<i>Deklaruojamas patalpų šildymo sistemos našumo koeficientas esant dalinei apkrovai ir lauko temperatūrai Tj</i>			
Tj = -7 °C	Pdh	13,7	kW	Tj = -7 °C	COPd	3,37	-
Tj = +2 °C	Pdh	8,3	kW	Tj = +2 °C	COPd	4,36	-
Tj = +7 °C	Pdh	5,4	kW	Tj = +7 °C	COPd	5,21	-
Tj = +12 °C	Pdh	3,5	kW	Tj = +12 °C	COPd	5,66	-
Tj = biv	Pdh	15,2	kW	Tj = biv	COPd	3,12	-
Tj = TOL	Pdh	15,2	kW	Tj = TOL	COPd	3,12	-
Tj = -15 °C (jei TOL < -20 °C)	Pdh		kW	Tj = -15 °C (jei TOL < -20 °C)	COPd		-
Perėjimo į dvejopo šildymo režimą temperatūra	T <sub>biv</sub>	-10	°C	Min. lauko oro temperatūra	TOL	-10	°C
Ciklo intervalo našumas	P <sub>cyh</sub>		kW	Ciklo intervalo efektyvumas	COP <sub>cyh</sub>		-
Blogėjimo koeficientas	Cdh	0,99	-	Aukščiausia tiekimo temperatūra	WTOL	65	°C
<i>Energijos sąnaudos dirbant kitais režimais, o ne aktyviu režimu</i>				<i>Papildoma šiluma</i>			
Atjungtinis režimas	P <sub>OFF</sub>	0,004	kW	Vardinė šiluminė galia	P <sub>sup</sub>	0,0	kW
Išjungto termostato režimas	P <sub>TO</sub>	0,005	kW				
Budėjimo režimas	P <sub>SB</sub>	0,009	kW	Sunaudotos energijos tipas	Elektros		
Karterio šildytuvo režimas	P <sub>CK</sub>	0,012	kW				
<i>Kiti elementai</i>							
Galios valdymas	Kintamasis			Vardinis oro srautas (oras-vanduo)			m <sup>3</sup> /h
Garso galios lygis, patalpose / lauke	L <sub>WA</sub>	39 / -	dB	Vardinis šildymo terpės srautas			m <sup>3</sup> /h
Metinės energijos sąnaudos	Q <sub>HE</sub>	7 064	kWh	Mišinio srautas naudojant šilumos siurblius „mišinys-vanduo“ arba „vanduo-vanduo“		2,99	m <sup>3</sup> /h
<i>Naudojant kombinuotąjį šildytuvą su šilumos siurbliu</i>							
Deklaruojamas čiaupo profilis karštam vandeniui ruošti	XL			Vandens šildymo sistemos energinis našumas	$\eta_{wh}$	125	%
Dienos energijos sąnaudos	Q <sub>elec</sub>	6,333	kWh	Dienos kuro sąnaudos	Q <sub>fuel</sub>		kWh
Metinės energijos sąnaudos	AEC	1 342	kWh	Metinės kuro sąnaudos	AFC		GJ
Kontaktinė informacija	NIBE Energy Systems – Box 14 – Hannabadsvägen 5 – 285 21 Markaryd – Sweden						

# INDEKSAS

## 1

1 meniu – patalpų klimatas, 42

## 2

2 meniu. Karštas vanduo, 46

## 3

3 meniu. Informacija, 48

## 4

4 meniu. Mano sistema, 49

## 5

5 meniu. Prijungimas, 53

## 6

6 meniu. Planavimas, 54

## 7

7 meniu. Priežiūra, 55

## A

Alternatyvus montavimo variantas

    Buferinis rezervuaras UKV, 18

    Vandens šildytuvas su panardinamuoju šildytuvu, 18

Atidavimas eksploatuoti ir derinimo darbai, 31

    Paleidimo vadovas, 32

    Paruošiamieji darbai, 31

    Siurblio greičio nustatymas, 33

    Užpildymas ir oro išleidimas, 31

Avarinis signalas, 68

## B

Budėjimo režimas, 30

Buferinis rezervuaras UKV, 18

## D

Dangčių nuėmimas, 7

## E

Elektros jungtis, 21

    Bendroji dalis, 21

Elektros jungtys

    Apkrovos monitorius, 25

    Elektros maitinimo jungtis, 23

    Išorinės darbinės srovės valdymo sistemai prijungimas, 23

    Išorinės jungtys, 24

    Išorinis energijos skaitiklis, 24

    Išorinių jungčių variantai, 26

    Jungtys, 23

    Jutiklių prijungimas, 24

    Kambario temperatūros jutiklis, 24

    Kelių komponentų įrenginys, 25

    Lauko temperatūros jutiklis, 24

    Nustatymai, 28

    Papildomo elektros įrenginio maksimali išėjimo galia, 28

    Priedų prijungimas, 26

    Temperatūros jutiklis, išorinė srauto linija, 24

    Valdymas atsižvelgiant į energijos tiekimo tarifus, 23

Elektros maitinimo jungtis, 23

Elektros spintos, 11

Energijos sąnaudų ženklėjimas, 80

    Ant pakuotės pateikti energinio našumo duomenys, 81

    Informacinis lapas, 80

    Techniniai dokumentai, 82

## G

Galimas AUX išvado pasirinkimas (bepotencialė kintamoji relė), 28

Galimas AUX įvadų pasirinkimas, 27

Gedimų paieška ir šalinimas, 68

## I

Informacijos meniu, 68

Informacinis lapas, 80

Įrenginio tikrinimas, 5

Iškilę nepatogumai, 68

    Avarinis signalas, 68

    Gedimų paieška ir šalinimas, 68

    Veiksmai avarinio signalo atveju, 68

Išorinės darbinės srovės valdymo sistemai prijungimas, 23

Išorinės jungtys, 24

Išorinis energijos skaitiklis, 24

Išorinių jungčių variantai, 26

    Galimas AUX išvado pasirinkimas (bepotencialė kintamoji relė), 28

    Galimas AUX įvadų pasirinkimas, 27

## J

Jungimo su kitais įrenginiais variantai

    Baseinas, 20

    Dvi ar daugiau klimato sistemų, 19

    Gruntinio vandens sistema, 19

    Pasyvusis vėsinimas, 19

    Ventiliacija su šilumos grąžinimu, 19

Jungtys, 23

Jutiklių prijungimas, 24

## K

Kambario temperatūros jutiklis, 24

Karšto vandens cirkuliacijos jungtis, 18

Karšto vandens šildytuvo užpildymas, 31

Kelių komponentų įrenginys, 25

Klimato sistema, 17

Klimato sistemos ir zonos, 41

    Valdymas – įžanga, 41

Klimato sistemos išleidimas, 64

Klimato sistemos papildymas, 31

Klimato sistemos prijungimas, 17

Komforto sutrikimai

    Informacijos meniu, 68

Kompresoriaus greičio nustatymo schema, 78

Kompresoriaus modulio ištraukimas, 6, 65

Kompresoriaus modulis, 12

## L

Lauko temperatūros jutiklis, 24

## M

Matmenys, 73

Matmenys ir vamzdžių jungtys, 15

Modbus TCP/IP, 67

Montavimo alternatyva

    Karšto vandens cirkuliacijos prijungimas, 18

Montavimui reikalingas plotas, 6

## N

Naršymas

    Žinyno meniu, 39

Nustatymai, 28

    Avarinis režimas, 30

## O

Oro išleidimas iš klimato sistemos, 31

Oro išleidimas iš sūrymo sistemos, 32

## **P**

- Pagalba paleidžiant cirkuliacinį siurblį, 65
- Pagalbos meniu, 39
- Pakartotinis derinimas ir oro išleidimas, 33
  - Siurblio galios schema, mišinio įrangos pusė, neautomatinis veikimas, 33
  - Siurblio reguliavimas, automatinis veikimas, 33
  - Siurblio reguliavimas, neautomatinis veikimas, 33
- Paleidimo vadovas, 32
- Papildomo elektros įrenginio maksimali išėjimo galia, 28
- Papildomo elektros kaitinimo elemento maksimali galia
  - Panardinamojo šildytuvo galios pakopos, 29
- Papildomo elektros kaitinimo elemento maksimali išėjimo galia
  - Nustatymas ties maksimalia elektros galia, 30
- Paruošiamieji darbai, 31
- Priedai, 72
- Priedų prijungimas, 26
- Priežiūra, 63
- Priežiūros veiksmai
  - Klimato sistemos išleidimas, 64
  - Kompresoriaus modulio ištraukimas, 65
  - Modbus TCP/IP, 67
  - Pagalba paleidžiant cirkuliacinį siurblį, 65
  - Sūrymo išleidimas iš sūrymo sistemos, 64
  - Temperatūros jutiklio duomenys, 65
  - USB darbinis išvadas, 66
  - Vandens išleidimas iš karšto vandens šildytuvo, 63
- Pristatymas ir naudojimas
  - Dangčių nuėmimas, 7
  - Patiktos sudedamosios dalys, 7
- Pristatymas ir tvarkymas, 6
  - Izoliacijos dalių nuėmimas, 9
  - Kompresoriaus modulio ištraukimas, 6
  - Montavimui reikalingas plotas, 6
  - Surinkimas, 6
  - Transportavimas, 6

## **S**

- Saugos informacija
  - Įrenginio tikrinimas, 5
  - Serijos numeris, 4
  - Simboliai, 4
  - Ženklimas, 4
- Serijos numeris, 4
- Simboliai, 4
- Simbolių paaiškinimas, 14
- Sistemos energetinio našumo duomenys, 81
- Sistemos schema, 15
- Siurblio galios schema, mišinio įrangos pusė, neautomatinis veikimas, 33
- Siurblio reguliavimas, automatinis veikimas, 33
  - Klimato sistema, 33
  - Mišinio pusės įranga, 33
- Siurblio reguliavimas, neautomatinis veikimas, 33
  - Klimato sistema, 34
- Srovės jutiklių prijungimas, 25
- Sūrymo išleidimas iš sūrymo sistemos, 64
- Sūrymo pusės įranga, 16
- Sūrymo sistemos užpildymas ir oro išleidimas, 31
- Surinkimas, 6
- Svarbi informacija, 4
  - Ženklimas, 4

## **Š**

- Šaltas ir karštas vanduo, 17
  - Šalto ir karšto vandens prijungimas, 17
- Šilumos siurblio darbinis intervalas, 78

## **Šilumos siurblio konstrukcija, 10**

- Elektros spintų sudedamųjų dalių išdėstymas, 11
- Elektros spintų sudedamųjų dalių sąrašas, 11
- Sudedamųjų dalių išdėstymas, 10
- Sudedamųjų dalių išdėstymas, kompresoriaus modulis, 12
- Sudedamųjų dalių sąrašas, 10
- Sudedamųjų dalių sąrašas, kompresoriaus modulis, 12

## **T**

- Tarifo kontrolė, 23
- Techniniai dokumentai, 82
- Techniniai duomenys, 73, 76
  - Energijos sąnaudų ženklimas, 80
  - Informacinis lapas, 80
  - Sistemos energetinio našumo duomenys, 81
  - Techniniai dokumentai, 82
  - Kompresoriaus greičio nustatymo schema, 78
  - Matmenys, 73
  - Šilumos siurblio darbinis intervalas, 78
  - Techniniai duomenys, 76
- Temperatūros jutiklio duomenys, 65
- Temperatūros jutiklis, išorinė srauto linija, 24
- Tiekiamos sudedamosios dalys, 7
- Transportavimas, 6

## **U**

- USB darbinis išvadas, 66
- Užpildymas ir oro išleidimas, 31
  - Karšto vandens šildytuvo užpildymas, 31
  - Sūrymo sistemos užpildymas ir oro išleidimas, 31

## **V**

- Valdymas, 38
  - Valdymas – įžanga, 38
- Valdymas – įžanga, 38
- Valdymo meniu
  - 1 meniu – patalpų klimatas, 42
  - 2 meniu. Karštas vanduo, 46
  - 3 meniu. Informacija, 48
  - 4 meniu. Mano sistema, 49
  - 5 meniu. Prijungimas, 53
  - 6 meniu. Planavimas, 54
  - 7 meniu. Priežiūra, 55
- Vamzdžių ir ventiliacijos jungtys
  - Klimato sistema, 17
- Vamzdžių ir ventiliacijos sistemos jungtys
  - Klimato valdymo sistemos prijungimas, 17
- Vamzdžių jungtys, 14
  - Bendroji dalis, 14
  - Matmenys ir vamzdžių jungtys, 15
  - Simbolių paaiškinimas, 14
  - Sistemos schema, 15
  - Sūrymo pusės įranga, 16
  - Šaltas ir karštas vanduo
    - Šalto ir karšto vandens prijungimas, 17
  - Vamzdžių matmenys, 15
- Vamzdžių matmenys, 15
- Vandens išleidimas iš karšto vandens šildytuvo, 63
- Veiksmai avarinio signalo atveju, 68

## **Ž**

- Ženklimas, 4

# Kontaktinė informacija

## **AUSTRIA**

KNV Energietechnik GmbH  
Gahberggasse 11, 4861 Schörfling  
Tel: +43 (0)7662 8963-0  
mail@knv.at  
knv.at

## **FINLAND**

NIBE Energy Systems Oy  
Juurakkotie 3, 01510 Vantaa  
Tel: +358 (0)9 274 6970  
info@nibe.fi  
nibe.fi

## **GREAT BRITAIN**

NIBE Energy Systems Ltd  
3C Broom Business Park,  
Bridge Way, S41 9QG Chesterfield  
Tel: +44 (0)330 311 2201  
info@nibe.co.uk  
nibe.co.uk

## **POLAND**

NIBE-BIAWAR Sp. z o.o.  
Al. Jana Pawła II 57, 15-703 Białystok  
Tel: +48 (0)85 66 28 490  
biawar.com.pl

## **CZECH REPUBLIC**

Družstevní závody Dražice - strojírna  
s.r.o.  
Dražice 69, 29471 Benátky n. Jiz.  
Tel: +420 326 373 801  
nibe@nibe.cz  
nibe.cz

## **FRANCE**

NIBE Energy Systems France SAS  
Zone industrielle RD 28  
Rue du Pou du Ciel, 01600 Reyrieux  
Tél: 04 74 00 92 92  
info@nibe.fr  
nibe.fr

## **NETHERLANDS**

NIBE Energietechnik B.V.  
Energieweg 31, 4906 CG Oosterhout  
Tel: +31 (0)168 47 77 22  
info@nibenl.nl  
nibenl.nl

## **SWEDEN**

NIBE Energy Systems  
Box 14  
Hannabadsvägen 5, 285 21 Markaryd  
Tel: +46 (0)433-27 30 00  
info@nibe.se  
nibe.se

## **DENMARK**

Vølund Varmeteknik A/S  
Industrivej Nord 7B, 7400 Herning  
Tel: +45 97 17 20 33  
info@volundvt.dk  
volundvt.dk

## **GERMANY**

NIBE Systemtechnik GmbH  
Am Reiherpfahl 3, 29223 Celle  
Tel: +49 (0)5141 75 46 -0  
info@nibe.de  
nibe.de

## **NORWAY**

ABK-Qviller AS  
Brobekkveien 80, 0582 Oslo  
Tel: (+47) 23 17 05 20  
post@abkqviller.no  
nibe.no

## **SWITZERLAND**

NIBE Wärmetechnik c/o ait Schweiz AG  
Industriepark, CH-6246 Altishofen  
Tel. +41 (0)58 252 21 00  
info@nibe.ch  
nibe.ch

Jei esate šiame sąrašė nepaminėtoje šalyje, dėl išsamesnės informacijos kreipkitės į „NIBE Sweden“ arba pasižiūrėkite nibe.eu.

NIBE Energy Systems  
Hannabadsvägen 5  
Box 14  
SE-285 21 Markaryd  
info@nibe.se  
nibe.eu

IHB LT 2545-2 931013

Tai „NIBE Energy Systems“ leidinys. Visos produktų iliustracijos, faktai ir duomenys yra pagrįsti turima informacija leidinio patvirtinimo metu.

„NIBE Energy Systems“ neatsako už jokiais šio leidinio faktines ar spausdinimo klaidas.

©2025 NIBE ENERGY SYSTEMS



931013