

Paigaldusjuhend

**NIBE**

# Õhk-vesisoojuspump **NIBE S2125**

---



IHB ET 2525-1  
831883



# Sisukord

1	Oluline teave _____	4	8	Hooldus _____	37
	Ohutusteave _____	4		Hooldustoimingud _____	37
	Sümbolid _____	4			
	Märgistus _____	4	9	Häired seadme töös _____	38
	Seerianumber _____	4		Veaotsing _____	38
	Seadme ülevaatamine _____	5		Häirenimekiri _____	40
	Süsteemilahendused _____	5	10	Lisaseadmed _____	42
2	Tarne ja käsitsemine _____	6	11	Tehnilised andmed _____	43
	Transport _____	6		Möödud _____	43
	Montaaž _____	7		Helirõhutasemed _____	45
	Kondensatsioon _____	8		Tehnilised spetsifikatsioonid _____	46
	Tarne komponendid _____	9		Energiamärgis _____	53
	Paneelide eemaldamine _____	10		Elektriskeem _____	63
	Automaatse gaasieraldi paigaldamine _____	11			
3	Soojuspumba konstruktsioon _____	14		Terminite register _____	79
	Üldteave _____	14		Kontaktteave _____	83
	Harukarbid _____	21			
4	Toruühendused _____	23			
	Üldteave _____	23			
	Sümbolite kirjeldus _____	23			
	Küttekontuuri toruühendus _____	24			
5	Elektriühendused _____	25			
	Üldteave _____	25			
	Juurdepääs elektriühendustele _____	25			
	Ühendused _____	26			
6	Kasutuselevõtmine ja seadistamine _____	29			
	Ettevalmistused _____	29			
	Täitmine ja õhutamine _____	29			
	Järelseadistamine, küttevee pool _____	29			
	Töökorda seadmine _____	29			
	Täitevoolu reguleerimine _____	30			
	Laadimispump _____	30			
	Rõhulang, soojuskandja poolel _____	30			
7	Juhtimine _____	31			
	Üldteave _____	31			
	Peajuhtimine _____	31			
	Juhtimistingimused _____	32			
	S2125 aktiveerimine _____	33			

# Oluline teave

## Ohutusteave

Selles kasutusjuhendis kirjeldatud paigaldus- ja hooldusjuhised on mõeldud spetsialistidele.

Kasutusjuhend peab jääma kliendile.

Toote dokumentide viimast versiooni vaadake nibe.eu.



### Tähelepanu!

Enne paigalduse alustamist lugege ka kaasasolevat ohutusjuhendit.

## Sümbolid

Käesolevas juhendis esinevate sümbolite selgitus.



### Tähelepanu!

See sümbol tähistab ohtu inimesele või seadmele.



### Hoiatus!

See sümbol osutab olulisele teabele, mida tuleks süsteemi paigaldamisel või hooldusel arvesse võtta.



### Vihje!

See sümbol tähistab nõuandeid toote paremaks kasutamiseks.

## Märgistus

Toote siltidel esinevate sümbolite selgitus.



Tuleoht!



Ohtlik pinge.



Lugege kasutusjuhendit.



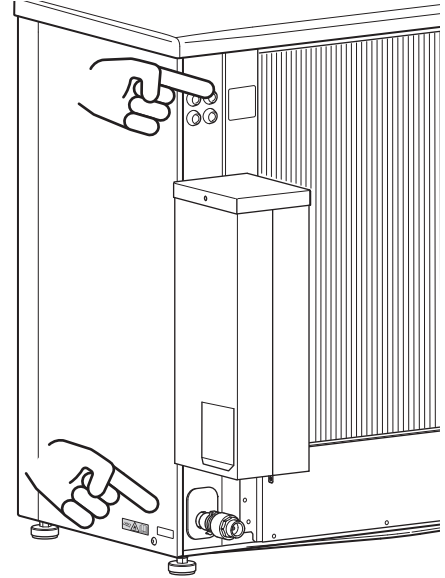
Lugege paigaldusjuhendit.



Enne töö alustamist lülitage toitepinge välja.

## Seerianumber

S2125 seerianumbri leiate tagumise paneeli alumisel küljel tüübiplaadil (PZ1).



### Hoiatus!

Hoolduse tellimisel või probleemidest teavitamisel teatage kindlasti oma toote seerianumber (14-kohaline).

## Seadme ülevaatamine

Kehtivate eeskirjade järgi tuleb paigaldatud kütteseadmed enne kasutuselevõtmist üle kontrollida. Ülevaatuse peab läbi viima asjakohase kvalifikatsiooniga spetsialist. Lisaks täitke ära kasutusjuhendis olev paigaldamisandmete leht.

✓	Kirjeldus	Märkused	Allkiri	Kuupäev
	Küttesesi (lehekülg 23)			
	Paigaldatud on automaatne gaasieraldi			
	Süsteemi läbipesu			
	Süsteemi õhutamine			
	Sõelfilter			
	Sulgventiil			
	Täitevoolu seadistus			
	Elekter (lehekülg 25)			
	Kaitsmete spetsifikatsioon			
	Kaitselüliti			
	Juhtautomaatika kaitselüliti			
	Kütteskaabli tüüp/võimsus			
	Kaitsme suurus, kütteskaabel (F3)			
	Ühendatud sidekaabel			
	S2125 adresseeritud (ainult kaskaadühenduse korral)			
	Jahutamine on lubatud			
	Ühendused			
	Põhipinge			
	Faasipinge			
	Mitmesugust			
	Kondensaatveetoru			
	Kondensaatveetoru isolatsioon, paksus (juhul kui KVR 11 ei kasutata)			



### Tähelepanu!

Enne soojuspumba käivitamist kontrollige ühendusi, toitepinget ja faasipinget, et vältida soojuspumba elektroonika kahjustamist.

## Süsteemilahendused

Sisenege menüüsse [CompatibilityAWHP](#) või skaneerige allolev QR-kood.



See annab teavet võimalike kombinatsioonide kohta S2125-ga. (Mõnda toodet ei müüda kõikidel turgudel).

# Tarne ja käsitsemine

## Transport

S2125 peab transportimise ajal olema püstasendis. Seadet tohib hoida ainult püstasendis, kuivas kohas.



### Tähelepanu!

Veenduge, et soojuspump ei kukuks transpordi ajal ümber.

Kontrollige ega S2125 pole transpordi käigus kahjustada saanud.

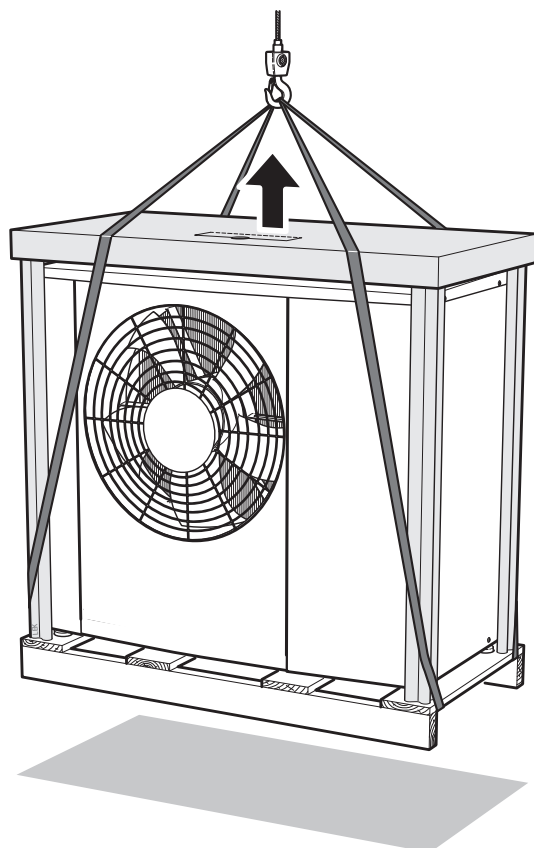
## SEADME TÖSTMINE TÄNAVALT PAIGALDUSKOHTA

Kui pind seda võimaldab, on kõige lihtsam kasutada kaubaaluste tõstukat, et tõsta soojuspump paigalduskohta.



### Tähelepanu!

Toote raskuskese asub ühel küljel (vt pakendil olevat silti).



Kui soojuspump on vaja transportida üle pehme pinnase, näiteks muru, soovitame kasutada seadme tõstmiseks paigalduskohta kraanaautot. Soojuspumba tõstmisel kraanaga peab pakend jääma rikkumatuks

Kui kraanaautot ei ole võimalik kasutada, võib soojuspumba transportimiseks kasutada pakikäru. Soojuspumba tõstmisel tuleb kinni võtta selle raskemast poolest ja tõstmiseks on vaja kahte inimest.

## SEADME TÖSTMINE KAUBAALUSELT LÕPLIKKU PAIGALDUSKOHTA

Enne tõstmist eemaldage pakend ja kaubaaluse kinnitusrihm.

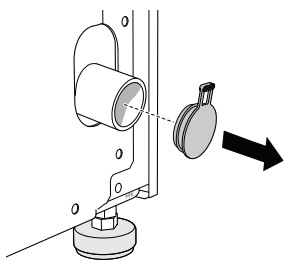
Asetage tõsterihmad iga jala ümber. Seadet on soovitatav tõsta kaubaaluselt alusele nelja inimesega, üks iga tõsterihma juurde.

## VANAMETALLIKS LAMMUTAMINE

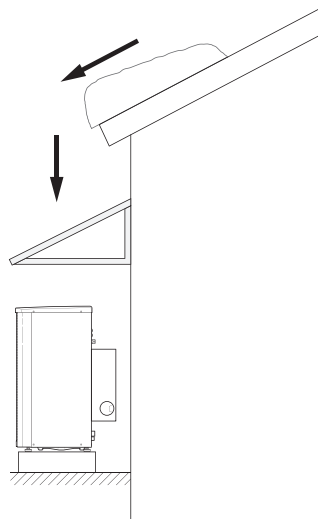
Toote kõrvaldamisel eemaldage soojuspump vastupidises järjekorras. Sellisel juhul tõstke kaubaaluse asemel pigem alusplaadist.

## Montaaž

- Asetage soojuspump väljas sobivasse kohta, et takistada lekke korral külmaagensi voolamise ohtu läbi ventilatsioonivade, uste vms avade. See ei tohi ka muul moel kujutada ohtu inimestele või varale.
- Juhul kui soojuspump asetatakse kohta, kus külmaagensi leke võib koguneda, nt allapoole maapinda (lohku või madalal asuvasse süvendisse), peab paigaldus vastama samadele nõuetele, mis kehtivad gaasi tuvastamisele ja masinaruumide ventilatsioonile. Süüteallikate nõudeid tuleb kohaldada vastavalt vajadusele.
- Asetage S2125 väljas kindlale raskust kannatavale tasasele alusele, eelistatavalt betoonist vundamendile. Betoonplaatide kasutamisel peavad need asetsema asfaldil või sillutisel.
- S2125 ei tohi paigutada müratundlike seinte nt magamistoa kõrvale.
- Samuti jälgige, et seadme asetuse ei põhjustaks ebamugavusi teie naabritele.
- S2125 ei tohi paigaldada nii, et välisõhk retsirkuleerib seadme ümber. Retsirkuleerimine tähendab madalamat võimsust ja vähendab efektiivsust.
- Aurusti peab olema kaitstud otsese tuule eest / , mis mõjutab negatiivselt sulatusfunktsiooni. Paigaldage S2125 nii, et soojuspumba aurusti / oleks tuule eest kaitstud.
- S2125 all olevast äravooluavast võib tilkuda natuke vett. Veenduge, et vesi saab ära voolata, valides S2125 alla sobiliku materjali (vt lõiku "Kondensatsioon").
- Kui tootel on kondensaadi äravooluühendust kattev kork (XL40), siis eemaldage see.



Katuselt lumekukkumisohtu esinemisel tuleb soojuspumba, torude ja juhtmete kaitseks ehitada kaitsekatus või -kate.



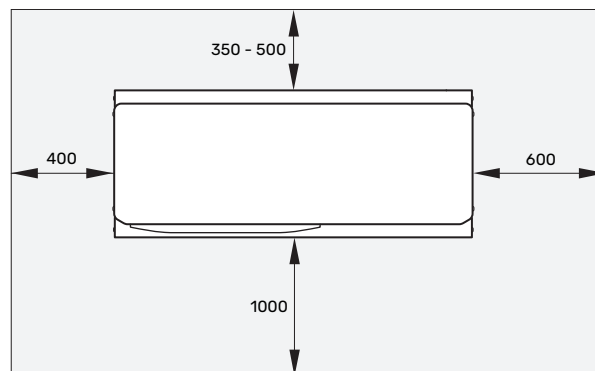
## PAIGALDUSKOHT

Jätke vähemalt 350 mm vaba ruumi S2125 ja maja seina vahele, kuid tuulistes kohtades mitte rohkem kui 500 mm.

Jätke toote ette 1 000 mm ja toote kohale 1 000 mm vaba ruumi.

Külgpaneeli eemaldamiseks on parempoolsel küljel vaja ligikaudu 600 mm vaba ruumi.

Aurusti alumine serv ei tohi olla keskmise lumepaksuse tasandist madalamal või on vähemalt 300 mm ülalpool maapinda. Alus peab olema vähemalt 70 mm paksune.



## Kondensatsioon

Kondensaatveevann kogub ja juhib kondensaatvee eemale.



### Tähelepanu!

Soojuspumba funktsiooni silmas pidades on oluline, et kondensatsioonivesi juhitakse eemale ja et kondensaatvee äravool ei asetseks nii, et see võib maja kahjustada.

Küttegaabliga toru (KVR) kondensaatveevanni tühjendamiseks ei kuulu komplekti. Selle funktsiooni tagamiseks tuleb kasutada KVR lisaseadet.

- Vanni kogunenud kondensatsioonivesi (kuni 50 liitrit päevas) tuleb toru abil juhtida vastavasse äravoolu, soovitatav on kasutada võimalikult lühikest välislõiku.
- Toru osa, mida võib mõjutada külm, tuleb külmumise vältimiseks soojendada küttegaabliga.
- Suunake toru soojuspumba juurest allapoole.
- Kondensaatveetoru väljalaskeava peab olema sügavusel, mis ei külmu.
- Paigalduste puhul, kus kondensaatveetorus võib esineda õhuringlus, kasutage kondensaadipotti.
- Isolatsioon peab olema tihedalt kondensaadivanni põhja vastas.

## KONDENSAATVEE ÄRAVOOL

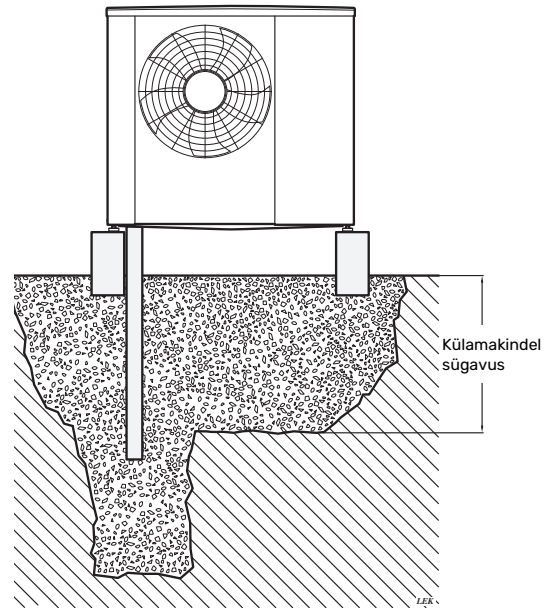


### Hoiatus!

Juhul kui ei kasutata ühtegi järgnevalt soovitatud alternatiivi, tuleb tagada kondensaatvee hea äravool.

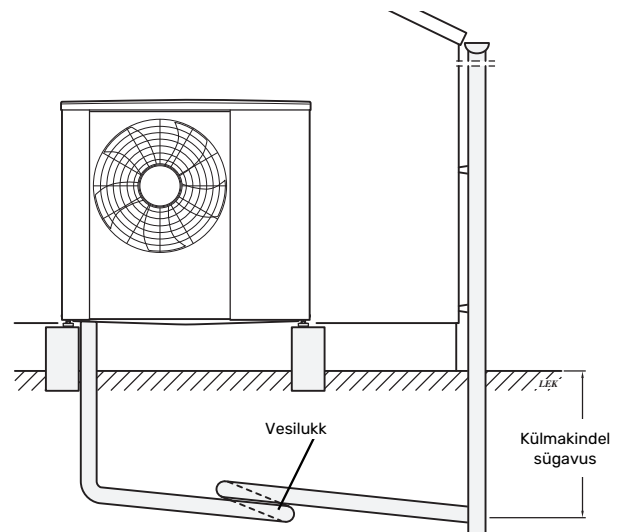
## Kessoon

Juhul kui majal on kelder, tuleb kessoon paigaldada nii, et kondensaatvesi maja ei kahjustaks. Muidu võib kessooni paigaldada otse soojuspumba alla.



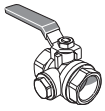
## Räästarenni äravool

Suunake toru soojuspumba juurest alla. Kondensaatveetorul peab torus tekkiva õhuringluse vältimiseks olema vesilukk.

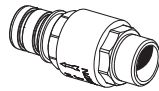


## Tarne komponendid

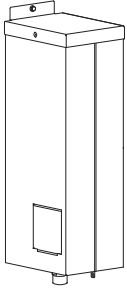
### S2125-8, -12



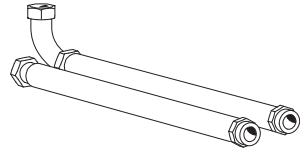
1 x filtriga kuulventiil (G1")  
(QZ2)



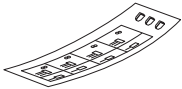
1 x tagasilöögiklapp (RM1.2)



1 x automaatne gaasieraldi  
(QZ3)

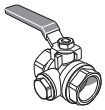


1 x painduv toru põlvega  
(WN2)  
1 x painduv toru (WN3)  
(Mõõtmed, painduvad torud  
DN25, G1")  
4 x tihendiga

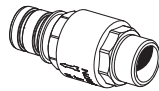


2 x juhtautomaatika välise  
juhtpinge sildid

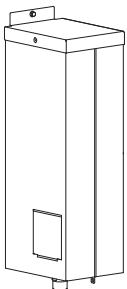
### S2125-16, -20



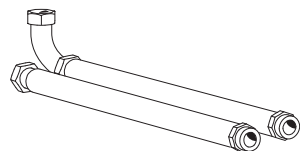
1 x filtriga kuulventiil (G1¼")  
(QZ2)



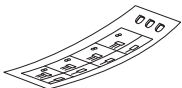
1 x tagasilöögiklapp (RM1.2)



1 x automaatne gaasieraldi  
(QZ3)



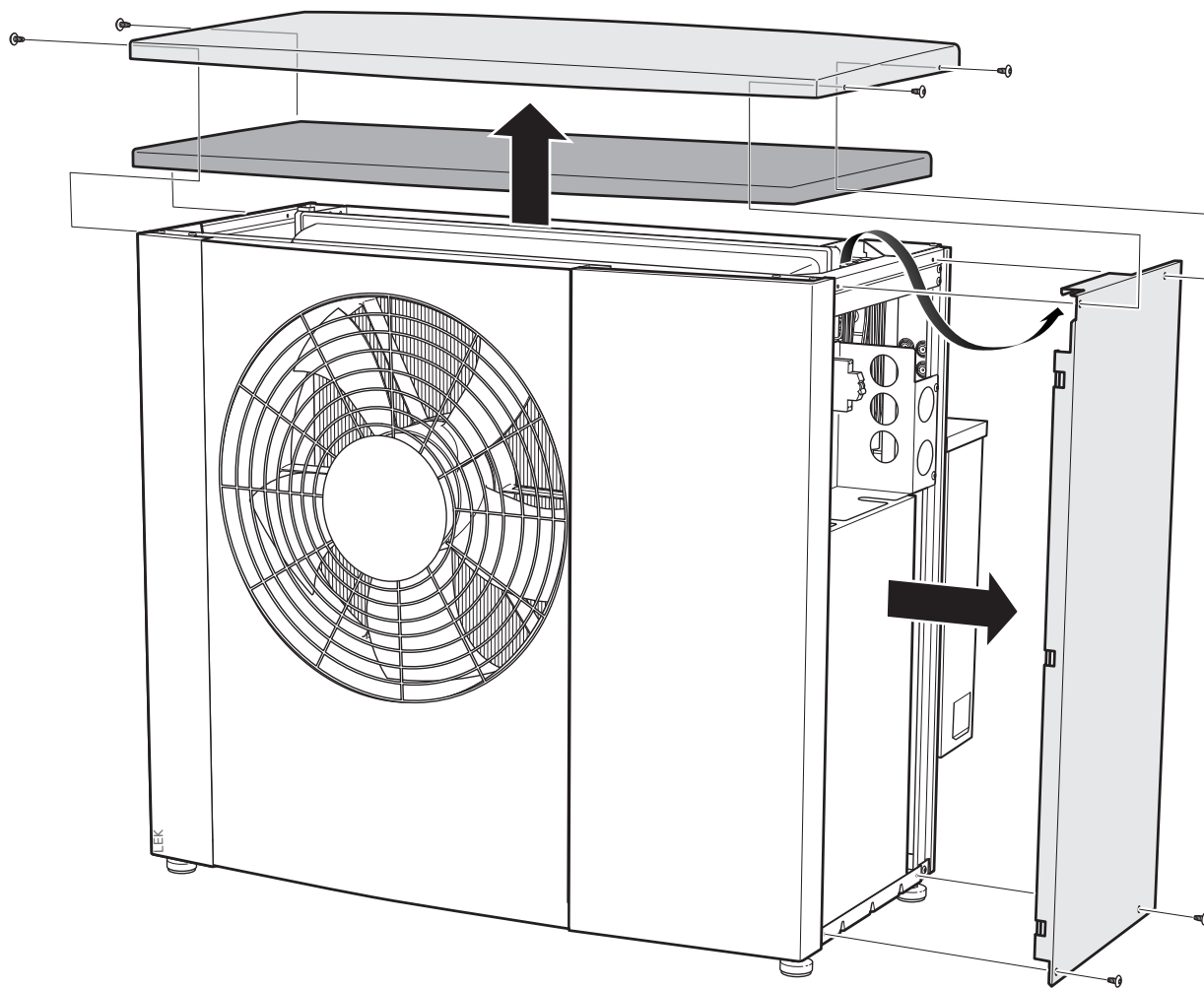
1 x painduv toru põlvega  
(WN2)  
1 x painduv toru (WN3)  
(Mõõtmed, painduvad torud  
DN25, G1¼")  
4 x tihendiga



2 x juhtautomaatika välise  
juhtpinge sildid

## Paneelide eemaldamine

Keerake kruvid lahti, tõstke pealmine paneel ja isolatsioon eemale<sup>1</sup>.



<sup>1</sup> Ülemist isolatsiooni kasutatakse ainult S2125-8/-12 jaoks.

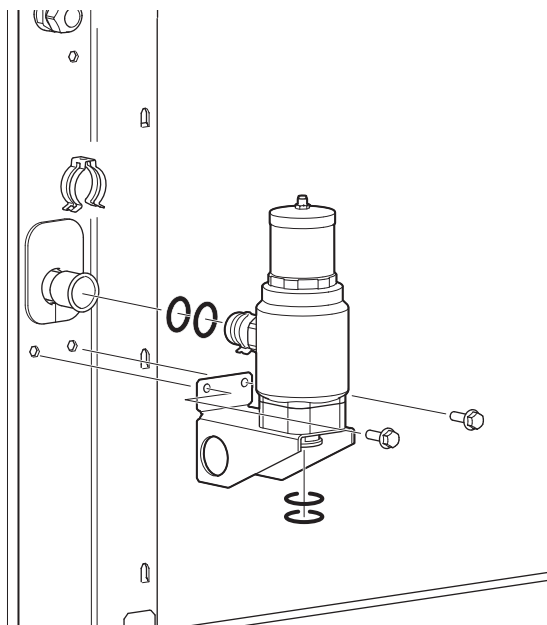
## Automaatse gaasieraldi paigaldamine

Automaatne gaasieraldi ja kaitseklapp tuleb alati paigaldada nagu allpool kirjeldatud.

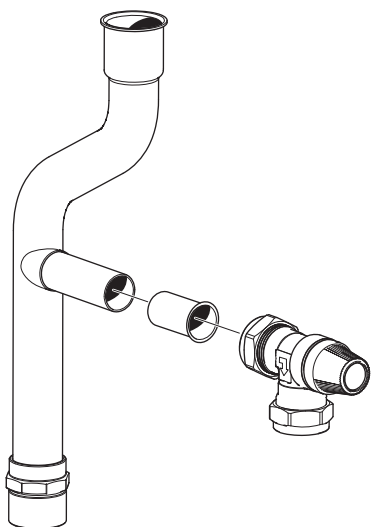
1. Kontrollige, kas kõik tihendid on olemas ja need pole kahjustada saanud. Paigaldamise lihtsustamiseks määrige neid seebivee või muu sarnasega.

Vajutage gaasieraldi oma kohale. Paigaldage klamber. Keerake klambrit veendumaks, et see kinnitub korrektselt.

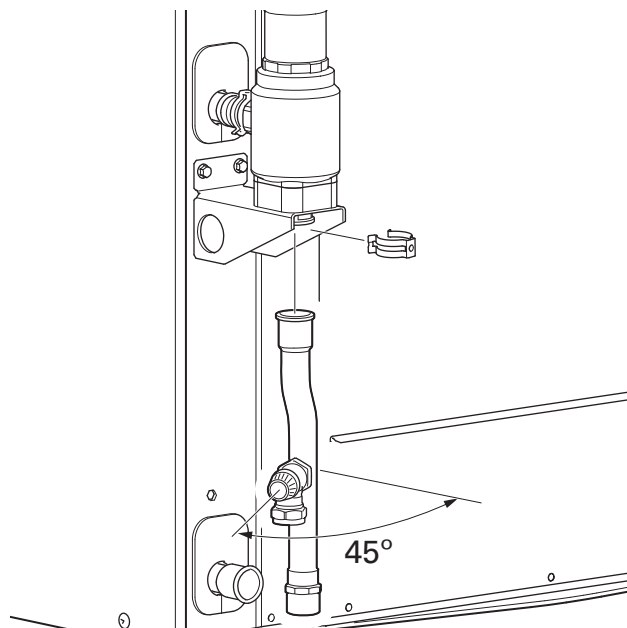
Asetage kandur oma kohale paralleelselt välimise servaga. Kinnitage kandur kruviga. Kasutage mutrivõtit suurusega 10 mm.



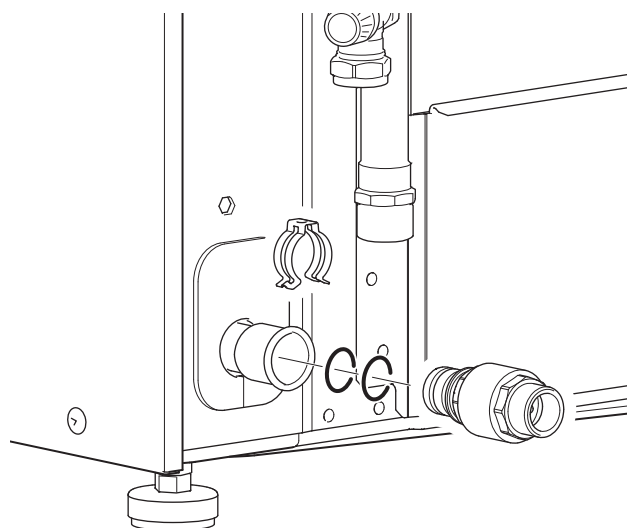
2. Monteerige kaitseklapi osad. Veenduge, et väljallaskeava nool näitab allapoole.



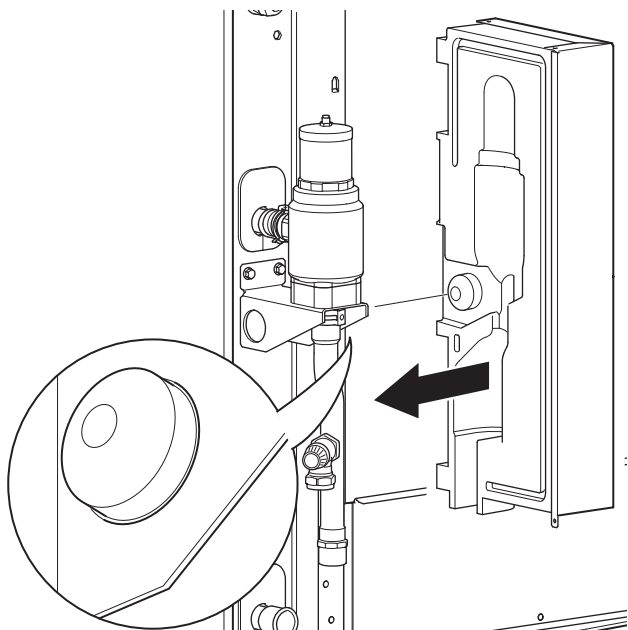
3. Seejärel paigaldage kaitseklapp koos vastavate torudega. Kaitseklapp peab olema 45° nurga all. Paigaldage klamber. Keerake klambrit veendumaks, et see kinnitub korrektselt.



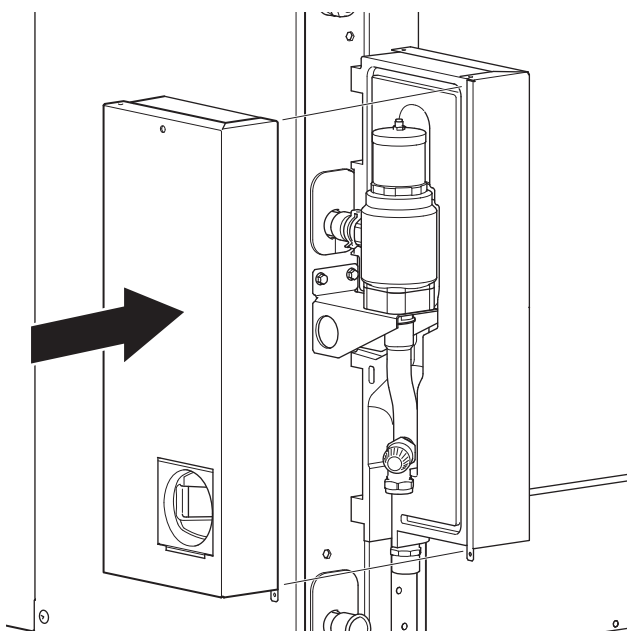
4. Paigaldage tagasilöögiklapp. Paigaldage klamber. Keerake klambrit veendumaks, et see kinnitub korrektselt.



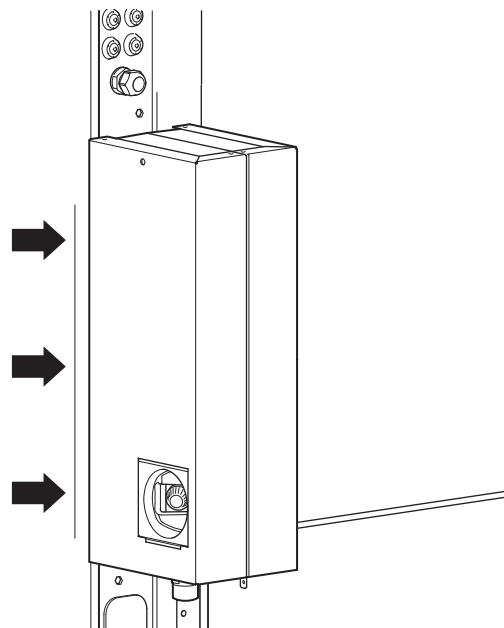
5. Paigaldage metallkarbi parem pool. Isolatsioonis olev eend peab minema kanduris olevasse ümmargusse avasse.



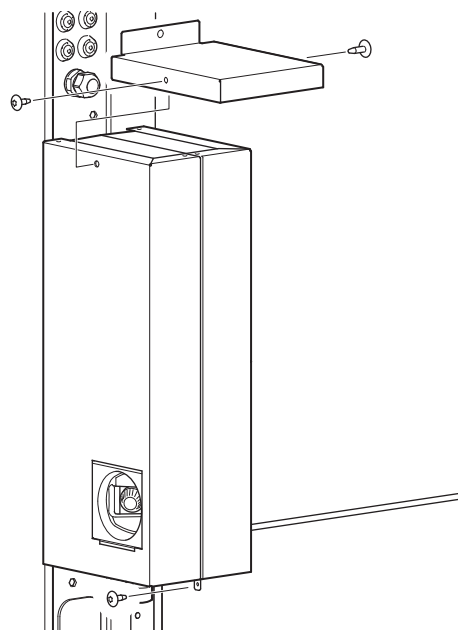
6. Paigaldage vasak pool samamoodi.



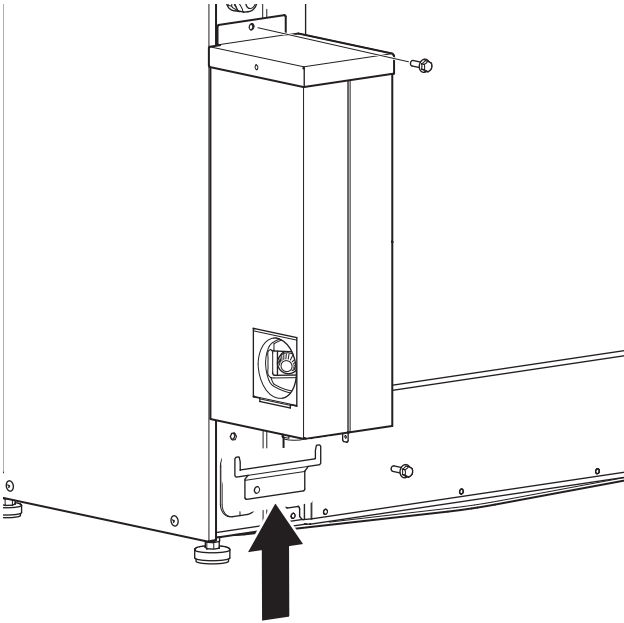
7. Kontrollige, et gaasieraldi mõlemad pooled on õigesti omal kohal paralleelselt soojuspumba äärega.



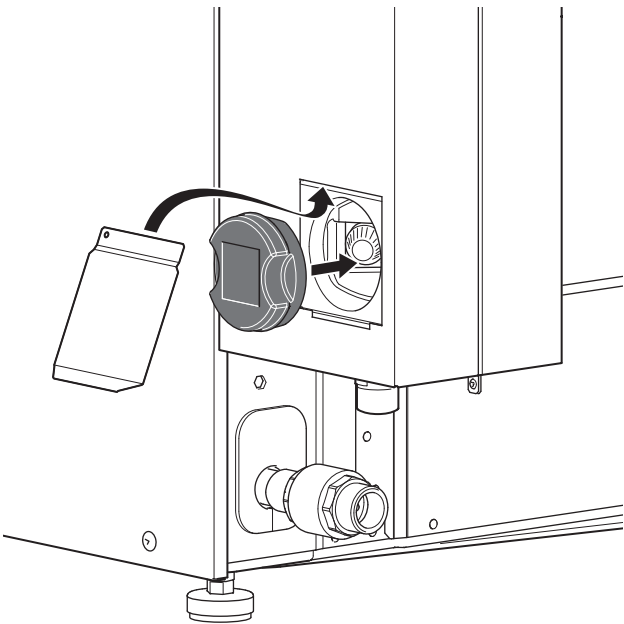
8. Paigaldage kate. Kinnitage kolme kruviga. Kaanes on kaks kruvi, üks paremal ja teine vasakul pool ning üks kruvi all.



9. Kinnitage gaasieraldi kahe kruvi abil soojuspumba külge, üks kruvi alla ja üks üles.



10. Paigaldage kaitseklappi varjav kaas.

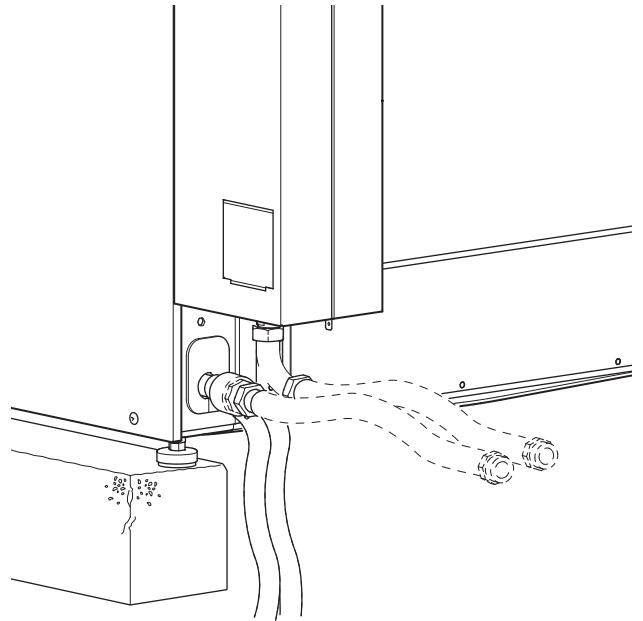


11. Kruvige painduvad torud oma kohale. Painduvad torud saab paigaldada kaldega otse taha või alla, sõltuvalt sellest millisele toruühendusele 90° põlv on paigaldatud. Paigaldage painduvad torud väikese põlvega, et vähendada vibratsiooni edasikandumist majas.

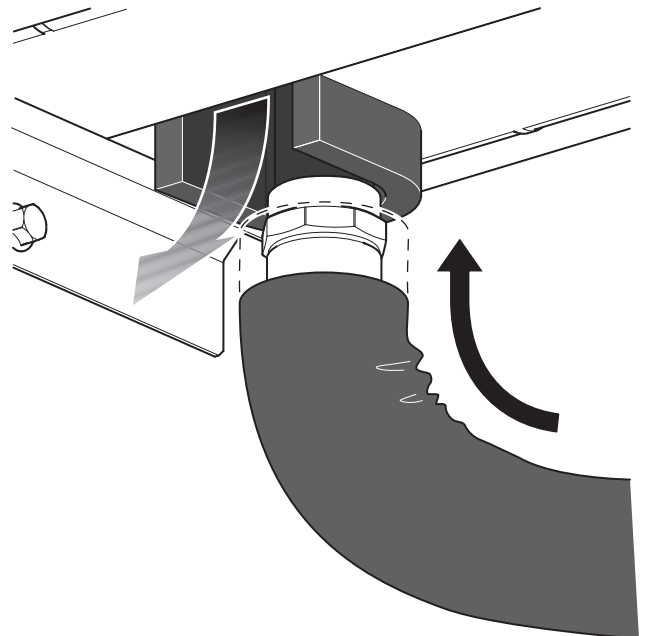


**Tähelepanu!**

Ärge unustage lametihendeid.



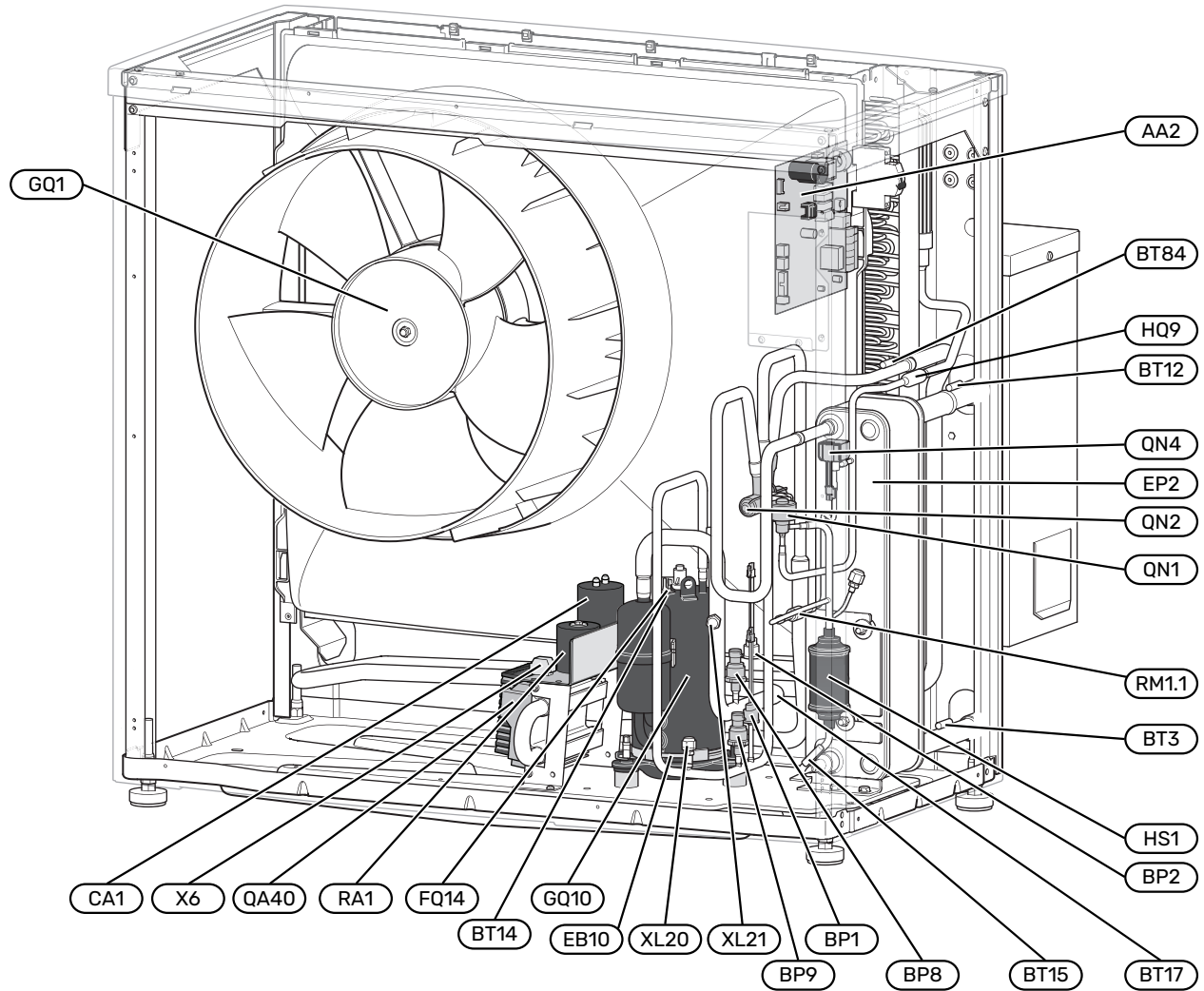
12. Kontrollige, et toruisolatsioon ei kataks õhutusava. Toruisolatsioon peaks ulatuma ühenduseni ja ava mitte katma.



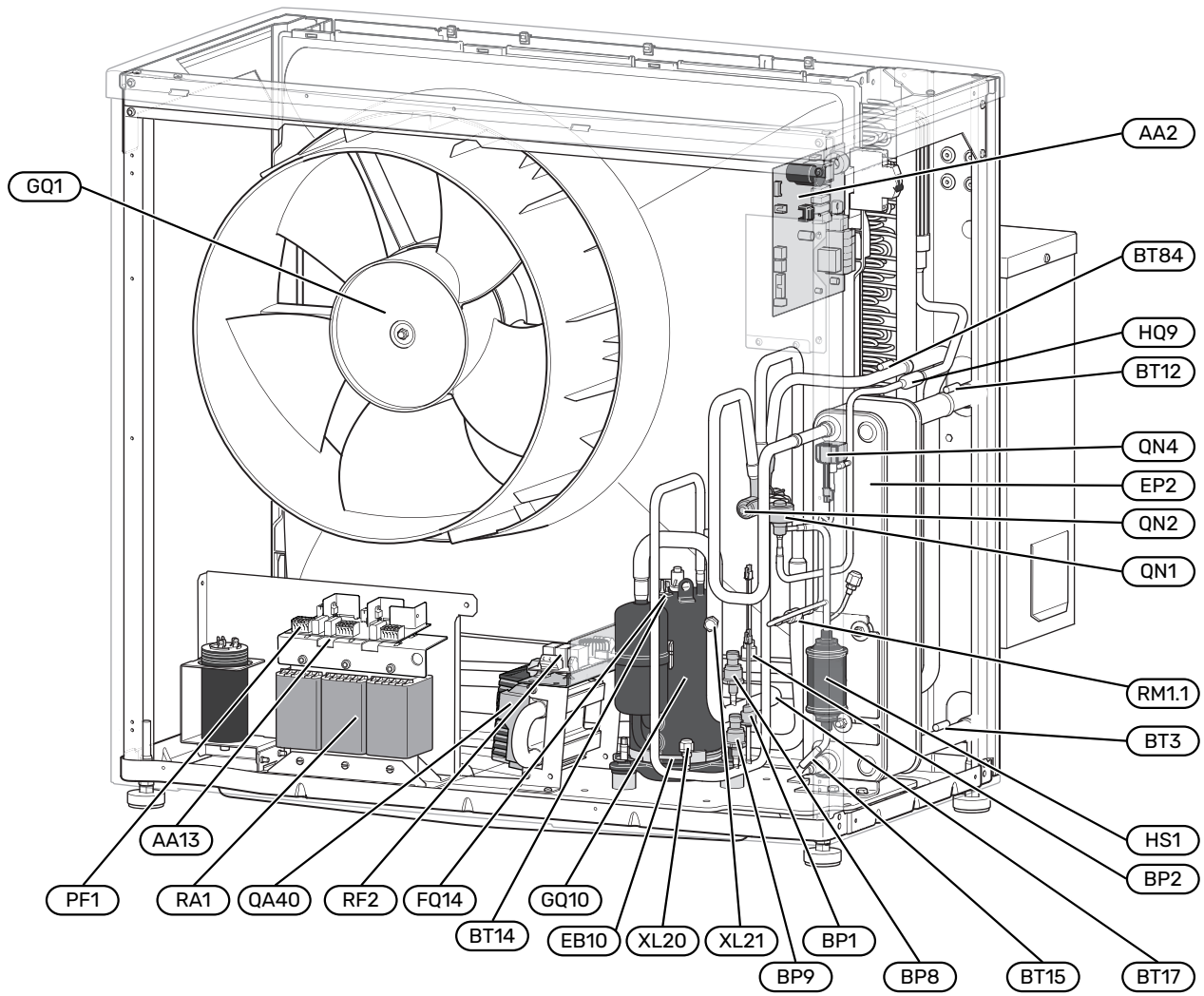
# Soojuspumba konstruktsioon

## Üldteave

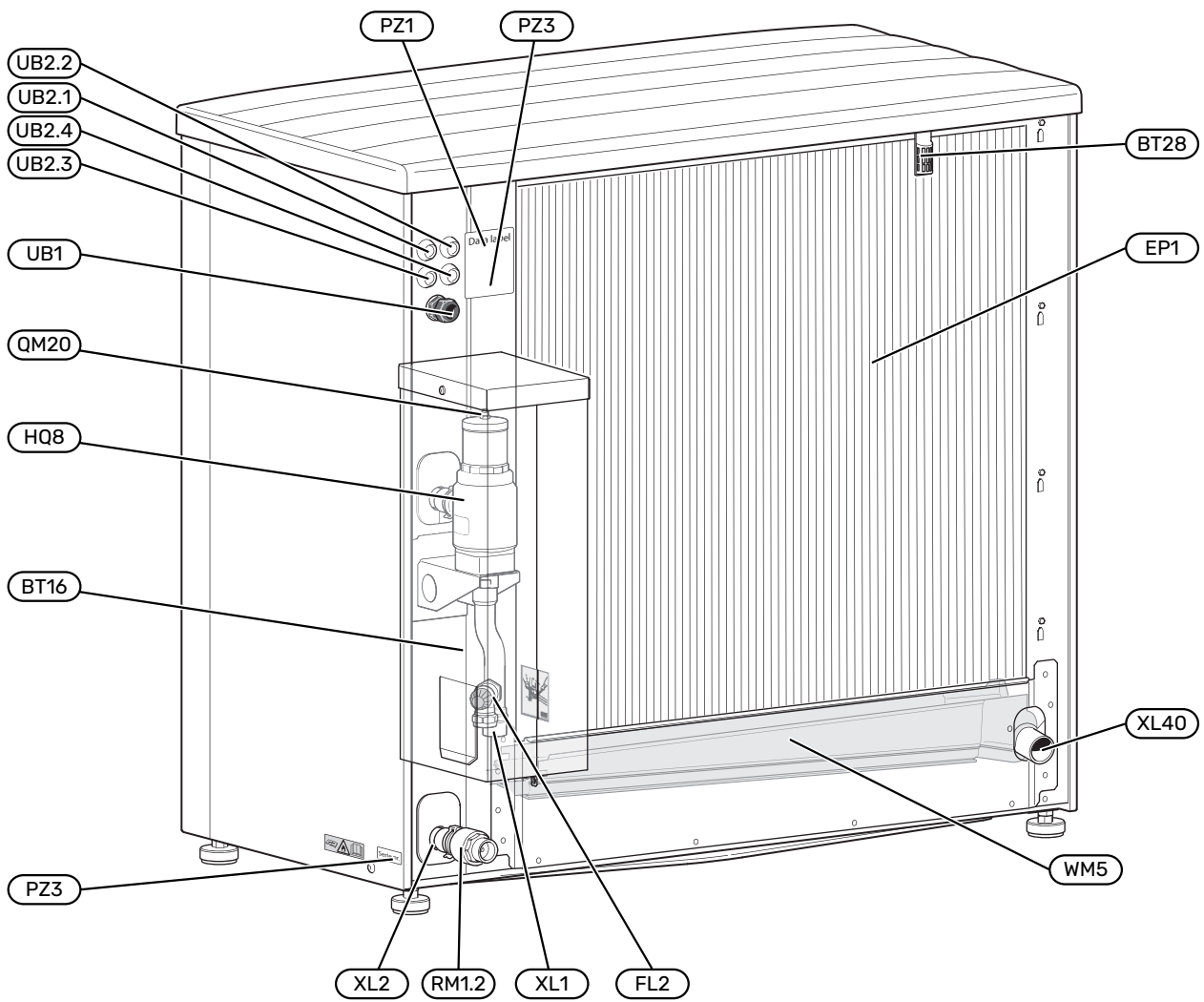
S2125-8, -12 (1x230 V)



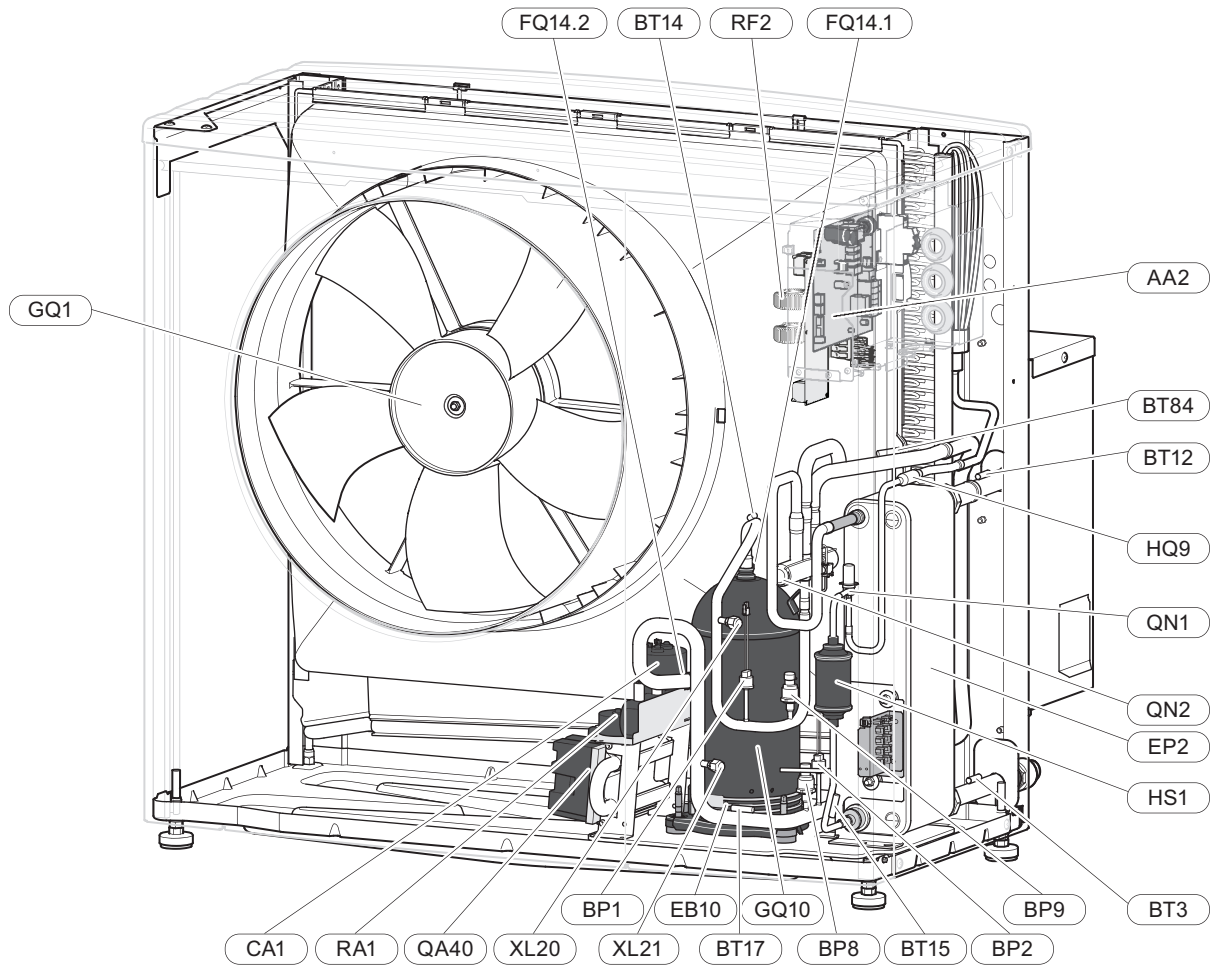
# S2125-8, -12 (3x400 V)



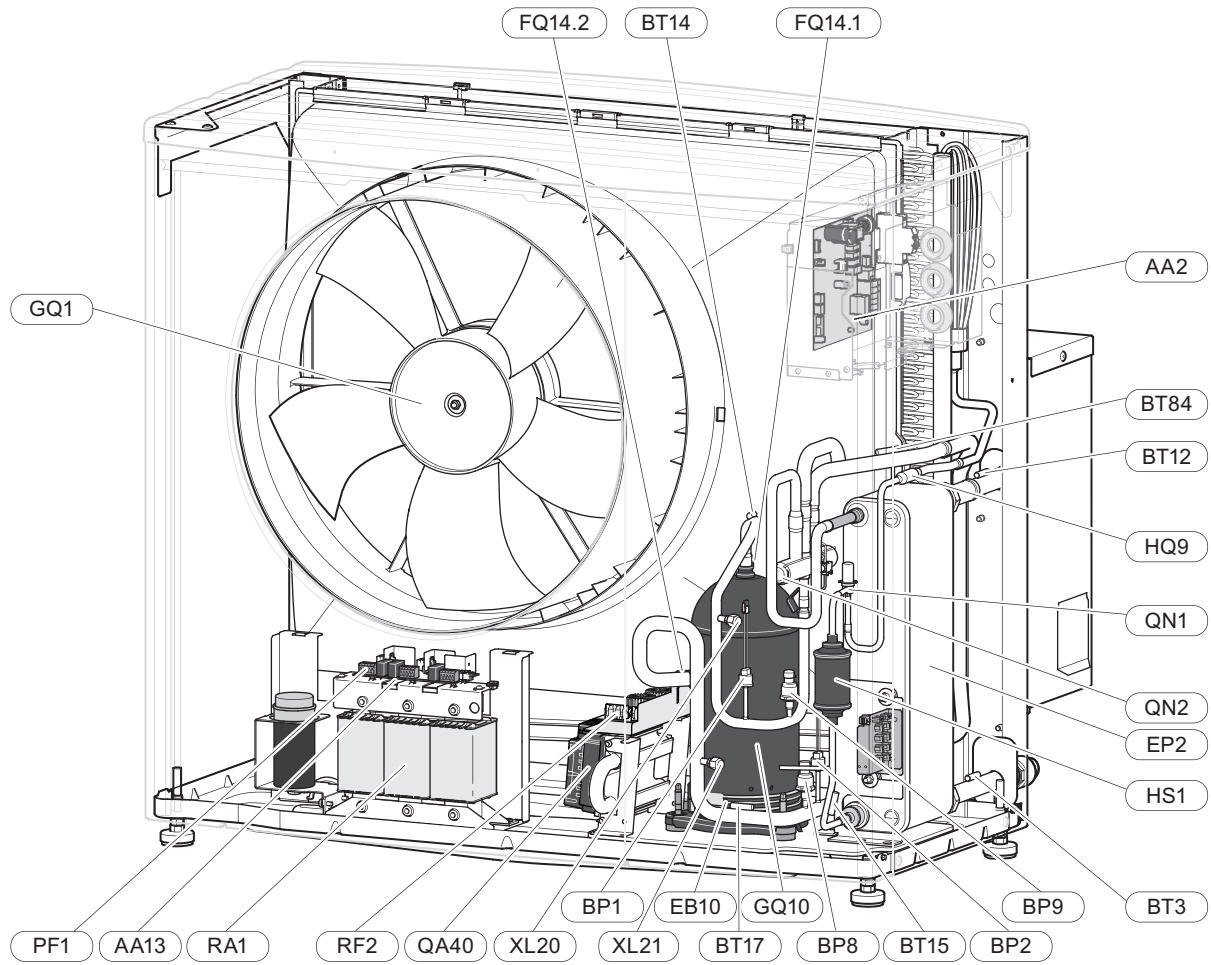
# S2125-8, -12



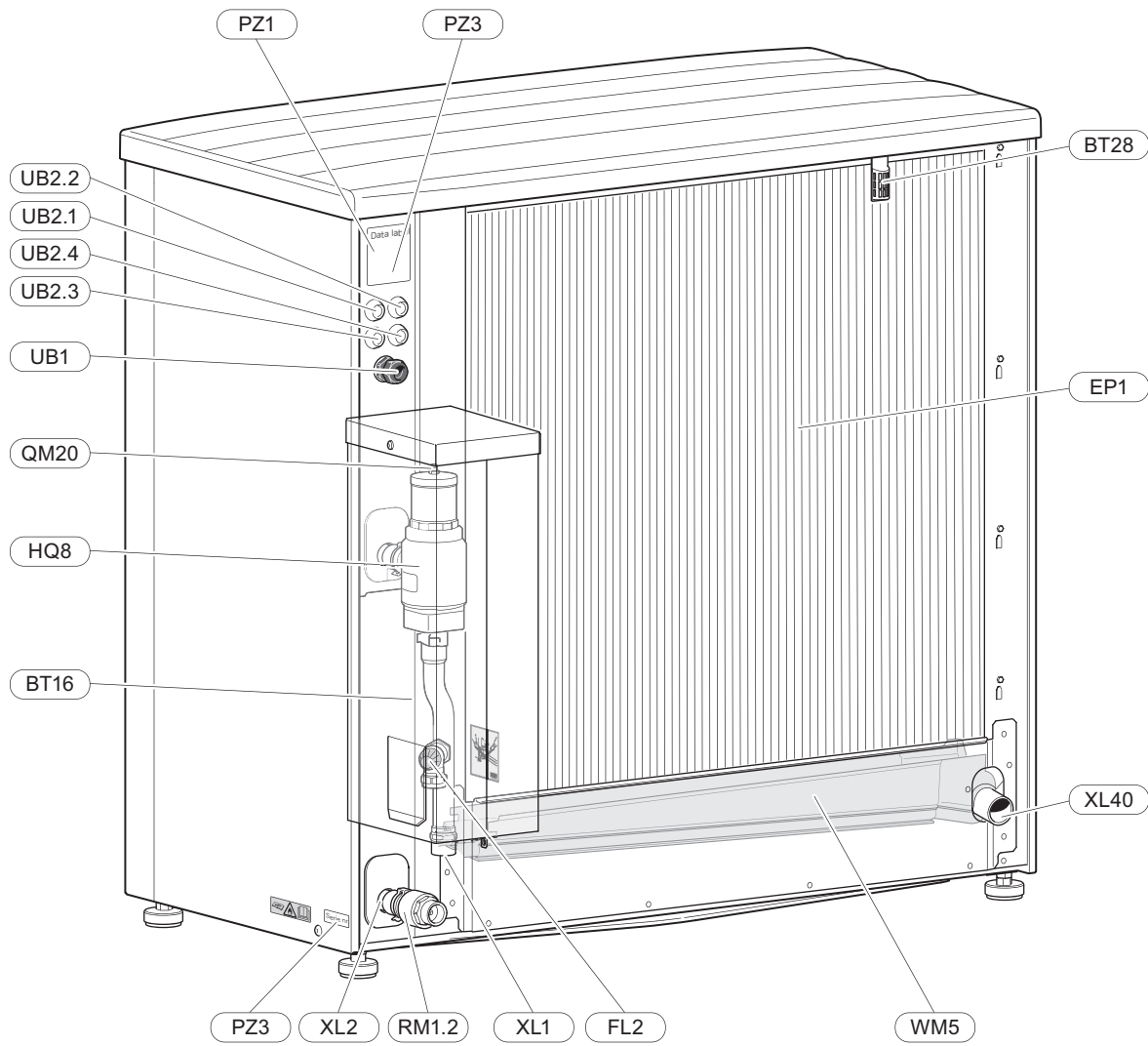
# S2125-16, -20 (1x230 V)



**S2125-16, -20 (3x400 V)**



# S2125-16, -20



## TORUÜHENDUSED

XL1	Soojuskanaja ühendus, pealevool (S2125-st välja)
XL2	Soojuskanaja ühendus, tagasivool (S2125-sse)
XL20	Täiteotsik, kõrgsurve
XL21	Täiteotsik, madalsurve
XL40	Kondensaadi äravooluühendus

## HVAC KOMPONENDID

FL2	Kaitsekapp, kliimasüsteem
HQ8	Automaatne gaasialdi <sup>1</sup>
RM1.2	Tagasilöögiklapp <sup>1</sup>
QM20	Õhutusventiil, soojuskanaja
WM5	Kondensaatveevann

<sup>1</sup> Kaasasolev (mitte tehases paigaldatud)

## ANDURID JM

BP1	Kõrgsurve pressostaat
BP2	Madalsurve pressostaat
BP8	Madalsurve saatja
BP9	Kõrgsurve andur
BT3	Tagasivooluandur
BT12	Kondensaatori andur, pealevool
BT14	Kuuma gaasi andur
BT15	Vedelikutoru andur
BT16	Aurusti andur
BT17	Imigaasi andur
BT28	Välisõhuandur
BT84	Imigaasiandur, aurusti

## ELEKTRIOSAD

AA2	Põhikaart
AA13	Sümistori kaart
CA1	Kondensaator (1x230 V)
EB10	Kompressori soojendaja <sup>1</sup>
FQ14	Ülekuumenemiskaitse, kompressor <sup>2</sup>
FQ14.1	Ülekuumenemiskaitse (tühjendus), kompressor <sup>3</sup>
FQ14.2	Ülekuumenemiskaitse (imigaas), kompressor <sup>3</sup>
GQ1	Ventilaator
PF1	Signaaltuli (LED)
QA40	Inverteri moodul
RA1	Harmooniliste filter (3x400 V)
RA1	Drossel (1x230 V)
RF2	EMC-filter (3x400 V)
RF2	EMC Filter (1x230 V) <sup>3</sup>
X6	Klemmliist (1x230 V)

<sup>1</sup> S2125-8, -12-I on 1 x kompressori soojendaja ja S2125-16, -20-I on 2 x kompressori soojendajat.

<sup>2</sup> Ainult koos seadmega S2125-8/-12

<sup>3</sup> Ainult koos seadmega S2125-16, -20

## JAHUTUSKOMPONENDID

EP1	Aurusti
EP2	Kondensaator
GQ10	Kompressor
HQ9	Sõelfilter
HS1	Kuivatusfilter
QN1	Paisventiil
QN2	4-tee ventiil
QN4	Möödavooluklapp
RM1.1	Tagasilöögiklapp

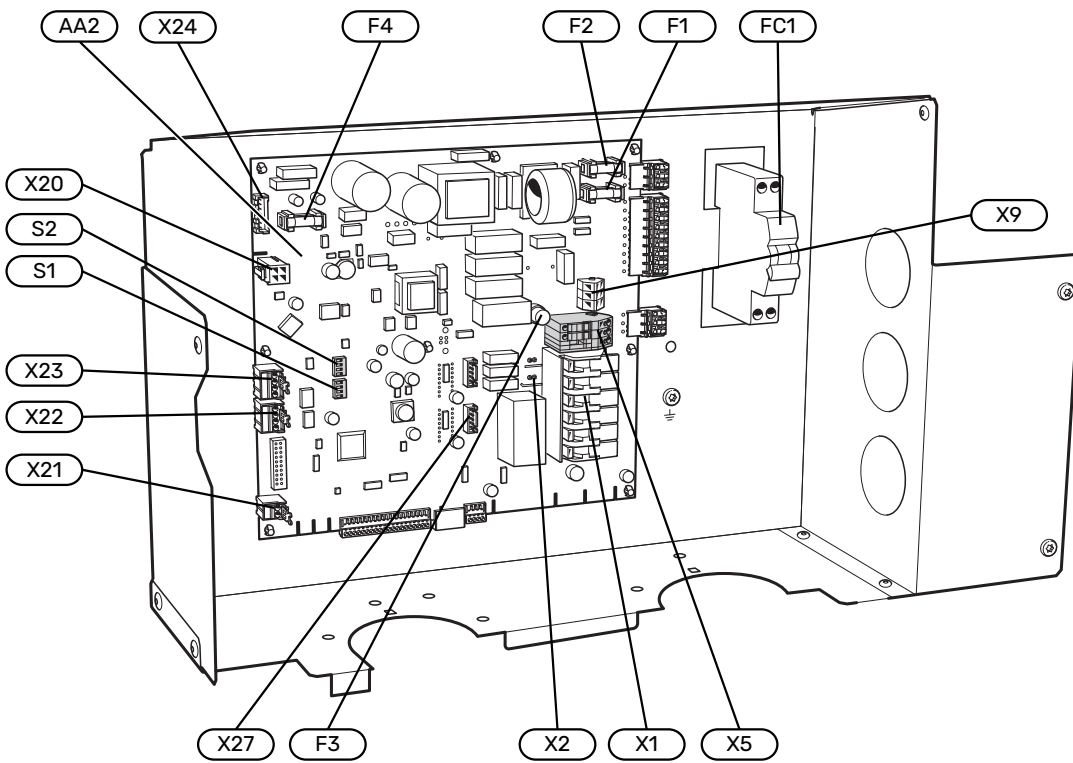
## MITMESUGUST

PZ1	Soojuspumba mudeli kleebis
PZ3	Seerianumbri kleebis
UB1	Läbiviiktihend, sissetulev elektritoide
UB2	Kaabli kaitserõngas, side

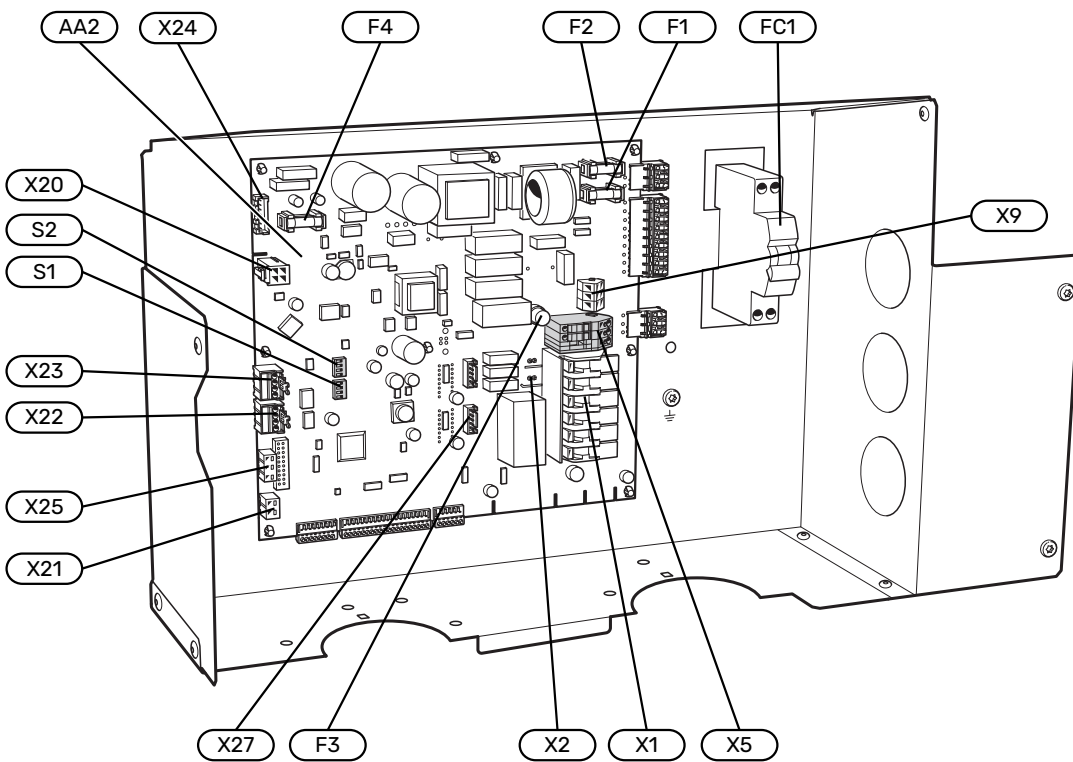
Määratlused vastavalt standardile EN 81346-2.

# Harukarbid

## S2125-8, -12



## S2125-16, -20



## ELEKTRIOSAD

AA2	Põhikaart
	X1 Klemmliist, sissetulev elektritoide
	X2 Klemmliist, kompressori pealevool
	X5 Klemmliist, väline juhtpinge
	X9 Klemmliist, KVR ühendus
	X20 Klemmliist, inverter
	X21 Klemmliist, kompressori blokeerimine, tariif
	X22 Klemmliist, side
	X23 Klemmliist, side
	X24 Klemmliist, ventilaator
	X25 Klemmliist, vooluhulga mõõtur BF1 <sup>1</sup>
	X27 Klemmliist, paisventiil QN1
	<sup>1</sup> Ainult koos seadmega S2125-16/-20
F1	Kaitse, töövool 230V~, 4A
F2	Kaitse, töövool 230V~, 4A
F3	Välise küttekaabli kaitse, KVR, 250mA
F4	Kaitse, ventilaator, 4A
FC1	Kaitselüliti (asendatud automaatkaitsemega (FB1) lisaseadme KVR.) paigaldamisel
S1	Mikrolüliti, soojuspumba adresseerimine mitme pumba kasutamisel
S2	Mikrolüliti, erinevad valikuvõimalused

# Toruühendused

## Üldteave

Torude paigaldamisel tuleb järgida kehtivaid standardeid ja direktiive.

S2125 ei ole varustatud sulgeventiilidega kütteevee poolel, need tuleb paigaldada edaspidise hoolduse hõlbustamiseks.

## MINIMAALNE SÜSTEEMI VOOLUHULK SULATAMISEL



### Tähelepanu!

Aladimensioneeritud kliimasüsteem võib toodet kahjustada ja põhjustada häireid seadme töös.

Toru mõõtmed kliimasüsteemi(de)s ei tohiks olla väiksemad kui soovitatud toru läbimõõt. Soovitusliku süsteemi vooluhulga tagamiseks tuleb aga iga kliimasüsteem eraldi dimensioneerida.

Paigaldis tuleb dimensioneerida nii, et see varustaks vähemalt minimaalse sulatusvooluhulgaga 100 % tsirkulatsioonipumba töötamise juures.

Õhk-vesisoojuspump	Minimaalne pealevool sulatamisel 100% tsirkulatsioonipumba töötamise juures (l/s)	Minimaalne soovituslik toru mõõt (DN)	Minimaalne soovituslik toru mõõt (mm)
S2125-8	0,32	25	28
S2125-12			
S2125-16	0,38		
S2125-20	0,48	32	35

## VEEHULGA MAHUD

Lühikeste tööaegade vältimiseks ja sulatuse võimaldamiseks on vajalik kindel saadaolev vee kogus. S2125 optimaalseks töötamiseks on soovitatav minimaalne saadaoleva vee kogus, vt tabelit. See kehtib eraldi kütte- ja jahutussüsteemidele.

Õhk-vesisoojuspump	Veemaht (liitrites)
S2125-8, -12	120
S2125-16	160
S2125-20	200

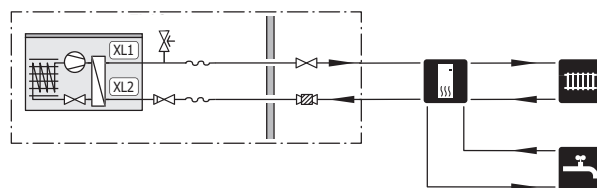


### Tähelepanu!

Enne soojuspumba ühendamist tuleb torusüsteem läbi pesta, et võimalik mustus ei kahjustaks komponente.

## SÜSTEEMI SKEEM

Tööpõhimõtte koos sisemooduli, sooja tarbevee ja kliimasüsteemiga.



- XL1 Soojuskandja ühendus, pealevool (S2125-st välja)  
 XL2 Soojuskandja ühendus, tagasivool (S2125-sse)

## Sümbolite kirjeldus

Sümbol	Tähendus
	Sulgeventiil
	Tsirkulatsioonipump
	Paisupaak
	Filtriga kuulventiil
	Manomeeter
	Kaitseklapp
	3-tee suunaventii/3-tee
	Sisemoodul
	Juhtmoodul
	Soe tarbevesi
	Välismoodul
	Tarbeveeboiler
	Küttesüsteem

## Küttekontuuri toruühendus

S2125-12 koos VVM 225-ga nõuab süsteemi täiendamist NIBE UKV-ga.

Vt "Voolu ühtlustamine" lõigus "Puhverpaak (UKV)" VVM 225 paigaldusjuhendis.



### Hoiatus!

Juhtmooduliga ühendamise ja sisemooduliga ühendamise vahel on erinevus.

Vaadake sisemooduli/juhtmooduli kasutusjuhendit.

Teostage paigaldus järgnevalt:

- paisupaak
- manomeeter
- kaitseklapid
- laadimispump
- sulgventiil

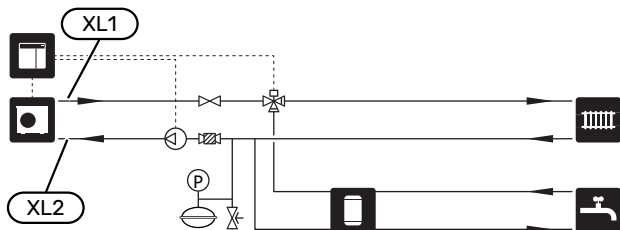
Tulevase hoolduse lihtsustamiseks.

- kaasasolev filtriga kuulventiil (QZ2)

Paigaldatakse enne ühendust "soojuskandja tagasivool" (XL2) (alumine ühendus) vaakumpumbal.

- 3-tee suunaventiil.

Ühendamisel juhtmooduliga ja juhul kui süsteem suudab töötada nii kliimasüsteemi kui ka tarbeveeboileriga.

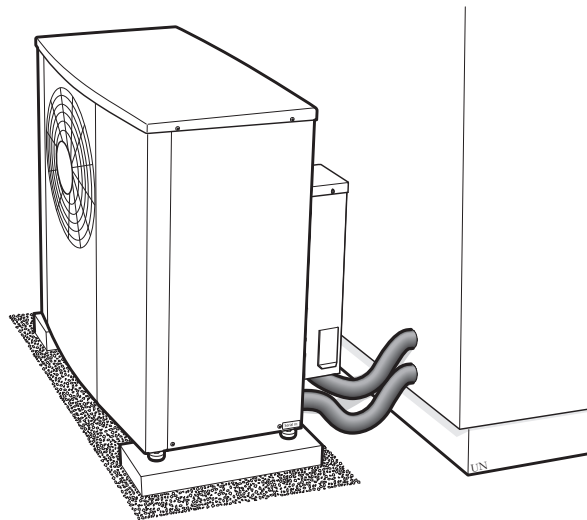


Pildil on näidatud ühendus juhtmooduliga.

## TORUÜHENDUSED, PAINDUV VOOLIK

Kaasasolevad painduvad voolikud toimivad vibratsiooni summutitena. Painduvad torud paigaldatakse nii, et moodustub põlv, mis toimib vibratsiooni summutina.

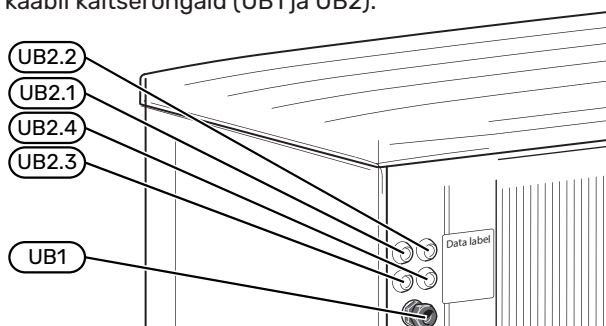
Kõik õues olevad torud peavad olema kaetud vähemalt 19 mm paksuse isolatsioonimaterjali kihiga.



# Elektriühendused

## Üldteave

- Elektritööde ja juhtmete ühendamisel tuleb järgida riiklikke eeskirju.
- Enne majasisese juhtmestiku isolatsiooni kontrollimist ühendage lahti õhk-vesi-soojuspumba paigaldis.
- Kui kasutate juhtautomaatika kaitselüliti, peab kaitsmel olema vähemalt rakendumise karakteristik "C". Kaitsme suurust vt lõigust "Tehniline kirjeldus".
- S2125-le tuleb paigaldada maalühiskaitse. Kui majja on paigaldatud maalühiskaitse, siis paigaldage S2125-le veel eraldi kaitse.
- Rikkevoolukaitse nominaalne rakendusvool ei tohi olla suurem kui 30 mA.
- S2125 tuleb paigaldada läbi turvalüliti. Kaabli ristlõige sõltub kaitsme tugevusest.
- Sidekaabel peab olema varjestatud kaabel kolme juhtmega. (0,75 mm<sup>2</sup>)
- Häirete vältimiseks ei tohi välise ühenduste sidekaableid paigaldada kõrgepingekaablite lähedale.
- Ühendage laadimispump juhtmooduliga. Laadimispumba ühenduskohta vaadake oma juhtmooduli paigaldusjuhendist.
- Kaablite ühendamisel seadmega S2125 tuleb kasutada kaabli kaitserõngaid (UB1 ja UB2).



### Tähelepanu!

Elektritöid ja hooldust võib teha vaid kvalifitseeritud elektriku järelevalve all. Enne hooldust lülitage vool kaitselüliti abil välja.



### Tähelepanu!

Enne toote käivitamist kontrollige ühendusi, põhipinget ja faasipinget, et vältida soojuspumba elektroonika kahjustamist.



### Tähelepanu!

Ühendamisel tuleb arvesse võtta pingestatud välist juhtmist.



### Tähelepanu!

Kui toitekaabel on kahjustada saanud, võib selle edasise ohu ja kahjustuste vältimiseks välja vahetada üksnes NIBE, tema teeninduse esindaja või muu sarnane volitatud isik.



### Tähelepanu!

Ärge käivitage süsteemi enne kui see on veega täidetud. Süsteemi komponendid võivad kahjustada saada.

## Juurdepäas elektriühendustele

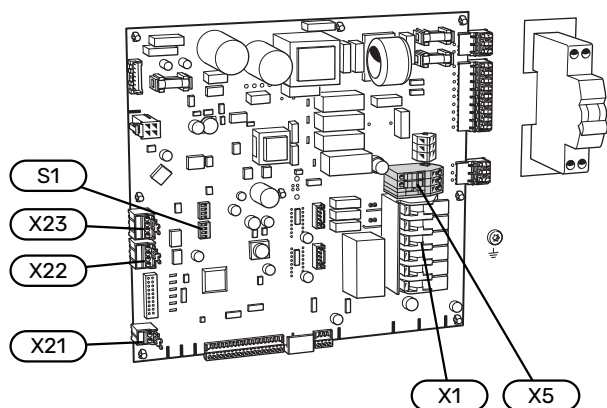
Vt lõiku "Paneelide eemaldamine".

# Ühendused

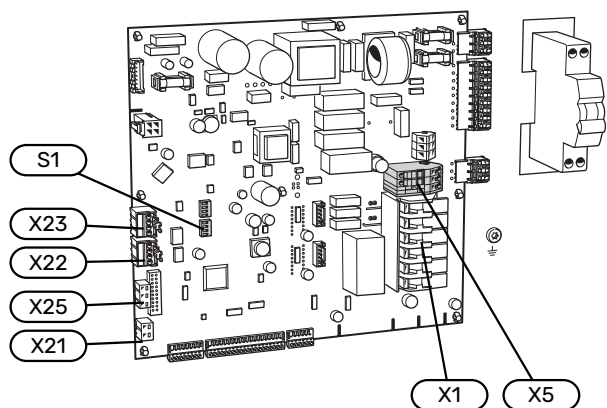
## KLEMLLIISTUD

Põhikaardil (AA2) kasutatakse järgmisi klemmliiste.

### S2125-8, -12



### S2125-16, -20

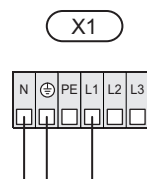


## ELEKTRITOITE ÜHENDUS

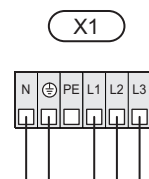
### Toitepinge

Kaasasolev sissetuleva voolu kaabel (pikkus 1,8 m) on ühendatud klemmliistule X1.

#### 1x230 V



#### 3x400 V



Paigaldamisel kinnitage soojuspumba tagaküljel olev kruviühendus (UB1). Kaablit pingul hoidev kruviühenduse osa tuleb pinguldada pingutusmomendini üle 3,5Nm.

## Juhtautomaatika väline juhtpinge

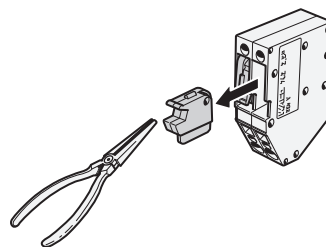
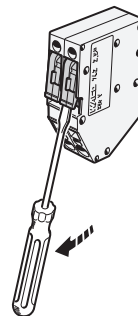
Juhul kui juhtimissüsteem peab olema S2125 muudest komponentidest eraldi elektriitoetega varustatud (nt tariifi reguleerimine), ühendatakse eraldiseisev juhtimiskaabel.



### Tähelepanu!

Hoolduse ajal tuleb kõik vooluahelad välja lülitada.

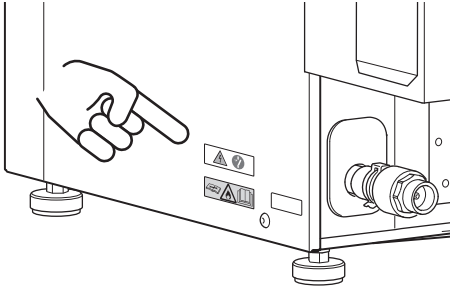
1. Eemaldage klemmliistult AA2-X5 sillad.



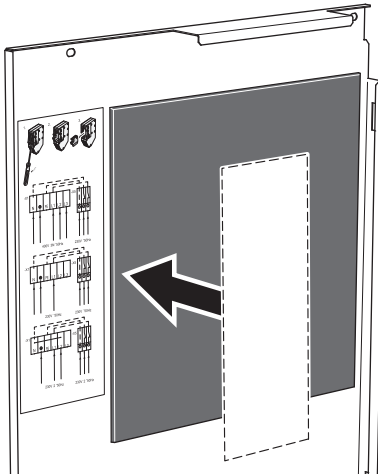
2. Ühendage juhtpinge (230V ~ 50Hz) X5:N, X5:L ja X5:PE-ga.

## Kaasasolevad sildid

Väike märgis paigaldatakse külgpaneeli välisküljele.



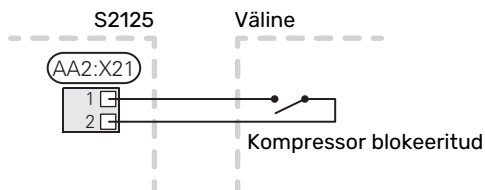
Suur märgis paigaldatakse külgpaneeli siseküljele isolatsiooni kõrvale.



## Tariifi juhtimine

Kui kompressori toitepinge katkeb mõneks ajaks, tuleb "Tariifi blokeerimine" valida samal ajal valitavate sisendite kaudu sisemoodulis / , juhtmoodulis või tuleb õhk-vesi-soojuspumbaga ühendada väline kontakt.

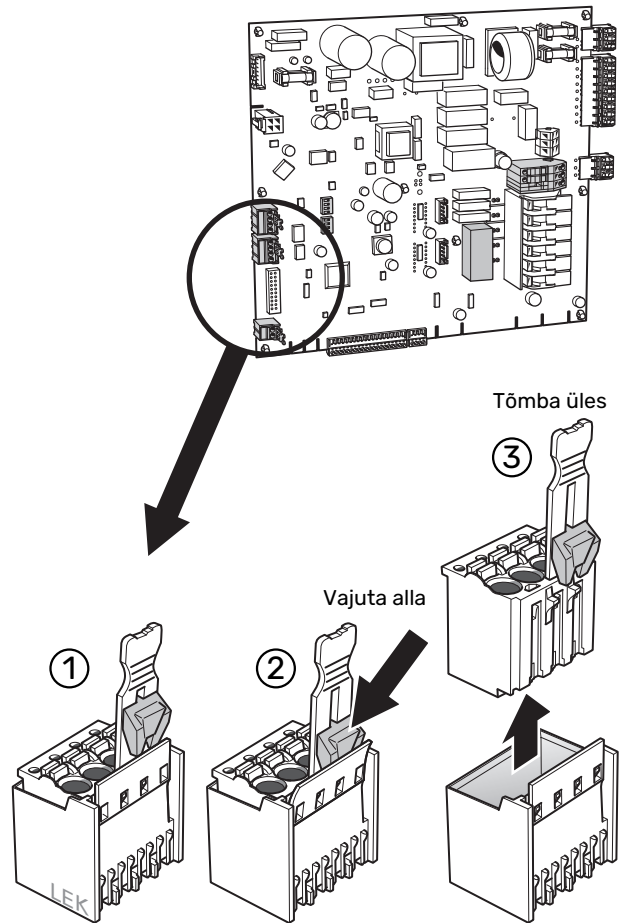
Sulgekontakt ühendub AA2-X21:1 ja X21:2-ga.



## SIDE

### Ühendage S2125 ühendused lahti

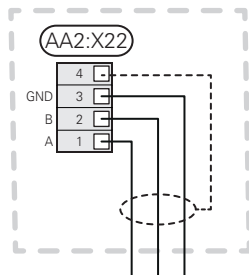
Ühendage lahti liidesed (X22, X23) seadmes S2125 kui ühendate side juhtmooduli sisemooduliga / .



## Kaablite ühendamine, side

1. Juhtige sidekaabel läbi "sidekaabli läbiviigu" (UB2) S2125 tagaküljel.
2. Ühendage sidekaabel side klemmliistule (AA2-X22:1-3) seadmes S2125.
3. Ühendage kaabli varjestus side klemmliistule (AA2-X22:4) seadmes S2125.

S2125



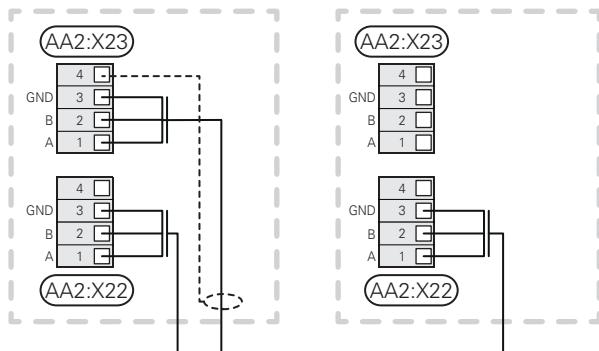
Sisemooduli/juhtmooduli ühendamiseks:

Vaadake sisemooduli/juhtmooduli kasutusjuhendit.

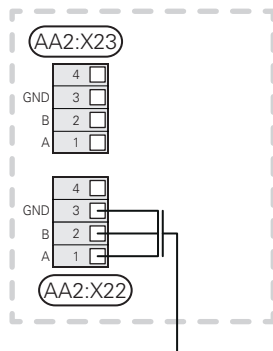
## Kaskaadühendus

1. Kaskaadühenduse puhul ühendage klemmliist (AA2-X23:1-3 järgmise soojuspumba klemmliistuga (AA2-X22:1-3)).
2. Ühendage kaabli varjestus (AA2-X23:4)-ga igas S2125.

S2125



S2125



## MIKROLÜLITI

S2125 on varustatud mikrolülitiga (S1) põhikaardil (AA2).



### Tähelepanu!

Mikrolüliti asendit muutke üksnes siis, kui S2125 ei ole voolu all.

## Kaskaadühendus

Mitme välisseadmega paigaldistes peab igal välisseadmel olema unikaalne aadress, mis määratakse mikrolülitiga.

Välismoodul	Asend (1 / 2 / 3)	Aadress (side)	Vaikimisi seadistus
1 (EB101)	off / off / off	01	OFF
2 (EB102)	on / off / off	02	OFF
3 (EB103)	off / on / off	03	OFF
4 (EB104)	on / on / off	04	OFF
5 (EB105)	off / off / on	05	OFF
6 (EB106)	on / off / on	06	OFF
7 (EB107)	off / on / on	07	OFF
8 (EB108)	on / on / on	08	OFF

## Jahutus

S2125 toodab jahutust jahutuse pealevoolutemperatuuriga kuni +7°C.

Jahutamiseks peab olema seadistatud mikrolüliti.

Funktsioon	Asend (4)	Vaikimisi seadistus
Jahutamine lubatud	ON	OFF

# Kasutuselevõtmine ja seadistamine

## Ettevalmistused



### Hoiatus!

Kontrollige kaitselüliti (FC1). See võis transpordi ajal rakenduda.

### KOMPRESSORI KARTERISOOJENDUS

S2125 on varustatud kompressori soojendajatega, mis soojendavad kompressorit enne käivitust ja siis, kui kompressor on külm.

Kompressori soojendi (EB10) aktiveeritakse soojustpumba ühendamisel toitepingega. Kompressor tuleb enne esmakordset käivitamist üles soojendada. Alates sisemooduli/juhtmooduli ühendamisest ja küttevajaduse tekkimisest võib võtta aega enne kui kompressor saavutab lubatud käivitusväärtuse.

## Täitmine ja õhutamine

Täitke küttesüsteem vajaliku rõhuni.

Soojustpumpa õhutatakse automaatselt gaasieraldi abil (HQ8). Gaasieraldi sulgub automaatselt kui ventiili korpus on õhutatud ja vedelikuga täidetud.

## Järeseadistamine, kütteevee pool

Kuna kuumast veest vabaneb õhk, siis võib õhutamine olla vajalik. Juhul kui soojustpumbast, laadimispumbast või radiaatoritest kostab mulisemist, tuleb terve süsteem täiendavalt õhutada. Kui süsteem on stabiliseerunud (õige rõhk ja kogu õhk eemaldatud), saab automaatse kütteregulaatori seadistada nii nagu nõutud.

## Töökorda seadmine



### Tähelepanu!

Ärge käivitage S2125 kui on oht, et süsteemis olev vesi on külmunud.

1. Kontrollige, kas välisseadme ja sisemooduli/juhtmooduli vaheline sidekaabel on ühendatud.
2. Juhul kui soovitakse jahutada S2125-ga, tuleb mikrolüliti S1 asendit 4 muuta vastavalt kirjeldusele lõigus "Jahutus".
3. Lülitage S2125 ja sisemoodul/juhtmoodul sisse.
4. Kontrollige, kas kaitselüliti (FC1) on sisselülitatud asendis.
5. Paigaldage eemaldatud paneelid ja kate tagasi.
6. Kui vool on S2125 sisse lülitatud ja sisemoodulil/juhtmoodulil on nõudlus kompressori järele, siis kompressor käivitub pärast ülessoojenemist.
7. Reguleerige vooluhulka vastavalt suurusele. Vaadake ka lõiku "Täitevoolu reguleerimine".
8. Järgige käivitusjuhendi juhtnööre, mis kuvatakse sisemooduli/juhtmooduli ekraanil.
9. Täitke "Seadme ülevaatamine", lõigus "Oluline teave".

Ühendamisel tuleb arvesse võtta pingestatud välist juhtimist.

## Täitevoolu reguleerimine

Selleks, et soojuspump aastaringselt korrektselt töötaks, peab vooluhulk olema õigesti reguleeritud.

Juhul kui NIBE sisemoodulit või lisaseadmega juhitud laadimispumpa kasutatakse juhtmoodulina, proovib juhtsüsteem säilitada terves soojuspumbas optimaalset vooluhulka.

Reguleerimine võib olla vajalik, eriti eraldiseisva soojaveeboileri laadimiseks. Seetõttu on soovituslik soojaveeboileri vooluhulga reguleerimisvõimaluse olemasolu, kasutades selleks seadistusventiili.

1. Soovitus juhiks, kui sooja tarbevett pole piisavalt ja selle tootmise ajal kuvatakse teade "kondensaatori kõrge välj. temp.": suurendage vooluhulka
2. Soovitus juhiks, kui sooja tarbevett pole piisavalt ja selle tootmise ajal kuvatakse teade "kondensaatori kõrge sissetulev temp.": vähendage vooluhulka

## Laadimispump

Laadimispumba (pole tootega kaasas) sisselülitamine ja juhtimine toimub sise-/välismooduli kaudu. Sellel on sisseehitatud külmumisvastane funktsioon ja seetõttu ei tohi seda külmumisohu korral välja lülitada.

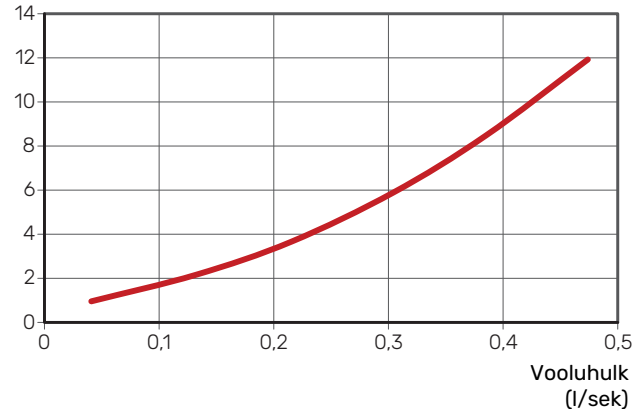
Välitemperatuuridel allpool +2 °C töötab laadimispump perioodiliselt, et vältida vee külmumist laadimisahelas. See funktsioon kaitseb ka liiga kõrgete temperatuuride eest laadimisahelas.

## Rõhulang, soojuskandja poolel

Joonisel on kuvatud rõhulang küttevete poolel s.h gaasieraldi.

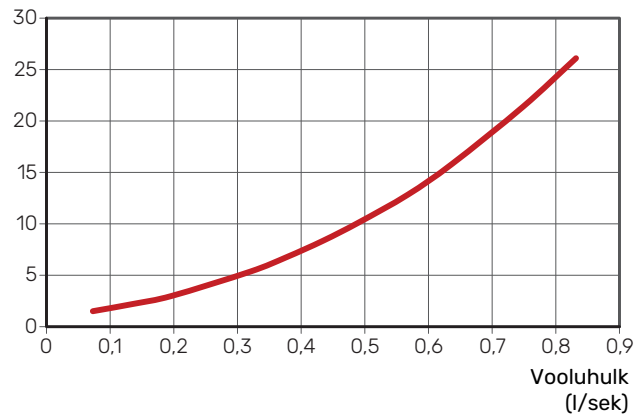
### S2125-8, -12

Rõhulang  
(kPa/baari)



### S2125-16, -20

Rõhulang  
(kPa/baari)



# Juhtimine

## Üldteave

S2125 on varustatud sisemise elektroonilise juhtautomaatikaga, mis reguleerib kõiki soojuspumba tööks vajalikke funktsioone, nt sulatus, seiskamise max/min temperatuur, kompressori soojendi ühendamine ja kaitsefunktsioonid töötamise ajal.

Integreeritud juhtautomaatika kuvab teavet oleku LEDide kaudu ja seda saab kasutada hoolduse ajal.

Tavapäraste töötingimuste korral pole koduomanikul vaja juhtautomaatikale juurde pääseda.

S2125 on ühenduses NIBE sisemooduli/juhtmooduliga, mis tähendab, et kõiki S2125 seadistusi ja mõõteväärtusi saab reguleerida ja lugeda sisemoodulilt/juhtmoodulilt.



### Hoiatus!

Põhiseadme tarkvara peab olema viimane versioon.

## Peajuhtimine

S2125 juhtimiseks on vajalik NIBE sisemoodul/juhtmoodul, mis pöörduv S2125 poole vastavalt vajadusele. Kõik S2125 seadistused tehakse sisemooduli/juhtmooduli kaudu. See kuvab ka S2125 oleku ja anduri väärtusi.

# Juhtimistingimused

## JUHTMISTINGIMUSED, SULATAMINE

- Juhul kui aurusti anduri temperatuur (BT16) on alla sulatusfunktsiooni käivitustemperatuuri, loendab S2125 "aktiivse sulatuseni" jäänud aega iga minut kui kompressor töötab, et tekitada sulatamise vajadus.
- "Aktiivse sulatuseni" jäänud aeg kuvatakse minutites sisemoodulil / juhtmoodulil. Sulatus käivitub kui see väärtus on 0 minutit.
- "Passiivne sulatus" käivitatakse kui kompressori vajadus on saavutatud, ja samaaegselt esineb sulatusvajadus ja välistemperatuur (BT28) on kõrgem kui 4 °C.
- Sulatamine toimub aktiivselt (kompressor sisse lülitatud ja ventilaator välja lülitatud) või passiivselt (kompressor välja lülitatud ja ventilaator sisse lülitatud).
- Kui aurusti muutub töötamise ajal liiga külmaks, käivitatakse "ohutussulatus", et vähendada jää moodustumist aurustil. Ohutussulatus võib põhjustada sagedasemat sulatamist kui tavaliselt, piiratud ajavahemiku jooksul. Juhul kui ohutussulatus esineb kümme korda järjest, tuleb kontrollida aurustit (EP1) seadmel S2125, mis kuvatakse häirena.
- Juhul kui "ventilaatori sulatus" on aktiveeritud sisemoodulis/juhtmoodulis, käivitub järgmise "aktiivse sulatus" ajal "ventilaatori sulatus". "Ventilaatori sulatus" eemaldab ventilaatori labadelt ja esivõrelt sinna kogunenud jää.

### *Aktiivne sulatamine*

1. 4-tee ventiil lülitub sulatamisele.
2. Ventilaator seiskub ja kompressor jätkab töötamist.
3. Sulatamise lõpetamisel lülitub 4-tee ventiil tagasi kütmisele. Kompressori kiirus on lühikese aja jooksul lukustatud.
4. Ümbritseva õhu temperatuur on lukustatud ja kõrge tagasivoolutemperatuuri häire on kahe minuti jooksul pärast sulatamist blokeeritud.

### *Passiivne sulatamine*

1. Passiivjahutus saab käivituda mõne kompressori vajaduse olemasolul.
2. 4-tee ventiil ei lülitu.
3. Ventilaator töötab kõrgel kiirusel.
4. Kompressori vajaduse esinemisel passiivne sulatus seiskub ja kompressor käivitub.
5. Passiivse sulatamise lõpetamisel ventilaator seiskub.
6. Ümbritseva õhu temperatuur on lukustatud ja kõrge tagasivoolutemperatuuri häire on kahe minuti jooksul pärast sulatamist blokeeritud.

## S2125 aktiveerimine

### S-SEERIA – SISEMOODUL / JUHTMOODUL

S2125 seadistusi saab teha käivitusjuhendi kaudu või otse menüüsüsteemis.

Põhiseadme tarkvara peab olema viimane versioon.

### Käivitusjuhend

Käivitusjuhend kuvatakse esimesel käivitusel pärast soojuspumba paigaldamist ja samuti leiata selle menüüs 7.7.

### Menüüsüsteem

Juhul kui te ei tee kõiki seadistusi käivitusjuhendi abil või peate seadistusi muutma, saate seda teha menüüsüsteemis.

### Menüü 7.3.2 - Paigaldatud soojuspump

Siin saate teha paigaldatud soojuspumba täpsemad seadistusi.

### Menüü 7.3.2.1 - Soojuspumba seadistused

Siin saate teha seadistusi, mis on spetsiifilised paigaldatud soojuspumpadele.

#### Vaikne režiim lubatud

Alternatiiv: sees/väljas

#### Max sagedus 1

Seadistamise vahemik: 25 Hz –

Seadistusvahemik sõltub välismooduli võimsusest ja helitaseme nõuetest.

#### Max sagedus 2

Seadistamise vahemik: 25 Hz –

Seadistusvahemik sõltub välismooduli võimsusest ja helitaseme nõuetest.

#### Kompressori faas

Seadistamise vahemik S2125 1 x 230 V: L1, L2, L3

#### Tuvasta kompressori faas

Alternatiiv S2125 1 x 230 V: sees/väljas

#### Voolupiiraja

Alternatiiv S2125 1 x 230 V: sees/väljas

#### Max vool

Seadistamise vahemik S2125 1 x 230 V: 6 – 34 A

#### BlokSag 1 ja 2

Seadistamise vahemik, kütmine: 25 – 120 Hz

#### Pealevoolu mõõtur

Valikud: Puudub, EMK 300, EMK 500

#### Sulatuse käsitsi käivitamine

Alternatiiv: sees/väljas

#### Sulatuse funktsiooni käivitustemperatuur

Seadistamise vahemik: -3 – 0 °C

#### Katkestusväärtuse aktiveerimine, passiivne sulatus

Seadistamise vahemik: 2 – 10 °C

#### Sagedasem sulatus

Alternatiivid: Jah / Ei

**Vaikne režiim lubatud:** Siin saate seadistada, kas aktiveerida soojuspumba vaikne režiim. Nüüd saate programmeerida, millal vaikne režiim on aktiveeritud. Funktsiooni tuleks kasutada ainult piiratud aja jooksul, sest S2125 ei pruugi saavutada oma arvutuslikku võimsust.

**Tuvasta kompressori faas:** See näitab, millises faasis tuvastas soojuspump, et teil on S2125 1x230 V.

Faasituvastus toimub tavaliselt automaatselt seoses sisemooduli/juhtmooduli käivitamisega. Seda seadistust saab käsitsi muuta.

**Voolutugevuse piiramine:** Siin saate valida, kas aktiveerida välismooduli voolupiiraja funktsioon, juhul kui teil on S2125 1x230 V. Aktiivse funktsiooni korral saate piirata maksimaalse voolutugevuse väärtust.

**BlokSag 1-2:** Siin saate valida sagedusvahemikud, mille piires pole välismoodulil lubatud töötada. Seda funktsiooni saab kasutada siis, kui teatud kompressori kiirused põhjustavad majas häirivat müra. Seadistamise vahemik erineb sõltuvalt soojuspumba mudelist ja suuruselt.

**Vooluhulga mõõtur:** Siin saate valida paigaldatud lisaseadme.

#### Defrosting (sulatus)

Siin saate muuta sulatusfunktsiooni puudutavaid seadistusi.

**Sulatuse käsitsi käivitamine:** Siin saate "aktiivse sulatuse" käsitsi käivitada, juhul kui funktsiooni tuleb katsetada hoolduse seisukohast või kui see on vajalik. Seda võib kasutada ka "ventilaatori sulatuse" käivitamise kiirendamiseks.

**Sulatuse funktsiooni käivitustemperatuur:** Siin saate seadistada temperatuuri (BT16), mille juures käivitub sulatusfunktsioon. Väärtust võib muuta üksnes seadme paigaldajaga eelnevalt konsulteerides.

**Katkestusväärtuse aktiveerimine, passiivne sulatus:** Siin saate seadistada temperatuuri (BT28), mille juures "passiivne sulatus" aktiveeritakse. Passiivse sulatuse ajal toimub jää sulatamine ümbritseva õhu energia kasutamisel. Passiivse sulatuse ajal on ventilaator aktiivne. Väärtust võib muuta üksnes seadme paigaldajaga eelnevalt konsulteerides.

**Sagedasem sulatus:** Siin saate aktiveerida, kas sulatamine peaks toimuma tavapärasest tihedamini. Selle valiku saab teha kui soojuspump saab häire seadme töötamise ajal, nt lume poolt põhjustatud jää kogunemisest.

## Menüü 4.11.3 - Ventilaatori sulatus

### **Ventilaatori sulatus**

Valikud: sees/väljas

### **Ventilaatori pidev sulatus**

Valikud: sees/väljas

### **Kasuta ventilaatorit sulatamisel**

Valikud: sees/väljas

*Ventilaatori sulatus:* Siin saate seadistada, kas "ventilaatori sulatus" funktsioon aktiveeritakse järgmise "aktiivse sulatus" ajal. Selle saab aktiveerida kui jää/lumi koguneb ventilaatorile, esivõrele või ventilaatori koonusele, millest annab märku ebaloomulik ventilaatori müra välismoodulist.

"Ventilaatori sulatus" tähendab, et ventilaatorit, esivõre või ventilaatori koonust soojendatakse aurusti (EP1) sooja õhuga.

*Ventilaatori pidev sulatus:* Võimalik on seadistada korduv sulatamine. Sel juhul on iga kümnes sulatus "Ventilaatori sulatus". (See võib suurendada aastast energiatarbimist.)

*Kasuta ventilaatorit sulatamisel:* Aktiveerige "Kasuta ventilaatorit sulatamise ajal", kui teil tekib ventilaatoriga probleeme seoses sulatamisega. Ventilaator ei peatu siis sulatamise ajal kunagi. S2125-8, -12 puhul kehtib see siis, kui välistemperatuur on üle -10 °C ja S2125-16, -20 puhul siis, kui välistemperatuur on üle -25 °C. (See võib suurendada aastast energiatarbimist.)

## F-SEERIA – SISEMOODUL / JUHTMOODUL

S2125 seadistusi saab teha käivitusjuhendi kaudu või otse menüüsüsteemis.

Põhiseadme tarkvara peab olema viimane versioon.

### Käivitusjuhend

Käivitusjuhend kuvatakse esimesel käivitusel pärast soojuspumba paigaldamist ja samuti leiata selle menüüs 5.7.

### Menüüsüsteem

Juhul kui te ei tee kõiki seadistusi käivitusjuhendi abil või peate seadistusi muutma, saate seda teha menüüsüsteemis.

#### Menüü 5.11.1.1 - soojuspump

Siin saate teha paigaldatud soojuspumba täpsemaid seadistusi.

#### Vaikne režiim lubatud

Seadistamise vahemik: jah / ei

#### Tuvasta kompressori faas

Seadistamise vahemik S2125 1 x 230 V: väljas/sees

#### Voolupiiraja

Seadistamise vahemik: 6 – 34 A

Tehasesead: 32 A

#### blokSagedus 1

Seadistamise vahemik: jah / ei

#### blokSagedus 2

Seadistamise vahemik: jah / ei

#### Defrosting (sulatus)

##### Sulatuse käsitsi käivitamine

Seadistusvahemik: sees/väljas

##### Sulatusfunktsiooni käivitustemperatuur

Seadistamise vahemik: -3 – 3 °C

Tehasesead: -3 °C

##### Katkestusväärtuse aktiveerimine, passiivne sulatus

Seadistamise vahemik: 2 – 10 °C

Tehasesead: 4 °C

##### Sagedasem sulatus

Seadistamise vahemik: Jah / Ei

**Vaikne režiim lubatud:** Siin saate seadistada, kas aktiveerida soojuspumba vaikne režiim. Pange tähele, et nüüd saate programmeerida, millal vaikne režiim peaks olema aktiveeritud.

Funktsiooni tuleks kasutada ainult piiratud aja jooksul, kuna S2125 ei pruugi saavutada oma arvutuslikku võimsust.

**Tuvasta kompressori faas:** Siin kuvatakse, millises faasis soojuspump tuvastas, et teil on S2125 230V-50Hz. Faasituvastus toimub tavaliselt automaatselt seoses sisemooduli/juhtmooduli käivitamisega. Seda seadistust saab käsitsi muuta.

**Voolutugevuse piiramine:** Siin saate valida, kas aktiveerida soojuspumba voolupiiraja funktsioon, juhul kui teil on S2125 230V-50Hz. Aktiivse funktsiooni korral saate piirata maksimaalse voolutugevuse väärtust.

**BlokSag 1:** Siin saate valida sagedusvahemiku, mille piires pole soojuspumbal lubatud töötada. Seda funktsiooni saab kasutada siis, kui teatud kompressori kiirused põhjustavad majas häirivat müra.

**BlokSag 2:** Siin saate valida sagedusvahemiku, mille piires pole soojuspumbal lubatud töötada.

#### Defrosting (sulatus)

Siin saate muuta sulatusfunktsiooni puudutavaid seadistusi.

**Sulatuse käsitsi käivitamine:** Siin saate "aktiivse sulatuse" käsitsi käivitada, juhul kui funktsiooni tuleb katsetada hoolduse seisukohast või kui see on vajalik. Seda saab teha koos "ventilaatori sulatusega".

**Sulatusfunktsiooni käivitustemperatuur:** Siin saate seadistada temperatuuri (BT16), mille juures käivitub sulatusfunktsioon. Väärtust võib muuta üksnes seadme paigaldajaga eelnevalt konsulteerides.

**Katkestusväärtuse aktiveerimine, passiivne sulatus:** Siin saate seadistada temperatuuri (BT28), mille juures "passiivne sulatus" aktiveeritakse. Passiivse sulatuse ajal toimub jää sulatamine ümbritseva õhu energia kasutamisel. Passiivse sulatuse ajal on ventilaator aktiivne. Väärtust võib muuta üksnes seadme paigaldajaga eelnevalt konsulteerides.

**Sagedasem sulatus:** Siin saate aktiveerida, kas sulatamine peaks toimuma tavapärasest tihedamini. Selle valiku saab teha kui soojuspump saab häire seadme töötamise ajal, nt lume poolt põhjustatud jää kogunemisest.

#### Menüü 4.9.7 - tööriistad

##### Ventilaatori sulatus

Seadistusvahemik: sees/väljas

##### Ventilaatori pidev sulatus

Seadistusvahemik: sees/väljas

##### Kasuta ventilaatorit sulatamisel

Seadistusvahemik: sees/väljas

See funktsioon tagab ventilaatoril või esivõrel oleva jää eemaldamise.

**Ventilaatori sulatus:** Siin saate seadistada, kas "ventilaatori sulatuse" funktsioon aktiveeritakse järgmise "aktiivse sulatuse" ajal. Selle saab aktiveerida kui jää/lumi koguneb ventilaatorile, esivõrele või ventilaatori koonusele, millest annab märku ebaloomulik ventilaatori müra välismoodulist.

"Ventilaatori sulatus" tähendab, et ventilaatorit, esivõre või ventilaatori koonust soojendatakse aurusti (EP1) sooja õhuga.

**Ventilaatori pidev sulatus:** Võimalik on seadistada korduv sulatamine. Sel juhul on iga kümnes sulatus "Ventilaatori sulatus". (See võib suurendada aastast energiatarbimist.)

*Kasuta ventilaatorit sulatamisel:* Aktiveerige "Kasuta ventilaatorit sulatamise ajal", kui teil tekib ventilaatoriga probleeme seoses sulatamisega. Ventilaator ei peatu siis sulatamise ajal kunagi. S2125-8, -12 puhul kehtib see siis, kui välistemperatuur on üle -10 °C ja S2125-16, -20 puhul siis, kui välistemperatuur on üle -25 °C. (See võib suurendada aastast energiatarbimist.)

# Hooldus

## Hooldustoimingud



### Tähelepanu!

Hooldust võivad teha ainult nõutava kvalifikatsiooniga isikud.

S2125 komponentide asendamisel tuleb kasutada vaid NIBE varuosi.

### KONDENSAATORI TÜHJENDAMINE

Pikaajalise voolukatkestuse või muu sarnase korral tuleb nt S2125 kondensaator veest tühjendada.



### Tähelepanu!

Väljuda võib kuuma vett, põletusohut.

1. Sulgege sulgventiilid.
2. Vähendage rõhku, kasutades õhutusventiili (QM20) automaatsel gaasieraldil (HQ8).
3. Vabastage klamber ja tõmmake välja tagasilöögiklapp (RM1.2) kütteevee tagasivooluühendusel (S2125-sse) (XL2).

### KAITSEKLAPI (FL2) KÄIVITAMINE

Kaitseklappi (FL2) tuleb regulaarselt käivitada, et eemaldada mustus ja kontrollida, et see poleks ummistunud.

Kontrollige ka, kas õhutusventiil (QM20) töötab.

### TEMPERATUURIANDURI ANDMED

#### Tagasivool (BT3), kondensaatori toide (BT12), vedelikutoru (BT15)

Temperatuur (°C)	Takistus (kOhm)	Pinge (VDC)
-10	56,20	3,047
0	33,02	2,889
10	20,02	2,673
20	12,51	2,399
30	8,045	2,083
40	5,306	1,752
50	3,583	1,426
60	2,467	1,136
70	1,739	0,891
80	1,246	0,691

#### Kuuma gaasi andur (BT14)

Temperatuur (°C)	Takistus (kOhm)	Pinge (V)
40	118,7	4,81
45	96,13	4,77
50	78,30	4,72
55	64,11	4,66
60	52,76	4,59
65	43,64	4,51
70	36,26	4,43
75	30,27	4,33
80	25,38	4,22
85	21,37	4,10
90	18,07	3,97
95	15,33	3,83
100	13,06	3,68
105	11,17	3,52
110	9,59	3,36
115	8,26	3,19
120	7,13	3,01

#### Aurusti andur (BT16), välisõhu andur (BT28), imigaasi andur (BT17) ja imigaas, aurusti (BT84)

Temperatuur (°C)	Takistus (kOhm)	Pinge (VDC)
-40	43,34	4,51
-30	25,17	4,21
-20	15,13	3,82
-10	9,392	3,33
0	6,000	2,80
10	3,935	2,28
20	2,644	1,80
30	1,817	1,39
40	1,274	1,07

# Häired seadme töös

Enamikul juhtudel teavitab sisemoodul/juhtmoodul häiretest seadme töös (häired võivad vähendada mugavustunnet/hubasust), andes nendest märku häiresignaalidega ja kuvades ekraanil tegevuste juhtnöörid.

## Veaotsing



### Tähelepanu!

Kui on vaja teha parandustöid kinnikruvitud luukide taga, siis tuleb sissetulev vool ohutuslülitist isoleerida kvalifitseeritud elektrikult või tema järelevalve all.



### Hoiatus!

Häired lähtestatakse sisemoodulis / juhtmoodulis.

Kui tööhäire ei ole ekraanil kuvatud, võite kasutada allpool toodud soovitusi:

### PÕHITEGEVUSED

Alustage järgneva kontrollimisega:

- Kõik soojuspumba toitekaablid on ühendatud.
- Hoone grupi- ja peakaitsmed
- Juhtautomaatika kaitselüliti.
- Soojuspumba kaitsme / automaatkaitse. (FC1 / FB1, FB1 ainult juhul, kui paigaldatud on KVR.)
- Sisemooduli/juhtmooduli kaitsmed.
- Sisemooduli/juhtmooduli ülekuumenemiskaitsmed.
- Et võõrkehad ei takista õhuvoolu S2125-sse.
- Et S2125-l pole väliseid kahjustusi.

### S2125 EI KÄIVITU

- Vajadus puudub.
  - Sisemoodul/juhtmoodul ei saa kütmise, jahutamise ega sooja tarbevee signaali.
- Kompessor on temperatuuritingimuste tõttu blokeeritud.
  - Oodake kuni temperatuur on toote töövahemikus.
- Miinimumintervall kompressori käivituste vahel ei ole kätte jõudnud.
  - Oodake vähemalt 30 minutit ja seejärel kontrollige, kas kompressor käivitus.
- Häiresignaal on sisse lülitunud.
  - Järgige ekraanil kuvatud juhiseid.

### S2125 EI ÜHENDU

- Kontrollige, kas S2125 on õigesti paigaldatud sisemoodulis või juhtmoodulis.
- Veenduge, et sidekaabel on õigesti ühendatud ja töötab.

### SOOJA TARBEVEE TEMPERATUUR ON LIIGA MADAL VÕI KOGUS EI OLE PIISAV.

Veaotsingu peatüki käesolev osa kehtib ainult juhul, kui soojuspump on ühendatud tarbeveeboileri või sisemooduliga.

- Sooja tarbevee kulu on suur.
  - Oodake, kuni soe tarbevesi on kuumenenud.
- Vale sooja tarbevee seadistus sisemoodulis või juhtmoodulis.
  - Vaadake sisemooduli/juhtmooduli kasutusjuhendit.
- Filtriga kuulventiil on ummistunud.
  - Lülitage süsteem välja. Kontrollige ja puhastage filtriga kuulventiil.

### RUUMITEMPERATUUR ON LIIGA MADAL

- Mitmes toas on termostaadid suletud.
  - Seadistage termostaadid maksimumi peale nii mitmes ruumis, kui võimalik.
- Vale seadistus sisemoodulis või juhtmoodulis.
  - Vaadake sisemooduli/juhtmooduli kasutusjuhendit.
- Õhuga täidetud radiaatorid/põrandaküttespiraalid.
  - Õhutage süsteem.

### RUUMITEMPERATUUR ON LIIGA KÕRGE

- Vale seadistus sisemoodulis või juhtmoodulis.
  - Vaadake sisemooduli/juhtmooduli kasutusjuhendit.

### JÄÄ TEKKIMINE VENTILAATORIL, ESIVÕREL JA/VÕI VENTILAATORI KOONUSEL

- Aktiveerige sisemoodulis/juhtmoodulis "ventilaatori sulatus". Alternatiivina "ventilaatori pidev sulatus" kui probleem püsib.
- Kontrollige, kas vooluhulk aurustis on õige.

### SUUR HULK VETT S2125 ALL

- Vajalik on lisaseade KVR.
- Juhul kui KVR on paigaldatud, kontrollige, et vee äravool oleks takistusteta.

## **AKTIIVNE SULATUS ON LÕPETATUD**

Aktiivse sulatamise lõppemiseks on mitu võimalikku põhjust.

- Kui aurusti anduri temperatuur on jõudnud oma seiskamisväärtuseni (tavapärase seiskamine).
- Kui sulatamine on kestnud kauem kui 15 minutit. Selle põhjuseks võib olla soojusallika vähene energia, liiga tugev tuule mõju aurustile ja/või aurusti andur ei ole õigesti paigaldatud ja kuvab liiga madalat temperatuuri (külma välisõhu tingimustes).
- Kui tagasivooluanduri temperatuur BT3 langeb allapoole 10 °C.
- Kui aurusti temperatuur (BP8) langeb alla madalaima lubatud väärtuse. Kui sulatamine on ebaõnnestunud kümnel korral, kontrollige S2125. See kuvatakse häirena.
- Vooluhulk on väiksem kui min. mõõdetud vooluhulk 100 % pumba kiiruse juures.

## Häirenimekiri

Häire F-seeria	Häired S-seeria	Häire tekst ekraanil	Olemasoleva häire kirjeldus	Võimalik põhjus
156 (80)	212	Madalsurve häire, jahutamise	5 korduvad madalsurve häired 4 tunni jooksul.	Madal vooluhulk. Oluline tuule mõju.
224 (182)	233	Vent häire välisõhu soojuspumbas	5 ebaõnnestunud käivituse katse.	Ventilaator blokeeritud või mitte ühendatud.
225 (8)	234	Vooluhulga viga	Tagasivool on soojem kui pealevool.	Ühendus, peale- ja tagasivool ümber vahetatud,
228 (2)	236	Sulatamise rike	10 järjestikused sulatused ebaõnnestusid.	Süsteemi temperatuur ja/või vooluhulk liiga madal. Ebapiisav saadolev süsteemi maht. Oluline tuule mõju.
229 (4)	237	Lühike kompressori tööaeg	Siseseadme töö seisatakse vähem kui 5 minuti pärast.	Madal vooluhulk, halb soojusenergia ülekanne. Kütmise ja/või sooja tarbevee valed seadistused.
230 (78)	238	Kõrge kuum gaas	3 korduvad kõrge kuum gaasi häired 4 tunni jooksul.	Häire külmaagensi ahelas. Külmaagensi puudus.
232 (76)	240	Madal aurustumine	5 korduvad madala aurustumistemperatuuri häired 4 tunni jooksul.	Külmaagensi puudus. Blokeeritud paisventiil. Oluline tuule mõju.
264 (203)	254	Sideviga inverteriga	Häire 203 soojuspumbalt 20 sekundi jooksul.	Halb ühendus PCB ja inverteri vahel. Inverter pole voolu all või on katki.
298 (92)	494	Eelsoojendus ebaõnnestus, pikk töötamisaeg	Inverter on üritanud kompressorit üles soojendada, kuid edutult.	Vigane inverter. Kuuma gaasi andur (BT14) on kinnitusest lahti tulnud.
300 (94)	495	Andur BT14 või BP9 on lahtine või vigane	Andur BT14 või BP9 on lahti tulnud või on muudmoodi vigane.	Kuum gaasi andur, BT14, või kõrgsurveandur, BP9, on lahti tulnud ja ei anna õigeid mõõteväärtuseid.
341 (6)	291	Korduvad ohutussulatused	10 korduvat sulatust vastavalt ohutustingimustele.	Halb õhuvool nt lehtede, lume või jää tõttu. Külmaagensi puudus.
344 (72)	294	Korduv madal surve	5 korduv madala surve häire 4 tunni jooksul.	Külmaagensi puudus. Blokeeritud paisventiil. Häire külmaagensi ahelas.
346 (74)	295	Korduv kõrge surve	5 korduv kõrgsurve häire 4 tunni jooksul.	Ummistunud sõelfilter, õhk küttevee vooluhulgas või seiskumine. Madal süsteemi surve.
400 (207) 400 (209) 400 (211) 400 (213)	314	Tuvastamata viga	Inverteri käivitusviga. Inverter ei ühildu Konfiguratsioonifail puudub. Laadimisvea konfigureerimine.	Inverter ei ühildu
425 (108)	322	Survel. või temp. häire	2 korduvad MS/KS/sageduse häired 2,5 tunni jooksul.	Madal küttevee vooluhulk. Külmaagensi puudus. FQ14-le: Kõrge temperatuur, kompressori tipp. S2125-8, -12: 120 °C FQ14.1-le: Kõrge temperatuur, kompressori tipp. S2125-16, -20: 130 °C
427 (110)	323	Ohutusseiskamine, inverter	Ajutine viga inverteris, 2 korda 60 minuti jooksul.	Toitepinge häire.
429 (112)	324	Ohutusseiskamine, inverter	Ajutine viga inverteris, 3 korda 2 tunni jooksul.	Toitepinge häire.

Häire F-seeria	Häired S-seeria	Häire tekst ekraanil	Olemasoleva häire kirjeldus	Võimalik põhjus
437 (120)	328	Vooluvõrgu häire	Ajutine viga inverteris, 3 korda 2 tunni jooksul või pidevalt 1 tunni.	Toitepinge häire. Vale ühendus inverteri klemmiistul X1.
439 (122)	329	Inverter ülekuumenenud	Inverter on saavutanud ajutiselt max töötemperatuuri ebapiisava jahutuse tõttu 3 korda 2 tunni jooksul või pidevalt 1 tunni.	Inverteri ebapiisav jahutus. Vigane inverter.
441 (124)	330	Ohutusseiskamine, inverter	Vool inverterisse liiga kõrge, 3 korda 2 tunni jooksul või pidevalt 1 tunni.	Liiga kõrge vool inverterisse. Madal toitepinge.
443 (126)	331	Inverter ülekuumenenud	Inverter on saavutanud ajutiselt max töötemperatuuri ebapiisava jahutuse tõttu 3 korda 2 tunni jooksul või pidevalt 1 tunni.	Inverteri ebapiisav jahutus. Vigane inverter.
447 (130)	333	Faasikadu	Puuduv kompressori faas, 3 korda 2 tunni jooksul või pidevalt 1 minutit.	Toitepinge häire. Valesti ühendatud kompressori kaabel.
449 (132)	334	Komp käivit. ebaõnnestus	Kompressor ei käivitu nõutud ajal, 3 korda 2 tunni jooksul.	Vigane inverter. Vigane kompressor.
453 (136)	336	Kõr. voolukoormus, komp	Inverterist kompressorisse väljuv vool on olnud ajutiselt liiga kõrge 3 korda 2 tunni jooksul või pidevalt 1 tunni.	Toitepinge häire. Madal küttevee vooluhulk. Vigane kompressor.
455 (138)	337	Kõr. el. koormus, komp	Inverterist väljuv vool on olnud liiga kõrge 3 korda 2 tunni jooksul või pidevalt 1 tunni.	Toitepinge häire. Madal küttevee vooluhulk. Vigane kompressor.
501 (184)	353	Ei käivitu, rõhuvahe puudub	BP9 ja BP8 vaheline rõhuvahe on kompressori käivitumisel olnud liiga madal 3 korda 30 minuti jooksul.	Rõhuanduri viga BP8, BP9. Kompressor ei suru külmaagensit piisavalt kokku. Kompressori rike.
503 (186)	354	Kompressori kiirus liiga madal	Kompressori kiirus on alla madalaima lubatud kiiruse.	Inverteri ohutusfunktsioon vähendab kiirust väljapoole kompressori töövahemikku.
523	418	Madal vooluhulk sulat.	Vooluhulk on madal. Kontrollige sõelfiltrit ja pumpa.	Ummistunud sõelfilter. Vigane tsirkulatsioonipump (laadimispump). Rõhulang kliimasüsteemis on liiga suur.
589 (216)	437	Vale PCB soojuspumbas.	Soojuspumbal on vale põhikaart.	Alusplaat on asendatud alusplaadiga, mis ei olnud selle toote jaoks ette nähtud.
740 (56)	541	And. vig BT84 õhksoojusp.	Anduri viga BT84.	Anduri sisendi avaahel või lühis.
742 (52)	539	And. vig BP9 õhksoojusp.	Anduri viga BP9.	Anduri sisendi avaahel või lühis.
744 (50)	538	And. vig BP8 õhksoojusp.	Anduri viga BP8.	Anduri sisendi avaahel või lühis.
746 (46)	536	And. vig BT28 õhksoojusp.	Anduri viga BT28	Anduri sisendi avaahel või lühis.
748 (44)	535	And. vig BT17 õhksoojusp.	Anduri viga BT17.	Anduri sisendi avaahel või lühis.
750 (34)	530	And. vig BT3 õhksoojusp.	Anduri viga BT3.	Anduri sisendi avaahel või lühis.
752 (42)	534	And. vig BT16 õhksoojusp.	Anduri viga BT16.	Anduri sisendi avaahel või lühis.
754 (40)	533	And. vig BT15 õhksoojusp.	Anduri viga BT15.	Anduri sisendi avaahel või lühis.
756 (38)	532	And. vig BT14 õhksoojusp.	Anduri viga BT14.	Anduri sisendi avaahel või lühis.
758 (36)	531	And. vig BT12 õhksoojusp.	Anduri viga BT12.	Anduri sisendi avaahel või lühis.
762 (90)	617	Kompressori temperatuurikaitse aktiveerus	2 korduvad sageduse häired 2,5 tunni jooksul.	Madal küttevee vooluhulk. Külmaagensi puudus. S2125-16, -20: FQ14.1, Kõrge temperatuur, kompressori maksimum, 130 °C. FQ14.2, Kõrge temperatuur, kompressori sissevõtt, 75 °C.
765 (88)	616	Püsiv kõrgsurvelüliti häire.	2 korduvad kõrgsurve häired 2,5 tunni jooksul.	Madal küttevee vooluhulk. Külmaagensi puudus.
767 (82)	615	Madalsurvelüliti käivitus	2 korduvad madalsurve häired 2,5 tunni jooksul.	Madal küttevee vooluhulk. Külmaagensi puudus.

# Lisaseadmed

Kõik lisatarvikud ei pruugi olla kõigil turgudel saadaval.

Üksikasjalik teave lisatarvikute kohta ja terviklik lisatarvikute nimekiri on saadaval [nibe.eu](http://nibe.eu).

## **KONDENSAATVEETORU KVR**

Kondensaatveetoru koos küttegaabliga, erineva pikkusega.

### **KVR 11-10**

1 meetrit  
Part no. 067 823

### **KVR 11-30**

3 meetrit  
Part no. 067 824

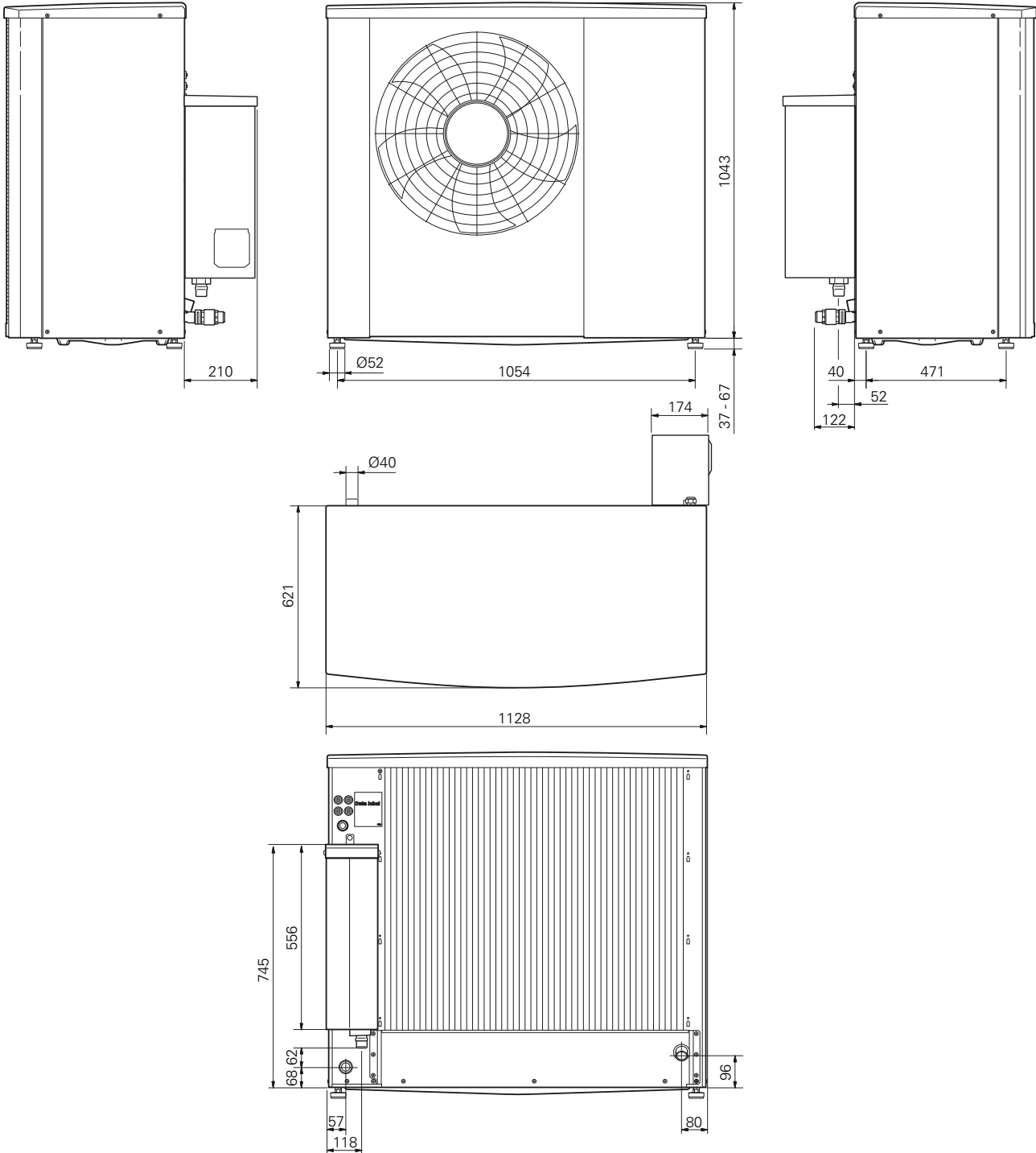
### **KVR 11-60**

6 meetrit  
Art nr 067 825

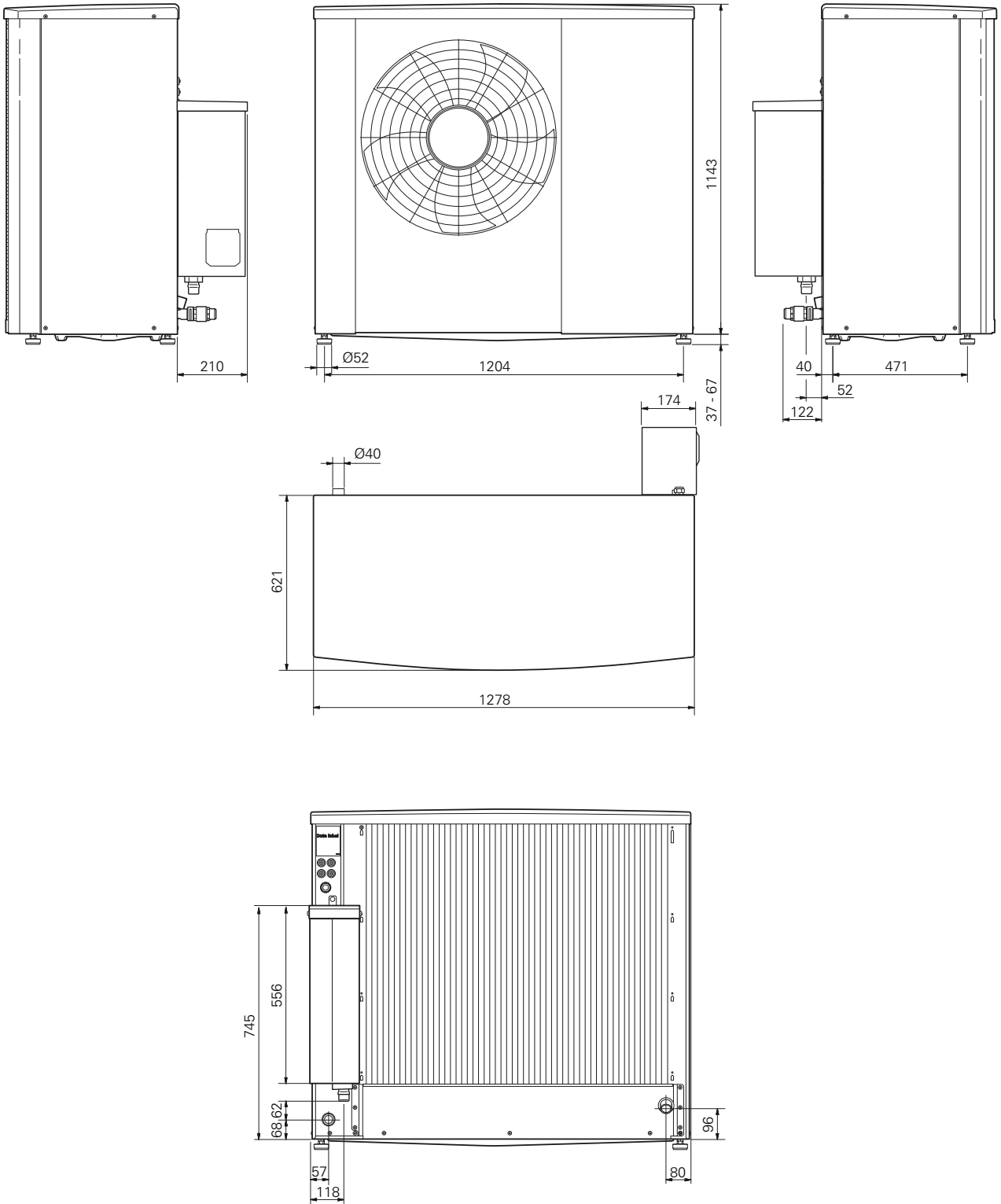
# Tehnilised andmed

## Mõõdud

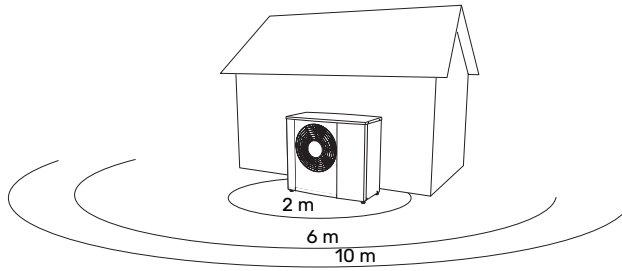
S2125-8, -12



**S2125-16, -20**



## Helirõhutasemed



S2125 asetatakse tavaliselt majaseina kõrvale, mis annab suunatud heli leviku, mida tuleb arvesse võtta. Seega peaksite paigaldamisel alati püüdma leida asukohta maja küljel, mis asub kõige vähem helitundliku ümbritseva ala poole.

Helirõhutaset mõjutavad veel seinad, tellised, erinevused pinnatasandites jne ja seega tuleks neid käsitleda ainult juhtväärtustena.

		Helivõimsus <sup>1</sup>	Helirõhk kaugusel (m) <sup>2</sup>									
			1	2	3	4	5	6	7	8	9	10
S2125-8	Helirõhu nimiväärtus	49	44,0	38,0	34,5	32,0	30,0	28,5	27,0	26,0	25,0	24,0
	Max. helirõhu väärtus	55	50,0	44,0	40,5	38,0	36,0	34,5	33,0	32,0	31,0	30,0
	Max. helirõhu väärtus, vaikne režiim	50	45,0	39,0	35,5	33,0	31,0	29,5	28,0	27,0	26,0	25,0
S2125-12	Helirõhu nimiväärtus	49	44,0	38,0	34,5	32,0	30,0	28,5	27,0	26,0	25,0	24,0
	Max. helirõhu väärtus	59	54,0	48,0	44,5	42,0	40,0	38,5	37,0	36,0	35,0	34,0
	Max. helirõhu väärtus, vaikne režiim	54	49,0	43,0	39,5	37,0	35,0	33,5	32,0	31,0	30,0	29,0
S2125-16	Helirõhu nimiväärtus	55	50,0	44,0	40,5	38,0	36,0	34,5	33,0	32,0	31,0	30,0
	Max. helirõhu väärtus	60	55,0	49,0	45,5	43,0	41,0	39,5	38,0	37,0	36,0	35,0
	Max. helirõhu väärtus, vaikne režiim	54	49,0	43,0	39,5	37,0	35,0	33,5	32,0	31,0	30,0	29,0
S2125-20	Helirõhu nimiväärtus	55	50,0	44,0	40,5	38,0	36,0	34,5	33,0	32,0	31,0	30,0
	Max. helirõhu väärtus	63	58,0	52,0	48,5	46,0	44,0	42,5	41,0	40,0	39,0	38,0
	Max. helirõhu väärtus, vaikne režiim	55	50,0	44,0	40,5	38,0	36,0	34,5	33,0	32,0	31,0	30,0

<sup>1</sup> Helivõimsuse tase,  $L_w(A)$ , vastavalt EN12102

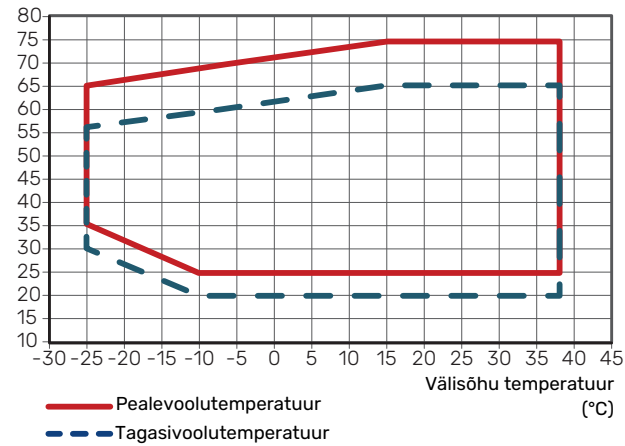
<sup>2</sup> Helirõhk arvatuna juhtivuse faktori  $Q$  kohaselt=4

# Tehnilised spetsifikatsioonid

## TÖÖTAMISVAHEMIK, KÜTMINE

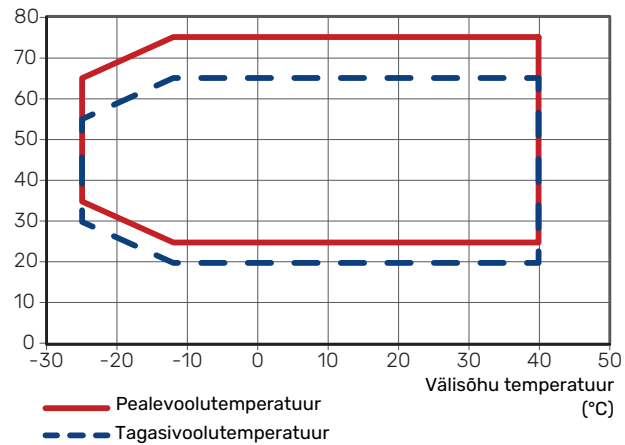
### S2125-8, -12

Pealevoolutemperatuur (°C)



### S2125-16, -20

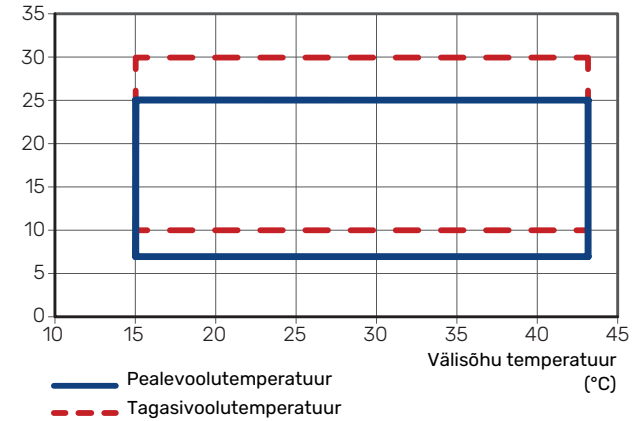
Pealevoolutemperatuur (°C)



## TÖÖTAMISVAHEMIK, JAHUTAMINE

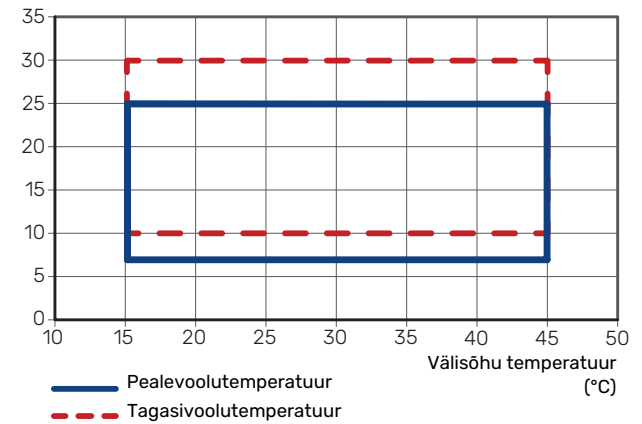
### S2125-8, -12

Pealevoolutemperatuur (°C)



### S2125-16, -20

Pealevoolutemperatuur (°C)



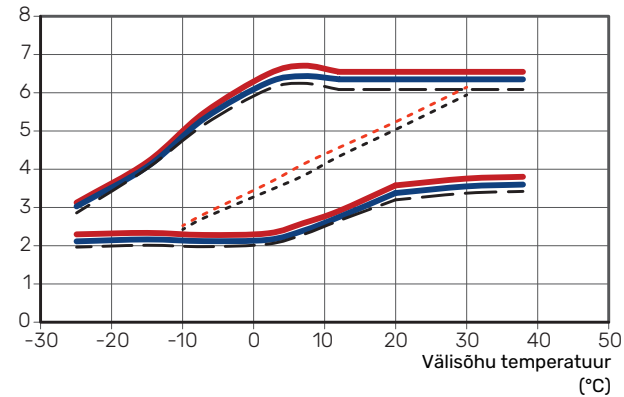
Lühema aja jooksul võivad vee poolel töötemperatuurid madalamad olla, nt käivitamise ajal.

## VÕIMSUS KÜTMISE AJAL

Maksimaalne ja minimaalne võimsus pidevas töörežiimis.  
Sulatamine pole lisatud.

### S2125-8

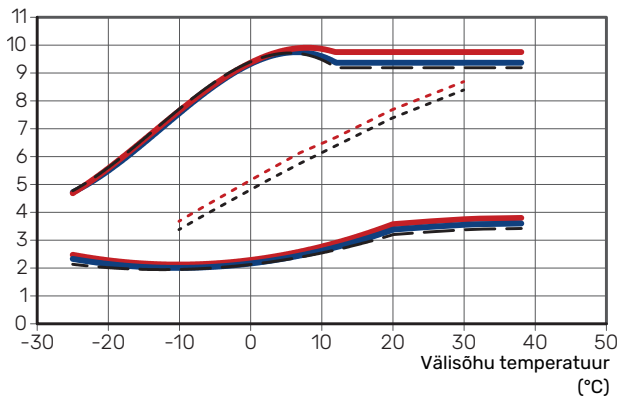
Kütmissvõimsus  
(kW)



- Pealevoolutemperatuur 35 °C
- Pealevoolutemperatuur 45 °C
- Pealevoolutemperatuur 55 °C
- - - - - Vaikne režiim, pealevoolutemperatuur 35°C
- - - - - Vaikne režiim, pealevoolutemperatuur 55°C

### S2125-12

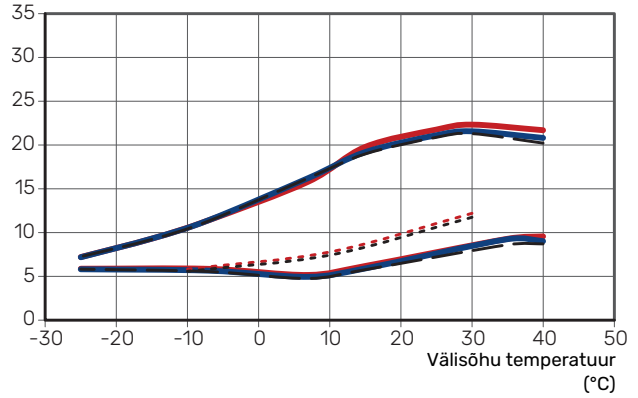
Kütmissvõimsus  
(kW)



- Pealevoolutemperatuur 35 °C
- Pealevoolutemperatuur 45 °C
- Pealevoolutemperatuur 55 °C
- - - - - Vaikne režiim, pealevoolutemperatuur 35°C
- - - - - Vaikne režiim, pealevoolutemperatuur 55°C

### S2125-16

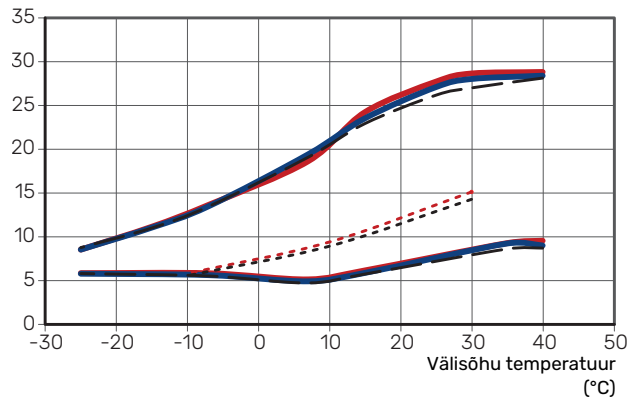
Kütmissvõimsus  
(kW)



- Pealevoolutemperatuur 35 °C
- Pealevoolutemperatuur 45 °C
- Pealevoolutemperatuur 55 °C
- - - - - Vaikne režiim, pealevoolutemperatuur 35°C
- - - - - Vaikne režiim, pealevoolutemperatuur 55°C

### S2125-20

Kütmissvõimsus  
(kW)



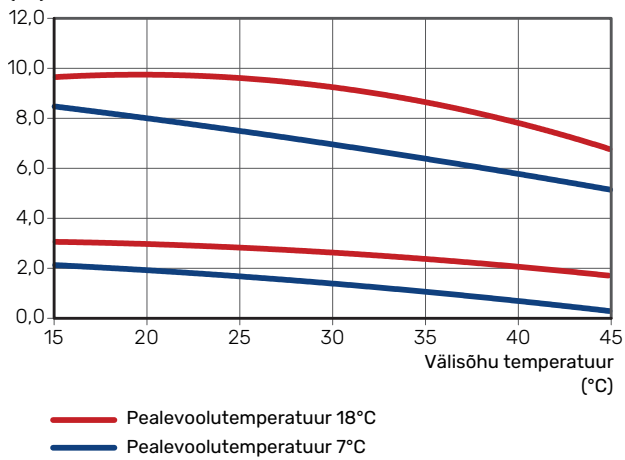
- Pealevoolutemperatuur 35 °C
- Pealevoolutemperatuur 45 °C
- Pealevoolutemperatuur 55 °C
- - - - - Vaikne režiim, pealevoolutemperatuur 35°C
- - - - - Vaikne režiim, pealevoolutemperatuur 55°C

## VÕIMSUS JAHUTAMISE AJAL

Maksimaalne ja minimaalne võimsus pidevas töörežiimis.

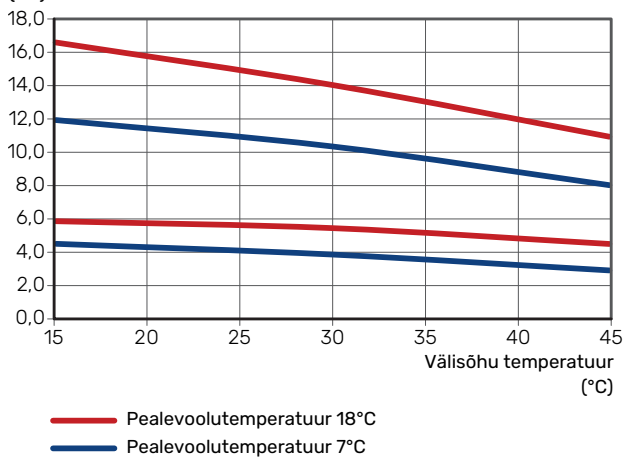
### S2125-8, -12

Jahutusvõimsus  
(kW)



### S2125-16, -20

Jahutusvõimsus  
(kW)



S2125		8	12	16	20
Pinge		1 x 230 V	1 x 230 V	1 x 230 V	1 x 230 V
<b>Võimsuse andmed vastavalt standardile EN 14 511, osalisel koormusel<sup>1</sup></b>					
Küte	-7 / 35 °C	4,72 / 1,72 / 2,74	7,23 / 2,73 / 2,65	10,31 / 3,72 / 2,77	12,03 / 4,56 / 2,64
Võimsus / sisendvõimsus / COP (kW/kW/-)	2 / 35 °C	3,20 / 0,72 / 4,44	3,67 / 0,85 / 4,32	6,58 / 1,41 / 4,66	7,38 / 1,59 / 4,63
nimivooluhulga juures	2 / 45 °C	2,95 / 0,87 / 3,39	3,46 / 1,02 / 3,40	6,65 / 1,81 / 3,68	7,44 / 2,02 / 3,67
Välis-temp.: / pealevoolutemp.	7 / 35 °C	3,15 / 0,61 / 5,16	3,67 / 0,70 / 5,24	5,10 / 0,92 / 5,55	5,10 / 0,92 / 5,55
	7 / 45 °C	2,97 / 0,76 / 3,90	3,35 / 0,85 / 3,94	4,85 / 1,18 / 4,12	4,85 / 1,18 / 4,12
Jahutus	35 / 7 °C	6,69 / 2,41 / 2,77	6,69 / 2,41 / 2,77	9,74 / 3,16 / 3,08	9,74 / 3,16 / 3,08
Võimsus / sisendvõimsus / EER (kW/kW/-) maksimaalse vooluhulga juures	35 / 18 °C	8,68 / 2,60 / 3,34	8,68 / 2,60 / 3,34	13,62 / 3,46 / 3,93	13,62 / 3,46 / 3,93
Välis-temp.: / pealevoolutemp.					
<b>Maksimaalne võimsus</b>					
Maksimaalne võimsus, kütmine, A2W55 koos sulatamisega / ilma sulatamiseta	kW	5,22 / 6,79	7,54 / 9,63	12,42 / 14,44	13,89 / 16,48
Maksimaalne võimsus, kütmine, A-7W35 ilma sulatamiseta	kW	5,52	8,34	11,42	13,64
<b>SCOP vastavalt EN 14825</b>					
Arvutuslik küttevõimsus ( $P_{designh}$ ) keskmine kliima 35 °C / 55 °C (Euroopa)	kW	5,33 / 5,30	6,80 / 7,60	11,00 / 11,00	11,00 / 11,00
Arvutuslik küttevõimsus ( $P_{designh}$ ) külm kliima 35 °C / 55 °C	kW	5,40 / 5,20	8,40 / 8,40	13,00 / 14,00	13,00 / 14,00
Arvutuslik küttevõimsus ( $P_{designh}$ ) soe kliima 35 °C / 55 °C	kW	5,50 / 5,20	7,00 / 7,45	13,00 / 13,00	13,00 / 13,00
SCOP keskmine kliima, 35 °C / 55 °C (Euroopa)		5,00 / 3,70	5,00 / 3,80	5,33 / 4,08	5,30 / 4,08
SCOP külm kliima, 35 °C / 55 °C		4,10 / 3,20	4,20 / 3,40	4,47 / 3,59	4,60 / 3,69
SCOP soe kliima, 35 °C / 55 °C		6,30 / 4,50	6,30 / 4,60	5,98 / 4,79	6,29 / 4,78
<b>Energiaklass, keskmine kliima<sup>2</sup></b>					
Toote energiatõhususe klass kütmisel 35 °C / 55 °C <sup>3</sup>		A+++ / A++	A+++ / A+++	A+++ / A+++	A+++ / A+++
Süsteemi energiatõhususe klass kütmisel 35 °C / 55 °C <sup>4</sup>		A+++ / A+++			
<b>Elektrilised andmed</b>					
Nimipinge		230 V ~ 50 Hz	230 V ~ 50 Hz	230 V ~ 50 Hz	230 V ~ 50 Hz
Soojuspumba nimivool	$A_{rms}$	13	19,6	30	33
Max. võimsus, ventilaator	W	30	50	43	69
Kaitse	$A_{rms}$	16	20	35	35
Korpuse kaitseklass		IP24			
<b>Külmaagensi kontuur</b>					
Külmaagensi liik		R290			
GWP külmaagens		0,02			
Kogus	kg	0,8	0,8	1,15	1,15
Kompressori tüüp		Rootorkompressor	Rootorkompressor	Spiraalkompressor	Spiraalkompressor
CO <sub>2</sub> -ekvivalent (Jahutusahel on hermeetiliselt suletud.)	kg	0,016	0,016	0,023	0,023
Katkestusväärtus, surveüliti SP (BP1)	MPa (baari)	3,15 (31,5)			
HP pressostaadi different	MPa (baari)	0,7 (7,0)			
Katkestusväärtus, surveüliti LP (BP2)	MPa (baari)	0,03 (0,3)	0,03 (0,3)	0,02 (0,2)	0,02 (0,2)
LP pressostaadi different	MPa (baari)	0,07 (0,7)	0,07 (0,7)	0,05 (0,5)	0,05 (0,5)
<b>Õhuvool</b>					
Max õhuvool	m <sup>3</sup> /h	2 400	2 950	3 100	3 800
<b>Tööpiirkond</b>					
Min./max. õhutemperatuur, kütmine	°C	-25 / 38	-25 / 38	-25 / 40	-25 / 40
Min./max. õhutemperatuur, jahutamine	°C	15 / 43	15 / 43	15 / 45	15 / 45
Sulatussüsteem		Tagurpidine tsükkel			
<b>Küttekontuur</b>					
Küttesüsteemi max rõhk	MPa (baari)	0,45 (4,5)			
Sulgemisrõhk, soojuskandja	MPa (baari)	0,25 (2,5)			
Soovituslik vooluhulga intervall kütmise ajal	l/s	0,08 - 0,32	0,12 - 0,48	0,16 - 0,64	0,20 - 0,80
Min. ettenähtud vooluhulk, sulatus (100% pumba kiirus)	l/s	0,32	0,32	0,38	0,48
Soojuskandja min/max pealevoolutemperatuur pideva töötamise ajal	°C	25 / 75			
Soojuskandja ühendus S2125		G1" väliskeere			

S2125		8	12	16	20
Soojuskanaja painduva toru ühendus		G1" väliskeere	G1" väliskeere	G1¼" väliskeere	G1¼" väliskeere
Min soovituslik toru mõõt (süsteem)	DN (mm)	25 (28)	25 (28)	25 (28)	32 (35)
<b>Mõõtmed ja kaal</b>					
Laius	mm	1128	1128	1278	1278
Sügavus	mm	831			
Kõrgus	mm	1080	1080	1180	1180
Kaal	kg	163	163	196	196
<b>Mitmesugust</b>					
Art nr		064 220	064 218	064 216	064 214
EPREL		108 98 05	108 97 19	214 67 41	214 67 26

- 1 Võimsusandmed k.a sulatamine vastavalt standardile EN 14511 soojuskanaja pealevoolu juures, mis vastab DT=5 K temperatuuril 7 / 45.
- 2 Süsteemi avaldatud tõhusus võtab arvesse ka juhtautomaatikat. Välise lisakatla või päikesekütte lisamisel süsteemi tuleks süsteemi üldine tõhusus ümber arvutada.
- 3 Toote energiatõhususe klassi skaala, kütmine: A+++ kuni D. Juhtmooduli mudel SMO S.
- 4 Süsteemi energiatõhususe klassi skaala, kütmine: A+++ kuni G. Süsteemi avaldatud energiatõhusus võtab arvesse toote temperatuuri regulaatorit (juhtsüsteemi). Juhtmooduli mudel SMO S.

S2125		8	12	16	20
Pinge		3 x 400 V	3 x 400 V	3 x 400 V	3 x 400 V
<b>Võimsuse andmed vastavalt standardile EN 14 511, osalisel koormusel<sup>1</sup></b>					
Küte	-7 / 35 °C	4,72 / 1,72 / 2,74	7,23 / 2,73 / 2,65	10,31 / 3,72 / 2,77	12,03 / 4,56 / 2,64
Võimsus / sisendvõimsus / COP (kW/kW/-)	2 / 35 °C	3,20 / 0,72 / 4,44	3,67 / 0,85 / 4,32	6,58 / 1,41 / 4,66	7,38 / 1,59 / 4,63
nimivooluhulga juures	2 / 45 °C	2,95 / 0,87 / 3,39	3,46 / 1,02 / 3,40	6,65 / 1,81 / 3,68	7,44 / 2,02 / 3,67
Välis-temp.: / pealevoolutemp.	7 / 35 °C	3,15 / 0,61 / 5,16	3,67 / 0,70 / 5,24	5,10 / 0,92 / 5,55	5,10 / 0,92 / 5,55
	7 / 45 °C	2,97 / 0,76 / 3,90	3,35 / 0,85 / 3,94	4,85 / 1,18 / 4,12	4,85 / 1,18 / 4,12
Jahutus	35 / 7 °C	6,69 / 2,41 / 2,77	6,69 / 2,41 / 2,77	9,74 / 3,16 / 3,08	9,74 / 3,16 / 3,08
Võimsus / sisendvõimsus / EER (kW/kW/-) maksimaalse vooluhulga juures	35 / 18 °C	8,68 / 2,60 / 3,34	8,68 / 2,60 / 3,34	13,62 / 3,46 / 3,93	13,62 / 3,46 / 3,93
Välis-temp.: / pealevoolutemp.					
<b>Maksimaalne võimsus</b>					
Maksimaalne võimsus, kütmine, A2W55 koos sulatamisega / ilma sulatamiseta	kW	5,22 / 6,79	7,54 / 9,63	12,42 / 14,44	13,89 / 16,48
Maksimaalne võimsus, kütmine, A-7W35 ilma sulatamiseta	kW	5,52	8,34	11,42	13,64
<b>SCOP vastavalt EN 14825</b>					
Arvutuslik küttevõimsus ( $P_{designh}$ ) keskmine kliima 35 °C / 55 °C (Euroopa)	kW	5,33 / 5,30	6,80 / 7,60	11,00 / 11,00	11,00 / 11,00
Arvutuslik küttevõimsus ( $P_{designh}$ ) külm kliima 35 °C / 55 °C	kW	5,40 / 5,20	8,40 / 8,40	13,00 / 14,00	13,00 / 14,00
Arvutuslik küttevõimsus ( $P_{designh}$ ) soe kliima 35 °C / 55 °C	kW	5,50 / 5,20	7,00 / 7,45	13,00 / 13,00	13,00 / 13,00
SCOP keskmine kliima, 35 °C / 55 °C (Euroopa)		5,00 / 3,70	5,00 / 3,80	5,33 / 4,08	5,30 / 4,08
SCOP külm kliima, 35 °C / 55 °C		4,10 / 3,20	4,20 / 3,40	4,47 / 3,59	4,60 / 3,69
SCOP soe kliima, 35 °C / 55 °C		6,30 / 4,50	6,30 / 4,60	5,98 / 4,79	6,29 / 4,78
<b>Energiaklass, keskmine kliima<sup>2</sup></b>					
Toote energiatõhususe klass kütmisel 35 °C / 55 °C <sup>3</sup>		A+++ / A++	A+++ / A+++	A+++ / A+++	A+++ / A+++
Süsteemi energiatõhususe klass kütmisel 35 °C / 55 °C <sup>4</sup>		A+++ / A+++			
<b>Elektrilised andmed</b>					
Nimipinge		400 V 3N ~ 50 Hz	400 V 3N ~ 50 Hz	400 V 3N ~ 50 Hz	400 V 3N ~ 50 Hz
Soojuspumba nimivool	$A_{rms}$	4,6	6,9	10	11,5
Max. võimsus, ventilaator	W	30	50	43	69
Kaitse	$A_{rms}$	6	10	10	16
Korpuse kaitseklass		IP24			
<b>Külmaagensi kontuur</b>					
Külmaagensi liik		R290			
GWP külmaagens		0,02			
Kogus	kg	0,8	0,8	1,15	1,15
Kompressori tüüp		Rootorkompressor	Rootorkompressor	Spiraalkompressor	Spiraalkompressor
CO <sub>2</sub> -ekvivalent (Jahutusahel on hermeetiliselt suletud.)	kg	0,016	0,016	0,023	0,023
Katkestusväärtus, surveüliti SP (BP1)	MPa (baari)	3,15 (31,5)			
HP pressostaadi different	MPa (baari)	0,7 (7,0)			
Katkestusväärtus, surveüliti LP (BP2)	MPa (baari)	0,03 (0,3)	0,03 (0,3)	0,02 (0,2)	0,02 (0,2)
LP pressostaadi different	MPa (baari)	0,07 (0,7)	0,07 (0,7)	0,05 (0,5)	0,05 (0,5)
<b>Õhuvool</b>					
Max õhuvool	m <sup>3</sup> /h	2 400	2 950	3 100	3 800
<b>Tööpiirkond</b>					
Min./max. õhutemperatuur, kütmine	°C	-25 / 38	-25 / 38	-25 / 40	-25 / 40
Min./max. õhutemperatuur, jahutamine	°C	15 / 43	15 / 43	15 / 45	15 / 45
Sulatussüsteem		Tagurpidine tsüklil			
<b>Küttekontuur</b>					
Küttesüsteemi max rõhk	MPa (baari)	0,45 (4,5)			
Sulgemisrõhk, soojuskandja	MPa (baari)	0,25 (2,5)			
Soovituslik vooluhulga intervall kütmise ajal	l/s	0,08 - 0,32	0,12 - 0,48	0,16 - 0,64	0,20 - 0,80
Min. ettenähtud vooluhulk, sulatus (100% pumba kiirus)	l/s	0,32	0,32	0,38	0,48
Min./max. SK temp. pideval töötamisel	°C	25 / 75			
Soojuskandja ühendus S2125		G1" väliskeere			
Soojuskandja painduva toru ühendus		G1" väliskeere	G1" väliskeere	G1¼" väliskeere	G1¼" väliskeere

<b>S2125</b>		<b>8</b>	<b>12</b>	<b>16</b>	<b>20</b>
Min soovituslik toru mõõt (süsteem)	DN (mm)	25 (28)	25 (28)	25 (28)	32 (35)
<b>Mõõtmed ja kaal</b>					
Laius	mm	1 128	1 128	1 278	1 278
Sügavus	mm	831			
Kõrgus	mm	1 080	1 080	1 180	1 180
Kaal	kg	179	179	215	215
<b>Mitmesugust</b>					
Art nr		064 219	064 217	064 215	064 213
EPREL		213 97 57	214 04 04	214 67 41	214 67 26

- 1 Võimsusandmed k.a sulatamine vastavalt standardile EN 14511 soojuskandja pealevoolu juures, mis vastab DT=5 K temperatuuril 7 / 45.
- 2 Süsteemi avaldatud tõhusus võtab arvesse ka juhtautomaatikat. Välise lisakatla või päikesekütte lisamisel süsteemi tuleks süsteemi üldine tõhusus ümber arvutada.
- 3 Toote energiatõhususe klassi skaala, kütmine: A+++ kuni D. Juhtmooduli mudel SMO S.
- 4 Süsteemi energiatõhususe klassi skaala, kütmine: A+++ kuni G. Süsteemi avaldatud energiatõhusus võtab arvesse toote temperatuuri regulaatorit (juhtsüsteemi). Juhtmooduli mudel SMO S.

# Energiamärgis

## TEABELEHT

Tarnija	Mudel	NIBE			
		S2125-8 1x230 V	S2125-12 1x230 V	S2125-16 1x230 V	S2125-20 1x230 V
Temperatuuri rakendus	°C	35 / 55	35 / 55	35 / 55	35 / 55
Kütmise energiatõhususe klass, keskmine kliima		A+++ / A++	A+++ / A+++	A+++ / A+++	A+++ / A+++
Arvutuslik küttevõimsus ( $P_{\text{designh}}$ ), keskmine kliima	kW	5,3 / 5,3	6,8 / 7,6	11,0 / 11,0	11,0 / 11,0
Kütmise aastane energiakulu, keskmine kliima	kWh	2 196 / 2 939	2 835 / 4 102	4 264 / 5 571	4 288 / 5 571
Sesoonne keskmine efektiivsus kütmisel, keskmine kliima	%	196 / 146	195 / 150	210 / 160	209 / 160
Helivõimsuse tase $L_{WA}$ sees	dB	-	-	-	-
Arvutuslik küttevõimsus ( $P_{\text{designh}}$ ), külm kliima	kW	5,4 / 5,2	8,4 / 8,4	13,0 / 14,0	13,0 / 14,0
Arvutuslik küttevõimsus ( $P_{\text{designh}}$ ), soe kliima	kW	5,5 / 5,2	7,0 / 7,5	13,0 / 13,0	13,0 / 13,0
Kütmise aastane energiakulu, külm kliima	kWh	3 238 / 4 055	4 990 / 6 189	7 170 / 9 638	6 960 / 9 361
Kütmise aastane energiakulu, soe kliima	kWh	1 161 / 1 570	1 494 / 2 180	2 903 / 3 627	2 759 / 3 631
Sesoonne keskmine efektiivsus kütmisel, külm kliima	%	161 / 123	163 / 131	176 / 140	181 / 144
Sesoonne keskmine efektiivsus kütmisel, soe kliima	%	250 / 174	247 / 180	236 / 189	249 / 188
Helivõimsuse tase $L_{WA}$ väljas	dB	49	49	55	55

Tarnija	Mudel	NIBE			
		S2125-8 3x400 V	S2125-12 3x400 V	S2125-16 3x400 V	S2125-20 3x400 V
Temperatuuri rakendus	°C	35 / 55	35 / 55	35 / 55	35 / 55
Kütmise energiatõhususe klass, keskmine kliima		A+++ / A++	A+++ / A+++	A+++ / A+++	A+++ / A+++
Arvutuslik küttevõimsus ( $P_{\text{designh}}$ ), keskmine kliima	kW	5,3 / 5,3	6,8 / 7,6	11,0 / 11,0	11,0 / 11,0
Kütmise aastane energiakulu, keskmine kliima	kWh	2 196 / 2 939	2 835 / 4 102	4 264 / 5 571	4 288 / 5 571
Sesoonne keskmine efektiivsus kütmisel, keskmine kliima	%	196 / 146	195 / 150	210 / 160	209 / 160
Helivõimsuse tase $L_{WA}$ sees	dB	-	-	-	-
Arvutuslik küttevõimsus ( $P_{\text{designh}}$ ), külm kliima	kW	5,4 / 5,2	8,4 / 8,4	13,0 / 14,0	13,0 / 14,0
Arvutuslik küttevõimsus ( $P_{\text{designh}}$ ), soe kliima	kW	5,5 / 5,2	7,0 / 7,5	13,0 / 13,0	13,0 / 13,0
Kütmise aastane energiakulu, külm kliima	kWh	3 238 / 4 055	4 990 / 6 189	7 170 / 9 638	6 960 / 9 361
Kütmise aastane energiakulu, soe kliima	kWh	1 161 / 1 570	1 494 / 2 180	2 903 / 3 627	2 759 / 3 631
Sesoonne keskmine efektiivsus kütmisel, külm kliima	%	161 / 123	163 / 131	176 / 140	181 / 144
Sesoonne keskmine efektiivsus kütmisel, soe kliima	%	250 / 174	247 / 180	236 / 189	249 / 188
Helivõimsuse tase $L_{WA}$ väljas	dB	49	49	55	55

## PAKUTAVA KOMPLEKTI ENERGIATÕHUSUSE ANDMED

Mudel		S2125-8 1x230 V	S2125-12 1x230 V	S2125-16 1x230 V	S2125-20 1x230 V
Juhtmooduli mudel		SMO S	SMO S	SMO S	SMO S
Temperatuuri rakendus	°C	35 / 55	35 / 55	35 / 55	35 / 55
Juhtautomaatika, klass		VI			
Juhtautomaatika, panus tõhususele	%	4,0			
Pakutava komplekti kütmise sesoonne energiatõhusus, keskmine kliima	%	200 / 150	199 / 154	214 / 164	213 / 164
Pakutava komplekti kütmise sesoonne energiatõhuse klass, keskmine kliima		<b>A+++ / A+++</b>	<b>A+++ / A+++</b>	<b>A+++ / A+++</b>	<b>A+++ / A+++</b>
Pakutava komplekti kütmise sesoonne energiatõhusus, külm kliima	%	165 / 127	167 / 135	180 / 144	185 / 148
Pakutava komplekti kütmise sesoonne energiatõhusus, soe kliima	%	254 / 178	251 / 184	240 / 193	253 / 192

Mudel		S2125-8 3x400 V	S2125-12 3x400 V	S2125-16 3x400 V	S2125-20 3x400 V
Juhtmooduli mudel		SMO S	SMO S	SMO S	SMO S
Temperatuuri rakendus	°C	35 / 55	35 / 55	35 / 55	35 / 55
Juhtautomaatika, klass		VI			
Juhtautomaatika, panus tõhususele	%	4,0			
Pakutava komplekti kütmise sesoonne energiatõhusus, keskmine kliima	%	200 / 150	199 / 154	214 / 164	213 / 164
Pakutava komplekti kütmise sesoonne energiatõhuse klass, keskmine kliima		<b>A+++ / A+++</b>	<b>A+++ / A+++</b>	<b>A+++ / A+++</b>	<b>A+++ / A+++</b>
Pakutava komplekti kütmise sesoonne energiatõhusus, külm kliima	%	165 / 127	167 / 135	180 / 144	185 / 148
Pakutava komplekti kütmise sesoonne energiatõhusus, soe kliima	%	254 / 178	251 / 184	240 / 193	253 / 192

Süsteemi avaldatud tõhusus võtab arvesse ka juhtautomaatikat. Välise lisakatla või päikesekütte lisamisel süsteemi tuleks süsteemi üldine tõhusus ümber arvutada.

# TEHNILINE DOKUMENTATSIOON

Mudel				S2125-8 1x230 V			
Soojuspumba tüüp		<input checked="" type="checkbox"/> Õhk-vesi <input type="checkbox"/> Väljatõmbeõhk-vesi <input type="checkbox"/> Külmakandja-vesi <input type="checkbox"/> Vesi-vesi					
Külma kliima soojuspump		<input type="checkbox"/> Jah <input checked="" type="checkbox"/> Ei					
Integreeritud elektriküttekeha lisakütteks		<input type="checkbox"/> Jah <input checked="" type="checkbox"/> Ei					
Soojuspumbaga veesoojendi-kütteseade		<input type="checkbox"/> Jah <input checked="" type="checkbox"/> Ei					
Kliima		<input checked="" type="checkbox"/> Keskmine <input type="checkbox"/> Külmal <input type="checkbox"/> Soe					
Temperatuuri rakendus		<input checked="" type="checkbox"/> Keskmine (55°C) <input type="checkbox"/> Madal (35°C)					
Kohaldatud standardid		EN14825 / EN14511 / EN12102					
Nimisoojusvõimsus		Prated	5,3	kW	Kütmise sesoonne energiatõhusus		$\eta_s$ 146 %
Ruumi kütmise deklareeritud võimsus osalisel koormusel ja välistemperatuuril $T_j$				Soojusteguri deklareeritud väärtus ruumi kütmisel osalisel koormusel ja välistemperatuuril $T_j$			
$T_j = -7\text{ °C}$	Pdh	4,6	kW	$T_j = -7\text{ °C}$	COPd	2,19	-
$T_j = +2\text{ °C}$	Pdh	2,8	kW	$T_j = +2\text{ °C}$	COPd	3,77	-
$T_j = +7\text{ °C}$	Pdh	2,1	kW	$T_j = +7\text{ °C}$	COPd	4,75	-
$T_j = +12\text{ °C}$	Pdh	2,3	kW	$T_j = +12\text{ °C}$	COPd	5,70	-
$T_j = \text{biv}$	Pdh	4,6	kW	$T_j = \text{biv}$	COPd	2,19	-
$T_j = \text{TOL}$	Pdh	4,8	kW	$T_j = \text{TOL}$	COPd	2,21	-
$T_j = -15\text{ °C}$ (kui TOL < -20 °C)	Pdh		kW	$T_j = -15\text{ °C}$ (kui TOL < -20 °C)	COPd		-
Tasakaalutemperatuur		$T_{\text{biv}}$	-10	°C	Välisõhu min temperatuur		TOL -10 °C
Tsükli võimsus		P <sub>psych</sub>		kW	Tsükli tõhusus		COP <sub>psych</sub> -
Kaotegur		Cdh	0,97	-	Max pealevoolutemperatuur		WTOL 65 °C
Võimsus sel ajal, kui seade ei ole aktiivses seisundis				Lisaküte			
Väljalülitatud seisund		P <sub>OFF</sub>	0,008	kW	Nimisoojusvõimsus		P <sub>sup</sub> 0,0 kW
Termostaadiga välja lülitatud seisund		P <sub>TO</sub>	0,013	kW			
Ooteseisund		P <sub>SB</sub>	0,011	kW	Sisendenergia liik		Elekter
Karterikütte režiim		P <sub>CK</sub>	0,005	kW			
<b>Muud näitajad</b>							
Võimsuse juhtimine		Muutuv		Õhuvoolu nimiväärtus (õhk-vesi)		2 400	m <sup>3</sup> /h
Helivõimsustase, ruumis/väljas		L <sub>WA</sub>	- / 49	dB	Nominaalne soojuskandja pealevool		m <sup>3</sup> /h
Aastane energiatarbimine		Q <sub>HE</sub>	2 939	kWh	Külmakandja pealevooluga soojuspumbad külmakandja-vesi või vesi-vesi		m <sup>3</sup> /h
Kontaktteave		NIBE Energy Systems - Box 14 - Hannabadsvägen 5 - 285 21 Markaryd - Sweden					

Mudel				S2125-12 1x230 V			
Soojuspumba tüüp		<input checked="" type="checkbox"/> Õhk-vesi <input type="checkbox"/> Väljatõmbeõhk-vesi <input type="checkbox"/> Külmakandja-vesi <input type="checkbox"/> Vesi-vesi					
Külma kliima soojuspump		<input type="checkbox"/> Jah <input checked="" type="checkbox"/> Ei					
Integreeritud elektrikütetekeha lisakütteks		<input type="checkbox"/> Jah <input checked="" type="checkbox"/> Ei					
Soojuspumbaga veesoojendi-kütteseade		<input type="checkbox"/> Jah <input checked="" type="checkbox"/> Ei					
Kliima		<input checked="" type="checkbox"/> Keskmise <input type="checkbox"/> Külmal <input type="checkbox"/> Soe					
Temperatuuri rakendus		<input checked="" type="checkbox"/> Keskmise (55°C) <input type="checkbox"/> Madal (35°C)					
Kohaldatud standardid		EN14825 / EN14511 / EN12102					
Nimisoojusvõimsus		Prated	7,6	kW	Kütmise sesoonne energiatõhusus		$\eta_s$ 150 %
Ruumi kütmise deklareeritud võimsus osalisel koormusel ja välistemperatuuril $T_j$				Soojusteguri deklareeritud väärtus ruumi kütisel osalisel koormusel ja välistemperatuuril $T_j$			
$T_j = -7\text{ °C}$	Pdh	6,7	kW	$T_j = -7\text{ °C}$	COPd	2,17	-
$T_j = +2\text{ °C}$	Pdh	4,2	kW	$T_j = +2\text{ °C}$	COPd	3,83	-
$T_j = +7\text{ °C}$	Pdh	2,7	kW	$T_j = +7\text{ °C}$	COPd	5,12	-
$T_j = +12\text{ °C}$	Pdh	2,4	kW	$T_j = +12\text{ °C}$	COPd	5,87	-
$T_j = \text{biv}$	Pdh	7,6	kW	$T_j = \text{biv}$	COPd	2,11	-
$T_j = \text{TOL}$	Pdh	7,6	kW	$T_j = \text{TOL}$	COPd	2,11	-
$T_j = -15\text{ °C}$ (kui TOL < -20 °C)	Pdh		kW	$T_j = -15\text{ °C}$ (kui TOL < -20 °C)	COPd		-
Tasakaalutemperatuur		$T_{\text{biv}}$	-10	°C	Välisõhu min temperatuur		TOL -10 °C
Tsükli võimsus		$P_{\text{pych}}$		kW	Tsükli tõhusus		COP <sub>pyc</sub> -
Kaotegur		$C_{\text{dh}}$	0,97	-	Max pealevoolutemperatuur		WTOL 65 °C
Võimsus sel ajal, kui seade ei ole aktiivses seisundis				Lisaküte			
Väljalülitatud seisund		$P_{\text{OFF}}$	0,008	kW	Nimisoojusvõimsus		$P_{\text{sup}}$ 0 kW
Termostaadiga välja lülitatud seisund		$P_{\text{TO}}$	0,013	kW			
Ooteseisund		$P_{\text{SB}}$	0,011	kW	Sisendenergia liik		Elekter
Karterikütte režiim		$P_{\text{CK}}$	0,005	kW			
<b>Muud näitajad</b>							
Võimsuse juhtimine		Muutuv		Õhuvoolu nimiväärtus (õhk-vesi)		2 900	m <sup>3</sup> /h
Helivõimsustase, ruumis/väljas		$L_{\text{WA}}$	- / 49	dB	Nominaalne soojuskandja pealevool		m <sup>3</sup> /h
Aastane energiatarbimine		$Q_{\text{HE}}$	4 102	kWh	Külmakandja pealevooluga soojuspumbad külmakandja-vesi või vesi-vesi		m <sup>3</sup> /h
Kontaktteave		NIBE Energy Systems – Box 14 – Hannabadsvägen 5 – 285 21 Markaryd – Sweden					

Mudel		S2125-16 1x230 V								
Soojuspumba tüüp		<input checked="" type="checkbox"/> Õhk-vesi <input type="checkbox"/> Väljatõmbeõhk-vesi <input type="checkbox"/> Külmakandja-vesi <input type="checkbox"/> Vesi-vesi								
Külma kliima soojuspump		<input type="checkbox"/> Jah <input checked="" type="checkbox"/> Ei								
Integreeritud elektrikütetekeha lisakütteks		<input type="checkbox"/> Jah <input checked="" type="checkbox"/> Ei								
Soojuspumbaga veesoojendi-kütteseade		<input type="checkbox"/> Jah <input checked="" type="checkbox"/> Ei								
Kliima		<input checked="" type="checkbox"/> Keskmine <input type="checkbox"/> Külmal <input type="checkbox"/> Soe								
Temperatuuri rakendus		<input checked="" type="checkbox"/> Keskmine (55°C) <input type="checkbox"/> Madal (35°C)								
Kohaldatud standardid		EN14825 / EN14511 / EN12102								
Nimisoojusvõimsus		Prated	11,0	kW	Kütmise sesoonne energiatõhusus			$\eta_s$	160	%
Ruumi kütmise deklareeritud võimsus osalisel koormusel ja välistemperatuuril $T_j$					Soojusteguri deklareeritud väärtus ruumi kütisel osalisel koormusel ja välistemperatuuril $T_j$					
$T_j = -7\text{ °C}$	Pdh	9,6	kW	$T_j = -7\text{ °C}$	COPd	2,49	-			
$T_j = +2\text{ °C}$	Pdh	5,8	kW	$T_j = +2\text{ °C}$	COPd	4,07	-			
$T_j = +7\text{ °C}$	Pdh	5,1	kW	$T_j = +7\text{ °C}$	COPd	5,25	-			
$T_j = +12\text{ °C}$	Pdh	5,7	kW	$T_j = +12\text{ °C}$	COPd	6,25	-			
$T_j = \text{biv}$	Pdh	10,5	kW	$T_j = \text{biv}$	COPd	2,16	-			
$T_j = \text{TOL}$	Pdh	10,5	kW	$T_j = \text{TOL}$	COPd	2,16	-			
$T_j = -15\text{ °C}$ (kui $\text{TOL} < -20\text{ °C}$ )	Pdh		kW	$T_j = -15\text{ °C}$ (kui $\text{TOL} < -20\text{ °C}$ )	COPd		-			
Tasakaalutemperatuur		$T_{\text{biv}}$	-10	°C	Välisõhu min temperatuur			TOL	-10	°C
Tsükli võimsus		$P_{\text{cyc}}$		kW	Tsükli tõhusus			$\text{COP}_{\text{cyc}}$		-
Kaotegur		$C_{\text{dh}}$	0,98	-	Max pealevoolutemperatuur			WTOL	65	°C
Võimsus sel ajal, kui seade ei ole aktiivses seisundis					Lisaküte					
Väljalülitatud seisund		$P_{\text{OFF}}$	0,007	kW	Nimisoojusvõimsus			$P_{\text{sup}}$	0,0	kW
Termostaadiga välja lülitatud seisund		$P_{\text{TO}}$	0,014	kW						
Ooteseisund		$P_{\text{SB}}$	0,010	kW	Sisendenergia liik			Elekter		
Karterikütte režiim		$P_{\text{CK}}$	0,011	kW						
<b>Muud näitajad</b>										
Võimsuse juhtimine		Muutuv			Õhuvoolu nimiväärtus (õhk-vesi)			2 900	$\text{m}^3/\text{h}$	
Helivõimsustase, ruumis/väljas		$L_{\text{WA}}$	- / 55	dB	Nominaalne soojuskandja pealevool				$\text{m}^3/\text{h}$	
Aastane energiatarbimine		$Q_{\text{HE}}$	5 571	kWh	Külmakandja pealevooluga soojuspumbad külmakandja-vesi või vesi-vesi				$\text{m}^3/\text{h}$	
Kontaktteave		NIBE Energy Systems – Box 14 – Hannabadsvägen 5 – 285 21 Markaryd – Sweden								

Mudel		S2125-20 1x230 V							
Soojuspumba tüüp		<input checked="" type="checkbox"/> Õhk-vesi <input type="checkbox"/> Väljatõmbeõhk-vesi <input type="checkbox"/> Külmakandja-vesi <input type="checkbox"/> Vesi-vesi							
Külma kliima soojuspump		<input type="checkbox"/> Jah <input checked="" type="checkbox"/> Ei							
Integreeritud elektrikütetekeha lisakütteks		<input type="checkbox"/> Jah <input checked="" type="checkbox"/> Ei							
Soojuspumbaga veesoojendi-kütteseade		<input type="checkbox"/> Jah <input checked="" type="checkbox"/> Ei							
Kliima		<input checked="" type="checkbox"/> Keskmine <input type="checkbox"/> Külmal <input type="checkbox"/> Soe							
Temperatuuri rakendus		<input checked="" type="checkbox"/> Keskmine (55°C) <input type="checkbox"/> Madal (35°C)							
Kohaldatud standardid		EN14825 / EN14511 / EN12102							
Nimisoojusvõimsus		Prated	11,0	kW	Kütmise sesoonne energiatõhusus		$\eta_s$	160	%
Ruumi kütmise deklareeritud võimsus osalisel koormusel ja välistemperatuuril $T_j$					Soojusteguri deklareeritud väärtus ruumi kütmisel osalisel koormusel ja välistemperatuuril $T_j$				
$T_j = -7\text{ °C}$	Pdh	9,6	kW	$T_j = -7\text{ °C}$	COPd	2,49	-		
$T_j = +2\text{ °C}$	Pdh	5,8	kW	$T_j = +2\text{ °C}$	COPd	4,07	-		
$T_j = +7\text{ °C}$	Pdh	5,1	kW	$T_j = +7\text{ °C}$	COPd	5,25	-		
$T_j = +12\text{ °C}$	Pdh	5,7	kW	$T_j = +12\text{ °C}$	COPd	6,25	-		
$T_j = \text{biv}$	Pdh	10,5	kW	$T_j = \text{biv}$	COPd	2,16	-		
$T_j = \text{TOL}$	Pdh	10,5	kW	$T_j = \text{TOL}$	COPd	2,16	-		
$T_j = -15\text{ °C}$ (kui $\text{TOL} < -20\text{ °C}$ )	Pdh		kW	$T_j = -15\text{ °C}$ (kui $\text{TOL} < -20\text{ °C}$ )	COPd		-		
Tasakaalutemperatuur		$T_{\text{biv}}$	-10	°C	Välisõhu min temperatuur		TOL	-10	°C
Tsükli võimsus		$P_{\text{cyc}}$		kW	Tsükli tõhusus		$\text{COP}_{\text{cyc}}$		-
Kaotegur		$C_{\text{dh}}$	0,98	-	Max pealevoolutemperatuur		WTOL	65	°C
Võimsus sel ajal, kui seade ei ole aktiivses seisundis					Lisaküte				
Väljalülitatud seisund		$P_{\text{OFF}}$	0,007	kW	Nimisoojusvõimsus		$P_{\text{sup}}$	0,0	kW
Termostaadiga välja lülitatud seisund		$P_{\text{TO}}$	0,014	kW					
Ooteseisund		$P_{\text{SB}}$	0,010	kW	Sisendenergia liik		Elekter		
Karterikütte režiim		$P_{\text{CK}}$	0,011	kW					
<b>Muud näitajad</b>									
Võimsuse juhtimine		Muutuv			Õhuvoolu nimiväärtus (õhk-vesi)			2 900	m <sup>3</sup> /h
Helivõimsustase, ruumis/väljas		$L_{\text{WA}}$	- / 55	dB	Nominaalne soojuskandja pealevool				m <sup>3</sup> /h
Aastane energiatarbimine		$Q_{\text{HE}}$	5 571	kWh	Külmakandja pealevooluga soojuspumbad külmakandja-vesi või vesi-vesi				m <sup>3</sup> /h
Kontaktteave		NIBE Energy Systems – Box 14 – Hannabadsvägen 5 – 285 21 Markaryd – Sweden							

Mudel				S2125-8 3x400 V			
Soojuspumba tüüp		<input checked="" type="checkbox"/> Õhk-vesi <input type="checkbox"/> Väljatõmbeõhk-vesi <input type="checkbox"/> Külmakandja-vesi <input type="checkbox"/> Vesi-vesi					
Külma kliima soojuspump		<input type="checkbox"/> Jah <input checked="" type="checkbox"/> Ei					
Integreeritud elektrikütetekeha lisakütteks		<input type="checkbox"/> Jah <input checked="" type="checkbox"/> Ei					
Soojuspumbaga veesoojendi-kütteseade		<input type="checkbox"/> Jah <input checked="" type="checkbox"/> Ei					
Kliima		<input checked="" type="checkbox"/> Keskmine <input type="checkbox"/> Külm <input type="checkbox"/> Soe					
Temperatuuri rakendus		<input checked="" type="checkbox"/> Keskmine (55°C) <input type="checkbox"/> Madal (35°C)					
Kohaldatud standardid		EN14825 / EN14511 / EN12102					
Nimisoojusvõimsus		Prated	5,3	kW	Kütmise sesoonne energiatõhusus		$\eta_s$ 146 %
Ruumi kütmise deklareeritud võimsus osalisel koormusel ja välistemperatuuril $T_j$				Soojusteguri deklareeritud väärtus ruumi kütisel osalisel koormusel ja välistemperatuuril $T_j$			
$T_j = -7\text{ °C}$	Pdh	4,6	kW	$T_j = -7\text{ °C}$	COPd	2,19	-
$T_j = +2\text{ °C}$	Pdh	2,8	kW	$T_j = +2\text{ °C}$	COPd	3,77	-
$T_j = +7\text{ °C}$	Pdh	2,1	kW	$T_j = +7\text{ °C}$	COPd	4,75	-
$T_j = +12\text{ °C}$	Pdh	2,3	kW	$T_j = +12\text{ °C}$	COPd	5,70	-
$T_j = \text{biv}$	Pdh	4,6	kW	$T_j = \text{biv}$	COPd	2,19	-
$T_j = \text{TOL}$	Pdh	4,8	kW	$T_j = \text{TOL}$	COPd	2,21	-
$T_j = -15\text{ °C}$ (kui TOL < -20 °C)	Pdh		kW	$T_j = -15\text{ °C}$ (kui TOL < -20 °C)	COPd		-
Tasakaalutemperatuur		$T_{\text{biv}}$	-10	°C	Välisõhu min temperatuur		TOL -10 °C
Tsükli võimsus		$P_{\text{pych}}$		kW	Tsükli tõhusus		COP <sub>pych</sub> -
Kaotegur		$C_{\text{dh}}$	0,97	-	Max pealevoolutemperatuur		WTOL 65 °C
Võimsus sel ajal, kui seade ei ole aktiivses seisundis				Lisaküte			
Väljalülitatud seisund		$P_{\text{OFF}}$	0,008	kW	Nimisoojusvõimsus		$P_{\text{sup}}$ 0,0 kW
Termostaadiga välja lülitatud seisund		$P_{\text{TO}}$	0,013	kW			
Ooteseisund		$P_{\text{SB}}$	0,011	kW	Sisendenergia liik		Elekter
Karterikütte režiim		$P_{\text{CK}}$	0,005	kW			
<b>Muud näitajad</b>							
Võimsuse juhtimine		Muutuv		Õhuvoolu nimiväärtus (õhk-vesi)		2 400	m <sup>3</sup> /h
Helivõimsustase, ruumis/väljas		$L_{\text{WA}}$	- / 49	dB	Nominaalne soojuskandja pealevool		m <sup>3</sup> /h
Aastane energiatarbimine		$Q_{\text{HE}}$	2 939	kWh	Külmakandja pealevooluga soojuspumbad külmakandja-vesi või vesi-vesi		m <sup>3</sup> /h
Kontaktteave		NIBE Energy Systems – Box 14 – Hannabadsvägen 5 – 285 21 Markaryd – Sweden					

Mudel		S2125-12 3x400 V								
Soojuspumba tüüp		<input checked="" type="checkbox"/> Õhk-vesi <input type="checkbox"/> Väljatõmbeõhk-vesi <input type="checkbox"/> Külmakandja-vesi <input type="checkbox"/> Vesi-vesi								
Külma kliima soojuspump		<input type="checkbox"/> Jah <input checked="" type="checkbox"/> Ei								
Integreeritud elektrikütetekeha lisakütteks		<input type="checkbox"/> Jah <input checked="" type="checkbox"/> Ei								
Soojuspumbaga veesoojendi-kütteseade		<input type="checkbox"/> Jah <input checked="" type="checkbox"/> Ei								
Kliima		<input checked="" type="checkbox"/> Keskmine <input type="checkbox"/> Külmal <input type="checkbox"/> Soe								
Temperatuuri rakendus		<input checked="" type="checkbox"/> Keskmine (55°C) <input type="checkbox"/> Madal (35°C)								
Kohaldatud standardid		EN14825 / EN14511 / EN12102								
Nimisoojusvõimsus		Prated	7,6	kW	Kütmise sesoonne energiatõhusus			$\eta_s$	150	%
Ruumi kütmise deklareeritud võimsus osalisel koormusel ja välistemperatuuril $T_j$					Soojusteguri deklareeritud väärtus ruumi kütisel osalisel koormusel ja välistemperatuuril $T_j$					
$T_j = -7\text{ °C}$	Pdh	6,7	kW	$T_j = -7\text{ °C}$	COPd	2,17	-			
$T_j = +2\text{ °C}$	Pdh	4,2	kW	$T_j = +2\text{ °C}$	COPd	3,83	-			
$T_j = +7\text{ °C}$	Pdh	2,7	kW	$T_j = +7\text{ °C}$	COPd	5,12	-			
$T_j = +12\text{ °C}$	Pdh	2,4	kW	$T_j = +12\text{ °C}$	COPd	5,87	-			
$T_j = \text{biv}$	Pdh	7,6	kW	$T_j = \text{biv}$	COPd	2,11	-			
$T_j = \text{TOL}$	Pdh	7,6	kW	$T_j = \text{TOL}$	COPd	2,11	-			
$T_j = -15\text{ °C}$ (kui TOL < -20 °C)	Pdh		kW	$T_j = -15\text{ °C}$ (kui TOL < -20 °C)	COPd		-			
Tasakaalutemperatuur		$T_{\text{biv}}$	-10	°C	Välisõhu min temperatuur			TOL	-10	°C
Tsükli võimsus		$P_{\text{pych}}$		kW	Tsükli tõhusus			$\text{COP}_{\text{pych}}$		-
Kaotegur		$C_{\text{dh}}$	0,97	-	Max pealevoolutemperatuur			WTOL	65	°C
Võimsus sel ajal, kui seade ei ole aktiivses seisundis					Lisaküte					
Väljalülitatud seisund		$P_{\text{OFF}}$	0,008	kW	Nimisoojusvõimsus			$P_{\text{sup}}$	0,0	kW
Termostaadiga välja lülitatud seisund		$P_{\text{TO}}$	0,013	kW						
Ooteseisund		$P_{\text{SB}}$	0,011	kW	Sisendenergia liik			Elekter		
Karterikütte režiim		$P_{\text{CK}}$	0,005	kW						
<b>Muud näitajad</b>										
Võimsuse juhtimine		Muutuv			Õhuvoolu nimiväärtus (õhk-vesi)			2 900	$\text{m}^3/\text{h}$	
Helivõimsustase, ruumis/väljas		$L_{\text{WA}}$	- / 49	dB	Nominaalne soojuskandja pealevool				$\text{m}^3/\text{h}$	
Aastane energiatarbimine		$Q_{\text{HE}}$	4 102	kWh	Külmakandja pealevooluga soojuspumbad külmakandja-vesi või vesi-vesi				$\text{m}^3/\text{h}$	
Kontaktteave		NIBE Energy Systems – Box 14 – Hannabadsvägen 5 – 285 21 Markaryd – Sweden								

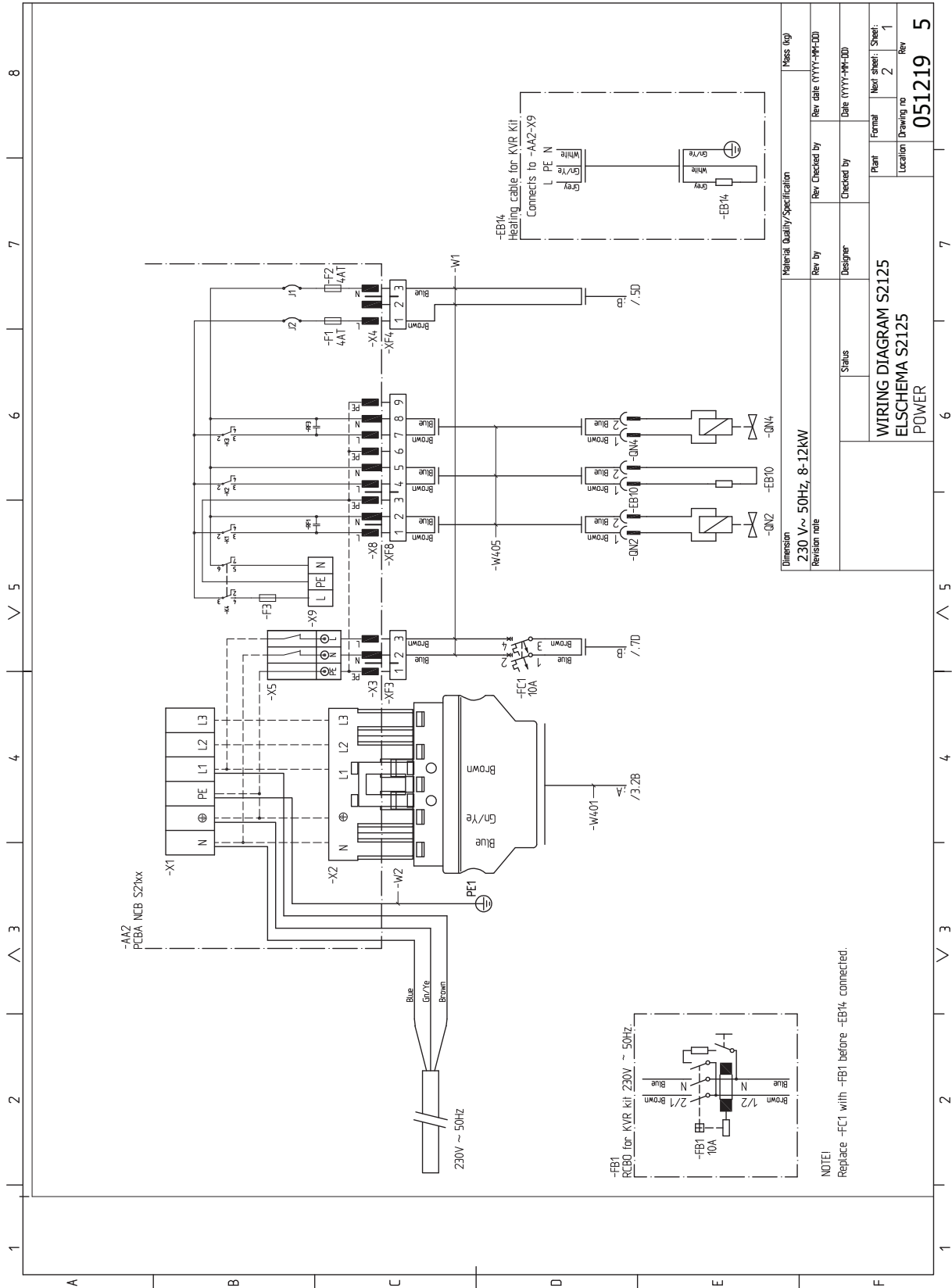
Mudel				S2125-16 3x400 V			
Soojuspumba tüüp		<input checked="" type="checkbox"/> Õhk-vesi <input type="checkbox"/> Väljatõmbeõhk-vesi <input type="checkbox"/> Külmakandja-vesi <input type="checkbox"/> Vesi-vesi					
Külma kliima soojuspump		<input type="checkbox"/> Jah <input checked="" type="checkbox"/> Ei					
Integreeritud elektrikütetekeha lisakütteks		<input type="checkbox"/> Jah <input checked="" type="checkbox"/> Ei					
Soojuspumbaga veesoojendi-kütteseade		<input type="checkbox"/> Jah <input checked="" type="checkbox"/> Ei					
Kliima		<input checked="" type="checkbox"/> Keskmine <input type="checkbox"/> Külmal <input type="checkbox"/> Soe					
Temperatuuri rakendus		<input checked="" type="checkbox"/> Keskmine (55°C) <input type="checkbox"/> Madal (35°C)					
Kohaldatud standardid		EN14825 / EN14511 / EN12102					
Nimisoojusvõimsus		Prated	11,0	kW	Kütmise sesoonne energiatõhusus		$\eta_s$ 160 %
Ruumi kütmise deklareeritud võimsus osalisel koormusel ja välistemperatuuril $T_j$				Soojusteguri deklareeritud väärtus ruumi kütisel osalisel koormusel ja välistemperatuuril $T_j$			
$T_j = -7\text{ °C}$	Pdh	9,6	kW	$T_j = -7\text{ °C}$	COPd	2,49	-
$T_j = +2\text{ °C}$	Pdh	5,8	kW	$T_j = +2\text{ °C}$	COPd	4,07	-
$T_j = +7\text{ °C}$	Pdh	5,1	kW	$T_j = +7\text{ °C}$	COPd	5,25	-
$T_j = +12\text{ °C}$	Pdh	5,7	kW	$T_j = +12\text{ °C}$	COPd	6,25	-
$T_j = \text{biv}$	Pdh	10,5	kW	$T_j = \text{biv}$	COPd	2,16	-
$T_j = \text{TOL}$	Pdh	10,5	kW	$T_j = \text{TOL}$	COPd	2,16	-
$T_j = -15\text{ °C}$ (kui TOL < -20 °C)	Pdh		kW	$T_j = -15\text{ °C}$ (kui TOL < -20 °C)	COPd		-
Tasakaalutemperatuur		$T_{\text{biv}}$	-10	°C	Välisõhu min temperatuur		TOL -10 °C
Tsükli võimsus		$P_{\text{cyc}}$		kW	Tsükli tõhusus		COP <sub>cyc</sub> -
Kaotegur		$C_{\text{dh}}$	0,98	-	Max pealevoolutemperatuur		WTOL 65 °C
Võimsus sel ajal, kui seade ei ole aktiivses seisundis				Lisaküte			
Väljalülitatud seisund		$P_{\text{OFF}}$	0,007	kW	Nimisoojusvõimsus		$P_{\text{sup}}$ 0,0 kW
Termostaadiga välja lülitatud seisund		$P_{\text{TO}}$	0,014	kW			
Ooteseisund		$P_{\text{SB}}$	0,010	kW	Sisendenergia liik		Elekter
Karterikütte režiim		$P_{\text{CK}}$	0,011	kW			
<b>Muud näitajad</b>							
Võimsuse juhtimine		Muutuv		Õhuvoolu nimiväärtus (õhk-vesi)		2 900	m <sup>3</sup> /h
Helivõimsustase, ruumis/väljas		$L_{\text{WA}}$	- / 55	dB	Nominaalne soojuskandja pealevool		m <sup>3</sup> /h
Aastane energiatarbimine		$Q_{\text{HE}}$	5 571	kWh	Külmakandja pealevooluga soojuspumbad külmakandja-vesi või vesi-vesi		m <sup>3</sup> /h
Kontaktteave		NIBE Energy Systems – Box 14 – Hannabadsvägen 5 – 285 21 Markaryd – Sweden					

Mudel		S2125-20 3x400 V								
Soojuspumba tüüp		<input checked="" type="checkbox"/> Õhk-vesi <input type="checkbox"/> Väljatõmbeõhk-vesi <input type="checkbox"/> Külmakandja-vesi <input type="checkbox"/> Vesi-vesi								
Külma kliima soojuspump		<input type="checkbox"/> Jah <input checked="" type="checkbox"/> Ei								
Integreeritud elektrikütetekeha lisakütteks		<input type="checkbox"/> Jah <input checked="" type="checkbox"/> Ei								
Soojuspumbaga veesoojendi-kütteseade		<input type="checkbox"/> Jah <input checked="" type="checkbox"/> Ei								
Kliima		<input checked="" type="checkbox"/> Keskmine <input type="checkbox"/> Külmal <input type="checkbox"/> Soe								
Temperatuuri rakendus		<input checked="" type="checkbox"/> Keskmine (55°C) <input type="checkbox"/> Madal (35°C)								
Kohaldatud standardid		EN14825 / EN14511 / EN12102								
Nimisoojusvõimsus		Prated	11,0	kW	Kütmise sesoonne energiatõhusus			$\eta_s$	160	%
Ruumi kütmise deklareeritud võimsus osalisel koormusel ja välistemperatuuril $T_j$					Soojusteguri deklareeritud väärtus ruumi kütmisel osalisel koormusel ja välistemperatuuril $T_j$					
$T_j = -7\text{ °C}$	Pdh	9,6	kW	$T_j = -7\text{ °C}$	COPd	2,49	-			
$T_j = +2\text{ °C}$	Pdh	5,8	kW	$T_j = +2\text{ °C}$	COPd	4,07	-			
$T_j = +7\text{ °C}$	Pdh	5,1	kW	$T_j = +7\text{ °C}$	COPd	5,25	-			
$T_j = +12\text{ °C}$	Pdh	5,7	kW	$T_j = +12\text{ °C}$	COPd	6,25	-			
$T_j = \text{biv}$	Pdh	10,5	kW	$T_j = \text{biv}$	COPd	2,16	-			
$T_j = \text{TOL}$	Pdh	10,5	kW	$T_j = \text{TOL}$	COPd	2,16	-			
$T_j = -15\text{ °C}$ (kui $\text{TOL} < -20\text{ °C}$ )	Pdh		kW	$T_j = -15\text{ °C}$ (kui $\text{TOL} < -20\text{ °C}$ )	COPd		-			
Tasakaalutemperatuur		$T_{\text{biv}}$	-10	°C	Välisõhu min temperatuur			TOL	-10	°C
Tsükli võimsus		$P_{\text{cyc}}$		kW	Tsükli tõhusus			$\text{COP}_{\text{cyc}}$		-
Kaotegur		$C_{\text{dh}}$	0,98	-	Max pealevoolutemperatuur			WTOL	65	°C
Võimsus sel ajal, kui seade ei ole aktiivses seisundis					Lisaküte					
Väljalülitatud seisund		$P_{\text{OFF}}$	0,007	kW	Nimisoojusvõimsus			$P_{\text{sup}}$	0,0	kW
Termostaadiga välja lülitatud seisund		$P_{\text{TO}}$	0,014	kW						
Ooteseisund		$P_{\text{SB}}$	0,010	kW	Sisendenergia liik			Elekter		
Karterikütte režiim		$P_{\text{CK}}$	0,011	kW						
<b>Muud näitajad</b>										
Võimsuse juhtimine		Muutuv			Õhuvoolu nimiväärtus (õhk-vesi)			2 900	$\text{m}^3/\text{h}$	
Helivõimsustase, ruumis/väljas		$L_{\text{WA}}$	- / 55	dB	Nominaalne soojuskandja pealevool				$\text{m}^3/\text{h}$	
Aastane energiatarbimine		$Q_{\text{HE}}$	5 571	kWh	Külmakandja pealevooluga soojuspumbad külmakandja-vesi või vesi-vesi				$\text{m}^3/\text{h}$	
Kontaktteave		NIBE Energy Systems – Box 14 – Hannabadsvägen 5 – 285 21 Markaryd – Sweden								

# Elektriskeem

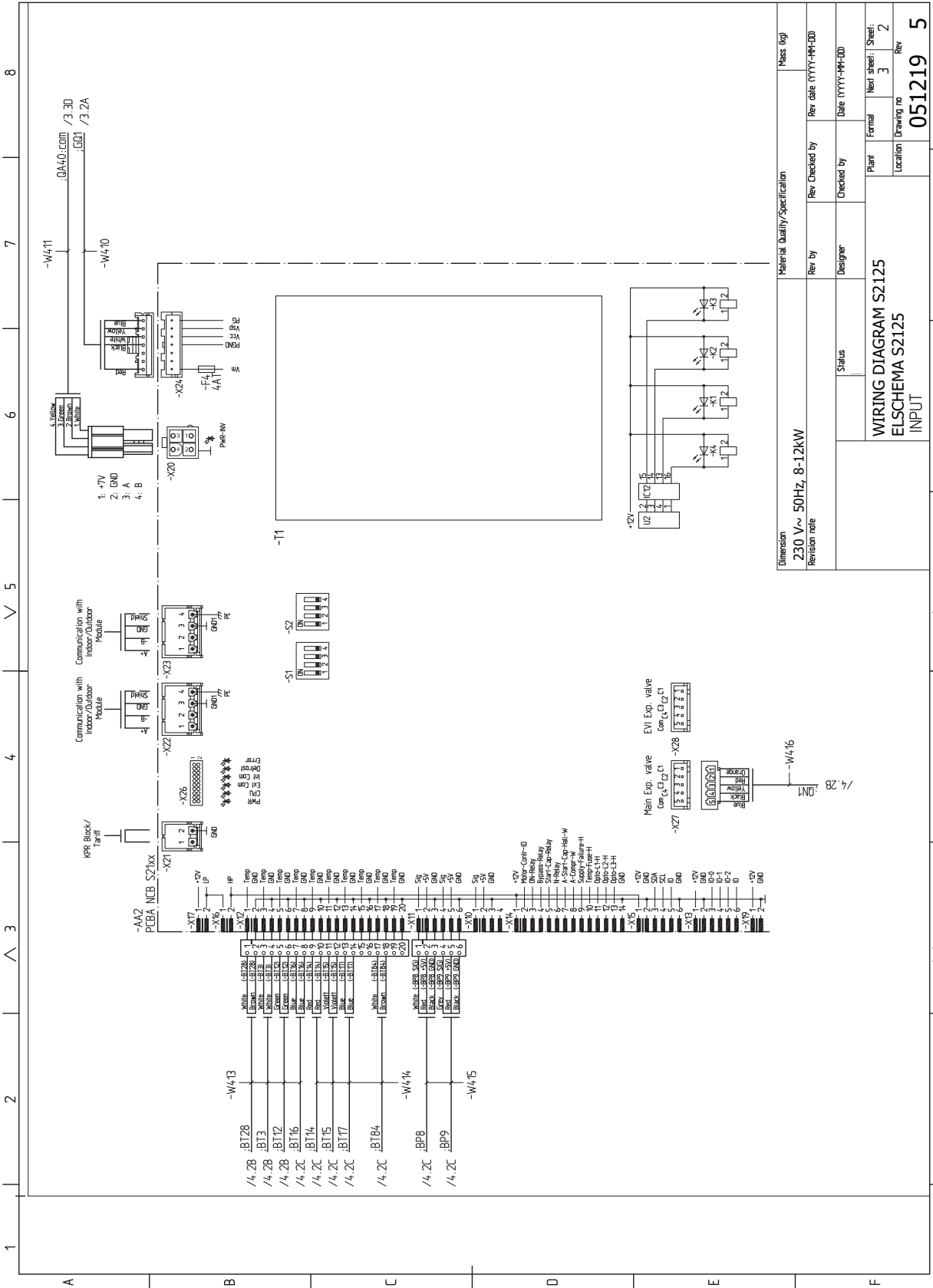
S2125-8, -12

1x230 V



NOTE!  
Replace -FC1 with -FB1 before -EB14 connected.

Material Quality/Specification		Mass (kg)	
Dimension	230 V~ 50Hz, 8-12kW	Rev by	Rev date (YYYY-MM-DD)
Revision note		Designer	Checked by
Status		Plant	Formal
WIRING DIAGRAM S2125		Location	Drawing no
ELSCHEMA S2125			Rev
POWER			051219 5

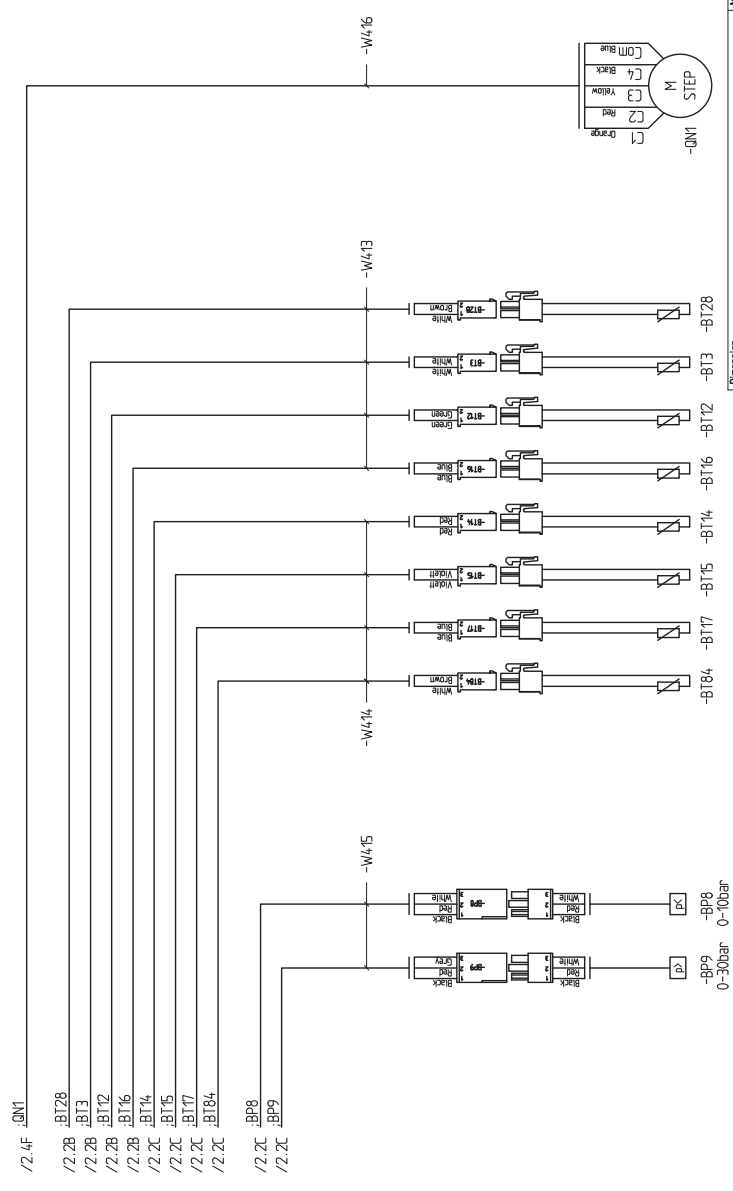


Material Quality/Specification		Mass (kg)	
Dimension	230 V ~ 50Hz, 8-12kW	Rev. By	Rev. Checked by
Revision note		Designer	Checked by
Status		Rev. Date (YYYY-MM-DD)	Date (YYYY-MM-DD)
WIRING DIAGRAM S2125		Formal	Next sheet: Sheet
ELSCHEMA S2125		Location	Drawing no
INPUT		Rev	051219
		Rev	5



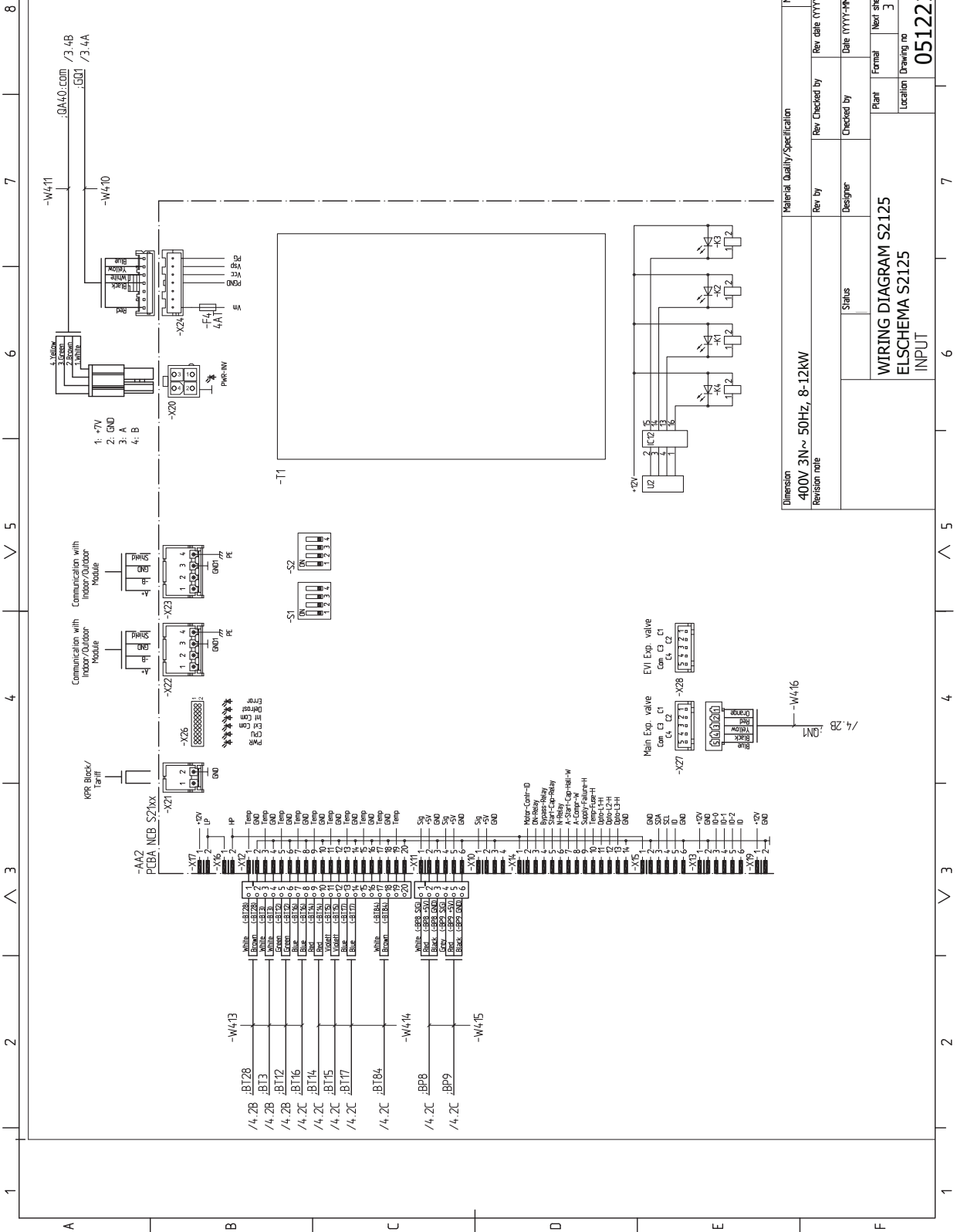
1 2 3 4 5 6 7 8

A B C D E F



Material Quality/Specification		Mass (kg)	
Rev. by	Rev. Checked by	Rev. date (YYYY-MM-DD)	
Designer	Checked by	Date (YYYY-MM-DD)	
Status		Plant	Formal
WIRING DIAGRAM S2125		Location	Next sheet / Sheet
ELSCHEMA S2125		Drawing no	Rev
SENSORS		051219	5





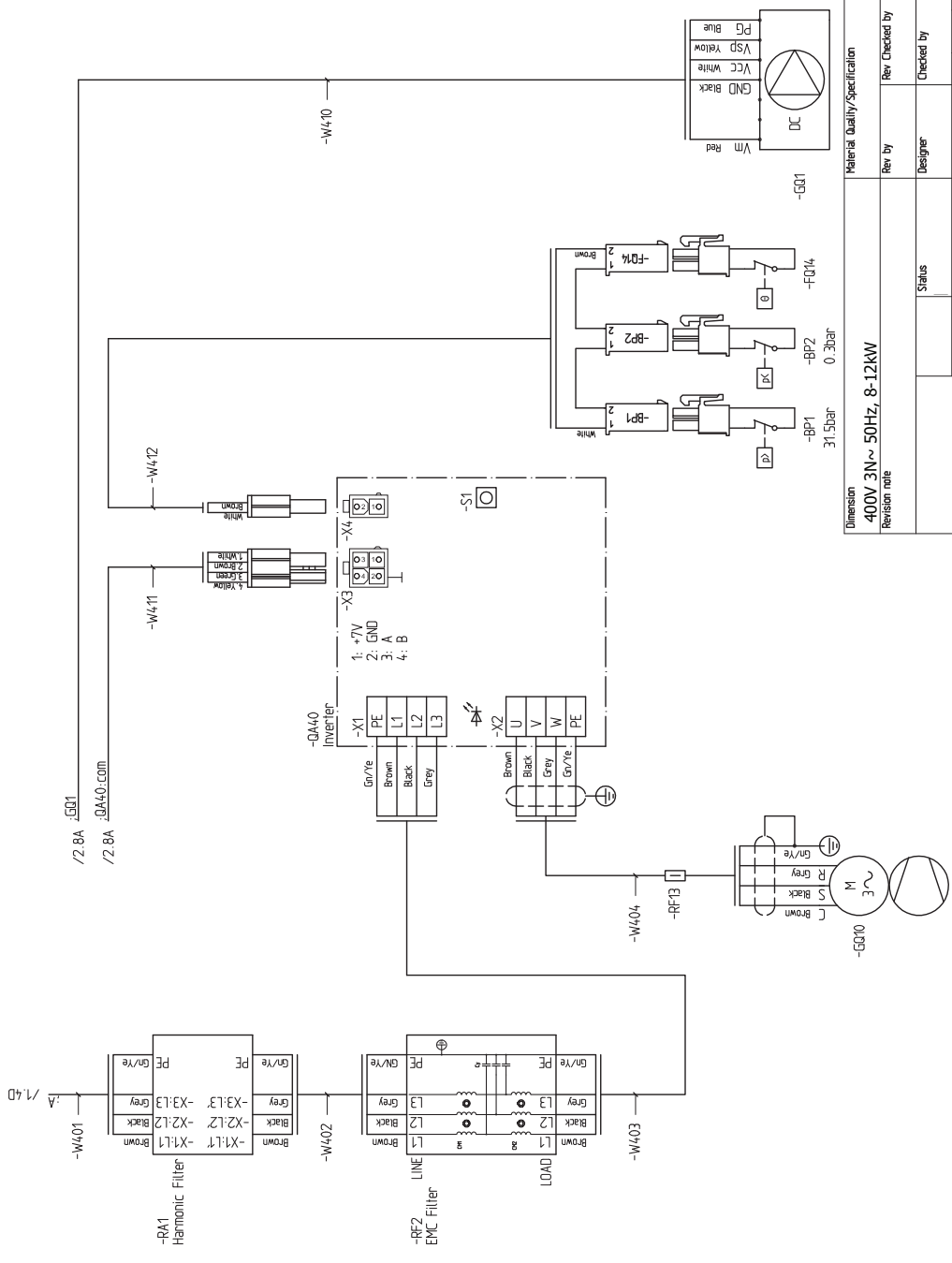
1 2 3 4 5 6 7 8

A B C D E F

Material Quality/Specification		Mass (kg)	
Dimension	400V 3N~ 50Hz, 8-12kW	Rev. By	Rev. Checked by
Revision note		Designer	Checked by
Status		Flat	Formal
WIRING DIAGRAM S2125		Next sheet: 1	Sheet: 2
ELSCHEMA S2125		Location	Drawing no
INPUT		051221	Rev
		4	4

1 2 3 4 5 6 7 8

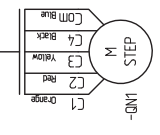
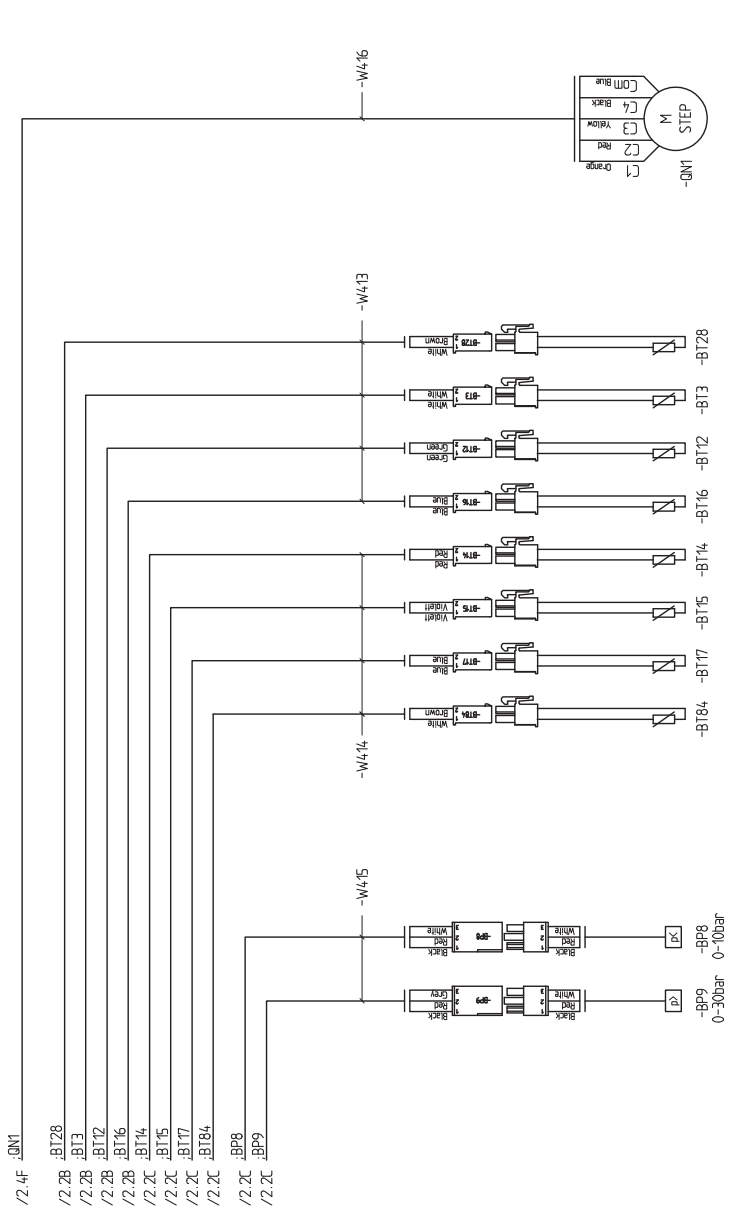
A B C D E F



Material Quality/Specification		Mass (kg)	
Dimension	400V 3N~ 50Hz, 8-12kW	Rev. Checked by	Rev. date (YYYY-MM-DD)
Revision note		Checked by	Date (YYYY-MM-DD)
Status		Plant	Formal
WIRING DIAGRAM S2125		Location	Next sheet: Sheet
ELSCHEMA S2125		Drawing no	4
INVERTER		Rev	3
		051221	4

1 2 3 4 5 6 7 8

A B C D E F

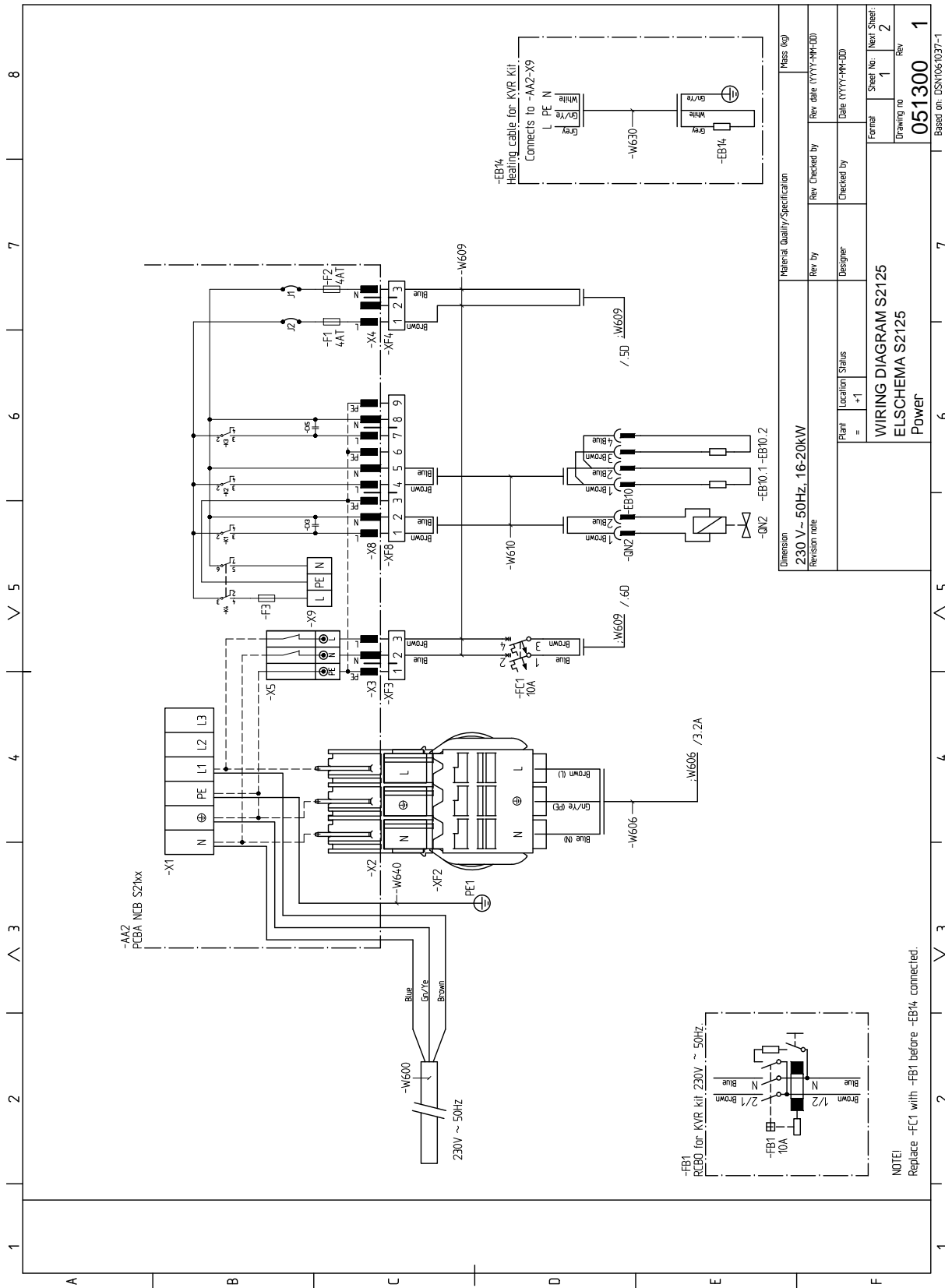


Material Quality/Specification		Mass (kg)	
Revision note	Revision note	Rev. Checked by	Rev. date (YYYY-MM-DD)
Status	Designer	Checked by	Date (YYYY-MM-DD)
WIRING DIAGRAM S2125		Plant	Formal
ELSCHEMA S2125		Location	Next sheet: Sheet: 4
		Drawing no	Rev
		051221	4

Dimension	400V 3N~ 50Hz, 8-12KW
Revision note	

**S2125-16, -20**

**1x230 V**

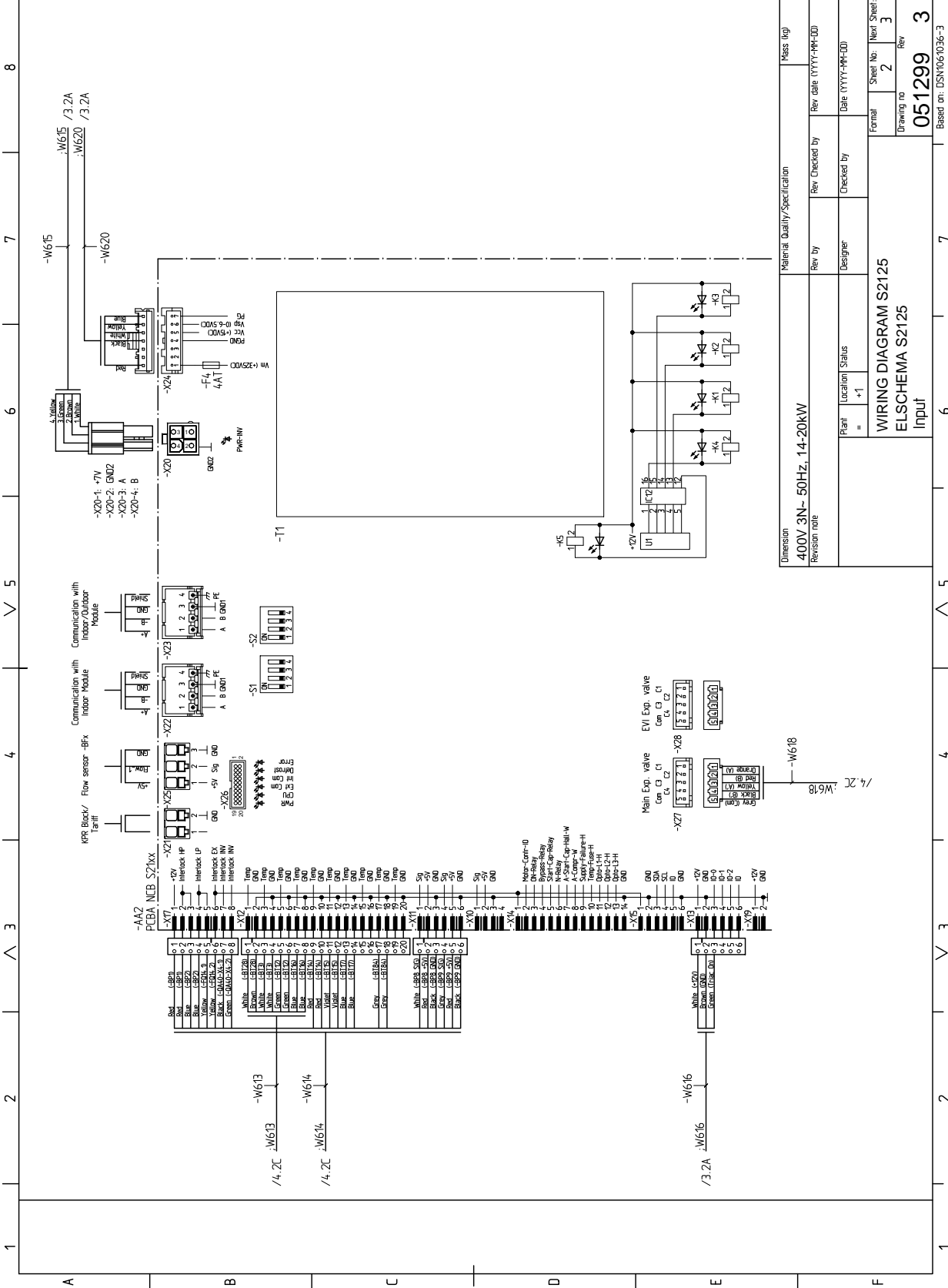








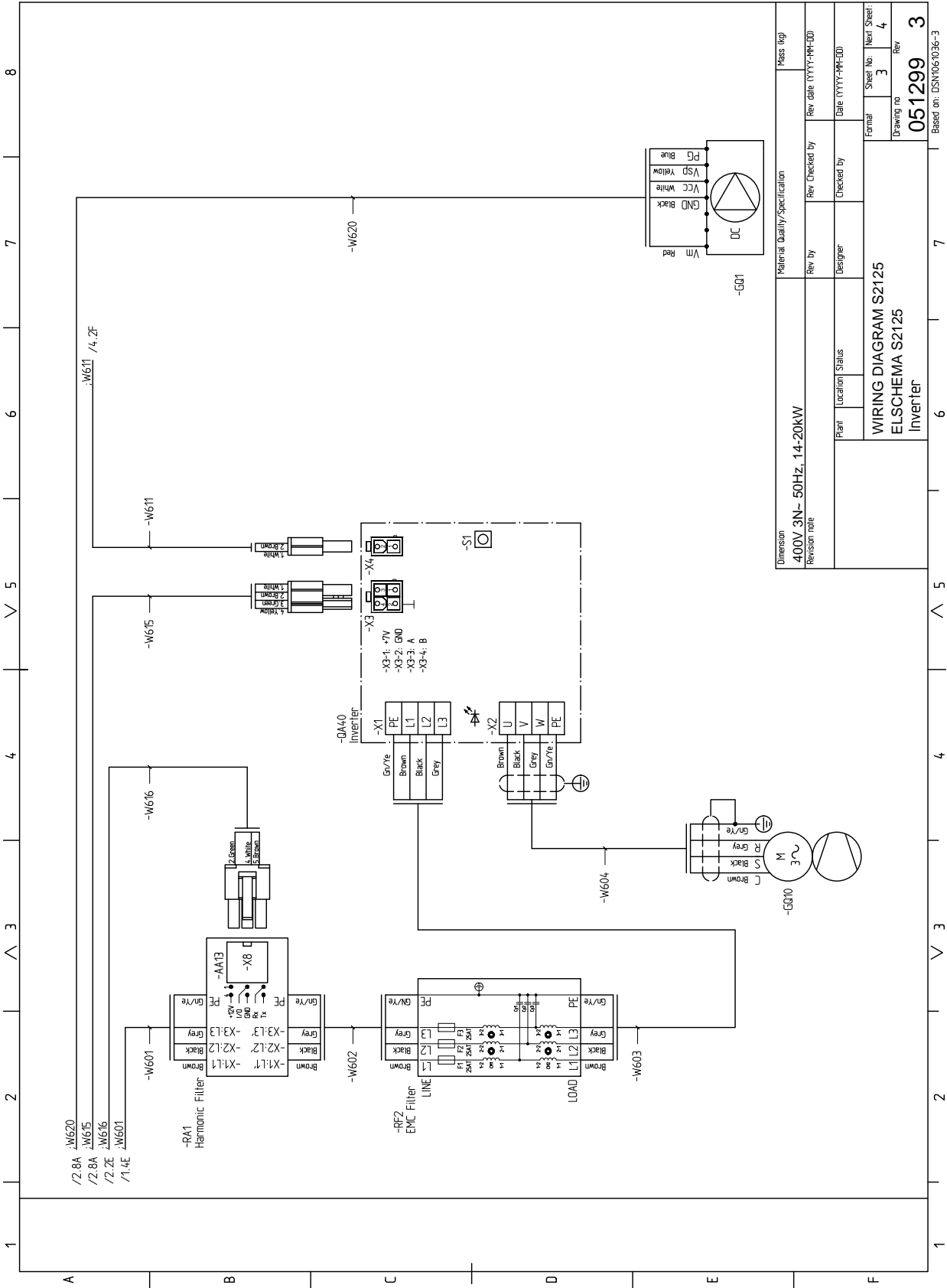




Part Specification Sheet 051299-3  
 Page 5/5 Created: 2025-05-27 14:08

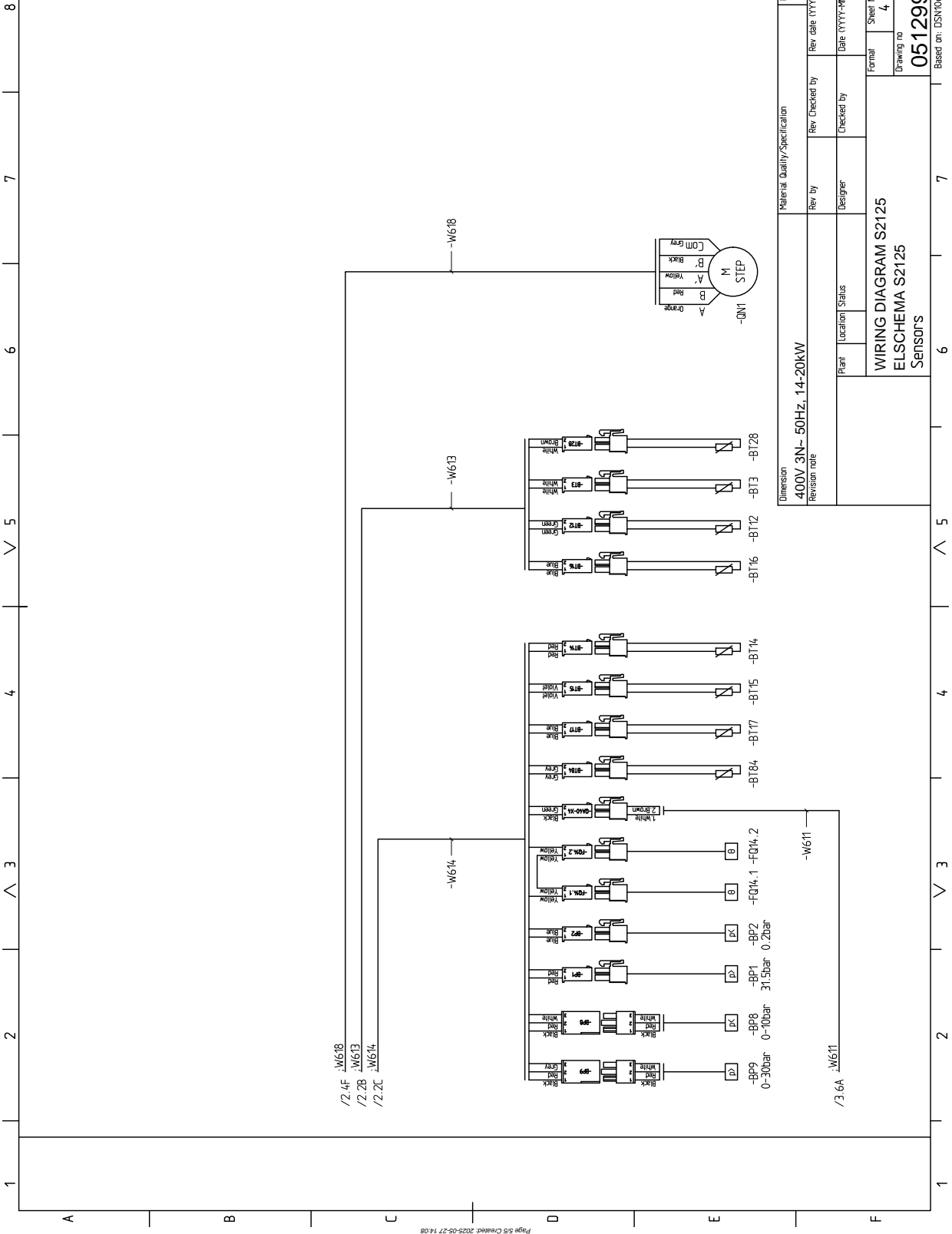
Material Quality/Specification		Mass (kg)	
Dimension	400V 3N-50Hz, 14-20kVA	Rev. by	Rev. Checked by
Revision note		Designer	Checked by
Print	= +1	Location	Status
<b>WIRING DIAGRAM S2125</b> <b>ELSCHEMA S2125</b> Input			
Formal	Sheet No:	Next Sheet:	
	2	3	
Drawing no	051299		Rev
	3		

Based on: DSN061036-3



Dimension		Material Quality/Specification		Mass (kg)	
400V 3N-50Hz, 14-20kW					
Revision table		Rev. by	Rev. Checked by	Rev. date (YYYY-MM-DD)	
		Designer	Checked by	Date (YYYY-MM-DD)	
Print	Location	Status		Formal	Sheet No. / Next Sheet:
					3 / 4
WIRING DIAGRAM S2125				Drawing no	051299
ELSCHEMA S2125				Rev	3
Inverter					3

Based on: DSN/061036-3



# Terminite register

- A**  
Automaatse gaasieraldi paigaldamine, 11
- E**  
Elektriskeem, 63  
Elektritoite ühendus, 26  
Elektriühendused, 25  
    Elektritoite ühendus, 26  
    Klemmliistud, 26  
    Mikrolülid, 28  
    Side, 27  
    Tariifi reguleerimine, 27  
    Ühendused, 26  
    Üldteave, 25  
Energiamärgis, 53  
    Pakutava komplekti energiatõhususe andmed, 54  
    Teabeleht, 53  
    Tehniline dokumentatsioon, 55, 59  
Esmane käivitus ja reguleerimine, 29  
    Järelseadistamine ja õhutamine, 29  
Esmane käivitus ja seadistamine  
    Ettevalmistused, 29  
Ettevalmistused, 29
- H**  
Harukarbid, 21  
Helirõhutasemed, 45  
Hooldus, 37  
    Hooldustoimingud, 37  
Hooldusmeetmed  
    Soojuspumba tühjendamine, 37  
Hooldustoimingud, 37  
Häired seadme töös, 38  
    Veaotsing, 38  
Häirenimekiri, 40  
Häire seadme töös  
    Temperatuurianduri andmed, 37
- J**  
Juhtimine, 31  
    Juhtimine – sissejuhatus, 31  
    Juhtimistingimused, 32  
    Juhtimistingimused, sulatamine, 32  
    Üldteave, 31  
Juhtimine – sissejuhatus, 31  
    Peajuhtimine, 31  
Juhtimine – soojuspump EB101, 33  
    Soojuspumba seadistused – 5.11.1.1, 35  
Juhtimine – Soojuspump EB101  
    Soojuspumba seadistused – Menüü 7.3.2, 33  
Juhtimistingimused, 32  
Juhtimistingimused, sulatamine, 32  
Järelseadistamine ja õhutamine, 29  
Jää tekkimine ventilaatoril, esivõrel ja/või ventilaatori koonusel, 38
- K**  
Kaasasolevad komponendid, 9  
Kasutuselevõtmine ja reguleerimine  
    Küttesüsteemi täitmine ja õhutamine, 29  
    Täitevoolu reguleerimine, 30  
Kasutuselevõtmine ja seadistamine  
    Kasutusele võtmine, 29  
    Laadimispump, 30  
Klemmliistud, 26  
Kompressori soojendaja, 29  
Kondensatsioon, 8  
Küttesüsteemi täitmine ja õhutamine, 29
- L**  
Laadimispump, 30  
Lisaseadmed, 42
- M**  
Madal sooja vee temperatuur või sooja vett ei ole, 38  
Mikrolülid, 28  
Montaaž, 7  
Mugavuse häired  
    Häireloend, 40  
Möödud, 43  
Märgistus, 4
- O**  
Ohutusteave, 4  
    Märgistus, 4  
    Seerianumber, 4  
    Sümbolid, 4  
Oluline teave, 4  
    Ohutusteave, 4  
    Süsteemilahendused, 5  
    Süsteemi ülevaatus, 5
- P**  
Paigaldise paigaldamine  
    Sümbolite kirjeldus, 23  
Paigaldise ülevaatamine, 5  
Paigalduskoht, 7  
Paneelide eemaldamine, 10  
Peajuhtimine, 31  
Põhitegevused, 38
- R**  
Ruumitemperatuur on liiga kõrge, 38  
Ruumitemperatuur on liiga madal, 38
- S**  
S2125 ei käivitu, 38  
S2125 ei ühendu, 38  
Seerianumber, 4  
Side, 27  
Soojuspumba konstruktsioon, 14  
    Harukarbid, 21  
    Komponentide asukohad, 14  
    Komponentide loetelu, 14  
Soojuspumba seadistused – 5.11.1.1, 35  
Soojuspumba seadistused – Menüü 7.3.2, 33  
Soojuspumba tühjendamine, 37  
Suur hulk vett all S2125, 38  
Sümbolid, 4  
Sümbolite tähendus, 23  
Süsteemi energiatõhususe andmed, 54  
Süsteemilahendused, 5
- T**  
Tariifi reguleerimine, 27  
Tarne ja käsitlemine  
    Automaatse gaasieraldi paigaldamine, 11  
    Kompressori soojendaja, 29  
    Kondensatsioon, 8  
    Paneelide eemaldamine, 10  
Tarne ja käsitlemine, 6  
    Kaasasolevad komponendid, 9

Montaaž, 7  
Paigalduskoht, 7  
Transport, 6  
Teabeleht, 53  
Tehniline dokumentatsioon, 55  
Tehnilised andmed, 43, 46  
Elektriskeem, 63  
Energiamärgis, 53  
    Süsteemi energiatõhususe andmed, 54  
    Teabeleht, 53  
    Tehniline dokumentatsioon, 55  
Helirõhutasemed, 45  
Möödud, 43  
Tehnilised andmed, 46  
Temperatuurianduri andmed, 37  
Toruühendus, soojuskandja, 24  
Toruühendused, 23  
    Sümbolite tähendus, 23  
    Toruühendus, soojuskandja, 24  
Veehulga mahud, 23  
Üldteave, 23  
Transport, 6  
Täitevoolu reguleerimine, 30  
Töökorda seadmine, 29

## **V**

Veaotsing, 38  
    Jää tekkimine ventilaatoril, esivõrel ja/või ventilaatori koonusel, 38  
    Madal sooja vee temperatuur või sooja vett ei ole, 38  
    Põhitegevused, 38  
    Ruumitemperatuur on liiga kõrge, 38  
    Ruumitemperatuur on liiga madal, 38  
    S2125 ei käivitu, 38  
    S2125 ei ühendu, 38  
    Suur hulk vett all S2125, 38

## **Ü**

Ühendused, 26  
Üldteave, 25





# Kontaktteave

## **AUSTRIA**

KNV Energietechnik GmbH  
Gahberggasse 11, 4861 Schörfling  
Tel: +43 (0)7662 8963-0  
mail@knv.at  
knv.at

## **FINLAND**

NIBE Energy Systems Oy  
Juurakkotie 3, 01510 Vantaa  
Tel: +358 (0)9 274 6970  
info@nibe.fi  
nibe.fi

## **GREAT BRITAIN**

NIBE Energy Systems Ltd  
3C Broom Business Park,  
Bridge Way, S41 9QG Chesterfield  
Tel: +44 (0)330 311 2201  
info@nibe.co.uk  
nibe.co.uk

## **POLAND**

NIBE-BIAWAR Sp. z o.o.  
Al. Jana Pawla II 57, 15-703 Bialystok  
Tel: +48 (0)85 66 28 490  
biawar.com.pl

## **CZECH REPUBLIC**

Družstevní závody Dražice - strojírna  
s.r.o.  
Dražice 69, 29471 Benátky n. Jiz.  
Tel: +420 326 373 801  
nibe@nibe.cz  
nibe.cz

## **FRANCE**

NIBE Energy Systems France SAS  
Zone industrielle RD 28  
Rue du Pou du Ciel, 01600 Reyrieux  
Tél: 04 74 00 92 92  
info@nibe.fr  
nibe.fr

## **NETHERLANDS**

NIBE Energietechnik B.V.  
Energieweg 31, 4906 CG Oosterhout  
Tel: +31 (0)168 47 77 22  
info@nibenl.nl  
nibenl.nl

## **SWEDEN**

NIBE Energy Systems  
Box 14  
Hannabadsvägen 5, 285 21 Markaryd  
Tel: +46 (0)433-27 30 00  
info@nibe.se  
nibe.se

## **DENMARK**

Vølund Varmeteknik A/S  
Industrivej Nord 7B, 7400 Herning  
Tel: +45 97 17 20 33  
info@volundvt.dk  
volundvt.dk

## **GERMANY**

NIBE Systemtechnik GmbH  
Am Reiherpfahl 3, 29223 Celle  
Tel: +49 (0)5141 75 46 -0  
info@nibe.de  
nibe.de

## **NORWAY**

ABK-Qviller AS  
Brobekkeveien 80, 0582 Oslo  
Tel: (+47) 23 17 05 20  
post@abkqviller.no  
nibe.no

## **SWITZERLAND**

NIBE Wärmetechnik c/o ait Schweiz AG  
Industriepark, CH-6246 Altishofen  
Tel. +41 (0)58 252 21 00  
info@nibe.ch  
nibe.ch

Käesolevas nimekirjas mitte esinevate riikide kohta info saamiseks palume võtta ühendust NIBE Sweden'iga või lugeda täiendavat teavet aadressilt [nibe.eu](http://nibe.eu).

NIBE Energy Systems  
Hannabadsvägen 5  
Box 14  
SE-285 21 Markaryd  
info@nibe.se  
nibe.eu

IHB ET 2525-1 831883

Käesolev on NIBE Energy Systems väljaanne. Kõik tootejoonised, faktid ja andmed põhinevad väljaande heakskiitmise ajal saadaoleval teabel.

NIBE Energy Systems ei vastuta võimalike fakti- ja trükivigade eest käesolevas väljaandes.

©2025 NIBE ENERGY SYSTEMS

