

Instalační příručka

NIBE

Tepelné čerpadlo vzduch-voda

NIBE S2125



IHB CS 2525-1
831878

Obsah

1	Důležité informace	4	8	Servis	37
	Bezpečnostní informace	4		Servisní úkony	37
	Symboly	4			
	Značení	4	9	Poruchy funkčnosti	38
	Sériové číslo	4		Řešení problémů	38
	Prohlídka instalace	5		Seznam alarmů	40
	Systémová řešení	5	10	Příslušenství	43
2	Dodání a manipulace	6	11	Technické údaje	44
	Přeprava	6		Rozměry	44
	Montáž	7		Hladiny akustického tlaku	46
	Kondenzace	8		Technické specifikace	47
	Dodané součásti	9		Energetické značení	54
	Odstraňování panelů	10		Schéma elektrického zapojení	64
	Instalace automatického odlučovače plynu	11			
3	Konstrukce tepelného čerpadla	14		Rejstřík	80
	Všeobecné informace	14		Kontaktní informace	83
	Rozvodné skříňe	21			
4	Připojení	23			
	Všeobecné informace	23			
	Významy symbolů	23			
	Potrubní spojka, okruh topného média	24			
5	Elektrické zapojení	25			
	Všeobecné informace	25			
	Přístupnost, elektrické zapojení	25			
	Připojení	26			
6	Uvádění do provozu a seřizování	29			
	Přípravy	29			
	Plnění a odvzdušňování	29			
	Přízpůsobení, strana topného média	29			
	Uvádění do provozu	29			
	Nastavení plnicího průtoky	30			
	Plnicí čerpadlo	30			
	Pokles tlaku, strana topného média	30			
7	Ovládání	31			
	Všeobecné informace	31			
	Hlavní ovládání	31			
	Regulační podmínky	32			
	Aktivace S2125	33			

Důležité informace

Bezpečnostní informace

Tato příručka popisuje instalační a servisní postupy, které musí provádět odborníci.

Tato příručka musí zůstat u zákazníka.

Nejnovější verzi dokumentace k výrobku najdete na stránkách nibe.cz.



UPOZORNĚNÍ!

Před zahájením instalace si přečtěte také dodanou bezpečnostní příručku.

Symbyoly

Vysvětlení symbolů, které se mohou objevit v této příručce.



UPOZORNĚNÍ!

Tento symbol označuje nebezpečí pro osobu nebo stroj.



POZOR!

Tento symbol označuje důležité informace o tom, co byste měli brát v úvahu při instalaci nebo údržbě systému.



TIP

Tento symbol označuje tipy, které vám usnadní používání výrobku.

Značení

Vysvětlení symbolů, které se mohou objevit na štítcích výrobku.



Nebezpečí požáru!



Nebezpečné napětí.



Přečtěte si uživatelskou příručku.



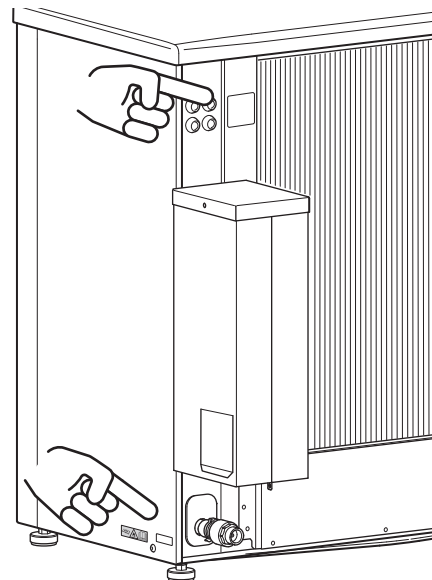
Přečtěte si instalační příručku.



Před zahájením práce odpojte napájecí napětí.

Sériové číslo

Sériové číslo S2125 lze nalézt na zadním krytu a na typovém štítku (PZ1) dole na boční straně.



POZOR!

Sériové číslo produktu (14 číslic) budete potřebovat pro servis a technickou podporu.

Prohlídka instalace

Platné předpisy vyžadují prohlídku instalace topného systému před uvedením do provozu. Tuto prohlídku musí provést osoba s náležitou kvalifikací. Dále vyplňte stranu s informacemi o datu instalace v uživatelské příručce.

✓	Popis	Poznámky	Podpis	Datum
	Topné médium (str. 23)			
	Je nainstalován automatický odlučovač plynu			
	Naplnění systému			
	Odvzdušnění systému			
	Filtr nečistot			
	Uzavírací ventil			
	Nastavený plnicí průtok			
	Elektroinstalace (str. 25)			
	Jištění, objekt			
	Jistič			
	Proudový chránič			
	Typ/účinek topného kabelu			
	Velikost pojistky, topný kabel (F3)			
	Připojený komunikační kabel			
	S2125 adresován (pouze při kaskádovém zapojení)			
	Chlazení povoleno			
	Připojení			
	Síťové napětí			
	Fázové napětí			
	Různé			
	Trubka na odvod kondenzátu			
	Izolace pro trubku na odvod kondenzátu, tloušťka thickness (pokud se nepoužívá KVR 11)			



UPOZORNĚNÍ!

Před zapnutím tepelného čerpadla zkontrolujte elektrické připojení, síťové napětí a napětí mezi fázemi, aby se předešlo poškození elektroniky tepelného čerpadla.

Systémová řešení

Přejděte na [CompatibilityAWHP](#) nebo naskenujte níže uvedený QR kód.



Tím získáte informace o možných kombinacích s S2125. (Některé produkty se neprodávají na všech trzích).

Dodání a manipulace

Přeprava

S2125 se musí přepravovat a skladovat svisle; skladujte ho na suchém místě.



UPOZORNĚNÍ!

Ujistěte se, že tepelné čerpadlo se během přepravy nemůže převrátit.

Zkontrolujte, zda během přepravy nedošlo k poškození S2125.

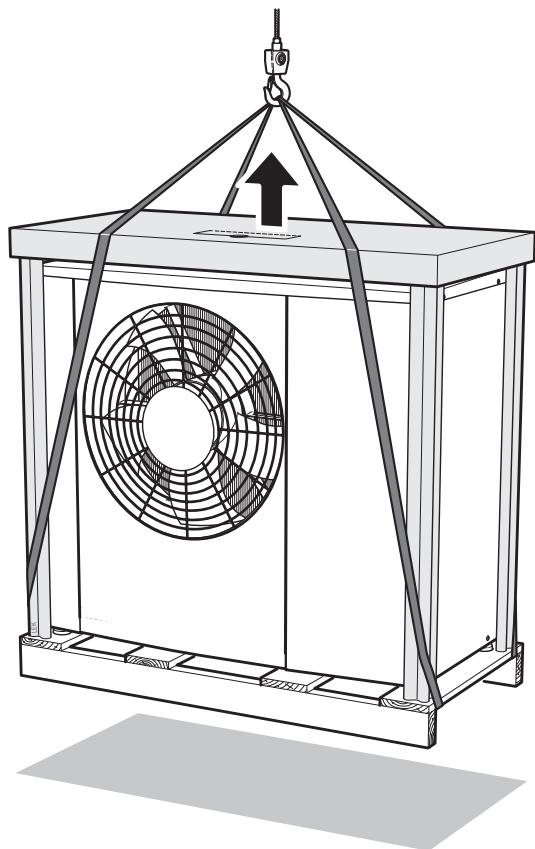
ZVEDÁNÍ Z ULICE NA MÍSTO INSTALACE

Pokud to povrch dovolí, nejjednodušší je přemístit tepelné čerpadlo paletovým vozíkem na místo instalace.



UPOZORNĚNÍ!

Těžiště je vychýlené na jednu stranu (viz potisk na obalu).



Je-li nutné přepravovat tepelné čerpadlo po měkké půdě, například po trávníku, doporučujeme použít autojeřáb, který je schopen jej přenést na místo instalace. Při zvedání tepelného čerpadla jeřábem musí zůstat obal neporušený.

Nelze-li použít autojeřáb, tepelné čerpadlo lze přepravovat na rozšířeném vozíku na pytle. Tepelné čerpadlo se musí uchytit na těžší straně a ke zvedání jsou zapotřebí dvě osoby.

ZVEDÁNÍ Z PALETY DO KONEČNÉ POLOHY

Před zvedáním odstraňte obalový materiál a popruh na připevnění k paletě.

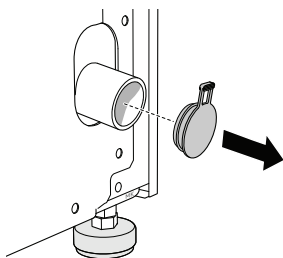
Umístěte zvedací popruhy kolem všech noh. Doporučuje se zvedat z palety na podstavec ve čtyřech osobách, na každý popruh jedna.

VYŘAZOVÁNÍ

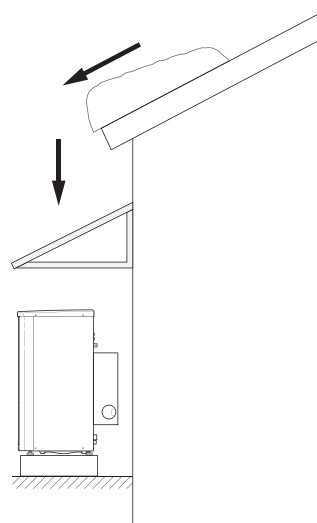
Při vyřazování odstraňte tepelné čerpadlo v opačném pořadí. V takovém případě zdvihejte raději základní desku než paletu!

Montáž

- Umístěte čerpadlo na vhodné venkovní místo, aby se v případě úniku předešlo jakémukoli riziku proudění chladiva skrz větrací otvory, dvířka nebo podobné otvory. Také nesmí představovat žádné riziko pro osoby nebo majetek.
- Jestliže se tepelné čerpadlo umístí na místo, kde by se mohlo hromadit unikající chladivo, například pod úroveň terénu (do jámy nebo nízko položeného výklenku), systém musí splňovat stejné požadavky, jaké se vztahují na detekci plynu a větrání strojoven. V příslušných případech je nutné splnit požadavky týkající se zdrojů vznícení.
- Umístěte S2125 ven na pevnou vodorovnou základnu, která unese jeho hmotnost, pokud možno na betonové základy. Pokud se používají betonové desky, musí ležet na asfaltu nebo šterkovém podkladu.
- S2125 by senemělo umisťovat ke zdem místností citlivých na hluk, například vedle ložnice.
- Také se ujistěte, že umístění nebude rušit sousedy.
- S2125 se nesmí umisťovat tak, aby mohlo docházet k recirkulaci venkovního vzduchu. Recirkulace způsobuje snížení výkonu a zhoršení účinnosti.
- Výparník musí být chráněn před přímým větrem / , který má nepříznivý vliv na odmrazování. Umístěte S2125 tak, aby byl chráněn před větrem / proti výparníku.
- Z vypouštěcího otvoru pod S2125 může odkapávat malé množství vody. Zvolte vhodný materiál pod S2125, aby byl zajištěn odvod vody (viz oddíl „Kondenzace“).
- Pokud má výrobek ucpávku zakrývající přípojku výpusti kondenzátu (XL40), odstraňte ji.



Hrozí-li riziko padajícího sněhu ze střechy, musí se postavit ochranná střeška nebo přístřešek na ochranu tepelného čerpadla, potrubí a kabeláže.



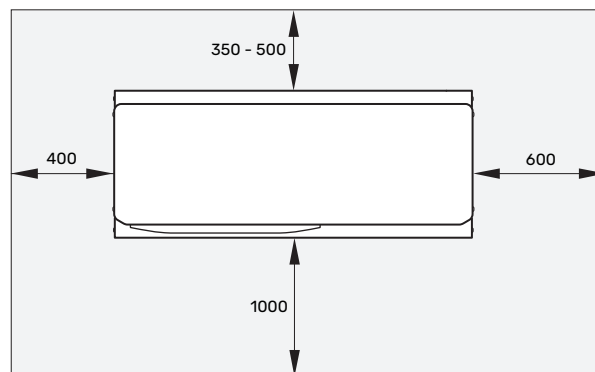
INSTALAČNÍ PROSTOR

Mezi stěnou domu a zařízením S2125 ponechte volný prostor alespoň 350 mm, ale ne více než 500 mm, pokud jde o návětrné místo.

Před výrobkem nechte 1 000 mm volného místa a nad ním 1 000 mm.

Na pravé straně je potřeba přibližně 600 mm volného místa, aby bylo možné boční panel sejmout.

Spodní okraj výparníku nesmí být níže, než je výška průměrné sněhové pokrývky v dané oblasti, nebo alespoň 300 mm nad úrovní terénu. Základna musí mít výšku alespoň 70 mm.



Kondenzace

Odpadní vana na kondenzát shromažďuje a odvádí kondenzát.



UPOZORNĚNÍ!

Pro správnou funkčnost tepelného čerpadla je důležité, aby byla kondenzovaná voda odváděna pryč a aby odvod neústil na místě, kde by mohla voda poškodit dům.

Potrubí s topným kabelem (KVR) pro vypouštění odkapní misky na kondenzát není součástí dodávky. K zajištění této funkčnosti je třeba použít příslušenství KVR.

- Kondenzační voda (až 50 l/24 h), která se hromadí v odkapní vaně, se musí odvádět trubkou do vhodné výpusti; doporučuje se co nejkratší cesta ven.
- Úsek potrubí, který by mohl zamrznat, se musí ohřívat topným kabelem, aby se předešlo zamrznutí.
- Vedte potrubí dolů od tepelného čerpadla.
- Výstup trubky na odvod kondenzátu musí být v nezámrazné hloubce.
- V instalacích, v nichž by mohlo dojít k cirkulaci vzduchu v potrubí na odvod kondenzátu, použijte odlučovač vody.
- Izolace musí těsně přiléhat ke dnu žlabu na odvod kondenzátu.

ODVOD KONDENZÁTU

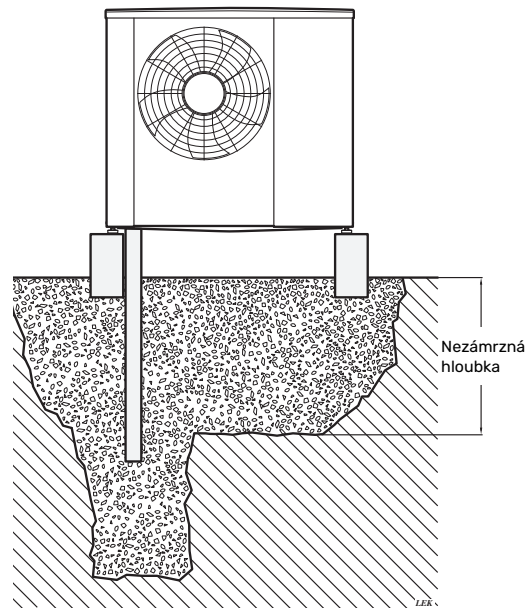


POZOR!

Není-li použita žádná z následujících doporučených alternativ, je nutné zajistit vhodný odvod kondenzátu.

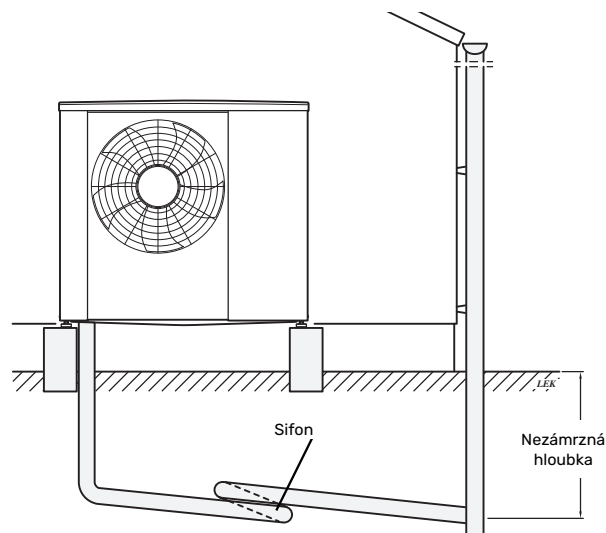
Vsakovací jámka

Je-li v domě sklep, vsakovací jámka se musí umístit tak, aby kondenzovaná voda neovlivňovala dům. Jinak lze vsakovací jámku umístit přímo pod tepelné čerpadlo.



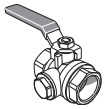
Odtok z okapu

Vedte potrubí se sklonem směrem od tepelného čerpadla. Potrubí na odvod kondenzátu musí mít sifon, aby se zabránilo cirkulaci vzduchu v potrubí.

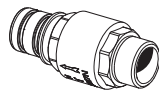


Dodané součásti

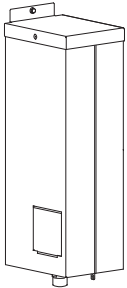
S2125-8, -12



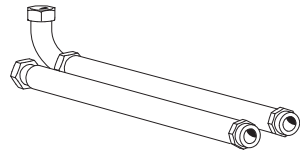
1 x kulový kohout s filtrem (G1") (QZ2)



1 ks zpětné klapky (RM1.2)



1 ks automatického odlučovače plynu (QZ3)



1 ks ohebné trubky s kolenem (WN2)

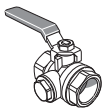
1 ks ohebné trubky (WN3) (Rozměry, ohebné trubky DN25, G1")

4 ks těsnění

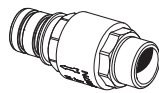


2 ks štítků pro externí řídicí napětí řídicího systému

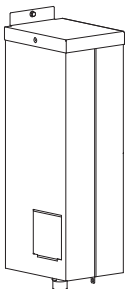
S2125-16, -20



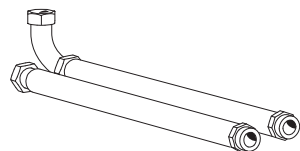
1 x kulový ventil s filtrem (G1¼") (QZ2)



1 ks zpětné klapky (RM1.2)



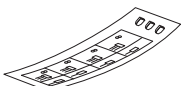
1 ks automatického odlučovače plynu (QZ3)



1 ks ohebné trubky s kolenem (WN2)

1 ks ohebné trubky (WN3) (Rozměry, ohebné trubky DN25, G1¼")

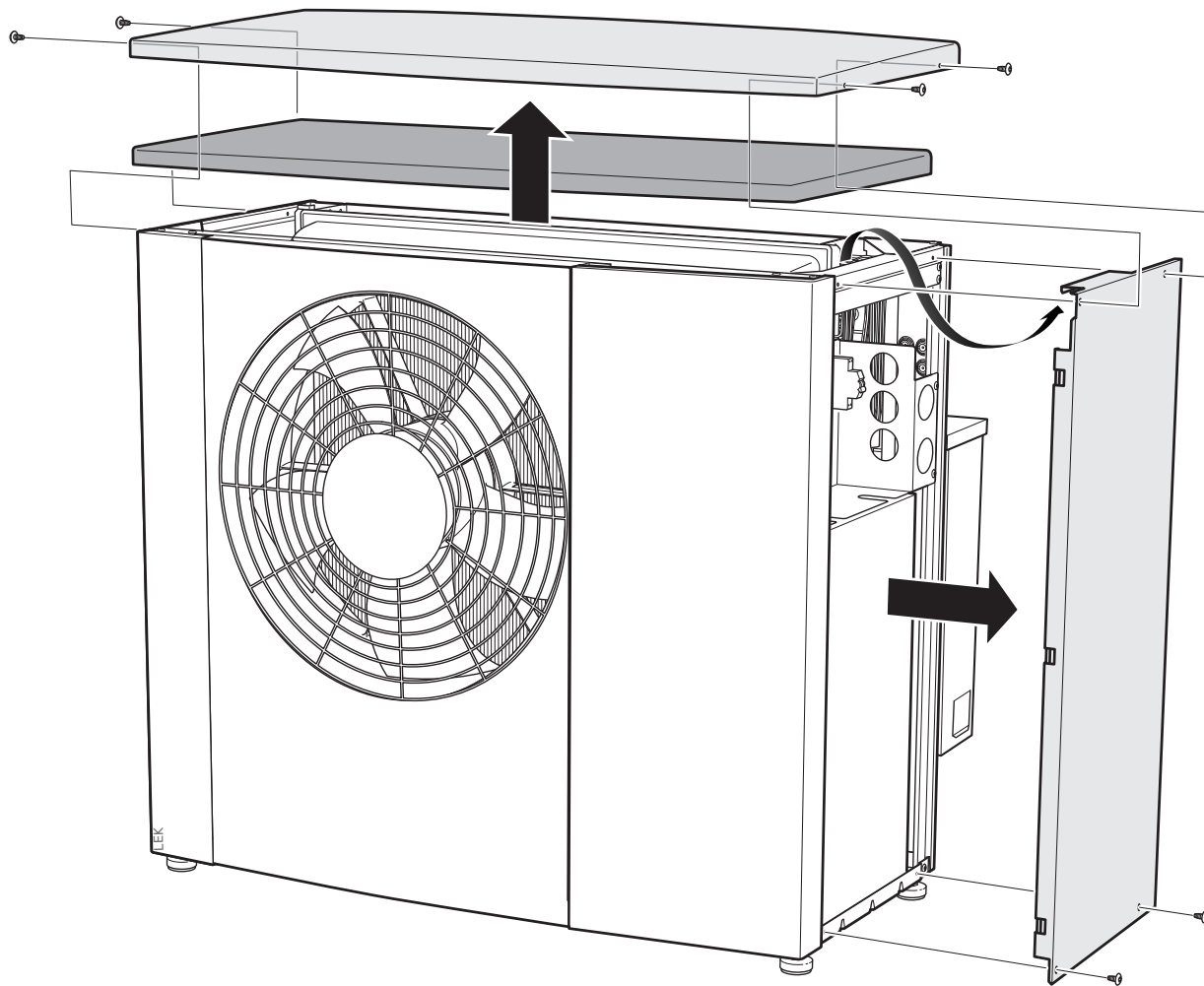
4 ks těsnění



2 ks štítků pro externí řídicí napětí řídicího systému

Odstraňování panelů

Odšroubujte šrouby a zvedněte horní panel a horní izolaci¹.



¹ Horní izolace se používá pouze u modelu S2125-.8/-12

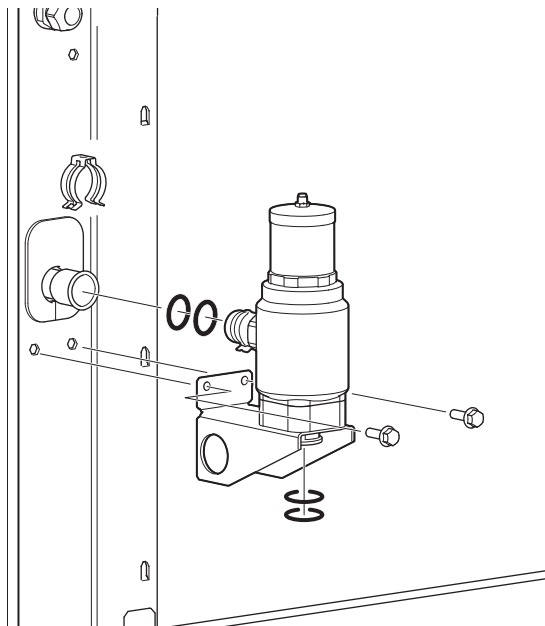
Instalace automatického odlučovače plynu

Automatický odlučovač plynu a pojistný ventil by měly být vždy instalovány podle níže uvedených pokynů.

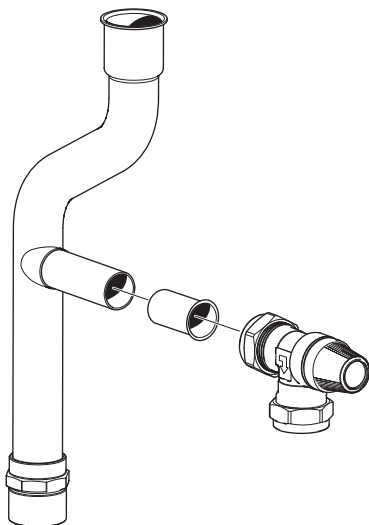
1. Zkontrolujte, zda jsou nainstalovány všechny těsnicí kroužky a zda jsou nepoškozené. Pro usnadnění instalace je namažte mýdlovou vodou nebo podobným prostředkem.

Zatlačte odlučovač plynu na místo. Nasadte úchytku. Zkruťte úchytku, abyste se ujistili, že správně drží.

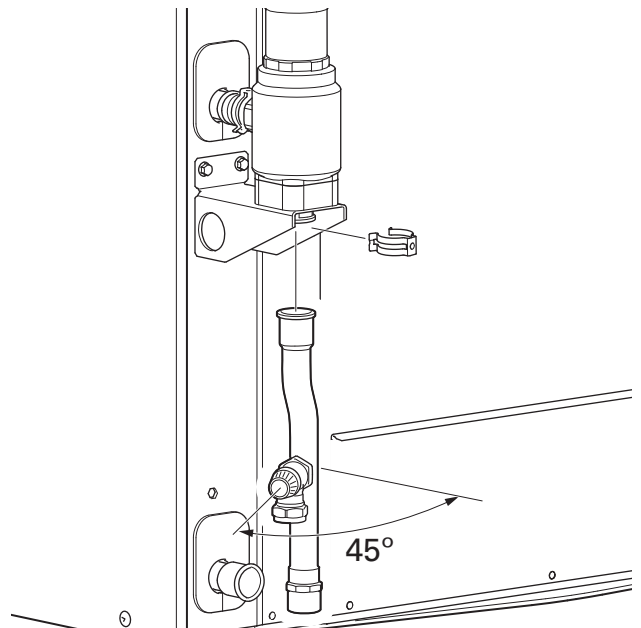
Umístěte konzolu na své místo souběžně s vnějším okrajem. Zajistěte konzolu šroubem. Použijte nástrčný klíč o velikosti 10 mm.



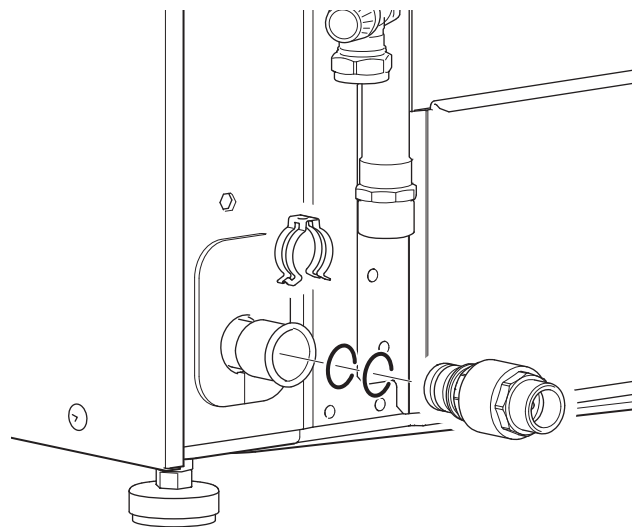
2. Smontujte součásti pojistného ventilu. Ujistěte se, že šipka pro výstup míří dolů.



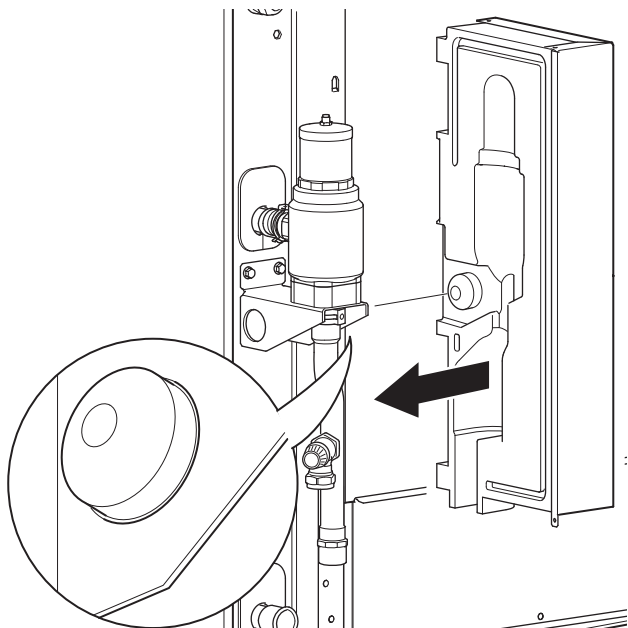
3. Potom namontujte pojistný ventil společně s příslušnými trubkami. Pojistný ventil musí být natočený v úhlu 45°. Nasadte úchytku. Zkruťte úchytku, abyste se ujistili, že správně drží.



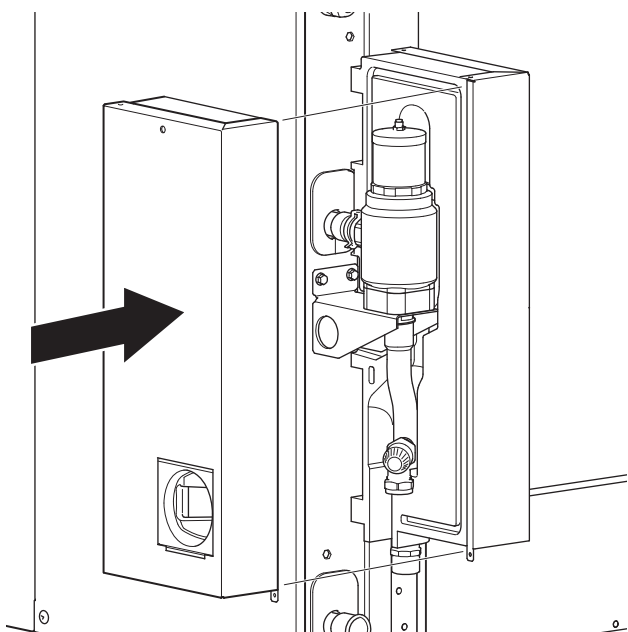
4. Nainstalujte zpětnou klapku. Nasadte úchytku. Zkruťte úchytku, abyste se ujistili, že správně drží.



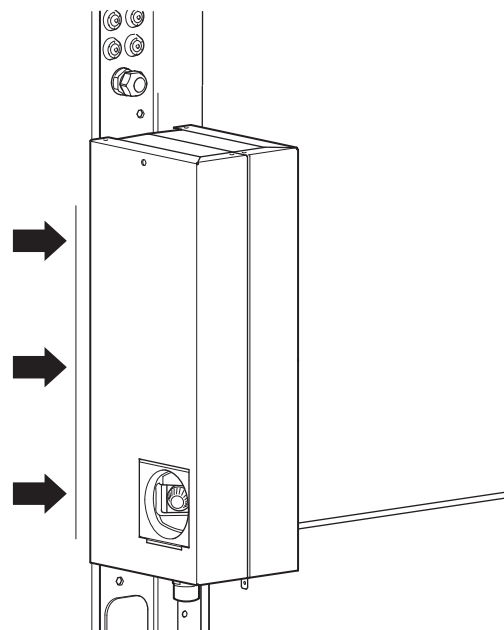
5. Nainstalujte pravou stranu kovové skříňky. Oko v izolaci musí projít do kruhového otvoru v konzole.



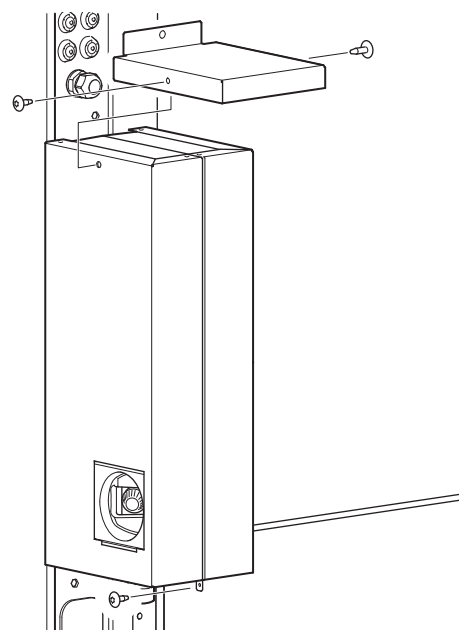
6. Stejným způsobem nainstalujte levou stranu.



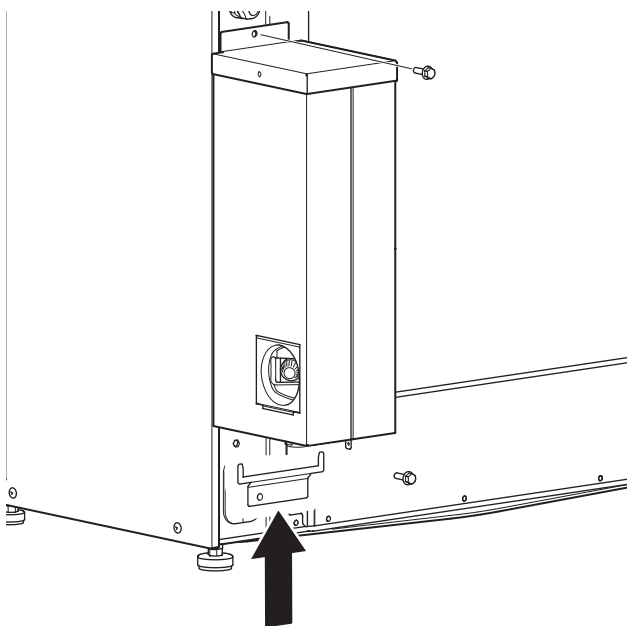
7. Zkontrolujte obě poloviny odlučovače plynu, zda jsou správně umístěné a souběžné s okrajem tepelného čerpadla.



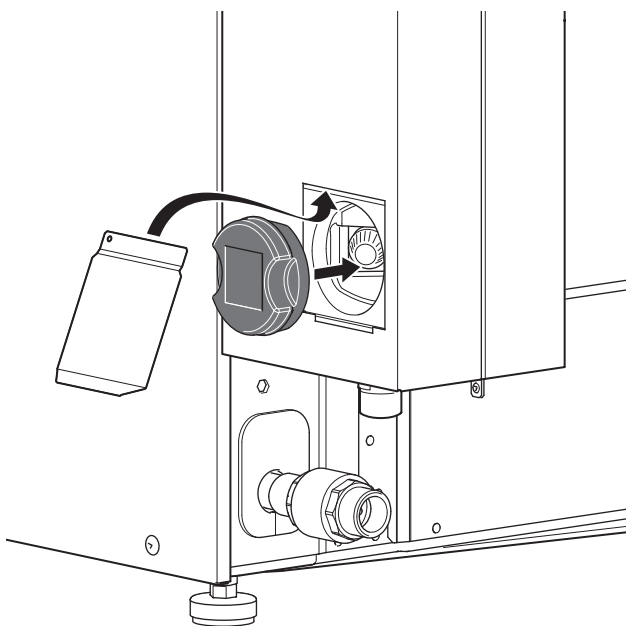
8. Nasadte kryt. Zajistěte ho třemi šrouby. Dva šrouby jsou ve víku na pravé a levé straně a jeden je ve spodní straně.



9. Připevněte odlučovač plynu k tepelnému čerpadlu dvěma šrouby, jedním nahoře a jedním dole.



10. Nainstalujte víko, které zakrývá pojistný ventil.



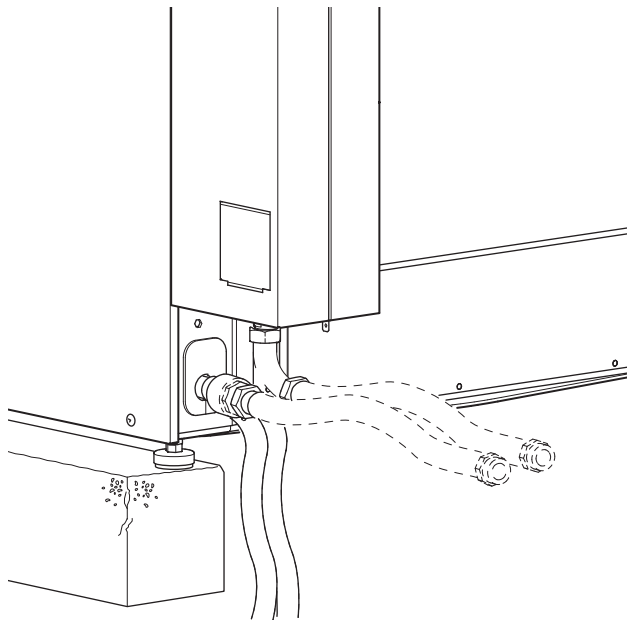
11. Přišroubujte pružné hadice na místo. Pružné hadice lze nainstalovat v určitém úhlu rovně dozadu nebo dolů v závislosti na tom, na které z potrubních přípojek je nain-

stalováno 90° koleno. Nainstalujte pružné hadice s mírným ohybem, aby mohly absorbovat veškeré vibrace, které by se jinak přenášely budovou.

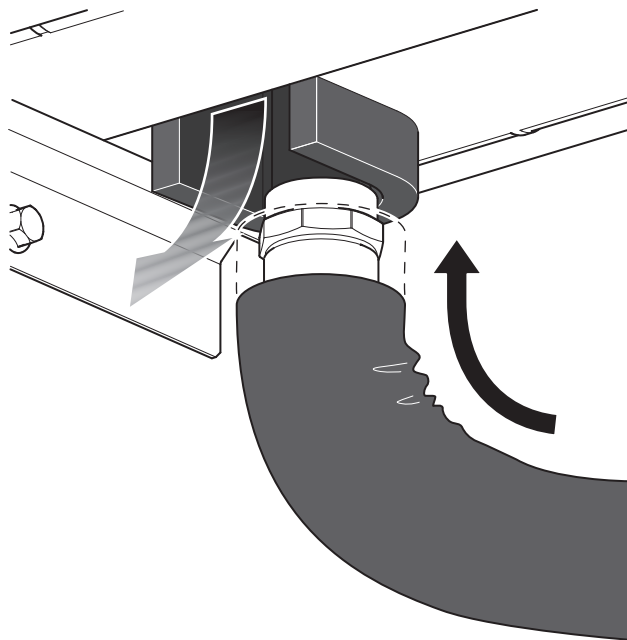


UPOZORNĚNÍ!

Nezapomeňte na plochá těsnění.



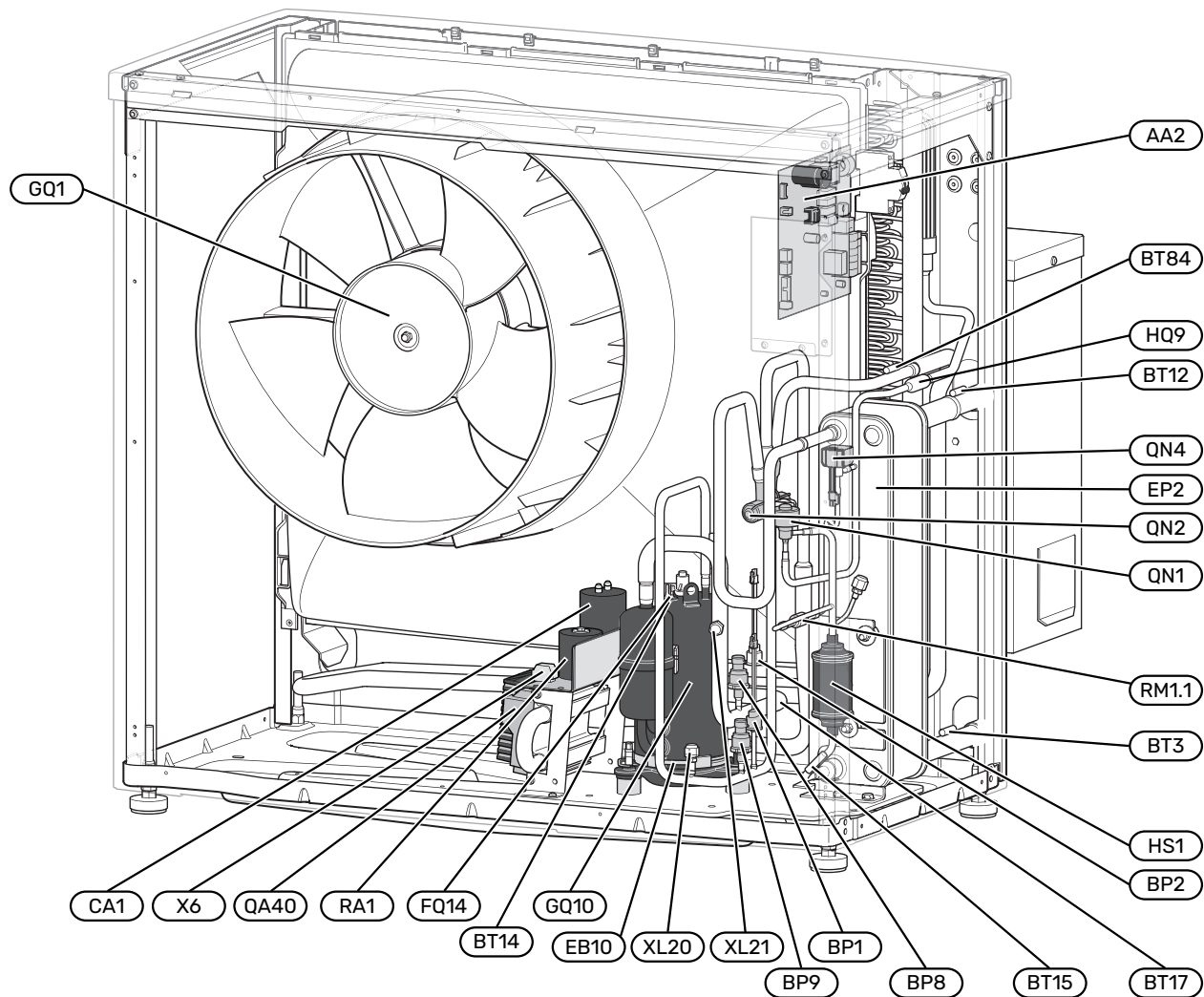
12. Zkontrolujte, zda potrubní izolace nezakrývá větrací otvor. Potrubní izolace by měla sahat až ke spojce a nesmí zakrývat otvor.



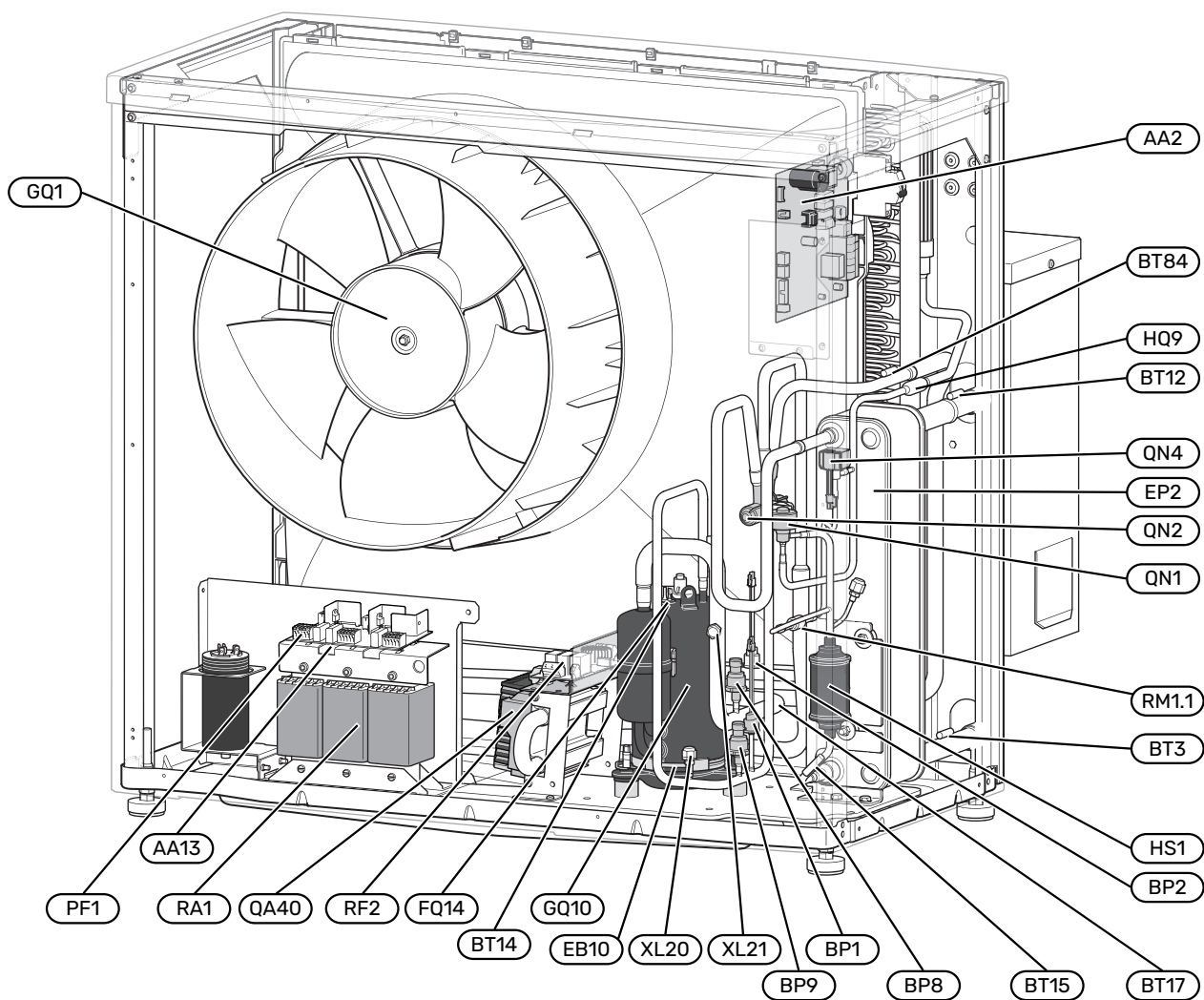
Konstrukce tepelného čerpadla

Všeobecné informace

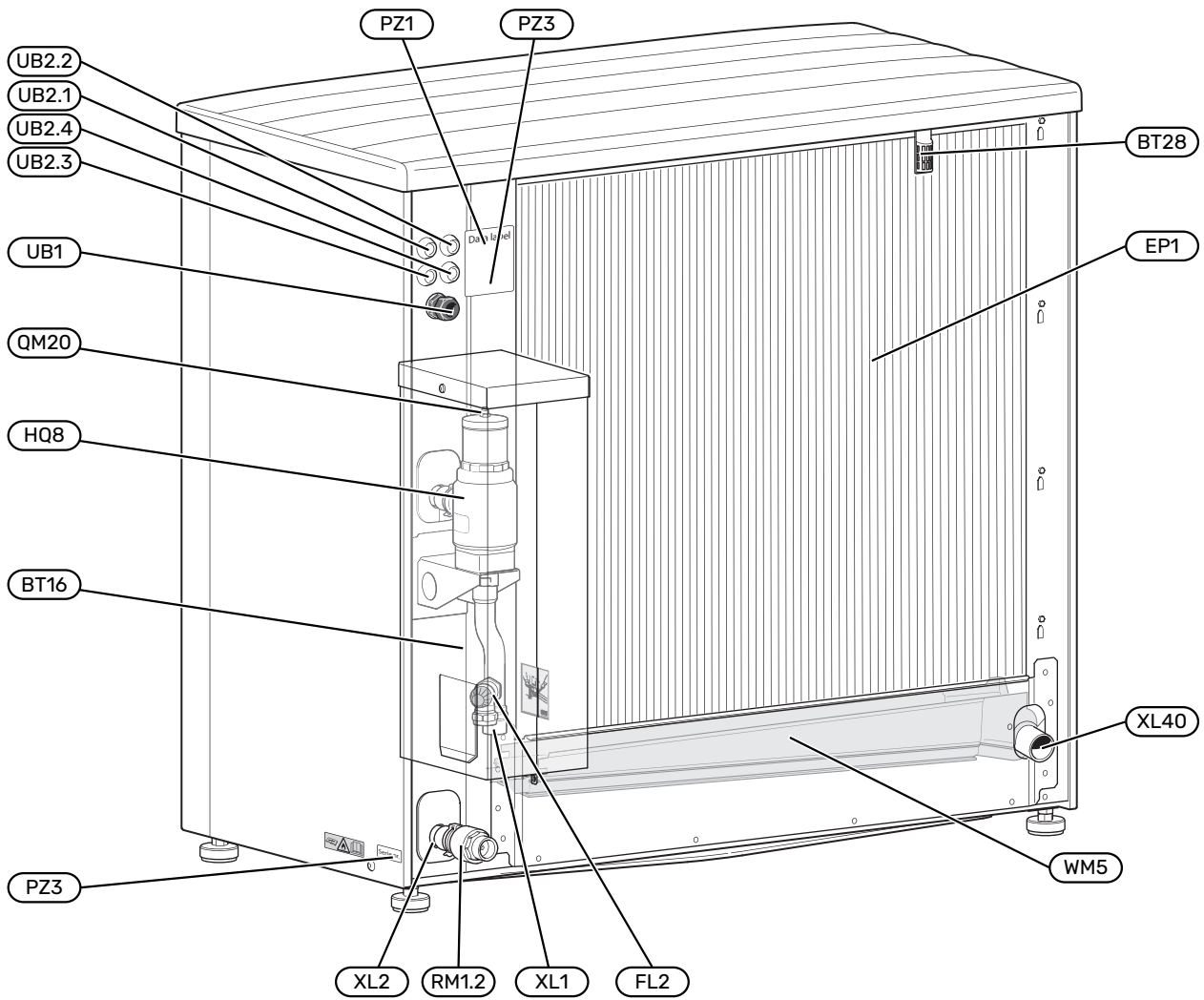
S2125-8, -12 (1x230 V)



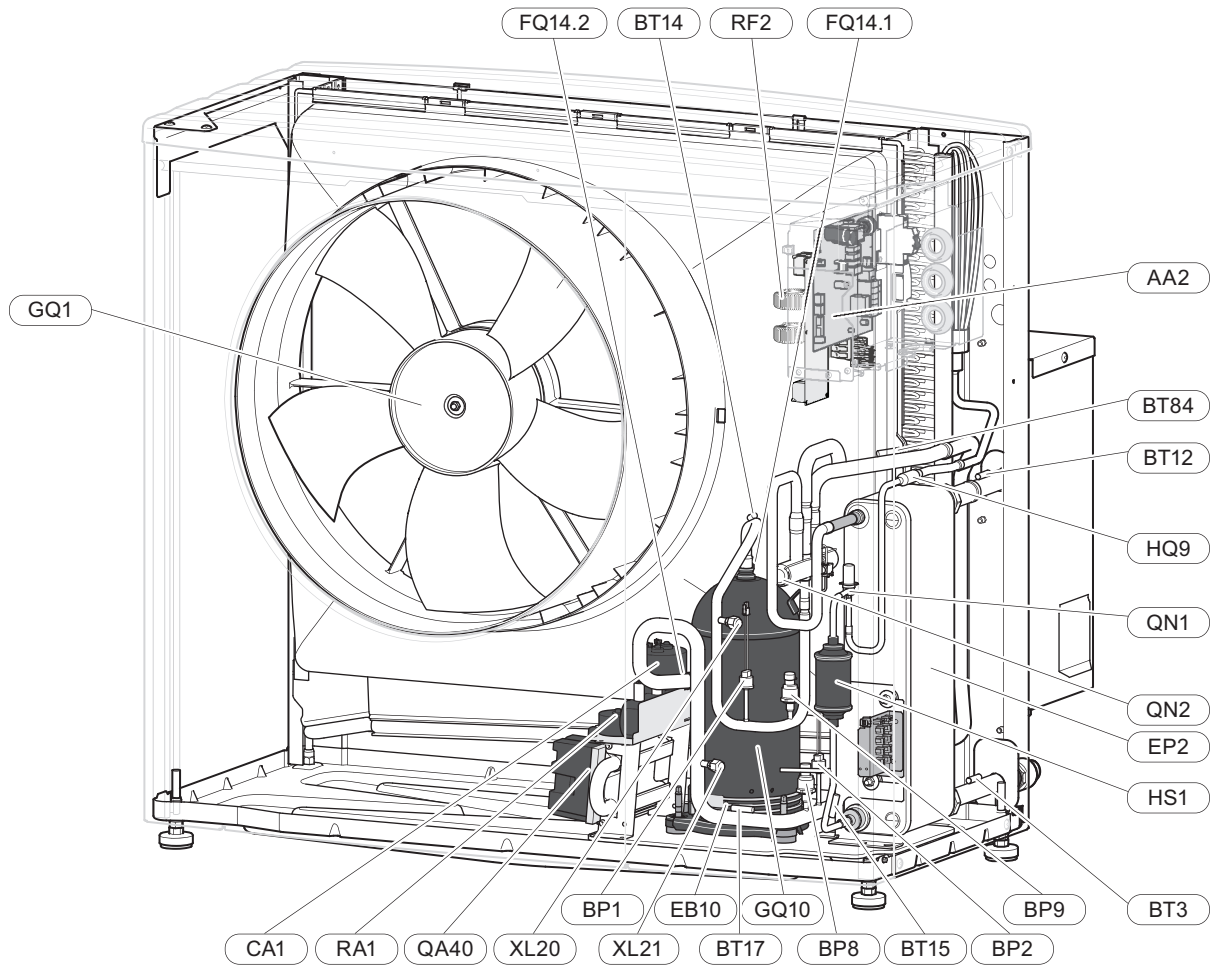
S2125-8, -12 (3x400 V)



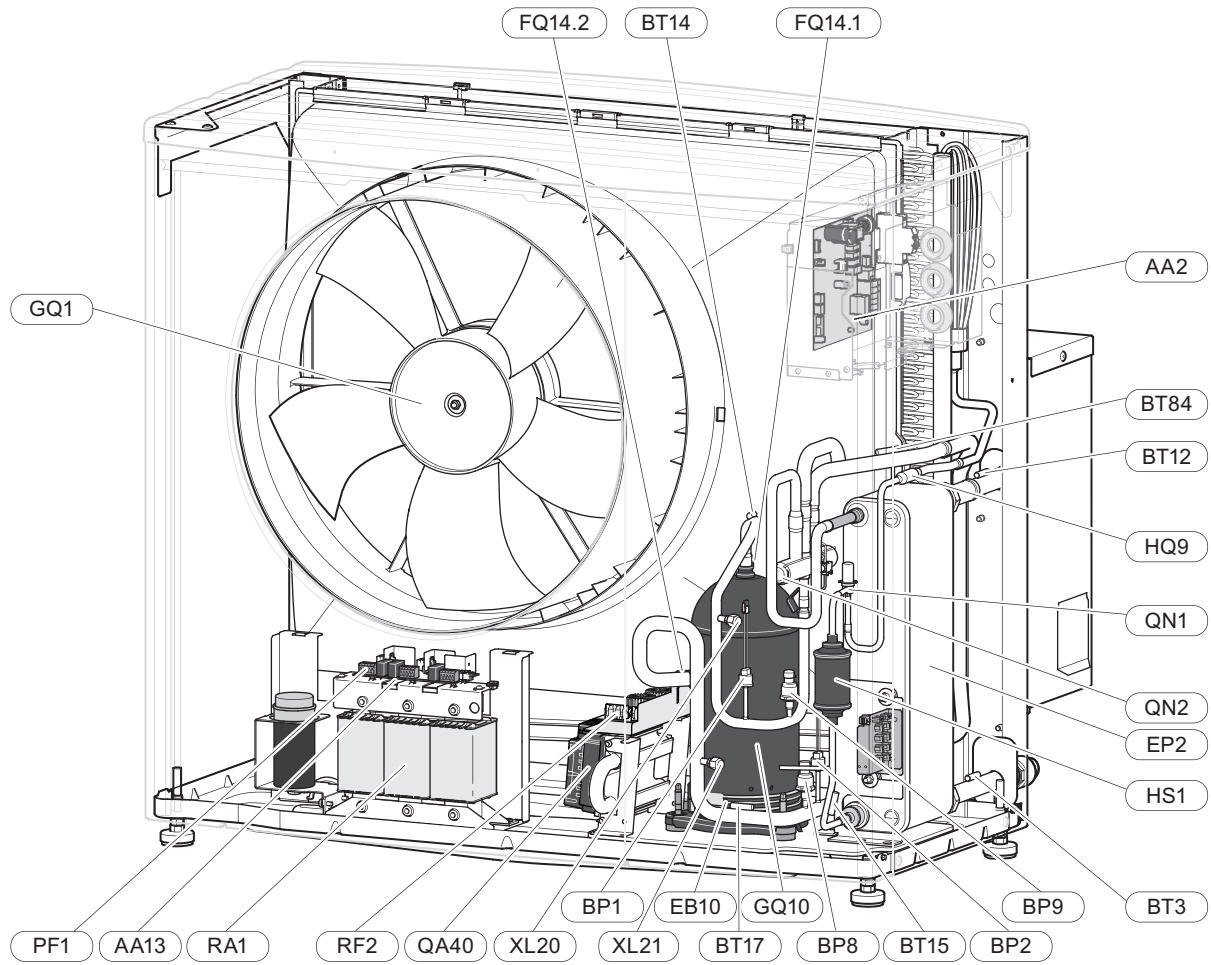
S2125-8, -12



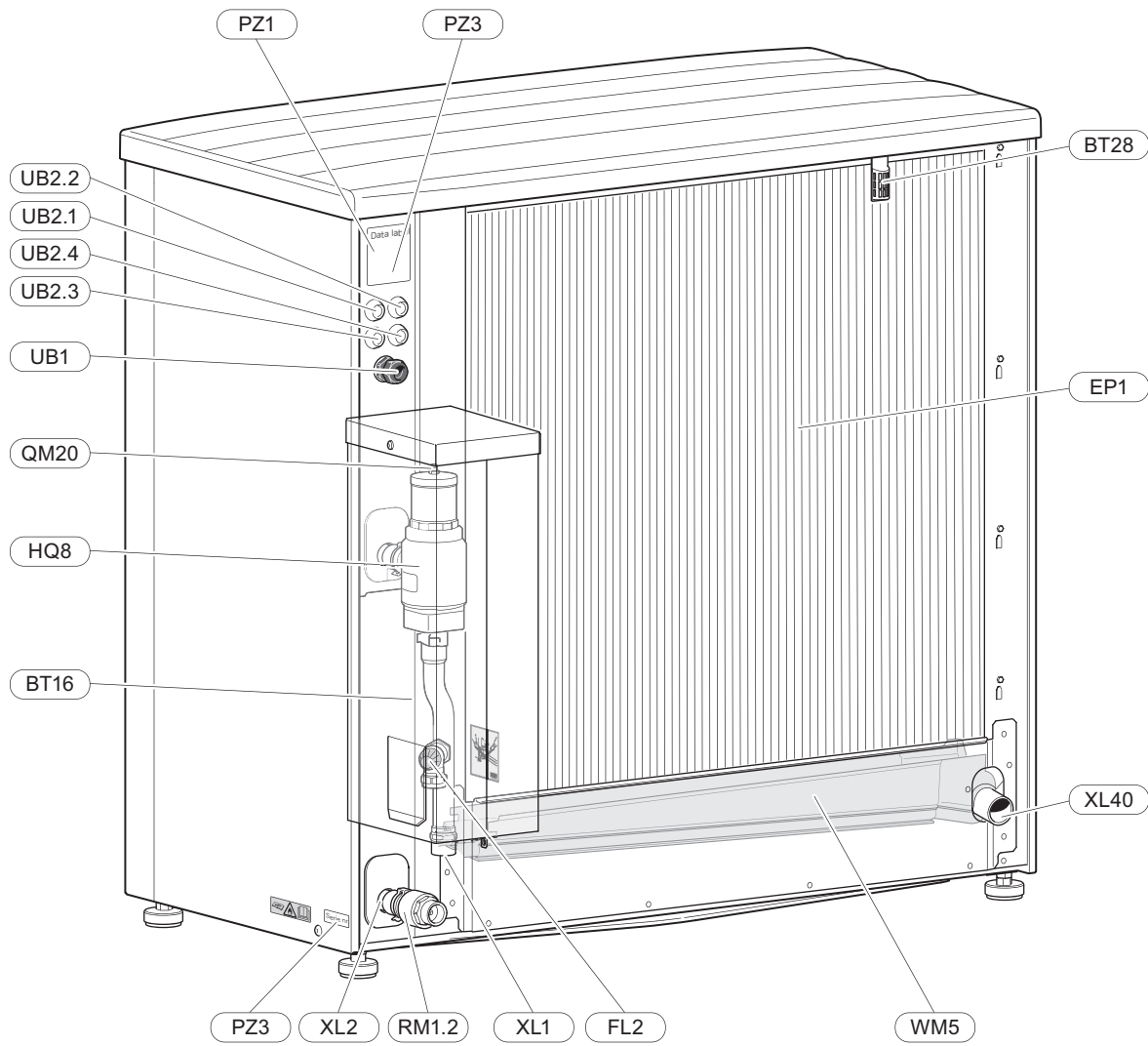
S2125-16, -20 (1x230 V)



S2125-16, -20 (3x400 V)



S2125-16, -20



PŘIPOJENÍ

XL1	Přípojka topného média, výstup (z S2125)
XL2	Přípojka topného média, zpátečka (do S2125)
XL20	Připojení, chladivo vysoký tlak
XL21	Připojení, chladivo nízký tlak
XL40	Přípojka, výpust kondenzátu

SOUČÁSTI TOPENÍ, VĚTRÁNÍ A KLIMATIZACE

FL2	Pojistný ventil, klimatizační systém
HQ8	Automatický odlučovač plynu ¹
RM1.2	Zpětná klapka ¹
QM20	Odvzdušňovací ventil, topné médium
WM5	Žlab na odvod kondenzátu

¹ Součást dodávky (není nainstalován z výroby).

ČIDLA ATD.

BP1	Vysokotlaký presostat
BP2	Nízkotlaký presostat
BP8	Nízkotlaký snímač
BP9	Vysokotlaké čidlo
BT3	Čidlo vratného potrubí
BT12	Čidlo kondenzátoru, výstupní potrubí
BT14	Čidlo horkého plynu
BT15	Čidlo chladiva za kondenzátorem
BT16	Čidlo výparníku
BT17	Čidlo sání kompresoru
BT28	Čidlo okolní teploty
BT84	Čidlo sání kompresoru, výparník

ELEKTRICKÉ SOUČÁSTI

AA2	Základní deska
AA13	Triaková deska
CA1	Kondenzátor (elektrický) (1x230 V)
EB10	Ohřev oleje kompresoru ¹
FQ14	Omezovač teploty, kompresor ²
FQ14.1	Omezovač teploty (výtlak), kompresor ³
FQ14.2	Omezovač teploty (sání kompresoru), kompresor ³
GQ1	Ventilátor
PF1	Signální indikátor (LED)
QA40	Modul invertoru
RA1	Filtr harmonických frekvencí (3x400 V)
RA1	Tlumivka (1x230 V)
RF2	Filtr proti elektromagnetickému rušení (3x400 V)
RF2	Filtr proti elektromagnetickému rušení (1x230 V) ³
X6	Svorkovnice (1x230 V)

¹ S2125-8, -12 má 1 x ohřev oleje kompresoru a S2125-16, -20 má 2 x ohřev oleje kompresoru.

² Pouze u S2125-8/-12

³ Pouze u S2125-16, -20

SOUČÁSTI CHLAZENÍ

EP1	Výparník
EP2	Kondenzátor
GQ10	Kompresor
HQ9	Filtr nečistot
HS1	Filtr dehydrátor
QN1	Expanzní ventil
QN2	Čtyřcestný ventil
QN4	Přepouštěcí ventil
RM1.1	Zpětný ventil

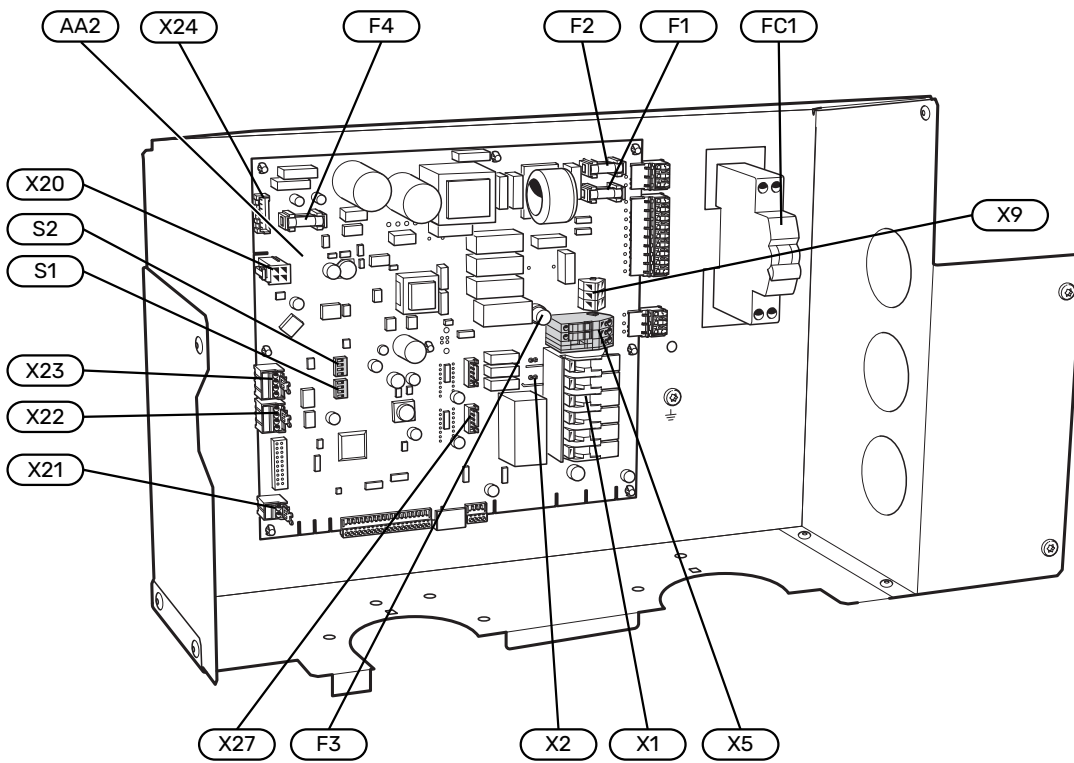
RŮZNÉ

PZ1	Typový štítek
PZ3	Štítek se sériovým číslem
UB1	Kabelová průchodka, vstupní napájení
UB2	Kabelová průchodka, komunikace

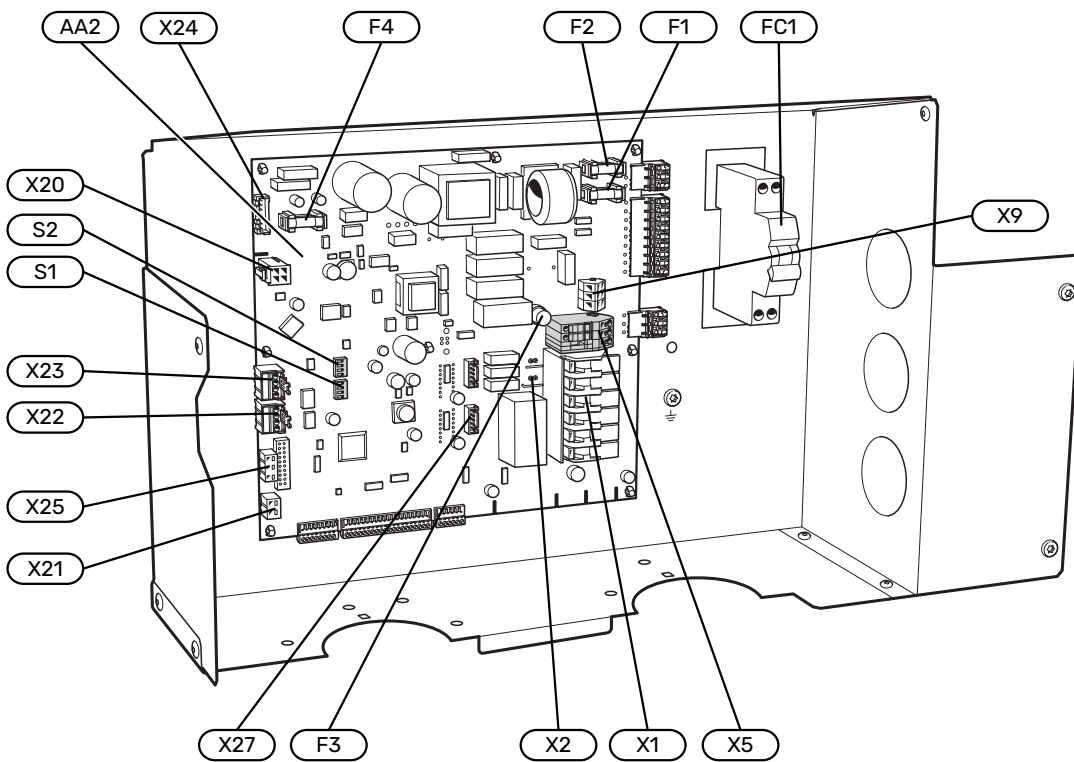
Označeno podle normy EN 81346-2.

Rozvodné skříň

S2125-8, -12



S2125-16, -20



ELEKTRICKÉ SOUČÁSTI

AA2	Základní deska
X1	Svorkovnice, vstupní napájení
X2	Svorkovnice, napájení kompresoru
X5	Svorkovnice, externí řídicí napětí
X9	Svorkovnice, připojení KVR
X20	Svorkovnice, invertor
X21	Svorkovnice, blokování kompresoru, řízení podle tarifu
X22	Svorkovnice, komunikace
X23	Svorkovnice, komunikace
X24	Svorkovnice, ventilátor
X25	Svorkovnice, průtokoměr BF1 ¹
X27	Svorkovnice, expanzní ventil QN1
	¹ Pouze u S2125-16/-20
F1	Pojistka, provozní 230 V~, 4 A
F2	Pojistka, provozní 230 V~, 4 A
F3	Pojistka pro vnější topný kabel, KVR, 250 mA
F4	Pojistka, ventilátor 4 A
FC1	Miniaturní jistič (nahrazen automatickou ochranou (FB1), jestliže instalujete příslušenství KVR)
S1	Dvoupolohový mikropřepínač, adresování tepelného čerpadla při provozu více tepelných čerpadel
S2	Dvoupolohový mikropřepínač, různé volby

Připojení

Všeobecné informace

Instalace potrubí se musí provést v souladu s platnými normami a směrnicemi.

S2125 není vybaven uzavíracími ventily na straně topného média, uzavírací ventily musí být instalovány, aby se v budoucnu usnadnil servis.

MINIMÁLNÍ PRŮTOK SYSTÉMU PŘI ODMRAZOVÁNÍ



UPOZORNĚNÍ!

Poddimenzování klimatizačního systému může způsobit poškození výrobku a vést k závadám.

Průměr potrubí v klimatizačních systémech by neměl být menší, než je doporučený výrobcem. Aby však zůstaly zachovány doporučené hodnoty průtoku v systému, je nutné dimenzovat každý klimatizační systém individuálně.

Systém musí být dimenzován tak, aby udržoval alespoň minimální odmrazovací průtok při provozu oběhového čerpadla na 100 %.

Tepelné čerpadlo vzduch-voda	Minimální průtok během odmrazování Provoz oběhového čerpadla na 100 % (l/s)	Minimální doporučený rozměr potrubí (DN)	Minimální doporučený rozměr potrubí (mm)
S2125-8	0,32	25	28
S2125-12			
S2125-16	0,38	32	35
S2125-20	0,48		

OBJEM VODY

Aby se zabránilo krátkým dobám provozu a umožnilo se odmrazování, je zapotřebí dodržet minimální objem vody. Pro optimální provoz zařízení S2125 se doporučuje minimální dostupný objem vody, viz tabulka. Platí to jednotlivě pro vytápěcí a chladicí systémy.

Tepelné čerpadlo vzduch-voda	Objem vody (litry)
S2125-8, -12	120
S2125-16	160
S2125-20	200

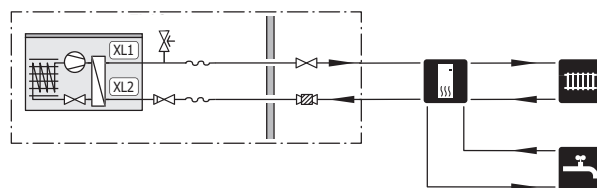


UPOZORNĚNÍ!

Před připojením tepelného čerpadla se musí vypláchnout potrubní systém, aby nečistoty nepoškodily součásti tepelného čerpadla.

SCHÉMA SYSTÉMU

Princip činnosti s vnitřní jednotkou, teplou vodou a klimatizačním systémem.



XL1 Přípojka topného média, výstup (z S2125)

XL2 Přípojka topného média, zpátečka (do S2125)

Významy symbolů

Symbol	Význam
	Uzavírací ventil
	Oběhové čerpadlo
	Expanzní nádoba
	Kulový ventil s filtrem
	Tlakoměr
	Pojistný ventil
	Přepínací/směšovací ventil
	Vnitřní systémová jednotka
	Řídicí modul
	Teplá užitková voda
	Venkovní modul
	Ohřívač vody
	Topný systém

Potrubní spojka, okruh topného média

S2125-12 v kombinaci s VVM 225 vyžaduje, aby byl systém doplněn nádrží NIBE UKV.

Viz „Vyrovňávání průtoku“ v oddílu „Taktovací zásobník (UKV)“ v instalační příručce k VVM 225.



POZOR!

Existuje rozdíl mezi připojením k řídicí jednotce a připojením k vnitřní jednotce.

Nahlédněte do instalační příručky k vnitřní/řídicí jednotce.

Instalujte takto:

- expanzní nádoba
- tlakoměr
- pojistné ventily
- plnicí čerpadlo
- uzavírací ventil

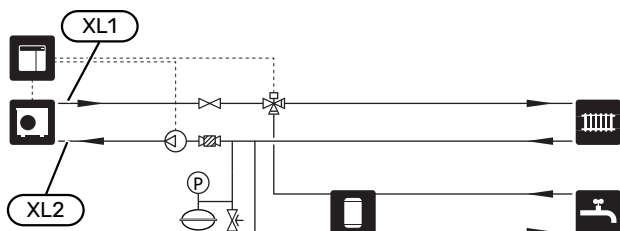
Aby se v budoucnu usnadnil servis.

- uzavřený kulový ventil s filtrem (QZ2)

Instaluje se před přípojku „vratné topného média“ (XL2) (spodní) na podtlakovém čerpadle.

- přepínací ventil

Používá se při připojování k řídicí jednotce a v případě, že systém je schopen pracovat jak s klimatizačním systémem, tak s ohřívačem teplé vody.

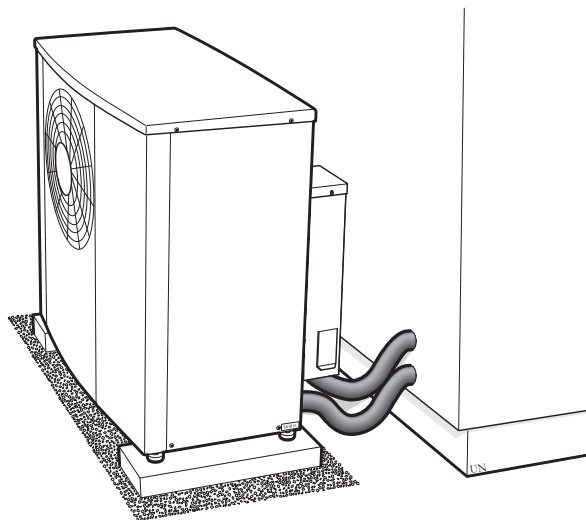


Obrázek znázorňuje připojení k řídicí jednotce.

PŘIPOJENÍ POTRUBÍ, HADICE

Dodané pružné hadice slouží jako tlumiče vibrací. Pružné hadice jsou nainstalované s ohyby, které tlumí vibrace.

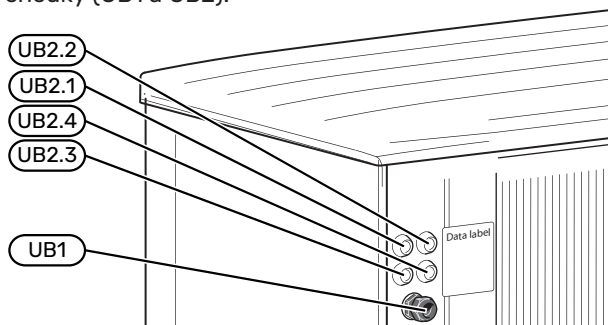
Veškeré venkovní potrubí musí být izolováno potrubní izolací o síle alespoň 19 mm.



Elektrické zapojení

Všeobecné informace

- Elektrická instalace a zapojování se musí provádět v souladu s vnitrostátními předpisy.
- Před měřením izolačního odporu v průběhu revize odpojte systém tepelného čerpadla vzduch-voda.
- Pokud se používá miniaturní jistič, musí mít spínací charakteristiku alespoň „C“. Velikost pojistky najdete v oddílu „Technické specifikace“.
- Zařízení S2125 musí být vybaveno proudovým chráničem. Je-li objekt vybaven proudovým chráničem, zařízení S2125 musí být vybaveno samostatným proudovým chráničem.
- Proudový chránič musí mít jmenovitý vypínací proud maximálně 30 mA.
- S2125 musí být připojen přes odpojovač. Průřez kabelu musí být dimenzován na základě jmenovitého proudu použitého jističe.
- Komunikační kabel musí být trojžilový a stíněný. (0,75 mm²)
- Komunikační kabely pro externí přípojky se nesmí pokládat do blízkosti vysokonapěťových kabelů, aby se zabránilo rušení.
- Připojte plnicí čerpadlo k řídicímu modulu. Místo, k němuž je třeba připojit plnicí čerpadlo, najdete v instalační příručce k vašemu řídicímu modulu.
- Při vedení kabelu do S2125 se musí použít kabelové průchodky (UB1 a UB2).



UPOZORNĚNÍ!

Elektrická instalace a jakýkoli servis se musí provádět pod dozorem kvalifikovaného elektrikáře. Před prováděním údržby vypněte napájení jističem.



UPOZORNĚNÍ!

Před spuštěním výrobku zkontrolujte přípojky, síťové napětí a fázové napětí, aby se předešlo poškození elektroniky tepelného čerpadla.



UPOZORNĚNÍ!

Při zapojování se musí vzít v úvahu řízení externím napětím.



UPOZORNĚNÍ!

Pokud se poškodí napájecí kabel, může ho vyměnit pouze společnost NIBE, její servisní zastoupení nebo jiná autorizovaná osoba, aby se předešlo riziku úrazu a poškození.



UPOZORNĚNÍ!

Nespouštějte systém dříve, než bude naplněn vodou. Mohly by se poškodit jednotlivé součásti.

Přístupnost, elektrické zapojení

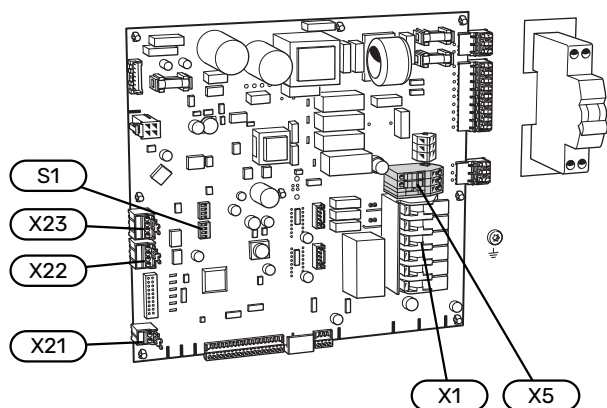
Viz oddíl „Odstraňování panelů“.

Připojení

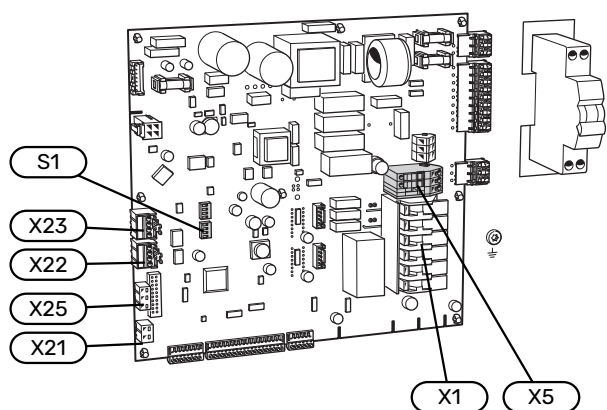
SVORKOVNICE

Na základní desce (AA2) se používají následující svorkovnice.

S2125-8, -12



S2125-16, -20



Externí řídicí napětí pro řídicí systém

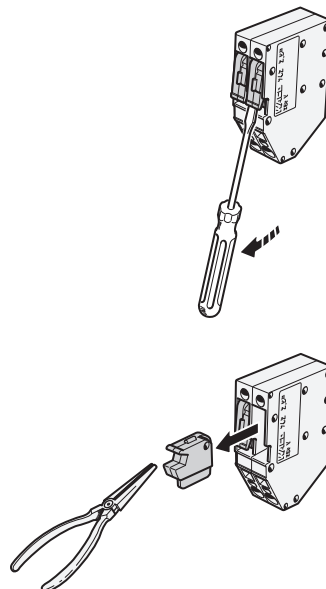
Pokud má být řídicí systém napájen odděleně od ostatních součástí v S2125 (např. pro účely řízení podle tarifu), připojuje se samostatný ovládací kabel.



UPOZORNĚNÍ!

Během servisních zásahů musí být odpojeny všechny přívodní elektrické okruhy.

1. Odstraňte přemostění ze svorkovnice AA2-X5.



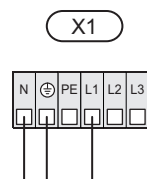
2. Připojte řídicí napětí (230V ~ 50Hz) k X5:N, X5:L a X5:PE.

PŘIPOJENÍ NAPÁJENÍ

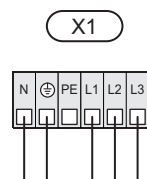
Napájecí napětí

Příložený kabel pro vstupní elektrické napájení (o délce 1,8 m) je připojen ke svorkovnici X1.

1x230 V



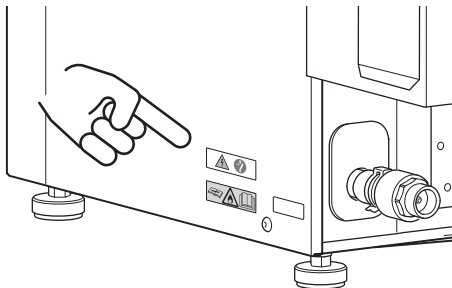
3x400 V



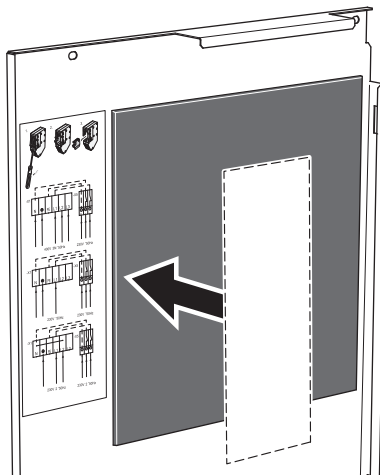
Během instalace našroubujte na zadní stranu tepelného čerpadla průchodku (UB1). Část průchodky, která drží kabel, se musí utáhnout utahovacím momentem větším než 3,5 Nm.

Přiložené štítky

Malý štítek se umísťuje na vnější stranu bočního panelu.



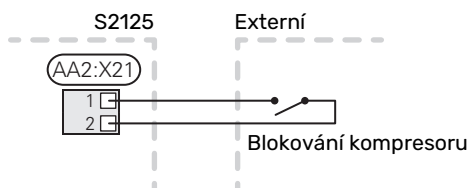
Velký štítek se umísťuje na vnitřní stranu bočního panelu vedle izolace.



Regulace tarifu

Pokud po určité době zmizí napětí přiváděné do kompresoru, je nutné současně zvolit „Tarifní blokování“ prostřednictvím volitelných vstupů na vnitřní jednotce / řídicí jednotce, nebo je nutné připojit externí kontakt k tepelnému čerpadlu vzduch-voda.

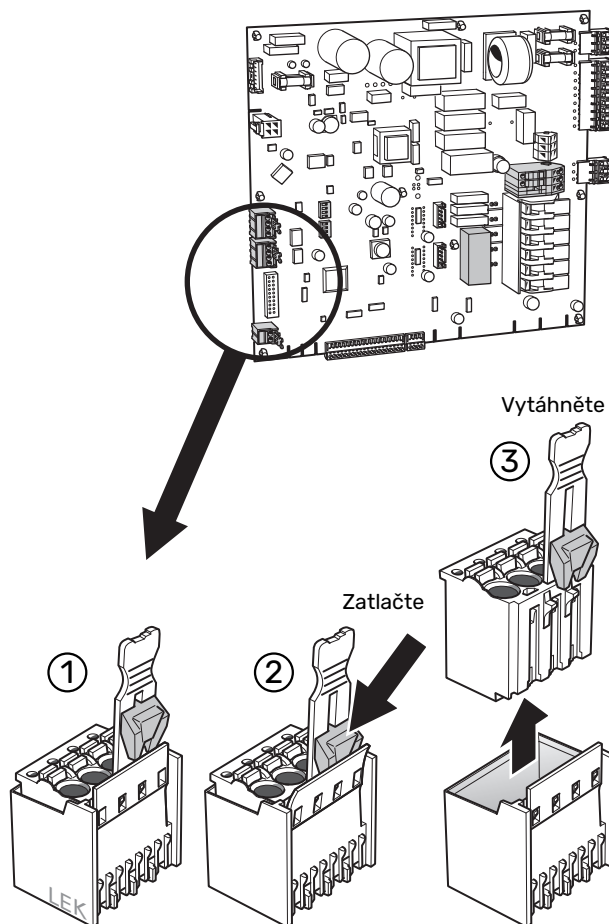
Spínací kontakt se připojuje k AA2-X21:1 a X21:2.



KOMUNIKACE

Odpojte přípojky v S2125

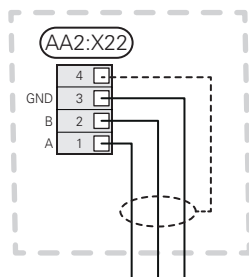
Při připojování komunikace k vnitřní / řídicí jednotce odstraňte konektory (X22, X23) v S2125.



Vedení kabelu, komunikace

1. Vedte komunikační kabel skrz „kabelovou průchodku pro komunikaci“ (UB2) na zadní straně S2125.
2. Připojte komunikační kabel ke svorkovnici pro komunikaci (AA2-X22:1-3) v S2125.
3. Připojte stínění kabelu ke svorkovnici pro komunikaci (AA2-X22:4) v S2125.

S2125



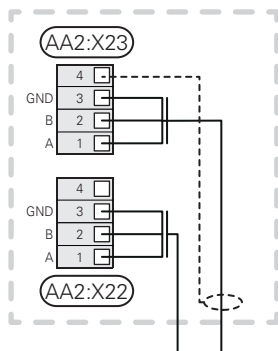
Pro připojení do vnitřní/řídící jednotky:

Nahlédněte do instalační příručky k vnitřní/řídící jednotce.

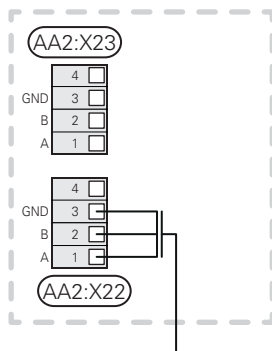
Kaskádové zapojení

1. Při kaskádovém zapojení propojte svorkovnici (AA2-X23:1-3 se svorkovnicí dalšího tepelného čerpadla (AA2-X22:1-3).
2. Připojte stínění kabelu ke svorce (AA2-X23:4) v každém S2125.

S2125



S2125



DVOUPOLOHOVÝ MIKROPŘEPÍNAČ

S2125 je vybaven dvoupolohovým mikropřepínačem (S1) na základní desce (AA2).



UPOZORNĚNÍ!

Polohu dvoupolohového mikropřepínače měňte pouze tehdy, když je S2125 bez napětí.

Kaskádové zapojení

V instalacích s více venkovními jednotkami musí mít každá venkovní jednotka jedinečnou adresu, která se nastavuje pomocí dvoupolohového mikropřepínače.

Venkovní modul	Umístění (1 / 2 / 3)	Adresa (kom.)	Výchozí nastavení
1 (EB101)	off / off / off	01	OFF
2 (EB102)	on / off / off	02	OFF
3 (EB103)	off / on / off	03	OFF
4 (EB104)	on / on / off	04	OFF
5 (EB105)	off / off / on	05	OFF
6 (EB106)	on / off / on	06	OFF
7 (EB107)	off / on / on	07	OFF
8 (EB108)	on / on / on	08	OFF

Chlazení

S2125 může zajišťovat chlazení s teplotou při chlazení až +7 °C.

Aby bylo umožněno chlazení, musí být dvoupolohový mikropřepínač přenastaven.

Funkce	Umístění (4)	Výchozí nastavení
Umožňuje chlazení	ON	OFF

Uvádění do provozu a seřizování

Přípravy



POZOR!

Zkontrolujte miniaturní jistič (FC1). Je možné, že se během přepravy vypnul.

OHŘEV OLEJE KOMPRESORU

S2125 je vybaven ohřevem oleje kompresoru, který ohřeje olej kompresoru před spuštěním a když je kompresor studený.

Když je tepelné čerpadlo připojeno k napájecímu napětí, aktivuje se ohřev kompresoru (EB10). Před prvním spuštěním je nutné ohřát kompresor. Od okamžiku, kdy se připojí vnitřní/řídicí jednotka a objeví se potřeba tepla, může chvíli trvat, než kompresor dosáhne přípustné spouštěcí hodnoty.

Plnění a odvzdušňování

Naplňte topný systém na potřebný tlak.

Tepelné čerpadlo je odvětráváno automaticky pomocí odlučovače plynu (HQ8). Když se těleso odlučovače plynu naplní kapalinou, odlučovač plynu se automaticky zavře.

Přízpusobení, strana topného média

Na začátku se z teplé vody uvolní vzduch a možná bude nutné provést odvzdušnění. Pokud se z tepelného čerpadla, plnicího čerpadla nebo radiátorů ozývají bublavé zvuky, bude nutné znovu odvzdušnit celý systém. Až se systém ustálí (se správným tlakem a úplně odvzdušněný), lze nastavit automatický řídicí systém vytápění podle potřeby.

Uvádění do provozu



UPOZORNĚNÍ!

Pokud existuje nebezpečí, že voda v systému zmrzla, nespouštějte S2125.

1. Zkontrolujte, zda je připojen komunikační kabel mezi venkovní jednotkou a vnitřním modulem / řídicím modulem.
2. Pokud chcete používat S2125 k chlazení, na dvoupolohovém mikropřepínači S1 je nutné změnit polohu 4 podle popisu v oddílu „Chlazení“.
3. Napájení S2125 a vnitřní modul / řídicí modul.
4. Zkontrolujte, zda je miniaturní jistič (FC1) v zapnuté poloze.
5. Vraťte odstraněné panely a kryt.
6. Když je tepelné čerpadlo S2125 zapnuté a objeví se požadavek na kompresor z vnitřní/řídicí jednotky, kompresor se spustí, jakmile se zahřeje.
7. Upravte plnicí průtok podle velikosti. Viz také oddíl „Nastavení plnicího průtoku“.
8. Řiďte se pokyny v průvodci spuštěním na displeji vnitřního modulu / řídicího modulu.
9. Vyplňte „Prohlídka instalace“ v oddílu „Důležité informace“.

Při zapojování se musí vzít v úvahu řízení externím napětím.

Nastavení plnicího průtoku

Správné nastavení plnicího průtoku je nutnou podmínkou správného fungování tepelného čerpadla po celý rok.

Pokud se používá vnitřní jednotka NIBE nebo příslušenstvím řízené plnicí čerpadlo k řídicí jednotce, řízení se bude snažit udržovat optimální průtok tepelným čerpadlem.

Možná bude nutné upravit nastavení, zejména pro nabíjení samostatného ohříváče vody. Proto je vhodné mít možnost upravovat průtok ohříváčem vody pomocí vyvažovacího ventilu.

1. Doporučení pro případ, že je nedostatek teplé vody a během ohřevu teplé vody se zobrazuje informační hlášení „vysoká teplota na výstupu kondenzátoru“: zvýšte průtok.
2. Doporučení pro případ, že je nedostatek teplé vody a během ohřevu teplé vody se zobrazuje informační hlášení „vysoká teplota na vstupu kondenzátoru“: snižte průtok.

Plnicí čerpadlo

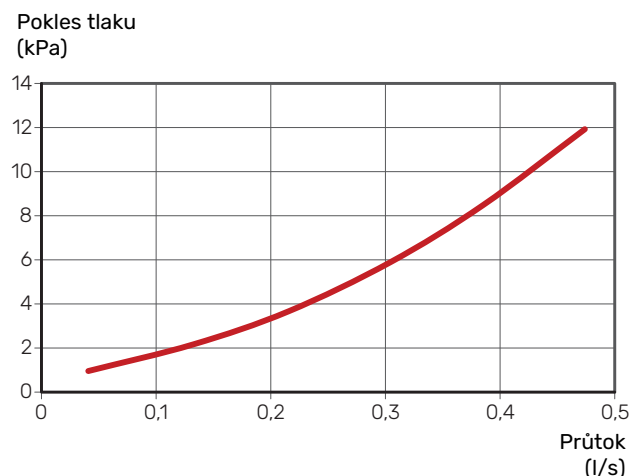
Plnicí čerpadlo (nedodává se s výrobkem) je napájeno a ovládáno z vnitřní/řídicí jednotky. Má vestavěnou funkci na ochranu proti mrazu, a proto se nesmí vypínat, když hrozí nebezpečí zamrznutí.

Při venkovních teplotách nižších než +2 °C běží plnicí čerpadlo přerušovaně, aby se předešlo zamrznutí vody v plnicím okruhu. Tato funkce také chrání před nadměrnými teplotami v plnicím okruhu.

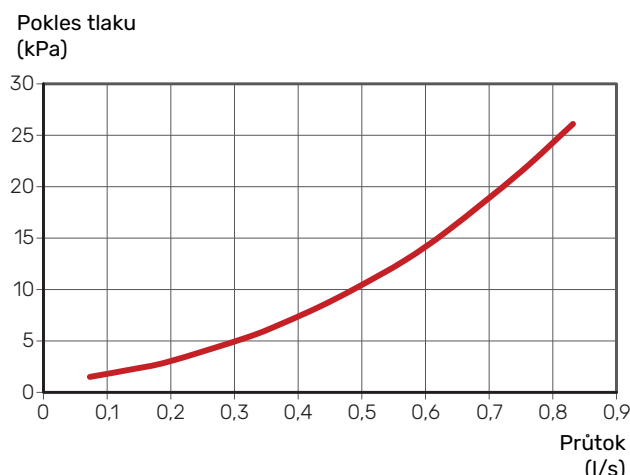
Pokles tlaku, strana topného média

Tento graf znázorňuje pokles tlaku na straně topného média s odlučovačem plynu.

S2125-8, -12



S2125-16, -20



Ovládání

Všeobecné informace

S2125 je vybaveno vnitřním elektronickým řízením, které zajišťuje všechny potřebné funkce pro provoz tepelného čerpadla, např. odmrazování, zastavování při max./min. teplotě, sepnutí ohřevu kompresoru a ochranné funkce během provozu.

Vestavěný regulátor zobrazuje informace prostřednictvím indikačních LED diod, které lze využít během servisních zásahů.

V normálních provozních podmínkách není nutné, aby měl vlastník domu přístup k řídicí jednotce.

S2125 komunikuje s vnitřním/řídicím modulem NIBE, což znamená, že všechna nastavení a naměřené hodnoty z S2125 lze upravovat a odečítat na vnitřním/řídicím modulu.



POZOR!

V hlavním výrobku musí být nejnovější verze softwaru.

Hlavní ovládání

K ovládání S2125 je nutný vnitřní/řídicí modul NIBE, který zasílá do S2125 výzvy podle aktuální potřeby. Všechny parametry S2125 se nastavují prostřednictvím vnitřního/řídicího modulu. Modul rovněž ukazuje stav a hodnoty čidel z S2125.

Regulační podmínky

REGULAČNÍ PODMÍNKY, ODMRAZOVÁNÍ

- Pokud teplota na čidle výparníku (BT16) klesne pod spouštěcí teplotu pro funkci odmrazování, S2125 počítá čas do „aktivního odmrazování“ každou minutu, kdy je kompresor v chodu, aby se vytvořil požadavek na odmrazování.
- Na vnitřním/řídícím modulu se zobrazuje čas do „aktivního odmrazování“ v minutách. Po dosažení hodnoty 0 minut se spustí odmrazování.
- „Pasivní odmrazování“ se spouští v případě, že byl splněn požadavek kompresoru a zároveň existuje požadavek na odmrazování a venkovní teplota (BT28) je vyšší 4 °C.
- Odmrazování probíhá aktivně (se zapnutým kompresorem a vypnutým ventilátorem) nebo pasivně (s vypnutým kompresorem a zapnutým ventilátorem).
- Pokud se výparník během provozu příliš ochladí, spustí se „bezpečnostní odmrazování“, aby se zmenšilo množství ledu vznikajícího na výparníku. Bezpečnostní odmrazování může vést po omezenou dobu k častějšímu odtávání, než je obvyklé. Pokud se provede bezpečnostní odmrazování desetkrát za sebou, je nutné zkontrolovat výparník (EP1) na S2125, což je signalizováno alarmem.
- Pokud se aktivuje „odmrazování ventilátoru“ ve vnitřním/řídícím modulu, spustí se při dalším „aktivním odmrazování“. „Odmrazování ventilátoru“ odstraňuje led nahromaděný na lopatkách a přední mřížce ventilátoru.

Aktivní odmrazování:

1. Čtyřcestný ventil se přepne na odmrazování.
2. Ventilátor se zastaví a kompresor dále běží.
3. Po dokončení odmrazování se čtyřcestný ventil přepne zpět do režimu vytápění. Na krátkou chvíli je blokována změna rychlosti kompresoru.
4. Po odmrazování se na dvě minuty zablokuje čidlo okolní teploty a alarm vysoké teploty vratného potrubí.

Pasivní odmrazování:

1. Pokud je k dispozici nějaký požadavek na provoz kompresoru, může začít pasivní odmrazování.
2. Čtyřcestný ventil se nepřepne.
3. Ventilátor běží s vysokými otáčkami.
4. Pokud se objeví požadavek na kompresor, zastaví se pasivní odmrazování a spustí se kompresor.
5. Po dokončení pasivního odmrazování se zastaví ventilátor.
6. Po odmrazování se na dvě minuty zablokuje čidlo okolní teploty a alarm vysoké teploty vratného potrubí.

Aktivace S2125

ŘADA S – VNITŘNÍ JEDNOTKA / ŘÍDICÍ JEDNOTKA

S2125 lze nastavovat prostřednictvím průvodce spouštěním, nebo přímo v systému nabídek.

V hlavním výrobku musí být nejnovější verze softwaru.

Průvodce spouštěním

Průvodce spouštěním se zobrazuje při prvním spuštění po instalaci tepelného čerpadla, ale nachází se také v nabídce 7.7.

Systém nabídek

Pokud nenastavíte všechny parametry prostřednictvím „Průvodce spouštěním“ nebo potřebujete některé nastavení změnit, můžete to provést přímo v systému nabídek.

Nabídka 7.3.2 - Nainstalované tep. čerp.

Zde se nastavují konkrétní parametry pro nainstalované tepelné čerpadlo.

Nabídka 7.3.2.1 - Nastavení tepeln. čerpadla

Zde se nastavují specifické parametry pro nainstalovaná tepelná čerpadla.

Tichý režim povolen

Volba: zapnuto/vypnuto

Max. frekvence 1

Rozsah nastavení: 25 Hz –

Rozsah nastavení závisí na velikosti venkovní jednotky a požadavcích na maximální hluk.

Max. frekvence 2

Rozsah nastavení: 25 Hz –

Rozsah nastavení závisí na velikosti venkovní jednotky a požadavcích na maximální hluk.

Fáze kompresoru

Rozsah nastavení S2125 1 x 230 V: L1, L2, L3

Zjistit fázi kompresoru

Volba S2125 1 x 230 V: zapnuto/vypnuto

Omezení proudu

Volba S2125 1 x 230 V: zapnuto/vypnuto

Max. proud

Rozsah nastavení S2125 1 x 230 V: 6 – 34 A

Blok. frekv. 1 a 2

Rozsah nastavení, vytápění: 25 – 120 Hz

Průtokoměr

Možnosti: Žádné, EMK 300, EMK 500

Spuštění ručního odmrazování

Volba: zapnuto/vypnuto

Spuštěcí teplota pro funkci odmrazování

Rozsah nastavení: -3 – 0 °C

Vypínací hodnota, aktivace pasivního odmrazování

Rozsah nastavení: 2 – 10 °C

Odmrazovat častěji

Volby: Ano/Ne

Tichý režim povolen: Zde se nastavuje, zda bude aktivován tichý režim pro tepelné čerpadlo. Upozorňujeme, že nyní je možné napláňovat, kdy má být tichý režim aktivní. Tato funkce by se měla používat pouze po omezenou dobu, protože S2125 v tomto režimu nemůže dosáhnout dimenzovaného výkonu.

Zjistit fázi kompresoru: Ta ukazuje, ve které fázi tepelné čerpadlo detekovalo, že máte S2125 1x230 V. Detekce fáze obvykle probíhá automaticky v souvislosti se spuštěním vnitřního modulu / řídicího modulu. Toto nastavení lze změnit ručně.

Omezování proudu: Zde se nastavuje, zda bude aktivována funkce omezování proudu pro venkovní jednotku, pokud máte S2125 1x230 V. Když je tato funkce aktivní, můžete omezit hodnotu maximálního proudu.

Blok. frekv. 1-2: Zde se vybírají frekvenční rozsahy, ve kterých není povolen chod venkovní jednotky. Tuto funkci lze použít v případě, že určité rychlosti kompresoru způsobují rušivý hluk v domě. Rozsah nastavení se liší v závislosti na modelu a velikosti tepelného čerpadla.

Průtokoměr: Zde si vyberete příslušenství, které je nainstalováno.

Odmrazování

Zde můžete změnit nastavení ovlivňující funkci odmrazování.

Spuštění ručního odmrazování: Zde můžete ručně spustit „aktivní odmrazování“ v případě, že je to zapotřebí nebo je nutné tuto funkci otestovat kvůli servisu. Tuto funkci lze použít také k urychlenému spuštění „odmrazování ventilátoru“.

Spuštěcí teplota pro funkci odmrazování: Zde se nastavuje teplota (BT16), při které se bude spouštět funkce odmrazování. Tuto hodnotu lze změnit pouze po poradě s montážní firmou.

Vypínací hodnota, aktivace pasivního odmrazování: Zde se nastavuje teplota (BT28), při které se bude aktivovat „pasivní odmrazování“. Během pasivního odmrazování taje led působením energie okolního vzduchu. Během pasivního odmrazování je aktivní ventilátor. Tuto hodnotu lze změnit pouze po poradě s montážní firmou.

Odmrazovat častěji: Zde se nastavuje, zda se bude odmrazování provádět častěji než obvykle. Tuto volbu lze provést v případě, že tepelné čerpadlo přijme alarm v důsledku ledu, který se za provozu nahromadil například kvůli sněhu.

Nabídka 4.11.3 – Odmrazování ventilátoru

Odmrazování ventilátoru

Možnosti: zapnuto/vypnuto

Nepřetržité odmrazování ventilátoru

Možnosti: zapnuto/vypnuto

Spuštění ventilátoru během odmrazování

Možnosti: zapnuto/vypnuto

Odmrazování ventilátoru: Zde se nastavuje, zda bude během dalšího „aktivního odmrazování“ aktivována funkce „odmrazování ventilátoru“. Tuto funkci lze aktivovat, pokud na ventilátoru, mřížce nebo límci ulpí led/sněh, což se pozná podle neobvyklého hluku ventilátoru vycházejícího z venkovní jednotky.

„Odmrazování ventilátoru“ znamená, že ventilátor, mřížka a límec se ohřívají teplým vzduchem z výparníku (EP1).

Nepřetržité odmrazování ventilátoru: Existuje možnost nastavit opakující se odmrazování. V takovém případě se bude jako každé desáté odmrazování provádět „odmrazování ventilátoru“. (Může to zvýšit vaši roční spotřebu energie.)

Spuštění ventilátoru během odmrazování: Pokud se v souvislosti s odmrazováním objeví problémy s ventilátorem, aktivujte „Spuštění ventilátoru během odmrazování“. Ventilátor se následně během procesu odmrazování nezastaví. Pro S2125-8, -12, to bude platit, pokud bude okolní teplota vyšší než -10 °C a pro S2125-16, -20, pokud bude okolní teplota vyšší než -25 °C. (Může to zvýšit vaši roční spotřebu energie.)

ŘADA F – VNITŘNÍ JEDNOTKA / ŘÍDICÍ JEDNOTKA

S2125 lze nastavovat prostřednictvím průvodce spouštěním, nebo přímo v systému nabídek.

V hlavním výrobku musí být nejnovější verze softwaru.

Průvodce spouštěním

Průvodce spouštěním se zobrazuje při prvním spuštění po instalaci tepelného čerpadla, ale nachází se také v nabídce 5.7.

Systém nabídek

Pokud nenastavíte všechny parametry prostřednictvím „Průvodce spouštěním“ nebo potřebujete některé nastavení změnit, můžete to provést přímo v systému nabídek.

Nabídka 5.11.1.1 - tepelné čerp.

Zde se nastavují konkrétní parametry pro nainstalované tepelné čerpadlo.

Tichý režim povolen

Rozsah nastavení: ano / ne

Zjistit fázi kompresoru

Rozsah nastavení S2125 1 x 230 V: zapnuto/vypnuto

Omezení proudu

Rozsah nastavení: 6 – 34 A

Nastavení z výroby: 32 A

Blok. frekv. 1

Rozsah nastavení: ano / ne

Blok. frekv. 2

Rozsah nastavení: ano / ne

Odmrazování

Spuštění ručního odmrázování

Rozsah nastavení: zapnuto/vypnuto

Spuštěcí teplota pro funkci odmrázování

Rozsah nastavení: -3 – 3 °C

Nastavení z výroby: -3 °C

Vypínací hodnota, aktivace pasivního odmrázování

Rozsah nastavení: 2 – 10 °C

Nastavení z výroby: 4 °C

Odmrazovat častěji

Rozsah nastavení: Ano/Ne

Tichý režim povolen: Zde se nastavuje, zda bude aktivován tichý režim pro tepelné čerpadlo. Upozorňujeme, že nyní máte možnost naplánovat, kdy má být tichý režim aktivní.

Tato funkce by se měla používat pouze po omezenou dobu, protože S2125 by v tomto režimu nemusel dosáhnout dimenzovaného výkonu.

Zjistit fázi kompresoru: Ukazuje tepelným čerpadlem zjištěnou fázi, na které máte S2125 230V~50Hz. Fáze se obvykle zjišťuje automaticky v souvislosti se spouštěním vnitřní/řídicí jednotky. Toto nastavení lze ručně změnit.

Omezování proudu: Zde se nastavuje, zda bude aktivována funkce omezování proudu pro tepelné čerpadlo, pokud máte S2125 230V~50Hz. Když je tato funkce aktivní, můžete omezit hodnotu maximálního proudu.

Blok. frekv. 1: Zde se vybírá frekvenční rozsah, ve kterém není povolen chod tepelného čerpadla. Tuto funkci lze použít v případě, že určité rychlosti kompresoru způsobují rušivý hluk v domě.

Blok. frekv. 2: Zde se vybírá frekvenční rozsah, ve kterém není povolen chod tepelného čerpadla.

Odmrazování

Zde můžete změnit nastavení ovlivňující funkci odmrázování.

Spuštění ručního odmrázování: Zde můžete ručně spustit „aktivní odmrázování“ v případě, že je to zapotřebí nebo je nutné tuto funkci otestovat kvůli servisu. S touto funkcí je možné spustit také „odmrázování ventilátoru“.

Spuštěcí teplota pro funkci odmrázování: Zde se nastavuje teplota (BT16), při které se bude spouštět funkce odmrázování. Tuto hodnotu lze změnit pouze po poradě s montážní firmou.

Vypínací hodnota, aktivace pasivního odmrázování: Zde se nastavuje teplota (BT28), při které se bude aktivovat „pasivní odmrázování“. Během pasivního odmrázování taje led působením energie okolního vzduchu. Během pasivního odmrázování je aktivní ventilátor. Tuto hodnotu lze změnit pouze po poradě s montážní firmou.

Odmrazovat častěji: Zde se nastavuje, zda se bude odmrázování provádět častěji než obvykle. Tuto volbu lze provést v případě, že tepelné čerpadlo přijme alarm v důsledku ledu, který se za provozu nahromadil například kvůli sněhu.

Nabídka 4.9.7 – Nástroje

Odmrazování ventilátoru

Rozsah nastavení: zapnuto/vypnuto

Nepřetržité odmrázování ventilátoru

Rozsah nastavení: zapnuto/vypnuto

Spuštění ventilátoru během odmrázování

Rozsah nastavení: zapnuto/vypnuto

Tato funkce zajišťuje odstraňování veškerého ledu z ventilátoru nebo mřížky ventilátoru.

Odmrazování ventilátoru: Zde se nastavuje, zda bude během dalšího „aktivního odmrázování“ aktivována funkce „odmrázování ventilátoru“. Tuto funkci lze aktivovat, pokud na ventilátoru, mřížce nebo límci ulpí led/sněh, což se pozná podle neobvyklého hluku ventilátoru vycházejícího z venkovní jednotky.

„Odmrazování ventilátoru“ znamená, že ventilátor, mřížka a límec se ohřívají teplým vzduchem z výparníku (EP1).

Nepřetržité odmrázování ventilátoru: Existuje možnost nastavit opakující se odmrázování. V takovém případě se bude jako každé desáté odmrázování provádět „odmrázování ventilátoru“. (Může to zvýšit vaši roční spotřebu energie.)

Spuštění ventilátoru během odmrázování: Pokud se v souvislosti s odmrázováním objeví problémy s ventilátorem, aktivujte „Spuštění ventilátoru během odmrázování“. Ventilátor se následně během procesu odmrázování nezastaví. Pro S2125-8, -12, to bude platit, pokud bude okolní teplota vyšší než -10 °C a pro S2125-16, -20, pokud bude okolní teplota vyšší než -25 °C. (Může to zvýšit vaši roční spotřebu energie.)

Servisní úkony



UPOZORNĚNÍ!

Servis mohou provádět pouze osoby s potřebnými odbornými znalostmi.

Při výměně součástí v S2125 se smí používat pouze náhradní díly od společnosti NIBE.

VYPOUŠTĚNÍ KONDENZÁTORU

V případě dlouhodobého výpadku napájení nebo podobné události bude možná zapotřebí vypustit vodu z kondenzátoru v S2125.



UPOZORNĚNÍ!

Může se objevit horká voda. Hrozí nebezpečí opaření.

1. Zavřete uzavírací ventily.
2. Odvzdušněte systém pomocí odvzdušňovacího ventilu (QM20) na automatickém odlučovači plynu (HQ8).
3. Uvolněte úchytku a vytáhněte zpětnou klapku (RM1.2) na přípojce vratného vedení topného média (do S2125) (XL2).

AKTIVACE POJISTNÉHO VENTILU (FL2)

Pojistný ventil (FL2) se musí pravidelně aktivovat, aby se odstranily nečistoty a zkontrolovalo se, zda není zablokovaný.

Nezapomeňte zkontrolovat také funkčnost odvzdušňovacího ventilu (QM20).

ÚDAJE TEPLOTNÍHO ČIDLA

Vratné potrubí (BT3), výstup kondenzátoru (BT12), chladivo za kondenzátorem (BT15)

Teplota (°C)	Odpor (kohm)	Napětí (V ss.)
-10	56,20	3,047
0	33,02	2,889
10	20,02	2,673
20	12,51	2,399
30	8,045	2,083
40	5,306	1,752
50	3,583	1,426
60	2,467	1,136
70	1,739	0,891
80	1,246	0,691

Čidlo výtlaku (BT14)

Teplota (°C)	Odpor (kohm)	Napětí (V)
40	118,7	4,81
45	96,13	4,77
50	78,30	4,72
55	64,11	4,66
60	52,76	4,59
65	43,64	4,51
70	36,26	4,43
75	30,27	4,33
80	25,38	4,22
85	21,37	4,10
90	18,07	3,97
95	15,33	3,83
100	13,06	3,68
105	11,17	3,52
110	9,59	3,36
115	8,26	3,19
120	7,13	3,01

Čidlo výparníku (BT16), čidlo teploty okolního vzduchu (BT28), čidlo sání kompresoru (BT17) a sání výparníku (BT84)

Teplota (°C)	Odpor (kohm)	Napětí (V ss.)
-40	43,34	4,51
-30	25,17	4,21
-20	15,13	3,82
-10	9,392	3,33
0	6,000	2,80
10	3,935	2,28
20	2,644	1,80
30	1,817	1,39
40	1,274	1,07

Poruchy funkčnosti

Vnitřní/řídící jednotka většinou zaznamená závadu (která může vést k narušení komfortu) a signalizuje ji aktivací alarmů a zobrazením pokynů pro nápravu na displeji.

Řešení problémů



UPOZORNĚNÍ!

V případě, že odstranění závad vyžaduje práci na součástech pod přišroubovanými kryty, kvalifikovaný elektrikář nebo osoba pod jeho dozorem musí ochranným vypínačem přerušit přívod elektrického napájení.



POZOR!

Alarmy se potvrzují na vnitřní/řídící jednotce.

Pokud se na displeji nezobrazí narušení provozu, můžete použít následující tipy:

ZÁKLADNÍ ÚKONY

Začněte kontrolou následujících položek:

- Všechny napájecí kabely jsou připojeny k tepelnému čerpadlu.
- Skupinové pojistky a hlavní jistič v domě.
- Jistič uzemňovacího obvodu v budově.
- Pojistka / automatická ochrana tepelného čerpadla. (FC1 / FB1, FB1 pouze pokud je nainstalováno příslušenství KVR.)
- Pojistky vnitřní/řídící jednotky.
- Omezovače teploty vnitřní/řídící jednotky.
- Zda průtok vzduchu do S2125 není ucpaný cizími předměty.
- Zda S2125 nemá poškození na vnější straně.

S2125 SE NESPOUŠTÍ

- Není žádný požadavek.
 - Vnitřní/řídící jednotka nepožaduje vytápění, chlazení ani teplou vodu.
- Kompresor je blokován kvůli teplotním podmínkám.
 - Počkejte, než bude teplota v pracovním rozsahu výrobku.
- Neuplynula minimální doba mezi spouštěním kompresoru.
 - Počkejte alespoň 30 minut a potom zkontrolujte, zda se spustil kompresor.
- Aktivoval se alarm.
 - Postupujte podle pokynů na displeji.

S2125 NEKOMUNIKUJE

- Zkontrolujte, zda je S2125 správně nainstalován ve vnitřní jednotce nebo řídící jednotce.
- Zkontrolujte komunikační kabel, zda je správně připojen a funkční.

NÍZKÁ TEPLOTA TEPLÉ VODY NEBO NEDOSTATEK TEPLÉ VODY

Tato část kapitoly o řešení problémů platí pouze v případě, že je tepelné čerpadlo připojeno k ohřívači teplé vody nebo vnitřnímu modulu.

- Velká spotřeba teplé vody.
 - Počkejte, dokud se neohřeje teplá voda.
- Nesprávné nastavení teplé vody ve vnitřní nebo řídící jednotce.
 - Nahlédněte do instalační příručky k vnitřní/řídící jednotce.
- Ucpaný kulový ventil s filtrem.
 - Vypněte systém. Zkontrolujte a vyčistěte kulový ventil s filtrem.

NÍZKÁ POKOJOVÁ TEPLOTA

- Zavřené termostaty v několika místnostech.
 - Nastavte termostaty v co nejvíce místnostech na maximum.
- Nesprávné nastavení ve vnitřním nebo řídícím modulu.
 - Nahlédněte do instalační příručky k vnitřní/řídící jednotce.
- Fancoily/potrubí podlahového vytápění.
 - Odvzdušněte systém.

VYSOKÁ POKOJOVÁ TEPLOTA

- Nesprávné nastavení ve vnitřním nebo řídícím modulu.
 - Nahlédněte do instalační příručky k vnitřní/řídící jednotce.

HROMADĚNÍ LEDU NA VENTILÁTORU, NA MŘÍŽCE A/NEBO NA LÍMCI VENTILÁTORU

- Aktivujte „odmrazování ventilátoru“ ve vnitřní/řídící jednotce. Nebo „nepřetržité odmrazování ventilátoru“, pokud se problém objeví znovu.
- Zkontrolujte, zda je správný průtok vzduchu výparníkem.

VELKÉ MNOŽSTVÍ VODY POD S2125

- Je nutné příslušenství KVR.
- Pokud je nainstalováno příslušenství KVR, zkontrolujte, zda může voda volně odtékat.

AKTIVNÍ ODMRAZOVÁNÍ JE UKONČENO

Aktivní odmrazování může skončit z několika důvodů:

- Teplota čidla výparníku dosáhla své zastavovací teploty (normální zastavení).
- Když odmrazování probíhalo déle než 15 minut. Mohlo to být způsobeno příliš malým množstvím energie ve zdroji tepla, příliš silným působením větru na výparník a/nebo použitím nesprávného čidla na výparníku, kvůli kterému se zobrazuje příliš nízká teplota (při chladném venkovním vzduchu).
- Když teplota čidla vratného potrubí BT3 klesne pod 10 °C.
- Jestliže teplota výparníku (BP8) klesne pod nejnižší přípustnou hodnotu. Po deseti neúspěšných odmrazováních je nutné zkontrolovat S2125. Tato událost je signalizována alarmem.
- Průtok je menší než min. dimenzovaný průtok při 100 % otáček čerpadla.

Seznam alarmů

Alarm Řada F	Alarmy Řada S	Text alarmu na displeji	Popis stávajícího alarmu	Možná příčina
156 (80)	212	Alarm při nízkém tlaku, chlazení	5 opakovaných alarmů nízké hodnoty z nízkotlakého čidla během 4 hodin.	Nedostatečný průtok. Významné působení větru.
224 (182)	233	Alarm ventilátoru v tep. čerp. vzduch-voda	5 neúspěšných pokusů o spuštění.	Ventilátor je zablokovaný nebo není připojený.
225 (8)	234	Chyba průtoku	Vratná je teplejší než průtok.	Připojení výstupního a vratného potrubí je přehozené.
228 (2)	236	Chyba odmrazování	10 neúspěšných odmrazování za sebou.	Příliš nízká teplota a/nebo průtok v systému. Nedostatečný dispoziční objem systému. Významné působení větru.
229 (4)	237	Krátká doba prov. kompresoru	Provoz je zastaven z vnitřní jednotky po méně než 5 minutách.	Nedostatečný průtok, nedostatečný přenos tepla. Nesprávné nastavení vytápění a/nebo teplé vody.
230 (78)	238	Vysoký výtlač	3 opakované alarmy vysokého výtlaču během 4 hodin.	Porucha v okruhu chladiva. Nedostatek chladiva.
232 (76)	240	Nízká výparná tepl.	5 opakovaných alarmů nízké výparné teploty během 4 hodin.	Nedostatek chladiva. Zablokovaný expanzní ventil. Významné působení větru.
264 (203)	254	Chyba komunikace s invertorem	Alarm 203 z tepelného čerpadla po dobu 20 sekund.	Nedostatečné spojení mezi deskou a invertorem. Invertor bez napájení nebo vadný.
298 (92)	494	Předeř. se nezdařilo, dlouhá doba běhu	Invertor se pokusil ohřát kompresor, ale neúspěšně.	Vadný invertor. Čidlo výtlaču (BT14) se uvolnilo z úchyty.
300 (94)	495	Uvolněné nebo vadné čidlo BT14 nebo BP9	Uvolněné nebo jinak vadné čidlo BT14 nebo BP9.	Čidlo výtlaču, BT14, nebo vysokotlaké čidlo BP9 se uvolnilo a neposkytuje správné naměřené hodnoty.
341 (6)	291	Opakov. bezp. odmraz.	10 opakovaných odmrazování podle podmínek ochrany.	Nedostatečný průtok vzduchu, např. kvůli listí, sněhu nebo ledu. Nedostatek chladiva.
344 (72)	294	Opakovaný nízký tlak	5 opakovaných alarmů nízkého tlaku během 4 hodin.	Nedostatek chladiva. Zablokovaný expanzní ventil. Porucha v okruhu chladiva.
346 (74)	295	Opakovaný vysoký tlak	5 opakovaných alarmů vysokého tlaku během 4 hodin.	Ucpaný filtr nečistot, vzduch nebo překážka v průtoku topného média. Nedostatečný tlak v systému.
400 (207) 400 (209) 400 (211) 400 (213)	314	Nedefinovaná chyba	Chyba při inicializaci, invertor. Invertor je nekompatibilní Chybějící konfigurační soubor. Chybná konfigurace plnění.	Invertor je nekompatibilní
425 (108)	322	Alarm tlak. spínače nebo tepl.	2 opakovaných alarmů LP/HP/FQ během 2,5 hodin.	Nedostatečný průtok topného média. Nedostatek chladiva. Pro FQ14: Špička vysoké teploty kompresoru. S2125-8, -12: 120 °C Pro FQ14.1: Špička vysoké teploty kompresoru. S2125-16, -20: 130 °C
427 (110)	323	Bezp. zastavení, invertor	Dočasná porucha invertoru, 2krát během 60 minut.	Porucha na napájecím napětí.
429 (112)	324	Bezp. zastavení, invertor	Dočasná porucha invertoru, 3krát během 2 hodin.	Porucha na napájecím napětí.

Alarm Rada F	Alarmy Rada S	Text alarmu na displeji	Popis stávajícího alarmu	Možná příčina
437 (120)	328	Rušení v síti	Dočasná porucha invertoru, 3krát během 2 hodin nebo nepřetržitě po dobu 1 hodiny.	Porucha na napájecím napětí. Nesprávné zapojení na svorkovnici invertoru X1.
439 (122)	329	Přehřátý invertor	Invertor dočasně dosáhl max. pracovní teploty v důsledku nedostatečného chlazení 3krát během 2 hodin nebo nepřetržitě po dobu 1 hodiny.	Nedostatečné chlazení invertoru. Vadný invertor.
441 (124)	330	Bezp. zastavení, invertor	Příliš vysoký proud do invertoru, 3krát během 2 hodin nebo nepřetržitě po dobu 1 hodiny.	Příliš vysoký proud do invertoru. Nízké napájecí napětí.
443 (126)	331	Přehřátý invertor	Invertor dočasně dosáhl max. pracovní teploty v důsledku nedostatečného chlazení 3krát během 2 hodin nebo nepřetržitě po dobu 1 hodiny.	Nedostatečné chlazení invertoru. Vadný invertor.
447 (130)	333	Výpadek fáze	Chybějící fáze kompresoru, 3krát během 2 hodin nebo nepřetržitě po dobu 1 minuty.	Porucha na napájecím napětí. Nesprávně připojený kabel kompresoru.
449 (132)	334	Neúspěšné spušt. kompr.	Kompresor se nespustil, když to bylo zapotřebí, 3krát během 2 hodin.	Vadný invertor. Vadný kompresor.
453 (136)	336	Vys. proud. zatíž. kompr.	Hodnota výstupního proudu do kompresoru z invertoru byla dočasně příliš vysoká 3krát během 2 hodin nebo nepřetržitě po dobu 1 hodiny.	Porucha na napájecím napětí. Nedostatečný průtok topného média. Vadný kompresor.
455 (138)	337	Vysoký příkon kompr.	Výstupní výkon invertoru byl příliš vysoký 3krát během 2 hodin nebo nepřetržitě po dobu 1 hodiny.	Porucha na napájecím napětí. Nedostatečný průtok topného média. Vadný kompresor.
501 (184)	353	Neúsp. spušt., žádný rozdíl tl.	Příliš nízký rozdíl tlaků mezi BP9 a BP8 při spuštění kompresoru 3krát během 30 minut.	Závada tlakového čidla BP8, BP9. Stlačování chladiva kompresorem je nedostatečné. Porucha kompresoru.
503 (186)	354	Příliš nízká rychlost kompr.	Rychlost kompresoru je pod nejnižší přípustnou hodnotou.	Bezpečnostní funkce invertoru snižuje rychlost mimo pracovní rozsah kompresoru.
523	418	Nízký odmrazovací průtok	Průtok je nízký. Zkontrolujte filtr nečistot a čerpadlo.	Ucpaný filtr nečistot. Vadné oběhové čerpadlo (plnicí čerpadlo). Pokles tlaku v klimatizačním systému je příliš velký.
589 (216)	437	Nesprávné PCB v tep. čerp.	Tepelné čerpadlo má nesprávnou základní desku.	Základní deska byla nahrazena jinou základní deskou, která není určena pro tento výrobek.
740 (56)	541	Ch. čidla BT84 venk. vzd. TČ	Chyba čidla BT84.	Rozpojený obvod nebo zkrat na vstupu čidla.
742 (52)	539	Ch. čidla BP9 venk. vzd. TČ	Chyba čidla BP9.	Rozpojený obvod nebo zkrat na vstupu čidla.
744 (50)	538	Ch. čidla BP8 venk. vzd. TČ	Chyba čidla BP8.	Rozpojený obvod nebo zkrat na vstupu čidla.
746 (46)	536	Ch. čidla BT28 venk. vzd. TČ	Chyba čidla BT28.	Rozpojený obvod nebo zkrat na vstupu čidla.
748 (44)	535	Ch. čidla BT17 venk. vzd. TČ	Chyba čidla BT17.	Rozpojený obvod nebo zkrat na vstupu čidla.
750 (34)	530	Ch. čidla BT3 venk. vzd. TČ	Chyba čidla BT3.	Rozpojený obvod nebo zkrat na vstupu čidla.
752 (42)	534	Ch. čidla BT16 venk. vzd. TČ	Chyba čidla BT16.	Rozpojený obvod nebo zkrat na vstupu čidla.
754 (40)	533	Ch. čidla BT15 venk. vzd. TČ	Chyba čidla BT15.	Rozpojený obvod nebo zkrat na vstupu čidla.
756 (38)	532	Ch. čidla BT14 venk. vzd. TČ	Chyba čidla BT14.	Rozpojený obvod nebo zkrat na vstupu čidla.
758 (36)	531	Ch. čidla BT12 venk. vzd. TČ	Chyba čidla BT12.	Rozpojený obvod nebo zkrat na vstupu čidla.

Alarm Řada F	Alarmy Řada S	Text alarmu na displeji	Popis stávajícího alarmu	Možná příčina
762 (90)	617	Aktivovala se tepelná ochrana kompresoru	2 opakované alarmy FQ v řádu 2,5 hodin.	Nedostatečný průtok topného média. Nedostatek chladiva. S2125-16, -20: FQ14.1, vysoká teplota na výtlaku kompresoru, 130 °C. FQ14.2, vysoká teplota na sání kompresoru, 75 °C.
765 (88)	616	Trvalý alarm vysokotlakého spínače.	2 opakované alarmy TČ v řádu 2,5 hodin.	Nedostatečný průtok topného média. Nedostatek chladiva.
767 (82)	615	Aktivoval se nízkotlaký spínač	2 opakované LP alarmy v řádu 2,5 hodin.	Nedostatečný průtok topného média. Nedostatek chladiva.

Příslušenství

Některá příslušenství nejsou k dispozici na všech trzích.

Podrobné informace o příslušenství a úplný seznam příslušenství najdete na stránkách nibe.cz.

TRUBKA NA ODVOD KONDENZÁTU KVR

Potrubí na odvod kondenzátu s topným kabelem, různé délky.

KVR 11-10

1 m
Č. dílu 067 823

KVR 11-30

3 m
Č. dílu 067 824

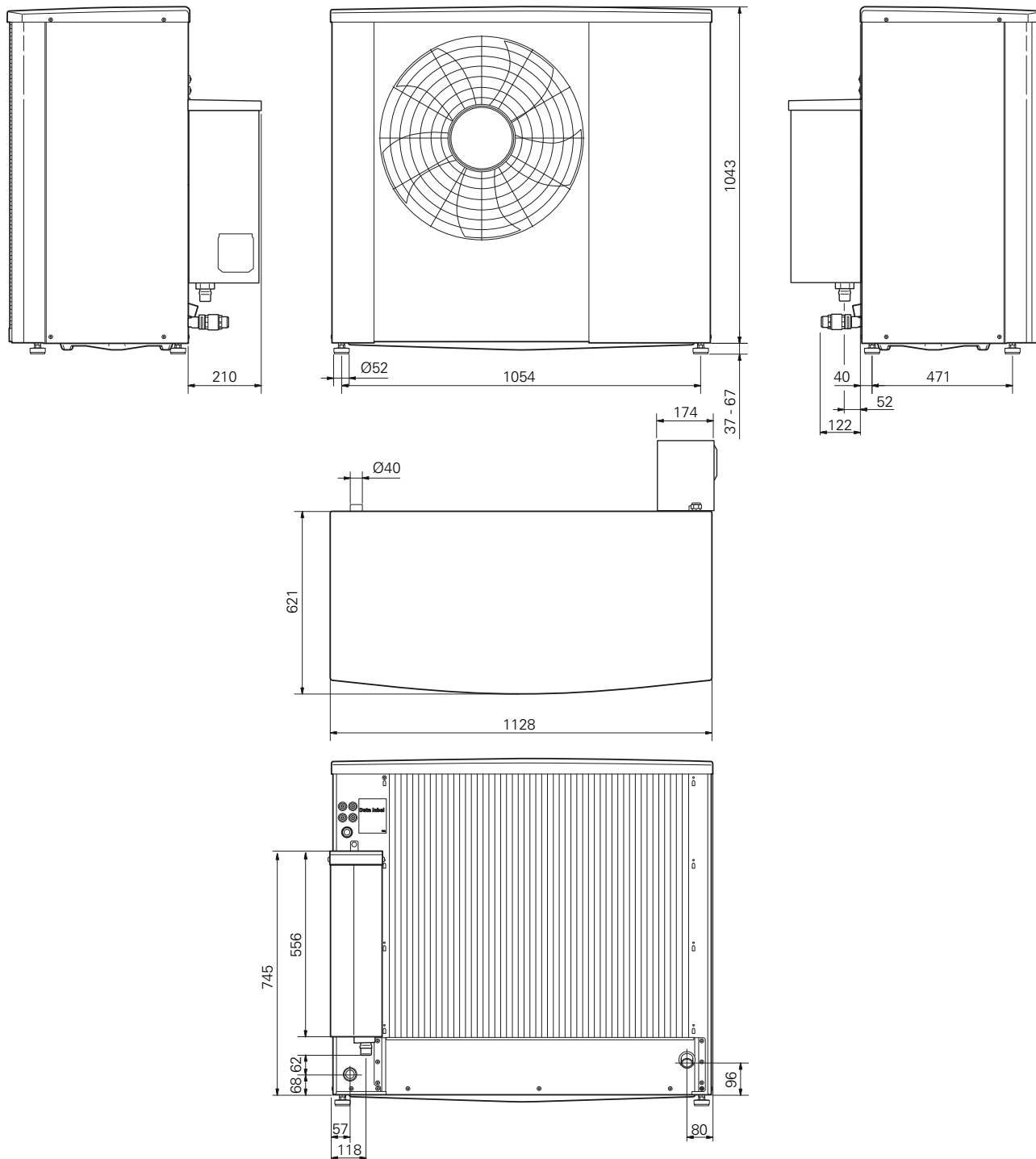
KVR 11-60

6 m
Č. dílu 067 825

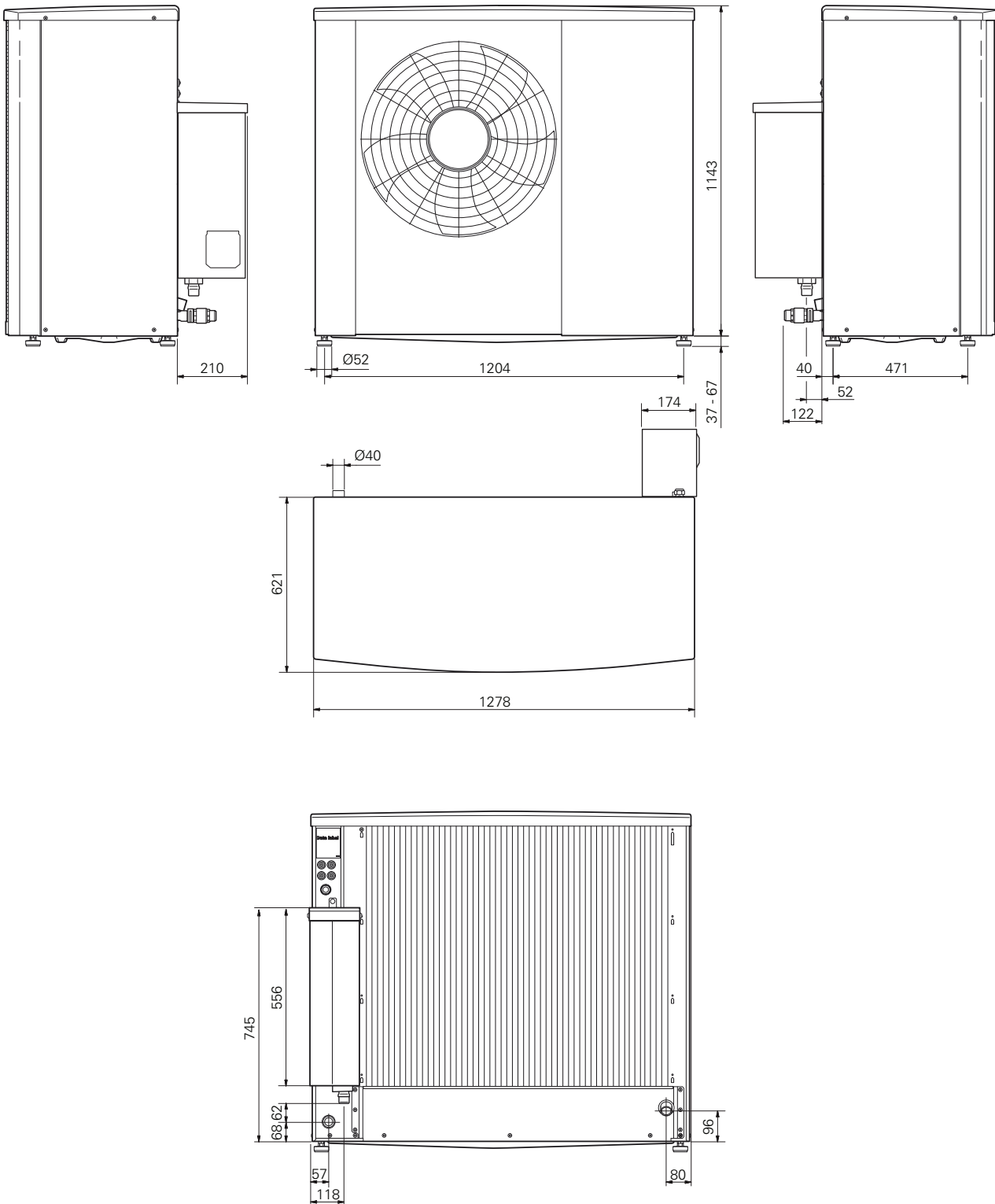
Technické údaje

Rozměry

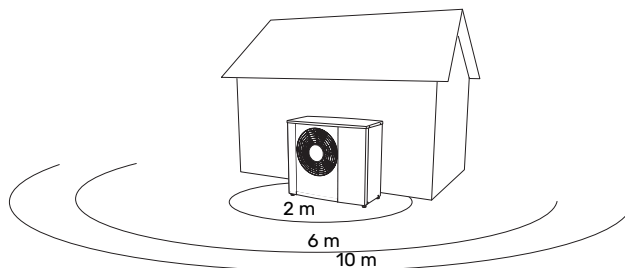
S2125-8, -12



S2125-16, -20



Hladiny akustického tlaku



S2125 se obvykle umísťuje ke stěně domu, která přímo rozvádí zvuk, což je třeba vzít v úvahu. Proto se musíte při instalaci vždy pokusit vybrat takové místo u stěny, jehož okolí je nejméně citlivé na hluk.

Hladiny akustického tlaku jsou dále ovlivňovány stěnami, cihlami, rozdíly v nadzemní výšce atd., proto se musí považovat pouze za informativní hodnoty.

		Akustický výkon ¹	Akustický tlak ve vzdálenosti (m) ²									
			1	2	3	4	5	6	7	8	9	10
S2125-8	Jmenovitá hodnota zvuku	49	44,0	38,0	34,5	32,0	30,0	28,5	27,0	26,0	25,0	24,0
	Max. hodnota zvuku	55	50,0	44,0	40,5	38,0	36,0	34,5	33,0	32,0	31,0	30,0
	Max. hodnota zvuku, tichý režim	50	45,0	39,0	35,5	33,0	31,0	29,5	28,0	27,0	26,0	25,0
S2125-12	Jmenovitá hodnota zvuku	49	44,0	38,0	34,5	32,0	30,0	28,5	27,0	26,0	25,0	24,0
	Max. hodnota zvuku	59	54,0	48,0	44,5	42,0	40,0	38,5	37,0	36,0	35,0	34,0
	Max. hodnota zvuku, tichý režim	54	49,0	43,0	39,5	37,0	35,0	33,5	32,0	31,0	30,0	29,0
S2125-16	Jmenovitá hodnota zvuku	55	50,0	44,0	40,5	38,0	36,0	34,5	33,0	32,0	31,0	30,0
	Max. hodnota zvuku	60	55,0	49,0	45,5	43,0	41,0	39,5	38,0	37,0	36,0	35,0
	Max. hodnota zvuku, tichý režim	54	49,0	43,0	39,5	37,0	35,0	33,5	32,0	31,0	30,0	29,0
S2125-20	Jmenovitá hodnota zvuku	55	50,0	44,0	40,5	38,0	36,0	34,5	33,0	32,0	31,0	30,0
	Max. hodnota zvuku	63	58,0	52,0	48,5	46,0	44,0	42,5	41,0	40,0	39,0	38,0
	Max. hodnota zvuku, tichý režim	55	50,0	44,0	40,5	38,0	36,0	34,5	33,0	32,0	31,0	30,0

¹ Hladina akustického výkonu $L_w(A)$ podle EN12102

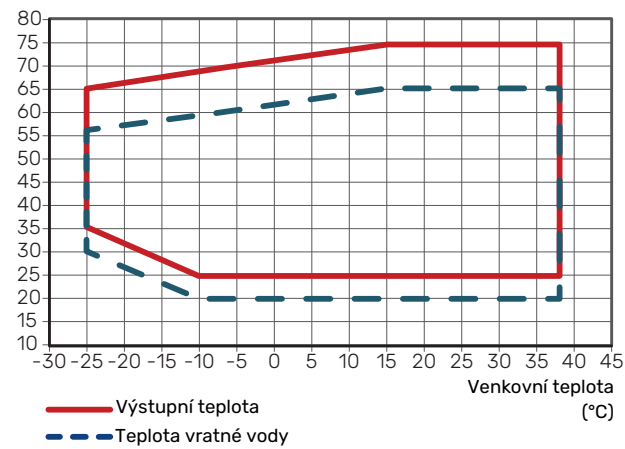
² Akustický tlak vypočítaný podle činitele směrovosti $Q = 4$

Technické specifikace

PRACOVNÍ ROZSAH, VYTÁPĚNÍ

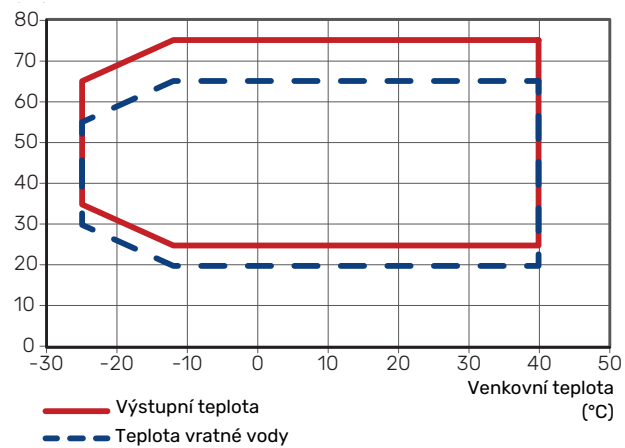
S2125-8, -12

Výstupní teplota (°C)



S2125-16, -20

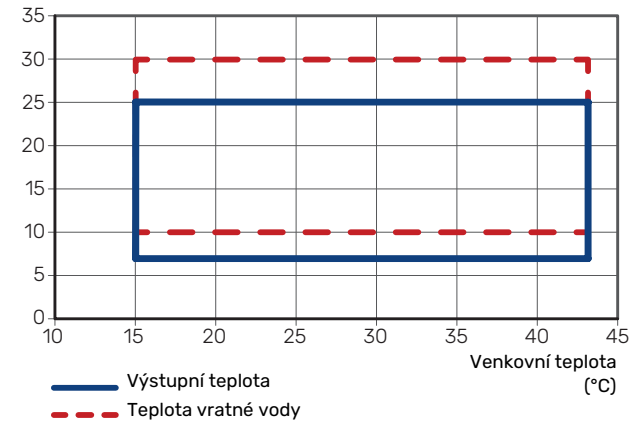
Výstupní teplota (°C)



PRACOVNÍ ROZSAH, CHLAZENÍ

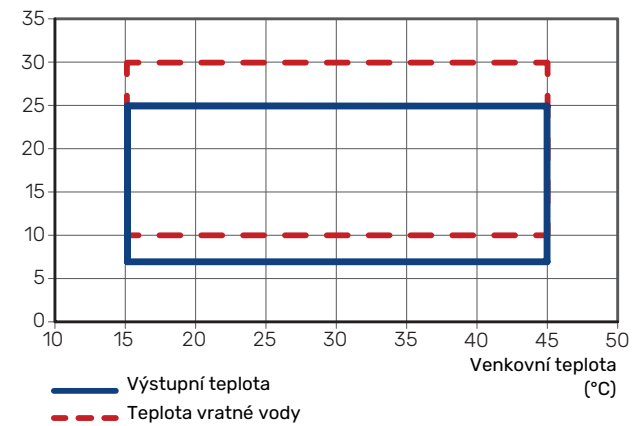
S2125-8, -12

Výstupní teplota (°C)



S2125-16, -20

Výstupní teplota (°C)



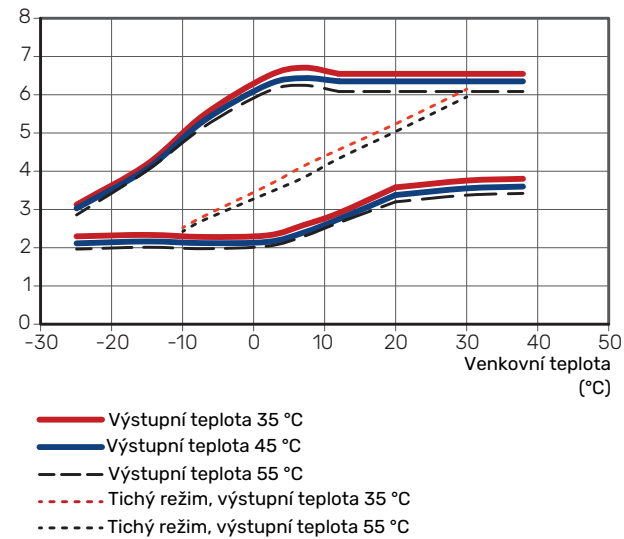
Krátkodobě, např. během spouštění, jsou přípustné nižší pracovní teploty na straně vody.

VÝKON BĚHEM VYTÁPĚNÍ

Maximální a minimální výkon během nepřetržitého provozu.
Odmrazování není zahrnuto.

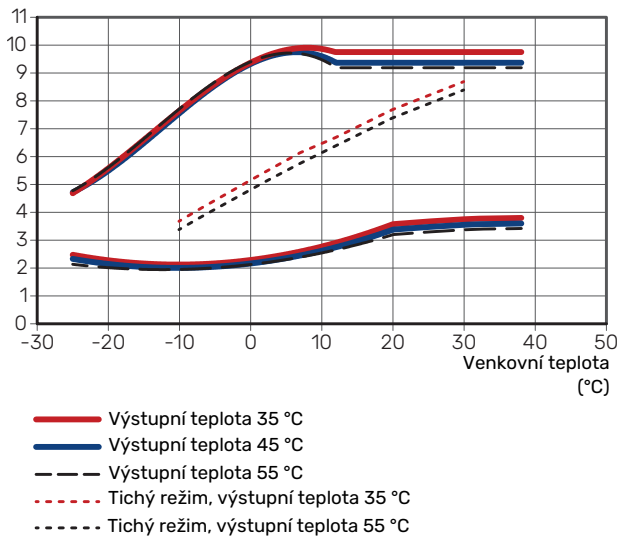
S2125-8

Topný výkon
(kW)



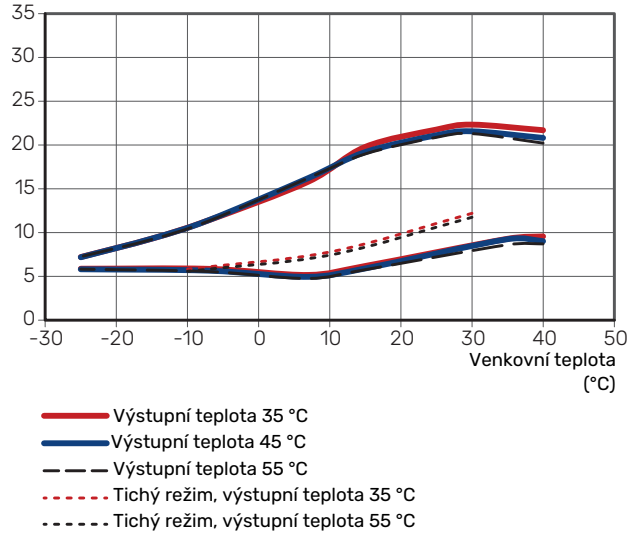
S2125-12

Topný výkon
(kW)



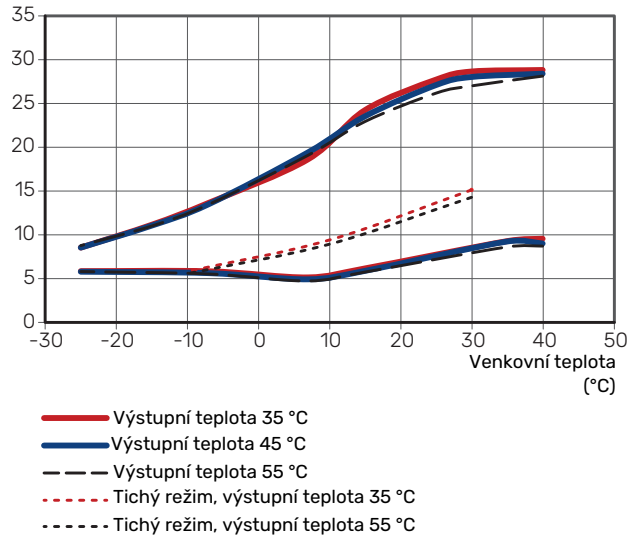
S2125-16

Topný výkon
(kW)



S2125-20

Topný výkon
(kW)

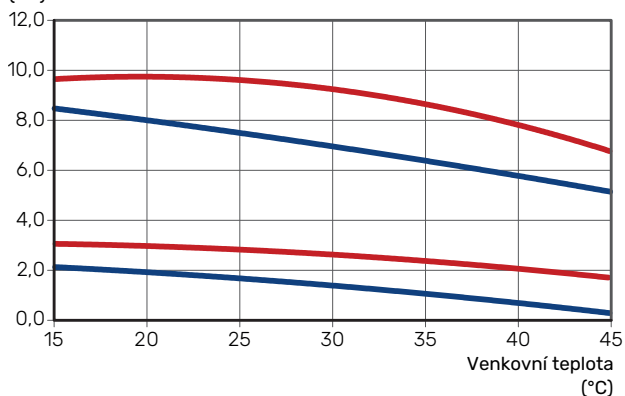


VÝKON BĚHEM CHLAZENÍ

Maximální a minimální výkon během nepřetržitého provozu.

S2125-8, -12

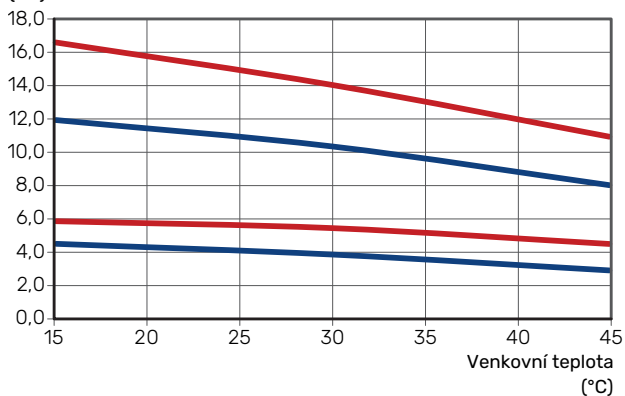
Chladicí výkon
(kW)



— Výstupní teplota 18 °C
— Výstupní teplota 7 °C

S2125-16, -20

Chladicí výkon
(kW)



— Výstupní teplota 18 °C
— Výstupní teplota 7 °C

S2125		8	12	16	20
Napětí		1 x 230 V	1 x 230 V	1 x 230 V	1 x 230 V
Údaje o výkonu podle EN 14 511, částečné zatížení¹					
Vytápění	-7 / 35 °C	4,72 / 1,72 / 2,74	7,23 / 2,73 / 2,65	10,31 / 3,72 / 2,77	12,03 / 4,56 / 2,64
Výkon / příkon / COP (kW/kW/-) při jmenovitém průtoku	2 / 35 °C	3,20 / 0,72 / 4,44	3,67 / 0,85 / 4,32	6,58 / 1,41 / 4,66	7,38 / 1,59 / 4,63
Venkovní tepl. / výstupní tepl.	2 / 45 °C	2,95 / 0,87 / 3,39	3,46 / 1,02 / 3,40	6,65 / 1,81 / 3,68	7,44 / 2,02 / 3,67
	7 / 35 °C	3,15 / 0,61 / 5,16	3,67 / 0,70 / 5,24	5,10 / 0,92 / 5,55	5,10 / 0,92 / 5,55
	7 / 45 °C	2,97 / 0,76 / 3,90	3,35 / 0,85 / 3,94	4,85 / 1,18 / 4,12	4,85 / 1,18 / 4,12
Chlazení	35 / 7 °C	6,69 / 2,41 / 2,77	6,69 / 2,41 / 2,77	9,74 / 3,16 / 3,08	9,74 / 3,16 / 3,08
Výkon / příkon / EER (kW/kW/-) při maximálním průtoku	35 / 18 °C	8,68 / 2,60 / 3,34	8,68 / 2,60 / 3,34	13,62 / 3,46 / 3,93	13,62 / 3,46 / 3,93
Venkovní tepl. / výstupní tepl.					
Maximální výkon					
Maximální výkon, vytápění, A2W55 s odmrazováním / bez odmrazování	kW	5,22 / 6,79	7,54 / 9,63	12,42 / 14,44	13,89 / 16,48
Maximální výkon, vytápění, A-7W35 bez odmrazování	kW	5,52	8,34	11,42	13,64
SCOP podle EN 14825					
Návrhový tepelný výkon (P _{designh}), průměrné podnebí 35 °C / 55 °C (Evropa)	kW	5,33 / 5,30	6,80 / 7,60	11,00 / 11,00	11,00 / 11,00
Návrhový tepelný výkon (P _{designh}), chladné podnebí 35 °C / 55 °C	kW	5,40 / 5,20	8,40 / 8,40	13,00 / 14,00	13,00 / 14,00
Návrhový tepelný výkon (P _{designh}), teplé podnebí 35 °C / 55 °C	kW	5,50 / 5,20	7,00 / 7,45	13,00 / 13,00	13,00 / 13,00
SCOP, průměrné podnebí, 35 °C / 55 °C (Evropa)		5,00 / 3,70	5,00 / 3,80	5,33 / 4,08	5,30 / 4,08
SCOP, chladné podnebí, 35 °C / 55 °C		4,10 / 3,20	4,20 / 3,40	4,47 / 3,59	4,60 / 3,69
SCOP, teplé podnebí, 35 °C / 55 °C		6,30 / 4,50	6,30 / 4,60	5,98 / 4,79	6,29 / 4,78
Energetická účinnost, průměrné podnebí²					
Třída energetické účinnosti výrobku při vytápění místností 35 °C / 55 °C ³		A+++ / A++	A+++ / A+++	A+++ / A+++	A+++ / A+++
Třída energetické účinnosti systému při vytápění místností 35 °C / 55 °C ⁴		A+++ / A+++			
Údaje o napájení					
Jmenovité napětí		230 V ~ 50 Hz	230 V ~ 50 Hz	230 V ~ 50 Hz	230 V ~ 50 Hz
Jmenovitý proud, tepelné čerpadlo	A _{ef}	13	19,6	30	33
Max. výkon, ventilátor	W	30	50	43	69
Pojistka	A _{ef}	16	20	35	35
Třída krytí		IP24			
Okruh chladiva					
Typ chladiva		R290			
Chladivo GWP		0,02			
Objem	kg	0,8	0,8	1,15	1,15
Typ kompresoru		Rotační kompresor	Rotační kompresor	Scroll kompresor	Scroll kompresor
Ekvivalent CO ₂ (chladicí okruh je hermeticky uzavřený)	kg	0,016	0,016	0,023	0,023
Vypínací hodnota tlakového spínače VT (BP1)	MPa (bar)	3,15 (31,5)			
Diference, presostat VT	MPa (bar)	0,7 (7,0)			
Vypínací hodnota tlakového spínače NT (BP2)	MPa (bar)	0,03 (0,3)	0,03 (0,3)	0,02 (0,2)	0,02 (0,2)
Diference, presostat NT	MPa (bar)	0,07 (0,7)	0,07 (0,7)	0,05 (0,5)	0,05 (0,5)
Průtok vzduchu					
Max. průtok vzduchu	m ³ /h	2 400	2 950	3 100	3 800
Pracovní oblast					
Min./max. teplota vzduchu, vytápění	°C	-25 / 38	-25 / 38	-25 / 40	-25 / 40
Min./max. teplota vzduchu, chlazení	°C	15 / 43	15 / 43	15 / 45	15 / 45
Odmrazovací systém		Reverzní cyklus			
Okruh topného média					
Max. tlak v systému topného média	MPa (bar)	0,45 (4,5)			
Vypínací tlak, topné médium	MPa (bar)	0,25 (2,5)			
Doporučený interval průtoku, vytápění	l/s	0,08 - 0,32	0,12 - 0,48	0,16 - 0,64	0,20 - 0,80
Min. návrhový průtok, odmrazování (100% rychlosti čerpadla)	l/s	0,32	0,32	0,38	0,48
Min./max. výstupní teplota pro topné médium (TM) při nepřetržitém provozu	°C	25 / 75			
Připojení, topné médium S2125		Vnější závit G1"			
Připojení, pružná hadice topného média		Vnější závit G1"	Vnější závit G1"	G1¼" vnější závit	G1¼" vnější závit
Min. doporučený rozměr potrubí (systém)	DN (mm)	25 (28)	25 (28)	25 (28)	32 (35)

S2125		8	12	16	20
Rozměry a hmotnost					
Šířka	mm	1 128	1 128	1 278	1 278
Hloubka	mm	831			
Výška	mm	1 080	1 080	1 180	1 180
Hmotnost	kg	163	163	196	196
Různé					
Č. dílu		064 220	064 218	064 216	064 214
EPREL		108 98 05	108 97 19	214 67 41	214 67 26

- 1 Údaje o výkonu včetně odmrazování podle EN 14511 při průtoku topného média odpovídajícímu $DT=5\text{ K}$ při $7 / 45$.
- 2 Uváděná účinnost systému bere v úvahu také řídicí jednotku. Pokud se do systému přidá externí doplňkový kotel nebo solární kolektor, celková účinnost systému se musí přepočítat.
- 3 Stupnice pro třídu účinnosti výrobku při vytápění místností: A+++ až D. Model řídicí jednotky SMO S.
- 4 Stupnice pro třídu účinnosti sestavy při vytápění místností: A+++ až G. Uváděná účinnost sestavy bere v úvahu regulátor teploty. Model řídicí jednotky SMO S.

S2125		8	12	16	20
Napětí		3 x 400 V	3 x 400 V	3 x 400 V	3 x 400 V
Údaje o výkonu podle EN 14 511, částečné zatížení¹					
Vytápění	-7 / 35 °C	4,72 / 1,72 / 2,74	7,23 / 2,73 / 2,65	10,31 / 3,72 / 2,77	12,03 / 4,56 / 2,64
Výkon / příkon / COP (kW/kW/-) při jmenovitém průtoku	2 / 35 °C	3,20 / 0,72 / 4,44	3,67 / 0,85 / 4,32	6,58 / 1,41 / 4,66	7,38 / 1,59 / 4,63
Venkovní tepl. / výstupní tepl.	2 / 45 °C	2,95 / 0,87 / 3,39	3,46 / 1,02 / 3,40	6,65 / 1,81 / 3,68	7,44 / 2,02 / 3,67
	7 / 35 °C	3,15 / 0,61 / 5,16	3,67 / 0,70 / 5,24	5,10 / 0,92 / 5,55	5,10 / 0,92 / 5,55
	7 / 45 °C	2,97 / 0,76 / 3,90	3,35 / 0,85 / 3,94	4,85 / 1,18 / 4,12	4,85 / 1,18 / 4,12
Chlazení	35 / 7 °C	6,69 / 2,41 / 2,77	6,69 / 2,41 / 2,77	9,74 / 3,16 / 3,08	9,74 / 3,16 / 3,08
Výkon / příkon / EER (kW/kW/-) při maximálním průtoku	35 / 18 °C	8,68 / 2,60 / 3,34	8,68 / 2,60 / 3,34	13,62 / 3,46 / 3,93	13,62 / 3,46 / 3,93
Venkovní tepl. / výstupní tepl.					
Maximální výkon					
Maximální výkon, vytápění, A2W55 s odmrazováním / bez odmrazování	kW	6,70 / 6,70	8,19 / 9,90	12,95 / 15,80	14,96 / 18,77
Maximální výkon, vytápění, A-7W35 bez odmrazování	kW	5,52	8,34	11,42	13,64
SCOP podle EN 14825					
Návrhový tepelný výkon (P _{designh}), průměrné podnebí 35 °C / 55 °C (Evropa)	kW	5,33 / 5,30	6,80 / 7,60	11,00 / 11,00	11,00 / 11,00
Návrhový tepelný výkon (P _{designh}), chladné podnebí 35 °C / 55 °C	kW	5,40 / 5,20	8,40 / 8,40	13,00 / 14,00	13,00 / 14,00
Návrhový tepelný výkon (P _{designh}), teplé podnebí 35 °C / 55 °C	kW	5,50 / 5,20	7,00 / 7,45	13,00 / 13,00	13,00 / 13,00
SCOP, průměrné podnebí, 35 °C / 55 °C (Evropa)		5,00 / 3,70	5,00 / 3,80	5,33 / 4,08	5,30 / 4,08
SCOP, chladné podnebí, 35 °C / 55 °C		4,10 / 3,20	4,20 / 3,40	4,47 / 3,59	4,60 / 3,69
SCOP, teplé podnebí, 35 °C / 55 °C		6,30 / 4,50	6,30 / 4,60	5,98 / 4,79	6,29 / 4,78
Energetická účinnost, průměrné podnebí²					
Třída energetické účinnosti výrobku při vytápění místnosti 35 °C / 55 °C ³		A+++ / A++	A+++ / A+++	A+++ / A+++	A+++ / A+++
Třída energetické účinnosti systému při vytápění místnosti 35 °C / 55 °C ⁴		A+++ / A+++			
Údaje o napájení					
Jmenovité napětí		400 V 3N - 50 Hz	400 V 3N - 50 Hz	400 V 3N - 50 Hz	400 V 3N - 50 Hz
Jmenovitý proud, tepelné čerpadlo	A _{ef}	4,6	6,9	10	11,5
Max. výkon, ventilátor	W	30	50	43	69
Pojistka	A _{ef}	6	10	10	16
Třída krytí		IP24			
Okruh chladiva					
Typ chladiva		R290			
Chladivo GWP		0,02			
Objem	kg	0,8	0,8	1,15	1,15
Typ kompresoru		Rotační kompresor	Rotační kompresor	Scroll kompresor	Scroll kompresor
Ekvivalent CO ₂ (chladicí okruh je hermeticky uzavřený)	kg	0,016	0,016	0,023	0,023
Vypínací hodnota tlakového spínače VT (BP1)	MPa (bar)	3,15 (31,5)			
Diference, presostat VT	MPa (bar)	0,7 (7,0)			
Vypínací hodnota tlakového spínače NT (BP2)	MPa (bar)	0,03 (0,3)	0,03 (0,3)	0,02 (0,2)	0,02 (0,2)
Diference, presostat NT	MPa (bar)	0,07 (0,7)	0,07 (0,7)	0,05 (0,5)	0,05 (0,5)
Průtok vzduchu					
Max. průtok vzduchu	m ³ /h	2 400	2 950	3 100	3 800
Pracovní oblast					
Min./max. teplota vzduchu, vytápění	°C	-25 / 38	-25 / 38	-25 / 40	-25 / 40
Min./max. teplota vzduchu, chlazení	°C	15 / 43	15 / 43	15 / 45	15 / 45
Odmrazovací systém		Reverzní cyklus			
Okruh topného média					
Max. tlak v systému topného média	MPa (bar)	0,45 (4,5)			
Vypínací tlak, topné médium	MPa (bar)	0,25 (2,5)			
Doporučený interval průtoku, vytápění	l/s	0,08 - 0,32	0,12 - 0,48	0,16 - 0,64	0,20 - 0,80
Min. návrhový průtok, odmrazování (100% rychlosti čerpadla)	l/s	0,32	0,32	0,38	0,48
Min./max. tepl. TM, nepřetržitý provoz	°C	25 / 75			
Připojení, topné médium S2125		Vnější závit G1"			
Připojení, pružná hadice topného média		Vnější závit G1"	Vnější závit G1"	G1¼" vnější závit	G1¼" vnější závit
Min. doporučený rozměr potrubí (systém)	DN (mm)	25 (28)	25 (28)	25 (28)	32 (35)
Rozměry a hmotnost					

S2125		8	12	16	20
Šířka	mm	1 128	1 128	1 278	1 278
Hloubka	mm	831			
Výška	mm	1 080	1 080	1 180	1 180
Hmotnost	kg	179	179	215	215
Různé					
Č. dílu		064 219	064 217	064 215	064 213
EPREL		213 97 57	214 04 04	214 67 41	214 67 26

- 1 Údaje o výkonu včetně odmrazování podle EN 14511 při průtoku topného média odpovídajícímu $DT=5\text{ K}$ při $7 / 45$.
- 2 Uváděná účinnost systému bere v úvahu také řídicí jednotku. Pokud se do systému přidá externí doplňkový kotel nebo solární kolektor, celková účinnost systému se musí přepočítat.
- 3 Stupnice pro třídu účinnosti výrobku při vytápění místností: A+++ až D. Model řídicí jednotky SMO S.
- 4 Stupnice pro třídu účinnosti sestavy při vytápění místností: A+++ až G. Uváděná účinnost sestavy bere v úvahu regulátor teploty. Model řídicí jednotky SMO S.

Energetické značení

INFORMAČNÍ LIST

Dodavatel		NIBE			
Model		S2125-8 1x230 V	S2125-12 1x230 V	S2125-16 1x230 V	S2125-20 1x230 V
Aplikace teploty	°C	35 / 55	35 / 55	35 / 55	35 / 55
Třída účinnosti vytápění místností, průměrné podnebí		A+++ / A++	A+++ / A+++	A+++ / A+++	A+++ / A+++
Jmenovitý topný výkon ($P_{designh}$), průměrné podnebí	kW	5,3 / 5,3	6,8 / 7,6	11,0 / 11,0	11,0 / 11,0
Roční spotřeba energie na vytápění místností, průměrné podnebí	kWh	2 196 / 2 939	2 835 / 4 102	4 264 / 5 571	4 288 / 5 571
Sezónní průměrná účinnost vytápění místností, průměrné podnebí	%	196 / 146	195 / 150	210 / 160	209 / 160
Hladina akustického výkonu L_{WA} v místnosti	dB	-	-	-	-
Jmenovitý topný výkon ($P_{designh}$), chladné podnebí	kW	5,4 / 5,2	8,4 / 8,4	13,0 / 14,0	13,0 / 14,0
Jmenovitý topný výkon ($P_{designh}$), teplé podnebí	kW	5,5 / 5,2	7,0 / 7,5	13,0 / 13,0	13,0 / 13,0
Roční spotřeba energie na vytápění místností, chladné podnebí	kWh	3 238 / 4 055	4 990 / 6 189	7 170 / 9 638	6 960 / 9 361
Roční spotřeba energie na vytápění místností, teplé podnebí	kWh	1 161 / 1 570	1 494 / 2 180	2 903 / 3 627	2 759 / 3 631
Sezónní průměrná účinnost vytápění místností, chladné podnebí	%	161 / 123	163 / 131	176 / 140	181 / 144
Sezónní průměrná účinnost vytápění místností, teplé podnebí	%	250 / 174	247 / 180	236 / 189	249 / 188
Hladina akustického výkonu L_{WA} venku	dB	49	49	55	55

Dodavatel		NIBE			
Model		S2125-8 3x400 V	S2125-12 3x400 V	S2125-16 3x400 V	S2125-20 3x400 V
Aplikace teploty	°C	35 / 55	35 / 55	35 / 55	35 / 55
Třída účinnosti vytápění místností, průměrné podnebí		A+++ / A++	A+++ / A+++	A+++ / A+++	A+++ / A+++
Jmenovitý topný výkon ($P_{designh}$), průměrné podnebí	kW	5,3 / 5,3	6,8 / 7,6	11,0 / 11,0	11,0 / 11,0
Roční spotřeba energie na vytápění místností, průměrné podnebí	kWh	2 196 / 2 939	2 835 / 4 102	4 264 / 5 571	4 288 / 5 571
Sezónní průměrná účinnost vytápění místností, průměrné podnebí	%	196 / 146	195 / 150	210 / 160	209 / 160
Hladina akustického výkonu L_{WA} v místnosti	dB	-	-	-	-
Jmenovitý topný výkon ($P_{designh}$), chladné podnebí	kW	5,4 / 5,2	8,4 / 8,4	13,0 / 14,0	13,0 / 14,0
Jmenovitý topný výkon ($P_{designh}$), teplé podnebí	kW	5,5 / 5,2	7,0 / 7,5	13,0 / 13,0	13,0 / 13,0
Roční spotřeba energie na vytápění místností, chladné podnebí	kWh	3 238 / 4 055	4 990 / 6 189	7 170 / 9 638	6 960 / 9 361
Roční spotřeba energie na vytápění místností, teplé podnebí	kWh	1 161 / 1 570	1 494 / 2 180	2 903 / 3 627	2 759 / 3 631
Sezónní průměrná účinnost vytápění místností, chladné podnebí	%	161 / 123	163 / 131	176 / 140	181 / 144
Sezónní průměrná účinnost vytápění místností, teplé podnebí	%	250 / 174	247 / 180	236 / 189	249 / 188
Hladina akustického výkonu L_{WA} venku	dB	49	49	55	55

ÚDAJE PRO ENERGETICKOU ÚČINNOST SESTAVY

Model		S2125-8 1x230 V	S2125-12 1x230 V	S2125-16 1x230 V	S2125-20 1x230 V
Model řídicího modulu		SMO S	SMO S	SMO S	SMO S
Aplikace teploty	°C	35 / 55	35 / 55	35 / 55	35 / 55
Řídicí jednotka, třída		VI			
Řídicí jednotka, podíl na účinnosti	%	4,0			
Průměrná roční energetická účinnost sestavy při vytápění prostorů, průměrné podnebí	%	200 / 150	199 / 154	214 / 164	213 / 164
Průměrná roční třída energetické účinnosti při vytápění prostorů, průměrné podnebí		A+++ / A+++	A+++ / A+++	A+++ / A+++	A+++ / A+++
Průměrná roční energetická účinnost sestavy při vytápění prostorů, chladné podnebí	%	165 / 127	167 / 135	180 / 144	185 / 148
Průměrná roční energetická účinnost sestavy při vytápění prostorů, teplé podnebí	%	254 / 178	251 / 184	240 / 193	253 / 192

Model		S2125-8 3x400 V	S2125-12 3x400 V	S2125-16 3x400 V	S2125-20 3x400 V
Model řídicího modulu		SMO S	SMO S	SMO S	SMO S
Aplikace teploty	°C	35 / 55	35 / 55	35 / 55	35 / 55
Řídicí jednotka, třída		VI			
Řídicí jednotka, podíl na účinnosti	%	4,0			
Průměrná roční energetická účinnost sestavy při vytápění prostorů, průměrné podnebí	%	200 / 150	199 / 154	214 / 164	213 / 164
Průměrná roční třída energetické účinnosti při vytápění prostorů, průměrné podnebí		A+++ / A+++	A+++ / A+++	A+++ / A+++	A+++ / A+++
Průměrná roční energetická účinnost sestavy při vytápění prostorů, chladné podnebí	%	165 / 127	167 / 135	180 / 144	185 / 148
Průměrná roční energetická účinnost sestavy při vytápění prostorů, teplé podnebí	%	254 / 178	251 / 184	240 / 193	253 / 192

Uváděná účinnost systému bere v úvahu také řídicí jednotku. Pokud se do systému přidá externí doplňkový kotel nebo solární kolektor, celková účinnost systému se musí přepočítat.

TECHNICKÁ DOKUMENTACE

Model		S2125-8 1x230 V						
Typ tepelného čerpadla		<input checked="" type="checkbox"/> Vzduch-voda <input type="checkbox"/> Ventilací <input type="checkbox"/> Země-voda <input type="checkbox"/> Voda-voda						
Nízkoteplotní tepelné čerpadlo		<input type="checkbox"/> Ano <input checked="" type="checkbox"/> Ne						
Vestavěný elektrokotel jako přídatný zdroj		<input type="checkbox"/> Ano <input checked="" type="checkbox"/> Ne						
Kombinovaný ohřívač tepelného čerpadla		<input type="checkbox"/> Ano <input checked="" type="checkbox"/> Ne						
Podnebí		<input checked="" type="checkbox"/> Průměrné <input type="checkbox"/> Chladné <input type="checkbox"/> Teplé						
Aplikace teploty		<input checked="" type="checkbox"/> Střední (55°C) <input type="checkbox"/> Nízká (35°C)						
Použité normy		EN14825 / EN14511 / EN12102						
Jmenovitý tepelný výkon		Prated	5,3	kW	Průměrná roční energetická účinnost při vytápění prostorů	η_s	146	%
Deklarovaný výkon pro vytápění prostorů při částečném zatížení a venkovní teplotě T_j				Deklarovaný topný faktor pro vytápění prostorů při částečném zatížení a venkovní teplotě T_j				
$T_j = -7\text{ °C}$	Pdh	4,6	kW	$T_j = -7\text{ °C}$	COPd	2,19	-	
$T_j = +2\text{ °C}$	Pdh	2,8	kW	$T_j = +2\text{ °C}$	COPd	3,77	-	
$T_j = +7\text{ °C}$	Pdh	2,1	kW	$T_j = +7\text{ °C}$	COPd	4,75	-	
$T_j = +12\text{ °C}$	Pdh	2,3	kW	$T_j = +12\text{ °C}$	COPd	5,70	-	
$T_j = \text{biv}$	Pdh	4,6	kW	$T_j = \text{biv}$	COPd	2,19	-	
$T_j = \text{TOL}$	Pdh	4,8	kW	$T_j = \text{TOL}$	COPd	2,21	-	
$T_j = -15\text{ °C}$ (pokud $\text{TOL} < -20\text{ °C}$)	Pdh		kW	$T_j = -15\text{ °C}$ (pokud $\text{TOL} < -20\text{ °C}$)	COPd		-	
Bivalentní teplota		T_{biv}	-10	°C	Min. teplota venkovního vzduchu	TOL	-10	°C
Výkon v cyklickém intervalu		P_{cyc}		kW	Účinnost v cyklickém intervalu	COPcyc		-
Koeficient ztráty energie		C_{dh}	0,97	-	Max. výstupní teplota	WTOL	65	°C
Příkon v jiných režimech než v aktivním režimu				Přídavné teplo				
Vypnutý stav	P_{OFF}	0,008	kW	Jmenovitý tepelný výkon	P_{sup}	0,0	kW	
Vypnutý stav termostatu	P_{TO}	0,013	kW					
Pohotovostní režim	P_{SB}	0,011	kW	Typ energetického příkonu	Elektrický			
Režim zahřívání skříně kompresoru	P_{CK}	0,005	kW					
Ostatní položky								
Regulace výkonu	Proměnlivý			Jmenovitý průtok vzduchu (vzduch-voda)		2 400	m ³ /h	
Hladina akustického výkonu, uvnitř budovy/venku	L_{WA}	- / 49	dB	Jmenovitý průtok topného média			m ³ /h	
Roční spotřeba energie	Q_{HE}	2 939	kWh	Průtok v primárním okruhu tepelných čerpadel typu země-voda nebo voda-voda			m ³ /h	
Kontaktní informace	NIBE Energy Systems – Box 14 – Hannabadsvägen 5 – 285 21 Markaryd – Sweden							

Model		S2125-12 1x230 V							
Typ tepelného čerpadla		<input checked="" type="checkbox"/> Vzduch-voda <input type="checkbox"/> Ventilací <input type="checkbox"/> Země-voda <input type="checkbox"/> Voda-voda							
Nízkoteplotní tepelné čerpadlo		<input type="checkbox"/> Ano <input checked="" type="checkbox"/> Ne							
Vestavěný elektrokotel jako přídavný zdroj		<input type="checkbox"/> Ano <input checked="" type="checkbox"/> Ne							
Kombinovaný ohřívač tepelného čerpadla		<input type="checkbox"/> Ano <input checked="" type="checkbox"/> Ne							
Podnebí		<input checked="" type="checkbox"/> Průměrné <input type="checkbox"/> Chladné <input type="checkbox"/> Teplé							
Aplikace teploty		<input checked="" type="checkbox"/> Střední (55°C) <input type="checkbox"/> Nízká (35°C)							
Použité normy		EN14825 / EN14511 / EN12102							
Jmenovitý tepelný výkon		Prated	7,6	kW	Průměrná roční energetická účinnost při vytápění prostorů		η_s	150	%
Deklarovaný výkon pro vytápění prostorů při částečném zatížení a venkovní teplotě Tj					Deklarovaný topný faktor pro vytápění prostorů při částečném zatížení a venkovní teplotě Tj				
Tj = -7 °C	Pdh	6,7	kW	Tj = -7 °C	COPd	2,17	-		
Tj = +2 °C	Pdh	4,2	kW	Tj = +2 °C	COPd	3,83	-		
Tj = +7 °C	Pdh	2,7	kW	Tj = +7 °C	COPd	5,12	-		
Tj = +12 °C	Pdh	2,4	kW	Tj = +12 °C	COPd	5,87	-		
Tj = biv	Pdh	7,6	kW	Tj = biv	COPd	2,11	-		
Tj = TOL	Pdh	7,6	kW	Tj = TOL	COPd	2,11	-		
Tj = -15 °C (pokud TOL < -20 °C)	Pdh		kW	Tj = -15 °C (pokud TOL < -20 °C)	COPd		-		
Bivalentní teplota		T _{biv}	-10	°C	Min. teplota venkovního vzduchu		TOL	-10	°C
Výkon v cyklickém intervalu		P _{cyh}		kW	Účinnost v cyklickém intervalu		COP _{cyh}		-
Koeficient ztráty energie		Cdh	0,97	-	Max. výstupní teplota		WTOL	65	°C
Příkon v jiných režimech než v aktivním režimu					Přídavné teplo				
Vypnutý stav	P _{OFF}	0,008	kW	Jmenovitý tepelný výkon			P _{sup}	0	kW
Vypnutý stav termostatu	P _{TO}	0,013	kW						
Pohotovostní režim	P _{SB}	0,011	kW	Typ energetického příkonu			Elektrický		
Režim zahřívání skříně kompresoru	P _{CK}	0,005	kW						
Ostatní položky									
Regulace výkonu	Proměnlivý			Jmenovitý průtok vzduchu (vzduch-voda)				2 900	m ³ /h
Hladina akustického výkonu, uvnitř budovy/venku	L _{WA}	- / 49	dB	Jmenovitý průtok topného média					m ³ /h
Roční spotřeba energie	Q _{HE}	4 102	kWh	Průtok v primárním okruhu tepelných čerpadel typu země-voda nebo voda-voda					m ³ /h
Kontaktní informace	NIBE Energy Systems – Box 14 – Hannabadsvägen 5 – 285 21 Markaryd – Sweden								

Model		S2125-16 1x230 V						
Typ tepelného čerpadla		<input checked="" type="checkbox"/> Vzduch-voda <input type="checkbox"/> Ventilací <input type="checkbox"/> Země-voda <input type="checkbox"/> Voda-voda						
Nízkoteplotní tepelné čerpadlo		<input type="checkbox"/> Ano <input checked="" type="checkbox"/> Ne						
Vestavěný elektrokotel jako přídavný zdroj		<input type="checkbox"/> Ano <input checked="" type="checkbox"/> Ne						
Kombinovaný ohřívač tepelného čerpadla		<input type="checkbox"/> Ano <input checked="" type="checkbox"/> Ne						
Podnebí		<input checked="" type="checkbox"/> Průměrné <input type="checkbox"/> Chladné <input type="checkbox"/> Teplé						
Aplikace teploty		<input checked="" type="checkbox"/> Střední (55°C) <input type="checkbox"/> Nízká (35°C)						
Použité normy		EN14825 / EN14511 / EN12102						
Jmenovitý tepelný výkon		Prated	11,0	kW	Průměrná roční energetická účinnost při vytápění prostorů	η_s	160	%
Deklarovaný výkon pro vytápění prostorů při částečném zatížení a venkovní teplotě Tj				Deklarovaný topný faktor pro vytápění prostorů při částečném zatížení a venkovní teplotě Tj				
Tj = -7 °C	Pdh	9,6	kW	Tj = -7 °C	COPd	2,49	-	
Tj = +2 °C	Pdh	5,8	kW	Tj = +2 °C	COPd	4,07	-	
Tj = +7 °C	Pdh	5,1	kW	Tj = +7 °C	COPd	5,25	-	
Tj = +12 °C	Pdh	5,7	kW	Tj = +12 °C	COPd	6,25	-	
Tj = biv	Pdh	10,5	kW	Tj = biv	COPd	2,16	-	
Tj = TOL	Pdh	10,5	kW	Tj = TOL	COPd	2,16	-	
Tj = -15 °C (pokud TOL < -20 °C)	Pdh		kW	Tj = -15 °C (pokud TOL < -20 °C)	COPd		-	
Bivalentní teplota		T _{biv}	-10	°C	Min. teplota venkovního vzduchu	TOL	-10	°C
Výkon v cyklickém intervalu		P _{cyh}		kW	Účinnost v cyklickém intervalu	COP _{cyh}		-
Koeficient ztráty energie		Cdh	0,98	-	Max. výstupní teplota	WTOL	65	°C
Příkon v jiných režimech než v aktivním režimu				Přídavné teplo				
Vypnutý stav	P _{OFF}	0,007	kW	Jmenovitý tepelný výkon	P _{sup}	0,0	kW	
Vypnutý stav termostatu	P _{TO}	0,014	kW					
Pohotovostní režim	P _{SB}	0,010	kW	Typ energetického příkonu			Elektrický	
Režim zahřívání skříně kompresoru	P _{CK}	0,011	kW					
Ostatní položky								
Regulace výkonu	Proměnlivý			Jmenovitý průtok vzduchu (vzduch-voda)		2 900	m ³ /h	
Hladina akustického výkonu, uvnitř budovy/venku	L _{WA}	- / 55	dB	Jmenovitý průtok topného média			m ³ /h	
Roční spotřeba energie	Q _{HE}	5 571	kWh	Průtok v primárním okruhu tepelných čerpadel typu země-voda nebo voda-voda			m ³ /h	
Kontaktní informace	NIBE Energy Systems – Box 14 – Hannabadsvägen 5 – 285 21 Markaryd – Sweden							

Model		S2125-20 1x230 V							
Typ tepelného čerpadla		<input checked="" type="checkbox"/> Vzduch-voda <input type="checkbox"/> Ventilací <input type="checkbox"/> Země-voda <input type="checkbox"/> Voda-voda							
Nízkoteplotní tepelné čerpadlo		<input type="checkbox"/> Ano <input checked="" type="checkbox"/> Ne							
Vestavěný elektrokotel jako přídatný zdroj		<input type="checkbox"/> Ano <input checked="" type="checkbox"/> Ne							
Kombinovaný ohřívač tepelného čerpadla		<input type="checkbox"/> Ano <input checked="" type="checkbox"/> Ne							
Podnebí		<input checked="" type="checkbox"/> Průměrné <input type="checkbox"/> Chladné <input type="checkbox"/> Teplé							
Aplikace teploty		<input checked="" type="checkbox"/> Střední (55°C) <input type="checkbox"/> Nízká (35°C)							
Použité normy		EN14825 / EN14511 / EN12102							
Jmenovitý tepelný výkon		Prated	11,0	kW	Průměrná roční energetická účinnost při vytápění prostorů		η_s	160	%
Deklarovaný výkon pro vytápění prostorů při částečném zatížení a venkovní teplotě Tj					Deklarovaný topný faktor pro vytápění prostorů při částečném zatížení a venkovní teplotě Tj				
Tj = -7 °C	Pdh	9,6	kW	Tj = -7 °C	COPd	2,49	-		
Tj = +2 °C	Pdh	5,8	kW	Tj = +2 °C	COPd	4,07	-		
Tj = +7 °C	Pdh	5,1	kW	Tj = +7 °C	COPd	5,25	-		
Tj = +12 °C	Pdh	5,7	kW	Tj = +12 °C	COPd	6,25	-		
Tj = biv	Pdh	10,5	kW	Tj = biv	COPd	2,16	-		
Tj = TOL	Pdh	10,5	kW	Tj = TOL	COPd	2,16	-		
Tj = -15 °C (pokud TOL < -20 °C)	Pdh		kW	Tj = -15 °C (pokud TOL < -20 °C)	COPd		-		
Bivalentní teplota		T _{biv}	-10	°C	Min. teplota venkovního vzduchu		TOL	-10	°C
Výkon v cyklickém intervalu		P _{cyh}		kW	Účinnost v cyklickém intervalu		COP _{cyh}		-
Koeficient ztráty energie		Cdh	0,98	-	Max. výstupní teplota		WTOL	65	°C
Příkon v jiných režimech než v aktivním režimu					Přídavné teplo				
Vypnutý stav	P _{OFF}	0,007	kW	Jmenovitý tepelný výkon			P _{sup}	0,0	kW
Vypnutý stav termostatu	P _{TO}	0,014	kW						
Pohotovostní režim	P _{SB}	0,010	kW	Typ energetického příkonu			Elektrický		
Režim zahřívání skříně kompresoru	P _{CK}	0,011	kW						
Ostatní položky									
Regulace výkonu		Proměnlivý		Jmenovitý průtok vzduchu (vzduch-voda)				2 900	m ³ /h
Hladina akustického výkonu, uvnitř budovy/venku		L _{WA}	- / 55	dB	Jmenovitý průtok topného média				m ³ /h
Roční spotřeba energie		Q _{HE}	5 571	kWh	Průtok v primárním okruhu tepelných čerpadel typu země-voda nebo voda-voda				m ³ /h
Kontaktní informace		NIBE Energy Systems – Box 14 – Hannabadsvägen 5 – 285 21 Markaryd – Sweden							

Model		S2125-8 3x400 V						
Typ tepelného čerpadla		<input checked="" type="checkbox"/> Vzduch-voda <input type="checkbox"/> Ventilací <input type="checkbox"/> Země-voda <input type="checkbox"/> Voda-voda						
Nízkoteplotní tepelné čerpadlo		<input type="checkbox"/> Ano <input checked="" type="checkbox"/> Ne						
Vestavěný elektrokotel jako přídavný zdroj		<input type="checkbox"/> Ano <input checked="" type="checkbox"/> Ne						
Kombinovaný ohřívač tepelného čerpadla		<input type="checkbox"/> Ano <input checked="" type="checkbox"/> Ne						
Podnebí		<input checked="" type="checkbox"/> Průměrné <input type="checkbox"/> Chladné <input type="checkbox"/> Teplé						
Aplikace teploty		<input checked="" type="checkbox"/> Střední (55°C) <input type="checkbox"/> Nízká (35°C)						
Použité normy		EN14825 / EN14511 / EN12102						
Jmenovitý tepelný výkon		Prated	5,3	kW	Průměrná roční energetická účinnost při vytápění prostorů	η_s	146	%
Deklarovaný výkon pro vytápění prostorů při částečném zatížení a venkovní teplotě Tj				Deklarovaný topný faktor pro vytápění prostorů při částečném zatížení a venkovní teplotě Tj				
Tj = -7 °C	Pdh	4,6	kW	Tj = -7 °C	COPd	2,19	-	
Tj = +2 °C	Pdh	2,8	kW	Tj = +2 °C	COPd	3,77	-	
Tj = +7 °C	Pdh	2,1	kW	Tj = +7 °C	COPd	4,75	-	
Tj = +12 °C	Pdh	2,3	kW	Tj = +12 °C	COPd	5,70	-	
Tj = biv	Pdh	4,6	kW	Tj = biv	COPd	2,19	-	
Tj = TOL	Pdh	4,8	kW	Tj = TOL	COPd	2,21	-	
Tj = -15 °C (pokud TOL < -20 °C)	Pdh		kW	Tj = -15 °C (pokud TOL < -20 °C)	COPd		-	
Bivalentní teplota		T _{biv}	-10	°C	Min. teplota venkovního vzduchu	TOL	-10	°C
Výkon v cyklickém intervalu		P _{cyh}		kW	Účinnost v cyklickém intervalu	COP _{cyh}		-
Koeficient ztráty energie		Cdh	0,97	-	Max. výstupní teplota	WTOL	65	°C
Příkon v jiných režimech než v aktivním režimu				Přídavné teplo				
Vypnutý stav	P _{OFF}	0,008	kW	Jmenovitý tepelný výkon	P _{sup}	0,0	kW	
Vypnutý stav termostatu	P _{TO}	0,013	kW					
Pohotovostní režim	P _{SB}	0,011	kW	Typ energetického příkonu			Elektrický	
Režim zahřívání skříně kompresoru	P _{CK}	0,005	kW					
Ostatní položky								
Regulace výkonu	Proměnlivý			Jmenovitý průtok vzduchu (vzduch-voda)		2 400	m ³ /h	
Hladina akustického výkonu, uvnitř budovy/venku	L _{WA}	- / 49	dB	Jmenovitý průtok topného média			m ³ /h	
Roční spotřeba energie	Q _{HE}	2 939	kWh	Průtok v primárním okruhu tepelných čerpadel typu země-voda nebo voda-voda			m ³ /h	
Kontaktní informace	NIBE Energy Systems – Box 14 – Hannabadsvägen 5 – 285 21 Markaryd – Sweden							

Model		S2125-12 3x400 V							
Typ tepelného čerpadla		<input checked="" type="checkbox"/> Vzduch-voda <input type="checkbox"/> Ventilační <input type="checkbox"/> Země-voda <input type="checkbox"/> Voda-voda							
Nízkoteplotní tepelné čerpadlo		<input type="checkbox"/> Ano <input checked="" type="checkbox"/> Ne							
Vestavěný elektrokotel jako přídavný zdroj		<input type="checkbox"/> Ano <input checked="" type="checkbox"/> Ne							
Kombinovaný ohřívač tepelného čerpadla		<input type="checkbox"/> Ano <input checked="" type="checkbox"/> Ne							
Podnebí		<input checked="" type="checkbox"/> Průměrné <input type="checkbox"/> Chladné <input type="checkbox"/> Teplé							
Aplikace teploty		<input checked="" type="checkbox"/> Střední (55°C) <input type="checkbox"/> Nízká (35°C)							
Použité normy		EN14825 / EN14511 / EN12102							
Jmenovitý tepelný výkon		Prated	7,6	kW	Průměrná roční energetická účinnost při vytápění prostorů	η_s	150	%	
Deklarovaný výkon pro vytápění prostorů při částečném zatížení a venkovní teplotě Tj					Deklarovaný topný faktor pro vytápění prostorů při částečném zatížení a venkovní teplotě Tj				
Tj = -7 °C	Pdh	6,7	kW	Tj = -7 °C	COPd	2,17	-		
Tj = +2 °C	Pdh	4,2	kW	Tj = +2 °C	COPd	3,83	-		
Tj = +7 °C	Pdh	2,7	kW	Tj = +7 °C	COPd	5,12	-		
Tj = +12 °C	Pdh	2,4	kW	Tj = +12 °C	COPd	5,87	-		
Tj = biv	Pdh	7,6	kW	Tj = biv	COPd	2,11	-		
Tj = TOL	Pdh	7,6	kW	Tj = TOL	COPd	2,11	-		
Tj = -15 °C (pokud TOL < -20 °C)	Pdh		kW	Tj = -15 °C (pokud TOL < -20 °C)	COPd		-		
Bivalentní teplota		T _{biv}	-10	°C	Min. teplota venkovního vzduchu	TOL	-10	°C	
Výkon v cyklickém intervalu		P _{cyh}		kW	Účinnost v cyklickém intervalu	COP _{cyh}		-	
Koeficient ztráty energie		Cdh	0,97	-	Max. výstupní teplota	WTOL	65	°C	
Příkon v jiných režimech než v aktivním režimu					Přídavné teplo				
Vypnutý stav	P _{OFF}	0,008	kW	Jmenovitý tepelný výkon	P _{sup}	0,0	kW		
Vypnutý stav termostatu	P _{TO}	0,013	kW						
Pohotovostní režim	P _{SB}	0,011	kW	Typ energetického příkonu			Elektrický		
Režim zahřívání skříně kompresoru	P _{CK}	0,005	kW						
Ostatní položky									
Regulace výkonu	Proměnlivý			Jmenovitý průtok vzduchu (vzduch-voda)		2 900	m ³ /h		
Hladina akustického výkonu, uvnitř budovy/venku	L _{WA}	- / 49	dB	Jmenovitý průtok topného média			m ³ /h		
Roční spotřeba energie	Q _{HE}	4 102	kWh	Průtok v primárním okruhu tepelných čerpadel typu země-voda nebo voda-voda			m ³ /h		
Kontaktní informace	NIBE Energy Systems – Box 14 – Hannabadvägen 5 – 285 21 Markaryd – Sweden								

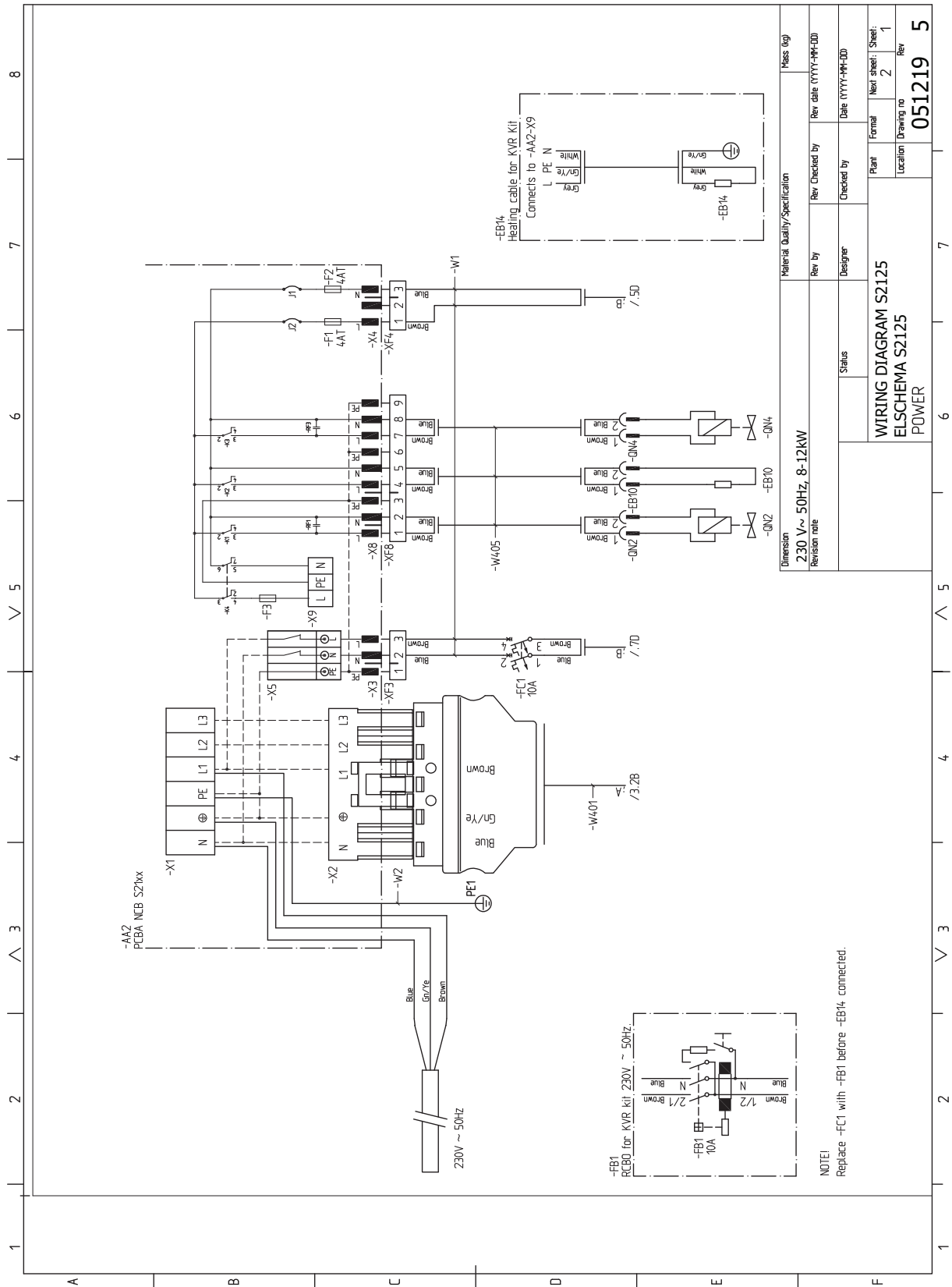
Model		S2125-16 3x400 V						
Typ tepelného čerpadla		<input checked="" type="checkbox"/> Vzduch-voda <input type="checkbox"/> Ventilací <input type="checkbox"/> Země-voda <input type="checkbox"/> Voda-voda						
Nízkoteplotní tepelné čerpadlo		<input type="checkbox"/> Ano <input checked="" type="checkbox"/> Ne						
Vestavěný elektrokotel jako přídatný zdroj		<input type="checkbox"/> Ano <input checked="" type="checkbox"/> Ne						
Kombinovaný ohřívač tepelného čerpadla		<input type="checkbox"/> Ano <input checked="" type="checkbox"/> Ne						
Podnebí		<input checked="" type="checkbox"/> Průměrné <input type="checkbox"/> Chladné <input type="checkbox"/> Teplé						
Aplikace teploty		<input checked="" type="checkbox"/> Střední (55°C) <input type="checkbox"/> Nízká (35°C)						
Použité normy		EN14825 / EN14511 / EN12102						
Jmenovitý tepelný výkon		Prated	11,0	kW	Průměrná roční energetická účinnost při vytápění prostorů	η_s	160	%
Deklarovaný výkon pro vytápění prostorů při částečném zatížení a venkovní teplotě Tj				Deklarovaný topný faktor pro vytápění prostorů při částečném zatížení a venkovní teplotě Tj				
Tj = -7 °C	Pdh	9,6	kW	Tj = -7 °C	COPd	2,49	-	
Tj = +2 °C	Pdh	5,8	kW	Tj = +2 °C	COPd	4,07	-	
Tj = +7 °C	Pdh	5,1	kW	Tj = +7 °C	COPd	5,25	-	
Tj = +12 °C	Pdh	5,7	kW	Tj = +12 °C	COPd	6,25	-	
Tj = biv	Pdh	10,5	kW	Tj = biv	COPd	2,16	-	
Tj = TOL	Pdh	10,5	kW	Tj = TOL	COPd	2,16	-	
Tj = -15 °C (pokud TOL < -20 °C)	Pdh		kW	Tj = -15 °C (pokud TOL < -20 °C)	COPd		-	
Bivalentní teplota		T _{biv}	-10	°C	Min. teplota venkovního vzduchu	TOL	-10	°C
Výkon v cyklickém intervalu		P _{cyh}		kW	Účinnost v cyklickém intervalu	COP _{cyh}		-
Koeficient ztráty energie		Cdh	0,98	-	Max. výstupní teplota	WTOL	65	°C
Příkon v jiných režimech než v aktivním režimu				Přídavné teplo				
Vypnutý stav	P _{OFF}	0,007	kW	Jmenovitý tepelný výkon	P _{sup}	0,0	kW	
Vypnutý stav termostatu	P _{TO}	0,014	kW					
Pohotovostní režim	P _{SB}	0,010	kW	Typ energetického příkonu	Elektrický			
Režim zahřívání skříně kompresoru	P _{CK}	0,011	kW					
Ostatní položky								
Regulace výkonu	Proměnlivý			Jmenovitý průtok vzduchu (vzduch-voda)		2 900	m ³ /h	
Hladina akustického výkonu, uvnitř budovy/venku	L _{WA}	- / 55	dB	Jmenovitý průtok topného média			m ³ /h	
Roční spotřeba energie	Q _{HE}	5 571	kWh	Průtok v primárním okruhu tepelných čerpadel typu země-voda nebo voda-voda			m ³ /h	
Kontaktní informace	NIBE Energy Systems – Box 14 – Hannabadvägen 5 – 285 21 Markaryd – Sweden							

Model		S2125-20 3x400 V						
Typ tepelného čerpadla		<input checked="" type="checkbox"/> Vzduch-voda <input type="checkbox"/> Ventilací <input type="checkbox"/> Země-voda <input type="checkbox"/> Voda-voda						
Nízkoteplotní tepelné čerpadlo		<input type="checkbox"/> Ano <input checked="" type="checkbox"/> Ne						
Vestavěný elektrokotel jako přídavný zdroj		<input type="checkbox"/> Ano <input checked="" type="checkbox"/> Ne						
Kombinovaný ohřívač tepelného čerpadla		<input type="checkbox"/> Ano <input checked="" type="checkbox"/> Ne						
Podnebí		<input checked="" type="checkbox"/> Průměrné <input type="checkbox"/> Chladné <input type="checkbox"/> Teplé						
Aplikace teploty		<input checked="" type="checkbox"/> Střední (55°C) <input type="checkbox"/> Nízká (35°C)						
Použité normy		EN14825 / EN14511 / EN12102						
Jmenovitý tepelný výkon		Prated	11,0	kW	Průměrná roční energetická účinnost při vytápění prostorů	η_s	160	%
Deklarovaný výkon pro vytápění prostorů při částečném zatížení a venkovní teplotě Tj				Deklarovaný topný faktor pro vytápění prostorů při částečném zatížení a venkovní teplotě Tj				
Tj = -7 °C	Pdh	9,6	kW	Tj = -7 °C	COPd	2,49	-	
Tj = +2 °C	Pdh	5,8	kW	Tj = +2 °C	COPd	4,07	-	
Tj = +7 °C	Pdh	5,1	kW	Tj = +7 °C	COPd	5,25	-	
Tj = +12 °C	Pdh	5,7	kW	Tj = +12 °C	COPd	6,25	-	
Tj = biv	Pdh	10,5	kW	Tj = biv	COPd	2,16	-	
Tj = TOL	Pdh	10,5	kW	Tj = TOL	COPd	2,16	-	
Tj = -15 °C (pokud TOL < -20 °C)	Pdh		kW	Tj = -15 °C (pokud TOL < -20 °C)	COPd		-	
Bivalentní teplota		T _{biv}	-10	°C	Min. teplota venkovního vzduchu	TOL	-10	°C
Výkon v cyklickém intervalu		P _{cyh}		kW	Účinnost v cyklickém intervalu	COP _{cyh}		-
Koeficient ztráty energie		Cdh	0,98	-	Max. výstupní teplota	WTOL	65	°C
Příkon v jiných režimech než v aktivním režimu				Přídavné teplo				
Vypnutý stav	P _{OFF}	0,007	kW	Jmenovitý tepelný výkon	P _{sup}	0,0	kW	
Vypnutý stav termostatu	P _{TO}	0,014	kW					
Pohotovostní režim	P _{SB}	0,010	kW	Typ energetického příkonu			Elektrický	
Režim zahřívání skříně kompresoru	P _{CK}	0,011	kW					
Ostatní položky								
Regulace výkonu	Proměnlivý			Jmenovitý průtok vzduchu (vzduch-voda)		2 900	m ³ /h	
Hladina akustického výkonu, uvnitř budovy/venku	L _{WA}	- / 55	dB	Jmenovitý průtok topného média			m ³ /h	
Roční spotřeba energie	Q _{HE}	5 571	kWh	Průtok v primárním okruhu tepelných čerpadel typu země-voda nebo voda-voda			m ³ /h	
Kontaktní informace	NIBE Energy Systems – Box 14 – Hannabadsvägen 5 – 285 21 Markaryd – Sweden							

Schéma elektrického zapojení

S2125-8, -12

1x230 V



1 2 3 4 5 6 7 8

A

B

C

D

E

F

1

2

3

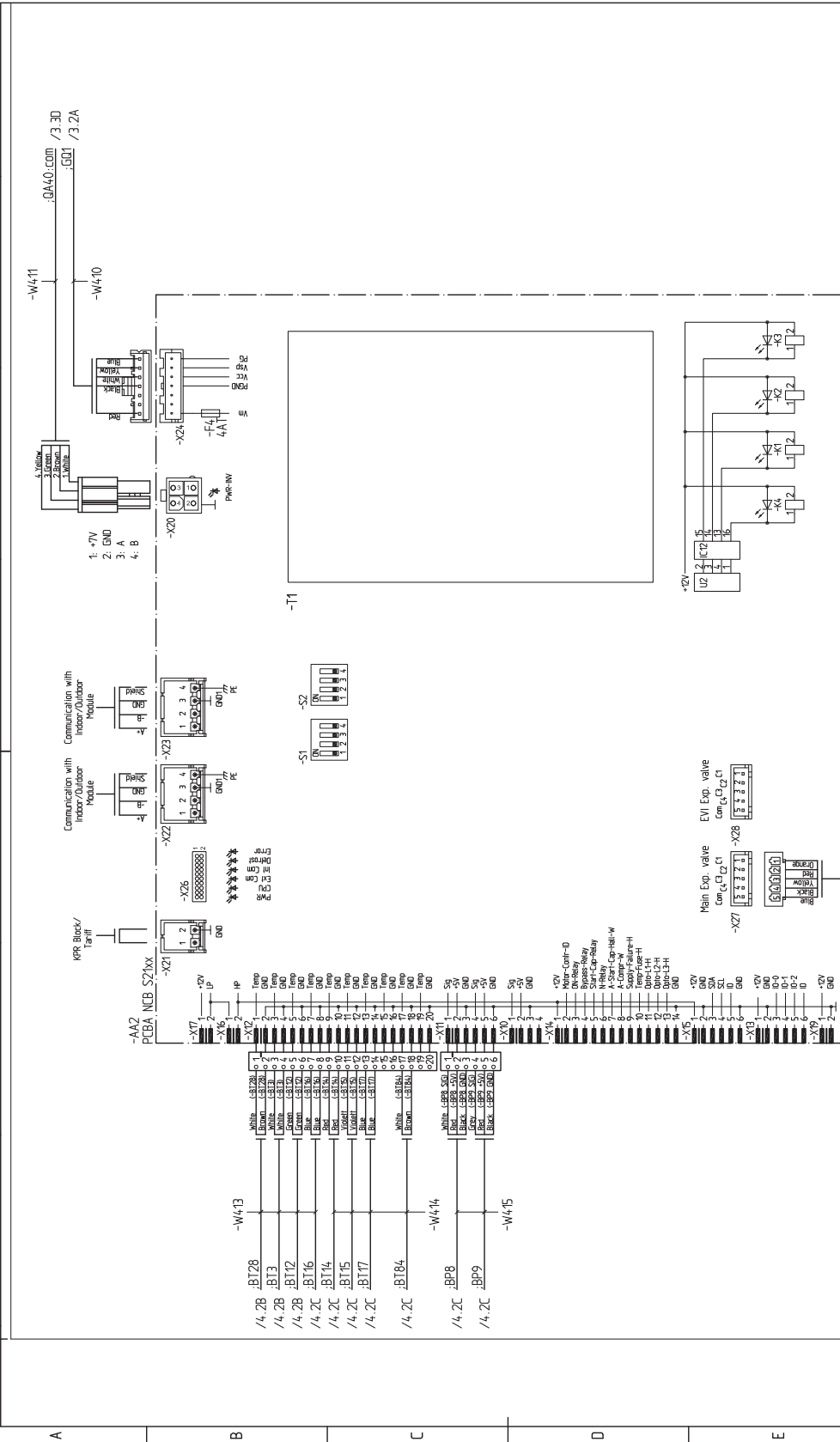
4

5

6

7

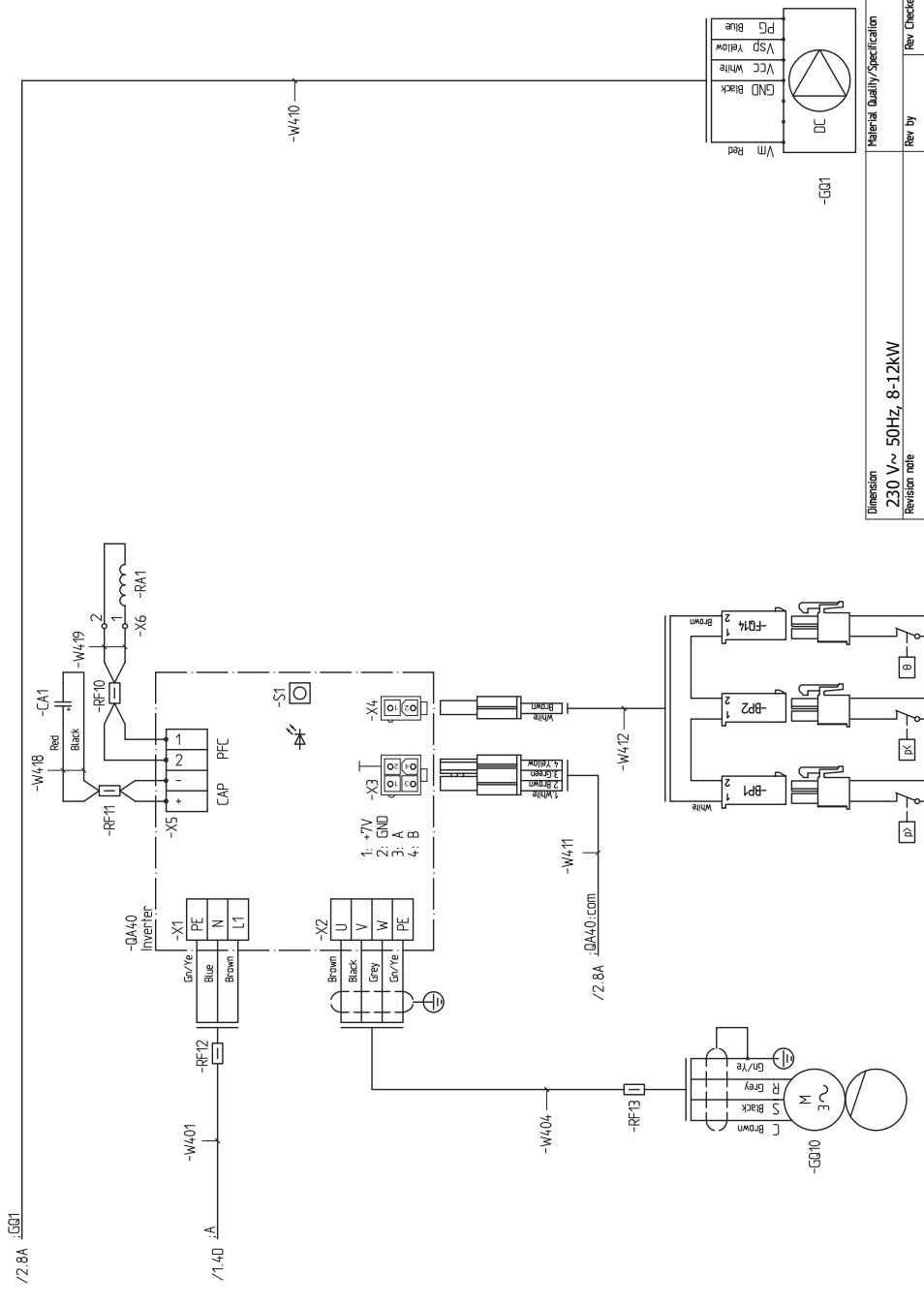
8



Material Quality/Specification		Mass (kg)	
Dimension	230 V ~ 50Hz, 8-12kW	Rev. Checked by	Rev. Date (YYYY-MM-DD)
Revision note		Designer	Date (YYYY-MM-DD)
Status		Flat	Next sheet: Sheet
WIRING DIAGRAM S2125		Location	Drawing no
ELSCHEMA S2125			Rev
INPUT			051219
			5

1 2 3 4 5 6 7 8

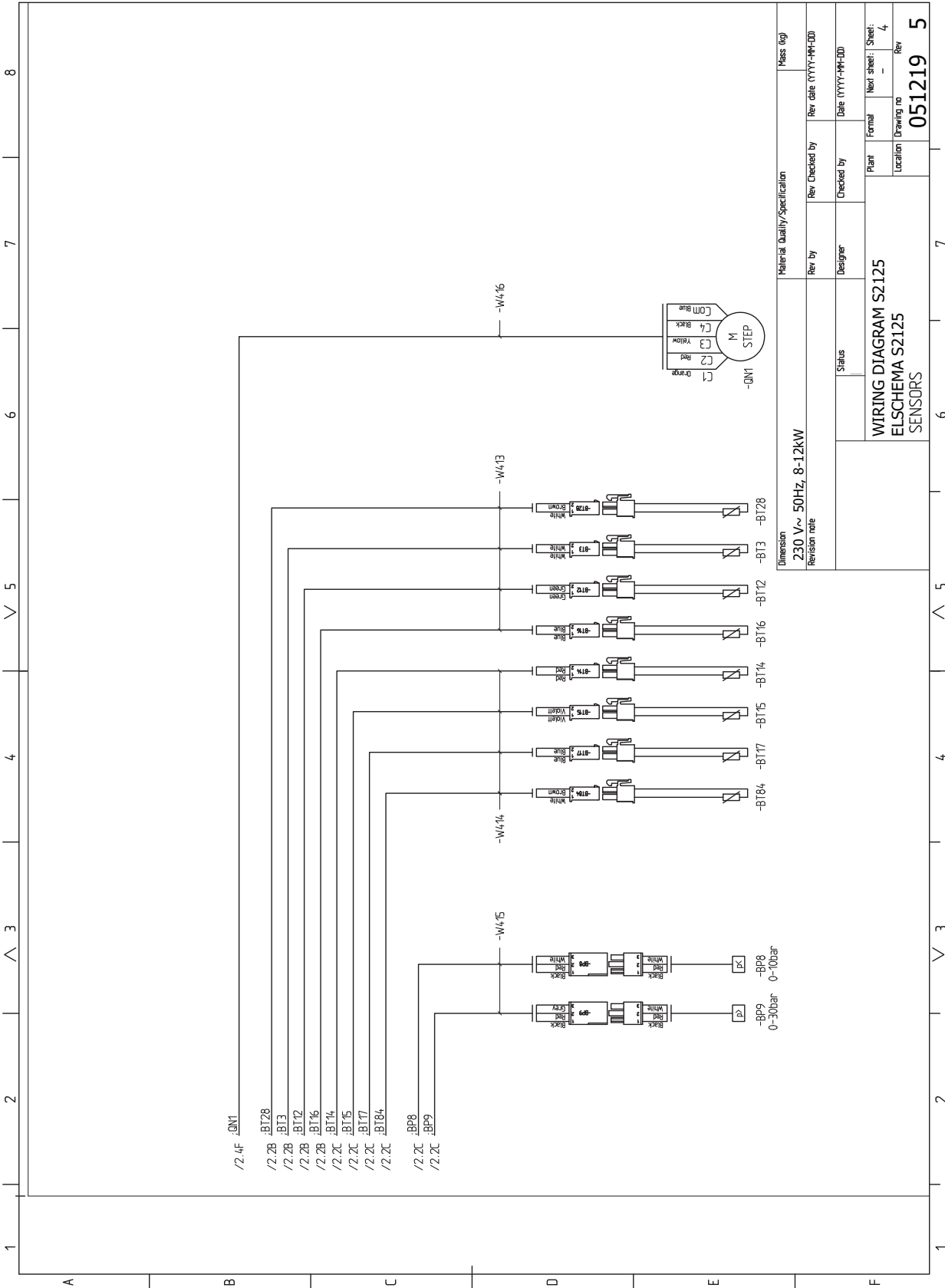
A B C D E F



Vm	Red
GND	Black
VCC	White
VSP	Yellow
PG	Blue

-GG1

Material Quality/Specification		Mass (kg)	
Dimension	230 V ~ 50Hz, 8-12kW	Rev By	Rev Checked by
Revision note		Designer	Checked by
Status		Formal	Next sheet: 1 Sheet: 3
WIRING DIAGRAM S2125		Location	Drawing no
ELSCHEMA S2125		Rev	051219
INVERTER		Rev	5

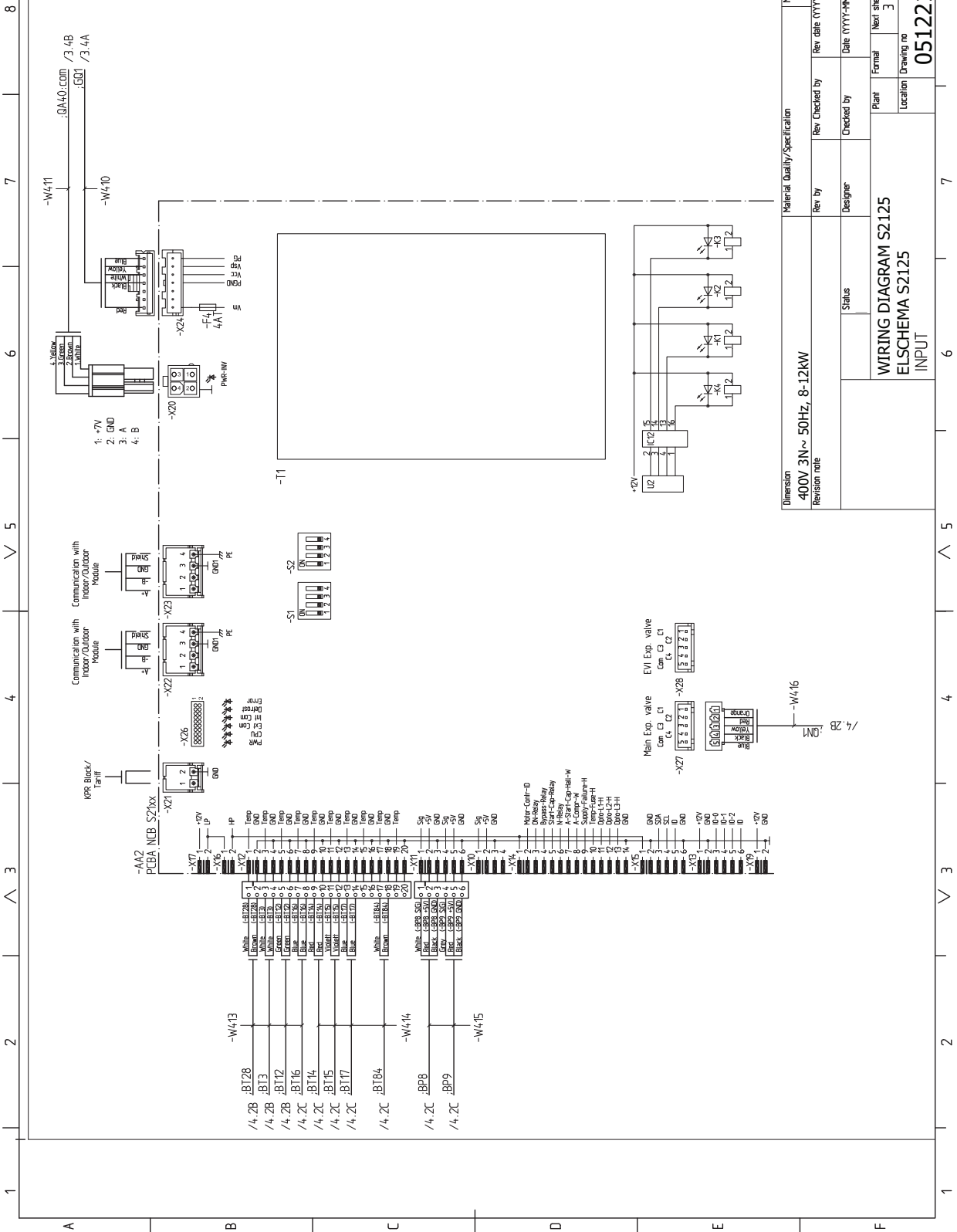


Material Quality/Specification		Mass (kg)	
Rev. by	Rev. Checked by	Rev. date (YYYY-MM-DD)	
Designer	Checked by	Date (YYYY-MM-DD)	
Status	Plant	Formal	Next sheet / Sheet
	Location	Drawing no	Rev
		051219	5

Dimension
230 V ~ 50Hz, 8-12kW

Revision note

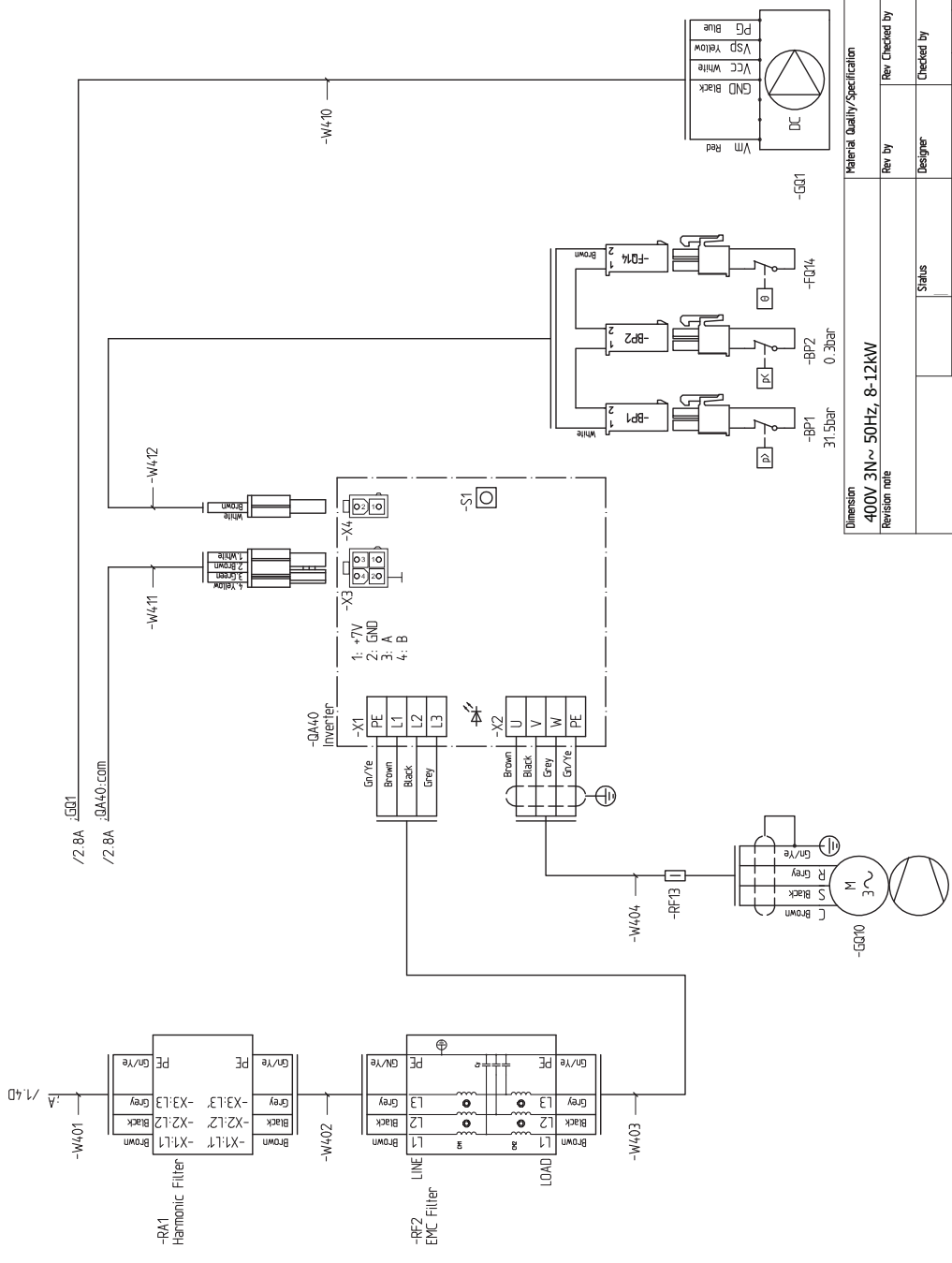
WIRING DIAGRAM S2125
ELSHEMA S2125
SENSORS



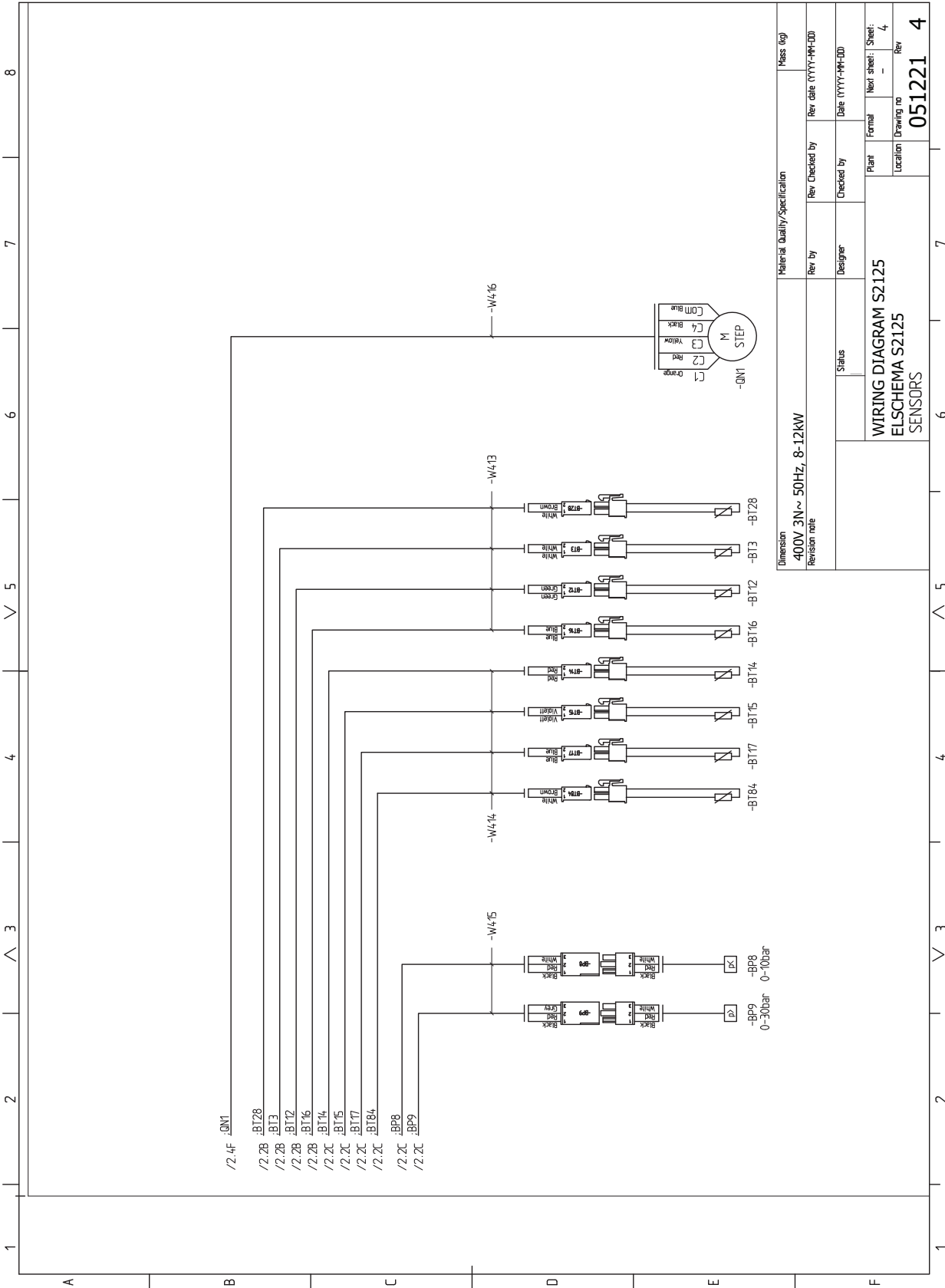
Material Quality/Specification		Mass (kg)	
Dimension	400V 3N~ 50Hz, 8-12kW	Rev. By	Rev. Checked by
Revision note		Designer	Checked by
Status		Flat	Formal
WIRING DIAGRAM S2125		Next sheet: 1	Sheet: 2
ELSCHEMA S2125		Location	Drawing no
INPUT		Rev	051221
		Rev	4

1 2 3 4 5 6 7 8

A B C D E F



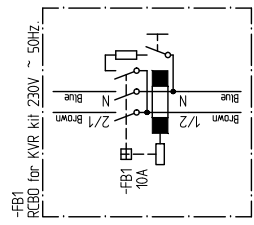
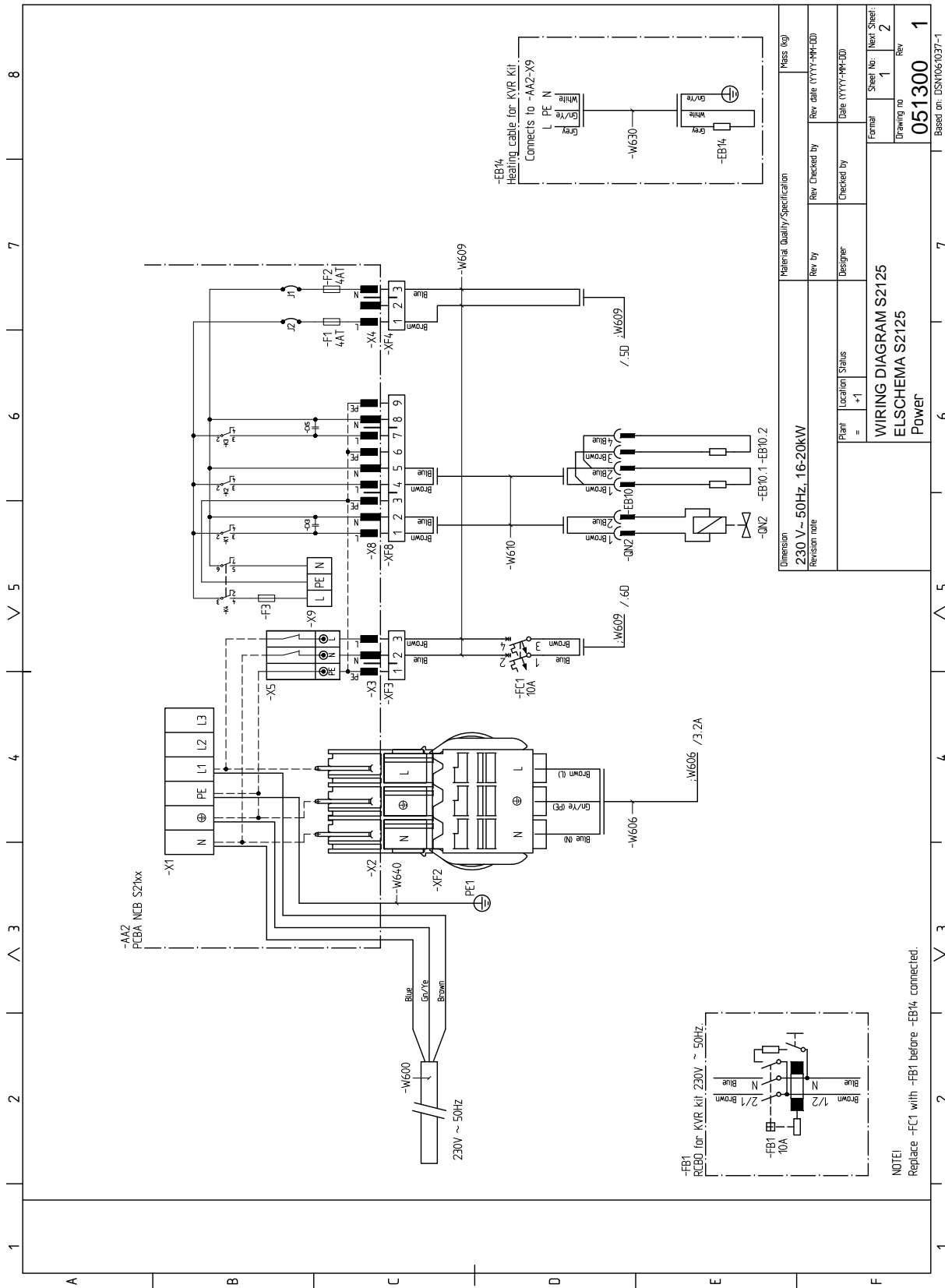
Material Quality/Specification		Mass (kg)	
Dimension	400V 3N~ 50Hz, 8-12kW	Rev By	Rev date (YYYY-MM-DD)
Revision note		Checked by	Date (YYYY-MM-DD)
Status		Rev	Rev
WIRING DIAGRAM S2125		Formal	Next sheet: Sheet
ELSCHEMA S2125		Location	Drawing no
INVERTER			Rev
			051221
			4



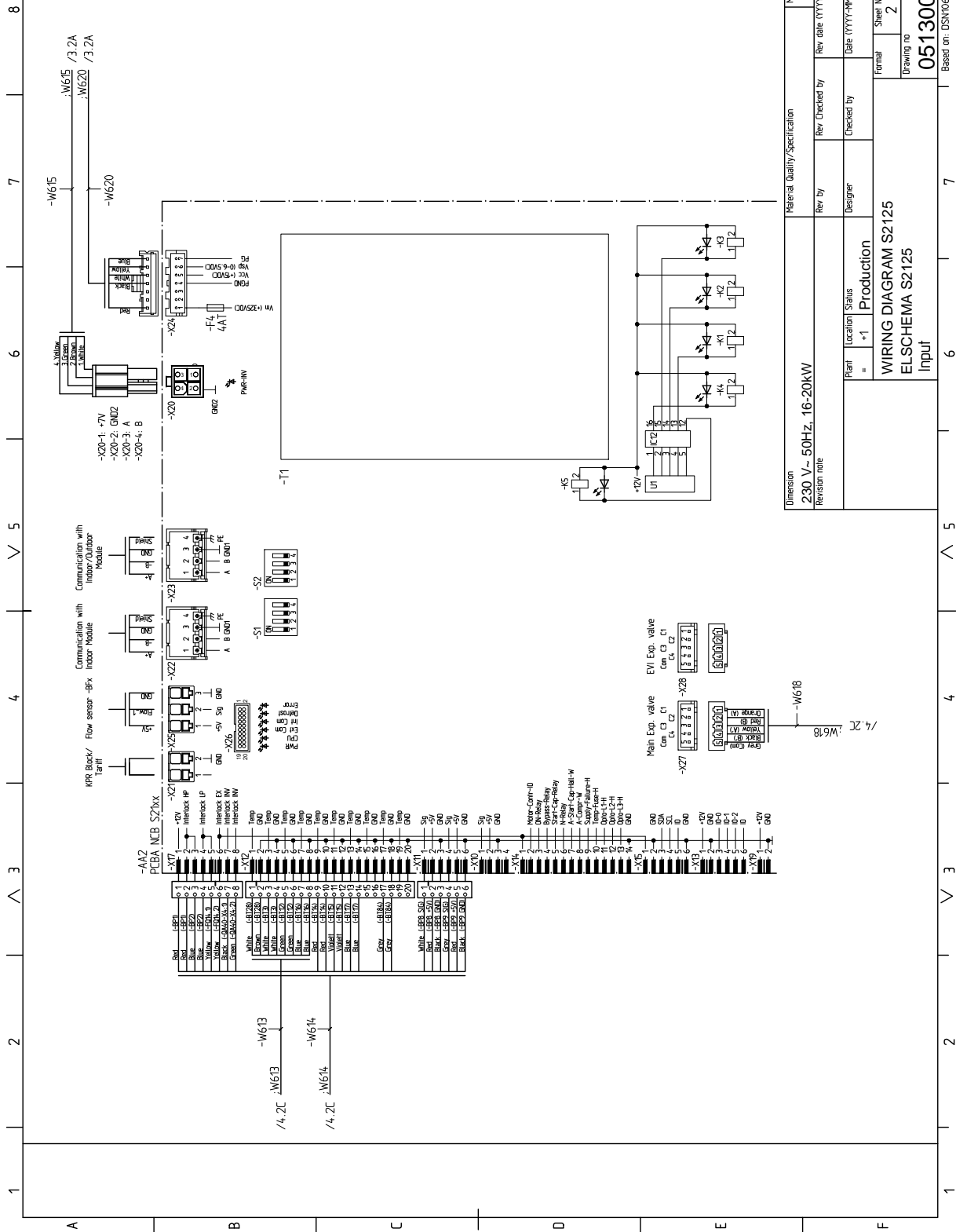
Material Quality/Specification		Mass (kg)	
Dimension	400V 3N~ 50Hz, 8-12kW	Rev. Checked by	Rev. date (YYYY-MM-DD)
Revision note		Designer	Date (YYYY-MM-DD)
Status		Plant	Formal
WIRING DIAGRAM S2125		Location	Next sheet: Sheet: 4
ELSCHEMA S2125		Drawing no	Rev
SENSORS		051221	4

S2125-16, -20

1x230 V

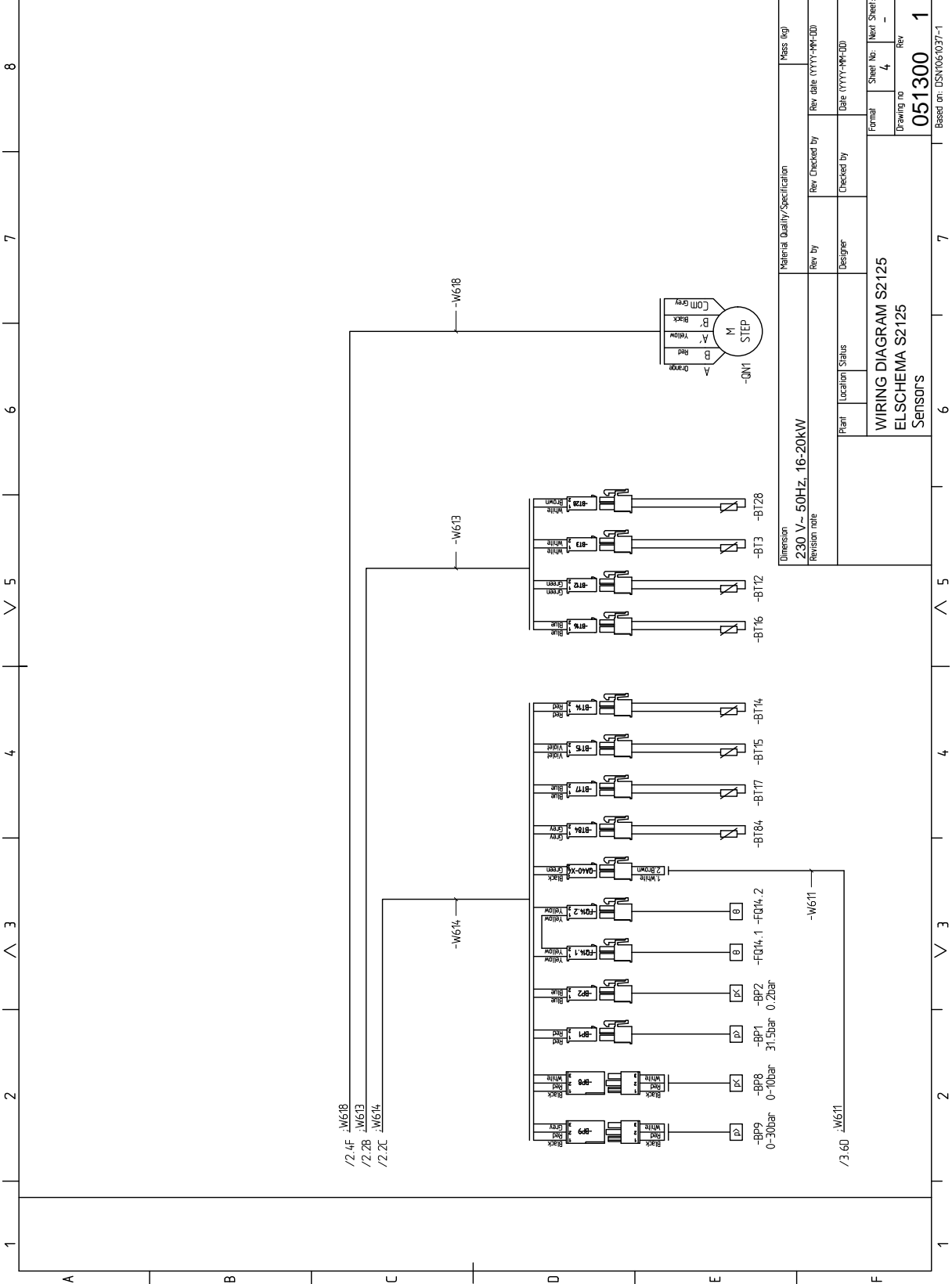


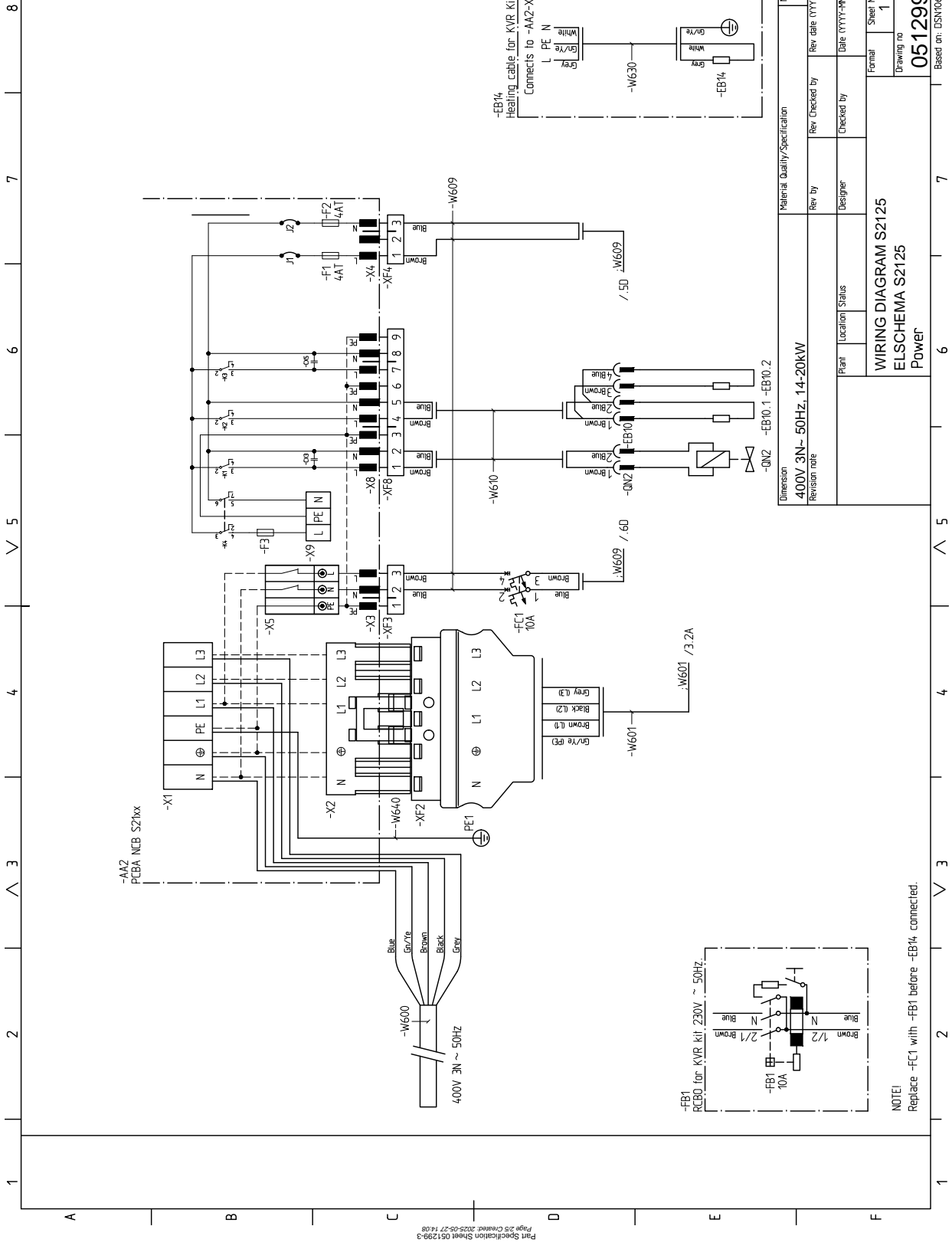
Dimension		Material Quality/Specification		Mass (kg)	
230 V ~ 50Hz, 16-20kW					
Revision note		Rev. by	Rev. Checked by	Rev. date (YYYY-MM-DD)	
Plan	Location	Status	Designer	Date (YYYY-MM-DD)	
=	+1				
WIRING DIAGRAM S2125			Formal Sheet No: Next Sheet: 1 2		
ELSCHEMA S2125			Drawing no: 051300		
Power			Rev: 1		
Based on: DSN061037-1					



Dimension	Material Quality/Specification	Mass (kg)
230 V~ 50Hz, 16-20kW		
Revision note	Rev by	Rev Checked by
	Designer	Date (YYYY-MM-DD)
	Location	Checked by
	Status	Date (YYYY-MM-DD)
	Production	
	Plant	
	+1	
	WIRING DIAGRAM S2125	Formal Sheet No. 2
	ELSCHEMA S2125	Next Sheet: 3
	Input	Drawing no. 051300
		Rev. 1

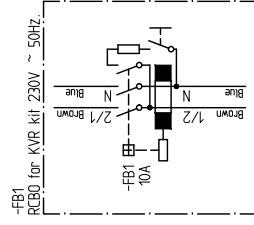
Based on: DSNV061037-1





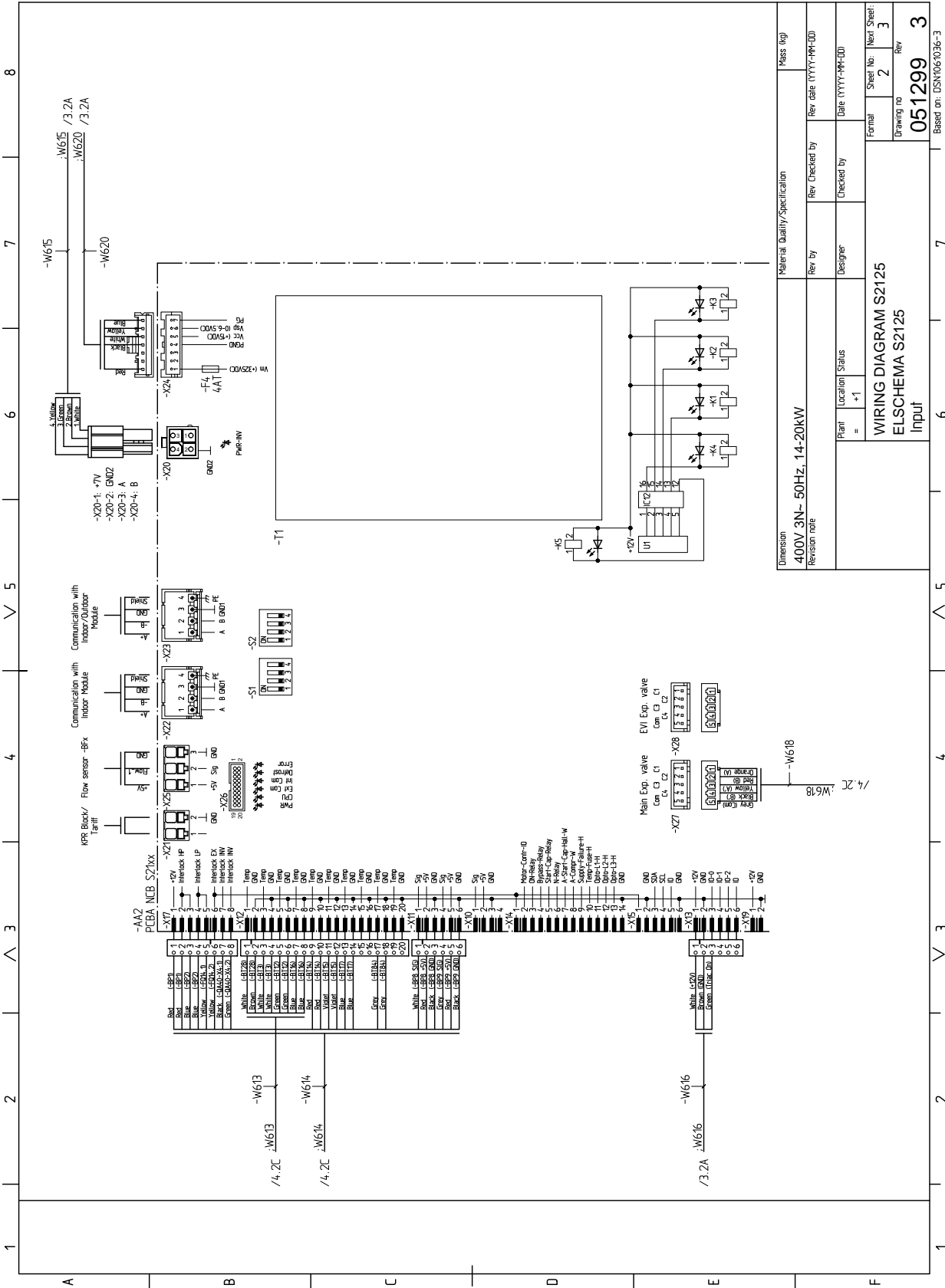
Dimension	Material Quality/Specification	Mass (kg)
400V 3N- 50HZ, 14-20KW		
Revision note	Rev. Checked by	Rev. date (YYYY-MM-DD)
	Designer	Date (YYYY-MM-DD)
	Location	Status
	Plant	Formal
		Sheet No. / Next Sheet
		Drawing no. / Rev
		051299 3
		Based on: DSN061036-3

WIRING DIAGRAM S2125
ELSCHEMA S2125
Power



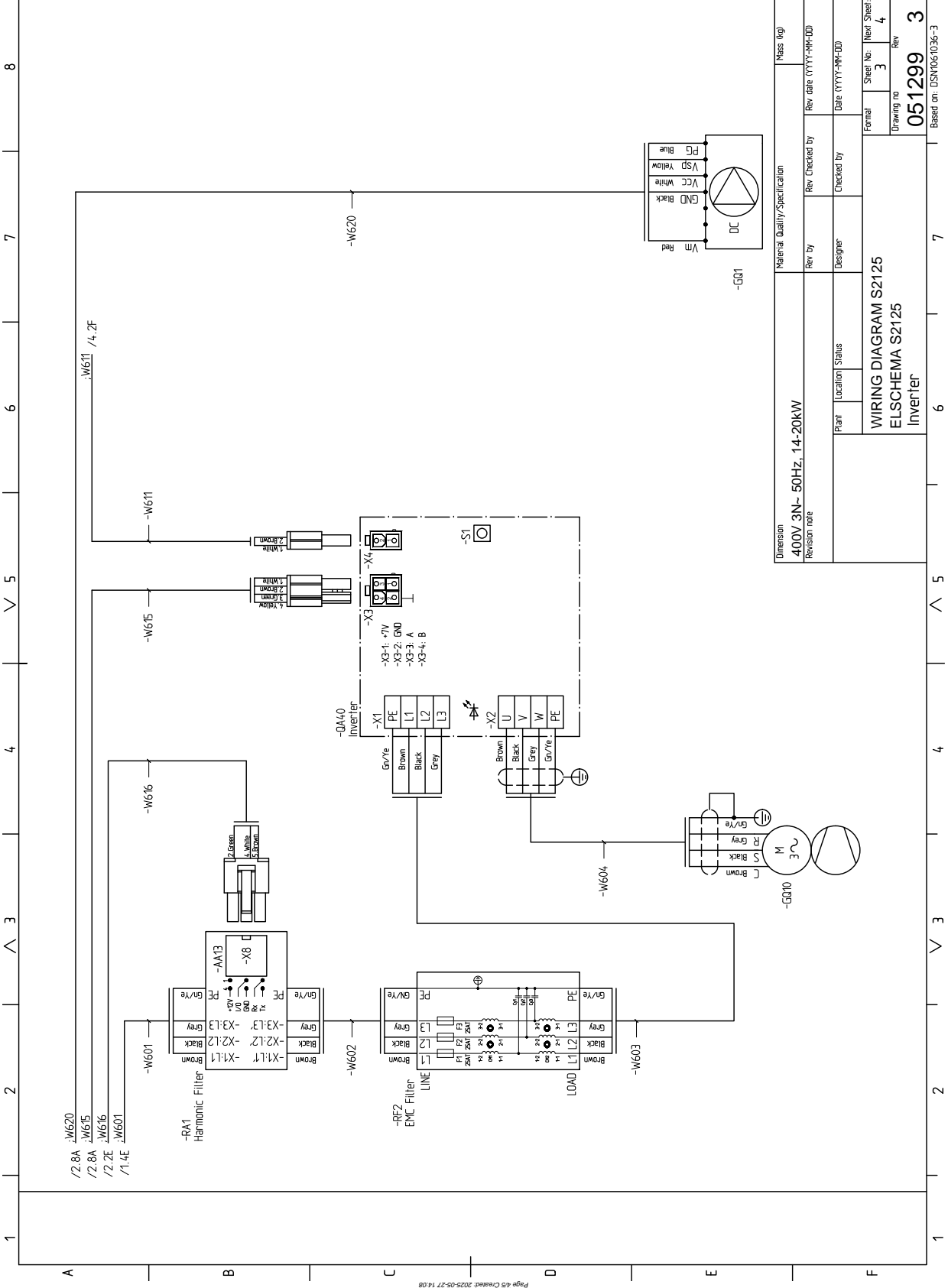
NOTE!
Replace -FC1 with -FB1 before -EB14 connected.

Part Specification Sheet 051299-3
Page 30 Created: 2025-05-27 14:08



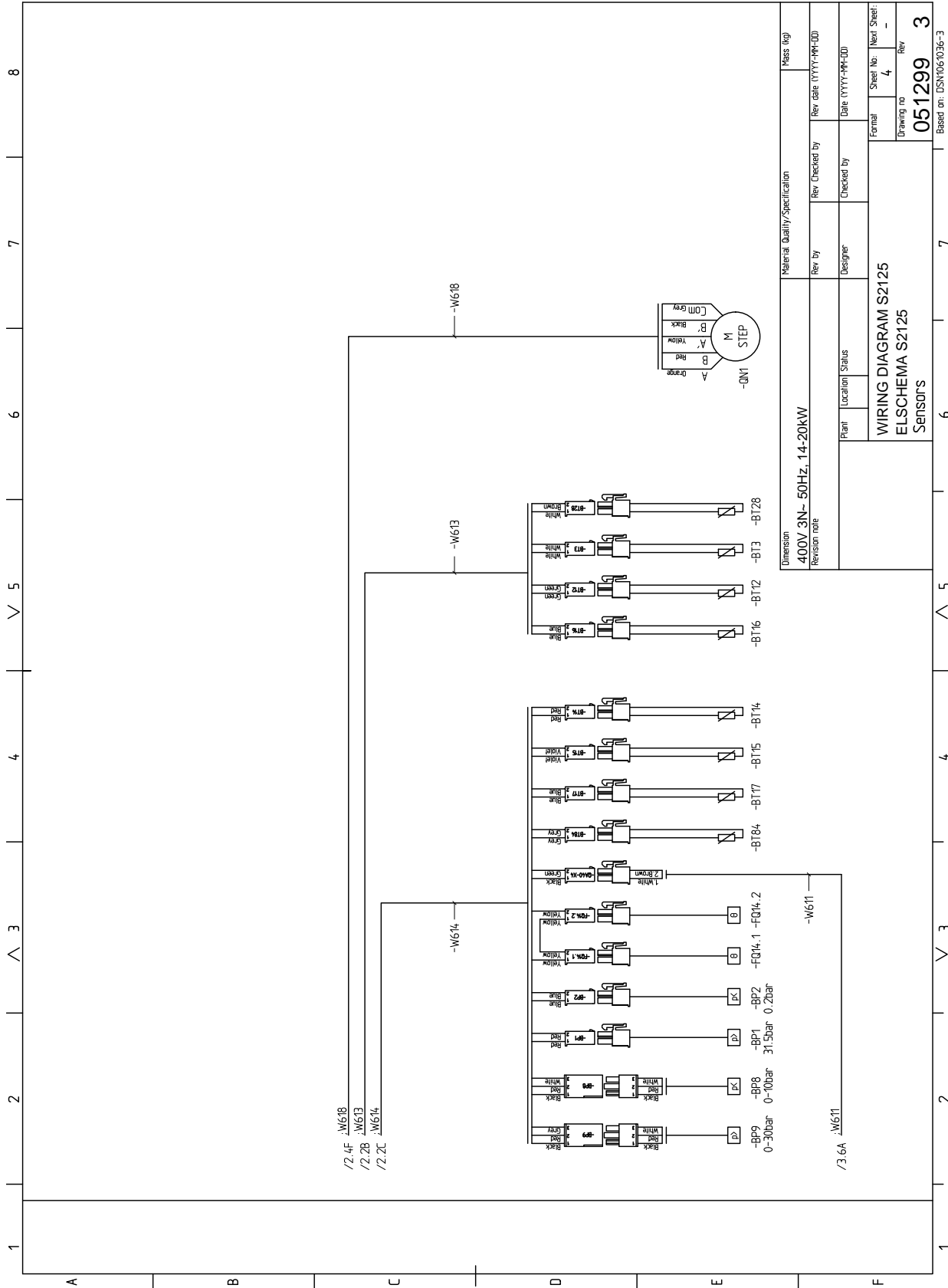
Part Specification Sheet 051299-3
 Page 5/5 Created: 2025-05-27 14:08

Material Quality/Specification		Mass (kg)	
Dimension	400V 3N- 50Hz, 14-20kW	Rev. by	Rev. Checked by
Revision note		Designer	Checked by
Print	= +1	Location	Status
WIRING DIAGRAM S2125 ELSICHEMA S2125 Input			
Formal	Sheet No. 2	Date (YYYY-MM-DD)	Rev. 3
Drawing no. 051299		Based on: DSN061036-3	



Part Specification Sheet 051299-3
 Page 4/5 Created: 2025-05-27 14:08

Dimension		Material Quality/Specification		Mass (kg)	
400V 3N- 50Hz, 14-20kW					
Revision table		Rev. by	Rev. Checked by	Rev. date (YYYY-MM-DD)	
		Designer	Checked by	Date (YYYY-MM-DD)	
Print	Location	Status			
WIRING DIAGRAM S2125			Formal	Sheet No:	Next Sheet:
ELSCHEMA S2125				3	4
Inverter			Drawing no	Rev	
				051299	3
Based on: DSN/06/10/36-3					



Material Quality/Specification		Mass (kg)	
Dimension	400V 3N- 50Hz, 14-20kW	Rev. Checked by	Rev. Date (YYYY-MM-DD)
Revision note		Designer	Date (YYYY-MM-DD)
Print		Location Status	
WIRING DIAGRAM S2125		Formal	Sheet No: 1 Next Sheet: 4
ELSCHEMA S2125		Drawing no	Rev
Sensors		051299 3	
Based on: DSN061036-3			

Part Specification Sheet 051299-3
 Page 55 Created: 2025-05-27 14:08

Rejstřík

- B**
- Bezpečnostní informace, 4
 - Sériové číslo, 4
 - Symboly, 4
 - Značení, 4
- D**
- Dodané součásti, 9
- Dodání a manipulace, 6
 - Dodané součásti, 9
 - Instalace automatického odlučovače plynu, 11
 - Instalační prostor, 7
 - Kondenzace, 8
 - Montáž, 7
 - Odstraňování panelů, 10
 - Ohřev kompresoru, 29
 - Přeprava, 6
- Důležité informace, 4
 - Bezpečnostní informace, 4
 - Prohlídka instalace, 5
 - Systémová řešení, 5
- Dvoupolohové mikropřepínače, 28
- E**
- Elektrické přípojky
 - Dvoupolohové mikropřepínače, 28
- Elektrické zapojení, 25
 - Komunikace, 27
 - Připojení, 26
 - Připojení napájení, 26
 - Řízení podle tarifu, 27
 - Svorkovnice, 26
 - Všeobecné informace, 25
- Energetické značení, 54
 - Informační list, 54
 - Technická dokumentace, 56, 60
 - Údaje pro energetickou účinnost sestavy, 55
- H**
- Hladiny akustického tlaku, 46
- Hlavní ovládání, 31
- Hromadění ledu na ventilátoru, na mřížce a/nebo na límci ventilátoru, 38
- I**
- Informační list, 54
- Instalace automatického odlučovače plynu, 11
- Instalace systému
 - Významy symbolů, 23
- Instalační prostor, 7
- K**
- Komunikace, 27
- Kondenzace, 8
- Konstrukce tepelného čerpadla, 14
 - Rozvodné skříně, 21
 - Seznam součástí, 14
 - Umístění součástí, 14
- M**
- Montáž, 7
- N**
- Narušení komfortu
 - Údaje teplotního čidla, 27
- Následné nastavování a odvzdušňování, 29
- Nastavení plnicího průtoku, 30
- Nastavení tepelného čerpadla – 5.11.1.1, 35
- Nastavení tepelného čerpadla – nabídka 7.3.2, 33
- Nízká pokojová teplota, 38
- Nízká teplota teplé vody nebo žádná teplá voda, 38
- O**
- Odstraňování panelů, 10
- Ohřivač kompresoru, 29
- Ovládání, 31
 - Ovládání - úvod, 31
 - Regulační podmínky, 32
 - Regulační podmínky, odmrazování, 32
 - Všeobecné informace, 31
- Ovládání - tepelné čerpadlo EB101, 33
- Ovládání - tepelné čerpadlo EB101
 - Nastavení tepelného čerpadla – 5.11.1.1, 35
 - Nastavení tepelného čerpadla – nabídka 7.3.2, 33
- Ovládání - úvod, 31
 - Hlavní ovládání, 31
- P**
- Plnění a odvzdušňování systému topného média, 29
- Plnicí čerpadlo, 30
- Poruchy funkčnosti, 38
 - Řešení problémů, 38
 - Seznam alarmů, 40
- Potrubní přípojky
 - Objem vody, 23
- Potrubní spojka, topné médium, 24
- Prohlídka instalace, 5
- Přeprava, 6
- Připojení, 26
- Připojení napájení, 26
- Připojení potrubí, 23
 - Potrubní spojka, topné médium, 24
 - Všeobecné informace, 23
 - Významy symbolů, 23
- Přípravy, 29
- Příslušenství, 43
- R**
- Regulace tarifu, 27
- Regulační podmínky, 32
- Regulační podmínky, odmrazování, 32
- Rozměry, 44
- Rozvodné skříně, 21
- Ř**
- Řešení problémů, 38
 - Hromadění ledu na ventilátoru, na mřížce a/nebo na límci ventilátoru, 38
 - Nízká pokojová teplota, 38
 - Nízká teplota teplé vody nebo žádná teplá voda, 38
 - S2125 nekomunikuje, 38
 - S2125 se nespouští, 38
 - Velké množství vody pod S2125, 38
 - Vysoká pokojová teplota, 38
 - Základní úkony, 38
- S**
- S2125 nekomunikuje, 38
- S2125 se nespouští, 38
- Sériové číslo, 4
- Servis, 37
 - Servisní úkony, 37

Servisní opatření
Vypouštění tepelného čerpadla, 37
Servisní úkony, 37
Seznam alarmů, 40
Schéma elektrického zapojení, 64
Svorkovnice, 26
Symboly, 4
Systémová řešení, 5

T

Technická dokumentace, 56
Technické údaje, 44, 47
Energetické značení, 54
Informační list, 54
Technická dokumentace, 56
Údaje pro energetickou účinnost sestavy, 55
Hladiny akustického tlaku, 46
Rozměry, 44
Schéma elektrického zapojení, 64
Technické údaje, 47

U

Údaje pro energetickou účinnost sestavy, 55
Údaje teplotního čidla, 37
Uvádění do provozu, 29
Uvádění do provozu a seřizování, 29
Následné nastavování a odvzdušňování, 29
Nastavení plnicího průtoku, 30
Plnění a odvzdušňování systému topného média, 29
Plnicí čerpadlo, 30
Přípravy, 29
Uvádění do provozu, 29

V

Velké množství vody pod S2125, 38
Všeobecné informace, 25
Vypouštění tepelného čerpadla, 37
Vysoká pokojová teplota, 38
Významy symbolů, 23

Z

Základní úkony, 38
Značení, 4

Kontaktní informace

AUSTRIA

KNV Energietechnik GmbH
Gahberggasse 11, 4861 Schörfling
Tel: +43 (0)7662 8963-0
mail@knv.at
knv.at

FINLAND

NIBE Energy Systems Oy
Juurakkotie 3, 01510 Vantaa
Tel: +358 (0)9 274 6970
info@nibe.fi
nibe.fi

GREAT BRITAIN

NIBE Energy Systems Ltd
3C Broom Business Park,
Bridge Way, S41 9QG Chesterfield
Tel: +44 (0)330 311 2201
info@nibe.co.uk
nibe.co.uk

POLAND

NIBE-BIAWAR Sp. z o.o.
Al. Jana Pawła II 57, 15-703 Białystok
Tel: +48 (0)85 66 28 490
biawar.com.pl

CZECH REPUBLIC

Družstevní závody Dražice - strojírna
s.r.o.
Dražice 69, 29471 Benátky n. Jiz.
Tel: +420 326 373 801
nibe@nibe.cz
nibe.cz

FRANCE

NIBE Energy Systems France SAS
Zone industrielle RD 28
Rue du Pou du Ciel, 01600 Reyrieux
Tél: 04 74 00 92 92
info@nibe.fr
nibe.fr

NETHERLANDS

NIBE Energietechnik B.V.
Energieweg 31, 4906 CG Oosterhout
Tel: +31 (0)168 47 77 22
info@nibenl.nl
nibenl.nl

SWEDEN

NIBE Energy Systems
Box 14
Hannabadsvägen 5, 285 21 Markaryd
Tel: +46 (0)433-27 30 00
info@nibe.se
nibe.se

DENMARK

Vølund Varmeteknik A/S
Industrivej Nord 7B, 7400 Herning
Tel: +45 97 17 20 33
info@volundvt.dk
volundvt.dk

GERMANY

NIBE Systemtechnik GmbH
Am Reiherpfahl 3, 29223 Celle
Tel: +49 (0)5141 75 46 -0
info@nibe.de
nibe.de

NORWAY

ABK-Qviller AS
Brobekkeveien 80, 0582 Oslo
Tel: (+47) 23 17 05 20
post@abkqviller.no
nibe.no

SWITZERLAND

NIBE Wärmetechnik c/o ait Schweiz AG
Industriepark, CH-6246 Altishofen
Tel. +41 (0)58 252 21 00
info@nibe.ch
nibe.ch

V zemích neuvedených v tomto seznamu se obraťte na společnost NIBE Sweden nebo navštivte stránky nibe.eu, kde získáte více informací.

NIBE Energy Systems
Hannabadsvägen 5
Box 14
SE-285 21 Markaryd
info@nibe.se
nibe.eu

IHB CS 2525-1 831878

Jedná se o publikaci společnosti NIBE Energy Systems. Všechny obrázky výrobků, fakta a údaje vycházejí z dostupných informací platných v době schválení publikace.

Společnost NIBE Energy Systems si vyhrazuje právo na jakékoliv faktické nebo tiskové chyby v této publikaci.

©2025 NIBE ENERGY SYSTEMS

