

Montuotojo vadovas

NIBE

Oro / vandens šilumos siurblys

NIBE S2125-14



IHB LT 2525-1
931051

TURINIO LENTELĖ

1	Svarbi informacija _____	4	8	Priežiūra _____	33
	Saugos informacija _____	4		Priežiūros veiksmai _____	33
	Simboliai _____	4	9	Iškilę nepatogumai _____	34
	Ženklinimas _____	4		Gedimų paieška ir šalinimas _____	34
	Serijos numeris _____	4		Įspėjamųjų signalų sąrašas _____	36
	Įrenginio tikrinimas _____	5	10	Priedai _____	39
	Sistemos sprendimai _____	5	11	Techniniai duomenys _____	40
2	Pristatymas ir tvarkymas _____	6		Matmenys _____	40
	Transportavimas _____	6		Garso slėgio lygiai _____	41
	Surinkimas _____	7		Techniniai duomenys _____	42
	Kondensacija _____	8		Energijos sąnaudų ženklinimas _____	45
	Pateiktos sudedamosios dalys _____	9		Elektros grandinės schema _____	48
	Skydų nuėmimas _____	10	INDEKSAS _____		52
	Automatinio dujų separatoriaus montavimas _____	11	Kontaktinė informacija _____		55
3	Šilumos siurblio konstrukcija _____	14			
	Bendroji dalis _____	14			
	Skirstomosios dėžutės _____	17			
4	Vamzdžių jungtys _____	19			
	Bendroji dalis _____	19			
	Simbolių paaiškinimas _____	19			
	Vamzdžio mova, šildymo terpės grandinė _____	20			
5	Elektros jungtys _____	21			
	Bendroji dalis _____	21			
	Prieiga prie elektros jungties _____	21			
	Jungtys _____	22			
6	Atidavimas eksploatuoti ir derinimo darbai _____	25			
	Paruošiamieji darbai _____	25			
	Užpildymas ir oro išleidimas _____	25			
	Pakartotinis derinimas šildymo terpės pusėje _____	25			
	Atidavimas eksploatuoti _____	25			
	Reguliavimas, įkrovos srautas _____	26			
	Tiekimo siurblys _____	26			
	Slėgio kritimas šildymo terpės pusėje _____	26			
7	Valdymas _____	27			
	Bendroji dalis _____	27			
	Pagrindinio įrenginio valdymas _____	27			
	Valdymo sąlygos _____	28			
	S2125 aktyvinimas _____	29			

Svarbi informacija

Saugos informacija

Šiame vadove aprašytos montavimo ir priežiūros procedūros, kurias atlieka specialistai.

Instrukcijų vadovas turi būti paliekamas klientui.

Naujausią gaminio dokumentacijos veriją rasite nibe.eu.



pastaba

Taip pat, prieš pradėdami montavimo darbus, perskaitykite pridedamą saugos vadovą.

Simboliai

Galinčių šiame vadove būti simbolių paaiškinimas.



pastaba

Šis simbolis žymi pavojų žmogui arba įrenginiui.



įspėjimas

Šis simbolis žymi svarbią informaciją apie tai, į ką turėtumėte atkreipti dėmesį įrengdami arba atlikdami savo įrenginių techninę priežiūrą.



REKOMENDACIJA

Šis simbolis žymi patarimus, kaip lengviau naudoti gaminį.

Ženklinimas

Galinčių būti ant gaminio etiketės (-čių) simbolių paaiškinimas.



Gaisro pavojus!



Pavojinga įtampa.



Skaitykite naudotojo vadovą.



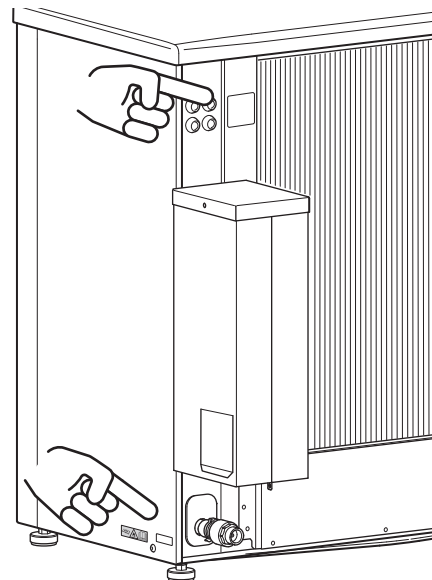
Skaitykite montuotojo vadovą.



Prieš pradėdami dirbti, atjunkite įtampą.

Serijos numeris

S2125 serijos numerį rasite ant galinio dangtelio ir apačioje, šone ant tipo plokštelės (PZ1).



įspėjimas

Kai kreipiatės dėl remonto arba konsultacijų, turite nurodyti gaminio (14 skaitmenų) serijos numerį.

Įrenginio tikrinimas

Pagal galiojančius reglamentus, prieš pradėdant eksploatuoti šildymo įrenginį, turi būti atlikta patikra, kaip jis įrengtas. Šią patikrą privalo atlikti atitinkamą kvalifikaciją turintis asmuo. Taip pat užpildykite naudotojo vadovo montavimo duomenų puslapio informaciją.

✓	Aprašas	Pastabos	Parašas	Data
	Šildymo terpė (19)			
	Sumontuotas automatinis dujų separatorius			
	Sistema praplauta			
	Iš sistemos išleistas oras			
	Dalelių filtras			
	Uždaromasis vožtuvas			
	Srauto įkrovos rinkinys			
	Elektra (21)			
	Namų valdos saugikliai			
	Apsauginis pertraukiklis			
	Įžeminimo grandinės pertraukiklis			
	Šildymo kabelio tipas / poveikis			
	Saugiklio galia, šildymo kabelis (F3)			
	Prijungtas ryšio kabelis			
	S2125 adresuotas (tik naudojant pakopinį jungimą)			
	Leidžiama vėsinti			
	Jungtys			
	Pagrindinė įtampa			
	Fazės įtampa			
	Kita			
	Kondensacijos vandens vamzdis			
	Kondensacinio vandens vamzdžio izoliacija, storis (nebent naudojama KVR 11)			



pastaba

Prieš paleisdami šilumos siurblių, patikrinkite jungtis, maitinimo tinklo įtampą ir fazės įtampą, kad nepažeistumėte šilumos siurblio elektroninės sistemos.

Sistemos sprendimai

Eikite į [CompatibilityAWHP](#) arba nuskaitykite toliau pateiktą QR kodą.



Tai suteikia informacijos apie galimus derinius su S2125. (Kai kurie produktai parduodami ne visose rinkose).

Pristatymas ir tvarkymas

Transportavimas

S2125 turi būti transportuojamas ir saugomas vertikaliai, sausoje vietoje.



pastaba

Pasirūpinkite, kad transportuojant šilumos siurblys neapvirstų.

Įsitinkite, kad S2125 nebuvo pažeistas gabenant.

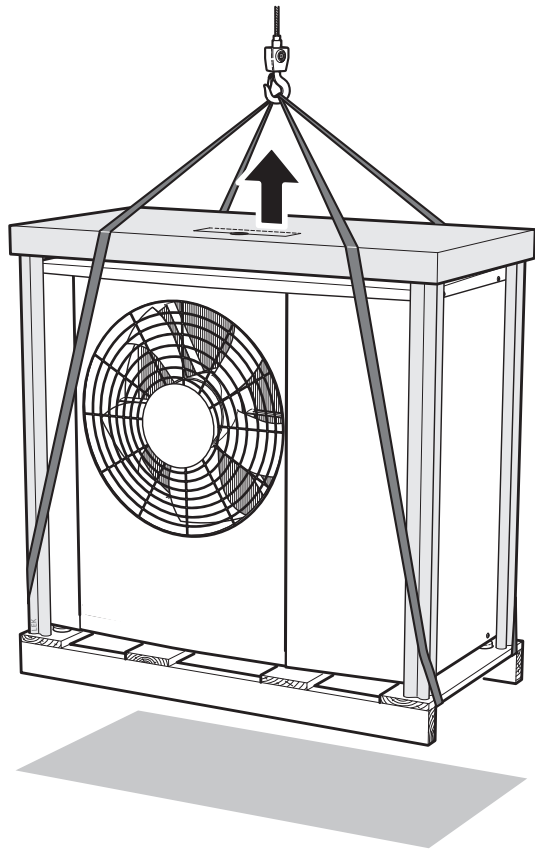
PERKĖLIMAS IŠ GATVĖS Į ĮRENGIMO VIETĄ

Jei pagrindas pakankamai tvirtas, šilumos siurblių į montavimo patalpą paprasčiausia nugabenti naudojant padėklų vežimėlį.



pastaba

Sunkio centras yra paslinktas į vieną šoną (žr. ženklus ant pakuotės).



Jei šilumos siurblių reikia gabenti per minkštą pagrindą, pvz., pievą, rekomenduojame naudoti sunkvežimį su kranu, kad įrenginį būtų galima perkelti į įrengimo vietą. Jei šilumos siurblys keliamas kranu, pakuotė turi būti nepažeista

Jei sunkvežimio su kranu negalima naudoti, šilumos siurblių galima transportuoti ant pailginto maišų vežimėlio. Šilumos siurblys turi būti paimamas už sunkiausios pusės, jam pakelti reikia dviejų žmonių.

PERKĖLIMAS NUO PADĖKLO Į GALUTINĘ PASTATYMO VIETĄ

Prieš keldami nuimkite pakuotę ir prie padėklo laikantį tvirtinimo diržą.

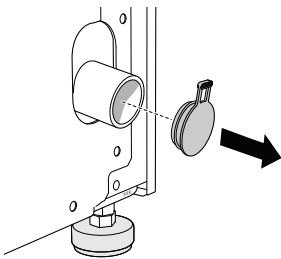
Apjuoskite kėlimo diržus aplink kiekvieną koją. Įrenginį nuo padėklo ant pagrindo rekomenduojama kelti keturiems asmenims, po vieną kiekvienam kėlimo diržui.

IŠMETIMAS

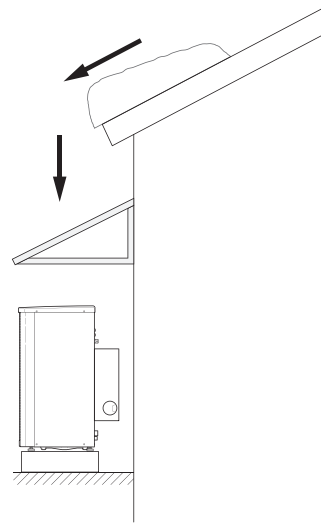
Išmetant šilumos siurblių reikia pašalinti atvirkštine tvarka. Tokiu atveju kelkite už pagrindo plokštės, o ne už padėklo!

Surinkimas

- Pastatykite šilumos siurbį tinkamoje vietoje lauke, kad išvengtumėte pavojaus, jog šaltnešis nutekėjimo atveju pateks pro ventilacijos angas, duris ar panašias angas. Taip pat niekaip kitaip neturi kelti pavojaus žmonėms ar turtui.
- Jei šilumos siurblys pastatytas tokioje vietoje, kur gali kauptis šaltnešio nuotėkis, pavyzdžiui, žemiau žemės lygio (įduboje arba žemoje įduboje), įrenginys turi atitikti tuos pačius reikalavimus, kurie taikomi dujoms aptikti ir inžinerinėms patalpoms vėdinti. Jei reikia, turi būti taikomi reikalavimai dėl užsiliepsnojimo šaltinių.
- S2125 pastatykite lauke ant tvirto lygaus pagrindo, galinčio atlaikyti jo svorį, pageidautina – ant betoninio pamato. Jei naudojamos betono plokštės, jos turi remtis į asfaltą arba čerpes.
- Nestatykite S2125 šalia garsui jautrių sienų, pavyzdžiui, šalia miegamojo.
- Taip pat įsitikinkite, kad pastatymo vieta nekels nepatogumų kaimynams.
- S2125 neturi būti įrengtas taip, kad lauko oras cirkuliuotų pakartotinai. Dėl recirkuliacijos sumažėja galia ir efektyvumas.
- Garintuvas turi būti apsaugotas nuo tiesioginio vėjo / , dėl kurio prasčiau veikia atitirpinimo funkcija. Padėkite S2125, apsaugotą nuo vėjo, / prieš garintuvą.
- Iš po S2125 esančios drenažo angos gali lašėti nedidelis kiekis vandens. Įsitikinkite, kad vanduo gali nubėgti, po juo pasirinkę tinkamą medžiagą S2125 (žr. skyrių „Kondensacija“).
- Jei gaminyje yra kondensato išleidimo jungties uždengimo kaištis (XL40), nuimkite jį.



Jei yra pavojus, kad nuo stogo nuslys sniego nuošliauža, būtina pastatyti apsauginį stogelį arba dangtį, kuris apsaugotų šilumos siurbį, vamzdžius ir laidus.



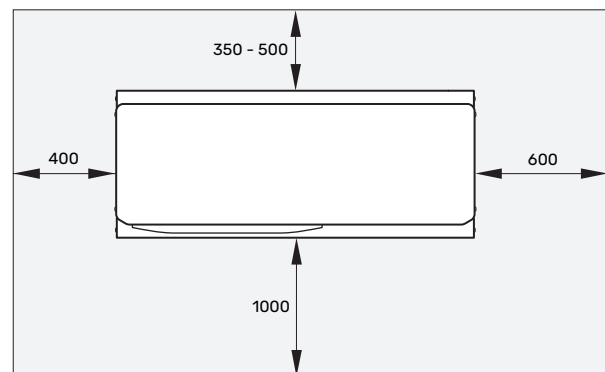
MONTAVIMUI REIKALINGAS PLOTAS

Palikite bent 350 mm laisvos vietos tarp S2125 ir namo sienos, tačiau vėjuotose vietose reikia palikti ne daugiau kaip 500 mm laisvos vietos.

Palikite 1 000 mm laisvos vietos gaminio priekyje ir 1 000 mm virš jo.

Dešinėje pusėje reikia palikti maždaug 600 mm laisvos vietos, kad būtų galima nuimti šoninį skydelį.

Apatinis garintuvo kraštas neturi būti žemiau nei vidutinio sniego gylio lygyje arba bent jau 300 mm virš žemės lygio. Pagrindo aukštis turi būti ne žemesnis nei 70 mm.



Kondensacija

Kondensato nutekėjimo indas surenka ir pašalina kondensato vandenį.



pastaba

Šilumos siurblio veikimui užtikrinti svarbu, kad kondensacijos vanduo būtų nuvedamas šalin ir kad kondensacijos vandens nuotėkio drenažo sistema nebūtų įrengta taip, kad galėtų padaryti žalos namui.

Vamzdis su šildymo kabeliu (KVR) kondensato vandens loveliui išleisti nepridedamas. Kad būtų užtikrinta funkcija, turi būti naudojamas KVR priedas.

- Kondensato vanduo (iki 50 l per 24 val.), kuris surenkamas lovelyje, turi būti nukreiptas vamzdžiu į tinkamą kanalizaciją, rekomenduojama naudoti trumpiausią atkarpą lauke.
- Vamzdžio dalis, kurią gali veikti šaltis, turi būti šildoma per šildymo kabelį, kad neužšaltų.
- Nutieskite vamzdį žemyn nuo šilumos siurblio.
- Kondensacijos vandens vamzdžio išvadas turi būti tokiaame gylyje, kokio nepasiekia šaltis.
- Įrenginiuose, kurių kondensacijos vandens vamzdyje gali vykti oro cirkuliacija, naudokite vandens gaudyklę.
- Izoliacija turi sandariai uždaryti kondensato vandens lovelio dugną.

KONDENSATO NUTEKĖJIMAS

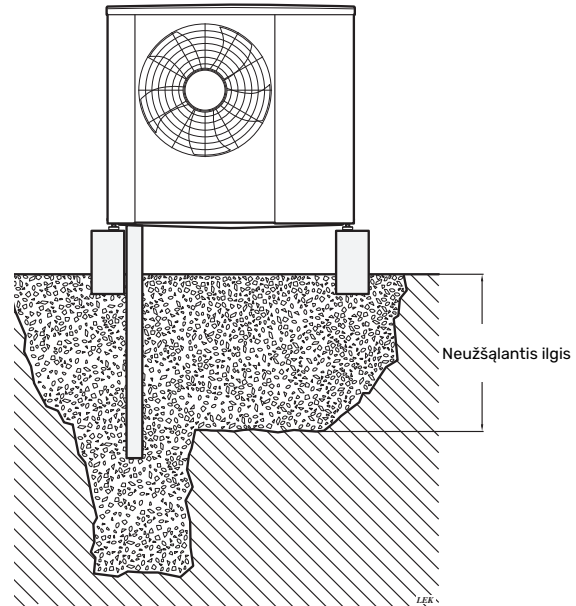


įspėjimas

Jei nenaudojama nė viena iš toliau nurodytų rekomenduojamų alternatyvų, turi būti užtikrintas tinkamas kondensato išleidimas.

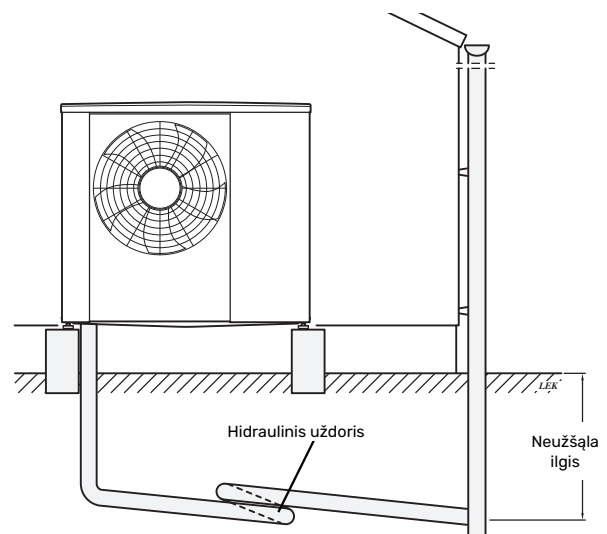
Akmens kesonas

Jei name yra rūšys, akmeninis kesonas turi būti įrengtas taip, kad kondensato vanduo neturėtų įtakos namui. Priešingu atveju akmeninį kesoną galima įrengti tiesiai prie šilumos siurblio.

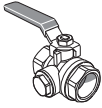


Drenažas latakais

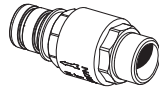
Vamzdį nuo šilumos siurblio veskite nuožulniai žemyn. Kondensato vamzdis turi turėti hidraulinį uždorį, kad vamzdyje necirkuliuotų oras.



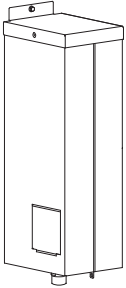
Pateiktos sudedamosios dalys



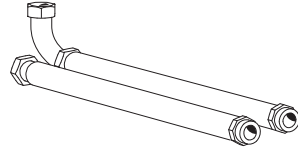
1 x rutulinis vožtuvas su filtru
(G1¼") (QZ2)



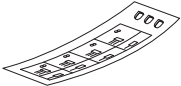
1 x atbulinis vožtuvas (RM1.2)



1 x automatinis dujų
separatorius (QZ3)



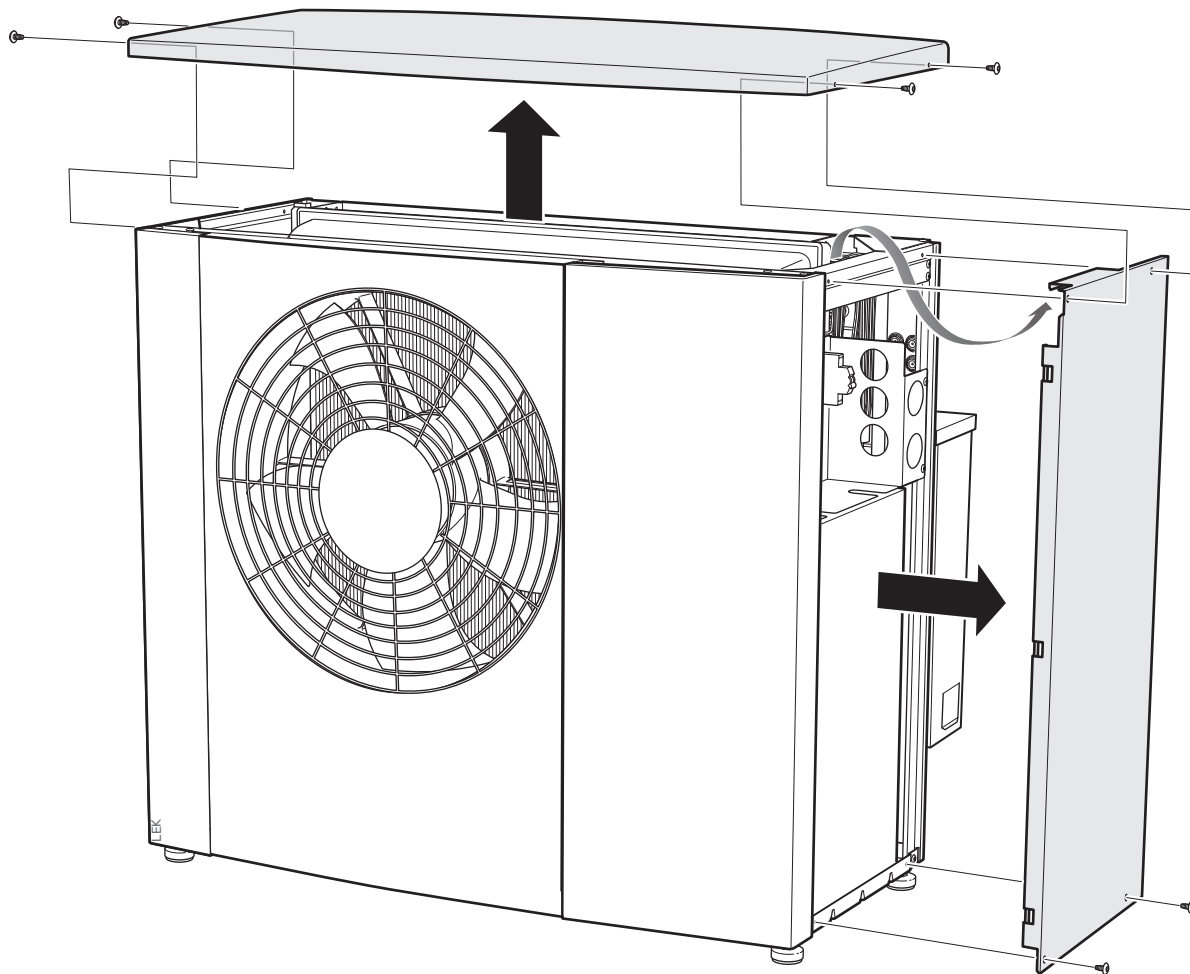
1 x žarna su linkiu (WN2)
1 x žarna (WN3)
(Matmenys, žarnos DN25,
G1¼")
4 x tarpikliai



2 x valdymo sistemos
išorinės valdymo įtampos
etiketės

Skydų nuėmimas

Atsukite varžtus, nuimkite viršutinę plokštę.



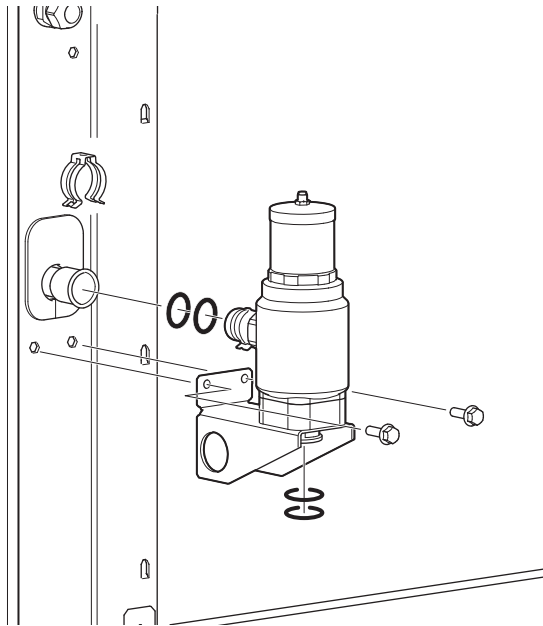
Automatinio dujų separatoriaus montavimas

Automatinis dujų separatorius ir apsauginis vožtuvas visada turi būti sumontuoti taip, kaip nurodyta toliau.

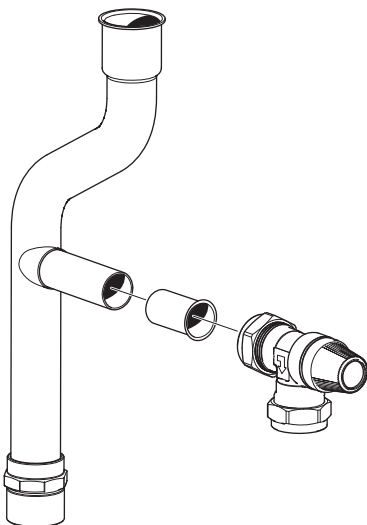
1. Patikrinkite, ar yra visi sandarinimo žiedai ir ar jie nepažeisti. Sutepkite juos muiluotu vandeniu ar panašiu būdu, kad būtų lengviau montuoti.

Įspauskite dujų separatorių. Pritvirtinkite spaustuką. Pasukite spaustuką, kad įsitikintumėte, jog jis tinkamai užsifiksuoja.

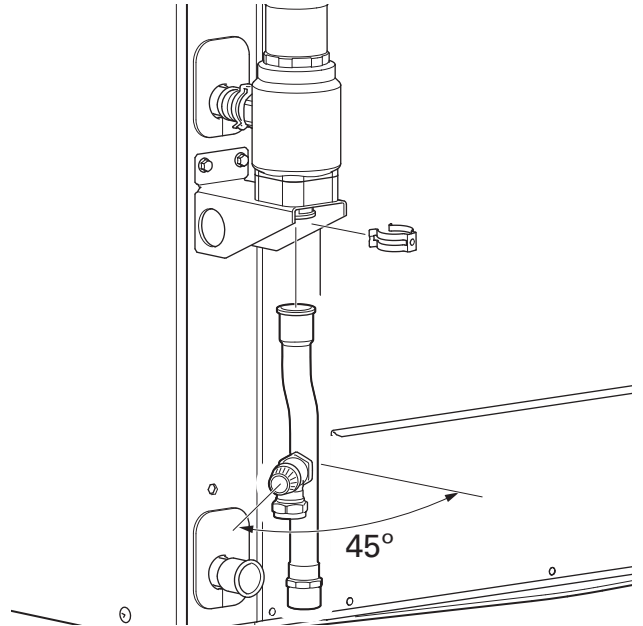
Uždėkite laikiklį lygiagrečiai su išoriniu kraštu. Pritvirtinkite laikiklį varžtu. Naudokite 10 mm dydžio veržliaraktį.



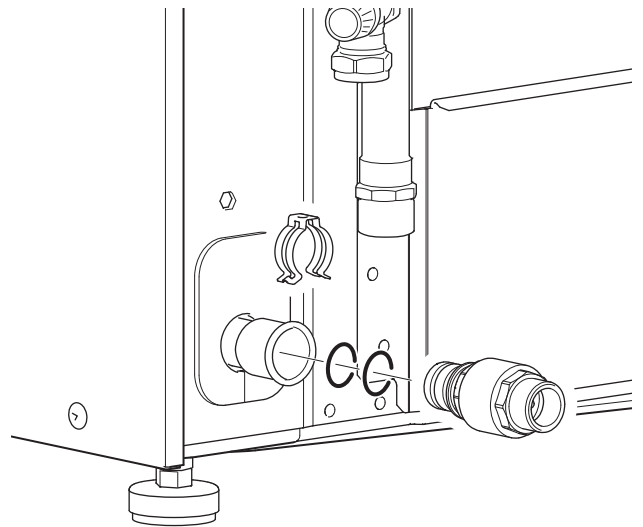
2. Surinkite apsauginio vožtuvo dalis. Įsitinkite, kad išleidimo angos rodyklė nukreipta žemyn.



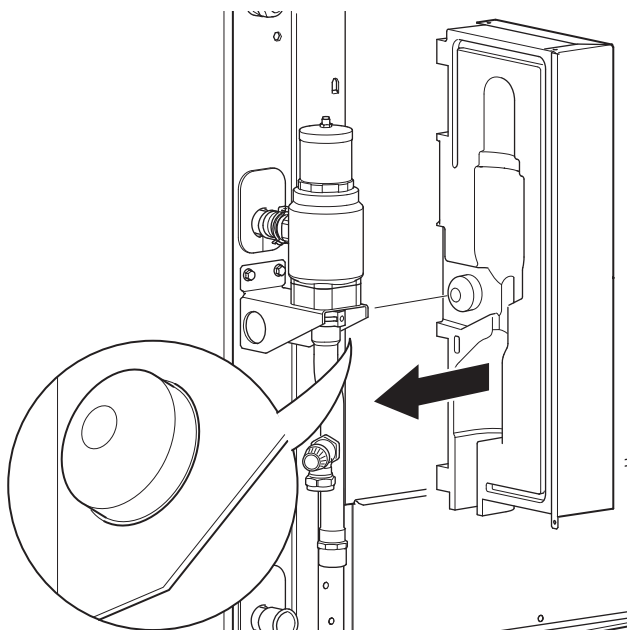
3. Tada sumontuokite apsauginį vožtuvą su susijusiais vamzdžiais. Apsauginis vožtuvas turi būti sumontuotas 45° kampu. Pritvirtinkite spaustuką. Pasukite spaustuką, kad įsitikintumėte, jog jis tinkamai užsifiksuoja.



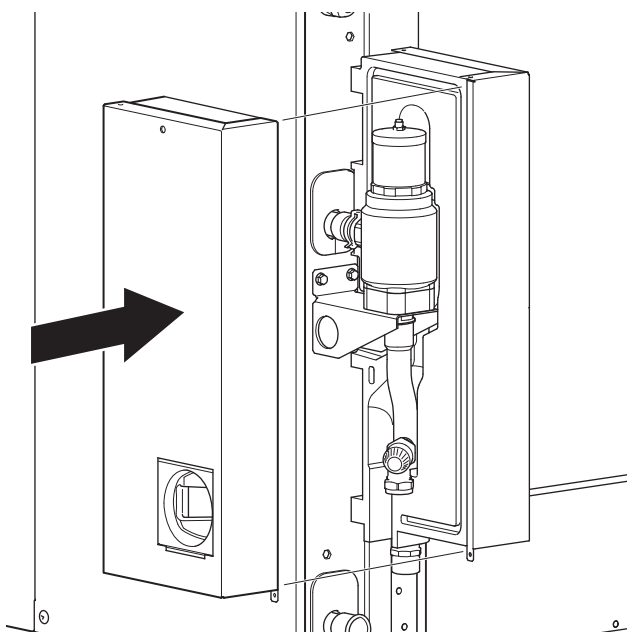
4. Sumontuokite atbulinį vožtuvą. Pritvirtinkite spaustuką. Pasukite spaustuką, kad įsitikintumėte, jog jis tinkamai užsifiksuoja.



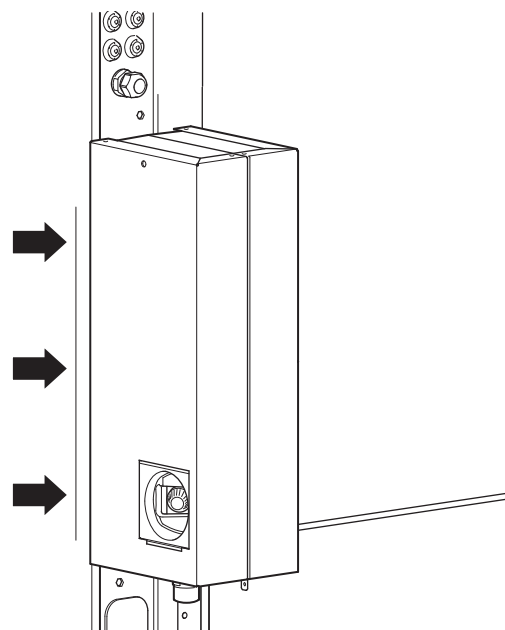
5. Įstatykite dešinę metalinės dėžutės pusę. Izoliacijos auselė turi įsistatyti į apvalią angą laikiklyje.



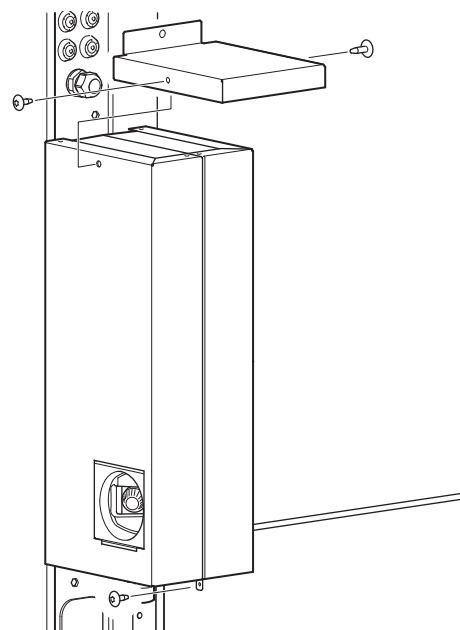
6. Lygiai taip pat pritvirtinkite kairę pusę.



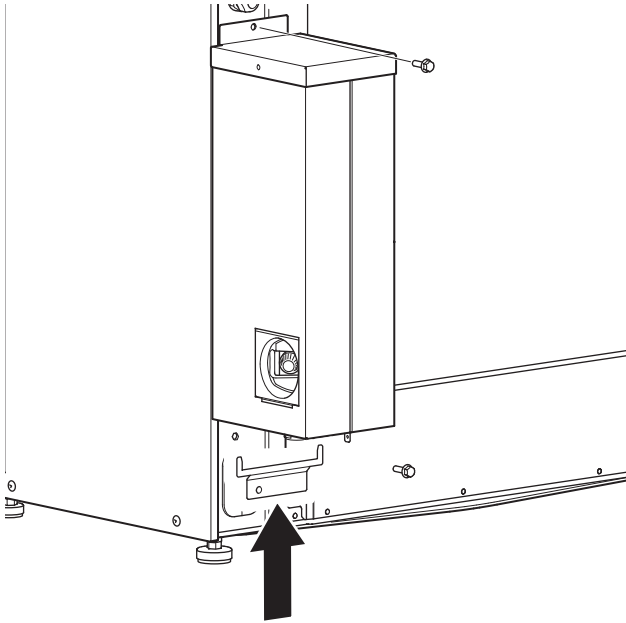
7. Patikrinkite, ar abi dujų separatoriaus pusės tinkamai įstatytos ir lygiagrečios su šilumos siurblio kraštu.



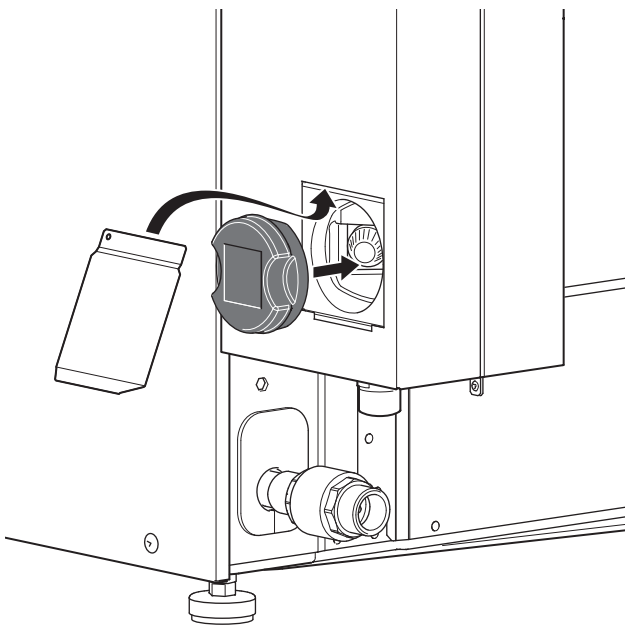
8. Uždėkite dangtelį. Pritvirtinkite trimis varžtais. Du varžtai dangtelyje, dešinėje ir kairėje pusėje, ir vienas varžtas apačioje.




9. Pritvirtinkite dujų separatorių prie šilumos siurblio dviem varžtais – vienu viršuje, kitu apačioje.

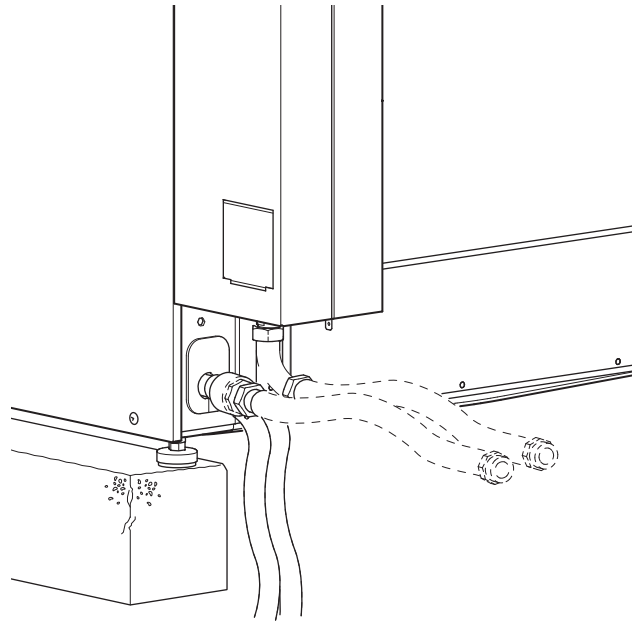


10. Uždėkite dangtelį, paslepiantį apsauginį vožtuvą.

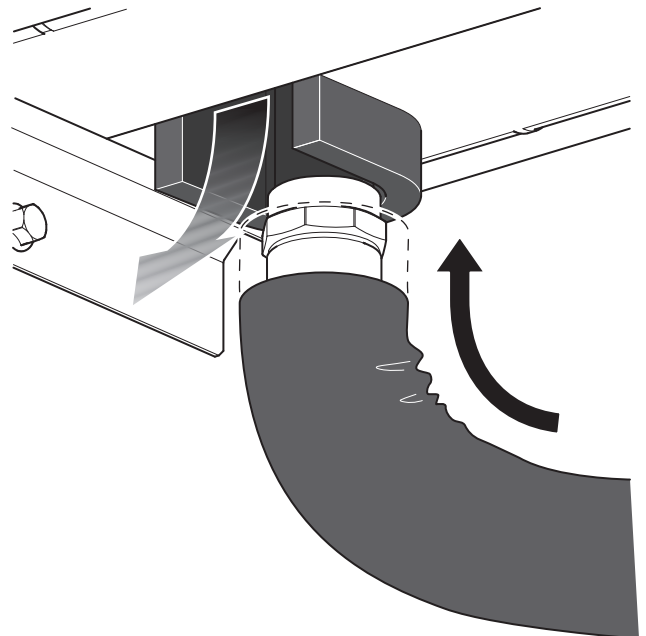


11. Įsukite žarnas. Žarnos gali būti montuojamos kampu tiesiai atgal arba žemyn, priklausomai nuo to, ant kurios vamzdžio jungties sumontuotas 90° linkis. Žarnas montuokite šiek tiek sulenkdami, kad jos sugertų vibraciją, kuri kitu atveju pasklis per visą pastatą.

 **pastaba**
Nepamirškite plokščiųjų tarpiklių.

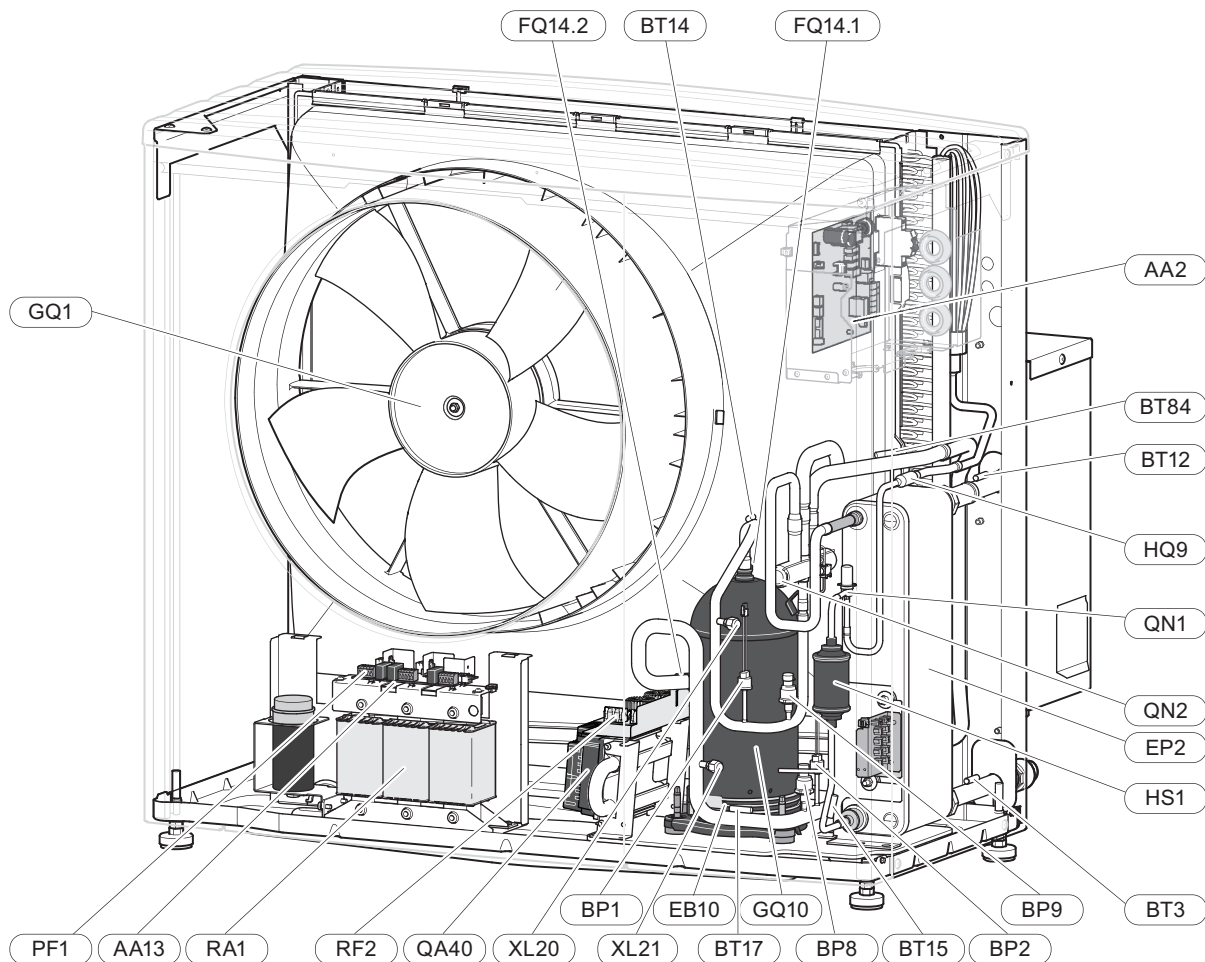


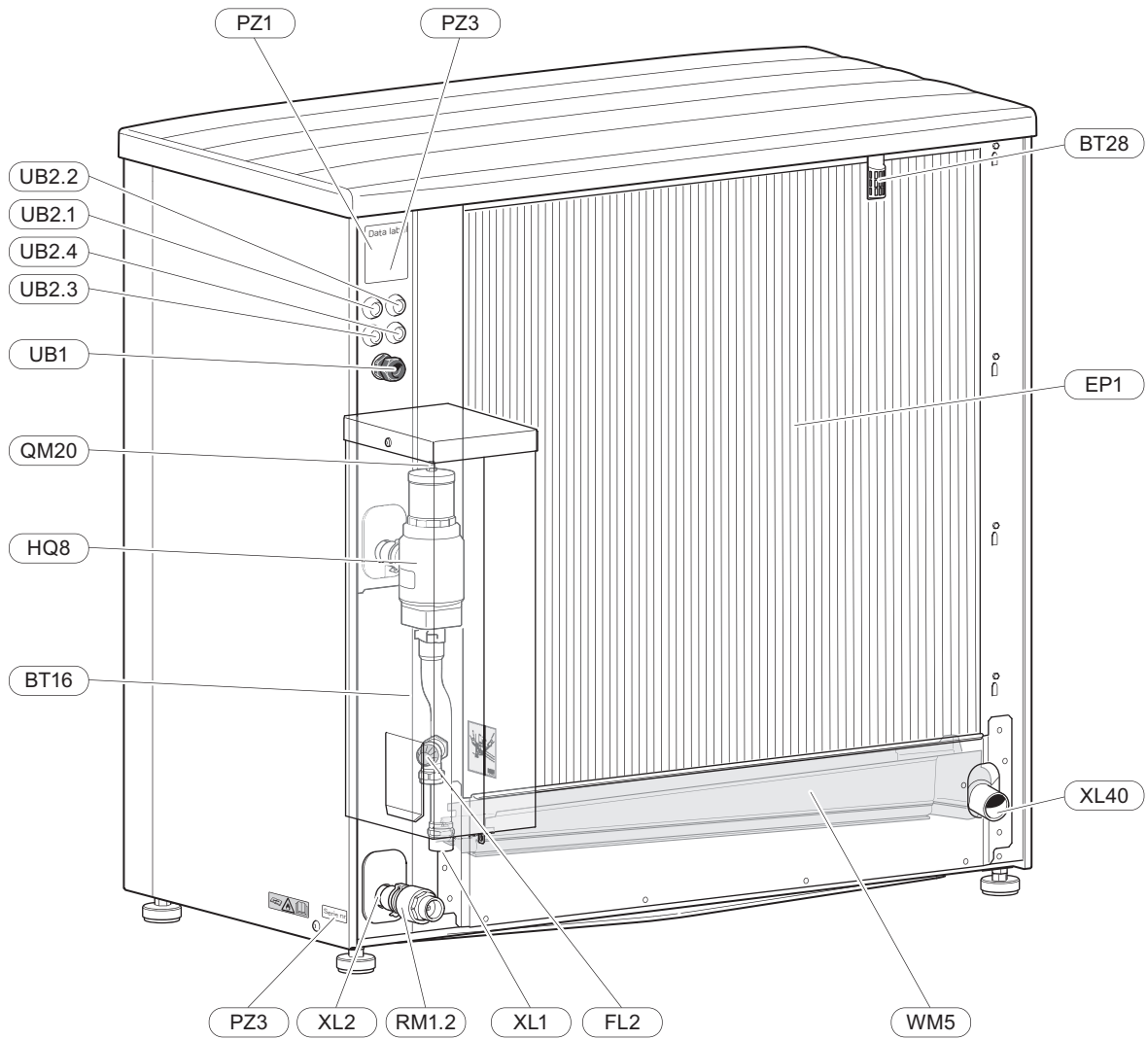
12. Patikrinkite, ar ventiliacijos anga neuždengta vamzdžio izoliacija. Vamzdžio izoliacija turi tęstis iki movos ir neturi uždengti angos.



Šilumos siurblio konstrukcija

Bendroji dalis





VAMZDŽIŲ JUNGTYS

XL1	Šildymo terpės jungtis, tiekimas (iš S2125)
XL2	Šildymo terpės jungtis, grįžimas (į S2125)
XL20	Aukšto slėgio jungtis servisui
XL21	žemo slėgio jungtis servisui
XL40	Kondensato vandens išleidimo jungtis

KITA

PZ1	Vardinių duomenų lentelė
PZ3	Lentelė su serijos numeriu
UB1	Kabelio sandariklis, maitinimo tiekimas
UB2	Kabelio žiedelis, ryšys

Pavadinimai pagal standartą EN 81346-2.

ŠILDYMO, VENTILIACIJOS IR ORO KONDICIONAVIMO SISTEMŲ SUDEDAMOSIOS DALYS

FL2	Apsauginis vožtuvas, klimato sistema
HQ8	Automatinis dujų separatorius ¹
RM1.2	Atbulinis vožtuvas ¹
QM20	Oro išleidimo vožtuvas, šildymo terpė
WM5	Kondensato vandens lovelis

¹ Pridedamas (gamykloje nesumontuotas).

JUTIKLIAI IR KT.

BP1	Aukšto slėgio presostatas
BP2	žemo slėgio presostatas
BP8	Žemo slėgio siųstuvas
BP9	Aukšto slėgio jutiklis
BT3	Grįžtamojo srauto linijos jutiklis
BT12	Kondensatoriaus jutiklis; tiekimo linija
BT14	Karštų dujų jutiklis
BT15	Skysčių linijos jutiklis
BT16	Garintuvo jutiklis
BT17	Įsiurbiamų dujų jutiklis
BT28	Aplinkos temperatūros jutiklis
BT84	Įsiurbiamos dujų jutiklis, garintuvas

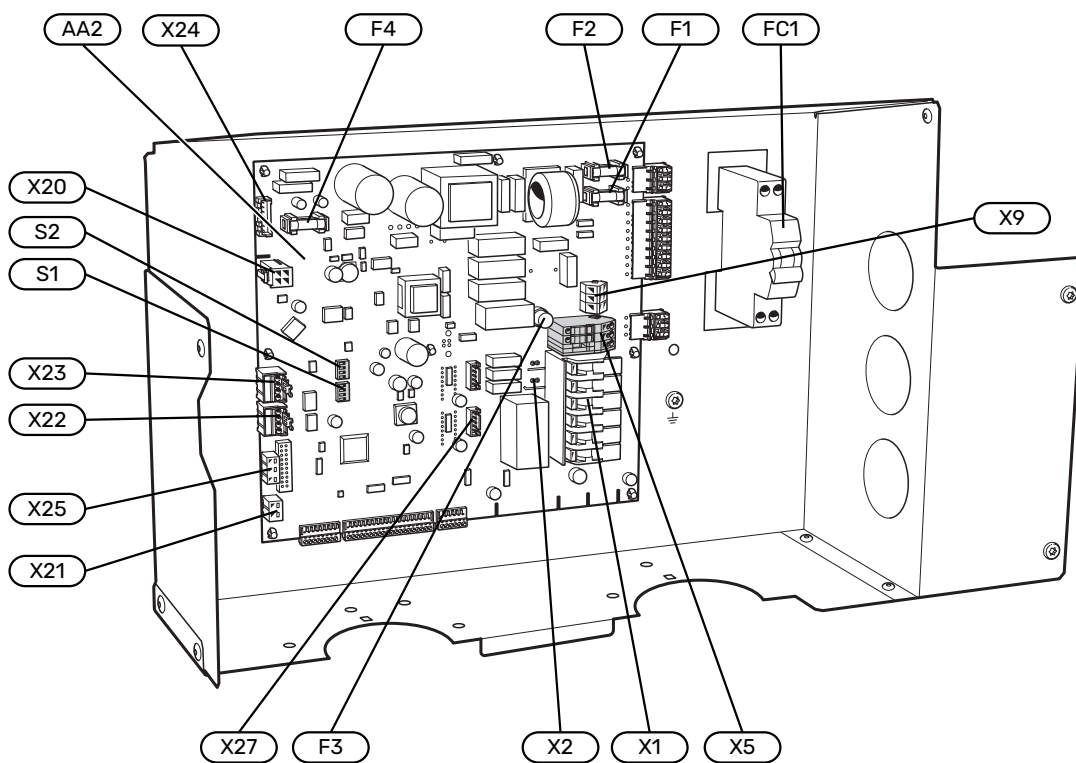
ELEKTROS SISTEMOS DALYS

AA2	Bazinė plokštė
AA13	„Triac“ plokštė
EB10	Kompresoriaus šildytuvas
FQ14.1	Temperatūros ribotuvas (ištekėjimas), kompresorius
FQ14.2	Temperatūros ribotuvas (įsiurbiamos dujos), kompresorius
GQ1	Ventiliatorius
PF1	Signalinė lemputė (LED)
QA40	Inverterio modulis
RA1	Harmonikų filtras (3x400 V)
RF2	EMC filtras (3x400 V)

KOMPRESORIAUS SISTEMOS SUDEDAMOSIOS DALYS

EP1	Garintuvas
EP2	Kondensatorius
GQ10	Kompresorius
HQ9	Dalelių filtras
HS1	Sausinimo filtras
QN1	Išsiplėtimo vožtuvas
QN2	Keturkryptis vožtuvas

Skirstomosios dėžutės



ELEKTROS SISTEMOS DALYS

AA2	Bazinė plokštė
	X1 Gnybtų blokas, maitinimas
	X2 Gnybtų blokas, kompresoriaus maitinimas
	X5 Gnybtų blokas, išorinė valdymo įtampa
	X9 Gnybtų blokas, prijungimas KVR
	X20 Gnybtų blokas, inverteris
	X21 Gnybtų blokas, kompresoriaus blokavimas, tarifas
	X22 Gnybtų blokas, ryšiai
	X23 Gnybtų blokas, ryšiai
	X24 Gnybtų blokas, ventiliatorius
	X25 Gnybtų blokas, srauto matuoklis BF1
	X27 Gnybtų blokas, išsiplėtimo vožtuvas QN1
F1	Saugiklis, veikiantis 230 V~, 4 A
F2	Saugiklis, veikiantis 230 V~, 4 A
F3	Išorinio šildymo kabelio saugiklis, KVR, 250 mA
F4	Saugiklis, ventiliatorius, 4 A
FC1	Miniatiūrinis grandinės pertraukiklis (pakeistas automatine apsauga (FB1) montuojant priedą KVR.)
S1	DIP jungiklis, adresinis, esant keliems šilumos siurbliams
S2	DIP jungiklis, įvairios parinktys

Vamzdžių jungtys

Bendroji dalis

Vamzdyną būtina montuoti pagal galiojančius normatyvus ir reglamentus.

S2125 nėra įtaisytų uždaramųjų vožtuvų šildymo terpės pusėje, todėl juos reikia sumontuoti, kad vėliau būtų lengviau atlikti priežiūros darbus.

MINIMALUS SISTEMOS SRAUTAS ATITIRPINIMUI



pastaba

Nepakankamo dydžio klimato sistema gali pažeisti produktą ir sukelti gedimų.

Vamzdžio matmenys klimato sistemoje (-ose) neturėtų būti mažesni už rekomenduojamą vamzdžio skersmenį. Tačiau, kiekvienos klimato sistemos matmenys turi būti nustatomi atskirai, kad būtų užtikrintas rekomenduojamas sistemos srautas.

Įrenginio matmenys turi būti tokie, kad būtų užtikrintas bent minimalus atitirpinimo srautas esant 100 proc. cirkuliacinio siurblio srautui.

Oro / vandens šilumos siurblys	Minimalus srautas atitirpinimo metu 100 % cirkuliacinio siurblio srauto (l/s)	Minimalus rekomenduojamas vamzdžio matmuo (DN)	Minimalus rekomenduojamas vamzdžio matmuo (mm)
S2125-14	0,38	25	28

VANDENS TŪRIS

Norint išvengti trumpo eksploataavimo laiko ir įjungti atitirpinimą, reikalingas tam tikras vandens kiekis. Kad S2125 optimaliai veiktų, rekomenduojama naudoti minimalų vandens kiekį, žr. lentelę. Šildymo ir vėsinimo sistemoms taikomas kiekis skiriasi.

Oro / vandens šilumos siurblys	Vandens kiekis (l)
S2125-14	160

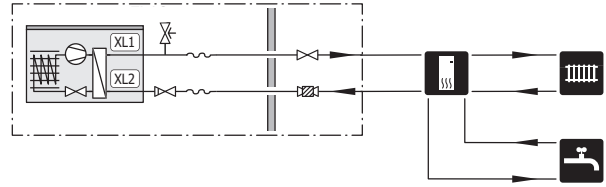


pastaba

Prieš prijungiant šilumos siurblių, būtina praplauti vamzdyną, kad nešvarumai nesugadintų sudedamųjų dalių.

SISTEMOS SCHEMA

Veikimo principas naudojant vidaus modulį, karštą vandenį ir klimato sistemą.



XL1 Šildymo terpės jungtis, tiekimas (iš S2125)

XL2 Šildymo terpės jungtis, grįžimas (į S2125)

Simbolių paaiškinimas

Simbolis	Reikšmė
	Uždaromasis vožtuvas
	Cirkuliacinis siurblys
	Išsiplėtimo indas
	Filtro rutulys
	Manometras
	Apsauginis vožtuvas
	Perjungimo vožtuvas arba pamaišymo vožtuvas
	Vidinis modulis
	Valdymo modulis
	Buitinis karštas vanduo
	Lauko modulis
	Vandens šildytuvas
	Šildymo sistema

Vamzdžio mova, šildymo terpės grandinė



Įspėjimas

Yra skirtumas tarp prijungimo prie valdymo modulio ir prijungimo prie vidaus modulio. Žr. vidaus modulio / valdymo modulio montuotojo vadovą.

Montuokite šia tvarka:

- išsiplėtimo indas
- manometras
- apsauginiai vožtuvai
- tiekimo siurblys
- uždaromasis vožtuvas

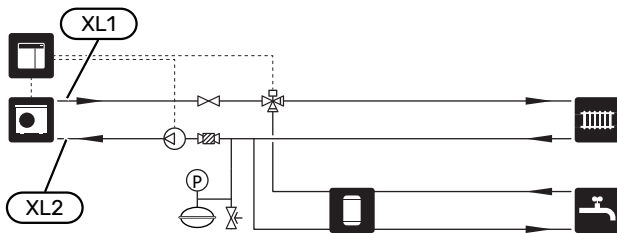
Kad vėliau būtų lengviau atlikti techninę priežiūrą.

- uždaras rutulinis vožtuvas su filtru (QZ2)

Sumontuotas priešais siurblio jungtį „šildymo terpės grąžinamoji linija“ (XL2) (apatinę jungtį).

- perjungimo vožtuvas.

Jungiant prie valdymo modulio ir jei sistema gali veikti kartu su klimato sistema ir karšto vandens šildytuvu.

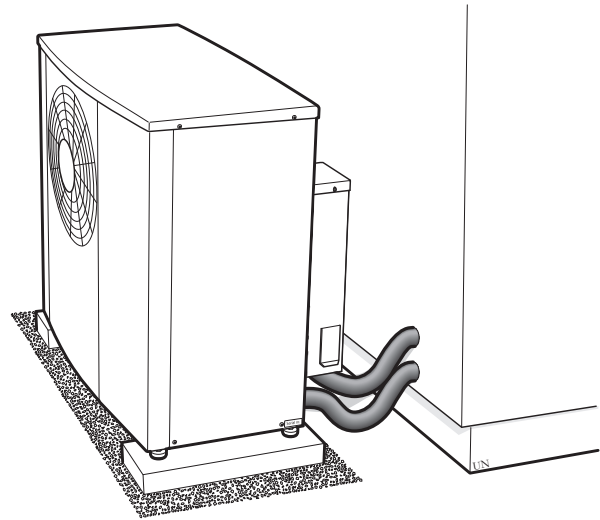


Paveikslėlyje parodytas prijungimas prie valdymo modulio.

VAMZDŽIŲ JUNGČIŲ LANKŠČIOJI ŽARNA

Pateiktos lankščiosios žarnos veikia kaip vibracijos slopintuvai. Lankstieji vamzdžiai montuojami sudarant alkūnę, todėl jie slopina vibraciją.

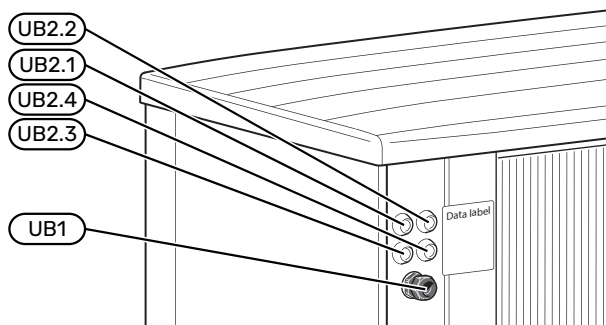
Visus lauke esančius vamzdžius reikia izoliuoti mažiausiai 19 mm storio vamzdžių izoliacija.



Elektros jungtys

Bendroji dalis

- Elektros sistemos įrengimo darbai turi būti atliekami pagal vietines taisykles.
- Prieš atlikdami namo laidų izoliacijos bandymus, atjunkite oras-vanduo šilumos siurblio įrenginį.
- Jei naudojamas miniatiūrinis grandinės pertraukiklis, jo įjungianti charakteristika turi būti ne žemesnė nei „C“.
- Saugiklio galingumą žr. skyriuje „Techninės specifikacijos“.
- S2125 turi turėti sumontuotą liekamosios srovės įtaisą. Jeigu objekte yra įrengtas liekamosios srovės įtaisas, S2125 turi turėti atskirą.
- RCD vardinė atjungimo srovė turi būti ne stipresnė nei 30 mA.
- S2125 turi būti sumontuotas per izoliatoriaus jungiklį. Kabelių skerspjūviai turi būti parinkti pagal naudojamo saugiklio dydį.
- Ryšiui naudokite ekranuotąjį kabelį.
- Siekiant apsaugoti nuo trukdžių, ryšio kabeliai, jungiantys su išorinėmis jungtimis, negali būti tiesiami prie aukštosios įtampos kabelių.
- Prijunkite tiekimo siurblį prie valdymo modulio. Valdymo modulio montuotojo vadove išsiaiškinkite, kur prijungti tiekimo siurblį.
- Tiesiant S2125 kabelį, reikia naudoti kabelio žiedelius (UB1 ir UB2).



pastaba

Elektros instaliacijos ir elektros sistemos priežiūros darbai turi būti atliekami prižiūrint kvalifikuotam elektrikui. Prieš atlikdami techninę priežiūrą, išjunkite maitinimą grandinės pertraukikliu.



pastaba

Prieš paleisdami gaminį, patikrinkite jungtis, maitinimo tinklo įtampą ir fazės įtampą, kad nepažeistumėte šilumos siurblio elektroninės sistemos.



pastaba

Prijungimo metu reikia atsižvelgti į tiesioginę išorinę kontrolę.



pastaba

Jeigu pažeidžiamas elektros maitinimo kabelis, jį pakeisti gali tiksliai NIBE, priežiūros darbus atliekantis jos atstovas ar kitas įgaliotas asmuo, idant būtų išvengta pavojaus ir žalos.



pastaba

Pirmiausia užpildykite sistemą vandeniu ir tik tada ją paleiskite. Priešingu atveju sistemos komponentai gali būti sugadinti.

Prieiga prie elektros jungties

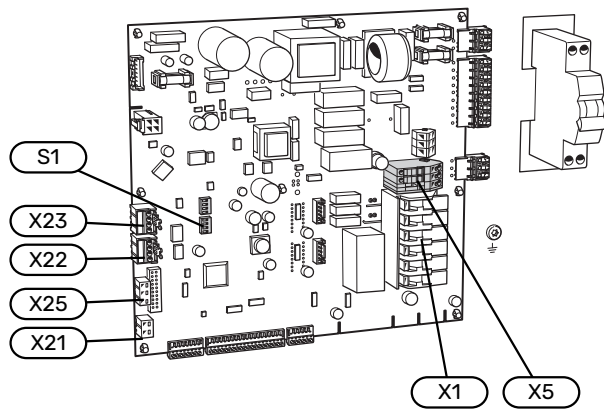
Žr. skyrių „Skydų nuėmimas“.

Jungtys

GNYBTŲ BLOKAI

Spausdintinėje plokštėje naudojami toliau nurodyti gnybtų blokai (AA2).

S2125-14

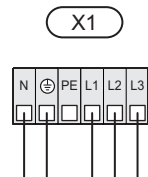


ELEKTROS MAITINIMO JUNGTIS

Maitinimo įtampa

Pridėtas tiekiamos elektros kabelis (1,8 m ilgio) jungiamas prie gnybtų bloko X1.

3x400 V



Montuodami sumontuokite srieginę jungtį (UB1) šilumos siurblio gale. Srieginės jungties dalis, kuri įtempia kabelį, turi būti priveržta didesniu nei 3,5 Nm sukimo momentu.

Valdymo sistemos įtampa iš išorinio šaltinio

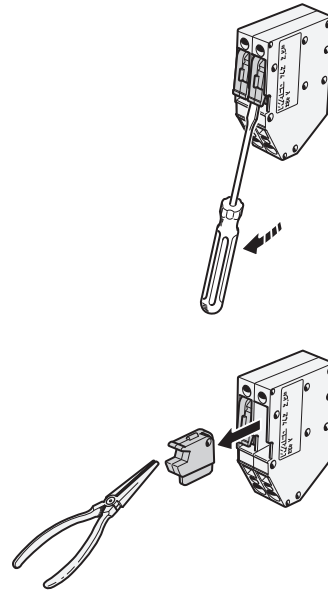
Jei valdymo sistema turi būti maitinama atskirai nuo kitų S2125 komponentų (pvz., dėl valdymo atsižvelgiant į energijos tiekimo tarifus), reikia prijungti atskirą veikimo laidą.



pastaba

Techninės priežiūros metu visos maitinimo grandinės turi būti atjungtos.

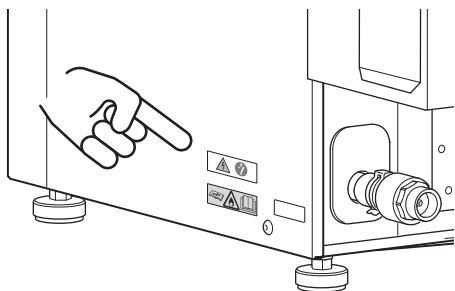
1. Nuimkite tiltelius nuo gnybtų bloko AA2-X5.



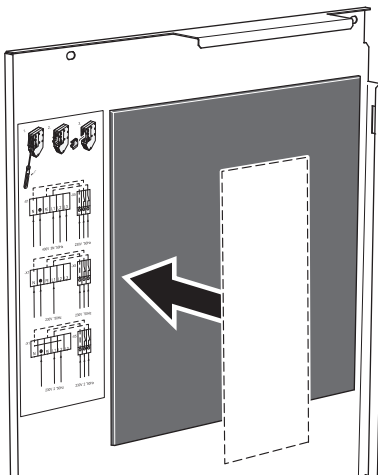
2. Prijunkite valdymo įtampą (230V ~ 50Hz) prie X5:N, X5:L ir X5:PE.

Pridedamos etiketės

Maža etiketė klijuojama šoninio skydelio išorėje.



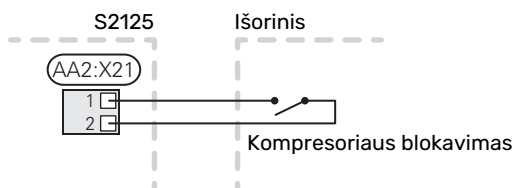
Didelė etiketė klijuojama šoninės plokštės vidinėje pusėje, šalia izoliacijos.



Tarifo kontrolė

Jei į kompresorių tam tikrą laiką netiekama įtampa, „Tarifo blokas“ reikia pasirinkti tuo pačiu metu per pasirenkamus įvadus vidaus modulyje, / valdymo modulyje arba išorinis kontaktas turi būti prijungtas prie oro / vandens šilumos siurblio.

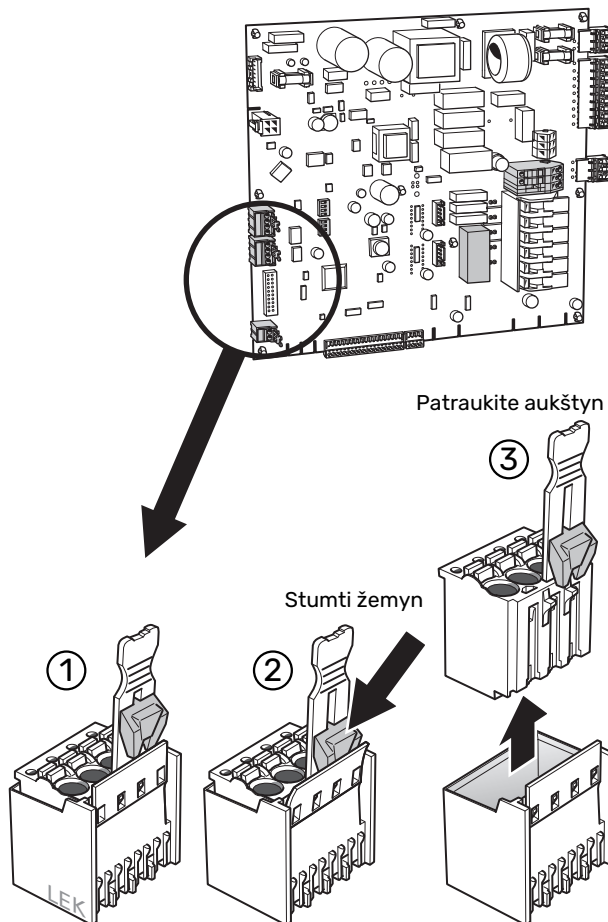
Uždaromasis kontaktas prijungiamas prie AA2-X21:1 ir X21:2.



RYŠYS

Atjunkite S2125 jungtis

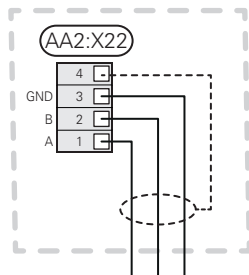
Prijungdami ryšį prie vidaus modulyje / valdymo modulyje, pašalinkite S2125 jungtis (X22, X23).



Ryšio kabelio tiesimas

1. Nukreipkite ryšio kabelį per „kabelio žiedelis, ryšys“ (UB2) S2125 gale.
2. Prijunkite ryšio kabelį prie ryšio gnybtų bloko (AA2-X22:1-3), esančio S2125.
3. Prijunkite kabelio ekraną prie ryšio gnybtų bloko (AA2-X22:4), esančio S2125.

S2125



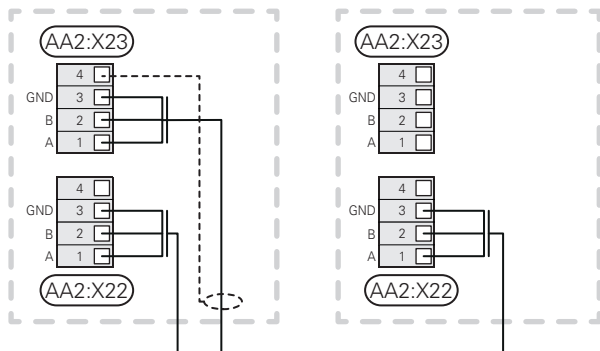
Norėdami prijungti prie vidaus / valdymo modulio:

Žr. vidaus modulio / valdymo modulio montuotojo vadovą.

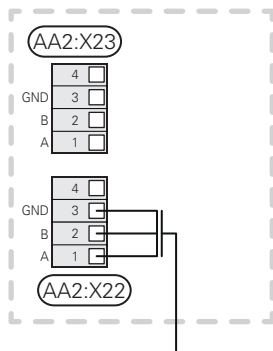
Jungimas pakopomis

1. Prijunkite gnybtų bloką (AA2-X23:1-3 prie kito šilumos siurblio gnybtų bloko (AA2-X22:1-3) esant kaskadui.
2. Prijunkite kabelio ekraną prie (AA2-X23:4) kiekviename S2125.

S2125



S2125



DIP JUNGIKLIS

S2125 yra įrengtas DIP jungiklis (S1), kurį galima rasti ant spausdintinės plokštės (AA2).



pastaba

DIP jungiklio padėtį keiskite tik tada, kai į S2125 netiekiamas maitinimas.

Jungimas pakopomis

Sistemos, kuriuose naudojama keletas lauko įrenginių, kiekvienam lauko blokui turi būti priskirtas unikalus adresas, nustatomas DIP jungikliu.

Lauko modulis	Padėtis (1 / 2 / 3)	Adresas (ryšys)	Standartinis nustatymas
1 (EB101)	off / off / off	01	OFF
2 (EB102)	on / off / off	02	OFF
3 (EB103)	off / on / off	03	OFF
4 (EB104)	on / on / off	04	OFF
5 (EB105)	off / off / on	05	OFF
6 (EB106)	on / off / on	06	OFF
7 (EB107)	off / on / on	07	OFF
8 (EB108)	on / on / on	08	OFF

Vėsinimas

S2125 gali tiekti aušinimą su aušinimo tiekimu iki +7 °C.

Norint įjungti vėsinimą, turi būti nustatytas DIP jungiklis.

Veikimas	Padėtis (4)	Standartinis nustatymas
Leidžiama vėsinti	ON	OFF

Atidavimas eksploatuoti ir derinimo darbai

Paruošiamieji darbai



Įspėjimas

Patikrinkite miniatiūrinį grandinės pertraukiklį (FC1). Transportuojant įrenginį jis galėjo suveikti.

KOMPRESORIAUS ŠILDYTUVAS

S2125 yra sumontuoti kompresoriaus šildytuvai, kurie pašildo kompresorių prieš paleidžiant ir tada, kai kompresorius šaltas.

Kompresoriaus šildytuvas (EB10) įsijungia, kai šilumos siurblys yra prijungtas prie maitinimo įtampos. Prieš paleidžiant pirmą kartą, kompresorių reikia pašildyti. Nuo tada, kai prijungiamas vidaus / valdymo modulis ir atsiranda šildymo poreikis, gali praeiti šiek tiek laiko, kol kompresorius pasieks leistiną paleidimo reikšmę.

Užpildymas ir oro išleidimas

Pripildykite šildymo sistemą iki reikiamo slėgio.

Šilumos siurblys automatiškai išleidžiamas padedant oro dujų separatoriui (HQ8). Dujų separatorius užsidaro automatiškai, kai vožtuvo korpusas nuorinamas ir pripildomas skysčio.

Pakartotinis derinimas šildymo terpės pusėje

Iš pradžių oras išsiskiria iš karšto vandens, todėl gali prireikti orą išleisti. Jei šilumos siurblyje, tiekimo siurblyje arba radiatoriuose girdėti burbuliavimas, iš visos sistemos reikia dar kartą išleisti orą. Kai sistema yra stabili (slėgis tinkamas, visas oras pašalintas), galima taip, kaip reikia, nustatyti automatinę šildymo sistemą.

Atidavimas eksploatuoti



pastaba

Nepaleiskite S2125, jei manote, kad vanduo sistemoje gali būti užšalęs.

1. Patikrinkite, ar prijungtas ryšio kabelis tarp išorinio įrenginio ir vidinio modulio / valdymo modulio.
2. Jei reikalingas vėsinimas naudojant S2125, DIP jungiklio S1 padėtį 4 reikia pakeisti pagal aprašymą skyriuje „Vėsinimas“.
3. Įjunkite S2125 ir vidinio / valdymo modulio maitinimą.
4. Patikrinkite, ar miniatiūrinis grandinės pertraukiklis (FC1) yra nustatytas į įjungimo padėtį.
5. Vėl uždėkite nuimtas plokštes ir dangtį.
6. Įjungus maitinimo tiekimą į S2125 ir esant kompresoriaus poreikiui iš vidaus / valdymo modulio, kompresorius įsijungia, prieš tai išilęs.
7. Sureguliuokite tiekimo srautą pagal dydį. Taip pat žr. skyrių „Reguliavimas, įkrovos srautas“.
8. Vykdykite vidaus / valdymo modulio ekrane rodomus paleidimo vadovo nurodymus.
9. Užpildykite „Įrenginio tikrinimas“ skiltyje „Svarbi informacija“.

Prijungimo metu reikia atsižvelgti į tiesioginę išorinę kontrolę.

Reguliavimas, įkrovos srautas

Kad šilumos siurblys tinkamai veiktų ištikus metus, reikia tinkamai sureguliuoti tiekimo srautą.

Jei valdymo moduliui naudojamas NIBE vidaus modulis arba priedu valdomas tiekimo siurblys, valdiklis bando palaikyti optimalų šilumos siurblio srautą.

Gali reikėti pareguliuoti, ypač pildant atskirą vandens šildytuvą. Todėl rekomenduojama turėti galimybę reguliuoti srautą per vandens šildytuvą naudojant balansinį vožtuvą.

1. Jei trūksta karšto vandens ir tiekiant karštą vandenį rodomas informacinis pranešimas „Aukšta ištekancio kondens.“, rekomenduojama padidinti srautą
2. Jei trūksta karšto vandens ir tiekiant karštą vandenį rodomas informacinis pranešimas „Aukšta įtekančio kondens.“, rekomenduojama sumažinti srautą

Tiekimo siurblys

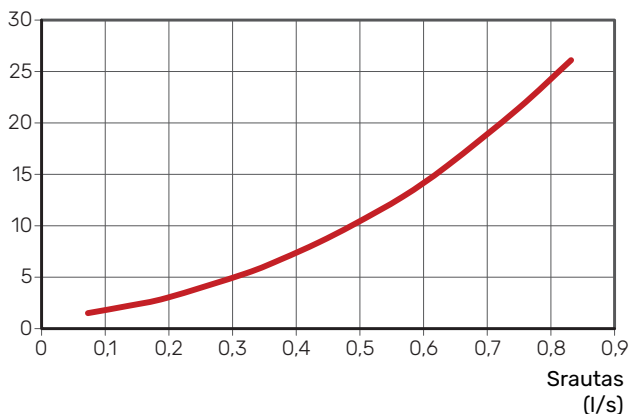
Tiekimo siurblys (neįtrauktas į gaminį) maitinamas ir valdomas iš patalpų modulio / valdymo modulio. Jame integruota apsaugos nuo užšalimo funkcija, todėl negalima jo išjungti, jei kyla užšalimo pavojus.

Kai lauko temperatūra žemesnė nei +2 °C, tiekimo siurblys dirba reguliariai, kad vanduo neužšaltų tiekimo grandinėje. Be to, ši funkcija apsaugo nuo per aukštos temperatūros tiekimo grandinėje.

Slėgio kritimas šildymo terpės pusėje

Diagramoje parodytas slėgio kritimas šildymo terpės pusėje, įskaitant dujų separatorių.

Slėgio kritimas
(kPa)



Valdymas

Bendroji dalis

S2125 yra įrengtas vidinis elektroninis valdiklis, kuris atlieka visas šilumos siurblio darbui reikalingas funkcijas, pavyzdžiui, atitirpina, sustabdo esant didžiausiai / mažiausiai temperatūrai, prijungia kompresoriaus šildytuvą ir atlieka apsaugines funkcijas eksploatuojant.

Integruotame valdiklyje rodoma informacija per būsenos šviesos diodus; ta informacija galima remtis atliekant priežiūrą.

Įprastomis darbo sąlygomis namo savininkui nereikia turėti prieigos prie valdiklio.

S2125 veikia su NIBE vidaus / valdymo moduliu, vadinasi, visos nuostatos ir matavimų reikšmės iš S2125 yra reguliuojamos ir nuskaitomos vidaus / valdymo modulyje.



Įspėjimas

Pagrindinio gaminio programinės įrangos versija turi būti naujausia.

Pagrindinio įrenginio valdymas

Norint valdyti S2125, reikalingas NIBE vidaus / valdymo modulis, kuris pagal poreikį išskviečia S2125. Visos nuostatos, skirtos S2125, atliekamos per vidaus / valdymo modulį. Taip pat rodoma būsenos ir jutiklio reikšmės iš S2125.

Valdymo sąlygos

ATITIRPINIMO VALDYMO SĄLYGOS

- Jei garintuvo jutiklio temperatūra (BT16) žemesnė už atitirpinimo funkcijos pradinę temperatūrą, S2125 skaičiuoja laiką iki „Aktyviojo atitirpinimo“ kiekvieną minutę, kai kompresorius veikia, kad būtų sukurtas atitirpinimo poreikis.
- Laikas iki „Aktyviojo atitirpinimo“ rodomas minutėmis vidaus / valdymo modulyje. Atitirpinimas prasideda pasiekus 0 min.
- „Pasyvusis atitirpinimas“ pradamas, jei įvykdomas kompresoriaus reikalavimas, tuo pačiu metu, kai yra atitirpinimo reikalavimas ir lauko temperatūra (BT28) yra didesnė nei 4 °C.
- Atitirpinimas vyksta aktyviai (įjungus kompresorių ir išjungus ventiliatorių) arba pasyviai (išjungus kompresorių ir įjungus ventiliatorių).
- Jei eksploataavimo metu garintuvas per daug atšala, pradamas apsauginis atitirpinimas, kad būtų sumažintas ant garintuvo susidarančio ledo kiekis. Dėl apsauginio atitirpinimo, ribotą laiką atitirpinimas gali būti vykdomas dažniau nei įprastai. Jei apsauginis atitirpinimas vyksta dešimt kartų iš eilės, S2125 esantį garintuvą (EP1) reikia patikrinti; apie tai praneša avarinis signalas.
- Jei vidaus / valdymo modulyje įjungtas „Ledo pašal. nuo vent.“, jis paleidžiamas nuo kito „Aktyviojo atitirpinimo“. „Ledo pašal. nuo vent.“ pašalina ant ventiliatoriaus menčių ir priekinių ventiliatoriaus grotelių susikaupusį ledą.

Aktyvusis atitirpinimas.

1. Keturių kryptių vožtuvas persijungia į atitirpinimą.
2. Ventiliatorius sustoja, o kompresorius toliau veikia.
3. Kai atitirpinimas baigiamas, keturių kryptių vožtuvas vėl persijungia į šildymo režimą. Kompresoriaus greitis trumpam užfiksuojamas.
4. Aplinkos temperatūra užfiksuojama, o aukštos grįžtamojo srauto temperatūros avarinis signalas blokuojamas dviem minutėms atitirpinus.

Pasyvusis atitirpinimas.

1. Jei kompresoriaus poreikio nėra, gali prasidėti pasyvusis atitirpinimas.
2. Keturių kryptių vožtuvas nesikeičia.
3. Ventiliatorius veikia dideliu greičiu.
4. Jei yra kompresoriaus poreikis, pasyvusis atitirpinimas sustabdomas ir kompresorius įsijungia.
5. Pasibaigus pasyviajam atitirpinimui, ventiliatorius sustoja.
6. Aplinkos temperatūra užfiksuojama, o aukštos grįžtamojo srauto temperatūros avarinis signalas blokuojamas dviem minutėms atitirpinus.

S2125 aktyvinimas

S SERIJA – VIDAUS MODULIS / VALDYMO MODULIS

S2125 nustatymus galima nustatyti naudojant paleidimo vadovą arba tiesiogiai meniu sistemoje.

Pagrindinio gaminio programinės įrangos versija turi būti naujausia.

Paleidimo vadovas

Paleidimo vadovas rodomas pirmą kartą paleidus po šilumos siurblio sumontavimo, bet taip pat jis randamas meniu 7.7.

Meniu sistema

Jei nenustatote visų nustatymų naudodami paleidimo vadovą arba reikia pakeisti kurį nors nustatymą, galite tai padaryti meniu sistemoje.

7.3.2 meniu – Sumontuotas šil. siurblys

Šioje srityje galite nustatyti konkrečias sumontuoto šilumos siurblio nuostatas.

7.3.2.1 meniu – Šilumos siurblio nuostatos

Čia galite pasirinkti nustatymus, taikomus įrengtiems šilumos siurbliams.

Leidžiamas tylusis režimas

Galimi variantai: įjungta / išjungta

1 maks. dažnis

Nustatymo diapazonas: 25 Hz –

Nuostatų diapazonas priklauso nuo lauko įrenginio dydžio ir garso reikalavimų.

2 maks. dažnis

Nustatymo diapazonas: 25 Hz –

Nuostatų diapazonas priklauso nuo lauko įrenginio dydžio ir garso reikalavimų.

„BlockFreq 1 and 2“ (1 ir 2 blokų dažnis)

Nuostatų diapazonas, šildymas: 25–120 Hz

Įjungti rankinį atitirpinimą

Galimi variantai: įjungta / išjungta

Pradinė atitirpinimo funkcijos temperatūra

Nuostatų diapazonas: -3–0 °C

Išjungimo reikšmės aktyvinimas, pasyvisis atitirpinimas

Nuostatų diapazonas: 2–10 °C

Dažniau atitirpinti

Galimi variantai: Taip / ne

Leidžiamas tylusis režimas: Šioje srityje galite nustatyti, ar turi būti aktyvintas šilumos siurblio tylusis režimas. Atkreipkite dėmesį, kad dabar galima suplanuoti, kada tylusis

režimas turės būti aktyvintas. Funkciją reikėtų naudoti tik ribotą laikotarpį, nes S2125 gali nepasiekti savo nustatytos galios.

Dabartinis apribojimas: Šioje srityje galite nustatyti, ar lauko įrenginiui bus suaktyvinta srovės ribojimo funkcija, jei turite S2125 1x230 V. Veikiant aktyviai funkcijai galite apriboti didžiausios srovės reikšmę.

„BlockFreq 1-2“: Šioje srityje galite pasirinkti dažnių diapazonus, kuriuose lauko įrenginiui neleidžiama dirbti. Šią funkciją galima naudoti, jei esant tam tikram kompresoriaus greičiui pastate kyla nepatogumų dėl triukšmo. Nustatymo diapazonas priklauso nuo šilumos siurblio modelio ir sistemos tūrio.

Atitirpinimas

Šioje srityje galite pakeisti nuostatas, turinčias įtakos atitirpinimo funkcijai.

Įjungti rankinį atitirpinimą: Šioje srityje galite rankiniu būdu pradėti „Aktyvųjį atitirpinimą“, jei reikia patikrinti funkciją atliekant priežiūrą arba kitais būtiniais atvejais. Funkciją taip pat galima naudoti norint paspartinti „Ledo pašal. nuo vent.“ paleidimą.

Pradinė atitirpinimo funkcijos temperatūra: Šioje srityje nustatote temperatūrą (BT16), kurią pasiekus prasideda atitirpinimo funkcija. Reikšmę galima keisti tik pasitarus su montuotoju.

Išjungimo reikšmės aktyvinimas, pasyvisis atitirpinimas: Šioje srityje nustatote temperatūrą (BT28), kurią pasiekus bus įjungtas „Pasyvusis atitirpinimas“. Per pasyvųjį atitirpinimą ledas tirpsta dėl aplinkos oro energijos. Ventilatorius veikia vykstant pasyviajam atitirpinimui. Reikšmę galima keisti tik pasitarus su montuotoju.

Dažniau atitirpinti: Šioje srityje pasirenkate, ar atitirpinimas vyks dažniau nei įprastai. Šią parinktį galima atlikti, jei šilumos siurblys gauna avarinį signalą dėl veikiant susikaupusio ledo, kurį sukelia, pavyzdžiui, sniegas.

Meniu 4.11.3. Ledo pašalinimas nuo ventiliatoriaus

Ledo pašal. nuo vent.

Parinktys: įjungti / išjungti

Nepert. ledo pašal. nuo vent.

Parinktys: įjungti / išjungti

Naudoti ventiliatorių atitirpinimo metu

Parinktys: įjungti / išjungti

Ledo pašal. nuo vent.: Šioje srityje galite nustatyti, ar funkcija „Ledo pašal. nuo vent.“ bus įjungta kito per kitą „Aktyvųjų atitirpinimą“. Funkciją galima suaktyvinti, jei prie ventiliatoriaus, grotelių ar ventiliatoriaus kūgio prilimpa ledo / sniego ir dėl to iš lauko įrenginio pradeda sklįsti neįprastas ventiliatoriaus garsas.

Funkcija „Ledo pašal. nuo vent.“ reiškia, kad ventiliatorius, grotelės ir ventiliatoriaus kūgis šildomi karštu oru iš garintuvo (EP1).

Nepert. ledo pašal. nuo vent.: Yra galimybė nustatyti pasikartojantį ledo pašalinimą. Tokiu atveju kas dešimtas atitirpinimas bus „Ledo pašal. nuo vent.“. (Dėl to gali padidėti metinės energijos sąnaudos.)

Naudoti ventiliatorių atitirpinimo metu: Jei kyla problemų dėl ventiliatoriaus atliekant atitirpinimą, suaktyvinkite „Naudoti ventiliatorių atitirpinimo metu“. Tada atitirpinimo metu ventiliatorius niekada nebus sustabdytas.

Ekspluatuojant S2125-8, -12, tai bus taikoma, kai aplinkos temperatūra bus aukštesnė nei -10 °C, o eksploatuojant -16, -20S2125 – kai aplinkos temperatūra bus aukštesnė nei -25 °C. (Dėl to gali padidėti metinės energijos sąnaudos.)

F SERIJA – VIDAUS MODULIS / VALDYMO MODULIS

S2125 nustatymus galima nustatyti naudojant paleidimo vadovą arba tiesiogiai meniu sistemoje.

Pagrindinio gaminio programinės įrangos versija turi būti naujausia.

Paleidimo vadovas

Paleidimo vadovas rodomas pirmą kartą paleidus po šilumos siurblio sumontavimo, bet taip pat jis randamas meniu 5.7.

Meniu sistema

Jei nenustatote visų nustatymų naudodami paleidimo vadovą arba reikia pakeisti kurį nors nustatymą, galite tai padaryti meniu sistemoje.

5.11.1.1 meniu – šilumos siurblys

Šioje srityje galite nustatyti konkrečias sumontuoto šilumos siurblio nuostatas.

Leidžiamas tylusis režimas

Nuostatų diapazonas: taip / ne

Srovės apribojimas

Nuostatų diapazonas: 6–34 A

Gamyklinė nuostata: 32 A

blockFreq 1

Nuostatų diapazonas: taip / ne

blockFreq 2

Nuostatų diapazonas: taip / ne

Atitirpinimas

Ijungti rankinį atitirpinimą

Nustatymų diapazonas: įjungta/išjungta

Pradinė atitirpinimo funkcijos temperatūra

Nuostatų diapazonas: -3–3 °C

Gamyklinė nuostata: -3 °C

Išjungimo reikšmės aktyvinimas, pasyvisis atitirpinimas

Nuostatų diapazonas: 2–10 °C

Gamyklinė nuostata: 4 °C

Dažniau atitirpinti

Nustatymo diapazonas: Taip / ne

Leidžiamas tylusis režimas: Šioje srityje galite nustatyti, ar turi būti aktyvintas šilumos siurblio tylusis režimas. Atminkite, kad dabar turite galimybę suplanuoti, kada bus aktyvus tylusis režimas.

Šią funkciją reikėtų naudoti tik ribotą laikotarpį, nes S2125 gali nepasiekti savo nustatytos galios.

Dabartinis apribojimas: Šioje srityje galite nustatyti, ar šilumos siurbliui bus suaktyvinta srovės ribojimo funkcija, jei turite S2125 230V~50Hz. Veikiant aktyviai funkcijai galite apriboti didžiausios srovės reikšmę.

„BlockFreq 1“: Šioje srityje galite pasirinkti dažnių diapazoną, kuriame šilumos siurbliui neleidžiama dirbti. Šią funkciją galima naudoti, jei esant tam tikram kompresoriaus greičiui pastate kyla nepatogumų dėl triukšmo.

„BlockFreq 2“: Šioje srityje galite pasirinkti dažnių diapazoną, kuriame šilumos siurbliui neleidžiama dirbti.

Atitirpinimas

Šioje srityje galite pakeisti nuostatas, turinčias įtakos atitirpinimo funkcijai.

Ijungti rankinį atitirpinimą: Šioje srityje galite rankiniu būdu pradėti „Aktyvųjį atitirpinimą“, jei reikia patikrinti funkciją atliekant priežiūrą arba kitais būtiniais atvejais. Tai galima atlikti kartu su „Ledo pašal. nuo vent.“.

Pradinė atitirpinimo funkcijos temperatūra: Šioje srityje nustatote temperatūrą (BT16), kurią pasiekus prasideda atitirpinimo funkcija. Reikšmę galima keisti tik pasitarus su montuotoju.

Išjungimo reikšmės aktyvinimas, pasyvisis atitirpinimas:

Šioje srityje nustatote temperatūrą (BT28), kurią pasiekus bus įjungtas „Pasyvusis atitirpinimas“. Per pasyvųjį atitirpinimą ledas tirpsta dėl aplinkos oro energijos. Ventilatorius veikia vykstant pasyviajam atitirpinimui. Reikšmę galima keisti tik pasitarus su montuotoju.

Dažniau atitirpinti: Šioje srityje pasirenkate, ar atitirpinimas vyks dažniau nei įprastai. Šią parinktį galima atlikti, jei šilumos siurblys gauna avarinį signalą dėl veikiant susikaupusio ledo, kurį sukelia, pavyzdžiui, sniegas.

Meniu 4.9.7. Priemonės

Ledo pašal. nuo vent.

Nuostatų diapazonas: išjungtas / įjungtas

Nepert. ledo pašal. nuo vent.

Nuostatų diapazonas: išjungtas / įjungtas

Naudoti ventilatorių atitirpinimo metu

Nuostatų diapazonas: išjungtas / įjungtas

Ši funkcija užtikrina, kad nuo ventilatoriaus ar ventiliatoriaus grotelių būtų pašalintas ledas.

Ledo pašal. nuo vent.: Šioje srityje galite nustatyti, ar funkcija „Ledo pašal. nuo vent.“ bus įjungta kito per kitą „Aktyvųjį atitirpinimą“. Funkciją galima suaktyvinti, jei prie ventilatoriaus, grotelių ar ventiliatoriaus kūgio prilimpa ledo / sniego ir dėl to iš lauko įrenginio pradeda sklįsti neįprastas ventiliatoriaus garsas.

Funkcija „Ledo pašal. nuo vent.“ reiškia, kad ventilatorius, grotelės ir ventiliatoriaus kūgis šildomi karštu oru iš garintuvo (EP1).

Nepert. ledo pašal. nuo vent.: Yra galimybė nustatyti pasikartojantį ledo pašalinimą. Tokiu atveju kas dešimtą atitirpinimas bus „Ledo pašal. nuo vent.“. (Dėl to gali padidėti metinės energijos sąnaudos.)

Naudoti ventiliatorių atitirpinimo metu: Jei kyla problemų dėl ventiliatoriaus atliekant atitirpinimą, suaktyvinkite „Naudoti ventiliatorių atitirpinimo metu“. Tada atitirpinimo metu ventiliatorius niekada nebus sustabdytas.

Ekspluatuojant S2125-8, -12, tai bus taikoma, kai aplinkos temperatūra bus aukštesnė nei -10 °C, o eksploatuojant -16, -20S2125 – kai aplinkos temperatūra bus aukštesnė nei -25 °C. (Dėl to gali padidėti metinės energijos sąnaudos.)

Priežiūra

Priežiūros veiksmai



pastaba

Techninę priežiūrą turi atlikti tik atitinkamą patirtį turintys asmenys.

Keičiant S2125 sudėtines dalis, turi būti naudojamos tik NIBE atsarginės dalys.

KONDENSATORIAUS IŠTUŠTINIMAS

Ilgai nutrūkus elektros tiekimui ar įvykus panašiam gedimui, iš S2125 kondensatoriaus gali reikėti išleisti vandenį.



pastaba

Gali būti šiek tiek karšto vandens, kyla pavojus nusiplikyti.

1. Uždarykite uždaromuosius vožtuvus.
2. Išleiskite slėgį naudodami oro išleidimo vožtuvą (QM20) ant automatinio dujų separatoriaus (HQ8).
3. Atleiskite spaustuką ir ištraukite atbulinį vožtuvą (RM1.2) ant šildymo terpės jungties, grąžinkite į S2125) (XL2).

APSAUGINIO VOŽTUVO SUAKTYVINIMAS (FL2)

Reguliariai suaktyvinkite apsauginį vožtuvą (FL2), kad pašalintumėte purvą ir patikrintumėte, ar jis neužsikimšo.

Taip pat nepamirškite patikrinti, ar veikia nuorintojas (QM20).

TEMPERATŪROS JUTIKLIO DUOMENYS

Grįžtamoji linija (BT3), kondensatoriaus tiekimas (BT12), skysčio linija (BT15)

Temperatūra (°C)	Varža (kOhm)	Įtampa (VDC)
-10	56,20	3,047
0	33,02	2,889
10	20,02	2,673
20	12,51	2,399
30	8,045	2,083
40	5,306	1,752
50	3,583	1,426
60	2,467	1,136
70	1,739	0,891
80	1,246	0,691

Išpylimo jutiklis (BT14)

Temperatūra (°C)	Varža (kOhm)	Įtampa (V)
40	118,7	4,81
45	96,13	4,77
50	78,30	4,72
55	64,11	4,66
60	52,76	4,59
65	43,64	4,51
70	36,26	4,43
75	30,27	4,33
80	25,38	4,22
85	21,37	4,10
90	18,07	3,97
95	15,33	3,83
100	13,06	3,68
105	11,17	3,52
110	9,59	3,36
115	8,26	3,19
120	7,13	3,01

Garintuvo jutiklis (BT16), aplinkos jutiklis (BT28), įsiurbiamųjų dujų jutiklis (BT17) ir įsiurbiamosios dujos, garintuvas (BT84)

Temperatūra (°C)	Varža (kOhm)	Įtampa (VDC)
-40	43,34	4,51
-30	25,17	4,21
-20	15,13	3,82
-10	9,392	3,33
0	6,000	2,80
10	3,935	2,28
20	2,644	1,80
30	1,817	1,39
40	1,274	1,07

Iškilę nepatogumai

Daugeliu atvejų vidaus / valdymo modulis fiksuoja veikimo sutrikimus (veikimo sutrikimai gali sukelti komforto sutrikimų) ir apie juos praneša avariniais signalais ir ekrane rodomomis instrukcijomis.

Gedimų paieška ir šalinimas



pastaba

Jei siekiant pašalinti veikimo nesklandumus reikia atlikti darbus po varžtais pritvirtintais dangčiais, apsauginiu perjungikliu būtina izoliuoti elektros įvadą. Tai turi padaryti kvalifikuotas elektrikas arba kitas asmuo šiam prižiūrint.



įspėjimas

Pavojaus signalai patvirtinami vidaus / valdymo modulyje.

Jei veikimo sutrikimas nerodomas ekrane, galima pasinaudoti šiais patarimais:

PAGRINDINIAI VEIKSMAI

Pradėkite patikrindami toliau išvardytus elementus.

- Visi šilumos siurblio maitinimo kabeliai yra prijungti.
- Namų saugiklių grupės ir pagrindiniai saugikliai.
- Namų įžeminimo grandinės pertraukiklis.
- Šilumos siurblio saugiklis / automatinė apsauga. (FC1 / FB1, FB1 tik jeigu įdiegta KVR.)
- Vidaus / valdymo modulių saugikliai.
- Vidaus / valdymo modulių temperatūros ribotuvai.
- Kad į S2125 patenkančio oro srauto neblokotų pašaliniai daiktai.
- Ar ant S2125 nematyti išorinio pažeidimo požymių.

S2125 NEĮSIJUNGIA

- Nėra poreikio.
 - Vidaus / valdymo modulis nešildo, nevėsina arba neruošia karšto vandens.
- Kompresorius užblokuotas dėl temperatūros sąlygų.
 - Palaukite, kol temperatūra pasieks gaminių darbinį diapazoną.
- Nepasibaigė minimalus laiko intervalas tarp kompresoriaus įsijungimų.
 - Palaukite bent 30 min. ir patikrinkite, ar kompresorius įjungtas.
- Suveikė signalizacija.
 - Vadovaukitės ekrane rodomomis instrukcijomis.

NĖRA S2125 RYŠIO

- Patikrinkite, ar S2125 tinkamai sumontuotas vidaus arba valdymo modulyje.
- Patikrinkite, ar ryšio laidas tinkamai prijungtas ir ar jis veikia.

ŽEMA KARŠTO VANDENS TEMPERATŪRA ARBA PER MAŽAI KARŠTO VANDENS

Ši skyriaus apie gedimų paiešką ir šalinimą dalis taikoma tik tuo atveju, jei šilumos siurblys prijungtas karšto vandens šildytuvo arba vidaus moduliui.

- Didelis karšto vandens sunaudojimas.
 - Palaukite, kol karštas vanduo pakais.
- Netinkamos karšto vandens nuostatos vidaus arba valdymo modulyje.
 - Žr. vidaus modulių / valdymo modulių montuotojo vadovą.
- Užsikimšęs rutulinis vožtuvas su filtru.
 - Išjunkite sistemą. Patikrinkite ir išvalykite rutulinį vožtuvą su filtru.

ŽEMA KAMBARIO TEMPERATŪRA

- Keliuose kambariuose užsukti termostatai.
 - Kuo didesniame skaičiuje kambarių nustatykite termostatus į maksimalią padėtį.
- Netinkamos vidaus modulių arba valdymo modulių nuostatos.
 - Žr. vidaus modulių / valdymo modulių montuotojo vadovą.
- Oro pripildyti radiatoriai / grindinio šildymo gyvatukai.
 - Išleiskite orą iš sistemos.

AUKŠTA KAMBARIO TEMPERATŪRA

- Netinkamos vidaus modulių arba valdymo modulių nuostatos.
 - Žr. vidaus modulių / valdymo modulių montuotojo vadovą.

LEDO KAUPIMASIS ANT VENTILIATORIAUS, GROTELIŲ IR (ARBA) VENTILIATORIAUS GAUBTO

- Vidaus / valdymo modulyje suaktyvinkite „Ledo pašal. nuo vent.“. Arba „Nuolatinį ledo pašal. nuo vent.“, jei problema kartojasi.
- Patikrinkite, ar oro srautas per garintuvą yra tinkamas.

DAUG VANDENS PO S2125

- Reikalingas KVR priedas.
- Jeigu KVR yra sumontuotas, patikrinkite, ar išleidžiamas vanduo gali tekėti laisvai.

AKTYVUSIS ATITIRPINIMAS NUTRAUKIAMAS

Yra keletas galimų priežasčių, kodėl aktyvusis atitirpinimas baigiasi.

- Jei garintuvo jutiklio temperatūra pasiekė sustabdymo reikšmę (įprastas sustabdymas).
- Jei atitirpinimas tęsiasi ilgiau nei 15 min. Taip gali būti dėl per mažos energijos šilumos šaltinyje, per stipraus vėjo poveikio garintuve ir (arba) netinkamo garintuvo jutiklio, todėl rodoma per žema temperatūra (esant šaltam lauko orui).
- Jei temperatūra ant grįžtamosios linijos jutiklio, BT3, nukrenta žemiau 10 °C.
- Jei garintuvo temperatūra (BP8) nukrenta žemiau mažiausios leistinos reikšmės. Dešimt kartų nepavykus atitirpinti, reikia patikrinti S2125. Tai rodo avarinis signalas.
- Srautas yra mažesnis už minimalų išmatuotą srautą, esant 100 % siurblio greičiui.

Įspėjamųjų signalų sąrašas

Avarinis signalas F serija	Avar. sign. S serija	Avarinio signalo tekstas ekrane	Esamo avarinio signalo aprašymas	Priežastis gali būti
156 (80)	212	Žemo slėgio avarinis signalas, vėsinimas	5 pasikartojantys avariniai signalai dėl mažo slėgio per 4 val.	Silpnas srautas. Ryškus vėjo poveikis.
224 (182)	233	Išorės oro šil. siurblio vent. avar. sign.	5 nesėkmingas bandymas paleisti.	Ventiliatorius užblokuotas arba neprijungtas.
225 (8)	234	Srauto sutrikimas	Grįžtamasis srautas karštesnis, nei tiekiamas.	Jungtis, tiekimo linijos grįžtamoji linija perjungta,
228 (2)	236	Atitirpinimo sutr.	10 nepavyko atitirpinti kelis kartus iš eilės.	Per žema sistemos temperatūra ir (arba) srautas. Nepakankamas sistemos tūris. Ryškus vėjo poveikis.
229 (4)	237	Trumpas kompresoriaus veikimo laikas	Veikimas iš vidaus skyriaus sustabdomas praėjus mažiau nei 5 min.	Prastas srautas, prastas šilumos perdavimas. Netinkamos šildymo ir (arba) karšto vandens nuostatos.
230 (78)	238	Aukšta išpylimo t.	3 pasikartojantys avariniai signalai dėl didelio išleidimo per 4 val.	Šaltnešio grandinės sutrikimas. Šaltnešio trūkumas.
232 (76)	240	Mažas išgaravimas	5 pasikartojantys avariniai signalai dėl žemos garavimo temperatūros per 4 val.	Šaltnešio trūkumas. Užblokuotas išsiplėtimo vožtuvas. Ryškus vėjo poveikis.
264 (203)	254	Ryšio su inverteriu sutrikimas	Avarinis signalas 203 iš šilumos siurblio 20 sek.	Prastas ryšys tarp PCB ir inverterio. Nėra inverterio maitinimo arba inverteris sugedęs.
298 (92)	494	Pašild. atlikti nepavyko, ilgas veikimo laikas	Inverteris bandė pašildyti kompresorių, bet nepavyko.	Sugedęs inverteris. Iškvos jutiklis (BT14) atsilaisvino nuo laikiklio.
300 (94)	495	Jut. BT14 arba BP9 atsilaisvinęs arba sugedo	Jutiklis BT14 arba BP9 atsilaisvino arba yra sugedęs.	Iškvos jutiklis, BT14 arba didelio slėgio jutiklis, BP9, atsilaisvino ir nepateikia tinkamų matavimo reikšmių.
341 (6)	291	Pasikartojantis atitirpinimo saugos avar.	10 pasikartojantys atitirpinimai pagal apsaugos sąlygas.	Prastas oro srautas, pavyzdžiui, dėl lapų, sniego ar ledo. Šaltnešio trūkumas.
344 (72)	294	Pasikartojantis žemas slėgis	5 pasikartojantis mažo slėgio avarinis signalas per 4 val.	Šaltnešio trūkumas. Užblokuotas išsiplėtimo vožtuvas. Šaltnešio grandinės sutrikimas.
346 (74)	295	Pasikartojantis aukštas slėgis	5 pasikartojantis didelio slėgio pavojaus signalas per 4 val.	Užsikimšęs dalelių filtras, oras arba šildymo terpės srauto sustabdymas. Prastas sistemos slėgis.
400 (207) 400 (209) 400 (211) 400 (213)	314	Neapibrėžtas sutrikimas	Inverterio paleidimo gedimas. Inverteris nesuderinamas Trūksta konfigūracijos failo. Tiekimo klaidos konfigūracija.	Inverteris nesuderinamas
425 (108)	322	Sl.jung. arba temp. av.sign.	2 pasikartojantys LP / HP / FQ avariniai signalai per 2,5 val.	Prastas šildymo terpės srautas. Šaltnešio trūkumas. Skirta FQ14.1 Aukštos temperatūros kompresoriaus smailė. 130 °C
427 (110)	323	Avarinis sustabdymas, inverteris	Laikinasis keitiklio gedimas, 2 k. per 60 min.	Maitinimo įtampos sutrikimas.
429 (112)	324	Avarinis sustabdymas, inverteris	Laikinasis keitiklio gedimas, 3 k. per 2 val.	Maitinimo įtampos sutrikimas.
437 (120)	328	Maitinimo šaltinio triktys	Laikinasis keitiklio gedimas, 3 k. per 2 val. arba 1 val. be perstojo.	Maitinimo įtampos sutrikimas. Netinkama keitiklio gnybtų jungtis X1.

Avarinis signalas F serija	Avar. sign. S serija	Avarinio signalo tekstas ekrane	Esamo avarinio signalo aprašymas	Priežastis gali būti
439 (122)	329	Perkaitęs inverteris	Inverteris laikinai pasiekė maksimalią darbinę temperatūrą dėl prasto vėsinimo 3 k. per 2 val. arba 1 val. be perstojo.	Prastas inverterio vėsinimas. Sugedęs inverteris.
441 (124)	330	Avarinis sustabdymas, inverteris	Inverterio srovė per didelė, 3 k. per 2 val. 1 val. be perstojo.	Per didelė srovė inverteriui. Maža maitinimo įtampa.
443 (126)	331	Perkaitęs inverteris	Inverteris laikinai pasiekė maksimalią darbinę temperatūrą dėl prasto vėsinimo 3 k. per 2 val. arba 1 val. be perstojo.	Prastas inverterio vėsinimas. Sugedęs inverteris.
447 (130)	333	Fazės įtampos kritimas	Trūksta kompresoriaus fazės, 3 k. per 2 val. arba 1 min. be perstojo.	Maitinimo įtampos sutrikimas. Netinkamai prijungtas kompresoriaus laidas.
449 (132)	334	Nepavyko paleisti kmprs.	Kompresorius neįsijungia, kai reikia, 3 k. per 2 val.	Sugedęs inverteris. Sugedęs kompresorius.
453 (136)	336	Didelė srov. apkr., kompr.	Išvesties srovė iš inverterio į kompresorių buvo laikinai per stipri 3 k. per 2 val. arba 1 val. be perstojo.	Maitinimo įtampos sutrikimas. Prastas šildymo terpės srautas. Sugedęs kompresorius.
455 (138)	337	Did. galios apkr., kompr.	Elektros galia iš inverterio buvo per didelė 3 k. per 2 val. arba 1 val. be perstojo.	Maitinimo įtampos sutrikimas. Prastas šildymo terpės srautas. Sugedęs kompresorius.
501 (184)	353	Nepav. įjungti, nėra slėg. sk.	Slėgio skirtumas tarp BP9 ir BP8 buvo per mažas paleidžiant kompresorių 3 k. per 30 min.	Slėgio jutiklio BP8, BP9 gedimas. Kompresorius nepakankamai suspaudžia šaltnešį. Kompresoriaus gedimas.
503 (186)	354	Kompresoriaus greitis per mažas	Kompresoriaus greitis mažesnis už mažiausią leistiną.	Inverterio saugos funkcija sumažina greitį už kompresoriaus veikimo diapazono ribų.
523	418	Mažas atitirpinimo srautas	Silpnas srautas. Patikrinkite dalelių filtrą ir siurbį.	Užsikimšęs dalelių filtras. Sugedęs cirkuliacinis (tiekimo) siurblys. Slėgio kritimas klimato sistemoje per didelį.
589 (216)	437	Neteisingas šilumos siurb. PCB.	Netinkama šilumos siurblio spausdintinė plokštė.	Spausdintinė plokštė buvo pakeista spausdintine plokšte, kuri nebuvo skirta šiam gaminiui.
740 (56)	541	Išor. oro šil. srbl. BT84 jut. sutr.	BT84 jutiklio triktis.	Atvira grandinė arba trumpasis jungimas jutiklio įvade.
742 (52)	539	Išor. oro šil. srbl. BP9 jut. sutr.	BP9 jutiklio triktis.	Atvira grandinė arba trumpasis jungimas jutiklio įvade.
744 (50)	538	Išor. oro šil. srbl. BP8 jut. sutr.	BP8 jutiklio triktis.	Atvira grandinė arba trumpasis jungimas jutiklio įvade.
746 (46)	536	Išor. oro šil. srbl. BT28 jut. sutr.	BT28 jutiklio triktis	Atvira grandinė arba trumpasis jungimas jutiklio įvade.
748 (44)	535	Išor. oro šil. srbl. BT17 jut. sutr.	BT17 jutiklio triktis.	Atvira grandinė arba trumpasis jungimas jutiklio įvade.
750 (34)	530	Išor. oro šil. srbl. BT3 jut. sutr.	BT3 jutiklio triktis.	Atvira grandinė arba trumpasis jungimas jutiklio įvade.
752 (42)	534	Išor. oro šil. srbl. BT16 jut. sutr.	BT16 jutiklio triktis.	Atvira grandinė arba trumpasis jungimas jutiklio įvade.
754 (40)	533	Išor. oro šil. srbl. BT15 jut. sutr.	BT15 jutiklio triktis.	Atvira grandinė arba trumpasis jungimas jutiklio įvade.
756 (38)	532	Išor. oro šil. srbl. BT14 jut. sutr.	BT14 jutiklio triktis.	Atvira grandinė arba trumpasis jungimas jutiklio įvade.
758 (36)	531	Išor. oro šil. srbl. BT12 jut. sutr.	BT12 jutiklio triktis.	Atvira grandinė arba trumpasis jungimas jutiklio įvade.
762 (90)	617	Aktyvinta kompresoriaus temperatūros apsauga	2 pakartotini FQ avariniai signalai per 2,5 val.	Prastas šildymo terpės srautas. Šaltnešio trūkumas. FQ14.1, aukštos temperatūros kompresoriaus smailė, 130 °C. FQ14.2, aukštos temperatūros kompresoriaus jėgimas, 75 °C.

Avarinis signalas F serija	Avar. sign. S serija	Avarinio signalo tekstas ekrane	Esamo avarinio signalo aprašymas	Priežastis gali būti
765 (88)	616	Nuolatinis aukšto slėgio jungiklio įspėjimas.	2 pakartotini HP avariniai signalai per 2,5 val.	Prastas šildymo terpės srautas. Šaltnešio trūkumas.
767 (82)	615	Aktyvintas žemo slėgio jungiklis	2 pakartotini LP avariniai signalai per 2,5 val.	Prastas šildymo terpės srautas. Šaltnešio trūkumas.

Priedai

Išsamią informaciją apie priedus ir visų priedų sąrašą galima rasti nibe.eu.

Ne visi priedai yra prieinami visose rinkose.

KONDENSACIJOS VANDENS VAMZDIS KVR

Kondensacijos vandens vamzdis su šildymo kabeliu, įvairių ilgių.

KVR 11-10

1 m
Dalies Nr. 067 823

KVR 11-30

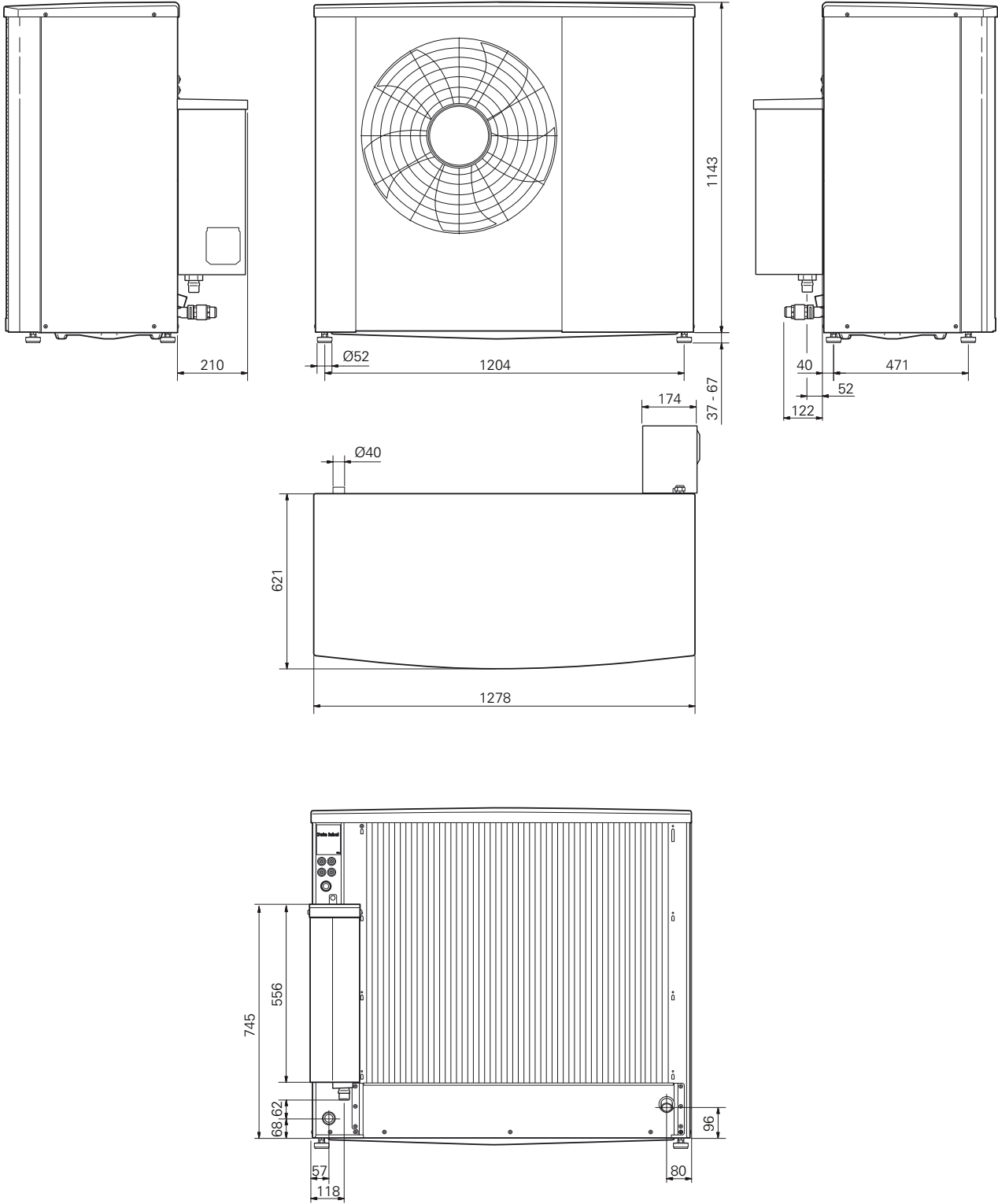
3 m
Dalies Nr. 067 824

KVR 11-60

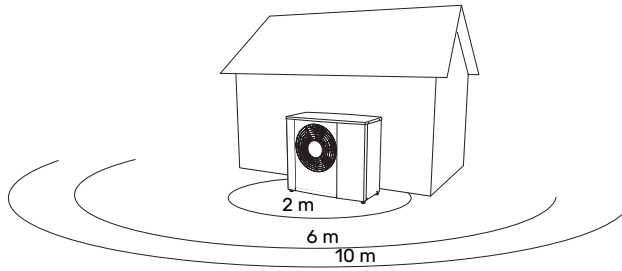
6 m
Dalies Nr. 067 825

Techniniai duomenys

Matmenys



Garso slėgio lygiai



S2125 paprastai statoma prie namo sienos, dėl to tiesiogiai paskirstomas garsas, tai reikia įvertinti. Atitinkamai statydami visuomet mėginkite pasirinkti pusę, kuri nukreipta į zoną, kur kaimynams triukšmas trukdys mažiausiai.

Garso slėgio lygius dar įtakoja sienos, plytos, žemės lygio skirtumai ir t. t., todėl duomenis reikia vertinti tik kaip orientacines reikšmes.

		Garso galia ¹	Garso slėgis per atstumą (m) ²									
			1	2	3	4	5	6	7	8	9	10
S2125-14	Nominalioji garso reikšmė	52	47,0	41,0	37,5	35,0	33,0	31,5	30,0	29,0	28,0	27,0
	Didž. garso reikšmė	59	54,0	48,0	44,5	42,0	40,0	38,5	37,0	36,0	35,0	34,0
	Didž. garso reikšmė, tylusis režimas	53	48,0	42,0	38,5	36,0	34,0	32,5	31,0	30,0	29,0	28,0

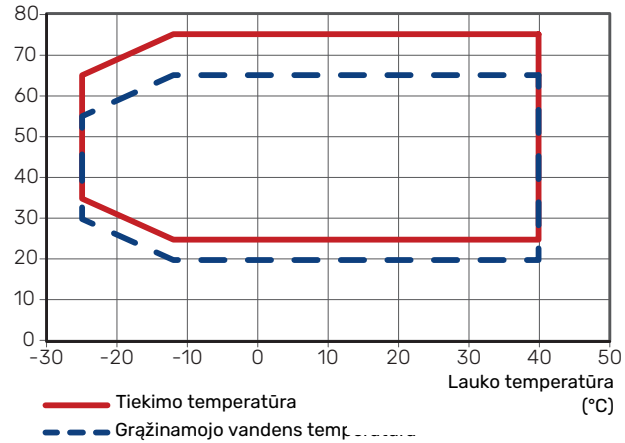
¹ Garso galios lygis, $L_w(A)$, pagal EN12102

² Garso slėgis apskaičiuojamas pagal kryptingumo koeficientą $Q = 4$

Techniniai duomenys

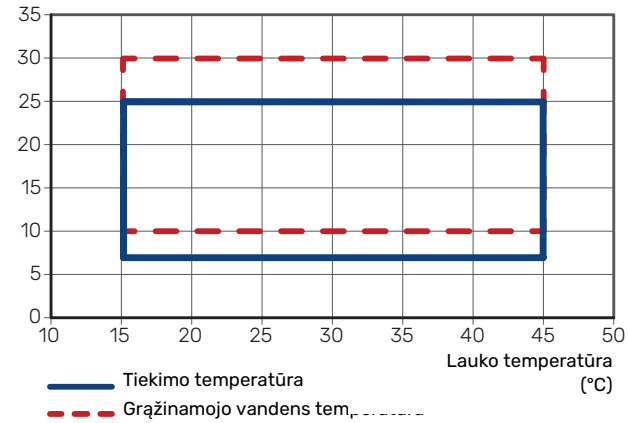
DARBO DIAPAZONAS, ŠILDYMAS

Tiekiamo srauto temperatūra (°C)



DARBO DIAPAZONAS, VĖSINIMAS

Tiekiamo srauto temperatūra (°C)

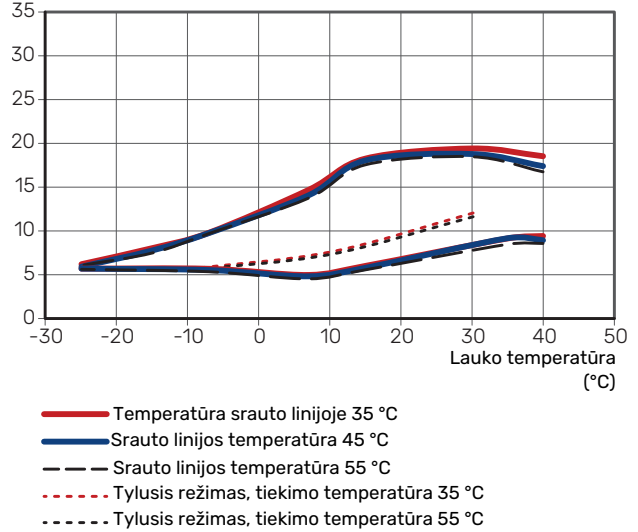


Laikinai, pvz., paleidžiant, leidžiama žemesnė darbinė temperatūra vandens pusėje.

GALIA VEIKIANT ŠILDYMIUI

Didžiausias ir mažiausias pajėgumas nuolat veikiant. Aitirpinimas neįtrauktas.

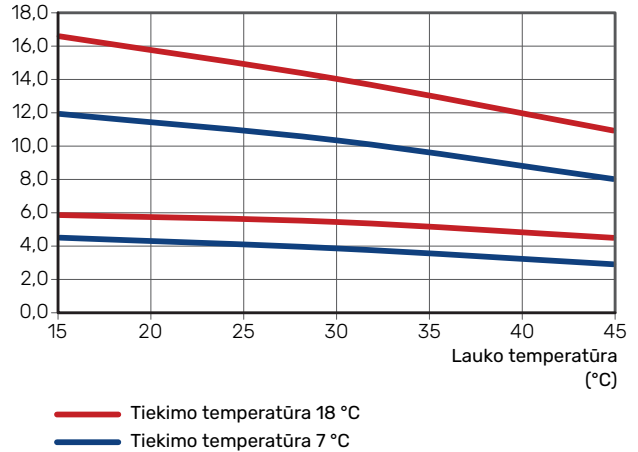
Šildymo galia (kW)



MAITINIMAS VEIKIANT VĖSINIMUI

Didžiausias ir mažiausias pajėgumas nuolat veikiant.

Vėsinimo galia (kW)



S2125		14
Įtampa		3 x 400 V
Galios duomenys pagal EN 14 511, dalinė aprova¹		
Šildymas	-7 / 35 °C	9,48 / 3,12 / 3,04
Pajėgumas / įėjimo galia / COP (kW / kW / -) esant vardiniam srautui	2 / 35 °C	6,58 / 1,41 / 4,66
	2 / 45 °C	6,65 / 1,81 / 3,68
Lauko temp. / tiekimo temp.	7 / 35 °C	5,10 / 0,92 / 5,55
	7 / 45 °C	4,85 / 1,18 / 4,12
Vėsinimas	35 / 7 °C	9,74 / 3,16 / 3,08
Pajėgumas / įėjimo galia / EER (kW / kW / -) esant didžiausiam srautui	35 / 18 °C	13,62 / 3,46 / 3,93
Lauko temp. / tiekimo temp.		
Didžiausia aprova		
Maksimali galia, šildymas, esant A2W55 su atitirpinimu arba be jo	kW	10,13 / 11,80
Maksimali galia, šildymas, esant A-7W35 be atitirpinimo	kW	9,92
SCOP pagal EN 14825		
Nominalioji šildymo galia (P _{designh}) vidutinis klimatas 35 °C / 55 °C (Europa)	kW	11,00 / 11,00
Nominalioji šildymo galia (P _{designh}) šaltas klimatas, 35 °C / 55 °C	kW	13,00 / 14,00
Nominalioji šildymo galia (P _{designh}) šiltas klimatas, 35 °C / 55 °C	kW	10,50 / 10,50
SCOP vidutinis klimatas, 35 °C / 55 °C (Europa)		5,27 / 4,06
SCOP šaltas klimatas, 35 °C / 55 °C		4,37 / 3,57
SCOP šiltas klimatas, 35 °C / 55 °C		6,32 / 4,69
Energijos duomenys, vidutinis klimatas²		
Gaminio patalpų šildymo efektyvumo klasė 35 °C / 55 °C ³		A+++ / A+++
Sistemos patalpų šildymo efektyvumo klasė 35 °C / 55 °C ⁴		A+++ / A+++
Elektros sistemos duomenys		
Vardinė įtampa		400 V 3N - 50 Hz
Nominalioji srovė, šilumos siurblys	A _{rms}	9
Didž. galia, ventiliatorius	W	43
Saugiklis	A _{rms}	10
Korpuso klasė		IP24
Šaltnešio grandinė		
Šaltnešio tipas		R290
GWP šaltnešis		0,02
Kiekis	kg	1,15
Kompresoriaus tipas		Slinkimo kompresorius
CO ₂ ekviv. (Vėsinimo kontūras hermetiškai sandarus.)	kg	0,023
Išjungimo reikšmė, slėgio jungiklis HP (BP1)	MPa (bar)	3,15 (31,5)
Didelio slėgio presostato slėgio skirtumas	MPa (bar)	0,7 (7,0)
Išjungimo reikšmė, slėgio jungiklis LP (BP2)	MPa (bar)	0,02 (0,2)
Mažo slėgio presostato slėgio skirtumas	MPa (bar)	0,05 (0,5)
Oro srautas		
Didžiausias oro srautas	m ³ /h	3 100
Darbo zona		
Maž. / didž. oro temperatūra, šildymas	°C	-25 / 40
Maž. / didž. oro temperatūra, vėsinimas	°C	15 / 45
Atšildymo sistema		Grįžtamasis ciklas
Šildymo terpės kontūras		
Maks. šildymo terpės sistemos slėgis	MPa (bar)	0,45 (4,5)
Šildymo terpės maksimalus slėgis	MPa (bar)	0,25 (2,5)
Rekomenduojamas srauto intervalas, šildymo režimas	l/s	0,16 - 0,64
Maž. projektinis srautas, atitirpinimas (100 % siurblio greitis)	l/s	0,38
Maž. / didž. HM temperatūra, nuolatinis veikimas	°C	26 / 75
Šildymo terpės prijungimas S2125		G1" išorinis sriegis
Lankstusis šildymo terpės vamzdis		G1¼ col. išorinis sriegis
Maž. rekomenduojamas vamzdžio matmuo (sistema)	DN (mm)	25 (28)
Matmenys ir svoris		

S2125		14
Plotis	mm	1 278
Storis	mm	831
Aukštis	mm	1 180
Svoris	kg	215
Kita		
Dalies Nr.		064 467
EPREL		239 55 68

- 1 Galios ataskaitos, įskaitant atitirpinimą pagal EN 14511 esant šildymo terpės tiekimui, atitinkančiam $DT=5$ K ties $7 / 45$.
- 2 Nurodant sistemos našumą, atsižvelgta ir į valdiklį. Jei prie sistemos pridamas papildomas katilas arba šildymo naudojant saulės energiją sistema, bendrąjį sistemos našumą reikia perskaičiuoti.
- 3 Gaminio energijos sąnaudų klasės patalpų šildymo skalė: A+++ iki D. Valdymo modulio modelis SMO S.
- 4 Sistemos energijos sąnaudų klasės patalpų šildymo skalė: A+++ iki G. Sistemos energijos vartojimo efektyvumas nustatytas atsižvelgiant į gaminio temperatūros reguliatorių. Valdymo modulio modelis SMO S.

Energijos sąnaudų ženklimas

INFORMACINIS LAPAS

Tiekėjas		NIBE
Modelis		S2125-14 3x400 V
Pasirenkama temperatūra	°C	35 / 55
Patalpų šildymo našumo klasė, vidutinis klimatas		A+++ / A+++
Vardinė šildymo galia ($P_{designh}$), vidutinis klimatas	kW	11,0 / 11,0
Metinės energijos sąnaudos patalpoms šildyti, vidutinis klimatas	kWh	4 309 / 5 598
Sezoninis vidutinis patalpų šildymo našumas, vidutinis klimatas	%	208 / 159
Garso galios lygis L_{WA} patalpoje	dB	-
Vardinė šildymo galia ($P_{designh}$), šaltas klimatas	kW	13,0 / 13,0
Vardinė šildymo galia ($P_{designh}$), karštas klimatas	kW	10,5 / 10,5
Metinės energijos sąnaudos patalpoms šildyti, šaltas klimatas	kWh	7 325 / 8 981
Metinės energijos sąnaudos patalpoms šildyti, karštas klimatas	kWh	2 220 / 2 989
Sezoninis vidutinis patalpų šildymo našumas, šaltas klimatas	%	172 / 140
Sezoninis vidutinis patalpų šildymo našumas, karštas klimatas	%	250 / 185
Garso galios lygis L_{WA} lauke	dB	52

ANT PAKUOTĖS PATEIKTI ENERGINIO NAŠUMO DUOMENYS

Modelis		S2125-14 3x400 V
Valdymo modulio modelis		SMO S
Pasirenkama temperatūra	°C	35 / 55
Valdiklis, klasė		VI
Valdiklis, našumo didinimas	%	4,0
Ant pakuotės nurodytas sezoninio patalpų šildymo sistemos energinis našumas, vidutinis klimatas	%	212 / 163
Ant pakuotės nurodyta sezoninio patalpų šildymo sistemos energinio našumo klasė, vidutinis klimatas		A+++ / A+++
Ant pakuotės nurodytas sezoninio patalpų šildymo sistemos energinis našumas, šaltas klimatas	%	176 / 144
Ant pakuotės nurodytas sezoninio patalpų šildymo sistemos energinis našumas, šiltas klimatas	%	254 / 189

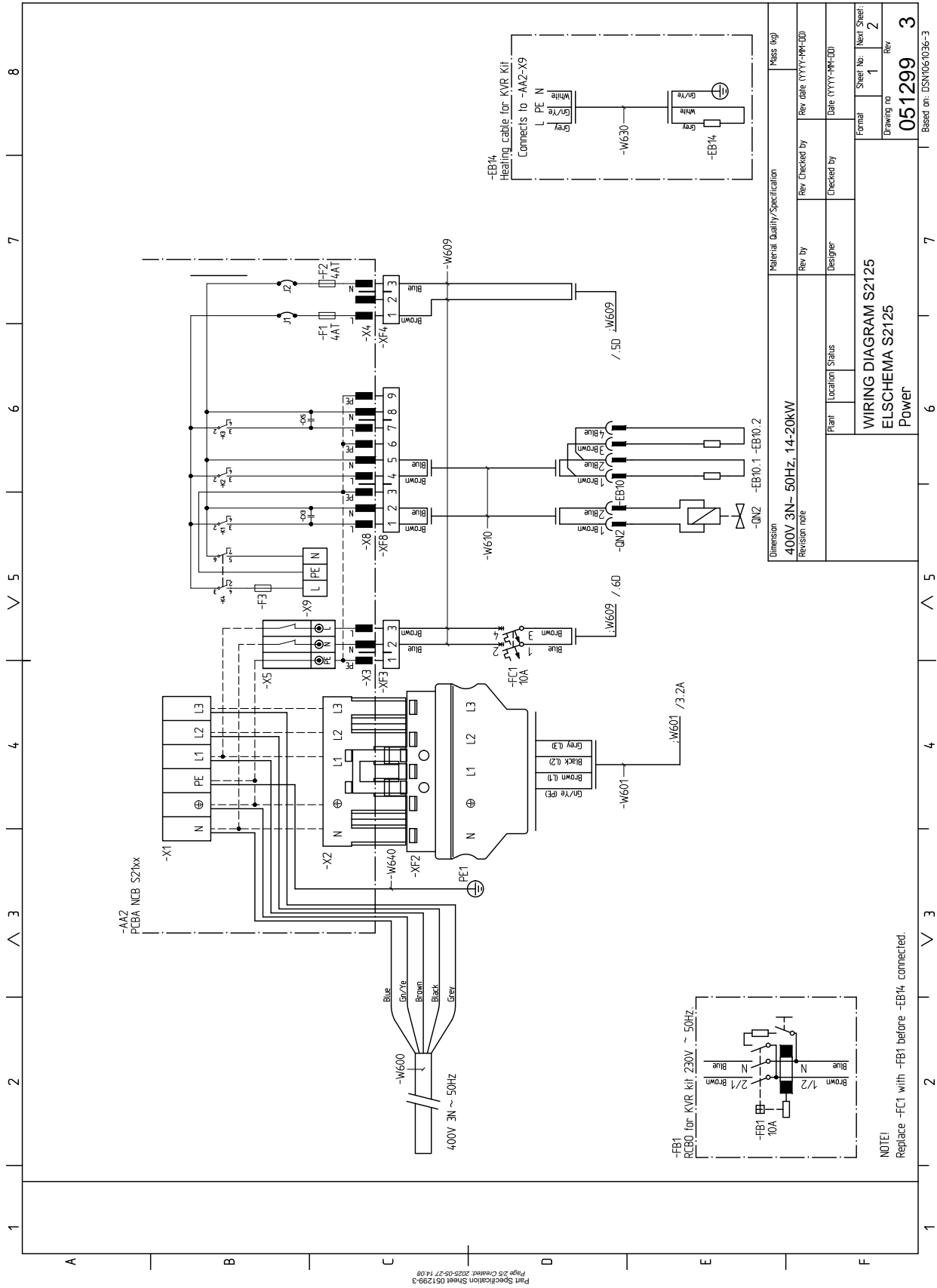
Nurodant sistemos našumą, atsižvelgta ir į valdiklį. Jei prie sistemos pridodamas papildomas katilas arba šildymo naudojant saulės energiją sistema, bendrąjį sistemos našumą reikia perskaičiuoti.

TECHNINIAI DOKUMENTAI

Modelis		S2125-14 3x400 V							
Šilumos siurblio tipas		<input checked="" type="checkbox"/> Oras-vanduo <input type="checkbox"/> Išleidžiamas oras-vanduo <input type="checkbox"/> Mišinys-vanduo <input type="checkbox"/> Vanduo-vanduo							
Žemos temperatūros šilumos siurblys		<input type="checkbox"/> Taip <input checked="" type="checkbox"/> Ne							
Integruotas panardinamasis šildytuvas, skirtas papildomai pašildyti		<input type="checkbox"/> Taip <input checked="" type="checkbox"/> Ne							
Kombinuotasis šildytuvas su šilumos siurbliu		<input type="checkbox"/> Taip <input checked="" type="checkbox"/> Ne							
Klimatas		<input checked="" type="checkbox"/> Vidutinis <input type="checkbox"/> Šaltas <input type="checkbox"/> Šiltas							
Pasirenkama temperatūra		<input checked="" type="checkbox"/> Vidutinė (55°C) <input type="checkbox"/> Maža (35°C)							
Taikomi standartai		EN 14825:2022, EN 12102-1:2022							
Vardinė šiluminė galia	Prated	11,0	kW	Sezoninio patalpų šildymo sistemos energinis našumas	η_s	159	%		
Deklaruojamas patalpų šildymo sistemos našumas esant dalinei apkrovai ir lauko temperatūrai T_j				Deklaruojamas patalpų šildymo sistemos našumo koeficientas esant dalinei apkrovai ir lauko temperatūrai T_j					
$T_j = -7\text{ °C}$	Pdh	9,6	kW	$T_j = -7\text{ °C}$	COPd	2,49	-		
$T_j = +2\text{ °C}$	Pdh	5,8	kW	$T_j = +2\text{ °C}$	COPd	4,07	-		
$T_j = +7\text{ °C}$	Pdh	5,1	kW	$T_j = +7\text{ °C}$	COPd	5,25	-		
$T_j = +12\text{ °C}$	Pdh	5,7	kW	$T_j = +12\text{ °C}$	COPd	6,25	-		
$T_j = \text{biv}$	Pdh	9,6	kW	$T_j = \text{biv}$	COPd	2,49	-		
$T_j = \text{TOL}$	Pdh	8,9	kW	$T_j = \text{TOL}$	COPd	2,22	-		
$T_j = -15\text{ °C}$ (jei $\text{TOL} < -20\text{ °C}$)	Pdh		kW	$T_j = -15\text{ °C}$ (jei $\text{TOL} < -20\text{ °C}$)	COPd		-		
Perėjimo į dvejopo šildymo režimą temperatūra	T_{biv}	-7	°C	Min. lauko oro temperatūra	TOL	-10	°C		
Ciklo intervalo našumas	P_{cyc}		kW	Ciklo intervalo efektyvumas	COPcyc		-		
Blogėjimo koeficientas	C_{dh}	0,98	-	Aukščiausia tiekimo temperatūra	WTOL	65	°C		
Energijos sąnaudos dirbant kitais režimais, o ne aktyviu režimu				Papildoma šiluma					
Atjungtinis režimas	P_{OFF}	0,007	kW	Vardinė šiluminė galia	P_{sup}	2,1	kW		
Išjungto termostato režimas	P_{TO}	0,014	kW						
Budėjimo režimas	P_{SB}	0,010	kW	Sunaudotos energijos tipas	Elektros				
Karterio šildytuvo režimas	P_{CK}	0,011	kW						
<i>Kiti elementai</i>									
Galios valdymas	Kintamasis			Vardinis oro srautas (oras-vanduo)		2 900	m^3/h		
Garso galios lygis, patalpose / lauke	L_{WA}	- / 52	dB	Vardinis šildymo terpės srautas			m^3/h		
Metinės energijos sąnaudos	Q_{HE}	5 598	kWh	Mišinio srautas naudojant šilumos siurblius „mišinys-vanduo“ arba „vanduo-vanduo“			m^3/h		
Kontaktinė informacija	NIBE Energy Systems – Box 14 – Hannabadsvägen 5 – 285 21 Markaryd – Sweden								

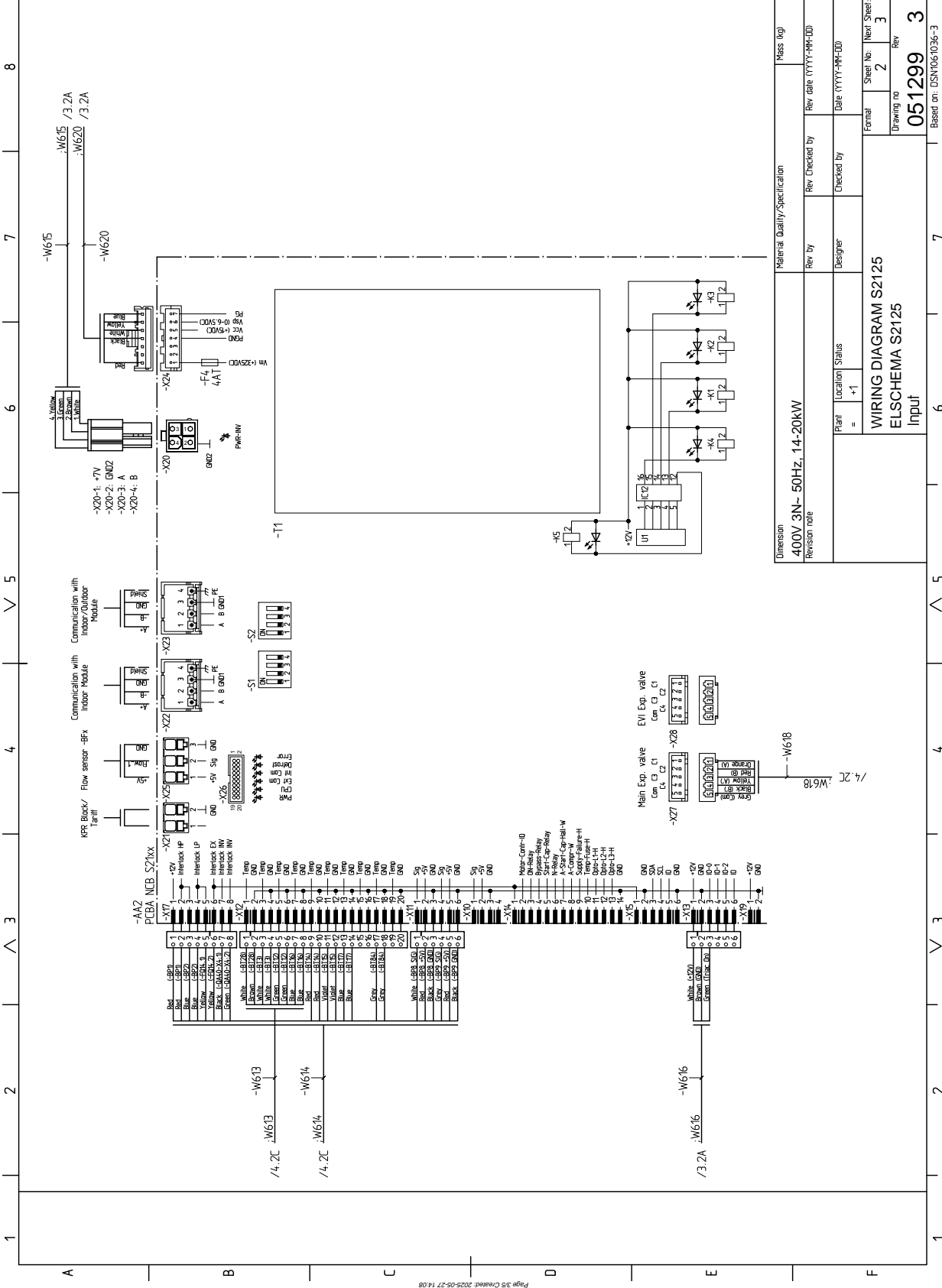
Elektros grandinės schema

3x400 V



Part Specification Sheet 051299-3
 Page 55 Created: 2025-05-27 14:08

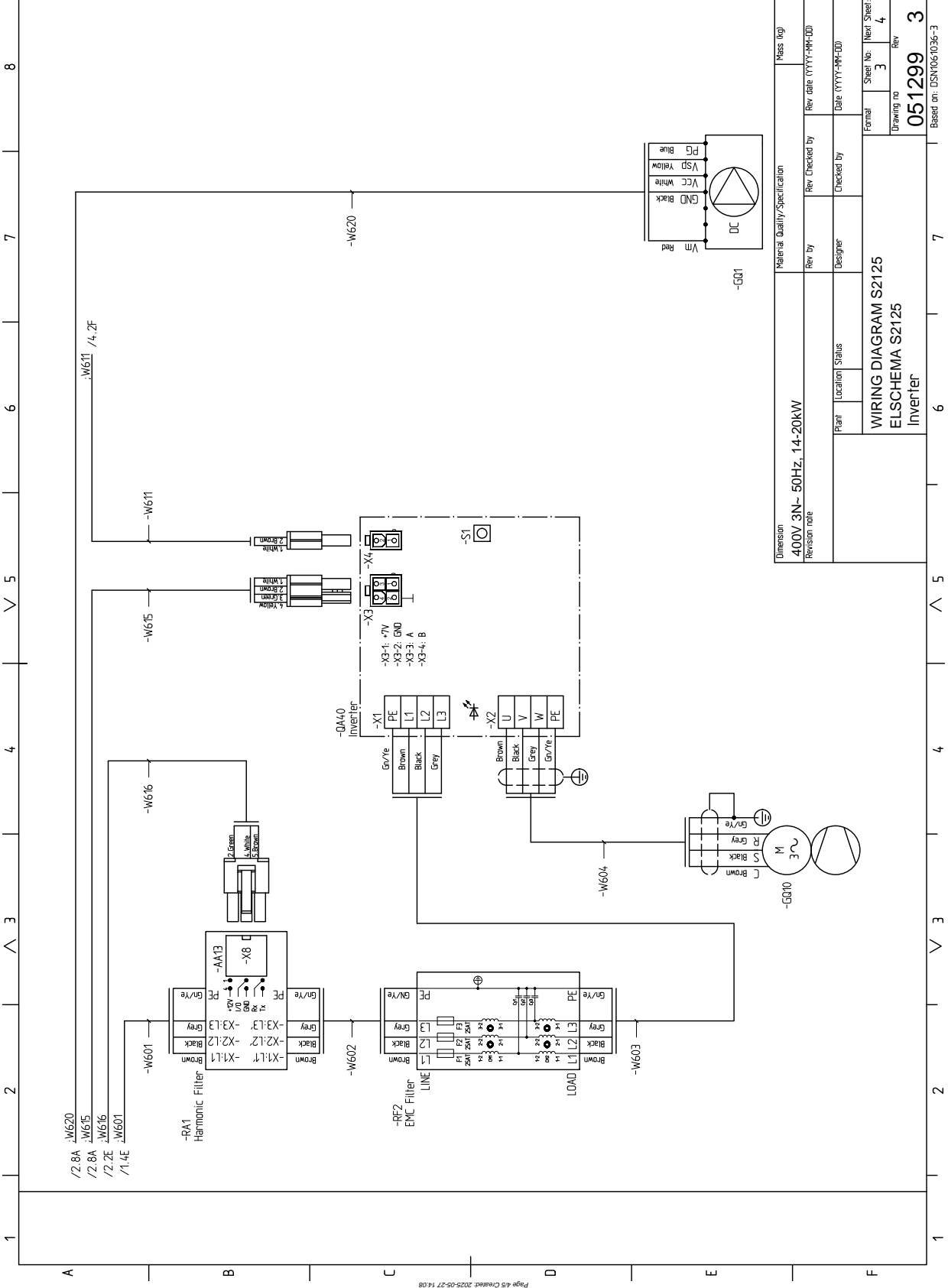
Material Quality/Specification	Mass (kg)
Revision no	Rev
Rev. Checked by	Rev. date (YYYY-MM-DD)
Checked by	Date (YYYY-MM-DD)
Designer	Plant Location Status
Formal	Sheet No: 1 Next Sheet: 2
WIRING DIAGRAM S2125 ELSCHEMA S2125 Power	
051299 Drawing no	
3 Rev	
Based on: DSN\06\036-3	



Part Specification Sheet 051299-3
 Page 5/5 Created: 2025-05-27 14:08

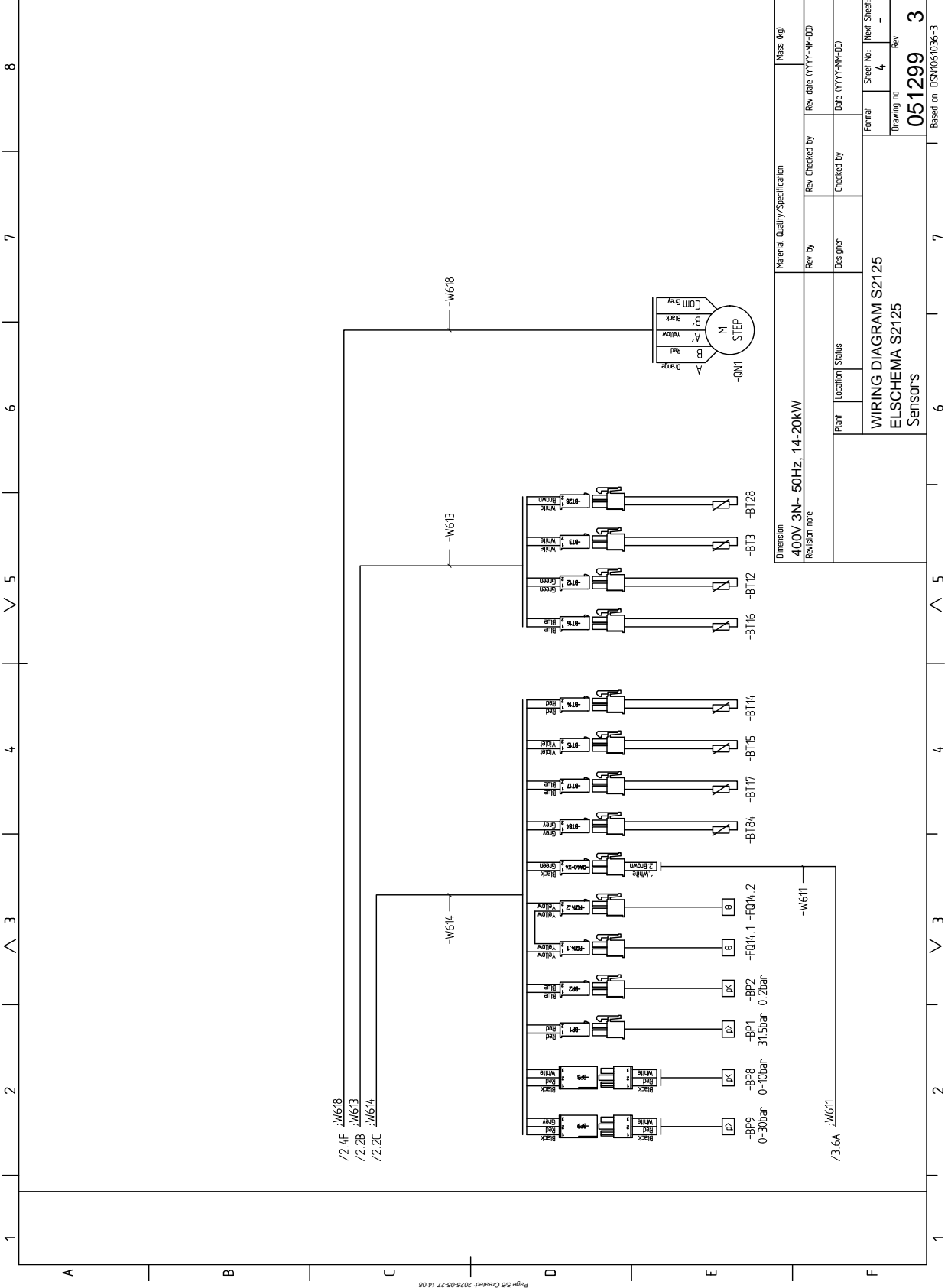
Material Quality/Specification		Mass (kg)	
Dimension	400V 3N- 50Hz, 14-20kW	Rev. by	Rev. Checked by
Revision note		Designer	Checked by
Print	= +1	Location	Status
WIRING DIAGRAM S2125 ELSCHEMA S2125 Input			
Formal	Sheet No:	Next Sheet:	
	2	3	
Drawing no	Rev		
051299	3		

Based on: DSN061036-3



Part Specification Sheet 051299-3
 Page 4/5 Created: 2025-05-27 14:08

Dimension		Material Quality/Specification		Mass (kg)	
400V 3N- 50Hz, 14-20kW					
Revision note		Rev. by	Rev. Checked by	Rev. date (YYYY-MM-DD)	
Print	Location	Status	Designer	Checked by	Date (YYYY-MM-DD)
WIRING DIAGRAM S2125			Formal Sheet No: Next Sheet: 3 4		
ELSCHEMA S2125			Drawing no Rev		
Inverter			051299 3		
Based on: DSN/06/036-3					



1 2 3 4 5 6 7 8

A B C D E F

Material Quality/Specification		Mass (kg)	
Dimension	400V 3N-50Hz, 14-20kW	Rev. Checked by	Rev. Date (YYYY-MM-DD)
Revision note		Designer	Date (YYYY-MM-DD)
Print	Location	Status	Formal
WIRING DIAGRAM S2125			Sheet No: 1 Next Sheet: 4
ELSCHEMA S2125			Drawing no
Sensors			051299
			Rev
			3

Based on: DSN061036-3

INDEKSAS

- A**
 - Atidavimas eksploatuoti, 25
 - Atidavimas eksploatuoti ir derinimo darbai, 25
 - Atidavimas eksploatuoti, 25
 - Pakartotinis derinimas ir oro išleidimas, 25
 - Paruošiamieji darbai, 25
 - Reguliavimas, įkrovos srautas, 26
 - Šildymo terpės sistemos užpildymas ir oro išleidimas, 25
 - Tiekimo siurblys, 26
 - Atitirpinimo valdymo sąlygos, 28
 - Aukšta kambario temperatūra, 34
 - Automatinio dujų separatoriaus montavimas, 11
- B**
 - Bendroji dalis, 21
- D**
 - Daug vandens po S2125, 35
 - DIP jungikliai, 24
- E**
 - Elektros grandinės schema, 48
 - Elektros jungtys, 21
 - Bendroji dalis, 21
 - DIP jungikliai, 24
 - Elektros maitinimo jungtis, 22
 - Gnybtų blokai, 22
 - Jungtys, 22
 - Ryšys, 23
 - Valdymas atsižvelgiant į energijos tiekimo tarifus, 23
 - Elektros maitinimo jungtis, 22
 - Energijos sąnaudų ženklinimas, 45
 - Ant pakuotės pateikti energinio našumo duomenys, 46
 - Informacinis lapas, 45
 - Techniniai dokumentai, 47
- G**
 - Garso slėgio lygiai, 41
 - Gedimų paieška ir šalinimas, 34
 - Aukšta kambario temperatūra, 34
 - Daug vandens po S2125, 35
 - Ledo kaupimasis ant ventiliatoriaus, grotelių ir (arba) ventiliatoriaus gaubto, 34
 - Nėra S2125 ryšio, 34
 - Pagrindiniai veiksmai, 34
 - S2125 neįsijungia, 34
 - Žema kambario temperatūra, 34
 - Žema karšto vandens temperatūra arba nėra karšto vandens, 34
 - Gnybtų blokai, 22
- I**
 - Informacinis lapas, 45
 - Įrangos montavimas
 - Simbolių paaiškinimas, 19
 - Įrenginio tikrinimas, 5
 - Įspėjamųjų signalų sąrašas, 36
 - Iškilę nepatogumai, 34
 - Gedimų paieška ir šalinimas, 34
 - Įspėjamųjų signalų sąrašas, 36
- J**
 - Jungtys, 22
- K**
 - Komforto sutrikimai
 - Temperatūros jutiklio duomenys, 33
 - Kompresoriaus šildytuvas, 25
 - Kondensacija, 8
- L**
 - Ledo kaupimasis ant ventiliatoriaus, grotelių ir (arba) ventiliatoriaus gaubto, 34
- M**
 - Matmenys, 40
 - Montavimui reikalingas plotas, 7
- N**
 - Nėra S2125 ryšio, 34
- P**
 - Pagrindiniai veiksmai, 34
 - Pagrindinio įrenginio valdymas, 27
 - Pakartotinis derinimas ir oro išleidimas, 25
 - Paruošiamieji darbai, 25
 - Priedai, 39
 - Priežiūra, 33
 - Priežiūros veiksmai, 33
 - Priežiūros priemonės
 - Šilumos siurblio ištuštinimas, 33
 - Priežiūros veiksmai, 33
 - Pristatymas ir naudojimas
 - Kompresoriaus šildytuvas, 25
 - Kondensacija, 8
 - Pateiktos sudedamosios dalys, 9
 - Skydų nuėmimas, 10
 - Pristatymas ir tvarkymas, 6
 - Automatinio dujų separatoriaus montavimas, 11
 - Montavimui reikalingas plotas, 7
 - Surinkimas, 7
 - Transportavimas, 6
- R**
 - Reguliavimas, įkrovos srautas, 26
 - Ryšys, 23
- S**
 - S2125 neįsijungia, 34
 - Saugos informacija, 4
 - Serijos numeris, 4
 - Simboliai, 4
 - Ženklinimas, 4
 - Serijos numeris, 4
 - Simboliai, 4
 - Simbolių paaiškinimas, 19
 - Sistemos energetinio našumo duomenys, 46
 - Sistemos sprendimai, 5
 - Skydų nuėmimas, 10
 - Skirstomosios dėžutės, 17
 - Surinkimas, 7
 - Svarbi informacija, 4
 - Įrenginio patikra, 5
 - Saugos informacija, 4
 - Sistemos sprendimai, 5
- Š**
 - Šildymo terpės sistemos užpildymas ir oro išleidimas, 25
 - Šilumos siurblio ištuštinimas, 33
 - Šilumos siurblio konstrukcija, 14
 - Skirstomosios dėžutės, 17
 - Sudedamųjų dalių išdėstymas, 14
 - Sudedamųjų dalių sąrašas, 14
 - Šilumos siurblio nuostatos – 5.11.1.1, 31

Šilumos siurblio nuostatos – 7.3.2 meniu, 29

T

Tarifo kontrolė, 23

Techniniai dokumentai, 47

Techniniai duomenys, 40, 42

 Elektros grandinės schema, 48

 Energijos sąnaudų ženklavimas, 45

 Informacinis lapas, 45

 Sistemos energetinio našumo duomenys, 46

 Techniniai dokumentai, 47

 Garso slėgio lygiai, 41

 Matmenys, 40

 Techniniai duomenys, 42

Temperatūros jutiklio duomenys, 33

Tiekiamos sudedamosios dalys, 9

Tiekimo siurblys, 26

Transportavimas, 6

V

Valdymas, 27

 Bendroji dalis, 27

 Valdymas – įžanga, 27

 Valdymo sąlygos, 28

 Valdymo sąlygos, atitirpinimas, 28

Valdymas – įžanga, 27

Valdymas – įžanga

 Pagrindinio įrenginio valdymas, 27

Valdymas – šilumos siurblys EB101, 29

 Šilumos siurblio nuostatos – 5.11.1.1, 31

 Šilumos siurblio nuostatos – 7.3.2 meniu, 29

Valdymo sąlygos, 28

Vamzdžio mova, šildymo terpė, 20

Vamzdžių jungtys, 19

 Bendroji dalis, 19

 Simbolių paaiškinimas, 19

 Vamzdžio mova, šildymo terpė, 20

 Vandens tūris, 19

Ž

Žema kambario temperatūra, 34

Žema karšto vandens temperatūra arba nėra karšto vandens, 34

Ženklavimas, 4

Kontaktinė informacija

AUSTRIA

KNV Energietechnik GmbH
Gahberggasse 11, 4861 Schörfling
Tel: +43 (0)7662 8963-0
mail@knv.at
knv.at

FINLAND

NIBE Energy Systems Oy
Juurakkotie 3, 01510 Vantaa
Tel: +358 (0)9 274 6970
info@nibe.fi
nibe.fi

GREAT BRITAIN

NIBE Energy Systems Ltd
3C Broom Business Park,
Bridge Way, S41 9QG Chesterfield
Tel: +44 (0)330 311 2201
info@nibe.co.uk
nibe.co.uk

POLAND

NIBE-BIAWAR Sp. z o.o.
Al. Jana Pawła II 57, 15-703 Białystok
Tel: +48 (0)85 66 28 490
biawar.com.pl

CZECH REPUBLIC

Družstevní závody Dražice - strojírna
s.r.o.
Dražice 69, 29471 Benátky n. Jiz.
Tel: +420 326 373 801
nibe@nibe.cz
nibe.cz

FRANCE

NIBE Energy Systems France SAS
Zone industrielle RD 28
Rue du Pou du Ciel, 01600 Reyrieux
Tél: 04 74 00 92 92
info@nibe.fr
nibe.fr

NETHERLANDS

NIBE Energietechnik B.V.
Energieweg 31, 4906 CG Oosterhout
Tel: +31 (0)168 47 77 22
info@nibenl.nl
nibenl.nl

SWEDEN

NIBE Energy Systems
Box 14
Hannabadsvägen 5, 285 21 Markaryd
Tel: +46 (0)433-27 30 00
info@nibe.se
nibe.se

DENMARK

Vølund Varmeteknik A/S
Industrivej Nord 7B, 7400 Herning
Tel: +45 97 17 20 33
info@volundvt.dk
volundvt.dk

GERMANY

NIBE Systemtechnik GmbH
Am Reiherpfahl 3, 29223 Celle
Tel: +49 (0)5141 75 46 -0
info@nibe.de
nibe.de

NORWAY

ABK-Qviller AS
Brobekkveien 80, 0582 Oslo
Tel: (+47) 23 17 05 20
post@abkqviller.no
nibe.no

SWITZERLAND

NIBE Wärmetechnik c/o ait Schweiz AG
Industriepark, CH-6246 Altishofen
Tel. +41 (0)58 252 21 00
info@nibe.ch
nibe.ch

Jei esate šiame sąrašė nepaminėtoje šalyje, dėl išsamesnės informacijos kreipkitės į „NIBE Sweden“ arba pasižiūrėkite nibe.eu.

NIBE Energy Systems
Hannabadsvägen 5
Box 14
SE-285 21 Markaryd
info@nibe.se
nibe.eu

IHB LT 2525-1 931051

Tai „NIBE Energy Systems“ leidinys. Visos produktų iliustracijos, faktai ir duomenys yra pagrįsti turima informacija leidinio patvirtinimo metu.

„NIBE Energy Systems“ neatsako už jokiais šio leidinio faktines ar spausdinimo klaidas.

©2025 NIBE ENERGY SYSTEMS

