

Asentajan käsikirja

**NIBE**

# Ohjausyksikkö **NIBE SMO S40**

---



IHB FI 2515-3  
631941

# Pikaopas

## NAVIGOINTI

### Valitse



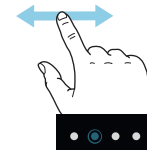
Useimmat valinnat ja toiminnot aktivoidaan painamalla näyttöä kevyesti sormella.

### Pyöritä



Jos valikko sisältää useita alivalikkoja, voit nähdä lisää tietoa vetämällä sormella ylös- tai alaspäin.

### Selaa



Alareunan symbolit näkyvät, jos sivuja on useita.

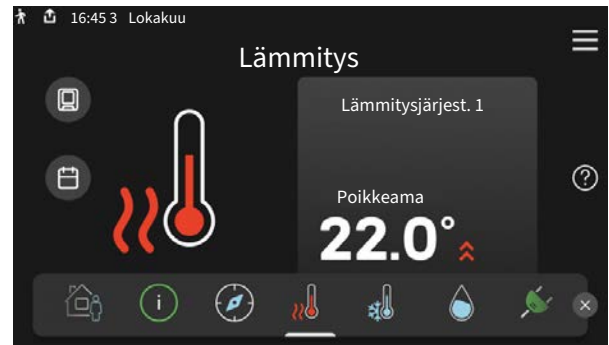
Selaa sivuja vetämällä sormella oikealle tai vasemmalle.

## Smartguide



Smartguide näyttää tietoa nykyisestä tilasta ja auttaa sinua tekemään yleisimmät asetukset. Näytettävät tiedot riippuvat tuotteesta ja tuotteeseen kytketyistä tarvikkeista.

## Sisälämpötilan asettaminen



Tässä voit asettaa laitteiston alueiden lämpötilat.

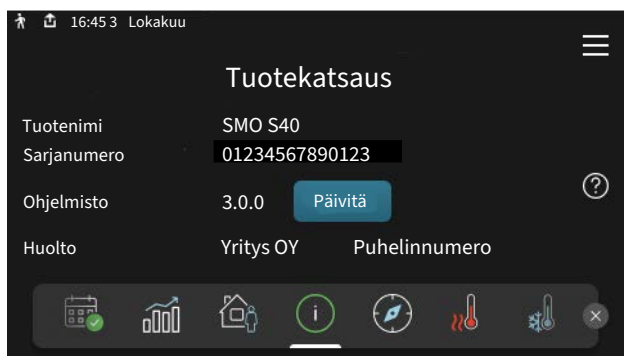
## Käyttöveden lämpötilan korotus



Tässä voit käynnistää ja pysäyttää käyttöveden lämpötilan tilapäisen korotuksen.

Tämä toimintosivu näkyy vain laitteistoissa, joissa on lämminvesivaraaja.

## Tuotekatsaus



Tässä selostetaan tuotteen nimi, tuotteen sarjanumero, ohjelmistoversio ja huoltoliike. Kun uutta ohjelmistoa on ladattavana, voit tehdä sen täällä (edellyttäen, että SMO S40 ja myUplink on yhdistetty).

# Sisällys

1	Tärkeää _____	4	8	Ohjaus - Johdanto _____	30
	Turvallisuustiedot _____	4		Näyttö _____	30
	Symbolit _____	4		Navigointi _____	31
	Merkintä _____	4		Valikkotyypit _____	31
	Sarjanumero _____	4		Lämmitysjärjestelmä ja alueet _____	33
	Asennusten tarkastus _____	5	9	Ohjaus - Valikot _____	34
	Järjestelmäratkaisuja _____	5		Valikko 1 - Sisälämpötila _____	34
2	Toimitus ja käsittely _____	6		Valikko 2 - Käyttövesi _____	38
	Mukana toimitetut komponentit _____	6		Valikko 3 - Informaatio _____	40
	Avaa etuluukku _____	7		Valikko 4 - Oma laitteisto _____	41
	Avaa USB-luukku _____	7		Valikko 5 - Liitäntä _____	44
	Etuluukun irrotus _____	7		Valikko 6 - Ohjelmointi _____	45
	Kiinnitys _____	8		Valikko 7 - Asentajan asetukset _____	46
3	Ohjausyksikön rakenne _____	9	10	Huolto _____	55
4	Laitteiston asennus _____	11		Huoltotoimenpiteet _____	55
	Yleistä _____	11	11	Häiriöt _____	58
	Symboliavain _____	11		Info-valikko _____	58
	Ilma/vesilämpöpumpun kytkeminen _____	12		Hälytysten käsittely _____	58
	Ilmastointijärjestelmä _____	12		Vianetsintä _____	58
	Kylmä ja lämmin vesi _____	13	12	Lisätarvikkeet _____	60
	Asennusvaihtoehto _____	13	13	Tekniset tiedot _____	62
5	Sähköliitännät _____	16		Mitat _____	62
	Yleistä _____	16		Tekniset tiedot _____	63
	Liitännät _____	17		AA100:n relelähtöjen maksimikuormitus _____	63
	Asetukset _____	25		Energiamerkintä _____	64
6	Käynnistys ja säädöt _____	26		Sähkökaavio _____	65
	Valmistelut _____	26		Asiahakemisto _____	69
	Käyttöönotto _____	26		Yhteystiedot _____	71
	Käyttöönotto pelkällä lisälämmönlähteellä _____	26			
	Tarkasta vaihtventtiili _____	26			
	Tarkasta valittavat lähdöt _____	26			
	Käynnistys ja tarkastus _____	26			
	Jäähdytys-/lämpökäyrän asetukset _____	27			
7	myUplink _____	29			
	Erittely _____	29			
	Liitäntä _____	29			
	Palvelutarjonta _____	29			

# Tärkeää

## Turvallisuustiedot

Tässä käsikirjassa selostetaan asennus- ja huoltotoimenpiteitä, jotka tulisi teettää ammattilaisella.

Käsikirja tulee jättää asiakkaalle.

Tuoteasiakirjojen uusimman version löydät täältä [nibe.fi](http://nibe.fi).



### HUOM!

Lue myös oheinen turvallisuuskäsikirja ennen asennuksen aloittamista.

## Symbolit

Tässä käsikirjassa mahdollisesti esiintyvien symbolien selitys.



### HUOM!

Tämä symboli merkitsee ihmistä tai konetta uhkaavaa vaaraa.



### MUISTA!

Tämä symboli osoittaa tärkeän tiedon, joka pitää ottaa huomioon laitteistoa asennettaessa tai huollettaessa.



### VIHJE!

Tämä symboli osoittaa vinkin, joka helpottaa tuotteen käsittelyä.

## Merkintä

Tässä käsikirjassa mahdollisesti esiintyvien symbolien selitys.



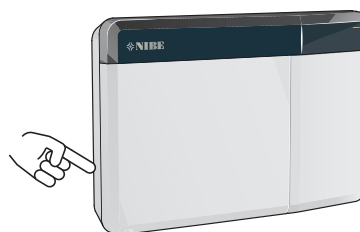
Ihmistä tai konetta uhkaava vaaraa.



Lue asennusohje.

## Sarjanumero

Sarjanumero on ohjausmoduulin vasemmalla puolella ja aloitusnäytössä "Tuotekatsaus".



### MUISTA!

Tarvitset tuotteen sarjanumeron (14 numeroinen) huolto- ja tukiyhteydenotoissa.

## Asennusten tarkastus

Lämmitysjärjestelmä on tarkastettava ennen käyttöönottoa voimassa olevien määräysten mukaan. Tarkastuksen saa tehdä vain tehtävään pätevä henkilö.

Täytä myös käyttöohjekirjan sivu, jossa ovat laitteiston tiedot.

✓	Kuvaus	Huomaus	Allekirjoitus	Päiväys
	Sähköliitännät			
	Tiedonsiirto, lämpöpumppu			
	Kytkeyty syöttö 230 V			
	Ulkolämpötilan anturi			
	Huoneanturi			
	Lämpötila-anturi, käyttöveden tuotanto			
	Lämpötila-anturi, käyttövesi huippu			
	Ulkoinen menolämpötilan anturi			
	Ulkoinen paluulämpötilan anturi			
	Latauspumppu			
	Vaihtoventtiili			
	AUX1			
	AUX2			
	AUX3			
	AUX4			
	AUX5			
	AUX6			
	AUX10			
	AUX11			
	Muut			
	Lisälämmön tarkastus			
	Vaihtoventtiilitoiminnon tarkastus			
	Latauspumpputoiminnon tarkastus			
	Lämpöpumpun ja oheislaitteiden suoritettu asennustarkastus			

## Järjestelmäratkaisuja

Käy osoitteessa [CompatibilityAWHP](#) tai skannaa alla oleva QR-koodi.



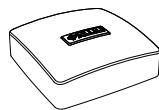
Se antaa tietoa mahdollisista yhdistelmistä SMO S40:n kanssa. (Kaikkia tuotteita ei myydä kaikilla markkinoilla).

# Toimitus ja käsittely

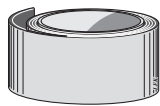
## Mukana toimitetut komponentit



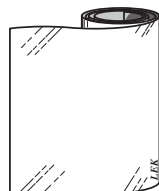
Ulkoanturi (BT1)



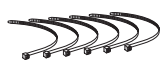
Huoneanturi (BT50)



Eristysteippi



Alumiiniteippi



Nippuside



Lämpötila-anturi

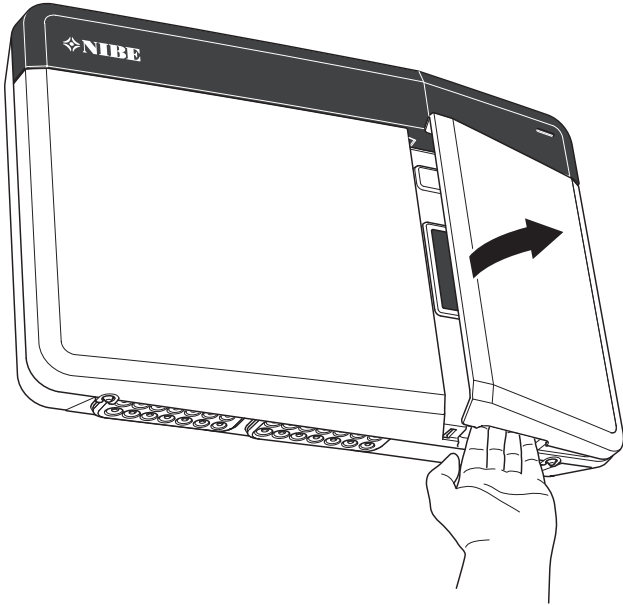


Virrantunnistin



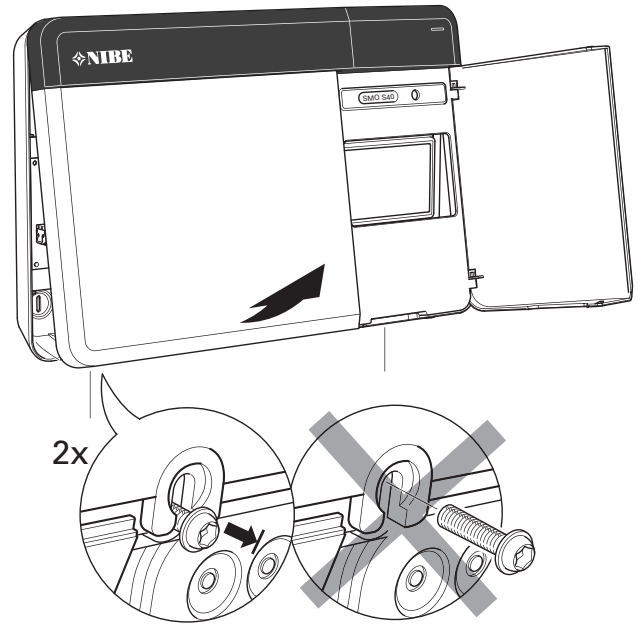
Lämmönjohtotahna

## Avaa etuluukku

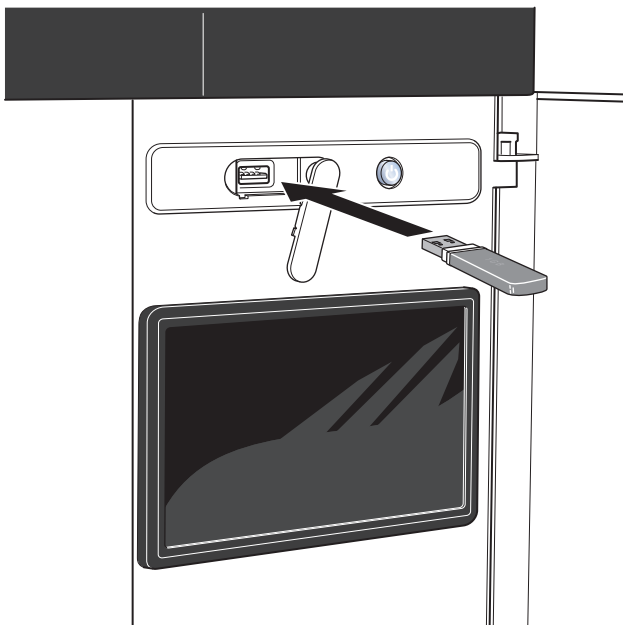


## Etuluukun irrotus

1. Löysää ruuveja hieman ruuvimeisselillä.
2. Nosta ohjausmoduulin etuluukusta alareunasta.
3. Irrota etuluukku yläreunasta.



## Avaa USB-luukku



## Kiinnitys

Käytä kaikkia kiinnityspisteitä ja asenna moduuli pystysuoraan seinälle. Jätä vähintään 100 mm vapaata tilaa moduulin ympärille käsiksi pääsyn ja kaapeleiden asennuksen helpottamiseksi asennuksen ja huollon yhteydessä.



### MUISTA!

Valitse ruuvi ja kiristysmomentti kiinnitysalustan mukaan.



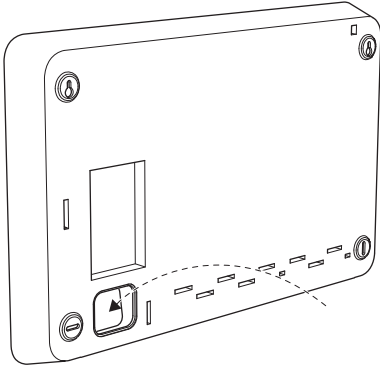
### MUISTA!

Etuluukun kiinnitsruuveihin pääsee käsiksi alaspäin.

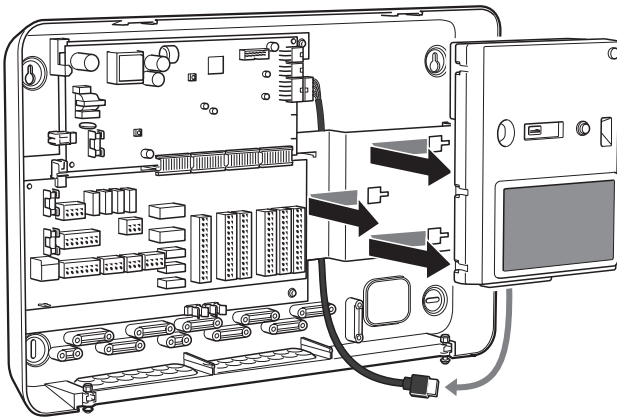
### SMO S40

1. Paina muovikappale pois sopivalla työkalulla, jos takana olevaa kaapelin läpivientireikää on käytettävä.

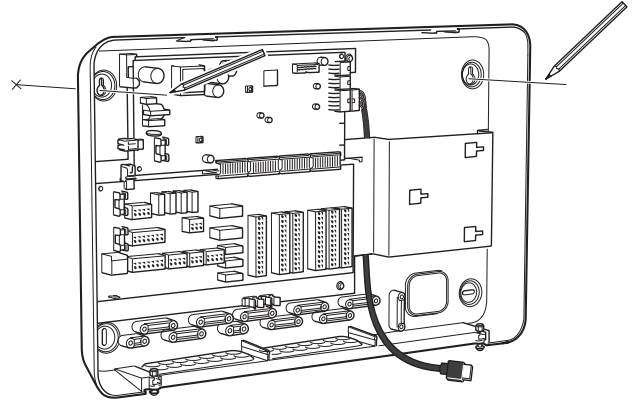
2.



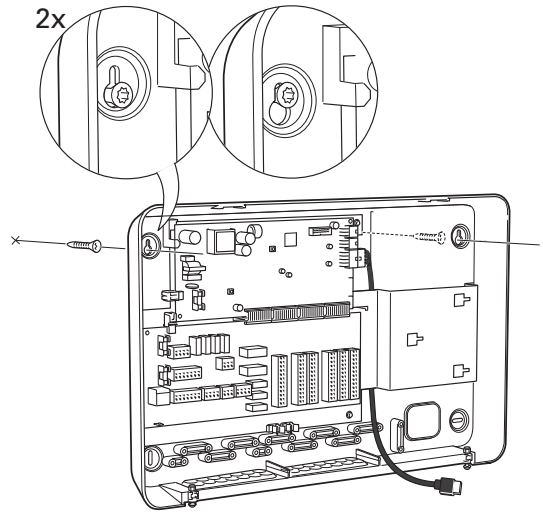
3. Irrota näyttö siirtämällä sitä vasemmalle. Irrota kaapeli alareunasta



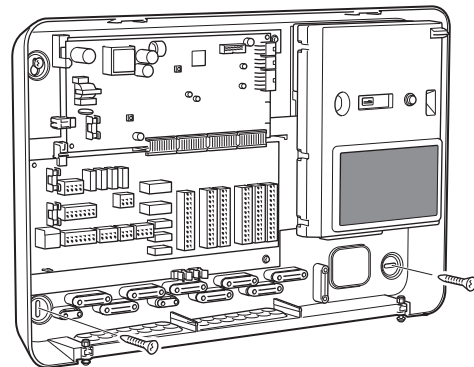
4. Merkitse kynällä kahden yläruuvin paikat. Asenna kaksi yläruuvia.



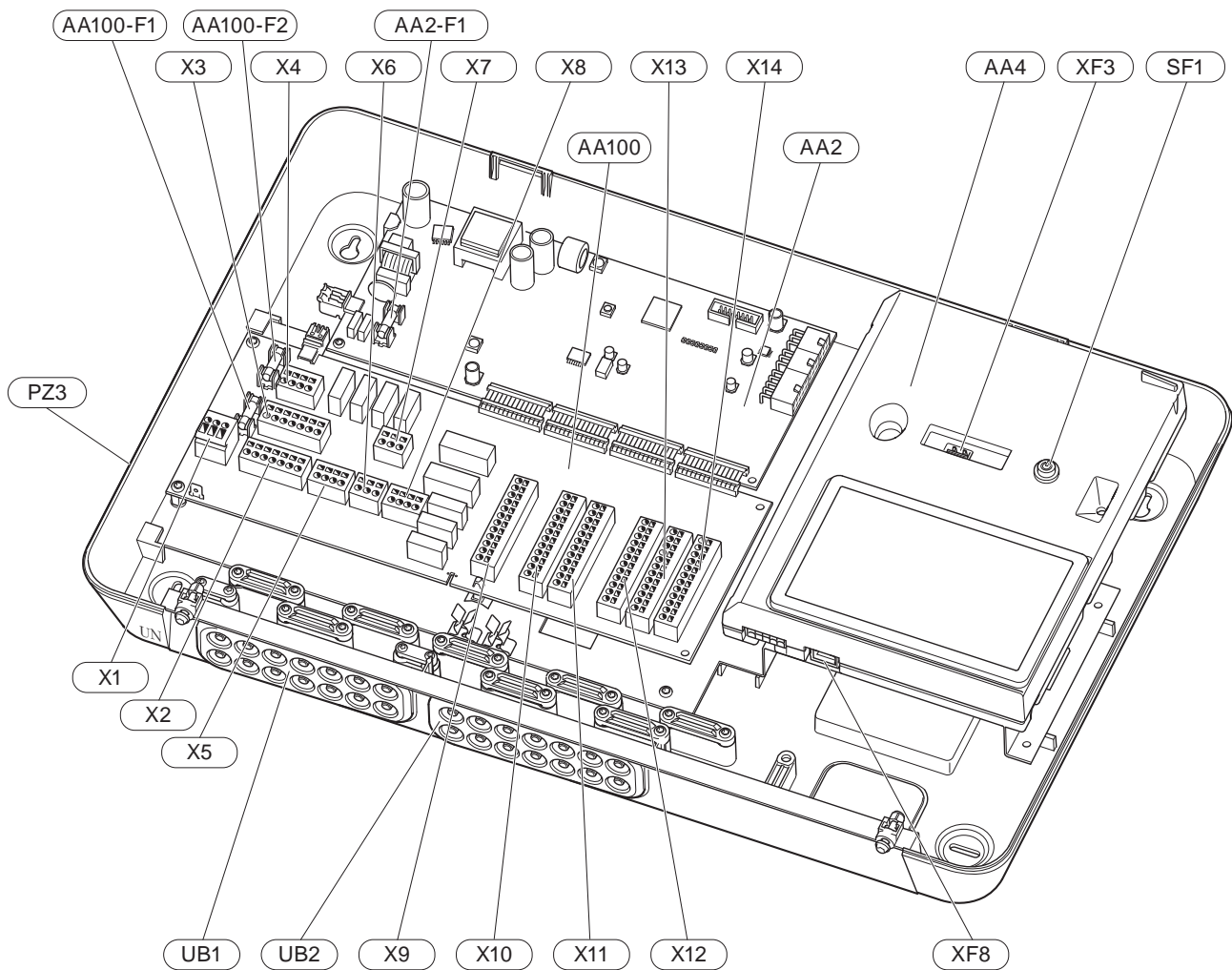
5. Ripusta SMO S40 seinään kierrettyihin ruuveihin.



6. Asenna näyttö. Kiinnitä SMO S40 alareunasta kahdella jäljellä olevalla ruuvilla.



# Ohjausyksikön rakenne



## SÄHKÖKOMPONENTIT

AA2	Peruskortti
F1	Pienjännitevaroke, 4AT
AA4	Näyttö
AA100	Liitoskortti
F1	Pienjännitevaroke, 6,3AT
F2	Pienjännitevaroke, 6,3AT
X1	Liitinrima, jännitteensyöttö
X2	Liitinrima, maadoitus
X3	Liitinrima (N)
X4	Liitinrima (L)
X5	Liitinrima (QN10, GP10, GP12.1-EB101, GP12.2-EB102)
X6	Liitinrima, AUX-lähtö (AUX10)
X7	Liitinrima, AUX-lähtö (AUX11)
X8	Liitinrima, lisälämpö
X9	Liitinrima, ulkoiset liitännämahdollisuudet
X10	Liitinrima, AUX-tulot, ulkoiset liitännämahdollisuudet (valinnainen AUX 1-6)
X11	Liitinrima (GND)
X12	Liitinrima, ulkoiset liitännät
X13	Liitinrima (GND)
X14	Liitinrima, ulkoiset liitännät
SF1	Pois/päälle-painike
XF3	USB-portti
XF8	myUplink-verkkoliitäntä

## MUUT KOMPONENTIT

PZ3	Laitekilpi
UB1	Kaapeliläpivienti, syöttökaapeli, sähkönsyöttö lisävarusteille
UB2	Kaapeliläpivienti, tiedonsiirto

Merkinnät standardin EN 81346-2 mukaan.


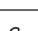


# Laitteiston asennus

## Yleistä

Putkiasennukset on tehtävä voimassa olevien määräysten mukaisesti.

Lisätietoja saat NIBE lämpöpumpun asennusohjeesta.

## Symboliavain

Symboli	Merkitys
	Kojerasia
	Sulkuventtiili
	Tyhjennysventtiili
	Takaiskuventtiili
	Sekoitusventtiili
	Kiertovesipumppu
	Kalvopaisuntasäiliö
	Suodatinpalloventtiili
	Painemittari
	Mudanerotin
	Varoventtiili
	Lämpötila-anturi
	Säätöventtiili
	Vaihtoventtiili/shuntti
	Lämmönvaihdin
	Ohitusventtiili
	Jäähdytysjärjestelmä
	Allas
	Ohjausyksikkö
	Käyttövesi
	Lisäys
	Ulkoyksikkö
	Lämminvesivaraaja
	Lämmitysjärjestelmä
	Alemman lämpötilan lämmitysjärjestelmä

## Ilma/vesilämpöpumpun kytkeminen

Asenna seuraavat:

- paisuntasäiliö
- painemittari
- varoventtiili/varoventtiilit

Joissakin lämpöpumpumalleissa on tehtaalla asennettu varoventtiili.

- tyhjennysventtiili

Jotta lämpöpumppu voidaan tyhjentää pidemmän sähkökatkoksen sattuessa. Vain lämpöpumpuille, joissa ei ole kaasunerotinta.

- takaiskuventtiili

Asennukset, joissa on vain yksi lämpöpumppu: takaiskuventtiiliä tarvitaan vain silloin, kun tuotteiden sijainti toisiinsa nähden voi aiheuttaa itsekiertoa.

Kaskadi-järjestelmät: Jokainen lämpöpumppu on varustettava takaiskuventtiilillä.

Jos lämpöpumppu on jo varustettu takaiskuventtiilillä, lisäventtiiliä ei tarvitse asentaa.

- latauspumppu
- sulkuventtiili

Mahdollisen tulevan huollon helpottamiseksi.

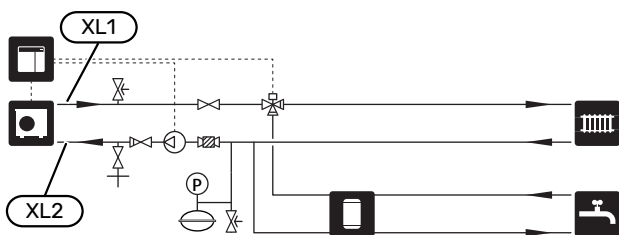
- suodatinpalloventtiili tai suodatin

Asennetaan ennen liitäntää "LP paluu" (XL2) (alempi liitäntä) lämpöpumpussa.

Likasuodattimella varustetuissa laitteistoissa suodatin on yhdistetty ylimääräiseen sulkuventtiiliin.

- vaihtventtiili

Jos järjestelmän on tarkoitus lämmittää sekä lämmitysjärjestelmää että lämminvesivaraajaa.



## Ilmastointijärjestelmä

Lämmitysjärjestelmä säätelee sisälämpötilaa SMO S40:n ohjausjärjestelmän ja esim. pattereiden, lattialämmityksen, puhallinkonvektoreiden jne. avulla.

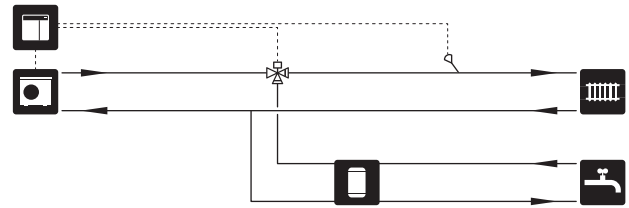
### LÄMMITYSJÄRJESTELMÄN KYTKEMINEN

Asenna seuraavat:

- menolämpötila-anturi (BT25)

Anturi määrittää milloin lämpöpumppu alkaa tuottaa lämpöä/kylmää lämmitysjärjestelmälle.

- Kun lämpöpumppu liitetään termostaateilla varustettuun järjestelmään, muutama termostaatti poistetaan riittävän virtauksen takaamiseksi.



## Kylmä ja lämmin vesi

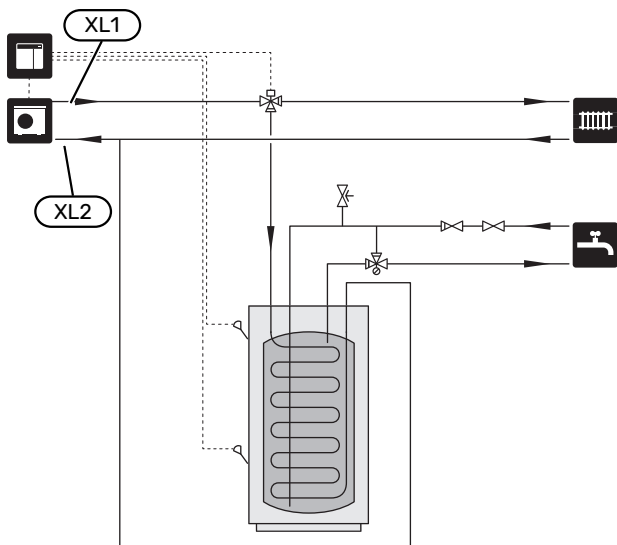
Käyttövesituotanto aktivoidaan aloitusoppaassa tai valikossa 7.2 - "Lisävarusteasetukset".

### LÄMMINVESIVARAAJAN KYTKENTÄ

Asenna seuraavat:

- ohjaava käyttövesianturi (BT6)  
Anturi asennetaan lämminvesivaraajan keskelle.
- näyttävä käyttövesianturi (BT7)<sup>1</sup>  
Anturi on valinnainen, ja se sijoitetaan lämminvesivaraajan yläosaan.
- sulkuventtiili
- takaiskuventtiili
- varoventtiili  
Varoventtiilin avautumispaino saa olla enintään 1,0 MPa (10,0 bar).
- sekoitusventtiili  
Asenna sekoitusventtiili, jos muutat käyttöveden tehdasasetusta. Noudata kansallisia määräyksiä.

<sup>1</sup> Anturi on asennettu tehtaalla joihinkin seuraaviin NIBE lämminvesivaraaja-/varaajasäiliömalleihin.



## Asennusvaihtoehto

SMO S40 voidaan asentaa monella eri tavalla, joista alla annetaan muutama esimerkki.

Lisätietoja vaihtoehdosta on kohdassa nibe.fi sekä käytettävän lisävarusteen asennusohjeessa. Katso luvusta "Lisätarvikkeet" lista lisävarusteista, joita voidaan käyttää SMO S40:n kanssa.

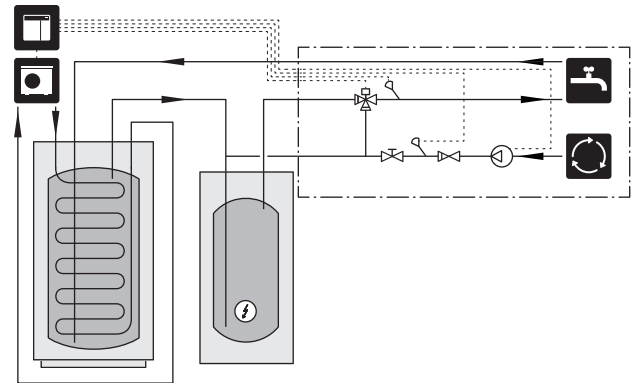
### KÄYTTÖVESIKIERTO

Kiertovesipumppua voidaan ohjata SMO S40:lla käyttöveden kierrätystä varten. Kiertävän veden lämpötilan on oltava niin korkea, että se estää sekä bakteerikasvun että palovammat, noudata kansallisia määräyksiä.

Käyttövesikierron paluu liitetään erilliseen lämminvesivaraajaan.

Kiertovesipumppu aktivoidaan AUX-lähdön kautta valikossa 7.4 - "Valittavat tulot/lähdöt".

Käyttövesikiertoa voidaan täydentää käyttövesianturilla käyttövesikiertoa varten (BT70) ja (BT82), joka kytketään AUX-tulon kautta ja aktivoidaan valikossa 7.4 - "Valittavat tulot/lähdöt".



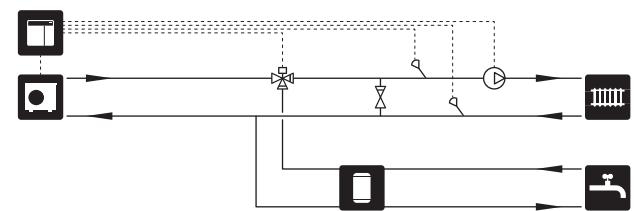
### ULKOINEN KIERTOVEDIPUMPPU

Jos järjestelmän painehäviö on suuri, laitteistoon voidaan lisätä ulkoinen kiertovesipumppu (GP10).

Laitos voidaan varustaa myös ulkoisella lämmönkeruupumpulla, jos lämmitysjärjestelmään halutaan vakiovirtaus.

Kiertovesipumppua täydennetään ulkoisella paluulämpötilan anturilla (BT71) ja takaiskuventtiilillä (RM1).

Jos laitteistossa ei ole ulkoista menolämpötilan anturia (BT25), se on myös asennettava.



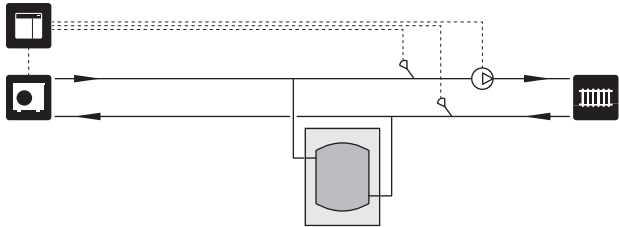
### PUSKURIVARAAJA (UKV)

UKV on varaajasäiliö, joka voidaan liittää lämpöpumppuun tai muuhun ulkoiseen lämmönlähteeseen ja jolla voi olla useita käyttötarkoituksia.

Lisätietoa on lisävarusteen asentajan käsikirjassa.

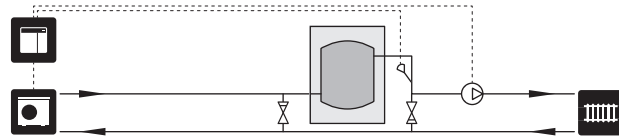
### Virtauksen tasaus

2-putkista rinnakkain kytkettyä puskurisäiliötä käytetään korkean lämpötilan ja/tai alhaisen virtauksen järjestelmissä. Tämä kytkentäperiaate edellyttää jatkuvaa virtausta ulkoisen virtausanturin (BT25) yli ja sitä käytetään puskurina lämpöpumpulle (tilavuuden lisäys) ja puskurina ilmastointijärjestelmälle (jos tilapäinen energiankulutus on suuri, kuten sulatus ja puhallinkonvektorin käyttö jne.).



### Virtauksen tasaus

Lämpöpumpun lämmitysjärjestelmän tilavuuden kasvattamiseen käytetään 2-putkiliitäntäistä puskurivaraajaa, jossa on takaiskuventtiilit, ulkoista kiertovesipumppua ja ulkoista menolämpötilan anturia. Tulo- ja lähtöteho on tarpeen tasapainottaa.

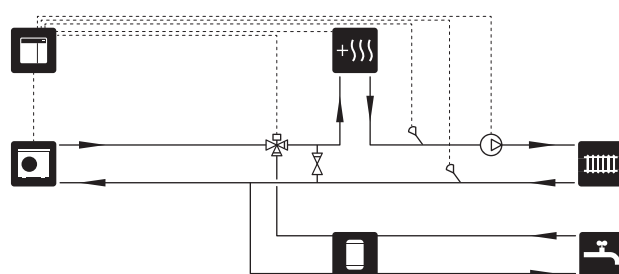


### LISÄYS

Kylminä päivinä, kun ilmassa on vähemmän energiaa, lisälämmönlähdettä voidaan käyttää lämmön tuottamiseen. Lisälämmönlähde on hyödyllinen myös silloin, jos lämpöpumppu on työalueensa ulkopuolella tai jos se on estetty jostain muusta syystä.

### Porrashjattu/shunttiohjattu lisälämmönlähde

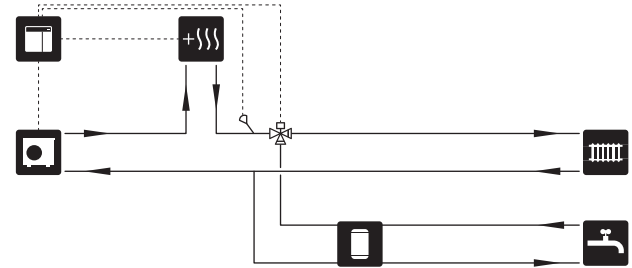
SMO S40 voi ohjata ohjaussignaalin avulla porrashjattua tai shunttiohjattua lisälämmönlähdettä, joka voidaan myös priorisoida. Lisälämmönlähdettä käytetään lämmöntuotantoon.



### Porrashjattu lisälämmönlähde ennen QN10

Lisälämmönlähde kytketään ennen vaihtoventtiiliä (QN10) ja sitä ohjataan ohjaussignaalilla SMO S40:sta. Lisälämmönlähdettä voidaan käyttää sekä käyttöveden että lämmön tuotantoon.

Laitteisto täydennetään menolämpötilan anturilla lisälämmönlähteen (BT63) jälkeen.

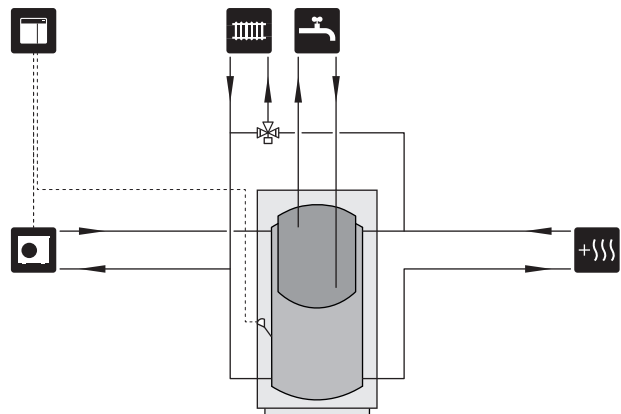


### KIINTEÄ LAUHDUTUS

Jos lämpöpumppu lämmittää lämminvesivaraajaa kiinteällä lauhdutuksella, ulkoinen menolämpötilan anturi (BT25) pitää kytkeä. Anturi sijoitetaan säiliöön.

Tee seuraavat valikkoasetukset:

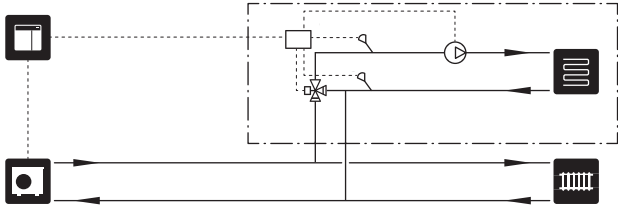
Valikko	Valikkoasetukset (paikalliset vaihtelut saattavat olla tarpeen)
1.30.4 - min. menolämpötila lämmitys	Haluttu lämpötila säiliössä.
1.30.6 - suurin menojohton lämpötila	Haluttu lämpötila säiliössä.
7.1.2.1 - käyttötila lämpöjohtopumppu	ajoittainen
4.1 - käyttötila	käsinohjaus



## LISÄLÄMMITYSJÄRJESTELMÄ

Lisävarustetta ECS 40/ECS 41 voidaan käyttää, kun talossa on useampia lämmitysjärjestelmiä, jotka edellyttävät eri menolämpötiloja.

Shunttiventtiili säätää esim. lattialämmitysjärjestelmään menevän veden lämpötilaa.

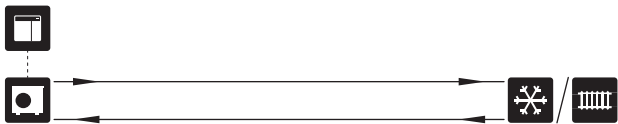


## JÄÄHDYTYS

### 2-putkijäähdytysjärjestelmä

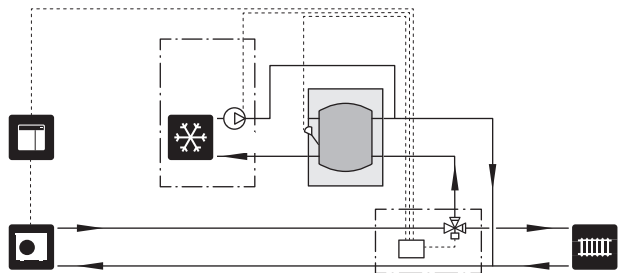
Kylmä ja lämpö jaetaan saman lämmitysjärjestelmän kautta.

Jos on olemassa kondensoitumisvaara, komponentit ja ilmastointijärjestelmä on kondenssieristettävä voimassa olevien standardien ja määräysten mukaisesti tai menolämpötilaa on rajoitettava.



### Jäähdytys 4-putkijärjestelmässä

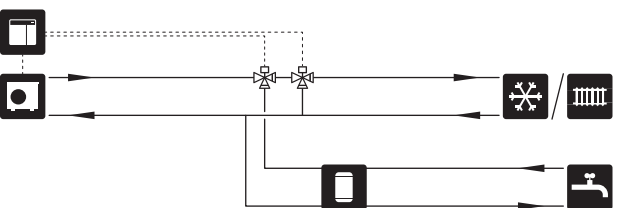
Lisävarusteella AXC 30 erilliset jäähdytys- ja lämmitysjärjestelmät voidaan liittää vaihtoventtiilin kautta.



### Viivästetty jäähdytyksen syöttö

Kun laitteisto siirtyy jäähdytystuotantoon esimerkiksi käyttöveden tuotannosta, jäähdytysjärjestelmään siirtyy tietty määrä lämpöä. Tämän välttämiseksi järjestelmään asennetaan vaihtoventtiili (QN44).

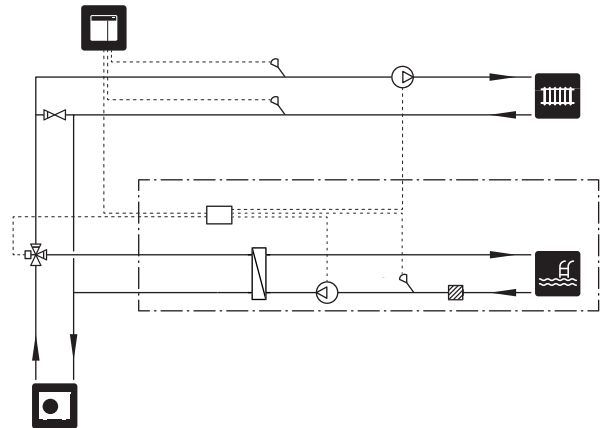
Vaihtoventtiili aktivoidaan AUX-lähdön kautta valikossa 7.4 - "Valittavat tulot/lähdöt", "Jäähd.tilan ilm. viiveellä".



## ALLAS

Lisävarusteella POOL 40 voit lämmittää altaan laitteistollasi.

Altaan lämmityksen aikana lämmitysvettä kierrätetään lämpöpumpun ja allasvaihtimen välillä lämpöpumpun latauspumpun avulla.

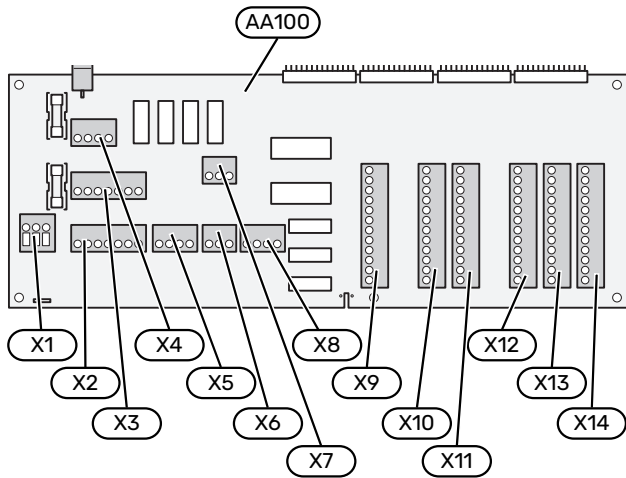




# Liitännät

## LIITTIMET

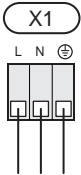
Liitoskortissa käytetään seuraavia liittimiä (AA100).



## SÄHKÖLIITÄNTÄ

### Jännitteensyöttö

Tulevat kaapelit kytketään liitinriimaan AA100-X1. Kiristysmomentti 0,5 – 0,6 Nm.



## ULKOISET LIITÄNNÄT

### Latauspumppu lämpöpumpulle 1 ja 2

Kytke kiertovesipumppu (AA35-GP12.1-EB101) liittimeen AA100-X2 (PE), AA100-X3 (N) ja AA100-X5:3 (230 V).

Katso luku "AA100:n relelähtöjen maksimikuormitus".

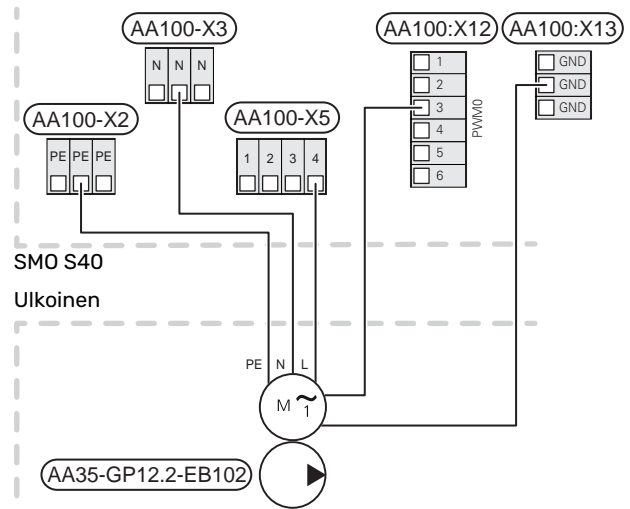
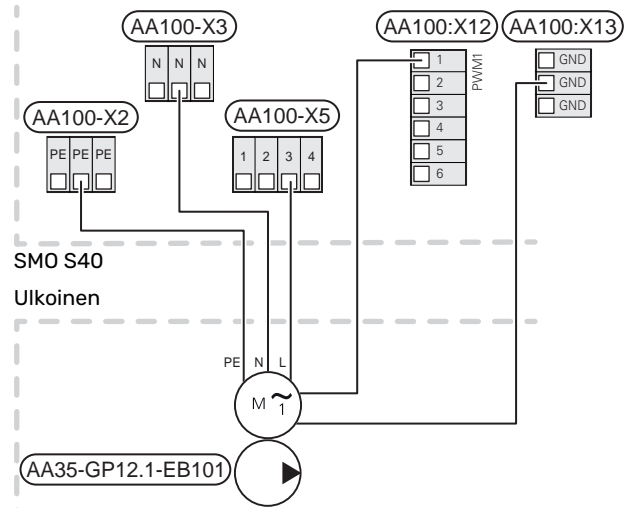
AA35-GP12.1-EB101:n ohjaussignaali kytketään liittimeen AA100-X12:1 (pulssi/0–10V) (PWM1) ja GND valinnaisessa liittimessä X13.

Jos kaksi lämpöpumppua on kytketty SMO S40:een, kiertovesipumppu (AA35-GP12.2-EB102) kytketään liittimeen AA100-X2 (PE), AA100-X3 (N) ja AA100-X5:4 (230 V). AA35-GP12.2-EB102:n ohjaussignaali kytketään silloin liittimeen AA100-X12:3 (pulssi/0–10V) (PWM0) ja GND valinnaisessa liittimessä X13.



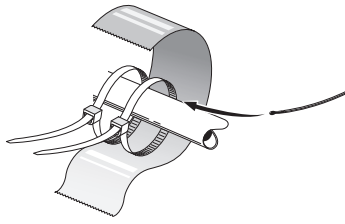
### VIHJE!

Kaksi latauspumppua voidaan kytkeä SMO S40:een ja ohjata sillä. Useita latauspumppuja voidaan liittää, jos käytetään lisätarvikekorttia (AXC), kaksi pumppua korttia kohti.



## Anturi

### Lämpötila-anturin asennus putken päälle



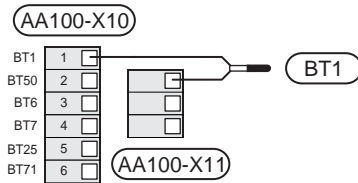
Lämpötila-anturit kiinnitetään lämmönjohtotahalla, nippusiteellä (ensimmäinen nippuside kiinnitetään putkeen anturin keskelle ja toinen n. 5 cm anturin jälkeen) ja alumiiniteipillä. Sen jälkeen ne eristetään mukana toimitetulla eristysteipillä.

### Ulkolämpötilan anturi

Ulkoanturi (BT1) tulee sijoittaa varjoisaan paikkaan pohjois- tai luoteisseinälle, jottei esimerkiksi aamuaurinko häiritse sitä.

Ulkolämpötilan anturi kytketään liitinrimaan AA100-X10:1 ja AA100-X11:GND.

Mahdollinen kaapeliputki on tiivistettävä, jotta kosteutta ei tiivisty ulkoanturin koteloon.

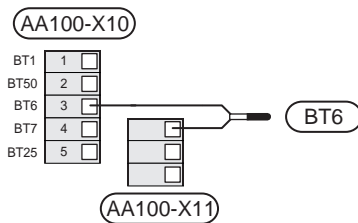


### Lämpötila-anturi, käyttöveden tuotanto

Käyttövesilatauksen lämpötila-anturi (BT6) sijoitetaan varauksen uppoputkeen.

Kytke anturi liittimiin AA100-X10:3 ja AA100-X11:GND.

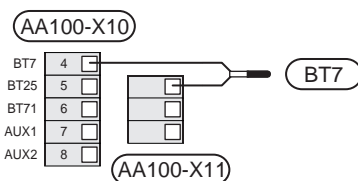
Käyttövesiasetukset tehdään valikossa 2 "Käyttövesi".



### Lämpötila-anturi, käyttövesi huippu

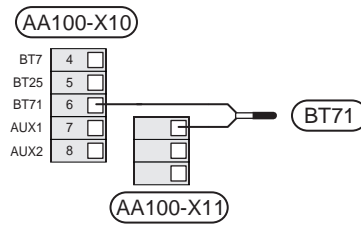
Käyttöveden ylälämpötila-anturi (BT7) voidaan kytkeä SMO S40:een säiliön yläosan lämpötilan näyttöä varten (jos anturin voi asentaa säiliön yläosaan).

Kytke anturi liittimiin AA100-X10:4 ja AA100-X11:GND.



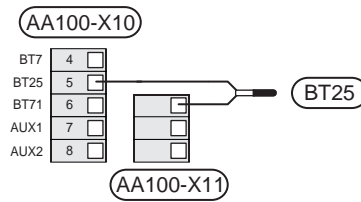
### Ulkoinen paluulämpötilan anturi

Kytke ulkoinen paluulämpötilan anturi (BT71) liitinrimaan AA100-X10:6 ja AA100-X11:GND.



### Ulkoinen menolämpötilan anturi

Kytke ulkoinen menolämpötilan anturi (BT25) liitinrimaan AA100-X10:5 ja AA100-X11:GND.



### Huoneanturi

SMO S40 toimitetaan huoneanturin (BT50) kanssa, jolla voidaan näyttää ja ohjata huonelämpötilaa SMO S40:n näytössä.

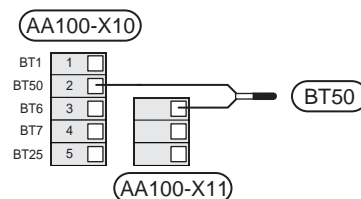
SMO S40 toimii ilman huoneanturia, mutta jos haluat lukea talon sisälämpötilan SMO S40:n näytöstä, huoneanturi on asennettava.

Asenna huoneyksikkö neutraaliin paikkaan, jonka lämpötila halutaan tietää. Sopiva paikka on esim. vapaa käytävän seinä noin 1,5 m korkeudella lattiasta. On tärkeää, että huoneanturi voi mitata huonelämpötilan oikein, eikä sitä sijoiteta esim. syvennykseen, hyllyjen väliin, verhon taakse, lämmönlähteen yläpuolelle tai läheisyyteen, ulko-ovesta tulevaan vetoon tai suoraan auringonpaisteeseen. Myös suljetut patteriventtiilit voivat aiheuttaa ongelmia.

Huoneanturi kytketään liittimiin AA100-X10:2 ja AA100-X11:GND.

Jos huoneanturia käytetään huonelämpötilan muuttamiseen °C asteina ja/tai huonelämpötilan hienosäätämiseen, huoneanturi pitää aktivoida valikossa 1.3 - Huoneanturin asetukset.

Jos huoneanturia käytetään huoneessa, jossa on lattialämmitys, siinä tulee olla vain näyttötoiminto, ei huonelämpötilan ohjausta.





## MUISTA!

Talon lämpötilan muuttuminen kestää aikansa. Esimerkiksi lattialämmityksen yhteydessä lyhyt aikajakso ei aiheuta merkittävää huonelämpötilan muutosta.

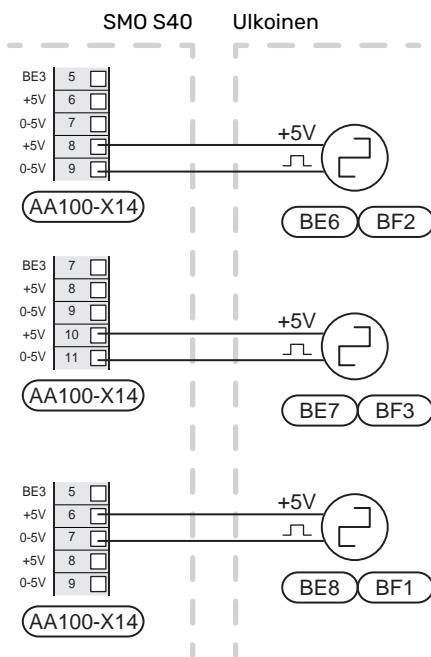
## Energiamittarin pulssi

Enintään kolme sähkömittaria (BE6, BE7, BE8) tai lämpöenergiamittaria (BF2, BF3, BF1) voidaan kytkeä SMO S40:een liittimien AA100-X14:8-9, AA100-X14:10-11 ja AA100-X14:6-7 kautta.



## MUISTA!

Tarvike EMK kytketään samoihin liittimiin kuin sähkömittari/energiamittari.



Aktivoi mittari(t) valikossa 7.2 - Lisävarusteasetukset ja aseta sitten haluttu arvo (Energiaa per pulssi tai Pulssia per kWh) valikossa 7.2.19 - Energiamittarin pulssi.

## Valvontakytkin

### Valvontakytkin ja virrantunnistin

Kun kiinteistössä on kompressoria ja/tai sähkövastusta käytettäessä monta sähkönkuluttajaa kytkeytyneenä, on olemassa vaara, että kiinteistön päävarokkeet laukeavat.

SMO S40 on varustettu valvontakytkimellä, joka virrantunnistimen avulla ohjaa sähkövastuksen tehoportaita jakamalla kulutuksen eri vaiheille tai kytkemällä sähkövastuksen pois porras kerrallaan, jos jokin vaihe ylikuormittuu.

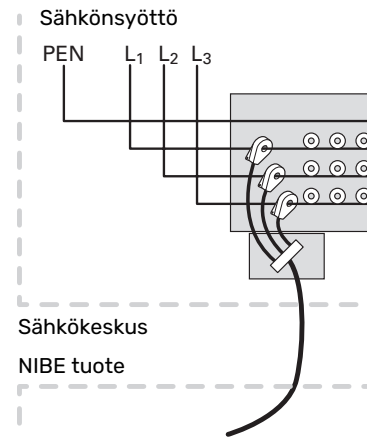
Jos ylikuormitus ei poistu, vaikka sähkövastus on kytketty pois päältä, kompressori rajoitetaan, jos se on invertteriohjattu.

Se kytketään päälle, kun muu virrankulutus laskee.

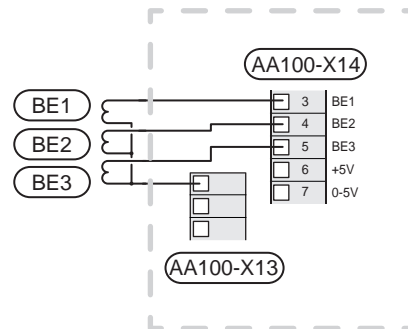
Kiinteistön vaiheiden kuormitus voi vaihdella. Jos kompressori on kytketty raskaasti kuormitettuun vaiheeseen, kompressoritehoa voidaan rajoittaa ja mahd. sähkövastusta käytetään odotettua enemmän. Tämä merkitsee, että odotettua säästöä ei saavuteta.

## Virrantunnistimien kytkentä ja aktivointi

1. Asenna virrantunnistin kuhunkin sähkökeskukseen tulevaan vaihejohtimeen. Tämä on suositeltavaa tehdä sähkökeskuksessa.
2. Kytke virrantunnistin moninapaiseen kaapeliin sähkökeskuksen vieressä olevassa kotelossa. Kotelon ja SMO S40:n välisen moninapaisen kaapelin johdinalan täytyy olla vähintään 0,5 mm<sup>2</sup>.



3. Kytke kaapeli liittimeen AA100-X14:BE1-BE3 ja valittuun liittimeen AA100-X13:GND:ssa.



4. Kiinteistön päävarokkeen koko asetetaan valikossa 7.1.9 - "Tehovahti".

## Porrashajattu lisälämpö



### HUOM!

Merkitse sähkökaappiin varoitus ulkoisesta jännitteestä.

### Porrashajattu lisälämpö ennen vaihtventtiiliä

Ulkoista porrashajattua lisälämmönlähdettä voidaan ohjata enintään 3 potentiaalivapaalla releellä ohjauksyksikössä (3 lineaarista porrasta tai 7 binääristä porrasta).

Sähkövastus lämmittää suurimmalla sallitulla teholla yhdessä kompressorin kanssa, jotta se voi lopettaa käyttöveden lämmityksen mahdollisimman pian ja palata lämmitysveden lämmitykseen. Tämä voi tapahtua vain, kun asteminuuttiluku on lisälämmön käynnistysarvon alapuolella.

Katso luku "AA100:n relelähtöjen maksimikuormitus".

### Porrashajattu lisälämpö vaihtventtiiliin jälkeen

Ulkoista porrashajattua lisälämmönlähdettä voidaan ohjata 2 potentiaalivapaalla releellä (2 lineaarista porrasta tai 3 binääristä porrasta), jolloin kolmatta releettä voidaan käyttää lämminvesivaraajan/varaajasäiliön sähkövastuksen ohjaukseen.

Lisävarusteen AXC 30 avulla lisälämmönlähteen ohjaukseen voidaan käyttää kolmea potentiaalivapaata lisärelettä, joilla saadaan aikaan 3 lineaarista tai 7 binääristä porrasta.

Porrastus ylöspäin tapahtuu vähintään 1 minuutin välein ja porrastus alaspäin tapahtuu vähintään 3 sekunnin välein.

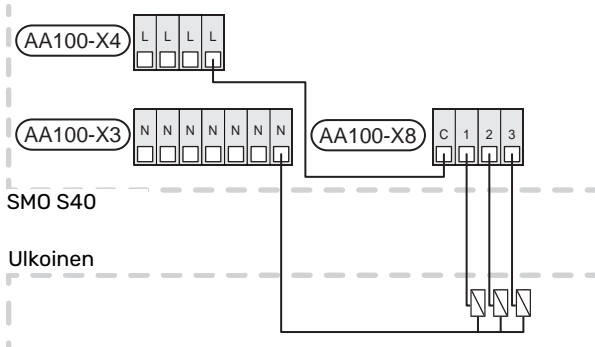
Kytke porras 1 liitinrimaan AA100-X8:1.

Kytke porras 2 liitinrimaan AA100-X8:2.

Kytke porras 3 liitinrimaan AA100-X8:3.

Porrashajattujen lisäsähkön asetukset tehdään valikossa 7.1.5.

Jos releitä käytetään ohjauksjännitteen kytkemiseen, asenna siltaus liittimien AA100-X4:L ja AA100-X8:C välille. Nollajohdin kytketään AA100-X3:N:een.



## Shunttiohjattu lisälämpö



### HUOM!

Merkitse sähkökaappiin varoitus ulkoisesta jännitteestä.

Tämä kytkentä mahdollistaa ulkoisen lisälämmönlähteen, esim. öljykattilan, kaasukattilan tai kaukolämmönsiirtimen, liittämisen lämmitysjärjestelmän avuksi.

SMO S40 ohjaa shunttiventtiiliä ja lisälämmönlähteen käynnistysignaalia kolmen releen avulla. Ellei laitteisto pysty pitämään menolämpötilaa riittävän korkeana, lisälämpö kytketty päälle. Kun kattila-anturi (BT52) näyttää 55 °C, SMO S40 lähettää signaalin shunttiventtiilille (QN11), joka avautuu lisälämmönlähteestä päin. Shunttia (QN11) säädetään niin, että todellinen menolämpötila vastaa ohjauksjärjestelmän laskettua teoreettista asetusarvoa. Kun lämmöntarve pienenee niin paljon, ettei lisälämpöä tarvita, shuntti (QN11) suljetaan kokonaan. Tehdasasetettu kattilan minimikäyntiaika on 12 tuntia (asetetaan valikossa 7.1.5).

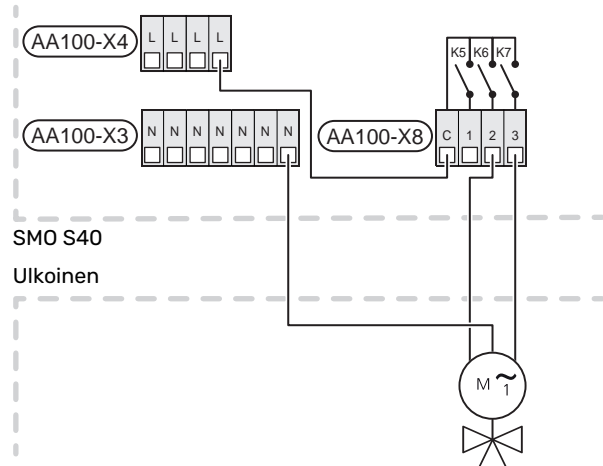
Porrashajattujen lisälämmön asetukset tehdään valikossa 7.1.5.

Kattila-anturi (BT52) kytketään valittuun AUX-tuloon ja valitaan valikossa 7.4.

Kytke shunttimoottori (QN11) liittimeen AA100-X8:2 (230 V, sulje) ja 3 (230 V, avaa) sekä liittimeen AA100-X3:N.

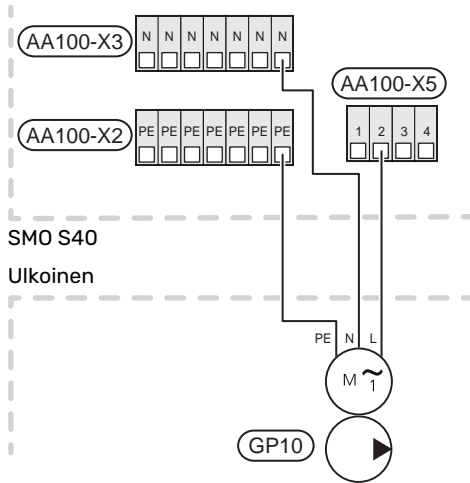
Lisälämmönlähteen päälle- ja poiskytkemiseksi se kytketään liitinrimaan AA100-X8:1.

Jos releitä käytetään ohjauksjännitteen kytkemiseen, asenna siltaus liittimien AA100-X4:L ja AA100-X8:C välille.



## Ulkoinen kiertovesipumppu (GP10)

Kytke ulkoinen kiertovesipumppu (GP10) kuvan mukaisesti liittimeen AA100-X2:PE, AA100-X3:N ja AA100-X5:2 (230 V). Katso luku "AA100:n relelähtöjen maksimikuormitus".

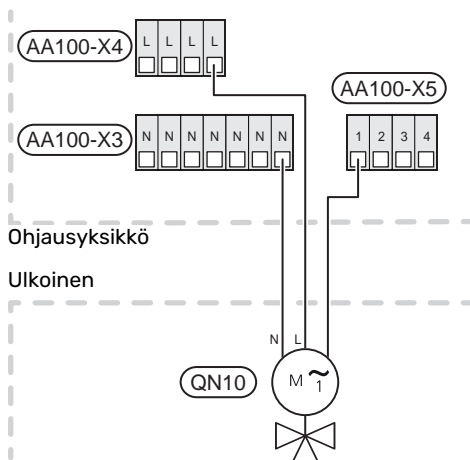


## Vaihtoventtiili, lämmitys/käyttövesi

SMO S40 voidaan täydentää ulkoisella vaihtoventtiilillä (.QN10) käyttöveden ohjaukseen. (Katso luku "Lisävarusteet")

Käyttövesituotanto valitaan valikossa 7.2.1.

Kytke ulkoinen vaihtoventtiili (QN10) kuvan mukaan liittiriimaan AA100-X3:N, AA100-X5:1 (ohjaus) ja AA100-X4:L.



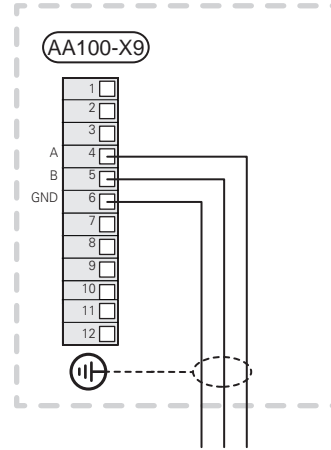
## TIEDONSIIRTO

### Tiedonsiirto lämpöpumpun kanssa

Jos SMO S40 kytketään lämpöpumppuun, se kytketään liittimeen X9:4 (A), X9:5 (B) ja X9:6 (GND) liitoskortissa (AA100). Käytä suojattua kaapelia. Kaapelin suojaus kytketään kaapeliliittimeen.

Lisätietoja kytkennästä on lämpöpumpun asennusohjeessa.

SMO S40



## Multilaitteisto



### MUISTA!

SMO S40 voi ohjata jopa 8 ilma/vesilämpöpumpua.



### MUISTA!

On mahdollista yhdistellä eri kokoisia ja mallisia NIBE ilma/vesilämpöpumpuja.

Jos useita lämpöpumpuja liitetään SMO S40-yksikköön, ne pitää kytkeä peräkkäin.

## Lisävarusteiden liitännät

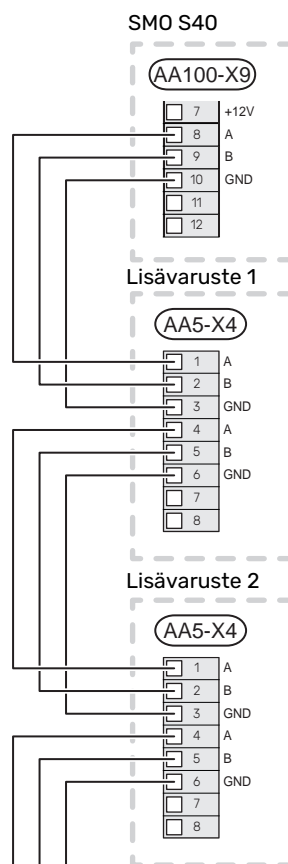
Ohjeet lisävarusteiden kytkentään ovat lisävarusteen asennusohjeessa. Katso luvusta "Lisävarusteet" lista lisävarusteista, joita voidaan käyttää SMO S40:n kanssa. Tässä näytetään tiedonsiirron kytkentä yleisimpiin lisävarusteisiin.

### Lisävaruste ja lisävarustekortti (AA5)

Lisävaruste ja lisävarustekortti (AA5) kytketään ohjausmoduulin liitinrimaan AA100-X9:8-10.

Jos olet kytkemässä useita lisävarusteita tai niitä on jo asennettu, kytke kortit sarjaan.

Koska lisävarustekortilla (AA5) varustetut lisävarusteet voidaan kytkeä eri tavoin, lue aina asennettavan lisävarusteen asennusohje.



## VALITTAVAT TULOT/LÄHDÖT

SMO S40:ssa on ohjelmallisesti ohjatut AUX-tulot ja lähdöt ulkoisen koskettoiminnon (koskettimen on oltava potenti-aalivapaa) tai anturin kytkentään.

Valikossa 7.4 - "Valittavat tulot/lähdöt" valitset mihin AUX-liitännään kukin toiminto on kytketty.

Tietyt toiminnot vaativat lisävarusteen.

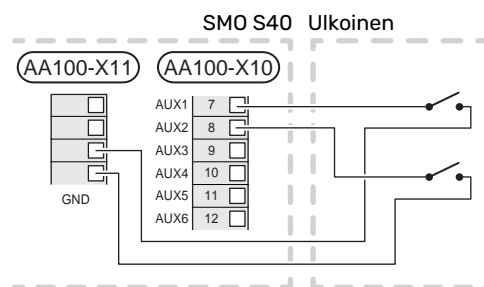


### VIHJE!

Osa seuraavista toiminnoista voidaan aktivoida ja ohjelmoida valikkoasetuksilla.

### Valittavat tulot

Näille toiminnoille valittavat tulot liituskortissa (AA100) ovat AA100-X10:7-12. Kukin toiminto kytketään valittuun tuloon ja GND (AA100-X11).



Yllä olevassa esimerkissä käytetään tuloja AUX1 (AA100-X10:7) ja AUX2 (AA100-X10:8).

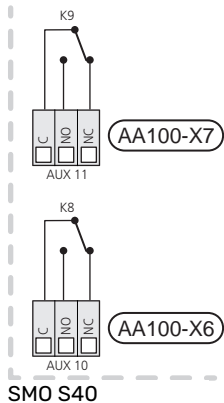
## Valittavat lähdöt

Valittavat lähdöt ovat AA100-X6 ja AA100-X7.

Lähdöt ovat potentiaalivapaita kytkentäreleitä.

Hälytyksen ilmaisu kytketään liittimeen C-NC, muut toiminnot kytketään liittimeen C-NO.

Jos SMO S40 on pois päältä tai valmiustilassa, releet on tilassa C-NC.



SMO S40

Ulkoinen

### MUISTA!

Relelähdön suurin sallittu kuorma on 2 A A resistiivisellä kuormalla (230 V-).



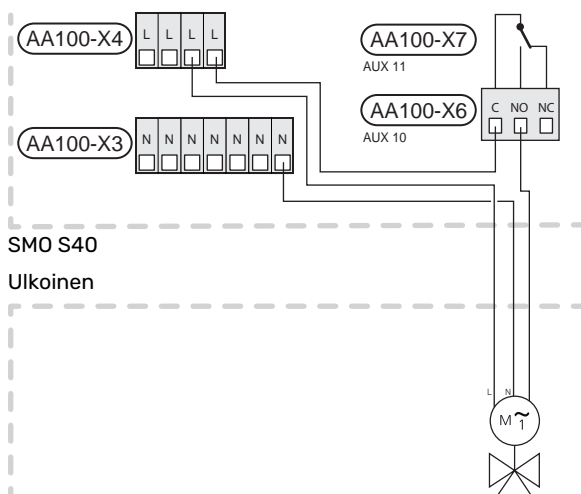
### VIHJE!

Lisävaruste AXC vaaditaan, jos AUX-lähtöihin halutaan kytkeä useita toimintoja.

Katso luku "AA100:n relelähttöjen maksimikuormitus".

## Vaihtoventtiilin kytkentä

Vaihtoventtiili kytketään AUX-lähtöön kuvan mukaisesti.



SMO S40

Ulkoinen

## AUX-tulojen vaihtoehdot

### Lämpötila-anturi

Vaihtoehdot ovat:

- käyttövesi käynnistys (BT5)
- kattila (BT52) (näkyv vain, jos shunttiohjattu lisälämmönlähde on valittu valikossa 7.1.5 - Lisälämpö)
- jäädytyksen menolämpötilan anturi (BT64) (käytetään, kun "aktiivinen jäädytys 4-putkijärjestelmässä" on aktivoitu lähdössä AUX 10 (AA100-X6) tai AUX 11 (AA100-X7))
- jäädytys/lämmitys (BT74) määrittää milloin vaihdetaan jäädytys- ja lämmityskäytön välillä.

Kun useita huoneantureita on asennettu, voit valita ohjauksen anturin valikossa 1.3.3 - Huoneanturin asetukset.

Kun jäädytys/lämmitysanturi (BT74) on asennettu ja aktivoitu valikossa 7.x, muita huoneantureita ei voi enää valita valikossa 1.3.3 - "Huoneanturin asetukset".

- lisälämmönlähdettä (BT63), käytetään kun kytketään "porrasohjattu lisälämpö ennen käyttöveden vaihtoventtiiliä" lisälämmönlähteen jälkeisen lämpötilan mittaukseen.
- kuusi vapaasti sijoitettavaa anturia (BT37.1 - BT37.6).
- näyttävä käyttövesianturi käyttövesikiertoa (BT70) varten. Asennetaan menoputkeen.
- näyttävä käyttövesianturi käyttövesikiertoa (BT82) varten. Sijoitetaan paluuputkeen.

### Vahti

Vaihtoehdot ovat:

- hälytys ulkoisista yksiköistä. Hälytys kytketään ohjaukseen, ja toimintahäiriöt näytetään infohälytyksenä näytössä. Potentiaalivapaa signaali tyyppiä NO tai NC.
- takkavahti lisävarusteeseen ERS. Takkavahti on savupiippuun liitetty termostaatti. Kun alipaine on liian matala, ERS:n (NC) puhaltimet pysäytetään.
- painevahti lämmitysjärjestelmälle (NC).

### Ulkoisen toimintojen aktivointi

Ulkoisen kosketintoiminto voidaan kytkeä SMO S40:een eri toimintojen aktivointia varten. Toiminto on aktiivinen, kun kosketin on suljettuna.

Mahdolliset aktivoitavat toiminnot:

- käyttöveden tarvetila "Tilapäinen lisäkäyttövesi"
- käyttöveden tarvetila "Pieni"
- aktivoita yksi neljästä puhallinnopeudesta. (Valittavissa, jos ilmanvaihtolisävaruste on aktivoitu).

Vaihtoehdot ovat:

- "Aktivoi puh.nop. 1 (NO)" - "Aktivoi puh.nop. 4 (NO)"
- "Aktivoi puh.nop. 1 (NC)"

Puhallinnopeus on aktiivinen, kun kosketin on suljettuna. Kun kosketin avataan, puhallin palaa normaalinopeuteen.

- SG ready



## MUISTA!

Tätä toimintoa voi käyttää vain sähköverkossa, joka tukee "SG Ready"-standardia.

"SG Ready" vaatii kaksi AUX-tuloa.

Jos halutaan käyttää tätä toimintoa, se kytketään liitinriimaan X10 liitoskortissa (AA100).

SG Ready" on nerokas ohjaustapa, jossa sähkötoimittajasi voi vaikuttaa sisäilman, käyttöveden ja/tai allasveden lämpötilaan (jos sellainen on) tai estää lisälämmön ja/tai lämpöpumpun kompressorin tiettyinä vuorokaudenaikoina (voidaan valita valikossa 4.2.3, kun toiminto on aktivoitu). Aktivoi toiminto kytkemällä potentiaalivapaat kosketintoinnot kahteen tuloon, jotka valitaan valikossa 7.4 - "Valittavat tulot/lähdöt" (SG Ready A ja SG Ready B).

Suljettu tai avoin kosketin aiheuttaa jonkin seuraavista:

- *Esto (A: Kiinni, B: Auki)*

"SG Ready" on aktiivinen. Ilma-/vesilämpöpumpun kompressorin ja lisälämpö estetään.

- *Normaalitila (A: Avoin, B: Avoin)*

"SG Ready" ei ole aktiivinen. Ei vaikuta järjestelmään.

- *Matalahintatila (A: Avoin, B: Suljettu)*

"SG Ready" on aktiivinen. Järjestelmä keskittyy kustannussäästöihin ja voi esim. hyödyntää edullista energian hintaa sähkötoimittajalta tai mahdollista ylikapasiteettia omasta virtalähteestä (vaikutus järjestelmään voidaan asettaa valikossa 4.2.3).

- *Ylikapasiteettitila (A: Suljettu, B: Suljettu)*

"SG Ready" on aktiivinen. Järjestelmän annetaan käydä täydellä kapasiteetilla kun sähkötoimittajalla on ylikapasiteettia (todella alhainen hinta) (vaikutus järjestelmään voidaan asettaa valikossa 4.2.3).

(A = SG Ready A, B = SG Ready B)

## Ulkoinen toimintojen esto

Ulkoinen kosketintointo voidaan kytkeä SMO S40:een eri toimintojen estoa varten. Koskettimen tulee olla potentiaalivapaa ja suljettu kosketin aiheuttaa eston.



## HUOM!

Esto aiheuttaa jäätymisriskin.

Mahdolliset estettävät toiminnot:

- lämmitys (lämmitystarpeen esto)
- jäähdytys (jäähdytystarpeen esto)
- käyttövesi (käyttöveden tuotanto). Mahdollinen käyttövesikierto (LVK) on edelleen toiminnassa.

- lämpöpumpun kompressorin (EB101) ja/tai (EB102)
- sisäisesti ohjattu lisälämpö
- tariffiesto (lisälämpö, kompressorin, lämmitys, jäähdytys ja käyttövesi estetään)
- "Ulkoinen tehonrajoitus"

Markkinoilla, joilla sähköyhtiö vaatii verkon kuormituksen dynaamista hallintaa, kompressorin ja sähkövastuksen tehoa voidaan rajoittaa.

Aseta tehonrajoitus valikossa 7.4.2 - "Ulkoinen tehonrajoitus".

## AUX-lähtöjen vaihtoehdot

### Ilmaiset

- hälytys
- Jäähdytystilan ilmaisuus
- Jäähdytystilan ilm. viiveellä
- Loma
- Poissaolotila
- SPA (Smart Price Adaption: edullinen sähköhintaa)
- pv-paneeliohjaus (Valittavissa, kun lisävaruste EME 20 on aktivoitu.)

### Ohjaus

- Käyttövesikierto (käyttövesikierron kiertovesipumppu)
- Ulk. kv-pumppu (ulkoinen kiertovesipumppu)
- aktiivinen jäähdytys 4-putkijärjestelmässä
- lisälämmönlähde latauspiirissä

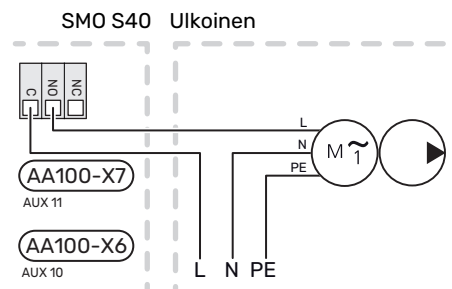


## HUOM!

Merkitse sähkökaappiin varoitus ulkoisesta jännitteestä.

## Ulkaisen kiertovesipumpun kytkentä

Ulkoinen kiertovesipumppu kytketään AUX-tuloon kuvan mukaisesti. Katso luku "AA100:n relelähtöjen maksimikuormitus".



# Asetukset

## SÄHKÖVASTUS- ENIMMÄISTEHO

Sähkövastuksen portaiden maksimimäärä asetetaan valikossa 7.1.5.1.

## VARATILA

Varatilaa käytetään käyttöhäiriöiden ja huollon yhteydessä.

Kun SMO S40 asetetaan varatilaan, laitteisto toimii seuraavasti:

- SMO S40 priorisoi lämmöntuotannon.
- Käyttövettä tuotetaan, jos se on mahdollista.
- Valvontakytkin ei ole aktiivinen.
- Kiinteä menolämpötila, jos laitteisto ei saa arvoa ulkoanturilta (BT1).

Kun varatila on aktiivinen, tilavalo palaa keltaisena.

Voit aktivoida varatilan, kun SMO S40 on käynnissä ja kun se on suljettu.

Aktivoidaan kun SMO S40 on päällä: paina ja pidä on/off-painiketta painettuna (SF1) 2 sekuntia ja valitse "Varatila" sammutusvalikosta.

Varatilan aktivointi, kun SMO S40 on pois päältä: pidä pois/päälle-painike (SF1) painettuna 5 sekuntia. (deaktivoi varatila painamalla kerran).

# Käynnistys ja säädöt

## Valmistelut

- SMO S40:n täytyy olla kytketty ja liitetty.
- Lämmitysjärjestelmän on oltava vedellä täytetty ja ilmattu.

## Käyttöönotto

### NIBE-ILMALÄMPÖPUMPUN KANSSA

Noudata lämpöpumpun asennusohjeen luvussa "Käyttöön-  
otto ja säätö" – "Käynnistys ja tarkastukset" annettuja ohjei-  
ta.

### SMO S40

1. Kytke lämpöpumpun jännite. Lämpöpumppua on ehkä esilämmitettävä ulkolämpötilasta riippuen.
2. Kytke SMO S40:n jännite.
3. Noudata näytön aloitusoppaan ohjeita. Ellei aloitusopas käynnisty, kun käynnistät SMO S40:n, voit käynnistää sen käsin valikossa 7.7.

## Käyttöönotto pelkällä lisälämmönlähteellä

1. Siirry valikkoon 4.1 Käyttötila.
2. Merkitse "Vain lisäys".

## Tarkasta vaihtventtiili

1. Aktivoi "Vaihtventtiili (QN10)" valikossa 7.5.3 "Pakko-  
ohjaus".
2. Tarkasta, että lämmityksen/käyttöveden vaihtventtiili  
(QN10) avautuu tai on auki käyttövesilatauksen suun-  
taan.
3. Deaktivoi "Vaihtventtiili (QN10)" valikossa 7.5.3 "Pakko-  
ohjaus".

## Tarkasta valittavat lähdöt

Valittaviin lähtöihin (AUX 10 ja AUX 11) mahdollisesti kytketyn  
toiminnon tarkastamiseksi:

1. Aktivoi "AA100-X6" ja "AA100-X7" valikossa 7.5.3 "Pakko-  
ohjaus".
2. Tarkasta haluttu toiminto
3. Deaktivoi "AA100-X6" ja "AA100-X7" valikossa 7.5.3  
"Pakko-ohjaus".

## Käynnistys ja tarkastus

### ALOITUSOPAS



#### HUOM!

Lämmitysjärjestelmässä pitää olla vettä ennen  
kuin SMO S40 käynnistetään.



#### HUOM!

Älä käynnistä SMO S40-lämpöpumppua, jos järjes-  
telmässä oleva vesi on voinut jäätyä.

1. Kytke lämpöpumpun jännite.
2. Käynnistä SMO S40 painamalla päälle/poispainiketta  
(SF1).
3. Noudata näytön aloitusoppaan ohjeita. Ellei aloitusopas  
käynnisty, kun käynnistät SMO S40:n, voit käynnistää  
sen käsin valikossa 7.7.



#### VIHJE!

Katso luvusta "Ohjaus - Johdanto" ohjausjärjestel-  
män tarkempi kuvaus (käyttö, valikot jne.).

### Käyttöönotto

Aloitusopas käynnistyy, kun laitteisto käynnistetään ensim-  
mäistä kertaa. Aloitusoppaassa neuvotaan mitä tulee tehdä  
ensimmäisen käynnistykseen yhteydessä sekä käydään läpi  
laitteiston perusasetukset.

Aloitusopas varmistaa, että käynnistys suoritetaan oikein  
eikä sitä saa sen vuoksi ohittaa.

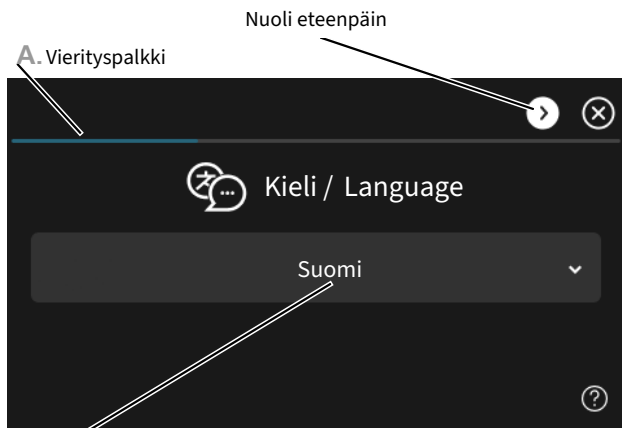
Aloitusoppaan aikana vaihtventtiilejä ja shunttia käytetään  
edestakaisin lämpöpumpun ilmauksen helpottamiseksi.



#### MUISTA!

Kun aloitusopas on käynnissä, yksikään SMO S40:n  
toiminnoista ei käynnisty automaattisesti.

## Aloitussoppaassa liikkuminen



B. Vaihtoehto / asetus

### A. Vierityspalkki

Tästä näet miten pitkällä olet aloitusoppaassa.

Selaa sivuja vetämällä sormella oikealle tai vasemmalle.

Voit myös selata yläkulman nuolilla.

### B. Vaihtoehto / asetus

Näin teet järjestelmän asetukset.

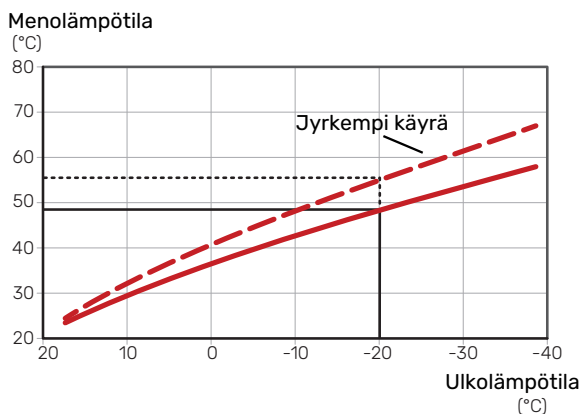
## Jäähdytys-/lämpökäyrän asetukset

Valikoissa "Lämpökäyrä" ja "Jäähdytyskäyrä" näet talosi niin sanotut lämmitys- ja jäähdytyskäyrät. Käyrien tehtävä on varmistaa tasainen sisälämpötila kaikissa ulkolämpötiloissa ja säästää siten energiaa. Näiden käyrien perusteella SMO S40 määrittää lämmitysjärjestelmään menevän veden lämpötilan, menolämpötilan, ja siten sisälämpötilan.

### LÄMPÖKÄYRÄN JYRKKEYYS

Lämmitys-/jäähdytyskäyrän jyrkkyys ilmaisee, kuinka monta astetta menolämpötilaa nostetaan/lasketaan, kun ulkolämpötila laskee/nousee. Jyrkemmällä käyrällä lämmityksen menolämpötila on korkeampi ja jäähdytyksen matalampi tiettyssä ulkolämpötilassa.

Mitä matalampi lämmityskäyrä, sitä energiatehokkaampi toiminta, mutta liian matala käyrä heikentää mukavuutta.



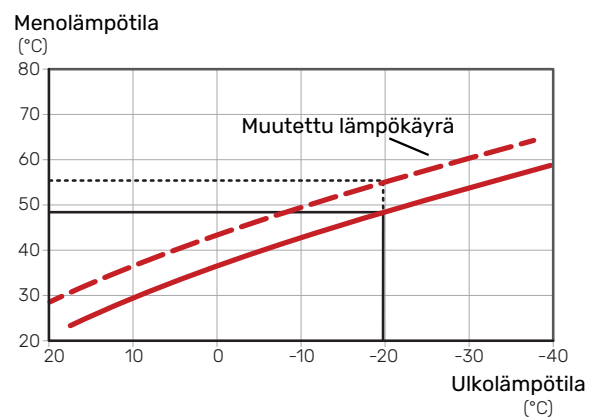
Käyrän ihannekaltevuus riippuu paikallisista ilmasto-olosuhteista ja alimmasta mitoittavasta ulkolämpötilasta (MUT), talon lämmitysjärjestelmästä (patteri-, puhallinkonvektori- tai lattialämmitys) sekä siitä, kuinka hyvin talo on eristetty.

Korkeampi lämpökäyrä (esim. 9) sopii taloihin, joissa on patterit tai puhallinkonvektorit. Alempi käyrä (esim. 5) sopii taloihin, joissa on lattialämmitys.

Lämmitys-/jäähdytyskäyrät asetetaan järjestelmän asennuksen yhteydessä, mutta niitä on ehkä säädettävä jälkepäin. Sen jälkeen käyriä ei normaalisti tarvitse muuttaa.

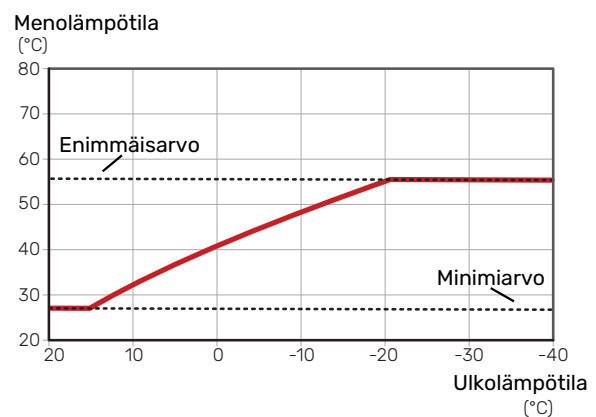
### KÄYRÄN MUUTOS

Käyrän muutos tarkoittaa, että menolämpötila muuttuu yhtä paljon kaikissa ulkolämpötiloissa, esim. +2 muutos nostaa menolämpötilaa 5 °C kaikissa ulkolämpötiloissa. Jäähdytyskäyrän vastaavan muutoksen seurauksena menolämpötila laskee.



### MENOLÄMPÖTILA - KORKEIN JA ALIN ARVO

Koska menolämpötila ei voi nousta korkeammaksi kuin asetettu maksimiarvo eikä laskea alemmaksi kuin asetettu minimiarvo, lämpökäyrä kääntyy vaakasuuntaan näissä lämpötiloissa.



### MUISTA!

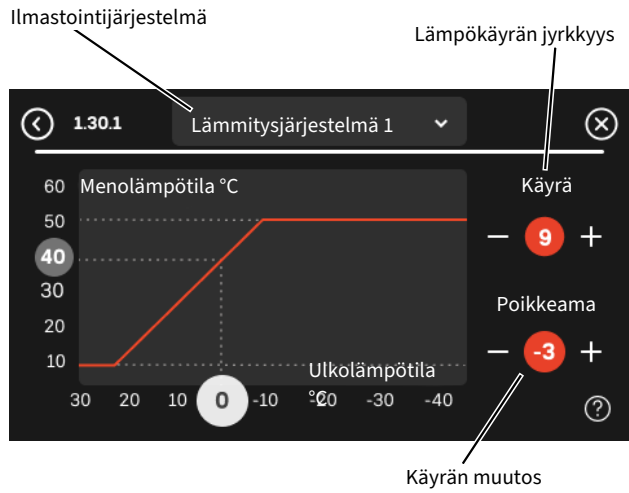
Lattialämmitysjärjestelmissä korkein menolämpötila asetetaan tavallisesti välille 35 – 45 °C.



## MUISTA!

Lattijäähdytyksen yhteydessä "Min. menol. jäähd" täytyy rajoittaa kondensoitumisen välttämiseksi.

## KÄYRÄN SÄÄTÄMINEN



1. Valitse järjestelmä (jos niitä on useampia), jonka lämpökäyrä muutetaan.
2. Valitse korkein ja alin menolämpötila.



## MUISTA!

Käyrä 0 tarkoittaa, että "Oma lämpökäyrä" käytetään.

"Oma lämpökäyrä"-asetukset tehdään valikossa 1.30.7.

## LÄMPÖKÄYRÄN LUKEMINEN

1. Piirrä ympyrä ulkolämpötila-akselille.
2. Lue menolämpötilan arvo ympyrästä toisella akselilla.

# myUplink

myUplink:lla voit ohjata laitteistoa – missä ja milloin haluat. Mahdollisen toimintahäiriön yhteydessä saat hälytyksen suoraan sähköpostiin tai push-ilmoituksena suoraan myUplink-sovellukseen, mikä mahdollistaa nopean reagoinnin.

Lisätietoa on osoitteessa <https://myuplink.com>.

## Erittely

Tarvitset seuraavaa, jotta myUplink voi kommunikoida SMO S40:n kanssa:

- langaton verkko tai verkkokaapeli
- Internet-yhteys
- <https://myuplink.com>-tili

Suosittellemme mobiilisovelluksia myUplink:lle.

## Liitäntä

Laitteiston liittäminen myUplink:

1. Valitse yhteystyyppi (wifi/Ethernet) valikosta 5.2.1 tai 5.2.2.
2. Valikossa 5.1 valitse "Pyydä uusi yhteysmerkkijono".
3. Kun yhteysmerkkijono on luotu, se näytetään tässä valikossa ja on voimassa 60 minuuttia.
4. Jos sinulla ei ole tiliä, rekisteröidy mobiilisovelluksessa tai [myuplink.com](https://myuplink.com):ssa.
5. Käytä yhteysmerkkijonoa yhdistääksesi asennuksen käyttäjätiliisi osoitteessa myUplink.

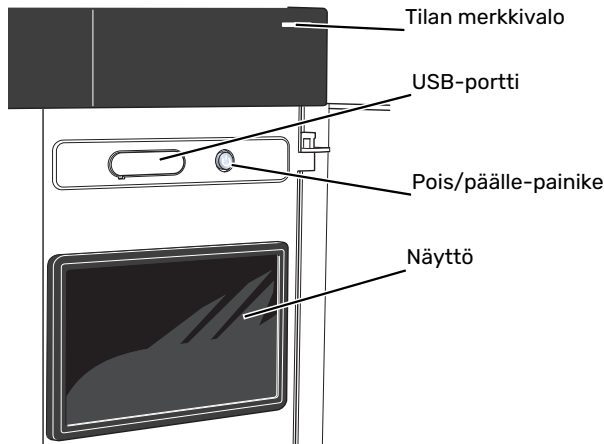
## Palvelutarjonta

myUplink tarjoaa käyttöösi erilaisia palvelutasoja. Perustaso sisältyy ja sen lisäksi voit valita kaksi premium-palvelua kiinteää vuosimaksua vastaan (maksu vaihtelee valituista toiminnoista riippuen).

Palvelutaso	Perus	Premium-palvelun historia	Premium-palvelun asetusten muuttaminen
Valvo	X	X	X
Hälytys	X	X	X
Historia	X	X	X
Laajennettu historia	-	X	-
Muuta asetuksia	-	-	X

# Ohjaus - Johdanto

## Näyttö



### TILAMERKKIVALO

Tilamerkkivalo näyttää nykyisen tilan. Se:

- palaa valkoisena normaalitilassa.
- palaa keltaisena, kun varatila on aktivoitu.
- palaa punaisena hälytyksen lauettua.
- vilkkuu valkoisena aktiivisen ilmoituksen yhteydessä.
- palaa sinisenä, kun SMO S40 on suljettu.

Jos tilamerkkivalo palaa punaisena, näytössä näytetään tietoja ja toimenpide-ehdotuksia.



#### VIHJE!

Tämän tiedon saat myös myUplink:n kautta.

### USB-LIITÄNTÄ

Näytön yläpuolella on USB-liitäntä, jota voit käyttää mm. ohjelmiston päivitykseen. Kirjaudu sivuille [myuplink.com](http://myuplink.com) ja napsauta välilehteä "Yleistä" ja sitten "Ohjelmisto" uusimman ohjelmiston lataamiseksi.



#### VIHJE!

Jos liität tuotteen verkkoon, voit päivittää ohjelmiston ilman USB-liitäntää. Katso luku "myUplink".

### POIS/PÄÄLLE-PAINIKE

Pois/päälle-painikkeella (SF1) on kolme toimintoa:

- käynnistä
- sammuta
- aktivoi varatila

Käynnistys: paina kerran pois/päälle-painiketta.

Laitteen sammuttaminen, käynnistäminen tai varatilan aktivointi: pidä pois/päälle-painike painettuna 2 sekuntia. Tällöin näyttöön tulee valikko, jossa on useita vaihtoehtoja.

Laitteen sammutus: pidä pois/päälle-painike painettuna 10 sekuntia.

Varatilan aktivointi, kun SMO S40 on pois päältä: pidä pois/päälle-painike (SF1) painettuna 5 sekuntia. (deaktivoi varatila painamalla kerran).

### NÄYTTÖ

Näytössä näytetään ohjeita, asetukset ja käyttötietoja.

## Navigointi

SMO S40ssa on kosketusnäyttö, jossa voit helposti navigoida sormella koskettamalla.

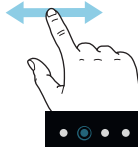
### VALITSE

Useimmat valinnat ja toiminnot aktivoidaan painamalla näyttöä kevyesti sormella.



### SELAA

Alareunan symbolit näkyvät, jos sivuja on useita. Selaa sivuja vetämällä sormella oikealle tai vasemmalle.



### PYÖRITÄ

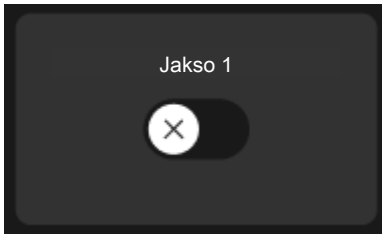
Jos valikko sisältää useita alivalikkoja, voit nähdä lisää tietoa vetämällä sormella ylös- tai alaspäin.



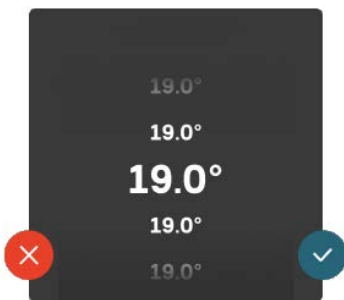
### MUUTA ASETUKSIA

Paina muutettavaa asetusta.

Jos kyseessä on pois/päälle-asetus, se muuttuu painettaessa.



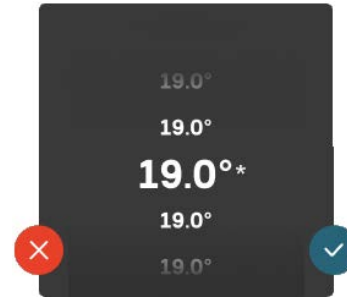
Jos asetuksella on useita arvoja, näyttöön tulee rulla, jota pyörittämällä löydät haluamasi arvon.



Tallenna muutos painamalla  tai paina , jos et halua tehdä muutoksia.

## TEHDASASETUS

Tehtaalla asetetut arvot on merkitty \*.



## OHJEVALIKKO

Monissa valikoissa on symboli, joka osoittaa että käytettävissä on lisäohjeita.



Avaa ohjeteksti painamalla symbolia.

Vedä tarvittaessa sormella, jotta näet kaiken tekstin.

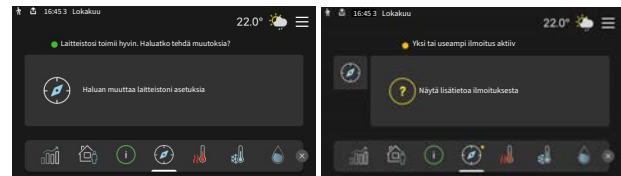
## Valikkotyypit

### KOTINÄYTÖT

#### Smartguide

Smartguide näyttää tietoa nykyisestä tilasta ja auttaa sinua tekemään yleisimmät asetukset. Näytettävät tiedot riippuvat tuotteesta ja tuotteeseen kytketyistä tarvikkeista.

Valitse vaihtoehto ja paina sitä jatkaaksesi. Näytössä näkyvät ohjeet auttavat sinua valitsemaan oikean vaihtoehdon tai antavat tietoa siitä, mitä tapahtuu.

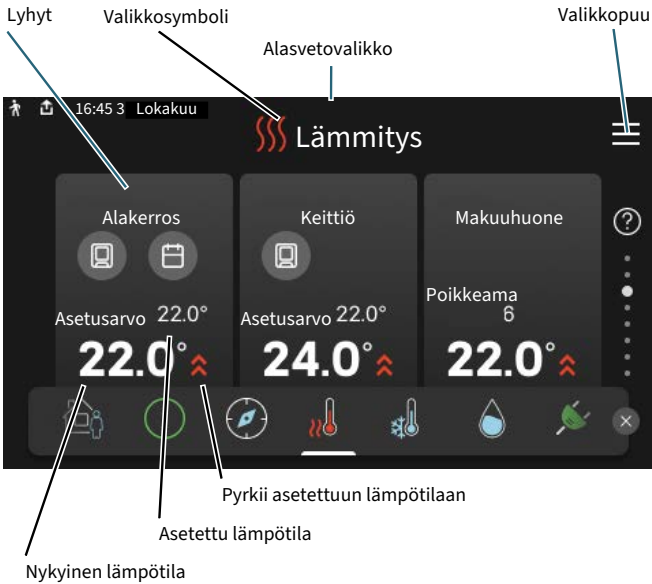


### Toimintosivut

Toimintosivuilla näet tietoa nykyisestä tilasta ja voit tehdä yleisimmät asetukset. Näytettävät toimintosivut riippuvat tuotteesta ja tuotteeseen kytketyistä lisävarusteista.



Selaa toimintosivuja vetämällä sormella oikealle tai vasemmalle.

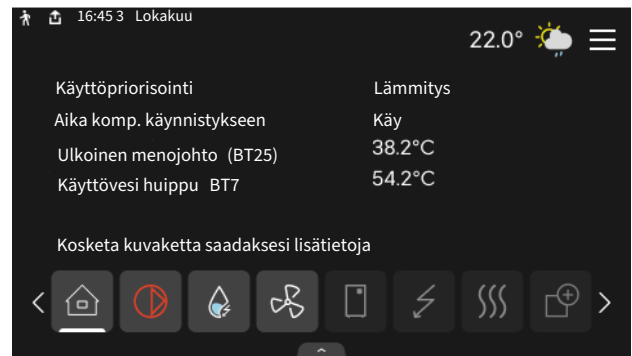


## Alasvetovalikko

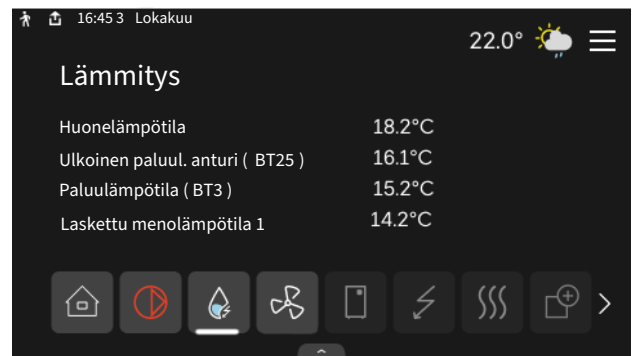
Aloitussivulta pääsee pudotusvalikkoon vetämällä uuteen ikkunaan, jossa on lisätietoja.



Alasvetovalikossa näkyy SMO S40:n nykyinen tila, mikä on toiminnassa ja mitä SMO S40 tekee tällä hetkellä. Käynnissä olevat toiminnot on merkitty kehyksellä.



Muuta haluttu arvo napauttamalla valikkosymbolia. Joillakin toimintosiivulla voit vetää ylös tai alas sormella saadaksesi lisää valikkoja näkyviin.

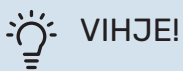


Kosketa korttia säätääksesi haluttua arvoa. Tietyillä toimintosiivuille saat esiin lisää sivuja vetämällä sormella ylös- ja alaspäin.

## Tuotekatsaus

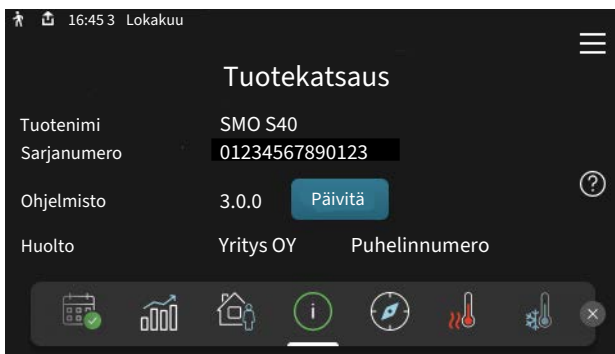
Yleiskatsaus on kätevä pitää esillä huoltotoimenpiteiden yhteydessä. Löydät sen toimintosiivuilta.

Tässä selostetaan tuotteen nimi, tuotteen sarjanumero, ohjelmistoversio ja huoltoilike. Kun uutta ohjelmistoa on ladattavana, voit tehdä sen täällä (edellyttäen, että SMO S40 ja myUplink on yhdistetty).



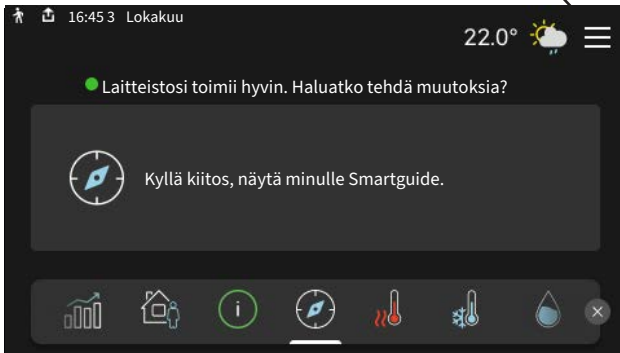
### VIHJE!

Huoltotiedot lisätään valikkoon 4.11.1.



## VALIKKOPUU

Valikkopuusta löydät kaikki valikot ja voit tehdä lisäasetuksia.



Voit aina palata kotinäyttöihin painamalla "X".



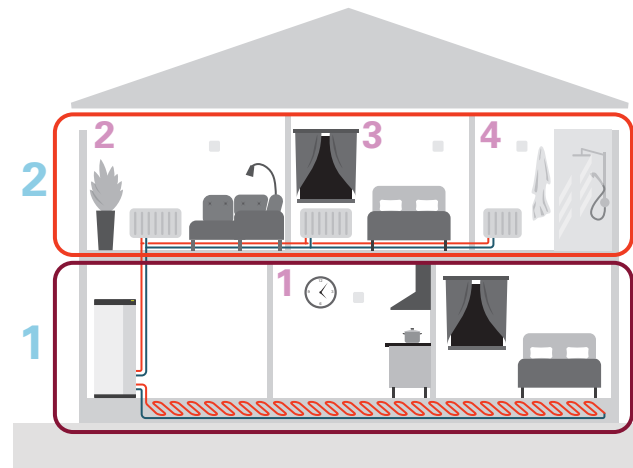
## Lämmitysjärjestelmä ja alueet

Ilmastointijärjestelmät voidaan jakaa useisiin vyöhykkeisiin. Vyöhyke voi olla esimerkiksi yksi huone. Suurempi huone voidaan jakaa useampiin vyöhykkeisiin patteritermostaattien avulla.

Kukin alue voi sisältää yhden tai useampia tarvikkeita, esim. huoneanturin tai termostaatin sekä langallisia että langattomia.

Vyöhyke voidaan määrittää ilman, että se vaikuttaa lämmitysjärjestelmän menolämpötilaan.

### PERIAATEKUVA, JOSSA ON KAKSI LÄMMITYSJÄRJESTELMÄÄ JA NELJÄ VYÖHYKETTÄ



Esimerkissä on kiinteistö, jossa on kaksi lämmitysjärjestelmää (1 ja 2, kaksi erillistä kerrosta), jotka on jaettu neljään vyöhykkeeseen (1-4, neljä eri huonetta). Kunkin vyöhykkeen lämpötilaa voidaan ohjata yksittäin (vaatii lisävarusteen).

# Ohjaus - Valikot

## Valikko 1 - Sisälämpötila

### YLEISKUVAUS

1.1 - Lämpötila	1.1.1 - Lämmitys
	1.1.2 - Jäähdytys
	1.1.3 - Ilmankosteus <sup>1</sup>
1.2 - Ilmanvaihto <sup>1</sup>	1.2.1 - Puhallinnopeus <sup>1</sup>
	1.2.2 - Yöviilennys <sup>1</sup>
	1.2.4 - Tarveohjattu ilmanvaihto <sup>1</sup>
	1.2.5 - Puhaltimen palautumisaika <sup>1</sup>
	1.2.6 - Suod. puhd.väli <sup>1</sup>
	1.2.7 - Poistoilman LTO <sup>1</sup>
	1.3.4 - Alueet
1.4 - Ulkoinen Ulkoinen säätö	
1.5 - Lämmitysjärjestelmän nimi	
1.30 - Lisäasetukset	1.30.1 - Lämpökäyrä
	1.30.2 - Jäähdytyskäyrä
	1.30.3 - Ulkoinen säätö
	1.30.4 - Alin menol. lämm.
	1.30.5 - Alin menol. jääh.
	1.30.6 - Kork. menol. lämm.
	1.30.7 - Oma lämpökäyrä
	1.30.8 - Pistesiirto

<sup>1</sup> Katso lisävarusteen asentajan käsikirja.

### VALIKKO 1.1 - LÄMPÖTILA

Tässä voit tehdä lämmitysjärjestelmän lämpötila-asetukset.

Jos vyöhykkeitä ja/tai ilmastointijärjestelmiä on useampi kuin yksi, asetukset tehdään kullekin vyöhykkeelle/järjestelmälle.

### VALIKKO 1.1.1, 1.1.2 - LÄMMITYS JA JÄÄHDYTYS

#### Lämpötilan asetus (huoneanturi on asennettu ja aktivoitu):

##### Lämpö

Säätöalue: 5 – 35 °C

##### Jäähdytys

Säätöalue: 5 – 35 °C

Näytössä näkyy lämpötila °C, jos aluetta ohjataan huoneanturilla.



#### MUISTA!

Hidasta lämmitysjärjestelmää, esim. lattialämmitystä ei kannata ohjata huoneanturilla.

#### Lämpötilan asetus (ilman aktivoitua huoneanturia):

Säätöalue: -10 – 10

Näytössä näkyy lämmityksen asetettu arvo (käyrän muutos). Sisälämpötilaa nostetaan tai lasketaan suurentamalla tai pienentämällä näyttöarvoa.

Askelmäärä, jolla arvoa pitää muuttaa, jotta saavutetaan yhden asteen muutos sisälämpötilassa, riippuu talon lämmitysjärjestelmästä. Yleensä riittää yksi askel, mutta tietyissä tapauksissa voidaan tarvita useampia askeleita.

Jos ilmastointijärjestelmän useilla vyöhykkeillä ei ole aktivoitua huoneantureita, niillä on sama käyrän siirtymä.

Aseta haluttu arvo. Uusi arvo näkyy näytön kuvakkeen oikealla puolella lämmityksen/jäähdytyksen aloitusnäytössä.



#### MUISTA!

Patterien tai lattialämmön termostaatit saattavat jarruttaa huonelämpötilan kohoamista. Avaa termostaattiventtiilit kokonaan (paitsi huoneissa, jotka jostain syystä halutaan pitää viileämpinä esim. makuuhuoneet).



## VIHJE!

Jos huonelämpötila on jatkuvasti liian matala/liian korkea, suurennna/pienennä arvoa valikossa 1.1.1 yksi askel.

Jos huonelämpötila muuttuu ulkolämpötilan muuttuessa, lisää/vähennä käyrän kaltevuutta valikossa 1.30.1 yksi askel.

Odota vuorokausi ennen uutta asetusta, jotta huonelämpötila ehtii asettua.

## VALIKKO 1.3 - HUONEANTURIN ASETUKSET

Tässä voit tehdä huoneanturien ja vyöhykkeiden asetukset. Huoneanturit on ryhmitelty vyöhykkeittäin.

Tässä valitset mihin alueeseen anturi kuuluu, jokaiseen alueeseen voi liittää useita huoneantureita. Kullekin huoneanturille annetaan yksilöllinen nimi.

Lämmityksen ja jäähdytyksen ohjaus aktivoidaan merkitsemällä ko. vaihtoehdot. Näytettävät vaihtoehdot riippuvat asennetuista antureista. Jos ohjausta ei ole aktivoitu, anturi on näyttävä.

Smart Room Comfort on aktivoitu, jos huoneanturi on kytketty. Vyöhykettä säädetään sääennusteen ja sisälämpötilan mukaan.



## MUISTA!

Hidasta lämmitysjärjestelmää, esim. lattialämmitystä ei kannata ohjata huoneanturilla.

Jos vyöhykkeitä ja/tai ilmastointijärjestelmiä on useampi kuin yksi, asetukset tehdään kullekin vyöhykkeelle/järjestelmälle.

## VALIKKO 1.3.4 - ALUEET

Tässä lisätä ja nimetä vyöhykkeet. Voit myös valita, mihin lämmitysjärjestelmään vyöhykkeen tulisi kuulua.

## VALIKKO 1.4 - ULKOINEN SÄÄTÖ

Tässä näytetään niiden lisävarusteiden/toimintojen tiedot, jotka voivat vaikuttaa sisäilmastoon ja jotka ovat aktiivisia.

## VALIKKO 1.5 - LÄMMITYSJÄRJESTELMÄN NIMI

Tässä voit nimetä lämmitysjärjestelmän.

## VALIKKO 1.30 - LISÄASETUKSET

Valikko "Lisäasetukset" on tarkoitettu edistyneelle käyttäjälle. Tässä valikossa on useita alivalikoita.

"Lämpökäyrä" Lämpökäyrän jyrkkyyden asetus.

"Jäähdytyskäyrä" Jäähdytyskäyrän jyrkkyyden asetus.

"Ulkoinen säätö" Lämpökäyrän muutoksen asettaminen, kun ulkoinen kosketin on kytketty.

"Alin menol. lämm." Alimman sallitun menojohdon lämpötilan asettaminen lämmityskäytössä.

"Alin menol. jääh." Alimman sallitun menojohdon lämpötilan asettaminen jäähdytyskäytössä.

"Kork. menol. lämm." Ylimmän sallitun menojohdon lämpötilan asettaminen.

"Oma lämpökäyrä" Tässä voit erityistarpeen yhteydessä luoda oman lämpökäyrän määrittämällä halutut menolämpötilat eri ulkolämpötiloissa.

"Pistesiiirto" Tässä voit valita lämpökäyrän muutoksen tietysti ulkolämpötilassa. Yhden asteen muutos huonelämpötilassa saadaan yleensä aikaan yhdellä askeleella, mutta joissain tapauksissa voidaan tarvita useampia askeleita.

## VALIKKO 1.30.1 - LÄMPÖKÄYRÄ

### Lämpökäyrä

Säätöalue: 0 - 15

Tämä valikko sisältää niin sanotun lämpökäyrän. Lämpökäyrän tehtävä on varmistaa tasainen sisälämpötila kaikissa ulkolämpötiloissa ja säästää siten energiaa. SMO S40 määrittää lämpökäyrän perusteella lämmitysjärjestelmään menevän veden lämpötila eli menolämpötilan ja siten sisälämpötilan.

Korkeampi lämpökäyrä (esim. 9) sopii taloihin, joissa on patterit tai puhallinkonvektorit. Alempi käyrä (esim. 5) sopii taloihin, joissa on lattialämmitys.

Kun olet valinnut lämpökäyrän, voit lukea, miten tulolämpötila muuttuu eri ulkolämpötiloissa.



## VIHJE!

Voit myös luoda oman käyrän. Tämä tehdään valikossa 1.30.7.



## MUISTA!

Lattialämmitysjärjestelmissä korkein menolämpötila asetetaan tavallisesti välille 35 - 45 °C.



## VIHJE!

Jos huonelämpötila on jatkuvasti liian matala/liian korkea, suurennna/pienennä käyrän siirtymää yksi askel.

Jos huonelämpötila muuttuu ulkolämpötilan muuttuessa, lisää/vähennä käyrän kaltevuutta yksi askel.

Odota vuorokausi ennen uutta asetusta, jotta huonelämpötila ehtii asettua.

## VALIKKO 1.30.2 - JÄÄHDYTYSKÄYRÄ

### Jäähdytyskäyrä

Säätöalue: 0 - 9

Tämä valikko sisältää niin sanotun jäähdytyskäyrän. Jäähdytyskäyrän ja lämpökäyrän tehtävä on varmistaa tasainen sisälämpötila kaikissa ulkolämpötiloissa ja säästää siten energiaa. Näiden käyrien perusteella SMO S40 määrittää lämmitysjärjestelmään menevän veden lämpötilan eli menolämpötilan, ja siten sisälämpötilan.

Taloissa, joissa on puhallinkonvektorit, käytetään korkeampaa käyrää (esim. käyrää 9), taloissa, joissa on lattijäähdytys, käytetään alemmaa käyrää (esim. käyrä 5).

Kun olet valinnut jäähdytyskäyrän, voit lukea miten menolämpötila muuttuu eri ulkolämpötiloissa.



### MUISTA!

Lattijäähdytyksen yhteydessä "Min. menol. jäähd" täytyy rajoittaa kondensoitumisen välttämiseksi.

## 2-putkijäähdytysjärjestelmä

SMO S40:ssa on sisäänrakennettu toiminto jäähdytyksen käyttöön 2-putkisessa järjestelmässä 7 °C saakka. Tämä edellyttää, että ulkoyksikössä on jäähdytystoiminto. (Katso ilma-vesilämpöpumpun asentajan käsikirja.) Jos ulkoyksikkö saa toimia jäähdytyskäytössä, jäähdytysvalikot on aktivoitu SMO S40:n näytössä.

Jotta jäähdytystila on sallittu, keskilämpötilan on oltava korkeampi kuin "jäähdytyksen käynnistyksen" asetusarvo valikossa 7.1.10.2 "Autom. tilan asetukset". Vaihtoehtoisesti jäähdytys voidaan aktivoida valitsemalla "manuaalinen" tila valikossa 4.1 "Toimintatila".

Jäähdytysjärjestelmän jäähdytysasetukset tehdään sisäilmastovalikossa 1.

## VALIKKO 1.30.3 - ULKOINEN SÄÄTÖ

### Ulkoinen säätö

Säätöalue: -10 - 10

Säätöalue (jos huonelämpötila-anturi on asennettu):  
5 - 30 °C

Kytkemällä ulkoinen kosketin, esim. huonetermostaatti tai ajastin, voidaan tilapäisesti tai jaksottaisesti nostaa tai laskea huonelämpötilaa. Kun kosketin on suljettu, lämpökäyrän muutos muuttuu valikossa valitun lukumäärän portaita. Jos huoneanturi on asennettu ja aktivoitu, asetetaan haluttu huonelämpötila (°C) ajanjaksolle.

Jos vyöhykkeitä on useampi kuin yksi, asetus voidaan tehdä kullekin vyöhykkeelle.

## VALIKKO 1.30.4 - ALIN MENOL. LÄMM

### Lämmitys

Säätöalue: 5 - 80 °C

Tässä asetetaan lämmitysjärjestelmän alin menolämpötila. Tämä tarkoittaa, että SMO S40 ei koskaan käytä laskelmissa alemmaa lämpötilaa kuin tässä asetettu.

Jos lämmitysjärjestelmiä on useampia, jokaiselle voidaan tehdä omat asetukset.

## VALIKKO 1.30.5 - ALIN MENOL. JÄÄH

### Jäähdytys (vaatii lämpöpumpun jäähdytystoiminnolla)

Säätöalue: 7 - 30 °C

### Huoneanturihälytys jäähdytyskäytössä

Vaihtoehto: päälle/pois

Tässä asetetaan lämmitysjärjestelmän alin menolämpötila. Tämä tarkoittaa, että SMO S40 ei koskaan käytä laskelmissa alemmaa lämpötilaa kuin tässä asetettu.

Jos lämmitysjärjestelmiä on useampia, jokaiselle voidaan tehdä omat asetukset.

Tässä voit saada hälytyksen jäähdytyskäytössä, jos esim. huoneanturi menee rikki.



### HUOM!

Jäähdytyksen menolämpötila täytyy asettaa lämmitysjärjestelmään sopivaksi. Lattialämmityksen yhteydessä liian alhainen menolämpötila voi aiheuttaa kondensoitumista, mikä voi pahimmassa tapauksessa aiheuttaa kosteusvahinkoja.

## VALIKKO 1.30.6 - KORK. MENOL. LÄMM.

### Ilmastointijärjestelmä

Säätöalue: 5 - 80 °C

Tässä asetetaan lämmitysjärjestelmän korkein menolämpötila. Tämä tarkoittaa, että SMO S40 ei koskaan käytä laskelmissa korkeampaa lämpötilaa kuin tässä asetettu.

Jos lämmitysjärjestelmiä on useampia, jokaiselle voidaan tehdä omat asetukset. Lämmitysjärjestelmien 2 - 8 menolämpötilat eivät voi olla korkeammat kuin lämmitysjärjestelmän 1 menolämpötila.



### MUISTA!

Lattialämmitysjärjestelmissä korkein menolämpötila asetetaan tavallisesti välille 35 - 45°C.

## VALIKKO 1.30.7 - OMA LÄMPÖKÄYRÄ

### Oma lämpökäyrä, lämmitys

### Menolämpötila

Säätöalue: 5 - 80 °C



### MUISTA!

Käyrä 0 pitää valita, jotta oma käyrä on voimassa.

Tässä voit erityistarpeen yhteydessä luoda oman lämpökäyrän määrittämällä halutut menolämpötilat eri ulkolämpötiloissa.

## Oma lämpökäyrä, jäähdytys

### Menolämpötila

Säätöalue: 7 – 40 °C



#### MUISTA!

Käyrä 0 pitää valita, jotta oma käyrä on voimassa.

Tässä voit erityistarpeen yhteydessä luoda oman jäähdytyskäyrän määrittämällä halutut menolämpötilat eri ulkolämpötiloissa.

## VALIKKO 1.30.8 - PISTESIIRTO

### Ulkolämpötilapiste

Säätöalue: -40 – 30 °C

### Käyrän muutos

Säätöalue: -10 – 10 °C

Tässä voit valita lämpökäyrän muutoksen tietyssä ulkolämpötilassa. Yhden asteen muutos huonelämpötilassa saadaan yleensä aikaan yhdellä askeleella, mutta tietyissä tapauksissa voidaan tarvita useampia askeleita.

Lämpökäyrään vaikutetaan, kun lämpötila poikkeaa  $\pm 5$  °C asetetusta ulkolämpötilapiste.

On tärkeää, että lämpökäyrä on valittu niin, että huonelämpötila tuntuu tasaiselta.



#### VIHJE!

Jos talo tuntuu kylmältä esim. -2 °C lämpötilassa, "ulkolämpötilapiste" asetetaan arvoon "-2" ja arvoa "käyrän muutos" suurennetaan, kunnes huonelämpötila on haluttu.



#### MUISTA!

Odota vuorokausi ennen uutta asetusta, jotta huonelämpötila ehtii asettua.

## Valikko 2 - Käyttövesi

### YLEISKUVAUS

Käyttövesiasetukset edellyttävät, että SMO S40 on liitetty lämminvesivaraajaan.

2.1 - Lisää käyttövettä

2.2 - Käyttövesitarve

2.3 - Ulkoinen säätö

2.4 - Ajoittainen korotus

2.5 - Käyttövesikierto

### VALIKKO 2.1 - LISÄÄ KÄYTTÖVETTÄ

#### Lisää käyttövettä

Vaihtoehto: 3, 6, 12, 24 ja 48 tuntia sekä tilat "Pois" ja "Kertakorotus"

#### Pikakäyn. sähkövastuksella

Vaihtoehto: päälle/pois

"*Lisää käyttövettä*" Tilapäisen suuremman käyttövesitarpeen yhteydessä voit tässä valikossa valita käyttövesilämpötilan noston asetetuksi ajaksi.

Jos käyttöveden lämpötila on jo tarpeeksi korkea, "Kertakorotus" ei voi aktivoitua.

Toiminto aktivoituu heti kun ajanjakso valitaan. Oikealla näkyvä jäljellä oleva aika valitulla asetuksella.

Kun aika on loppunut, SMO S40 palaa asetettuun tarvetilaan.

Valitse "Pois" kytkäksesi "Lisää käyttövettä" pois päältä.

"Pikakäyn. sähkövastuksella" Lämmittää nopeammin, mutta voi lisätä energiankulutusta.

### VALIKKO 2.2 - KÄYTTÖVESITARVE

Vaihtoehto: Pieni, Keski, Suuri, Smart control

Valittavien tilojen erona on käyttöveden lämpötila. Korkeammalla lämpötilalla käyttövesi riittää pitempään.

*Pieni:* Tämä tila antaa muita vähemmän käyttövettä alhaisemman lämpötilan vuoksi. Tätä tilaa voidaan käyttää pienemmissä talouksissa, joissa tarvitaan vähän käyttövettä.

*Keski:* Normaalityla antaa suuremman käyttövesimäärän ja sopii useimpiin talouksiin.

*Suuri:* Tämä tila antaa suurimman käyttövesimäärän korkeamman lämpötilan vuoksi. Tässä tilassa käyttövettä voidaan osittain lämmittää sähkövastuksella. Tässä tilassa käyttöveden tuotanto on priorisoitu lämmityksen edelle.

*Smart control:* Kun Smart control on aktivoitu, SMO S40 oppii aikaisemman käyttövedenkulutuksen ja sovittaa lämminvesivaraajan lämpötilan sen mukaan energiankulutuksen minimoimiseksi ja mukavuuden maksimoimiseksi.

### VALIKKO 2.3 - ULKOINEN SÄÄTÖ

Tässä näytetään niiden lisävarusteiden/toimintojen tiedot, jotka voivat vaikuttaa käyttövesikäyttöön.

### VALIKKO 2.4 - AJOITTAINEN KOROTUS

#### Aikaväli

Säätöalue: 1 - 90 päivää

#### Käynnistysaika

Säätöalue: 00:00 - 23:59

#### Seuraava korotus

Päiväys, jolloin seuraava jaksottainen korotus tapahtuu, näytetään tässä.

Lämminvesivaraajan bakteerikasvun estämiseksi lämpöpumppu voi yhdessä mahdollisen lisälämmönlähteen kanssa nostaa käyttöveden lämpötilaa säännöllisin väliajoin.

Voit myös määrittää käyttöveden lämpötilan korotusten aikavälin. Säätöalue on 1 - 90 vuorokautta. Merkitse/poista merkintä kohdassa "Aktivoitu" toiminnon käynnistämiseksi/pysäyttämiseksi.

### VALIKKO 2.5 - KÄYTTÖVESIKIERTO

#### Käyntiaika

Säätöalue: 1 - 60 min

#### Seisonta-aika.

Säätöalue: 0 - 60 min

#### Aikaväli

#### Aktiiviset päivät

Vaihtoehto: Maanantai - Sunnuntai

#### Käynnistysaika

Säätöalue: 00:00 - 23:59

#### Pysäytysaika

Säätöalue: 00:00 - 23:59

Tässä voit asettaa käyttövesikierron jopa viidelle ajanjaksolle päivässä. Jaksojen aikana käyttöveden kiertovesipumppu käy edellä olevien asetusten mukaan.

"*Käyntiaika*" määrittää kuinka kauan käyttövesikierron pumppu käy käyttökertaa kohti.

"*Seisonta-aika.*" määrittää kuinka kauan käyttövesikierron pumppu seisoo käyttökertojen välillä.

"*Aikaväli*" Tässä asetetaan ajanjakso, jonka aikana käyttövesikiertopumppu käy valitsemalla "Aktiiviset päivät", "Käynnistysaika" ja "Pysäytysaika".



## HUOM!

Käyttövesikierto aktivoidaan valikossa 7.4 "Valittavat tulot/lähdöt" tai lisävarusteella.

# Valikko 3 - Informaatio

## YLEISKUVAUS

3.1 - Käyttötiedot
3.2 - Lämpötilaloki
3.3 - Energialoki
3.4 - Hälytysloki
3.5 - Tuotetiedot, yhteenveto
3.6 - Lisenssit
3.7 - Versiohistoria
3.8 - Tietosuojaa koskevat tiedot

### VALIKKO 3.1 - KÄYTTÖTIEDOT

Tässä näytetään tietoja laitteiston käyttötilasta (esim. nykyiset lämpötilat). Järjestelmissä, joissa on useita yhteen kytettyjä lämpöpumppuja, niiden tiedot näytetään tässä valikossa. Muutoksia ei voi tehdä.

Voit lukea myös käyttötiedot kaikista liitetyistä langattomista yksiköistä.

Tällä sivulla on QR-koodi. Tämä QR-koodi sisältää mm. sarjanumeron, tuotenimen ja rajoitetut käyttötiedot.

### VALIKKO 3.2 - LÄMPÖTILALOKI

Tässä näet keskimääräisen sisälämpötilan viikoittain edellisen vuoden aikana.

Keskimääräinen sisälämpötila näytetään vain, jos huoneanturi/huoneyksikkö on asennettu.

Ilmanvaihtovarustuksella varustetuissa laitteistoissa, joissa ei ole huoneanturia (BT50), näytetään sen sijaan poistoilman lämpötila.

### VALIKKO 3.3 - ENERGIALOKI

#### Vuosien määrä

Säätöalue: 1 - 10 vuotta

#### Kuukaudet

Säätöalue: 1 - 24 kuukautta

Tässä näet kaavion kuinka paljon energiaa SMO S40 tuottaa ja kuluttaa. Voit valita mitkä laitteiston osat kirjataan lokiin. Voit myös valita sisä- ja/tai ulkolämpötilan näytön.

*Vuosien määrä:* Tässä valitset, kuinka monta vuotta näytetään kaaviossa.

*Kuukaudet:* Tässä valitset, kuinka monta kuukautta näytetään kaaviossa.

### VALIKKO 3.4 - HÄLYTYSLOKI

Vianetsinnän helpottamiseksi tähän on tallennettu laitteiston käyttötila hälytyksen lauetessa. Voit nähdä tiedot 10 viimeisistä hälytyksestä.

Kun haluat nähdä käyttötilan hälytyksen yhteydessä, valitse hälytys listasta.

### VALIKKO 3.5 - TUOTETIEDOT, YHTEENVETO

Tässä voit nähdä tietoa laitteistosta, esim. ohjelmistoversion.

### VALIKKO 3.6 - LISENSSIT

Tästä näet lisenssit avoimelle lähdekoodille.

### VALIKKO 3.7 - VERSIOHISTORIA

Täältä näet, mitä uutta ja/tai muuttunutta eri ohjelmistoversioissa on.

### VALIKKO 3.8 - TIETOSUOJAA KOSKEVAT TIEDOT

Täällä voit nähdä mitä dataa NIBE kerää vianetsintää varten ja tuotteen optimointia varten.

# Valikko 4 - Oma laitteisto

## YLEISKUVAUS

4.1 - Käyttötila	
4.2 - Lisätoiminnot	4.2.2 - Aurinkosähkö <sup>1</sup>
	4.2.3 - SG Ready
	4.2.5 - Smart Price Adaption™
4.3 - Profiilit <sup>1</sup>	
4.4 - Sääohjaus	
4.5 - Poissa	
4.6 - Smart Energy Source™	
4.7 - Energiat hinnat	4.7.1 - Vaihtuva sähkönhinta
	4.7.3 - Shunttiohjattu lisälämpö <sup>1</sup>
	4.7.4 - Porrashajattu lisälämpö <sup>1</sup>
	4.7.6 - Ulkoinen lisälämmönlähde <sup>1</sup>
4.8 - Aika ja päiväys	
4.9 - Kieli / Language	
4.10 - Maa	
4.11 - Työkalut	4.11.1 - Asentajan tiedot
	4.11.2 - Näppäinääni
	4.11.3 - Puhaltimen sulatus <sup>1</sup>
	4.11.4 - Aloitusnäyttö
4.30 - Lisäasetukset	4.30.4 - Tehdasasetus, käyttäjä

<sup>1</sup> Katso lisävarusteen asentajan käsikirja.

## VALIKKO 4.1 - KÄYTTÖTILA

### Käyttötila

Vaihtoehto: Auto, Manuaalinen, Vain lisälämpö

### Manuaalinen

Vaihtoehto: Kompressori, Lisälämpö, Lämmitys, Jäähdytys

### Vain lisälämpö

Vaihtoehto: Lämmitys

SMO S40:n käyttötilaksi asetetaan yleensä "Autoauto". Myös käyttötila "Vain lisälämpö" voidaan valita. Valitse "Manuaalinen", jos haluat itse valita aktivoitavat toiminnot.

Jos "Manuaalinen" tai "Vain lisälämpö" on valittu, valittavat vaihtoehdot näytetään alempana. Merkitse aktivoitavat toiminnot.

### Käyttötila "Auto"

Tässä käyttötilassa SMO S40 valitsee automaattisesti, mitkä toiminnot sallitaan.

### Käyttötila "Manuaalinen"

Tässä käyttötilassa voit itse valita, mitkä toiminnot sallitaan.

"Kompressori" tuottaa käyttöveden, lämmityksen ja jäähdytyksen asuntoon. Et voi deaktivoida "kompressori" manuaalissa.

"Lisälämpö" auttaa kompressoria lämmittämään talon ja/tai käyttöveden, kun lämpöpumppu ei pysty itseksensä täyttämään koko tarvetta.

"Lämmitys" lämmittää talon. Voit deaktivoida toiminnon, kun et halua että lämmitys on toiminnassa.

"Jäähdytys" viilentää taloa lämpimällä säällä. Voit deaktivoida toiminnon, kun et halua, että jäähdytys on toiminnassa.



### MUISTA!

Jos deaktivoit "Lisälämpö" et saa ehkä riittävästi käyttövettä ja/tai talo ei ehkä ole riittävän lämmin.

### Käyttötila "Vain lisälämpö"

Tässä käyttötilassa kompressori ei ole aktiivinen ja lämmitys tapahtuu pelkästään lisälämmöllä.



### MUISTA!

Jos valitset tilan "Vain lisälämpö" kompressori poistetaan käytöstä ja käyttökustannukset nousevat.



### MUISTA!

Et voi deaktivoida pelkästään lisälämpöä, ellei sinulla ole lämpöpumppua kytkettynä (katso valikko 7.3.1 - "Konfiguroi").

## VALIKKO 4.2 - LISÄTOIMINNOT

Tämän alavalikoissa tehdään SMO S40:n lisätoimintojen asetukset.

### VALIKKO 4.2.3 - SG READY

Tässä asetat, mihin ilmastointijärjestelmän osaan (esim. huoneen lämpötilaan) vaikutetaan, kun aktivoit "SG Ready". Toimintoa voi käyttää vain sähköverkossa, joka tukee "SG Ready"-standardia.

#### Vaikuta huonelämp., lämmitys

"SG Ready":n matalahintatilassa sisälämpötilan rinnakkaisiirtoa suurennetaan "+1". Jos huoneanturi on asennettu ja aktivoitu, haluttua huonelämpötilaa nostetaan 1 °C.

"SG Ready":n ylikapasiteettitilassa sisälämpötilan rinnakkaisiirtoa suurennetaan "+2". Jos huoneanturi on asennettu ja aktivoitu, haluttua huonelämpötilaa nostetaan 2 °C.

#### Vaikuta käyttöveteen

"SG Ready":n matalahintatilassa käyttöveden pysäytyslämpötila asetetaan mahdollisimman korkeaksi pelkässä kompressorikäytössä (sähkövastusta ei sallita).

Kun "SG Ready" on ylikapasiteettitilassa, käyttövesi asetetaan suureen tarvetilaan (sähkövastus sallitaan).

#### Vaikuta huonelämp., jäädytys

"SG Ready":n matalahintatilassa ja jäädytyskäytössä sisälämpötilaan ei vaikuteta.

"SG Ready":n ylikapasiteettitilassa ja jäädytyskäytössä sisälämpötilan rinnakkaisiirtoa pienennetään "-1". Jos huoneanturi on asennettu ja aktivoitu, haluttua huonelämpötilaa lasketaan 1 °C.



#### HUOM!

Toiminnon on oltava kytketty kahteen AUX-tuloon ja aktivoitu valikossa 7.4 "Valittavat tulot/lähdöt".

### VALIKKO 4.2.5 - SMART PRICE ADAPTION™

#### Aktivoitu

Vaihtoehto: päälle/pois

#### Vaikuttava lämpö

Vaihtoehto: "Pois", "Mukavuus", "Säästö", "Säästö PLUS"

#### Vaikuta huonelämp., jäädytys

Vaihtoehto: "Pois", "Mukavuus", "Säästö", "Säästö PLUS"

#### Vaikuta käyttöveteen

Vaihtoehto: "Pois", "Käytä vain sähköhintaa LV"

#### smart control on aktivoitu valikossa 2.2

Vaihtoehto: "Pois", "Mukavuus", "Säästö", "Säästö PLUS"

Tätä toimintoa voi käyttää vain, jos sinulla on aktiivinen myUplink -tili ja sähköyhtiösi tukee aikahintaperusteista sähköhinnoittelua.

Smart Price Adaption™ siirtää osan järjestelmän kulutuksesta niihin vuorokaudenaikoihin, jolloin sähkö hinta on alhaisimmillaan. Näin saadaan säästöjä käytettäessä aikaperusteista sähköhinnoittelua. Toiminto perustuu siihen, että seuraavan vuorokauden tuntien sähköhinnat haetaan myUplink.

*Vaikutusaste:* Mitä suuremmat säästöt valitset, sitä suurempi on sähkön hinnan vaikutus.

Myös langattomiin yksiköihin voidaan vaikuttaa Smart Price Adaption™-toiminnolla.



#### HUOM!

Suuremmat säästöt voivat vaikuttaa kielteisesti mukavuuteen.

### VALIKKO 4.4 - SÄÄOHJAUS

#### Aktivoi sääohjaus

Vaihtoehto: päälle/pois

#### Tekijä

Säätöalue: 0 – 10

Tässä voit valita haluatko, että SMO S40 säätää sisälämpötilaa sääennusteen perusteella.

Voit myös asettaa kertoimen ulkolämpötilalle. Mitä korkeampi arvo, sitä suurempi sääennusteen vaikutus.



#### MUISTA!

Tämä valikko näkyy vain, jos laitteisto on liitetty myUplink:een.

### VALIKKO 4.5 - POISSA

Tässä valikossa voit aktivoida/deaktivoida "Poissa".

Poissa-tila vaikuttaa seuraaviin toimintoihin:

- lämmitysasetusta säädetään hieman alaspäin
- jäädytysasetusta säädetään hieman ylös
- käyttöveden lämpötilaa säädetään alaspäin, jos tarvetila "suuri" tai "keski" on valittu
- AUX-toiminto "Poissa" aktivoidaan.

Voit valita vaikutetaanko seuraaviin toimintoihin:

- ilmanvaihto (vaatii lisävarusteen)
- käyttövesikierto (vaatii tarvikkeen tai AUX)

### VALIKKO 4.6 - SMART ENERGY SOURCE™



#### HUOM!

Smart Energy Source™ vaatii ulkoisen lisälämmönlähteen.

## Smart Energy Source™

Vaihtoehto: päälle/pois

### Ohjausmenetelmä

Asetusvaihtoehdot: Hinta per kWh / CO2

Kun Smart Energy Source™ on aktivoitu, SMO S40 priorisoi kunkin liitetyn energialähteen käytön. Tässä voit valita käyttääkö laitteisto hetkellisesti halvinta energialähdettä tai hetkellisesti hiilineutraaleinta energialähdettä.



### MUISTA!

Tässä valikossa tekemäsi valinnat vaikuttavat valikkoon 4.7 - "Energiahinnat".

## VALIKKO 4.7 - ENERGIAHINNAT

Tässä voit tariffiohjata lisälämpöä.

Tässä valitaan ohjataan järjestelmää spothinnalla, tariffiohjauksella vai kiinteällä hinnalla. Asetus tehdään jokaiselle energialähteelle. Voit käyttää spothintaa vain, jos sinulla on aikaperustainen sähkö sopimus sähköntoimittajan kanssa.

Aseta alhaisemmat tariffijaksot. Vuodelle voi asettaa kaksi päiväysaluetta. Näihin alueisiin voidaan asettaa enintään neljä jaksoa arkipäiville (ma-pe) tai neljä erilaista jaksoa arkipyhille (la ja su).



### MUISTA!

Tämä valikko näkyy vain, jos Smart Energy Source on aktivoitu.

## VALIKKO 4.7.1 - VAIHTUVA SÄHKÖNHINTA

Tässä voit tariffiohjata lisälämpöä.

Aseta alhaisemmat tariffijaksot. Vuodelle voi asettaa kaksi päiväysaluetta. Näihin alueisiin voidaan asettaa enintään neljä jaksoa arkipäiville (ma-pe) tai neljä erilaista jaksoa arkipyhille (la ja su).

## VALIKKO 4.8 - AIKA JA PÄIVÄYS

Tässä asetetaan aika, päiväys, näyttötila ja aikavyöhyke.



### VIHJE!

Aika ja päiväys asetetaan automaattisesti, kun yhdistetään myUplink:iin. Oikean ajan asettamiseksi aikavyöhyke pitää asettaa.

## VALIKKO 4.9 - KIELI / LANGUAGE

Tässä voit valita millä kielellä näytön tiedot esitetään.

## VALIKKO 4.10 - MAA

Tässä valitset tuotteen asennusmaan. Tämä mahdollistaa maakohtaiset asetukset.

Kielivalinta ei riipu maavalinnasta.



## HUOM!

Tämä valinta lukitaan 24 tunnin, näytön käynnistuksen tai ohjelmapäivityksen jälkeen. Tämän jälkeen tässä valikossa ei ole mahdollista muuttaa maavalintaa ilman, että tuotteen komponentteja on ensin vaihdettava.

## VALIKKO 4.11 - TYÖKALUT

Täältä löydät käsittelytoimintoja.

### VALIKKO 4.11.1 - ASENTAJAN TIEDOT

Tähän valikkoon tallennetaan asentajan nimi ja puhelinnumero.

Tiedot näkyvät tämän jälkeen "Tuotteen yleiskatsaus" -etusivulla.

### VALIKKO 4.11.2 - NÄPPÄINÄÄNI

Vaihtoehto: päälle/pois

Tässä valitset haluatko kuulla äänen, kun painat näytön painiketta.

### VALIKKO 4.11.4 - ALOITUSNÄYTTÖ

Vaihtoehto: päälle/pois

Tässä valitset näytettävät aloitusnäytöt.

Valikon valintojen määrä vaihtelee asennetuista tuotteista ja lisävarusteista riippuen.

## VALIKKO 4.30 - LISÄASETUKSET

Valikko "Lisäasetukset" on tarkoitettu edistyneelle käyttäjälle.

### VALIKKO 4.30.4 - TEHDASASETUS, KÄYTTÄJÄ

Tässä voit palauttaa kaikki käyttäjän käytettävissä olevat asetukset (mukaan lukien lisäasetusvalikko) tehdasarvoihin.



### MUISTA!

Tehdasasetusten palautuksen jälkeen omat asetukset, kuten esim. lämpökäyrä, pitää asettaa uudelleen.

# Valikko 5 - Liitântä

## YLEISKUVAUS

5.1 - myUplink	
5.2 - Verkkoasetukset	5.2.1 - wifi
	5.2.2 - Ethernet
5.4 - Langattomat laitteet	
5.10 - Työkalut	
	5.10.1 - Suora liitântä

### VALIKKO 5.1 - MYUPLINK

Täältä löydät tiedot asennuksen yhteyden tilasta, sarjanumerosta sekä laitteistoon liitettyjen käyttäjien ja palvelukumppaneiden lukumäärästä. Liitettyllä käyttäjällä on myUplink-käyttäjätili, joka antaa oikeuden ohjata ja/tai valvoa laitteistoa.

Voit myös hallinnoida laitteiston yhteyttä myUplink ja pyytää uuden yhteysmerkkijonon.

Kaikki laitteiston liitetyt käyttäjät ja palvelukumppanit on mahdollista kytkeä pois päältä myUplink:n kautta.



#### HUOM!

Kun olet poistanut kaikki käyttäjät, he eivät voi valvoa tai ohjata laitteistoasi myUplink:n kautta pyytämättä uutta yhteysmerkkijonoa.

### VALIKKO 5.2 - VERKKOASETUKSET

Tässä valitset onko laitteistosi yhdistetty Internetiin wifillä (valikko 5.2.1) vai kaapelilla (ethernet) (valikko 5.2.2).

Täällä voit määrittää laitteistosi TCP/ IP-asetukset.

Jos haluat määrittää TCP/IP-asetukset DHCP:n avulla, ota käyttöön "Automaattinen".

Manuaalista asetusta varten valitse "IP-osoite" ja syötä oikea osoite näppäimistöllä. Toista menettelytapa seuraaville: "Aliverkon peite", "Gateway-yhdyskäytävä" ja "DNS".



#### MUISTA!

Laitteisto ei voi muodostaa yhteyttä Internetiin ilman oikeita TCP/IP-asetuksia. Jos olet epävarma asetusten suhteen, käytä auto-tilaa tai pyydä lisätietoa verkon järjestelmävalvojalta.



#### VIHJE!

Kaikki valikon avaamisen jälkeen tehdyt asetukset voidaan palauttaa valitsemalla "Palauta".

### VALIKKO 5.4 - LANGATTOMAT YKSİKÖT

Tässä valikossa liität langattomat yksiköt ja käsittelet liitettyjen yksiköiden asetuksia.

Lisää langaton yksikkö painamalla "Lisää yksikkö". Langattoman yksikön tunnistuksen nopeuttamiseksi pääyksikkö kannattaa asettaa hakutilaan. Aseta sitten langaton yksikkö tunnistustilaan.

### VALIKKO 5.10 - TYÖKALUT

Tässä voit asentajana liittää laitteiston sovelluksella aktivoimalla yhteyspisteen suoralle yhteydelle matkapuhelimella.

### VALIKKO 5.10.1 - SUORA LIITÄNTÄ

Täällä voit aktivoida suoran liitännän WiFi:n kautta. Tämä tarkoittaa sitä, että laitteisto menettää yhteyden nykyiseen verkkoon ja että sen sijaan teet asetukset mobiililaitteesi kautta, jonka yhdistät laitteistoon.

# Valikko 6 - Ohjelmointi

## YLEISKUVAUS

6.1 - Loma

6.2 - Ohjelmointi

### VALIKKO 6.1 - LOMA

Tässä valikossa ohjelmoi pidemmät lämmityksen ja käyttöveden lämpötilojen muutokset.

Voit myös ohjelmoi tiettyjen lisävarusteiden asetukset.

Jos huoneanturi on asennettu ja aktivoitu, asetetaan haluttu huonelämpötila (°C) ajanjaksolle.

Jos huoneanturia ei ole aktivoitu, asetetaan haluttu lämpökäyrän muutos. Yhden asteen muutos huonelämpötilassa saadaan yleensä aikaan yhdellä askeleella, mutta joissain tapauksissa voidaan tarvita useampia askeleita.



#### VIHJE!

Aseta loma-asetuksen päättymispäiväksi noin vuorokausi ennen kotiinpaluuta, jotta huonelämpötila ja käyttöveden lämpötila ehtivät palautua.



#### MUISTA!

Loma-asetus päättyy valittuna päivänä. Jos haluat uusia loma-asetuksen päättymispäivän jälkeen, mene valikkoon ja muuta päiväys.

### VALIKKO 6.2 - OHJELMOINTI

Tässä valikossa voit ohjelmoida toistuvia muutoksia esimerkiksi lämmitykseen ja lämpimään veteen.

Voit myös ohjelmoi tiettyjen lisävarusteiden asetukset.



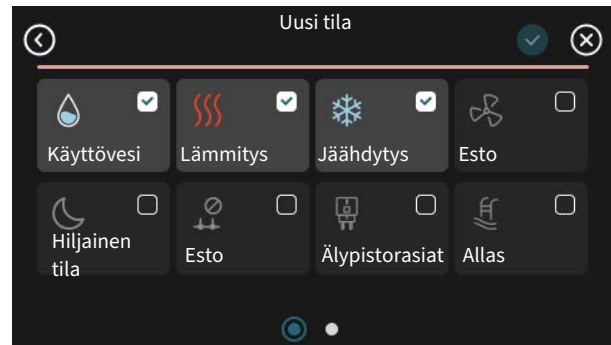
#### MUISTA!

Ohjelma toistetaan valitun asetuksen mukaan (esim. joka maanantai), kunnes menet valikkoon ja poistat sen käytöstä.

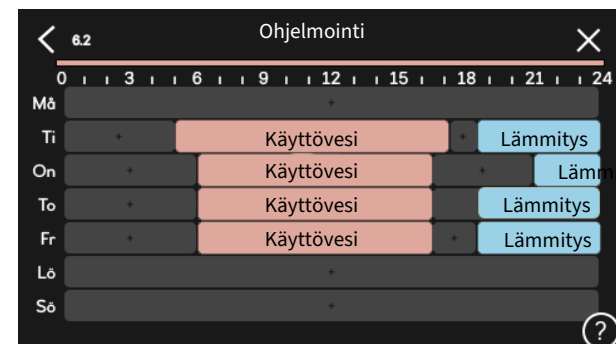
Tila sisältää asetukset, joita sovelletaan aikatauluun. Luo tila, jossa on yksi tai useampi asetetus, painamalla "Uusi tila".



Valitse asetukset, jotka haluat tilan sisältävän. Vedä sormea vasemmalle valitaksesi tilan nimen ja värin, jotta se olisi ainutlaatuinen ja erottuisi muista tiloista.



Valitse tyhjä rivi ja napauta sitä ohjelmoidaksesi tilan ja säädä tarpeen mukaan. On mahdollista valita, onko tilan ol-tava aktiivinen päivällä vai yöllä.



Jos huoneanturi on asennettu ja aktivoitu, asetetaan haluttu huonelämpötila (°C) ajanjaksolle.

Jos huoneanturia ei ole aktivoitu, asetetaan haluttu lämpökäyrän muutos. Yhden asteen muutos huonelämpötilassa saadaan yleensä aikaan yhdellä askeleella, mutta joissain tapauksissa voidaan tarvita useampia askeleita.

# Valikko 7 - Asentajan asetukset

## YLEISKUVAUS

7.1 - Käyttöasetukset	7.1.1 - Käyttövesi	7.1.1.1 - Käyttövesiasetukset
		7.1.1.2 - Käyttöasetukset
	7.1.2 - Kiertovesipumput	7.1.2.3 - Toimintatila latauspumppu
		7.1.2.4 - Pumpun nopeus latausp.
		7.1.2.5 - Virtausaset. latausp.
	7.1.4 - Ilmanvaihto <sup>1</sup>	7.1.4.1 - Puhallinnopeus poistoilma <sup>1</sup>
		7.1.4.2 - Puhallinnopeus tuloilma <sup>1</sup>
		7.1.4.4 - Tarveohjattu ilmanvaihto <sup>1</sup>
	7.1.5 - Lisälämpö	7.1.5.1 - Lisälämpö
	7.1.6 - Lämmitys	7.1.6.1 - Maks. ero menolämpötila
		7.1.6.2 - Lämmityksen virtausasetus
		7.1.6.3 - Teho MUT:ssa
		7.1.6.4 - Raj. ilmank. lämm. yht. <sup>1</sup>
		7.1.6.6 - Komp. käynnistysjärjestys
	7.1.7 - Jäähdytys	7.1.7.1 - Jäähdytysasetukset
		7.1.7.2 - Kosteussäätö <sup>1</sup>
		7.1.7.3 - Järjestelmäas. jäähdytys
	7.1.8 - Hälytys	7.1.8.1 - Hälytystoimenpiteet
		7.1.8.2 - Varatila
	7.1.9 - Tehovahti	
	7.1.10 - Järjestelmäasetukset	7.1.10.1 - Käyttöpriorisointi
		7.1.10.2 - Autotilan asetukset
		7.1.10.3 - Asteminuuttiasetukset
		7.1.10.6 - Rajoitus huonelämpötila.
7.2 - Lisävarusteasetukset <sup>1</sup>	7.2.1 - Lisää/poista lisävaruste	
	7.2.19 - Ulkoinen energiamittari	
7.3 - Multilaitteisto	7.3.1 - Konfiguroi	
	7.3.2 - Asennetut lämpöpumput	
		7.3.2.1 - Lämpöpumppuasetukset
	7.3.3 - Nimeä lämpöpumppu	
	7.3.4 - Liitäntä	
	7.3.5 - Sarjanumero	
7.4 - Valittavat tulot/lähdöt	7.4.1 - Nimeä BT37.x	
	7.4.2 - Tehorajoitus ulkoisesta pyynnöstä	
7.5 - Työkalut	7.5.1 - Lämpöpumppu, testi	7.5.1.1 - Testitila
	7.5.2 - Lattiankuivaustoiminto	
	7.5.3 - Pakko-ohjaus	
	7.5.8 - Näyttölukko	
	7.5.9 - Modbus TCP/IP	
	7.5.10 - Vaihda pumppumalli	
	7.5.13 - 3. osapuolen integrointi	
7.6 - Tehdasasetus huolto		
7.7 - Aloitusopas		
7.8 - Pikakäynnistys		
7.9 - Lokit	7.9.1 - Muutosloki	
	7.9.2 - Laajennettu hälytysloki	
	7.9.3 - Musta laatikko	

<sup>1</sup> Katso lisävarusteen asentajan käsikirja.

## VALIKKO 7.1 - KÄYTTÖASETUKSET

Tässä teet laitteiston käyttöasetukset.

### VALIKKO 7.1.1 - KÄYTTÖVESI

Tämä valikko sisältää käyttövesikäytön lisäasetukset.

#### VALIKKO 7.1.1.1 - KÄYTTÖVESIASETUKSET

##### Käynnistyslämpötila

##### Tarvetila pieni/keski/suuri

Säätöalue: 5 – 70 °C

##### Pysäytyslämpötila

##### Tarvetila pieni/keski/suuri

Säätöalue: 5 – 70 °C

##### Pys.lämp. ajoit. korotus

Säätöalue: 55 – 70 °C

##### Manuaalinen teho

Vaihtoehto: päälle/pois

*Käynnistyslämpötila ja pysäytyslämpötila mukavuusvaihtoehto pieni/keski/suuri:* Tässä asetetaan käyttöveden käynnistys- ja pysäytyslämpötilat eri mukavuusvaihtoehtoilte (valikko 2.2).

*Pys.lämp. ajoit. korotus:* Tässä asetat jaksottaisen korotuksen pysäytyslämpötilan (valikko 2.4).

Kun "Manuaalinen teho" on aktivoitu, voit säätää lataustehoa sen mukaan mikä lämminvesisäiliö on liitetty.

#### VALIKKO 7.1.1.2 - KÄYTTÖASETUKSET

##### Porrasero kompressori

Säätöalue: 0,5 – 4,0 °C

##### Latausmenetelmä

Vaihtoehto: Tavoitelämpötila, lämpötilaero

##### Latausteho

Vaihtoehto: auto, käsin

##### Haluttu teho "keski"

Säätöalue: 1 – 50 kW

##### Haluttu teho "suuri"

Säätöalue: 1 – 50 kW

Jos käytettävissä on useita kompressoreita, aseta niiden päälle- ja/tai poiskytkentä käyttövesituotannon ja kiinteän lauhdutuksen yhteydessä.

Tässä valitset käyttövesikäytön latausmenetelmän. "Lämpötilaero" suositellaan latauskierukalla varustetuille lämminvesivaraajille, "Tavoitelämp" suositellaan kaksoisvaipalla ja käyttövesikierukalla varustetuille lämminvesivaraajille.

#### VALIKKO 7.1.2 - KIERTOVIKESIPUMPUT

Tämän valikon alavalikoissa on kiertovesipumppuja koskevia lisäasetuksia.

## VALIKKO 7.1.2.3 - TOIMINTATILA LATAUSPUMPPU

### Toimintatila latauspumppu

Vaihtoehto: Auto, Ajoittainen

### Toimintatila latauspumppu jäähdytyskäytössä

Vaihtoehto: Auto, Ajoittainen

*Auto:* Latauspumppu käy valitun käyttötilan mukaan.

*Ajoittainen:* Latauspumppu käynnistyy 20 sekuntia ennen kompressorin käynnistymistä ja pysähtyy 20 sekuntia kompressorin pysähtymisen jälkeen.

#### VALIKKO 7.1.2.4 - PUMPUN NOPEUS LATAUSP.

### Lämmitys

#### Auto

Vaihtoehto: päälle/pois

#### Man. nopeus

Säätöalue: 1 – 100 %

#### Alin sallittu nopeus

Säätöalue: 1 – 50 %

#### Korkein sallittu nopeus

Säätöalue: 80 – 100 %

#### Nopeus odotustilassa

Asetusalue: 1 – 100 %

### Käyttövesi

#### Auto

Vaihtoehto: päälle/pois

#### Man. nopeus

Säätöalue: 1 – 100 %

### Allas

#### Auto

Vaihtoehto: päälle/pois

#### Man. nopeus

Säätöalue: 1 – 100 %

## Jäähdytys

### Auto

Vaihtoehto: päälle/pois

### Man. nopeus

Säätöalue: 1 – 100 %

### Aktiivinen jäähdytys

Asetusalue: 1 – 100 %

### Alin sallittu nopeus

Asetusalue: 1 – 50 %

### Korkein sallittu nopeus

Asetusalue: 80 – 100 %

Tässä asetetaan latauspumpun nopeudet eri käyttötiloissa, esim. lämmitys- tai käyttövesitilassa. Muutettavat käyttötilat riippuvat kytketyistä lisävarusteista.

*Auto:* Tässä valitaan ohjataanko latauspumpua automaattisesti vai käsin. Valitse "Auto" optimaalista käyttöä varten.

*Man. nopeus:* Jos olet valinnut latauspumpun manuaalisen ohjauksen, tässä asetetaan haluttu nopeus.

*Alin sallittu nopeus:* Tässä voit rajoittaa pumpun nopeuden niin, että latauspumppu ei pyöri asetettua arvoa pienemmällä nopeudella.

*Korkein sallittu nopeus:* Tässä voit rajoittaa pumpun nopeuden niin, että latauspumppu ei pyöri asetettua arvoa suuremmalla nopeudella.

*Nopeus odotustilassa:* Tässä asetetaan latauspumpun nopeus odotustilassa. Pumppu on odotustilassa, kun lämmityskäyttö on sallittu mutta kompressorikäytön tai sähkövastuksen tarvetta ei ole.

## VALIKKO 7.1.2.5 - VIRTAASET. LATAUSP.

### Pumpun asetukset

Aktivoi virtaustesti

Tässä aktivoit latauspumpun (GP12) virtaustestin

### Virtausasetus latauspumppu

Tässä tarkastetaan, että latauspumpun virtaus lämpöpumpun läpi on riittävä. Aktivoi virtaustesti erotuksen mittaamiseksi (lämpöpumpun meno- ja paluulämpötilojen välinen ero). Testi on hyväksytty, jos erotus on näytössä näkyvän raja-arvon alapuolella.

Jos lämpötilaero on raja-arvon yläpuolella, säädä latauspumpun virtausta pienentämällä painehäviötä, tai vaihda tarvittaessa latauspumppu, kunnes testituloksena on hyväksytty.

## VALIKKO 7.1.5 - LISÄLÄMPÖ

Tämän valikon alavalikoissa on lisälämmönlähdettä koskevia lisäasetuksia.

### VALIKKO 7.1.5.1 - LISÄLÄMPÖ

Tässä teet kytketyn ulkoisen lisälämmönlähteen (porrasohjattu tai shunttiohjattu) asetukset.

Valitse ensin onko porrasohjattu tai shunttiohjattu lisälämmönlähde kytketty. Sen jälkeen voit muuttaa eri vaihtoehtojen asetuksia.

## Lisälämmön tyyppi: Porrasohjattu

### Lisälämmön tyyppi

Vaihtoehto: porrasohjattu/shunttiohjattu

### Sijainti

Vaihtoehto: Jälkeen/Ennen QN10

### Lisälämpö säiliössä

Vaihtoehto: päälle/pois

### Sähkövastuksen aktivointi lämmitystilassa

Vaihtoehto: päälle/pois

### Maks. portaat

Säätöalue (binäärinen porrastus deaktivoitu): 0 – 3

Säätöalue (binäärinen porrastus aktivoitu): 0 – 7

### Binäärinen porrastus

Vaihtoehto: päälle/pois

*Sijoitus:* Tässä valitset onko porrasohjattu lisälämmönlähde ennen vai jälkeen käyttövesilatauksen vaihtventtiiliin (QN10). Porrasohjattu lisälämpö on esim. ulkoinen sähkökattila.

*Lisälämpö säiliössä:* Jos säiliöön on asennettu sähkövastus, sillä voidaan lämmittää käyttövettä samalla kun lämpöpumppu priorisoi lämmitys- tai jäähdytyskäytön.

*Maks. portaat:* Tässä voit asettaa sallittujen lisälämpöportaiden enimmäismäärän, onko säiliössä sisäinen lisälämmönlähde (vain, jos lisälämmönlähde on QN10:n jälkeen), käytetäänkö binaarista porrastusta sekä jännitesuhteen.

Kun *binäärinen porrastus* on deaktivoitu (pois), asetukset koskevat lineaarista porrastusta. Kun lisälämpö on QN10:n jälkeen, porrasmäärä rajoitetaan kahteen lineaariseen tai kolmeen binääriseen.

## Lisälämmön tyyppi: Shunttiohjattu

### Lisälämmön tyyppi

Vaihtoehto: porrasohjattu/shunttiohjattu

### Priorisoitu lisälämpö

Vaihtoehto: päälle/pois

### Pienin käyntiaika

Säätöalue: 0 – 48 h

### Alin lämpötila

Säätöalue: 5 – 90 °C

### Shunttivahvistus

Säätöalue: 0,1 – 10,0

### Shunttiodotusaika

Säätöalue: 10 – 300 s

Valitse tämä vaihtoehto, jos shunttiohjattu lisälämmönlähde on kytketty.

Tässä asetetaan ulkoisen shuntatun lisälämmön käynnistys-ehdot, minimikäyntiaika ja minimilämpötila. Ulkoinen lisälämpö shuntilla on esimerkiksi puu- tai pellettikattila.

Shuntille voidaan asettaa shunttivahvistus ja odotusaika.

Jos valitset "Priorisoitu lisälämpö" käytetään ulkoista lisälämmönlähdettä lämpöpumpun sijasta. Shuntti säätää niin kauan kuin lämpöä on käytettävissä, muuten shuntti on kiinni.

## VALIKKO 7.1.6 - LÄMMITYS

Tämän valikon alavalikoissa on lämmityskäyttöä koskevia lisäasetuksia.

### VALIKKO 7.1.6.1 - MAKS. ERO MENOLÄMPÖTILA

#### Maks. ero kompressori

Säätöalue: 1 – 25 °C

#### Maks. ero lisäläm.

Säätöalue: 1 – 24 °C

#### BT12 offset lämpöpumppu 1 – 8

Säätöalue: -5 – 5 °C

Tässä asetetaan suurin sallittu ero lasketun ja todellisen menojohdon lämpötilan välillä kompressori- ja lisäyskäytössä. Maks. ero lisäys ei saa koskaan olla suurempi kuin maks. ero kompressori.

*Maks. ero kompressori:* Jos menolämpötila ylittää lasketun menolämpötilan asetetulla arvolla, asetetaan asteminuuttilukemaksi 1. Jos tarvitaan vain lämmitystä, kompressori pysähtyy.

*Maks. ero lisäläm.:* Jos "Lisälämpö" on valittu ja aktivoitu valikossa 4.1 ja menojohdon lämpötila ylittää lasketun menolämpötilan asetetulla arvolla, lisälämmönlähde pysäytetään.

*BT12 offset:* Jos ulkoisen menolämpötilan anturin (BT25) ja lauhduttimen menolämpötilan anturin (BT12) välillä on eroa, voit tässä määrittää kiinteän siirron eron kompensoimiseksi.

### VALIKKO 7.1.6.2 - LÄMMITYKSEN VIRTASÄTUS

#### Asetus

Vaihtoehto: Lämpöpatteri, Lattialämmitys, Pat + lat.läm, Oma asetus

#### MUT

Säätöalue MUT: -40,0 – 20,0 °C

#### dT MUT:ssa

Säätöalue dT MUT:ssa: 1,0 – 25,0 °C

Tässä asetetaan, minkä tyyppiseen lämmönjakojärjestelmään kiertovesipumppu on kytketty.

dT MUT:ssa on meno- ja paluulämpötilojen välinen ero mitoitettavassa ulkolämpötilassa.

### VALIKKO 7.1.6.3 - TEHO MUT:SSA

#### Man. val. teho MUT:ssa

Vaihtoehto: päälle/pois

#### Teho MUT:ssa

Säätöalue: 1 – 1 000 kW

Tässä valitset kiinteistön vaatiman tehon mitoitettavassa ulkolämpötilassa (MUT).

Ellet aktivoi "Man. val. teho MUT:ssa":a, asetus tehdään automaattisesti ts. SMO S40 valitsee sopivan tehon MUT:ssa.

### VALIKKO 7.1.6.6 - KOMP. KÄYNNISTYSJÄRJESTYS

Vaihtoehto: Asteminuutit, Ryhmitelty

Tehdasasetus: Asteminuutit

Täällä asetat kompressorien aloitusjärjestyksen.

Monijärjestelmässä voit valita, ohjataanko käynnistysjärjestystä tehdasasetuksella asteminuutteina vai ryhmiteltynä ja lämpöpumppuja ohjataan tarpeen mukaan.

### VALIKKO 7.1.7 - JÄÄHDYTYS

Tämä valikko sisältää alivalikon, jossa voit tehdä edistykseksiä asetuksia jäähdytyskäyttöä varten.

#### VALIKKO 7.1.7.1 - JÄÄHDYTYSASETUKSET

#### Maks. komp. akt. jäähd

Säätöalue: 1 - maksimimäärä

#### Superjäähdytys

Vaihtoehto: päälle/pois

*Maks. komp. akt. jäähd:* Tässä asetat jäähdytykseen käytettävien kompressorien maksimimäärän, jos kompressoreita on useampia.

*Superjäähdytys:* Kun superjäähdytys on aktivoitu, laitteisto priorisoi kylmän tuotannon kompressorilla samalla kun käyttövärtä tuotetaan säiliön sähkövastuksella.

### VALIKKO 7.1.8 - HÄLYTYS

Tässä valikossa määritetään mihin suojaustoimenpiteisiin SMO S40 ryhtyy toimintahäiriön yhteydessä.

#### VALIKKO 7.1.8.1 - HÄLYTYSTOIMENPITEET

#### Laske huonelämpöt.

Vaihtoehto: päälle/pois

#### Lopeta käyttöveden tuotanto

Vaihtoehto: päälle/pois

#### Äänimerkki hälytyksen yht

Vaihtoehto: päälle/pois

Tässä voit valita miten SMO S40 ilmoittaa, että näytössä näkyy hälytys.

SMO S40 joko lopettaa käyttöveden tuottamisen ja/tai laskee huonelämpötilaa.



### MUISTA!

Ellei mitään hälytystoimenpidettä valita, energiankulutus saattaa kasvaa hälytyksen yhteydessä.

## VALIKKO 7.1.8.2 - VARATILA

### Lisälämpöporras

Säätöalue: 0 – 3

### Shunttiohjattu lisälämpö

Vaihtoehto: päälle/pois

Tässä valikossa määritetään miten lisälämpöä ohjataan varatilassa.



### MUISTA!

Varatilassa näyttö on pois päältä. Varatilan asetukset ovat kiinteät ja voivat vaikuttaa käyttömukavuuteen.

## VALIKKO 7.1.9 - TEHOVAHTI

### Varokekoko

Säätöalue: 1 – 400 A

### Jännitesuhde

Säätöalue: 300 – 3 000

Täällä asetetaan laitteiston varokekoko ja jännitesuhde. Jännitesuhteen avulla mitattu jännite muutetaan virraksi.

## VALIKKO 7.1.10 - JÄRJESTELMÄASETUKSET

Tässä määrität laitteistosi järjestelmäasetukset.

### VALIKKO 7.1.10.1 - KÄYTTÖPRIORISOINTI

#### Autotila

Vaihtoehto: päälle/pois

#### Min

Säätöalue: 0 – 180 minuuttia

Tässä valitset kuinka kauan laitteisto toimii kussakin tilassa, jos on kaksi tai useampia samanaikaisia tarpeita.

"Käyttöpriorisointi" on yleensä asetettu arvoon "Autotila", mutta prioriteetti voidaan asettaa myös manuaalisesti.

**Autotila:** Automaattitilassa SMO S40 optimoi eri tarpeiden väliset toiminta-ajat.

**Manuaali:** Valitset itse kuinka kauan laitteisto toimii kunkin tarpeen täyttämiseksi, jos on useampia samanaikaisia tarpeita.

Jos on vain yksi tarve, laitteisto toimii siinä käytössä.

0 minuuttia tarkoittaa, että tarve ei ole priorisoitu vaan aktiivoidaan vasta kun ei ole mitään muuta tarvetta.



### VALIKKO 7.1.10.2 - AUTOTILAN ASETUKSET

#### Jäähd. käynnistys

Säätöalue: 15 – 40 °C

#### Lämmit. pysäytys

Säätöalue: -20 – 40 °C

#### Lisälämmön pysäytys

Säätöalue: -25 – 40 °C

#### Suodatusaika kylmä

Säätöalue: 0 – 48 h

#### Aika jääh. ja läm. välillä

Säätöalue: 0 – 48 h

#### Jäähd-/lämmitysanturi

Säätöalue: Ei mitään, BT74, Vyöhyke 1 - x

#### As.arvo jäähd./läm.anturi

Säätöalue: 5 – 40 °C

#### Lämmitys huonealil. yht.

Säätöalue: 0,5 – 10,0 °C

#### Jäähdytys huoneylil. yht

Säätöalue: 0,5 – 10,0 °C

*Jäähd. käynnistys, Lämmit. pysäytys, Lisälämmön pysäytys:*

Tässä valikossa asetetaan lämpötilat, joita järjestelmä käyttää ohjaukseen automaattitilassa.



### MUISTA!

Arvoa "Lisälämmön pysäytys" ei voi asettaa korkeammaksi kuin "Lämmit. pysäytys".

**Suodatusaika lämpö:** Voit myös määrittää kuinka pitkältä ajalta keskilämpötila lasketaan. Jos valitset 0, käytetään nykyistä ulkolämpötilaa.

**Aika jääh. ja läm. välillä:** Tässä asetetaan miten kauan SMO S40 odottaa ennen kuin se palaa lämmityskäyttöön, kun jäähdytystarve loppuu tai päinvastoin.

**Jäähd-/lämmitysanturi:** Tässä valitaan mitä anturia käytetään jäähdytykseen/lämmitykseen. Jos BT74 on asennettu, se on valittu eikä muita vaihtoehtoja ole.

**As.arvo jäähd./läm.anturi:** Tässä asetetaan, missä sisälämpötilassa SMO S40 vaihtaa lämmitys- ja jäähdytyskäytön välillä.

*Lämmitys huonealil. yht.:* Tässä asetetaan kuinka paljon huonelämpötila saa alittaa halutun lämpötilan ennen kuin SMO S40 vaihtaa lämmityskäyttöön.

*Jäähdytys huonealil. yht.:* Tässä asetetaan kuinka paljon huonelämpötila saa ylittää halutun lämpötilan ennen kuin SMO S40 vaihtaa jäähdytyskäyttöön.

### VALIKKO 7.1.10.3 - ASTEMINUUTTIASETUKSET

#### Nykyinen arvo

Säätöalue: -3 000 – 100 GM

#### Lämmitys, auto

Vaihtoehto: päälle/pois

#### Käynnistä kompressori

Säätöalue: -1 000 – (-30) AM

#### Suht. AM käyn. lisäl

Säätöalue: 100 – 2 000 GM

#### Lisälämm. portaiden ero

Säätöalue: 10 – 1 000 GM

#### Jäähdytys, auto

Vaihtoehto: päälle/pois

#### Käyn. akt. jäähdytys

Vaihtoehto: 10 – 300

#### Käynnistysero kompressorit

Säätöalue: 10 – 2 000 GM

AM = asteminuutit

Asteminuutit (AM) ilmaisevat talon hetkellisen lämmitys-/jäähdytystarpeen ja määrittävät milloin kompressori ja lisälämmönlähde käynnistetään/pysäytetään.



#### MUISTA!

Suurempi arvo kohdassa "Käynnistä kompressori" aiheuttaa useita kompressorin käynnistyskierroksia, mikä lisää kompressorin kulumista. Liian pieni arvo voi aiheuttaa epävakaa huonelämpötilan.

*Käyn. akt. jäähdytys:* Täällä asetetaan, missä aktiivinen jäähdytys käynnistyy.

### VALIKKO 7.1.10.6 - RAJOITUS HUONELÄMPÖTILA.

#### Lämmitys

#### Korkein asetettava lämpötila

Säätöalue: 5 – 35°C

#### Jäähdytys

#### Alin asetettava lämpötila

Säätöalue: 5 – 35°C

Tässä asetetaan alimman ja ylimmän sisälämpötilan lämmitys- ja jäähdytystarpeita varten. Lämpötilarajoitusta ei voi alittaa tai ylittää muissa asetuksissa, kuten huoneanturin asetuksissa.

### VALIKKO 7.2 - LISÄVARUSTEASETUKSET

Tämän alavalikoissa tehdään asennettujen ja aktivoidujen lisätarvikkeiden käyttöasetukset.

#### VALIKKO 7.2.1 - LISÄÄ/POISTA LISÄVARUSTE

Tässä määrität SMO S40:lle asennetut lisävarusteet.

Liitettyjen lisävarusteiden automaattiseen hakuun voit käyttää toimintoa "Etsi lisävaruste". Voit myös valita lisävarusteet listasta.

#### VALIKKO 7.2.19 - ENERGIAMITTARIN PULSSI

##### Aktivoitu

Vaihtoehto: päälle/pois

##### Asetettu tila

Vaihtoehto: Energiaa per pulssi / Pulssia per kWh

##### Energiaa per pulssi

Säätöalue: 0 – 10000 Wh

##### Pulssia per kWh

Säätöalue: 1 – 10000

Enintään kolme sähkömittaria (BE6, BE7, BE8) tai lämpöenergiamittaria (BF2, BF3, BF1) voidaan kytkeä SMO S40:een.

*Energiaa per pulssi:* Tässä valikossa asetetaan pulssia vastaava energiamäärä.

*Pulssia per kWh:* Tässä asetetaan kuinka monta pulssia lähetetään SMO S40:een kWh kohti.



#### VIHJE!

"Pulssia per kWh" asetetaan ja näytetään kokonaislukuina. Jos halutaan korkeampi resoluutio, käytä "Energiaa per pulssi".

### VALIKKO 7.3 - MULTILAITTEISTO

Tämän alavalikoissa tehdään SMO S40liitettyjen lämpöpumppujen asetukset.

#### VALIKKO 7.3.1 - KONFIGUROI

*Etsi asennettuja lämpöpumppuja:* Tässä voit etsiä, aktivoida tai deaktivoida kytkettyjä lämpöpumppuja.



#### MUISTA!

Järjestelmissä, joissa on useita ulkoilmamoduuleja, jokaisella ulkoilmamoduulilla on oltava yksilöllinen osoite. Se asetetaan dip-kytkimillä kyseisissä ulkoilmamoduuleissa, joka on liitetty SMO S40:een.

#### VALIKKO 7.3.2 - ASENNETUT LÄMPÖPUMPUT

Tässä valitset mitkä asetukset teet kyseisessä lämpöpumppussa.

### VALIKKO 7.3.2.1 - LÄMPÖPUMPPUASETUKSET

Tässä teet asennettuja lämpöpumppuja koskevat asetukset. Katso asetukset kyseisen lämpöpumpun asentajan käsikirjasta.

### VALIKKO 7.3.3 - NIMEÄ LÄMPÖPUMPUT

Tässä nimitään lämpöpumput, jotka on liitetty SMO S40:een.

### VALIKKO 7.3.4 - LIITÄNTÄ

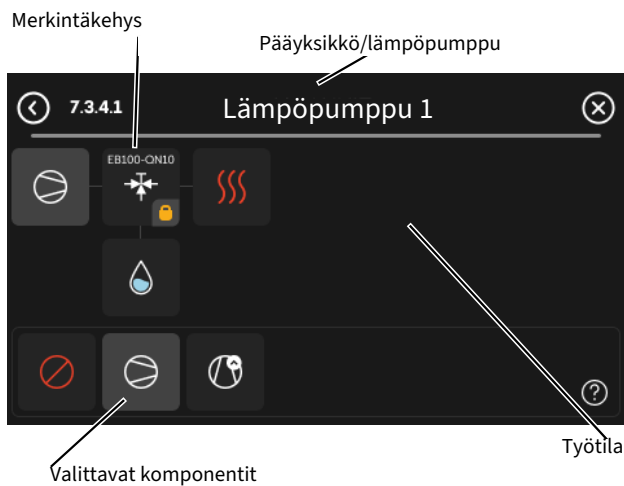
Tässä määritetään miten järjestelmä on liitetty lämmitysjärjestelmään ja mahdollisiin lisävarusteisiin.



#### VIHJE!

Esimerkkejä liitännävaihtoehdoista löydät osoitteesta nibe.fi.

Tässä valikossa on liitännämuisti, mikä tarkoittaa, että ohjausjärjestelmä muistaa miten tietty vaihtoventtiili on liitetty ja käyttää automaattisesti oikeaa liitännää, kun käytät samaa vaihtoventtiiliä seuraavan kerran.



**Pääyksikkö/lämpöpumppu:** Tässä valitset mille lämpöpumpulle liitännäasetukset tehdään (jos lämpöpumppuja on vain yksi, näytetään vain pääyksikkö).

**Työtila liittämistä varten:** Tähän piirretään järjestelmän liitännä.

**Kompressori:** Tässä valitaan onko lämpöpumpun kompressori estetty (tehdasasetus), ulkoisesti ohjattu valittavan tuulon kautta vai vakio (liitetty esim. lämminvesivaraajaan ja lämmitysjärjestelmään).

**Merkintäkehys:** Paina muutettavaa merkintäkehystä. Valitse joku valittavista komponenteista.

Symboli	Kuvaus
	Estetty
	Kompressori (vakio)

Symboli	Kuvaus
	Kompressori (estetty)
	Vaihtoventtiili Merkinnät vaihtoventtiilin yläpuolella osoittavat, mihin se on kytketty (EB101 = Lämpöpumppu 1, EB102 = Lämpöpumppu 2 jne.).
	Käyttövesilataus. Multilaitteisto: käyttövesi pääyksiköllä ja/tai yhteinen käyttövesi useista lämpöpumpuista.
	Käyttöveden tuotto apuyksiköllä multilaitteistossa.
	Käyttövesilataus. Lisäkäyttövesi ja sähkösisälämpö.
	Allas 1
	Allas 2
	Lämmitys (kiinteistön lämmitys, sisältää mahd. lisälämmitysjärjestelmä)
	Jäähdytys

### VALIKKO 7.3.5 - SARJANUMERO

Tässä voit asettaa ilma-/vesilämpöpumppujen sarjanumerot. Tämä valikko tulee näkyviin vain, jos vähintään yhdellä liitetyllä ilma-/vesilämpöpumpulla ei ole sarjanumeroa, esimerkiksi piirilevyn vaihdon jälkeen.



#### MUISTA!

Tämä valikko näytetään vain, jos vähintään yhden lämpöpumpun sarjanumero puuttuu. (Voit tapahtua huoltokäynnin yhteydessä.)

### VALIKKO 7.4 - VALITTAVAT TULOT/LÄHDÖT

Tässä määrität onko ulkoinen kosketintoiminto kytketty, joko AUX-tuloihin liittimessä X10 tai AUX-lähtöihin liittimessä X6 ja X7.

### VALIKKO 7.4.1 - NIMEÄ BT37.X

Tässä valikossa voit vaihtaa AUX-liitettävien BT37-anturien nimet.

Anturin tunnistus (BT37.1, BT37.2, BT37.3, BT37.4, BT37.5, BT37.6) lisätään antamaasi nimeen.

## VALIKKO 7.4.2 - ULKOINEN TEHONRAJOITUS

### Tehonrajoitus

Säätöalue: 0,0 – 100,0 kW

Markkinoilla, joilla sähköyhtiö vaatii sähköverkon kuormituksen dynaamista hallintaa.

Tässä valikossa asetetaan kiinteä arvo, johon kompressorin ja sähkövastuksen käyttöteho rajoitetaan.

## VALIKKO 7.5 - TYÖKALUT

Täältä löydät kunnossapidossa ja huollossa käytettäviä toimintoja.

### VALIKKO 7.5.1 - LÄMPÖPUMPPU, TESTI



#### HUOM!

Tämä valikko ja sen alivalikot on tarkoitettu lämpöpumpun testaukseen.

Valikon käyttö muuhun tarkoitukseen voi aiheuttaa sen, että laitteisto ei toimi oikein.

### VALIKKO 7.5.2 - LATTIANKUIVAUSTOIMINTO

#### Jakson pituus 1 – 7

Säätöalue: 0 – 30 päivää

#### Lämpötila jakso 1 – 7

Säätöalue: 15 – 70 °C

Tässä asetetaan lattiankuivaustoiminto.

Voit määrittää enintään 7 ajanjaksoa, joissa on eri menolämpötilat. Jos ajanjaksoja on vähemmän kuin 7, muiden jaksosten pituudeksi asetetaan 0 päivää.

Kun lattiankuivaustoiminto on aktivoitu, näytetään laskuri, joka näyttää kuinka monta vuorokautta toiminto on ollut aktiivinen. Toiminto laskee asteminuutteja normaalin lämmityskäytön tavoin, mutta kyseiselle jaksolle asetettujen menolämpötilojen suhteen.

### VALIKKO 7.5.3 - PAKKO-OHJAUS

Tässä voit pakko-ohjata laitteiston eri osia. Tärkeimmät suojaustoiminnot ovat kuitenkin aktiivisia.



#### HUOM!

Pakko-ohjaus on tarkoitettu vain vianetsintään. Toiminnon virheellinen käyttö voi vahingoittaa lämmitysjärjestelmän komponentteja.

### VALIKKO 7.5.8 - NÄYTTÖLUKKO

Tässä voit aktivoida SMO S40:n näyttölukon. Aktivoinnin jälkeen sinua pyydetään syöttämään haluamasi koodi (neljä numeroa). Koodia käytetään:

- näyttölukon deaktivointiin.
- koodin vaihtamiseen.
- näytön käynnistämiseen, kun se ei ole ollut käytössä.

- SMO S40:n uudelleenkäynnistykseen/käynnistykseen.

### VALIKKO 7.5.9 - MODBUS TCP/IP

Vaihtoehto: päälle/pois

Tässä aktivoit Modbus TCP/IP. Lue lisää sivulta 57.

### VALIKKO 7.5.10 - VAIHDA PUMPPUMALLI

Tässä valitaan järjestelmään liitetyn kiertovesipumpun malli.

### VALIKKO 7.5.13 - 3. OSAPUOLEN INTEGROINTI

Täällä voit hallita linkkejä ulkoisiin palveluihin.

### VALIKKO 7.6 - TEHDASASETUS HUOLTO

Tässä voit palauttaa kaikki asetukset (mukaan käyttäjän asetukset) tehdasasetuksiin.

Tässä voit myös palauttaa kytkettyjen lämpöpumppujen tehdasasetukset.



#### HUOM!

Palautuksen jälkeen aloitusopas näkyy näytössä kun SMO S40 käynnistetään seuraavan kerran.

### VALIKKO 7.7 - ALOITUSOPAS

Aloitusopas aktivoidaan automaattisesti, kun SMO S40 käynnistetään ensimmäisen kerran. Tässä voit käynnistää sen käsin.

### VALIKKO 7.8 - PIKAKÄYNNISTYS

Tässä voit pikakäynnistää kompressorin.

Pikakäynnistys edellyttää, että jokin seuraavista kompressoritarpeista on aktiivinen:

- lämmitys
- käyttövesi
- jäähdytys
- allas (vaatii lisävarusteen)



#### MUISTA!

Liian monta käynnistysyritystä lyhyen ajan sisällä voi vahingoittaa kompressoreita ja niihin liittyviä varusteita.

### VALIKKO 7.9 - LOKIT

Tästä valikosta löydät lokitiedostoja, joihin kerätään tietoa hälytyksistä ja tehdyistä muutoksista. Valikko on tarkoitettu vianetsintään.

### VALIKKO 7.9.1 - MUUTOSLOKI

Tästä voi lukea ohjausjärjestelmään tehdyt muutokset.



## HUOM!

Muutosloki tallennetaan käynnistyksen yhteydessä eikä sitä poisteta tehdasetusten palautuksen yhteydessä.

### **VALIKKO 7.9.2 - LAAJENNETTU HÄLYTYSLOKI**

Tämä loki on tarkoitettu vianetsintään.

### **VALIKKO 7.9.3 - MUSTA LAATIKKO**

Tämän valikon kautta on mahdollista viedä kaikki lokit (Muutosloki, Laajennettu hälytysloki) USB-muistiin. Kytke USB-muisti ja valitse mitkä lokit viedään.

# Huolto

## Huoltotoimenpiteet



### HUOM!

Huollon saa suorittaa vain tarvittavan pätevyyden omaava henkilö.

SMO S40:n korjaamiseen saa käyttää vain NIBE:n toimittamia varaosia.

## VARATILA



### HUOM!

Älä käynnistä laitteistoa ennen kuin vesi on täytetty. Sisäiset komponentit saattavat vaurioitua.

Varatilaa käytetään käyttöhäiriöiden ja huollon yhteydessä.

Kun SMO S40 asetetaan varatilaan, laitteisto toimii seuraavasti:

- SMO S40 priorisoi lämmöntuotannon.
- Käyttövettä tuotetaan, jos se on mahdollista.
- Valvontakytkin ei ole aktiivinen.
- Kiinteä menolämpötila, jos laitteisto ei saa arvoa ulkoanturilta (BT1).

Kun varatila on aktiivinen, tilavalo palaa keltaisena.

Voit aktivoida varatilan, kun SMO S40 on käynnissä ja kun se on suljettu.

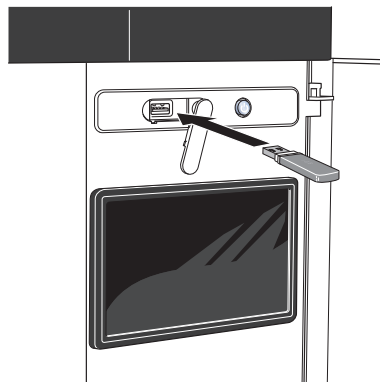
Aktivoidaan kun SMO S40 on päällä: paina ja pidä on/off-painiketta painettuna (SF1) 2 sekuntia ja valitse "Varatila" sammutusvalikosta.

Varatilan aktivointi, kun SMO S40 on pois päältä: pidä pois/päälle-painike (SF1) painettuna 5 sekuntia. (deaktivoi varatila painamalla kerran).

## LÄMPÖTILA-ANTURIN TIEDOT

Lämpötila (°C)	Resistanssi (kOhm)	Jännite (VDC)
-10	56,20	3,047
0	33,02	2,889
10	20,02	2,673
20	12,51	2,399
30	8,045	2,083
40	5,306	1,752
50	3,583	1,426
60	2,467	1,136
70	1,739	0,891
80	1,246	0,691

## USB-HUOLTOLIITIN



Kun USB-muisti kytketään, näyttöön tulee uusi valikko (8).

### Valikko 8.1 - "Ohjelmiston päivitys"

Voit päivittää ohjelmiston USB-muistilla valikossa 8.1 - "Ohjelmiston päivitys".



### HUOM!

USB-päivitys edellyttää, että muistilla on ohjelmatiedostot SMO S40:a varten NIBE:ltä.

SMO S40:n ohjelmiston voi ladata osoitteesta <https://myuplink.com>.

Yksi tai useita tiedostoja näkyy näytössä. Valitse tiedosto ja paina OK.



### VIHJE!

Ohjelmiston päivitys ei nollaa SMO S40:n valikkoasetuksia.



### MUISTA!

Jos päivitys keskeytetään ennen kuin se on valmis (esim. sähkökatkoksen vuoksi), ohjelmisto palautetaan automaattisesti aikaisempaan versioon.

## Valikko 8.2 - Rekisteröinti

### Väli

Säätöalue: 1 s - 60 min

Tässä voit määrittää, tallennetaanko mittausarvot SMO S40:sta lokiin USB-muistilla.

1. Aseta rekisteröintien aikaväli.
2. Valitse "Käynnistä rekisteröinti".
3. Mittausarvot tallennetaan nyt SMO S40:sta tiedostoon USB-muistilla asetetuin aikaväleihin, kunnes valitset "Lopeta rekisteröinti".



## MUISTA!

Valitse "Lopeta rekisteröinti" ennen kuin irrotat USB-muistin.

### Lattiakuivauskirjaus

Tässä voit tallentaa lattiakuivauslokin USB-muistille ja nähdä milloin betonilaatta on saavuttanut oikean lämpötilan.

- Varmista, että "Lattiankuivaustoiminto" on aktivoitu valikossa 7.5.2.
- Nyt luodaan lokitiedosto, josta nähdään lämpötilat ja sähkövastusteho. Rekisteröinti jatkuu, kunnes "Lattiankuivaustoiminto" lopetetaan.



## MUISTA!

Lopeta "Lattiankuivaustoiminto" ennen kuin irrotat USB-muistin.

### Valikko 8.3 - Käsittele asetuksia

#### Tallenna asetukset

Vaihtoehto: päälle/pois

#### Näytön varm.kopio

Vaihtoehto: päälle/pois

#### Palauta asetukset

Vaihtoehto: päälle/pois

Tässä valikossa voit tallentaa/ladata valikkoasetuksia USB-muistiin tai USB-muistista.

*Tallenna asetukset:* Täällä tallennat valikkoasetukset myöhempäälle palautusta varten tai jos haluat kopioida asetukset toiseen SMO S40:een.

*Näytön varm.kopio:* Täällä tallennat sekä valikkoasetukset että mitatut arvot, kuten energiatiedot.



## MUISTA!

Kun tallennat valikkoasetukset USB-muistille, ne kirjoitetaan aikaisemmin tallennettujen asetusten päälle.

*Palauta asetukset:* Täällä ladataan kaikki valikkoasetukset USB-muistista.



## MUISTA!

Valikkoasetusten palautusta USB-muistilta ei voi peruuttaa.

### Ohjelmiston manuaalinen palautus

Jos haluat palauttaa ohjelmiston edellisen version:

1. Pysäytä SMO S40 pysäytysvalikossa. Tilamerkkivalo sammuu, pois/päälle-painike palaa sinisenä.
2. Paina kerran pois/päällepainiketta.

3. Kun pois/päälle-painike muuttuu sinisestä valkoiseksi, paina pois/päälle-painiketta.
4. Vapauta painike, kun tilamerkkivalon väri vaihtuu vihreäksi.



## MUISTA!

Jos tilamerkkivalo palaa keltaisena, SMO S40 on varatilassa ja ohjelmaa ei ole palautettu.



## VIHJE!

Jos sinulla on ohjelman edellinen versio USB-muistilla, voit asentaa sen manuaalisen palautuksen sijaan.

### Valikko 8.5 - Vie energialokit

Tässä valikossa voit tallentaa energialokit USB-muistiin.

## MODBUS TCP/IP

SMO S40:ssa on sisäänrakennettu tuki Modbus TCP/IP:lle, joka aktivoitava valikossa 7.5.9 - "Modbus TCP/IP".

TCP/IP-asetukset asetetaan valikossa 5.2 - "Verkkoasetukset". Vain yhteydet alla olevassa paikallisessa osoiteavaruudessa olevista IP-osoitteista:

10.0.0.0 - 10.255.255.25 (10/8 etuliite)

176.16.0.0 - 172.31.255.255 (172.16/12 etuliite)

192.168.0.0 - 192.168.255.255 (192.168/16 etuliite)

Modbus-protokolla käyttää porttia 502 tiedonsiirtoon.

Luettavat	ID	Kuvaus
Read	0x04	Input Register
Read writable	0x03	Holding Register
Writable multiple	0x10	Write multiple registers
Writable single	0x06	Write single register

Käytettävät rekisterit näkyvät kyseisen tuotteen näytössä sekä sen asennetuissa ja aktivoiduissa lisävarusteissa.

### Vie rekisteri

1. Kytke USB-muisti.
2. Mene valikkoon 7.5.9 ja valitse "Vie käytetyin rekisteri" tai "Vie kaikki rekisterit". Silloin se tallennetaan USB-muistille CSV-muodossa (vaihtoehto näytetään vain kun USB-muisti on kytketty).

### IP-osoitteen rajoitus

1. Siirry valikkoon 7.5.9 ja valitse IP-osoitteen rajoitus.
2. Anna IP-osoite, jonka sallitaan kommunikoida laitteiston kanssa.



#### HUOM!

Modbus/TCP-yhteys avoimen internetin kautta on erittäin riskialtista eikä suositeltavaa!

### Vain lukeminen

Vain Modbus-luku tarkoittaa, että laitteistoon ei voida lähettää arvoja, vain arvojen lukeminen on mahdollista.

# Häiriöt

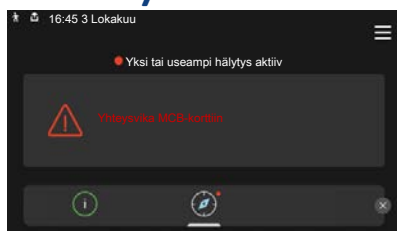
Useimmissa tapauksissa SMO S40 havaitsee toimintahäiriön (toimintahäiriö voi aiheuttaa mukavuuden heikkenemisen) ja osoittaa sen näytössä näkyvällä hälytyksellä ja toimenpideohjeilla.

## Info-valikko

Ohjausmoduulin valikkoon 3.1 - "Käyttötiedot" on koottu kaikki laitteiston mittauservot. Tutustuminen tämän valikon arvoihin auttaa usein löytämään vian aiheuttajan.

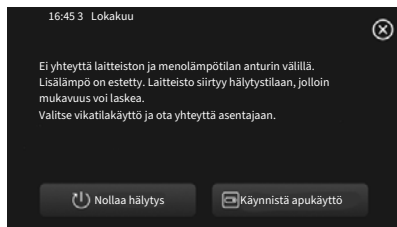
## Hälytysten käsittely

Hälytyksen yhteydessä on ilmennyt jokin toimintahäiriö ja tilamerkkivalo palaa punaisena. Näytössä näytetään tietoa hälytyksestä.



### HÄLYTYS

Punainen hälytys tarkoittaa, että on ilmennyt toimintahäiriö, jota SMO S40 ei pysty poistamaan itse. Näytöstä näet hälytyksen tyypin ja voit nollata hälytyksen.



Monissa tapauksissa laitteisto palaa normaalitilaan, kun valitaan "Nollaa hälytys".

Jos se muuttuu valkoiseksi valinnan "Nollaa hälytys" jälkeen, hälytys on poissa.

"Apukäyttö" on eräänlainen varatila. Tämä tarkoittaa, että järjestelmä yrittää tuottaa lämmitys- ja/tai käyttövedettä ongelma-alueesta huolimatta. Se voi tarkoittaa, että kompressori ei ole käytössä. Siinä tapauksessa lämmitys- ja käyttövesi tuotetaan sähkövastuksella.



### MUISTA!

Jotta "Käynnistä apukäyttö" voidaan valita, jonkun hälytystoimenpiteen täytyy valittu valikossa 7.1.8.1 - "Hälytystoimenpiteet".



### MUISTA!

"Käynnistä apukäyttö":n valitseminen ei ole sama kuin hälytyksen aiheuttaneen ongelman korjaaminen. Merkkivalo palaa siksi edelleen punaisena.

## Vianetsintä

Jos käyttöhäiriö ei näy näytössä, noudata seuraavia ohjeita:

### Perustoimenpiteet

Aloita tarkastamalla seuraavat:

- Talon ryhmä- tai päävarokkeet.
- Talon vikavirtakytkin.
- Oikein asetettu valvontakytkin.

### Käyttövesi liian kylmää tai ei käyttövettä

Nämä vianetsintäohjeet pätevät vain, kun järjestelmään on asennettu lämminvesivaraaja.

- Suljettu tai pienelle säädetyt ulkoinen käyttöveden täyttöventtiili.
  - Avaa venttiili.
- Sekoitusventtiilin (jos asennettu) asetus liian alhainen.
  - Säädä sekoitusventtiili.
- SMO S40 väärässä käyttötilassa.
  - Mene valikkoon 4.1 - "Käyttötila". Jos tila "Auto" on valittu, valitse "Lisälämmön pysäytys":lle suurempi arvo valikossa 7.1.10.2 - "Autotilan asetukset".
  - Jos tila "Manuaalinen" on valittu, valitse lisäksi "Lisälämpö".
- Suuri lämpimän käyttöveden kulutus.
  - Odota kunnes käyttövesi on lämmennyt. Tilapäisesti suurempi käyttövesikapasiteetti voidaan aktivoida näytössä "Käyttövesi", valikossa 2.1 - "Lisää käyttövettä" tai myUplink:n kautta.
- Liian alhainen käyttövesiasetus.
  - Mene valikkoon 2.2 - "Käyttövesitarve" ja valitse korkeampi tarvetila.
- Pieni käyttövesikulutus Smart Control -toiminto aktiivisena.
  - Jos käyttöveden kulutus on pidemmän aikaa ollut vähäistä, järjestelmä tuottaa tavallista vähemmän käyttövettä. Aktivoi "Lisää käyttövettä" aloitusnäytön "Käyttövesi" kautta, valikossa 2.1 - "Lisää käyttövettä" tai myUplink:n kautta.
- Liian alhainen tai ei käyttöveden käyttöpriorisointia.
  - Mene valikkoon 7.1.10.1 - "Käyttöpriorisointi" ja suurena käyttöveden priorisointiaikaa. Huomaa, että jos käyttövesiaikaa pidennetään, lämmitysaika lyhenee, mikä voi laskea huonelämpötilaa.
- "Loma" aktivoitu valikossa 6.
  - Mene valikkoon 6 ja poista käytöstä.

## Matala huonelämpötila

- Termostaatteja kiinni useissa huoneissa.
  - Avaa termostaatit niin monessa huoneessa kuin mahdollista. Säädä huonelämpötila valikossa Lämmitys sen sijaan, että suljet termostaatteja.
- SMO S40 väärässä käyttötilassa.
  - Mene valikkoon 4.1 - "Käyttötila". Jos tila "Auto" on valittu, valitse "Lämmit. pysäytys":lle suurempi arvo valikossa 7.1.10.2 - "Autotilan asetukset".
  - Jos tila "Manuaalinen" on valittu, valitse lisäksi "Lämmitys". Ellei tämä riitä, valitse myös "Lisälämpö".
- Lämpöautomaatiikan asetusarvo liian alhainen.
  - Säädä smartguiden tai aloitusnäytön kautta "Lämmitys"
  - Jos huonelämpötila on alhainen vain kylmällä säällä, suurena lämpökäyrän jyrkkyyttä valikossa 1.30.1 - "Lämpökäyrä".
- Liian alhainen tai ei lämmityksen käyttöpriorisointia.
  - Mene valikkoon 7.1.10.1 - "Käyttöpriorisointi" ja suurena lämmityksen priorisointiaikaa. Huomaa, että jos lämmitysaikaa lisätään, käyttövesiaika lyhenee, mikä voi vähentää käyttöveden määrää.
- "Loma" aktivoitu valikossa 6 - "Ohjelmointi".
  - Mene valikkoon 6 ja poista käytöstä.
- Ulkoinen kosketin huonelämpötilan muutokselle aktivoitu.
  - Tarkasta mahdolliset ulkoiset koskettimet.
- Ilmaa lämmitysjärjestelmässä.
  - Poista ilma lämmitysjärjestelmästä.
- Suljettuja venttiilejä lämmitysjärjestelmässä.
  - Avaa venttiilit.

## Korkea huonelämpötila

- Lämpöautomaatiikan asetusarvo liian korkea.
  - Säädä smartguiden tai aloitusnäytön kautta "Lämmitys"
  - Jos huonelämpötila on korkea vain kylmällä säällä, pienennä lämpökäyrän jyrkkyyttä valikossa 1.30.1 - "Lämpökäyrä".
- Ulkoinen kosketin huonelämpötilan muutokselle aktivoitu.
  - Tarkasta mahdolliset ulkoiset koskettimet.
- Jäähdytysautomaatiikan asetusarvo liian alhainen.
  - Säädä smartguiden tai aloitusnäytön "Jäähdytys" kautta.
  - Jos huonelämpötila on korkea vain kylmällä säällä, pienennä lämpökäyrän jyrkkyyttä valikossa 1.30.2 - "Jäähdytyskäyrä".

## Alhainen järjestelmäpaine

- Liian vähän vettä lämmitysjärjestelmässä.
  - Täytä vettä lämmitysjärjestelmään ja etsi mahdollisia vuotoja.

## Lämpöpumpun kompressori ei käynnisty

- Ei lämmitys- eikä käyttövesitarvetta, ei myöskään jäähdytystarvetta.
  - SMO S40 ei pyydä lämmitystä, käyttövettä eikä jäähdytystä.
- Kompressori estetty lämpötilaehdojen vuoksi.
  - Odota kunnes lämpötila on tuotteen työalueella.
- Minimiaikaa kompressorikäynnistysten välillä ei ole saavutettu.
  - Odota vähintään 30 minuuttia ja tarkasta, että kompressori on käynnistynyt.
- Hälytys lauennut.
  - Noudata näytön ohjeita.
- "Vain lisälämpö" on valittu.
  - Valitse "Auto" tai "Manuaalinen" valikossa 4.1 - "Käyttötila".
- Lämpöpumppu voi puuttua kytkennästä.
  - Valitse laitteistoon sisältyvät lämpöpumput valikossa 7.3.4 - "Liitäntä".

# Lisätarvikkeet

Kaikkia lisävarusteita ei ole saatavana kaikilla markkina-alueilla.

Lisätietoja lisävarusteista ja täydellisen lisävarusteluettelon löydät osoitteesta nibe.fi.

## SÄHKÖVASTUS

Tätä lisävarustetta käytetään lisälämmönlähteenä.

### 3 kW

Tuotenumero 018 084

### 6 kW

Tuotenumero 018 088

### 9 kW

Tuotenumero 018 090

## ENERGIAMITTARISARJA EMK 500

Tämä lisävaruste asennetaan lämpöpumpun ulkopuolelle ja sillä mitataan miten paljon energiaa käytetään allasveden, käyttöveden ja talon lämmitysveden lämmitykseen/jäähdytykseen.

Cu-putki Ø28.

Tuotenumero 067 178

## ULKOINEN SÄHKÖVASTUS ELK

### ELK 15

15 kW, 3 x 400 V  
Tuotenumero 069 022

### ELK 26

26 kW, 3 x 400 V  
Tuotenumero 067 074

### ELK 42

42 kW, 3 x 400 V  
Tuotenumero 067 075

### ELK 213

7–13 kW, 3 x 400 V  
Tuotenumero 069 500

## LISÄSHUNTTIRYHMÄ ECS

Tätä lisävarustetta käytetään, kun SMO S40 asennetaan taloon, jossa on useita lämmitysjärjestelmiä, jotka edellyttävät eri menolämpötiloja.

### ECS 40

Maks 80 m<sup>2</sup>  
Tuotenumero 067 287

### ECS 41

Noin 80–250 m<sup>2</sup>  
Tuotenumero 067 288

## POISTOILMAYKSIKKÖ S135

S135 on poistoilmamoduuli, joka on kehitetty erityisesti koneellisen poistoilman lämmöntalteenoton ja ilma-vesilämpöpumpun yhdistämiseen. Sisäyksikkö/ohjausmoduuli ohjaa S135.

Tuotenumero 066 161

## LTO-LAITE ERS

Tätä lisävarustetta käytetään talon lämmittämiseen poistoilmasta talteenotetulla lämpöenergialla. Yksikkö tuulettaa talon ja lämmittää tarvittaessa tuloilman.

### ERS S10-400<sup>1</sup>

Tuotenumero 066 163

### ERS 20-250<sup>2</sup>

Tuotenumero 066 068

### ERS 30-400<sup>3</sup>

Tuotenumero 066 165

### ERS S40-400

Tuotenumero 066 242

<sup>1</sup> Esilämmittimiä saatetaan tarvita.

<sup>2</sup> Esilämmittimiä saatetaan tarvita.

<sup>3</sup> Esilämmittimiä saatetaan tarvita.

## APURELE

Apurelettä käytetään ulkoisten 1–3-vaihekuormien, kuten öljypolttimien, sähkövastusten ja kiertovesipumppujen ohjaukseen.

### HR 10

Suositteltu maksimisulakekoko ohjausvirralle 10 A.  
Tuotenumero 067 309

### HR 20

Suositteltu maksimisulakekoko ohjausvirralle 20 A.  
Tuotenumero 067 972

## TIEDONSIIRTOMODUULI AURINKOSÄHKÖÄ VARTEN EME 20

EME 20 käytetään NIBEn aurinkokennojen invertterin ja SMO S40:n väliseen tiedonsiirtoon ja ohjaukseen.

Tuotenumero 057 215

## KYTKENTÄRASIA K11

KytKentärasia, jossa termostaatti ja ylikuumenemissuoja. (KytKettäessä sähkövastusta IU)

Tuotenumero 018 893

## LATAUSPUMPPU CPD 12

Latauspumppu lämpöpumpulle.

### CPD 12-25/75

Tuotenumero 141 051

## ALLASLÄMMITYS POOL 40

POOL 40 on lisävaruste, joka mahdollistaa uima-altaan lämmityksen SMO S40-lämpöpumpulla.

Tuotenumero 067 062

## HUONEYKSIKKÖ RMU S40

Huoneyksikkö on sisäisellä huoneanturilla ja kosteusanturilla varustettu lisävaruste, joka mahdollistaa SMO S40:n ohjauksen ja valvonnan muualta kuin sen sijoituspaikasta.

Tuotenumero 067 650

## LISÄVARUSTEKORTTI AXC 30

Lisävarustekortti aktiiviselle jäädytykselle (4-putkijärjestelmä), lisälämmitysjärjestelmälle, lisäkäyttövedelle tai useammalle kuin 2 lämpöpumpulle liitetään SMO S40-yksikköön. Sitä voidaan käyttää myös porrasohjattua lisälämmönlähdettä (esim. ulkoinen sähkökat-tila) tai shunttiohjattua lisälämmönlähdettä (esim. puu-/öljy-/kaasu-/pellettikattila) varten.

Lisävarustekortti tarvitaan myös silloin, kun esim. käyttöveden kiertopumppu liitetään SMO S40-yksikköön ja summahälytyksen ilmaisu on aktivoitu.

Tuotenumero 067 304

## LANGATTOMAT LISÄVARUSTEET

SMO S40.een on mahdollista liittää langattomia lisävarusteita, kuten huone-, kosteus- ja CO<sub>2</sub>-antureita.

## LÄMMINVESIVARA AJA/VARA AJASÄILIÖ

### AHPH S

Varaajasäiliö ilman sähkövas-  
tusta, jossa käyttövesikieruk-  
ka (korroosiosuojaus ruostu-  
maton).

Tuotenumero 080 137

### VPA

Lämminvesivaraaja kaksoisvaippasäiliöllä.

### VPA 450/300

Korroosiosuojaus:

Kupari Tuotenumero 082 030

Emali Tuotenumero 082 032

### VPB

Lämminvesivaraaja latauskierukalla ilman sähkövastusta.

### VPB 500

Korroosiosuojaus:

Kupari Tuotenumero 081 054

### VPB 750

Korroosiosuojaus:

Kupari Tuotenumero 081 052

### VPB 1000

Korroosiosuojaus:

Kupari Tuotenumero 081 053

### VPB S

Lämminvesivaraaja latauskierukalla ilman sähkövastusta.

### VPB S200

Korroosiosuojaus:

Kupari Tuotenumero 081 139

Emali Tuotenumero 081  
140

Ruostuma- Tuotenumero 081  
ton 141

### VPB S300

Korroosiosuojaus:

Kupari Tuotenumero 081 142

Emali Tuotenumero 081  
144

Ruostuma- Tuotenumero 081  
ton 143

## KÄYTTÖVESIOHJAUS

Vaihtuventtiili lämmitysjärjestelmää/lämminvesivaraajaa varten.

### VST 05

Cu-putki Ø22

Suurin suositeltu teho, 8 kW

Tuotenumero 089 982

### VST 11

Cu-putki Ø28

Suurin suositeltu teho, 18 kW

Tuotenumero 089 152

### VST 20

Cu-putki Ø35

Suurin suositeltu teho, 40 kW

Tuotenumero 089 388

### VST 30

Cu-putki Ø45

Suurin suositeltu teho, 60 kW

Tuotenumero 067 388

## VAIHTOVENTTIILI JÄÄHDYTYKSELLE

Jäädytyksen vaihtuventtiili, erillisen jäädytys- ja lämmitysjärjes-  
telmän yhteydessä.

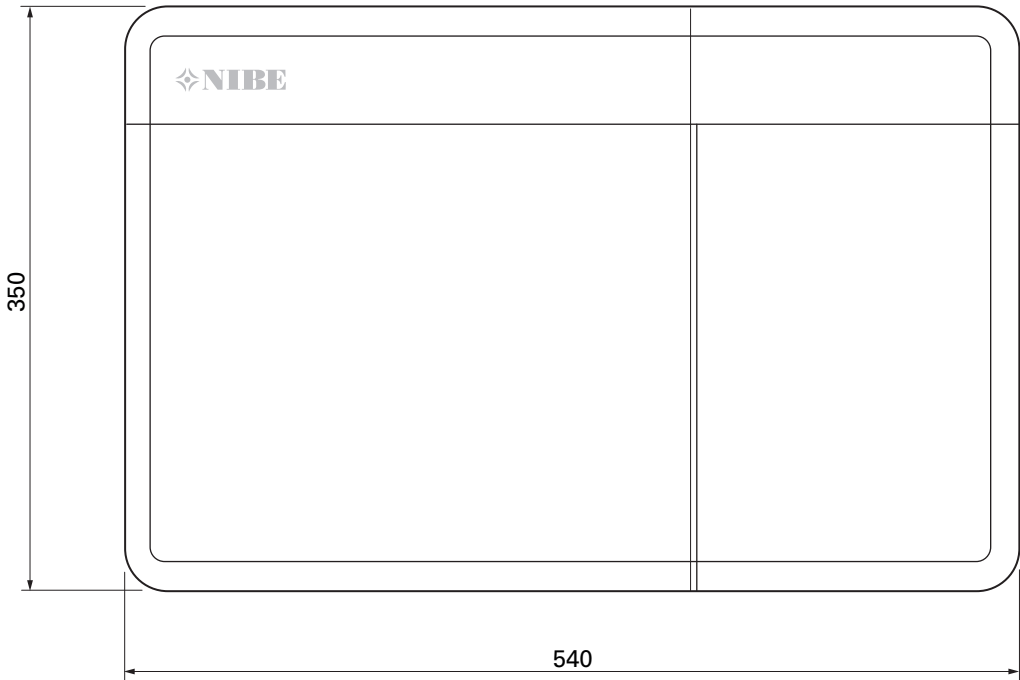
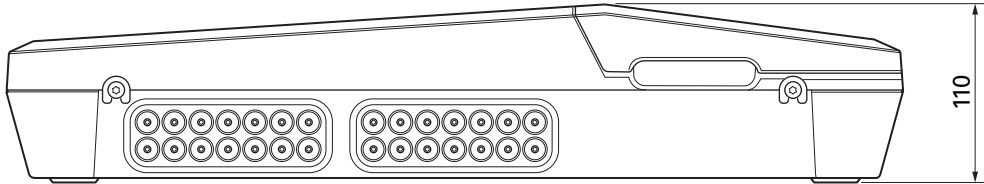
### VCC 11

CU-putki Ø28 mm

Tuotenumero 067 312

# Tekniset tiedot

## Mitat



## Tekniset tiedot

SMO S40		
<b>Sähkö tiedot</b>		
Syöttöjännite		230V~ 50Hz
Kotelointiluokka		IP21
Pulssijännitteen nimellisarvo	kV	4
Sähköinen likaantuminen		2
Varoke	A	10
<b>WLAN</b>		
402,412 – 2,484 GHz maks. teho	dbm	11
<b>Langattomat yksiköt</b>		
2,405 – 2,480 GHz maks. teho	dbm	4
<b>Liitäntämahdollisuudet</b>		
Ilmalämpöpumppujen enimmäismäärä		8
Latauspumppujen enimmäismäärä		2
Lähtöjen enimmäismäärä lisälämpöportaita varten		3

Muut		
Käyntitila (EN60730)		Tyyppi 1
Käyttöalue	°C	-25 – 70
Ympäristön lämpötila	°C	5 – 35
Ohjelmajaksot, tuntia		1, 24
Ohjelmajaksot, päivää		1, 2, 5, 7
Tarkkuus, ohjelma	min	1
<b>Mitat ja painot</b>		
Leveys	mm	
Leveys	mm	540
Syvyyys	mm	110
Korkeus	mm	
Korkeus	mm	350
Paino	kg	5
<b>Muut</b>		
Tuotenumero		067 654
EPREL		194 89 08

## AA100:n relelähtöjen maksimikuormitus

Relelähdöt	Toiminta	Maksimikuormitus (induktiivinen kuorma) A
X5:1 (I2)	K1	2 (1)
X5:2 (I3)	K2	2 (1)
X5:3 (I4)	K3	2 (1)
X5:4 (I5)	K4	2 (1)
X6:NO/NC	K8 (AUX10)	2 (0,3)
X7:NO/NC	K9 (AUX11)	2 (0,3)
X8:1 (I6)	K5	2 (1)
X8:2 (I7)	K6	2 (1)
X8:3 (I8)	K7	2 (1)



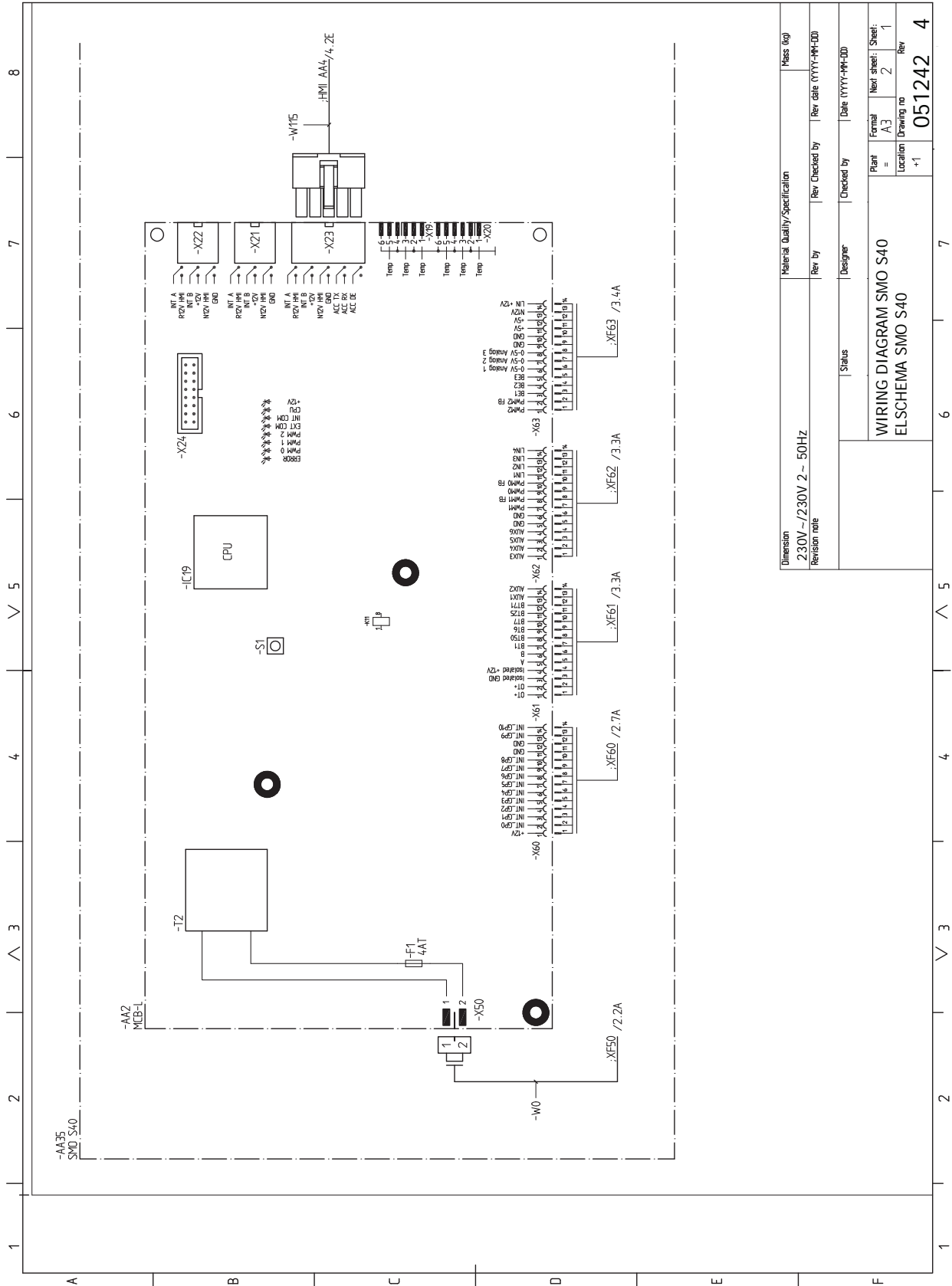
### HUOM!

AA100-X4:n (L1) maksimikuormitus saa olla enintään 6 (3)A.

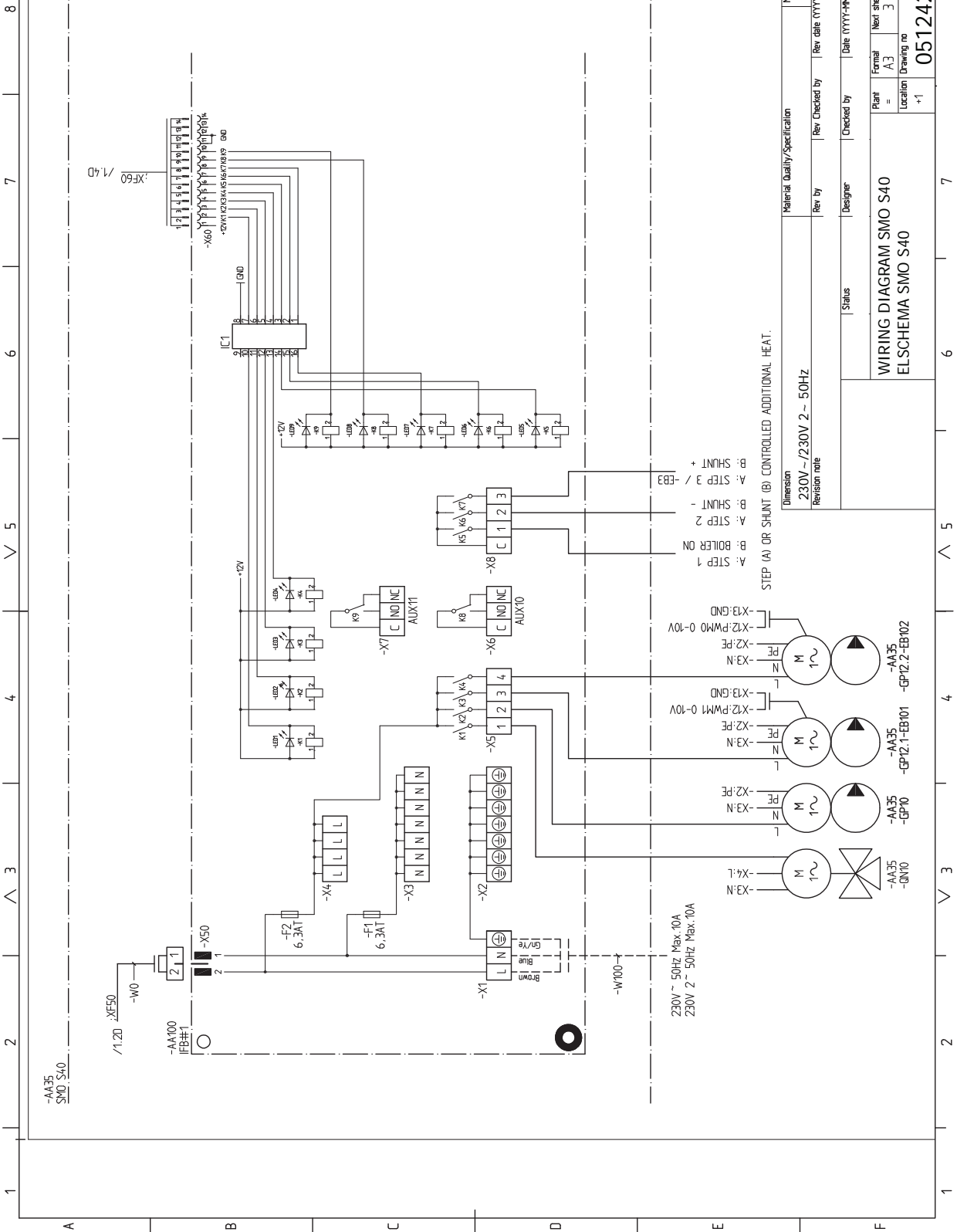
## Energiamerkintä

Valmistaja		NIBE
Malli		SMO S40 + F2040 / F2120
Lämpötilasäädin, luokka		VI
Lämpötilasäädin, vaikutus tehokkuuteen	%	4,0

# Sähkökaavio



Dimension	Material Quality/Specification	Mass (kg)
230V~/230V 2-50HZ		
Revision note		
Rev by	Rev Checked by	Rev Date (YYYY-MM-DD)
Status	Designer	Date (YYYY-MM-DD)
WIRING DIAGRAM SMO S40		
ELSHEMA SMO S40		
Plant =	Formal	Next sheet / Sheet:
+1	A3	2 / 1
Location	Drawing no	Rev
	+1	051242
		4



STEP (A) OR SHUNT (B) CONTROLLED ADDITIONAL HEAT.

- A: STEP 1
- B: BOILER ON
- A: STEP 2
- B: SHUNT -
- A: STEP 3 / EB3
- B: SHUNT +

Material Quality/Specification		Mass (kg)	
Dimension	230V ~ /230V 2 ~ 50HZ	Rev By	Rev Date (YYYY-MM-DD)
Revision note		Designer	Date (YYYY-MM-DD)
Status		Formal	Next sheet: 1 Sheet: 2
		Location	Drawing no
		+1	051242
			Rev
			4

WIRING DIAGRAM SMO S40  
ELSCHEMA SMO S40

1 2 3 4 5 6 7 8

A B C D E F

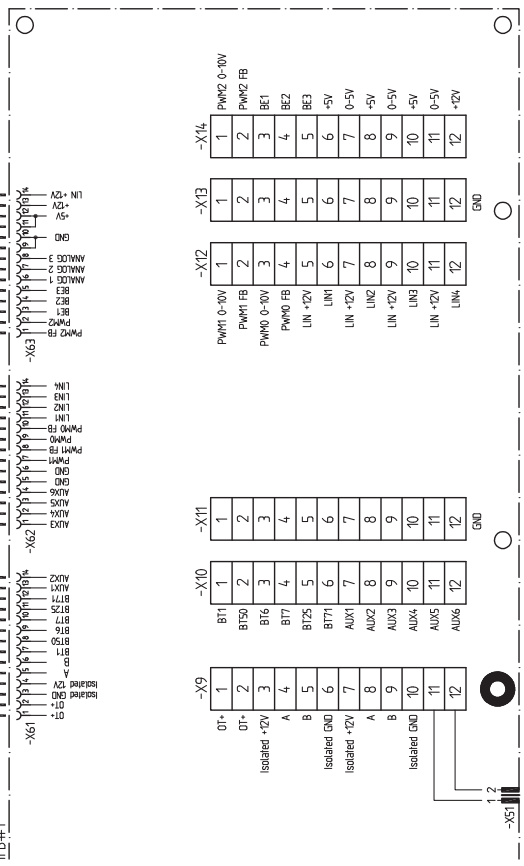
-AA35  
SMD S40

-AA100  
IFB#1

/1.50 :XF61

/1.60 :XF62

/1.70 :XF63



-X9

1	BT1
2	BT50
3	BT6
4	BT7
5	BT25
6	BT71
7	AUX1
8	AUX2
9	AUX3
10	AUX4
11	AUX5
12	AUX6

-X10

1	BT1
2	BT50
3	BT6
4	BT7
5	BT25
6	BT71
7	AUX1
8	AUX2
9	AUX3
10	AUX4
11	AUX5
12	AUX6

-X11

1	BT1
2	BT50
3	BT6
4	BT7
5	BT25
6	BT71
7	AUX1
8	AUX2
9	AUX3
10	AUX4
11	AUX5
12	AUX6

-X12

1	PWM1 0-10V
2	PWM1 FB
3	PWM0 0-10V
4	PWM0 FB
5	LIN +2V
6	LIN1
7	LIN +2V
8	LIN2
9	LIN +2V
10	LIN3
11	LIN +2V
12	LIN4

-X13

1	PWM2 0-10V
2	PWM2 FB
3	BE1
4	BE2
5	BE3
6	+5V
7	0-5V
8	+5V
9	0-5V
10	+5V
11	0-5V
12	+2V

-X14

1	PWM2 0-10V
2	PWM2 FB
3	BE1
4	BE2
5	BE3
6	+5V
7	0-5V
8	+5V
9	0-5V
10	+5V
11	0-5V
12	+2V

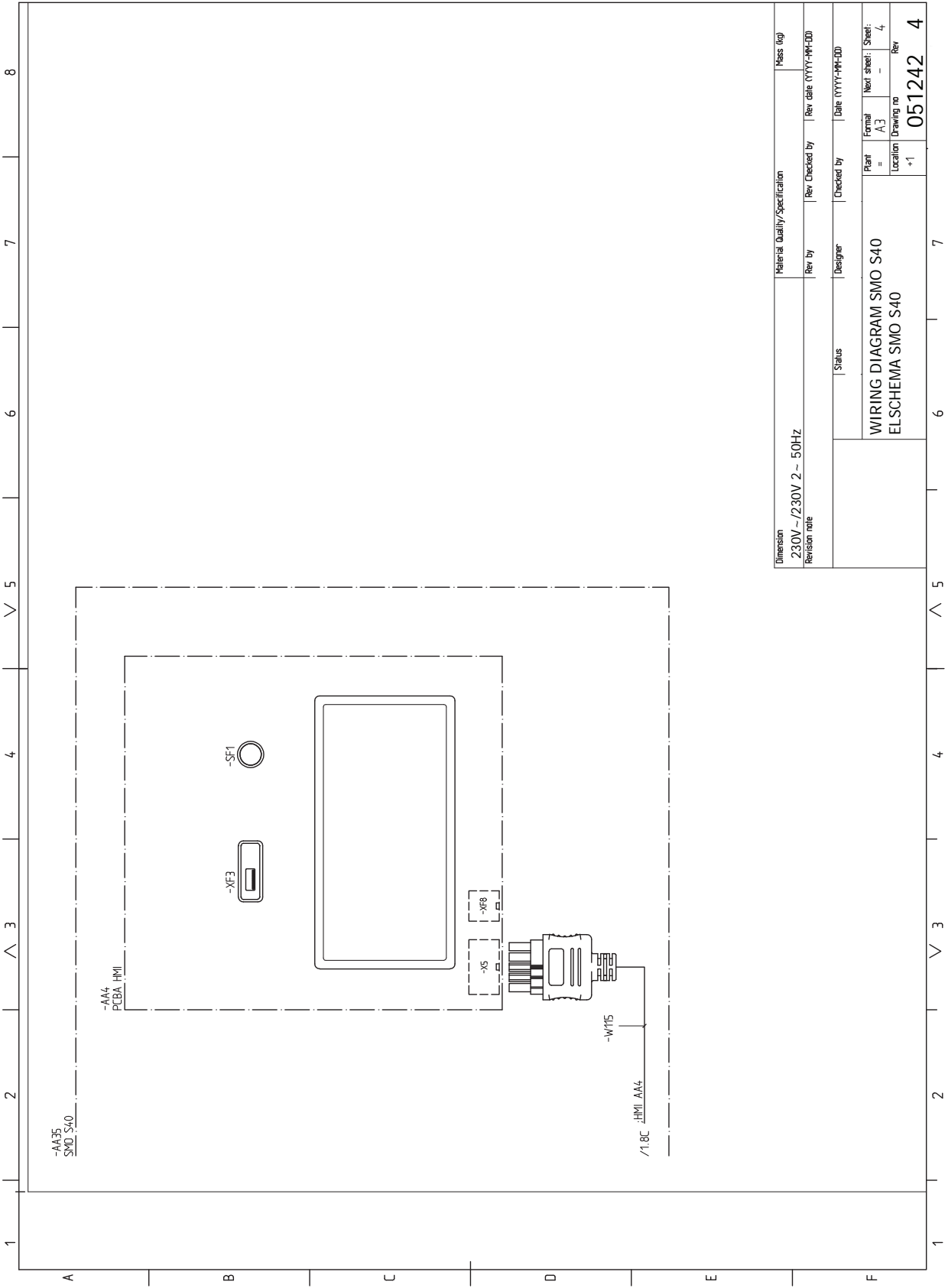


Note! Connect the shielded communication cable to the clamp.

Dimension	Material Quality/Specification	Mass (kg)	
230V - /230V 2 - 50HZ			
Revision note	Rev. by	Rev. Checked by	Rev. date (YYYY-MM-DD)
Status	Designer	Checked by	Date (YYYY-MM-DD)

WIRING DIAGRAM SMO S40  
ELSCHEMA SMO S40

Part	Formal	Next sheet / Sheet
+1	A3	4 / 3
Location	Drawing no	Rev
	051242	4



Dimension	Material Quality/Specification		Mass (kg)
230V~/230V 2- 50HZ	Rev by	Rev Checked by	Rev date (YYYY-MM-DD)
Revision note	Designer	Checked by	Date (YYYY-MM-DD)
Status		Part =	Formal =
WIRING DIAGRAM SMO S40		Part =	Next sheet: Sheet:
ELSCHEMA SMO S40		Location Drawing no	4
		+1	Rev
			051242
			4

# Asiahakemisto

## A

- Aloitussopas, 26
- Asennusten tarkastus, 5
- Asennusvaihtoehdot
  - Käyttövesikierron kytkeminen, 13
  - Lisälämpö, 14
  - Puskurivaraaja UKV, 13
- Asennusvaihtoehto, 13
- Asetukset, 25
  - Varatila, 25, 55
- AUX-tulojen mahdolliset valinnat, 23
- AUX-tulojen mahdolliset valinnat (potentiaalivapaa vaihtava rele), 24
- Avaa etuluukku, 7
- Avaa USB-luukku, 7

## E

- Energiamerkintä, 64
- Energiamittarin pulssi, 19
- Etuluukun irrotus, 7

## H

- Huolto, 55
  - Huoltotoimenpiteet, 55
- Huoltotoimenpiteet, 55
  - Lämpötila-anturin tiedot, 55
  - Modbus TCP/IP, 57
  - USB-huoltoliitäntä, 55
  - Varatila, 55
- Huonelämpötilan anturi, 18
- Häiriöt, 58
  - Hälytys, 58
  - Hälytysten käsittely, 58
  - Info-valikko, 58
  - Vianetsintä, 58
- Hälytys, 58
- Hälytysten käsittely, 58

## I

- Ilmastojärjestelmät ja vyöhykkeet, 33
  - Ohjaus - Johdanto, 33
- Info-valikko, 58

## J

- Jännitteensyöttö, 17
- Järjestelmäratkaisuja, 5
- Jäähdytys-/lämpökäyrän asetukset, 27

## K

- Kiinnitys, 8
- Kylmä- ja käyttövesi
  - Lämminvesivaraajan kytkentä, 13
- Käynnistys ja säädöt, 26
  - Aloitussopas, 26
  - Valmistelut, 26
- Käynnistys ja tarkastukset, 26
- Käyttövesikierron kytkentä, 13
- Käyttöönotto ja säätö
  - Jäähdytys-/lämpökäyrän asetukset, 27
  - Käyttöönotto NIBE-ilma/vesilämpöpumpun kanssa, 26
  - Käyttöönotto pelkällä lisälämmönlähteellä, 26
- Käyttöönotto NIBE-ilma/vesilämpöpumpun kanssa, 26
- Käyttöönotto pelkällä lisälämmönlähteellä, 26

## L

- Laitteiston asennus, 11
  - Asennusvaihtoehdot, 13
  - Kylmä- ja käyttövesi
    - Lämminvesivaraajan kytkentä, 13
  - Symbolien selitykset, 11
  - Yleistä, 11
- Liitännät, 17
- Liitäntävaihtoehdot
  - Allas, 15
  - Kaksi tai useampia lämmitysjärjestelmiä, 15
- Lisälämpö, 14
- Lisätarvikkeiden liitäntä, 22
- Lisävarusteet, 60
- Lämminvesivaraajan kytkentä, 13
- Lämmitysjärjestelmä, 12
- Lämmitysjärjestelmän kytkeminen, 12
- Lämpöpumpun latauspumpun kytkentä, 17
- Lämpötila-anturin asennus putken päälle, 18
- Lämpötila-anturin tiedot, 55

## M

- Merkintä, 4
- Mitat, 62
- Modbus TCP/IP, 57
- Mukana toimitetut komponentit, 6
- myUplink, 29

## N

- Navigointi
  - Ohjevalikko, 31

## O

- Ohjaus, 30
  - Ohjaus - Johdanto, 30
  - Ohjaus - Johdanto, 30
  - Ohjaus - valikot
    - Valikko 1 - Sisälämpötila, 34
    - Valikko 2 - Käyttövesi, 38
    - Valikko 4 - Oma laitteisto, 41
    - Valikko 5 - Liitäntä, 44
    - Valikko 6 - Ohjelmointi, 45
    - Valikko 7 - Huolto, 46
  - Ohjaus - Valikot
    - Valikko 3 - Informaatio, 40
- Ohjausyksikön rakenne, 9
  - Komponenttien sijainti, 9
  - Komponenttiluettelo, 10
- Ohjevalikko, 31

## P

- Porrashajattu lisälämpö, 20
- Puskurivaraaja UKV, 13
- Putki- ja ilmanvaihtoasennukset
  - Lämmitysjärjestelmä, 12
- Putki- ja ilmanvaihtoliitännät
  - Lämmitysjärjestelmän kytkeminen, 12
- Putkiliitännät
  - Putkiliitäntä, lämmitysvesi, 12
  - Symbolien selitykset, 11
- Putkiliitäntä, lämmitysvesi, 12

## S

- Sarjanumero, 4
- Shunttiohjattu lisälämpö, 20
- Symbolien selitykset, 11

Symbolit, 4  
 Sähkökaavio, 65  
 Sähkökytkennät  
   Asetukset, 25  
   Huonelämpötilan anturi, 18  
   Liitännät, 17  
   Lisätarvikkeiden liitäntä, 22  
   Lämpöpumpun latauspumpun kytkentä, 17  
   Porrashajattu lisälämpö, 20  
   Shunttiohjattu lisälämpö, 20  
   Sähköliitäntä, 17  
   Sähkövastus - enimmäisteho, 25  
   Tiedonsiirto, 21  
   Ulkoisen kiertovesipumppu, 21  
   Ulkoiset liitäntämahdollisuudet, 22  
   Ulkolämpötila-anturi, 18  
   Vaihtventtiili, 21  
   Valvontakytkin, 19  
 Sähköliitännät  
   Energiamittarin pulssi, 19  
   Jännitteensyöttö, 17  
   Lämpötila-anturin asennus putken päälle, 18  
   Ulkoisen menolämpötilan anturi, 18  
   Ulkoisen paluulämpötilan anturi, 18  
 Sähköliitäntä, 16–17  
   Yleistä, 16  
 Sähkövastus - enimmäisteho, 25  
**T**  
 Tekniset tiedot, 62  
   Mitat, 62  
   Sähkökytkentäkaavio, 65  
 Toimitus ja käsittely, 6  
   Avaa etuluukku, 7  
   Avaa USB-luukku, 7  
   Etuluukun irrotus, 7  
   Kiinnitys, 8  
   Mukana toimitetut komponentit, 6  
 Turvallisuusohjeita, 4  
   Sarjanumero, 4  
   Symbolit, 4  
 Turvallisuustiedot  
   Merkintä, 4  
 Tärkeitä tietoja  
   Asennustarkastus, 5  
   Järjestelmäratkaisuja, 5  
   Merkintä, 4  
   Symbolit, 4  
 Tärkeää, 4  
 Tärkeää tietoa  
   Turvallisuusohjeita, 4  
**U**  
 Ulkoisen kiertovesipumppu, 21  
 Ulkoisen menolämpötilan anturi, 18  
 Ulkoisen paluulämpötilan anturi, 18  
 Ulkoiset liitäntämahdollisuudet, 22  
   AUX-tulojen mahdolliset valinnat, 23  
   AUX-tulojen mahdolliset valinnat (potentiaalivapaa vaihtava rele), 24  
 Ulkolämpötila-anturi, 18  
 USB-huoltoliitäntä, 55  
**V**  
 Vaihtventtiili, 21  
 Valikko 1 - Sisälämpötila, 34  
 Valikko 2 - Käyttövesi, 38  
 Valikko 3 - Informaatio, 40  
 Valikko 4 - Oma laitteisto, 41  
 Valikko 5 - Liitäntä, 44  
 Valikko 6 - Ohjelmointi, 45  
 Valikko 7 - Huolto, 46  
 Valmistelut, 26  
 Valvontakytkin, 19  
 Varatila, 25, 55  
 Vianetsintä, 58  
 Virtamuuntajan kytkentä, 19  
**Y**  
 Yhteys, 21  
 Yleistä, 16

# Yhteystiedot

## **AUSTRIA**

KNV Energietechnik GmbH  
Gahberggasse 11, 4861 Schörfling  
Tel: +43 (0)7662 8963-0  
mail@knv.at  
knv.at

## **FINLAND**

NIBE Energy Systems Oy  
Juurakkotie 3, 01510 Vantaa  
Tel: +358 (0)9 274 6970  
info@nibe.fi  
nibe.fi

## **GREAT BRITAIN**

NIBE Energy Systems Ltd  
3C Broom Business Park,  
Bridge Way, S41 9QG Chesterfield  
Tel: +44 (0)330 311 2201  
info@nibe.co.uk  
nibe.co.uk

## **POLAND**

NIBE-BIAWAR Sp. z o.o.  
Al. Jana Pawla II 57, 15-703 Białystok  
Tel: +48 (0)85 66 28 490  
biawar.com.pl

## **CZECH REPUBLIC**

Družstevní závody Dražice - strojírna  
s.r.o.  
Dražice 69, 29471 Benátky n. Jiz.  
Tel: +420 326 373 801  
nibe@nibe.cz  
nibe.cz

## **FRANCE**

NIBE Energy Systems France SAS  
Zone industrielle RD 28  
Rue du Pou du Ciel, 01600 Reyrieux  
Tél: 04 74 00 92 92  
info@nibe.fr  
nibe.fr

## **NETHERLANDS**

NIBE Energietechnik B.V.  
Energieweg 31, 4906 CG Oosterhout  
Tel: +31 (0)168 47 77 22  
info@nibenl.nl  
nibenl.nl

## **SWEDEN**

NIBE Energy Systems  
Box 14  
Hannabadsvägen 5, 285 21 Markaryd  
Tel: +46 (0)433-27 30 00  
info@nibe.se  
nibe.se

## **DENMARK**

Vølund Varmeteknik A/S  
Industrivej Nord 7B, 7400 Herning  
Tel: +45 97 17 20 33  
info@volundvt.dk  
volundvt.dk

## **GERMANY**

NIBE Systemtechnik GmbH  
Am Reiherpfahl 3, 29223 Celle  
Tel: +49 (0)5141 75 46 -0  
info@nibe.de  
nibe.de

## **NORWAY**

ABK-Qviller AS  
Brobekkeveien 80, 0582 Oslo  
Tel: (+47) 23 17 05 20  
post@abkqviller.no  
nibe.no

## **SWITZERLAND**

NIBE Wärmetechnik c/o ait Schweiz AG  
Industriepark, CH-6246 Altishofen  
Tel. +41 (0)58 252 21 00  
info@nibe.ch  
nibe.ch

Ellei maatasi ole tässä luettelossa, ota yhteys NIBE:een tai lue lisätietoja osoitteesta [nibe.eu](http://nibe.eu).

NIBE Energy Systems  
Hannabadsvägen 5  
Box 14  
SE-285 21 Markaryd  
info@nibe.se  
nibe.eu

IHB FI 2515-3 631941

Tämä esite on NIBE Energy Systemsin julkaisu. Kaikki tuotekuvat ja tiedot perustuvat julkaisun hyväksymishetkellä voimassa olleisiin tietoihin.

NIBE Energy Systems ei vastaa tämän esitteen mahdollisista asia- tai painovirheistä.

©2025 NIBE ENERGY SYSTEMS

