

Paigaldusjuhend

NIBE

Juhtmoodul **NIBE SMO S40**



IHB ET 2515-3
631939

Lühijuhised

NAVIGEERIMINE

Vali



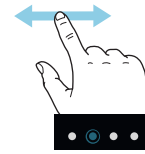
Enamik valikud ja funktsioone aktiveeritakse õrna sõrmevajutusega ekraanil.

Keri



Kui menüül on mitu alammenüüd, näete rohkem teavet sõrmega üles- või allapoole lohistades.

Sirvi



Alumises servas olevad sümbolid näitavad, kas lehekülgi on rohkem.

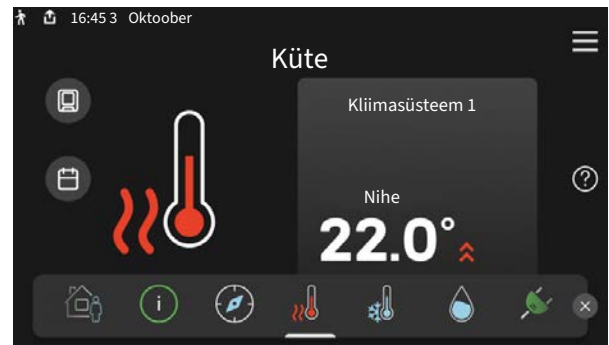
Lehekülgede sirvimiseks lohistage sõrmega vasakule või paremale.

Smartguide



Smartguide abil saate näha infot hetkeleku kohta ja teha lihtsalt kõige tavapärasemaid seadistusi. Nähtav info sõltub sellest, milline toode teil on ja tootega ühendatud lisaseadmetest.

Sisetemperatuuri seadistamine.



Siin saate seadistada temperatuuri paigaldise tsoonides.

Sooja tarbevee temperatuuri tõstmine



Siin saate käivitada või peatada sooja tarbevee temperatuuri ajutise tõstmise.

See funktsioonilehekülgi on näha ainult tarbevee boileriga paigaldistes.

Toote ülevaade



Siin leiab teie toote nime, toote seerianumbri, tarkvara versiooni ja teeninduse kohta. Uue allalaaditava tarkvara olemasolul saate seda teha siin (tingimusel, et SMO S40 on ühendatud myUplink)-ga.

Sisukord

1	Oluline teave _____	4	8	Juhtimine – sissejuhatus _____	31
	Ohutusteave _____	4		Ekraan _____	31
	Sümbolid _____	4		Navigeerimine _____	32
	Märgistus _____	4		Menüü tüübid _____	32
	Seerianumber _____	4		Kliimasüsteemid ja tsoonid _____	34
	Seadme ülevaatamine _____	5	9	Juhtimine – menüüd _____	35
	Süsteemilahendused _____	5		Menüü 1 – Sisekliima _____	35
2	Tarne ja käsitlemine _____	6		Menüü 2 – Soe tarbevesi _____	39
	Tarne komponendid _____	6		Menüü 3 – Info _____	41
	Avage esikate _____	7		Menüü 4 – Minu süsteem _____	42
	Avage USB-kate _____	7		Menüü 5 – Ühendus _____	46
	Esipaneeli eemaldamine _____	7		Menüü 6 – Programmeerimine _____	47
	Paigaldamine _____	8		Menüü 7 – Paigaldusseadistused _____	48
3	Juhtmooduli ülesehitus _____	9	10	Hooldus _____	57
4	Paigaldise paigaldamine _____	11		Hooldustoimingud _____	57
	Üldteave _____	11	11	Häired seadme töös _____	60
	Sümbolite kirjeldus _____	11		Infomenüü _____	60
	Õhk-vesi-soojuspumba ühendamine _____	12		Häiresignaali haldamine _____	60
	Kliimasüsteem _____	12		Veaotsing _____	60
	Külm ja soe vesi _____	13	12	Lisaseadmed _____	62
	Paigaldusalternatiiv _____	13	13	Tehnilised andmed _____	64
5	Elektriühendused _____	16		Möödud _____	64
	Üldteave _____	16		Tehnilised spetsifikatsioonid _____	65
	Ühendused _____	17		Releväljundite max koormus AA100 _____	65
	Seadistused _____	26		Energiamärgis _____	66
				Elektriskeem _____	67
6	Kasutuselevõtmine ja seadistamine _____	27		Terminite register _____	71
	Ettevalmistused _____	27		Kontaktteave _____	75
	Töökorda seadmine _____	27			
	Kasutuselevõtmine ainult lisaküttega _____	27			
	Kontrollige 3-tee suunaventili _____	27			
	Kontrollige valitavaid väljundeid _____	27			
	Käivitamine ja kontroll _____	27			
	Jahutus-/küttegaafiku seadistamine _____	28			
7	myUplink _____	30			
	Tehnilised andmed _____	30			
	Ühendus _____	30			
	Teenuste valik _____	30			

Oluline teave

Ohutusteave

Selles kasutusjuhendis kirjeldatud paigaldus- ja hooldusjuhised on mõeldud spetsialistidele.

Kasutusjuhend peab jääma kliendile.

Toote dokumentide viimast versiooni vaadake nibe.eu.



Tähelepanu!

Enne paigalduse alustamist lugege ka kaasasolevat ohutusjuhendit.

Sümbolid

Käesolevas juhendis esinevate sümbolite selgitus.



Tähelepanu!

See sümbol tähistab ohtu inimesele või seadmele.



Hoiatus!

See sümbol osutab olulisele teabele, mida tuleks süsteemi paigaldamisel või hooldusel arvesse võtta.



Vihje!

See sümbol tähistab nõuandeid toote paremaks kasutamiseks.

Märgistus

Toote siltidel esinevate sümbolite selgitus.



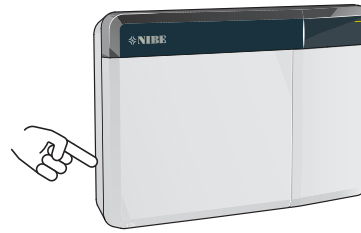
Oht inimesele või seadmele.



Lugege paigaldusjuhendit.

Seerianumber

Seerianumber asub juhtmooduli vasakul küljel ja avakuval "Toote ülevaade".



Hoiatus!

Hoolduse tellimisel või probleemidest teavitamisel teatage kindlasti oma toote seerianumber (14-kohaline).

Seadme ülevaatamine

Kehtivate eeskirjade järgi tuleb paigaldatud kütteseadmed enne kasutuselevõtmist üle kontrollida. Ülevaatuse peab läbi viima asjakohase kvalifikatsiooniga spetsialist.

Lisaks täitke ära kasutusjuhendis olev paigaldamisandmete leht.

✓	Kirjeldus	Märkused	Allkiri	Kuupäev
	Elektriühendused			
	Side, soojuspump			
	Ühendatud toiteallikas 230 V			
	Välisõhuandur			
	Ruumiandur			
	Temperatuuriandur, sooja tarbevee tootmine			
	Temperatuuriandur, sooja tarbevee ülemine andur			
	Väline pealevoolutemperatuuri andur			
	Väline tagasivooluandur			
	Laadimispump			
	3-tee suunaventil			
	AUX1			
	AUX2			
	AUX3			
	AUX4			
	AUX5			
	AUX6			
	AUX10			
	AUX11			
	Mitmesugust			
	Lisakütteseadme kontrollimine			
	3-tee suunaventili töö kontrollimine			
	Laadimispumba funktsiooni kontrollimine			
	Soojuspumba ja lisaseadmete paigalduse kontroll on lõpetatud			

Süsteemilahendused

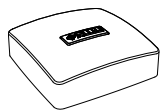
Sisenege menüüsse [CompatibilityAWHP](#) või skaneerige allolev QR-kood.



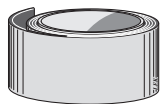
See annab teavet võimalike kombinatsioonide kohta SMO S40-ga. (Mõnda toodet ei müüda kõikidel turgudel).

Tarne ja käsitsemine

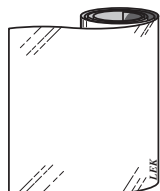
Tarne komponendid



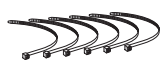
Välitemperatuuriandur (BT1) Ruumiandur (BT50)



Isoleerteip



Alumiiniumteip



Juhtmekõidised



Temperatuuriandur

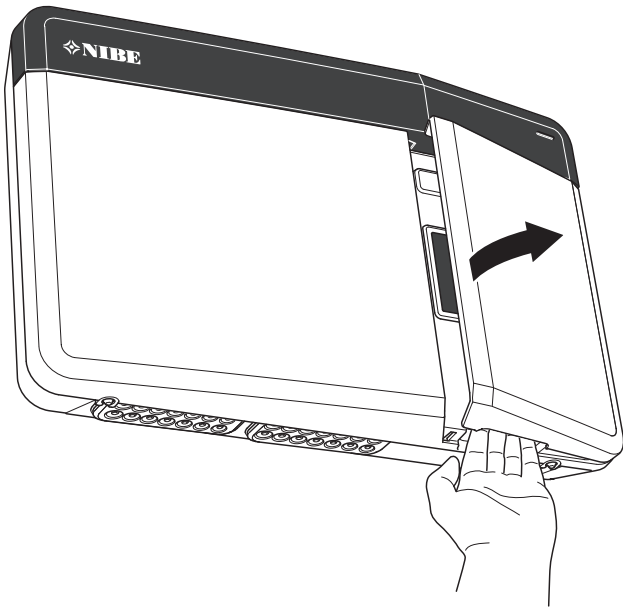


Vooluandur

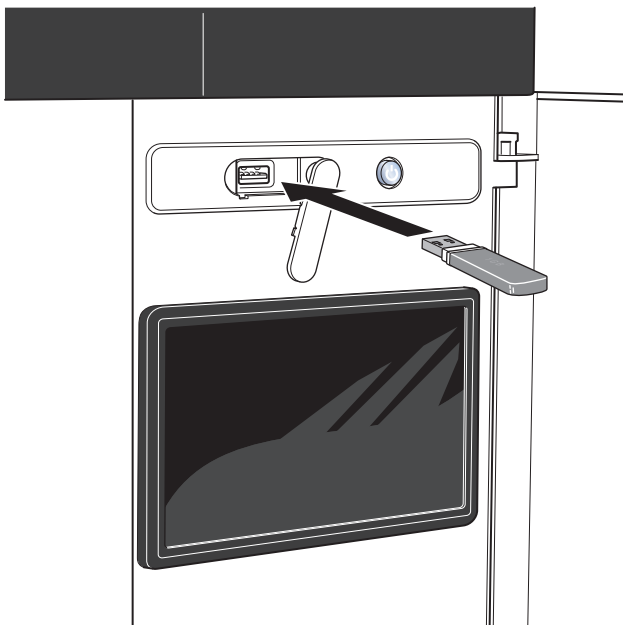


Küttetoru pasta

Avage esikate

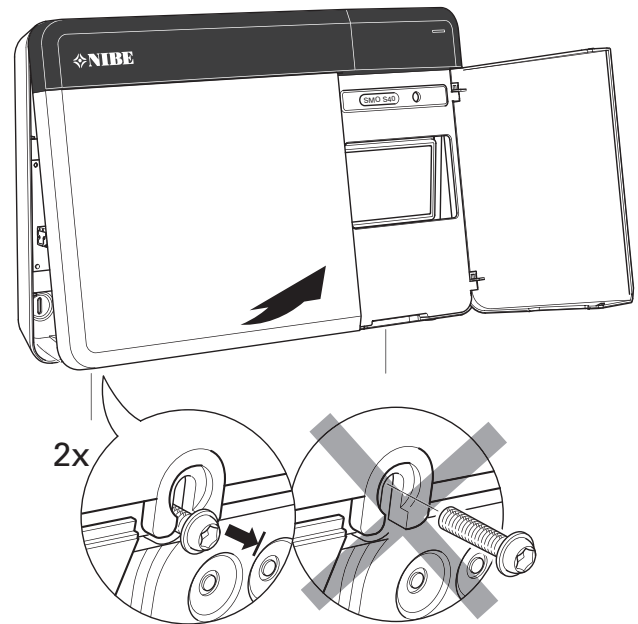


Avage USB-kate



Esipaneeli eemaldamine

1. Keerake kruvid kruvikeeraja abil natuke lõdvemaks.
2. Tõstke juhtmooduli esikatte alumine äär üles.
3. Vabastage esikate ülemisest äärest.



Paigaldamine

Kasutage kõiki kinnituspunkte ja paigaldage moodul püstisesse asendisse seina vastu. Jätke mooduli ümber vähemalt 100 mm vaba ruumi, et võimaldada paigaldamisel ja hooldamisel juurdepääsu ning lihtsustada kaablite ühendamist.



Hoiatus!

Kruvi tüüp ja pingutusmoment peavad sobituma pinnaga, millele toimub paigaldus.



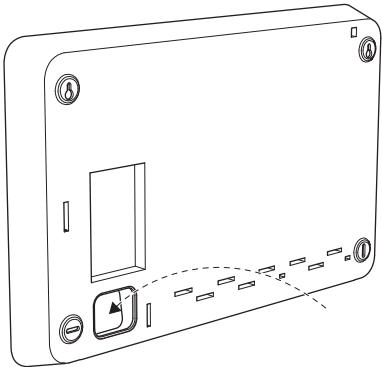
Hoiatus!

Kruvid esikatte eemaldamiseks on juurdepääsetavad altpoolt.

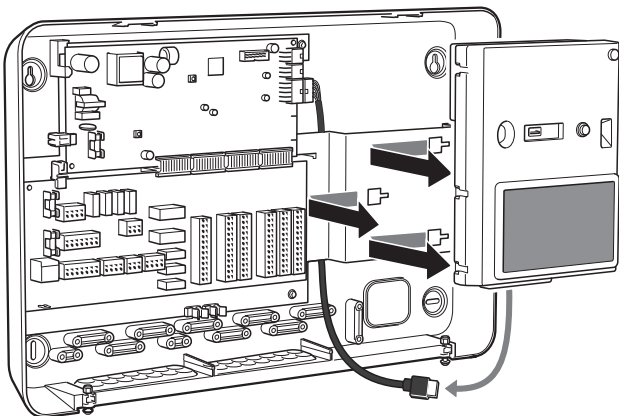
SMO S40

1. Juhul kui on vaja kasutada tagapaneelil olevat kaabliava, siis eemaldage plastelement, surudes selle sobiva tööriista abil välja.

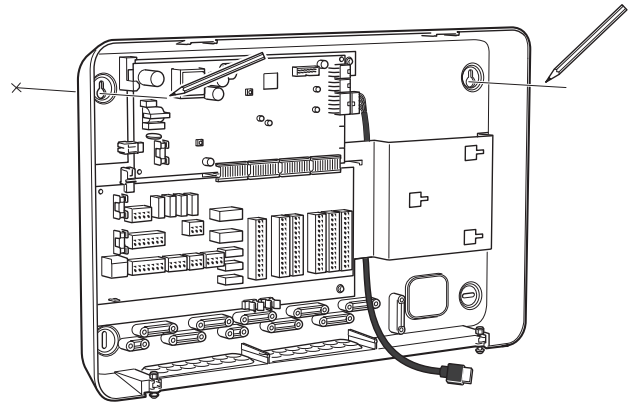
2.



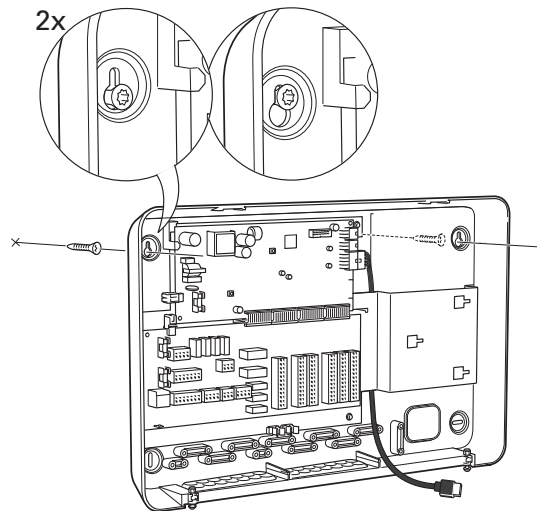
3. Eemaldage ekraan, liigutades seda vasakule. Ühendage kaabel alumise serva küljest lahti



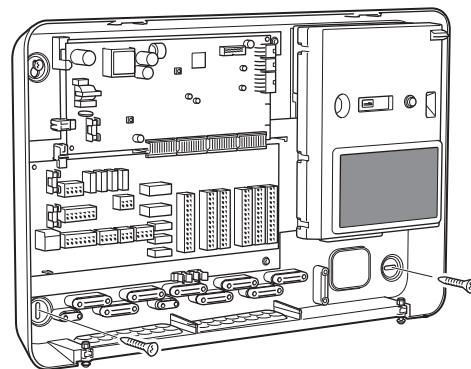
4. Märkige pliiatsiga kahe ülemise kruvi asukoht. Kruvige kaks ülemist kruvi oma kohale.



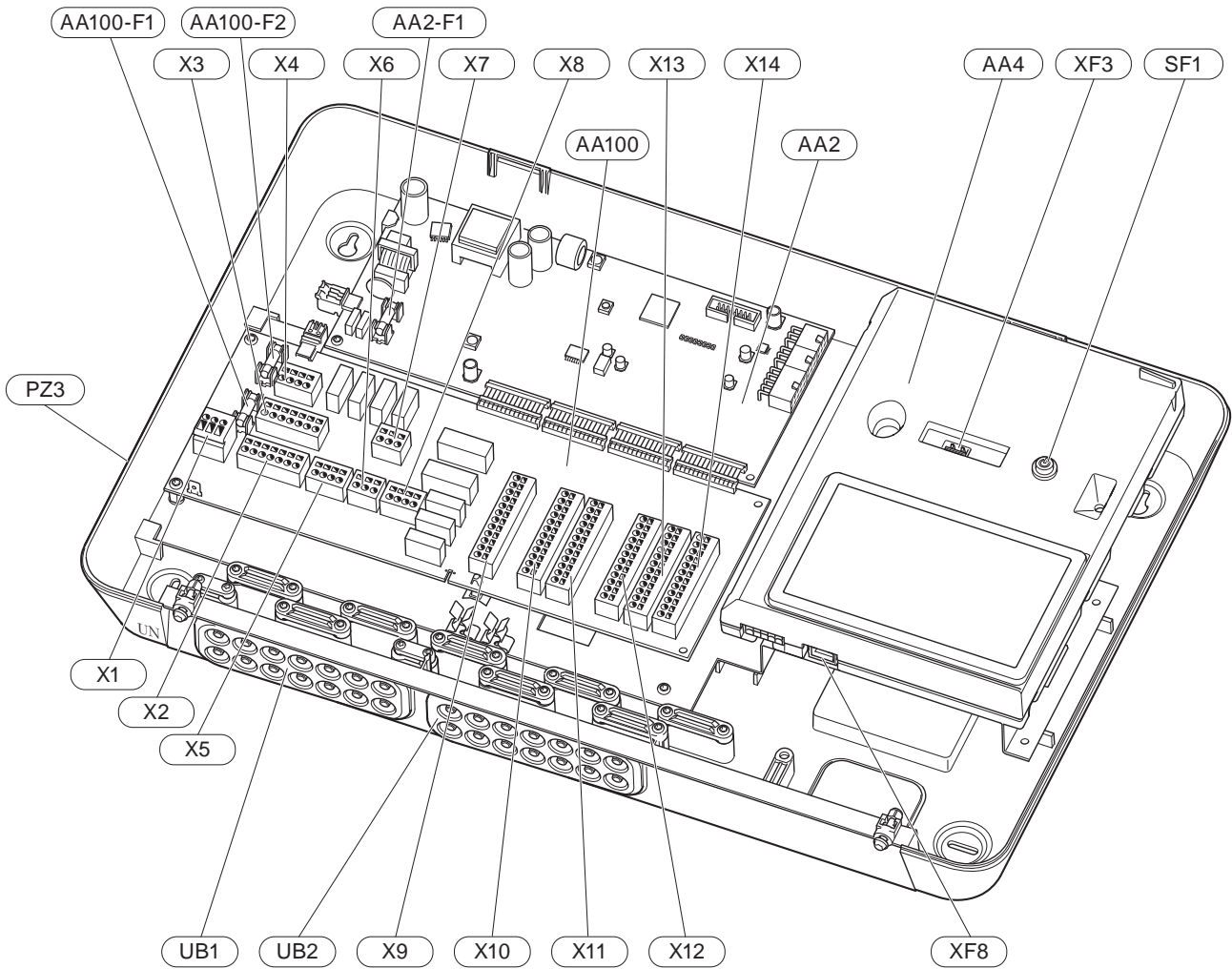
5. Kinnitage SMO S40 seinas olevatele kruvidele.



6. Paigaldage ekraan tagasi. Kruvige SMO S40 kahe ülejäänud kruviga alumisest servast oma kohale.



Juhtmooduli ülesehitus



ELEKTRIOSAD

AA2	Põhikaart
F1	Sulavkaitse, 4AT
AA4	Ekraan
AA100	Ühendusklemm
F1	Sulavkaitse, 6,3AT
F2	Sulavkaitse, 6,3AT
X1	Klemmliist, elektritoide
X2	Klemmliist, maandus
X3	Klemmliist (N)
X4	Klemmliist (L)
X5	Klemmliist (QN10, GP10, GP12.1-EB101, GP12.2-EB102)
X6	Klemmliist, AUX-väljundid (AUX10)
X7	Klemmliist, AUX-väljundid (AUX11)
X8	Klemmliist, lisaküte
X9	Klemmliist, välise ühenduse valikud
X10	Klemmliist, AUX-sisendid, välise ühenduse valikud (valitavad AUX 1-6)
X11	Klemmliist (GND)
X12	Klemmliist, välised ühendused
X13	Klemmliist (GND)
X14	Klemmliist, välised ühendused
SF1	Sisse/välja nupp
XF3	USB-pesa
XF8	Võrguühendus seadmele myUplink

MUUD KOMPONENDID

PZ3	Seerianumbri kleebis
UB1	Kaabli kaitserõngas, sissetulev elektritoide, lisaseadete toide
UB2	Kaabli kaitserõngas, side

Määratlused vastavalt standardile EN 81346-2.
















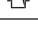









Paigaldise paigaldamine

Üldteave

Torude paigaldamisel tuleb järgida kehtivaid standardeid ja direktiive.

Lisateavet vaadake soojuspumba paigaldusjuhendist NIBE.

Sümbolite kirjeldus

Sümbol	Tähendus
	Mooduli korpus
	Sulgeventiil
	Väljalaskeventiil
	Tagasilöögiklapp
	Segamisventiil
	Tsirkulatsioonipump
	Paisupaak
	Filtriga kuulventiil
	Manomeeter
	Sõelfilter
	Kaitseklapp
	Temperatuuriandur
	Seadistusventiil
	3-tee suunaventii/3-tee
	Soojusvaheti
	Möödavooluklapp
	Jahutussüsteem
	Bassein
	Juhtmoodul
	Soe tarbevesi
	Lisaseade
	Välismoodul
	Tarbeveeboiler
	Küttesüsteem
	Madalama temperatuuriga küttesüsteem

Õhk-vesi-soojuspumba ühendamine

Teostage paigaldus järgnevalt:

- paisupaak
- manomeeter
- kaitseklapp / kaitseklapid

Mõnel soojuspumba mudelil on tehases paigaldatud kaitseklapp.

- tühjendusventiil

Soojuspumba tühjendamiseks pikaajaliste voolukatkestuste korral. Ainult soojuspumpadele, millel pole gaasieraldit.

- tagasilöögiklapp

Ainult ühe soojuspumbaga paigaldistes: tagasilöögiklapp on vajalik ainult juhul, kui toodete paiknemine üksteise suhtes võib põhjustada iseeneslikku tsirkulatsiooni.

Kaskaadpaigaldised: igale soojuspumbale tuleb paigaldada tagasilöögiklapp.

Kui soojuspumbal juba on tagasilöögiklapp, siis pole uut vaja paigaldada.

- laadimispump

- sulgventiil

Tulevase hoolduse lihtsustamiseks.

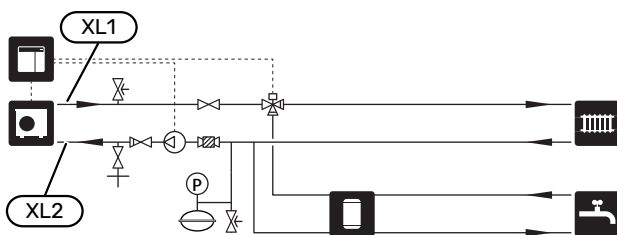
- filtriga kuulventiil või sõelfilter

Paigaldatakse enne ühendust "soojuskandja tagasivool" (XL2) (alumine ühendus) vaakumpumbal.

Sõelfiltriga paigaldistes kombineeritakse filter täiendava sulgventiiliga.

- 3-tee suunaventiil.

Kui süsteem peab töötama nii kliimasüsteemi kui ka tarbeveeboileriga.



Kliimasüsteem

Kliimasüsteem on süsteem, mis reguleerib sisetemperatuuri SMO S40-s oleva juhtautomaatika ja näiteks radiaatorite, põrandakütte, -jahutuse, jahutuskonvektorite jms abil.

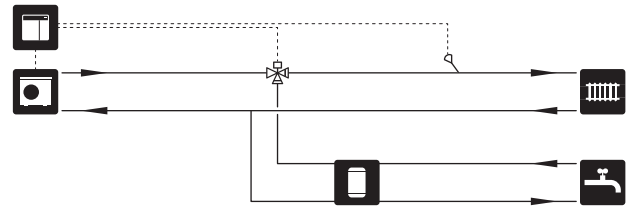
KLIIMASÜSTEEMI ÜHENDAMINE

Teostage paigaldus järgnevalt:

- pealevoolutemperatuuri andur (BT25)

Andur näitab millal soojuspump hakkab kliimasüsteemi kütma/jahutama.

- Kui seade ühendatakse termostaatidega süsteemidega, tuleb piisava vooluhulga ja soojuse tootmise tagamiseks mõned termostaadid eemaldada.



Külm ja soe vesi

Sooja tarbevee tootmine aktiveeritakse käivitusjuhendis või menüüs 7.2 - "Lisaseadmete seadistused".

TARBEVEEBOILERI ÜHENDAMINE

Teostage paigaldus järgnevalt:

- juhtiv sooja vee andur (BT6)

Andur paigaldatakse tarbeveeboileri keskele.

- ekraaniga sooja vee andur (BT7)¹

Andur on valikuline ja paigaldatakse tarbeveeboileri ülaossa.

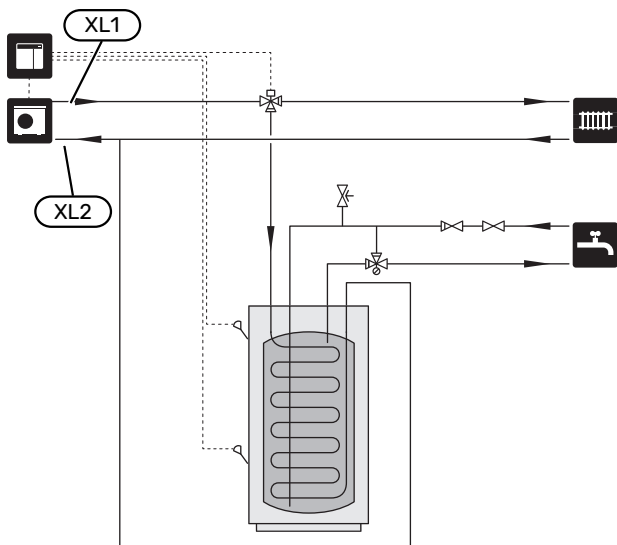
- sulgventiil
- tagasilöögiklapp
- rõhulandusventiil

Kaitseklapi maksimaalne avanemisrõhk võib olla 1,0 MPa (10,0 baari).

- seguklapp

Sooja tarbevee tehaseseadete muutmisel tuleb paigaldada ka seguklapp. Riiklike eeskirjade järgimine on kohustuslik.

¹ Andur on paigaldatud tehases teatud tarbeveeboileri/akumulatsioonipaagi mudelitele alates NIBE.



Paigaldusalternatiiv

SMO S40 on võimalik paigaldada mitmel moel, millest mõnda siin ka kirjeldatakse.

Lisateavet alternatiivide kohta leiate nibe.eu ja kasutatavate lisaseadmete paigaldusjuhenditest. Vt lõigust "Lisaseadmed" loetelu lisaseadmetest, mida saab kasutada koos seadmega SMO S40.

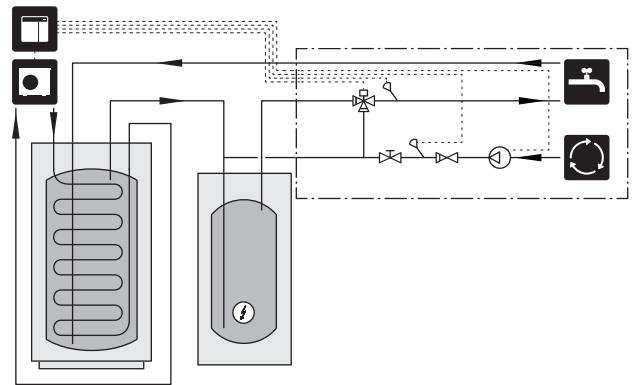
SOOJA VEE TSIRKULATSIOON

Tsirkulatsioonipumpa saab juhtida SMO S40-ga sooja vett tsirkuleerima. Tsirkuleeriva vee temperatuur peab olema selline, mis hoiab ära bakterite leviku ja põletusohu ning vastab riiklikele standarditele.

Sooja tarbevee tsirkulatsiooni tagasivool ühendatakse eraldiseisva tarbeveeboileriga.

Tsirkulatsioonipump aktiveeritakse AUX-väljundi kaudu menüüs 7.4 - "Valit. sisendid/väljundid".

HWC'd saab täiendada HWC sooja tarbevee anduriga (BT70) ja (BT82), mis ühendatakse AUX-sisendi kaudu ja aktiveeritakse menüüs 7.4 - "Valit. sisendid/väljundid".



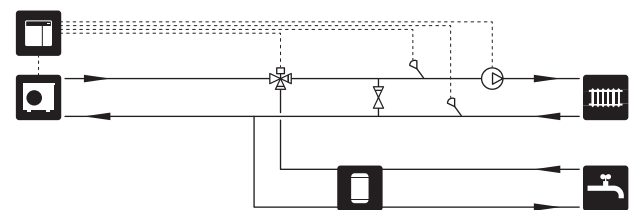
VÄLINE KÜTTEVEEPUMP

Paigaldistes, mille süsteemis esineb suur rõhulang, võib lisaks kasutada välist küttevveepumpa (GP10).

Paigaldist võib täiendada ka välise küttevveepumbaga, juhul kui soovite, et kliimasüsteemis oleks pidev vool.

Küttevveepumpa täiendatakse välise tagasivooluanduri (BT71) ja tagasilöögiklapiga (RM1).

Kui paigaldisel puudub väline pealevoolutemperatuuri andur (BT25), siis paigaldage ka see.



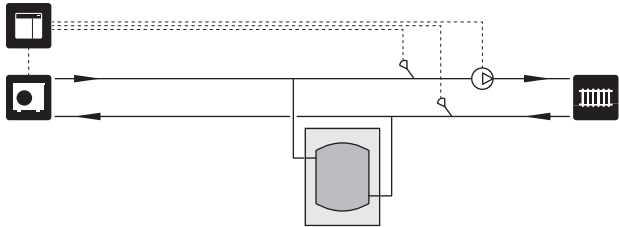
AKUMULATSIOONIPAAG (UKV)

UKV on akumulatsioonipaak, mille saab ühendada soojuspumba või muu välise soojusallikaga ja sellel võib olla mitmeid erinevaid rakendusi.

Täiendavat teavet vaadake lisaseadme paigaldusjuhendist.

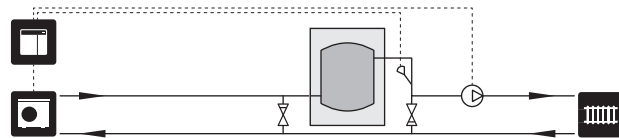
Voolu ühtlustamine

2-toruga paralleelühendusega puhverpaaki kasutatakse kõrge temperatuuriga ja/või madala vooluhulgaga süsteemides. See ühendamis põhimõte nõuab välise pealevoolutemperatuuri andurit (BT25) pidevat vooluhulka ja seda kasutatakse soojuspumba puhvrina (mahu suurenemine) ja kliimasüsteemi puhvrina (ajutiste suurte võimsuste puhul nagu nt sulatamine ja küttekalorifeer jne).



Voolu ühtlustamine

Kahe toruga ühendatud puhverpaaki, mis on varustatud tagasivooluklappide, välise küttevõimuga ja välise pealevoolutemperatuuri anduriga. Kasutatakse kliimasüsteemi mahu suurendamiseks soojuspumba jaoks ning sisend- ja väljundvõimsuse tasakaalustamiseks.

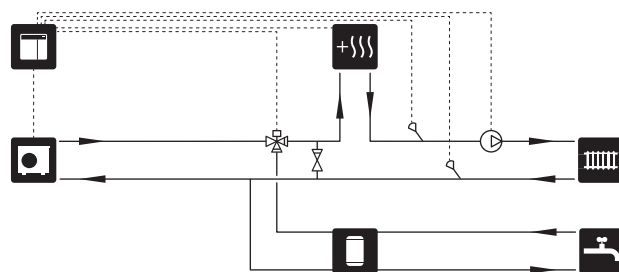


LISASEADE

Väga külmadel päevadel, kui välisõhust saadaolev soojusenergia on väiksem, aitab kütmist tagada lisaküte. Lisakütte olemasolu on vajalik ka siis, kui soojuspumba töödiapasoon on saavutatud või soojuspump on mingil põhjusel blokeeritud.

Astmeliselt juhitud/3-tee ventiiliga juhitud lisaküte

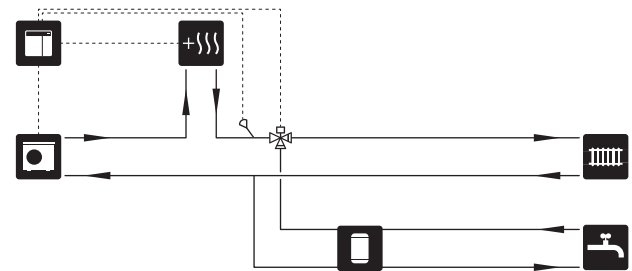
SMO S40 saab juhtsignaali kaudu juhtida astmeliselt juhivat või 3-tee ventiiliga juhivat lisakütet, mida saab ka prioriteetseks seada. Lisakütet kasutatakse kütmiseks.



Astmeliselt reguleeritav lisaküte enne QN10

Lisaküte ühendatakse enne 3-tee suunaventiili (QN10) ja juhitakse SMO S40 juhtsignaali kaudu. Lisakütet saab kasutada nii kütmiseks kui sooja tarbevee tootmiseks.

Paigaldis on varustatud pealevoolutemperatuurianduriga pärast lisakütet (BT63).

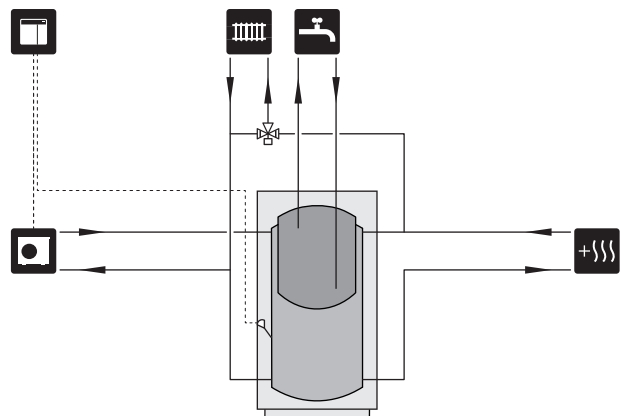


FIKSEERITUD KONDENSEERUMINE

Kui soojuspump tuleb paigaldada fikseeritud kondenseerumisega akumulatsioonipaagi suunas, peate ühendama välise pealevoolutemperatuuri anduri (BT25). Andur paigaldatakse paaki.

Tehakse järgmised menüü seadistused:

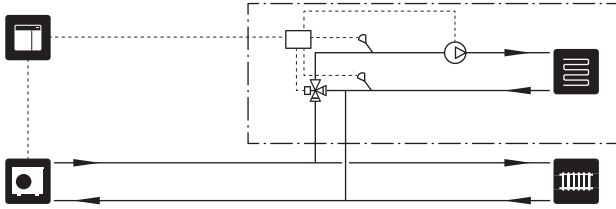
Menüü	Menüü sätted (kohalikud variandid võivad olla vajalikud)
1.30.4 - kütte pealevoolu min temp.	Soovitud temperatuur paagis.
1.30.6 - max pealevoolutemperatuur	Soovitud temperatuur paagis.
7.1.2.1 - küttepumba režiimi valik	vahelduv
4.1 - režiimi valik	käsirežiim



TÄIENDAV KLIIMASÜSTEEM

Hoonetes, kuhu on paigaldatud mitu kütteahelat, mis nõuavad erinevaid pealevoolutemperatuure, võib ühendada lisaseadme ECS 40/ECS 41.

3-tee ventiil alandab seejärel temperatuuri nt põrandaküttesüsteemi jaoks.

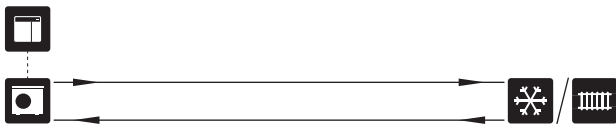


JAHUTUS

Jahutus 2-toru süsteemis

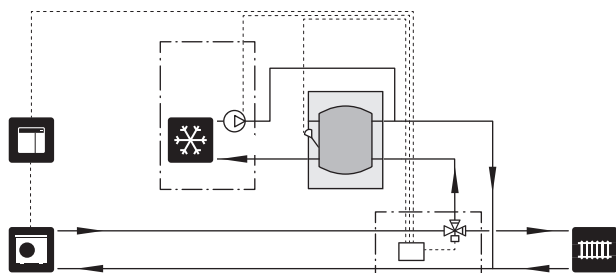
Jahutuse ja kütte jaotamine toimub sama kliimasüsteemi kaudu.

Kondenseerumise ohu korral tuleb komponendid ja kliimasüsteem kondenseerumise vältimiseks isoleerida kooskõlas kehtivate standardite ja määrustega või min. pealevoolutemperatuuri tuleb piirata.



Jahutus 4-toru süsteemis

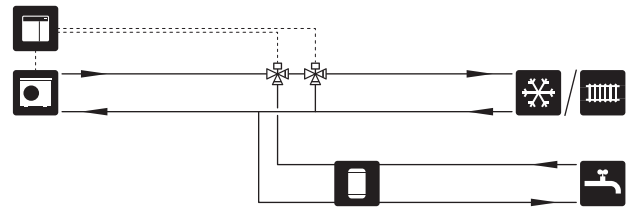
Lisaseadme AXC 30 abil saab 3-tee suunaventiili kaudu ühendada eraldi jahutus- ja küttesüsteemid.



Viivitusega jahutuse pealevool

Kui paigaldis lülitub nt sooja tarbevee tootmiselt jahutamisele, pääseb jahutussüsteemi teatud hulk soojust. Selle vältimiseks paigaldatakse süsteemi 3-tee suunaventiil (QN44).

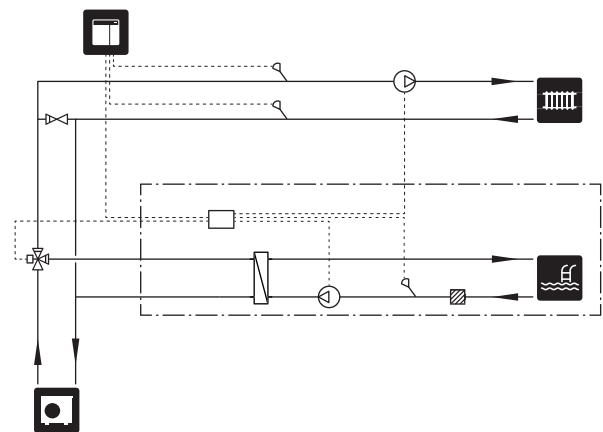
3-tee suunaventiil aktiveeritakse AUX-väljundi kaudu menüüs 7.4 -"Valit. sisendid/väljundid", "Jahutusreži näit viivit".



BASSEIN

POOL 40 lisaseadme abil saate oma süsteemiga basseini kütta.

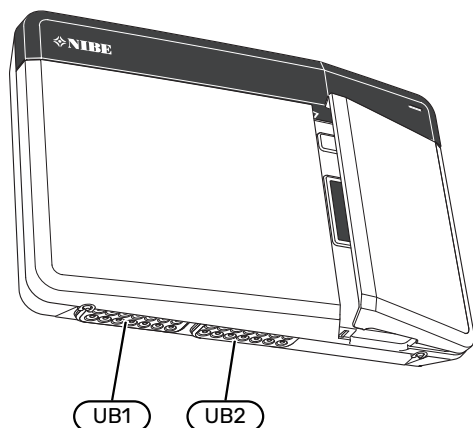
Basseini kütmise ajal ringleb soojuskandja soojuspumba ja basseini soojusvaheti vahel, kasutades selleks soojuspumba laadimispumpa.



Elektriühendused

Üldteave

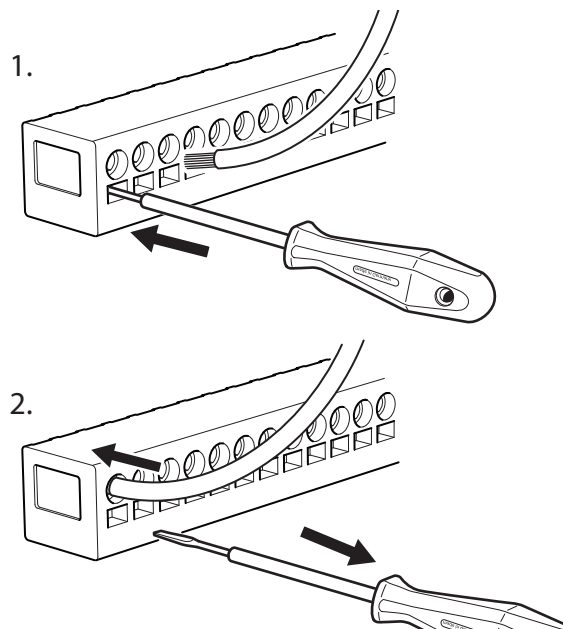
- Elektritööde ja juhtmete ühendamisel tuleb järgida riiklikke eeskirju.
- Lahutage SMO S40 vooluvõrgust, enne kui maja juhtmestiku isolatsiooni katsetate.
- SMO S40 tuleb paigaldada läbi turvalüliti. Kaabli ristlõige sõltub kaitsme tugevusest.
- Kasutage soojuspumbaga ühenduse loomiseks varjestatud kaablit.
- Häirete vältimiseks ei tohi väliste ühenduste sidekaableid paigaldada kõrgepingekaablite lähedale.
- Väliste ühenduste side- ja andurikaablite minimaalne ristlõige peab olema 0,5 mm² kuni 50 m, näiteks EKKX, LiYY või sarnane.
- Kaablite ühendamisel seadmega SMO S40 tuleb kasutada kaabli kaitserõngaid (UB1) ja (UB2).
- Max koormuse releeväljundid liitkaardil AA100, vt lõiku "Tehniline kirjeldus".
- SMO S40, elektriskeemi leiade lõigust "Tehniline kirjeldus".



KAABLITE FIKSEERIMINE

Kasutage sobivaid tööriistu kaablite fikseerimiseks soojuspumba klemmliistudega ja nende lahti ühendamiseks sealt.

Klemmliist



Tähelepanu!

Ärge käivitage süsteemi enne kui see on veega täidetud. Süsteemi komponendid võivad kahjustada saada.



Tähelepanu!

Elektritöid ja hooldust võib teha vaid kvalifitseeritud elektrikü järelevalve all. Enne hooldust lülitage vool kaitselüliti abil välja.

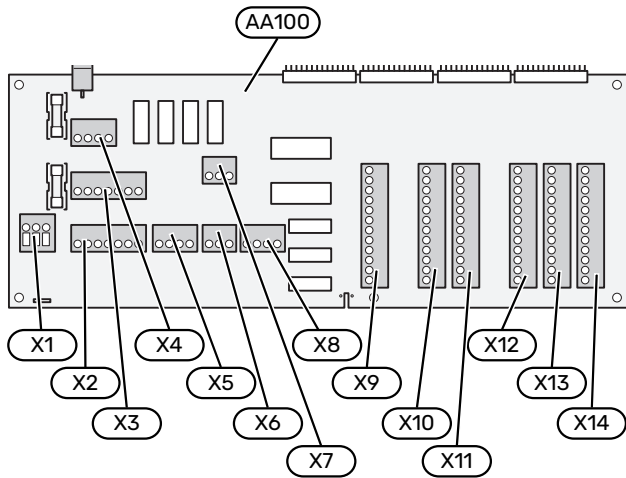
JUURDEPÄÄS ELEKTRIÜHENDUSTELE

Vt lõiku "Esipaneeli eemaldamine".

Ühendused

KLEMLLIISTUD

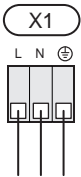
Liitkaardil (AA100) kasutatakse järgmisiid klemmliiste.



ELEKTRITOITE ÜHENDUS

Toitepinge

Sissetulev kaabel tuleb ühendada klemmliistuga AA100-X1. Pingutusmoment: 0,5 – 0,6 Nm.



VÄLISED ÜHENDUSED

laadispump Soojuspumba 1 ja 2 laadispump

Ühendage tsirkulatsioonipump (AA35-GP12.1-EB101) klemmliistule AA100-X2 (PE), AA100-X3 (N) ja AA100-X5:3 (230 V).

Vt lõiku "Releeväljundite max koormus AA100".

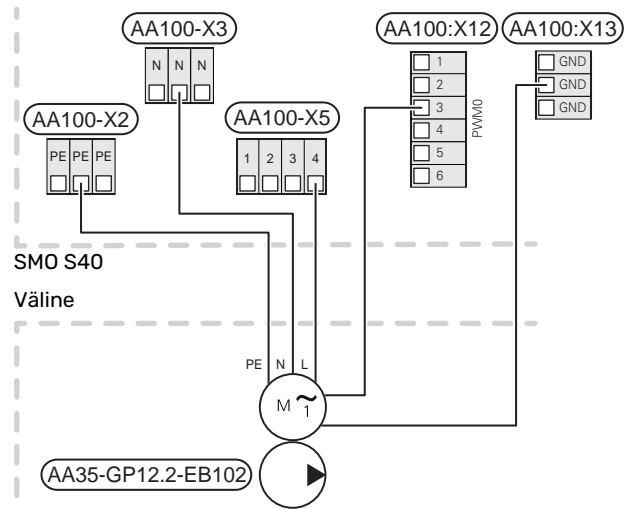
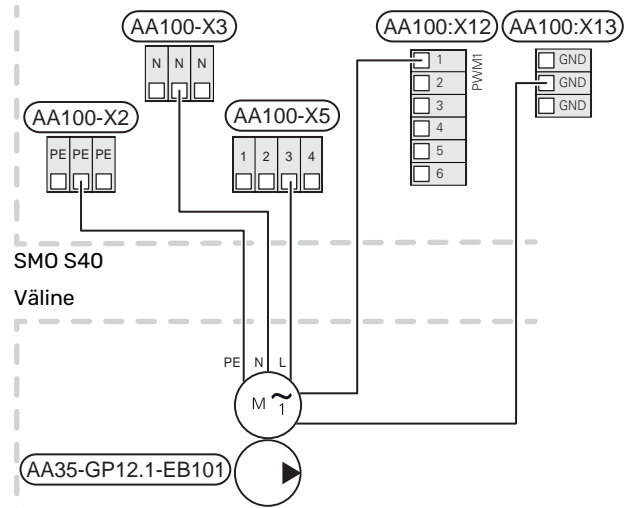
AA35-GP12.1-EB101 juhtsignaal ühendatakse klemmliistule AA100-X12:1 (Impulss/0-10V) (PWM1) ja GND mis tahes klemmile X13.

Juhul kui SMO S40-ga on ühendatud kaks soojuspumpa, tuleb tsirkulatsioonipump (AA35-GP12.2-EB102) ühendada klemmliistule AA100-X2 (PE), AA100-X3 (N) ja AA100-X5:4 (230 V). (AA35-GP12.2-EB102) juhtsignaal ühendatakse klemmliistule AA100-X12:3 (Impulss/0-10V) (PWM0) ja GND mis tahes klemmile X13.



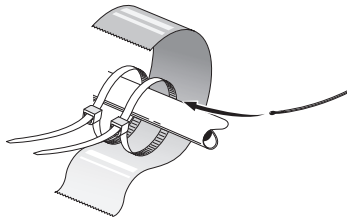
Vihje!

SMO S40-ga saab ühendada ja juhtida kahte laadispumpa. Lisaseadmete kaardi (AXC) kasutamisel on võimalik ühendada mitu laadispumpa, kaks pumba kaardi kohta.



Andurid

Temperatuurianduri paigaldamine torule



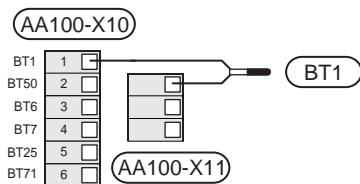
Temperatuuriandurid paigaldatakse soojust juhtiva pasta, kaablikõidiste (esimene kaablikõidis kinnitatakse toru külge anduri keskelt ja teine kaablikõidis paigaldatakse umbes 5 cm pärast andurit) ja alumiiniumteibi abil. Seejärel isoleerige need kaasasoleva isoleerteibiga.

Välisõhuandur

Välis temperatuuriandur (BT1) paigaldatakse põhja- või loodepoolsele varjulisele seinale, nii ei mõjuta näiteks hommikupäike anduri tööd.

Ühendage välis temperatuuriandur klemmliistule AA100-X10:1 ja AA100-X11:GND.

Kui te kasutate paigaldustoru, tuleb see tihendada, et vältida kondensatsiooni andurikapslis.

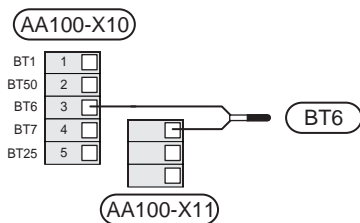


Temperatuuriandur, sooja tarbevee tootmine

Sooja tarbevee tootmise temperatuuriandur (BT6) paigaldatakse tarbeveeboileri anduritaskusse.

Ühendage andur klemmliistule AA100-X10:3 ja AA100-X11:GND.

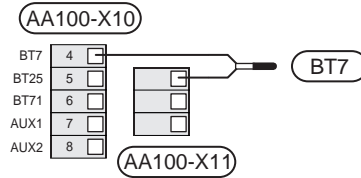
Sooja tarbevee seadistusi saate teha menüüs 2 "Soe tarbevesi".



Temperatuuriandur, sooja tarbevee ülemine andur

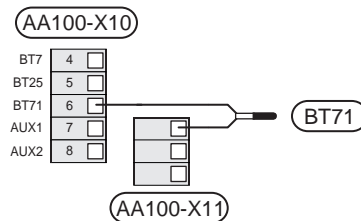
Sooja tarbevee anduri (BT7) saab ühendada SMO S40-ga näitamaks veetemperatuuri paagi ülasosas (juhul kui paagi ülaossa on võimalik andurit paigaldada).

Ühendage andur klemmliistule AA100-X10:4 ja AA100-X11:GND.



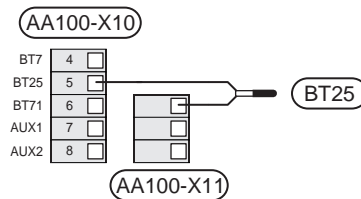
Väline tagasivooluandur

Ühendage väline tagasivooluandur (BT71) klemmliistule AA100-X10:6 ja AA100-X11:GND.



Väline peaveoolutemperatuuri andur

Ühendage väline peaveoolutemperatuuri andur (BT25) klemmliistule AA100-X10:5 ja AA100-X11:GND.



Ruumiandur

SMO S40 on varustatud kaasasoleva ruumianduriga (BT50), mis võimaldab kuvada ja juhtida ruumitemperatuuri SMO S40 ekraanil.

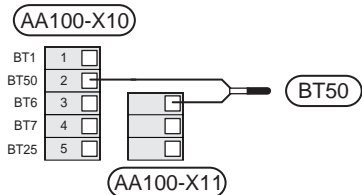
SMO S40 töötab ka ilma ruumiandurita, aga kui soovite näha ruumi sisetemperatuuri SMO S40 ekraanilt, tuleb paigaldada ruumitemperatuuriandur.

Ruumitemperatuuriandur paigaldatakse neutraalsesse kohta, kus on nõutav seadistatud temperatuur. Sobiv koht võib olla näiteks vabal siseseinal umbes 1,5 m kõrgusel põrandast. Tuleb jälgida, et ruumitemperatuuriandur oleks paigaldatud õigesti ja et ruumitemperatuuri mõõtmine ei oleks takistatud. Seetõttu ärge paigaldage temperatuuriandurit süvenditesse, riiulite vahele, kardina taha, soojusallika peale ega selle lähedale, välisukse lähedusse tuuletõmbuse kätte ega otsese päikesekiirguse kätte. Suletud radiaatorite termostaadid võivad samuti probleeme tekitada.

Ühendage ruumitemperatuuriandur klemmliistudele AA100-X10:2 ja AA100-X11:GND.

Kui soovite ruumiandurit kasutada ruumitemperatuuri muutmiseks °C-des ja/või ruumitemperatuuri peenhäälestamiseks, aktiveerige andur menüüs 1.3 - "Ruumianduri seadistused".

Kui kasutate ruumiandurit põrandaküttega ruumis, siis peab anduril olema informatiivne funktsioon, mitte ruumitemperatuuri muutmisfunktsioon.



Hoiatus!

Ruumitemperatuuri muutumine võtab aega. Näiteks lühikesed ajavahemikud kombineerituna põrandaküttega ei anna ruumitemperatuuri puhul märgatavat efekti.

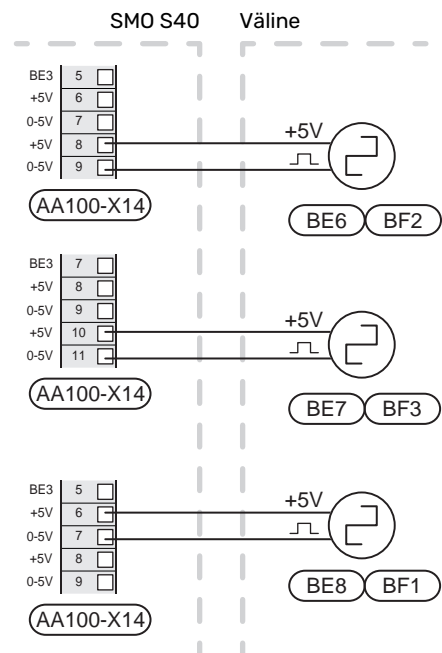
Impulssvoolu elektrienergiaarvesti

Kuni kolm elektrienergiaarvestit (BE6, BE7, BE8) või küttearvestit (BF2, BF3, BF1) saab ühendada SMO S40-ga klemmliistu AA100-X14:8-9, AA100-X14:10-11 ja AA100-X14:6-7 kaudu.



Hoiatus!

EMK lisaseade ühendatakse samade klemmliistudega nagu elektrienergiaarvesti või küttearvesti.



Aktiveerige arvesti(d) menüüs 7.2 - "Lisaseadmete seadistused" ja seejärel seadistage soovitud väärtus ("Impulsi energia" või "Impulssi kWh kohta") menüüs 7.2.19 - "Impulssv. el. en. arvesti".

Koormusmonitor

Vooluanduriga koormusmonitor

Kui majas on töötava kompressori ja/või täiendava elektriküttega samal ajal ühendatud veel palju elektritarbijaid, siis võib juhtuda, et maja peakaitse lülitub välja.

SMO S40 on koormusmonitor, mis vooluanduri abil juhib välise elektrilise lisakütte vooluastmeid, lülitades faasi ülekoormuse korral elektrilise lisakütte aste astmelt välja.

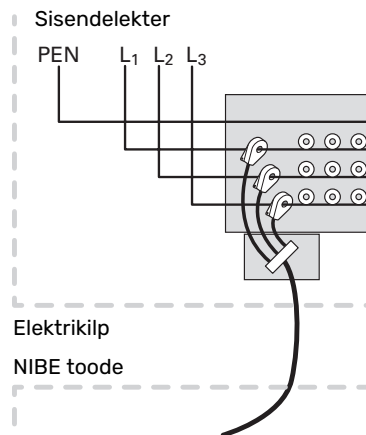
Ülekoormuse püsimisel isegi siis, kui elektriline lisaküte on lahti ühendatud, on kompressori töö piiratud, juhul kui see on inverterjuhtimisega.

Süsteem lülitub taas sisse, kui muu voolutarbimine väheneb.

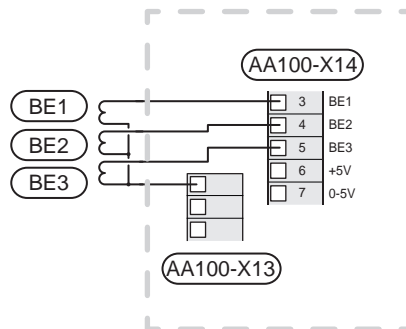
Maja elektrifaasidel võivad olla erinevad koormused. Kui konverter on ühendatud suure koormusega faasiga, tekib oht, et kompressori võimsus on piiratud ja elektriline lisaküte võib töötada oodatust kauem. See tähendab, et sääst ei ole selline nagu loodetud.

Vooluandurite ühendamine ja aktiveerimine

1. Paigaldage elektrikilbis igale sissetulevale faasijuhile vooluandur. Seda saab kõige paremini teha elektrikilbis.
2. Ühendage vooluandurid mitmesoonelise kaabliga harukarbi kõrval asuvasse kilpi. Elektrikilbi ja SMO S40 vahel kasutage mitmesoonelist kaablit, mille ristlõige on vähemalt 0,5 mm².



3. Ühendage andur klemmliistule AA100-X14:BE1-BE3 ja mis tahes klemmliistule AA100-X13:GND.



4. Täpsustage maja peakaitse suurus menüüs 7.1.9 - "Koormusmonitor".

Astmeliselt reguleeritav lisaküte



Tähelepanu!

Välispinge kasutamisel märgistage harukarbid hoiatustega välispinge eest.

Astmeliselt reguleeritav lisaküte enne 3-tee suunaventiili

Välist astmeliselt reguleeritavat lisakütet saab juhtmoodulis juhtida kuni kolme potentsiaalivaba releega (lineaarne 3-astmeline või binaarne 7-astmeline).

Täiendav elektriküte töötab maksimaalse astmete arvuga koos kompressoriga, et lõpetada sooja tarbevee tootmine ja naasta soojuse tootmisele niipea kui võimalik. See toimub ainult siis, kui kraad-minuti arv on allpool lisakütte käivitusväärtust.

Vt lõiku "Releväljundite max koormus AA100".

Astmeliselt reguleeritav lisaküte pärast 3-tee suunaventiili

Välist astmeliselt reguleeritavat lisakütet saab juhtida kahe releega (lineaarne (2-astmeline või binaarne 3-astmeline), mis tähendab, et kolmandat releed kasutatakse tarbeveeboileris/akumulatsioonipaagis oleva elektriküttekeha juhtimiseks.

AXC 30 lisatarvikuga vabaneb veel kolm potentsiaalivaba releed täiendavaks lisakütte juhtimiseks, mille tulemusena on astmeid 3 lineaarselt või 7 binaarselt.

Sisselülitumine leiab aset vähemalt 1-minutilise intervalliga ja väljalülitumine vähemalt 3-sekundilise intervalliga.

Aste 1 ühendatakse klemmliistule AA100-X8:1.

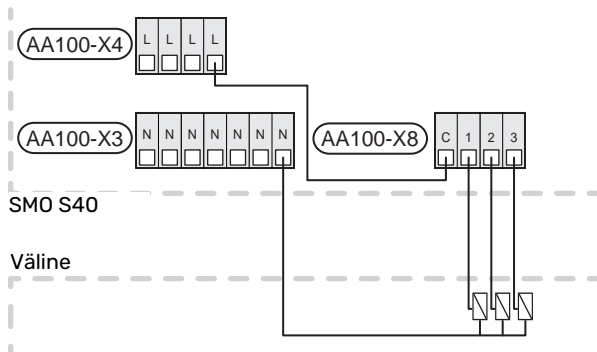
Aste 2 ühendatakse klemmliistule AA100-X8:2.

Aste 3 ühendatakse klemmliistule AA100-X8:3.

Astmeliselt reguleeritava lisakütte seadistused määratakse menüüs 7.1.5.

Kui releesid kasutatakse juhtpinge tarbeks, sillake toide klemmliistult AA100-X4:L klemmliistule AA100-X8:C.

Ühendage neutraaljuhe AA100-X3:N-ga.



3-tee ventiiliga reguleeritav lisaküte



Tähelepanu!

Märgistage harukarbid hoiatustega välispinge eest.

See ühendus võimaldab välisel lisakütteseadmel nt õli-, gaasikatlal või kaugküttevahetil kütisel kaasa aidata.

SMO S40 juhhib 3-tee ventiili ja lisakütte käivitussignaali kolme rele abil. Juhul kui seade ei suuda hoida õiget pealevoolutemperatuuri, käivitub lisaküte. Kui boileri andur (BT52) näitab 55 °C, saadab SMO S40 signaali 3-tee ventiilile (QN11), et see avaks lisakütte. 3-tee ventiili (QN11) juhitakse, et tagada tegeliku pealevoolutemperatuuri vastavus juhtsüsteemi teoreetilisele arvestuslikule seadepunktiväärtusele. Küttevajaduse märgataval vähenemisel nii, et lisakütet pole enam vaja, sulgub 3-tee ventiil (QN11) täielikult. Boileri tehases seadistatud miinimum töötamisaeg on 12 tundi (võimalik reguleerida menüüs 7.1.5).

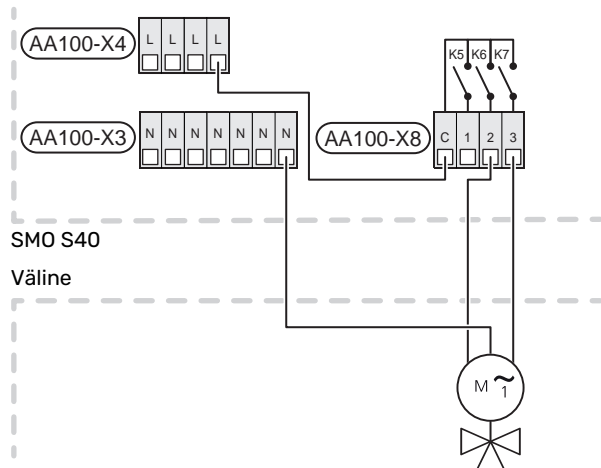
3-tee ventiiliga reguleeritava lisakütte seadistused määratakse menüüs 7.1.5.

Boileri andur (BT52) ühendatakse valitavate AUX-sisenditega ja valitakse menüüs 7.4.

Ühendage 3-tee ventiili mootor (QN11) klemmliistudele AA100-X8:2 (230 V, suletud) ja 3 (230 V, avatud) ja klemmliistule AA100-X3:N.

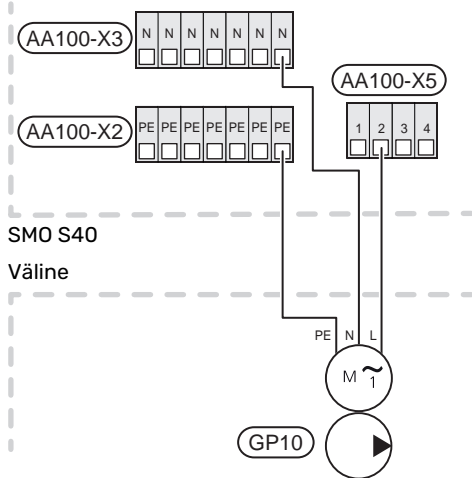
Lisakütte sisse ja välja lülitamise juhtimiseks ühendage see klemmliistule AA100-X8:1.

Kui releesid hakatakse kasutama toitepinge tarbeks, sillake toide klemmliistult AA100-X4:L klemmliistule AA100-X8:C.



Väline tsirkulatsioonipump (GP10)

Ühendage väline tsirkulatsioonipump (GP10) klemmliistule AA100-X2:PE, AA100-X3:N ja AA100-X5:2 (230 V) nii nagu näidatud joonisel. Vt lõiku "Releeväljundite max koormus AA100".

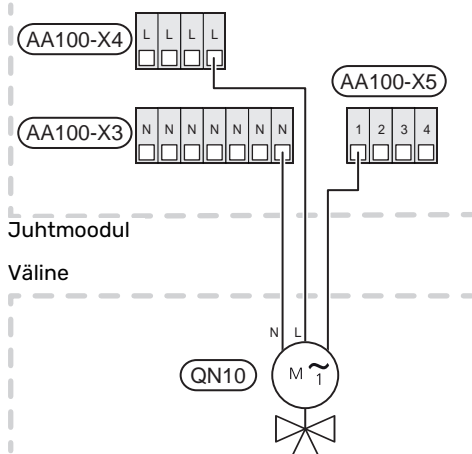


3-tee suunaventiil, küte / soe vesi

SMO S40 -le saab lisada välise 3-tee suunaventiili (QN10), reguleerimaks sooja tarbevee tootmist. (Vt lõiku "Lisaseadmed".)

Sooja tarbevee tootmise saab valida menüüs 7.2.1.

Ühendage väline 3-tee suunaventiil (QN10) klemmliistule AA100-X3:N (AA100-X5:1), (juhtimine) ja AA100-X4:L nii nagu näidatud joonisel. Vt lõiku "Releeväljundite max koormus AA100".



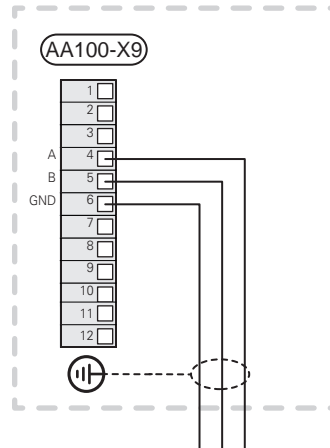
SIDE

Ühendus soojuspumbaga

Kui soojuspumbaga tuleb ühendada SMO S40, siis ühendatakse see klemmliistule X9:4 (A), X9:5 (B) ja X9:6 (GND) liitkaardil (AA100). Kasutage varjestatud kaablit. Kaabli varjestus ühendatakse selleks otstarbeks ettenähtud kaabliklambriga.

Lisateavet ühendamise kohta leiate soojuspumba paigaldusjuhendist.

SMO S40



Multi-paigaldis



Hoiatus!

SMO S40-ga saab juhtida kuni 8 õhk-vesi-soojuspumpa.



Hoiatus!

Üksteisega on võimalik kombineerida mitmeid NIBE õhk-vesi-soojuspumpade erinevaid mudeleid ja suuruseid.

Juhul kui SMO S40-ga ühendatakse mitu soojuspumpa, tuleb need ühendada kaskaadis.

Liseseadmete paigaldamine

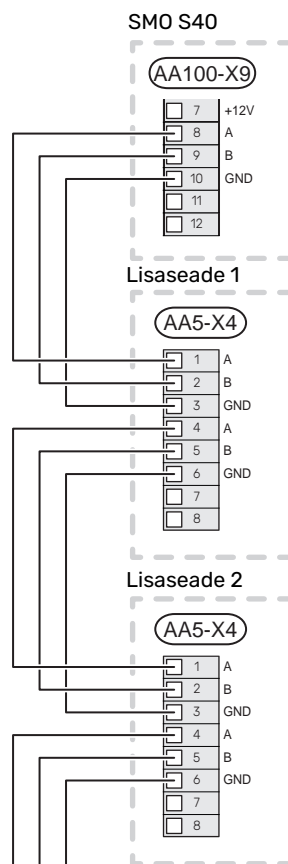
Juhtnöörid liseseadmete paigaldamiseks leiate seadmetega kaasasolevatest juhenditest. Vaata lõigust "Liseseadmed" loetelu liseseadmetest, mida saab kasutada koos seadmega SMO S40. Siin kuvatakse ühendus kõige tavapärasemate liseseadmetega side pidamiseks.

Lisakaardiga liseseadmed (AA5)

Lisakaardiga liseseadmed (AA5) ühendatakse juhtmooduli klemmliistule AA100-X9:8-10.

Kui ühendada tuleb mitu liseseadet või need on juba paigaldatud, tuleb kaardid ühendada üksteise järel.

Kuna lisakaardiga (AA5) liseseadmetel võivad olla erinevad ühendusvõimalused, siis lugege alati paigaldatava liseseadme kasutusjuhiseid.



VALIT. SISENDID/VÄLJUNDID

SMO S40 on varustatud tarkvaraga juhitavate AUX-sisendite ja väljunditega välise lüliti funktsiooni (kontakt peab olema potentsiaalivaba) või anduriga ühendamiseks.

Menüüs 7.4 - "Valit. sisendid/väljundid" valige AUX-ühendus, millega iga funktsioon on ühendatud.

Teatud funktsioonide jaoks võivad olla vajalikud liseseadmed.

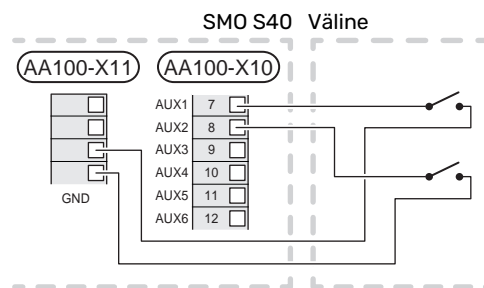


Vihje!

Mõned järgnevatest funktsioonidest on võimalik aktiveerida ja programmeerida läbi menüü seadistuste.

Valitavad sisendid

Liitkaardil (AA100) nende funktsioonide jaoks valitavad sisendid on AA100-X10:7-12 Iga funktsioon ühendatakse mis tahes sisendi ja GND (AA100-X11)-ga.



Ülaltoodud näites on kasutatud sisendeid AUX1 (AA100-X10:7) ja AUX2 (AA100-X10:8).

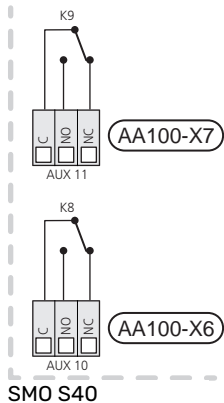
Valitavad väljundid

Valitavad väljundid AA100-X6 ja AA100-X7.

Väljunditeks on potentsiaalivabad releed lülitusfunktsiooniga.

Häirenäidik on ühendatud C-NC-ga, muud funktsioonid on ühendatud C-NO-ga.

Juhul kui SMO S40 on välja lülitatud või avariirežiimis, on releed asendis C-NC.



Väline



Hoiatus!

Releväljundite maksimaalne kogukoormus võib olla 2 A aktiivkoormuse juures (230 V~).



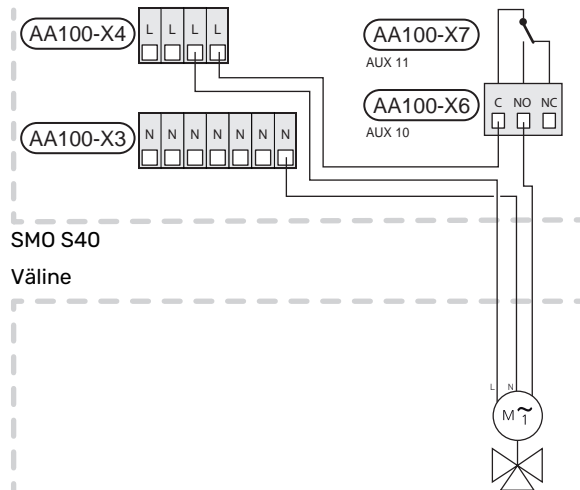
Vihje!

AXC lisaseade on vajalik juhul kui AUX-väljunditega ühendatakse rohkem kui kaks funktsiooni.

Vt lõiku "Releväljundite max koormus AA100".

3-tee suunaventiili ühendus

3-tee suunaventiil on ühendatud AUX-väljundiga vastavalt alltoodud joonisele.



AUX-sisendite valiku võimalus

Temperatuuriandur

Võimalikud valikud on:

- sooja tarbevee käivitamine (BT5)
- boiler (BT52) (kuvatatakse üksnes siis, kui 3-tee ventiiliga juhitav lisaküte on valitud menüüs 7.1.5 - "Lisaküte")
- jahutuse pealevoolutemperatuuri andurit (BT64) (kasutatakse kui "aktiivjahutus 4-toru paigaldises" on aktiveeritud väljundis AUX 10 (AA100-X6) või AUX 11 (AA100-X7))
- jahutus/küte (BT74), määrab millal on aeg lülitada jahutus- ja kütterežiimi vahel.

Kui on paigaldatud mitu ruumiandurit, siis saate menüüs 1.3.3 - "Ruumianduri seadistused" valida, milline neist on juhtiv.

Kui jahutus-/kütteandur (BT74) on ühendatud ja aktiveeritud menüüs 7.x, siis teisi ruumiandureid ei ole võimalik 1.3.3 - "Ruumianduri seadistused" menüüs valida.

- lisakütet (BT63) kasutatakse "astmeliselt reguleeritav lisaküte enne sooja tarbevee 3-tee suunaventiili" ühendamisel, et mõõta temperatuuri pärast lisakütte ühendamist.
- kuus määratud andurit (BT37.1 - BT37.6) paigaldamiseks enda valitud kohta.
- kuvatud HWC sooja tarbevee andur (BT70). Paigaldatakse pealevoolutorule.
- kuvatud HWC sooja tarbevee andur (BT82). Paigaldatakse tagasivoolutorule.

Monitor

Võimalikud valikud on:

- välise seadme häire. Häire on ühendatud juhtseadmega, mis tähendab, et häire kuvatakse infoteatena ekraanil. NO või NC-tüüpi potentsiaalivaba signaal

- kaminamonitor lisaseadmele ERS.
Kaminamonitor on korstnaga ühendatud termostaat. Kui negatiivne rõhk on liiga madal, siis on ERS (NC)-s olevad ventilaatorid välja lülitatud.
- survelüli kliimasüsteemile (NC).

Funktsioonide väline aktiveerimine

Välise lülitusfunktsiooni saab ühendada SMO S40-ga, et aktiveerida erinevaid režiime. Funktsioon on aktiveeritud ajal, mil lüli on suletud.

Võimalikud aktiveeritavad funktsioonid:

- sooja tarbevee vajadusrežiim "Ajut. täiend. soe tarbevesi"
- sooja tarbevee vajadusrežiim "Väike"
- ühe neljast ventilaatorikiirusest aktiveerimine.
(Saab valida ventilatsiooni lisaseadme aktiveerimisel.)
Saadaval on järgmised võimalused:
 - "Aktiv. vent kiirus 1 (TA)" - "Aktiv. vent kiirus 4 (TA)"
 - "Aktiv. vent kiirus 1 (TS)"

Ventilaatori kiirus on aktiveeritud ajal, mil lüli on suletud. Normaalkiirus taastatakse lüli avamisega.

- SG ready



Hoiatus!

Seda funktsiooni saab kasutada ainult vooluvõrkudes, mis toetavad "SG Ready" standardit.

"SG Ready" jaoks on vaja kahte AUX sisendit.

Selle funktsiooni vajaduse korral tuleb see ühendada klemmiistule X10 liitkaardil (AA100).

"SG Ready" on nutikas viis tariifi reguleerimiseks, mille kaudu teie elektritarnija saab mõjutada toa-, sooja tarbevee ja/või basseinivee temperatuuri (olemasolul) või blokeerida teatud aegadel päevas lisakütte ja/või soojuspumba kompressori (võimalik valida menüüs 4.2.3 pärast funktsiooni aktiveerimist). Aktiveerige funktsioon, ühendades potentsiaalivaba lülitusfunktsiooni kahe sisendiga, mis on valitud menüüs 7.4 - "Valit. sisendid/väljundid" (SG Ready A ja SG Ready B).

Suletud või avatud lülitus tähendab ühte järgnevast:

- *Blokeerida (A: Suletud, B: Avatud)*

"SG Ready" on aktiivne. Õhk-vesi-soojuspumba kompressor ja lisaküte on blokeeritud.

- *Tavarežiim (A: avatud, B: avatud)*

"SG Ready" ei ole aktiivne. Mõju süsteemile puudub.

- *Madala hinna režiim (A: avatud, B: suletud)*

"SG Ready" on aktiivne. Süsteem on orienteeritud kulude kokkuhoiule ja võib nt kasutada elektritootja madalat tariifi või mõne süsteemi kuuluva energiaallika liigset tootmisvõimsust (süsteemile avaldatavat mõju saab reguleerida menüüs 4.2.3).

- *Liigse tootmisvõimsuse režiim (A: suletud, B: suletud)*

"SG Ready" on aktiivne. Süsteemil on elektritarnija liigse tootmisvõimsuse (väga madal hind) korral lubatud töötada täisvõimsusel (süsteemile avaldatavat mõju saab seadistada menüüs 4.2.3).

(A = SG Ready A. B = SG Ready B)

Funktsioonide väline blokeerimine

SMO S40-ga saab ühendada välise lülitusfunktsiooni erinevate funktsioonide blokeerimiseks. Lüli peab olema potentsiaalivaba ja lüli väljalülitamisel toimub blokeerimine.



Tähelepanu!

Blokeerimisel tekib jäätumise oht.

Funktsioonid, mida saab blokeerida:

- kütmine (küttevajaduse blokeerimine)
- jahutus (jahutusvajaduse blokeerimine)
- soe tarbevesi (sooja tarbevee tootmine). Sooja tarbevee ringlus (HWC) jääb töösse.
- soojuspumba (EB101) kompressor ja/või (EB102)
- sisemiselt juhitud lisaküte
- tariifi blokeerimine (lisaküte, kompressor, küte, jahutus ja soe tarbevesi on lahti ühendatud)
- "Väl. võimsuse piiramine"

Turgudel, kus elektrivõrgu operaator nõuab elektrivõrgu koormuse dünaamilist juhtimist, saab kompressori ja elektriküttekeha töövõimsust piirata.

Võimsuse piirangu saate seadistada menüüs 7.4.2 - "Väl. võimsuse piiramine".

AUX-väljundite valikuvõimalused

Märguanded

- häire
- Jahutusrežiimi tähis
- Jahutusrež näit viivit
- Puhkus
- Eemaloleku rež.
- SPA (Smart Price Adaption: madal elektrihind)
- fotoelektriga juhtimine (Saab valida kui lisaseade EME 20 on aktiveeritud.)

Juhtimine

- SV ringlus (tsirkulatsioonipump sooja tarbevee tsirkulatsiooniks)
- Väl. KV pump (väline kütteveepump)
- aktiivjahutus 4-toru paigaldises
- lisaküte laadimisahelas

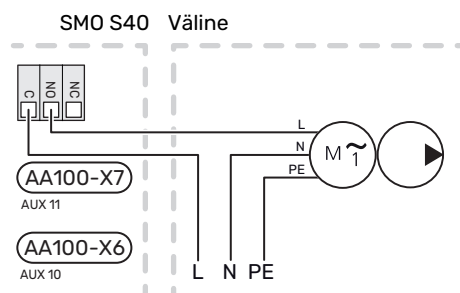


Tähelepanu!

Vastav jaotuskapp peab olema märgistatud hoiatusega välispinge kohta.

Välise tsirkulatsioonipumba ühendamine

Väline tsirkulatsioonipump on ühendatud AUX-väljundiga vastavalt alltoodud joonisele. Vt lõiku "Releväljundite max koormus AA100".



Seadistused

ELEKTRILINE LISAKÜTE - MAKSIMAALNE VÕIMSUS

Täiendava elektrikütte maksimaalset astmete arvu saab seadistada menüüs 7.1.5.1.

AVARIIREŽIIM

Avariirežiimi kasutatakse töötörke ja hoolduse korral.

Kui SMO S40 on avariirežiimis, töötab süsteem järgnevalt:

- SMO S40 prioriteet on soojuse tootmisel.
- Võimalusel toimub sooja vee tootmine.
- Koormusmonitor ei ole aktiivne.
- Kindel pealevoolutemperatuur juhul kui süsteemil puudub väärtus välistemperatuuri andurilt (BT1).

Kui avariirežiim on aktiivne, on olekulamp kollane.

Saate avariirežiimi aktiveerida nii siis, kui SMO S40 töötab ja kui see on välja lülitatud.

Aktiveerimiseks kui SMO S40 töötab: vajutage ja hoidke sisse/välja nuppu (SF1) 2 sekundi jooksul all ja valige "Avariirežiim" väljalülitamise menüüst.

Avariirežiimi aktiveerimiseks kui SMO S40 on välja lülitatud: vajutage ja hoidke sisse/välja nuppu (SF1) 5 sekundi jooksul all. (Avariirežiimi deaktiveerimiseks vajutage üks kord).

Kasutuselevõtmine ja seadistamine

Ettevalmistused

- SMO S40 peab olema valmis ühendustega.
- Kliimasüsteem peab olema täidetud veega ja õhutatud.

Töökorda seadmine

KOOS NIBE ÕHK-VESI-SOOJUSPUMBAGA

Järgige soojuspumba paigaldusjuhendis ptk "Kasutuselevõtmine ja reguleerimine" - "Käivitamine ja kontroll" all olevaid juhiseid.

SMO S40

1. Lülitage soojuspump sisse. Sõltuvalt välistemperatuurist tuleb soojuspumpa vajadusel eelsoojendada.
2. Lülitage SMO S40 sisse.
3. Järgige ekraanil olevat käivitusjuhendit. Juhul kui SMO S40 käivitamisel käivitusjuhendit ei kuvata, aktiveerige see käsitsi menüüst 7.7.

Kasutuselevõtmine ainult lisaküttega

1. Sisenege menüüsse 4.1 "Töörežiim".
2. Valige "Ainult lisaküte".

Kontrollige 3-tee suunaventiili

1. Aktiveerige "3-tee suunaventiil (QN10)" menüüs 7.5.3 "Sundreguleerimine".
2. Kontrollige, kas kütte/sooja tarbevee 3-tee suunaventiil (QN10) avaneb või on sooja tarbevee tootmiseks avatud.
3. Deaktiveerige "3-tee suunaventiil (QN10)" menüüs 7.5.3 "Sundreguleerimine".

Kontrollige valitavaid väljundeid

Valitavatesse väljunditesse (AUX 10 ja AUX 11) ühendatud funktsioonide kontrollimiseks:

1. Aktiveerige "AA100-X6" ja "AA100-X7" menüüs 7.5.3 "Sundreguleerimine".
2. Kontrollige soovitud funktsiooni.
3. Dektiveerige "AA100-X6" ja "AA100-X7" menüüs 7.5.3 "Sundreguleerimine".

Käivitamine ja kontroll

KÄIVITUSJUHEND



Tähelepanu!

Kliimasüsteem peab olema täidetud veega enne SMO S40 käivitamist.



Tähelepanu!

Ärge käivitage SMO S40 kui on oht, et süsteemis olev vesi on külmunud.

1. Lülitage soojuspump sisse.
2. Käivitage SMO S40, vajutades sisse/välja nuppu (SF1).
3. Järgige ekraanil olevat käivitusjuhendit. Juhul kui SMO S40 käivitamisel käivitusjuhendit ei kuvata, aktiveerige see käsitsi menüüst 7.7.



Vihje!

Detailsemat kirjeldust seadme juhtsüsteemi kohta (talitus, menüüd jne) vaadake lõigust "Juhtimine - Sissejuhatus".

Kasutuselevõtmine

Seadme esmakordsel käivitamisel aktiveeritakse ka käivitusjuhend. Käivitusjuhendis antakse teavet selle kohta, kuidas toimida seadme esmakordsel käivitamisel, ja tutvustatakse seadme põhiseadistusi.

Käivitusjuhendi eesmärk on tagada nõuetekohane käivitamine ja seetõttu ei tohi ühtegi etappi vahele jätta.

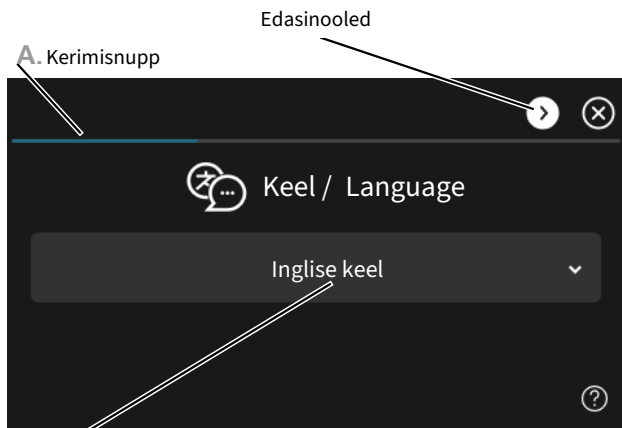
Käivitusjuhendi ajal töötavad 3-tee suunaventiilid ja 3-tee ventiil edasi ja tagasi, et soojuspumba õhutusele kaasa aidata.



Hoiatus!

Niikaua kuni käivitusjuhend on aktiivne, ei käivitu SMO S40 ükski funktsioon automaatselt.

Käivitusjuhendi toimingud



B. Valikud/sätted

A. Kerimisnupp

Siit on võimalik näha, kui kaugelt olete käivitusjuhisega jõudnud.

Lehekülgede sirvimiseks lohistage sõrmega vasakule või paremale.

Sirvimiseks võite vajutada ka ülemistes nurkades olevaid nooli.

B. Valikud/sätted

Süsteemi sätteid määrate siit.

Jahutus-/küttegaafiku seadistamine

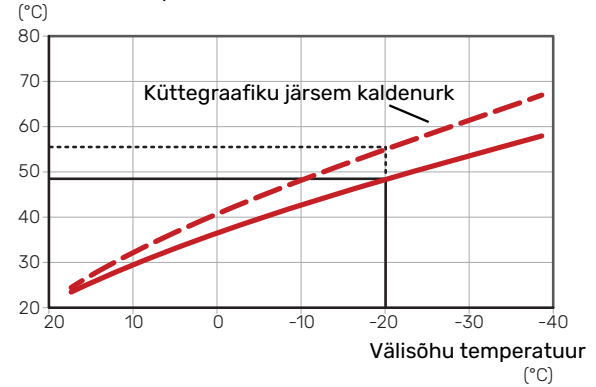
Menüüdes "Küttegaafik" ja "Jahutusgraafik" näete enda maja kütte- ja jahutusgraafikuid. Graafikute funktsiooniks on tagada ühtlane ruumitemperatuur olenemata välisõhu temperatuurist ja seeläbi seadme ökonoomne töö. Nende graafikute põhjal määrab SMO S40 kliimasüsteemi vee temperatuuri (pealevoolutemperatuuri) ja seega ka ruumitemperatuuri.

KÜTTEGRAAFIKU KALDENURK

Kütte-/jahutusgraafikute kaldenurgad näitavad, mitme kraadi võrra tuleb tõsta/alandada pealevoolutemperatuuri, kui välisõhu temperatuur langeb/tõuseb. Mida järsem on kaldenurk, seda kõrgem on kütte pealevoolutemperatuur või seda madalam on jahutuse pealevoolutemperatuur teatud välisõhu temperatuuri puhul.

Mida madalam küttegaafik, seda ökonoomsem töö, ehkki liiga madal graafik toob kaasa mugavuse vähenemise.

Pealevoolutemperatuur



Graafiku optimaalne kaldenurk sõltub teie elukoha kliimatingimustest ja madalaimast arvutuslikust välisõhu temperatuurist (VAT), kas majja on paigaldatud radiaatorid, jahutuskonvektorid või põrandaküte ja kui hästi maja on soojustatud.

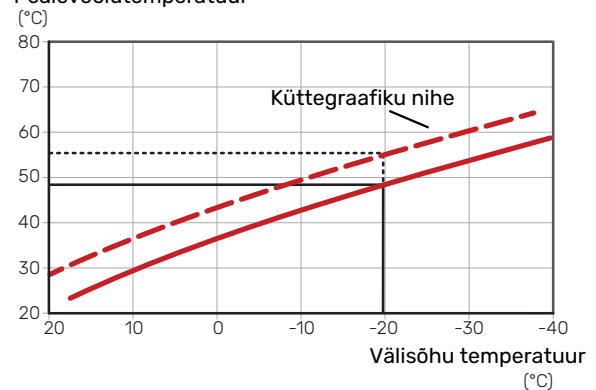
Radiaatorite või konvektoritega majades on sobilik kõrgem küttegaafik (nt graafik 9), põrandaküttega majades on sobilik madalam graafik (nt graafik 5).

Kütte-/jahutusgraafik seadistatakse siis, kui kütte-/jahutussüsteem on paigaldatud, kuid see võib vajada ka järelseadistamist. Hiljem ei tohiks graafikute seadistamiseks vajadust olla.

KÜTTEGRAAFIKU NIHUTAMINE

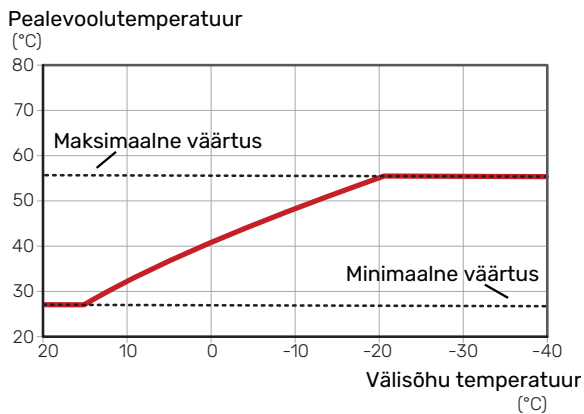
Küttegaafiku nihutamine tähendab seda, et pealevoolutemperatuur muutub ühtselt kõikidel välisõhu temperatuuridel, nt küttegaafiku nihutamine +2 astme võrra suurendab pealevoolutemperatuuri 5 °C võrra kõikidel välisõhu temperatuuridel. Vastav muudatus jahutusgraafikus põhjustab pealevoolutemperatuuri vähendamise.

Pealevoolutemperatuur



PEALEVOOLUTEMPERatuur - MAKSIMAALSED JA MINIMAALSED VÄÄRTUSED

Kuna pealevoolutemperatuur ei saa olla seadistatud maksimaalsest väärtusest kõrgem või seadistatud minimaalsest väärtusest madalam, muutub graafik nende temperatuuride korral sirgeks.



Hoiatus!

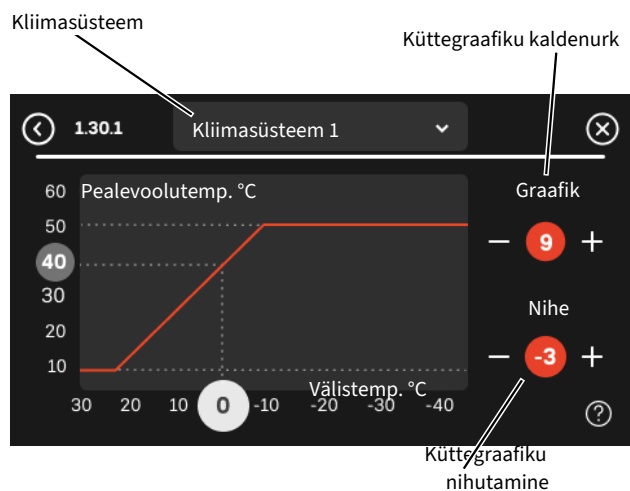
Põrandaküttesüsteemide puhul on maksimaalne pealevoolutemperatuur tavapäraselt seadistatud vahemikus 35 kuni 45 °C.



Hoiatus!

Kondenseerumise vältimiseks peab "Min. jahutuse pealev. temp." olema põrandajahutusega piiratud.

GRAAFIKU REGULEERIMINE



1. Valige kliimasüsteem (kui on üle ühe), mille graafikut soovite muuta.
2. Valige max ja min pealevoolutemperatuur.



Hoiatus!

Graafik 0 tähendab, et kasutatakse "Individ. graafik".
"Individ. graafik" seadistused tehakse menüüs 1.30.7.

KÜTTEGRAAFIKU LUGEMI TÕLGENDAMINE

1. Lohistage sõrmega välistemperatuuri teljel olevas ringis.
2. Teisel teljel olevas ringis näete pealevoolutemperatuuri väärtust.

myUplink

myUplink abil saate paigaldist juhtida kus ja millal soovite. Mis tahes rikke korral saate häireteate otse oma e-postile või töuketeavituse myUplink rakendusele, mis võimaldab teil koheselt tegutseda.

Lisainformatsiooni saamiseks külastage <https://myuplink.com>.

Tehnilised andmed

Vajate järgnevat, et myUplink saaks sidet pidada teie SMO S40-ga:

- traadita võrk või võrgukaabel
- Internetiühendus
- konto <https://myuplink.com>

Soovitame myUplink jaoks meie mobiilirakendusi.

Ühendus

Oma süsteemi ühendamiseks myUplink-ga:

1. Valige ühenduse tüüp (wifi/Ethernet) menüüs 5.2.1 või 5.2.2.
2. Menüüs 5.1 valige "Uue ühendusstringi päring".
3. Kui ühendusstring on loodud, näidatakse seda selles menüüs ja see kehtib 60 minutit.
4. Juhul kui teil kontot veel pole, registreerige mobiilirakenduses või myuplink.com.
5. Oma paigaldise ühendamiseks myUplink kasutajakontoga, kasutage ühendusstringi.

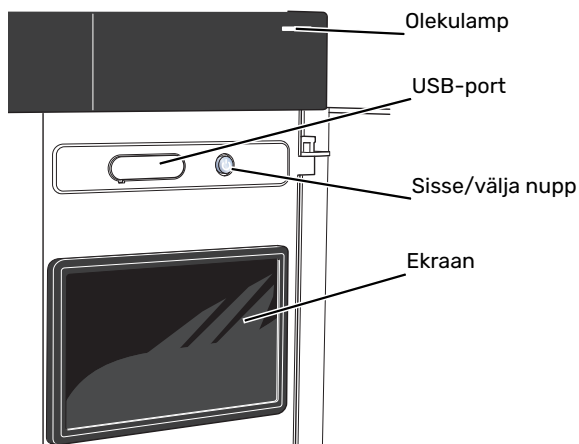
Teenuste valik

myUplink annab teile juurdepääsu erinevatele teenuse tasanditele. Baastasandi teenus on lisatud ja peale selle saate valida kaks lisateenust kindla aastasu eest (tasu erineb sõltuvalt valitud funktsioonidest).

Teenuse tasand	Baastasand	Lisateenus, ajalugu	Lisateenus, seadistuste muutmise
Vaatleja	X	X	X
Häiresignaali	X	X	X
Ajalugu	X	X	X
Pikendatud ajalugu	-	X	-
Halda	-	-	X

Juhtimine – sissejuhatus

Ekraan



OLEKULAMP

Olekulamp näitab hetke tööolekut. Nt:

- lambis süttib valge tuli, kui seade töötab tavalises töörežiimis.
- lamp süttib kollaselt, kui seade on avariirežiimis.
- lamp süttib punaselt aktiivse häiresignaali korral;
- valge tuli vilgub aktiivse teate ajal.
- on sinine kui SMO S40 on välja lülitatud.

Kui olekulamp on punane, näete ekraanil infot ja soovitusi sobivate tegevuste kohta.



Vihje!

Selle info saate ka myUplink kaudu.

USB-PORT

Ekraani kohal on USB-port, mida saab kasutada nt tarkvara uuendamiseks. Paigaldise tarkvara viimase versiooni allalaadimiseks logige myuplink.com sisse ning vajutage "Üldine" ja seejärel "Tarkvara" sakil.



Vihje!

Toote ühendamisel võrguga saate tarkvara uuendada USB-porti kasutamata. Vt lõiku "myUplink".

SISSE/VÄLJA NUPP

Sisse/välja nupul (SF1) on kolm funktsiooni:

- käivita
- lülita välja
- aktiveeri avariirežiim

Käivitamiseks vajutage üks kord sisse/välja nuppu.

Välja lülitamiseks, taaskäivitamiseks või avariirežiimi aktiveerimiseks: vajutage ja hoidke sisse/välja nuppu 2 sekundi jooksul all. Seejärel kuvatakse menüü erinevate valikutega.

Koheseks väljalülitamiseks: vajutage ja hoidke sisse/välja nuppu 10 sekundi jooksul all.

Avariirežiimi aktiveerimiseks kui SMO S40 on välja lülitatud: vajutage ja hoidke sisse/välja nuppu (SF1) 5 sekundi jooksul all. (Avariirežiimi deaktiveerimiseks vajutage üks kord).

EKRAAN

Ekraanil kuvatakse juhised, seadistused ja info seadme töö kohta.

Navigeerimine

SMO S40 on puutekraan, millel saate sõrmega vajutades ja lohistades kergesti navigeerida.

VALI

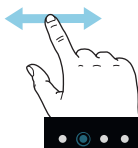
Enamik valikud ja funktsioone aktiveeritakse õrna sõrmevajutusega ekraanil.



SIRVI

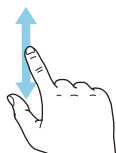
Alumises servas olevad sümbolid näitavad, kas lehekülgi on rohkem.

Lehekülgede sirvimiseks lohistage sõrmega vasakule või paremale.



KERI

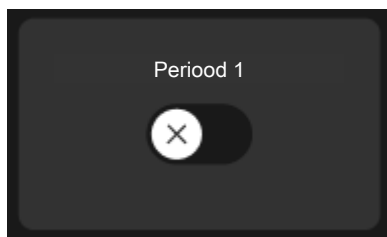
Kui menüül on mitu alammenüüd, näete rohkem teavet sõrmega üles- või allapoole lohistades.



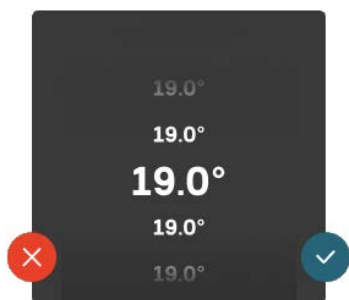
MUUDA SEADISTUST



Vajutage seadistusel, mida soovite muuta.

Kui see on sees/väljas seadistus, muutub see niipea kui seda vajutate.



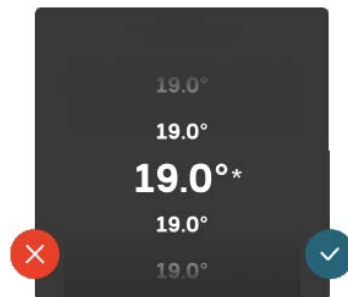
Kui võimalikke väärtusi on mitu, ilmub pöördketas, mida saate soovitud väärtuse leidmiseks üles-alla kerida.



Muudatuse salvestamiseks vajutage  või  kui te ei soovi muudatust teha.

TEHASE SEADE

Tehases seadistatud väärtused on märgistatud *.



ABIMENÜÜ



Paljudes menüüdes on sümbol, mis näitab, et on võimalik kasutada lisaabi.

Abiteksti avamiseks vajutage sümbolil.

Terve teksti nägemiseks peate võib-olla sõrmega lohistama.

Menüü tüübid

KODUEKRAANID

Smartguide

Smartguide abil saate näha infot hetkeoleku kohta ja teha lihtsalt kõige tavapärasemaid seadistusi. Nähtav info sõltub sellest, milline toode teil on ja tootega ühendatud lisaseadmetest.

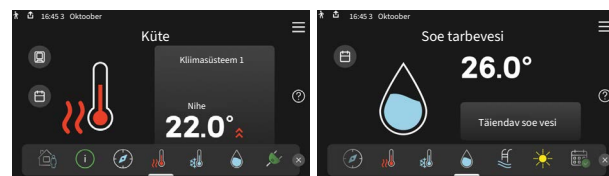
Tehke valik ja vajutage sellel, et jätkata. Ekraanil olevad juhised aitavad teil teha õige valiku või annavad toimuva kohta infot.



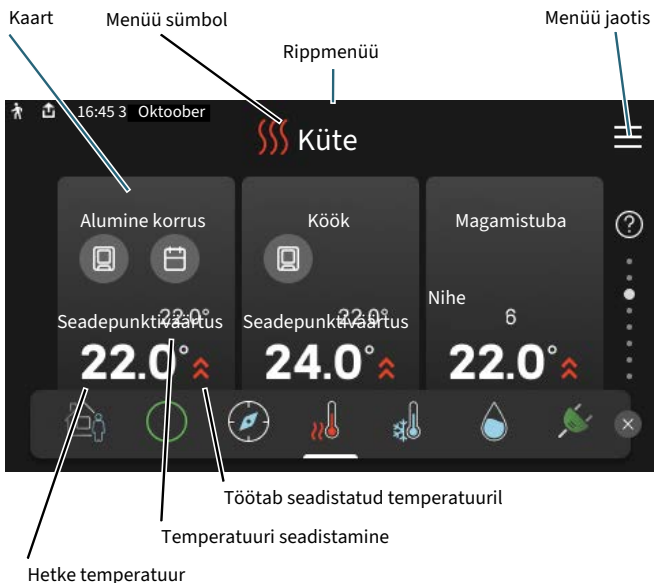
Funktsioonilehed

Funktsioonilehtedel saate vaadata infot hetkeoleku kohta ja teha lihtsalt kõige tavapärasemaid seadistusi.

Funktsioonilehed, mida näete, sõltuvad teie tootest ja sellega ühendatud lisaseadmetest.



Funktsioonilehtede sirvimiseks lohistage sõrmega paremale või vasakule.



Rippmenüü

Koduekraanilt saate minna täiendavat infot sisaldava uue akna juurde, lohistades alla rippmenüü.



Rippmenüü näitab SMO S40 hetkeolekut, st mis hetkel töötab ja mida SMO S40 hetkel teeb. Töös olevad funktsioonid on raamiga märgistatud.

Soovitud väärtuse reguleerimiseks vajutage kaardil. Teatud funktsioonilehtedel saate sõrmega lohistada üles- või allapoole, et saada rohkem kaarte.

Toote ülevaade

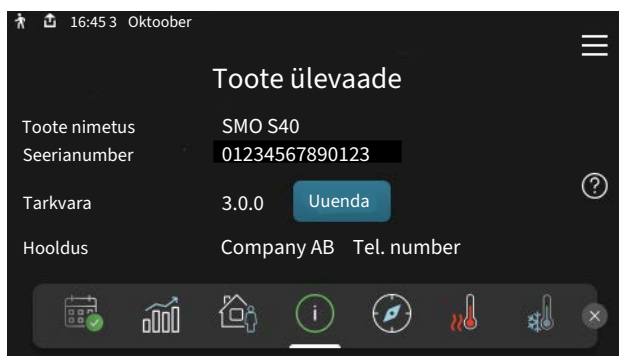
Hooldusjuhtumite korral on hea hoida toote ülevaade avatuna. Leiate selle funktsioonilehete hulgast.

Siin leiate info toote nime, toote seerianumbri, tarkvara versiooni ja teeninduse kohta. Uue allalaaditava tarkvara olemasolul saate seda teha siin (tingimusel, et SMO S40 on ühendatud myUplink)-ga.



Vihje!

Sisestage hoolduse üksikasjad menüüsse 4.11.1.

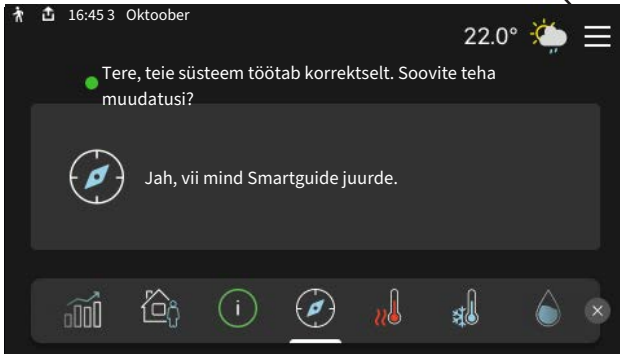


Iga funktsiooni kohta täiendava teabe saamiseks vajutage menüü alumises servas olevatel ikoonidel. Valitud funktsiooni kohta info vaatamiseks kasutage kerimisnuppu.

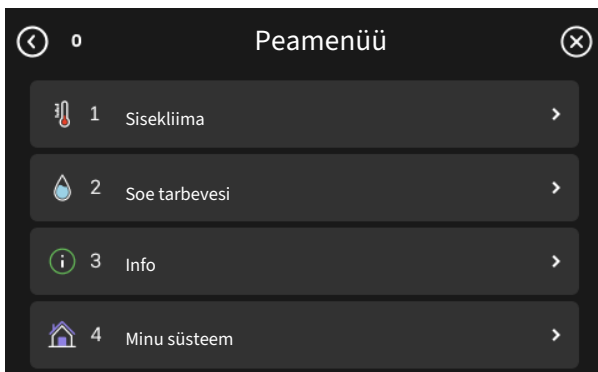


MENÜÜ JAOTIS

Menüü jaotises leiate kõik menüüd ja saate teha edasijõudnud seadistusi.



Koduekraanile naasmiseks võite alati vajutada "X".



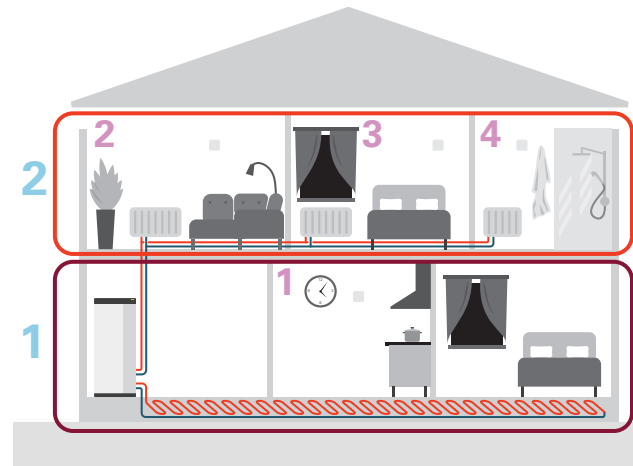
Kliimasüsteemid ja tsoonid

Kliimasüsteemid saab jagada erinevateks tsoonideks. Tsoon võib olla teatud ruum ja samuti on võimalik radiaatori termostaatide abil jagada üks suur ruum mitmeks tsooniks.

Igas tsoonis võib olla üks või mitu lisaseadet nt ruumiandurit või termostaati, nii juhtmega kui juhtmevaba.

Tsooni saab seadistada kliimasüsteemi pealevoolutemperatuuri mõjuga või ilma.

PÕHIMÖTTESKEEM KAHE KLIIMASÜSTEEMI JA NELJA TSOONIGA



Selles näites on toodud maja kahe kliimasüsteemiga (1 ja 2, kaks eraldi korrust), mis on jagatud nelja tsoon (1-4, neli erinevat ruumi). Temperatuuri saab juhtida igas tsoonis eraldi (vajalik lisaseade).

Juhtimine – menüüd

Menüü 1 – Sisekliima

ÜLEVAADE

1.1 – Temperatuur	1.1.1 – Küte
	1.1.2 – Jahutus
	1.1.3 – Niiskus ¹
1.2 – Ventilatsioon ¹	1.2.1 – Ventilaatori kiirus ¹
	1.2.2 – Öine jahutus ¹
	1.2.4 – Vajadusjuhtimisega ventilatsioon ¹
	1.2.5 – Ventilaatori taastamisaeg ¹
	1.2.6 – Filtri puhastamise intervall ¹
	1.2.7 – Vent. soojuse taaskasut. ¹
	1.3.4 – Tsoonid
1.4 – Väline mõju	
1.5 – Kliimasüsteemi nimetus	
1.30 – Edasijõudnud	1.30.1 – Küttegaafik
	1.30.2 – Jahutusgraafik
	1.30.3 – Väline reguleerimine
	1.30.4 – Mad. pealev. kütmisel
	1.30.5 – Mad. pealev. jahutamisel
	1.30.6 – Kõrgeim pealev. kütmisel
	1.30.7 – Individ. graafik
	1.30.8 – Nihkepunkt

¹ Vaadake teavet lisaseadme paigaldusjuhendist.

MENÜÜ 1.1 – TEMPERAATUUR

Siin saate teha oma paigaldise kliimasüsteemi temperatuuriseadistusi.

Kui tsoone ja/või kliimasüsteeme on rohkem kui üks, tehakse seadistused iga tsooni/süsteemi jaoks.

MENÜÜ 1.1.1, 1.1.2 – KÜTE JA JAHUTUS

Temperatuuri seadistamine (kui ruumiandurid on paigaldatud ja aktiveeritud):

Küte

Seadistamise vahemik: 5 – 35°C

Jahutus

Seadistamise vahemik: 5 – 35°C

Ekraanil kuvatakse temperatuuri väärtus kraadides (°C), kui tsooni juhib ruumiandur.



Hoiatus!

Aeglaselt toimiv kliimasüsteem, nagu nt pörandaküte võib olla ruumianduritega juhtimiseks sobimatu.

Temperatuuri seadistamine (kui ruumiandurid ei ole aktiveeritud):

Seadistamise vahemik: -10 – 10

Ekraanil kuvatakse seadistatud väärtus kütmiseks/jahutamiseks (graafiku nihe). Ruumitemperatuuri tõstmiseks või langetamiseks suurendage või vähendage ekraanil kuvatud väärtust.

Astmete arv, mille võrra tuleb väärtust muuta ruumitemperatuuri ühekraadilise muutuse saavutamiseks (sõltub konkreetsest kliimasüsteemist). Ühest astmest tavaliselt piisab, kuid mõningatel juhtudel on vaja muuta mitu astet.

Kui mitmel kliimasüsteemi tsoonil pole aktiveeritud ruumiandureid, on nendel sama graafiku nihe.

Seadistage soovitud väärtus. Uus väärtus kuvatakse kütmise kodulekraanil/jahutamise kodulekraanil sümbolist paremal pool.



Hoiatus!

Ruumi temperatuuri tõusu saab aeglustada radiaatorite või põrandakütte termostaatide abil. Selleks avage termostaadi ventiilid täielikult, v.a nendes ruumides, kus soovite jahedamat õhku, nt magamistubades.



Vihje!

Kui ruumitemperatuur on pidevalt liiga madal/kõrge, saate väärtust ühe astme võrra suurendada/vähendada menüüs 1.1.1.

Kui ruumitemperatuur muutub koos välistemperatuuri muutumisega, saate graafiku kaldenurka ühe astme võrra suurendada/vähendada menüüs 1.30.1.

Enne uue seadistuse tegemist oodake 24 tundi, võimaldades ruumitemperatuuril stabiliseeruda.

MENÜÜ 1.3 - RUUMIANDURI SEADISTUSED

Siin saate teha ruumiandurite ja tsoonide seadistusi.

Ruumiandurid on grupeeritud tsoonide kaupa.

Siin saate valida tsooni, mille juurde andur kuulub. Iga tsooni jaoks saab ühendada mitu ruumiandurit. Igale ruumiandurile saab anda unikaalse nime.

Kütte ja jahutuse juhtimise saate aktiveerida vastava valiku märgistamisega. Kuvatavad valikud sõltuvad sellest, millist tüüpi andur on paigaldatud. Kui juhtimist pole aktiveeritud, on anduriks kuvamisandur.

Smart Room Comfort on aktiveeritud kui ruumiandur on ühendatud. Üks tsoon on reguleeritud ilmaennustuse ja sisetemperatuuri järgi.



Hoiatus!

Aeglaselt toimiv küttesüsteem, nagu nt põrandaküte võib olla ruumianduritega juhtimiseks sobimatu.

Kui tsoone ja/või kliimasüsteeme on rohkem kui üks, tehakse seadistused iga tsooni/süsteemi jaoks.

MENÜÜ 1.3.4 - TSOONID

Siin saate lisada ja nimetada tsoone. Saate valida ka kliimasüsteemi, mille juurde tsoon kuulub.

MENÜÜ 1.4 - VÄLINE MÕJU

Siin näete infot lisaseadmete/funktsioonide kohta, mis võivad mõjutada sisekliimat ja mis on aktiivsed.

MENÜÜ 1.5 - KLIIMASÜSTEEMI NIMETUS

Siin saate anda nime paigaldise kliimasüsteemile.

MENÜÜ 1.30 - EDASIJÕUDNUD

Menüü "Edasijõudnud" on mõeldud teadlikumale kasutajale. Sellel menüül on mitu alamenüüd.

"Küttegaafik" Küttegaafiku kaldenurga seadistamine.

"Jahutusgraafik" Jahutusgraafiku kaldenurga seadistamine.

"Väline reguleerimine" Küttegaafiku nihke seadistamine, kui väline juhtelement on ühendatud.

"Mad. pealev. kütmine" Minimaalse lubatud pealevoolutemperatuuri seadistamine kütmise ajal.

"Mad. pealev. jahutamise" Minimaalse lubatud pealevoolutemperatuuri seadistamine jahutamise ajal.

"Kõrgeim pealev. kütmine" Kliimasüsteemi maksimaalse lubatud pealevoolutemperatuuri seadistamine.

"Individ. graafik" Siin saate erinõuete korral luua oma küttegaafiku, määrates soovitud pealevoolutemperatuurid erinevate välisõhu temperatuuride jaoks.

"Nihkepunkt" Valige küttegaafiku muutus kindlal välistemperatuuril. Ühest astmest tavaliselt piisab, et ruumitemperatuuri ühe kraadi võrra muuta, kuid mõningatel juhtudel on vaja muuta mitu astet.

MENÜÜ 1.30.1 - KÜTTEGRAAFIK

Küttegaafik

Seadistamise vahemik: 0 – 15

Küttegaafiku leiata sellest menüüst. Küttegaafiku funktsiooniks on tagada ühtlane ruumitemperatuur olenemata välisõhu temperatuurist ja seeläbi seadme ökonoomne töö. Küttegaafiku põhjal määrab SMO S40 kliimasüsteemi vee temperatuuri, pealevoolutemperatuuri ja seega ka ruumitemperatuuri.

Radiaatorite või konvektoritega majades on sobilik kõrgem küttegaafik (nt graafik 9), põrandaküttega majades on sobilik madalam graafik (nt graafik 5).

Kui olete valinud küttegaafiku, saate jälgida, kuidas pealevoolutemperatuur muutub erinevate välistemperatuuride puhul.



Vihje!

Samuti on võimalik luua oma individuaalne küttegaafik. Seda tehakse menüüs 1.30.7.



Hoiatus!

Põrandaküttesüsteemide puhul on maksimaalne pealevoolutemperatuur tavapäraselt seadistatud vahemikus 35 kuni 45 °C.



Vihje!

Kui ruumitemperatuur on pidevalt liiga madal/kõrge, saate graafiku nihet ühe astme võrra suurendada/vähendada.

Kui ruumitemperatuur muutub koos välistemperatuuri muutumisega, saate graafiku kaldenurka ühe astme võrra suurendada/vähendada.

Enne uue seadistuse tegemist oodake 24 tundi, võimaldades ruumitemperatuuril stabiliseeruda.

MENÜÜ 1.30.2 - JAHUTUSGRAAFIK

Jahutusgraafik

Seadistusvahemik: 0 – 9

Jahutusgraafiku leiate sellest menüüst. Jahutusgraafiku funktsiooniks on koos küttegaafikuga tagada ühtlane ruumitemperatuur olenemata välistemperatuurist ja seeläbi seadme ökonoomne töö. Nende graafikute põhjal määrab SMO S40 kliimasüsteemi vee temperatuuri, pealevoolutemperatuuri ja seega ka ruumitemperatuuri.

Jahutuskonvektoritega majades on sobilik kõrgem graafik (nt graafik 9), põrandaküttega majades on sobilik madalam graafik (nt graafik 5).

Kui olete valinud jahutusgraafiku, saate jälgida, kuidas pealevoolutemperatuur muutub erinevate välistemperatuuride puhul.



Hoiatus!

Kondenseerumise vältimiseks peab "Min. jahutuse pealev. temp." olema põrandajahutusega piiratud.

Jahutus 2-toru süsteemis

SMO S40 sisaldab sisseehitatud funktsiooni jahutamiseks 2-toru süsteemis temperatuurini 7 °C. Selleks on vajalik, et välismoodul saaks jahutamist käivitada. (Vt oma õhk-vesi-soojuspumba paigaldusjuhendit.) Kui välismoodulil on lubatud jahutust käivitada, aktiveeritakse jahutusmenüüd SMO S40 ekraanil.

Jahutamise töörežiimi lubamiseks peab keskmine temperatuur ületama "käivita jahutus" seadistatud väärtust menüüs 7.1.10.2 "Automaatrežiimi seadistus". Võimalik on aktiveerida jahutus, valides "manuaalse" töörežiimi menüüs 4.1 "Töörežiim".

Kliimasüsteemi jahutuse seadistusi reguleeritakse sisekliima menüüs, menüü 1.

MENÜÜ 1.30.3 - VÄLINE REGULEERIMINE

Väline reguleerimine

Seadistamise vahemik: -10 – 10

Seadistamise vahemik (kui paigaldatud on ruumiandur): 5 – 30 °C

Välise lüliti (nt ruumitermostaadi või taimer) ühendamine võimaldab kütmise ajal ruumitemperatuuri ajutiselt või perioodiliselt tõsta või langetada. Kui lüliti on sees, muutub küttegaafiku nihe menüüs valitud astmete võrra. Kui majja on paigaldatud ruumiandur ja see on aktiveeritud, seadistatakse soovitud ruumitemperatuur kraadides (°C).

Enam kui ühe tsooni puhul saab iga tsooni seadistust eraldi määrata.

MENÜÜ 1.30.4 - MAD. PEALEV. KÜTMISEL

Küte

Seadistamise vahemik: 5 – 80 °C

Määrake kliimasüsteemi pealevoolutemperatuuri minimaalne väärtus. See tähendab, et SMO S40 seadmest ei saadeta kunagi välja temperatuuri, mille väärtus on alla siin seadistatud väärtuse.

Enam kui ühe kliimasüsteemi puhul saab iga süsteemi seadistust eraldi määrata.

MENÜÜ 1.30.5 - MAD. PEALEV. JAHUTAMISEL

Jahutus (vajalik jahutusfunktsiooniga soojuspump)

Seadistamise vahemik: 7 – 30 °C

Häire, ruumiandur jahutamise ajal

Alternatiiv: sees/väljas

Määrake kliimasüsteemi pealevoolutemperatuuri minimaalne väärtus. See tähendab, et SMO S40 seadmest ei saadeta kunagi välja temperatuuri, mille väärtus on alla siin seadistatud väärtuse.

Enam kui ühe kliimasüsteemi puhul saab iga süsteemi seadistust eraldi määrata.

Siin näete häireid jahutamise ajal, nt ruumianduri häire korral.



Tähelepanu!

Jahutamise pealevool tuleb seadistada vastavalt ühendatud kliimasüsteemile. Näiteks võib liiga madal põrandajahutuse pealevoolutemperatuur tekitada kondensatsioonivett, mis võib halvimal juhul viia niiskuskahjustuseni.

MENÜÜ 1.30.6 - KÕRGEIM PEALEV. KÜTMISEL

Kliimasüsteem

Seadistamise vahemik: 5 – 80 °C

Siin saate seadistada kliimasüsteemi pealevoolutemperatuuri kõrgeima väärtuse. See tähendab, et seadmest SMO S40 ei saadeta kunagi välja temperatuuri, mille väärtus on kõrgem kui siin seatud väärtus.

Enam kui ühe kliimasüsteemi puhul saab iga süsteemi seadistust eraldi määrata. Kliimasüsteemide 2 – 8 maksimaalse pealevoolutemperatuuri väärtust ei saa seadistada kõrgemaks kui kliimasüsteemil 1.



Hoiatus!

Põrandaküttesüsteemide puhul peaks "Maksimaalne pealevoolutemperatuur kütmisel" olema seadistatud vahemikus 35 kuni 45°C.

Tähtis on valida õige küttegaafik, nii et ruumitemperatuur tunduks kogu aeg ühtlane.



Vihje!

Juhul kui majas tundub olevat külm nt. -2°C, seadistatakse "välisõhu temp." "-2" juurde ja "küttegaafiku muutus" suurendatakse, kuni soovitud toatemperatuur on saavutatud.



Hoiatus!

Enne uue seadistuse tegemist oodake 24 tundi, võimaldades ruumitemperatuuril stabiliseeruda.

MENÜÜ 1.30.7 - INDIVID. GRAAFIK

Individ. graafik, küte

Pealevoolutemp

Seadistusvahemik: 5–80 °C



Hoiatus!

Graafik 0 tuleb valida individuaalne küttegaafik rakendamiseks.

Siin saate erinõuete korral luua oma küttegaafiku, määrates soovitud pealevoolutemperatuurid erinevate välisõhu temperatuuride jaoks.

Individ. graafik, jahutus

Pealevoolutemp

Seadistamise vahemik: 7 – 40 °C



Hoiatus!

Graafik 0 tuleb valida individuaalne küttegaafik rakendamiseks.

Siin saate erinõuete korral luua oma jahutusgraafiku, määrates soovitud pealevoolutemperatuurid erinevate välisõhu temperatuuride jaoks.

MENÜÜ 1.30.8 - NIHKEPUNKT

Välisõhu temp.

Seadistusvahemik: -40–30 °C

Küttegaafiku muutmine

Seadistusvahemik: -10–10 °C

Valige küttegaafiku muutus kindlal välisõhu temperatuuril. Ruumitemperatuuri muutmiseks ühe kraadi võrra piisab tavaliselt ühest astmest, kuid mõningatel juhtudel on vaja muuta mitu astet.

Küttegaafik on mõjutatav $\pm 5^\circ\text{C}$ ulatuses seadistatud välisõhu temp..

Menüü 2 – Soe tarbevesi

ÜLEVAADE

Sooja tarbevee seadistuste tegemiseks peab SMO S40 olema ühendatud tarbeveeboileriga.

2.1 - Täiendav soe vesi
2.2 - Sooja tarbevee vajadus
2.3 - Väline mõju
2.4 - Perioodiline suurendamine
2.5 - Sooja vee tsirkulatsioon

MENÜÜ 2.1 - TÄIENDAV SOE VESI

Täiendav soe vesi

Alternatiivid: 3, 6, 12, 24 ja 48 tundi, ja režiimid "Väljas" ja "Ühek. suurend."

Kiirkäivit. el. küttekehaga

Alternatiiv: sees/väljas

"Täiendav soe vesi" Kui sooja tarbevee vajadus on ajutiselt suurenenud, võib seda menüüd kasutada valitud ajaperioodiks sooja tarbevee temperatuuri tõstmiseks.

Kui sooja tarbevee temperatuur on juba piisavalt kõrge, ei saa "Ühek. suurend." aktiveerida.

Funktsioon aktiveeritakse kohe kui ajaperiood on valitud. Valitud seadistuse lõpuni jäänud aeg kuvatakse paremal.

Seadistatud aja lõppemisel taastatakse SMO S40 seadistatud vajaduse režiim.

Valige "Väljas", et "Täiendav soe vesi" välja lülitada.

"Kiirkäivit. el. küttekehaga" võimaldab kiiremini kütta, kuid võib suurendada energiatarbimist.

MENÜÜ 2.2 - SOOJA TARBEVEE VAJADUS

Valikud: Väike, Keskmine, Suur, Nutikas reguleerimine

Valitavate režiimide vaheline erinevus seisneb sooja tarbevee temperatuuris. Kõrgem temperatuur tähendab seda, et sooja tarbevett saab rohkem.

Väike: See režiim toodab muude alternatiividega võrreldes vähem sooja tarbevett madalamal temperatuuril. Seda režiimi võib kasutada majapidamistes, kus sooja tarbevee vajadus on väiksem.

Keskmine: Tavarežiimis toodetakse suurem kogus sooja tarbevett ja see sobib enamikele majapidamistele.

Suur: Selles režiimis toodetakse muude alternatiividega võrreldes kõige rohkem sooja tarbevett kõrgemal temperatuuril. Selles režiimis võib elektriküttekeha kasutada osaliselt sooja tarbevee soojendamiseks. Selles režiimis on sooja tarbevee tootmisel kütmise ees prioriteet.

Nutikas reguleerimine: Nutikas reguleerimine aktiveerimisel jälgib SMO S40 pidevalt eelnevat sooja vee tarbimist ja kohandab sel moel soojaveeboileri temperatuuri, et tagada minimaalne energiakulu ja maksimaalne mugavustunne.

MENÜÜ 2.3 - VÄLINE MÕJU

Siin näete infot lisaseadmete/funktsioonide kohta, mis võivad mõjutada sooja tarbevee tootmist.

MENÜÜ 2.4 - PERIOODILINE SUURENDAMINE

Ajavahemik

Seadistusvahemik: 1 - 90 päeva

Algusaeg

Seadistamise vahemik: 00:00 - 23:59

Järgmine suurendamine

Siin näete kuupäeva, millal toimub järgmine perioodiline suurendamine.

Bakterite leviku vältimiseks veeboileris võib soojuspump koos mis tahes lisaküttega regulaarsete intervallide järel sooja tarbevee temperatuuri ühekordselt tõsta.

Siin saate valida sooja tarbevee temperatuuri tõstmiste vahelise aja pikkuse. Aega saab määrata vahemikus 1 kuni 90 päeva. Funktsiooni käivitamiseks/välja lülitamiseks märkige/eemaldage märg "Aktiveeritud".

MENÜÜ 2.5 - SOOJA VEE TSIRKULATSIOON

Tööaeg

Seadistamise vahemik: 1 - 60 min

Seisuaeg

Seadistusvahemik: 0-60 min

Ajavahemik

Aktiivsed päevad

Alternatiivid: Esmaspäev - Pühapäev

Algusaeg

Seadistamise vahemik: 00:00 - 23:59

Lõpuaeg

Seadistamise vahemik: 00:00 - 23:59

Siin saate määrata sooja tarbevee tsirkulatsiooni kuni viieks ajavahemikuks päevas. Määratud ajavahemike jooksul töötab sooja vee tsirkulatsioonipump vastavalt ülaltoodud seadistustele.

"*Tööaeg*" määrab, kui kaua sooja vee tsirkulatsioonipump ühe toimingu jooksul töötab.

"*Seisuaeg*" määrab, kui kauaks sooja vee tsirkulatsioonipump toimingute vahel seiskub.

"*Ajavahemik*" Siin saate seadistada ajavahemiku, mille jooksul sooja tarbevee tsirkulatsioonipump töötab, valides "Aktiivsed päevad", "Algusaeg" ja "Lõpuaeg".



Tähelepanu!

Sooja tarbevee ringlus aktiveeritakse menüüs 7.4 "Valit. sisendid/väljundid" või lisaseadme kaudu.

Menüü 3 - Info

ÜLEVAADE

3.1 - Töötamise info
3.2 - Temperatuuri logi
3.3 - Energia logi
3.4 - Häirete logi
3.5 - Tooteinfo kokkuvõte
3.6 - Litsentsid
3.7 - Versiooni ajalugu
3.8 - Andmekaitse teave

MENÜÜ 3.1 - TÖÖTAMISE INFO

Teavet paigaldise hetke tööoleku kohta (nt hetke temperatuurid) leiate siit. Mitme omavahel ühendatud soojuspumbaga multi-paigaldistes näete nende kohta infot selles menüüs. Muudatusi ei saa teha.

Töötamise infot saate vaadata ka kõigist ühendatud juhtmevabadest seadmetest.

Küljel on näidatud QR kood. QR koodis on näidatud seerianumber, tootenimi ja teatud tööandmed.

MENÜÜ 3.2 - TEMPERATUURI LOGI

Siin saate vaadata eelmise aasta keskmist ruumitemperatuuri nädala kaupa.

Keskmine ruumitemperatuur kuvatakse ainult juhul, kui on paigaldatud ruumitemperatuuri andur/ruumimoodul.

Ventilatsiooni lisaseadmetega paigaldiste puhul, kus ruumiandurid puuduvad (BT50), kuvatakse selle asemel väljatõmbeõhu temperatuur.

MENÜÜ 3.3 - ENERGIA LOGI

Aastate arv

Seadistamise vahemik: 1 – 10 aastat

Kuud

Seadistamise vahemik: 1 – 24 kuud

Siin näete joonist, mis näitab kui palju energiat SMO S40 toodab ja tarbib. Saate valida, millised paigaldise osad lisatakse logisse. Samuti saab aktiveerida sise- ja/või välistemperatuuri ekraani.

Aastate arv: Siin saate valida mitu aastat joonisel kuvatakse.

Kuud: Siin saate valida mitu aastat joonisel kuvatakse.

MENÜÜ 3.4 - HÄIRETE LOGI

Veaotsingu hõlbustamiseks salvestatakse siia menüüsse seadme tööolek häiresignaali tekkimise ajal. Siit saate vaadata infot 10 viimaste häiresignaalide kohta.

Tööoleku vaatamiseks häiresignaali tekkimisel valige nimekirjast vastav häire.

MENÜÜ 3.5 - TOOTEINFO KOKKUVÕTE

Siin näete üldist infot oma süsteemi kohta, nt tarkvara versioone.

MENÜÜ 3.6 - LITSENTSID

Siin saate vaadata avatud lähtekoodi litsentse.

MENÜÜ 3.7 - VERSIOONI AJALUGU

Siin näete mis on erinevates tarkvaraversioonides uut ja/või mida on muudetud.

MENÜÜ 3.8 - ANDMEKAITSE TEAVE

Siin saate NIBE [toode] poolt kogutud andmed veaotsinguks ja toote optimeerimiseks.

Menüü 4 - Minu süsteem

ÜLEVAADE

4.1 - Töörežiim	
4.2 - Plus funktsioonid	4.2.2 - Päikeseelekter ¹
	4.2.3 - SG Ready
	4.2.5 - Smart Price Adaption™
4.3 - Profiilid ¹	
4.4 - Ilma juhtimine	
4.5 - Eemalol. rež.	
4.6 - Smart Energy Source™	
4.7 - Energia hind	4.7.1 - Muutuv elektri hind
	4.7.3 - 3-tee ventiiliga reguleeritav lisaküte ¹
	4.7.4 - Astmeliselt reguleeritav lisaküte ¹
	4.7.6 - Väline lisaküte ¹
4.8 - Kellaaeg ja kuupäev	
4.9 - Keel / Language	
4.10 - Riik	
4.11 - Tööriistad	4.11.1 - Paigaldamise üksikasjad
	4.11.2 - Heli nupu vajutamisel
	4.11.3 - Ventilaatori sulatus ¹
	4.11.4 - Koduekraan
4.30 - Edasijõudnud	4.30.4 - Kasutaja tehaseseaded

¹ Vaadake teavet lisaseadme paigaldusjuhendist.

MENÜÜ 4.1 - TÖÖREŽIIM

Töörežiim

Alternatiiv: Automaatrežiim, Käsirežiim, Ainult lisaküte

Käsirežiim

Alternatiiv: Kompessor, Lisaküte, Küte, Jahutus

Ainult lisaküte

Alternatiiv: Küte

SMO S40 töörežiim on tavaliselt seadistatud "Automaatrežiim". Samuti on võimalik valida töörežiim "Ainult lisaküte". Funktsioonide aktiveerimiseks valige "Käsirežiim".

Kui valitud on "Käsirežiim" või "Ainult lisaküte", kuvatakse valikuvõimalused allpool. Märgistage funktsioon, mida soovite aktiveerida.

Töörežiim "Automaatrežiim"

Selles töörežiimis valib SMO S40 automaatselt lubatud funktsioonid.

Töörežiim "Käsirežiim"

Selles töörežiimis saate valida lubatud funktsioonid.

"Kompessor" on seade, mis kütab ja jahutab kodu ning toodab sooja tarbevett. Manuaalrežiimis ei saa valikut "kompessor" tühistada.

"Lisaküte" on seade, mis aitab kompressoril soojendada maja ja/või toota sooja tarbevett, kui ta ei suuda koguvajadusega ise toime tulla.

"Küte" tähendab, et kodu köetakse. Kui te ei soovi, et kütmine on sisse lülitatud, võite jätta funktsiooni valimata.

"Jahutus" tähendab, et sooja ilma korral toimub maja jahutamine. Kui te ei soovi, et jahutus on sisse lülitatud, võite jätta funktsiooni valimata.



Hoiatus!

Kui jätate valimata „Lisaküte“, võib mitte saavutada piisavat sooja tarbevee kogust ja/või kütet.

Töörežiim "Ainult lisaküte"

Selles töörežiimis ei ole kompressor aktiveeritud, kasutatakse ainult lisakütet.



Hoiatus!

Kui valite režiimi „Ainult lisaküte“ tühistatakse kompressori valik, millega kaasneb suurem ekspluatatsioonikulu.



Hoiatus!

Te ei tohiks muuta režiimi "ainult lisaküte", kui soojuspump ei ole ühendatud (vt Menüü 7.3.1 - "Konfigureerimine").

MENÜÜ 4.2 - PLUS FUNKTSIOONID

Kõikide paigaldatud lisafunktsioonide seadistused SMO S40 saate määrata alamenüüdest.

MENÜÜ 4.2.3 - SG READY

Siin saate valida, millist osa kliimasüsteemist (nt ruumitemperatuur) "SG Ready" aktiveerimine mõjutab. Seda funktsiooni saab kasutada ainult vooluvõrkudes, mis toetavad "SG Ready" standardit.

Mõjut. ruumitemp. kütmine

"SG Ready" madala hinna režiimil tõuseb sisetemperatuuri paralleelnihe "+1" võrra. Kui majja on paigaldatud ruumiandur ja see on aktiveeritud, tõuseb soovitud toatemperatuur 1 °C võrra.

"SG Ready" liigse tootmisvõimsuse režiimil tõuseb sisetemperatuuri paralleelnihe "+2" võrra. Kui majja on paigaldatud ruumiandur ja see on aktiveeritud, tõuseb soovitud toatemperatuur 2 °C võrra.

Mõjutatav soe vesi

"SG Ready" madala hinna režiimil seadistatakse sooja tarbevee seiskamistemperatuur võimalikult kõrgele ainult kompressori töötamise ajal (elektriküttekeha pole lubatud).

"SG Ready" liigse tootmisvõimsuse režiimi korral on soe tarbevesi seadistatud suure vajaduse režiimile (elektriküttekeha lubatud).

Mõjut. ruumitemp. jahutamine

"SG Ready" madala hinna režiimil ja jahutamisel ruumitemperatuuri ei mõjutata.

"SG Ready" liigse tootmisvõimsuse režiimil ja jahutamisel väheneb sisetemperatuuri paralleelnihe "-1" võrra. Kui majja on paigaldatud ruumiandur ja see on aktiveeritud, väheneb soovitud toatemperatuur 1 °C võrra.



Tähelepanu!

Funktsioon tuleb ühendada kahte AUX-sisendisse ja aktiveerida menüüs 7.4 "Valitavad sisendid/väljundid".

MENÜÜ 4.2.5 - SMART PRICE ADAPTION™

Aktiveeritud

Alternatiiv: sees/väljas

Kütmise mõjutamine

Valikud: "Väljas", "Mugavusrežiim", "Säästmine", "Säästmine PLUS"

Mõjut. ruumitemp. jahutamine

Valikud: "Väljas", "Mugavusrežiim", "Säästmine", "Säästmine PLUS"

Mõjutatav soe vesi

Valikud: "Väljas", "Kasuta ainult elektri hind SV"

smart control aktiveerimisel menüüs 2.2

Valikud: "Väljas", "Mugavusrežiim", "Säästmine", "Säästmine PLUS"

Seda funktsiooni saab kasutada ainult juhul kui teil on aktiivne myUplink konto ja teie elektritarnija toetab teie piirkonnas tunnipõhise elektri hinnaga lepinguid.

Smart price adaption™ viib paigaldise tarbimise osaliselt päeva jooksul kõige odavamasse elektri hinna ajavahemikku, mis võib anda kokkuhoiu, juhul kui teil on tunnihinnal põhinev elektrileping. Funktsioon põhineb järgmise päeva tunnihindadel, mis laaditakse alla myUplink kaudu.

Mõju aste: Mida suurem on valitud kokkuhoid, seda suurem mõju on elektrihinnal.

Teatud juhtmevabu seadmeid võib mõjutada ka Smart Price Adaption™.



Tähelepanu!

Suuremal kokkuhoiul võib olla negatiivne mõju mugavusele.

MENÜÜ 4.4 - ILMA JUHTIMINE

Ilma juht. aktiveerimine

Alternatiiv: sees/väljas

Tegur

Seadistamise vahemik: 0 – 10

Siin saate valida, kas soovite, et SMO S40 reguleeriks sisetemperatuuri vastavalt ilmaennustusele.

Saate seadistada teguri välistemperatuuri jaoks. Mida kõrgem on väärtus, seda suurem on ilmaennustuse mõju.



Hoiatus!

See menüü on näha ainult juhul, kui paigaldis on ühendatud myUplink-ga.

MENÜÜ 4.5 - EEMALOL. REŽ.

Selles menüüs saate aktiveerida/deaktiveerida "Eemalol. rež."

Kui eemaloleku režiim on aktiveeritud, mõjutab see järgmisi funktsioone:

- kütte seadistust vähendatakse kergelt
- jahutuse seadistust suurendatakse veidi
- sooja tarbevee temperatuuri vähendatakse, juhul kui valitud on suure või keskmise vajaduse režiim
- AUX-funktsioon "Eemalol. rež." on aktiveeritud.

Soovi korral saate valida järgmiste funktsioonide mõjutamise:

- ventilatsioon (vajalik lisaseade)
- sooja tarbevee ringlus (vajalik on lisaseade või AUX kasutamine)

MENÜÜ 4.6 - SMART ENERGY SOURCE™



Tähelepanu!

Smart Energy Source™ vajab välist lisakütet.

Smart Energy Source™

Alternatiiv: sees/väljas

Juhtimismeetod

Seadistuse valikud: Hind kWh kohta / CO2

Kui Smart Energy Source™ on aktiveeritud, määrab SMO S40 tähtsuse järjekorras, kuidas ja millisel määral iga ühendatud energiaallikat kasutatakse. Siin saate valida, kas süsteem kasutab energiaallikat, mis on hetkel kõige odavam või seda, mis on hetkel kõige süsinikneutraalsem.



Hoiatus!

Teie valikud selles menüüs mõjutavad menüüd 4.7 - "Energia hind".

MENÜÜ 4.7 - ENERGIA HIND

Siin saate kasutada lisakütte tariifi juhtimist.

Siin saate valida, kas süsteemi juhtimine toimub hetkehinna, tariifipõhise või fikseeritud hinna alusel. Seadistus tehakse igale eraldiseisvale energiaallikale. Hetkehinda saab kasutada üksnes siis, kui teil on oma elektritarnijaga tunnitariifil põhinev leping.

Valige madalama tariifi perioodid. Aasta kohta on võimalik seadistada kaks erinevat ajavahemikku. Nende ajavahemike raames saab seadistada kuni neli erinevat ajavahemikku tööpäevadel (esmaspäevast reedeni) või neli erinevat ajavahemikku puhkepäevadel (laupäev ja pühapäev).



Hoiatus!

See menüü on näha ainult juhul, kui Smart Energy Source on aktiveeritud.

MENÜÜ 4.7.1 - MUUTUV ELEKTRIHIND

Siin saate kasutada täiendava elektrikütte tariifi juhtimist.

Valige madalama tariifi perioodid. Aasta kohta on võimalik seadistada kaks erinevat ajavahemikku. Nende ajavahemike raames saab seadistada kuni neli erinevat ajavahemikku tööpäevadel (esmaspäevast reedeni) või neli erinevat ajavahemikku puhkepäevadel (laupäev ja pühapäev).

MENÜÜ 4.8 - KELLAÆG JA KUUPÆEV

Siin saate seada kellaaja ja kuupäeva, ekraanirežiimi ja ajavööndi.



Vihje!

Kellaæg ja kuupäev määratakse automaatselt ühendamisel teenusega myUplink. Õige kellaaja määramiseks peab olema määratud ajavöönd.

MENÜÜ 4.9 - KEEL / LANGUAGE

Siin saate seadistada, mis keeles info ekraanil kuvatakse.

MENÜÜ 4.10 - RIIK

Siin saate täpsustada riigi, kus toode on paigaldatud. See annab juurdepääsu teie toote riigipõhiste seadistustele.

Keeleseadistusi saab teha hoolimata sellest valikust.



Tähelepanu!

See valik lukustub pärast 24 tundi, ekraani taaskäivitust või programmi uuendust. Pärast seda pole teil valitud riiki selles menüüs enam võimalik muuta enne kui olete seadme komponendid välja vahetanud.

MENÜÜ 4.11 - TÖÖRIISTAD

Siin leiate kasutatavad tööriistad.

MENÜÜ 4.11.1 - PAIGALDAMISE ÜKSIKASJAD

Paigaldaja nimi ja telefoninumber sisestatakse sellesse menüüsse.

Pärast seda on andmed näha koduekraanil "Toote ülevaade" all.

MENÜÜ 4.11.2 - HELI NUPU VAJUTAMISEL

Alternatiiv: sees/väljas

Siin saate valida, kas soovite kuulda heli kui vajutate ekraanil olevatele nuppudele.

MENÜÜ 4.11.4 - KODUEKRAAN

Alternatiiv: sees/väljas

Siin saate valida, milliseid koduekraane soovite kuvada.

Selles menüüs olevate valikute arv sõltub paigaldatud seadmest ja lisaseadmetest.

MENÜÜ 4.30 - EDASIJÕUDNUD

Menüü "Edasijõudnud" on mõeldud edasijõudnud kasutajatele.

MENÜÜ 4.30.4 - KASUTAJA TEHASESEADED

Kõik kasutajale kättesaadavad seadistused (sealhulgas lisamenüüd) saate siin vastavalt vaikeväärtustele taastada.



Hoiatus!

Pärast tehaseseadistuste taastamist tuleb personaalsed seadistused, nagu näiteks küttegraafik uuesti seadistada.

Menüü 5 - Ühendus

ÜLEVAADE

5.1 - myUplink	
5.2 - Võrgu seadistused	5.2.1 - wifi
	5.2.2 - Ethernet
5.4 - Juhtmevabad seadmed	
5.10 - Tööriistad	
	5.10.1 - Otseühendus

MENÜÜ 5.1 - MYUPLINK

Siit saate andmeid paigaldise ühendamise oleku ja seerianumbri ning paigaldisega ühendatud kasutajate ja hoolduspartnerite arvu kohta. Ühendatud kasutajale, kellel on kasutajakonto myUplink-is, on antud luba juhtida ja/või jälgida teie paigaldist.

Samuti saate hallata paigaldise ühendust myUplink-ga ja taotleda uut ühendusstringi.

myUplink kaudu on võimalik kõik paigaldisega ühendatud kasutajad ja hoolduspartnerid välja lülitada.



Tähelepanu!

Pärast kõigi kasutajate lahtiühendamist, ei saa keegi neist juhtida või jälgida teie paigaldist läbi teenuse myUplink ilma uut ühendusstringi küsimata.

MENÜÜ 5.2 - VÕRGU SEADISTUSED

Siin saate valida, kas teie süsteem ühendub internetiga wifi kaudu (menüü 5.2.1) või võrgukaabli kaudu (Ethernet) (menüü 5.2.2).

Siin saate määrata oma paigaldise TCP/IP seadistused.

TCP/IP seadistuste määramiseks DHCP abiga aktiveerige "Automaatne".

Käsitsi seadistamise ajal valige "IP aadress" ja sisestage klaviatuuril õige aadress. Korrake seda protseduuri "Võrgumask", "Võrgulüüs" ja "DNS" jaoks.



Hoiatus!

Paigaldis ei saa ühenduda interneti ilma korrektsete TCP/IP seadistusteta. Kui kahtlete kohaldatud seadistustes, kasutage automaatrežiimi või võtke täiendava teabe saamiseks ühendust oma võrguadministraatoriga.



Vihje!

Kõiki seadistusi, mis on tehtud alates menüü avamisest saab lähtestada, valides "Lähtesta".

MENÜÜ 5.4 - TRAADITA SEADMED

Selles menüüs saate ühendada juhtmevabu seadmeid ja teha ühendatud seadmete seadistusi.

Lisage juhtmevaba seade, vajutades "Lisa seade".

Juhtmevabade seadmete kiireks tuvastamiseks on soovitatav panna oma ülemseade kõigepealt otsingurežiimile. Seejärel pange juhtmevaba seade tuvastusrežiimile.

MENÜÜ 5.10 - TÖÖRIISTAD

Paigaldajana saate siin paigaldise ühendada rakenduse kaudu, aktiveerides juurdepääsupunkti otseühenduseks mobiiltelefoniga.

MENÜÜ 5.10.1 - OTSEÜHENDUS

Siin saate aktiveerida otseühenduse WiFi kaudu. See tähendab, et paigaldis kaotab side asjakohase võrguga ja et saate selle asemel teha ise seadistusi oma mobiiliseadmes, mille ühendate paigaldisega.

Menüü 6 - Programmeerimine

ÜLEVAADE

6.1 - Puhkus

6.2 - Programmeerimine

MENÜÜ 6.1 - PUHKUS

Selles menüüs saate programmeerida pikemad muudatused kütte ja sooja tarbevee temperatuuris.

Samuti saate programmeerida teatud paigaldatud lisaseadmete seadistusi.

Kui majja on paigaldatud ruumiandur ja see on ka aktiveeritud, seadistatakse ruumitemperatuur kraadides (°C) teatud ajavahemikuks.

Kui ruumiandur ei ole aktiveeritud, seadistatakse küttegaafiku soovitud nihe. Ühest astmest tavaliselt piisab, et ruumitemperatuuri ühe kraadi võrra muuta, kuid mõningatel juhtudel on vaja muuta mitu astet.



Vihje!

Peatage puhkusefunktsiooni programmeerimise seadistus umbes üks päev enne tagasitulekut, nii et ruumitemperatuur ja sooja tarbevee temperatuur jõuavad naasta tavalisele tasemele.



Hoiatus!

Puhkuseseadistused lõppevad valitud kuupäeval. Juhul kui soovite lõppkuupäeva möödumisel puhkuseseadistust korrata, sisenege menüüsse ja muutke kuupäeva.

MENÜÜ 6.2 - PROGRAMMEERIMINE

Selles menüüs saate programmeerida näiteks korduvad muudatused küttesel ja sooja tarbevee tootmisel.

Samuti saate programmeerida teatud paigaldatud lisaseadmete seadistusi.



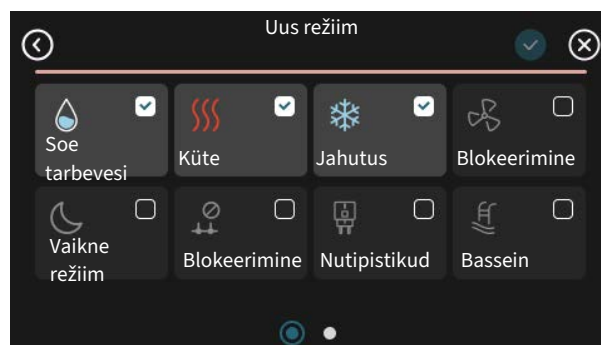
Hoiatus!

Programm kordub vastavalt valitud seadistusele (nt igal esmaspäeval) niikaua kuni sisenete menüüsse ja lülitate selle välja.

Režiim sisaldab programmile kohaldatavaid seadistusi. Looge ühe või mitme seadistusega režiim, vajutades "Uus režiim".



Valige seadistused, mida režiim sisaldab. Lohistage sõrmega vasakule, et valida režiimi nimi ja värv, et see oleks unikaalne ja teistest eristatav.



Valige tühi rida ja vajutage seda režiimi programmeerimiseks ning reguleerige vastavalt vajadusele. Saate linnukesega märgistada, kas režiim on aktiivne päeval või üleöö.



Kui majja on paigaldatud ruumiandur ja see on ka aktiveeritud, seadistatakse ruumitemperatuur kraadides (°C) teatud ajavahemikuks.

Kui ruumiandur ei ole aktiveeritud, seadistatakse küttegaafiku soovitud nihe. Ühest astmest tavaliselt piisab, et ruumitemperatuuri ühe kraadi võrra muuta, kuid mõningatel juhtudel on vaja muuta mitu astet.

Menüü 7 - Paigaldusseadistused

ÜLEVAADE

7.1 - Tööseadistused	7.1.1 - Soe tarbevesi	7.1.1.1 - Temperatuuriseadistus
		7.1.1.2 - Tööseadistused
	7.1.2 - Tsirkulatsioonipumbad	7.1.2.3 - Laadimispumba töörež.
		7.1.2.4 - Laadimispumba kiirus
		7.1.2.5 - Laadimispumba vooluh. sead.
	7.1.4 - Ventilatsioon ¹	7.1.4.1 - Väljatõmbeõhu vent. kiirus ¹
		7.1.4.2 - Sissepuhkeõhu vent. kiirus ¹
		7.1.4.4 - Vajadusjuht. vent. ¹
	7.1.5 - Lisaküte	7.1.5.1 - Lisaküte
	7.1.6 - Küte	7.1.6.1 - Pealev. t max erin.
		7.1.6.2 - Vooluh. seadist, kliimasüst.
		7.1.6.3 - Võimsus VAT juures
		7.1.6.4 - Piira RH kütmisel ¹
		7.1.6.6 - Kompressorid, käivit. järjestus
	7.1.7 - Jahutus	7.1.7.1 - Jahutuse seadistused
		7.1.7.2 - Õhuniiskuse reguleerimine ¹
		7.1.7.3 - Süst. seadist, jahutamine
	7.1.8 - Häired	7.1.8.1 - Häiretegevused
		7.1.8.2 - Avariirežiim
	7.1.9 - Koormusmonitor	
	7.1.10 - Süsteemi seadistused	7.1.10.1 - Kasutuse prioritseerimine
		7.1.10.2 - Automaatrež. seadistus
		7.1.10.3 - Kraad-minuti seadistused
		7.1.10.6 - Ruumitemp. piirang
7.2 - Lisaseadmete seadistused ¹	7.2.1 - Lisa/eemalda lisaseadmed	
	7.2.19 - Väline elektrienergiaarvesti	
7.3 - Multipaigaldis	7.3.1 - Konfigureerimine	
	7.3.2 - Paigaldatud soojuspumbad	
		7.3.2.1 - Soojuspumba seadistused
	7.3.3 - Soojuspumba nimetus	
	7.3.4 - Ühendamine	
	7.3.5 - Seerianumber	
7.4 - Valit. sisendid/väljundid	7.4.1 - Sisesta nimi BT37.x	
	7.4.2 - Võimsuse piir. väl. nõudlusel	
7.5 - Tööriistad	7.5.1 - Soojuspump, test	7.5.1.1 - Testrežiim
	7.5.2 - Põrandakuivatusfunkts.	
	7.5.3 - Sundreguleerimine	
	7.5.8 - Ekraanilukk	
	7.5.9 - Modbus TCP/IP	
	7.5.10 - Muuda pumba mudelit	
	7.5.13 - Kolmanda osapoole integreerimine	
7.6 - Tehaseseadete hooldus		
7.7 - Käivitusjuhend		
7.8 - Kiirkäivitamine		
7.9 - Logid	7.9.1 - Muudatuste logi	
	7.9.2 - Laiendatud häirete logi	
	7.9.3 - Must kast	

¹ Vaadake teavet lisaseadme paigaldusjuhendist.

MENÜÜ 7.1 - TÖÖSEADISTUSED

Siin saate teha süsteemi tööseadistusi.

MENÜÜ 7.1.1 - SOE TARBEVESI

See menüü sisaldab sooja tarbevee tootmise edasijõudnud seadistusi.

MENÜÜ 7.1.1.1 - TEMPERATUURISEADISTUS

Käivitustemperatuur

Vajadusrežiim, väike/keskmine/suur

Seadistusvahemik: 5–70 °C

Seiskamistemperatuur

Vajadusrežiim, väike/keskmine/suur

Seadistusvahemik: 5–70 °C

Per. suurend. seiskamistemp.

Seadistusvahemik: 55–70 °C

Käsitsi valitud võimsus

Alternatiiv: sees/väljas

Käiv.temp. ja seis. temp. vajadusrežiim, väike/keskmine/suur: Siin saate seadistada sooja tarbevee käivitus- ja seiskamistemperatuuri erinevate vajadusrežiimide jaoks (menüüs 2.2).

Per. suurend. seiskamistemp.: Siin saate seadistada perioodilise tõstmise seiskamistemperatuuri (menüüs 2.4).

Kui "Käsitsi valitud võimsus" on aktiveeritud, saate tootmisvõimsust reguleerida olenevalt ühendatud tarbeveepaagist.

MENÜÜ 7.1.1.2 - TÖÖSEADISTUSED

Kompressori astmel. erin.

Seadistusvahemik: 0,5–4,0 °C

Tootmismeetod

Alternatiiv: Lõpptemp., Delta temp.

Laadimisvõimsus

Alternatiivid: automaatrežiim, käsirežiim

Soovitud võimsus "keskmine"

Seadistamise vahemik: 1 – 50 kW

Soovitud võimsus "suur"

Seadistamise vahemik: 1 – 50 kW

Kui saadaval on palju kompressoreid, määrake nende sisselülitumise ja väljalülitumise erinevus sooja tarbevee tootmisel ja fikseeritud kondenseerumisel.

Siin saate valida sooja tarbevee režiimi laadimismeetodi. "Delta temp." soovitatakse spiraalsoojusvahetiga tarbevee boileritele, "Lõpptemp." veesärgi ja küttespiraaliga veeboileritele.

MENÜÜ 7.1.2 - TSIRKULATSIOONIPUMBAD

See menüü sisaldab alamenüüsid, kus saate teha tsirkulatsioonipumba edasijõudnud seadistusi.

MENÜÜ 7.1.2.3 - LAADIMISPUMBA TÖÖREŽ.

Laadimispumba töörežiim

Alternatiivid: Automaatne, vahelduv

Töörežiim, laadimispump jahutamise ajal

Alternatiivid: Automaatne, vahelduv

Automaatrežiim: laadimispump töötab vastavalt hetke töörežiimile.

Vahelduv: Laadimispump käivitub 20 sekundit enne kompressori käivitumist ja lülitatakse välja 20 sekundit pärast kompressori seiskumist.

MENÜÜ 7.1.2.4 - LAADIMISPUMBA KIIRUS

Küte

Automaatrežiim

Alternatiiv: sees/väljas

Manuaalkiirus

Seadistamise vahemik: 1 – 100 %

Minimaalne lubatud kiirus

Seadistamise vahemik: 1 – 50 %

Maksimaalne lubatud kiirus

Seadistamise vahemik: 80 – 100 %

Kiirus ooterežiimis

Seadistamise vahemik: 1 – 100%

Soe tarbevesi

Automaatrežiim

Alternatiiv: sees/väljas

Manuaalkiirus

Seadistamise vahemik: 1 – 100 %

Bassein

Automaatrežiim

Alternatiiv: sees/väljas

Manuaalkiirus

Seadistamise vahemik: 1 – 100 %

Jahutus

Automaatrežiim

Alternatiiv: sees/väljas

Manuaalkiirus

Seadistamise vahemik: 1 - 100 %

Aktiivne jahutus.

Seadistamise vahemik: 1 - 100%

Minimaalne lubatud kiirus

Seadistamise vahemik: 1 - 50%

Maksimaalne lubatud kiirus

Seadistamise vahemik: 80 - 100%

Siin saate teha laadimispumba kiiruse seadistusi hetke töörežiimis, nt kütmisel või sooja tarbevee tootmisel. See, milliseid töörežiime saab muuta, sõltub ühendatud lisaseadmetest.

Automaatrežiim: Siin saate valida, kas laadimispumba reguleerimine toimub automaatselt või käsitsi. Optimaalseks tööks valige „Automaatrežiim“.

Manuaalkiirus: Kui valisite laadimispumba juhtimise käsitsi, saate siin seadistada soovitud pumba kiiruse.

Minimaalne lubatud kiirus: Siin saate piirata pumba kiirust, et takistada laadimispumba töötamist seadistatud väärtusest madalamal kiirusel.

Maksimaalne lubatud kiirus: Siin saate piirata pumba kiirust, et vältida laadimispumba töötamist seatud väärtusest kõrgemal kiirusel.

Kiirus ooterežiimis: Siin saate seadistada laadimispumba kiiruse ooterežiimis. Ooterežiim esineb näiteks siis, kui kütmine on lubatud, kuid puudub vajadus kompressori töö või elektrilise lisakütte järele.

MENÜÜ 7.1.2.5 - LAADIMISPUMBA VOOLUH. SEAD.

Pumba seadistus

Aktiveeri voolukatse

Siin saate aktiveerida laadimispumba voolukatse (GP12)

Laadimispumba vooluh. sead.

Siin saate kontrollida, kas laadimispumba pealevool läbi soojuspumba on piisav. Aktiveerige pealevoolu katse, et määrata delta (erinevus soojuspumba pealevoolu- ja tagasivoolutorustikus oleva temperatuuri vahel). Katse on tehtud, kui delta väärtus jääb allapoole ekraanil kuvatud parameetrit.

Juhul kui temperatuurierinevus jääb piirväärtusest ülespoole, reguleerige laadimispumba pealevoolu rõhulanguse vähendamise või halvimal juhul laadimispumba väljavahetamisega, kuni test on OK.

MENÜÜ 7.1.5 - LISAKÜTE

See menüü sisaldab alamenüüsid, kus saate teha lisakütte edasijõudnud seadistusi.

MENÜÜ 7.1.5.1 - LISAKÜTE

Siin saate teha ühendatud lisakütte (astmeliselt või 3-tee ventiiliga juhitud lisaküte) seadistusi.

Valige, kas ühendatud on astmeliselt või 3-tee ventiiliga juhitud lisaküte. Seejärel saate teha erinevate alternatiivide seadistusi.

Lisakütte tüüp: Astmel. juht

Lisakütte tüüp

Alternatiiv: astmeliselt reguleeritav/3-tee ventiiliga reguleeritav

Asukoht

Alternatiiv: Pärast/Enne QN10

Lisaküte paagis

Alternatiiv: sees/väljas

Elektriküttekeha aktiveerimine kütmisel.

Alternatiiv: sees/väljas

Suurim samm

Seadistusvahemik (astmeline kahendsüsteem deaktiveeritud): 0 - 3

Seadistusvahemik (astmeline kahendsüsteem aktiveeritud): 0 - 7

Binaarne sammtõstmine

Alternatiiv: sees/väljas

Paiknemine: Siin saate valida, kas astmeliselt reguleeritav lisaküte paikneb enne või pärast sooja tarbevee laadimise 3-tee suunaventiili (QN10). Astmeliselt reguleeritav lisaküte on näiteks väline elektri boiler.

Lisaküte paagis Juhul kui paaki on paigaldatud elektriküttekeha, võib see toota sooja tarbevett samal ajal kui soojuspumba prioriteet on kütmine või jahutamine.

Max astmete arv: Siin saate seadistada: lisakütte lubatud astmete maksimaalse arvu, kas paagis on seesmine lisaküte (saadaval ainult siis, kui lisaküte paikneb pärast QN10), kas kasutatakse astmelist kahendsüsteemi, kaitsme suuruse ja voolutrafo ülekandesuhte.

Kui *binaarne sammtõstmine* on deaktiveeritud (väljas), viitavad seadistused lineaarsele astmelisusele. Kui lisaküte paikneb pärast QN10, on astmete arv piiratud kahe lineaarse või kolme binaarsega.

Lisakütte tüüp: 3-tee vent juht.

Lisakütte tüüp

Alternatiiv: astmeliselt reguleeritav/3-tee ventiiliga reguleeritav

Prioriteetne lisaküte

Alternatiiv: sees/väljas

Miimum tööaeg

Seadistamise vahemik: 0 – 48 h

Madalaim temperatuur

Seadistusvahemik: 5–90 °C

3-tee vent. võimendus

Seadistusvahemik: 0,1 – 10,0

3-tee ventiili ooteaeg

Seadistamise vahemik: 10 – 300 s

Valige see võimalus, kui ühendatud on 3-tee ventiiliga juhitud lisaküte.

Siin saate määrata lisakütteseadme käivitusaja, minimaalse tööaja ja minimaalse temperatuuri 3-tee ventiiliga välise lisakütteseadme jaoks. 3-tee ventiiliga väline lisakütteseade on näiteks puidu- või graanulkatel.

Võite määrata 3-tee ventiili võimenduse ja 3-tee ventiili ooteaja.

Kui valite "Prioriteetne lisaküte", kasutatakse soojuspumba asemel välise lisakütte soojusenergiat. 3-tee ventiil reguleerib niikaua kui kütte on saadaval, vastasel juhul on 3-tee ventiil suletud.

MENÜÜ 7.1.6 - KÜTE

See menüü sisaldab alamenüüsid, kus saate teha kütmise edasijõudnud seadistusi.

MENÜÜ 7.1.6.1 - PEALEV. T MAX ERIN.

Kompr max erin

Seadistusvahemik: 1–25 °C

Lisaküt. max erin

Seadistusvahemik: 1–24 °C

BT12 nihe soojuspump 1 – 8

Seadistusvahemik: –5–5 °C

Siin saate seadistada maksimaalse lubatud erinevuse arvutusliku ja tegeliku pealevoolutemperatuuri vahel kompressori või lisakütteseadme režiimis. Lisakütte max erinevus ei või kunagi ületada kompressori max erinevust.

Kompr max erin: Juhul kui hetke pealevoolutemperatuur ületab arvutusliku pealevoolu seadistatud väärtuse, seadistatakse kraad-minuti väärtuseks 1. Kompressor seiskub siis, kui on ainult küttevajadus.

Lisaküt. max erin: Kui "Lisaküte" on valitud ja aktiveeritud menüüs 4.1 ja hetke pealevoolutemperatuur ületab arvutusliku temperatuuri seadistatud väärtuse võrra, on lisaküte sunnitud seiskuma.

BT12 nihe: Juhul kui välise pealevoolu temperatuurianduri (BT25) ja kondensaatori pealevooluanduri (BT12) vahel on erinevus, saate siin erinevuse kompenseerimiseks seadistada fikseeritud nihke.

MENÜÜ 7.1.6.2 - VOOLUH. SEADIST, KLIIMASÜST.

Seadistamine

Valikud: Radiaator, Põrandaküte, Rad + Põrandak., Individ. seadistus

VAT

Seadistamise vahemik VAT: –40,0 – 20,0 °C

Delta temp VAT juures

Seadistamise vahemik dT VAT juures: 1,0 – 25,0 °C

Siin saate määrata küttesüsteemi tüübi, mille suunas kütteveepump töötab.

"dT VAT juures" on kraadide erinevus peale- ja tagasivoolu temperatuuride vahel arvutusliku välisõhu temperatuuri juures.

MENÜÜ 7.1.6.3 - VÕIMSUS VAT JUURES

Käsitsi valit. võimsus VAT juures

Alternatiiv: sees/väljas

Võimsus VAT juures

Seadistamise vahemik: 1 – 1 000 kW

Siin saate seadistada võimsuse, mida maja vajab VAT (arvutuslik välisõhu temperatuur) juures.

Juhul kui te ei aktiveeri "Käsitsi valit. võimsus VAT juures", tehakse seadistus automaatselt, st SMO S40 arvutab sobiva võimsuse VAT juures.

MENÜÜ 7.1.6.6 - KOMPRESSORID, KÄIVIT. JÄRJESTUS

Valikud: Kraad-minutid, Kobar

Vaikimisi väärtus: Kraad-minutid

Siin saate määrata kompressorite käivitusjärjestuse.

Multipaigaldise puhul saate valida, kas käivitusjärjestust juhitakse tehaseseadetega kraad-minutites või juhitakse grupeerituna ja soojuspumbad juhivad vastavalt nõudlusele.

MENÜÜ 7.1.7 - JAHUTUS

See menüü sisaldab alamenüüsid, kus saate teha jahutamise režiimis täpsemaid seadistusi.

MENÜÜ 7.1.7.1 - JAHUTUSE SEADISTUSED

Max kompr aktiivjahutuses.

Seadistamise vahemik: 1 – max arv

Ekstra jahutus

Alternatiiv: sees/väljas

Max kompr aktiivjahutuses.: Siin saate seadistada maksimaalse kompressorite arvu, mida võib kasutada jahutamisel, juhul kui saadaval on mitu kompressorit.

Ekstra jahutus: Ekstra jahutuse aktiveerimisel seab paigaldis prioriteetseks kompressori abil jahutamise, samal ajal kui lisakütte abil toodetakse veeboileris sooja tarbevett.

MENÜÜ 7.1.8 - HÄIRED

Selles menüüs saate teha ohutusmeetmete seadistusi, mida SMO S40 rakendab mis tahes tööhäire esinemisel.

MENÜÜ 7.1.8.1 - HÄIRETEGEVUSED

Ruumitemp vähendamine

Alternatiiv: sees/väljas

SV tootmise seiskamine

Alternatiiv: sees/väljas

Helisignaali häirel

Alternatiiv: sees/väljas

Siin saate valida viisi, mida SMO S40 peaks kasutama, et anda teile ekraanil kuvatud häiresignaalist märku.

Alternatiivideks on, et SMO S40 võib lõpetada sooja vee tootmise ja/või vähendada toatemperatuuri.



Hoiatus!

Kui ei valita ühtegi häiretegevust, võib häire korral olla energiakulu suurem.

MENÜÜ 7.1.8.2 - AVARIIREŽIIM

Lisak. astmed

Seadistusvahemik: 0 – 3

3-tee ventiiliga reguleeritav lisaküte

Alternatiiv: sees/väljas

Selles menüüs saab teha seadistusi, kuidas toimub lisakütte juhtimine avariirežiimis.



Hoiatus!

Avariirežiimis on ekraan välja lülitatud. Kui tunnete, et valitud seadistused on avariirežiimis ebapiisavad, ei saa te neid muuta.

MENÜÜ 7.1.9 - KOORMUSMONITOR

Kaitsme suurus

Seadistamise vahemik: 1 – 400 A

Trafo ülekandesuhe

Seadistusvahemik: 300 – 3 000

Siin saate seadistada süsteemi kaitsme suuruse ja trafo ülekandesuhte. Trafo ülekandesuhe on tegur, mida kasutatakse mõõdetud pinge muundamisel vooluks.

MENÜÜ 7.1.10 - SÜSTEEMI SEADISTUSED

Siin saate teha oma paigaldise erinevaid süsteemi seadistusi.

MENÜÜ 7.1.10.1 - KASUTUSE PRIORITISEERIMINE

Auto režiim

Alternatiiv: sees/väljas

Min

Seadistamise vahemik: 0 – 180 minutit

Mitme samaaegse tarbimisvajaduse esinemisel saate siin valida, kui kaua paigaldis iga vajaduse puhul töötab.

"Kasutuse prioritiseerimine" on tavapäraselt seadistatud "Auto režiim", kuid prioriteetsust saab määrata ka käsitsi.

Auto režiim: Automaatrežiimil optimeerib SMO S40 tööaegu erinevate vajaduste vahel.

Käsirežiim: Valige, kui kaua seade töötab iga vajaduse korral, kui korraga esineb mitu vajadust.

Ainult ühe tarbimisvajaduse korral töötab paigaldis selle vajadusega.

Kui valite 0 minutit, tähendab, et tarbimisvajadus ei ole prioriteetne ja see aktiveeritakse ainult siis, kui ühtegi teist tarbimisvajadust ei ole.



MENÜÜ 7.1.10.2 - AUTOMAATREŽ. SEADISTUS

Käivita jahutus

Seadistusvahemik: 15–40 °C

Seiska küte

Seadistusvahemik: -20–40 °C

Lisakütte seiskamine

Seadistusvahemik: -25–40 °C

Filtriaeg, jahutamine

Seadistamise vahemik: 0 – 48 h

Jahutuse ja kütmise vaheline aeg

Seadistamise vahemik: 0 – 48 h

Jahutus-/kütteandur

Seadistamise vahemik: Puudub, BT74, Tsoon 1 - x

Jahut/kütteand seadep väärtus

Seadistamise vahemik: 5 – 40 °C

Kütmise allpool norm ruumitemp

Seadistamise vahemik: 0,5 – 10,0 °C

Jahutus liigse ruumitemp korral

Seadistamise vahemik: 0,5 – 10,0 °C

Käivita jahutus, Seiska küte, Lisakütte seiskamine: Selles menüüs saate seadistada temperatuurid, mida süsteem kasutab juhtimiseks automaatrežiimis.



Hoiatus!

"Lisakütte seiskamine" ei saa seadistada kõrgemaks kui "Seiska küte".

Filtriaeg, kütmine: Siin võite valida ajavahemiku, mille põhjal keskmine välis temperatuur arvutatakse. Kui valite 0, kasutatakse käesoleva hetke välisõhu temperatuuri.

Jahutuse ja kütmise vaheline aeg: Siin saate määrata, kui kaua peab SMO S40 ootama, enne kui naaseb jahutuse lõpetamise järel kütterežiimi või vastupidi.

Jahutus-/kütteandur: Siin saate valida anduri, mida kasutatakse jahutamiseks/kütmiseks. Kui paigaldatud on BT74, on see eelvalitud ja muud valikud pole võimalikud.

Jahut/kütteand seadep väärtus: Siin saate seadistada, millise ruumitemperatuuri juures SMO S40 lülitub kütmiselt jahutusele ja vastupidi.

Kütmise allpool norm ruumitemp: Siin saate määrata, kui madalale alla soovitud temperatuuri võib ruumitemperatuur langeda, enne kui SMO S40 lülitub ümber kütmisele.

Jahutus liigse ruumitemp korral: Siin saate määrata, kui kõrgele üle soovitud temperatuuri võib ruumitemperatuur tõusta, enne kui SMO S40 lülitub ümber jahutusfunktsioonile.

MENÜÜ 7.1.10.3 - KRAAD-MINUTI SEADISTUSED

Hetke väärtus

Seadistamise vahemik: -3 000 – 100 GM

Küte, autom.

Alternatiiv: sees/väljas

Käivita kompressor

Seadistamise vahemik: -1 000 – (-30) K/M

Lisakütte suhteline KM käivitus

Seadistamise vahemik: 100 – 2 000 GM

Lisak. sammude erin.

Seadistamise vahemik: 10 – 1 000 GM

Jahutus, autom.

Alternatiiv: sees/väljas

Aktiivjahutuse käivitamine

Alternatiivid: 10 – 300 DM

Kompressorite astmelisuse erin.

Seadistamise vahemik: 10 – 2 000 GM

KM = kraad-minutid

Kraad-minutitega (K/M) mõõdetakse maja praegust kütte-/jahutusvajadust. Sellega määratakse aeg, mil kompressor või lisakütteseade käivitub/seiskub.



Hoiatus!

Kõrgem väärtus "Käivita kompressor"-l tähendab seda, et kompressor käivitub sagedamini. See kulutab kompressorit rohkem. Liiga madala väärtuse tulemuseks võib olla ebaühtlane ruumitemperatuur.

Aktiivjahutuse käivitamine: Siin saate seadistada, millal aktiivjahutus käivitub.

MENÜÜ 7.1.10.6 - RUUMITEMP. PIIRANG

Küte

Kõrgeim reguleeritav temperatuur

Seadistamise vahemik: 5 – 35 °C

Jahutus

Madalaim reguleeritav temperatuur

Seadistamise vahemik: 5 – 35 °C

Siin seadistate kõrgeima ja madalaima sisetemperatuuri kütmise ja jahutamise jaoks. Teistes seadistustes, nt ruumianduri seadistustes, ei ole võimalik temperatuuripiirangut alandada või ületada.

MENÜÜ 7.2 - LISASEADMETE SEADISTUSED

Selleks määratakse paigaldatud ja aktiveeritud lisaseadmete tööseadistused alammenüüdes.

MENÜÜ 7.2.1 - LISA/EEMALDA LISASEADMED

Siin saate SMO S40-le öelda, millised lisaseadmed on paigaldatud.

Ühendatud lisaseadmete automaatseks tuvastamiseks valige "Lisaseadmete otsimine". Samuti saab lisaseadmeid nimekirjast käsitsi valida.

MENÜÜ 7.2.19 - IMPULSSV. EL. EN. ARVESTI

Aktiveeritud

Alternatiiv: sees/väljas

Seadistatud režiim

Alternatiivid: Impulsi energia / Impulssi kWh kohta

Impulsi energia

Seadistamise vahemik: 0 - 10000 Wh

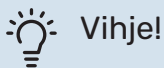
Impulssi kWh kohta

Seadistamise vahemik: 1 - 10000

Kuni kolm elektrienergiaarvestit (BE6, BE7, BE8) või küttearvestit (BF2, BF3, BF1) saab ühendada SMO S40-ga.

Impulsi energia: Siin saate seadistada energiahulga, millele iga impulss vastab.

Impulssi kWh kohta: Siin saate seadistada impulsside arvu kWh kohta, mis saadetakse seadmesse SMO S40.



Vihje!

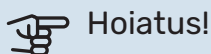
"Impulssi kWh kohta" seadistatakse ja esitatakse täisarvudena. Kui vajate kõrgemat resolutsiooni, kasutage "Impulsi energia".

MENÜÜ 7.3 - MULTIPAIGALDIS

Alamenüüdes saate teha SMO S40-ga ühendatud soojuspumpade seadistusi.

MENÜÜ 7.3.1 - KONFIGUREERIMINE

Otsi paigaldatud soojuspumpasid: Siin saate otsida, aktiveerida või deaktiveerida ühendatud soojuspumpasid.



Hoiatus!

Mitme välismooduliga süsteemides peab iga välismoodulil olema unikaalne aadress. See seadistatakse SMO S40-ga ühendatud vastava välismooduli mikrolüliti abil.

MENÜÜ 7.3.2 - PAIGALDATUD SOOJUSPUMBAD

Siin saate valida seadistused, mida soovite iga soojuspumba jaoks teha.

MENÜÜ 7.3.2.1 - SOOJUSPUMBA SEADISTUSED

Siin saate teha seadistusi, mis on spetsiifilised paigaldatud soojuspumpadele. Võimalikke seadistusi vaadake asjakohase soojuspumba paigaldusjuhendist.

MENÜÜ 7.3.3 - SOOJUSPUMPADE NIMETAMINE

Siin annate nime soojuspumpadele, mis on ühendatud SMO S40-ga.

MENÜÜ 7.3.4 - ÜHENDAMINE

Siin saate määrata, kuidas teie süsteem on ühendatud torudega, seoses maja kütmisega ja mis tahes lisaseadmetega.



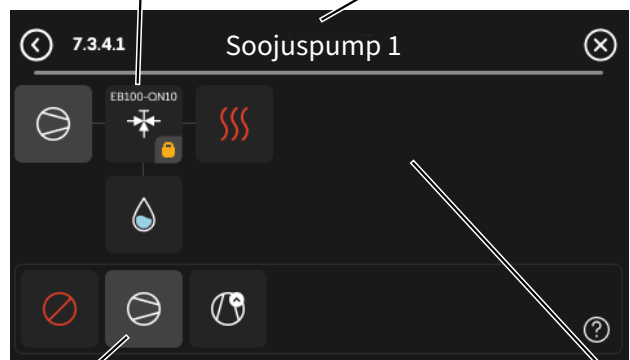
Vihje!

Näiteid liidestamise võimaluste kohta võib leida aadressilt nibe.eu.

Menüüs on liidestamismälu, mis tähendab, et juhtsüsteem mäletab, kuidas iga 3-tee suunaventiil on kinnitatud ja lisab automaatselt õige liidestuse, kui te järgmisel korral sama 3-tee suunaventiili kasutate.

Tähistusraam

Põhiseade/soojuspump



Valitavad komponendid

Põhiseade/soojuspump: Siin saate valida millise soojuspumba suhtes liidestussäte kehtib (kui süsteemis on ainult üks soojuspump, siis kuvatakse ainult põhiseade).

Tööala liidestamiseks: Süsteemi liidestamine on joonistatud siia.

Kompressor: Siin saate valida, kas soojuspumba kompressor on blokeeritud (tehaseseade), väliselt kontrollitav kas valitava sisendiga või standardset (ühendatud näiteks sooja tarbevee tootmise või maja küttega).

Tähistusraam: Vajutage tähistusraamile, mida soovite muuta. Valige üks valitavatest komponentidest.

Sümbol	Kirjeldus
	Blokeeritud
	Kompressor (standard)
	Kompressor (blokeeritud)
	3-tee suunaventiil
	Märgistused 3-tee suunaventiili kohal näitavad, kuhu see elektriliselt ühendatud on (EB101 = Soojuspump 1, EB102 = Soojuspump 2, jne).

Sümbol	Kirjeldus
	Sooja tarbevee tootmine. Multi-paigaldise puhul: soe tarbevesi koos põhiseadmega ja/või jagatud soe tarbevesi mitmest erinevast soojuspumbast.
	Sooja tarbevee tootmine alluva soojuspumbaga multi-paigaldises.
	Sooja tarbevee tootmine. Sooja tarbevee mugavusrežiim ja elektriline lisaküte.
	Bassein 1
	Bassein 2
	Küte (hoone küte, sealhulgas mis tahes täiendav kliimasüsteem)
	Jahutus

MENÜÜ 7.3.5 - SEERIANUMBER

Siin saate määrata süsteemi õhk-vesi-soojuspumpade seerianumbri. See menüü kuvatakse ainult siis, kui vähemalt ühel ühendatud õhk-vesi-soojuspumbal puudub seerianumber nt pärast elektroonikakaardi väljavahetamist.



Hoiatus!

See menüü kuvatakse ainult siis, kui vähemalt ühel ühendatud soojuspumbal puudub seerianumber. (See võib esineda hoolduse teostamise ajal.)

MENÜÜ 7.4 - VALIT. SISENDID/VÄLJUNDID

Siin saate määrata, kuhu on ühendatud väline lülitusfunktsioon, kas ühte AUX sisendisse klemmliistul X10 või AUX väljundisse klemmliistudel X6 ja X7.

MENÜÜ 7.4.1 - SISESTA NIMI BT37.X

Selles menüüs saate muuta oma AUX-ühendusega BT37 andurite nime.

Anduri märgistus (BT37.1, BT37.2, BT37.3, BT37.4, BT37.5, BT37.6) lisatakse teie poolt antud anduri nimele.

MENÜÜ 7.4.2 - VÄL. VÕIMSUSE PIIRAMINE

Võimsuse piiramine

Seadistamise vahemik: 0,0 – 100,0 kW

Turgudel, kus elektrivõrgu operaator nõuab elektrivõrgu koormuse dünaamilist juhtimist.

Selles menüüs saate määrata fikseeritud väärtuse, milleni kompressori ja elektriküttekeha töövõimsus on piiratud.

MENÜÜ 7.5 - TÖÖRIISTAD

Siit leiate hooldustööde funktsioone.

MENÜÜ 7.5.1 - SOOJUSPUMP, TEST



Tähelepanu!

Käesolev menüü ja selle alamenüüd on mõeldud soojuspumba testimiseks.

Selle menüü kasutamine muudel eesmärkidel võib põhjustada teie seadme mittenõuetekohast töötamist.

MENÜÜ 7.5.2 - PÕRANDAKUIIVATUSFUNKTS.

Perioodi pikkus 1 – 7

Seadistamise vahemik: 0 – 30 päeva

Perioodi temperatuur 1 – 7

Seadistusvahemik: 15–70 °C

Määrake siin põrandakuivatamise funktsioon.

Võimalik on määrata kuni seitse erinevate arvutuslike pealevoolutemperatuuridega ajavahemiku aega. Kui kavatsete kasutada vähem kui seitset ajavahemikku, määrake ülejäänud ajavahemike päevade arvaks 0 päeva.

Põrandakuivatamisfunktsiooni aktiveerimisel kuvatakse loendur, mis näitab täispäevade arvu, mil funktsioon on olnud aktiivne. Funktsioon loendab kraad-minuteid samal moel nagu tavakütterežiimi puhul, kuid vastavale ajavahemikule määratud pealevoolutemperatuuride jaoks.

MENÜÜ 7.5.3 - SUNDREGULEERIMINE

Siin saate kehtestada paigaldise erinevate komponentide sundjuhtimise. Kõige olulisemad ohutusfunktsioonid jäävad siiski aktiivseks.



Tähelepanu!

Sundreguleerimine on mõeldud kasutamiseks üksnes veaotsingu eesmärgil. Funktsiooni kasutamine muul moel võib teie paigaldise komponente kahjustada.

MENÜÜ 7.5.8 - EKRAANILUKK

Siin saate aktiveerida SMO S40 ekraaniluku. Aktiveerimisel palutakse teil sisestada nõutav kood (neli numbrit). Koodi kasutatakse:

- ekraaniluku deaktiveerimisel.
- koodi muutmisel.
- ekraani käivitamisel, kui see on olnud mitteaktiivne.
- SMO S40 taaskäivitamine/käivitamine.

MENÜÜ 7.5.9 - MODBUS TCP/IP

Alternatiiv: sees/väljas

Siin saate aktiveerida Modbus'i TCP/IP. Täiendavat infot lugege lk 59.

MENÜÜ 7.5.10 - MUUDA PUMBA MUDELIT

Siin saate valida paigaldisega ühendatud tsirkulatsioonipumba mudeli.

MENÜÜ 7.5.13 - KOLMANDA POOLE INTEGR.

Siin saate hallata ühendusi väliste teenustega.

MENÜÜ 7.6 - TEHASESEADETE HOOLDUS

Siin saate lähtestada kõik seadistused (sealhulgas kasutajale kättesaadavad seadistused) tehaseseadistustele.

Siin saate valida ka ühendatud soojuspumpade tehaseseadistuste taastamise.



Tähelepanu!

Kui algolek on taastatud, kuvatakse käivitusjuhend SMO S40 järgmisel taaskäivitamisel.

MENÜÜ 7.7 - KÄIVITUSJUHEND

Kui SMO S40 käivitatakse esimest korda, aktiveeritakse käivitusjuhend automaatselt. Selles menüüs saate selle käsitsi käivitada.

MENÜÜ 7.8 - KIIRKÄIVITAMINE

Siin saate kompressorid kiirkäivitada.

Kiirkäivitamiseks peab esinema mõni järgmine vajadus kompressori järele:

- küte
- soe tarbevesi
- jahutus
- bassein (vajalik lisaseade)



Hoiatus!

Liiga palju kiirkäivitusi lühikese aja jooksul võivad kompressoreid ja nende lisaseadmeid kahjustada.

MENÜÜ 7.9 - LOGID

Selles menüüs on logid, mis koguvad infot häirete ja tehtud muudatuste kohta. See menüü on mõeldud kasutamiseks veaotsingu eesmärgil.

MENÜÜ 7.9.1 - MUUDATUSTE LOGI

Siin saate vaadata eelmisi juhtautomaatikas tehtud muudatusi.



Tähelepanu!

Muutuste logi salvestatakse taaskäivitamisel ja see jääb samaks pärast tehaseseadistuste taastamist.

MENÜÜ 7.9.2 - LAIENDATUD HÄIRETE LOGI

See logi on mõeldud kasutamiseks üksnes veaotsingu eesmärgil.

MENÜÜ 7.9.3 - MUST KAST

Selle menüü kaudu saab eksportida kõiki logisid (Muudatuste logi, Laiendatud häirete logi) USB-le. Ühendage USB mälu ja valige logi(d), mida soovite eksportida.

Hooldus

Hooldustoimingud



Tähelepanu!

Hooldust võivad teha ainult nõutava kvalifikatsiooniga isikud.

SMO S40 komponentide asendamisel tuleb kasutada vaid NIBE varuosi.

AVARIIREŽIIM



Tähelepanu!

Ärge käivitage süsteemi enne kui see on veega täidetud. Süsteemi komponendid võivad kahjustada saada.

Avariirežiimi kasutatakse töötörke ja hoolduse korral.

Kui SMO S40 on avariirežiimis, töötab süsteem järgnevalt:

- SMO S40 prioriteet on soojuse tootmisel.
- Võimalusel toimub sooja vee tootmine.
- Koormusmonitor ei ole aktiivne.
- Kindel pealevoolutemperatuur juhul kui süsteemil puudub väärtus välistemperatuuri andurilt (BT1).

Kui avariirežiim on aktiivne, on olekulamp kollane.

Saate avariirežiimi aktiveerida nii siis, kui SMO S40 töötab ja kui see on välja lülitatud.

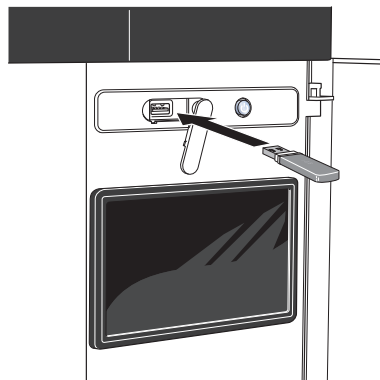
Aktiveerimiseks kui SMO S40 töötab: vajutage ja hoidke sisse/välja nuppu (SF1) 2 sekundi jooksul all ja valige "Avariirežiim" väljalülitamise menüüst.

Avariirežiimi aktiveerimiseks kui SMO S40 on välja lülitatud: vajutage ja hoidke sisse/välja nuppu (SF1) 5 sekundi jooksul all. (Avariirežiimi deaktiveerimiseks vajutage üks kord).

TEMPERATUURIANDURI ANDMED

Temperatuur (°C)	Takistus (kOhm)	Pinge (VDC)
-10	56,20	3,047
0	33,02	2,889
10	20,02	2,673
20	12,51	2,399
30	8,045	2,083
40	5,306	1,752
50	3,583	1,426
60	2,467	1,136
70	1,739	0,891
80	1,246	0,691

USB-LIIDES



USB-mälu ühendamisel kuvatakse ekraanil uus menüü (menüü 8).

Menüü 8.1 - "Tarkvara uuendamine"

Tarkvara saate uuendada USB-mäluga menüüs 8.1 - "Tarkvara uuendamine".



Tähelepanu!

Uuendamisel USB-mälu abil, peab mälu sisaldama tarkvarafaile SMO S40 jaoks NIBE-lt.

SMO S40 tarkvara saate alla laadida <https://myuplink.com>.

Ekraanil kuvatakse üks või mitu faili. Valige fail ja vajutage "OK".



Vihje!

Tarkvarauuendus ei tühista SMO S40 menüüde seadistusi.



Hoiatus!

Kui uuenduse tegemine katkestatakse enne selle lõpule jõudmist (näiteks elektrikatkestuse ajal), taastatakse automaatselt tarkvara eelmine versioon.

Menüü 8.2 - Logimine

Intervall

Seadistamise vahemik: 1 s – 60 min

Siin saate valida, kuidas SMO S40 hetke mõõteväärtused tuleks salvestada USB mälu logifaili.

1. Määrake soovitud intervall logide vahel.
2. Valige "Alusta logimist".
3. SMO S40 asjakohased mõõteväärtused salvestatakse nüüd määratud intervalliga USB-mälu faili kuni valite "Lõpeta logimine".



Hoiatus!

Valige "Lõpeta logimine" enne USB-mälu eemaldamist.

Põrandakütte logi registreerimine

Siin saate salvestada põrandakütte logi USB mälusse ja sel moel näha millal betoonplaat saavutab õige temperatuuri.

- Veenduge, et "Põrandakuivatusfunkts." on aktiveeritud menüüs 7.5.2.
- Nüüd on loodud logi fail, kus on näha temperatuur ja elektriküttekeha võimsus. Logimine jätkub kuni "Põrandakuivatusfunkts." seiskumiseni.



Hoiatus!

Sulgege "Põrandakuivatusfunkts." enne USB-mälu eemaldamist.

Menüü 8.3 - Seadete haldamine

Salvesta seaded

Alternatiiv: sees/väljas

Ekraani varurežiim

Alternatiiv: sees/väljas

Taasta seaded

Alternatiiv: sees/väljas

Selles menüüs saate salvestada/üles laadida menüüseadistusi USB-mälupulgalt.

Salvesta seaded: Siin saate salvestada menüüseadistused, et neid hiljem taastada või kopeerida teise SMO S40.

Ekraani varurežiim: Siin saate salvestada nii menüüseadistused kui ka mõõteväärtused, nagu nt energiaandmed.



Hoiatus!

Menüüseadistuste salvestamisel USB-mällu asendate kõik varem USB-mällu salvestatud seadistused.

Taasta seaded: Siin saate üles laadida kõik menüüseadistused USB-mälupulgalt.



Hoiatus!

USB-mälust tehtud menüüde algseadistust ei saa tagasi võtta.

Tarkvara käsitsi taastamine

Juhul kui soovite taastada tarkvara eelmise versiooni:

1. Lülitage SMO S40 väljalülitamismenüü kaudu välja. Olekulamp kustub, sisse/välja nupp põleb siniselt.
2. Vajutage üks kord sisse/välja nappu.

3. Kui sisse/välja nupu värv muutub sinise asemel valgeks, vajutage ja hoidke sisse/välja nappu all.
4. Kui olekulamp muutub roheliseks, vabastage sisse/välja napp.



Hoiatus!

Juhul kui olekulamp muutub mis tahes ajal kollaseks, on SMO S40 avariirežiimis ja tarkvara ei taastatud.



Vihje!

Juhul kui teil on tarkvara eelmine versioon USB-mälus, saate selle paigaldada versiooni käsitsi taastamise asemel.

Menüü 8.5 - Energialogide eksportimine

Sellest menüüst saate salvestada energialogid USB-mällu.

MODBUS TCP/IP

SMO S40 on sisseehitatud Modbus TCP/IP tugi, mille saab aktiveerida menüüs 7.5.9 - "Modbus TCP/IP".

TCP/IP seadistused määratakse menüüs 5.2 - "Võrgu seadistused". Ainult ühendused IP-aadressidelt, mis asuvad allpool määratletud kohalikus aadressiruumis:

10.0.0.0 - 10.255.255.25 (10/8 prefiks)

176.16.0.0 - 172.31.255.255 (172.16/12 prefiks)

192.168.0.0 - 192.168.255.255 (192.168/16 prefiks)

Modbus protokoll kasutab side pidamiseks 502 porti.

Loetav	ID	Kirjeldus
Read	0x04	Input Register
Read writable	0x03	Holding Register
Writable multiple	0x10	Write multiple registers
Writable single	0x06	Write single register

Saadaolevad registrid kuvatakse seadme ning selle paigaldatud ja aktiveeritud lisaseadmete ekraanil.

Ekspordi register

1. Sisesta USB-mälupulk.
2. Minge menüüsse 7.5.9 ja valige "Ekspordi kasutatav. registrid" või "Ekspordi kõik registrid". Need salvestatakse seejärel CSV-formaadis USB-mällu. (See valik kuvatakse ainult siis, kui ekraanile on lisatud USB-mälu).

IP-aadressi piirang

1. Sisenege menüüsse 7.5.9 ja valige IP-aadressi piirang.
2. Sisestage IP-aadress, millel on lubatud süsteemiga suhelda.



Tähelepanu!

Modbus/TCP side üle avatud interneti on väga riskantne ja seda ei soovitata!

Ainult lugemine

Ainult Modbuse lugemine tähendab, et süsteemi ei saa saata väärtusi, võimalik on ainult väärtuste lugemine.

Häired seadme töös

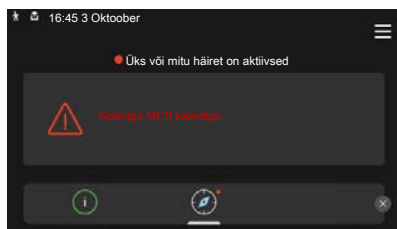
Enamikul juhtudel teavitab SMO S40 häiretest seadme töös (häired võivad vähendada mugavustunnet/hubasust), andes nendest märku häiresignaalidega ja kuvades ekraanil vajalikud juhtnöörid.

Infomenüü

Kõik juhtmooduli mõõteväärtused asuvad juhtmooduli menüüsüsteemi menüüs 3.1 - "Töötamise info". Sageli lihtsustab veaallika leidmist väärtuste läbivaatamine selles menüüs.

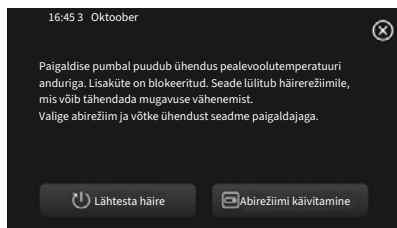
Häiresignaali haldamine

Häiresignaali osutab seadme tööhäirele ja olekulambis põleb pidev punane tuli. Häire kohta saate teavet ekraanil olevast Smartguide'st.



HÄIRESIGNAAL

Kui olekulamp põleb häiresignaali korral punaselt, osutab see tööhäirele, mida SMO S40 ei suuda ise kõrvaldada. Ekraanil saate näha häiresignaali liiki ja häiret lähtestada.



Paljudel juhtudel piisab "Lähtesta häire" valimisest, et paigaldis naaseks tavarežiimile.

Kui pärast "Lähtesta häire" valimist süttib valge tuli, on häire kõrvaldatud.

"Abirežiim" on üks avariirežiimi tüüpidest. See tähendab, et paigaldis püüab jätkata kütmist ja/või sooja tarbevee tootmist sõltumata rikkest. See võib tähendada, et kompressor ei tööta. Sel juhul kütab ja/või toodab sooja tarbevett mis tahes elektriline lisakütteseade.



Hoiatus!

Režiimi Abirežiimi käivitamine valimiseks peab häiretegevus olema valitud menüüs 7.1.8.1 - "Häiretegevused".



Hoiatus!

"Abirežiimi käivitamine" valimine ei tähenda häire põhjustanud probleemi kõrvaldamist. Seetõttu põleb olekulamp jätkuvalt punaselt.

Veaootsing

Kui tööhäire ei ole ekraanil kuvatud, võite kasutada allpool toodud soovitusi:

Põhitegevused

Alustage järgmiste punktide kontrollimisega:

- Hoone rühma- ja peakaitselülitid.
- Hoone lekkeveoolukaitse.
- Õigesti seadistatud koormusmonitor.

Sooja tarbevee temperatuur on liiga madal või kogus ei ole piisav.

See veaootsingu peatükk rakendub ainult siis, kui süsteemi on paigaldatud soojaveeboiler.

- Sooja tarbevee väljapoole paigaldatud täiteventiil on suletud või kinni keeratud.
 - Avage ventiil.
- Seguklapi (kui selline on paigaldatud) väärtus on liiga madal.
 - Reguleerige seguklappi.
- SMO S40 valel töörežiimil.
 - Sisenege menüüsse 4.1 - "Töörežiim". Režiimi "Automaatrežiim" korral valige "Lisakütte seiskamine" kõrgem väärtus menüüs 7.1.10.2 - "Automaatrež. seadistus".
 - Režiimi „Käsirežiim“ korral valige „Lisaküte“.
- Sooja tarbevee kulu on suur.
 - Oodake, kuni soe tarbevesi on soojenenud. Sooja tarbevee tootmise ajutist suurendamist saab aktiveerida "Soe tarbevesi" kodulekraanil menüüs 2.1 - "Täiendav soe vesi" või myUplink kaudu.
- Liiga madal sooja tarbevee seadistus.
 - Sisenege menüüsse 2.2 - "Sooja tarbevee vajadus" ja valige kõrgem vajadusrežiim.
- Sooja vee kättesaadavus on madal "Smart Control" funktsiooni aktiveerimisel.
 - Kui sooja vee tarbimine on olnud väike pikema aja jooksul, toodetakse tavapärasest vähem sooja tarbevett. Aktiveerige "Täiendav soe vesi" "Soe tarbevesi" kodulekraani kaudu menüüs 2.1 - "Täiendav soe vesi" või myUplink kaudu.
- Liiga lühiajaline sooja tarbevee prioriteet või selle puudumine.

- Sisenege menüüsse 7.1.10.1 - "Kasutuse prioritseerimine" ja suurendage ajavahemikku, mil sooja tarbeveel on prioriteet. Pange tähele, et tarbevee tootmise aja pikendamisel väheneb kütmissaeg, mille tulemusel võivad ruumitemperatuurid olla madalamad/ebaühtlased.
- "Puhkus" aktiveeritakse menüüs 6.
 - Sisenege menüüsse 6 ja deaktiveerige.

Ruumitemperatuur on liiga madal

- Mitmes toas on termostaadid suletud.
 - Seadistage termostaadid maksimumi peale nii mitmes ruumis, kui võimalik. Termostaatide kinnikeeramise asemel reguleerige ruumitemperatuuri "Küte" koduekraani kaudu.
- SMO S40 valel töörežiimil.
 - Sisenege menüüsse 4.1 - "Töörežiim". Režiimi "Automaatrežiim" korral valige "Seiska küte" kõrgem väärtus menüüs 7.1.10.2 - "Automaatrež. seadistus".
 - Kui valitud on "Käsirežiim" režiim, siis valige "Küte". Kui sellest ei piisa, valige ka "Lisaküte".
- Küttejuhtautomaatika on seadistatud liialt madalale väärtusele.
 - Reguleerige nutijuhendi või koduekraani "Küte" kaudu
 - Kui ruumitemperatuur on madal ainult siis, kui ilm on külm, tuleb küttegaafiku kaldenurka menüüs 1.30.1 - "Küttegaafik" vajadusel ülespoole seadistada.
- Liiga lühiajaline kütte prioriteet või selle puudumine.
 - Sisenege menüüsse 7.1.10.1 - "Kasutuse prioritseerimine" ja suurendage ajavahemikku, mil küttele on prioriteet. Pange tähele, et kütmissaja pikendamisel väheneb sooja tarbevee tootmise aeg, mille tulemusel võib sooja tarbevee kogus olla väiksem.
- "Puhkus" aktiveeritakse menüüs 6 - "Programmeerimine".
 - Sisenege menüüsse 6 ja deaktiveerige.
- Väline lüliti on ruumitemperatuuri muutmiseks aktiveeritud.
 - Kontrollige väliseid lüliteid.
- Kliimasüsteemis on õhk.
 - Õhutage kliimasüsteem.
- Kliimasüsteemi ventiilid on suletud.
 - Avage ventiilid.

Ruumitemperatuur on liiga kõrge

- Küttejuhtautomaatika on seadistatud liialt kõrgele väärtusele.
 - Reguleerige nutijuhendi või koduekraani "Küte" kaudu
 - Kui ruumitemperatuur on kõrge ainult siis, kui ilm on külm, tuleb küttegaafiku kaldenurka menüüs 1.30.1 - "Küttegaafik" vajadusel allapoole seadistada.

- Väline lüliti on ruumitemperatuuri muutmiseks aktiveeritud.
 - Kontrollige väliseid lüliteid.
- Automaatse jahutusregulaatori liiga madal seadeväärtus.
 - Reguleerige nutika juhendi või koduekraani "Jahutus" kaudu.
 - Kui ruumitemperatuur on kõrge ainult siis, kui ilm on külm, tuleb küttegaafiku kaldenurka menüüs 1.30.2 - "Jahutusgraafik" vajadusel allapoole seadistada.

Madal süsteemi rõhk

- Kliimasüsteemis ei ole piisavas koguses vett.
 - Täitke kliimasüsteem veega ja veenduge, et see ei leki.

Õhk-vesi-soojuspumba kompressor ei käivitu

- Kütte- , sooja tarbevee või jahutusvajadus puudub.
 - SMO S40 ei saa kütmise, sooja tarbevee ega jahutamise signaali.
- Kompressor on temperatuuritingimuste tõttu blokeeritud.
 - Oodake kuni temperatuur on toote töövahemikus.
- Miinimumintervall kompressori käivituste vahel ei ole kätte jõudnud.
 - Oodake vähemalt 30 minutit ja seejärel kontrollige, kas kompressor käivitus.
- Häiresignaal on sisse lülitunud.
 - Järgige ekraanil kuvatud juhiseid.
- "Ainult lisaküte" on valitud.
 - Lülitage "Automaatrežiim" või "Käsirežiim" menüüs 4.1 - "Töörežiim".
- Soojuspump võib ühendusest puududa.
 - Valige soojuspumbad, mis lisatakse paigaldisse menüüs 7.3.4 - "Ühendamine".

Lisaseadmed

Kõik lisatarvikud ei pruugi olla kõigil turgudel saadaval.

Üksikasjalik teave lisatarvikute kohta ja terviklik lisatarvikute nimekiri on saadaval nibe.eu.

ELEKTRILINE KÜTTEKEHA

Seda lisaseadet kasutatakse täiendusena.

3 kW

Art nr 018 084

6 kW

Art nr 018 088

9 kW

Art nr 018 090

ENERGIA MÕÕTMISE KOMPLEKT EMK 500

See lisaseade paigaldatakse väliselt ja seda kasutatakse, et mõõta soojusenergia hulka basseini kütmiseks, sooja tarbevee tootmiseks, maja kütmiseks ja jahutamiseks.

Vasktoru Ø28.

Art nr 067 178

VÄLINE TÄIENDAV ELEKTRIKÜTE ELK

ELK 15

15 kW, 3 x 400 V
Art nr 069 022

ELK 26

26 kW, 3 x 400 V
Art nr 067 074

ELK 42

42 kW, 3 x 400 V
Art nr 067 075

ELK 213

7–13 kW, 3 x 400 V
Art nr 069 500

TÄIENDAVID 3-TEE VENTIILID ECS

Seda lisaseadet kasutatakse, kui SMO S40 on paigaldatud majja, kus on vähemalt kaks erinevat kliimasüsteemi, mis nõuavad erinevaid pealevoolutemperatuure.

ECS 40

Max 80 m²
Art nr 067 287

ECS 41

Ligikaudu 80–250 m²
Art nr 067 288

VÄLJATÕMBEÕHUMOODUL S135

S135 on väljatõmbeõhu moodul, mis on spetsiaalselt välja töötatud mehaanilise väljatõmbeõhu soojusenergia kombineerimiseks õhk-vesi-soojuspumbaga. Sisemooduli/juhtmooduli juhtseadmed S135.

Art nr 066 161

HRV SEADE ERS

Seda lisatarvikut kasutatakse eluaseme varustamiseks ventilatsiooniõhust saadud energiaga. Seade ventileerib maja ja soojendab sissepuhkeõhku vastavalt vajadusele.

ERS S10-400¹

Art nr 066 163

ERS 20-250²

Art nr 066 068

ERS 30-400³

Art nr 066 165

ERS S40-400

Art nr 066 242

¹ Eelsoojendi võib olla vajalik.

² Eelsoojendi võib olla vajalik.

³ Eelsoojendi võib olla vajalik.

ABIRELEE

Lisareleed kasutatakse välimiste 1-3-faasiliste koormuste juhtimiseks nagu nt õlipõletid, elektriküttekehad ja tsirkulatsioonipumbad.

HR 10

Soovitav max kaitse juhtvoolule 10 A.
Art nr 067 309

HR 20

Soovitav max kaitse juhtvoolule 20 A.
Art nr. 067 972

PÄIKESEELEKTRI SIDEMOODUL EME 20

EME 20 kasutatakse sidepidamise ja juhtimise võimaldamiseks päikesepaneelide inverterite NIBE ja SMO S40 vahel.

Art nr. 057 215

ÜHENDUSKARP K11

Ühenduskarp termostaadi ja ülekuumenemiskaitsega. (Elektriküttekeha ühendamisel SM)

Art nr 018 893

LAADIMISPUMP CPD 12

Soojuspumba laadimispump

CPD 12-25/75

Art nr 141 051

BASSEINIKÜTE POOL 40

POOL 40 kasutatakse basseinikütte aktiveerimiseks koos SMO S40-ga.

Art nr 067 062

RUUMIMOODUL RMU S40

Ruumimoodul on sisseehitatud ruumianduri ja niiskusanduriga lisaseade, millega SMO S40-t saab juhtida ja jälgida maja teisest ruumist peale selle, kus seade asub.

Art nr 067 650

LISAKAART AXC 30

Lisakaarti on vaja, kui SMO S40-ga ühendatakse aktiivjahutus (4-toru süsteem), täiendav kliimasüsteem, soe tarbevesi või rohkem kui kaks laadimispumpa. Samuti võib seda kasutada astmeliselt reguleeritava lisakütte (nt väline elektrikatel) ja 3-tee ventiiliga reguleeritava lisakütte (nt puidu-/õli-/gaasi-/graanulkatel) jaoks.

Lisakaarti on vaja ka siis, kui näiteks HWC pump ühendatakse SMO S40-ga samal ajal, kui aktiveeritakse üldhääresignaali.

Art nr 067 304

JUHTMEVABAD LISASEADMED

SMO S40-ga saab ühendada juhtmevabu lisaseadmeid nt ruumi-, niiskus-, CO₂ andurid.

TARBEVEEBOILER/AKUMULATSIOONIPAAK

AHPH S

Elektriküttekehata
akumulatsioonipakk
integreeritud sooja vee
küttespiraaliga (roostevabast
terasest korrosioonikaitse).
Art nr 080 137

VPA

Veesärgiga veeboiler.

VPA 450/300

Korrosioonikaitse:

Vask Art nr 082 030

Email Art nr 082 032

VPB

Elektriküttekehata soojaveeboiler spiraal-soojusvahetiga.

VPB 500

Korrosioonikaitse:

Vask Art nr 081 054

VPB 750

Korrosioonikaitse:

Vask Art nr 081 052

VPB 1000

Korrosioonikaitse:

Vask Art nr 081 053

VPB S

Elektriküttekehata soojaveeboiler spiraal-soojusvahetiga.

VPB S200

Korrosioonikaitse:

Vask Art nr 081 139

Email Art nr 081 140

Roostevaba Art nr 081 141

VPB S300

Korrosioonikaitse:

Vask Art nr 081 142

Email Art nr 081 144

Roostevaba Art nr 081 143

SOOJA TARBEVEE JUHTIMINE

Kliimasüsteemi/sooja tarbevee 3-tee suunaventiil.

VST 05

Vasktoru Ø22
Max. soovituslik võimsus, 8 kW
Art nr 089 982

VST 11

Vasktoru Ø28
Max. soovituslik võimsus, 18 kW
Art nr 089 152

VST 20

Vasktoru Ø35
Max. soovituslik võimsus, 40 kW
Art nr 089 388

VST 30

Vasktoru Ø45
Max. soovituslik võimsus, 60 kW
Art nr 067 388

JAHUTUSE 3-TEE SUUNAVENTIIL

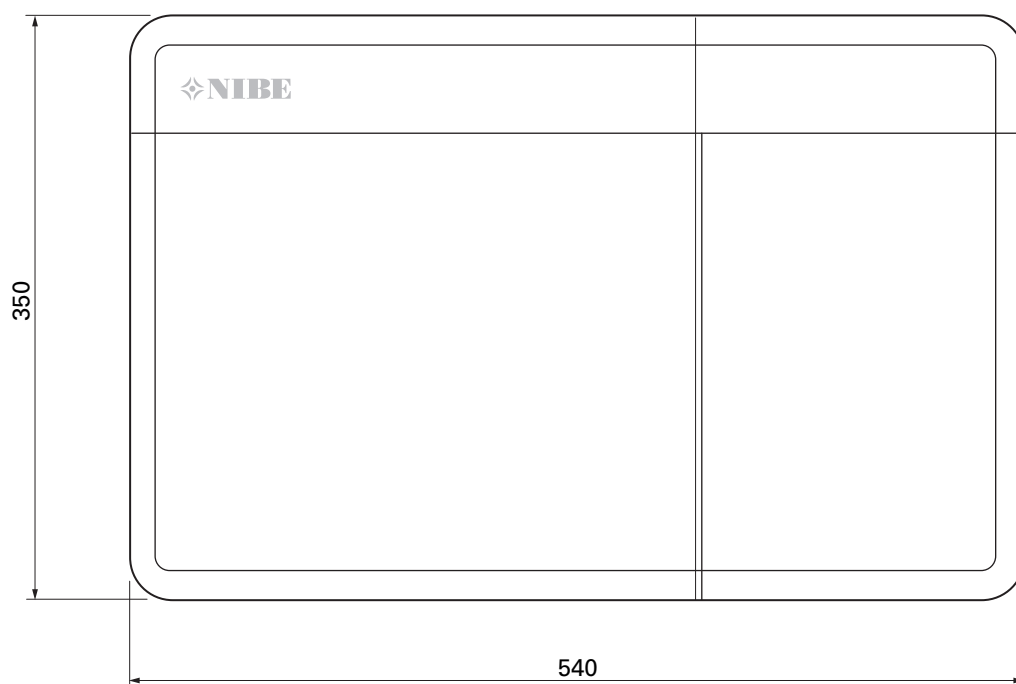
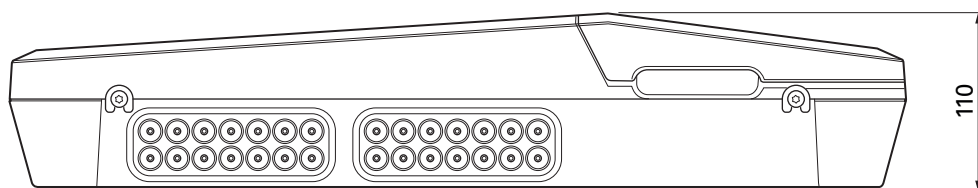
Jahutuse 3-tee suunaventiil, eraldi jahutus- ja küttesüsteemide jaoks.

VCC 11

Vasktoru Ø28 mm
Art nr 067 312

Tehnilised andmed

Mõõdud



Tehnilised spetsifikatsioonid

SMO S40		
Elektrilised andmed		
Toitepinge		230V~ 50Hz
Korpuse kaitseklass		IP21
Impulsspinge nimiväärtus	kV	4
Elektrisaaste		2
Kaitse	A	10
WLAN		
402,412 – 2,484 GHz max võimsus	dbm	11
Juhtmevabad seadmed		
2,405 – 2,480 GHz max võimsus	dbm	4
Lisäühendused		
Max õhk-vesi-soojuspumpade arv		8
Max laadimispumpade arv		2
Max väljundite arv lisakütte astmele		3

Mõõtesugust		
Töörežiim (EN60730)		Tüüp 1
Tööpiirkond	°C	-25 – 70
Ümbritseva õhu temperatuur	°C	5 – 35
Programmi tsüklid, tunnid		1, 24
Programmi tsüklid, päevad		1, 2, 5, 7
Resolutsioon, programm	min	1
Mõõtmed ja kaal		
Laius	mm	
Laius	mm	540
Sügavus	mm	110
Kõrgus	mm	
Kõrgus	mm	350
Kaal	kg	5
Mõõtesugust		
Tootenr.		067 654
EPREL		194 89 08

Releväljundite max koormus AA100

Releväljund	Funktsioon	Max koormus (induktiivne koormus) A
X5:1 (I2)	K1	2 (1)
X5:2 (I3)	K2	2 (1)
X5:3 (I4)	K3	2 (1)
X5:4 (I5)	K4	2 (1)
X6:NO/NC	K8 (AUX10)	2 (0,3)
X7:NO/NC	K9 (AUX11)	2 (0,3)
X8:1 (I6)	K5	2 (1)
X8:2 (I7)	K6	2 (1)
X8:3 (I8)	K7	2 (1)



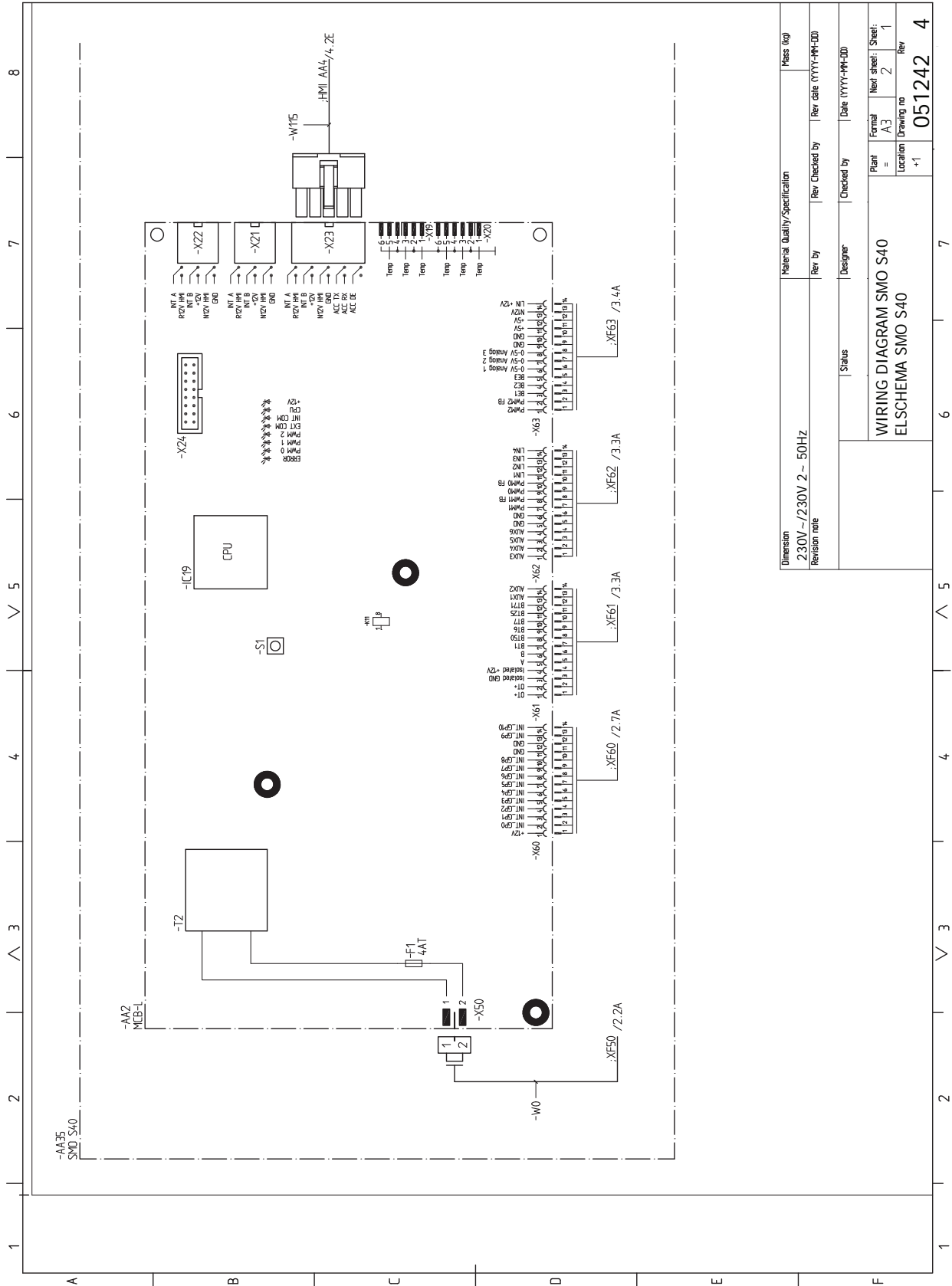
Tähelepanu!

AA100-X4 max koormus (L1) ei tohi ületada 6 (3)A.

Energiamärgis

Tarnija		NIBE
Mudel		SMO S40 + F2040 / F2120
Juhtautomaatika, klass		VI
Juhtautomaatika, panus tõhususele	%	4,0

Elektriskeem

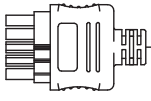
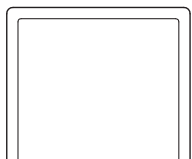


Dimension	Material Quality/Specification	Mass (kg)
230V~/230V 2~50HZ		
Revision note		
Rev by	Rev Checked by	Rev Date (YYYY-MM-DD)
Status	Designer	Checked by
Date (YYYY-MM-DD)		
WIRING DIAGRAM SMO S40		
ELSHEMA SMO S40		
Plant =	Formal	Next sheet / Sheet:
A3	A3	2 / 1
Location	Drawing no	Rev
+1	051242	4

1 2 3 4 5 6 7 8

-AA35
SMO S40

-AA4
PCBA [HMI]



-W115

/1.8C :HMI.AA4

A B C D E F

1

2

3

4

5

6

7

8

Dimension	Material Quality/Specification		Mass (kg)
230V~/230V 2- 50HZ	Rev by	Rev Checked by	Rev date (YYYY-MM-DD)
Revision note	Designer	Checked by	Date (YYYY-MM-DD)
Status		Part =	Formal
WIRING DIAGRAM SMO S40		A3	Next sheet: Sheet:
ELSCHEMA SMO S40		+1	Location Drawing no
			Rev
			051242
			4

Terminite register

- 3**
3-tee suunaventiil, 21
3-tee ventiiliga reguleeritav lisaküte, 20
- A**
Abimenüü, 32
Akumulatsioonipaak UKV, 13
Astmeliselt reguleeritav lisaküte, 20
AUX-sisendite valiku võimalus, 23
AUX-väljundi valiku võimalus (pingevaba vaherelee), 24
Avage esikate, 7
Avage USB-kate, 7
- E**
Elektrilise lisakütte maksimaalne võimsus, 26
Elektriskeem, 67
Elektritoite ühendus, 17
Elektriühendus, 16
 Üldteave, 16
Elektriühendused
 3-tee suunaventiil, 21
 3-tee ventiiliga reguleeritav lisaküte, 20
 Astmeliselt reguleeritav lisaküte, 20
 Elektrilise lisakütte maksimaalne võimsus, 26
 Elektritoite ühendus, 17
 Impulssvoolu elektrienergiaarvesti, 19
 Koormusmonitor, 19
 Lisaseadmete paigaldamine, 22
 Ruumiandur, 18
 Seadistused, 26
 Side, 21
 Soojuspumba laadimispumba ühendamine, 17
 Temperatuurianduri paigaldamine torule, 18
 Toitepinge, 17
 Väline pealevoolutemperatuuri andur, 18
 Väline tagasivooluandur, 18
 Väline tsirkulatsioonipump, 21
 Väliste ühenduste võimalused, 22
 Välisõhu andur, 18
 Ühendused, 17
Energiamärgis, 66
Erinevad ühendusvõimalused
 Bassein, 15
 Kaks või enam kliimasüsteemi, 15
Esipaneeli eemaldamine, 7
Esmane käivitus ja reguleerimine, 27
Esmane käivitus ja seadistamine
 Ettevalmistused, 27
 Käivitusjuhend, 27
Ettevalmistused, 27
- H**
Hooldus, 57
 Hooldustoimingud, 57
Hooldustoimingud, 57
 Modbus TCP/IP, 59
 Säästurežiim, 57
 Temperatuurianduri andmed, 57
 USB-liides, 57
Häired seadme töös, 60
 Häiresignaali, 60
 Häiresignaali haldamine, 60
 Veaootsing, 60
Häire seadme töös
 Infomenüü, 60
- Häiresignaali, 60
Häiresignaali haldamine, 60
- I**
Impulssvoolu elektrienergiaarvesti, 19
Infomenüü, 60
- J**
Jahutus-/küttegaafiku seadistamine, 28
Juhtimine, 31
 Juhtimine – sissejuhatus, 31
Juhtimine – menüüd
 Menüü 4 – Minu süsteem, 42
Juhtimine – Menüüd
 Menüü 1 – Sisekliima, 35
 Menüü 2 – Soe tarbevesi, 39
 Menüü 3 – Info, 41
 Menüü 5 – Ühendus, 46
 Menüü 6 – Programmeerimine, 47
 Menüü 7 – Hooldus, 48
Juhtimine – sissejuhatus, 31
Juhtmooduli ülesehitus, 9
 Komponentide asukohad, 9
 Komponentide loetelu, 10
- K**
Kaasasolevad komponendid, 6
Kasutuselevõtmine ainult lisaküttega, 27
Kasutuselevõtmine ja reguleerimine
 Kasutuselevõtmine ainult lisaküttega, 27
 NIBE õhk-vesisoojuspumba kasutuselevõtmine, 27
Kasutuselevõtmine ja seadistamine
 Jahutus-/küttegaafiku seadistamine, 28
Kliimasüsteem, 12
Kliimasüsteemid ja tsoonid, 34
 Juhtimine – sissejuhatus, 34
Kliimasüsteemi ühendamine, 12
Koormusmonitor, 19
Käivitamine ja ülevaatus, 27
Käivitusjuhend, 27
Külm ja soe vesi
 Tarbeveeboileri ühendamine, 13
- L**
Lisaseade, 14
Lisaseadmed, 63
Lisaseadmete paigaldamine, 22
- M**
Menüü 1 – Sisekliima, 35
Menüü 2 – Soe tarbevesi, 39
Menüü 3 – Info, 41
Menüü 4 – Minu süsteem, 42
Menüü 5 – Ühendus, 46
Menüü 6 – Programmeerimine, 47
Menüü 7 – Hooldus, 48
Modbus TCP/IP, 59
Mõõdud, 64
Märgistus, 4
myUplink, 30
- N**
Navigeerimine
 Abimenüü, 32
NIBE õhk-vesisoojuspumba kasutuselevõtmine, 27

- O**
Ohutusteave, 4
 Märgistus, 4
 Seerianumber, 4
 Sümbolid, 4
Oluline teave, 4
 Märgistus, 4
 Ohutusteave, 4
 Sümbolid, 4
 Süsteemilahendused, 5
 Süsteemi ülevaatus, 5
- P**
Paigaldamine, 8
Paigaldise paigaldamine, 11
 Külm ja soe vesi
 Tarbeveeboileri ühendamine, 13
 Paigaldusalternatiiv, 13
 Sümbolite kirjeldus, 11
 Üldteave, 11
Paigaldise ülevaatus, 5
Paigaldusalternatiiv, 13
 Akumulatsioonipaak UKV, 13
 Lisaküte, 14
 Sooja vee tsirkulatsiooni ühendamine, 13
- R**
Ruumiandur, 18
- S**
Seaded
 Avariirežiim, 26, 57
Seadistused, 26
Seerianumber, 4
Side, 21
Sooja tarbevee tsirkulatsiooni ühendamine, 13
Soojuspumba laadimispumba ühendamine, 17
Säästurežiim, 26, 57
Sümbolid, 4
Sümbolite tähendus, 11
Süsteemilahendused, 5
- T**
Tarbeveeboileri ühendamine, 13
Tarne ja käsitlemine
 Esipaneeli eemaldamine, 7
Tarne ja käsitlemine, 6
 Avage esikate, 7
 Avage USB-kate, 7
 Kaasasolevad komponendid, 6
 Paigaldamine, 8
Tehnilised andmed, 64
 Elektriskeem, 67
 Möödud, 64
Temperatuurianduri andmed, 57
Temperatuurianduri paigaldamine torule, 18
Toitepinge, 17
Toru- ja ventilatsiooniühendused
 Kliimasüsteem, 12
 Kliimasüsteemi ühendamine, 12
Toruühendus, soojuskandja, 12
Toruühendused
 Sümbolite tähendus, 11
 Toruühendus, soojuskandja, 12
- U**
USB-liides, 57
- V**
Veaotsing, 60
Vooluandurite ühendamine, 19
Väline pealevoolutemperatuuri andur, 18
Väline tagasivooluandur, 18
Väline tsirkulatsioonipump, 21
Välise ühenduste võimalused, 22
 AUX-sisendite valiku võimalus, 23
 AUX-väljundi valiku võimalus (pingevaba vaherelee), 24
Välisõhu andur, 18
- Ü**
Ühendused, 17
Üldteave, 16

Kontaktteave

AUSTRIA

KNV Energietechnik GmbH
Gahberggasse 11, 4861 Schörfling
Tel: +43 (0)7662 8963-0
mail@knv.at
knv.at

FINLAND

NIBE Energy Systems Oy
Juurakkotie 3, 01510 Vantaa
Tel: +358 (0)9 274 6970
info@nibe.fi
nibe.fi

GREAT BRITAIN

NIBE Energy Systems Ltd
3C Broom Business Park,
Bridge Way, S41 9QG Chesterfield
Tel: +44 (0)330 311 2201
info@nibe.co.uk
nibe.co.uk

POLAND

NIBE-BIAWAR Sp. z o.o.
Al. Jana Pawla II 57, 15-703 Bialystok
Tel: +48 (0)85 66 28 490
biawar.com.pl

CZECH REPUBLIC

Družstevní závody Dražice - strojírna
s.r.o.
Dražice 69, 29471 Benátky n. Jiz.
Tel: +420 326 373 801
nibe@nibe.cz
nibe.cz

FRANCE

NIBE Energy Systems France SAS
Zone industrielle RD 28
Rue du Pou du Ciel, 01600 Reyrieux
Tél: 04 74 00 92 92
info@nibe.fr
nibe.fr

NETHERLANDS

NIBE Energietechnik B.V.
Energieweg 31, 4906 CG Oosterhout
Tel: +31 (0)168 47 77 22
info@nibenl.nl
nibenl.nl

SWEDEN

NIBE Energy Systems
Box 14
Hannabadsvägen 5, 285 21 Markaryd
Tel: +46 (0)433-27 30 00
info@nibe.se
nibe.se

DENMARK

Vølund Varmeteknik A/S
Industrivej Nord 7B, 7400 Herning
Tel: +45 97 17 20 33
info@volundvt.dk
volundvt.dk

GERMANY

NIBE Systemtechnik GmbH
Am Reiherpfahl 3, 29223 Celle
Tel: +49 (0)5141 75 46 -0
info@nibe.de
nibe.de

NORWAY

ABK-Qviller AS
Brobekkeveien 80, 0582 Oslo
Tel: (+47) 23 17 05 20
post@abkqviller.no
nibe.no

SWITZERLAND

NIBE Wärmetechnik c/o ait Schweiz AG
Industriepark, CH-6246 Altishofen
Tel. +41 (0)58 252 21 00
info@nibe.ch
nibe.ch

Käesolevas nimekirjas mitte esinevate riikide kohta info saamiseks palume võtta ühendust NIBE Sweden'iga või lugeda täiendavat teavet aadressilt nibe.eu.

NIBE Energy Systems
Hannabadsvägen 5
Box 14
SE-285 21 Markaryd
info@nibe.se
nibe.eu

IHB ET 2515-3 631939

Käesolev on NIBE Energy Systems väljaanne. Kõik tootejoonised, faktid ja andmed põhinevad väljaande heakskiitmise ajal saadaoleval teabel.

NIBE Energy Systems ei vastuta võimalike fakti- ja trükivigade eest käesolevas väljaandes.

©2025 NIBE ENERGY SYSTEMS

