

Instalační příručka

NIBE

Řídicí modul **NIBE SMO S40**



IHB CS 2515-3
631936

Stručný návod

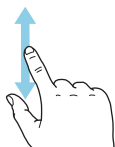
PROCHÁZENÍ

Vybrat



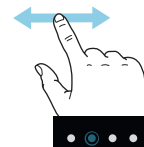
Většina možností a funkcí se aktivuje lehkým klepnutím prstem na displej.

Posunování



Pokud má nabídka několik dílčích nabídek, můžete zobrazit více informací potažením prstem nahoru nebo dolů.

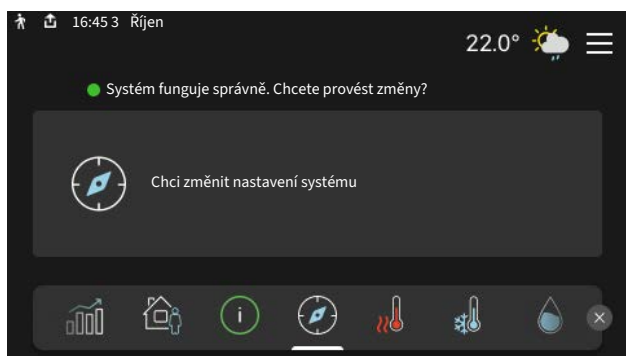
Procházení



Symbols na spodním okraji ukazují, zda existuje více stránek.

Mezi stránkami můžete přecházet potažením prstem doprava nebo doleva.

Inteligentní průvodce



Inteligentní průvodce vám pomůže sledovat informace o aktuálním stavu a rovněž snadno upravovat nejpoužívanější nastavení. Zobrazované informace závisejí na vašem zařízení a příslušenství, které je k němu připojené.

Zvyšování teploty teplé vody



Zde můžete spustit nebo zastavit dočasné zvýšení teploty teplé vody.

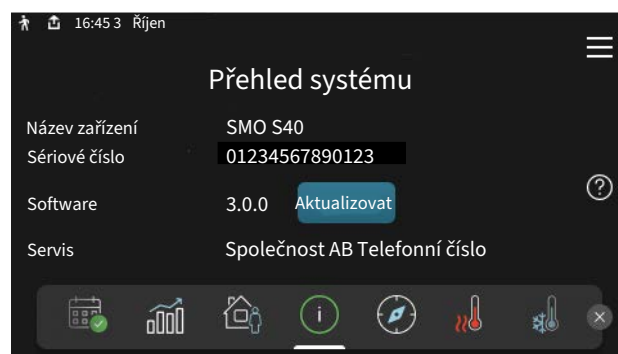
Tato stránka funkcí se zobrazuje pouze v systémech s ohřívačem vody.

Nastavení pokojové teploty.



Zde můžete nastavit teplotu v jednotlivých zónách systému.

Přehled systému



Zde najdete informace o názvu zařízení, jeho sériovém čísle, verzi softwaru a servisu. Když je k dispozici nový software, zde si jej můžete stáhnout (za předpokladu, že SMO S40 je připojeno ke službě myUplink).

Obsah

1	Důležité informace	4	8	Ovládání - úvod	31
	Bezpečnostní informace	4		Zobrazovací jednotka	31
	Symboly	4		Procházení	32
	Značení	4		Typy nabídek	32
	Sériové číslo	4		Klimatizační systémy a zóny	34
	Prohlídka instalace	5			
	Systémová řešení	5	9	Ovládání - nabídky	35
2	Dodání a manipulace	6		Nabídka 1 - Vnitřní klima	35
	Dodané součásti	6		Nabídka 2 - Teplá voda	39
	Otevření předního krytu	7		Nabídka 3 - Informace	41
	Otevření krytu USB	7		Nabídka 4 - Můj systém	42
	Odstranění předního panelu	7		Nabídka 5 - Připojení	46
	Montáž	8		Nabídka 6 - Plánování	47
				Nabídka 7 - Nastavení pro montážní firmu	48
3	Konstrukce řídicího modulu	9	10	Servis	57
				Servisní úkony	57
4	Instalace systému	11	11	Poruchy funkčnosti	60
	Všeobecné informace	11		Informační nabídka	60
	Významy symbolů	11		Řešení alarmů	60
	Připojení tepelného čerpadla vzduch-voda	12		Řešení problémů	60
	Klimatizační systém	12			
	Studená a teplá voda	13	12	Příslušenství	62
	Alternativní instalace	13			
5	Elektrické zapojení	16	13	Technické údaje	64
	Všeobecné informace	16		Rozměry	64
	Připojení	17		Technické specifikace	65
	Nastavení	26		Max. zatížení reléových výstupů na AA100	65
				Energetické značení	66
6	Uvádění do provozu a seřizování	27		Schéma elektrického zapojení	67
	Přípravy	27			
	Uvádění do provozu	27		Rejstřík	71
	Uvádění do provozu pouze s přídatným zdrojem tepla	27			
	Zkontrolujte přepínací ventil	27		Kontaktní informace	75
	Kontrola volitelných výstupů	27			
	Spuštění a prohlídka	27			
	Nastavení topné křivky/křivky chlazení	28			
7	myUplink	30			
	Specifikace	30			
	Přípojka	30			
	Řada služeb	30			

Důležité informace

Bezpečnostní informace

Tato příručka popisuje instalační a servisní postupy, které musí provádět odborníci.

Tato příručka musí zůstat u zákazníka.

Nejnovější verzi dokumentace k výrobku najdete na stránkách nibe.cz.



UPOZORNĚNÍ!

Před zahájením instalace si přečtěte také dodanou bezpečnostní příručku.

Symbyly

Vysvětlení symbolů, které se mohou objevit v této příručce.



UPOZORNĚNÍ!

Tento symbol označuje nebezpečí pro osobu nebo stroj.



POZOR!

Tento symbol označuje důležité informace o tom, co byste měli brát v úvahu při instalaci nebo údržbě systému.



TIP

Tento symbol označuje tipy, které vám usnadní používání výrobku.

Značení

Vysvětlení symbolů, které se mohou objevit na štítcích výrobku.



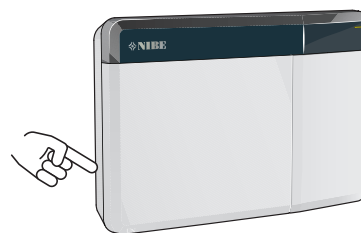
Nebezpečí pro osobu nebo stroj.



Přečtěte si instalační příručku.

Sériové číslo

Sériové číslo najdete na levé straně řídicího modulu a na výchozí obrazovce „Přehled systému“.



POZOR!

Sériové číslo produktu (14 číslic) budete potřebovat pro servis a technickou podporu.

Prohlídka instalace

Platné předpisy vyžadují prohlídku topného systému před uvedením do provozu. Tuto prohlídku musí provést osoba s náležitou kvalifikací.

Dále vyplňte stranu s datem instalace v uživatelské příručce.

✓	Popis	Poznámky	Podpis	Datum
	Elektrické zapojení			
	Komunikace, tepelné čerpadlo			
	Připojené napájení 230 V			
	Čidlo venkovní teploty			
	Pokojevé čidlo			
	Teplovní čidlo, plnění teplé vody			
	Teplovní čidlo, teplá voda, horní			
	Externí čidlo výstupní teploty			
	Externí čidlo vratného potrubí			
	Plnicí čerpadlo			
	Trojcestný přepínací ventil			
	AUX1			
	AUX2			
	AUX3			
	AUX4			
	AUX5			
	AUX6			
	AUX10			
	AUX11			
	Různé			
	Kontrola přídavného ohřívače			
	Kontrola funkčnosti přepínacího ventilu			
	Kontrola funkčnosti plnicího čerpadla			
	Kontrola tepelného čerpadla a souvisejícího vybavení v dokončené instalaci			

Systémová řešení

Přejděte na [CompatibilityAWHP](#) nebo naskenujte níže uvedený QR kód.



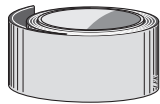
Tím získáte informace o možných kombinacích s SMO S40. (Některé produkty se neprodávají na všech trzích).

Dodání a manipulace

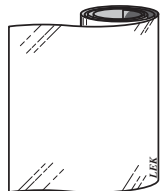
Dodané součásti



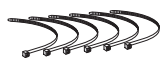
Čidlo venkovní teploty (BT1) Pokojové čidlo (BT50)



Izolační páska



Hliníková páska



Kabelové spony



Teplotní čidlo

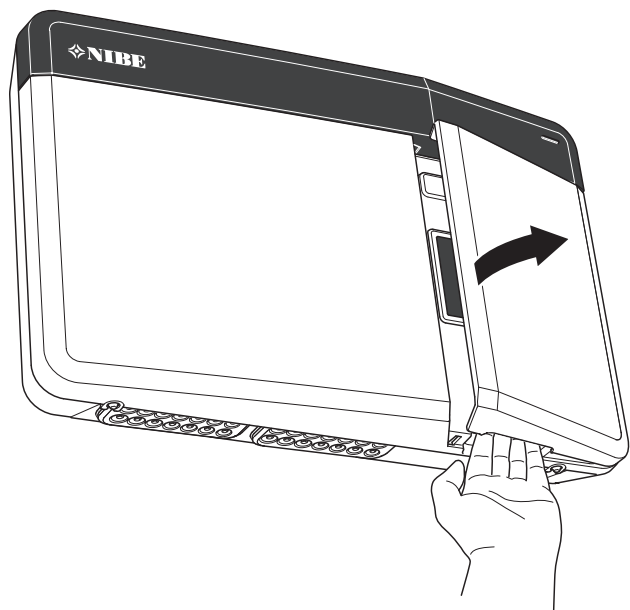


Proudové čidlo



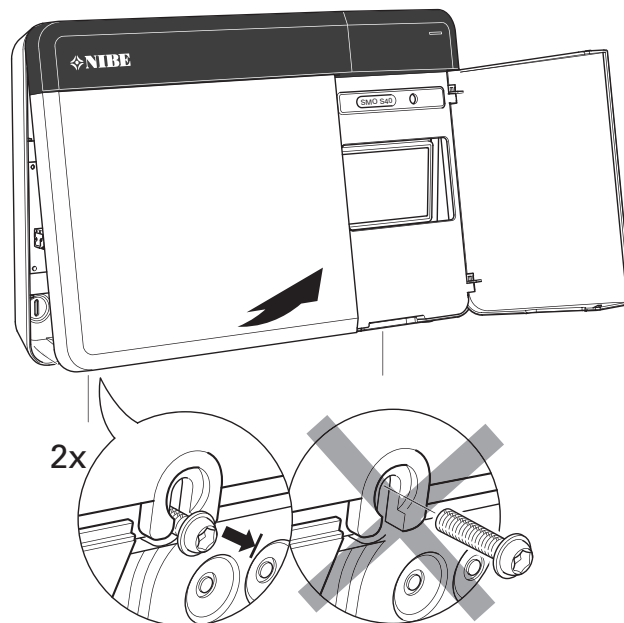
Pasta na topné trubky

Otevření předního krytu

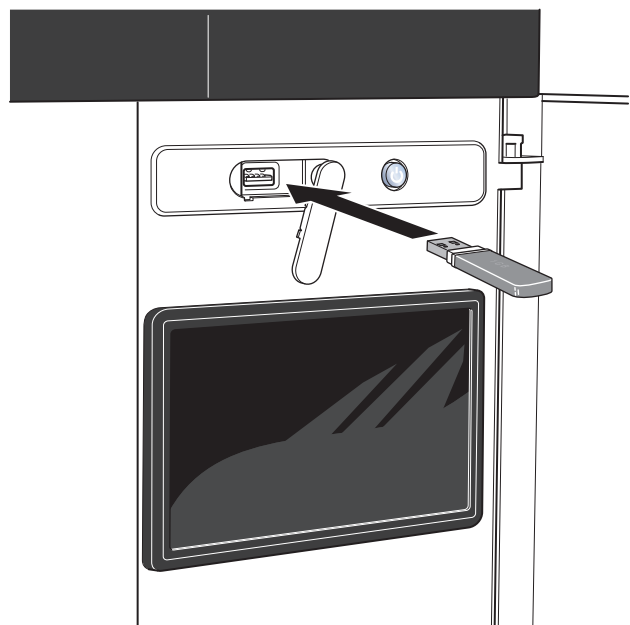


Odstranění předního panelu

1. Šroubovákem mírně povolte šrouby.
2. Zvedněte spodní okraj předního krytu na řídicí jednotce.
3. Vyhákněte kryt na horním okraji.



Otevření krytu USB



Montáž

Použijte všechny kotvicí body a namontujte modul ve svislé poloze naplocho na stěnu. Kolem řídicího modulu nechte alespoň 100 mm volného místa, abyste usnadnili přístup a vedení kabelů během instalace a servisu.



POZOR!

Typ šroubu a utahovací moment musí být přizpůsobeny povrchu, na kterém se instalace provádí.



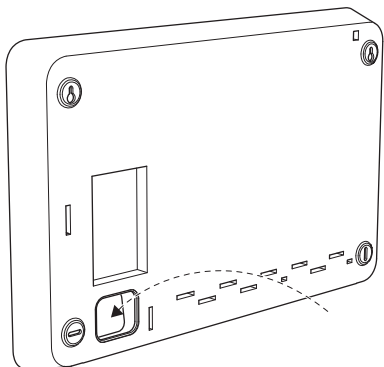
POZOR!

Šrouby pro odstranění předního krytu jsou přístupné ze spodní strany.

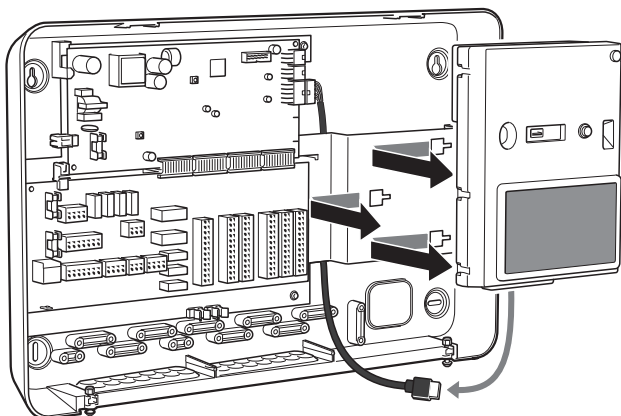
SMO S40

1. Jestliže je třeba použít otvor pro vedení kabelu na zadní straně, odstraňte plastovou zásepku tak, že ji vytlačíte vhodným nástrojem.

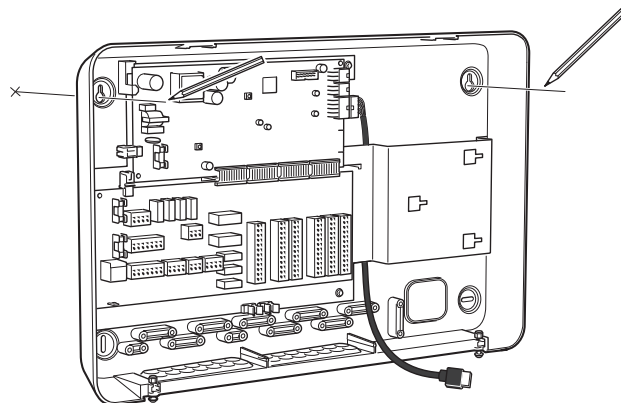
2.



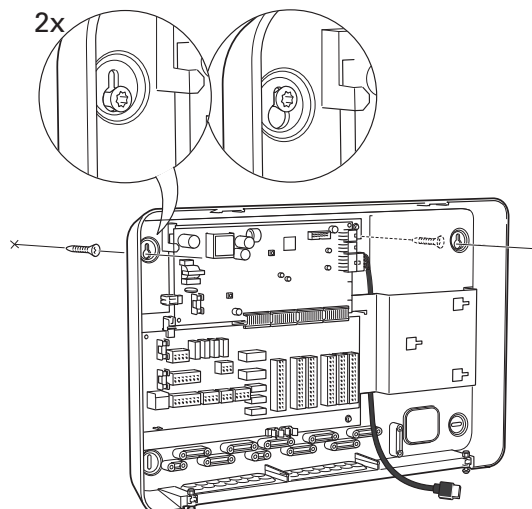
3. Odstraňte displej tak, že jej posunete doleva. Odpojte kabel na spodní straně



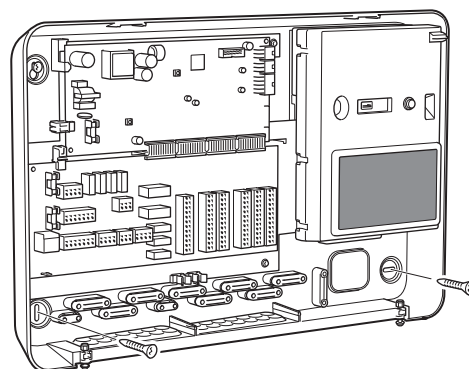
4. Tužkou označte polohu dvou horních šroubů. Zašroubujte dva horní šrouby.



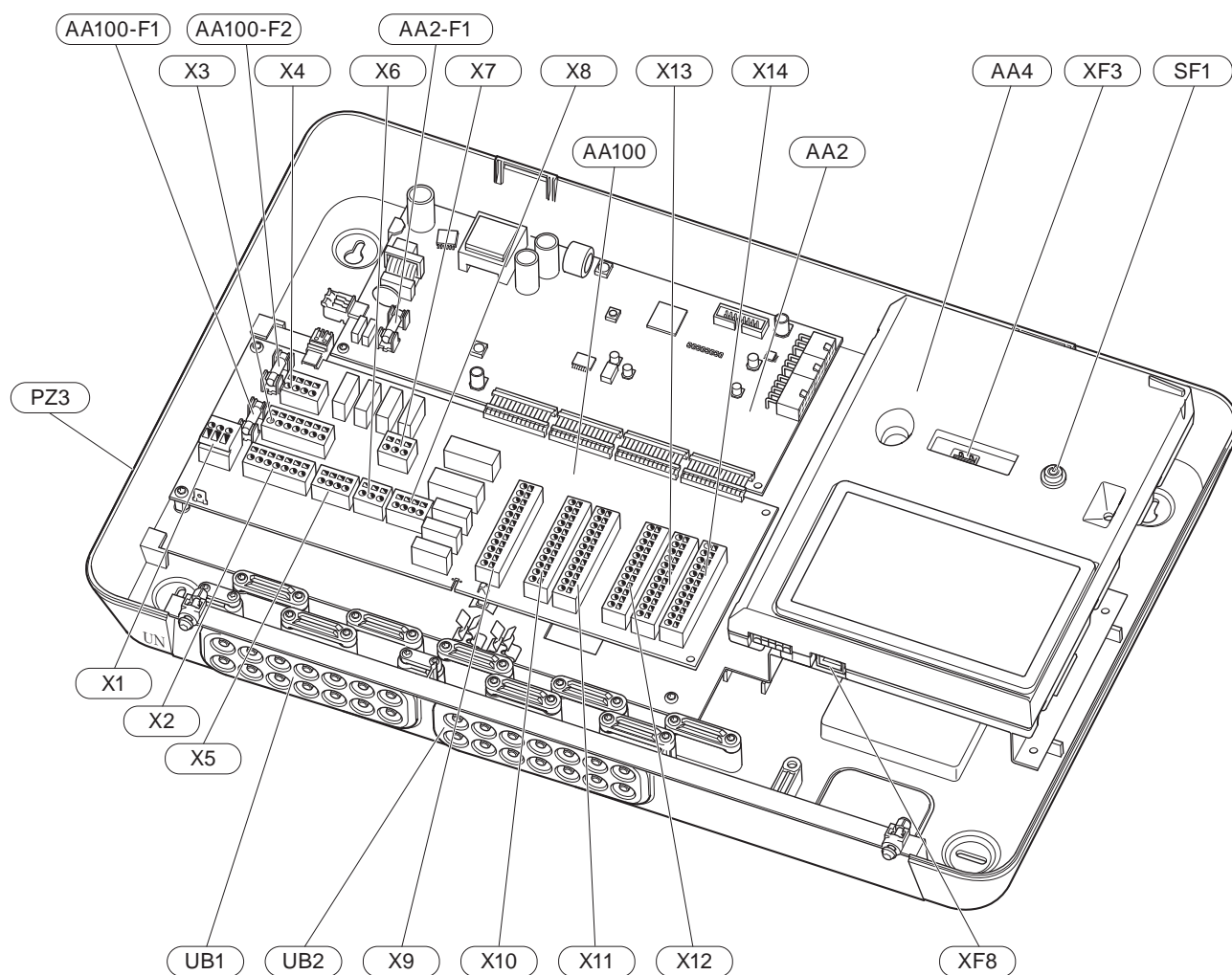
5. Zavěste SMO S40 na šrouby ve stěně.



6. Znovu nainstalujte displej. Dvěma zbývajících šrouby přišroubujte SMO S40 na své místo na dolním okraji.



Konstrukce řídicího modulu



ELEKTRICKÉ SOUČÁSTI

AA2	Základní deska
F1	Jemná pojistka, 4AT
AA4	Zobrazovací jednotka
AA100	Spojovací deska
F1	Jemná pojistka, 6,3AT
F2	Jemná pojistka, 6,3AT
X1	Svorkovnice, napájení
X2	Svorkovnice, uzemnění
X3	Svorkovnice (N)
X4	Svorkovnice (L)
X5	Svorkovnice (QN10, GP10, GP12.1-EB101, GP12.2-EB102)
X6	Svorkovnice, výstupy AUX (AUX10)
X7	Svorkovnice, výstupy AUX (AUX11)
X8	Svorkovnice, přídavný zdroj tepla
X9	Svorkovnice, možnosti externího zapojení
X10	Svorkovnice, vstupy AUX, možnosti externího zapojení (volitelné AUX 1–6)
X11	Svorkovnice (GND)
X12	Svorkovnice, externí zapojení
X13	Svorkovnice (GND)
X14	Svorkovnice, externí zapojení
SF1	Tlačítko vypínače
XF3	Konektor USB
XF8	Síťové připojení pro myUplink

OSTATNÍ SOUČÁSTI

PZ3	Štítek se sériovým číslem
UB1	Kabelová průchodka, vstupní elektrické napájení, napájení pro příslušenství
UB2	Kabelová průchodka, komunikace

Označeno podle normy EN 81346-2.

Instalace systému

Všeobecné informace

Instalace potrubí se musí provést v souladu s platnými normami a směrnici.

Více informací najdete v instalační příručce k tepelnému čerpadlu NIBE.

Významy symbolů

Symbol	Význam
	Skříň jednotky
	Uzavírací ventil
	Vypouštěcí ventil
	Zpětný ventil
	Směšovací ventil
	Oběhové čerpadlo
	Expanzní nádoba
	Kulový ventil s filtrem
	Tlakoměr
	Filtr nečistot
	Pojistný ventil
	Teplovní čidlo
	Vyvažovací ventil
	Přepínací/směšovací ventil
	Tepelný výměník
	Přetokový ventil
	Chladicí systém
	Ohřev bazénu
	Řídicí modul
	Teplá užitková voda
	Elektrokotel
	Venkovní modul
	Ohřívač vody
	Topný systém
	Nízkoteplotní otopný systém

Připojení tepelného čerpadla vzduch-voda

Instalujte takto:

- expanzní nádoba
- tlakoměr
- pojistný ventil / pojistné ventily

Některé modely tepelného čerpadla mají pojistný ventil nainstalovaný z výroby.

- vypouštěcí ventil

Slouží k vypouštění tepelného čerpadla během dlouhých výpadků napájení. Pouze pro tepelná čerpadla, která nemají odlučovač plynu.

- zpětná klapka

Systémy s pouze jedním tepelným čerpadlem: zpětný ventil je nutný pouze v těch případech, v nichž může vzájemné umístění výrobků způsobit samotížný oběh.

Kaskádové systémy: každé tepelné čerpadlo musí být vybaveno zpětným ventilem.

Jestliže je tepelné čerpadlo již vybaveno zpětným ventilem, není nutné instalovat další.

- plnicí čerpadlo
- uzavírací ventil

Aby se v budoucnu usnadnil servis.

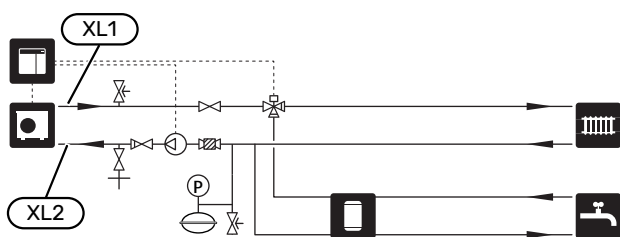
- kulový ventil s filtrem nebo filtr nečistot

Instaluje se před přípojku „vratné topného média“ (XL2) (spodní) na podtlakovém čerpadle.

V systémech s filtrem nečistot je tento filtr kombinován s dalším uzavíracím ventilem.

- přepínací ventil

Pokud má systém spolupracovat jak s klimatizačním systémem, tak s ohřívačem vody.



Klimatizační systém

Klimatizační systém reguluje pokojovou teplotu pomocí řídicího systému v SMO S40 a například radiátorů, podlahového vytápění, podlahového chlazení, výměníků s ventilátorem atd.

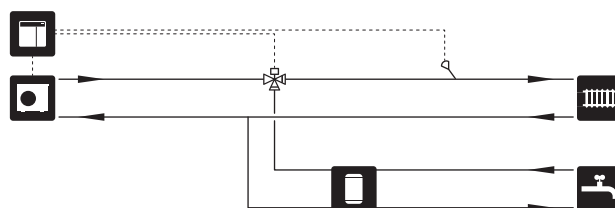
ZAPOJENÍ KLIMATIZAČNÍHO SYSTÉMU

Instalujte takto:

- čidlo výstupní teploty (BT25)

Čidlo signalizuje, kdy se má spustit tepelné čerpadlo, aby mohlo probíhat vytápění/chlazení v klimatizačním systému.

- Při připojování k systémům s termostaty se musí odstranit některé termostaty, aby bylo možné zaručit dostatečný průtok a předávání tepla.



Studená a teplá voda

Ohřev teplé vody se aktivuje v průvodci spouštěním nebo v nabídce 7.2 – „Nastavení příslušenství“.

PŘIPOJENÍ OHŘÍVAČE TEPLÉ VODY

Instalujte takto:

- regulační čidlo teplé vody (BT6)

Čidlo je umístěno uprostřed ohřivače vody.

- zobrazení čidla teplé vody (BT7)¹

Čidlo je volitelné a umísťuje se do vrchní části ohřivače vody.

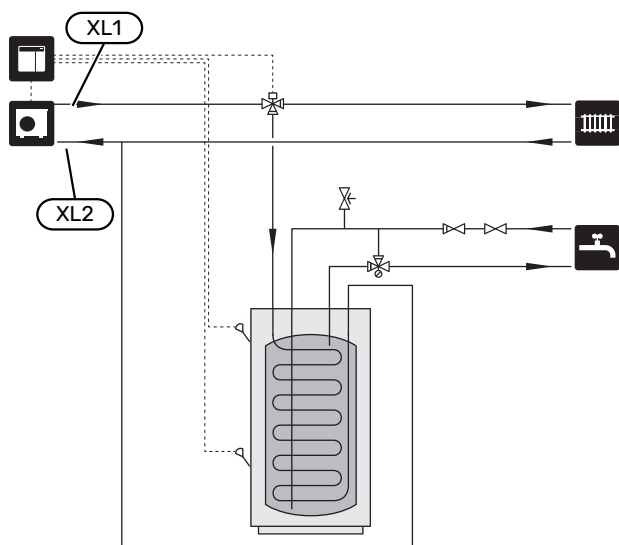
- uzavírací ventil
- zpětná klapka
- tlakový redukční ventil

Pojistný ventil musí mít otvírací tlak max. 1,0 MPa (10,0 bar).

- směšovací ventil

Směšovací ventil se musí nainstalovat také v případě, že se změní nastavení teplé vody z výroby. Musí se dodržovat národní předpisy.

¹ Na určitých modelech ohřivače vody/akumulační nádrže od společnosti NIBE je čidlo nainstalováno z výroby.



Alternativní instalace

SMO S40 lze instalovat několika různými způsoby; některé z nich jsou zde znázorněny.

Více informací o alternativách je k dispozici na stránkách nibe.cz a v příslušných pokynech pro montáž použitého příslušenství. Viz oddíl „Příslušenství“ se seznamem příslušenství, které lze použít s SMO S40.

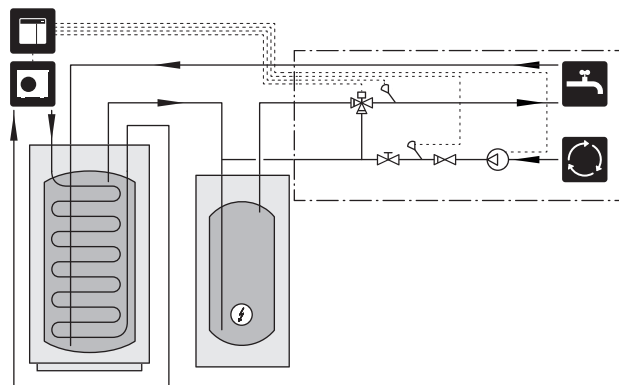
OBĚH TEPLÉ VODY

SMO S40 může řídit oběhové čerpadlo tak, aby zajišťovalo cirkulaci teplé vody. Cirkulující voda musí mít teplotu zabráňující množení bakterií a opaření a je nutné dodržet národní normy.

Vratná okruhu teplé vody je připojena k samostatnému ohřivači vody.

Oběhové čerpadlo se aktivuje prostřednictvím výstupu AUX v nabídce 7.4 – „Volitelné vst./výst.“.

Zásobník teplé vody lze doplnit teplotními čidly (BT70) a (BT82), která se připojují prostřednictvím vstupu AUX a aktivují se v nabídce 7.4 – „Volitelné vst./výst.“.



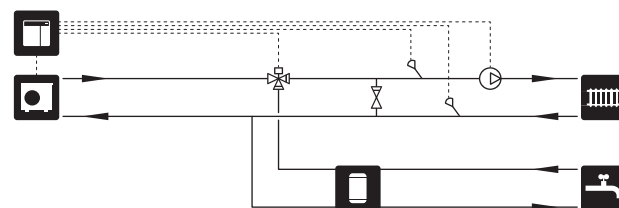
EXTERNÍ ČERPADLO TOPNÉHO MÉDIA

V systémech s velkou tlakovou ztrátou lze jako doplněk použít externí čerpadlo topného média (GP10).

Pokud chcete konstantní průtok v klimatizačním systému, systém lze doplnit také externím čerpadlem topného média.

Čerpadlo topného média je doplněno externím čidlem vratného potrubí (BT71) a zpětným ventilem (RM1).

Jestliže systém nemá externí čidlo výstupní teploty (BT25), nainstalujte i toto čidlo.



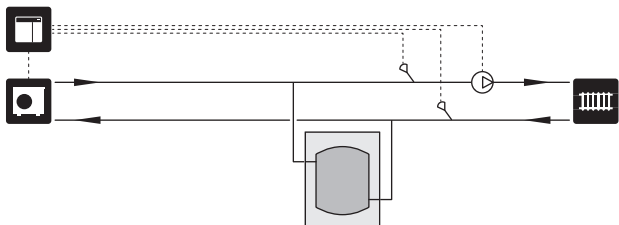
VYROVNÁVACÍ NÁDOBA (UKV)

UKV je akumulační nádrž vhodná k připojení k tepelnému čerpadlu nebo jinému vnějšímu zdroji tepla a může mít několik různých způsobů využití.

Další informace najdete v instalační příručce k tomuto příslušenství.

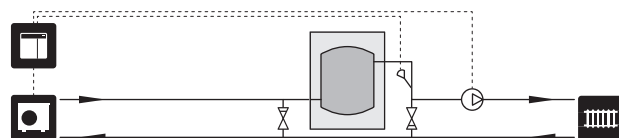
Vyrovnávání průtoku

Pro vysokoteplotní systémy s malým objemem vody se používá vyrovnávací nádrž zapojená paralelně. Tento princip zapojení vyžaduje trvalý průtok externím čidlem výstupní teploty (BT25) a slouží jako akumulace pro tepelné čerpadlo (kvůli navýšení objemu) a jako akumulace pro klimatizační systém (pro krátkodobé vyšší výstupní výkony, například odmrazování, vzduchotechniku apod.).



Vyrovnávání průtoku

Pro zvětšení objemu systému v klimatizačním systému pro tepelné čerpadlo se používá taktovací zásobník připojený dvěma trubkami se zpětnými ventily, externí čerpadlo topného média a externí čidlo výstupní teploty, přičemž je třeba vyrovnat příkon a výkon.

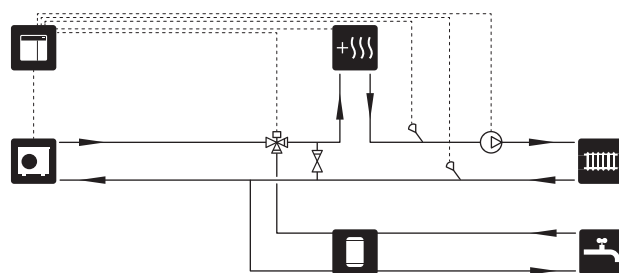


ELEKTROKOTEL

V chladných obdobích roku, když je snížena dostupnost energie ze vzduchu, lze použít přídavný zdroj tepla, který tento nedostatek kompenzuje a pomáhá vytvářet teplo. Přídavný zdroj tepla je vhodný také pro případ, že dojde k překročení pracovního rozsahu tepelného čerpadla nebo k jeho zablokování z jiného důvodu.

Přídavný zdroj tepla řízený krokově/směšovacím ventilem

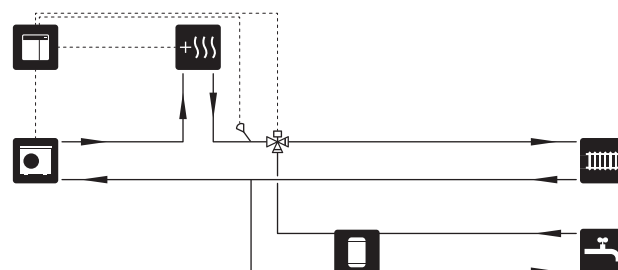
SMO S40 může prostřednictvím řídicího signálu ovládat zdroj přídavného tepla řízený krokově nebo směšovacím ventilem, který lze rovněž upřednostnit. Přídavný zdroj tepla slouží k vytápění.



Krokově řízený přídavný zdroj tepla před QN10

Přídavný zdroj tepla se připojuje před přepínací ventil (QN10) a je ovládán řídicím signálem z SMO S40. Přídavný zdroj tepla lze používat jak pro ohřev teplé vody, tak pro vytápění.

Systém je doplněn čidlem výstupní teploty za přídavným zdrojem tepla (BT63).

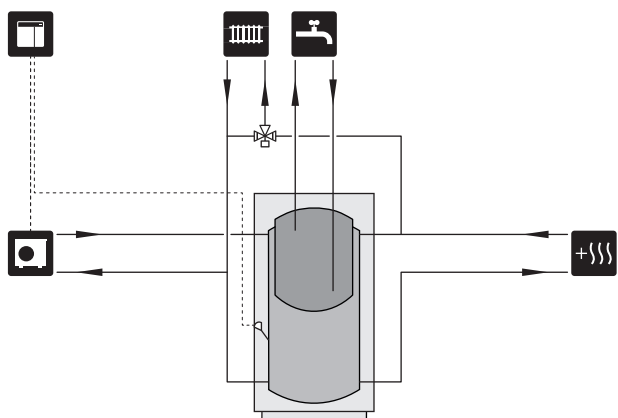


PEVNÁ KONDENZACE

Pokud má tepelné čerpadlo pracovat s akumulací nádrží s pevnou teplotou, musíte připojit externí čidlo výstupní teploty (BT25). Čidlo se umísťuje do nádrže.

Nastavují se následující položky nabídky:

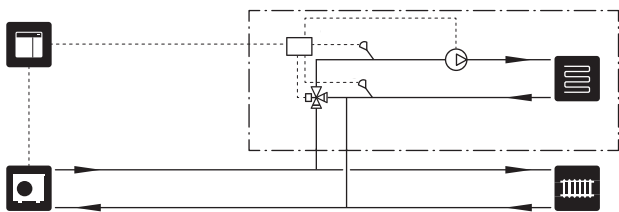
Nabídka	Nastavení nabídky (může vyžadovat zahrnutí místních odchylek)
1.30.4 - min. tepl. na výstupu, ohřev	Požadovaná teplota v nádrži
1.30.6 - max. teplota na výstupu	Požadovaná teplota v nádrži
7.1.2.1 - prac. rež. čerp. topného média	přerušovaný
4.1 - prac. režim	ruční



DOPLŇKOVÝ KLIMATIZAČNÍ SYSTÉM

V budovách s několika klimatizačními systémy, které vyžadují různé výstupní teploty, lze připojit příslušenství ECS 40/ECS 41.

Směšovací ventil potom snižuje teplotu například pro podlahové vytápění.



CHLAZENÍ

Chlazení ve dvoutrubkovém systému

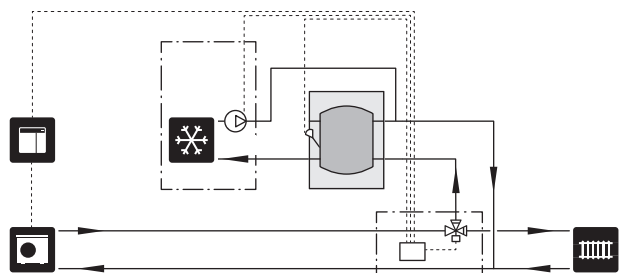
Rozvod chlazení a vytápění se provádí prostřednictvím stejného klimatizačního systému.

Když hrozí riziko kondenzace, rozvody a jednotlivé komponenty musí mít izolaci proti kondenzaci v souladu s platnými normami a předpisy, nebo musí být omezena min. výstupní teplota.



Chlazení ve čtyřtrubkovém systému

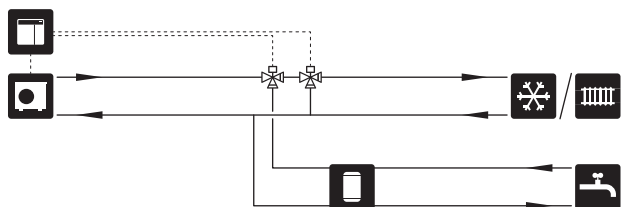
Při použití příslušenství AXC 30 lze připojit samostatný chladicí a topný systém přes přepínací ventil.



Výstupní potrubí pro chlazení s prodlevou

Když se systém přepne např. z přípravy teplé vody na chlazení, do chladicího systému se může dostat malé množství tepla. Aby se tomu zamezilo, v systému je nainstalován přepínací ventil (QN44).

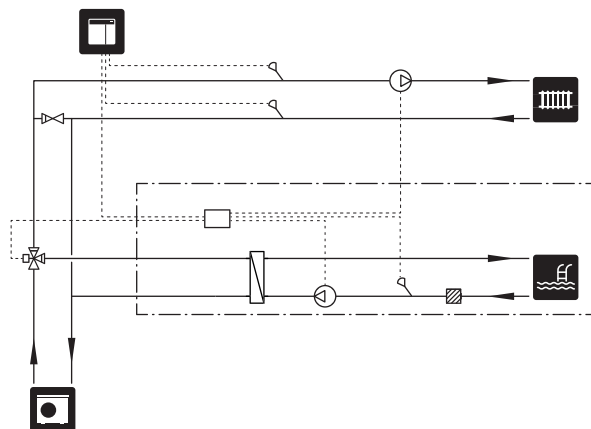
Přepínací ventil se aktivuje prostřednictvím výstupu AUX v nabídce 7.4 - „Volitelné vst./výst.“, „Indik. rež. chlaz. s prodl.“.



OHŘEV BAZÉNU

S příslušenstvím POOL 40 můžete svým systémem ohřívat bazén.

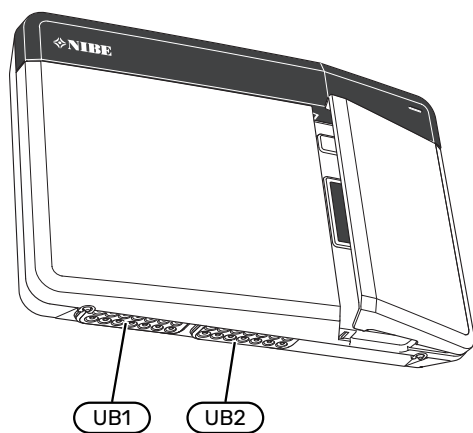
Během ohřevu bazénu cirkuluje topné médium mezi tepelným čerpadlem a výměníkem bazénu s využitím plnicího čerpadla tepelného čerpadla.



Elektrické zapojení

Všeobecné informace

- Elektrická instalace a zapojování se musí provádět v souladu s vnitrostátními předpisy.
- Před zkouškou izolace vedení v domě odpojte SMO S40.
- SMO S40 musí být připojen přes odpojovač. Průřez kabelu musí být dimenzován na základě jmenovitého proudu použitého jističe.
- Ke komunikaci s tepelným čerpadlem použijte stíněný kabel.
- Komunikační kabely pro externí přípojky se nesmí pokládat do blízkosti vysokonapěťových kabelů, aby se zabránilo rušení.
- Komunikační kabely a kabely čidel pro externí příslušenství musí mít minimální průřez 0,5 mm² a délku až 50 m; použijte například EKKX, LiYY nebo ekvivalentní typ.
- Při vedení kabelu do SMO S40 se musí použít kabelové průchodky (UB1) a (UB2).
- Max. zatížení reléových výstupů na spojovací desce AA100 je uvedeno v oddílu „Technické specifikace“.
- Schéma elektrického zapojení SMO S40 najdete v oddílu „Technické specifikace“.



UPOZORNĚNÍ!

Nespouštějte systém dříve, než bude naplněn vodou. Mohly by se poškodit jednotlivé součásti.



UPOZORNĚNÍ!

Elektrická instalace a jakýkoli servis se musí provádět pod dozorem kvalifikovaného elektrikáře. Před prováděním údržby vypněte napájení jističem.

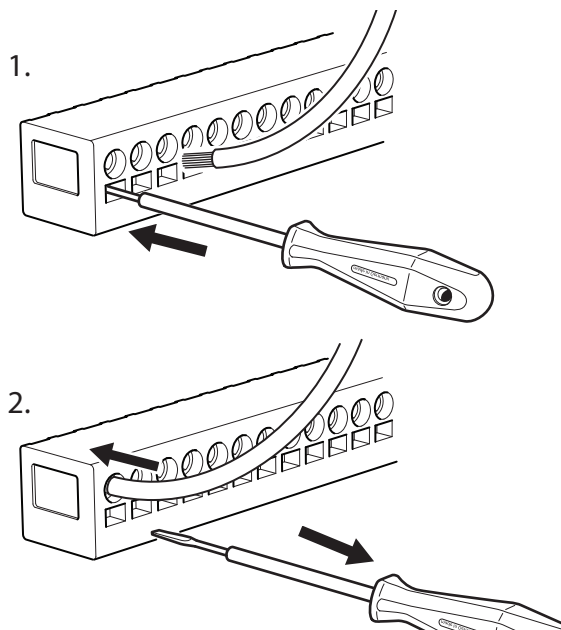
PŘÍSTUPNOST, ELEKTRICKÉ ZAPOJENÍ

Viz oddíl „Odstranění předního panelu“.

KABELOVÝ ZÁMEK

K uvolňování a zajišťování kabelů ve svorkovnicích tepelného čerpadla používejte vhodný nástroj.

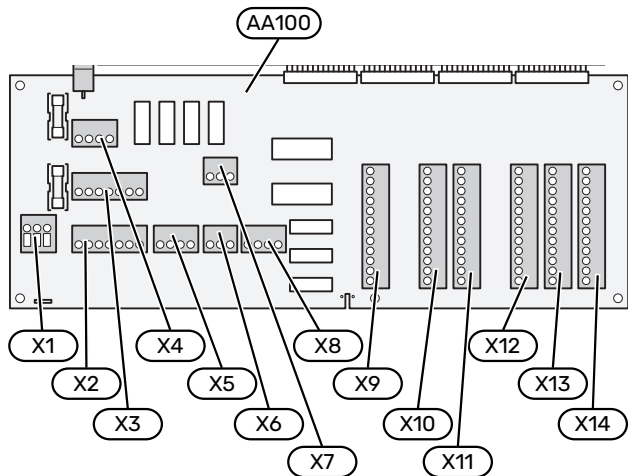
Svorkovnice



Připojení

SVORKOVNICE

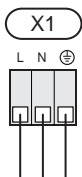
Na propojovací desce (AA100) se používají následující svorkovnice.



PŘIPOJENÍ NAPÁJENÍ

Napájecí napětí

Vstupní kabel musí být připojen ke svorkovnici AA100-X1. Utahovací moment: 0,5 – 0,6 Nm.



EXTERNÍ PŘÍPOJKY

Plnicí čerpadlo pro tepelné čerpadlo 1 a 2

Připojte oběhové čerpadlo (AA35-GP12.1-EB101) ke svorkám AA100-X2 (PE), AA100-X3 (N) a AA100-X5:3 (230 V).

Viz oddíl „Max. zatížení reléových výstupů na AA100“.

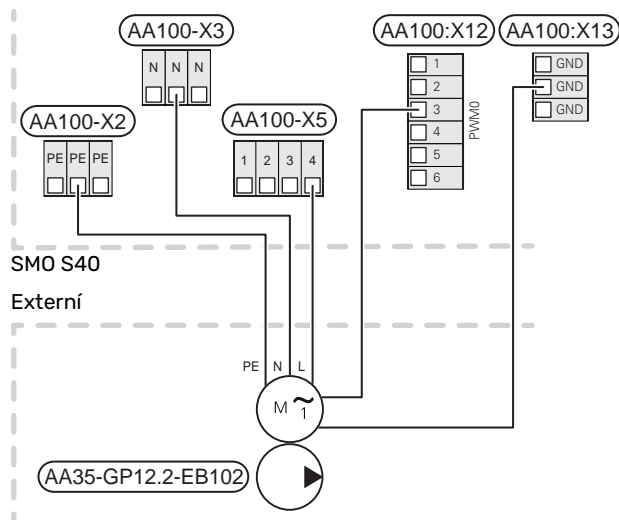
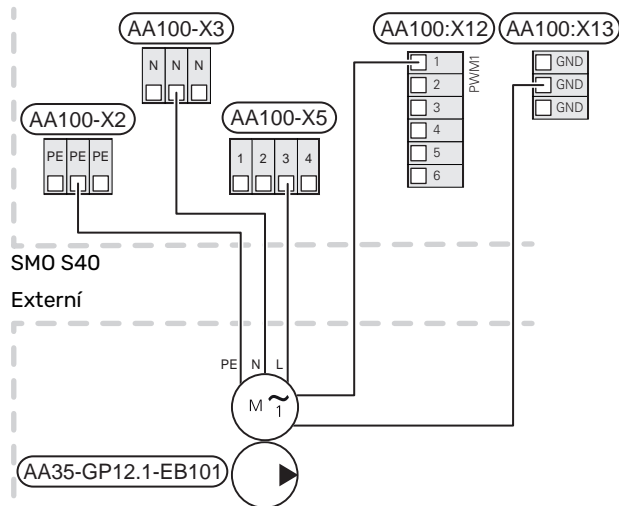
Řídicí signál pro AA35-GP12.1-EB101 se připojuje ke svorkám AA100-X12:1 (Impulsní/0–10V) (PWM1) a GND na jakékoli svorkovnici X13.

Pokud se k SMO S40 připojují dvě tepelná čerpadla, je nutné připojit oběhové čerpadlo (AA35-GP12.2-EB102) ke svorkám AA100-X2 (PE), AA100-X3 (N) a AA100-X5:4 (230 V). Řídicí signál pro (AA35-GP12.2-EB102) se připojuje ke svorkám AA100-X12:3 (Impulsní/0–10V) (PWM0) a GND na jakékoli svorkovnici X13.



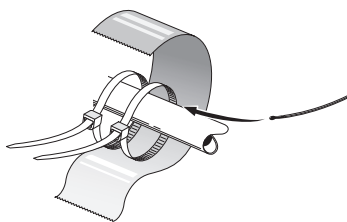
TIP

Výrobkem SMO S40 lze řídit dvě plnicí čerpadla. Pokud se použijí doplňkové karty (AXC), lze připojit několik plnicích čerpadel, vždy dvě na jednu kartu.



Čidla

Instalace teplotních čidel na potrubí



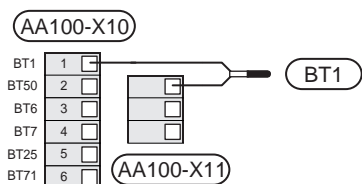
Teplotní čidla se instalují pomocí tepelně vodivé pasty, stahovacích pásek (první stahovací páska je připevněna k potrubí uprostřed čidla a druhá stahovací páska je umístěna přibližně 5 cm za čidlem) a hliníkové pásky. Potom je izolujete přiloženou izolační páskou.

Čidlo venkovní teploty

Čidlo venkovní teploty (BT1) se umísťuje do stínu na stěnu obrácenou k severu nebo severozápadu, aby nebylo ovlivňováno například ranním sluncem.

Připojte čidlo venkovní teploty ke svorkám AA100-X10:1 a AA100-X11:GND.

Prostup k čidlu musí být utěsněn, aby nedocházelo ke kondenzaci v pouzdru čidla.

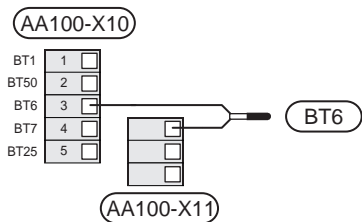


Teplotní čidlo, plnění teplé vody

Teplotní čidlo pro přípravu teplé vody (BT6) je umístěno v jímce na ohříváči vody.

Připojte čidlo ke svorkám AA100-X10:3 a AA100-X11:GND.

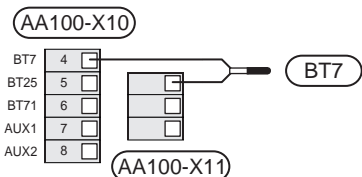
Nastavení teplé vody se provádí v nabídce 2 „Teplá voda“.



Teplotní čidlo, teplá voda, horní

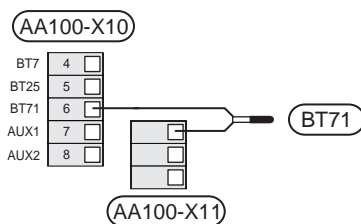
Horní teplotní čidlo pro teplou vodu (BT7) lze připojit k SMO S40, aby ukazovalo teplotu vody v horní části nádrže (pokud ho lze nainstalovat do horní části nádrže).

Připojte čidlo ke svorkám AA100-X10:4 a AA100-X11:GND.



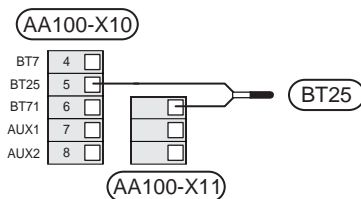
Externí čidlo vratného potrubí

Připojte externí čidlo vratného potrubí (BT71) ke svorkám AA100-X10:6 a AA100-X11:GND.



Externí čidlo výstupní teploty

Připojte externí čidlo výstupní teploty (BT25) ke svorkám AA100-X10:5 a AA100-X11:GND.



Pokojevé čidlo

SMO S40 se dodává s pokojovým čidlem v krabici (BT50), které umožňuje zobrazovat a ovládat pokojovou teplotu na displeji SMO S40.

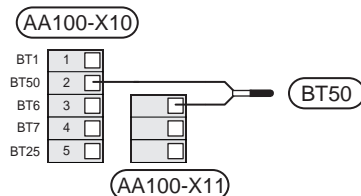
SMO S40 pracuje bez pokojového čidla, ale chcete-li sledovat teplotu uvnitř domu na displeji SMO S40, je nutné nainstalovat čidlo pokojové teploty.

Čidlo pokojové teploty se instaluje na neutrální místo, kde se vyžaduje nastavená teplota. Vhodné místo může být například na volné vnitřní stěně v hale ve výšce cca 1,5 m nad podlahou. Je důležité zajistit, aby čidlo pokojové teploty nezobrazovalo nesprávnou teplotu, proto jej neumísťujte například do výklenku, mezi police, za závěs, nad zdroj tepla nebo do jeho blízkosti, do průvanu z venkovních dveří nebo na přímé sluneční světlo. Problémy mohou působit také zavřené termostaty radiátorů.

Připojte čidlo pokojové teploty ke svorkám AA100-X10:2 a AA100-X11:GND.

Chcete-li používat pokojové čidlo ke změnám teploty ve °C a/nebo k drobnému nastavování pokojové teploty, musíte ho aktivovat v nabídce 1.3 – „Nastavení pokojového čidla“.

Pokud se pokojové čidlo používá v místnosti s podlahovým vytápěním, mělo by sloužit pouze k signalizaci, nikoli k regulaci pokojové teploty.



POZOR!

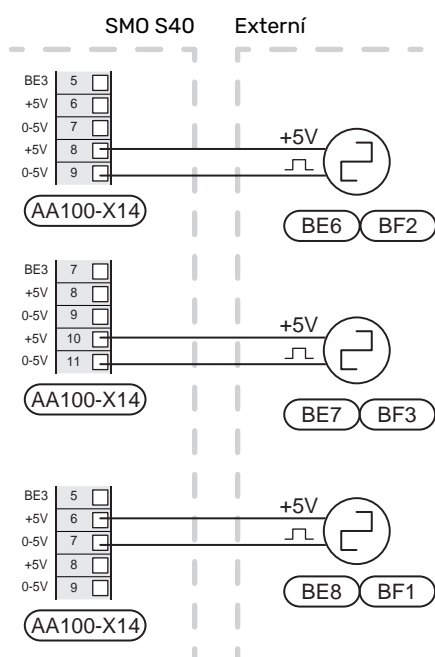
Změny teploty v budově potřebují čas. Například krátké časové intervaly v kombinaci s podlahovým vytápěním nepřinesou znatelný rozdíl pokojové teploty.

Měřič energie s pulsním výstupem

K SMO S40 lze připojit až tři měřiče energie (BE6, BE7, BE8) nebo měřiče energie pro vytápění (BF2, BF3, BF1) pomocí svorkovnice a AA100-X14:8-9, AA100-X14:10-11 a AA100-X14:6-7.

POZOR!

Příslušenství EMK se připojí ke stejné svorkovnici jako elektroměry/měřiče energie.



Aktivujte jeden nebo více měřičů v nabídce 7.2 – „Nastavení příslušenství“ a potom nastavte požadovanou hodnotu („Energie na impuls“ nebo „Impulsy na kWh“) v nabídce 7.2.19 – „Impulsní měřič energie“.

Monitor zatížení

Monitor zatížení s proudovým čidlem

Když je v objektu zapnuto mnoho spotřebičů současně s kompresorem a/nebo přídatným elektrokotlem, hrozí nebezpečí, že se vypne hlavní jistič objektu.

SMO S40 má monitor zatížení, který za pomoci proudového čidla řídí výkonové stupně pro externí přídatný zdroj tepla odpojováním jeho jednotlivých stupňů v případě přetížení fáze.

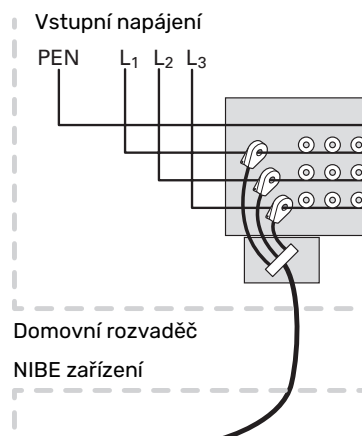
Pokud přetížení přetrvává, i když byl odpojen přídatný elektrokotel, a kompresor je řízen invertorem, omezí se jeho výkon.

Ke znovupřipojení dochází při snížení odběru jinými spotřebiči.

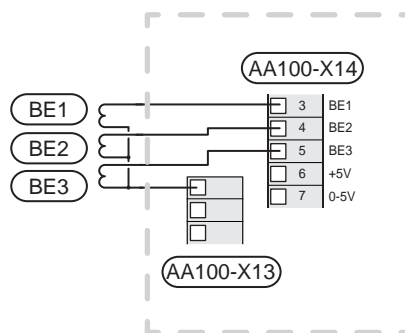
Fáze v budově mohou mít odlišná zatížení. Pokud je kompresor připojen k silně zatížené fázi, hrozí nebezpečí, že bude omezen jeho výkon a přídatný zdroj tepla poběží déle, než se předpokládalo. To znamená, že se nedosáhne očekávaných úspor.

Připojení a aktivace proudových čidel

1. Nainstalujte proudová čidla na všechny vstupní fázové vodiče v domovním rozvaděči. Nejlepší je zapojení přímo v domovním rozvaděči.
2. Připojte proudová čidla k vícežilovému kabelu ve skříni, která přímo sousedí s domovním rozvaděčem. Vícežilový kabel mezi skříní a SMO S40 musí mít průřez alespoň 0,5 mm².



3. Připojte čidlo ke svorkám AA100-X14:BE1-BE3 a ke kterékoli ze svorek AA100-X13:GND.



4. Určete velikost hlavního jističe objektu v nabídce 7.1.9 – „Monitor zatížení“.

Krokově řízený elektrokotel



UPOZORNĚNÍ!

Pokud se používá externí napětí, na všechny rozvodné skříňky umístěte varování o externím napětí.

Krokově řízený přídavný zdroj tepla před přepínacím ventilem

Vnější krokově řízený přídavný zdroj tepla lze regulovat až třemi beznapěťovými relé v řídicím modulu (3 stupně lineárně nebo 7 stupňů binárně).

Přídavný elektrokotel bude společně s kompresorem zajišťovat ohřev na maximální počet stupňů, aby se co nejdříve dokončila příprava teplé vody a provoz se mohl vrátit zpět k vytápění. K tomu dochází pouze v případě, že počet stupňů-minut je nižší než spouštěcí hodnota pro přídavné teplo.

Viz oddíl „Max. zatížení reléových výstupů na AA100“.

Krokově řízený přídavný zdroj tepla za přepínacím ventilem

K regulaci vnějšího krokově řízeného přídavného zdroje tepla lze použít dvě relé (2 stupně lineárně nebo 3 stupně binárně), což znamená, že pomocí třetího relé se spíná topné těleso v ohřívací vody/akumulační nádrži.

Pomocí příslušenství AXC 30 lze regulaci přídavného zdroje tepla rozšířit o další tři beznapěťová relé; pak budou k dispozici další 3 lineární stupně nebo 7 binárních stupňů.

Zapojování stupňů probíhá v alespoň 1minutových intervalech a odpojování stupňů v alespoň 3sekundových intervalech.

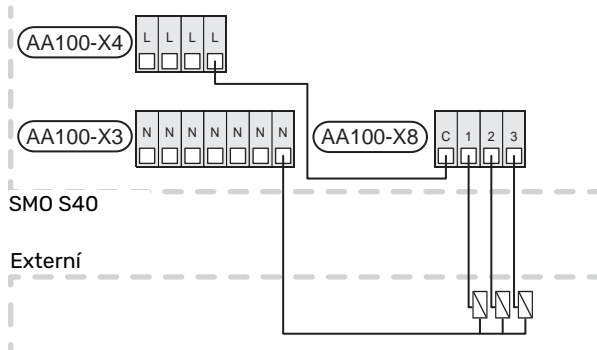
Stupeň 1 je připojen ke svorkovnici AA100-X8:1.

Stupeň 2 je připojen ke svorkovnici AA100-X8:2.

Stupeň 3 je připojen ke svorkovnici AA100-X8:3.

Krokově řízení elektrokotle se nastavuje v nabídce 7.1.5.

Pokud se budou relé používat pro řídicí napětí, přemostěte napájení ze svorky AA100-X4:L na svorku AA100-X8:C. Připojte nulový vodič ke svorce AA100-X3:N.



Přídavný zdroj tepla řízený směšovací ventilem



UPOZORNĚNÍ!

Na všechny rozvodné skříňky umístěte varování o externím napětí.

Toto zapojení umožňuje podpořit vytápění vnějším přídavným zdrojem tepla, např. olejovým kotlem, plynovým kotlem nebo výměníkem dálkového vytápění.

SMO S40 ovládá směšovací ventil a spouštěcí signál pro přídavný zdroj tepla pomocí tří relé. Jestliže není systém schopen udržet správnou výstupní teplotu, spustí se přídavný zdroj tepla. Když čidlo kotle (BT52) ukazuje 55 °C, SMO S40 vyšle signál do směšovacího ventilu (QN11), aby se otevřel výstup z přídavného zdroje tepla. Směšovací ventil (QN11) je regulován tak, aby skutečná výstupní teplota odpovídala teoreticky vypočítané nastavené hodnotě řídicího systému. Až dostatečně klesne spotřeba tepla a přídavný zdroj tepla již nebude zapotřebí, směšovací ventil (QN11) se úplně uzavře. Minimální doba provozu kotle je z výroby nastavena na 12 hodin (lze ji upravit v nabídce 7.1.5).

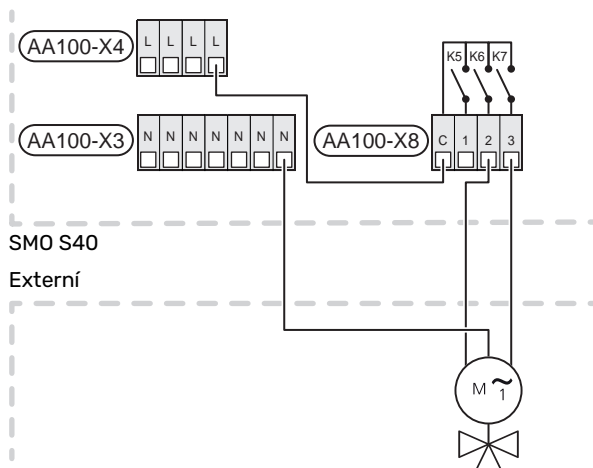
Přídavný zdroj tepla řízený směšovací ventilem se nastavuje v nabídce 7.1.5.

Čidlo kotle (BT52) je připojeno k volitelným vstupům AUX a vybírá se v nabídce 7.4.

Připojte motor směšovacího ventilu (QN11) ke svorkám AA100-X8:2 (230 V, zavření) a 3 (230 V, otevření) a ke svorce AA100-X3:N.

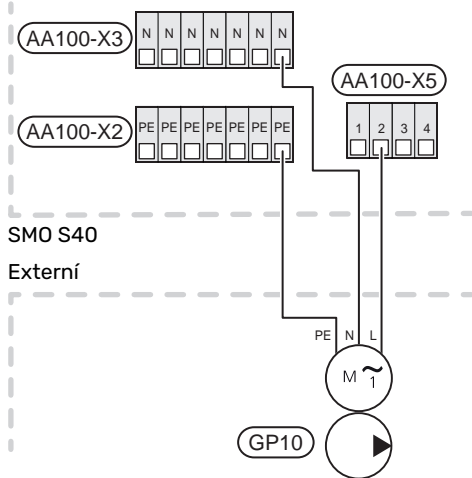
Chcete-li ovládat zapínání a vypínání přídavného zdroje tepla, připojte ho ke svorkovnici AA100-X8:1.

Pokud se budou relé používat pro pracovní napětí, přemostěte napájení ze svorky AA100-X4:L na svorku AA100-X8:C.



Vnější oběhové čerpadlo (GP10)

Připojte vnější oběhové čerpadlo (GP10) ke svorkám AA100-X2:PE, AA100-X3:N a AA100-X5:2 (230 V), jak je znázorněno na obrázku. Viz oddíl „Max. zatížení reléových výstupů na AA100“.

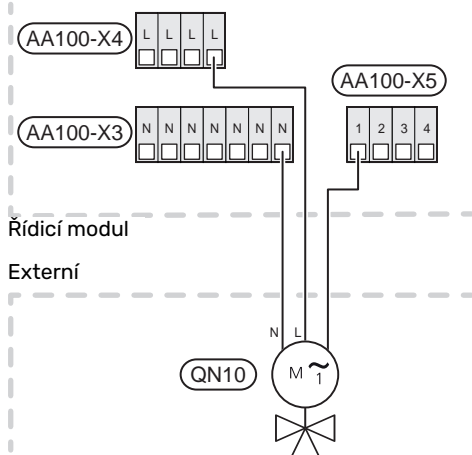


Přepínací ventil, vytápění/teplá voda

SMO S40 lze doplnit externím přepínacím ventilem (QN10) na regulaci teplé vody. (Viz oddíl „Příslušenství“.)

Ohřev teplé vody lze zvolit v nabídce 7.2.1.

Připojte vnější přepínací ventil (QN10) ke svorkám AA100-X3:N (AA100-X5:1) (řízení) a AA100-X4:L, jak je znázorněno na obrázku. Viz oddíl „Max. zatížení reléových výstupů na AA100“.



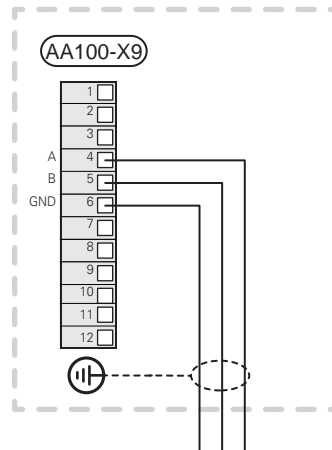
KOMUNIKACE

Komunikace s tepelným čerpadlem

Když je třeba připojit SMO S40 k tepelnému čerpadlu, připojuje se ke svorkám X9:4 (A), X9:5 (B) a X9:6 (GND) na spojovací desce (AA100). Použijte stíněný kabel. Stínění kabelu je připojeno ke kabelové sponě určené k tomuto účelu.

Další informace o připojení naleznete v instalační příručce tepelného čerpadla.

SMO S40



Instalace s více čerpadly



POZOR!

Výrobek SMO S40 lze řídit až 8 tepelných čerpadel vzduch-voda.



POZOR!

Lze kombinovat různé velikosti a modely tepelných čerpadel NIBE vzduch-voda.

Pokud se k SMO S40 připojuje více tepelných čerpadel, musí být zapojena kaskádově.

Připojení příslušenství

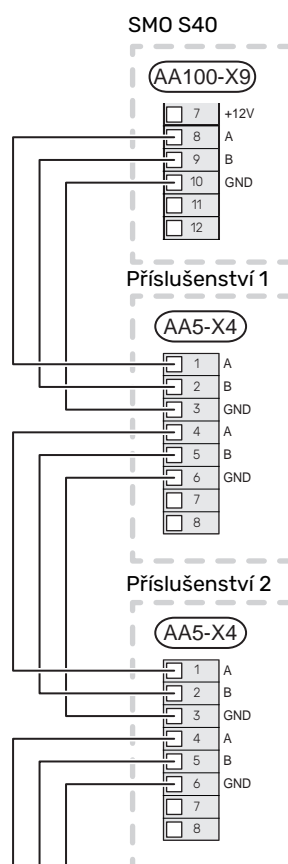
Pokyny pro připojení příslušenství jsou uvedeny v návodu dodaném s příslušenstvím. Viz oddíl „Příslušenství“ se seznamem příslušenství, které lze použít s SMO S40. Zde je vyobrazeno zapojení pro komunikaci s nejběžnějším příslušenstvím.

Příslušenství s doplňkovou kartou (AA5)

Příslušenství s doplňkovou kartou ((AA5)) se připojuje ke svorkovnici řídicího modulu AA100-X9:8-10.

Pokud je třeba připojit nebo je již nainstalováno více kusů příslušenství, karty se zapojují do série.

Vzhledem k tomu, že mohou existovat různé způsoby zapojení příslušenství s doplňkovou kartou (AA5), měli byste si vždy přečíst pokyny v návodu k příslušenství, které se bude instalovat.



VOLITELNÉ VSTUPY/VÝSTUPY

SMO S40 má programově ovládané vstupy/výstupy AUX pro připojení externího spínače (kontakt musí být beznapěťový) nebo čidla.

V nabídce 7.4 – „Volitelné vst./výst.“ vyberte vstupy AUX, s nimiž jsou spojeny jednotlivé funkce.

Pro určité funkce může být zapotřebí příslušenství.

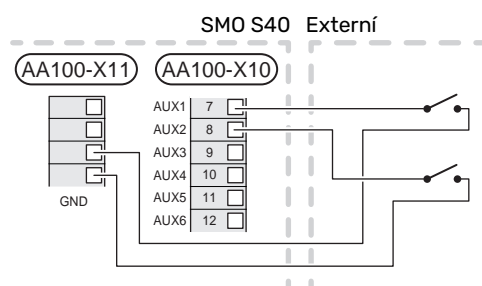


TIP

Pomocí nastavení v nabídkách lze aktivovat a plánovat také některé z následujících funkcí.

Volitelné vstupy

Volitelné vstupy těchto funkcí na propojovací desce (AA100) jsou AA100-X10:7-12. Každá funkce se připojuje k jakémukoli vstupu a svorce GND (AA100-X11).



Ve výše uvedeném příkladu jsou použity vstupy AUX1 (AA100-X10:7) a AUX2 (AA100-X10:8).

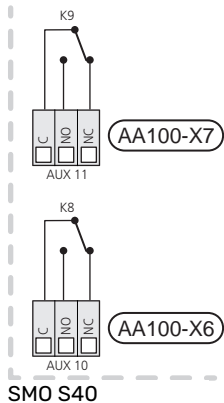
Volitelné výstupy

Volitelné výstupy AA100-X6 a AA100-X7.

Na výstupech jsou beznapěťová spínací relé.

Indikace alarmu je připojena k C-NC, ostatní funkce jsou připojeny k C-NO.

Pokud je SMO S40 je vypnutý nebo v nouzovém režimu, jsou relé v poloze C-NC.



Externí

POZOR!

Reléové výstupy mohou být zatíženy maximálně 2 A při odporovém zatížení (230 V-).



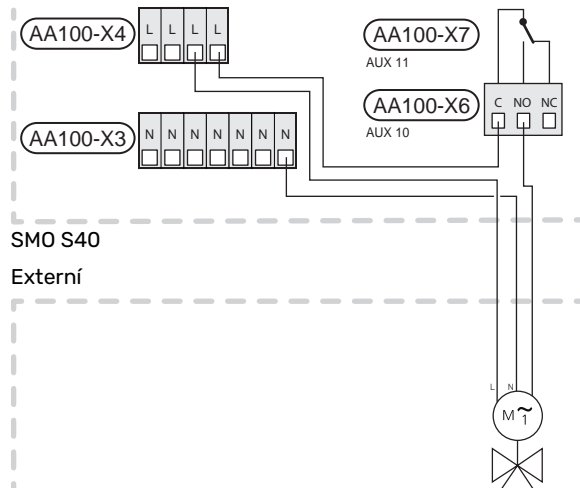
TIP

Pokud mají být k výstupům AUX připojeny více než dvě funkce, je nutné příslušenství AXC.

Viz oddíl „Max. zatížení reléových výstupů na AA100“.

Připojení přepínacího ventilu

Přepínací ventil je připojen k výstupu AUX, jak je znázorněno níže.



Možnosti voleb pro vstupy AUX

Teplotní čidlo

Dostupné možnosti:

- spuštění přípravy teplé vody (BT5)
- kotel (BT52) (zobrazuje se pouze v případě, že byl v nabídce 7.1.5 – „Příd. zdr.“ zvolen přídatný zdroj tepla řízený směšovací ventilem)
- čidlo výstupní teploty pro chlazení (BT64) (používá se v případě, že na výstupu AUX 10 (AA100-X6) nebo AUX 11 (AA100-X7) bylo zapnuto „aktivní chlazení ve čtyřtrubkové instalaci“)

- chlazení/vytápění (BT74), určuje čas přepínání mezi chlazením a vytápěním.

Když je nainstalováno několik pokojových čidel, v nabídce 1.3.3 – „Nastavení pokojového čidla“ můžete zvolit, které z nich bude řídicí.

Když bylo připojeno čidlo chlazení/vytápění (BT74) a bylo aktivováno v nabídce 7.x, v nabídce 1.3.3 – „Nastavení pokojového čidla“ nelze vybrat žádné jiné pokojové čidlo.

- přídatný zdroj tepla (BT63), který se používá při zapojení „krokově řízeného zdroje přídatného tepla před přepínacím ventilem pro teplou vodu“, aby bylo možné měřit teplotu za přídatným zdrojem tepla.
- šest čidel (BT37.1 – BT37.6), které můžete umístit kamkoli.
- čidlo zobrazované teploty teplé vody v zásobníku (BT70). Je umístěno na výstupním potrubí.
- čidlo zobrazované teploty teplé vody v zásobníku (BT82). Je umístěno na vratném potrubí.

Monitor

Dostupné možnosti:

- alarm z externích jednotek.
Alarm se připojuje k řídicí jednotce, což znamená, že závada se zobrazuje na displeji jako informační hlášení. Beznapěťový signál typu NO nebo NC.

- monitor tahu komína pro příslušenství ERS.
Monitor tahu komína je spínač, který se zapojuje ke komínu. Když je podtlak příliš nízký, ventilátory v ERS (NC) se vypnou.
- tlakový spínač pro klimatizační systém (NC).

Externí aktivace funkcí

K SMO S40 lze připojit externí spínač pro aktivaci různých funkcí. Funkce je aktivována po dobu, po kterou je spínač sepnutý.

Funkce, které lze případně aktivovat:

- teplá voda, režim ohřevu „Dočasně více teplé vody“
- teplá voda, režim ohřevu „Malý“
- aktivace jedné ze čtyř rychlostí ventilátoru

(Lze zvolit, pokud je aktivováno příslušenství větrání.)

K dispozici jsou následující možnosti:

- „Aktiv. rychl. vent. 1 (NO)“ – „Aktiv. rychl. vent. 4 (NO)“
- „Aktiv. rychl. vent. 1 (NC)“

Daná rychlost ventilátoru je aktivována po dobu, po kterou je spínač sepnutý. Po rozpojení spínače se opět přepne na normální rychlost.

- SG ready



POZOR!

Tuto funkci lze používat pouze v elektrických sítích, které podporují standard „SG Ready“.

„SG Ready“ vyžaduje dva vstupy AUX.

Pokud se požaduje tato funkce, musí být připojena ke svorkovnici X10 na spojovací desce (AA100).

„SG Ready“ je inteligentní varianta řízení dle tarifu elektrické energie, jejímž prostřednictvím může dodavatel elektřiny v určitých částech dne ovlivňovat pokojovou teplotu, teplotu teplé vody a/nebo teplotu bazénu (pokud se využívá) nebo jednoduše blokovat přídatný zdroj tepla a/nebo kompresor (chování lze zvolit v nabídce 4.2.3 po aktivaci této funkce). Aktivujte tuto funkci připojením beznapěťových kontaktů ke dvěma vstupům zvoleným v nabídce 7.4 – „Volitelné vst./výst.“ (SG Ready A a SG Ready B).

Sepnutí nebo rozepnutí spínače znamená jeden z následujících režimů:

- *Blokování (A: sepnutý, B: rozpojený)*

„SG Ready“ je aktivní. Kompresor v tepelném čerpadle vzduch-voda a přídatný zdroj tepla jsou blokovány.

- *Normální režim (A: rozpojený, B: rozpojený)*

„SG Ready“ není aktivní. Systém není nijak ovlivňován.

- *Režim nízké ceny (A: rozpojený, B: sepnutý)*

„SG Ready“ je aktivní. Systém se soustředí na úsporu nákladů a může například využívat nízký tarif od dodavatele elektřiny nebo nadbytek výkonu z kteréhokoliv vlastního zdroje (vliv na systém lze nastavit v nabídce 4.2.3).

- *Režim nadbytečného výkonu (A: sepnutý, B: sepnutý)*

„SG Ready“ je aktivní. Systém má povoleno pracovat na plný výkon při nadbytku výkonu (velmi nízké ceně) od dodavatele elektřiny (vliv na systém lze nastavit v nabídce 4.2.3).

(A = SG Ready A. B = SG Ready B)

Externí blokování funkcí

K SMO S40 lze připojit externí spínač pro blokování různých funkcí. Tento spínač musí být beznapěťový a jeho sepnutí bude mít za následek blokování.



UPOZORNĚNÍ!

Blokování přináší riziko zamrznutí.

Funkce, které lze blokovat:

- vytápění (blokování požadavku na vytápění)
- chlazení (blokování požadavku na chlazení)
- teplá voda (ohřev teplé vody). Veškerá cirkulace teplé vody (TV) zůstává v provozu.
- kompresor v tepelném čerpadle (EB101) a/nebo (EB102)
- vnitřně řízený přídatný zdroj tepla
- tarifní blokování (elektrokotel, kompresor, vytápění, chlazení a ohřev teplé vody jsou odpojené)
- „Externí omezení výkonu“

Na trzích, kde provozovatel rozvodné sítě vyžaduje dynamickou regulaci zatížení elektrické sítě, lze omezit provozní výkon kompresoru a topné patrony.

Omezení výkonu se nastavuje v nabídce 7.4.2 – „Externí omezení výkonu“.

Možnosti voleb pro výstupy AUX

Signalizace

- alarm
- Signal. režimu chlazení
- Indik. rež. chlaz. s prodl.
- Dovolená
- Režim opuštění
- SPA (Smart Price Adaption: nízká cena elektřiny)
- fotovoltaické řízení (lze zvolit, jestliže je aktivováno příslušenství EME 20)

Ovládání

- Cirkulace TV (cirkulační čerpadlo teplé vody)
- Ext. čerp. TM (externí čerpadlo topného média)
- aktivní chlazení ve čtyřtrubkové instalaci
- přídatný zdroj tepla v nabíjecím okruhu

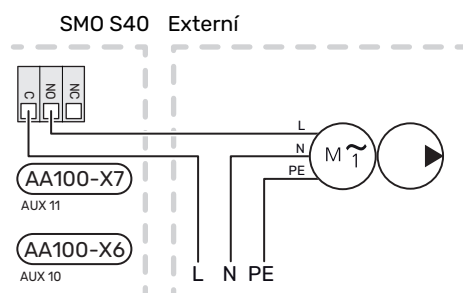


UPOZORNĚNÍ!

Příslušná rozvodná skříň musí být označena varováním o externím napětí.

Připojení vnějšího oběhového čerpadla

Externí oběhové čerpadlo je připojeno k výstupu AUX, jak je znázorněno níže. Viz oddíl „Max. zatížení reléových výstupů na AA100“.



Nastavení

PŘÍDAVNÝ ELEKTROKOTEL – MAXIMÁLNÍ VÝKON

Maximální počet stupňů přídatného elektrokotle se nastavuje v nabídce 7.1.5.1.

NOUZOVÝ REŽIM

Nouzový režim se používá v případě narušení provozu a v souvislosti se servisem.

Po přechodu SMO S40 do nouzového režimu funguje systém takto:

- SMO S40 upřednostňuje vytápění.
- Pokud je to možné, připravuje se teplá voda.
- Monitor zatížení není aktivní.
- Pevná výstupní teplota, pokud systém nemá žádnou hodnotu z čidla venkovní teploty (BT1).

Když se aktivuje nouzový režim, stavový indikátor svítí žlutě.

Nouzový režim můžete aktivovat jak za chodu SMO S40, tak při jeho vypnutí.

Chcete-li jej aktivovat za chodu SMO S40: stiskněte a podržte tlačítko vypínače (SF1) po dobu 2 sekund a vyberte možnost „Nouzový režim“ v zobrazené nabídce.

Chcete-li aktivovat nouzový režim, když je SMO S40 vypnutý: stiskněte a podržte tlačítko vypínače (SF1) po dobu 5 sekund. (Nouzový režim se deaktivuje jedním stisknutím tlačítka.)

Uvádění do provozu a seřizování

Přípravy

- SMO S40 musí být zapojen od výrobce.
- Klimatizační systém musí být naplněn vodou a odvzdušněný.

Uvádění do provozu

STEPELNÝM ČERPADLEM NIBE VZDUCH-VODA

Postupujte podle pokynů v návodu k instalaci tepelného čerpadla v oddílu „Uvádění do provozu a seřizování“ – „Spuštění a prohlídka“.

SMO S40

1. Zapněte tepelné čerpadlo. V závislosti na venkovní teplotě bude možná nutné přehřát tepelné čerpadlo.
2. Zapněte SMO S40 do sítě.
3. Postupujte podle pokynů v průvodci spuštěním na displeji. Pokud se po zapnutí SMO S40 nespustí průvodce spuštěním, spusťte ho ručně v nabídce 7.7.

Uvádění do provozu pouze s přídavným zdrojem tepla

1. Přejděte do nabídky 4.1 „Pracovní režim“.
2. Označte „Pouze přídavný zdroj“.

Zkontrolujte přepínací ventil

1. Aktivujte možnost „Přepínací ventil (QN10)“ v nabídce 7.5.3 „Vynucené řízení“.
2. Zkontrolujte, zda se přepínací ventil pro vytápění/teplou vodu (QN10) otvírá nebo je otevřen pro plnění teplé vody.
3. Deaktivujte možnost „Přepínací ventil (QN10)“ v nabídce 7.5.3 „Vynucené řízení“.

Kontrola volitelných výstupů

Chcete-li zkontrolovat jakoukoli funkci připojenou k volitelným výstupům (AUX 10 a AUX 11):

1. Aktivujte možnosti „AA100-X6“ a „AA100-X7“ v nabídce 7.5.3 „Vynucené řízení“.
2. Zkontrolujte požadovanou funkci.
3. Deaktivujte možnosti „AA100-X6“ a „AA100-X7“ v nabídce 7.5.3 „Vynucené řízení“.

Spuštění a prohlídka

PRŮVODCE SPOUŠTĚNÍM



UPOZORNĚNÍ!

Před spuštěním SMO S40 musí být v klimatizačním systému voda.



UPOZORNĚNÍ!

Pokud existuje nebezpečí, že voda v systému zmrzla, nespouštějte SMO S40.

1. Zapněte tepelné čerpadlo do sítě.
2. Spusťte SMO S40 stisknutím tlačítka vypínače (SF1).
3. Postupujte podle pokynů v průvodci spuštěním na displeji. Pokud se po zapnutí SMO S40 nespustí průvodce spuštěním, můžete ho spustit ručně v nabídce 7.7.



TIP

Viz oddíl „Ovládání – úvod“ s podrobnějším úvodem do řídicího systému instalace (provoz, nabídky atd.).

Uvádění do provozu

Při prvním spuštění instalace se spustí průvodce spuštěním. Pokyny v průvodci spuštěním určují, co je třeba provést při prvním spuštění, a zároveň vás provedou základním nastavením instalace.

Průvodce spuštěním zaručuje správné spuštění, proto ho nelze přeskočit.

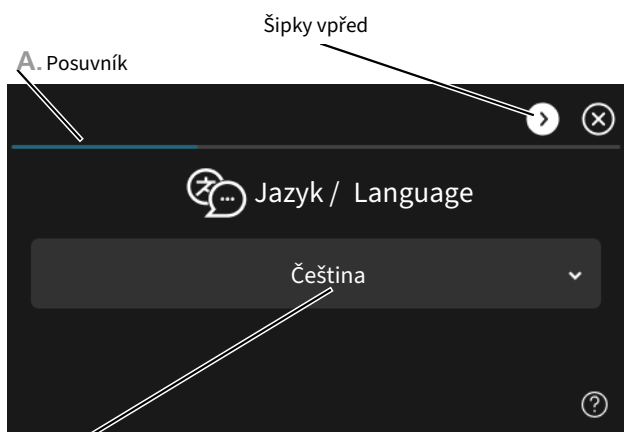
Během zobrazování průvodce spuštěním se přepínací ventily a směšovací ventil pohybují dozadu a dopředu, což napomáhá odvzdušňování tepelného čerpadla.



POZOR!

Dokud je průvodce spuštěním aktivní, nespustí se automaticky žádná funkce v SMO S40.

Ovládání v průvodci spouštěním



B. Možnost/nastavení

A. Posuvník

Zde můžete vidět, jak daleko jste se dostali v průvodci spouštěním.

Mezi stránkami můžete přecházet potažením prstem doprava nebo doleva.

K procházení můžete použít také šipky v horních rozích.

B. Možnost/nastavení

Zde nastavte parametry pro systém.

Nastavení topné křivky/křivky chlazení

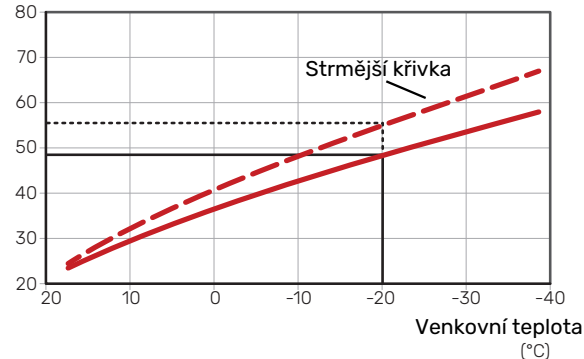
V nabídkách „Křivka, vytápění“ a „Křivka, chlazení“ můžete zobrazit topnou křivku a křivku chlazení pro váš dům. Účelem těchto křivek je zajišťovat vyrovnanou pokojovou teplotu bez ohledu na venkovní teplotu, a tím udržovat energeticky hospodárný provoz. Na základě těchto křivek určuje SMO S40 teplotu vody na výstupu do klimatizačního systému (výstupní teplotu) a tím i pokojovou teplotu.

KOEFICIENT KŘIVKY

Strmost topné křivky/křivky chlazení určuje, o kolik stupňů se má zvýšit/snížit výstupní teplota při poklesu/zvýšení venkovní teploty. Strmější křivka znamená vyšší výstupní teplotu pro vytápění nebo nižší výstupní teplotu pro chlazení při určité venkovní teplotě.

Čím nižší je topná křivka, tím vyšší je energetická účinnost, ale příliš nízká křivka má za následek omezený komfort.

Výstupní teplota (°C)



Optimální strmost křivky je závislá na tom, jaké jsou klimatické podmínky a nejnižší výpočtová venkovní teplota (DOT) ve vaší oblasti, zda jsou v domě radiátory, konvektory nebo podlahové vytápění a jak dobrou má dům izolaci.

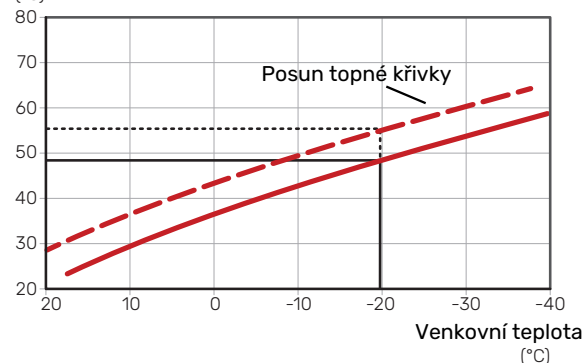
Pro domy s radiátory nebo konvektory je vhodná vyšší topná křivka (např. křivka 9), pro domy s podlahovým vytápěním je vhodná nižší křivka (např. křivka 5).

Křivky vytápění/chlazení se nastavují během instalace vytápěcího/chladičského systému, ale později je možná bude nutné upravit. Pak by již křivky neměly vyžadovat žádné další úpravy.

POSUN KŘIVKY

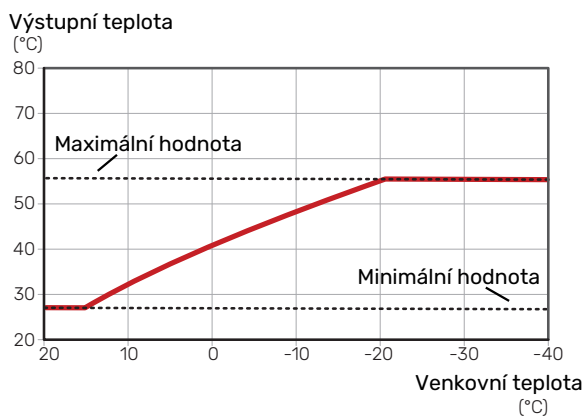
Posun topné křivky znamená, že výstupní teplota se mění o stejnou hodnotu pro všechny venkovní teploty, např. posun křivky o +2 kroky zvýší výstupní teplotu o 5 °C při všech venkovních teplotách. Odpovídající změna křivky chlazení vede ke snížení výstupní teploty.

Výstupní teplota (°C)



VÝSTUPNÍ TEPLOTA - MAXIMÁLNÍ A MINIMÁLNÍ HODNOTY

Vzhledem k tomu, že vypočítaná výstupní teplota nemůže být vyšší než nastavená maximální teplota ani nižší než nastavená minimální teplota, křivky se při těchto teplotách zplošťují.



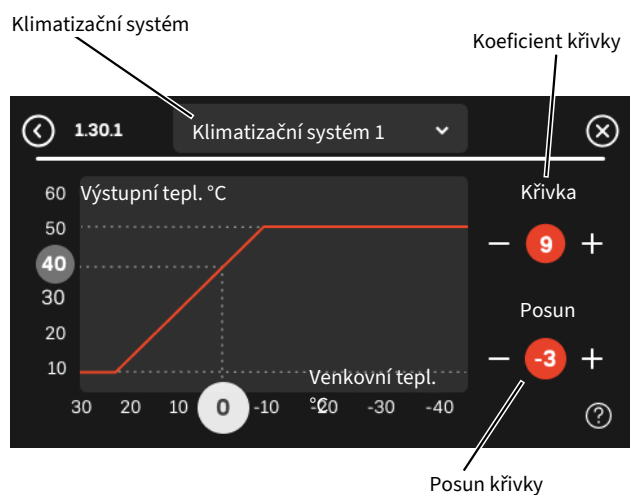
POZOR!

V systémech s podlahovým vytápěním se výstupní teplota normálně nastavuje mezi 35 a 45 °C.

POZOR!

V případě podlahového vytápění je nutné omezit „Min. výstupní tepl. chlazení“, aby se předešlo kondenzaci.

NASTAVOVÁNÍ KŘIVKY



1. Vyberte klimatizační systém (pokud je jich více), pro který chcete změnit křivku.
2. Vyberte max. a min. výstupní teplotu.

POZOR!

Křivka 0 znamená, že se používá „Vlastní křivka“. Nastavení pro „Vlastní křivka“ se provádí v nabídce 1.30.7.

CHCETE-LI ODEČÍST TOPNOU KŘIVKU

1. Přetáhněte kroužek na osu s venkovní teplotou.
2. V kroužku na druhé ose odečtěte hodnotu výstupní teploty.

myUplink

Pomocí služby myUplink můžete ovládat systém odkudkoli a kdykoli. V případě jakékoli závady obdržíte zprávu o alarmu přímo e-mailem nebo jako nabízené oznámení v aplikaci myUplink, což vám umožní okamžitě jednat.

Navštivte stránky <https://myuplink.com>, kde najdete více informací.

Specifikace

K tomu, aby mohla služba myUplink komunikovat s vaším zařízením SMO S40, potřebujete:

- bezdrátovou síť nebo síťový kabel
- Připojení k internetu
- účet ve službě <https://myuplink.com>

Doporučujeme naše mobilní aplikace pro službu myUplink.

Přípojka

Chcete-li připojit systém ke službě myUplink:

1. Vyberte typ připojení (Wi-Fi/Ethernet) v nabídce 5.2.1 nebo 5.2.2.
2. V nabídce 5.1 vyberte možnost „Vyžádat si nový připojovací řetězec“.
3. Až bude vytvořen připojovací řetězec, zobrazí se v této nabídce a bude mít platnost 60 minut.
4. Pokud ještě nemáte účet, zaregistrujte se v mobilní aplikaci nebo na stránkách myuplink.com.
5. Tento připojovací řetězec použijte ke spojení systému s vaším uživatelským účtem ve službě myUplink.

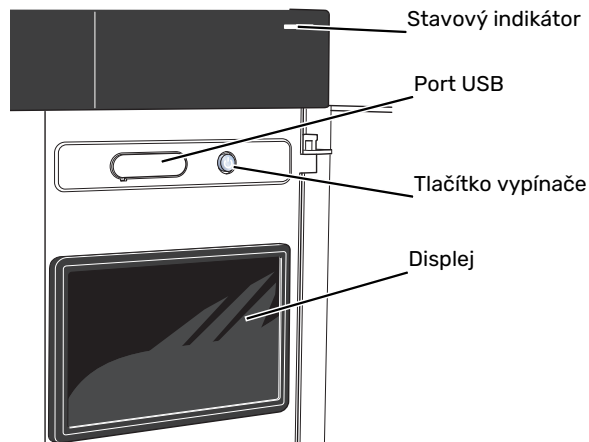
Řada služeb

Služba myUplink poskytuje přístup k různým úrovním. Základní úroveň je součástí dodávky a kromě ní si můžete zvolit dvě nadstandardní služby za pevně stanovený roční poplatek (výše poplatku se liší podle vybraných funkcí).

Úroveň služby	Základní	Nadstandard, Historie	Nadstandard, Změna nastavení
Pozorovatel	X	X	X
Alarm	X	X	X
Historie	X	X	X
Rozšířená historie	-	X	-
Spravovat	-	-	X

Ovládání - úvod

Zobrazovací jednotka



STAVOVÝ INDIKÁTOR

Stavový indikátor signalizuje aktuální provozní stav. Indikátor:

- Během normálního provozu svítí bíle.
- V nouzovém režimu svítí žlutě.
- Při aktivaci alarmu svítí červeně.
- Během aktivního upozornění bíle bliká.
- Při vypnutém SMO S40 svítí modře.

Pokud stavový indikátor svítí červeně, na displeji se zobrazují informace a vhodné doporučené kroky.



TIP

Tyto informace obdržíte také prostřednictvím služby myUplink.

PORT USB

Nad displejem je port USB, který lze použít např. k aktualizování softwaru. Chcete-li si stáhnout nejnovější verzi softwaru pro svůj systém, přihlašte se ke službě myuplink.com, zvolte možnost „General“ (Obecné) a potom kartu „Software“.



TIP

Pokud připojíte zařízení k síti, můžete aktualizovat software bez použití portu USB. Viz oddíl „myUplink“.

TLAČÍTKO VYPÍNAČE

Tlačítko vypínače (SF1) má tři funkce:

- spuštění
- vypnutí
- aktivace nouzového režimu

Pro spuštění: jednou stiskněte tlačítko vypínače.

Chcete-li provést vypnutí, restart nebo aktivovat nouzový režim: stiskněte a podržte tlačítko vypínače po dobu 2 sekund. Tím se vyvolá nabídka s různými možnostmi.

Pro vynucené vypnutí: stiskněte a podržte tlačítko vypínače po dobu 10 sekund.

Chcete-li aktivovat nouzový režim, když je SMO S40 vypnutý: stiskněte a podržte tlačítko vypínače (SF1) po dobu 5 sekund. (Nouzový režim se deaktivuje jedním stisknutím tlačítka.)

DISPLEJ

Na displeji se zobrazují pokyny, nastavení a provozní informace.

Procházení

SMO S40 má dotykový displej, který můžete jednoduše ovládat dotykem a potahováním prstem.

VYBRAT

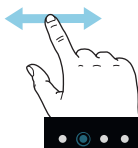
Většina možností a funkcí se aktivuje lehkým klepnutím prstem na displej.



PROCHÁZENÍ

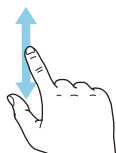
Symbole na spodním okraji ukazují, zda existuje více stránek.

Mezi stránkami můžete přecházet potažením prstem doprava nebo doleva.



POSUNOVÁNÍ

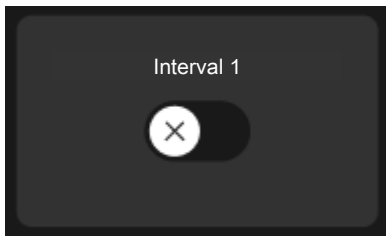
Pokud má nabídka několik dílčích nabídek, můžete zobrazit více informací potažením prstem nahoru nebo dolů.



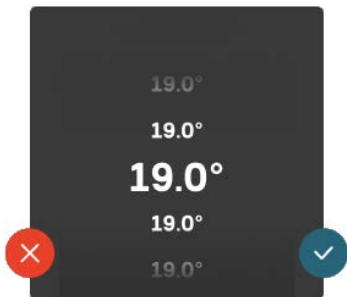
ZMĚNA NASTAVENÍ



Stiskněte nastavení, které chcete změnit.

Pokud se jedná o dvoustavové nastavení, změní se ihned po stisknutí.



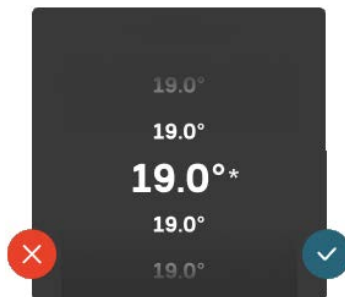
Pokud existuje několik možných hodnot, zobrazí se posuvný seznam, který můžete přetahovat nahoru nebo dolů, abyste našli požadovanou hodnotu.



Stiskněte  pro uložení změny, nebo , jestliže nechcete provést změnu.

NASTAVENÍ Z VÝROBY

Hodnoty nastavené z výroby jsou označeny znakem *.



NABÍDKA NÁPOVĚDY



V mnoha nabídkách je symbol, který znamená, že je k dispozici další nápověda.

Stisknutím tohoto symbolu otevřete text nápovědy.

Možná budete muset potáhnout prstem, abyste zobrazili celý text.

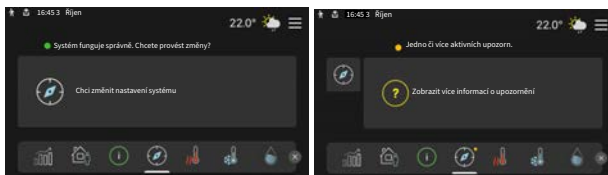
Typy nabídek

VÝCHOZÍ OBRAZOVKY

Inteligentní průvodce

Inteligentní průvodce vám pomůže sledovat informace o aktuálním stavu a rovněž snadno upravovat nejpoužívanější nastavení. Zobrazované informace závisí na vašem zařízení a příslušenství, které je k němu připojené.

Vyberte některou možnost a pokračujte jejím stisknutím. Pokyny na obrazovce vám pomohou zvolit správnou možnost, nebo vás informují o tom, co se děje.

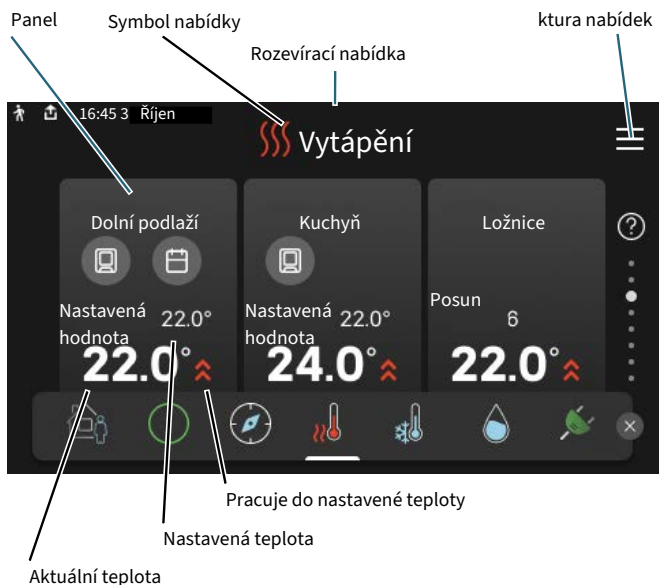


Stránky funkcí

Na stránkách funkcí můžete sledovat informace o aktuálním stavu a rovněž snadno upravovat nejpoužívanější nastavení. Zobrazované stránky funkcí závisí na vašem zařízení a příslušenství, které je k němu připojené.



Mezi stránkami funkcí můžete přecházet potažením prstem doprava nebo doleva.



Rozevírací nabídka

Z výchozích obrazovek se dostanete do nového okna s dalšími informacemi tak, že potáhnete dolů rozevírací nabídku.



V rozevírací nabídce se zobrazuje aktuální stav SMO S40, co je v chodu a co dělá SMO S40 v daném okamžiku. Funkce, které jsou v chodu, jsou zvýrazněné rámečkem.

Chcete-li upravit požadovanou hodnotu, stiskněte příslušnou kartu. Na stránkách některých funkcí můžete potahovat prstem nahoru nebo dolů, aby se zobrazily další karty.

Přehled systému

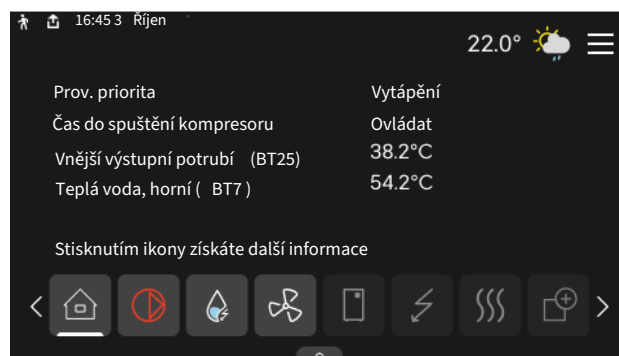
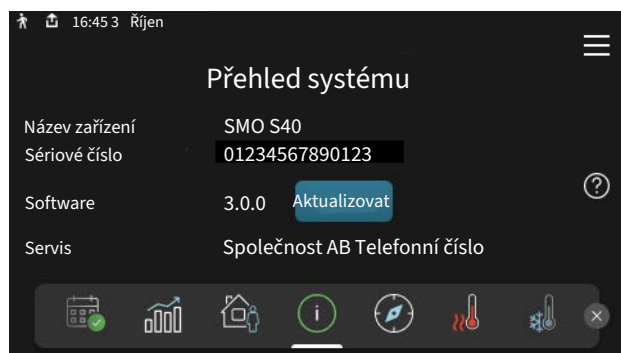
Během jakýchkoli servisních úkonů je vhodné mít otevřený přehled systému. Najdete jej mezi stránkami funkcí.

Zde najdete informace o názvu zařízení, jeho sériovém čísle, verzi softwaru a servisu. Když je k dispozici nový software, zde si jej můžete stáhnout (za předpokladu, že SMO S40 je připojeno ke službě myUplink).

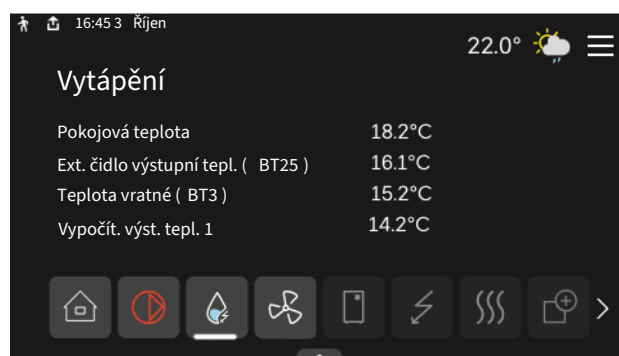


TIP

Servisní údaje najdete v nabídce 4.11.1.

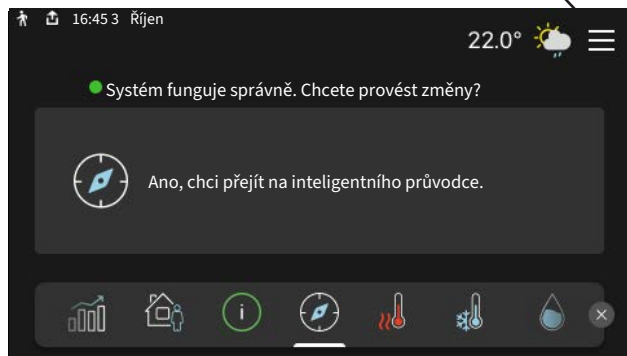


Stisknutím ikon na dolním okraji nabídky získáte více informací o jednotlivých funkcích. K zobrazení všech informací pro vybranou funkci použijte posuvník.



STRUKTURA NABÍDEK

Ve struktuře nabídek najdete všechny nabídky a můžete v ní provádět další rozšířená nastavení.



Stisknutím symbolu „X“ se můžete vždy vrátit na výchozí obrazovku.



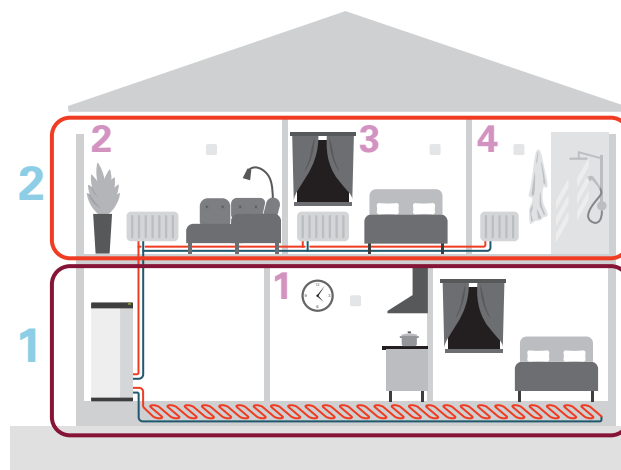
Klimatizační systémy a zóny

Klimatizační systémy lze rozdělit do více zón. Zónou může být konkrétní místnost a je také možné rozdělit velkou místnost na několik zón, a to pomocí radiátorových termostátů.

Každá zóna může obsahovat jeden nebo více kusů příslušenství, např. pokojová čidla nebo termostaty, připojené jak kabelem, tak bezdrátově.

Zónu lze nastavit tak, aby ji ovlivňovala nebo neovlivňovala výstupní teplota klimatizačního systému.

PŘEHLEDOVÉ SCHÉMA SE DVĚMA KLIMATIZAČNÍMI SYSTÉMY A ČTYŘMI ZÓNAMI



Tento příklad ukazuje budovu se dvěma klimatizačními systémy (1 a 2, dvě samostatná podlaží) rozdělenými do čtyř zón (1-4, čtyři různé místnosti). Teplotu lze regulovat individuálně v každé zóně (je vyžadováno příslušenství).

Ovládání – nabídky

Nabídka 1 – Vnitřní klima

PŘEHLED

1.1 – Teplota	1.1.1 – Vytápění
	1.1.2 – Chlazení
	1.1.3 – Vlhkost ¹
1.2 – Větrání ¹	1.2.1 – Rychlost ventilátoru ¹
	1.2.2 – Noční chlazení ¹
	1.2.4 – Větrání řízené podle potřeby ¹
	1.2.5 – Návratový čas ventilátoru ¹
	1.2.6 – Interval čištění filtru ¹
	1.2.7 – Rekuperační větrání ¹
	1.3.4 – Zóny
1.4 – Vnější vlivy	
1.5 – Název klimatiz. systému	
1.30 – Upřesnit	1.30.1 – Křivka, vytápění
	1.30.2 – Křivka, chlazení
	1.30.3 – Externí nastavení
	1.30.4 – Nejn. výst. tepl. vytápění
	1.30.5 – Nejn. výst. tepl. chlazení
	1.30.6 – Nejvyšší výst. tepl.
	1.30.7 – Vlastní křivka
	1.30.8 – Posun bodu

¹ Podívejte se do instalační příručky k příslušenství.

NABÍDKA 1.1 – TEPLOTA

Zde se nastavují teploty pro váš klimatizační systém.

Pokud existuje více zón a/nebo klimatizačních systémů, zadává se nastavení pro každou zónu/systém.

NABÍDKA 1.1.1, 1.1.2 – VYTÁPĚNÍ A CHLAZENÍ

Nastavení teploty (s nainstalovanými a aktivovanými pokojovými čidly):

Vytápění

Rozsah nastavení: 5 – 35 °C

Chlazení

Rozsah nastavení: 5 – 35 °C

Je-li zóna řízena pokojovým čidlem, na displeji se zobrazuje hodnota ve °C.



POZOR!

Pomalý klimatizační systém, například podlahové vytápění, nemusí být vhodný k řízení pomocí pokojových čidel.

Nastavení teploty (bez aktivovaných pokojových čidel):

Rozsah nastavení: -10 – 10

Na displeji se zobrazuje nastavená hodnota pro vytápění/chlazení (posun křivky). Chcete-li zvýšit nebo snížit pokojovou teplotu, zvýšte nebo snižte hodnotu na displeji.

Počet kroků, o který je třeba změnit hodnotu, aby se dosáhlo požadované změny pokojové teploty o jeden stupeň, je závislý na klimatizačním systému. Obvykle postačuje jeden krok, ale v některých případech bude možná nutných více kroků.

Pokud je v klimatizačním systému více zón, které nemají aktivovaná pokojová čidla, budou mít stejný posun křivky.

Nastavte požadovanou hodnotu. Nová hodnota se zobrazuje vpravo vedle symbolu na výchozí obrazovce vytápění/chlazení.



POZOR!

Zvyšování pokojové teploty mohou zpomalit termostatické ventily pro radiátory nebo podlahové vytápění. Proto úplně otevřete termostaty vyjma těch místností, ve kterých má být nižší teplota, např. v ložnicích.



TIP

Pokud je pokojová teplota neustále příliš nízká/vysoká, zvýšte/snižte hodnotu v nabídce 1.1.1 o jeden krok.

Pokud se pokojová teplota mění podle změn venkovní teploty, zvýšte/snižte strmost křivky v nabídce 1.30.1 o jeden krok.

Než přistoupíte k novému nastavování, počkejte 24 hodin, aby se mohla pokojová teplota dostatečně stabilizovat.

NABÍDKA 1.3 - NASTAVENÍ POKOJOVÉHO ČIDLA

Zde se nastavují parametry pokojových čidel a zón. Pokojová čidla jsou seskupena podle zón.

Zde se vybírá zóna, do které bude náležet čidlo. Ke každé zóně lze připojit více pokojových čidel. Každému pokojovému čidlu lze dát jedinečný název.

Regulace vytápění a chlazení se aktivuje zaškrtnutím příslušné možnosti. Zobrazení jednotlivých možností závisí na typu nainstalovaného čidla. Pokud není aktivována regulace, bude se zobrazovat údaj z čidla.

Smart Room Comfort je aktivován, je-li připojeno pokojové čidlo. Jedna zóna se řídí předpovědí počasí a pokojovou teplotou.



POZOR!

Pomalý topný systém, například podlahové vytápění, nemusí být vhodný k řízení pomocí pokojových čidel.

Pokud existuje více zón a/nebo klimatizačních systémů, zadává se nastavení pro každou zónu/systém.

NABÍDKA 1.3.4 - ZÓNY

Zde můžete přidat a pojmenovat zóny. Také můžete vybrat klimatizační systém, k němuž zóna náleží.

NABÍDKA 1.4 - VNĚJŠÍ VLIVY

Zde se zobrazují informace týkající se příslušenství/funkcí, které mohou ovlivňovat vnitřní klima a jsou aktivní.

NABÍDKA 1.5 - NÁZEV KLIMATIZ. SYSTÉMU

Zde můžete pojmenovat klimatizační systém v nainstalovaném systému.

NABÍDKA 1.30 - UPŘESNIT

Nabídka „Upřesnit“ je určena zkušenějším uživatelům. Tato nabídka má několik dílčích nabídek.

„Křivka, vytápění“ Nastavení strmosti topné křivky.

„Křivka, chlazení“ Nastavení strmosti křivky chlazení.

„Externí nastavení“ Nastavení posunu topné křivky při připojení externího kontaktu.

„Nejn. výst. tepl. vytápění“ Nastavení minimální přípustné výstupní teploty během vytápění.

„Nejn. výst. tepl. chlazení“ Nastavení minimální přípustné výstupní teploty během chlazení.

„Nejvyšší výst. tepl.“ Nastavení maximální přípustné výstupní teploty pro klimatizační systém.

„Vlastní křivka“ Pokud máte zvláštní požadavky, zde můžete vytvořit vlastní topnou křivku tak, že nastavíte požadované výstupní teploty pro různé venkovní teploty.

„Posun bodu“ Zde vyberte změnu topné křivky při určité venkovní teplotě. Ke změně teploty o jeden stupeň obvykle postačuje jeden krok, ale v některých případech bude možná nutných více kroků.

NABÍDKA 1.30.1 - KŘIVKA, VYTÁPĚNÍ

Křivka, vytápění

Rozsah nastavení: 0 – 15

V této nabídce lze nalézt topnou křivku. Účelem topné křivky je zajišťovat vyrovnanou pokojovou teplotu bez ohledu na venkovní teplotu, a tím udržovat energeticky hospodárný provoz. Podle topné křivky určuje SMO S40 teplotu vody na výstupu do klimatizačního systému, výstupní teplotu, a tím i pokojovou teplotu.

Pro domy s radiátory nebo konvektory je vhodná vyšší topná křivka (např. křivka 9), pro domy s podlahovým vytápěním je vhodná nižší křivka (např. křivka 5).

Až vyberete topnou křivku, můžete odečítat, jak se bude měnit výstupní teplota při různých venkovních teplotách.



TIP

Také si můžete vytvořit vlastní křivku. To se provádí v nabídce 1.30.7.



POZOR!

V systémech s podlahovým vytápěním se výstupní teplota normálně nastavuje mezi 35 a 45 °C.



TIP

Pokud je pokojová teplota neustále příliš nízká/vysoká, zvýšte/snižte posun křivky o jeden krok.

Pokud se pokojová teplota mění podle změn venkovní teploty, zvýšte/snižte strmost křivky o jeden krok.

Než přistoupíte k novému nastavování, počkejte 24 hodin, aby se mohla pokojová teplota dostatečně stabilizovat.

NABÍDKA 1.30.2 - KŘIVKA, CHLAZENÍ

Křivka, chlazení

Rozsah nastavení: 0 – 9

V této nabídce lze nalézt křivku chlazení. Účelem křivky chlazení je společně s topnou křivkou zajišťovat vyrovnanou pokojovou teplotu bez ohledu na venkovní teplotu, a tím udržovat energeticky hospodárný provoz. Na základě těchto křivek určuje SMO S40 teplotu vody na výstupu do klimatizačního systému (výstupní teplotu) a tím i pokojovou teplotu.

Pro domy vybavené fan coil je vhodná vyšší křivka (např. křivka 9), pro domy s podlahovým chlazením je vhodná nižší křivka (např. křivka 5).

Až vyberete křivku chlazení, můžete odečítat, jak se bude měnit výstupní teplota při různých venkovních teplotách.



POZOR!

V případě podlahového vytápění je nutné omezit „Min. výstupní tepl. chlazení“, aby se předešlo kondenzaci.

Chlazení ve dvoutrubkovém systému

SMO S40 obsahuje vestavěnou funkci pro ovládání chlazení ve dvoutrubkovém systému až do 7 °C. To vyžaduje venkovní jednotku s funkcí chlazení. (Viz instalační příručka k vašemu tepelnému čerpadlu vzduch-voda.) Pokud je povoleno používat venkovní jednotku k chlazení, na displeji SMO S40 jsou aktivovány nabídky chlazení.

Aby bylo možné povolit pracovní režim „chlazení“, průměrná teplota musí být vyšší než nastavená hodnota „spustit chlazení“ v nabídce 7.1.10.2 „Nastavení automat. režimu“. Existuje možnost aktivovat chlazení volbou pracovního režimu „ruční“ v nabídce 4.1 „Pracovní režim“.

Nastavení chlazení pro klimatizační systém se provádí v nabídce vnitřního klima 1.

NABÍDKA 1.30.3 - EXTERNÍ NASTAVENÍ

Externí nastavení

Rozsah nastavení: -10 – 10

Rozsah nastavení (pokud je nainstalováno pokojové čidlo): 5 – 30 °C

Připojení externího spínače, například pokojového termostatu, vám umožní dočasně nebo pravidelně zvyšovat nebo snižovat pokojovou teplotu. Když je spínač sepnutý, posun topné křivky se změní o počet kroků zvolený v nabídce. Je-li nainstalováno a aktivováno pokojové čidlo, nastavuje se požadovaná pokojová teplota (°C).

Pokud existuje více zón, lze nastavit každou z nich samostatně.

NABÍDKA 1.30.4 - NEJN. VÝST. TEPL. VYTÁPĚNÍ

Vytápění

Rozsah nastavení: 5 – 80 °C

Nastavte minimální teplotu výstupu do klimatizačního systému. To znamená, že SMO S40 nikdy nevypočítá nižší teplotu, než jaká je zde nastavena.

Pokud existuje více klimatizačních systémů, lze nastavit každý z nich samostatně.

NABÍDKA 1.30.5 - NEJN. VÝST. TEPL. CHLAZENÍ

Chlazení (vyžaduje se tepelné čerpadlo s funkcí chlazení)

Rozsah nastavení: 7 – 30 °C

Alarm, pokojové čidlo během chlazení

Volba: zapnuto/vypnuto

Nastavte minimální teplotu výstupu do klimatizačního systému. To znamená, že SMO S40 nikdy nevypočítá nižší teplotu, než jaká je zde nastavena.

Pokud existuje více klimatizačních systémů, lze nastavit každý z nich samostatně.

Zde můžete sledovat alarmy během chlazení, například v případě závady pokojového čidla.



UPOZORNĚNÍ!

Musí být nastaveno výstupní potrubí chlazení podle toho na který klimatizační systém je připojeno. Například podlahové chlazení s příliš nízkou výstupní teplotou může způsobit kondenzaci, což by v nejhorším případě mohlo vést k poškození vlhkostí.

NABÍDKA 1.30.6 - NEJVYŠŠÍ VÝST. TEPL.

Klimatizační systém

Rozsah nastavení: 5 – 80 °C

Zde se nastavuje nejvyšší výstupní teplota pro klimatizační systém. To znamená, že SMO S40 nikdy nevypočítá vyšší teplotu, než jaká je zde nastavena.

Pokud existuje více klimatizačních systémů, lze nastavit každý z nich samostatně. Klimatizační systémy 2 – 8 nelze nastavit na vyšší max. výstupní teplotu, než na jakou je nastaven klimatizační systém 1.

POZOR!

V případě systémů podlahového vytápění by měla být „Maximální výstupní teplota pro vytápění“ normálně nastavena na hodnotu mezi 35 a 45°C.

NABÍDKA 1.30.7 - VLASTNÍ KŘIVKA

Vlastní křivka, vytápění

Výstupní tepl.

Rozsah nastavení: 5 – 80 °C

POZOR!

Aby byla vlastní křivka funkční, je nutné vybrat křivku 0.

Pokud máte zvláštní požadavky, zde můžete vytvořit vlastní topnou křivku tak, že nastavíte požadované výstupní teploty pro různé venkovní teploty.

Vlastní křivka, chlazení

Výstupní tepl.

Rozsah nastavení: 7 – 40 °C

POZOR!

Aby byla vlastní křivka funkční, je nutné vybrat křivku 0.

Pokud máte zvláštní požadavky, zde můžete vytvořit vlastní křivku chlazení tak, že nastavíte požadované výstupní teploty pro různé venkovní teploty.

NABÍDKA 1.30.8 - POSUN BODU

Bod venkovní tepl.

Rozsah nastavení: -40 – 30 °C

Změna křivky

Rozsah nastavení: -10 – 10 °C

Zde vyberte změnu topné křivky při určité venkovní teplotě. Ke změně teploty o jeden stupeň obvykle postačuje jeden krok, ale v některých případech bude možná nutných více kroků.

Topná křivka je ovlivňována o ± 5 °C od nastavené hodnoty venkovní tepl. bod.

Je důležité vybrat správnou topnou křivku, aby byla pokojová teplota vyrovnána.

TIP

Je-li v domě chladno, např. při -2 °C, „venkovní tepl. bod“ se nastaví na „-2“ a „změna křivky“ se zvyšuje, dokud se nedosáhne požadované pokojové teploty.

POZOR!

Než přistoupíte k novému nastavování, počkejte 24 hodin, aby se mohla pokojová teplota dostatečně stabilizovat.

Nabídka 2 – Teplá voda

PŘEHLED

Aby bylo možné nastavovat teplou vodu, je nutné připojit SMO S40 k ohřívači vody.

2.1 - Více teplé vody
2.2 - Vydatnost teplé vody
2.3 - Vnější vlivy
2.4 - Pravidelné ohřívání
2.5 - Cirkulace tep. vody

NABÍDKA 2.1 - VÍCE TEPLÉ VODY

Více teplé vody

Volby: 3, 6, 12, 24 a 48 hodin a režimy „Vypnuto“ a „Jednoráz. zvýš.“

Rychlé spušt. s elektrok.

Volba: zapnuto/vypnuto

„Více teplé vody“ Při dočasném zvýšení odběru teplé vody lze použít tuto nabídku k volbě zvýšení teploty teplé vody na volitelnou dobu.

Pokud již má teplá voda dostatečně vysokou teplotu, nelze aktivovat možnost „Jednoráz. zvýš.“

Funkce se aktivuje ihned po výběru časového intervalu. Vpravo se zobrazuje zbývající čas pro zvolené nastavení.

Po vypršení času se SMO S40 vrátí do nastaveného režimu ohřevu.

Volbou „Vypnuto“ vypnete „Více teplé vody“.

„Rychlé spušt. s elektrok.“ poskytuje rychlejší vytápění, ale může vést ke zvýšení spotřeby energie.

NABÍDKA 2.2 - VYDATNOST TEPLÉ VODY

Možnosti: Malý, Střední, Velký, Režim Smart

Rozdíl mezi volitelnými režimy spočívá v teplotě teplé vody ve vodovodu. Vyšší teplota znamená, že teplá voda vydrží déle.

Malý: Tento režim poskytuje méně teplé vody o nižší teplotě než ostatní alternativy. Tento režim lze použít v menších domácnostech s malou spotřebou teplé vody.

Střední: Normální režim poskytuje více teplé vody a je vhodný pro většinu domácností.

Velký: Tento režim poskytuje nejvíce teplé vody o vyšší teplotě než ostatní alternativy. V tomto režimu se může k ohřevu teplé vody částečně používat elektrické topné těleso. V tomto režimu je upřednostňován ohřev teplé vody před vytápěním.

Režim Smart: Při aktivovaném režimu Režim Smart se SMO S40 neustále učí z předchozí spotřeby teplé vody a podle toho upravuje teplotu v ohřívači vody, aby byla zajištěna minimální spotřeba energie s maximálním komfortem.

NABÍDKA 2.3 - VNĚJŠÍ VLIVY

Zde se zobrazují informace týkající se příslušenství/funkcí, které mohou ovlivňovat přípravu teplé vody.

NABÍDKA 2.4 - PRAVIDELNÉ OHŘÍVÁNÍ

Interval

Rozsah nastavení: 1 - 90 dnů

Čas spuštění

Rozsah nastavení: 00:00 - 23:59

Další ohřev

Zde se zobrazuje datum, kdy dojde k dalšímu pravidelnému ohřevu.

Tepelné čerpadlo může společně s přídavným zdrojem tepla v pravidelných intervalech zvyšovat teplotu teplé vody na ochranu před množением bakterií v ohřívači vody.

Zde můžete vybrat interval mezi zvyšováním teploty teplé vody. Čas lze nastavit mezi 1 a 90 dny. Chcete-li tuto funkci spustit/vypnout, zaškrtněte/zrušte zaškrtnutí položky „Aktivováno“.

NABÍDKA 2.5 - CIRKULACE TEP. VODY

Doba provozu

Rozsah nastavení: 1 - 60 min

Doba nečinnosti

Rozsah nastavení: 0 - 60 min

Interval

Aktivní dny

Volby: Pondělí - Neděle

Čas spuštění

Rozsah nastavení: 00:00 - 23:59

Čas zastavení

Rozsah nastavení: 00:00 - 23:59

Zde nastavte cirkulaci teplé vody až pro pět intervalů denně. V nastavených intervalech poběží oběhové čerpadlo pro teplou vodu podle výše nastavených hodnot.

„Doba provozu“ určuje, jak dlouho poběží cirkulační čerpadlo teplé vody na jedno spuštění.

„Doba nečinnosti“ určuje, jak dlouho bude cirkulační čerpadlo teplé vody stát mezi jednotlivými spuštěními.

„Interval“ Zde se nastavuje časový interval, během něhož poběží cirkulační čerpadlo teplé vody; k tomu slouží volby „Aktivní dny“, „Čas spuštění“ a „Čas zastavení“.



UPOZORNĚNÍ!

Cirkulace teplé vody se aktivuje v nabídce 7.4 „Volitelné vst./výst.“ nebo prostřednictvím příslušenství.

Nabídka 3 – Informace

PŘEHLED

3.1 - Provozní údaje
3.2 - Protokol teplot
3.3 - Protokol energie
3.4 - Protokol alarmu
3.5 - Inf. o zařízení, shrnutí
3.6 - Licence
3.7 - Historie verzí
3.8 - Informace o ochraně údajů

NABÍDKA 3.1 - PROVOZNÍ ÚDAJE

Zde lze získat informace o aktuálním provozním stavu systému (např. aktuální teploty). V systémech s několika propojenými tepelnými čerpadly se v této nabídce zobrazují také informace o tepelných čerpadlech. Nelze provádět žádné změny.

Můžete také sledovat provozní informace ze všech připojených bezdrátových jednotek.

Na jedné straně se zobrazuje kód QR. Tento kód QR vyjadřuje sériové číslo, název výrobku a určité provozní údaje.

NABÍDKA 3.2 - PROTOKOL TEPLIT

Zde můžete sledovat průměrnou pokojovou teplotu v jednotlivých týdnech za poslední rok.

Průměrná venkovní teplota se zobrazuje pouze v případě, že je nainstalováno čidlo pokojové teploty/pokojová jednotka.

V systémech s příslušenstvím pro větrání a bez pokojových čidel (BT50) se místo toho zobrazuje teplota odpadního vzduchu.

NABÍDKA 3.3 - PROTOKOL ENERGIE

Počet roků

Rozsah nastavení: 1 – 10 roků

Měsíce

Rozsah nastavení: 1–24 měsíců

Zde můžete zobrazit graf znázorňující množství energie dodávané a spotřebovávané zařízením SMO S40. Můžete vybrat, které části systému budou zahrnuty v protokolu. Také lze aktivovat zobrazování pokojové a/nebo venkovní teploty.

Počet roků: Zde zvolte, kolik roků se bude zobrazovat v grafu.

Měsíce: Zde zvolte, kolik měsíců se bude zobrazovat v grafu.

NABÍDKA 3.4 - PROTOKOL ALARMU

Zde jsou uloženy informace o provozním stavu systému v okamžiku alarmu pro snadnější řešení problémů. Můžete si prohlížet informace o 10 posledních alarmech.

Chcete-li zobrazit provozní stav při nějakém alarmu, vyberte ze seznamu příslušný alarm.

NABÍDKA 3.5 - INF. O ZAŘÍZENÍ, SHRUTÍ

Zde můžete zobrazit všeobecné informace o systému, například verze softwaru.

NABÍDKA 3.6 - LICENCE

Zde můžete zobrazit licence k programům open source.

NABÍDKA 3.7 - HISTORIE VERZÍ

Zde můžete zjistit, co je nového a/nebo co se změnilo v různých verzích softwaru.

NABÍDKA 3.8 - INFORMACE O OCHRANĚ ÚDAJŮ

Zde si můžete prohlédnout údaje NIBE shromážděné výrobcem pro optimalizaci výrobku a příp. řešení problémů.

Nabídka 4 – Můj systém

PŘEHLED

4.1 - Pracovní režim	
4.2 - Další funkce	4.2.2 - Solární elektřina ¹
	4.2.3 - SG Ready
	4.2.5 - Smart Price Adaption™
4.3 - Profily ¹	
4.4 - Regulace podle počasí	
4.5 - Režim opuštění	
4.6 - Smart Energy Source™	
4.7 - Cena za energii	4.7.1 - Proměnná cena za elektřinu
	4.7.3 - Přídavný zdroj tepla řízený směšovací ventilem ¹
	4.7.4 - Krokově řízený přídavný zdroj tepla ¹
	4.7.6 - Vnější přídavný zdroj tepla ¹
4.8 - Čas a datum	
4.9 - Jazyk / Language	
4.10 - Země	
4.11 - Nástroje	4.11.1 - Informace o montážní firmě
	4.11.2 - Zvuk při stisknutí tlačítka
	4.11.3 - Odmrazování ventilátoru ¹
	4.11.4 - Výchozí obrazovka
4.30 - Upřesnit	4.30.4 - Užívat. nast. z výroby

¹ Podívejte se do instalační příručky k příslušenství.

NABÍDKA 4.1 - PRACOVNÍ REŽIM

Pracovní režim

Volba: Automat., Ruční, Pouze příd. zdr.

Ruční

Volba: Kompresor, Příd. zdr., Vytápění, Chlazení

Pouze příd. zdr.

Volba: Vytápění

Pracovní režim pro SMO S40 je obvykle nastaven na „Automat.“. Také je možné vybrat pracovní režim „Pouze příd. zdr.“. Vyberte „Ruční“, abyste zvolili, které funkce budou aktivovány.

Pokud je vybrána možnost „Ruční“ nebo „Pouze příd. zdr.“, níže jsou zobrazeny volitelné možnosti. Zaškrtněte funkce, které chcete aktivovat.

Pracovní režim „Automat.“

V tomto pracovním režimu SMO S40 automaticky vybírá, které funkce jsou povolené.

Pracovní režim „Ruční“

V tomto pracovním režimu můžete vybírat, které funkce jsou povolené.

„Kompresor“ je jednotka, která zajišťuje ohřev teplé vody, vytápění a chlazení pro dům. V ručním režimu nemůžete zrušit volbu „kompresor“.

„Příd. zdr.“ je jednotka, která pomáhá kompresoru vytápět dům a/nebo ohřívat teplou vodu, když kompresor nedokáže zvládnout celou spotřebu.

„Vytápění“ znamená, že máte zajištěno vytápění domu. Nechcete-li zapnuté vytápění, můžete zrušit volbu této funkce.

„Chlazení“ znamená, že za teplého počasí se bude dům chladit. Jestliže si chlazení nepřejete, můžete zrušit volbu této funkce.



POZOR!

Pokud zrušíte volbu „Příd. zdr.“, může se stát, že nebude zajištěn dostatek teplé vody a/nebo tepla pro dům.

Pracovní režim „Pouze příd. zdr.“

V tomto pracovním režimu není kompresor aktivní, používá se pouze elektrokotel.



POZOR!

Pokud zvolíte režim „Pouze příd. zdr.“, deaktivuje se kompresor a zvýší se provozní náklady.



POZOR!

Pokud nemáte připojené tepelné čerpadlo, neměli byste provádět změnu z používání pouze přídatného zdroje tepla (viz nabídka 7.3.1 – „Konfigurovat“).

NABÍDKA 4.2 - DALŠÍ FUNKCE

V dílčích nabídkách lze nastavovat jakékoliv přídatné funkce, nainstalované v SMO S40.

NABÍDKA 4.2.3 - SG READY

Zde nastavte, která složka klimatizačního systému (např. pokojová teplota) bude ovlivněna při aktivaci funkce „SG Ready“. Tuto funkci lze používat pouze v elektrických sítích, které podporují standard „SG Ready“.

Ovlivňovat pok. tepl. vytápění

Při nastavení funkce „SG Ready“ na režim nízké ceny se zvyšuje posun křivky pokojové teploty o „+1“. Je-li nainstalováno a aktivováno pokojové čidlo, místo toho se zvyšuje požadovaná pokojová teplota o 1 °C.

Při nastavení funkce „SG Ready“ na režim nadbytku výkonu se zvyšuje posun křivky pokojové teploty o „+2“. Je-li nainstalováno a aktivováno pokojové čidlo, místo toho se zvyšuje požadovaná pokojová teplota o 2 °C.

Ovlivňovat teplou vodu

Při nastavení funkce „SG Ready“ na režim nízké ceny je nastavena co nejvyšší zastavovací teplota teplé vody při provozu pouze s kompresorem (ponorný ohřivač není povolen).

V případě nastavení funkce „SG Ready“ na režim nadbytku výkonu je teplá voda nastavena na velkou vydatnost (topné těleso je povoleno).

Ovlivňovat pokoj. tepl. chlazení

Při nastavení funkce „SG Ready“ na režim nízké ceny nedochází během chlazení k ovlivňování pokojové teploty.

Při nastavení funkce „SG Ready“ na režim nadbytku výkonu a chlazení se snižuje posun křivky pokojové teploty o „-1“. Je-li nainstalováno a aktivováno pokojové čidlo, místo toho se snižuje požadovaná pokojová teplota o 1 °C.



UPOZORNĚNÍ!

Funkce musí být připojena ke dvěma vstupům AUX a aktivována v nabídce 7.4 „Volitelné vstupy/výstupy“.

NABÍDKA 4.2.5 - SMART PRICE ADAPTION™

Aktivováno

Volba: zapnuto/vypnuto

Ovlivňovat vytápění

Možnosti: „Vypnuto“, „Komfort“, „Úspora“, „Úspora PLUS“

Ovlivňovat pokoj. tepl. chlazení

Možnosti: „Vypnuto“, „Komfort“, „Úspora“, „Úspora PLUS“

Ovlivňovat teplou vodu

Možnosti: „Vypnuto“, „Použít cenu za elektř., pouze TV“

S funkcí smart control aktivovanou v nabídce 2.2

Možnosti: „Vypnuto“, „Komfort“, „Úspora“, „Úspora PLUS“

Tuto funkci lze použít pouze v případě, že máte aktivní účet myUplink a váš dodavatel elektřiny podporuje smlouvy na elektřinu s hodinovým tarifem ve vašem regionu.

Smart price adaption™ přizpůsobí část spotřeby zařízení během dne obdobím s nejnižším tarifem za elektřinu, což může přinést úspory, pokud máte smlouvu na elektřinu s hodinovým tarifem. Funkce je založena na hodinových sázkách pro nadcházející den stahovaných přes myUplink.

Stupeň ovlivnění: Čím větší úsporu zvolíte, tím větší vliv bude mít cena elektřiny.

Některé bezdrátové jednotky může také ovlivňovat Smart Price Adaption™.



UPOZORNĚNÍ!

Zvýšení úspory může vést k negativnímu dopadu na komfort.

NABÍDKA 4.4 - REGULACE PODLE POČASÍ

Aktivovat regulaci podle počasí

Volba: zapnuto/vypnuto

Činitel

Rozsah nastavení: 0 – 10

Můžete zvolit, zda má SMO S40 upravovat pokojovou teplotu podle předpovědi počasí.

Můžete nastavit činitel pro venkovní teplotu. Čím vyšší je hodnota, tím větší je účinek předpovědi počasí.



POZOR!

Tato nabídka se zobrazuje pouze v případě, že systém je připojen ke službě myUplink.

NABÍDKA 4.5 - REŽIM OPUŠTĚNÍ

V této nabídce se aktivuje/deaktivuje „Režim opuštění“.

Aktivovaný režim opuštění ovlivňuje následující funkce:

- mírně se sníží nastavení pro vytápění
- mírně se zvýší nastavení pro chlazení

- pokud je zvolen režim ohřevu „velký“ nebo „střední“, sníží se teplota teplé vody
- Aktivuje se funkce AUX „Režim opuštění“.

Chcete-li, můžete zvolit ovlivňování následujících funkcí:

- větrání (vyžaduje příslušenství)
- cirkulace teplé vody (vyžaduje příslušenství nebo použití AUX)

NABÍDKA 4.6 – SMART ENERGY SOURCE™



UPOZORNĚNÍ!

Smart Energy Source™ vyžaduje externí přídavný zdroj tepla.

Smart Energy Source™

Volba: zapnuto/vypnuto

Způsob řízení

Možnosti nastavení: Cena za kWh / CO2

Pokud je aktivována funkce Smart Energy Source™, SMO S40 upřednostňuje způsob/míru využívání jednotlivých připojených zdrojů energie. Zde můžete zvolit, zda bude systém využívat zdroj energie, který je v daném okamžiku nejlevnější, nebo ten, který je aktuálně nejvíce neutrální z hlediska emisí oxidu uhličitého.



POZOR!

Vaše volby v této nabídce ovlivňují nabídku 4.7 - „Cena za energii“.

NABÍDKA 4.7 - CENA ZA ENERGII

Zde můžete použít řízení podle tarifu pro přídavný zdroj tepla.

Zde můžete zvolit, zda má systém vykonávat řízení na základě tržní ceny, tarifu nebo nastavené ceny. Nastavení se provádí zvlášť pro každý jednotlivý zdroj energie. Tržní cenu lze použít pouze v případě, že máte se svým dodavatelem elektriny uzavřenou smlouvu o hodinovém tarifu.

Nastavte intervaly s nižším tarifem. Lze nastavit dva různé mezidenní intervaly za rok. V těchto intervalech lze nastavit až čtyři různé intervaly pro pracovní dny (pondělí až pátek) nebo čtyři různé intervaly pro víkendy (soboty a neděle).



POZOR!

Tato nabídka se zobrazuje pouze v případě, že je aktivován Smart Energy Source.

NABÍDKA 4.7.1 - PROMĚNNÁ CENA ZA ELEKTRINU

Zde můžete použít řízení podle tarifu pro elektrokotel.

Nastavte intervaly s nižším tarifem. Lze nastavit dva různé mezidenní intervaly za rok. V těchto intervalech lze nastavit až čtyři různé intervaly pro pracovní dny (pondělí až pátek) nebo čtyři různé intervaly pro víkendy (soboty a neděle).

NABÍDKA 4.8 - ČAS A DATUM

Zde se nastavují čas, datum, režim zobrazení a časové pásmo.



TIP

V případě připojení ke službě myUplink se čas a datum nastavují automaticky. Pro získání správného času musí být nastaveno časové pásmo.

NABÍDKA 4.9 - JAZYK / LANGUAGE

Zde vyberte jazyk, ve kterém se mají zobrazovat informace.

NABÍDKA 4.10 - ZEMĚ

Zde určete zemi, v níž je zařízení nainstalováno. Získáte tím přístup k nastavením svého zařízení pro konkrétní zemi.

Jazyk lze nastavovat bez ohledu na tuto volbu.



UPOZORNĚNÍ!

Tato možnost se zablokuje po 24 hodinách, restartování displeje nebo aktualizací programu. Potom již není možné změnit vybranou zemi v této nabídce, aniž se nejprve vymění součásti v zařízení.

NABÍDKA 4.11 - NÁSTROJE

Zde najdete nástroje, které můžete použít.

NABÍDKA 4.11.1 - INFORMACE O MONTÁŽNÍ FIRMĚ

Do této nabídky se zadává název montážní firmy a její telefonní číslo.

Potom se budou tyto údaje zobrazovat na výchozí obrazovce „Přehled systému“.

NABÍDKA 4.11.2 - ZVUK PŘI STISKNUTÍ TLAČÍTKA

Volba: zapnuto/vypnuto

Zde můžete zvolit, zda se má ozývat zvuk při ovládání tlačítek na displeji.

NABÍDKA 4.11.4 - VÝCHOZÍ OBRAZOVKA

Volba: zapnuto/vypnuto

Zde lze zvolit, které výchozí obrazovky se mají zobrazovat.

Počet možností v této nabídce se liší v závislosti na nainstalovaných zařízeních a příslušenství.

NABÍDKA 4.30 - UPŘESNIT

Nabídka „Upřesnit“ je určena zkušenějším uživatelům.

NABÍDKA 4.30.4 - UŽIVAT. NAST. Z VÝROBY

Zde lze obnovit výchozí hodnoty všech parametrů, které má uživatel k dispozici (včetně upřesňujících nabídek).



POZOR!

Po obnovení nastavení z výroby se musí resetovat vlastní nastavení, například topná křivka.

Nabídka 5 – Připojení

PŘEHLED

5.1 - myUplink	
5.2 – Nastavení sítě	5.2.1 – Wi-Fi
	5.2.2 – Ethernet
5.4 – Bezdrátové jednotky	
5.10 – Nástroje	
	5.10.1 – Přímé spojení

NABÍDKA 5.1 – MYUPLINK

Zde získáte informace o stavu připojení systému, sériovém čísle a počtu uživatelů a servisních partnerů připojených k systému. Připojený uživatel má uživatelský účet ve službě myUplink, která mu dala svolení k ovládní a/nebo monitorování vašeho systému.

Také můžete spravovat připojení systému ke službě myUplink a vyžádat si nový připojovací řetězec.

Je možné odpojit všechny uživatele a servisní partnery, kteří jsou připojeni k systému prostřednictvím služby myUplink.



UPOZORNĚNÍ!

Až budou všichni uživatelé odpojeni, žádný z nich nebude moci sledovat nebo ovládat vaši instalaci prostřednictvím systému myUplink bez vyžádání nového připojovacího řetězce.

NABÍDKA 5.2 – NASTAVENÍ SÍTĚ

Zde můžete zvolit, zda je váš systém připojen k internetu prostřednictvím sítě Wi-Fi (nabídka 5.2.1), nebo síťovým kabelem (typu Ethernet) (nabídka 5.2.2).

Zde můžete nastavit parametry TCP/IP pro vaši instalaci.

Chcete-li nastavit parametry TCP/IP pomocí DHCP, aktivujte možnost „Automaticky“.

Během ručního nastavování vyberte možnost „Adresa IP“ a pomocí klávesnice zadejte správnou adresu. Tento postup opakujte pro „Maska sítě“, „Brána“ a „DNS“.



POZOR!

Bez správného nastavení TCP/IP se systém nebude moci připojit k internetu. Nejste-li si jisti správným nastavením, použijte režim „Automaticky“ nebo se obraťte na správce vaší sítě (či někoho s podobnou kvalifikací), který vám sdělí další informace.



TIP

Všechna nastavení provedená od otevření nabídky lze resetovat volbou „Reset“.

NABÍDKA 5.4 – BEZDRÁTOVÉ JEDNOTKY

V této nabídce se připojují bezdrátové jednotky a spravuje se nastavení pro připojené jednotky.

Přidejte bezdrátovou jednotku stisknutím „Přidat jednotku“. Aby bylo možné co nejrychleji identifikovat bezdrátovou jednotku, doporučuje se nejprve přepnout nadřazenou jednotku do režimu hledání. Potom přepněte bezdrátovou jednotku do režimu identifikace.

NABÍDKA 5.10 – NÁSTROJE

Zde můžete jako montážní firma např. připojit systém prostřednictvím aplikace tak, že aktivujete přístupový bod pro přímé připojení k mobilnímu telefonu.

NABÍDKA 5.10.1 – PŘÍMÉ SPOJENÍ

Zde lze aktivovat přímé spojení prostřednictvím Wi-Fi. To znamená, že systém přijde o možnost komunikace s příslušnou sítí a místo toho budete nastavovat parametry na mobilní jednotce, kterou připojíte k systému.

Nabídka 6 – Plánování

PŘEHLED

6.1 - Dovolena

6.2 - Plánování

NABÍDKA 6.1 – DOVOLENÁ

V této nabídce můžete naplánovat delší změny parametrů vytápění a teploty teplé vody.

Lze rovněž plánovat nastavení určitých kusů nainstalovaného příslušenství.

Je-li nainstalováno a aktivováno pokojové čidlo, nastavuje se požadovaná pokojová teplota (°C) v daném časovém intervalu.

Není-li aktivováno pokojové čidlo, nastavuje se požadovaný posun topné křivky. Ke změně teploty o jeden stupeň obvykle postačuje jeden krok, ale v některých případech bude možná nutných více kroků.



TIP

Nastavení dovolené ukončete asi den před návratem, aby bylo dost času na obnovení běžných hodnot pokojové teploty a teploty teplé vody.



POZOR!

Nastavení dovolené končí k vybranému datu. Chcete-li zopakovat nastavení dovolené po uplynutí data konce, přejděte do této nabídky a změňte datum.

NABÍDKA 6.2 – PLÁNOVÁNÍ

V této nabídce můžete například naplánovat opakované změny parametrů vytápění a teplé vody.

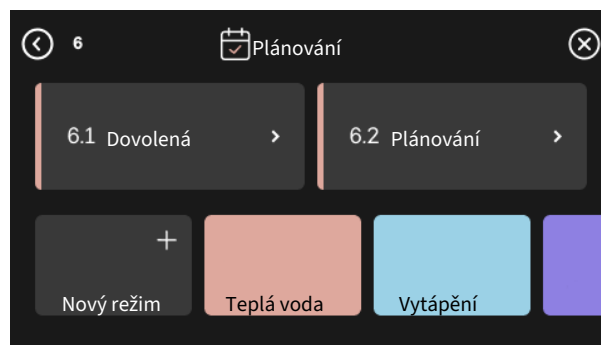
Lze rovněž plánovat nastavení určitých kusů nainstalovaného příslušenství.



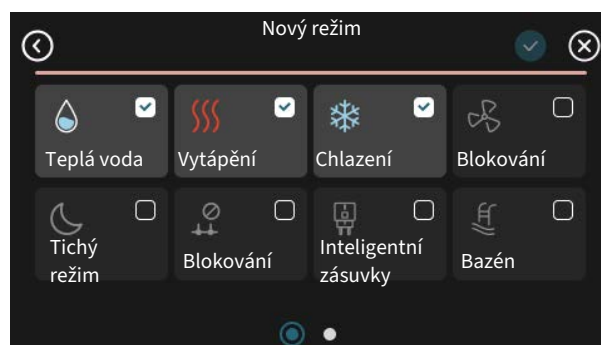
POZOR!

Rozvrh se opakuje podle vybraného nastavení (např. každé pondělí), dokud nevstoupíte do nabídky a nevypnete ho.

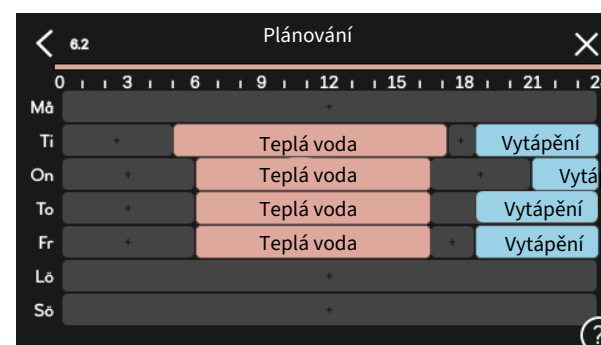
Režim obsahuje nastavení, které je použito při plánování. Chcete-li vytvořit režim s jedním nebo více nastaveními, stiskněte „Nový režim“.



Vyberte nastavení, která bude tento režim obsahovat. Přetažením prstu doleva vyberte jedinečný název a barvu režimu, abyste ho mohli odlišit od ostatních režimů.



Vyberte prázdný řádek, stiskněte ho, abyste naplánovali režim, a upravte nastavení podle potřeby. Můžete zaškrtnout, zda má být režim aktivní během dne nebo přes noc.



Je-li nainstalováno a aktivováno pokojové čidlo, nastavuje se požadovaná pokojová teplota (°C) v daném časovém intervalu.

Není-li aktivováno pokojové čidlo, nastavuje se požadovaný posun topné křivky. Ke změně teploty o jeden stupeň obvykle postačuje jeden krok, ale v některých případech bude možná nutných více kroků.

Nabídka 7 – Nastavení pro montážní firmu

PŘEHLED

7.1 - Nastav. provozních param.	7.1.1 - Teplá voda	7.1.1.1 - Nastavení teplot
		7.1.1.2 - Nastav. provozních param.
	7.1.2 - Oběhová čerpadla	7.1.2.3 - Prac. režim plnicího čerp.
		7.1.2.4 - Rychlost plnicího čerpadla
		7.1.2.5 - Nast. průtoku plnicího čerp.
	7.1.4 - Větrání ¹	7.1.4.1 - Rychl. ventilátoru, odp. vzd. ¹
		7.1.4.2 - Rychl. ventilát., přiv. vzduch ¹
		7.1.4.4 - Větr. řízené dle potřeby ¹
	7.1.5 - Příd. zdr.	7.1.5.1 - Příd. zdr.
	7.1.6 - Vytápění	7.1.6.1 - Max. rozd. tepl. na výst.
		7.1.6.2 - Nast. průtoku, klimat. sys.
		7.1.6.3 - Výkon při VVT
		7.1.6.4 - Omezit RV při vytápění ¹
		7.1.6.6 - Kompresory, spouštěcí sekvence
	7.1.7 - Chlazení	7.1.7.1 - Nastavení chlazení
		7.1.7.2 - Regulace vlhkosti ¹
		7.1.7.3 - Nastavení systému, chlazení
	7.1.8 - Alarmy	7.1.8.1 - Činnosti alarmu
		7.1.8.2 - Nouzový režim
	7.1.9 - Monitor zatížení	
	7.1.10 - Nastavení systému	7.1.10.1 - Provozní priorita
		7.1.10.2 - Nastavení automat. režimu
		7.1.10.3 - Nastavení stupňů-minut
		7.1.10.6 - Omezení pokojové teploty.
7.2 - Nastavení příslušenství ¹	7.2.1 - Přidat/odebrat přísluš.	
	7.2.19 - Externí měřič energie	
7.3 - Instalace s více čerpadly	7.3.1 - Konfigurovat	
	7.3.2 - Nainstalov. tep. čerpadla	
		7.3.2.1 - Nastavení tepeln. čerpadla
	7.3.3 - Název, tepelné čerpadlo	
	7.3.4 - Zapojení	
	7.3.5 - Sériové číslo	
7.4 - Volitelné vst./výst.	7.4.1 - Zadejte název BT37.x	
	7.4.2 - Omez. výkonu na ext. požad.	
7.5 - Nástroje	7.5.1 - Tepelné čerpadlo, zkouška	7.5.1.1 - Testovací režim
	7.5.2 - Funkce vysoušení podlahy	
	7.5.3 - Vynucené řízení	
	7.5.8 - Zámek obrazovky	
	7.5.9 - Modbus TCP/IP	
	7.5.10 - Změnit model čerpadla	
	7.5.13 - Integrace externího zařízení	
7.6 - Servisní nastavení z výroby		
7.7 - Průvodce spouštěním		
7.8 - Rychlé spuštění		
7.9 - Protokoly	7.9.1 - Protokol změn	
	7.9.2 - Rozšířený protokol alarmu	
	7.9.3 - Černá skříňka	

¹ Podívejte se do instalační příručky k příslušenství.

NABÍDKA 7.1 - NASTAV. PROVOZNÍCH PARAM.

Zde nastavte provozní parametry pro systém.

NABÍDKA 7.1.1 - TEPLÁ VODA

Tato nabídka obsahuje rozšířená nastavení pro ohřev teplé vody.

NABÍDKA 7.1.1.1 - NASTAVENÍ TEPLIT

Spouštěcí teplota

Režim ohřevu, malý/střední/velký

Rozsah nastavení: 5 – 70 °C

Zastavovací teplota

Režim ohřevu, malý/střední/velký

Rozsah nastavení: 5 – 70 °C

Zastavov. tepl. pravid. ohřev

Rozsah nastavení: 55 – 70 °C

Ruční výkon

Volba: zapnuto/vypnuto

Spoušt. a zastav. tepl., režim ohřevu, malý/střední/velký:
Zde se nastavuje spouštěcí a zastavovací teplota pro teplou vodu v různých režimech ohřevu (nabídka 2.2).

Zastavov. tepl. pravid. ohřev: Zde se nastavuje zastavovací teplota pro pravidelné zvyšování (nabídka 2.4).

S aktivovanou možností „Ruční výkon“ můžete upravovat nabíjecí výkon v závislosti na připojené nádrži na teplou vodu.

NABÍDKA 7.1.1.2 - NASTAV. PROVOZNÍCH PARAM.

Spín. difference kompr.

Rozsah nastavení: 0,5 – 4,0 °C

Způsob přípravy

Volba: Cílová tepl., Delta tepl.

Nabíjecí výkon

Volby: automat., ruční

Požadovaný výkon „střední“

Rozsah nastavení: 1 – 50 kW

Požadovaný výkon „velký“

Rozsah nastavení: 1 – 50 kW

Je-li k dispozici několik kompresorů, nastavte rozdíl mezi jejich zapínáním a vypínáním během plnění teplé vody a pevné kondenzace.

Zde se vybírá způsob přípravy pro režim teplé vody. „Delta tepl.“ se doporučuje pro ohříváče s nabíjecím výměníkem, „Cílová tepl.“ pro ohříváče s dvojitým pláštěm a nepřímotopné ohříváče teplé vody.

NABÍDKA 7.1.2 - OBĚHOVÁ ČERPADLA

Tato nabídka obsahuje dílčí nabídky, v nichž můžete provádět rozšířená nastavení oběhových čerpadel.

NABÍDKA 7.1.2.3 - PRAC. REŽIM PLNICÍHO ČERP.

Pracovní režim plnicího čerpadla

Volby: Automat., Přerušovaný

Pracovní režim plnicího čerpadla během chlazení

Volby: Automat., Přerušovaný

Automat.: Plnicí čerpadlo pracuje podle aktuálního pracovního režimu.

Přerušovaný: Plnicí čerpadlo se spouští 20 sekund před spuštěním kompresoru a vypíná se 20 sekund po zastavení kompresoru.

NABÍDKA 7.1.2.4 - RYCHLOST PLNICÍHO ČERPADLA

Vytápění

Automat.

Volba: zapnuto/vypnuto

Ruční rychlost

Rozsah nastavení: 1 – 100 %

Minimální přípustná rychlost

Rozsah nastavení: 1 – 50 %

Maximální přípustná rychlost

Rozsah nastavení: 80 – 100 %

Rychlost v čekacím režimu

Rozsah nastavení: 1 – 100 %

Teplá voda

Automat.

Volba: zapnuto/vypnuto

Ruční rychlost

Rozsah nastavení: 1 – 100 %

Bazén

Automat.

Volba: zapnuto/vypnuto

Ruční rychlost

Rozsah nastavení: 1 – 100 %

Chlazení

Automat.

Volba: zapnuto/vypnuto

Ruční rychlost

Rozsah nastavení: 1 – 100 %

Aktivní chlazení.

Rozsah nastavení: 1 – 100 %

Minimální přípustná rychlost

Rozsah nastavení: 1 – 50 %

Maximální přípustná rychlost

Rozsah nastavení: 80 – 100 %

Zde nastavte rychlost plnicího čerpadla v aktuálním pracovním režimu, například v režimu vytápění nebo ohřevu teplé vody. Možnosti změn v konkrétních pracovních režimech závisejí na připojeném příslušenství.

Automat.: Zde se nastavuje, zda bude plnicí čerpadlo regulováno automaticky nebo ručně. Vyberte „Automat.“ pro optimální provoz.

Ruční rychlost: Pokud jste se rozhodli pro ruční regulaci plnicího čerpadla, zde nastavte požadovanou rychlost čerpadla.

Minimální přípustná rychlost: Zde můžete omezit rychlost čerpadla a zabránit tak tomu, aby plnicí čerpadlo pracovalo s nižší rychlostí, než je nastavená hodnota.

Maximální přípustná rychlost: Zde můžete omezit rychlost čerpadla a zabránit tak tomu, aby plnicí čerpadlo pracovalo s vyšší rychlostí, než je nastavená hodnota.

Rychlost v čekacím režimu: Zde se nastavuje rychlost plnicího čerpadla v pohotovostním režimu. Pohotovostní režim nastává například v případě, že je povoleno vytápění, ale není nutné, aby běžel kompresor nebo přídatný zdroj tepla.

NABÍDKA 7.1.2.5 - NAST. PRŮTOKU PLNICÍHO ČERP.

Nastavení čerpadla

Aktivovat zkoušku průtoku

Zde aktivujte zkoušku průtoku pro plnicí čerpadlo (GP12)

Nastavení průtoku plnicího čerpadla

Zkontrolujte, zda je dostatečný průtok pro plnicí čerpadlo skrz tepelné čerpadlo. Aktivujte zkoušku průtoku, abyste změřili hodnotu delta (rozdíl mezi teplotami výstupního a vratného potrubí z tepelného čerpadla). Je-li hodnota delta nižší než parametr zobrazený na displeji, zkouška proběhla úspěšně.

Pokud je rozdíl teplot vyšší než mezní hodnota, upravte průtok pro plnicí čerpadlo tak, že snížíte pokles tlaku, nebo v nejhorším případě vyměníte plnicí čerpadlo, aby zkouška proběhla úspěšně.

NABÍDKA 7.1.5 - PŘÍD. ZDR.

Tato nabídka obsahuje dílčí nabídky, v nichž můžete provádět rozšířená nastavení přídatného zdroje tepla.

NABÍDKA 7.1.5.1 – PŘÍD. ZDR.

Zde se nastavuje připojený přídatný zdroj tepla (řízený krokově nebo směšovací ventilem).

Vyberte, zda je připojený přídatný zdroj tepla řízený krokově nebo směšovací ventilem. Potom můžete nastavit různé alternativy.

Typ příd. zdroje tepla: Krok. řízený

Typ příd. zdroje tepla

Volba: krokové řízení/řízení směš. vent.

Umístění

Volba: Za/Před QN10

Přídatný zdroj tepla v nádrži

Volba: zapnuto/vypnuto

Aktivace ponorného topného tělesa v ohřivači

Volba: zapnuto/vypnuto

Max. krok

Rozsah nastavení (binární krokování vypnuto): 0 – 3

Rozsah nastavení (binární krokování zapnuto): 0 – 7

Binární krokování

Volba: zapnuto/vypnuto

Umístění: Zde zvolte, zda se krokově řízený přídatný zdroj tepla nachází před nebo za přepínacím ventilem pro přípravu teplé vody (QN10). Příkladem krokově řízeného přídatného zdroje tepla je externí elektrokotel.

Přídatný zdroj tepla v nádrži Pokud je v ohřivači nainstalováno topné těleso, lze ho nastavit tak, aby mohlo ohřívat teplou vodu ve stejném okamžiku, kdy tepelné čerpadlo upřednostňuje vytápění nebo chlazení.

Max. krok: Zde můžete nastavit maximální počet přípustných stupňů přídatného zdroje tepla, pokud je umístěn v nádrži (k dispozici pouze v případě, že přídatný zdroj tepla je umístěn za QN10), zda se má používat binární krokování, velikost pojistky a transformační poměr.

Když je *binární krokování* deaktivováno (vypnuto), nastavení označuje lineární krokování. Pokud je přídatný zdroj tepla umístěn za QN10, počet kroků je omezen na dva lineární nebo tři binární.

Typ příd. zdroje tepla: Řízený směš. ventilem

Typ příd. zdroje tepla

Volba: krokové řízení/řízení směš. vent.

Upřednostňovaný příd. zdr. tepla

Volba: zapnuto/vypnuto

Minimální doba provozu

Rozsah nastavení: 0 – 48 h

Nejnižší teplota

Rozsah nastavení: 5 – 90 °C

Zesílení směš. ventilu

Rozsah nastavení: 0,1 – 10,0

Čekací doba směš. ventilu

Rozsah nastavení: 10 – 300 s

Tuto možnost vyberte v případě, že je připojen přídatný zdroj tepla řízený směšovacími ventilem.

Zde se nastavuje čas spuštění přídatného zdroje tepla, minimální doba provozu a minimální teplota pro vnější přídatný zdroj tepla se směšovacími ventilem. Vnější přídatný zdroj tepla se směšovacími ventilem je například kotel na dřevo nebo na pelety.

Můžete nastavit zesílení a čekací dobu směšovacího ventilu.

Pokud vyberete možnost „Upřednostnit přídatné teplo“, použije se teplo z vnějšího přídatného zdroje tepla místo z tepelného čerpadla. Směšovací ventil provádí regulaci, dokud je k dispozici teplo, jinak je uzavřený.

NABÍDKA 7.1.6 - VYTÁPĚNÍ

Tato nabídka obsahuje dílčí nabídky, v nichž můžete provádět rozšířená nastavení vytápění.

NABÍDKA 7.1.6.1 - MAX. ROZD. TEPL. NA VÝST.

Max. rozd. kompresor

Rozsah nastavení: 1 – 25 °C

Max. rozd. příd. zdroj tepla

Rozsah nastavení: 1 – 24 °C

Posun BT12 tepelné čerpadlo 1 – 8

Rozsah nastavení: -5 – 5 °C

Zde nastavte maximální přípustný rozdíl mezi vypočítanou a aktuální výstupní teplotou pro režim kompresoru nebo přídatného zdroje tepla. Max. rozdíl na přídatném zdroji tepla nemůže nikdy překračovat max. rozdíl na kompresoru.

Max. rozd. kompresor: Pokud aktuální výstupní teplota *překračuje* vypočítanou teplotu výstupního potrubí o nastavenou hodnotu, hodnota stupňů-minut se nastaví na 1. Když existuje pouze požadavek na vytápění, kompresor se zastaví.

Max. rozd. příd. zdroj tepla: Při volbě „Přídatný zdroj tepla“, pokud je aktivována v nabídce 4.1 a aktuální výstupní teplota *překračuje* vypočítanou teplotu o nastavenou hodnotu, se vynutí zastavení přídatného zdroje tepla.

Posun BT12: Pokud existuje rozdíl mezi údaji z externího čidla výstupní teploty (BT25) a čidla kondenzátoru výstupního potrubí (BT12), můžete nastavit pevný posun, abyste tento rozdíl kompenzovali.

NABÍDKA 7.1.6.2 - NAST. PRÚTOKU, KLIMAT. SYS.

Nastavení

Možnosti: Radiátor, Podlah. vyt., Rad. + podlah., Vlastní nast.

VVT

Rozsah nastavení VVT: -40,0 – 20,0 °C

Delta tepl. při VVT

Rozsah nastavení dT při VVT: 1,0 – 25,0 °C

Zde se nastavuje typ rozvodného systému, s nímž pracuje čerpadlo topného média.

Hodnota dT při VVT je rozdíl mezi teplotami výstupu a vratného potrubí ve stupních při výpočtové venkovní teplotě.

NABÍDKA 7.1.6.3 - VÝKON PŘI VVT

Ručně vybraný výkon při VVT

Volba: zapnuto/vypnuto

Výkon při VVT

Rozsah nastavení: 1 – 1 000 kW

Zde se nastavuje výkon vyžadovaný objektem při VVT (výpočtové venkovní teplotě).

Pokud se rozhodnete neaktivovat „Ručně vybraný výkon při VVT“, nastavení se provede automaticky, tzn. SMO S40 vypočítá vhodný výkon při VVT.

NABÍDKA 7.1.6.6 - KOMPRESORY, SPOUŠTĚCÍ SEKVENCE

Možnosti: Stupně-minuty, Cluster

Nastavení z výroby: Stupně-minuty

Zde se nastavuje spouštěcí sekvence kompresorů.

V systému s více tepelnými čerpadly můžete zvolit, zda má být spouštěcí sekvence řízena nastavením stupňů-minut z výroby nebo jako kaskáda a tepelná čerpadla budou řízena podle aktuální potřeby.

NABÍDKA 7.1.7 - CHLAZENÍ

Tato nabídka obsahuje dílčí nabídky, v nichž můžete provádět rozšířená nastavení chlazení.

NABÍDKA 7.1.7.1 - NASTAVENÍ CHLAZENÍ

Max. počet kompr. při akt. chlaz.

Rozsah nastavení: 1 – max. počet

Super chlazení

Volba: zapnuto/vypnuto

Max. počet kompr. při akt. chlaz.: Zde nastavte maximální počet kompresorů, které lze použít k chlazení v případech, kdy je k dispozici několik kompresorů.

Super chlazení: Když je aktivováno super chlazení, systém upřednostňuje chlazení zajišťované kompresorem, zatímco přípravu teplé vody zajišťuje přídatný zdroj tepla v nádrži.

NABÍDKA 7.1.8 - ALARMY

V této nabídce se nastavují bezpečnostní opatření, která se zavedou SMO S40 v případě jakéhokoli narušení provozu.

NABÍDKA 7.1.8.1 - ČINNOSTI ALARMU

Snížit pokojovou teplotu

Volba: zapnuto/vypnuto

Zastavit ohřev TV

Volba: zapnuto/vypnuto

Zvukový signál při alarmu

Volba: zapnuto/vypnuto

Zde vyberte, jak vás má SMO S40 upozorňovat, že se na displeji zobrazil alarm.

Existují různé alternativy podle toho, zda zařízení SMO S40 přestalo ohřívat teplou vodu a/nebo snížilo pokojovou teplotu.



POZOR!

Není-li zvolena žádná činnost alarmu, může to vést k vyšší spotřebě energie v případě závady.

NABÍDKA 7.1.8.2 - NOUZOVÝ REŽIM

Stupně příd. zdr. tepla

Rozsah nastavení: 0 – 3

Přídavný zdroj tepla řízený směšovací ventilem

Volba: zapnuto/vypnuto

V této nabídce se nastavuje, jak bude řízen přídatný zdroj tepla v nouzovém režimu.



POZOR!

V nouzovém režimu se vypne displej. Pokud se domníváte, že v nouzovém režimu jsou vybraná nastavení nedostatečná, nebudete je moci změnit.

NABÍDKA 7.1.9 - MONITOR ZATÍŽENÍ

Velikost pojistky

Rozsah nastavení: 1 – 400 A

Transformační poměr

Rozsah nastavení: 300 – 3 000

Zde se nastavuje velikost jističe a transformační poměr pro systém. Transformační poměr je činitel, který slouží k převádění naměřeného napětí na proud.

NABÍDKA 7.1.10 - NASTAVENÍ SYSTÉMU

Zde se nastavují různé parametry pro váš systém.

NABÍDKA 7.1.10.1 - PROVOZNÍ PRIORITY

Autom. režim

Volba: zapnuto/vypnuto

Min.

Rozsah nastavení: 0 – 180 minut

Zde vyberte, jak dlouho bude systém zpracovávat každý požadavek, pokud se současně objeví několik požadavků.

„Provozní priorita“ se normálně nastavuje na „Autom. režim“, ale také je možné nastavit prioritu ručně.

Autom. režim: V automatickém režimu SMO S40 optimalizuje dobu provozu mezi různými požadavky.

Ruční: Zde vyberte, jak dlouho bude systém plnit každý požadavek, pokud se současně objeví několik požadavků.

Jestliže existuje pouze jeden požadavek, systém bude zpracovávat tento požadavek.

Je-li zvoleno 0 minut, znamená to, že požadavek nemá přednost, ale místo toho bude aktivován pouze v případě, že neexistuje žádný jiný požadavek.



NABÍDKA 7.1.10.2 - NASTAVENÍ AUTOMAT. REŽIMU

Spustit chlazení

Rozsah nastavení: 15 – 40 °C

Zastavit vytápění

Rozsah nastavení: -20 – 40 °C

Zastavit příd. zdroj tepla

Rozsah nastavení: -25 – 40 °C

Doba filtrování, chlazení

Rozsah nastavení: 0 – 48 h

Čas mezi chlazením a vytápěním

Rozsah nastavení: 0 – 48 h

Čidlo chlazení/vytápění

Rozsah nastavení: Žádné, BT74, zóna 1 - x

Nast. hodn. čidla chlaz./vytáp.

Rozsah nastavení: 5 – 40 °C

Vytáp. při nižší než norm pok. tepl.

Rozsah nastavení: 0,5 – 10,0 °C

Chlazení při nadměrné pok. tepl.

Rozsah nastavení: 0,5 – 10,0 °C

Spustit chlazení, Zastavit vytápění, Zastavit příd. zdroj tepla: V této nabídce se nastavují teploty, které bude systém používat k řízení v automatickém režimu.

POZOR!

„Zastavit příd. zdroj tepla“ nelze nastavit na vyšší hodnotu než „Zastavit vytápění“.

Doba filtrování, vytápění: Můžete nastavit časový úsek, pro který se počítá průměrná venkovní teplota. Pokud vyberete 0, použije se aktuální venkovní teplota.

Čas mezi chlazením a vytápěním: Zde můžete nastavit, jak dlouho bude SMO S40 čekat před návratem do režimu vytápění po ukončení požadavku na chlazení nebo naopak.

Čidlo chlazení/vytápění: Zde se vybírá čidlo, které bude použito pro chlazení/vytápění. Pokud je nainstalováno čidlo BT74, bude předvoleno a nebude možné zvolit žádnou jinou možnost.

Nast. hodn. čidla chlaz./vytáp.: Zde můžete nastavit, při jaké pokojové teplotě bude SMO S40 přepínat mezi vytápěním a chlazením.

Vytáp. při nižší než norm pok. tepl.: Zde můžete nastavit, jak nízko může klesnout pokojová teplota pod požadovanou teplotu, než se SMO S40 přepne na vytápění.

Chlazení při nadměrné pok. tepl.: Zde můžete nastavit, jak vysoko může pokojová teplota stoupnout nad požadovanou teplotu, než se SMO S40 přepne do režimu chlazení.

NABÍDKA 7.1.10.3 - NASTAVENÍ STUPŇŮ-MINUT

Aktuální hodnota

Rozsah nastavení: -3 000 – 100 SM

Vytápění, aut.

Volba: zapnuto/vypnuto

Spustit kompresor

Rozsah nastavení: --1 000 – (-30) SM

Relat. SM spušt. příd. zdr. tepla

Rozsah nastavení: 100 – 2 000 SM

Rozd. mezi stupni příd. zdr.

Rozsah nastavení: 10 – 1 000 SM

Chlazení, aut.

Volba: zapnuto/vypnuto

Spustit aktivní chlazení

Volby: 10 – 300 SM

Spín. difference kompresory

Rozsah nastavení: 10 – 2 000 SM

SM = stupně-minuty

Stupně-minuty (SM) jsou mírou aktuální potřeby vytápění/chlazení v domě a určují, kdy se má spustit/zastavit kompresor nebo přídatelný zdroj tepla.



POZOR!

Vyšší hodnota „Spustit kompresor“ má za následek častější spouštění kompresoru, což zvyšuje jeho opotřebení. Příliš nízká hodnota může vést k nevyrovnaným pokojovým teplotám.

Spustit aktivní chlazení: Zde nastavte, kdy se spustí aktivní chlazení.

NABÍDKA 7.1.10.6 - OMEZENÍ POKOJOVÉ TEPLoty.

Vytápění

Nejvyšší nastavitelná teplota

Rozsah nastavení: 5 – 35°C

Chlazení

Nejnižší nastavitelná teplota

Rozsah nastavení: 5 – 35°C

Zde nastavíte nejvyšší a nejnižší pokojovou teplotu pro vytápění a chlazení. V jiných nastaveních, např. v nastavení pokojového čidla, není možné klesnout pod nebo překročit teplotní omezení.

NABÍDKA 7.2 - NASTAVENÍ PŘÍSLUŠENSTVÍ

V dílčích nabídkách této položky se nastavují provozní parametry nainstalovaného a aktivovaného příslušenství.

NABÍDKA 7.2.1 - PŘIDAT/ODEBRAT PŘÍSLUŠ.

Zde sdělíte zařízení SMO S40, jaké příslušenství je nainstalováno.

Chcete-li automaticky zjišťovat připojené příslušenství, zvolte možnost „Hledat příslušenství“. Také je možné vybrat příslušenství ručně ze seznamu.

NABÍDKA 7.2.19 - IMPULSNÍ MĚŘIČ ENERGIE

Aktivováno

Volba: zapnuto/vypnuto

Nast. režim

Volby: Energie na impuls / Impulsy na kWh

Energie na impuls

Rozsah nastavení: 0 – 10000 Wh

Impulsy na kWh

Rozsah nastavení: 1 – 10000

K SMO S40 lze připojit až tři elektroměry (BE6, BE7, BE8) nebo měřiče energie pro vytápění (BF2, BF3, BF1).

Energie na impuls: Zde se nastavuje množství energie, kterému bude odpovídat každý impuls.

Impulsy na kWh: Zde se nastavuje počet impulsů na kWh, které se vysílají do SMO S40.



TIP

Hodnota „Impulsy na kWh“ se nastavuje a zobrazuje v celých číslech. Pokud je nutné vyšší rozlišení, použijte „Energie na impuls“.

NABÍDKA 7.3 - INSTALACE S VÍCE ČERPADLY

Zde se v dílčích nabídkách provádí nastavení pro tepelná čerpadla, která jsou připojena k SMO S40.

NABÍDKA 7.3.1 - KONFIGUROVAT

Hledat nainstalov. tep. čerpadla: Zde lze vyhledávat, aktivovat nebo deaktivovat připojená tepelná čerpadla.



POZOR!

V systémech s více venkovními jednotkami musí mít každá venkovní jednotka jedinečnou adresu. Ta se nastavuje pomocí dvoupolohového mikropřepínače v příslušné venkovní jednotce, která je připojena k SMO S40.

NABÍDKA 7.3.2 - NAINSTALOV. TEP. ČERPADLA

Zde zvolte požadovaná nastavení pro jednotlivá tepelná čerpadla.

NABÍDKA 7.3.2.1 - NASTAVENÍ TEPELN. ČERPADLA

Zde se nastavují specifické parametry pro nainstalovaná tepelná čerpadla. Chcete-li zjistit, jaké parametry můžete nastavovat, nahlédněte do instalační příručky k příslušnému tepelnému čerpadlu.

NABÍDKA 7.3.3 - NÁZEV, TEPELNÉ ČERPADLO

Zde pojmenujte tepelná čerpadla, která jsou připojena k SMO S40.

NABÍDKA 7.3.4 - ZAPOJENÍ

Zde se nastavuje způsob zapojení systému ve smyslu potrubí souvisejících s vytápěním objektu a veškerého příslušenství.



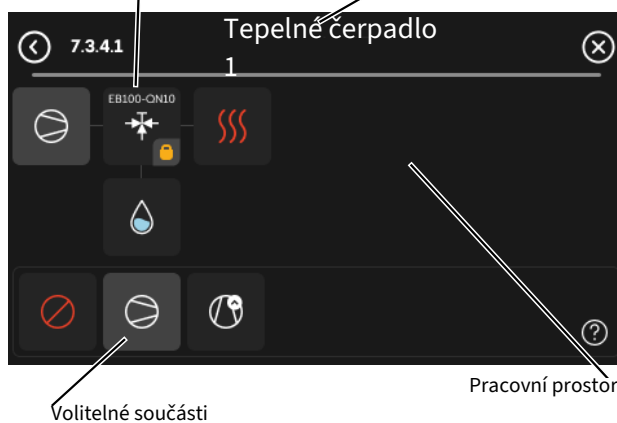
TIP

Příklady alternativních zapojení najdete na stránkách nibe.cz.

Tato nabídka má paměť zapojení, což znamená, že řídicí systém si pamatuje, jak je zapojen konkrétní přepínací ventil, a když příště použijete stejný přepínací ventil, automaticky zadá správné parametry zapojení.

Označovací rámeček

Hlavní jednotka/tepelné čerpadlo









Hlavní jednotka/tepelné čerpadlo: Zde vyberte tepelné čerpadlo, pro které se má nastavit zapojení (pokud je v systému jediné tepelné čerpadlo, zobrazuje se pouze hlavní jednotka).

Pracovní prostor pro zapojení: Zde je znázorněno zapojení systému.

Kompresor: Zde zvolte, zda je váš kompresor v tepelném čerpadle zablokován (nastavení z výroby), ovládán externě prostřednictvím volitelného vstupu, nebo standardně zapojen (například pro ohřev teplé vody a vytápění budovy).

Označovací rámeček: Stiskněte označovací rámeček, který chcete změnit. Vyberte jednu z volitelných součástí.

Symbol	Popis
	Blokováno
	Kompresor (standardní)
	Kompresor (zablokovaný)

Symbol	Popis
	Trojcestný přepínací ventil Označení nad přepínacím ventilem ukazuje, kde je elektricky zapojený (EB101 = tepelné čerpadlo 1, EB102 = tepelné čerpadlo 2 atd.).
	Příprava teplé vody Pro systém s více čerpadly: teplá voda připravovaná hlavní jednotkou a/nebo sdílená teplá voda z několika různých tepelných čerpadel.
	Příprava teplé vody podřízeným tepelným čerpadlem v systému s více čerpadly.
	Příprava teplé vody Komfortní teplá voda a přídatný elektrokotel.
	Bazén 1
	Bazén 2
	Vytápění (vytápění budovy včetně jakéhokoliv doplňkového klimatizačního systému)
	Chlazení

NABÍDKA 7.3.5 - SÉRIOVÉ ČÍSLO

Zde přidělte sériové číslo tepelným čerpadlům vzduch-voda v systému. Tato nabídka se zobrazuje pouze v případě, že alespoň jedno připojené tepelné čerpadlo vzduch-voda nemá sériové číslo, např. po výměně desky el. obvodů.



POZOR!

Tato nabídka se zobrazuje pouze v případě, že alespoň jedno připojené tepelné čerpadlo nemá sériové číslo. (K tomu může dojít během servisních návštěv.)

NABÍDKA 7.4 - VOLITELNÉ VST./VÝST.

Zde se určuje, zda byl připojen externí spínač, a to buď k jednomu ze vstupů AUX na svorkovnici X10, nebo k výstupům AUX na svorkovnicích X6 a X7.

NABÍDKA 7.4.1 - ZADEJTE NÁZEV BT37.X

V této nabídce můžete změnit název vašich čidel BT37 připojených ke vstupům AUX.

K názvu, kterým pojmenujete čidlo, bude přidáno označení čidla (BT37.1, BT37.2, BT37.3, BT37.4, BT37.5, BT37.6).

NABÍDKA 7.4.2 - EXTERNÍ OMEZOVÁNÍ VÝKONU

Omezování výkonu

Rozsah nastavení: 0,0 – 100,0 kW

Pro trhy, kde provozovatel rozvodné sítě vyžaduje dynamickou regulaci zatížení elektrické sítě.

V této nabídce můžete nastavit pevnou hodnotu, podle které bude omezován provozní výkon kompresoru a ponorného ohřívače.

NABÍDKA 7.5 - NÁSTROJE

Zde najdete funkce pro údržbu a servisní práce.

NABÍDKA 7.5.1 - TEPELNÉ ČERPADLO, ZKOUŠKA



UPOZORNĚNÍ!

Tato nabídka a její dílčí nabídky jsou určeny k testování tepelného čerpadla.

Používání této nabídky k jiným účelům by mohlo mít za následek, že instalace nebude fungovat tak, jak má.

NABÍDKA 7.5.2 - FUNKCE VYSOUŠENÍ PODLAHY

Časový interval 1 – 7

Rozsah nastavení: 0 – 30 dnů

Teplotní interval 1 – 7

Rozsah nastavení: 15 – 70 °C

Zde se nastavuje funkce vysoušení podlahy.

Můžete nastavit až sedm intervalů s různými vypočítanými výstupními teplotami. Pokud se má použít méně než sedm intervalů, nastavte zbývající intervaly na 0 dnů.

Když je aktivována funkce vysoušení podlahy, zobrazuje se počítadlo ukazující počet celých dnů, ve kterých byla tato funkce aktivní. Tato funkce počítá stupně-minuty stejně jako během normálního vytápění, ale pro výstupní teploty nastavené pro příslušný interval.

NABÍDKA 7.5.3 - VYNUCENÉ ŘÍZENÍ

Zde můžete vynutit sepnutí různých součástí systému. Nejdůležitější bezpečnostní funkce jsou však stále aktivní.



UPOZORNĚNÍ!

Vynucené řízení je určeno pouze pro účely řešení problémů. Použití této funkce jakýmkoli jiným způsobem by mohlo vést k poškození součástí systému.

NABÍDKA 7.5.8 - ZÁMEK OBRAZOVKY

Zde lze zvolit, zda se má aktivovat zámek obrazovky pro SMO S40. Během aktivace budete vyzváni k zadání požadovaného kódu (čtyř číslic). Tento kód se používá při:

- deaktivaci zámku obrazovky;
- změně kódu;
- zapínání displeje, když byl neaktivní;
- restartování/spouštění SMO S40.

NABÍDKA 7.5.9 - MODBUS TCP/IP

Volba: zapnuto/vypnuto

Zde se aktivuje Modbus TCP/IP. Více informací najdete na str. 59.

NABÍDKA 7.5.10 - ZMĚNIT MODEL ČERPADLA

Zde můžete vybrat model oběhového čerpadla, které je připojeno k systému.

NABÍDKA 7.5.13 - INTEGRACE ŘEŠ. TŘETÍ STRANY

Zde spravujete externí připojená zařízení

NABÍDKA 7.6 - SERVISNÍ NASTAVENÍ Z VÝROBY

Zde můžete obnovit všechna nastavení (včetně těch, která jsou k dispozici uživateli) na hodnoty z výroby.

Pokud se rozhodnete obnovit tovární nastavení připojených tepelných čerpadel, můžete to provést zde.



UPOZORNĚNÍ!

Po resetu se při dalším spuštění SMO S40 zobrazí průvodce spouštěním.

NABÍDKA 7.7 - PRŮVODCE SPOUŠTĚNÍM

Při prvním spuštění SMO S40 se automaticky aktivuje průvodce spouštěním. Z této nabídky jej můžete spustit ručně.

NABÍDKA 7.8 - RYCHLÉ SPUŠTĚNÍ

Zde lze rychle spustit kompresory.

Pro rychlé spuštění musí existovat jeden z následujících požadavků na kompresor:

- vytápění
- teplá voda
- chlazení
- ohřev bazénu (vyžaduje příslušenství)



POZOR!

Příliš mnoho rychlých spuštění v krátké době by mohlo poškodit kompresory včetně jejich pomocného vybavení.

NABÍDKA 7.9 - PROTOKOLY

V této nabídce jsou protokoly shromažďující informace o alarmech a provedených změnách. Tato nabídka má sloužit k řešení problémů.

NABÍDKA 7.9.1 - PROTOKOL ZMĚN

Zde se odečítají všechny předchozí změny v řídicím systému.



UPOZORNĚNÍ!

Protokol o změnách se ukládá při restartu a po obnovení nastavení z výroby se nemění.

NABÍDKA 7.9.2 - ROZŠÍŘENÝ PROTOKOL ALARMU

Tento protokol je určen pouze k řešení problémů.

NABÍDKA 7.9.3 - ČERNÁ SKŘÍŇKA

Prostřednictvím této nabídky lze exportovat všechny protokoly (Protokol změn, Rozšířený protokol alarmu) do paměti USB. Připojte paměť USB a vyberte jeden nebo více protokolů, které chcete exportovat.

Servis

Servisní úkony



UPOZORNĚNÍ!

Servis mohou provádět pouze osoby s potřebnými odbornými znalostmi.

Při výměně součástí v SMO S40 se smí používat pouze náhradní díly od společnosti NIBE.

NOUZOVÝ REŽIM



UPOZORNĚNÍ!

Nespouštějte systém dříve, než bude naplněn vodou. Mohly by se poškodit jednotlivé součásti.

Nouzový režim se používá v případě narušení provozu a v souvislosti se servisem.

Po přechodu SMO S40 do nouzového režimu funguje systém takto:

- SMO S40 upřednostňuje vytápění.
- Pokud je to možné, připravuje se teplá voda.
- Monitor zatížení není aktivní.
- Pevná výstupní teplota, pokud systém nemá žádnou hodnotu z čidla venkovní teploty (BT1).

Když se aktivuje nouzový režim, stavový indikátor svítí žlutě.

Nouzový režim můžete aktivovat jak za chodu SMO S40, tak při jeho vypnutí.

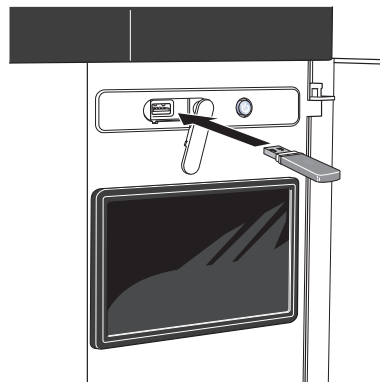
Chcete-li jej aktivovat za chodu SMO S40: stiskněte a podržte tlačítko vypínače (SF1) po dobu 2 sekund a vyberte možnost „Nouzový režim“ v zobrazené nabídce.

Chcete-li aktivovat nouzový režim, když je SMO S40 vypnutý: stiskněte a podržte tlačítko vypínače (SF1) po dobu 5 sekund. (Nouzový režim se deaktivuje jedním stisknutím tlačítka.)

ÚDAJE TEPLOTNÍHO ČIDLA

Teplota (°C)	Odpor (kohm)	Napětí (V ss.)
-10	56,20	3,047
0	33,02	2,889
10	20,02	2,673
20	12,51	2,399
30	8,045	2,083
40	5,306	1,752
50	3,583	1,426
60	2,467	1,136
70	1,739	0,891
80	1,246	0,691

SERVISNÍ VÝSTUP USB



Po připojení paměti USB se na displeji zobrazí nová nabídka (nabídka 8).

Nabídka 8.1 - „Aktualizovat software“

Aktualizaci softwaru z paměti USB můžete provést v nabídce 8.1 - „Aktualizovat software“.



UPOZORNĚNÍ!

Aby bylo možné aktualizovat z paměti USB, paměť musí obsahovat soubor se softwarem pro SMO S40 od společnosti NIBE.

Software SMO S40 je k dispozici ke stažení na stránkách <https://myuplink.com>.

Na displeji se zobrazí jeden nebo více souborů. Vyberte soubor a stiskněte „OK“.



TIP

Aktualizace softwaru neresetuje nastavení nabídek v SMO S40.



POZOR!

Dojde-li k přerušení aktualizace dříve, než skončí (např. během výpadku napájení), automaticky se obnoví předchozí verze softwaru.

Nabídka 8.2 - Protokolování

Interval

Rozsah nastavení: 1 s – 60 min

Zde můžete zvolit, jaké aktuální naměřené hodnoty z SMO S40 se mají ukládat do protokolového souboru v paměti USB.

1. Nastavte požadovaný interval mezi protokolováním.
2. Zvolte: „Spustit protokolování“.

3. Příslušné měřené hodnoty z SMO S40 se nyní v nastavených intervalech ukládají do souboru v paměti USB, dokud nezvolíte „Zastavit protokolování“.

POZOR!

Než vyjmete paměť USB, vyberte „Zastavit protokolování“.

Protokolování vysoušení podlahy

Zde můžete nastavit protokol vysoušení podlahy na paměťovém zařízení USB, z něhož lze zjistit, kdy dosáhla betonová deska správné teploty.

- Ujistěte se, že je aktivována možnost „Funkce vysoušení podlahy“ v nabídce 7.5.2.
- Nyní je vytvořen soubor protokolu, ze kterého lze odečítat teplotu a výkon elektrického topného tělesa. Protokolování pokračuje tak dlouho, dokud není zastavena „Funkce vysoušení podlahy“.

POZOR!

Než vyjmete paměť USB, zavřete „Funkce vysoušení podlahy“.

Nabídka 8.3 - Spravovat nastavení

Uložit nastavení

Volba: zapnuto/vypnuto

Zobrazit zálohu

Volba: zapnuto/vypnuto

Obnovit nastavení

Volba: zapnuto/vypnuto

Tato nabídka slouží k uložení nastavení nabídek do paměti USB nebo jejich načtení z paměti USB.

Uložit nastavení: Zde uložíte nastavení nabídek, abyste ho mohli později obnovit nebo zkopírovat do jiného SMO S40.

Zobrazit zálohu: Zde uložte jak nastavení nabídek, tak naměřené hodnoty, např. údaje o energii.

POZOR!

Když uložíte nastavení nabídek do paměti USB, nahradíte tím všechna dříve uložená nastavení v paměti USB.

Obnovit nastavení: Zde načtete nastavení všech nabídek z paměti USB.

POZOR!

Resetování nastavení nabídek z paměti USB nelze vrátit zpět.

Ruční obnovení softwaru

Pokud chcete vrátit předchozí verzi softwaru:

1. Vypněte SMO S40 pomocí nabídky Zastavení. Stavový indikátor zhasne, tlačítko vypínače se rozsvítí modře.
2. Jednou stiskněte tlačítko vypínače.
3. Až tlačítko vypínače změní barvu z modré na bílou, stiskněte a podržte tlačítko vypínače.
4. Až stavový indikátor změní barvu na zelenou, uvolněte tlačítko vypínače.

POZOR!

Jestliže stavový indikátor změní barvu na žlutou, znamená to, že zařízení SMO S40 skončilo v pohotovostním režimu a software nebyl obnoven.

TIP

Pokud máte předchozí verzi softwaru v paměti USB, můžete ji nainstalovat místo ručního obnovení této verze.

Nabídka 8.5 - Exportovat protokoly energie

Z této nabídky můžete uložit protokoly energie do paměti USB.

MODBUS TCP/IP

SMO S40 má vestavěnou podporu pro Modbus TCP/IP, kterou lze aktivovat v nabídce 7.5.9 – „Modbus TCP/IP“.

TCP/IP se nastavuje v nabídce 5.2 – „Nastavení sítě“. Pouze připojení z adres IP v rámci místního adresního prostoru, jak je uvedeno níže:

10.0.0.0 - 10.255.255.25 (10/8 předpona)

176.16.0.0 - 172.31.255.255 (172.16/12 předpona)

192.168.0.0 - 192.168.255.255 (192.168/16 předpona)

Protokol Modbus používá ke komunikaci port 502.

Možnost čtení	ID	Popis
Read	0x04	Input Register
Read writable	0x03	Holding Register
Writable multiple	0x10	Write multiple registers
Writable single	0x06	Write single register

Na displeji se zobrazují dostupné registry pro aktuální zařízení a jeho nainstalované a aktivované příslušenství.

Export registru

1. Vložte paměť USB.
2. Přejděte do nabídky 7.5.9 a zvolte „Export. nepoužívané registry“ nebo „Exportovat všechny registry“. Registry se potom uloží na paměťové zařízení ve formátu CSV. (Tyto možnosti se zobrazují pouze v případě, že je do displeje vložena paměť USB.)

Omezení adresy IP

1. Přejděte do nabídky 7.5.9 a nastavte omezení adresy IP.
2. Zadejte adresu IP, která je povolena pro komunikaci se systémem.



UPOZORNĚNÍ!

Komunikace Modbus/TCP přes otevřený internet je velmi riskantní a nedoporučuje se!

Pouze pro čtení

Funkce pouze pro čtení komunikace Modbus znamená, že do systému nelze odesílat žádné hodnoty, možné je pouze čtení hodnot.

Poruchy funkčnosti

SMO S40 většinou zaznamená závadu (která může vést k narušení komfortu) a signalizuje ji aktivací alarmů a zobrazením pokynů pro nápravu na displeji.

Informační nabídka

Všechny měřené hodnoty z řídicí jednotky jsou v nabídce 3.1 – „Provozní údaje“ v systému nabídek řídicí jednotky. Přezkoumáním hodnot v této nabídce si často můžete usnadnit hledání příčin závad.

Řešení alarmů

Když se objeví alarm, znamená to, že došlo k závadě a stavový indikátor bude svítit červeně. O alarmu vás bude informovat inteligentní průvodce na displeji.

ALARM

V případě alarmu s červeným stavovým indikátorem došlo k takové závadě, kterou zařízení SMO S40 nedokáže samo odstranit. Na displeji uvidíte typ alarmu a můžete ho resetovat.

V mnoha případech stačí zvolit „Reset alarmu“, aby se obnovil normální provoz systému.

Pokud se po volbě „Reset alarmu“ rozsvítí bílý indikátor, znamená to, že příčina alarmu byla odstraněna.

„Režim podpory“ je typ nouzového režimu. V tomto režimu se systém pokouší vytápět a/nebo ohřívat teplou vodu, i když se vyskytl nějaký problém. Může to znamenat, že není v provozu kompresor. V takovém případě jsou vytápění a/nebo ohřev teplé vody zajišťovány přídatným elektrokotlem.



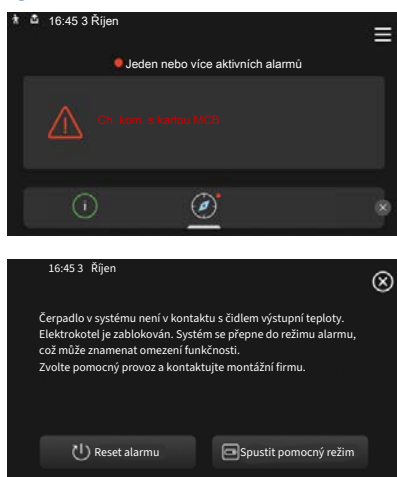
POZOR!

Chcete-li vybrat možnost „Spustit pomocný režim“, musí být vybrána činnost alarmu v nabídce 7.1.8.1 – „Činnosti alarmu“.



POZOR!

Volba „Spustit pomocný režim“ neznamená totéž jako odstranění problému, který způsobil alarm. Proto bude stavový indikátor dále svítit červeně.



Řešení problémů

Pokud se na displeji nezobrazí narušení provozu, můžete použít následující tipy:

Základní úkony

Začněte kontrolou následujících položek:

- Skupinové pojistky a hlavní jistič v budově.
- Jistič uzemňovacího obvodu v budově.
- Správně nastavený monitor zatížení.

Nízká teplota teplé vody nebo nedostatek teplé vody

Tato část kapitoly o hledání závad platí pouze tehdy, pokud je nainstalován ohřívač vody.

- Zavřený nebo přivřený vnější plnicí ventil teplé vody.
 - Otevřete ventil.
- Směšovací ventil (je-li nainstalován) je nastaven na příliš nízkou hodnotu.
 - Nastavte směšovací ventil.
- SMO S40 v nesprávném pracovním režimu.
 - Vstupte do nabídky 4.1 – „Pracovní režim“. Pokud je zvolen režim „Automat.“, vyberte vyšší hodnotu pro „Zastavit příd. zdroj tepla“ v nabídce 7.1.10.2 – „Nastavení automat. režimu“.
 - Pokud je zvolen režim „Ruční“, vyberte „Přídatný zdroj tepla“.
- Velká spotřeba teplé vody.
 - Počkejte, dokud se neohřeje teplá voda. Dočasné zvýšení objemu teplé vody lze aktivovat na výchozí obrazovce „Teplá voda“, v nabídce 2.1 – „Více teplé vody“ nebo prostřednictvím myUplink.
- Příliš nízké nastavení teplé vody.
 - Vstupte do nabídky 2.2 – „Vydatnost teplé vody“ a vyberte vyšší režim ohřevu.
- Málo dostupné teplé vody při aktivní funkci „Inteligentní řízení“.
 - Pokud byla spotřeba teplé vody delší dobu nízká, bude se připravovat méně teplé vody než obvykle. Aktivujte „Více teplé vody“ prostřednictvím výchozí obrazovky „Teplá voda“ v nabídce 2.1 – „Více teplé vody“ nebo prostřednictvím služby myUplink.
- Příliš nízká nebo žádná provozní priorita teplé vody.

- Vstupte do nabídky 7.1.10.1 – „Provozní priorita“ a zvýšte dobu, po kterou má mít teplá voda přednost. Upozorňujeme, že pokud se prodlouží čas pro přípravu teplé vody, zkrátí se čas pro vytápění, což může mít za následek nižší/nevyrovnanou pokojovou teplotu.
- Možnost „Dovolená“ aktivovaná v nabídce 6.
 - Vstupte do nabídky 6 a deaktivujte ji.

Nízká pokojová teplota

- Zavřené termostaty v několika místnostech.
 - Nastavte termostaty v co nejvíce místnostech na maximum. Místo zavírání termostatů upravte pokojovou teplotu pomocí výchozí obrazovky „Vytápění“.
- SMO S40 v nesprávném pracovním režimu.
 - Vstupte do nabídky 4.1 – „Pracovní režim“. Pokud je zvolen režim „Automat.“, vyberte vyšší hodnotu pro „Zastavit vytápění“ v nabídce 7.1.10.2 – „Nastavení automat. režimu“.
 - Pokud je zvolen režim „Ruční“, vyberte „Vytápění“. Pokud to nestačí, vyberte také „Přídavný zdroj tepla“.
- Příliš nízká nastavená hodnota automatické regulace vytápění.
 - Upravte prostřednictvím inteligentního průvodce nebo výchozí obrazovky „Vytápění“
 - Pokud je pokojová teplota nízká pouze za chladného počasí, možná bude nutné zvýšit strmost křivky v nabídce 1.30.1 – „Křivka, vytápění“.
- Příliš nízká nebo žádná provozní priorita tepla.
 - Vstupte do nabídky 7.1.10.1 – „Provozní priorita“ a zvýšte dobu, po kterou má mít vytápění přednost. Upozorňujeme, že pokud se prodlouží čas pro vytápění, zkrátí se čas pro ohřev teplé vody, což může mít za následek menší množství teplé vody.
- Možnost „Dovolená“ aktivovaná v nabídce 6 – „Plánování“.
 - Vstupte do nabídky 6 a deaktivujte ji.
- Aktivovaný externí spínač pro změnu pokojové teploty.
 - Zkontrolujte všechny externí spínače.
- Vzduch v klimatizačním systému.
 - Odvzdušněte klimatizační systém.
- Zavřené ventily klimatizačního systému.
 - Otevřete ventily.

Vysoká pokojová teplota

- Příliš vysoká nastavená hodnota automatické regulace vytápění.
 - Upravte prostřednictvím inteligentního průvodce nebo výchozí obrazovky „Vytápění“
 - Pokud je pokojová teplota vysoká pouze za chladného počasí, možná bude nutné snížit strmost křivky v nabídce 1.30.1 – „Křivka, vytápění“.

- Aktivovaný externí spínač pro změnu pokojové teploty.
 - Zkontrolujte všechny externí spínače.
- Příliš nízká nastavená intenzita chlazení.
 - Upravte pomocí Inteligentního průvodce nebo výchozí obrazovky „Chlazení“.
 - Pokud je pokojová teplota vysoká pouze za chladného počasí, možná bude nutné snížit strmost křivky v nabídce 1.30.2 – „Křivka, chlazení“.

Nízký tlak v systému

- Nedostatek vody v klimatizačním systému.
 - Naplňte klimatizační systém vodou a zkontrolujte těsnost.

Nespouští se kompresor tepelného čerpadla vzduch-voda

- Neexistuje žádný požadavek na vytápění nebo přípravu teplé vody, ani na chlazení.
 - SMO S40 nevyžaduje vytápění, teplou vodu ani chlazení.
- Kompresor je blokován kvůli teplotním podmínkám.
 - Počkejte, než bude teplota v pracovním rozsahu výrobku.
- Neuplynula minimální doba mezi spouštěním kompresoru.
 - Počkejte alespoň 30 minut a potom zkontrolujte, zda se spustil kompresor.
- Aktivoval se alarm.
 - Postupujte podle pokynů na displeji.
- Je vybrána možnost „Pouze příd. zdr.“.
 - Přepněte na „Automat.“ nebo „Ruční“ v nabídce 4.1 – „Pracovní režim“.
- V zapojení možná chybí tepelné čerpadlo.
 - V nabídce 7.3.4 – „Zapojení“ vyberte tepelná čerpadla, která budou zahrnuta v systému.

Příslušenství

Některá příslušenství nejsou k dispozici na všech trzích.

Podrobné informace o příslušenství a úplný seznam příslušenství najdete na stránkách nibe.cz.

ELEKTROKOTEL

Toto příslušenství se používá jako doplněk.

3 kW

Č. dílu 018 084

6 kW

Č. dílu 018 088

9 kW

Č. dílu 018 090

SADA NA MĚŘENÍ ENERGIE EMK 500

Toto příslušenství se instaluje externě je určeno k měření množství energie dodávané pro bazén, teplou vodu, vytápění a chlazení v budově.

Cu potrubí Ø28.

Č. dílu 067 178

EXTERNÍ PŘÍDAVNÝ ELEKTROKOTEL ELK

ELK 15

15 kW, 3 x 400 V
Č. dílu 069 022

ELK 26

26 kW, 3 x 400 V
Č. dílu 067 074

ELK 42

42 kW, 3 x 400 V
Č. dílu 067 075

ELK 213

7–13 kW, 3 x 400 V
Č. dílu 069 500

DOPLŇKOVÁ SMĚŠOVACÍ SADA ECS

Toto příslušenství se používá tehdy, když se SMO S40 instaluje do domů se dvěma nebo více odlišnými klimatizačními systémy, které vyžadují různé výstupní teploty.

ECS 40

Max. 80 m²
Č. dílu 067 287

ECS 41

Přibl. 80–250 m²
Č. dílu 067 288

JEDNOTKA NA ODPADNÍ VZDUCH S135

S135 je modul na odpadní vzduch, který je určen speciálně ke kombinování mechanické rekuperace odpadního vzduchu s tepelným čerpadlem vzduch-voda. Vnitřní/řídicí jednotka ovládá S135.

Č. dílu 066 161

REKUPERAČNÍ JEDNOTKAERS

Toto příslušenství slouží k zásobování budovy energií, která byla získána z větracího vzduchu. Jednotka větrá dům a podle potřeby ohřívá přiváděný vzduch.

ERS S10-400¹

Č. dílu 066 163

ERS 20-250²

Č. dílu 066 068

ERS 30-400³

Č. dílu 066 165

ERS S40-400

Č. dílu 066 242

¹ Možná bude zapotřebí předeřev.

² Možná bude zapotřebí předeřev.

³ Možná bude zapotřebí předeřev.

POMOCNÉ RELÉ

Pomocné relé slouží k řízení externích jednofázových a třífázových zátěží, například kotlů, topných těles a oběhových čerpadel.

HR 10

Doporučené max. jistění pro řídicí proud 10 A.
Č. dílu 067 309

HR 20

Doporučené max. jistění pro řídicí proud 20 A.
Č. dílu 067 972

KOMUNIKAČNÍ MODUL PRO SOLÁRNÍ ELEKTŘINU EME 20

EME 20 slouží k zajišťování komunikace a řízení mezi inventory pro solární články od společnosti NIBE a SMO S40.

Č. dílu 057 215

SPOJOVACÍ SKŘÍŇKA K11

Spojovací skříňka s termostatem a ochranou proti přehřátí. (pokud připojujete ponorný ohříváč IU)

Č. dílu 018 893

PLNICÍ ČERPADLO CPD 12

Plnicí čerpadlo pro tepelné čerpadlo

CPD 12-25/75

Č. dílu 141 051

OHŘEV BAZÉNU POOL 40

POOL 40 slouží k tomu, aby bylo možné využívat ohřev bazénu s SMO S40.

Č. dílu 067 062

POKOJOVÁ JEDNOTKA RMU S40

Pokojevový ovladač je příslušenství se zabudovaným pokojovým čidlem a čidlem vlhkosti, které umožňuje ovládání a monitorování SMO S40 v jiné části vašeho domova, než kde se nachází.

Č. dílu 067 650

DOPLŇKOVÁ KARTA AXC 30

Deska příslušenství pro aktivní chlazení (čtyřtrubkový systém), doplňkový klimatizační systém, podporu dostatku teplé vody nebo pro případ, že k SMO S40 je třeba připojit více než dvě plnicí čerpadla. Lze ji také použít pro krokově řízený přídatný zdroj tepla (např. vnější elektrokotel) a přídatný zdroj tepla řízený směšovací ventilem (např. kotel na dřevo/olej/plyn/pelety).

Deska příslušenství je nutná v případě, že k SMO S40 je třeba připojit například čerpadlo okruhu teplé vody současně s aktivovanou signalizací běžného alarmu.

Č. dílu 067 304

BEZDRÁTOVÉ PŘÍSLUŠENSTVÍ

K SMO S40 lze připojit bezdrátové příslušenství, např. čidla pokojové teploty, vlhkosti a CO₂.

OHŘÍVAČ VODY/AKUMULAČNÍ NÁDRŽ

AHPH S

Akumulační nádrž bez ponorného ohřívače s vestavěným spirálovým ohřívačem teplé vody (nerezová protikorozní ochrana).

Č. dílu 080 137

VPA

Ohřívač vody s nádrží s dvojitým pláštěm.

VPA 450/300

Ochrana proti korozi:

Měď Č. dílu 082 030

Smalt Č. dílu 082 032

VPB

Ohřívač vody bez ponorného ohřívače s nepřímotopným výměníkem.

VPB 500

Ochrana proti korozi:

Měď Č. dílu 081 054

VPB 750

Ochrana proti korozi:

Měď Č. dílu 081 052

VPB 1000

Ochrana proti korozi:

Měď Č. dílu 081 053

VPB S

Ohřívač vody bez ponorného ohřívače s nepřímotopným výměníkem.

VPB S200

Ochrana proti korozi:

Měď Č. dílu 081 139

Smalt Č. dílu 081 140

Nerez Č. dílu 081 141

VPB S300

Ochrana proti korozi:

Měď Č. dílu 081 142

Smalt Č. dílu 081 144

Nerez Č. dílu 081 143

REGULACE TEPLÉ VODY

Přepínací ventil pro klimatizační systém / teplou vodu.

VST 05

Měděná trubka Ø22

Max. doporučený výkon 8 kW

Č. dílu 089 982

VST 11

Měděná trubka Ø28

Max. doporučený výkon 18 kW

Č. dílu 089 152

VST 20

Měděná trubka Ø35

Max. doporučený výkon 40 kW

Č. dílu 089 388

VST 30

Měděná trubka Ø45

Max. doporučený výkon 60 kW

Č. dílu 067 388

PŘEPÍNAČÍ VENTIL PRO CHLAZENÍ

Přepínací ventil pro chlazení, pro oddělené chladicí a topné systémy.

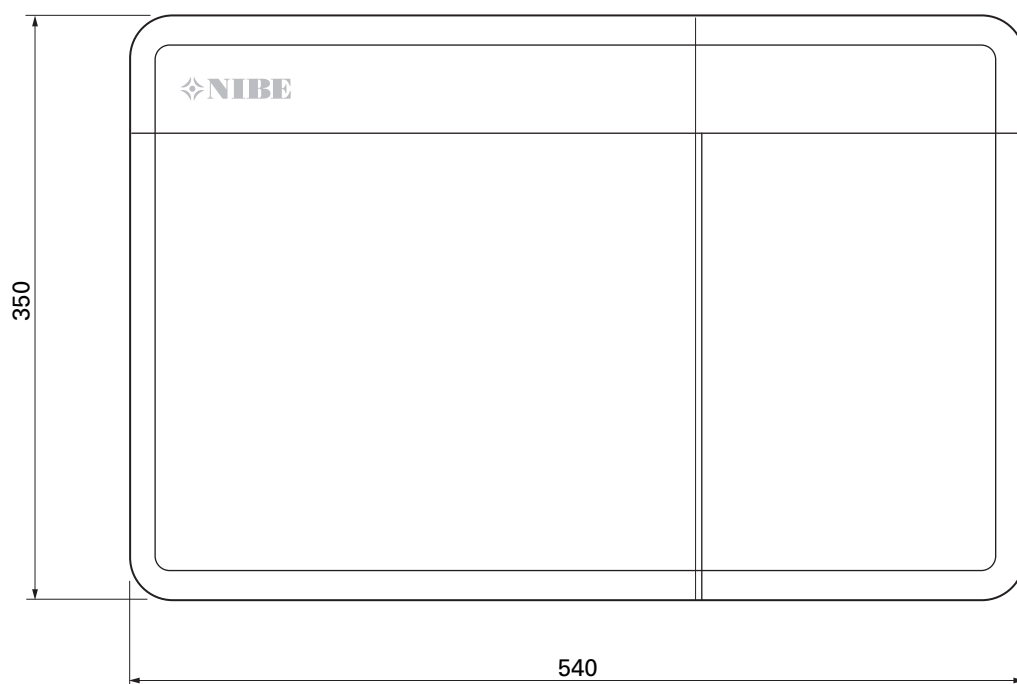
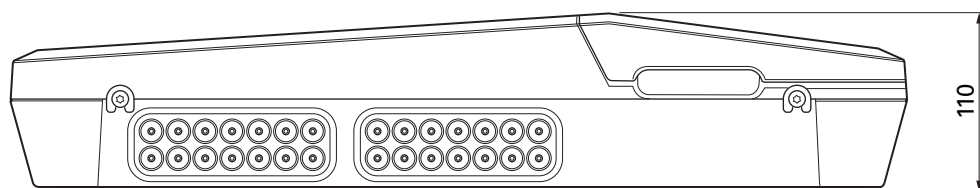
VCC 11

Měděná trubka Ø28 mm

Č. dílu 067 312

Technické údaje

Rozměry



Technické specifikace

SMO S40		
Údaje o napájení		
Napájecí napětí		230V~ 50Hz
Třída krytí		IP21
Jmenovitá hodnota rázového napětí	kV	4
Elektromagnetické znečištění		2
Pojistka	A	10
WLAN		
Max. výkon 402,412 – 2,484 GHz	dBm	11
Bezdrátové jednotky		
Max. výkon 2,405 – 2,480 GHz	dBm	4
Připojení doplňků		
Max. počet tepelných čerpadel vzduch-voda		8
Max. počet plnicích čerpadel		2
Max. počet výstupů pro stupeň přídavného zdroje tepla		3

Různé		
Pracovní režim (EN60730)		Typ 1
Rozsah provozních teplot	°C	-25 – 70
Okolní teplota	°C	5 – 35
Cykly programu, hodiny		1, 24
Cykly programu, dny		1, 2, 5, 7
Rozlišení programu	min.	1
Rozměry a hmotnost		
Šířka	mm	
Šířka	mm	540
Hloubka	mm	110
Výška	mm	
Výška	mm	350
Hmotnost	kg	5
Různé		
Č. dílu		067 654
EPREL		194 89 08

Max. zatížení reléových výstupů na AA100

Reléový výstup	Funkce	Max. zátěž (indukční zátěž) A
X5:1 (I2)	K1	2 (1)
X5:2 (I3)	K2	2 (1)
X5:3 (I4)	K3	2 (1)
X5:4 (I5)	K4	2 (1)
X6:NO/NC	K8 (AUX10)	2 (0,3)
X7:NO/NC	K9 (AUX11)	2 (0,3)
X8:1 (I6)	K5	2 (1)
X8:2 (I7)	K6	2 (1)
X8:3 (I8)	K7	2 (1)



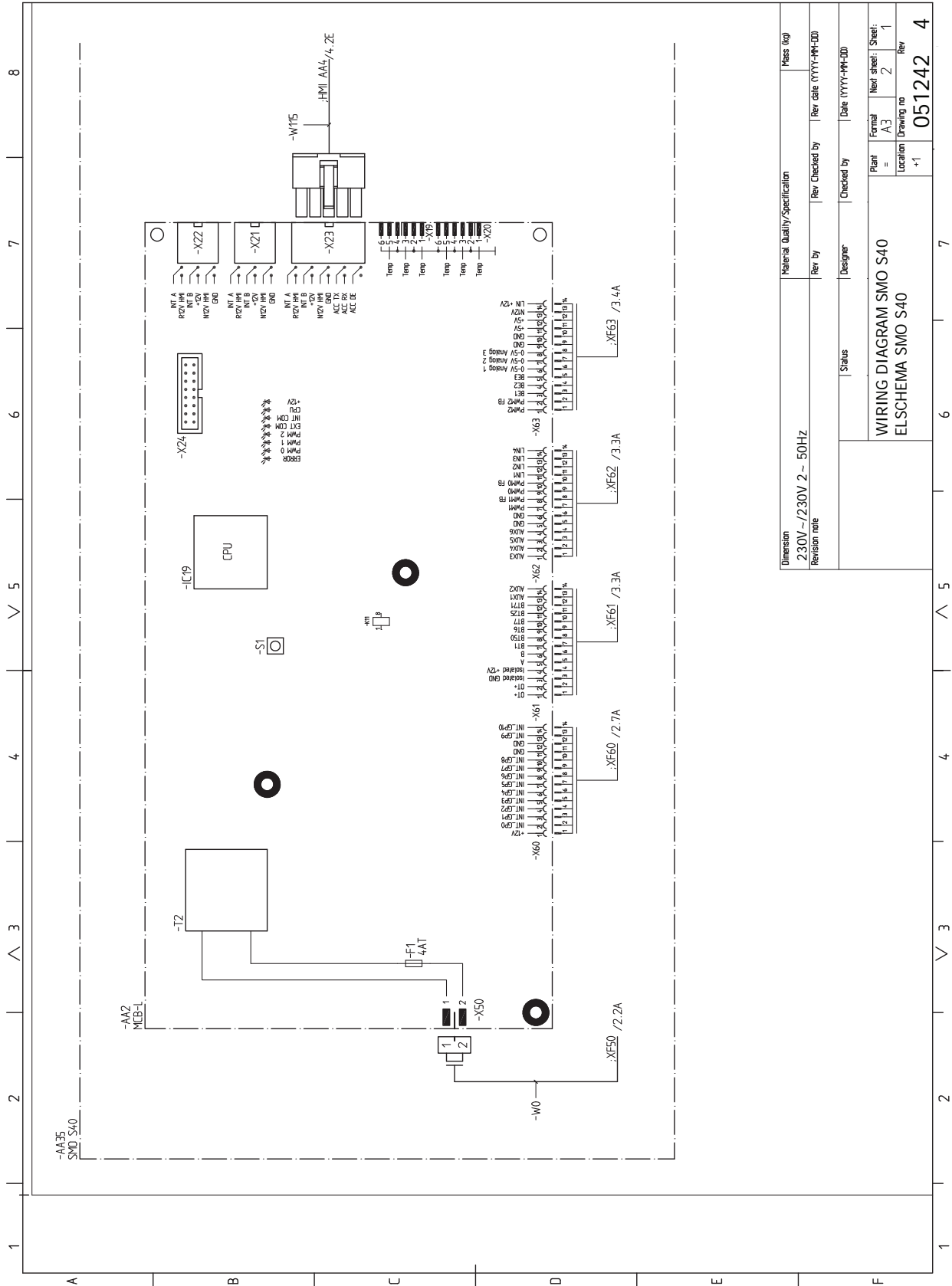
UPOZORNĚNÍ!

Max. zatížení na AA100-X4 (L1) nesmí překročit 6 (3) A.

Energetické značení

Dodavatel		NIBE
Model		SMO S40 + F2040 / F2120
Řídicí jednotka, třída		VI
Řídicí jednotka, podíl na účinnosti	%	4,0

Schéma elektrického zapojení

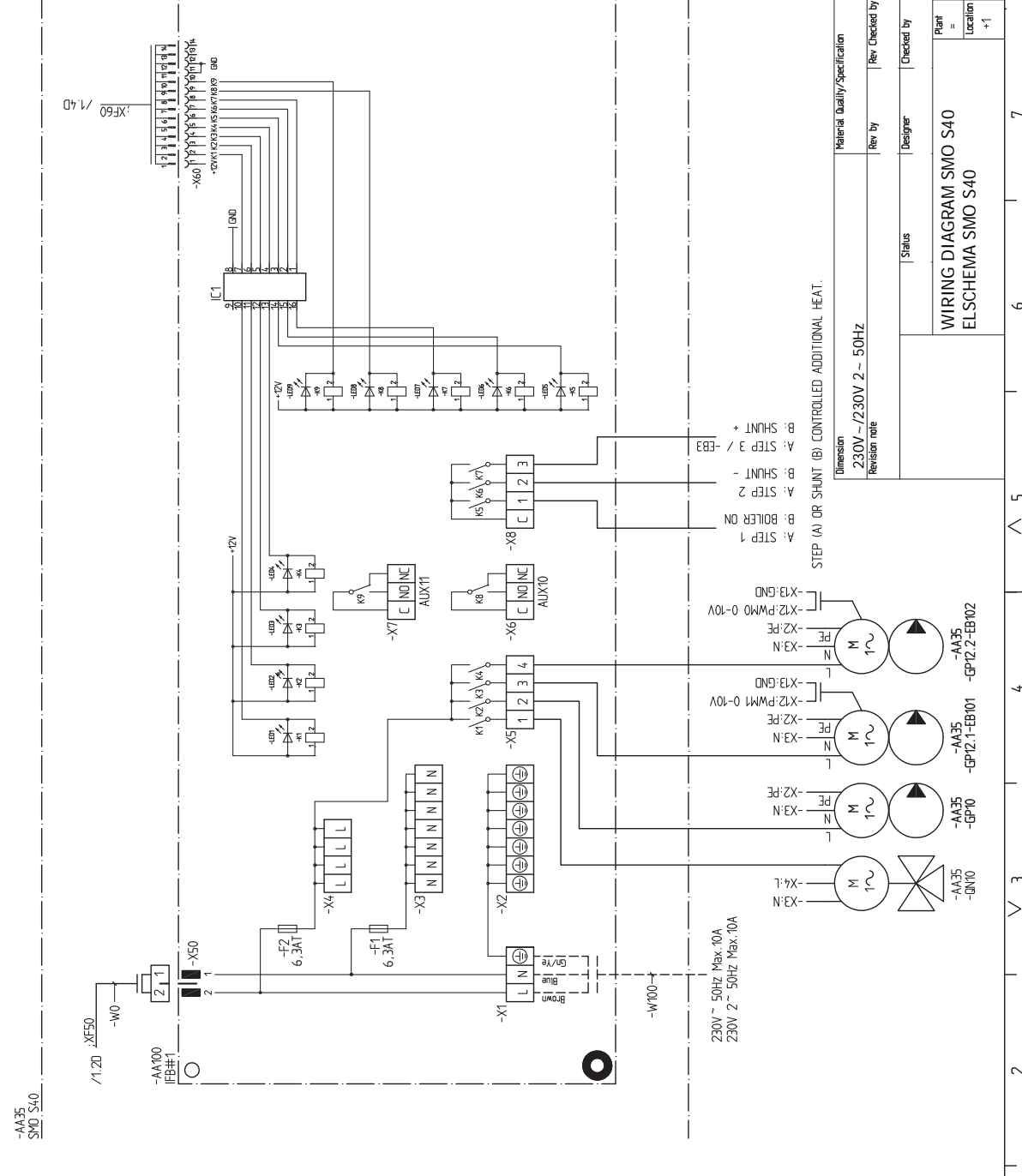


Dimension	Material Quality/Specification	Mass (kg)
230V~/230V 2~50Hz		
Revision note		
Rev by	Rev Checked by	Rev Date (YYYY-MM-DD)
Status	Designer	Checked by
Date (YYYY-MM-DD)		
Plant =	Formal	Next sheet / Sheet:
Location	A3	2 / 1
Drawing no		Rev
+1		051242
		4

WIRING DIAGRAM SMO S40
ELSCHEMA SMO S40

1 2 3 4 5 6 7 8

A B C D E F



Dimension	Material Quality/Specification	Mass (kg)
230V ~ /230V 2 ~ 50Hz		
Revision note	Rev. By	Rev. Checked by
	Designer	Date (YYYY-MM-DD)
	Status	

WIRING DIAGRAM SMO S40
ELSCHEMA SMO S40

Part	Formal	Next sheet: Sheet:
A3	A3	3
Location	Drawing no	Rev
+1	051242	4

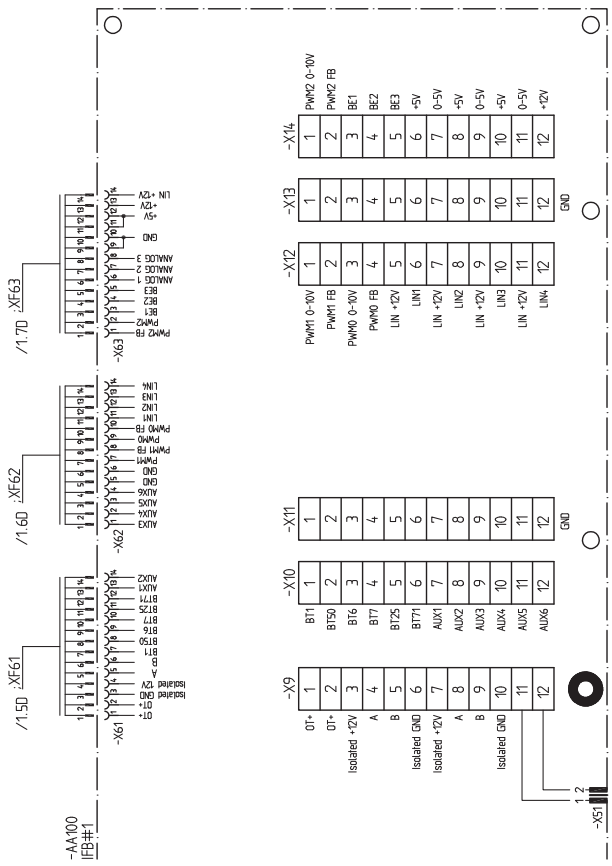
1 2 3 4 5 6 7 8

A B C D E F

1 2 3 4 5 6 7 8

A B C D E F

-AA35
SMD S40



Note! Connect the shield for communication cable to the clamp.

Dimension	Material Quality/Specification	Mass (kg)
230V - /230V 2 - 50HZ		
Revision note	Rev. by	Rev. Checked by
	Designer	Date (YYYY-MM-DD)
	Status	
WIRING DIAGRAM SMO S40		
ELSCHEMA SMO S40		
Part =	Formal	Next sheet / Sheet
Location	A3	4 / 3
Drawing no	+1	Rev
		051242
		4

7

6

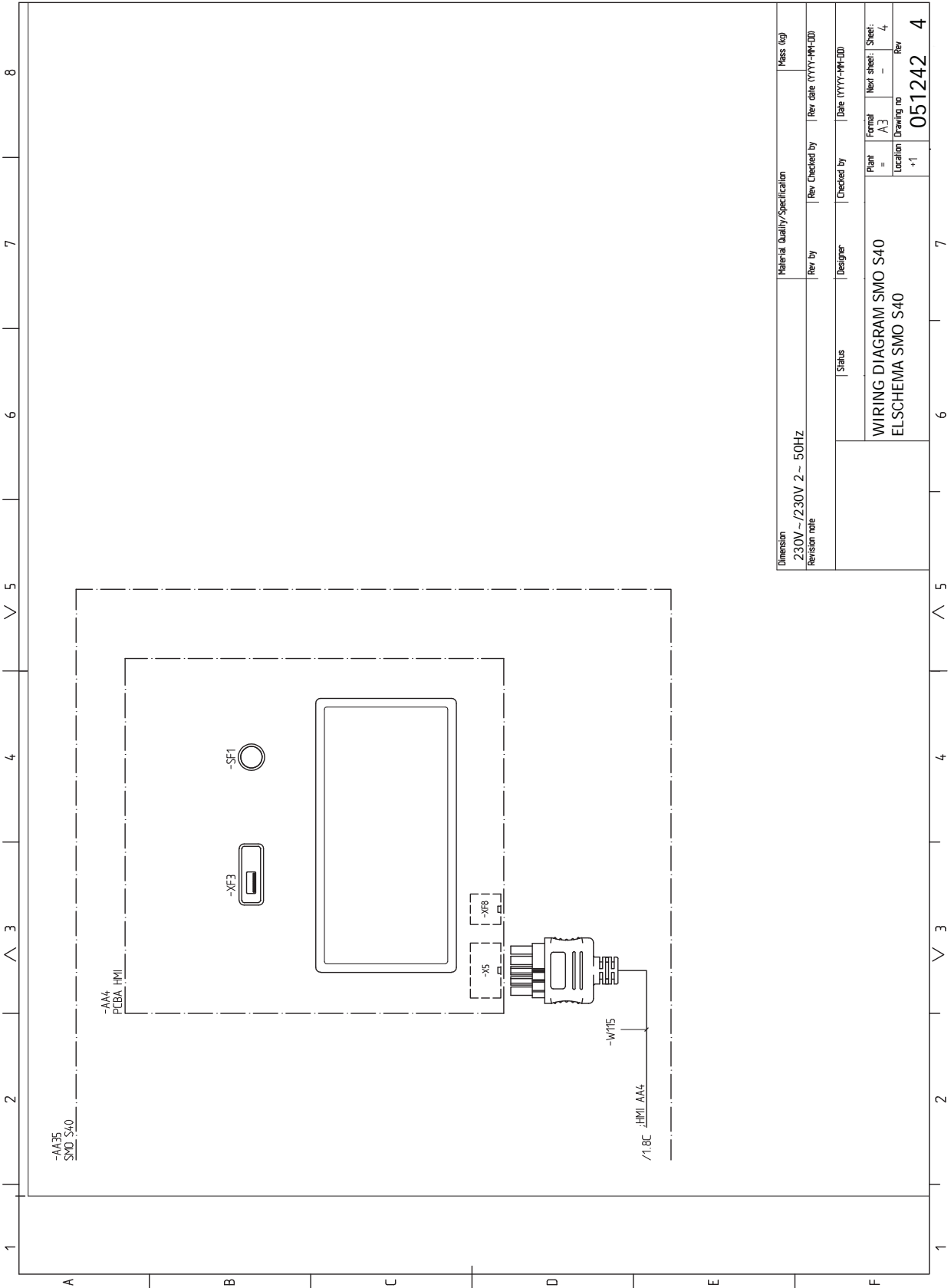
5

4

3

2

1



Dimension	Material Quality/Specification		Mass (kg)
230V~/230V 2- 50HZ	Rev by	Rev Checked by	Rev date (YYYY-MM-DD)
Revision note	Designer	Checked by	Date (YYYY-MM-DD)
Status		Part =	Formal
WIRING DIAGRAM SMO S40		A3	Next sheet: Sheet:
ELSCHEMA SMO S40		+1	Location Drawing no
			Rev
			051242
			4

Rejstřík

- A**
 - Alarm, 60
 - Alternativní instalace, 13
 - Přídavný zdroj tepla, 14
 - Připojení oběhu teplé vody, 13
 - Vyrovňovací nádoba UKV, 13
 - Alternativní zapojení
 - Dva nebo více klimatizačních systémů, 15
 - Ohřev bazénu, 15
- B**
 - Bezpečnostní informace, 4
 - Sériové číslo, 4
 - Symbole, 4
 - Značení, 4
- D**
 - Dodané součásti, 6
 - Dodání a manipulace, 6
 - Dodané součásti, 6
 - Montáž, 8
 - Odstranění předního panelu, 7
 - Otevření krytu USB, 7
 - Otevření předního krytu, 7
 - Důležité informace, 4
 - Bezpečnostní informace, 4
 - Prohlídka instalace, 5
 - Symbole, 4
 - Systémová řešení, 5
 - Značení, 4
- E**
 - Elektrické zapojení, 16
 - Externí čidlo vratného potrubí, 18
 - Externí čidlo výstupní teploty, 18
 - Instalace teplotního čidla na potrubí, 18
 - Komunikace, 21
 - Krokově řízený elektrokotel, 20
 - Měřič energie s pulsním výstupem, 19
 - Monitor zatížení, 19
 - Možnosti externího zapojení, 22
 - Napájecí napětí, 17
 - Nastavení, 26
 - Pokojevé čidlo, 18
 - Přepínací ventil, 21
 - Přídavný elektrokotel – maximální výkon, 26
 - Přídavný zdroj tepla řízený směšovací ventilem, 20
 - Připojení, 17
 - Připojení napájení, 17
 - Připojení plnicího čerpadla pro tepelné čerpadlo, 17
 - Připojení příslušenství, 22
 - Venkovní čidlo, 18
 - Vnější oběhové čerpadlo, 21
 - Všeobecné informace, 16
 - Energetické značení, 66
 - Externí čidlo vratného potrubí, 18
 - Externí čidlo výstupní teploty, 18
- I**
 - Informační nabídka, 60
 - Instalace systému, 11
 - Alternativní instalace, 13
 - Studená a teplá voda
 - Připojení ohřívače teplé vody, 13
 - Všeobecné informace, 11
- Významy symbolů, 11
- Instalace teplotního čidla na potrubí, 18
- K**
 - Klimatizační systém, 12
 - Klimatizační systémy a zóny, 34
 - Ovládání – úvod, 34
 - Komunikace, 21
 - Konstrukce řídicího modulu, 9
 - Seznam součástí, 10
 - Umístění součástí, 9
 - Krokově řízený elektrokotel, 20
- M**
 - Měřič energie s pulsním výstupem, 19
 - Modbus TCP/IP, 59
 - Monitor zatížení, 19
 - Montáž, 8
 - Možnosti externího zapojení, 22
 - Možnosti voleb pro vstupy AUX, 23
 - Možnosti voleb pro výstup AUX (beznapěťové přepínací relé), 24
 - Možnosti voleb pro vstupy AUX, 23
 - Možnosti voleb pro výstup AUX (beznapěťové přepínací relé), 24
 - myUplink, 30
- N**
 - Nabídka 1 – Vnitřní klima, 35
 - Nabídka 2 – Teplá voda, 39
 - Nabídka 3 – Informace, 41
 - Nabídka 4 – Můj systém, 42
 - Nabídka 5 – Připojení, 46
 - Nabídka 6 – Plánování, 47
 - Nabídka 7 – Servis, 48
 - Nabídka nápovědy, 32
 - Napájecí napětí, 17
 - Narušení komfortu
 - Informační nabídka, 60
 - Nastavení, 26
 - Nouzový režim, 26, 57
 - Nastavení topné křivky/křivky chlazení, 28
- O**
 - Odstranění předního panelu, 7
 - Otevření krytu USB, 7
 - Otevření předního krytu, 7
 - Ovládání, 31
 - Ovládání – úvod, 31
 - Ovládání – nabídky
 - Nabídka 1 – Vnitřní klima, 35
 - Nabídka 2 – Teplá voda, 39
 - Nabídka 3 – Informace, 41
 - Nabídka 4 – Můj systém, 42
 - Nabídka 5 – Připojení, 46
 - Nabídka 6 – Plánování, 47
 - Nabídka 7 – Servis, 48
 - Ovládání – úvod, 31
- P**
 - Pohotovostní režim, 26, 57
 - Pokojevé čidlo, 18
 - Poruchy funkčnosti, 60
 - Alarm, 60
 - Řešení alarmů, 60
 - Řešení problémů, 60

Potrubní spojka, topné médium, 12
Prohlídka instalace, 5
Procházení
 Nabídka nápovědy, 32
Průvodce spouštěním, 27
Přepínací ventil, 21
Přídavný elektrokotel - maximální výkon, 26
Přídavný zdroj, 14
Přídavný zdroj tepla řízený směšovací ventilem, 20
Připojení, 17
Připojení napájení, 17
Připojení oběhu (cirkulace) teplé vody, 13
Připojení ohřívače teplé vody, 13
Připojení plnicího čerpadla pro tepelné čerpadlo, 17
Připojení potrubí
 Potrubní spojka, topné médium, 12
 Významy symbolů, 11
Připojení potrubí a větrání
 Klimatizační systém, 12
 Zapojení klimatizačního systému, 12
Připojení proudových čidel, 19
Připojení příslušenství, 22
Přípravy, 27
Příslušenství, 63

R

Rozměry, 64

Ř

Řešení alarmů, 60
Řešení problémů, 60

S

Sériové číslo, 4
Servis, 57
 Servisní úkony, 57
Servisní úkony, 57
 Modbus TCP/IP, 59
 Pohotovostní režim, 57
 Servisní výstup USB, 57
 Údaje teplotního čidla, 57
Servisní výstup USB, 57
Schéma elektrického zapojení, 67
Spuštění a prohlídka, 27
Studená a teplá voda
 Připojení ohřívače teplé vody, 13
Symboly, 4
Systémová řešení, 5

T

Technické údaje, 64
 Rozměry, 64
 Schéma elektrického zapojení, 67

U

Údaje teplotního čidla, 57
Uvádění do provozu a seřizování, 27
 Nastavení topné křivky/křivky chlazení, 28
 Průvodce spouštěním, 27
 Přípravy, 27
 Uvádění do provozu pouze s přídavným zdrojem tepla, 27
 Uvedení do provozu s tepelným čerpadlem vzduch-voda od NIBE, 27
Uvádění do provozu pouze s přídavným zdrojem tepla, 27
Uvedení do provozu s tepelným čerpadlem vzduch-voda od NIBE, 27

V

Venkovní čidlo, 18
Vnější oběhové čerpadlo, 21
Všeobecné informace, 16

Vyrovňovací nádoba UKV, 13
Významy symbolů, 11

Z

Zapojení klimatizačního systému, 12
Značení, 4

Kontaktní informace

AUSTRIA

KNV Energietechnik GmbH
Gahberggasse 11, 4861 Schörfling
Tel: +43 (0)7662 8963-0
mail@knv.at
knv.at

FINLAND

NIBE Energy Systems Oy
Juurakkotie 3, 01510 Vantaa
Tel: +358 (0)9 274 6970
info@nibe.fi
nibe.fi

GREAT BRITAIN

NIBE Energy Systems Ltd
3C Broom Business Park,
Bridge Way, S41 9QG Chesterfield
Tel: +44 (0)330 311 2201
info@nibe.co.uk
nibe.co.uk

POLAND

NIBE-BIAWAR Sp. z o.o.
Al. Jana Pawła II 57, 15-703 Białystok
Tel: +48 (0)85 66 28 490
biawar.com.pl

CZECH REPUBLIC

Družstevní závody Dražice - strojírna
s.r.o.
Dražice 69, 29471 Benátky n. Jiz.
Tel: +420 326 373 801
nibe@nibe.cz
nibe.cz

FRANCE

NIBE Energy Systems France SAS
Zone industrielle RD 28
Rue du Pou du Ciel, 01600 Reyrieux
Tél: 04 74 00 92 92
info@nibe.fr
nibe.fr

NETHERLANDS

NIBE Energietechnik B.V.
Energieweg 31, 4906 CG Oosterhout
Tel: +31 (0)168 47 77 22
info@nibenl.nl
nibenl.nl

SWEDEN

NIBE Energy Systems
Box 14
Hannabadsvägen 5, 285 21 Markaryd
Tel: +46 (0)433-27 30 00
info@nibe.se
nibe.se

DENMARK

Vølund Varmeteknik A/S
Industrivej Nord 7B, 7400 Herning
Tel: +45 97 17 20 33
info@volundvt.dk
volundvt.dk

GERMANY

NIBE Systemtechnik GmbH
Am Reiherpfahl 3, 29223 Celle
Tel: +49 (0)5141 75 46 -0
info@nibe.de
nibe.de

NORWAY

ABK-Qviller AS
Brobekkveien 80, 0582 Oslo
Tel: (+47) 23 17 05 20
post@abkqviller.no
nibe.no

SWITZERLAND

NIBE Wärmetechnik c/o ait Schweiz AG
Industriepark, CH-6246 Altishofen
Tel. +41 (0)58 252 21 00
info@nibe.ch
nibe.ch

V zemích neuvedených v tomto seznamu se obraťte na společnost NIBE Sweden nebo navštivte stránky nibe.eu, kde získáte více informací.

NIBE Energy Systems
Hannabadsvägen 5
Box 14
SE-285 21 Markaryd
info@nibe.se
nibe.eu

IHB CS 2515-3 631936

Jedná se o publikaci společnosti NIBE Energy Systems. Všechny obrázky výrobků, fakta a údaje vycházejí z dostupných informací platných v době schválení publikace.

Společnost NIBE Energy Systems si vyhrazuje právo na jakékoliv faktické nebo tiskové chyby v této publikaci.

©2025 NIBE ENERGY SYSTEMS

