

Användar- och  
installatörshandbok

**HAATO HM**

Varmvattenberedare



# Innehållsförteckning

<b>1 Viktig information</b> .....	<b>4</b>
Säkerhetsinformation .....	4
Allmänt .....	4
<b>2 Användarhandbok</b> .....	<b>5</b>
Tillsyn och skötsel .....	5
Åtgärder vid driftstörning .....	5
<b>3 Installatörshandbok</b> .....	<b>6</b>
Allmänt .....	6
Konstruktion .....	6
Transport .....	6
Uppställning .....	6
Installation .....	6
Tekniska uppgifter .....	8
<b>Kontaktinformation</b> .....	<b>11</b>

# 1 Viktig information

## Säkerhetsinformation

Denna handbok beskriver installations- och servicemoment avsedda att utföras av fackman.

Handboken ska lämnas kvar hos kunden.

För senaste version av produktens dokumentation, se nibe.se.

Apparaten får användas av barn över 3 år och av personer med fysisk, sensorisk eller mental funktionsnedsättning samt av personer som saknar erfarenhet eller kunskap under förutsättning att de får handledning eller instruktioner om hur man använder apparaten på ett säkert sätt och informeras så att de förstår eventuella risker. Barn mellan 3-8 år får endast använda kranen som är ansluten till varmvattenberedaren. Barn får inte leka med apparaten. Låt inte barn rengöra eller underhålla apparaten utan handledning.

Detta är en originalhandbok. Översättning får inte ske utan godkännande av NIBE.

Med förbehåll för konstruktionsändringar.

©NIBE 2025.

## Symboler



**OBS!**

Denna symbol betyder fara för människa eller maskin.



**TÄNK PÅ!**

Vid denna symbol finns viktig information om vad du ska tänka på när du installerar, servar eller sköter anläggningen.

## Märkning

Förklaring till symboler som kan förekomma på produktens etikett/etiketter.

## Allmänt

### Serienummer

Serienumret hittar du på gaveln på produkten.



**TÄNK PÅ!**

Uppge alltid produktens serienummer när du gör en felanmälan.

### Återvinning



Lämna avfallshanteringen av emballaget till den installatör som installerade produkten eller till särskilda avfallsstationer.

När produkten är uttjänt får den inte slängas bland vanligt hushållsavfall. Den ska lämnas in till särskilda avfallsstationer eller till återförsäljare som tillhandahåller denna typ av service.

Felaktig avfallshandling av produkten från användarens sida gör att administrativa påföljder tillämpas i enlighet med gällande lagstiftning.

# 2 Användarhandbok

## Tillsyn och skötsel

### Säkerhetsventil

Säkerhetsventilen (FL1) ska kontrolleras regelbundet, cirka 4 ggr per år, för att förhindra igensättning. Kontrollen sker genom att vrida säkerhetsventilens ratt moturs, vatten ska då strömma genom spillröret. Skulle så ej ske är säkerhetsventilen defekt och måste bytas.

Säkerhetsventilen släpper ibland ut lite vatten efter en varmvattentappning. Detta utsläpp orsakas av att det kalla vattnet som tas in i beredaren expanderar, med tryckökning som följd, varvid säkerhetsventilen öppnar.

### Tömning

1. Bryt strömmen till varmvattenberedaren.
2. Stäng inkommande kallvatten med ventil (QM35).
3. Vrid blandningsventilens ratt (FQ1) moturs till maximalt läge.
4. Öppna säkerhetsventilen (FL1) vrid sakta moturs så att den blir kvar i upplyft läge. Avtappning sker genom säkerhetsventilens spillrör.
5. Vid tömning måste luft tillföras beredaren genom att öppna några varmvattenkranar, gärna de närmsta och lägst belägna. Är detta ej tillräckligt, lossa rörkoppling (XL4) på blandningsventilen.
6. För snabbare tömning lossa plugg (QM5) några varv. En liten mängd vatten kan rinna ut vid pluggen.

**OBS!**

Vatten kan stänka ut ur luftskruvens hål och vara varmt

**OBS!**

Vattenstänk vid spillröret kan förekomma

**OBS!**

Spillrör måste anslutas till pos (XL48)

Det kan ta några minuter innan tömningen startar. För att påskynda tömningen kan luft tillföras via luftskruven (QM5).

Behåll ventilernas lägen efter ovanstående åtgärder till dess varmvattenberedaren åter skall användas.

En mindre mängd vatten kan finnas kvar i botten på varmvattenberedaren efter man genomfört de beskrivna tömningsstegen 1 – 6.

Vid montering där frostrisk finns ska beredaren tömmas då den inte är i drift. Frysning medför att beredaren kan sprängas.

## Åtgärder vid driftstörning

**OBS!**

Elinstallation samt eventuell service ska göras under överinseende av behörig elinstallatör och enligt gällande elsäkerhetsföreskrifter.

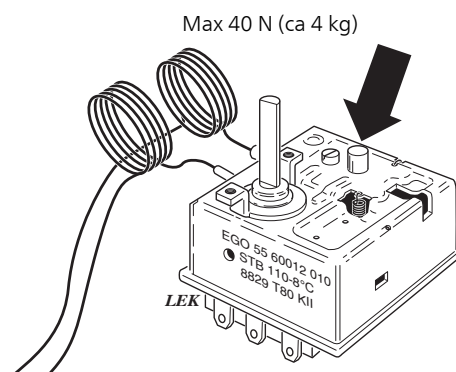
Kontrollera anläggningens elsäkringar samt termostats och blandningsventilens inställningar.

Avvakta några timmar utan varmvattentappning och kontrollera därefter om temperaturnivån har höjts. Finns det fortfarande inget varmvatten, kontakta installatör.

### Återställning av temperaturbegränsare

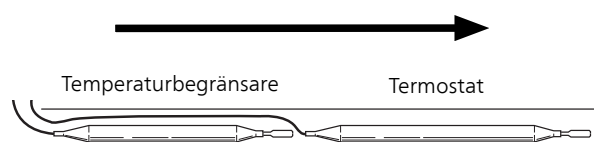
Om temperaturbegränsaren (FD1) löst ut, måste beredaren svalna minst en timme innan den får återställas.

Tryck in knappen på temperaturbegränsaren med ett lätt tryck, max 40 N (ca 4 kg).



### Återmontering av givare

Om elpatronen har bytts ska givarna för termostat och temperaturbegränsare återmonteras i den ordning som visas på bilden.



### Service

Vid behov av service, kontakta installatören. Serienummer (PF3) (14 siffror) och installationsdatum ska alltid uppges. Endast av NIBE AB – HAATO OY levererad elutrustning får användas.

# 3 Installatörshandbok

## Allmänt

HM 150, 230, 300 är en serie varmvattenberedare i tre storlekar som är lämpliga för installation i exempelvis villor och flerfamiljsbostäder.

## Konstruktion

Vattenvärmarens kärn är tillverkat av rostfritt stål i kvalitet EN1.4521. Kärlets märktryck är 10 bar. Avsäkringstrycket är 10 bar.

Flänsad rostfri elpatron, i kvalitet EN1.4547, mot Ø 80 mm anslutningsöppning medger enkel demontering samt möjliggör invändig inspektion och rengöring av behållaren.

Vattenmagasinet är isolerat med freonfritt polyuretanskum utan skarvar, vilket ger god värmeisolering.

## Transport

HM 150, 230, 300 ska transporteras och förvaras torrt.

## Uppställning

Varmvattenberedarens uppställningsrum ska alltid ha en temperatur på minst 10 °C (frostfritt).

Placera HM 150, 230, 300 på ett fast underlag som tål dess tyngd, helst betonggolvet eller betongfundament. Använd golvstativets justerbara fötter för att få en vågrät och stabil uppställning.

Utrymmet där HM 150, 230, 300 placeras ska vara försett med golvbrunn.

## Installation

### Montering

Montera golvstativet på mitten av beredaren enligt bilden på sidan 8.

M8-skrivar och muttrar medföljer.

Varmvattenberedaren ska monteras liggande i golvstativet (UL4) och kan riktas upp med de ställbara fötterna (UL1).

Beredaren ska sitta i golvstativet så att pilen på skylten "OBS" kommer rakt upp.

Vid montering tillses att tillräckligt utrymme för demontering av termostat eller elpatron finns framför kopplingsrummet (ca 500 mm).

### Rörinstallation



**OBS!**

Rörinstallationen ska utföras enligt gällande regler.

HM 150, 230, 300 har en komplett ventilutrustning som är monterad från fabrik, bestående av blandningsventil, avstängningsventil, backventil, säkerhetsventil och tappningsventil.

Varmvattenberedaren är försedd med klämringsskopplingar för koppar- eller plaströr. Om plaströr eller glödgat kopparrör används ska invändig stödhylsa monteras.

Från säkerhetsventilen ska ett spillrör dras till lämpligt avlopp. Spillrörets dimension ska vara samma som säkerhetsventilens (Ø 15 mm), röret ska dras så att någon vattensäck ej kan uppstå, samt vara frostfritt anordnat, väl stagat och inte vara placerad i närheten av elektriska komponenter.

Säkerställ att inkommande vatten är rent. Vid användning av egen brunn kan det vara nödvändigt att komplettera med extra vattenfilter.

Vid oklarhet kontakta rörinstallatör alternativt se gällande normer.

### Påfyllning

Varmvattenberedaren måste vara vattenfylld innan strömmen kopplas på. Påfyllning sker enligt nedanstående:

- Kontrollera att luftskruven (QM5) är åtdragen.
- Kontrollera att säkerhetsventilen (FL1) är stängd.
- Öppna avstängningsventilen genom att vrida ratt (QM35) moturs.
- Avlufta varmvattenberedaren genom att öppna en varmvattenkran i rörsystemet. När enbart vatten kommer ur kranen kan den stängas. Varmvattenberedaren är nu fylld och strömmen kan kopplas på.

### Inställning av blandningsventil

Genom att vrida blandningsventilens ratt (FQ1) moturs/medurs ökar/minskar tappvattentemperaturen. Inställningsområdet ligger mellan cirka 40 – 65 °C.

### Elektrisk installation

All elektrisk inkoppling ska ske av behörig elektriker.

HM 150, 230, 300 ska installeras via allpolig brytare. Kabelarea ska vara dimensionerad efter vilken avsäkring som används.

Anslut inkommande matning till kopplingsplint (X1) enligt elschema.

Anslutningskabeln ska avlastas med kabelavlastning.

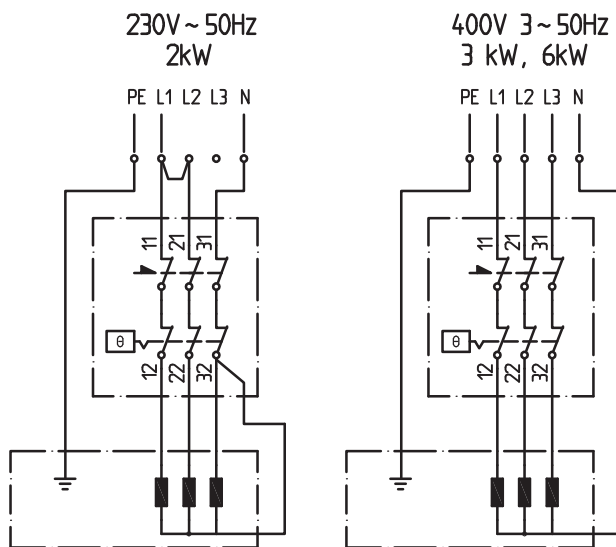
Varmvattenberedaren levereras med effekten 3 kW 3-fas, men kan även göras om till 6 kW. Om så önskas kan varmvattenberedaren även anslutas till 230 V (220 V)~1-fas, effekten blir då begränsad till 2,0 kW.



**OBS!**

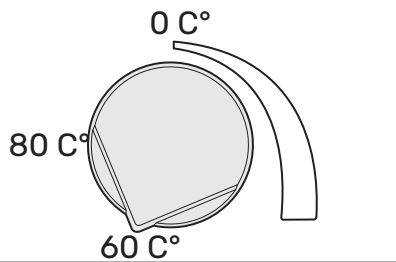
Varmvattenberedaren ska vara helt fylld med vatten innan den spänningssätts.

## Elschema



### Inställning av termostat

För bästa driftförhållande och för att förhindra bakterietillväxt så rekommenderas en inställning på 60 °C (max cirka 80 °C).

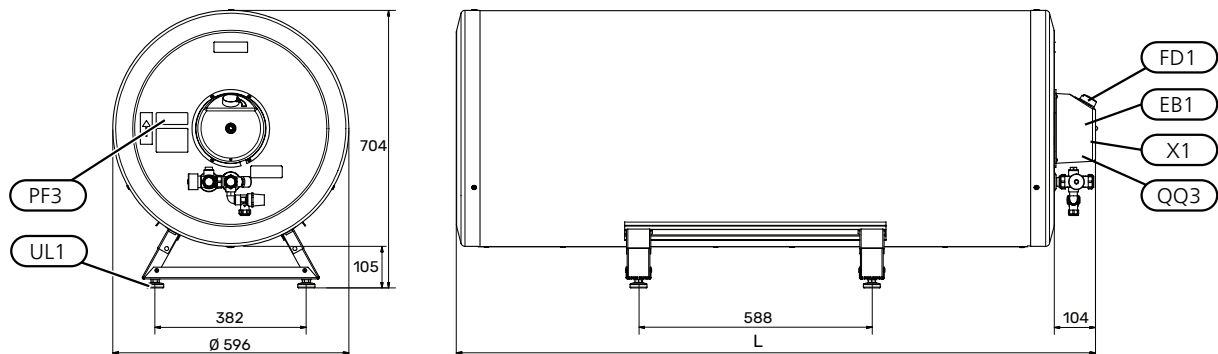


#### TÄNK PÅ!

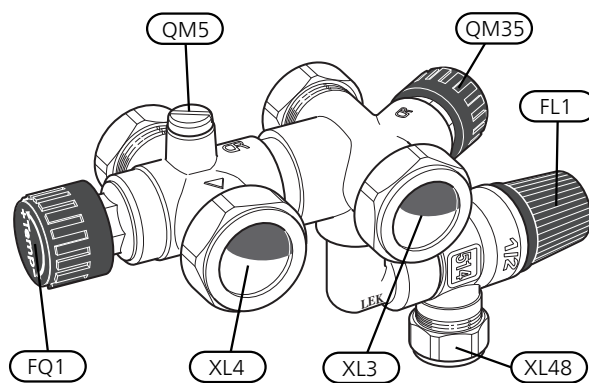
Temperaturen kan variera mellan ca. 67 °C och ca. 80 °C beroende på termostatsens till- och frånslag av elpatronen.

## Tekniska uppgifter

### Mått



Se tabell teknisk data för längd (L).



### Komponentlista

#### Röranslutningar

- XL3 Kallvattenanslutning
- XL4 Varmvattenanslutning
- XL48 Anslutning säkerhets- /avtappningsventil

#### VVS-komponenter

- FL1 Säkerhetsventil
- FQ1 Blandningsventil
- QM5 Luftskruv
- QM35 Avstängningsventil

#### Elkomponenter

- EB1 Elpatron 2 - 3 kW alt. 6 kW<sup>1</sup>
- FD1 Termostat/temperaturbegränsare<sup>1</sup>
- X1 Anslutningsplint, inkommande<sup>1</sup>

#### Övrigt

- PF3 Serienummerskylt
- QQ3 Plastlock, elkopplingsrum
- UL1 Ställbara fötter
- UL4 Golvstativ

<sup>1</sup>Finns under QQ3 Plastlock, elkopplingsrum

## Tekniska data

Modell		150	230	230R	300								
<b>Elektriska data</b>													
Märkspänning		400V 3N ~50 Hz											
Effekt elpatron	kW	2	3 <sup>2</sup>	6 <sup>3</sup>	2	3 <sup>2</sup>	6 <sup>3</sup>	2	3 <sup>2</sup>	6 <sup>3</sup>	2	3 <sup>2</sup>	6 <sup>3</sup>
Avsäkring	A	10	6	10	10	6	10	10	6	10	10	6	10
Kapslingsklass		IP24											
<b>Röranslutningar</b>													
Varmvatten utv Ø	mm	22											
Kallvatten utv Ø	mm	22											
Säkerhetsventil utv Ø	mm	15											
<b>Varmvattenberedning</b>													
Volym	l	150	230	230	300								
Märktryck	MPa/bar	1,0/10											
Uppvärmningstid till 60 °C <sup>1</sup>	h	4,0	3,0	1,5	7,0	4,5	2,5	7,0	4,5	2,5	9,0	6,0	3,0
Max. varmvattenkapacitet <sup>4</sup>	l	280	460	460	600								
Ämnen enligt förordning (EG) nr. 1907/2006, artikel 33 (Reach)		Bly i mässingsdetaljer											
<b>Mått och vikt</b>													
Längd (L)	mm	905	1335	1335	1615								
Nettovikt	kg	38	49	49	56								
Korrosionsskydd		Rostfritt											
Ytterhölje		Komposit	Komposit	Rostfritt	Komposit								
Art nr		074 036	074 037	074 039	074 038								
EPREL		225 172	225 173	225 175	225 174								

<sup>1</sup> Gäller vid en inkommande kallvattentemperatur på 10 °C.

<sup>2</sup> Leveransutförande.

<sup>3</sup> Tillbehör krävs (6 kW).

<sup>4</sup> Gäller vid inkommande kallvattentemperatur på 10 °C, utgående varmvattentemperatur på 40 °C, ett tappflöde på 12 liter per minut samt termostatens inställning 80 °C.

## Energimärkning

Tillverkare		NIBE AB		
Modell		HM 150	HM 230	HM 300
Deklarerad tappprofil <sup>1</sup>		<b>XL</b>	<b>XL</b>	<b>XL</b>
Effektivitetsklass varmvattenberedning <sup>2</sup>		<b>C</b>	<b>D</b>	<b>D</b>
Energieffektivitet varmvattenberedning, $\eta_{wh}$	%	38,1	37,3	37,2
Årlig energiförbrukning varmvattenberedning, AEC	kWh	4 394	4 490	4 506
Mängd 40-gradigt varmvatten, V40	l	222	359	404
Termostatinställning	°C	60	60	60
Daglig elförbrukning, $Q_{elec}$	kWh	20,3	20,86	20,95
Ljudeffektnivå $L_{WA}$	dB	15	15	15
Tillämpade standarder		EN 50440		

<sup>1</sup> Skala för deklarerad tappprofil 3XS till 4XL.

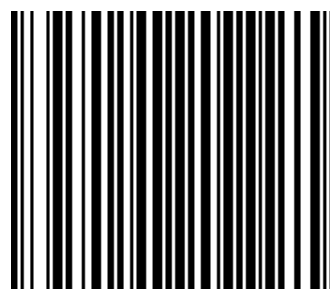
<sup>2</sup> Skala för effektivitetsklass varmvattenberedning A+ till F





NIBE Energy Systems OY  
Juurakkotie 3  
01510 Vantaa  
Puh: 09-274 697  
Fax: 09-274 697 40  
info@nibe.fi  
www.nibe.fi

Med reservation för eventuella fakta- eller tryckfel.



M13727