



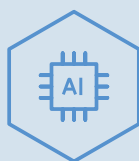
Varmepumpebereder

NIBE VPB S

NIBE VPB S er effektive varmpumpebereder som er utviklet for tilkobling til varmepumpe.

NIBE VPB S og bergvarmpumpen NIBE S1156 er designet for å passe sammen. Det gir en stilren systemløsning med skjult rørtrekking mellom produktene.

NIBE VPB S har isolasjon av polyuretan som gir svært god varmeisolering.



- **Effektiv varmepumpebereder utviklet for å kobles til varmepumpe eller andre energikilder.**
- **Stilrent design for systemtilpassing med NIBE varmepumpe.**
- **Minimert varmetap med isolasjon av polyuretan.**

Bra å vite om NIBE VPB S

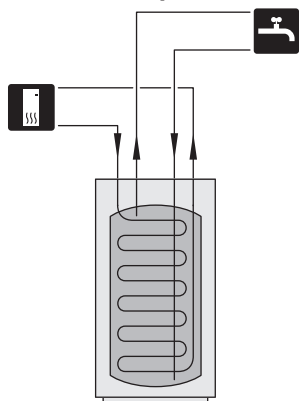
SYSTEMPRINSIPP

Dette er et prinsippkjema. Reelle anlegg skal prosjekteres i henhold til gjeldende normer.

VPB S er en serie varmtvannsberedere som er egnet for tilkobling til f.eks. en varmepumpe.

Mer om alternativene finnes på nibe.no samt i respektive håndbok for benyttede varmekilder.

VPB S200 / VPB S300



KONSTRUKSJON

VPB S består av et vannreservoar med innvendig korrosjonsbeskyttelse av kobber, rustfritt stål eller emalje, tilpasset ulike vann typer.

VPB S består av en varmespiral som varmer opp tappevannet som er lagret i varmtvannsberederen. Varmespiralen har svært gode egenskaper for varmtvannsoppvarming.

VPB S er konstruert og produsert for et maksimalt sikringstrykk på 10 bar.

Isolasjonen består av polyuretan, som gir svært god varmeisolering.

VPB S er utstyrt med tre følere for ekstern kontroll og visning.

VPB S Emalje er fra fabrikken utstyrt med likestrømanode og vedlagt potensiostat.

TRANSPORT OG LAGRING

VPB S skal transporteres og oppbevares stående.

Kontroller at VPB S ikke har blitt skadet under transporten.

KOMPATIBLE PRODUKTER

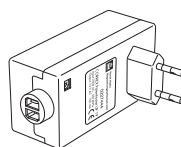
Informasjon om compatible produkter finnes på nibe.no.

PLASSERING

- VPB S kan kun installeres stående.
- Plasser VPB S på et fast underlag som tåler tyngden, helst betonggulv eller betongfundament. Bruk de justerbare føttene til å få en vannrett og stabil plassering.
- Stedet der VPB S plasseres, skal være frostfritt og utstyrt med avløp.

MEDFØLGENDE KOMPONENTER

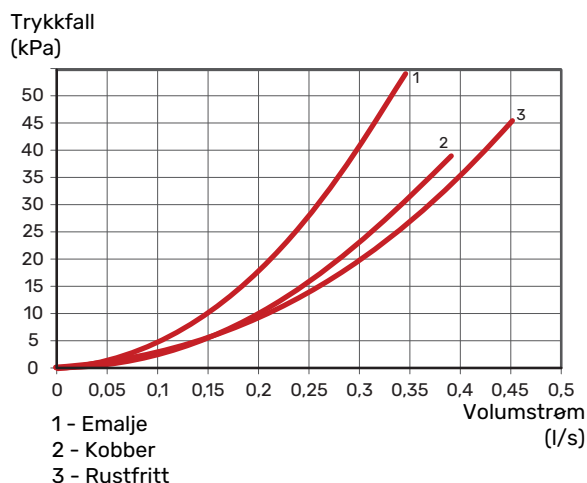
VPB S (Emalje)



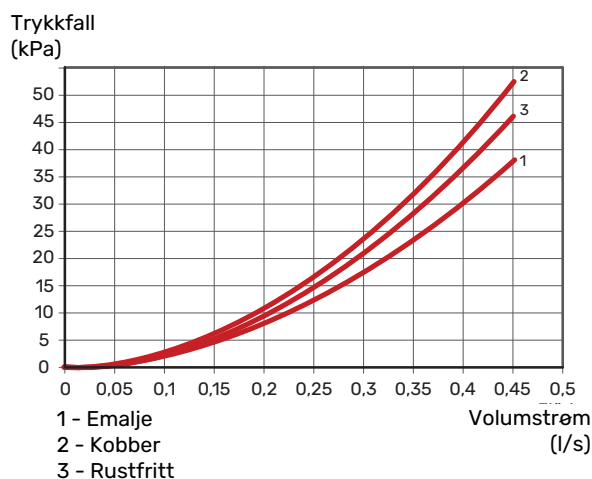
Potensiostat

Trykkfallsdiagram, ladeslynge

VPB S200



VPB S300

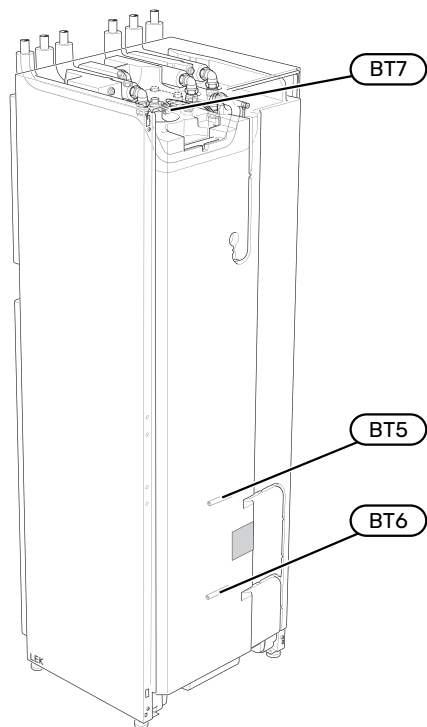


El-installasjon

El-installasjonen og eventuell service skal kun utføres under oppsyn av autorisert el-installatør. Elektrisk installasjon og trekking av ledninger skal utføres i samsvar med gjeldende forskrifter.

FØLER

VPB S200 og VPB S300 har tre fabrikkmonterte varmtvannsfølere, en for visning og to for kontroll. Følerne er plassert i dykkør. Følerne er koblet til et kompatibelt produkt i henhold til liste på side 2. Se i produkthåndboken for tilkobling av følere.



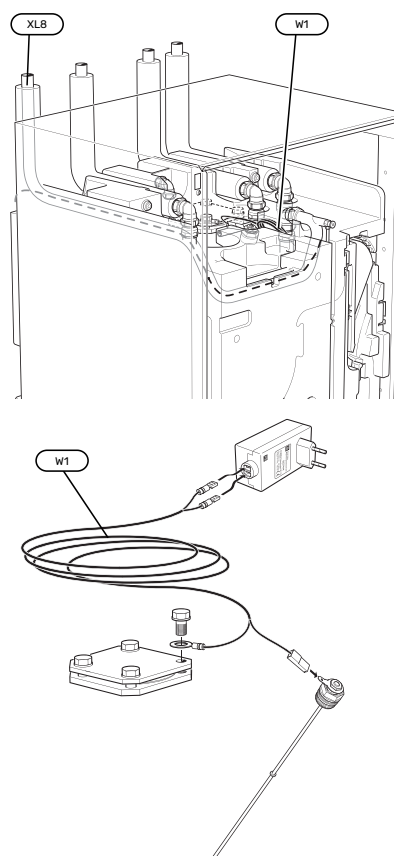
LIKESTRØMANODE

VPB S Emalje er fra fabrikk utstyrt med likestrømanode og vedlagt potensiostat. Anodekabelen er montert i anoden fra fabrikk og trenger bare å kobles til potensiostaten.

VPB S Emalje er fra fabrikk utstyrt med likestrømanode og vedlagt potensiostat. Anodekabelen (W1) er montert i anoden fra fabrikk og trenger kun kobles til potensiostaten.

1. Trekk anodekabelen (W1) langs røret for installasjon, turledning (XL8).
2. Koble anodekabelen (W1) til potensiostaten.
3. Koble potensiostaten til egnet 230 V vegguttak.

Kabelen mellom potensiostaten og anoden må ikke forlenges eller gjøres kortere.

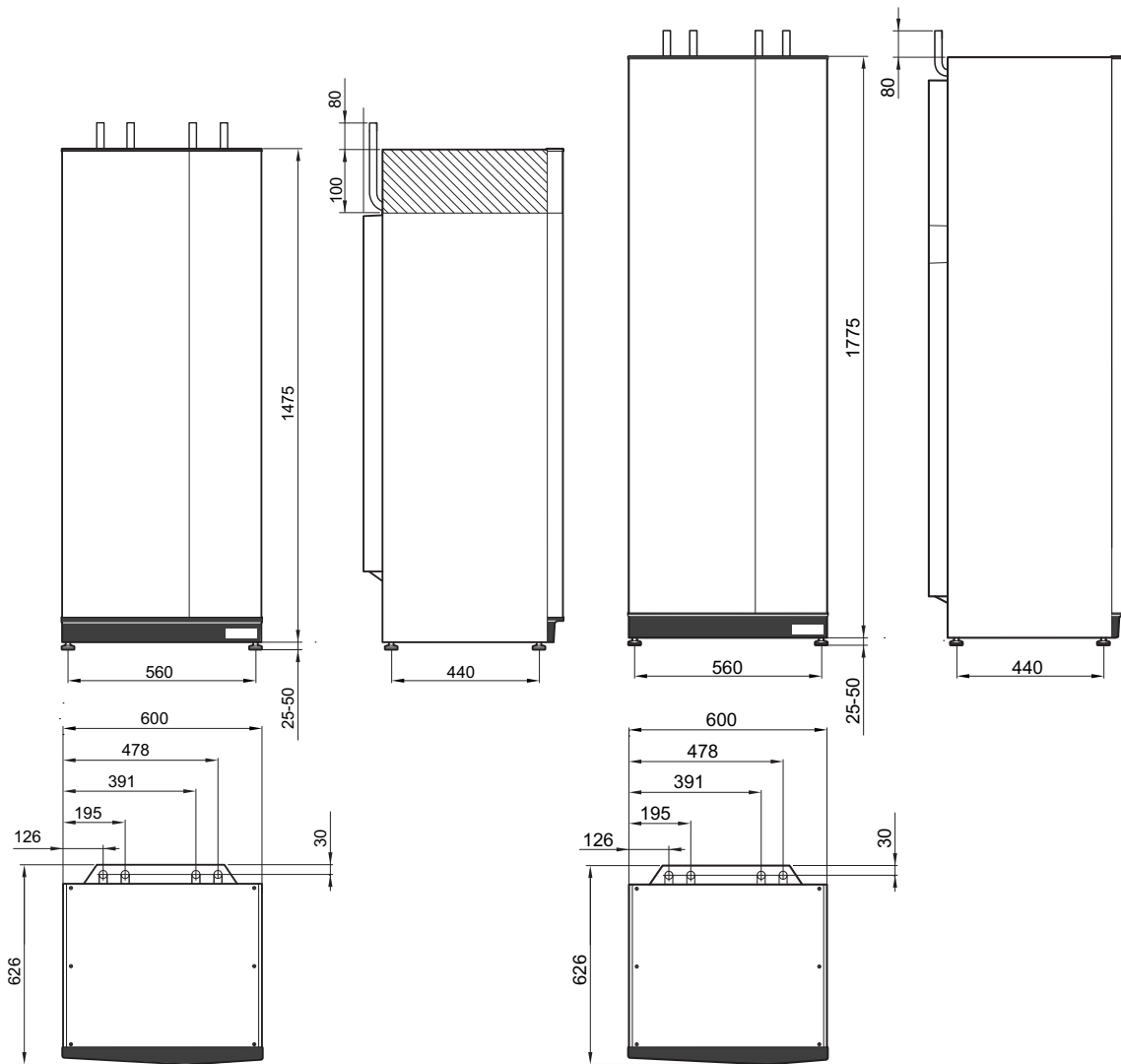


Bildet viser VPB S200 emalje.

Tekniske opplysninger

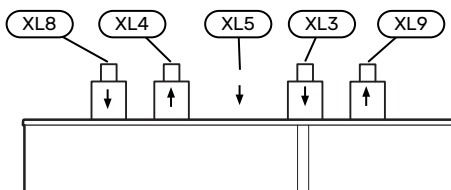
MÅL

VPB S200 / VPB S300



RØRTILKOPLINGER

VPB S200 / VPB S300



Tilkobling		
XL3 Kaldtvann Ø	mm	22
XL4 Varmtvann Ø	mm	22
XL5 Varmtvannssirkulasjon Ø	mm	15
XL8 Sammenkoblingstilkobling, turledning Ø	mm	22
XL9 Sammenkoblingstilkobling, returledning Ø	mm	22

TEKNISKE DATA

VPB S200			Kobber	Emalje	Rustfritt
Varmebærererkrets					
Maks. trykk i varmebærererkretsen	bar/MPa			0,3 (3)	
Rørtilkoplinger					
Varmtvann utv. Ø	mm			22	
Kaldtvann utv. Ø	mm			22	
Varmtvannssirkulasjon utv. Ø	mm			15	
Installasjon utv. Ø	mm			22	
Maks. driftstemperatur	°C			85	
Åpningstrykk sikkerhetsventil	MPa (bar)			1,0 (10)	
Oppvarmingstid (10 °C til 50 °C) 8 kW ladeeffekt	h			1	
Tilsvarende mengde varmtvann (40 °C) ¹	liter		230	238	235
Mål og vekt					
Bredde	mm			600	
Dybde	mm			626	
Høyde	mm			1500	
Oppstillingshøyde	mm			1670 ²	
Vekt	kg		101	111	80
Art. nr.			081 139	081 140	081 141
EPREL			248 646	248 647	248 648

¹ Ved innkommende temperatur 10 °C og en tappevannsmengde på 0,25 l/s.

² Med føtterna avmonterade blir reshöjden ca. 1650 mm.

VPB S300			Kobber	Emalje	Rustfritt
Varmebærererkrets					
Maks. trykk i varmebærererkretsen	bar/MPa			0,3 (3)	
Rørtilkoplinger					
Varmtvann utv. Ø	mm			22	
Kaldtvann utv. Ø	mm			22	
Varmtvannssirkulasjon utv. Ø	mm			15	
Installasjon utv. Ø	mm			22	
Maks. driftstemperatur	°C			85	
Åpningstrykk sikkerhetsventil	MPa (bar)			1,0 (10)	
Oppvarmingstid (10 °C til 50 °C) 8 kW ladeeffekt	h			1,5	
Tilsvarende mengde varmtvann (40 °C) ¹	liter		362	364	376
Mål og vekt					
Bredde	mm			600	
Dybde	mm			626	
Høyde	mm			1800	
Oppstillingshøyde	mm			1950 ²	
Vekt	kg		130	143	101
Art. nr.			081 142	081 144	081 143
EPREL			248 649	248 651	248 650

¹ Ved innkommende temperatur 10 °C og en tappevannsmengde på 0,5 l/s.

² Med fötterna avmonterade blir reshöjden ca. 1930 mm.

ENERGIMERKING

Produsent		NIBE	
Modell		VPB S200 Koppar/Emalj/Rostfritt	VPB S300 Koppar/Emalj/Rostfritt
Effektivitetsklasse ¹		C	C
Varmetap	W	66	88
Volum	l	178 / 178 / 176	278 / 274 / 282

¹ Skala for produktets effektivitetsklasse A+ til F.



Bærekraftige energiløsninger siden 1952

Siden 1952 har NIBE produsert energieffektive og bærekraftige klimaløsninger for hjemmet ditt. Alt startet i smålandske Markaryd, og vi verdsetter vår nordiske arv ved å ta vare på naturens kraft. Vi kombinerer fornybar energi med ny, smart teknologi for å tilby effektive løsninger slik at vi sammen kan skape en mer bærekraftig fremtid.

Uansett om det er en kjølig vinterdag eller en varm ettermiddag i sommersolen, trenger vi et balansert inneklima som gjør at vi kan ha en komfortabel hverdag uansett vær. Vårt brede utvalg av produkter forsyner hjemmet ditt med kjøling, varme, ventilasjon og varmtvann, slik at du kan skape et behagelig inneklima med lav innvirkning på naturen.

NIBE Energy Systems
Box 14, SE-285 21 Markaryd
nibe.no

NIBE

Dette produktbladet er en publikasjon fra NIBE Energy Systems. Alle produktillustrasjoner, fakta og data er basert på aktuell informasjon ved tidspunktet for godkjenning av publikasjonen. NIBE Energy Systems tar forbehold om eventuelle fakta- eller trykkfeil i dette produktbladet.

©2025 NIBE ENERGY SYSTEMS
PBD NO 2512-2 M12564