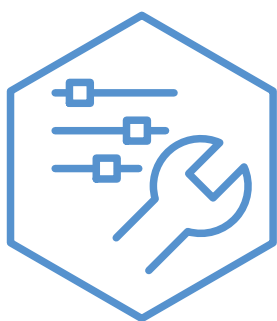


Bruker- og installatørhåndbok

**NIBE**

## Varmepumpebereder **NIBE VPB S200, S300**

---



CHB NO 2512-4  
531233



# Innhold

1	Viktig informasjon .....	4
	Sikkerhetsinformasjon .....	4
	Generelt .....	4
	Serienummer .....	4
	Gjenvinning .....	4
2	Til brukeren .....	5
	Vedlikehold .....	5
3	Til installatøren .....	6
	Kompatible produkter .....	6
	Leveranse og håndtering .....	6
	Varmtvannsberederens konstruksjon .....	8
	Rørtilkoplinger .....	8
	Elektrisk installasjon .....	10
	Igangkjøring og justering .....	12
4	Tekniske opplysninger .....	13
	Mål .....	13
	Tekniske data .....	14
	Energimerking .....	14
	Kontaktinformasjon .....	15

# Viktig informasjon

## Sikkerhetsinformasjon

Denne håndboken beskriver installasjons- og servicemomenter som skal utføres av fagperson.

Håndboken skal legges igjen hos kunden.

For nyeste versjon av produktdokumentasjonen se [nibe.no](http://nibe.no).

Dette apparatet kan brukes av barn fra 8 år og oppover. Det kan også brukes av personer som har nedsatte fysiske, sensoriske eller mentale evner, eller som mangler erfaring og kunnskap, dersom de er under oppsyn eller har fått opplæring i hvordan man bruker apparatet på en sikker måte og forstår risikoen ved uriktig bruk. Barn må ikke leke med apparatet. Rengjøring og vedlikehold må ikke utføres av barn uten tilsyn.

Dette er en originalhåndbok. Oversettelse skal ikke skje uten godkjenning fra NIBE.

Med forbehold om konstruksjonsendringer.

©NIBE 2025.

Det kan komme til å dryppe vann fra sikkerhetsventilens spillvannsrør. Spillvannsrøret skal trekkes til egnet avløp, slik at sprut av varmt vann ikke kan forårsake skade. Spillvannsrøret skal legges frostfritt og sluttede med jevnt fall i hele sin lengde for å unngå lommer der vannet kan samle seg. Spillvannsrøret skal minst ha samme dimensjon som sikkerhetsventilen. Spillvannsrøret skal være synlig, og utløpet skal være åpent og ikke være plassert i nærheten av elektriske komponenter.

Sikkerhetsventilene skal beveges på regelmessig for å fjerne smuss samt for å kontrollere at de ikke er blokkerte.

### SYMBOLER

Forklaring på symboler som kan forekomme i denne håndboken.



### OBS!

Dette symbolet betyr fare for menneske eller maskin.



### HUSK!

Ved dette symbolet finnes viktig informasjon om hva du bør tenke på når du installerer, utfører service på eller betjener anlegget.

### MERKING

Forklaring på symboler som kan forekomme på produktets etikett/etiketter.



Fare for menneske eller maskin.



Les brukerhåndboken.

## Generelt

NIBE VPB S er konstruert og produsert i henhold til god teknisk praksis<sup>1</sup> for å sikre sikker bruk.

<sup>1</sup> Direktivet om tryktpåkjent utstyr 2014/68/EU Artikkel 4 punkt 3.

## Serienummer

Serienummeret finner du lengst nede til høyre på frontluken.



### HUSK!

Produktets serienummer (14 siffer) trenger du ved service og support.

## Gjenvinning



Overlat avfallshåndteringen av emballasjen til den installatøren som installerte produktet, eller til egne avfallsstasjoner.

Når produktet har nådd slutten av levetiden, må det ikke kastes blant vanlig husholdningsavfall. Det skal leveres inn til egne avfallsstasjoner eller til forhandlere som yter denne typen service.

Feil avfallshåndtering av produktet fra brukerens side medfører at administrative straffetiltak iverksettes i henhold til gjeldende lovgivning.

# Til brukeren

## Vedlikehold

### SIKKERHETSVENTIL(MEDFØLGER IKKE)

Du finner sikkerhetsventilen på inngående rør (kaldtvann) til NIBE VPB S.

Varmtvannsberederens sikkerhetsventil slipper noen ganger ut vann etter en varmtvannstapping. Utslippet skyldes at kaldtvannet som tas inn i varmtvannsberederen, ekspanderer ved oppvarming, slik at trykket øker og sikkerhetsventilen åpner.

Funksjonen til sikkerhetsventilen skal kontrolleres regelmessig. Utfør kontrollen i henhold til følgende:

1. Åpne ventilen.
2. Kontroller at det strømmer vann gjennom den.
3. Lukk ventilen.



#### OBS!

Hvis det oppstår en feil i denne trykksatte varmtvannsberederen, f.eks. utstrømming av varmtvann fra spillrøret, må du slå av varmepumpen og kontakte installatøren.



#### OBS!

Ikke fjern eller juster komponenter som inngår i denne trykksatte varmtvannsberederen. Kontakt din installatør.



#### TIPS!

Sikkerhetsventilen leveres ikke sammen med NIBE VPB S. Kontakt installatøren hvis du er usikker på hvordan man kontrollerer den.

## TØMMING

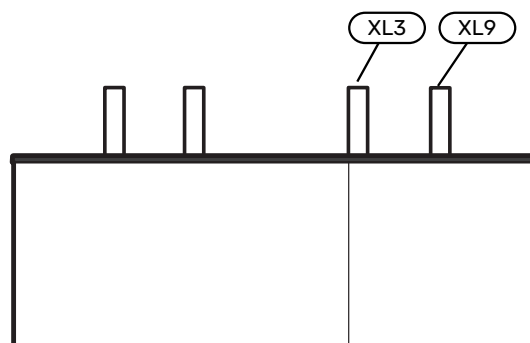
### Varmtvannsberederen

Tømming skjer gjennom sugehevert (med slange) i kaldtvannstilkoblingen (XL3).

### Varmespiralen

Tømming skjer gjennom sugehevert (med slange) i sammenkoblingstilkobling, retur til varmepumpe (XL9).

### VPB S200 / VPB S300



## SERVICE

Ved behov for service kontakter du installatøren.



#### HUSK!

Produktets serienummer (14 sifre) trenger du ved service og support.

Eventuell service skal bare utføres av en person som er kvalifisert for oppgaven.

Ved utskifting av komponenter på NIBE VPB S skal bare reservedeler fra NIBE benyttes.

# Til installatøren

## Kompatible produkter

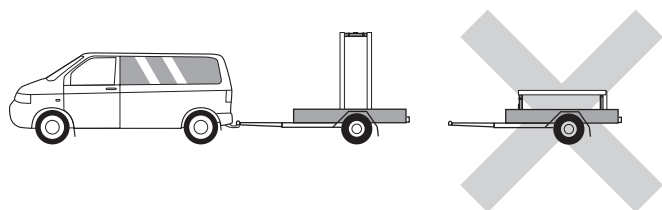
Informasjon om compatible produkter finnes på nibe.no.

## Leveranse og håndtering

### TRANSPORT

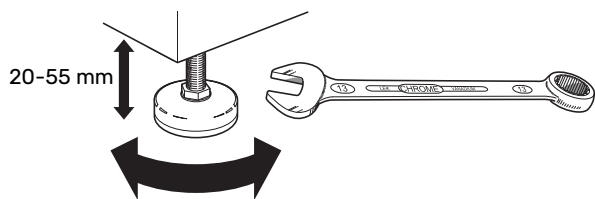
NIBE VPB S skal transporteres og oppbevares stående og tørt.

Ved transport inn i bygningen kan imidlertid NIBE VPB S legges forsiktig på rygg.



### PLASSERING

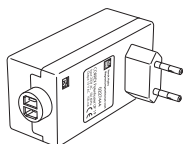
- Plasser NIBE VPB S på et fast underlag innendørs som tåler vann og vekten av produktet.
- Bruk de justerbare føttene på produktet til å få en vannrett og stabil plassering.



- Fordi det kan komme vann fra NIBE VPB S, skal stedet der NIBE VPB S plasseres være utstyrt med avløp.
- Stedet der NIBE VPB S plasseres skal være frostfritt.

### MEDFØLGENDE KOMPONENTER

#### NIBE VPB S (bare emalje)

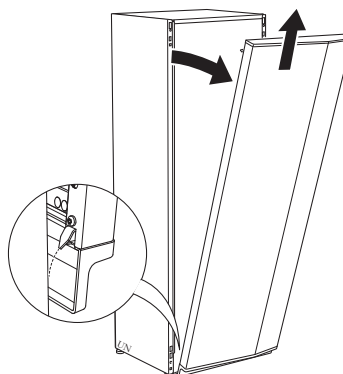


1 stk. potensiostat

## HÅNDTERING AV PLATER

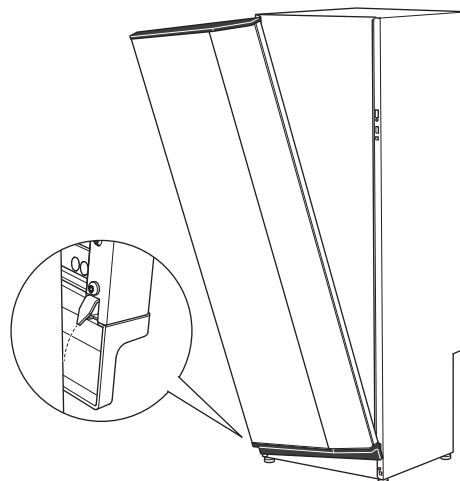
### Demonter fronten

1. Dra platens overkant mot deg og løft skrått for å fjerne den fra stammen.

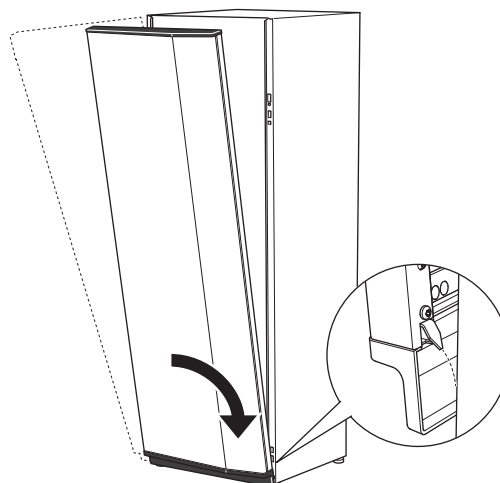


### Monter fronten

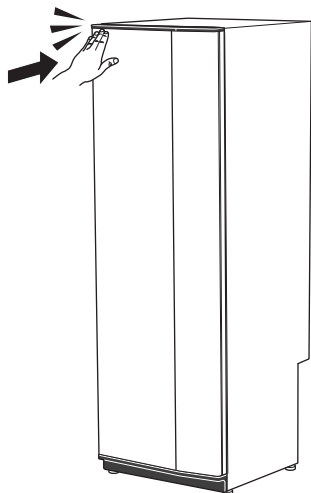
1. Hekt fast frontens ene, nedre hjørne på stammen.



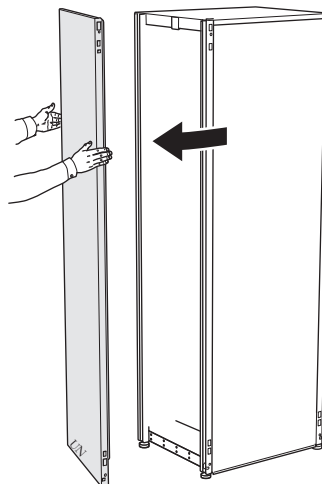
2. Hekt fast det andre hjørne.



3. Trykk overdelen av fronten mot stammen.



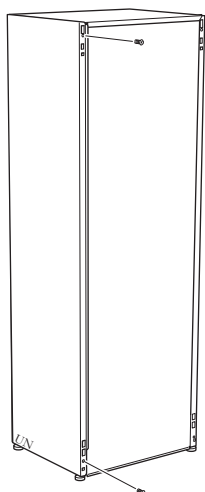
3. Før platen utover og bakover.



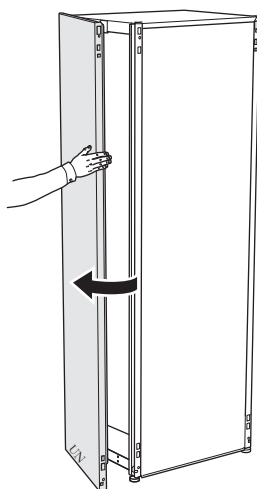
### Demontere sideplater

Sideplatene kan demonteres for å lette installasjonen.

1. Løsne skruene i over- og underkant.



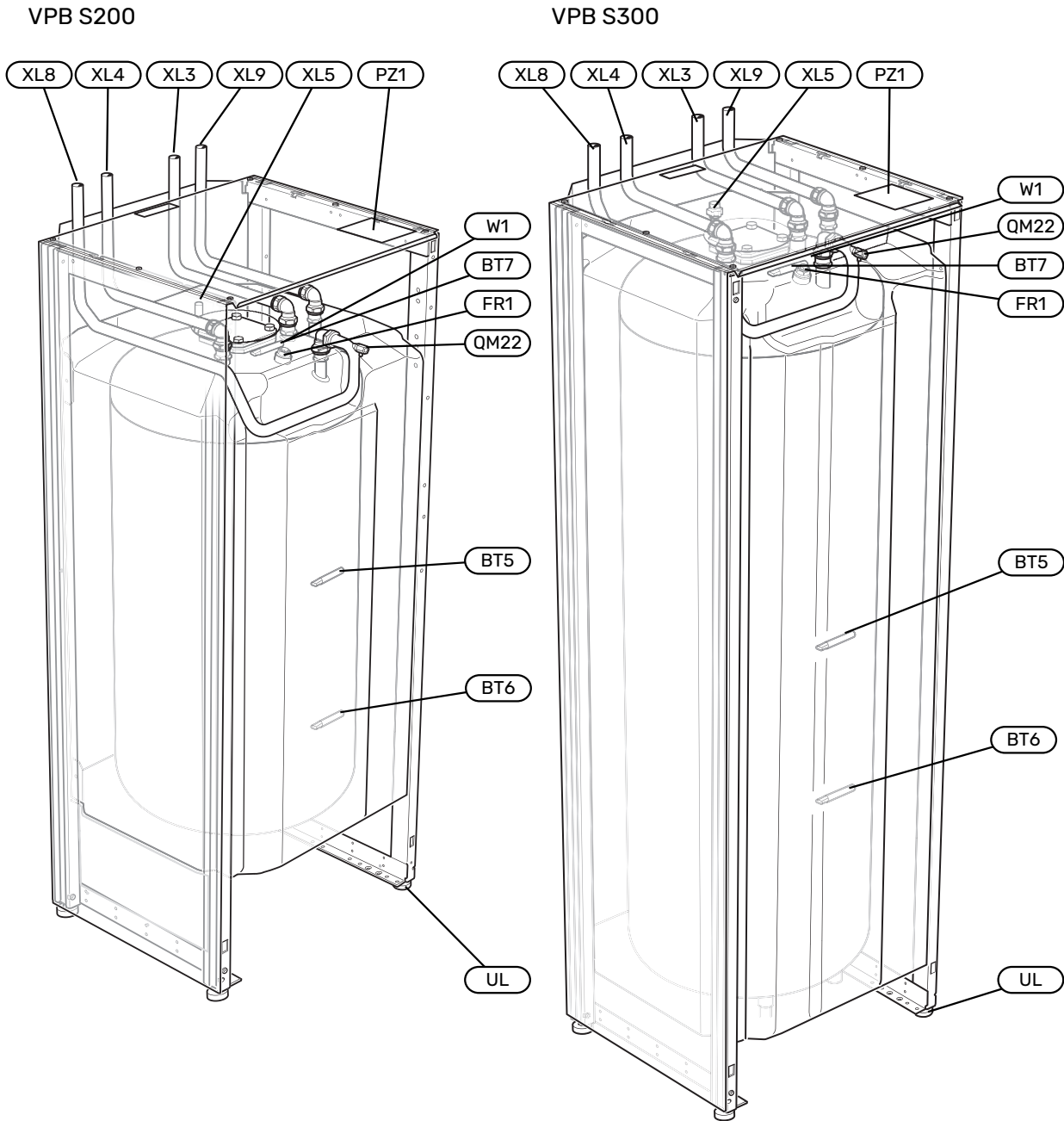
2. Vri platen litt utover.



4. Monteringen skjer i omvendt rekkefølge.

# Varmtvannsberederens

# konstruksjon



## RØRTILKOPLINGER

- XL3 Kaldtvannstilkopling
- XL4 Varmtvannstilkopling
- XL5 Tilkobling, varmtvannssirkulasjon<sup>1</sup>
- XL8 Sammenkoblingstilkobling, turledning (fra varmepumpe)
- XL9 Sammenkoblingstilkobling, returledning (til varmepumpe)

<sup>1</sup> Gjelder bare emalje og rustfritt.

## VVS-KOMPONENTER

- QM22 Lufting, ladeslynge
- UA4 Dykkkrør for styrende føler for ekstern varmekilde (BT54)

## FØLER

- BT5 Styrende varmtvannsføler
- BT6 Styrende varmtvannsføler

BT7 Visende varmtvannsføler

## EL-KOMPONENTER

- FR1 Likestrømsanode (bare NIBE VPB S emalje)
- W1 Kabel til likestrømsanode (bare NIBE VPB S emalje)

## ØVRIG

- PZ1 Typeskilt
- UL Justerbare føtter

Betegnelser i henhold til standard EN 81346-2.

## Rørtilkoplinger

### GENERELT

Rørinstallasjon skal utføres iht. gjeldende bestemmelser.



## HUSK!

Sikre at vannet som kommer inn er rent. Ved bruk av egen brønn kan det være nødvendig å legge til et ekstra vannfilter.

## OBS!

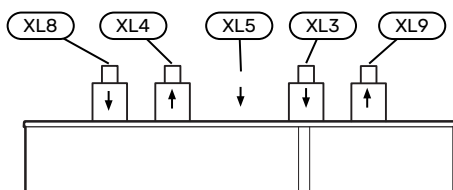
Rørsystemene skal være gjennomspylt før produktet kobles til, slik at forurensninger ikke skader inngående komponenter.

## OBS!

Det kan komme til å dryppe vann fra sikkerhetsventilens spillvannsrør. Spillvannsrøret skal trekkes til egnet avløp, slik at sprut av varmt vann ikke kan forårsake skade. Spillvannsrøret skal legges frostfritt og sluttende med jevnt fall i hele sin lengde for å unngå lommer der vannet kan samle seg. Spillvannsrøret skal minst ha samme dimensjon som sikkerhetsventilen. Spillvannsrøret skal være synlig, og utløpet skal være åpent og ikke være plassert i nærheten av elektriske komponenter.

## RØRDIMENSJONER

### VPB S200 / VPB S300



Tilkopling		
XL3 Kaldtvann Ø	mm	22
XL4 Varmtvann Ø	mm	22
XL5 Varmtvannssirkulasjon Ø	mm	15
XL8 Sammenkoblingstilkobling, turlledning Ø	mm	22
XL9 Sammenkoblingstilkobling, returledning Ø	mm	22

## SYMBOLNØKKEL

Symbol	Betydning
	Apparatkasse
	Avstengingsventil
	Tilbakeslagsventil
	Blandeventil
	Sirkulasjonspumpe
	Ekspansjonskar
	Filterball
	Trykkmåler

Symbol	Betydning
	Sikkerhetsventil
	Temperaturføler
	Trimventil
	Tappevarmtvann
	Tilleggsvarme
	Varmtvannssirkulasjon
	Varmepumpe
	Varmesystem

## SYSTEMPRINSIPP



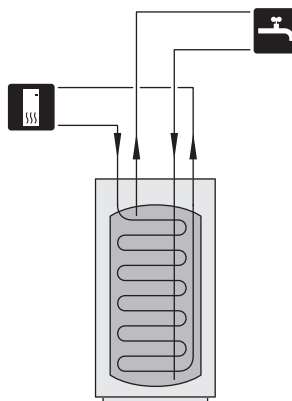
### OBS!

Dette er et prinsippeskjema. Reelle anlegg skal prosjekteres i henhold til gjeldende normer.

NIBE VPB S er en serie varmtvannsberedere som er egnet for tilkobling til f.eks. en varmpumpe.

Mer om alternativene finnes på [nibe.no](http://nibe.no) samt i respektive håndbok for benyttede varmekilder.

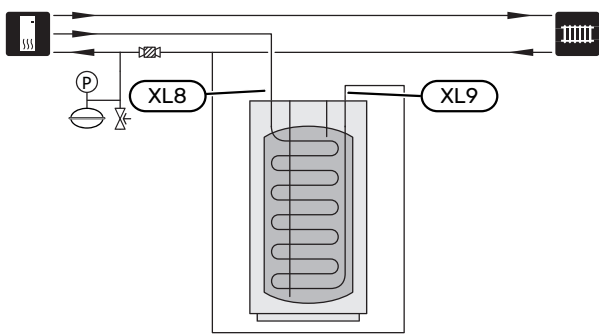
### VPB S200 / VPB S300



## TIL VARMEPUMPE

NIBE VPB S skal bare installeres med en NIBE varmpumpe, for eksempel NIBE S1156.

Varmepumpens tur- og returledning kobles til installasjonstilkobling, turlledning (XL8) og installasjonstilkobling, retur (XL9) på NIBE VPB S.



## KALDT- OG VARMTVANN

### Tilkopling av kaldt- og varmtvann

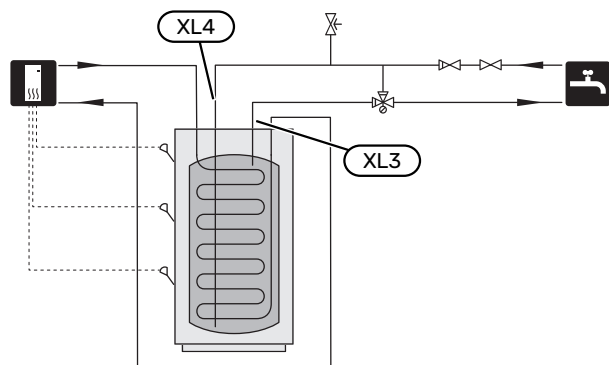
Monter følgende:

- avstengingsventil
- tilbakeslagsventil
- blendeventil

Blandeventil skal eventuelt monteres hvis fabrikkinnstillingen for varmtvannet endres. Nasjonale regler skal overholdes.

- sikkerhetsventil

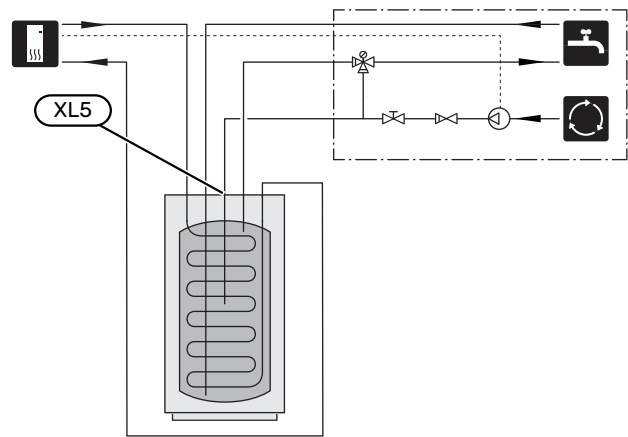
Sikkerhetsventilen skal ha maks. 1,0 MPa (10,0 bar) åpningstrykk.



### VARMTVANNSSIRKULASJON (VVC)

En sirkulasjonspumpe kan styres av hovedproduktet for sirkulasjon av varmtvannet. Det sirkulerende vannet skal ha en temperatur som hindrer både bakterievekst og skålding. Nasjonale normer skal overholdes.

VVC-returen kobles til på VVC-tilkoblingen (XL5).



## Elektrisk installasjon

### GENERELT

Elektrisk installasjon og trekking av ledninger skal utføres i samsvar med gjeldende nasjonale forskrifter.



#### OBS!

Elinstallasjonen og eventuell service skal kun utføres under oppsyn av autorisert elinstallatør. Bryt spenningen med hovedbryteren før eventuell service.

### LIKESTRØMANODE

NIBE VPB S Emalje er fra fabrikk utstyrt med likestrømanode og vedlagt potensiostat. Anodekabelen (W1) er montert i anoden fra fabrikk og trenger kun å kobles til potensiostaten.

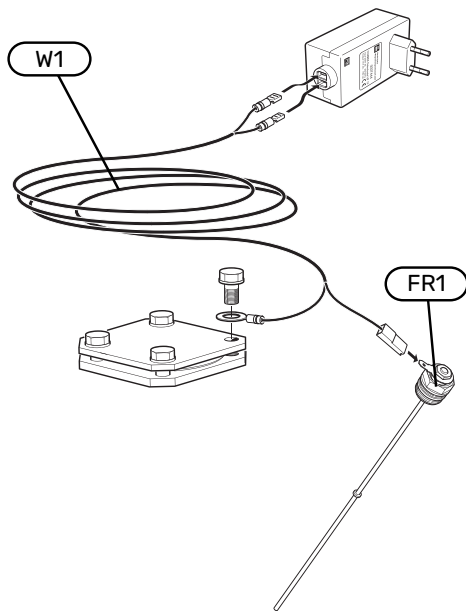
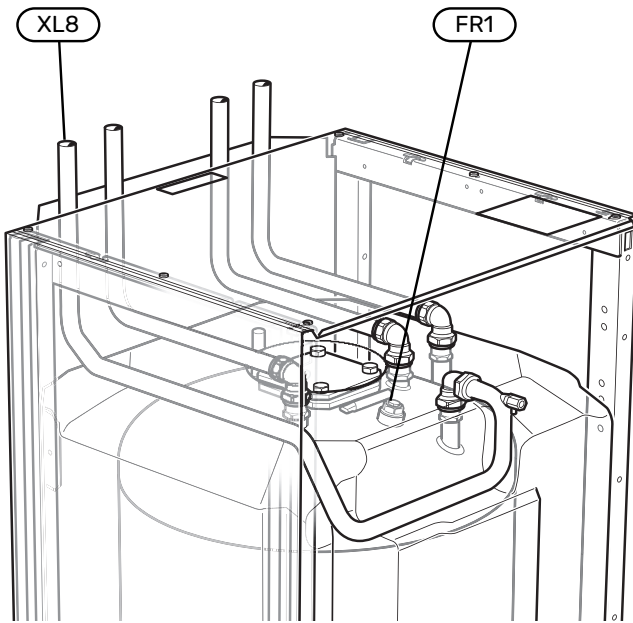
1. Trekk anodekabelen (W1) langs røret for installasjon, turlledning (XL8).
2. Koble anodekabelen (W1) til potensiostaten.
3. Koble potensiostaten til egnet 230 V vegguttak.



#### OBS!

Kabelen mellom potensiostaten og anoden må ikke forlenges eller gjøres kortere.

Bildet viser VPB S200 emalje.



# Igangkjøring og justering

## PÅFYLLING OG LUFTING

### Påfylling av varmtvannsbereder

1. Åpne en varmtvannskran i huset.
2. Fyll på varmtvannsberederen gjennom kaldtvannstilkoblingen (XL3).
3. Når vannet som kommer ut av varmtvannskranen ikke lenger er luftblandet, er varmtvannsberederen fylt og varmtvannskranen kan stenges.

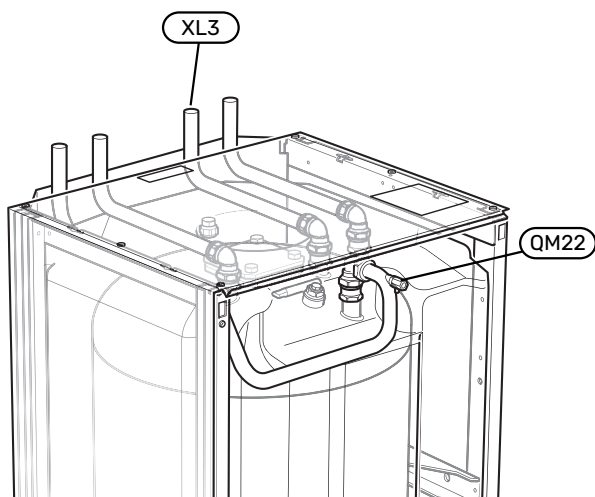
### Påfylling av varmespiral

1. Åpne den eksternt monterte påfyllingsventilen. Spiralen i varmtvannsberederen og resten av klimasystemet fylles med vann.
2. Åpne luftventilen (QM22).
3. Når vannet som kommer ut av luftventilen (QM22) ikke er blandet med luft, stenger du ventilen. Trykket begynner etter en stund å stige.
4. Lukk påfyllingsventilen når riktig trykk er oppnådd.

### Lufting av varmespiralen

1. Luft spiralen gjennom luftventilen (QM22) og klimasystemet ellers gjennom de respektive luftventilene.
2. Gjenta påfylling og avlufting til all luft er fjernet og korrekt trykk oppnådd.

Bildet viser VPB S200.

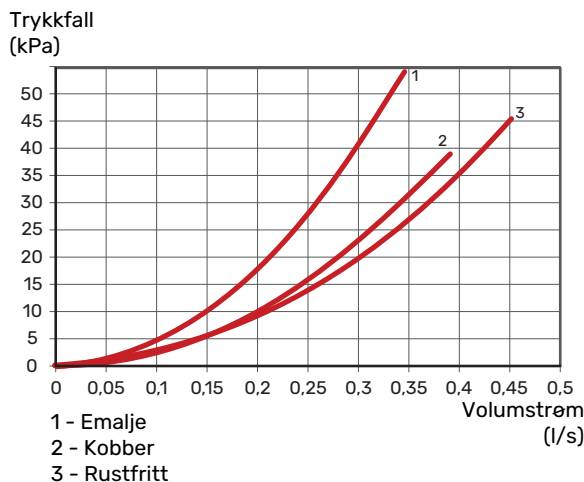


## OPPSTART OG KONTROLL

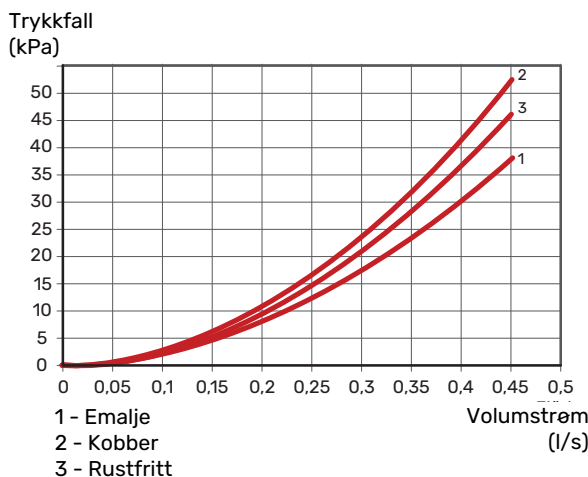
### Trykkfallsdiagram, ladeslynge

Sammenkoblingstilkobling, turledning (XL8) og sammenkoblingstilkobling, returledning (XL9).

#### VPB S200



#### VPB S300



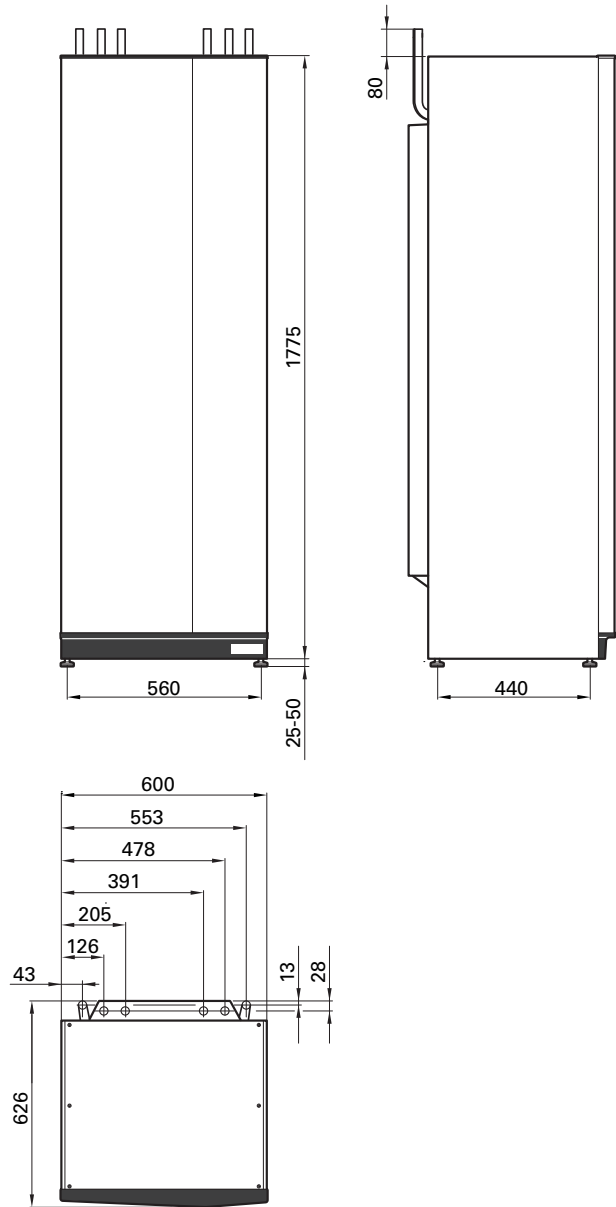
# Tekniske opplysninger

## Mål

VPB S200



VPB S300



## Tekniske data

VPB S200		Kobber	Emalje	Rustfritt
<b>Varmebærerets</b>				
Maks. trykk i varmbæreretsen	bar/MPa	0,3 (3)		
<b>Rørtilkoplinger</b>				
Varmtvann utv. Ø	mm	22		
Kaldtvann utv. Ø	mm	22		
Varmtvannssirkulasjon utv. Ø	mm	15		
Installasjon utv. Ø	mm	22		
<b>Varmtvann og varmedel</b>				
Volum slynge	liter	2,0	4,8	7,8
Volum varmtvannsbereider	liter	178	178	176
Maks. driftstemperatur	°C	85		
Åpningstrykk sikkerhetsventil	MPa (bar)	1,0 (10)		
Oppvarmingstid (10 °C til 50 °C) 8 kW ladeeffekt	h	1		
Tilsvarende mengde varmtvann (40 °C) <sup>1</sup>	liter	230	238	235
<b>Mål og vekt</b>				
Bredde	mm	600		
Dybde	mm	626		
Høyde	mm	1500		
Oppstillingshøyde	mm	1670 <sup>2</sup>		
Vekt	kg	101	111	80
Art. nr.		081 139	081 140	081 141
EPREL		248 646	248 647	248 648

<sup>1</sup> Ved innkommende temperatur 10 °C og en tappevannsmengde på 0,25 l/s.

<sup>2</sup> Med føtterna avmonterade blir reshöjden ca. 1650 mm.

VPB S300		Kobber	Emalje	Rustfritt
<b>Varmebærerets</b>				
Maks. trykk i varmbæreretsen	bar/MPa	0,3 (3)		
<b>Rørtilkoplinger</b>				
Varmtvann utv. Ø	mm	22		
Kaldtvann utv. Ø	mm	22		
Varmtvannssirkulasjon utv. Ø	mm	15		
Installasjon utv. Ø	mm	22		
<b>Varmtvann og varmedel</b>				
Volum slynge	liter	2,0	8,4	8,8
Volum varmtvannsbereider	liter	278	274	282
Maks. driftstemperatur	°C	85		
Åpningstrykk sikkerhetsventil	MPa (bar)	1,0 (10)		
Oppvarmingstid (10 °C til 50 °C) 8 kW ladeeffekt	h	1,5		
Tilsvarende mengde varmtvann (40 °C) <sup>1</sup>	liter	362	364	376
<b>Mål og vekt</b>				
Bredde	mm	600		
Dybde	mm	626		
Høyde	mm	1800		
Oppstillingshøyde	mm	1950 <sup>2</sup>		
Vekt	kg	130	143	101
Art. nr.		081 142	081 144	081 143
EPREL		248 649	248 651	248 650

<sup>1</sup> Ved innkommende temperatur 10 °C og en tappevannsmengde på 0,5 l/s.

<sup>2</sup> Med føtterna avmonterade blir reshöjden ca. 1930 mm.

## Energimerking

Produsent		NIBE		
Modell		VPB S200 Cu/E/R	VPB S300 Cu/E/R	VPBS S300 Cu/E
Effektivitetsklasse <sup>1</sup>		<b>C</b>	<b>C</b>	<b>C</b>
Varmetap	W	66	88	95
Volum	l	178 / 178 / 176	278 / 274 / 282	277 / 270

<sup>1</sup> Skala for produktets effektivitetsklasse A+ til F.

# Kontaktinformasjon

## **AUSTRIA**

KNV Energietechnik GmbH  
Gahberggasse 11, 4861 Schörfling  
Tel: +43 (0)7662 8963-0  
mail@knv.at  
knv.at

## **FINLAND**

NIBE Energy Systems Oy  
Juurakkotie 3, 01510 Vantaa  
Tel: +358 (0)9 274 6970  
info@nibe.fi  
nibe.fi

## **GREAT BRITAIN**

NIBE Energy Systems Ltd  
3C Broom Business Park,  
Bridge Way, S41 9QG Chesterfield  
Tel: +44 (0)330 311 2201  
info@nibe.co.uk  
nibe.co.uk

## **POLAND**

NIBE-BIAWAR Sp. z o.o.  
Al. Jana Pawla II 57, 15-703 Bialystok  
Tel: +48 (0)85 66 28 490  
biawar.com.pl

## **CZECH REPUBLIC**

Družstevní závody Dražice - strojírna  
s.r.o.  
Dražice 69, 29471 Benátky n. Jiz.  
Tel: +420 326 373 801  
nibe@nibe.cz  
nibe.cz

## **FRANCE**

NIBE Energy Systems France SAS  
Zone industrielle RD 28  
Rue du Pou du Ciel, 01600 Reyrieux  
Tél: 04 74 00 92 92  
info@nibe.fr  
nibe.fr

## **NETHERLANDS**

NIBE Energietechnik B.V.  
Energieweg 31, 4906 CG Oosterhout  
Tel: +31 (0)168 47 77 22  
info@nibenl.nl  
nibenl.nl

## **SWEDEN**

NIBE Energy Systems  
Box 14  
Hannabadsvägen 5, 285 21 Markaryd  
Tel: +46 (0)433-27 30 00  
info@nibe.se  
nibe.se

## **DENMARK**

Vølund Varmeteknik A/S  
Industrivej Nord 7B, 7400 Herning  
Tel: +45 97 17 20 33  
info@volundvt.dk  
volundvt.dk

## **GERMANY**

NIBE Systemtechnik GmbH  
Am Reiherpfahl 3, 29223 Celle  
Tel: +49 (0)5141 75 46 -0  
info@nibe.de  
nibe.de

## **NORWAY**

ABK-Qviller AS  
Brobekkveien 80, 0582 Oslo  
Tel: (+47) 23 17 05 20  
post@abkqviller.no  
nibe.no

## **SWITZERLAND**

NIBE Wärmetechnik c/o ait Schweiz AG  
Industriepark, CH-6246 Altishofen  
Tel. +41 (0)58 252 21 00  
info@nibe.ch  
nibe.ch

For land som ikke nevnes i denne listen, kontakt NIBE Sverige eller kontroller [nibe.eu](http://nibe.eu) for mer informasjon.

NIBE Energy Systems  
Hannabadsvägen 5  
Box 14  
SE-285 21 Markaryd  
info@nibe.se  
nibe.eu

CHB NO 2512-4 531233

Dette er en publikasjon fra NIBE Energy Systems. Alle produktillustrasjoner, fakta og data er basert på aktuell informasjon ved tidspunktet for godkjenning av publikasjonen.

NIBE Energy Systems tar forbehold om eventuelle fakta- eller trykkfeil.

©2025 NIBE ENERGY SYSTEMS



531233