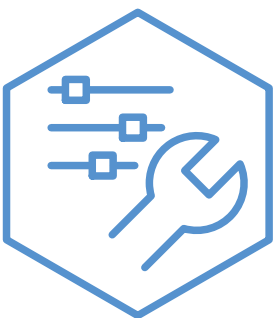


Käyttäjän ja asentajan käsikirja

**NIBE**

Lämpöpumppuvaraaja  
**NIBE VPB S200, S300**

---



CHB FI 2512-4  
531227



# Sisällys

1	Tärkeää _____	4
	Turvallisuustiedot _____	4
	Yleistä _____	4
	Sarjanumero _____	4
	Kierrätys _____	4
2	Käyttäjälle _____	5
	Huolto _____	5
3	Asentajalle _____	6
	Yhteensopivat tuotteet _____	6
	Toimitus ja käsittely _____	6
	Lämmivesivaraajan rakenne _____	8
	Putkiliitännät _____	8
	Sähköasennus _____	10
	Käynnistys ja säädöt _____	12
4	Tekniset tiedot _____	13
	Mitat _____	13
	Tekniset tiedot _____	14
	Energiamerkintä _____	14
	Yhteystiedot _____	15

# Tärkeää

## Turvallisuustiedot

Tässä käsikirjassa selostetaan asennus- ja huoltotoimenpiteitä, jotka tulisi teettää ammattilaisella.

Käsikirja tulee jättää asiakkaalle.

Tuoteasiakirjojen uusimman version löydät täältä [nibe.fi](http://nibe.fi).

Tätä laitetta saavat käyttää yli 8-vuotiaat lapset ja henkilöt, joiden fyysiset, aistivaraist tai henkiset kyvyt ovat rajoittuneet tai joilla ei ole riittävästi kokemusta tai tietoa, jos heille on opastettu tai kerrottu laitteen turvallinen käyttö ja he ymmärtävät laitteen käyttöön liittyvät vaaratekijät. Älä anna lasten leikkiä laitteella. Lapset eivät saa puhdistaa tai huoltaa laitetta valvomatta.

Tämä on alkuperäinen käsikirja. Sitä ei saa kääntää ilman NIBE:n lupaa.

Pidätämme oikeudet rakennemuutoksiin.

©NIBE 2025.

Vettä voi tippua varoventtiilin poistovesiputkesta. Poistovesiputki on johdettava sopivaan viemäriin, jotta kuumen veden roiskeet eivät voi aiheuttaa vahinkoa. Poistovesiputki tulee vetää laskevana koko pituudeltaan vesitaskujen välttämiseksi, eikä se saa päästä jäätymään. Poistovesiputken pitää olla vähintään saman kokoinen kuin varoventtiilin liitäntä. Putken pää pitää jättää näkyville eikä sitä saa asettaa sähkökomponenttien läheisyyteen.

Varoventtiilejä on käytettävä säännöllisesti liian irrottamiseksi ja sen varmistamiseksi, ettei venttiili ole jumiutunut.

## SYMBOLIT

Tässä käsikirjassa mahdollisesti esiintyvien symbolien selitys.



### HUOM!

Tämä symboli merkitsee ihmistä tai konetta uhkaavaa vaaraa.



### MUISTA!

Tämä symboli osoittaa tärkeän tiedon, joka pitää ottaa huomioon laitteistoa asennettaessa tai huollettaessa.

## MERKINTÄ

Tässä käsikirjassa mahdollisesti esiintyvien symbolien selitys.



Vaarallinen jännite.



Lue asennusohje.

## Yleistä

NIBE VPB S on suunniteltu ja valmistettu hyvän teknisen käytännön mukaisesti<sup>1</sup> turvallisen toiminnan varmistamiseksi.

<sup>1</sup> Paineastiadirektiivi 2014/68/EU artikla 4 kohta 3.

## Sarjanumero

Sarjanumero on etuluukun oikeassa alakulmassa.



### MUISTA!

Tarvitset tuotteen sarjanumeron (14 numeroinen) huolto- ja tukiyhteydenotoissa.

## Kierrätys



Anna tuotteen asentaneen asentajan tai jäteaseman huolehtia pakkauksen hävittämisestä.

Kun tuote poistetaan käytöstä, sitä ei saa hävittää tavallisen talousjätteen mukana. Se tulee toimittaa jäteasemalle tai jälleenmyyjälle, joka tarjoaa tämäntyyppisen palvelun.

Tuotteen asianmukaisen hävittämisen laiminlyönti aiheuttaa käyttäjälle voimassa olevan lainsäädännön mukaiset hallinnolliset seuraamukset.

# Käyttäjälle

## Huolto

### VAROVENTTIILI(EI TOIMITETA)

Varoventtiili on NIBE VPB S:een tulevassa kylmävesiputkessa.

Lämminvesivaraajan varoventtiili päästää joskus vettä, kun lämmintä vettä on laskettu. Päästön aiheuttaa vedenlämmittimeen otettu kylmä vesi, joka laajenee lämmitessään, jolloin paine kasvaa ja varoventtiili aukeaa.

Varoventtiilien toiminta pitää tarkastaa säännöllisesti. Tee tarkastus seuraavasti:

1. Avaa venttiili.
2. Tarkasta, että venttiilin läpi virtaa vettä.
3. Sulje venttiili.



#### HUOM!

Jos paineistettuun lämminvesivaraajaan tulee vika, esim. vedenpoistoputkesta valuu lämmintä vettä, kytke lämpöpumpu pois päältä ja ota yhteys asentajaan.



#### HUOM!

Älä irrota tai säädä paineistettuun lämminvesivaraajaan liittyvää osaa. Ota yhteys asentajaan.



#### VIHJE!

Varoventtiiliä ei toimiteta NIBE VPB S:n kanssa. Jos olet epävarma venttiilin tarkastuksesta, ota yhteys asentajaan.

## TYHJENNYS

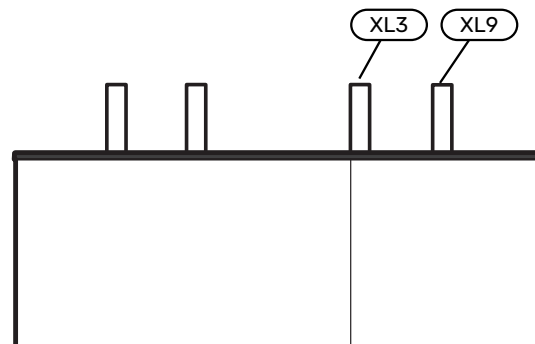
### Lämminvesivaraaja

Lämminvesivaraaja tyhjenetään lappoperiaatteella (letkulla) kylmävesiliitännän (XL3) kautta.

### Latauskierukka

Kierukka tyhjenetään lappoperiaatteella (letkulla) lämpöpumpun paluuliitännän kautta (XL9).

### VPB S200 / VPB S300



## HUOLTO

Jos laite tarvitsee huoltoa, ota yhteys asentajaan.



### MUISTA!

Tarvitset tuotteen sarjanumeron (14 numeroinen) huolto- ja tukiyhteydenotoissa.

Huollon saa suorittaa vain tarvittavan pätevyyden omaava henkilö.

NIBE VPB S:n korjaamiseen saa käyttää vain NIBE:n toimittamia varaosia.

# Asentajalle

## Yhteensopivat tuotteet

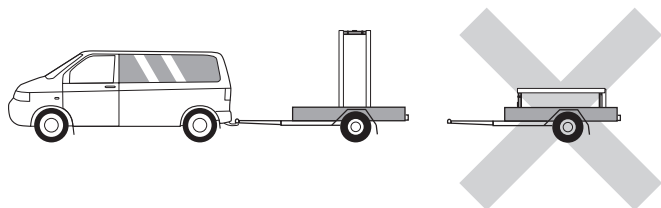
Yhteensopivista tuotteista löytyy tietoa osoitteesta nibe.fi.

## Toimitus ja käsittely

### KULJETUS

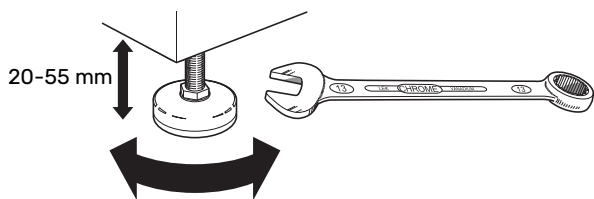
NIBE VPB S on kuljetettava ja sitä on säilytettävä pystyasennossa ja kuivassa.

Sisäänkuljetusta varten NIBE VPB S voidaan kuitenkin kallistaa varovasti selälleen.



### AENNUS

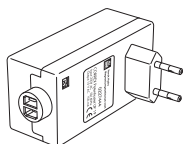
- Aseta NIBE VPB S tukevalle alustalle, joka kestää vettä ja tuotteen painon.
- Säädä laite vaakasuoraan ja vakaaseen asentoon säätöjaloilla.



- Koska NIBE VPB S:sta valuu vettä, NIBE VPB S:n sijoitustilassa pitää olla lattiakaivo.
- NIBE VPB S:n sijoituspaikan on oltava lämmitetty tila.

### MUKANA TOIMITETUT KOMPONENTIT

#### NIBE VPB S (Vain emali)

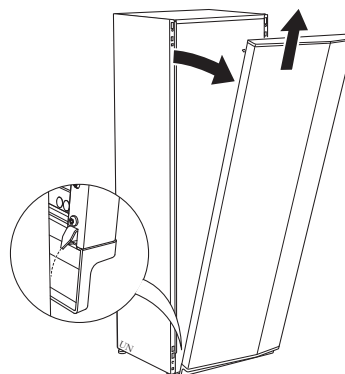


1 kpl potentiostaatti

## PELTIEN KÄSITTELY

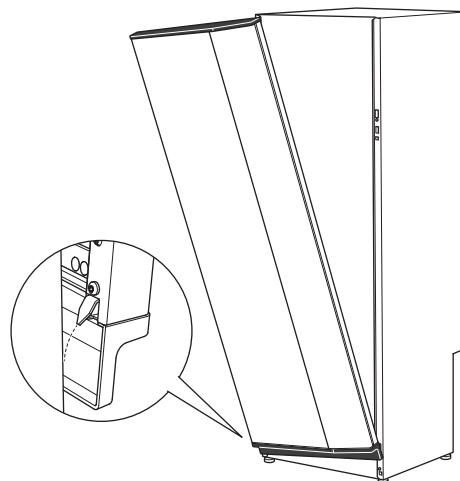
### Irrota etuluukku

1. Vedä pellin yläreunaa itseäsi kohti ja nosta vinosti ylöspäin niin, että se irtoaa rungosta.

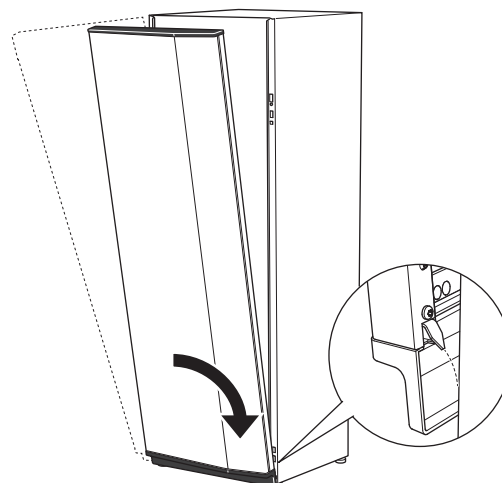


### Asenna etulevy

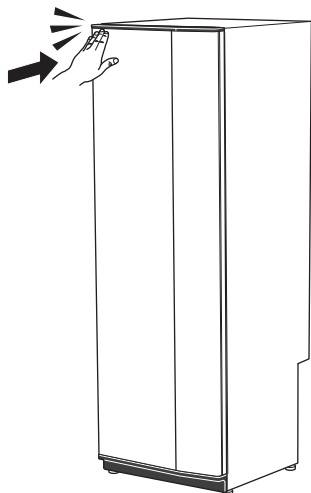
1. Kiinnitä etulevyn alakulma runkoon.



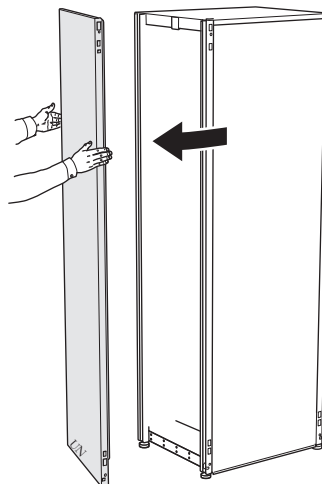
2. Kiinnitä toinen kulma.



3. Paina etupuolen yläosa runkoa vasten.



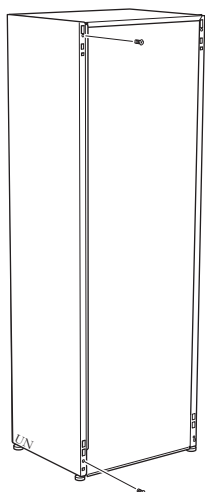
3. Siirrä peltiä ylöspäin ja taaksepäin.



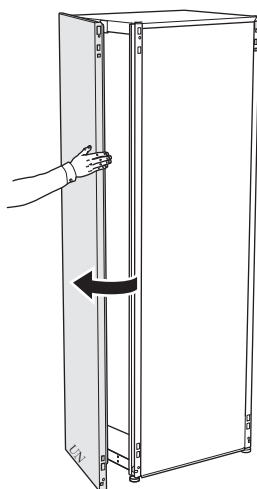
### Irrota sivupellit

Sivupellit voidaan irrottaa asennuksen helpottamiseksi.

1. Irrota ruuvit ylä- ja alareunasta.



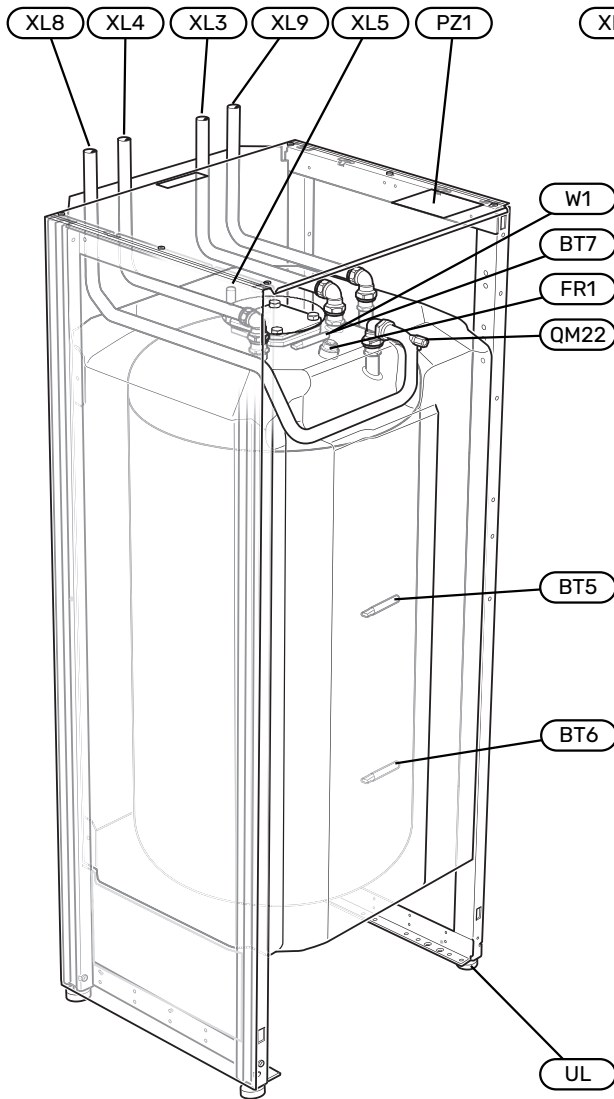
2. Käännä peltiä hieman ulospäin.



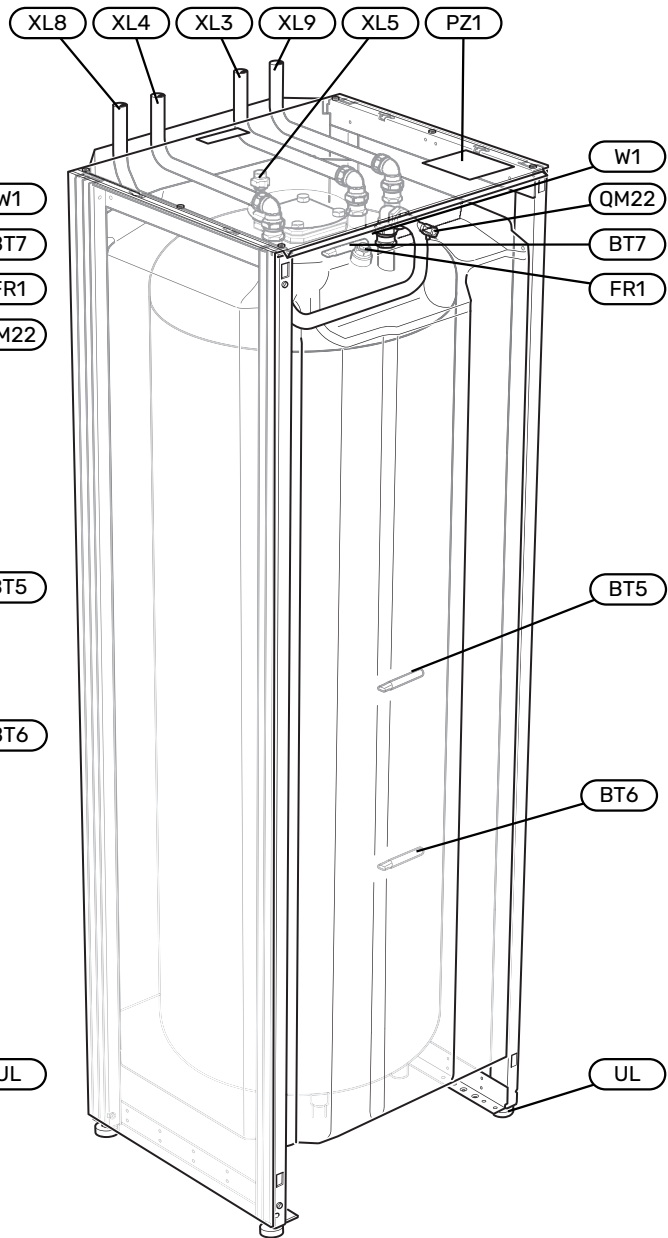
4. Asennus tapahtuu päinvastaisessa järjestyksessä.

# Lämminvesivaraajan rakenne

VPB S200



VPB S300



## PUTKILIITÄNNÄT

- XL3 Kylmävesiliitäntä
- XL4 Käyttövesiliitäntä
- XL5 Liitäntä, lämminvesikierto<sup>1</sup>
- XL8 Liitäntä, menojohto (lämpöpumpusta)
- XL9 Liitäntä, paluujohto (lämpöpumppuun)

<sup>1</sup> Koskee vain emali- ja rosteriversiota.

## LVI-KOMPONENTIT

- QM22 Ilmaus, kierukka

## ANTURI

- BT5 Ohjaava käyttövesianturi
- BT6 Ohjaava käyttövesianturi
- BT7 Näyttävä käyttövesianturi

## SÄHKÖKOMPONENTIT

- FR1 DC-anodi (vain NIBE VPB S emali)
- W1 Kaapeli DC-anodille (vain NIBE VPB S emali)

## MUUT

- PZ1 Tyypikilpi
- UL Säätojalat

Merkinnät standardin EN 81346-2 mukaan.

## Putkiliitännät

### YLEISTÄ

Putkiasennukset on tehtävä voimassa olevien määräysten mukaisesti.



## MUISTA!

Varmista, että tuleva vesi on puhdasta. Omaa kairoa käytettäessä järjestelmään on ehkä asennettava vedensuodatin.



## HUOM!

Putkistot on huuhdeltava ennen tuotteen liittämistä epäpuhtauksien aiheuttamien vahinkojen välttämiseksi.

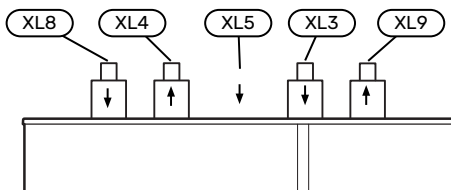


## HUOM!

Vettä voi tippua varoventtiilin poistovesiputkesta. Poistovesiputki on johdettava sopivaan viemäriin, jotta kuuman veden roiskeet eivät voi aiheuttaa vahinkoa. Poistovesiputki tulee vetää laskevana koko pituudeltaan vesitaskujen välttämiseksi, eikä se saa päästä jäätymään. Poistovesiputken pitää olla vähintään saman kokoinen kuin varoventtiilin liitäntä. Putken pää pitää jättää näkyville eikä sitä saa asettaa sähkökomponenttien läheisyyteen.

## PUTKIEN MITAT

### VPB S200 / VPB S300



Liitäntä		
XL3 Kylmävesi, Ø	mm	22
XL4 Käyttövesi, Ø	mm	22
XL5 Käyttövesikierto Ø (ei koske NIBE VPB S kupariversioita)	mm	15
XL8 Liitäntä, meno Ø	mm	22
XL9 Liitäntä, paluu Ø	mm	22

## SYMBOLIAVAIN

Symboli	Merkitys
	Kojerasia
	Sulkuventtiili
	Sekoitusventtiili
	Kalvopaisuntasäiliö
	Varoventtiili
	Lämpötila-anturi
	Säätöventtiili

Symboli	Merkitys
	Käyttövesi
	Lisäys
	Käyttövesikierto
	Lämpöpumppu
	Lämmitysjärjestelmä

## JÄRJESTELMÄPERIAATE



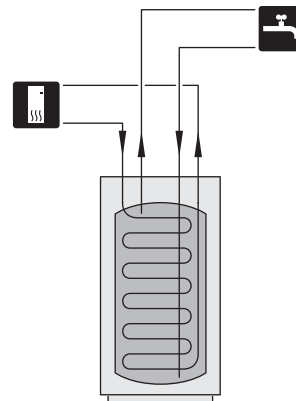
### HUOM!

Tämä on periaatekaavio. Laitteisto on suunniteltava voimassa olevien asetusten mukaisesti.

NIBE VPB S on sarja lämminvesivaraajia, jotka voidaan liittää esim. lämpöpumppuun.

Lisätietoja järjestelmäperiaatteesta on kohdassa nibe.fi sekä käytettävien lämmönlähteiden käsikirjoissa.

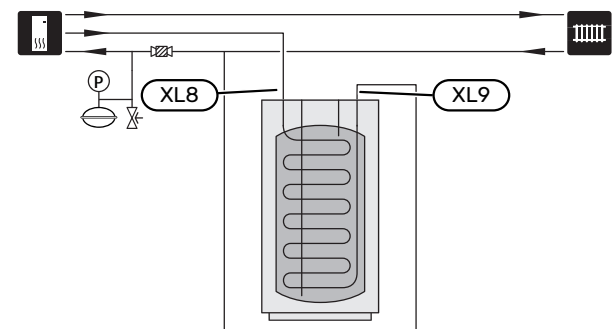
### VPB S200 / VPB S300



## LÄMPÖPUMPPUUN

NIBE VPB S voidaan liittää vain NIBE lämpöpumppuun, esimerkiksi NIBE S1156.

Lämpöpumpun syöttö- ja paluuputket liitetään menoliitäntään (XL8) ja paluuliitäntään (XL9) NIBE VPB S:ssä.



## KYLMÄ JA LÄMMIN VESI

### Kylmäveden ja käyttöveden liittäminen

Asenna seuraavat:

- sulkuventtiili
- takaiskuventtiili
- sekoitusventtiili

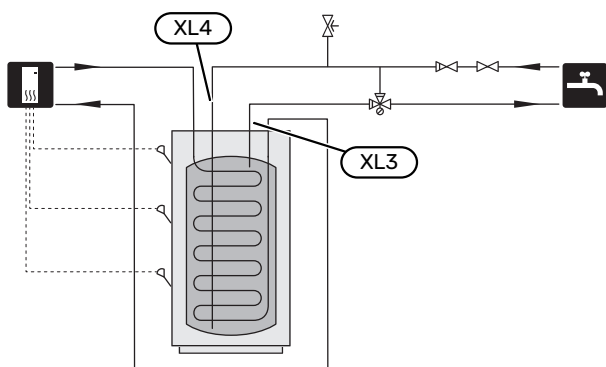
Asenna sekoitusventtiili, jos muutat käyttöveden tehdasasetusta. Noudata kansallisia määräyksiä.

- varoventtiili

Varoventtiilin avautumispaine saa olla enintään 1,0 MPa (10,0 bar).

- alipaineventtiili<sup>1</sup>

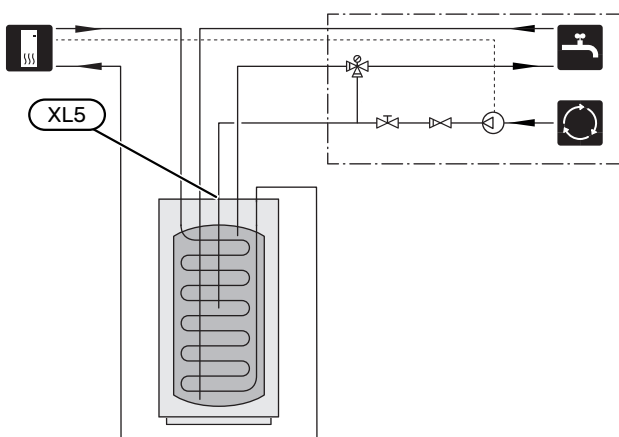
<sup>1</sup> Vain NIBE VPB S kupari



### LÄMMINVESIKIERTO (LVK)

Päätuote voi ohjata kiertovesipumppua käyttövesikiertoa varten. Kiertävän veden lämpötilan on oltava sellainen, että se estää sekä bakteerien kasvun että palovammat, ja kansallisten standardien on täytyttävä.

KVK-paluu kytketään KVK-liitäntään (XL5).



## Sähköasennus

### YLEISTÄ

Sähköasennukset ja johtimien veto on tehtävä voimassa olevien asetusten ja määräysten mukaisesti.



### HUOM!

Sähköasennukset ja mahdolliset huollot on suoritettava pätevän sähköasentajan valvonnassa. Kytke jännite pois päältä työkytkimellä ennen huoltotoimenpiteitä.

### TASAVIRTA-ANODI

NIBE VPB S Emali on tehtaalla varustettu tasavirta-anodilla ja potentiostaatilla. Anodikaapeli (W1) on asennettu tehtaalla anodiin ja se pitää vain kytkeä potentiostaattiin.

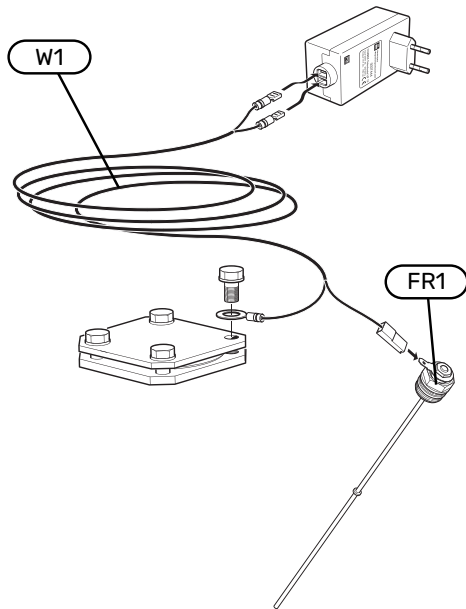
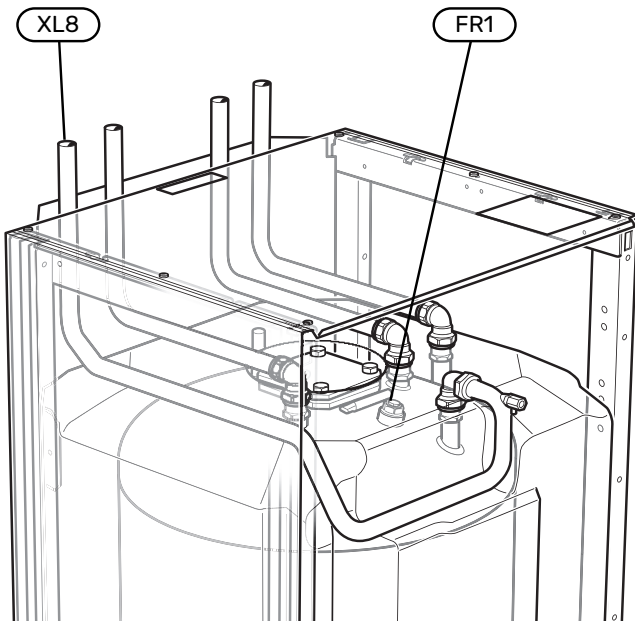
1. Vedä anodikaapeli (W1) menojohtoa (XL8) pitkin.
2. Kytke anodikaapeli (W1) potentiostaattiin.
3. Kytke potentiostaatti sopivaan 230 V pistorasiaan.



### HUOM!

Potentiostaatin ja anodin välistä kaapelia ei saa jatkaa eikä lyhentää.

Kuvassa VPB S200 emali.



# Käynnistys ja säädöt

## TÄYTTÖ JA ILMAUS

### Lämminvesivaraajan täyttö

1. Avaa kuumavesihana.
2. Täytä lämminvesivaraaja kylmävesiliitännän kautta (XL3).
3. Kun lämminvesihanasta tulevassa vedessä ei ole enää ilmakuplia, lämminvesivaraaja on täynnä ja hanan voi sulkea.

### Latauskierukan täyttäminen

1. Avaa ulkoinen täyttöventtiili. Kierukka lämminvesivaraajassa ja loput lämmitysjärjestelmästä täyttyy vedellä.
2. Avaa ilmausventtiili (QM22).
3. Sulje venttiili, kun ilmanpoistovenntiilistä (QM22) virtaa vassa vedessä ei ole ilmaa. Paineen tulisi jonkun ajan kuluttua alkaa nousta.
4. Sulje täyttöventtiili, kun paine on oikealla tasolla.

### Latauskierukan ilmanpoisto

1. Ilmaa kierukka ilmausventtiilin (QM22) kautta ja muu lämmitysjärjestelmä sen omien ilmausventtiileiden avulla.
2. Toista täyttö ja ilmaus, kunnes kaikki ilma on poistunut ja paine on oikea.

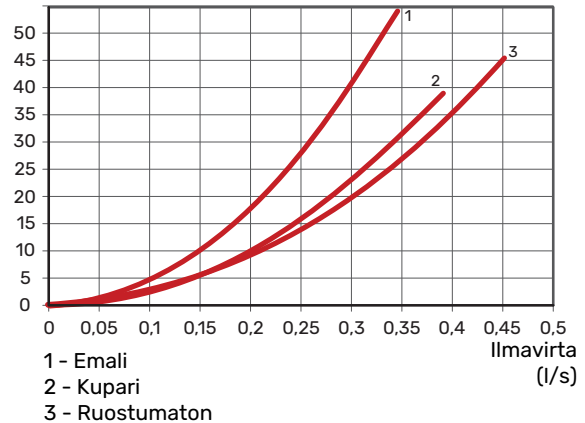
## KÄYNNISTYS JA TARKASTUS

### Painehäviökäyrästä, kierukka

Liitäntä, meno (XL8) ja liitäntä, paluu (XL9).

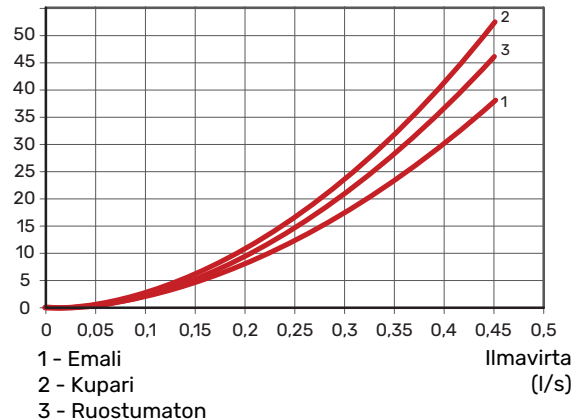
#### VPB S200

Paineenlasku (kPa)



#### VPB S300

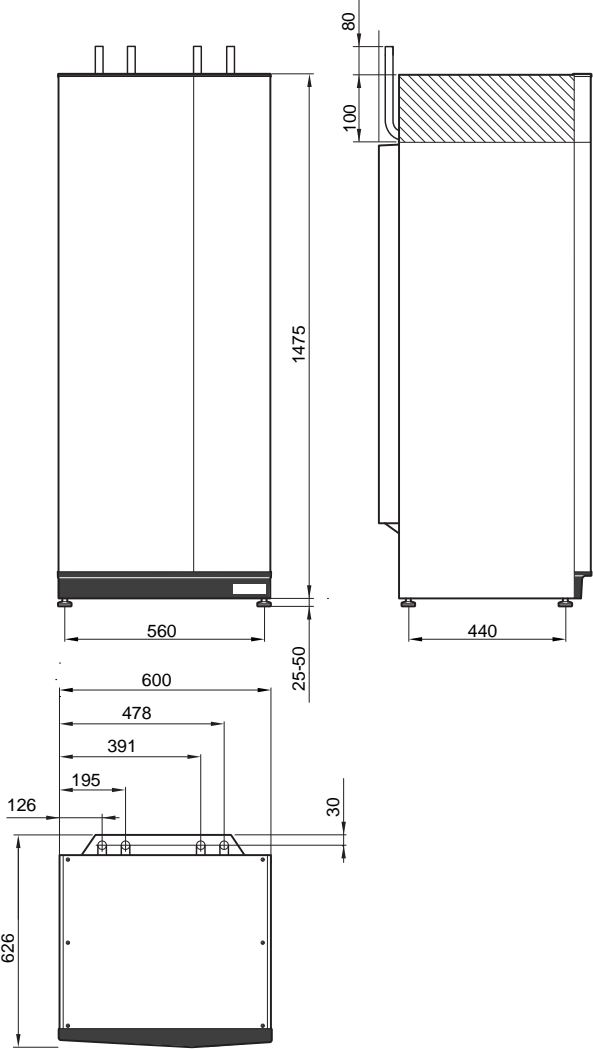
Paineenlasku (kPa)



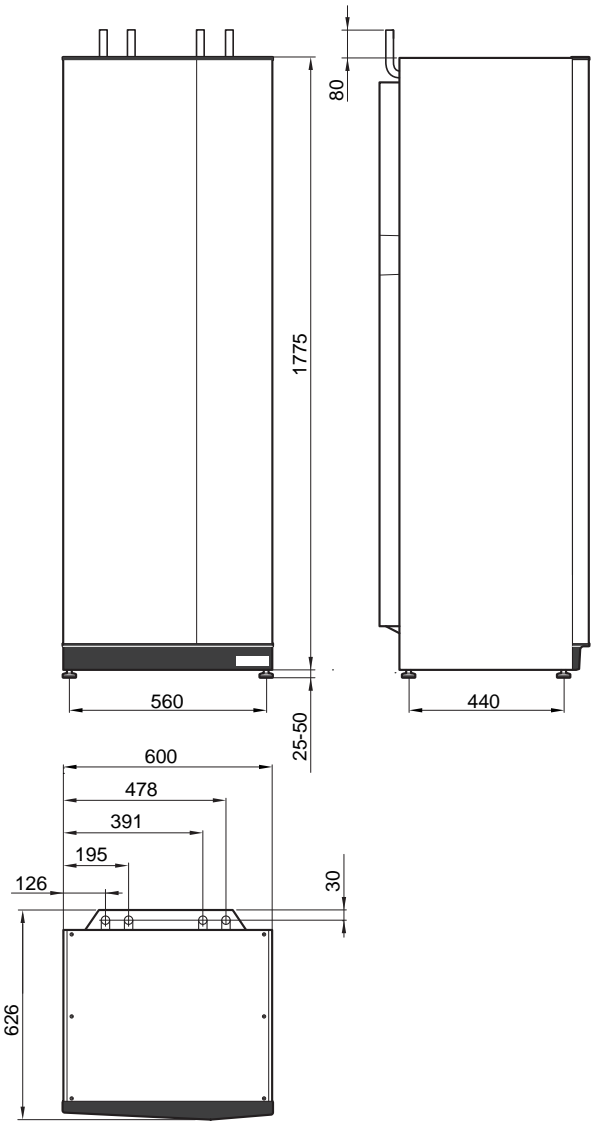
# Tekniset tiedot

## Mitat

VPB S200



VPB S300



## Tekniset tiedot

VPB S200		Kupari	Emali	Ruostumaton
<b>Lämminvesipiiri</b>				
Enimmäispaine lämmityspiirissä	bar/MPa	0,3 (3)		
<b>Putkiliitännät</b>				
Käyttövesi ulk. Ø	mm	22		
Kylmävesi ulk. Ø	mm	22		
Käyttövesikierto ulk Ø	mm	15		
Liitäntä ulk. Ø	mm	22		
<b>Käyttövesi ja lämmitysvesi</b>				
Kierukan tilavuus	litraa	2,0	4,8	7,8
Tilavuus lämminvesivaraaja	litraa	178	178	176
Suurin käyttölämpötila	°C	85		
Avautumispaine, varoventtiili	MPa (bar)	1,0 (10)		
Lämmitysaika (10 °C:sta 50 °C:een) 8 kW teho	h	1		
Vastaava käyttövesimäärä (40 °C) <sup>1</sup>	litraa	230	238	235
<b>Mitat ja painot</b>				
Leveys	mm	600		
Syvyys	mm	626		
Korkeus	mm	1500		
Vaadittu nostokorkeus	mm	1670 <sup>2</sup>		
Paino	kg	101	111	80
LVI-nro:		683 13 27	683 13 28	683 13 29
Tuotenumero		081 139	081 140	081 141
EPREL		248 646	248 647	248 648

<sup>1</sup> Kun tulolämpötila on 10 °C ja käyttöveden kulutus 0,25 l/min.

<sup>2</sup> Med fötterna avmonterade blir reshöjden ca. 1650 mm.

VPB S300		Kupari	Emali	Ruostumaton
<b>Lämminvesipiiri</b>				
Enimmäispaine lämmityspiirissä	bar/MPa	0,3 (3)		
<b>Putkiliitännät</b>				
Käyttövesi ulk. Ø	mm	22		
Kylmävesi ulk. Ø	mm	22		
Käyttövesikierto ulk Ø	mm	15		
Liitäntä ulk. Ø	mm	22		
<b>Käyttövesi ja lämmitysvesi</b>				
Kierukan tilavuus	litraa	2,0	8,4	8,8
Tilavuus lämminvesivaraaja	litraa	278	274	282
Suurin käyttölämpötila	°C	85		
Avautumispaine, varoventtiili	MPa (bar)	1,0 (10)		
Lämmitysaika (10 °C:sta 50 °C:een) 8 kW teho	h	1,5		
Vastaava käyttövesimäärä (40 °C) <sup>1</sup>	litraa	362	364	376
<b>Mitat ja painot</b>				
Leveys	mm	600		
Syvyys	mm	626		
Korkeus	mm	1800		
Vaadittu nostokorkeus	mm	1950 <sup>2</sup>		
Paino	kg	130	143	101
LVI-nro:		683 13 30	683 13 32	683 13 31
Tuotenumero		081 142	081 144	081 143
EPREL		248 649	248 651	248 650

<sup>1</sup> Kun tulolämpötila on 10 °C ja käyttöveden kulutus 0,5 l/min.

<sup>2</sup> Med fötterna avmonterade blir reshöjden ca. 1930 mm.

## Energiamerkintä

Valmistaja	NIBE		
Malli	VPB S200 Kupari/Emalj/Rostfritt	VPB S300 Kupari/Emalj/Rostfritt	
Hyötysuhdeluokka <sup>1</sup>	<b>C</b>	<b>C</b>	
Lämpöhävikki	W	66	88
Tilavuus	l	178 / 178 / 176	278 / 274 / 282

<sup>1</sup> Tuotteen tehokkuusluokka-asteikko A+ – F.

# Yhteystiedot

## **AUSTRIA**

KNV Energietechnik GmbH  
Gahberggasse 11, 4861 Schörfling  
Tel: +43 (0)7662 8963-0  
mail@knv.at  
knv.at

## **FINLAND**

NIBE Energy Systems Oy  
Juurakkotie 3, 01510 Vantaa  
Tel: +358 (0)9 274 6970  
info@nibe.fi  
nibe.fi

## **GREAT BRITAIN**

NIBE Energy Systems Ltd  
3C Broom Business Park,  
Bridge Way, S41 9QG Chesterfield  
Tel: +44 (0)330 311 2201  
info@nibe.co.uk  
nibe.co.uk

## **POLAND**

NIBE-BIAWAR Sp. z o.o.  
Al. Jana Pawła II 57, 15-703 Białystok  
Tel: +48 (0)85 66 28 490  
biawar.com.pl

## **CZECH REPUBLIC**

Družstevní závody Dražice - strojírna  
s.r.o.  
Dražice 69, 29471 Benátky n. Jiz.  
Tel: +420 326 373 801  
nibe@nibe.cz  
nibe.cz

## **FRANCE**

NIBE Energy Systems France SAS  
Zone industrielle RD 28  
Rue du Pou du Ciel, 01600 Reyrieux  
Tél: 04 74 00 92 92  
info@nibe.fr  
nibe.fr

## **NETHERLANDS**

NIBE Energietechnik B.V.  
Energieweg 31, 4906 CG Oosterhout  
Tel: +31 (0)168 47 77 22  
info@nibenl.nl  
nibenl.nl

## **SWEDEN**

NIBE Energy Systems  
Box 14  
Hannabadsvägen 5, 285 21 Markaryd  
Tel: +46 (0)433-27 30 00  
info@nibe.se  
nibe.se

## **DENMARK**

Vølund Varmeteknik A/S  
Industrivej Nord 7B, 7400 Herning  
Tel: +45 97 17 20 33  
info@volundvt.dk  
volundvt.dk

## **GERMANY**

NIBE Systemtechnik GmbH  
Am Reiherpfahl 3, 29223 Celle  
Tel: +49 (0)5141 75 46 -0  
info@nibe.de  
nibe.de

## **NORWAY**

ABK-Qviller AS  
Brobekkeveien 80, 0582 Oslo  
Tel: (+47) 23 17 05 20  
post@abkqviller.no  
nibe.no

## **SWITZERLAND**

NIBE Wärmetechnik c/o ait Schweiz AG  
Industriepark, CH-6246 Altishofen  
Tel. +41 (0)58 252 21 00  
info@nibe.ch  
nibe.ch

Ellei maatasi ole tässä luettelossa, ota yhteys NIBE:een tai lue lisätietoja osoitteesta nibe.eu.

NIBE Energy Systems  
Hannabadsvägen 5  
Box 14  
285 21 Markaryd  
info@nibe.se  
nibe.fi

CHB FI 2512 -4 531227

Tämä esite on NIBE Energy Systemsin julkaisu. Kaikki tuotekuvat ja tiedot perustuvat julkaisun hyväksymishetkellä voimassa olleisiin tietoihin.

NIBE Energy Systems ei vastaa tämän esitteen mahdollisista asia- tai painovirheistä.

©2025 NIBE ENERGY SYSTEMS

