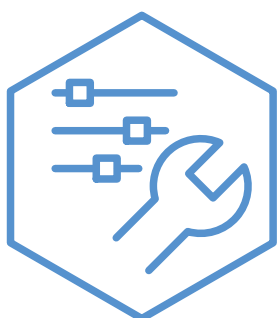


Användar- och installatörshandbok

**NIBE**

# Värmepumpsberedare **NIBE VPB S200, S300**

---



CHB SV 2512-4  
531221



# Innehållsförteckning

1	Viktig information .....	4
	Säkerhetsinformation .....	4
	Allmänt .....	4
	Serienummer .....	4
	Återvinning .....	4
	Landsspecifik information .....	4
2	Till användaren .....	6
	Skötsel .....	6
3	Till installatören .....	7
	Kompatibla produkter .....	7
	Leverans och hantering .....	7
	Varmvattenberedarens konstruktion .....	9
	Röranslutningar .....	9
	Elektrisk installation .....	11
	Igångkörning och justering .....	13
4	Tekniska uppgifter .....	14
	Mått .....	14
	Tekniska data .....	15
	Energimärkning .....	15
	Kontaktinformation .....	19

# Viktig information

## Säkerhetsinformation

Denna handbok beskriver installations- och servicemoment avsedda att utföras av fackman.

Handboken ska lämnas kvar hos kunden.

För senaste version av produktens dokumentation, se [nibe.se](http://nibe.se).

Apparaten får användas av barn över 8 år och av personer med fysisk, sensorisk eller mental funktionsnedsättning samt av personer som saknar erfarenhet eller kunskap under förutsättning att de får handledning eller instruktioner om hur man använder apparaten på ett säkert sätt och informeras så att de förstår eventuella risker. Barn får inte leka med apparaten. Låt inte barn rengöra eller underhålla apparaten utan handledning.

Detta är en originalhandbok. Översättning får inte ske utan godkännande av NIBE.

Med förbehåll för konstruktionsändringar.

©NIBE 2025.

Vatten kan droppa från säkerhetsventilens spillvattenrör. Spillvattenröret ska dras till lämpligt avlopp så att stänk av varmt vatten inte kan orsaka skada. Spillvattenröret ska förläggas sluttande i hela sin längd för att undvika fickor där vatten kan samlas, samt vara frostfritt anordnat. Spillvattenrörets dimension ska vara minst samma som säkerhetsventilens. Spillvattenröret ska vara synligt och mynningen ska vara öppen och inte placerad i närheten av elektriska komponenter.

Säkerhetsventilerna ska motioneras regelbundet för att avlägsna smuts samt för att kontrollera att de inte är blockerade.

### SYMBOLER

Förklaring till symboler som kan förekomma i denna manual.



**OBS!**

Denna symbol betyder fara för människa eller maskin.



**TÄNK PÅ!**

Vid denna symbol finns viktig information om vad du ska tänka på när du installerar, servar eller sköter anläggningen.

### MÄRKNING

Förklaring till symboler som kan förekomma på produktens etikett/etiketter.



Farlig elektrisk spänning.



Läs installatörshandboken.

## Allmänt

NIBE VPB S är konstruerad och tillverkad enligt god teknisk praxis<sup>1</sup> för att säkerställa en säker användning.

<sup>1</sup> Tryckkärlsdirektivet 2014/68/EU Artikel 4 punkt 3.

## Serienummer

Serienumret hittar du längst ner till höger på frontluckan.



**TÄNK PÅ!**

Produktens serienummer (14 siffror) behöver du vid service- och supportärenden.

## Återvinning



Lämna avfallshanteringen av emballaget till den installatör som installerade produkten eller till särskilda avfallsstationer.

När produkten är uttjänt får den inte slängas bland vanligt hushållsavfall. Den ska lämnas in till särskilda avfallsstationer eller till återförsäljare som tillhandahåller denna typ av service.

Felaktig avfallshandling av produkten från användarens sida gör att administrativa påföljder tillämpas i enlighet med gällande lagstiftning.

## Landsspecifik information

### SVERIGE

#### Garanti- och försäkringsinformation

Det är ägaren som har huvudansvaret för anläggningen.

Om du misstänker att anläggningen på något sätt inte fungerar som den ska anmäler du detta omgående till installatören eller den du köpte produkten av.

Mellan privatperson och företaget som sålt NIBE VPB S gäller konsumentlagen. För fullständiga villkor se [www.konsumentverket.se](http://www.konsumentverket.se).

Mellan NIBE och det företag som sålt produkten gäller AA VVS. I enlighet med denna lämnar NIBE tre års produktgaranti till företaget som sålt produkten. Produktgarantin ersätter inte höjd energiförbrukning eller skada som uppkommit p.g.a. yttre omständigheter som t.ex. felaktig installation, vattenkvalité eller elektriska spänningsvariationer.

# Till användaren

## Skötsel

### SÄKERHETSVENTIL(MEDLEVERERAS INTE)

Du hittar säkerhetsventilen på inkommande rör (kallvatten) till NIBE VPB S.

Varmvattenberedarens säkerhetsventil släpper ibland ut vatten efter en varmvattentappning. Utsläppet beror på att kallvattnet som tas in i varmvattenberedaren expanderar vid uppvärmning, så att trycket ökar och säkerhetsventilen öppnar.

Säkerhetsventilens funktion ska kontrolleras regelbundet. Gör kontrollen enligt följande:

1. Öppna ventilen.
2. Kontrollera att vatten strömmar genom den.
3. Stäng ventilen.



#### OBS!

Om denna trycksatta varmvattenberedare utvecklar ett fel, t.ex. ett flöde av varmvatten från spillröret, stäng av värmepumpen och kontakta din installatör.



#### OBS!

Ta inte bort eller justera någon komponent som är del av denna trycksatta varmvattenberedare. Kontakta din installatör.



#### TIPS!

Säkerhetsventilen levereras inte tillsammans med NIBE VPB S. Kontakta din installatör om du är osäker på hur man kontrollerar den.

## TÖMNING

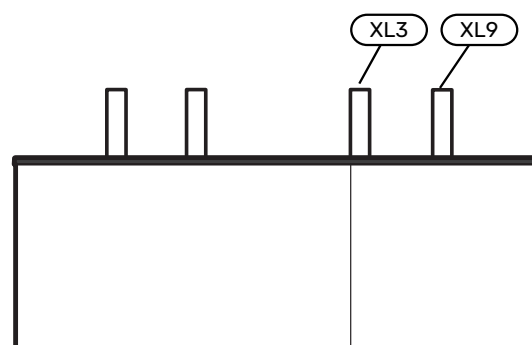
### Varmvattenberedaren

Tömning sker genom sughävert (med slang) i kallvattenanslutningen (XL3).

### Laddslingan

Tömning sker genom sughävert (med slang) i dockningsanslutning, retur till värmepump (XL9).

### VPB S200 / VPB S300



## SERVICE

Vid behov av service kontaktar du din installatör.



### TÄNK PÅ!

Produktens serienummer (14 siffror) behöver du vid service- och supportärenden.

Eventuell service får bara utföras av en person med kompetens för uppgiften.

Vid utbyte av komponenter på NIBE VPB S får enbart reservdelar från NIBE användas.

# Till installatören

## Kompatibla produkter

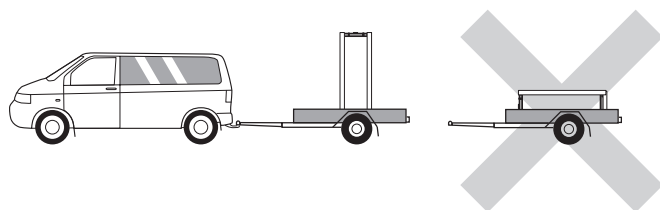
Information om kompatibla produkter finns på nibe.se.

## Leverans och hantering

### TRANSPORT

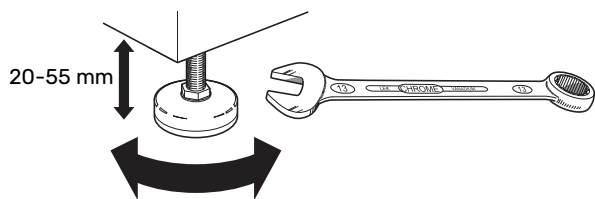
NIBE VPB S ska transporteras och förvaras stående och torrt.

Vid inforsling i byggnaden kan NIBE VPB S dock försiktigt läggas på rygg.



### UPPSTÄLLNING

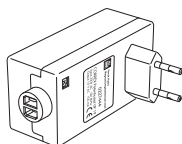
- Placera NIBE VPB S på ett fast underlag inomhus som tål vatten och produktens vikt.
- Använd produktens justerbara fötter för att få en vågrät och stabil uppställning.



- Eftersom vatten kommer ifrån NIBE VPB S ska utrymmet där NIBE VPB S placeras vara försett med golvbrunn.
- Utrymmet där NIBE VPB S placeras ska vara frostfritt.

### BIPACKADE KOMPONENTER

#### NIBE VPB S (Endast emalj)

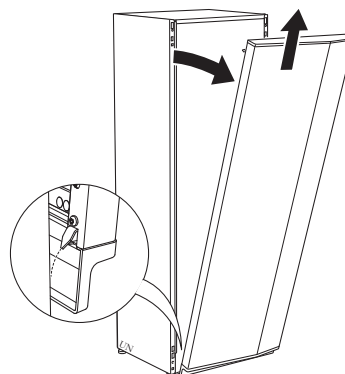


1 st Potentiostat

## HANTERING AV PLÅTAR

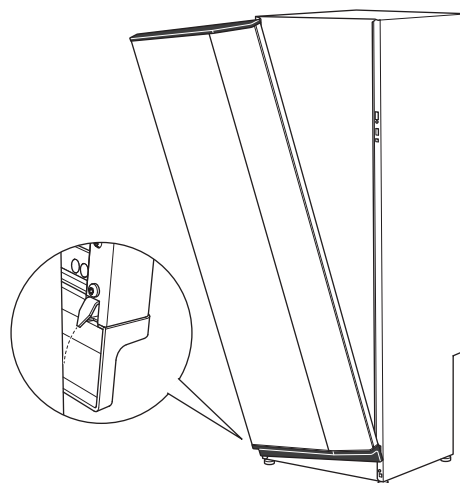
### Demontera front

1. Dra plåtens överkant mot dig och lyft snett uppåt för att avlägsna den från stommen.

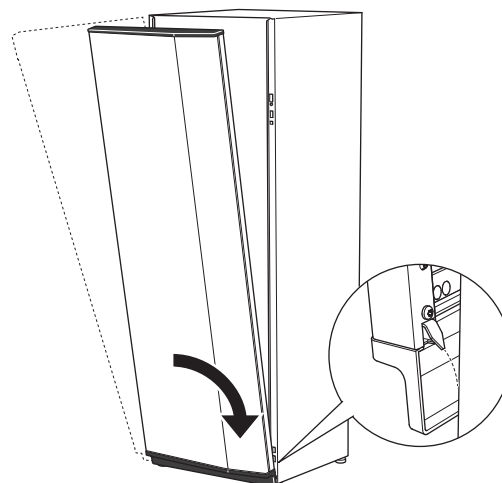


### Montera front

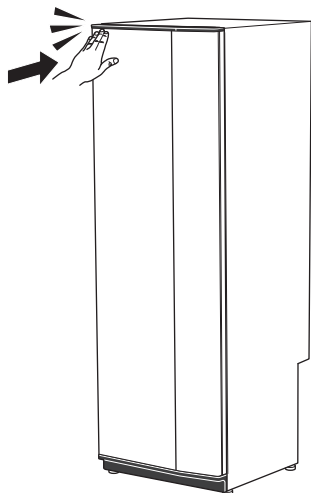
1. Haka fast frontens ena, nedre hörn på stommen.



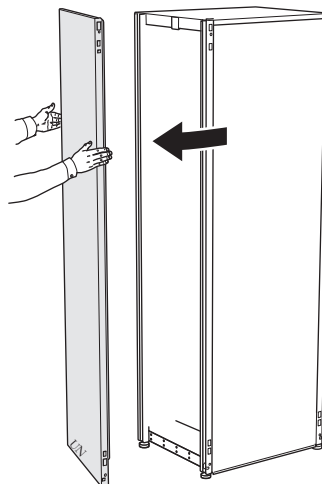
2. Haka fast andra hörnet.



3. Tryck frontens ovandel mot stommen.



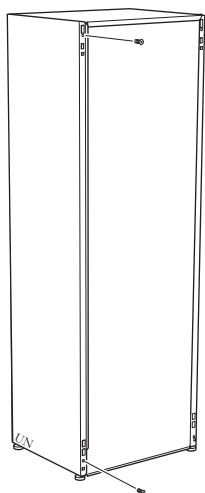
3. För plåten utåt och bakåt.



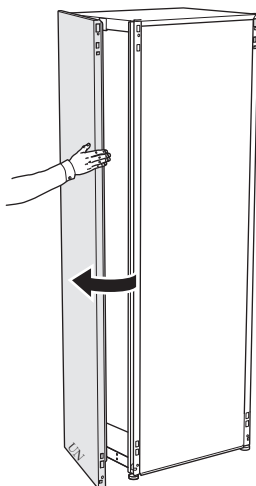
### Demontera sidoplåtar

Sidoplåtarna kan demonteras för att underlätta installationen.

1. Lossa skruvarna i över- och nedkant.



2. Vrid plåten något utåt.

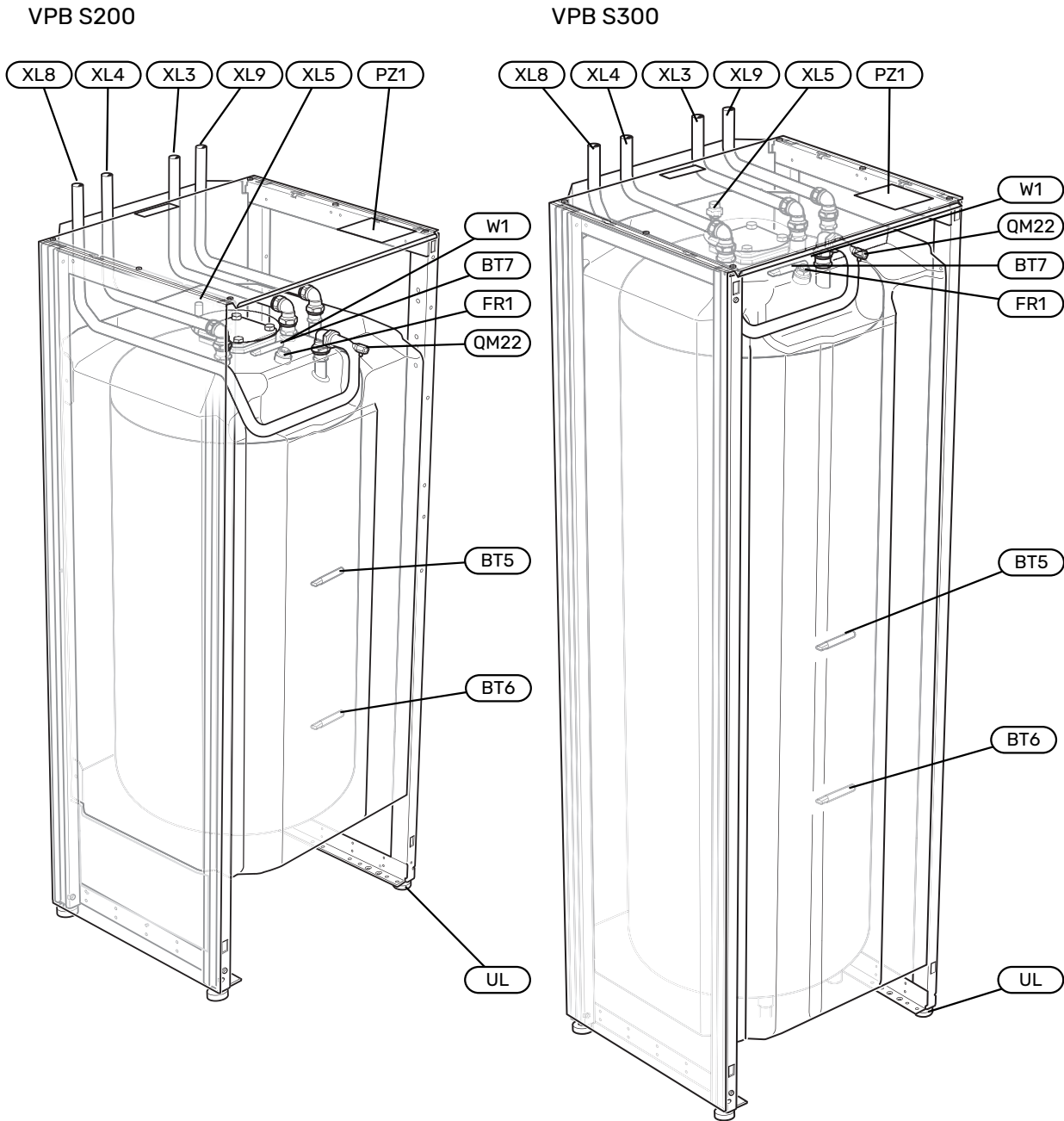


4. Montering sker i omvänd ordning.



# Varmvattenberedarens

# konstruktion



## RÖRANSLUTNINGAR

- XL3 Kallvattenanslutning
- XL4 Varmvattenanslutning
- XL5 Anslutning, varmvattencirkulation<sup>1</sup>
- XL8 Dockningsanslutning, framledning (från värmepump)
- XL9 Dockningsanslutning, returledning (till värmepump)

<sup>1</sup> Gäller endast emalj och rostfritt.

## VVS-KOMPONENTER

- QM22 Luftning, laddslinga

## GIVARE

- BT5 Styrande varmvattengivare
- BT6 Styrande varmvattengivare
- BT7 Visande varmvattengivare

## ELKOMPONENTER

- FR1 Likströmsanod (endast NIBE VPB S emalj)
- W1 Kabel till likströmsanod (endast NIBE VPB S emalj)

## ÖVRIGT

- PZ1 Dataskylt
- UL Ställbara fötter

Beteckningar enligt standard EN 81346-2.

## Röranslutningar

### ALLMÄNT

Rörinstallation ska utföras enligt gällande regler.



## TÄNK PÅ!

Säkerställ att inkommande vatten är rent. Vid användning av egen brunn kan det vara nödvändigt att komplettera med extra vattenfilter.



## OBS!

Rörsystemen ska vara urspolade innan produkten ansluts så att föroreningar inte skadar ingående komponenter.

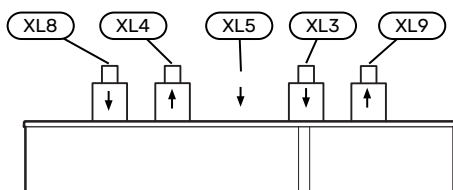


## OBS!

Vatten kan droppa från säkerhetsventilens spillvattenrör. Spillvattenröret ska dras till lämpligt avlopp så att stänk av varmt vatten inte kan orsaka skada. Spillvattenröret ska förläggas sluttande i hela sin längd för att undvika fickor där vatten kan samlas, samt vara frostfritt anordnat. Spillvattenrörets dimension ska vara minst samma som säkerhetsventilens. Spillvattenröret ska vara synligt och mynningen ska vara öppen och inte placerad i närheten av elektriska komponenter.

## RÖRDIMENSIONER

### VPB S200 / VPB S300



Anslutning		
XL3 Kallvatten Ø	mm	22
XL4 Varmvatten Ø	mm	22
XL5 Varmvattencirkulation Ø (gäller inte NIBE VPB S Koppar)	mm	15
XL8 Dockningsanslutning, framledning Ø	mm	22
XL9 Dockningsanslutning, returledning Ø	mm	22

## SYMBOLNYCKEL

Symbol	Betydelse
	Apparatlåda
	Avstängningsventil
	Blandningsventil
	Expansionskärl
	Säkerhetsventil
	Temperaturgivare
	Trimventil

Symbol	Betydelse
	Tappvarmvatten
	Tillsats
	Varmvattencirkulation
	Värmepump
	Värmesystem

## SYSTEMPRINCIP



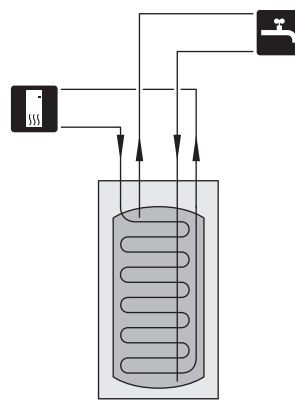
## OBS!

Detta är principscheman. Verklig anläggning ska projekteras enligt gällande normer.

NIBE VPB S är en serie varmvattenberedare som är lämpliga att ansluta till t.ex. en värmepump.

Mer om systemprincipen finns på nibe.se samt i respektive handbok för de värmekällor som används.

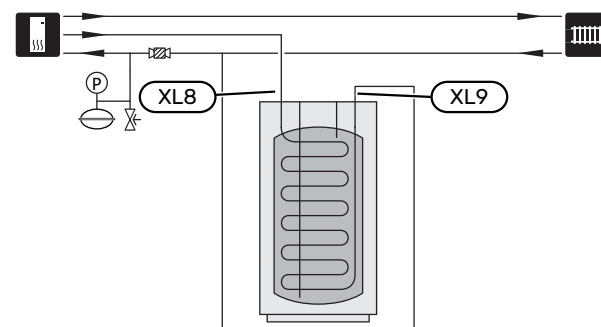
### VPB S200 / VPB S300



## TILL VÄRMEPUMP

NIBE VPB S får endast dockas ihop med en NIBE värmepump, exempelvis NIBE S1156.

Värmepumpens fram- och returledning ansluts till dockningsanslutning, framledning (XL8) och dockningsanslutning, retur (XL9) på NIBE VPB S.



## KALL- OCH VARMTATTEN

### Inkoppling av kall- och varmtatten

Montera följande:

- avstängningsventil
- backventil
- blandningsventil

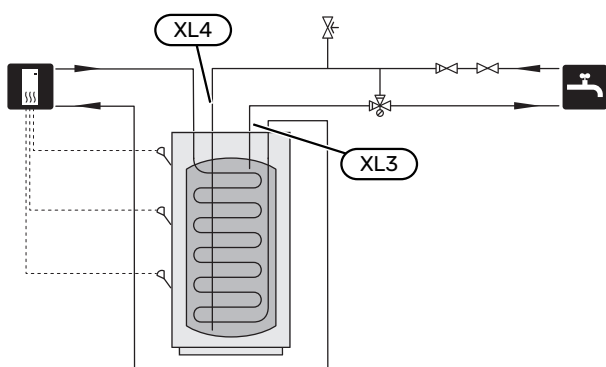
Blandningsventil ska eventuellt monteras om fabriksinställningen för varmtattnet ändras. Nationella regler ska beaktas.

- säkerhetsventil

Säkerhetsventilen ska ha max 1,0 MPa (10,0 bar) öppningstryck.

- vakuumentil<sup>1</sup>

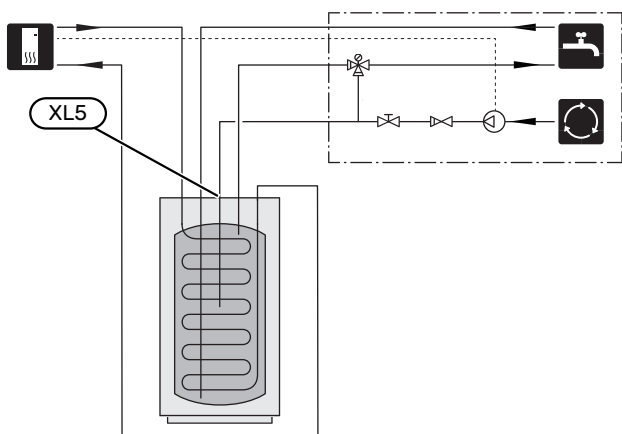
<sup>1</sup> Endast NIBE VPB S koppar



### VARMTATTENCIRKULATION (VVC)

En cirkulationspump kan styras av huvudprodukten för cirkulation av varmtattnet. Det cirkulerande vattnet ska ha en temperatur som förhindrar både bakterietillväxt och skällning, nationella normer ska uppfyllas.

VVC-returen kopplas in på VVC-anslutningen (XL5).



## Elektrisk installation

### ALLMÄNT

Elektrisk installation och ledningsdragning ska utföras enligt gällande nationella bestämmelser.



### OBS!

Elinstallation samt eventuell service ska göras under överinseende av behörig elinstallatör. Bryt spänningen med arbetsbrytaren innan eventuell service.

### LIKSTRÖMSANOD

NIBE VPB S Emalj är från fabrik försedd med likströmsanod och bipackad potensiostat. Anodkabeln (W1) är monterad i anoden från fabrik och behöver endast anslutas till potensiostaten.

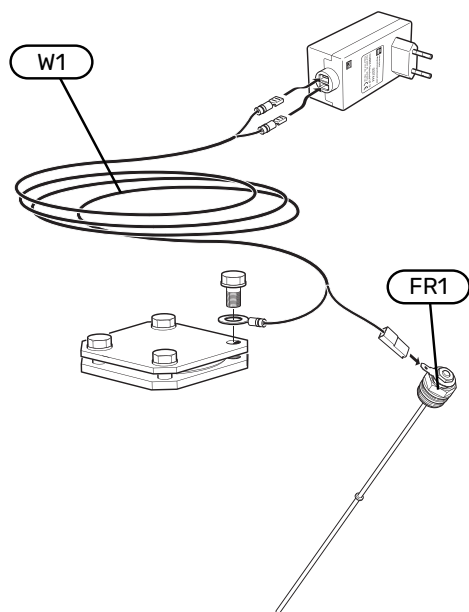
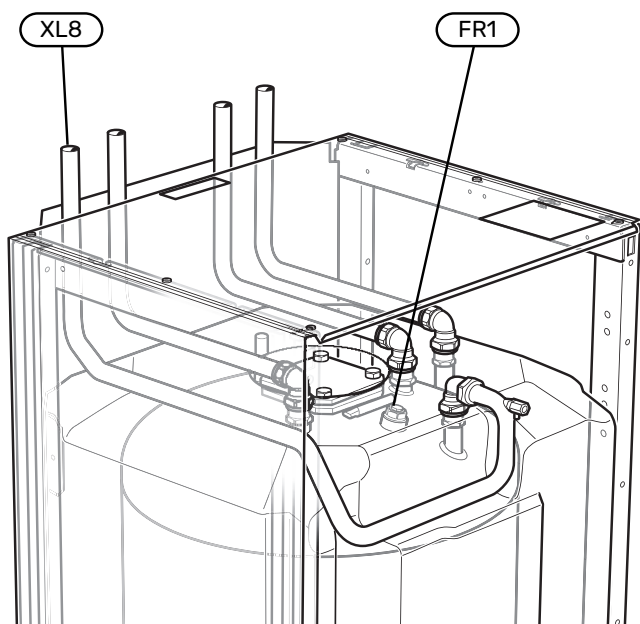
1. Dra anodkabeln (W1) längs med röret för dockning, framledning (XL8).
2. Anslut anodkabeln (W1) till potensiostaten.
3. Anslut potensiostaten till lämpligt 230 V vägguttag.



### OBS!

Kabeln mellan potensiostaten och anoden får varken förlängas eller kortas.

Bilden visar VPB S200 emalj.



# Igångkörning och justering

## PÅFYLLNING OCH LUFTNING

### Påfyllning av varmvattenberedare

1. Öppna en varmvattenkran i huset.
2. Fyll på varmvattenberedaren genom kallvattenanslutningen (XL3).
3. När vattnet som kommer ur varmvattenkranen inte längre är luftblandat är varmvattenberedaren fylld och varmvattenkranen kan stängas.

### Påfyllning av laddslinga

1. Öppna den externt monterade påfyllningsventilen. Slingan i varmvattenberedaren och resten av klimatsystemet fylls med vatten.
2. Öppna avluftningsventilen (QM22).
3. När vattnet som kommer ur avluftningsventilen (QM22) inte är luftblandat stänger du ventilen. Trycket börjar efter en stund att stiga.
4. Stäng påfyllningsventilen när korrekt tryck erhållits.

### Avluftning av laddslingan

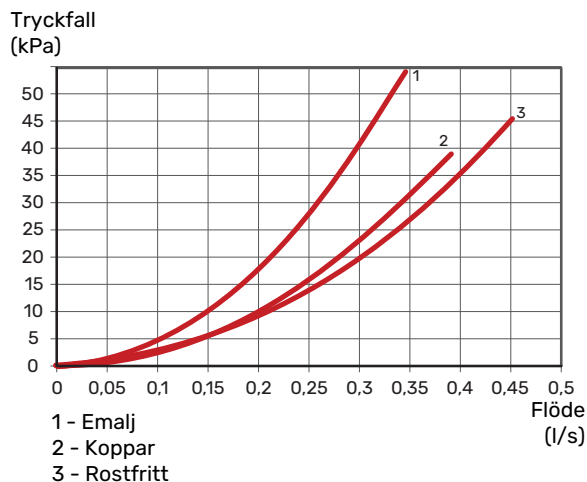
1. Lufta slingan genom avluftningsventilen (QM22) och övriga klimatsystemet genom sina respektive avluftningsventiler.
2. Upprepa påfyllning och avluftning till dess all luft avlägsnats och korrekt tryck erhållits.

## UPPSTART OCH KONTROLL

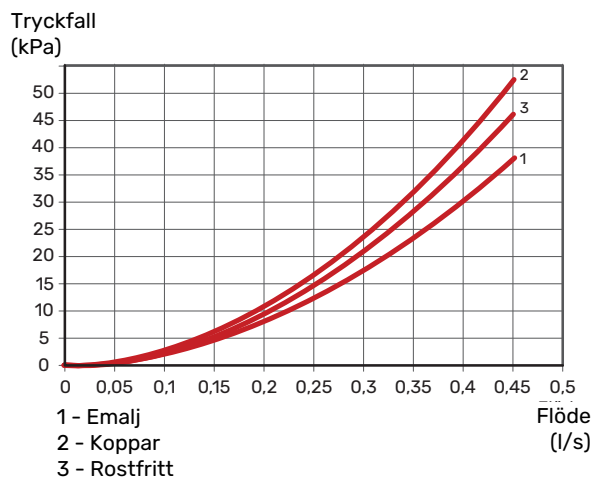
### Tryckfallsdiagram, laddslinga

Dockningsanslutning, framledning (XL8) och dockningsanslutning, returledning (XL9).

#### VPB S200



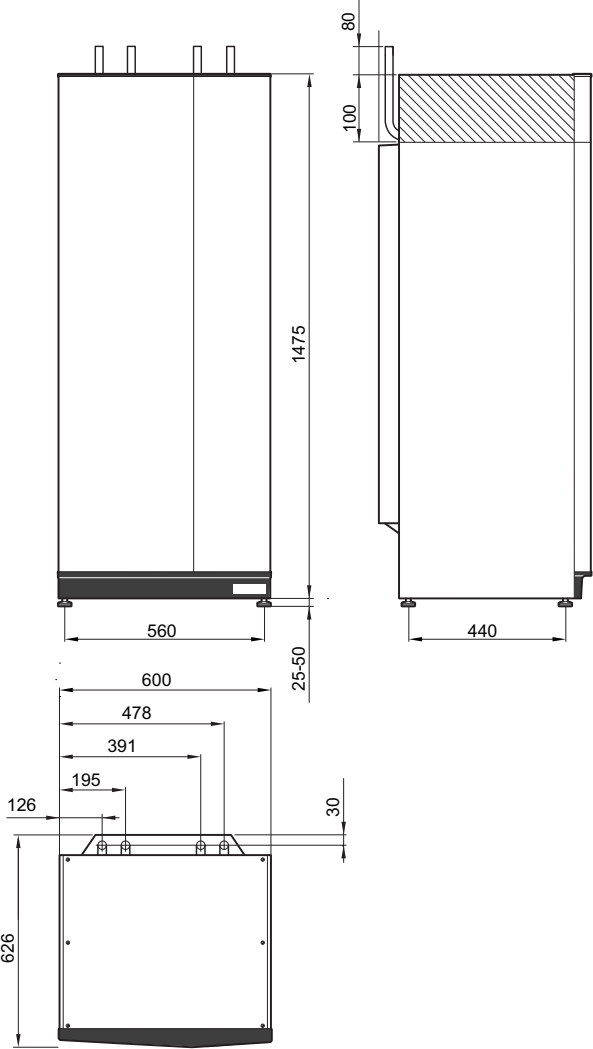
#### VPB S300



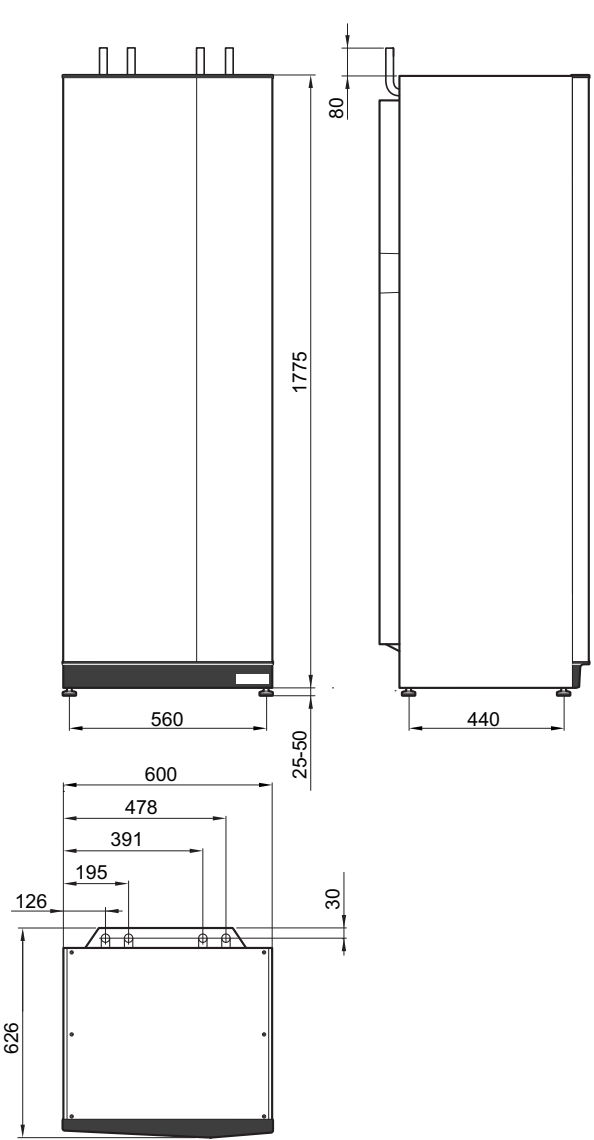
# Tekniska uppgifter

## Mått

VPB S200



VPB S300



## Tekniska data

VPB S200		Koppar	Emalj	Rostfritt
<b>Värmebärarkrets</b>				
Max tryck i värmebärarkretsen	bar/MPa	0,3 (3)		
<b>Röranlutningar</b>				
Varmvatten utv Ø	mm	22		
Kallvatten utv Ø	mm	22		
Varmvattencirkulation utv Ø	mm	15		
Dockning utv Ø	mm	22		
<b>Varmvatten och värmedel</b>				
Volym slinga	liter	2,0	4,8	7,8
Volym varmvattenberedare	liter	178	178	176
Max drifttemperatur	°C	85		
Öppningstryck säkerhetsventil	MPa (bar)	1,0 (10)		
Uppvärmningstid (10 °C till 50 °C) 8 kW laddeffekt	h	1		
Motsvarande mängd varmvatten (40 °C) <sup>1</sup>	liter	230	238	235
<b>Mått och vikt</b>				
Bredd	mm	600		
Djup	mm	626		
Höjd	mm	1500		
Reshöjd	mm	1670 <sup>2</sup>		
Vikt	kg	101	111	80
RSK nr		683 13 27	683 13 28	683 13 29
Art nr		081 139	081 140	081 141
EPREL		248 646	248 647	248 648

<sup>1</sup> Vid inkommande temperatur 10 °C och ett tappvattenflöde på 0,25 l/s.

<sup>2</sup> Med fötterna avmonterade blir reshöjden ca. 1650 mm.

VPB S300		Koppar	Emalj	Rostfritt
<b>Värmebärarkrets</b>				
Max tryck i värmebärarkretsen	bar/MPa	0,3 (3)		
<b>Röranlutningar</b>				
Varmvatten utv Ø	mm	22		
Kallvatten utv Ø	mm	22		
Varmvattencirkulation utv Ø	mm	15		
Dockning utv Ø	mm	22		
<b>Varmvatten och värmedel</b>				
Volym slinga	liter	2,0	8,4	8,8
Volym varmvattenberedare	liter	278	274	282
Max drifttemperatur	°C	85		
Öppningstryck säkerhetsventil	MPa (bar)	1,0 (10)		
Uppvärmningstid (10 °C till 50 °C) 8 kW laddeffekt	h	1,5		
Motsvarande mängd varmvatten (40 °C) <sup>1</sup>	liter	362	364	376
<b>Mått och vikt</b>				
Bredd	mm	600		
Djup	mm	626		
Höjd	mm	1800		
Reshöjd	mm	1950 <sup>2</sup>		
Vikt	kg	130	143	101
RSK nr		683 13 30	683 13 32	683 13 31
Art nr		081 142	081 144	081 143
EPREL		248 649	248 651	248 650

<sup>1</sup> Vid inkommande temperatur 10 °C och ett tappvattenflöde på 0,5 l/s.

<sup>2</sup> Med fötterna avmonterade blir reshöjden ca. 1930 mm.

## Energimärkning

Tillverkare		NIBE	
Modell		VPB S200 Koppar/Emalj/Rostfritt	VPB S300 Koppar/Emalj/Rostfritt
Effektivitetsklass <sup>1</sup>		<b>C</b>	<b>C</b>
Värmeförlust	W	66	88
Volym	l	178 / 178 / 176	278 / 274 / 282

<sup>1</sup> Skala för produktens effektivitetsklass A+ till F.









# Kontaktinformation

## **AUSTRIA**

KNV Energietechnik GmbH  
Gahberggasse 11, 4861 Schörfling  
Tel: +43 (0)7662 8963-0  
mail@knv.at  
knv.at

## **FINLAND**

NIBE Energy Systems Oy  
Juurakkotie 3, 01510 Vantaa  
Tel: +358 (0)9 274 6970  
info@nibe.fi  
nibe.fi

## **GREAT BRITAIN**

NIBE Energy Systems Ltd  
3C Broom Business Park,  
Bridge Way, S41 9QG Chesterfield  
Tel: +44 (0)330 311 2201  
info@nibe.co.uk  
nibe.co.uk

## **POLAND**

NIBE-BIAWAR Sp. z o.o.  
Al. Jana Pawla II 57, 15-703 Bialystok  
Tel: +48 (0)85 66 28 490  
biawar.com.pl

## **CZECH REPUBLIC**

Družstevní závody Dražice - strojírna  
s.r.o.  
Dražice 69, 29471 Benátky n. Jiz.  
Tel: +420 326 373 801  
nibe@nibe.cz  
nibe.cz

## **FRANCE**

NIBE Energy Systems France SAS  
Zone industrielle RD 28  
Rue du Pou du Ciel, 01600 Reyrieux  
Tél: 04 74 00 92 92  
info@nibe.fr  
nibe.fr

## **NETHERLANDS**

NIBE Energietechnik B.V.  
Energieweg 31, 4906 CG Oosterhout  
Tel: +31 (0)168 47 77 22  
info@nibenl.nl  
nibenl.nl

## **SWEDEN**

NIBE Energy Systems  
Box 14  
Hannabadsvägen 5, 285 21 Markaryd  
Tel: +46 (0)433-27 30 00  
info@nibe.se  
nibe.se

## **DENMARK**

Vølund Varmeteknik A/S  
Industrivej Nord 7B, 7400 Herning  
Tel: +45 97 17 20 33  
info@volundvt.dk  
volundvt.dk

## **GERMANY**

NIBE Systemtechnik GmbH  
Am Reiherpfahl 3, 29223 Celle  
Tel: +49 (0)5141 75 46 -0  
info@nibe.de  
nibe.de

## **NORWAY**

ABK-Qviller AS  
Brobekkveien 80, 0582 Oslo  
Tel: (+47) 23 17 05 20  
post@abkqviller.no  
nibe.no

## **SWITZERLAND**

NIBE Wärmetechnik c/o ait Schweiz AG  
Industriepark, CH-6246 Altishofen  
Tel. +41 (0)58 252 21 00  
info@nibe.ch  
nibe.ch

För länder som inte nämns i denna lista, kontakta NIBE Sverige eller kontrollera [nibe.eu](http://nibe.eu) för mer information.

NIBE Energy Systems  
Hannabadsvägen 5  
Box 14  
285 21 Markaryd  
info@nibe.se  
nibe.se

CHB SV 2512-4 531221

Detta är en publikation från NIBE Energy Systems. Alla produktillustrationer, fakta och data bygger på aktuell information vid tidpunkten för publikationens godkännande.

NIBE Energy Systems reserverar sig för eventuella fakta- eller tryckfel.

©2025 NIBE ENERGY SYSTEMS

