

EKS 500 NL, EKS 1000 exkl. el

EN Installer manual

NL Handleiding voor installateur

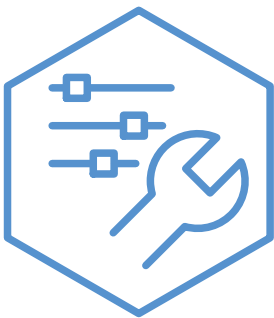


Table of Contents

English

Important information	4
For the User	5
For the Installer	5

Nederlands

Belangrijke informatie	12
Voor de gebruiker	13
Voor de installateur	13

English

Important information

SAFETY INFORMATION

This manual describes installation and service procedures for implementation by specialists.

The manual must be left with the customer.

For the latest version of the product's documentation, see nibe.eu.

This appliance can be used by children aged from 8 years and above and persons with reduced physical, sensory or mental capabilities or lack of experience and knowledge if they have been given supervision or instruction concerning use of the appliance in a safe way and understand the hazards involved. Children shall not play with the appliance. Cleaning and user maintenance shall not be made by children without supervision.

This is an original manual. It may not be translated without the approval of NIBE.

Rights to make any design or technical modifications are reserved.

©NIBE 2025.

SYMBOLS



CAUTION!

This symbol indicates danger to person or machine.



NOTE!

This symbol indicates important information about what you should consider when installing or servicing the installation.



TIP!

This symbol indicates tips on how to facilitate using the product.

MARKING

Explanation of symbols that may be present on the product's label(s).

GENERAL

EKS 500 NL, EKS 1000 exkl. el is designed and manufactured according sound engineering practice¹ in order to ensure safe usage.

¹ Pressure Equipment Directive 2014/68/EU Article 4 point 3.

SERIAL NUMBER

The type plate bearing the serial number can be found on the top of the product.



NOTE!

Always give the product's serial number when reporting a fault.

RECOVERY



Leave the disposal of the packaging to the installer who installed the product or to special waste stations.

Do not dispose of used products with normal household waste. It must be disposed of at a special waste station or dealer who provides this type of service.

Improper disposal of the product by the user results in administrative penalties in accordance with current legislation.

For the User

MAINTENANCE

The safety valve must be inspected regularly (about 4 times a year) to prevent blockages. To inspect the valve, open the safety valve manually and check that water is flowing through the overflow pipe. If this does not happen, the safety valve is defective and must be changed.

The safety valve sometimes releases a little water after hot water has been used. This discharge is caused by the expansion of cold water entering the water heater, resulting in a pressure increase, whereby the safety valve opens.

EMPTYING

1. Shut off the incoming cold water.
2. Open the drain connection, or the drain valve (enclosed) if installed.

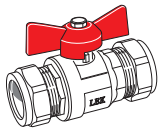
During draining, air must be let into the water heater by loosening a hot water connector (XL4) or opening a hot water tap.

To ensure that the water heater drains completely, a hose or a pipe with an outlet below the lowest level of the water heater must be attached to the drain connection or drain valve. When installed in a location where there is the risk of frost, the water heater must be emptied whenever it is not in operation. Freezing could result in the water heater bursting.

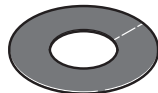
SERVICE

When a service is necessary, contact the main contractor. You must always state the installation date and manufacturing number (PF3).

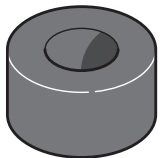
SUPPLIED COMPONENTS



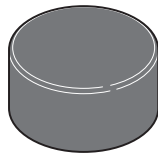
1 x Drain valve with plug



Cover discs



Insulation plug



Plastic cover

For the Installer

GENERAL

EKS 500 NL, EKS 1000 exkl. el consists of a steel vessel, with a copper lining to protect against corrosion.

EKS 500 NL, EKS 1000 exkl. el is designed and manufactured for a maximum cut-off pressure of 10 bar.

Maximum permitted temperature is 90 °C.

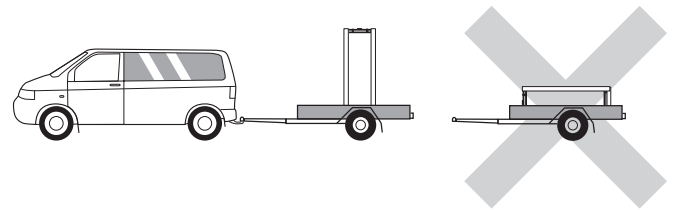
The insulation on EKS 500, and EKS 1000 comprises Neopor and polyester fleece with a thickness of 100 mm, which provides excellent heat insulation. The insulation and grey plastic outer cladding can be removed easily to simplify moving the water heater through doorways, for example.

EKS 750 and EKS 1000 are fitted with an inspection hatch on the front of the product.

TRANSPORT

EKS 500 NL, EKS 1000 exkl. el should be transported and stored vertically in a dry place.

Check that EKS 500 NL, EKS 1000 exkl. el has not been damaged during transport.



ASSEMBLY

EKS 500 NL, EKS 1000 exkl. el must only be installed vertically.

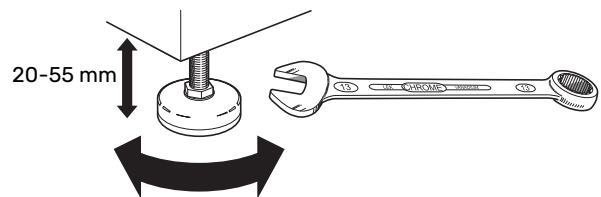
EKS 500 NL, EKS 1000 exkl. el is unscrewed from the pallet and lifted into position, using the lifting eye.

EKS 500 is equipped with a lifting eye in the top.

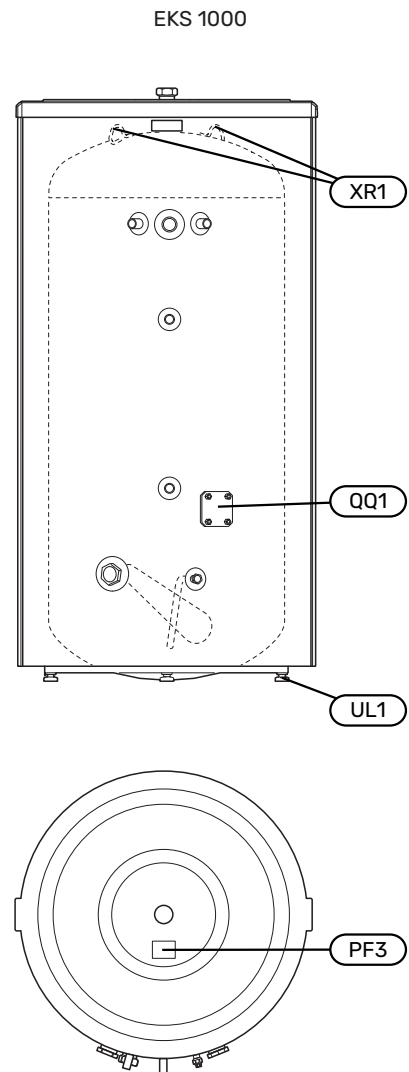
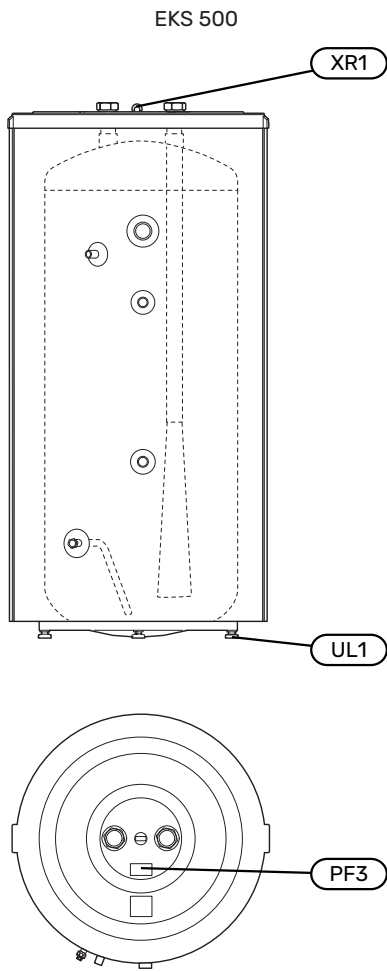
The top insulation must be removed to access the lifting eyes on the EKS 1000.

Position EKS 500 NL, EKS 1000 exkl. el on a firm base that can take the weight, preferably on a concrete floor or foundation. Use the product's adjustable feet to obtain a horizontal and stable set-up.

The area where the EKS 500 NL, EKS 1000 exkl. el is located must be frost-proof and equipped with a floor drain.



COMPONENT POSITIONS



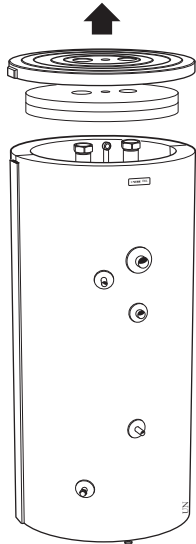
Designation	Name
QQ1	Inspection hatch
UL1	Adjustable feet
XR1	Lifting eye
PF3	Serial number plate

REMOVING THE INSULATION

The insulation can be removed to facilitate handling in confined spaces.

- Lift off the plastic top and the top insulation.
- On EKS 500, the lifting eye on the top must be unscrewed first.
- Remove the joining plates holding the insulated jacket halves together.
- Unhook and remove the halves of the insulated jacket; EKS 500 NL, EKS 1000 exkl. el the outer diameter is approx. 200 mm less without the insulated jacket.

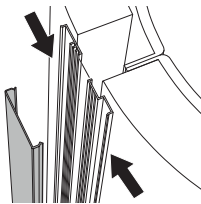
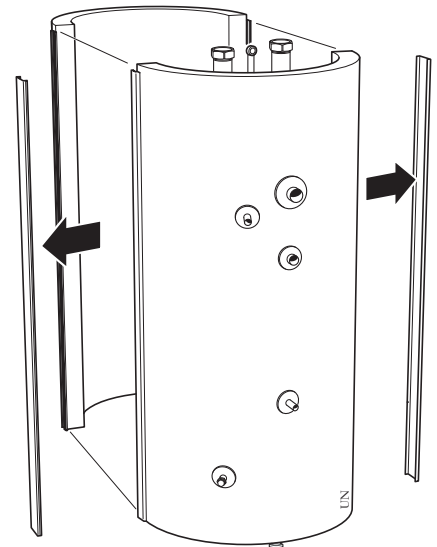
The figure shows EKS 500 with insulation.



Do not use any tools when dismantling the joining plate.



Insulation removed



Carry out assembly in reverse order.

Install the enclosed insulation plugs around each connection, and in the hole for the lifting eye on EKS 500. Finally, fit all the enclosed cover discs on each connection by pressing them over the connections.



CAUTION!

Fit the cover discs and the insulation plugs before installing the pipe.



CAUTION!

In certain cases, more insulation plugs are enclosed than are required.

INSTALLATION

The water heater must be installed in an upright position. The four feet are height-adjustable.

Fit the enclosed cover discs before pipe installation. The cover discs, with self-adhesive backs, must be installed on the relevant connection, by pushing them over the connections.

All connections (including connections or holes left by the lifting eyes that are not used) must be insulated to minimise energy losses.

PIPE INSTALLATION

Pipe installation must be carried out in accordance with current norms and directives.

EKS 500 NL, EKS 1000 exkl. el must be provided with a drain valve, shut-off valve, non-return valve, mixing valve, safety valve and a vacuum valve as per applicable standards, as well as with a thermometer and pressure gauge.

Install the enclosed drain valve on the drain connection (XL12). Remove the compression ring and compression ring nut from the drain valve and install the valve using the existing compression ring, compression ring nut, and support bush. Replace the compression ring with a plug on the open side of the drain valve.

The safety valve must be set to maximum 9 bar (0.9 MPa) and its overflow pipe must run unobstructed to the drain. The overflow pipe must have the same dimensions as the safety valve. The overflow pipe must be routed downwards along its entire length and be frost-proof and well supported. The outlet of the overflow pipe must be visible.

EKS 500 NL, EKS 1000 exkl. el must be supplied with a mixing valve, which limits the temperature of outgoing hot water to 60 °C. If this valve is not fitted, some other measure must be taken to prevent the risk of scalding.

Ensure that incoming water is clean. When using a private well, it may be necessary to supplement with an extra water filter.

If uncertain, contact a plumber alternatively see applicable standards.

For more information see nibe.eu.



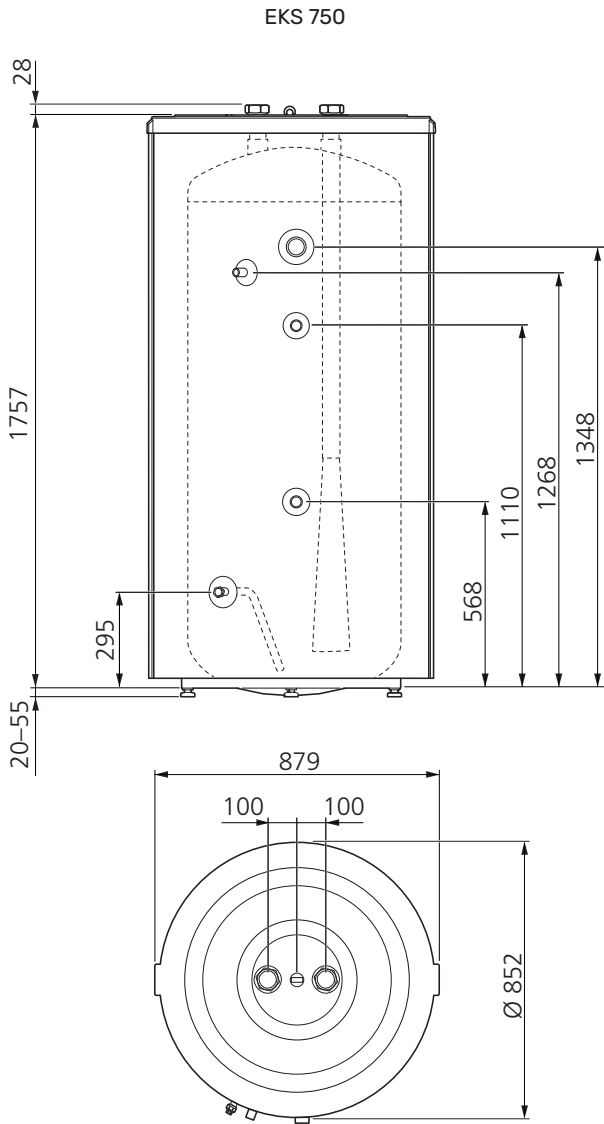
CAUTION!

Fit the cover discs before the pipe installation is made

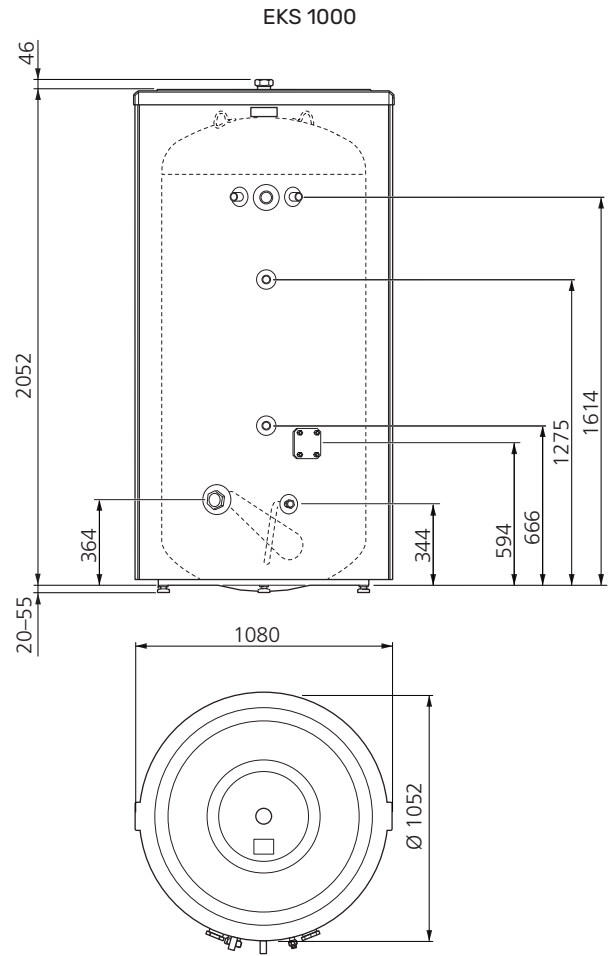
FILLING

The water heater is filled by first opening a hot water tap in the system and then opening the shut-off valve for incoming cold water. This valve must then be fully open during operation. The hot water tap can only be shut off when the water heater is filled, which is when only water comes out of the hot water tap (initially an air-water mixture comes out of the tap).

TECHNICAL DATA

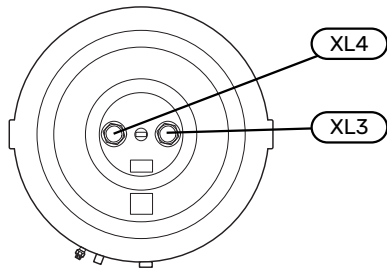
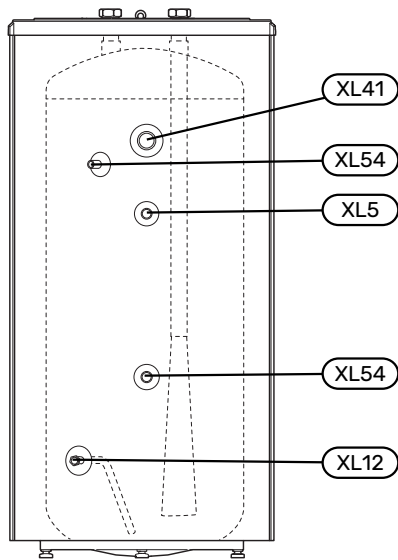


DIMENSIONS

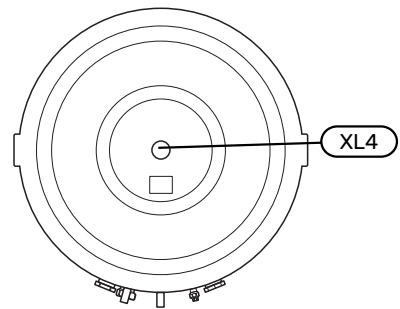
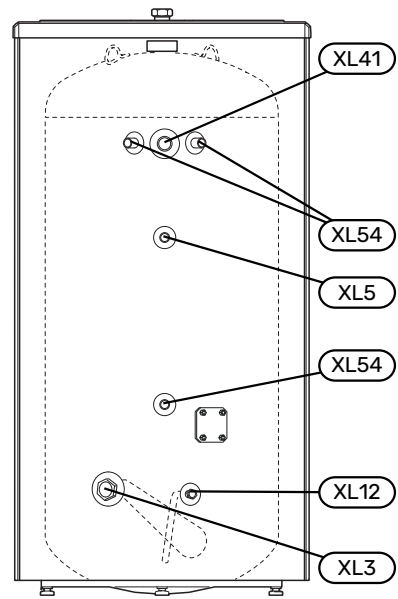


PIPE CONNECTIONS

EKS 500



EKS 1000



Pipe dimensions

Connection	
XL3 Cold water connection	G50
XL4 Hot water connection	G50
XL5 HWC connection	G20
XL12 Drain connection	Ø 22 mm
XL41 HWX connection	G32
XL54 Connection for thermometer, pressure gauge, thermostat	G15

TECHNICAL SPECIFICATIONS

Model		EKS 500	EKS 1000
Hot water heating			
Volume	l	492	980
Rated pressure	MPa/bar	1.0/10	
Cut-off pressure	MPa/bar	0.9/9	
Max. operating temperature	°C	90	
Design temperature	°C	100	
Max. hot water capacity ¹	l	1,050	2,145
Dimensions and weight			
Diameter Ø (with insulation)	mm	852	1,052
Diameter Ø (without insulation)	mm	668	866
Height (excl. feet)	mm	1,757	2,052
Ceiling height	mm	1,970	2,325
Net weight	kg	136	215
Corrosion protection		Copper	
Part No.		080 116	080 117
EPREL		248 625	-

¹ Applies at an incoming water temperature of 10 °C, outgoing hot water temperature of 40 °C, a drain flow of 12 litres per minute and a thermostat setting of 80 °C.

IMMERSION HEATERS

Type	IU 34	IU 39	GAR 312
Voltage (V~)	230/400V		
Power (W)	1000/3000	2000/6000	9000
Material	Copper		Stainless
Insertion length (mm)	280	390	652
Thread R 50	G2"		
Part No.	018 084	018 088	267 022

ENERGY LABELLING

Supplier		NIBE	
Model		EKS 500	EKS 1000
Efficiency class ¹		C	
Heat loss	W	111	145
Volume	l	492	990

¹ Scale for the product's efficiency class A+ to F.

Nederlands

Belangrijke informatie

VEILIGHEIDSINFORMATIE

In deze handleiding worden de installatie- en onderhouds-procedures voor uitvoering door specialisten beschreven.

De handleiding moet bij de klant worden achtergelaten.

Zie voor de nieuwste versie van de productdocumentatie nibenl.nl.

Dit apparaat kan worden gebruikt door kinderen vanaf 8 jaar of door personen met beperkingen van psychische, zintuigelijke of lichamelijke aard, of door personen met gebrek aan kennis en ervaring, wanneer zij onder toezicht staan en instructies hebben ontvangen om het apparaat veilig te gebruiken en zij de bijkomende gevaren begrijpen. Kinderen mogen niet met het apparaat spelen. Het reinigen en onderhoud dat door de gebruiker mag worden uitgevoerd, kan niet zonder toezicht door kinderen worden uitgevoerd.

Dit is een vertaling van de originele handleiding. De handleiding mag niet worden vertaald zonder goedkeuring van NIBE.

Rechten om ontwerpwijzigingen door te voeren zijn voorbehouden.

©NIBE 2025.

SYMBOLLEN



LET OP!

Dit symbool duidt aan dat een persoon of de machine gevaar loopt.



Voorzichtig!

Dit symbool duidt belangrijke informatie aan over zaken waar u rekening mee moet houden tijdens installeren of onderhouden van de installatie.



TIP

Dit symbool duidt tips aan om het gebruik van het product te vergemakkelijken.

KEURMERK

Uitleg van symbolen die op label(s) van het product kunnen staan.

ALGEMEEN

EKS 500 NL, EKS 1000 exkl. el is ontworpen en gemaakt volgens goed technisch gebruik¹ teneinde een veilig gebruik te garanderen.

¹ Richtlijn Drukapparatuur 2014/68/EU Artikel 4 lid 3.

SERIENUMMER

Het typeplaatje met het serienummer staat op de bovenkant van het product.



Voorzichtig!

Vermeld bij het doorgeven van een storing altijd het serienummer van het product.

TERUGWINNING



Laat het afvoeren van de verpakking over aan de installateur van het product of aan speciale afvalstations.

Doe gebruikte producten niet bij het normale huishoudelijke afval. Breng het naar een speciaal afvalstation of naar een dealer die dit type service aanbiedt.

Het onjuist afvoeren van het product door de gebruiker leidt tot boetes volgens de actuele wetgeving.

Voor de gebruiker

ONDERHOUD

Het overstortventiel moet regelmatig (ca. 4 keer per jaar) worden gecontroleerd om vastzitten te voorkomen. Open het overstortventiel handmatig om dit te controleren en kijk of er water door de overstortleiding stroomt. Als dit niet het geval is, is het overstortventiel defect en moet het worden vervangen.

Bij de veiligheidsklep komt soms een beetje water vrij nadat warm water is gebruikt. Deze uitstroom wordt veroorzaakt door de uitzetting van koud water dat in de boiler wordt opgenomen, waardoor een toename van de druk optreedt en de veiligheidsklep wordt geopend.

SYSTEEM LEEGMAKEN

1. Sluit de koudwatertoevoer af.
2. Open de afvoeraansluiting of - indien geplaatst - de aftapkraan (bijgeleverd).

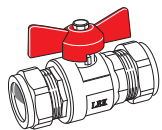
Tijdens het aftappen moet in de boiler lucht worden binnengelaten door een warmwateraansluiting (XL4) of een warmtapwaterkraan los te draaien.

Om te garanderen dat de boiler volledig leegloopt, moet er een slang of een leiding met een uitlaat onder het laagste niveau van de boiler worden aangesloten op de aftapopening of aftapklep. Als de boiler op een vorstgevoelige locatie wordt geïnstalleerd, moet de boiler altijd worden leeggemaakt wanneer deze niet wordt gebruikt. Door vorst kan de boiler openbarsten.

SERVICE

Neem contact op met de hoofdaannemer als service nodig is. U dient altijd de installatiedatum en het productnummer (PF3) aan te geven.

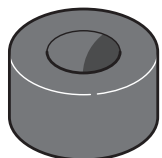
GELEVERDE COMPONENTEN



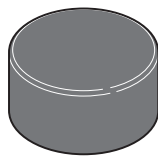
1 x Aftapklep met dop



Afdekschijven



Isolatiecap



Kunststof afdekking

Voor de installateur

ALGEMEEN

EKS 500 NL, EKS 1000 exkl. el bestaat uit een stalen vat met een koperen bekleding ter bescherming tegen corrosie.

EKS 500 NL, EKS 1000 exkl. el is ontworpen en gemaakt voor een maximale uitschakeldruk van 10 bar.

De maximaal toegestane temperatuur is 90 °C.

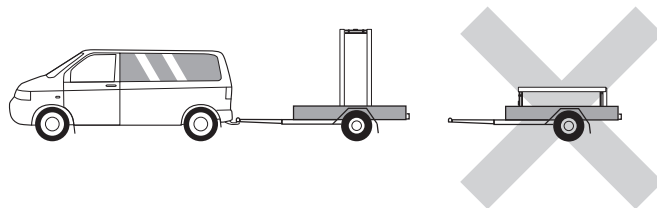
De isolatie op de EKS 500, en de EKS 1000 bestaat uit Neopor en polyesterfleec met een dikte van 100 mm, wat voor een uitstekende warmte-isolatie zorgt. De isolatie en de grijze kunststof buitenbekleding kunnen eenvoudig worden verwijderd om de boiler gemakkelijker door bijvoorbeeld deuropeningen te verplaatsen.

EKS 750 en EKS 1000 zijn voorzien van een inspectieluik aan de voorkant van het product.

TRANSPORT

De EKS 500 NL, EKS 1000 exkl. el dient verticaal en droog te worden vervoerd en opgeslagen.

Controleer of EKS 500 NL, EKS 1000 exkl. el tijdens transport niet is beschadigd.



MONTAGE

EKS 500 NL, EKS 1000 exkl. el mag alleen verticaal worden geïnstalleerd.

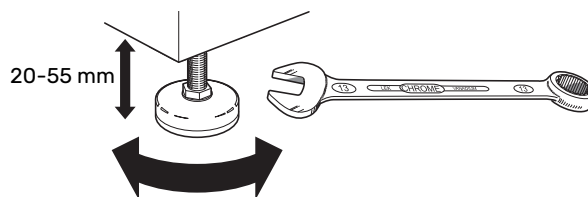
EKS 500 NL, EKS 1000 exkl. el wordt van de pallet geschroefd en in positie geheven. Gebruik hiervoor het hijssoog.

De EKS 500 is voorzien van een hijssoog aan de bovenkant.

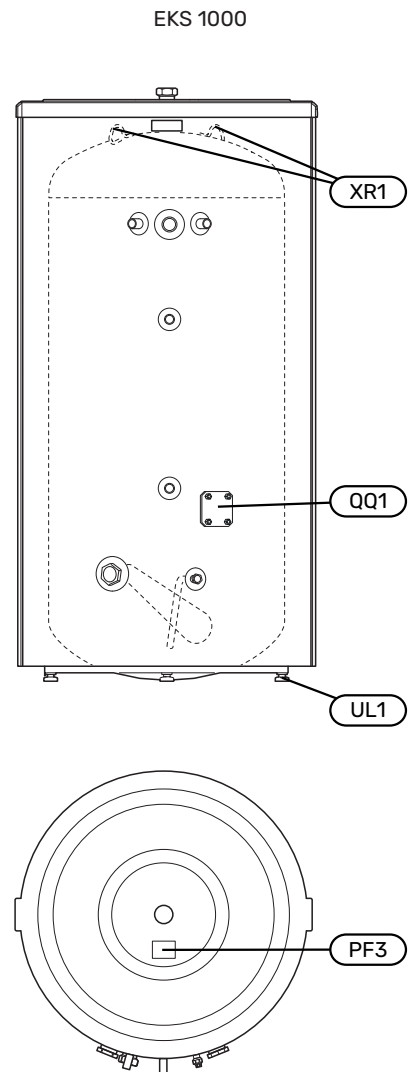
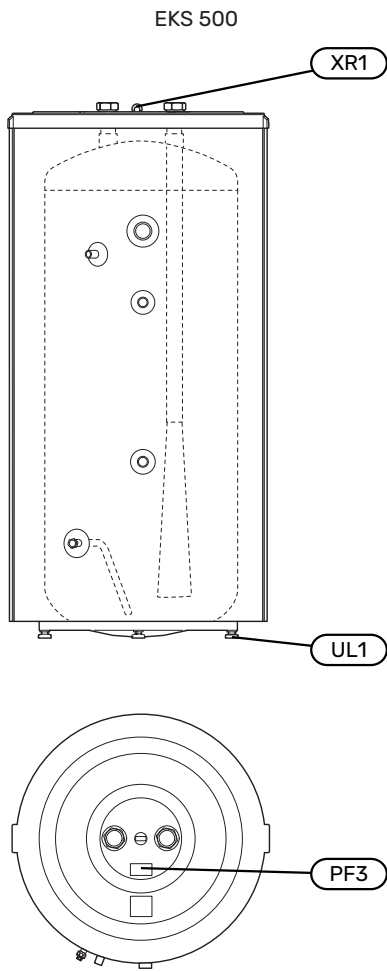
De isolatie aan de bovenkant moet worden verwijderd om bij de EKS 1000 bij de hijsogen te kunnen.

Plaats de EKS 500 NL, EKS 1000 exkl. el op een stevige ondergrond die het gewicht kan dragen, bij voorkeur op een betonnen vloer of een betonnen fundament. Gebruik de verstelbare poten van het product voor een horizontale en stabiele installatie.

Het gebied waar de EKS 500 NL, EKS 1000 exkl. el worden geplaatst, moet vorstvrij zijn en zijn voorzien van afwatering in de vloer.



PLAATS VAN DE ONDERDELEN



Aanduiding	Naam
QQ1	Inspectieluik
UL1	Stelvoeten
XR1	Hijsoog
PF3	Serienummerplaatje

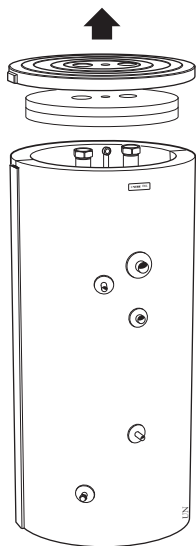
DE ISOLATIE VERWIJDEREN

De isolatie kan worden verwijderd zodat u gemakkelijker kunt werken in een beperkte ruimte.

- Til de kunststof bovenkant en de bovenisolatie weg.
- Op de EKS 500 moet eerst het hijs oog aan de bovenkant worden losgeschroefd.

- Verwijder de verbindingsplaten die de isolatiemantelhelften bij elkaar houden.
- Haak de helften van de isolatiemantel los en verwijder deze; EKS 500 NL, EKS 1000 exkl. el de buitendiameter is zonder de isolatiemantel ca. 200 mm kleiner.

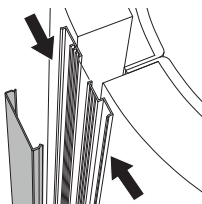
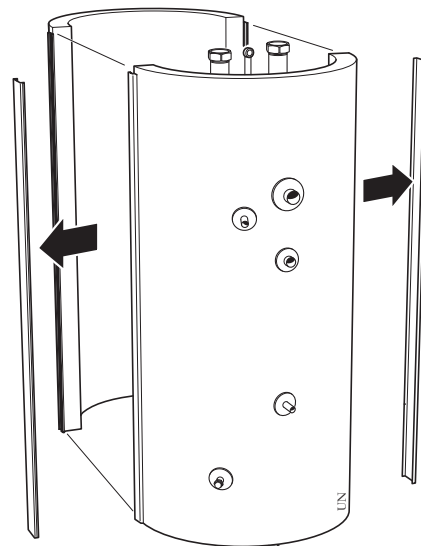
In de afbeelding ziet u de EKS 500 met isolatie.



Gebruik geen gereedschappen bij het demonteren van de verbindingsplaat.



Isolatie verwijderd



De montage moet in omgekeerde volgorde worden uitgevoerd.

Installeer de meegeleverde isolatiedoppen om alle aansluitingen en in de opening voor het hijs oog op de EKS 500. Bevestig tot slot op elke verbinding alle bijgeleverde afdekschijven door deze op de verbindingen te drukken.



LET OP!

Bevestig de rozetten en de isolatiedoppen voordat u de leiding installeert.



LET OP!

In sommige gevallen zijn er meer isolatiedoppen meegeleverd dan nodig zijn.

INSTALLATIE

De boiler moet rechtop worden geïnstalleerd. De vier poten zijn in hoogte verstelbaar.

Breng de bijgeleverde afdekkingen aan voordat u de leidingen installeert. De afdekkingen met zelfhechtende achterkanten moeten worden aangebracht op de betreffende aansluiting door ze over de aansluitingen te duwen.

Alle aansluitingen (inclusief aansluitingen of openingen van de niet-gebruikte hijsogen) moeten worden geïsoleerd om het energieverlies zo klein mogelijk te houden.

LEIDINGEN INSTALLEREN

Leidingen moeten volgens de geldende normen en richtlijnen worden aangesloten.

EKS 500 NL, EKS 1000 exkl. el moet worden voorzien van een aftapklep, stopafsluiter, terugslagklep, mengafsluiter, overstortventiel en een beluchter volgens de toepasselijke normen plus een thermometer en een drukkometer.

Monteer de bijgeleverde aftapkraan op de afvoeraansluiting (XL12). Verwijder de knelkoppeling en knelkoppelingsmoer van de aftapkraan en monteer de kraan met behulp van de bestaande knelkoppeling, knelkoppelingsmoer en steunhuls. Vervang de knelkoppeling door een plug op de open kant van de aftapkraan.

Het overstortventiel moet worden ingesteld op maximaal 9 bar (0,9 MPa) en de overstortleiding moet onbelemmerd naar de afvoer lopen. De overstortleiding moet dezelfde afmetingen hebben als het overstortventiel. De route van de overstortleiding moet over de hele lengte omlaag lopen, moet vorstbestendig zijn en moet goed worden ondersteund. De uitlaat van de overstortleiding moet zichtbaar zijn.

De EKS 500 NL, EKS 1000 exkl. el moet worden uitgerust met een mengklep, die de temperatuur van uitgaand heet water beperkt tot 60 °C. Als deze klep niet wordt aangebracht, moeten er andere maatregelen worden getroffen om het risico van brandwonden te voorkomen.

Zorg ervoor dat ingaand water schoon is. Bij gebruik van een eigen bron moet misschien een extra waterfilter worden toegevoegd.

Neem bij onzekerheid contact op met uw installateur of bekijk de geldende standaarden.

Voor meer informatie, zie nibenl.nl.



LET OP!

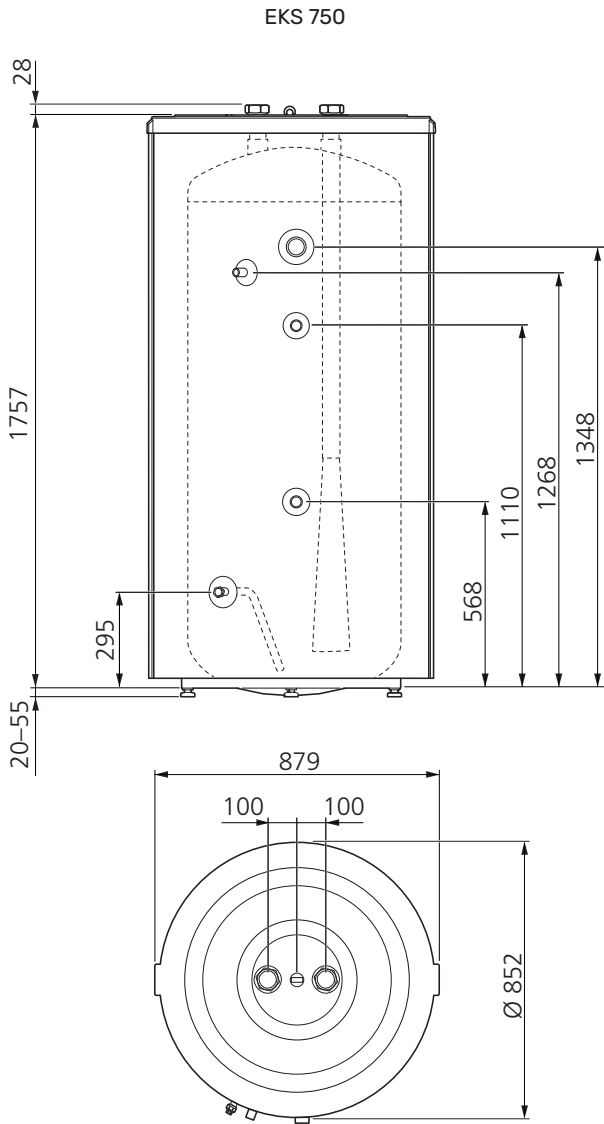
Plaats de afdekkingen voordat de leidingen worden geïnstalleerd.

VULLEN

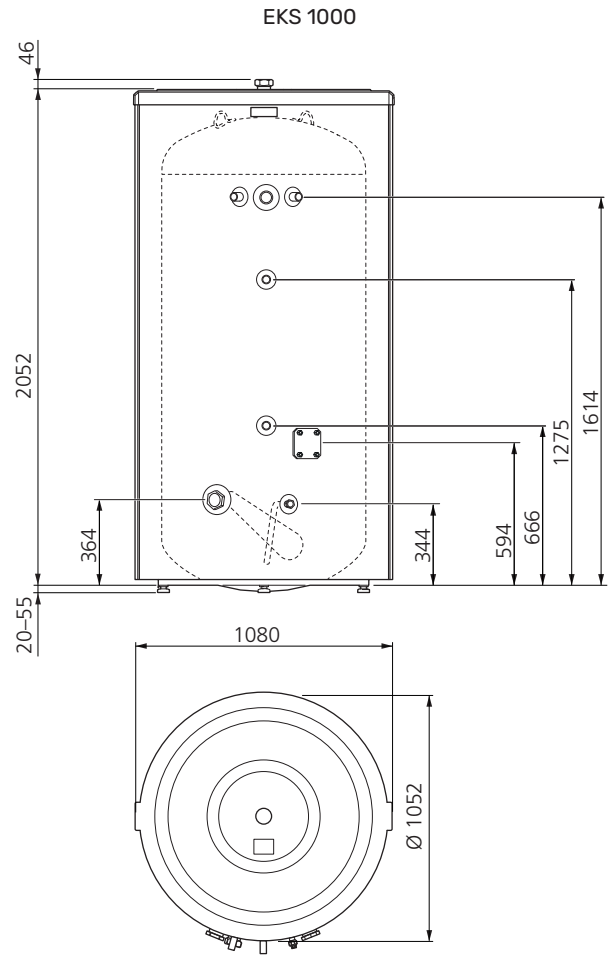
De boiler wordt gevuld door eerst een warmtapwaterkraan in het systeem te openen en dan de afsluitkraan voor het aangevoerde koude water te openen. Deze afsluiter moet vervolgens volledig open blijven staan tijdens bedrijf. De warmtapwaterkraan kan alleen worden afgesloten als de

boiler gevuld is, wat wil zeggen dat er alleen water uit de warmtapwaterkraan komt (in eerste instantie komt er een mengsel van lucht en water uit de kraan).

TECHNISCHE GEGEVENS

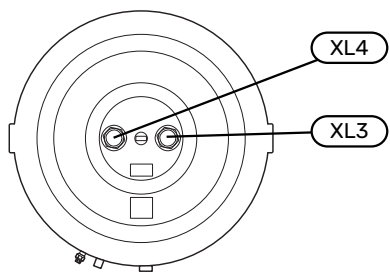
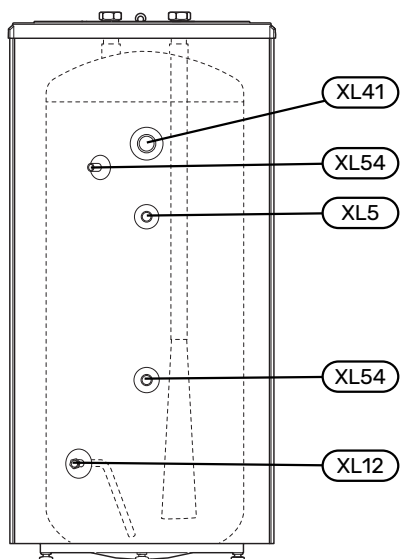


AFMETINGEN

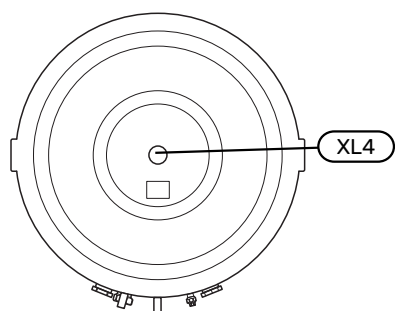
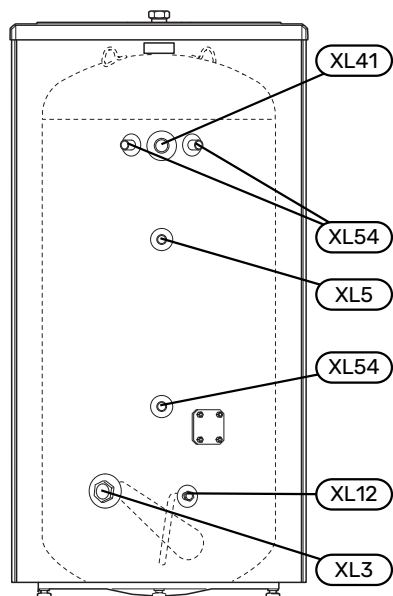


AANSLUITING VAN DE LEIDINGEN

EKS 500



EKS 1000



Afmetingen leiding

Aansluiting	
XL3 Koudwateraansluiting	G50
XL4 Warmtapwateraansluiting	G50
XL5 Recirculatie-aansluiting (HWC)	G20
XL12 Afvoeraansluiting	Ø 22 mm
XL41 Inlaatsproeipijp-aansluiting (HWX)	G32
XL54 Aansluiting voor thermometer, drukmeter, thermostaat	G15

TECHNISCHE SPECIFICATIES

Model leverancier		EKS 500	EKS 1000
Tapwaterverwarming			
Volume	l	492	980
Nominale druk	MPa/bar	1,0/10	
Uitschakeldruk	MPa/bar	0,9/9	
Max. bedrijfstemperatuur	°C	90	
Ontwerp temperatuur	°C	100	
Max. warmtapwatercapaciteit ¹	l	1 050	2 145
Afmetingen en gewicht			
Diameter Ø (met isolatie)	mm	852	1 052
Diameter Ø (zonder isolatie)	mm	668	866
Hoogte (excl. stelpoten)	mm	1 757	2 052
Plafondhoogte	mm	1 970	2 325
Netto gewicht	kg	136	215
Corrosiebeveiliging		Koper	
Onderdeelnr.		080 116	080 117
EPREL		248 625	-

¹ Geldt voor binnenkomend koud water met temperatuur van 10 °C, van uitgaand warmtapwater met temperatuur van 40 °C, een aftapstroom van 12 liter per minuut en een thermostaatinstelling van 80 °C.

ELEKTRISCHE VERWARMINGSELEMENTEN

Type	IU 34	IU 39	GAR 312
Spanning (V~)	230/400V		
Vermogen (W)	1000/3000	2000/6000	9000
Materiaal	Koper		Roestvrij
Insteeklengte (mm)	280	390	652
Draad R 50	G2"		
Onderdeelnr.	018 084	018 088	267 022

ENERGIELABEL

Naam leverancier		NIBE	
Model leverancier		EKS 500	EKS 1000
Efficiëntieklasse ¹		C	
Warmteverlies	W	111	145
Volume	l	492	990

¹ Schaal voor de efficiëntieklasse van het product A+ tot F.

NIBE Energy Systems
Hannabadsvägen 5
Box 14
SE-285 21 Markaryd
info@nibe.se
nibe.eu

CHB EN 2512-4 331990

This is a publication from NIBE Energy Systems. All product illustrations, facts and data are based on the available information at the time of the publication's approval.

NIBE Energy Systems makes reservations for any factual or printing errors in this publication.

©2025 NIBE ENERGY SYSTEMS

