

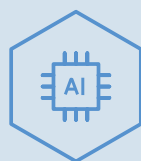
Värmepumpsberedare

NIBE VPB

NIBE VPB är en effektiv kopparfodrad värmepumpsberedare med ett brett användningsområde som är utvecklad för att anslutas till värmepump.

NIBE VPB har isolering som består av neopor och polyesterfleece, vilken ger en låg energiförlust. Isoleringen och ytterbeklädnaden är enkelt demonterbar.

NIBE VPB är avsedd för fastigheter med stort varmvattenbehov och kan parallellkopplas för största kapacitet.



- **Effektiv värmepumpsberedare utvecklad för att anslutas till värmepump eller annan energikälla.**
- **Effektiv demonterbar isolering.**
- **Alla modeller är avsedda för fastigheter med stort varmvattenbehov och kan parallellkopplas.**

Så här fungerar VPB

KONSTRUKTION

Allmänt

NIBE VPB är en serie värmepumpsberedare som är avsedda för anslutning till värmepumpar.

VPB är konstruerad och tillverkad för ett maximalt avsäkringstryck av 10 bar. Högsta tillåtna temperatur är 90 °C.

Isoleringen består av neopor och polyesterfleece. Isoleringen och ytterbeklädnaden är enkelt demonterbar.

Vattenmagasinet består av en stålmantel med invändigt korrosionsskydd av koppar. VPB är försedd med en kamrörsslinga av koppar. VPB 1000 har två kamrörsslingor.

VPB är försedd med dykrör för styrning av varmvattenberedningen.

Givarna BT6 och BT7 är monterade från fabrik.

VPB 500 kan utrustas med en elpatron och VPB 750 och VPB 1000 kan utrustas med upp till två elpatroner.

Bra att veta om VPB

Garanti



VPB omfattas av en 3-årig produktgaranti.

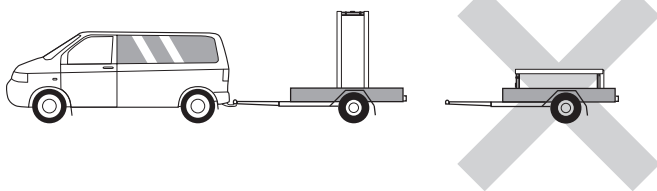
För fullständiga villkor, se nibe.se.

TRANSPORT OCH FÖRVARING

Transport

VPB ska transporteras och förvaras stående och torrt.

Vid inforsling i byggnaden kan VPB dock försiktigt läggas på rygg.



Uppställning

Placera VPB på ett fast underlag inomhus som tål vatten och produktens vikt.

Eftersom vatten kommer ifrån VPB ska utrymmet där VPB placeras vara försett med golvbrunn.

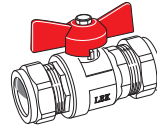
Utrymmet där VPB placeras ska vara frostfritt.

Produkten får endast installeras stående.

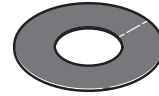
Produkten skruvas loss från pallen och lyfts på plats genom att använda lyftöglan i toppen.

För att komma åt lyftöglorna på VPB 750 och VPB 1000 måste toppisoleringen avlägsnas.

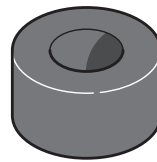
Bipackade komponenter



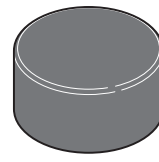
1 st. Avtappningsventil med plugg



Täckbrickor

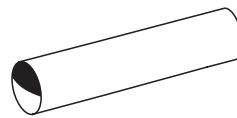


Isoleringsplugg

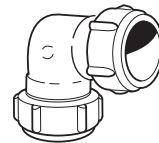


Plastkåpa

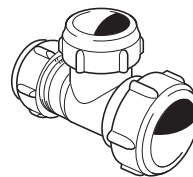
Även i VPB 1000



4 st. Kopparrör



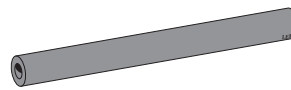
3 st Vinkelkopplingar



3 st T-rörkopplingar



1 st. Luftningsnippel



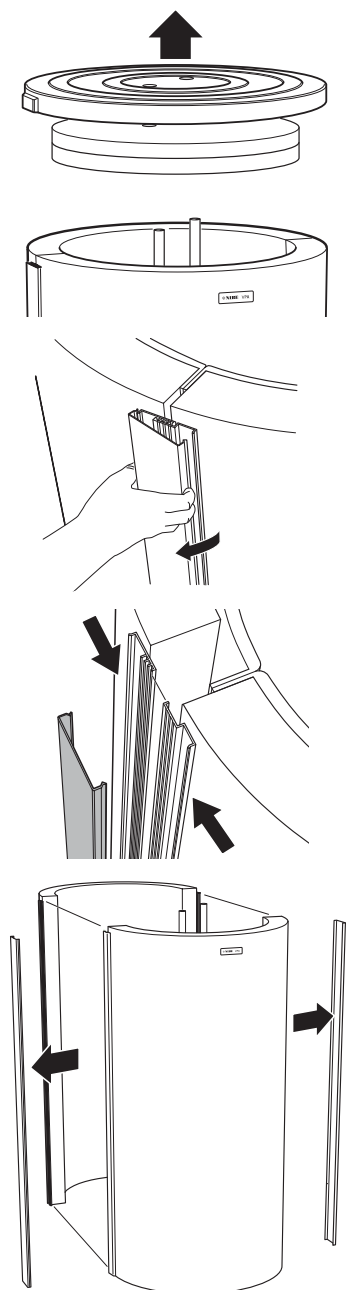
Isolering

Demontering av isolering

Isoleringen är demonterbar, för att underlätta hantering i trånga utrymmen.

Diametern utan isolering är för VPB 500 $\varnothing 668$ mm, för VPB 750 $\varnothing 766$ och för VPB 1000 $\varnothing 866$ mm.

- Lyft av plasttoppen och toppisoleringen.
- På VPB 500 måste lyftöglan i toppen först skruvas bort.
- Tag bort skarvskenorna som håller ihop isoleringsmantelhalvorna och haka isär och demontera isoleringsmantelhalvorna.



Återmontering sker i omvänd ordning.

Montera de medlevererade isoleringspluggarna runt resp. anslutning. Slutligen monteras alla medlevererade täckbrickor på resp anslutning, genom att trycka dem över anslutningarna.

Installation

RÖRINSTALLATION

Allmänt

Rörinstallation ska utföras enligt gällande regler.

Säkerställ att inkommande vatten är rent. Vid användning av egen brunn kan det vara nödvändigt att komplettera med extra vattenfilter.

Rörsystemen ska vara urspolade innan produkten ansluts så att föroreningar inte skadar ingående komponenter.

Vatten kan droppa från säkerhetsventilens spillvattenrör. Spillvattenröret ska dras till lämpligt avlopp så att stänk av varmt vatten inte kan orsaka skada. Spillvattenröret ska förläggas sluttande i hela sin längd för att undvika fickor där vatten kan samlas, samt vara frostfritt anordnat. Spillvattenrörets dimension ska vara minst samma som säkerhetsventilens. Spillvattenröret ska vara synligt och mynningen ska vara öppen och inte placerad i närheten av elektriska komponenter.

Montera de bipackade täckbrickorna innan rörinstallationen. Täckbrickorna, som har självhäftande baksida, ska monteras på respektive anslutning genom att trycka dem över anslutningarna.

Samtliga anslutningar (även anslutningar som inte används) ska isoleras för att minimera tomgångsförlusterna.

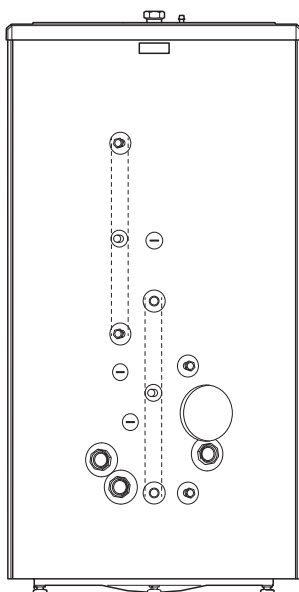
Varmvattenberedaren ska förses med erforderlig ventilutrustning såsom säkerhetsventil, avstängningsventil, backventil och vakuumventil (Vakuumventil gäller endast koppar).

Beredaren ska förses med blandningsventil, som begränsar temperaturen på utgående varmvatten till 60 °C. Om denna ventil utelämnas måste risken för skållningsolyckor förebyggas på annat sätt.

Den bipackade avtappningsventilen med tillhörande plugg monteras enligt följande:

1. Demontera klämring och klämsringsmutter från avtappningsventilen.
2. Montera ventilen med hjälp av befintlig klämring och klämsringsmutter på avtappningsröret.
3. Ersätt klämring med plugg på den öppna delen av avtappningsventilen.

Slingorna i VPB 1000 ska parallellkopplas enligt bild. Luftningsnippeln med tillhörande T-rörkoppling ska monteras på högsta punkten på den övre slingan.



Montera täckbrickorna innan rörinstallationen görs.

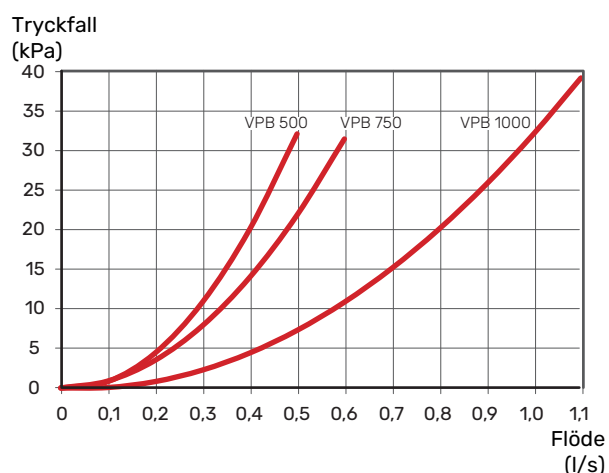
Påfyllning

Påfyllning av varmvattenberedaren sker genom att:

1. Öppna en varmvattenkran i systemet.
2. Öppna avstängningsventilen på inkommande kallvatten. Denna ventil ska under drift vara helt öppen.
3. När det endast kommer vatten ur varmvattenkranen (till en början kommer luftblandat vatten ut ur kranen) kan kranen stängas och varmvattenberedaren är fylld.

Tryckfallsdiagram

Primärsida (slinga)



ELINSTALLATION

Elinstallation samt eventuell service ska göras under överinseende av behörig elinstallatör och enligt gällande elsäkerhetsföreskrifter.

VPB 500 kan kompletteras med en elpatron med maximal effekt 9 kW.

VPB 750 och VPB 1000 kan kompletteras med upp till två elpatroner, maximal effekt 2x9 kW.

Varje elpatron ska kompletteras med kopplingsbox typ K11 (2-polig termostat, 3-polig temperaturbegränsare). Förändringar eller omkopplingar får inte ske!

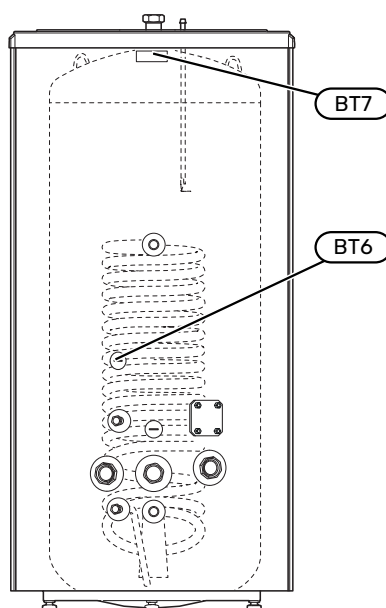
Separat matning från gruppcentral drages till varje elpatron.

Elpatroner

Element	Effekt	Instickslängd Max mm.
IU 34	3000 W	280 mm
IU 39	6000 W	390 mm
IU 311	9000 W	390 mm

Givare

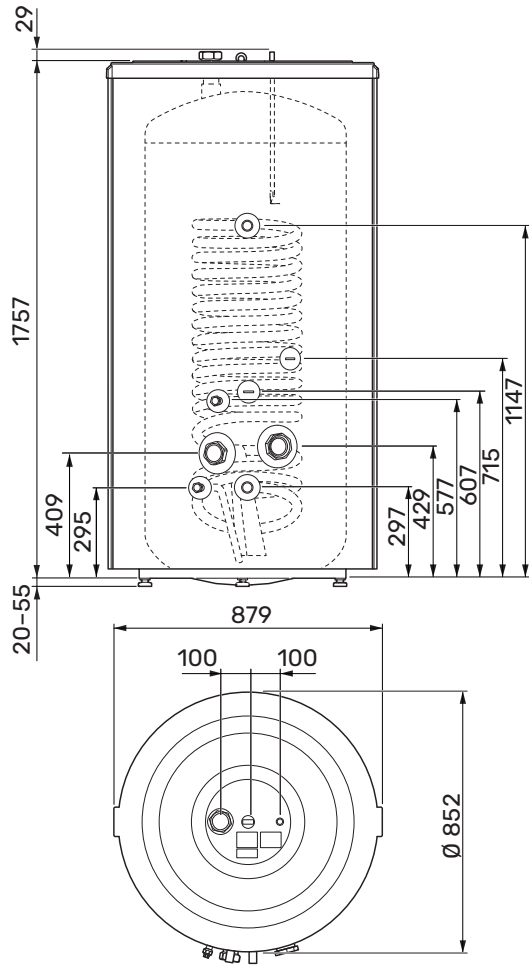
Produkten har två fabriksmonterade varmvattengivare, en för visning och en för styrning. Givarna är placerade i dyrkrör.



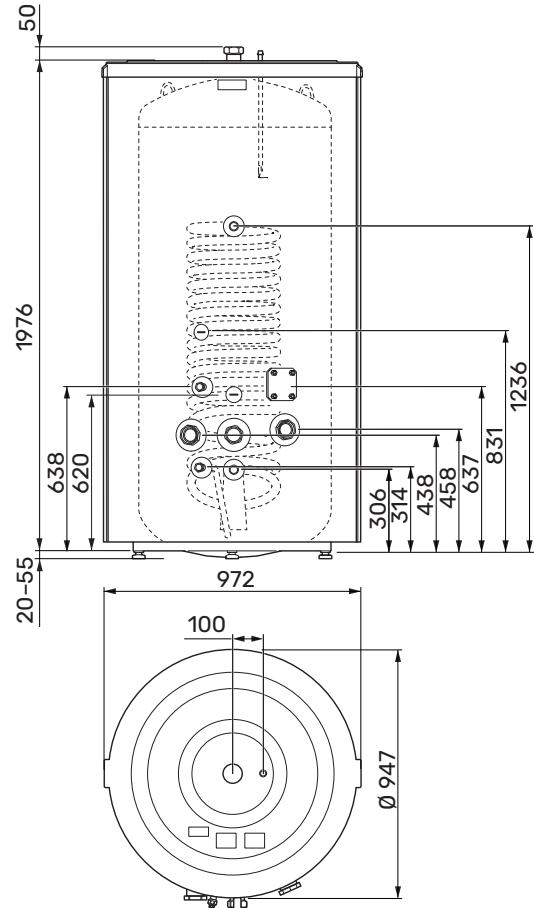
Tekniska uppgifter

MÅTT

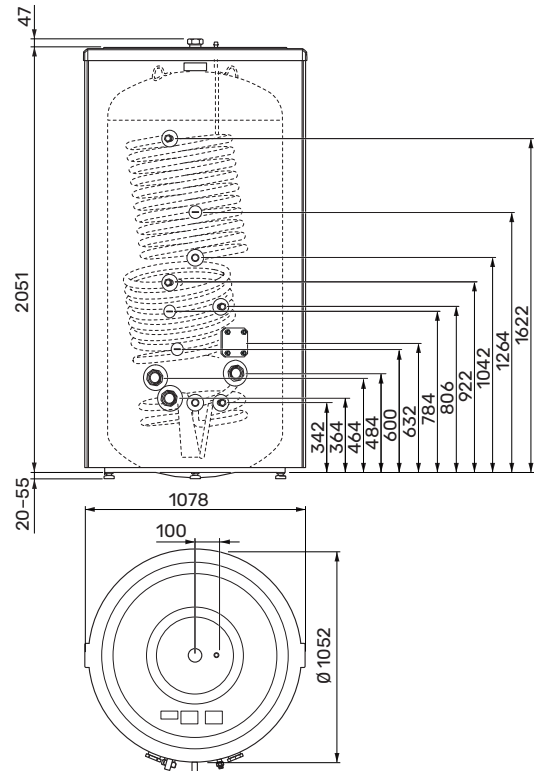
VPB 500



VPB 750



VPB 1000

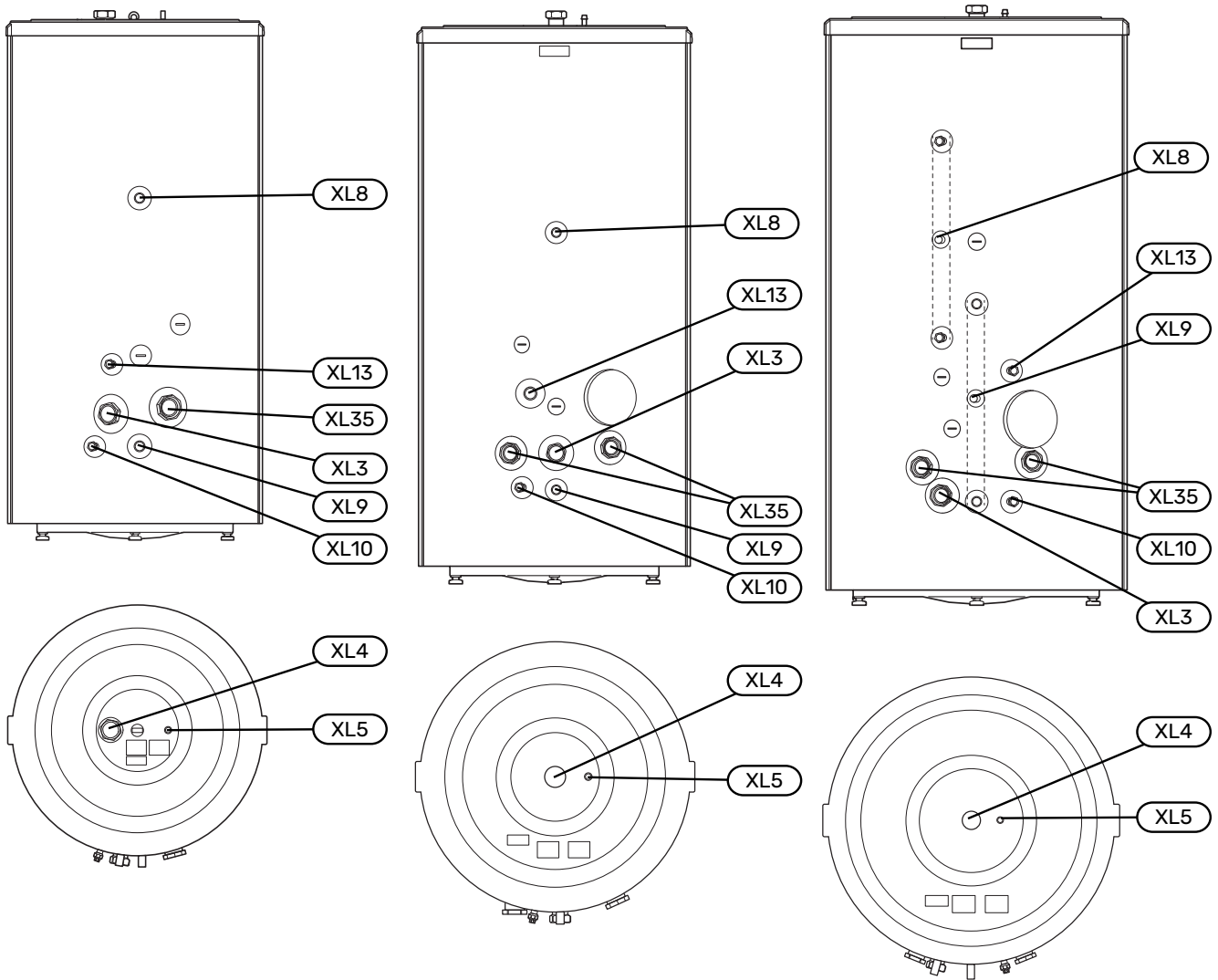


RÖRANSLUTNINGAR

VPB 500

VPB 750

VPB 1000



Anslutning	
XL3 Kallvattenanslutning (solvärmeanslutning*, retur)	G50
XL4 Varmvattenanslutning	G50
XL5 VVC-anslutning (retur)	Ø 15 mm
XL8 Dockningsanslutning, fram	Ø 28 mm
XL9 Dockningsanslutning, retur	Ø 28 mm
XL10 Avtappningsanslutning	Ø 22 mm
XL13 Solvärmeanslutning, fram*	Ø 22 mm
XL35 Elpatronanslutning	G50

*Plattvärmväxlare krävs

TEKNISKA DATA

Modell		VPB 500	VPB 750	VPB 1000
Diameter	mm	852	947	1052
Diameter utan isolering Ø	mm	668	766	866
Höjd (exkl. fötter)	mm	1757	1976	2051
Erforderlig reshöjd	mm	1970	2210	2325
Nettovikt	kg	158	220	270
Max effekt	kW	1x9	2x9	
Max tryck, varmvattenberedare	bar/MPa	10/1,0		
Max tryck, laddslinga	bar/MPa	10/1,0		
Max arbetstemperatur	°C	90		
Beräkningstemperatur	°C	100		
Volym	liter	486	747	992
Volym, slinga	liter	6	7	2x6
Längd, slinga	m	15,7	18,8	2x15,7
Värmeyta, slinga	m ²	5,2	7,6	2x5,2
Värmeöverföring, primärt 60/50 °C, 50 °C VV-temp i toppen	kW	15,8	20,2	31,6
Värmeöverföring, primärt 80/60 °C, 50 °C VV-temp i toppen	kW	47	60	95
Värmeinhåll vid 50 °C	kWh	23	35	46
Motsvarande mängd varmvatten (40 °C) ¹	liter	590	890	1180
Uppvärmningstid 10 - 60 °C, VPB 500 1 x 9 kW, VPB 750 och VPB 1000 2 x 9 kW	min	190	150	190
Korrosionsskydd		Koppar		
RSK-nr		683 13 10	683 13 11	683 13 12
Art. nr		081 054	081 052	081 053

¹ Vid inkommande temperatur 10 °C och varmvattentappning på 30 l/min.

Elpatroner

Typ	IU 34	IU 39	IU 311
Spänning (V~)		230/400V	
Effekt (W)	1000/3000	2000/6000	3000/9000
Material	Koppar		
Instickslängd (mm)	280	390	390
Gänga R 50	G2"		
RSK-nr	695 20 30	695 20 71	695 20 97
Art.nr	018 084	018 088	218 003

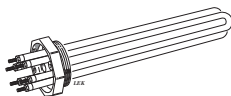
TILLBEHÖR

Detaljerad information om tillbehören och fullständig tillbehörslista finns på nibe.se.

Elpatron

Detta tillbehör används som tillskott.

Se tabell (sida 4)



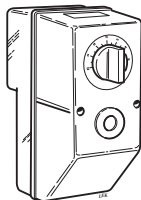
Kopplingsbox K11

Kopplingsbox med termostat och överhettningsskydd.

(Vid inkoppling av elpatron IU)

Art nr 018 893

RSK nr 695 22 38



Hållbara energilösningar sedan 1952

Sedan 1952 har NIBE tillverkat energieffektiva och hållbara klimatlösningar för ditt hem. Allt startade i småländska Markaryd och vi värdesätter vårt nordiska arv genom att ta vara på naturens kraft. Vi kombinerar förnybar energi med ny smart teknik för att erbjuda effektiva lösningar så att vi tillsammans kan skapa en mer hållbar framtid.

Oavsett om det är en kylig vinterdag eller en varm eftermiddag i sommarsolen behöver vi ett balanserat inomhusklimat som gör att vi kan ha en bekväm vardag oavsett väder. Vårt breda utbud av produkter förser ditt hem med kyla, värme, ventilation och varmvatten så att du kan skapa ett behagligt inomhusklimat med låg inverkan på naturen.

NIBE Energy Systems
Box 14, 285 21 Markaryd
nibe.se

NIBE

Detta produktblad är en publikation från NIBE Energy Systems. Alla produktillustrationer, fakta och data bygger på aktuell information vid tidpunkten för publikationens godkännande. NIBE Energy Systems reserverar sig för eventuella fakta- eller tryckfel i detta produktblad.

©2025 NIBE ENERGY SYSTEMS
PBD SV 2512-9 639314