



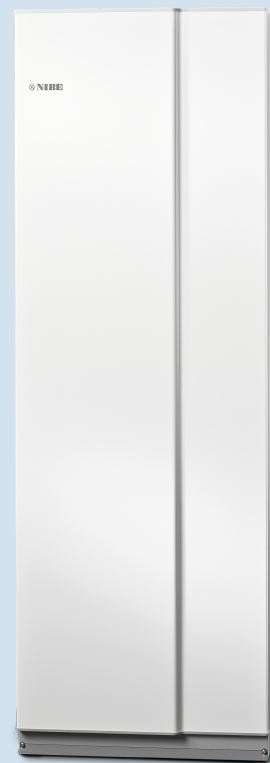
## NIBE COMPACT

---

**NIBE COMPACT är en effektiv varmvattenberedare för villahushåll. Med en tidlös design och dold rörinstallation smälter den in i din hemmiljö.**

NIBE COMPACT finns med 1-fas, 2-fas och 3-fas anslutning. För att passa olika vattentyper finns varmvattenberedaren i de olika korrosionsskydden koppar, emalj och rostfritt. Du kan välja mellan modellerna NIBE COMPACT 100, 150, 200 och 300.

NIBE COMPACT ger en låg energiförlust genom sin effektiva och miljövänliga isolering. Samtliga modeller av varmvattenberedaren är utrustade med arbetsbrytare.



- **Energieffektiv beredare med tidlös design.**
- **Stor valmöjlighet av effekt, korrosionsskydd och varmvattenmängd.**
- **Låg energiförlust genom effektiv och miljövänlig isolering.**

## Bra att veta om NIBE COMPACT



NIBE COMPACT omfattas av en 3-årig produktgaranti.

För fullständiga villkor, se nibe.se.

### ALLMÄNT

NIBE COMPACT är en serie varmvattenberedare som är lämpliga för installation i exempelvis tvättstuga eller grovkök.

NIBE COMPACT finns i fyra storlekar och med tre olika korrosionskydd.

NIBE COMPACT emalj är försedd med en magnesiumanod som utgör ett extra korrosionskydd. Anoden förbrukas dels genom att den offerar sig för porer i emaljen, dels genom egenförbrukning beroende på vattnets kemiska sammansättning.

### KONSTRUKTION

Vattenmagasinet består av en stålbehållare med invändigt korrosionskydd av koppar eller emalj. Det rostfria kärlet är tillverkat i kvalitet EN 1.4521. Kärlet genomgår efter svetsprocessen en kemisk rengöring, så kallad "betning", för att säkerställa en hög kvalitetsnivå. Ytterhöljet är utfört i pulverlackerad stålplåt och bakstycket av galvaniserad stålplåt.

Tryckkärlet är konstruerat och tillverkat för ett maximalt avsäkringstryck av 10 bar.

Vattenmagasinet är isolerat med EPS (miljövänlig cellplast), vilket ger god värmeisolering.

### TRANSPORT OCH FÖRVARING

NIBE COMPACT ska transporteras och förvaras stående och torrt.

Kontrollera att NIBE COMPACT inte skadats under transporten.

### UPPSTÄLLNING OCH PLACERING

Varmvattenberedaren får endast installeras stående.

Placera NIBE COMPACT på ett fast underlag som tål dess tyngd, helst betonggolv eller betongfundament. Använd beredarens justerbara fötter för att få en vågrätt och stabil uppställning.

Utrymmet där NIBE COMPACT placeras ska vara frostfritt och försett med golvbrunn.

Över varmvattenberedaren krävs ett fritt utrymme på 200 mm för eventuell service (gäller emalj).

### RÖRINSTALLATION

Rörinstallation ska utföras enligt gällande regler.

Varmvattenberedaren är försedd med klämringsskopplingar för koppar- eller plaströr. Om plaströr eller glödgat kopparrör används ska invändig stödhylsa monteras.

Följande ventilutrustning är monterad vid leverans: avstängnings-/backventil, säkerhets-/avtappningsventil, vakuumentil (endast koppar) och blandningsventil.

Från säkerhetsventilen ska ett spillrör dras till lämpligt avlopp. Spillrörets dimension skall vara samma som säkerhetsventilens (Ø15 mm), röret ska dras så att någon vattensäck ej kan uppstå, samt vara frostfritt anordnat och väl stagat.

Vid oklarhet kontakta rörinstallatör alternativt se gällande normer.

Säkerställ att inkommande vatten är rent. Vid användning av egen brunn kan det vara nödvändigt att komplettera med extra vattenfilter. NIBE tillhandahåller vattenanalys för val av rätt korrosionskydd.

För mer information se nibe.se.

### ELINSTALLATION

Elinstallation samt eventuell service ska göras under överinseende av behörig elinstallatör. Elektrisk installation och ledningsdragning ska utföras enligt gällande bestämmelser.

Om varmvattenberedaren ansluts till 400V 2N ~ 50 Hz blir effekten 3 kW. Om så önskas kan varmvattenberedaren anslutas till 230V ~ 50Hz, effekten blir då begränsad till 1 kW.

Med hjälp av tillbehör (elpatronsats art. nr. 018 288) kan varmvattenberedaren på 3 kW kompletteras med 400V 3N ~ 50 Hz effekten blir då 3/6 kW.

NIBE COMPACT 300 kan även beställas med 6 kW.

Samtliga modeller av NIBE COMPACT är utrustade med arbetsbrytare.

### Inställning av termostat

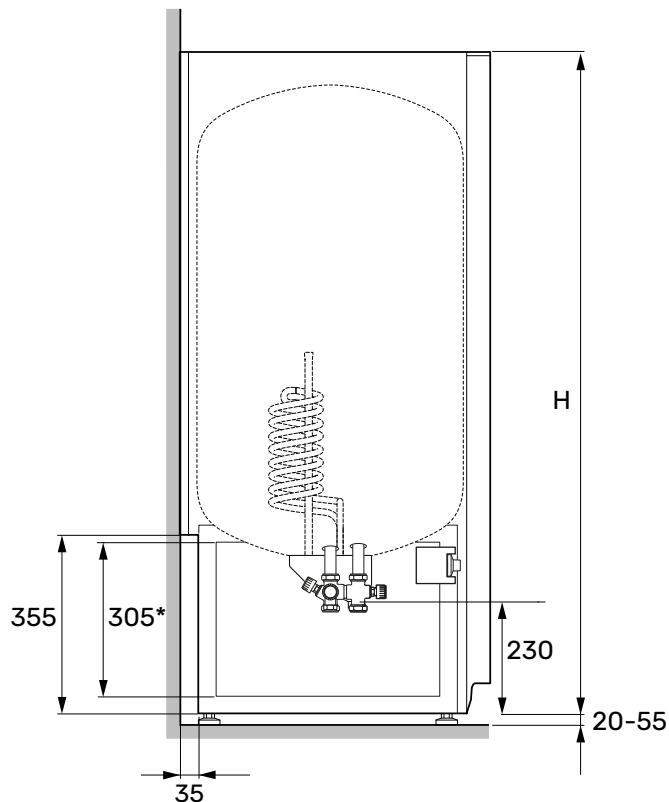
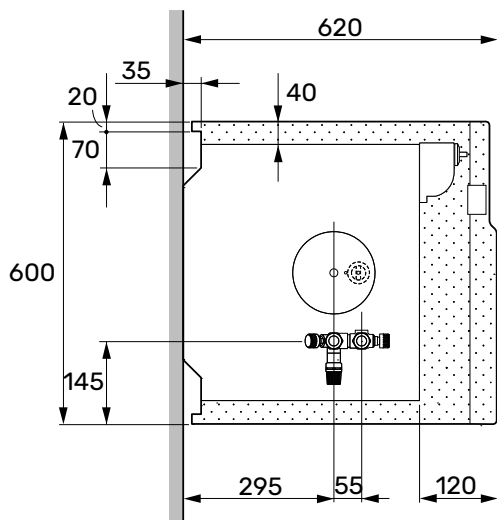
För bästa driftförhållande och för att förhindra bakterietillväxt så rekommenderas en inställning på 60 °C (max cirka 80 °C).

## Tekniska uppgifter

### MÅTT OCH RÖRANSLUTNINGAR

#### Mått

Alla mått är i millimeter.



Höjd NIBE COMPACT 100 - 820 mm  
 NIBE COMPACT 150 - 1200 mm  
 NIBE COMPACT 200 - 1310 mm  
 NIBE COMPACT 300 - 1710 mm

Inom punktmarkerat område får rördragning inte ske!

\*Sidoplåtarnas nedre del på NIBE COMPACT 150, 200 och 300 kan vara demonterade under installationsarbetet, detta underlättar åtkomst även från sidorna.

Sidoplåtarna kan återmonteras även i trånga utrymmen.

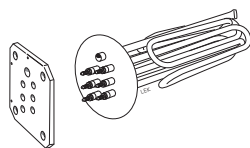
NIBE COMPACT 100 saknar nedre sidoplåtar.

## TILLBEHÖR

### Elpatronsats

**6 kW**

Art nr 018 288



### Steatitpatron

Tillbehöret används vid kalkhaltigt vatten.

#### Steatit koppar

2,08 kW

Art nr 418 565

#### Steatit emalj

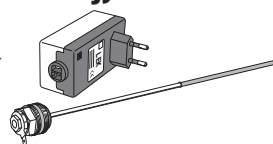
2,08 kW

Art nr 060 074

### Likströmsanod (endast för emalj)

Likströmsanod rekommenderas om man inte vill eller kan använda offeranod.

Art nr 034 208



## TEKNISKA DATA

### Tekniska data

Modell		100	150	200	300	300 6 kW
<b>Elektriska data</b>						
Märkspänning		230 V ~ 50 Hz / 400 V 2 ~ 50 Hz				
Effekt elpatron	kW	1/3	1/3	1/3/6 <sup>2</sup>	1/3/6 <sup>2</sup>	6
Avsäkring	A	10				
Kapslingsklass		IP24				
<b>Röranlutningar</b>						
Varmvatten utv Ø	mm	22				
Kallvatten utv Ø	mm	22				
<b>Varmvattenberedning</b>						
Volym	l	93/-/-	-/140/-	176/182/180	261/269/266	261/269/266
Märktryck	MPa/bar	1,0/10				
Max avsäkringstryck	MPa/bar	0,9/9				
Uppvärmningstid (10 °C till ca. 60 °C 1/3 kW)	h	5,5/2,0	8,0/3,0	10/3,5/2,0	15,5/5,0/2,5	2,5
Varmvattenkapacitet <sup>1</sup>	l	194	295	369/381/375	549/564/559	559
<b>Mått och vikt</b>						
Längd anod NIBE COMPACT emalj	mm	-	-	590	815	815
Höjd (exkl. fötter)	mm	-	-	-	-	-
Reshöjd	mm	1010	1300	1470	1840	1840
Vikt koppar/rostfritt/emalj	kg	52/-/-	-/54/-	82/62/91	101/79/117	101/79/117
Korrosionsskydd		-				
Art nr koppar		084 010	-	084 020	084 030	084 034
RSK nr koppar		693 34 44	-	693 34 47	693 34 47	693 34 51
EPREL koppar		-	-	225 182	225 183	225 190
Art nr emalj		-	-	084 070	084 080	084 082
RSK nr emalj		-	-	693 34 30	693 34 31	693 34 32
EPREL emalj		-	-	225 209	225 210	225 212
Art nr rostfritt		-	084 040	084 050	084 060	084 062
RSK nr rostfritt		-	693 34 52	693 34 53	-	-
EPREL rostfritt		225 181	225 185	225 192	225 204	225 206

<sup>1</sup> Gäller vid en inkommande kallvattentemperatur på 10 °C, utgående varmvattentemperatur på 40 °C, ett tappflöde på 12 liter per minut samt termostatsens inställning 80 °C.

<sup>2</sup> Tillbehöret elpatronsats (6 kW) krävs.

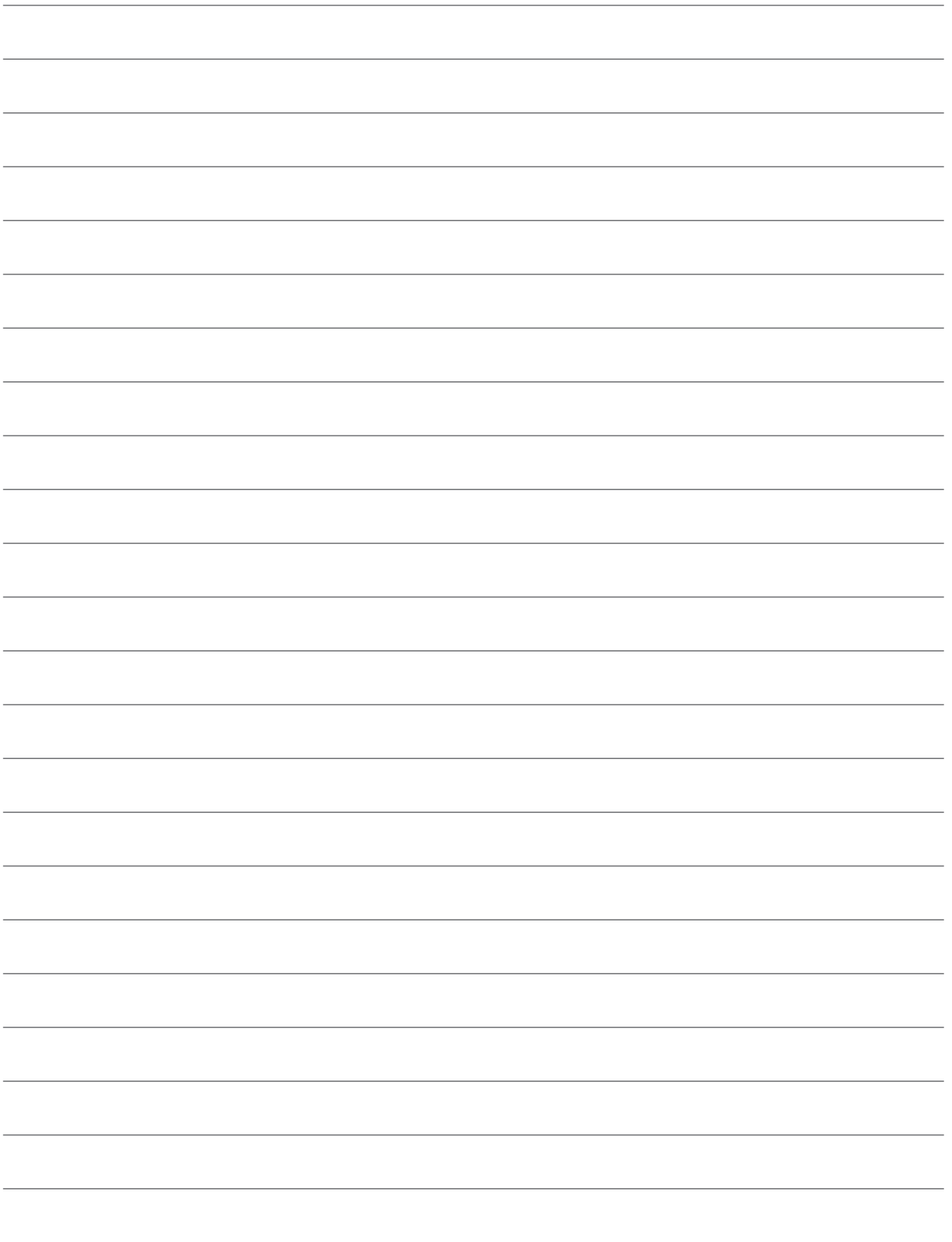
### Energimärkning

Tillverkare		NIBE			
Modell		ER 57-100	ER 57-150	ER 57-200	ER 57-300
Deklarerad tappprofil <sup>1</sup>		<b>L</b>	<b>L</b>	<b>XL</b>	<b>XL</b>
Effektivitetsklass varmvattenberedning <sup>2</sup>		<b>C</b>	<b>C</b>	<b>C</b>	<b>D</b>
Energieffektivitet varmvattenberedning, $\eta_{wh}$	%	37,8	38,0	38,1	37,3
Årlig energiförbrukning varmvattenberedning, AEC	kWh	2708	2695	4394	4491
Mängd 40-gradigt varmvatten, V40	l	123	201	267	395
Termostatinställning	°C	60	60	60	60
Daglig elförbrukning, $Q_{elec}$	kWh	12,53	12,45	20,29	20,86
Ljudeffektnivå $L_{WA}$	dB	15	15	15	15
Tillämpade standarder		EN 50440			

<sup>1</sup> Skala för deklarerad tappprofil 3XS till 4XL.

<sup>2</sup> Skala för effektivitetsklass varmvattenberedning A+ till F







# Hållbara energilösningar sedan 1952

---

Sedan 1952 har NIBE tillverkat energieffektiva och hållbara klimatlösningar för ditt hem. Allt startade i småländska Markaryd och vi värdesätter vårt nordiska arv genom att ta vara på naturens kraft. Vi kombinerar förnybar energi med ny smart teknik för att erbjuda effektiva lösningar så att vi tillsammans kan skapa en mer hållbar framtid.

Oavsett om det är en kylig vinterdag eller en varm eftermiddag i sommarsolen behöver vi ett balanserat inomhusklimat som gör att vi kan ha en bekväm vardag oavsett väder. Vårt breda utbud av produkter förser ditt hem med kyla, värme, ventilation och varmvatten så att du kan skapa ett behagligt inomhusklimat med låg inverkan på naturen.

NIBE Energy Systems  
Box 14, SE-285 21 Markaryd  
nibe.se

**NIBE**

---

Detta produktblad är en publikation från NIBE Energy Systems. Alla produktillustrationer, fakta och data bygger på aktuell information vid tidpunkten för publikationens godkännande. NIBE Energy Systems reserverar sig för eventuella fakta- eller tryckfel i detta produktblad.

©2025 NIBE ENERGY SYSTEMS  
PBD SV 2511-8 639624