

Installatiehandleiding

NIBE

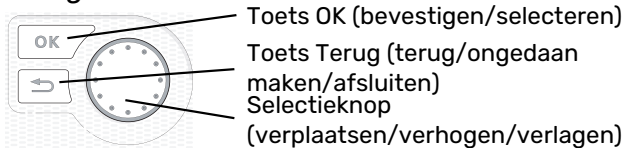
Aard-warmtepomp **NIBE F1245**



IHB NL 2451-1
831395

Snelgids

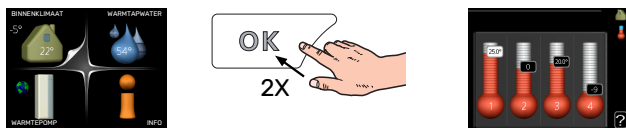
Navigatie



Een gedetailleerde uitleg van de toetsfuncties vindt u op pagina 40.

Het bladeren door de menu's en het verrichten van diverse instellingen wordt beschreven op pagina 43.

Het binnenklimaat instellen



De modus voor het instellen van de binnentemperatuur opent u door in de startmodus in het hoofdmenu twee keer de OK-knop in te drukken.

Warmtapwatervolume verhogen



Om de hoeveelheid warm water tijdelijk te verhogen, draait u de selectieknop eerst naar menu 2 (waterdruppel) en drukt u vervolgens 2 keer op de OK-knop.

Inhoudsopgave

1	Belangrijke informatie	4	Service	39
	Veiligheidsinformatie	4	myUplink PRO	39
	Symbolen	4		
	Keurmerk	5	8 Bediening - Inleiding	40
	Serienummer	5	Bedieningseenheid	40
	Terugwinning	5	Menusysteem	41
	Informatie met betrekking tot milieueffecten	5	9 Regeling - Menu's	45
	Inspectie van de installatie	6	Menu 1 - BINNENKLIMAAT	45
2	Bezorging en verwerking	7	Menu 2 - WARMTAPWATER	45
	Transport	7	Menu 3 - INFO	45
	Montage	7	Menu 4 - WARMTEPOMP	45
	Geleverde componenten	8	Menu 5 - SERVICE	47
	Verwijderen van de buitenmantel	8	10 Service	61
	Verwijdering van onderdelen van de isolatie.	9	Servicehandelingen	61
3	Het ontwerp van de warmtepomp	11	11 Storingen in comfort	67
	Algemeen	11	Alarm beheren	67
	Distributiekasten	13	Problemen oplossen	67
	Compressormodule (EP14)	15	12 Accessoires	70
4	Aansluiting van de leidingen	17	13 Technische gegevens	72
	Algemeen	17	Afmetingen	72
	Afmetingen en waterzijdige aansluitingen	18	Elektrische gegevens	73
	Bronstelsysteem	19	Technische specificaties	74
	Afgiftesysteem	19	Energie-etiket	76
	Koud en warm water	20	Index	81
	Alternatieve installatie	20	Contactgegevens	87
5	Elektrische aansluitingen	22		
	Algemeen	22		
	Aansluitingen	24		
	Instellingen	26		
	Optionele aansluitingen	27		
	Accessoires aansluiten	31		
6	Inbedrijfstelling en afstelling	33		
	Vorbereidingen	33		
	Vullen en ontluchten	33		
	Inbedrijfstelling en inspectie	34		
	De stooklijn instellen	37		
7	myUplink	39		
	Specificatie	39		
	Aansluiting	39		

Belangrijke informatie

Veiligheidsinformatie

In deze handleiding worden de installatie- en onderhouds-procedures voor uitvoering door specialisten beschreven.

De handleiding moet bij de klant worden achtergelaten.

Zie voor de nieuwste versie van de productdocumentatie nibenl.nl.

Dit apparaat kan worden gebruikt door kinderen vanaf 8 jaar of door personen met beperkingen van psychische, zintuigelijke of lichamelijke aard, of door personen met gebrek aan kennis en ervaring, wanneer zij onder toezicht staan en instructies hebben ontvangen om het apparaat veilig te gebruiken en zij de bijkomende gevaren begrijpen. Kinderen mogen niet met het apparaat spelen. Het reinigen en onderhoud dat door de gebruiker mag worden uitgevoerd, kan niet zonder toezicht door kinderen worden uitgevoerd.

Dit is een vertaling van de originele handleiding. De handleiding mag niet worden vertaald zonder goedkeuring van NIBE.

Rechten om ontwerpwijzigingen door te voeren zijn voorbehouden.

©NIBE 2025.

		Min.	Max.
Systeemdruk			
Verwarmingsmiddel	MPa (bar)	0,05 (0,5)	0,45 (4,5)
Bron	MPa (bar)	0,05 (0,5)	0,45 (4,5)
Tapwater	MPa (bar)	0,01 (0,1)	1,0 (10)
Temperatuur			
Verwarmingsmiddel ¹	°C	3	70
Bron	°C	-12	30
Tapwater ¹	°C	3	70

¹ Compressor en bijverwarming

F1245 moet worden geïnstalleerd via een werkschakelaar. De kabeldikte moet berekend zijn op de gebruikte zekeringcapaciteit.

Start de F1245 niet als het gevaar bestaat dat het water in het systeem is bevroren.

Er kan water uit de overstortleiding van het overstortventiel druppelen. Leid de overstortleiding naar een geschikte afvoer om te voorkomen dat opspattend heet water letsel kan veroorzaken. De overstortleiding moet over de hele lengte aflopen - om waterzakken te voorkomen - en hij moet vorstbestendig zijn. De overstortleiding moet minimaal dezelfde diameter hebben als het overstortventiel. De overstortleiding moet zichtbaar zijn en de uitstroomopening moet open zijn en mag niet te dicht bij elektrische componenten zijn geplaatst.

De overstortventielen moeten regelmatig worden geactiveerd om vuil te verwijderen en om te controleren of ze niet verstopt zijn.

De elektrische installatie en de bedrading moeten worden uitgevoerd conform de nationale bepalingen.

Als de voedingskabel beschadigd is, mag deze uitsluitend worden vervangen door NIBE, zijn servicevertegenwoordiger of een soortgelijke erkende persoon om gevaar en schade te voorkomen.

Symbolen

Uitleg van symbolen die in deze handleiding gebruikt kunnen worden.



LET OP!

Dit symbool duidt aan dat een persoon of de machine gevaar loopt.



Voorzichtig!

Dit symbool duidt belangrijke informatie aan over zaken waar u rekening mee moet houden tijdens installeren of onderhouden van de installatie.



TIP

Dit symbool duidt tips aan om het gebruik van het product te vergemakkelijken.

Keurmerk

Uitleg van symbolen die op label(s) van het product kunnen staan.



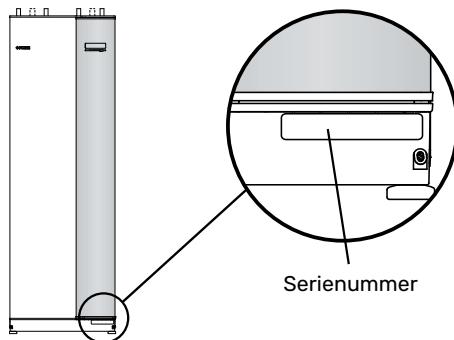
Gevaar voor personen of de machine.



Lees de gebruikershandleiding.

Serienummer

Het serienummer vindt u rechtsonder op het voorpaneel, in het infomenu (menu 3.1) en op het typeplaatje (PZ1).



Voorzichtig!

Voor onderhoud en ondersteuning hebt u het serienummer van het product (14 cijfers) nodig.

Terugwinning



Laat het afvoeren van de verpakking over aan de installateur van het product of aan speciale afvalstations.

Doe gebruikte producten niet bij het normale huishoudelijke afval. Breng het naar een speciaal afvalstation of naar een dealer die dit type service aanbiedt.

Het onjuist afvoeren van het product door de gebruiker leidt tot boetes volgens de actuele wetgeving.

Informatie met betrekking tot milieueffecten

F-GASSENVERORDENING (EU) NR. 517/2014

Deze eenheid bevat een gefluoreerd broeikasgas, dat onder het Verdrag van Kyoto valt.

De apparatuur bevat R407C, een gefluoreerd broeikasgas met een GWP-waarde (aardopwarmingsvermogen) van 1774. Laat dit niet ontsnappen R407C naar de atmosfeer.

Inspectie van de installatie

Volgens de geldende voorschriften moet de verwarmingsinstallatie aan een inspectie worden onderworpen voordat deze in gebruik wordt genomen. De inspectie moet door een daartoe bevoegd persoon worden uitgevoerd.

Vul bovendien de pagina voor de installatiegegevens in de Gebruikershandleiding in.

✓	Beschrijving	Opmerkingen	Handtekening	Datum
	Bronvloeistof (pagina 19)			
	Systeem doorgespoeld			
	Systeem ontlucht			
	Antivries			
	Expansievat			
	Vuilfilter			
	Overstortventiel			
	Afsluiters			
	Instelling circulatiepomp			
	Klimaatsysteem (pagina 19)			
	Systeem doorgespoeld			
	Systeem ontlucht			
	Expansievat			
	Vuilfilter			
	Overstortventiel			
	Afsluiters			
	Instelling circulatiepomp			
	Elektriciteit (pagina 22)			
	Aansluitingen			
	Netspanning			
	Fasespanning			
	Zekeringen warmtepomp			
	Zekeringen woning			
	Buitenvoeler			
	Ruimtevoeler			
	Stroomsensoren			
	Werkschakelaar			
	Aardlekschakelaar			
	Instelling van noodstand thermostaat			

Bezorging en verwerking

Transport

F1245 dient verticaal en droog te worden vervoerd en opgeslagen. De F1245 mag tijdens verplaatsing in een gebouw 45 ° naar achteren leunen.

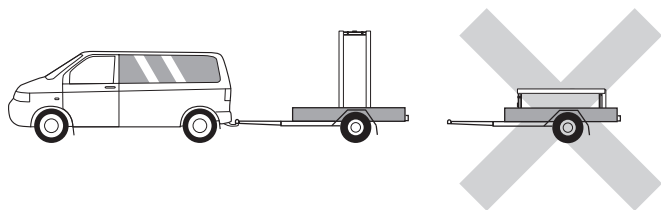
Controleer of de F1245 tijdens transport niet is beschadigd.



Voorzichtig!

Het zwaartepunt van het product kan zich naar achteren verplaatsen.

Verwijder de buitenste panelen om deze tijdens het verplaatsen in kleine ruimtes in gebouwen te beschermen.



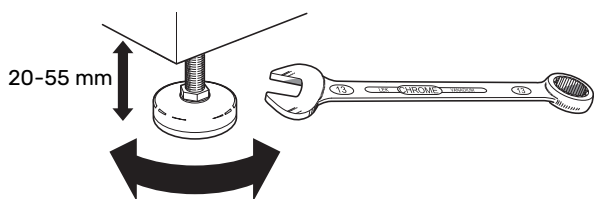
VERWIJDEREN VAN DE COMPRESSORMODULE

De warmtepomp kan uiteen worden gehaald door de compressor module uit de kast te verwijderen. Dit vereenvoudigt het transport en onderhoud.

Zie pagina 63 voor instructies over de demontage.

Montage

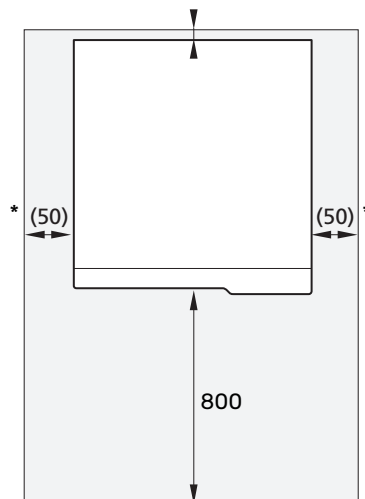
- Plaats de F1245 binnen op een stevige ondergrond die bestand is tegen water en het gewicht van het product.
- Gebruik de verstelbare poten van het product voor een horizontale en stabiele installatie.



- Omdat er water uit de F1245 komt, moet het gebied waar F1245 wordt geplaatst zijn voorzien van een afwatering in de vloer.
- De warmtepomp moet in een niet-geluidsgevoelige ruimte met de rugzijde tegen een buitenmuur worden gezet om storende geluiden tegen te gaan. Indien dit niet mogelijk is, moet de opstelling in nabijheid van slaapkamers of andere geluidsgevoelige kamers worden vermeden.
- Muren van geluidsgevoelige ruimten moeten met geluidsisolatie worden uitgerust, waar u de eenheid ook plaatst.
- Laat leidingen zodanig lopen dat ze niet worden bevestigd aan binnenmuren die aan een slaap- of woonkamer grenzen.

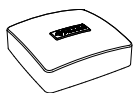
INSTALLATIEGEBIED

Houd een ruimte van 800 mm vrij aan de voorzijde van het product. Ca. 50 mm vrije ruimte aan iedere kant is nodig om de zijpanelen te kunnen verwijderen. Alle service aan de F1245 kan vanaf de voorkant worden uitgevoerd. Wel moet mogelijk het paneel aan de rechterkant worden verwijderd. Laat ruimte vrij tussen de warmtepomp en de muur erachter (en gelegde toevoerkabels en -leidingen) om de kans op het doorgeven van eventuele trilgeluiden te verminderen.

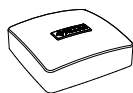


* Een normale installatie vereist 300 – 400 mm (alle zijkan-ten) voor aansluiting op apparatuur, bijv. niveaureservoir, kleppen en elektrische apparatuur.

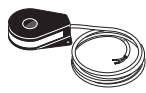
Geleverde componenten



Buitentemperatuur-
sensor (BT1)
1 x



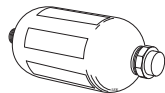
Ruimtesen-
sor(BT50)
1 x



Stroomsensor¹
3 x



O-ringen
8 x



Niveaureservoir
(CM2)^{1 2}
1 x



Veiligheidsklep
(FL3) 0,3 MPa
(3 bar)
1 x



Vuilfilter

6-10 KW

1 x G1
1 x G3/4

12 KW

1 x G1
1 st. G1 1/4

¹ Niet Italië en de DACH-landen.

² Niet Denemarken.



Compressiering
koppelingen

6-10 KW

2 x (ø28 x G25)
3 x (ø22 x G20)

12 KW

5 x (ø28 x G25)

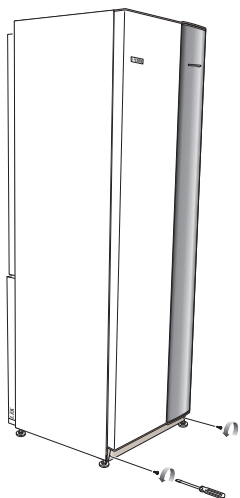
LOCATIE

De set geleverde artikelen wordt boven op de warmtepomp geplaatst.

Verwijderen van de buitenmantel

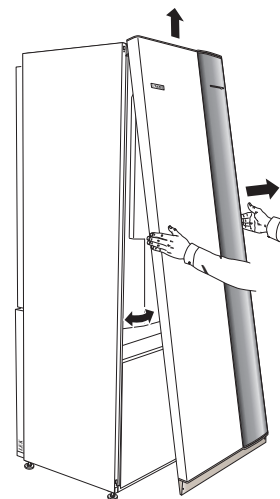
PANEEL AAN VOORZIJDE

1. Verwijder de schroeven van de onderrand van het paneel aan de voorzijde.



2. Verwijder het paneel door dit aan de onderrand op te tillen.

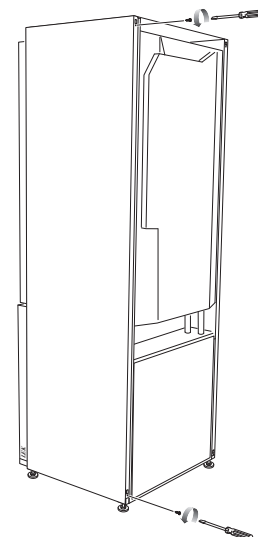
3. Trek het paneel naar u toe.



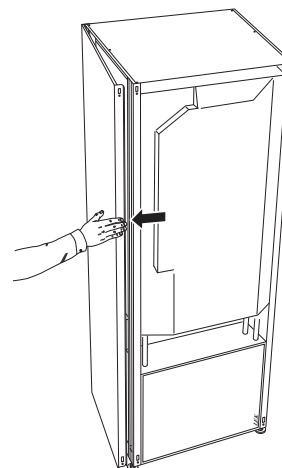
ZIJPANELEN

Zijpanelen

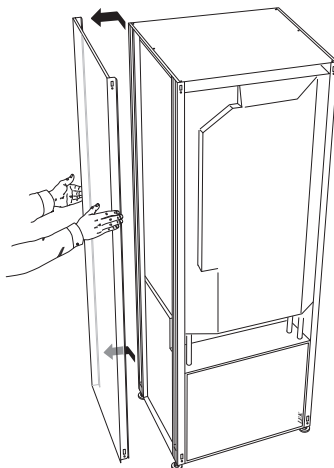
1. Verwijder de schroeven van de boven- en onderrand.



2. Draai het zijpaneel iets naar buiten.



3. Beweeg het paneel naar buiten en naar achteren.



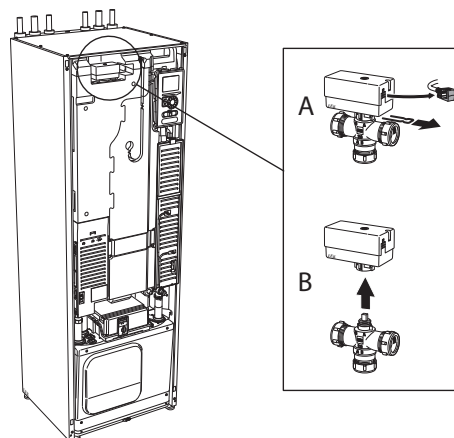
4. Montage moet in omgekeerde volgorde worden uitgevoerd.

Verwijdering van onderdelen van de isolatie.

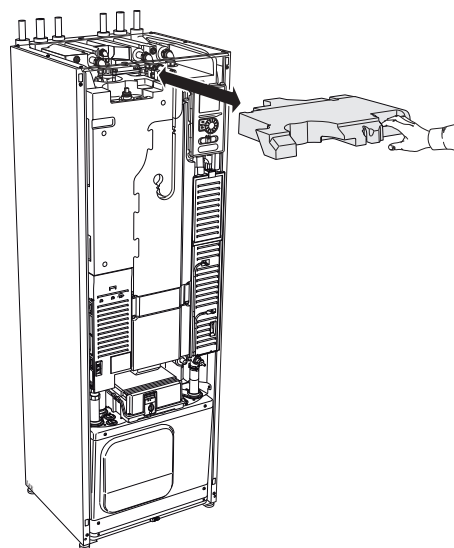
Delen van de isolatie kunnen worden verwijderd om de installatie te vergemakkelijken.

ISOLATIE, BOVENKANT

1. Ontkoppel de kabel van de motor en verwijder de motor van de shuttleklep (zie afbeelding).



2. Pak de handgreep vast en trek het geheel recht naar voren (zie afbeelding).



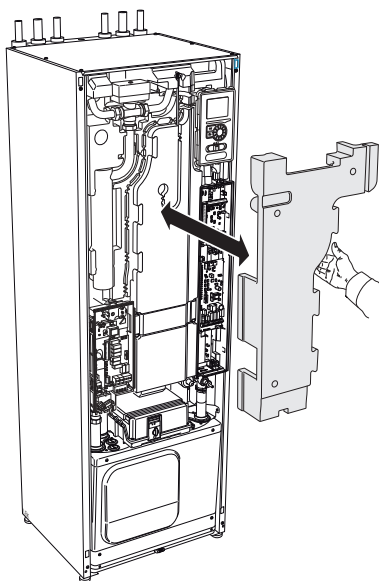
ISOLATIE, ELEKTRISCHE BIJVERWARMING



LET OP!

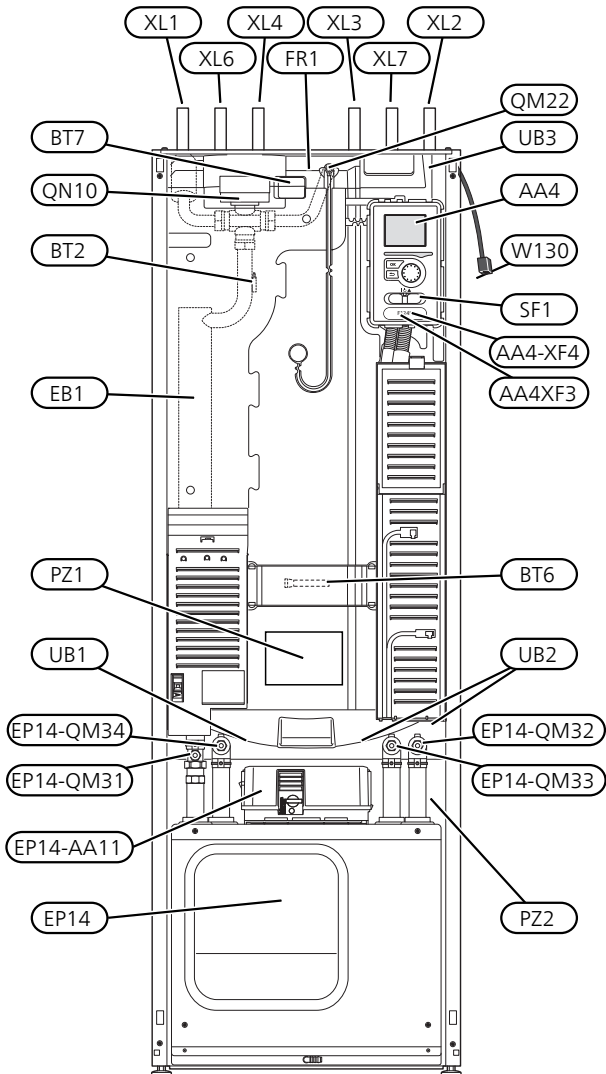
De elektrische installatie en onderhoud moet worden uitgevoerd onder toezicht van een erkend elektrotechnisch installateur. De elektrische installatie en de bedrading moeten worden uitgevoerd conform de geldende voorschriften.

1. Verwijder de afdekking voor de elektrische schakelkast volgens de beschrijving op pagina 23.
2. Pak de handgreep vast en trek de isolatie voorzichtig naar u toe, zoals op de afbeelding.

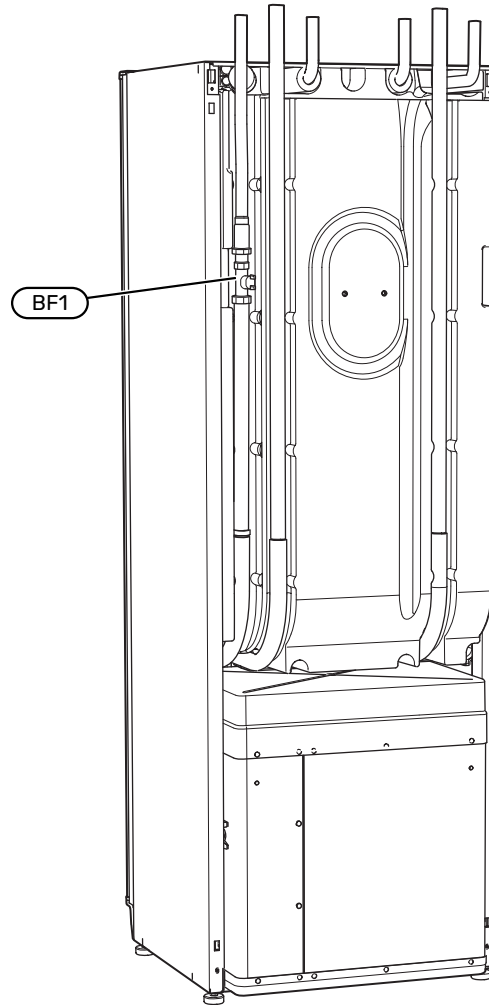


Het ontwerp van de warmtepomp

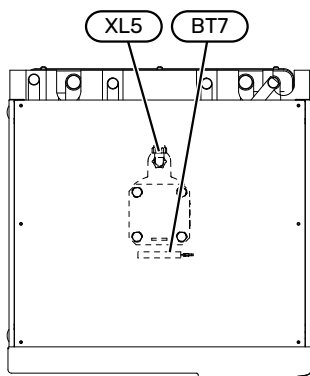
Algemeen



ACHTERAANZICHT



BOVENAANZICHT



AANSLUITING VAN DE LEIDINGEN

XL1	Aansluiting, toevoer verwarmingssysteem
XL2	Aansluiting, retour van verwarmingssysteem
XL3	Aansluiting, koud water
XL4	Aansluiting, warmtapwater
XL5	Aansluiting, HWC*
XL6	Aansluiting, bronvloeistof in
XL7	Aansluiting, bronvloeistof uit

* Uitsluitend warmtepompen met geëmailleerd of roestvrijstalen vat.

VVAC-ONDERDELEN

EP14	Compressormodule
	EP14-QM31 Stopafsluiter, aanvoer afgiftesysteem
	EP14-QM32 Stopafsluiter, retour afgiftesysteem
	EP14-QM33 Stopafsluiter, bronvloeistof uit
	EP14-QM34 Stopafsluiter, bronvloeistof in
QM22	Ontluchten, spiraal
QN10	Wisselklep, afgiftesysteem/boiler

VOELERS, ETC.

BF1	Debietmeter**
BT1	Buitentemperatuursensor*
BT2	Temperatuurvoelers, toevoer verwarmingssysteem
BT6	Temperatuurvoeler, warmtapwater verwarmen
BT7	Temperatuursensor, warmtapwater boven

** Alleen warmtepompen met energiemeter

* Niet afgebeeld

ELEKTRISCHE ONDERDELEN

AA4	Bedieningseenheid
	AA4-XF3 USB-aansluiting
	AA4-XF4 Service-uitlaat (geen functie)
AA11	Motormodule
EB1	Elektrische bijverwarming
FR1	Elektrische anode ¹
SF1	Schakelaar
W130	Netwerkkabel voor myUplink

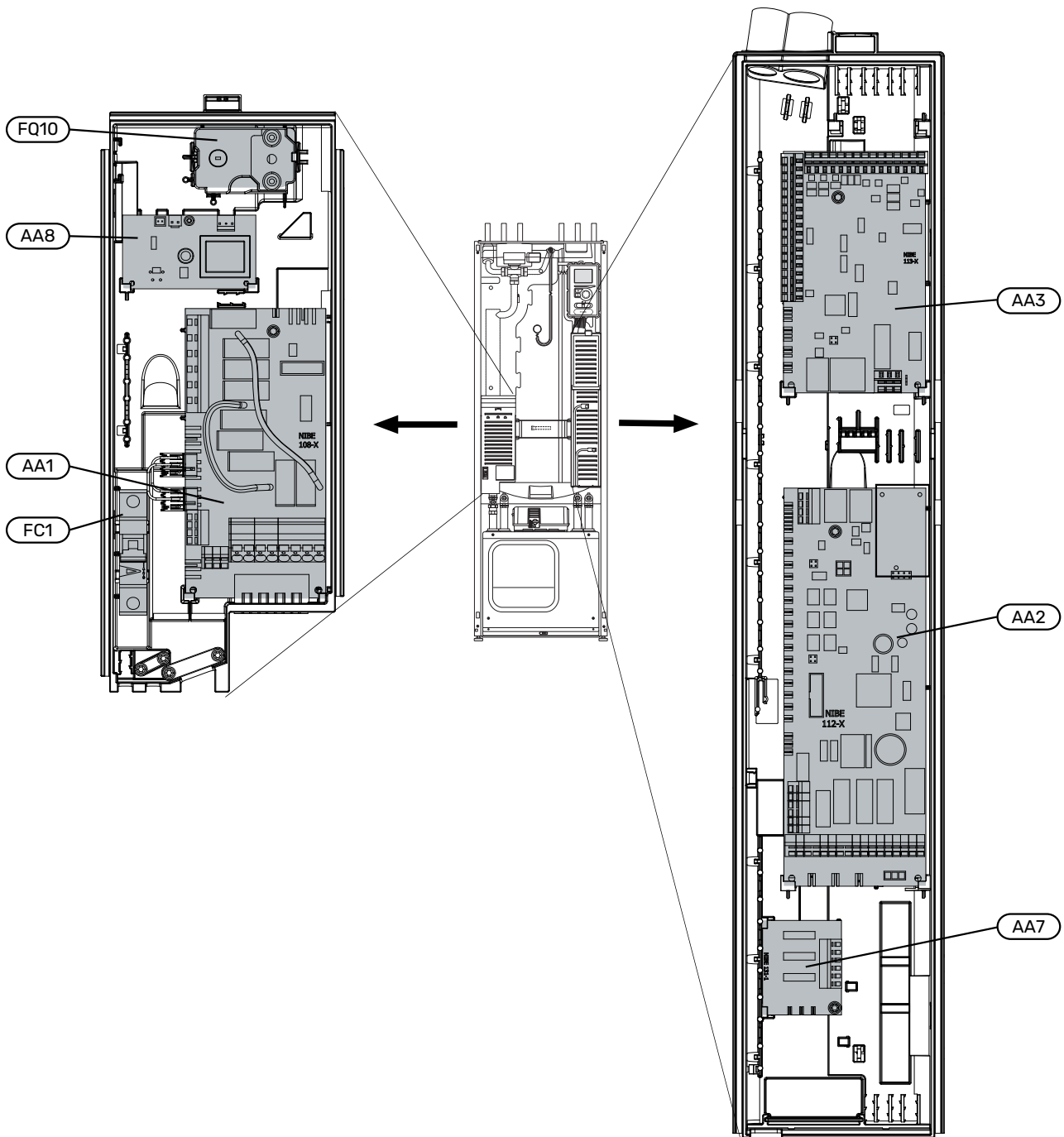
¹ Uitsluitend warmtepomp met geëmailleerde boiler.

DIVERSEN

EP14	Compressormodule
PZ1	Typeplaatje
PZ2	Typeplaatje compressormodule
UB1	Kabeldoorvoer, inkomende elektriciteit
UB2	Kabeldoorvoer
UB3	Kabeldoorvoer, achterzijde, voeler

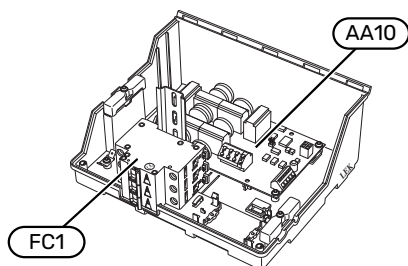
Aanduidingen volgens standaard EN 81346-2.

Distributiekasten

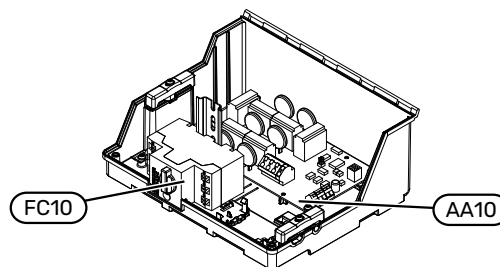


MOTORMODULE (AA11)

3x400V 6 - 10 kW



3x400V 12 kW



ELEKTRISCHE ONDERDELEN

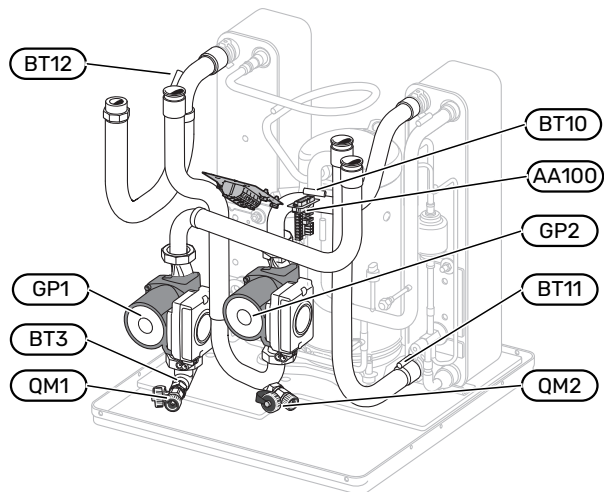
AA1	Kaart elektrische bijverwarming
AA2	Basiskaart
AA3	Ingangsprintplaat
AA7	Extra relaisprintplaat ¹
AA8	Elektrische anodeprint ²
AA10	Softstart-kaart
AA11	Motormodule
	AA11-FC1 Automatische zekering
FC1	Automatische zekering
FC10	Motorbeveiliging
FQ10	Temperatuurbegrenzer/Noodstand-thermostaat

¹ Alleen voor F1145PC en F1245PC.

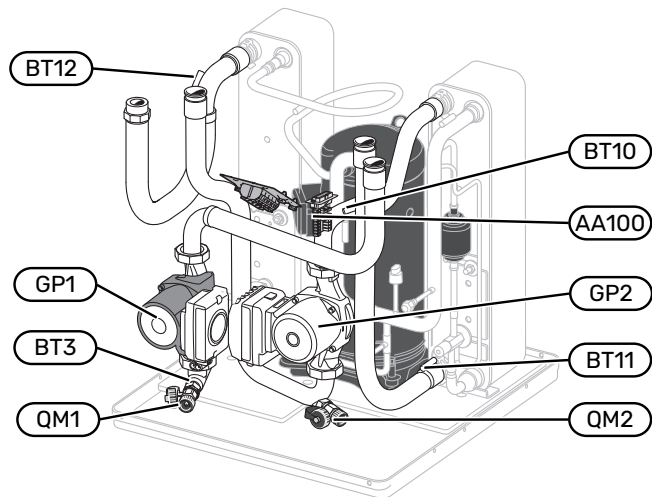
² Uitsluitend warmtepomp met geëmailleerde boiler.

Compressormodule (EP14)

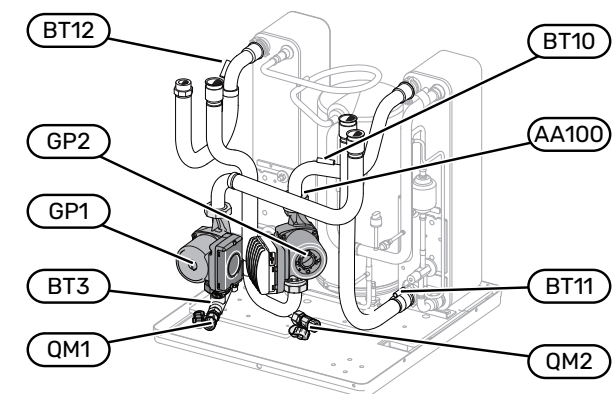
6 - 8 kW



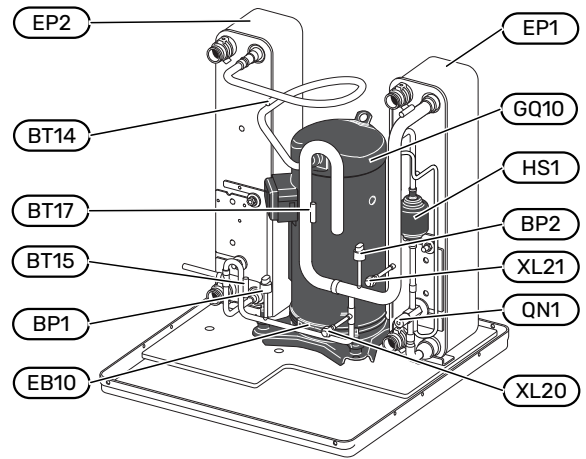
10 kW



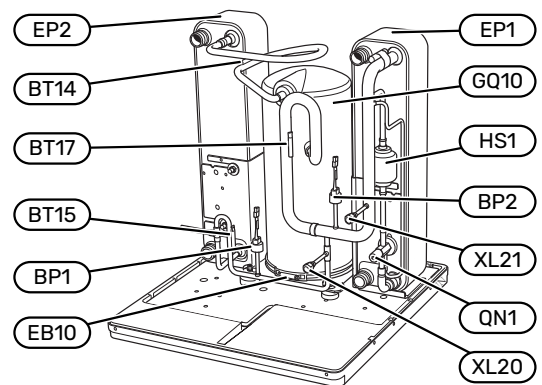
12 kW



6 - 10 kW



12 kW



AANSLUITING VAN DE LEIDINGEN

- XL20 Serviceaansluiting, hogedruk
- XL21 Serviceaansluiting, lagedruk

VVAC-ONDERDELEN

- GP1 Circulatiepomp
- GP2 Circulatiepomp van het bronsysteem
- QM1 Aftappen, afgiftesysteem
- QM2 Aftappen, bronsysteem

VOELERS, ETC.

- BP1 Hogedrukpressostaat
- BP2 Lagedrukpressostaat
- BT3 Temperatuurvoelers, retour verwarmingssysteem
- BT10 Temperatuurvoeler, bronvloeistof in
- BT11 Temperatuurvoeler, bronvloeistof uit
- BT12 Temperatuurvoeler, condensor aanvoerleiding
- BT14 Temperatuurvoeler, heet gas
- BT15 Temperatuurvoeler, vloeistofleiding
- BT17 Temperatuurvoeler, aanzuiggas

ELEKTRISCHE ONDERDELEN

- AA100 Gezamenlijke kaart
- EB10 Compressorverwarming

KOEDEMIDDELONDERDELEN

- EP1 Verdampers
- EP2 Condensator
- GQ10 Compressor
- HS1 Droogfilter
- QN1 Expansieventiel

Aansluiting van de leidingen

Algemeen

De leidingen moeten worden aangesloten volgens de geldende normen en voorschriften. De F1245 kan werken met een retourtemperatuur van maximaal 58 °C en een aanvoertemperatuur vanuit de warmtepomp van 70 (65 °C met uitsluitend de compressor).



Voorzichtig!

Zorg ervoor dat ingaand water schoon is. Bij gebruik van een eigen bron moet misschien een extra waterfilter worden toegevoegd.



Voorzichtig!

Alle hoge punten in het afgiftesysteem moeten worden voorzien van ontluchtingskleppen.



LET OP!

De leidingsystemen moeten worden schoongespoeld voordat het product wordt aangesloten om te voorkomen dat componenten beschadigd raken door verontreinigingen.



LET OP!

Er kan water uit de overstortleiding van het overstortventiel druppelen. Leid de overstortleiding naar een geschikte afvoer om te voorkomen dat opspattend heet water letsel kan veroorzaken. De overstortleiding moet over de hele lengte aflopen - om waterzakken te voorkomen - en hij moet vorstbestendig zijn. De overstortleiding moet minimaal dezelfde diameter hebben als het overstortventiel. De overstortleiding moet zichtbaar zijn en de uitstroomopening moet open zijn en mag niet te dicht bij elektrische componenten zijn geplaatst.

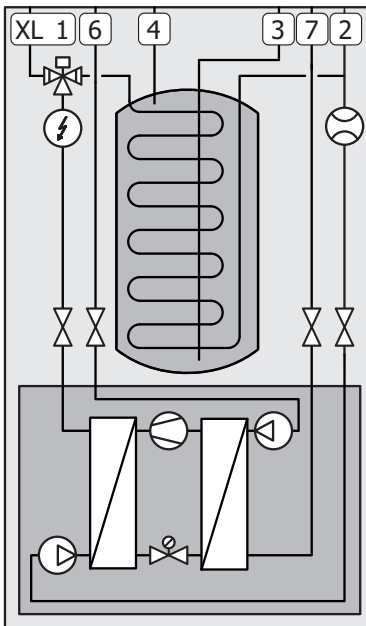
SYMBOOLVERKLARING

Symbol	Betekenis
	Ontluchtingsklep
	Afsluiter
	Terugslagklep
	Mengklep
	Circulatiepomp
	Elektrische bijverwarming
	Expansievat
	Expansieventiel
	Debietmeter / energiemeter
	Hulprelais
	Compressor
	Drukmeter
	Niveaureservoir
	Vuilfilter
	Overstortventiel
	Temperatuurvoeler
	Inregelklep
	Wisselklep/shunt
	Warmtewisselaar
	Overstortventiel

SYSTEEMSCHEMA

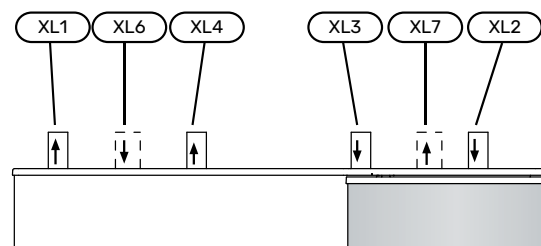
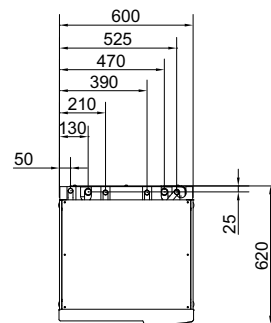
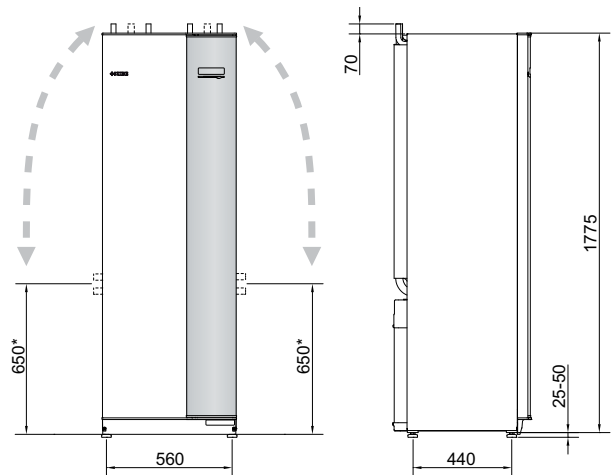
F1245 bestaat uit een koelmodule, een boiler, een pompelaar, circulatiepompen en een regelsysteem. F1245 is aangesloten op de circuits van de pekkel en het verwarmingsmedium.

In de verdampert van de warmtepomp geeft de bronvloeistof (water vermengd met antivries, glycol of ethanol) haar energie af aan het koudemiddel dat wordt verdampt om in de compressor te worden gecomprimeerd. Het koudemiddel, waarvan de temperatuur intussen is toegenomen, wordt naar de condensor geleid, waar het haar energie aan het verwarmingssysteem en eventueel aan de boiler afgeeft. Indien er meer vraag is naar verwarming/warmtapwater dan de compressor kan leveren, vangt een geïntegreerde elektrische bijverwarming dit op.



XL1	Aansluiting, toevoer verwarmingssysteem
XL2	Aansluiting, retour van verwarmingssysteem
XL3	Aansluiting, koud water
XL4	Aansluiting, warmtapwater
XL6	Aansluiting, bronvloeistof in
XL7	Aansluiting, bronvloeistof uit

Afmetingen en waterzijdige aansluitingen



AFMETINGEN LEIDING

Aansluiting		6-10 kW	12 kW
(XL6)/(XL7) Bronvloeistof in/out ext Ø	(mm)	28	
(XL1)/(XL2) Verwarmingsmedium aanvoer/retour ext Ø	(mm)	22	28
(XL3)/(XL4) Koud water/warmtapwater Ø	(mm)	22	

* Kan worden gebogen voor zijaansluiting.

Bronstelsysteem

COLLECTOR



Voorzichtig!

De lengte van de collectorslang varieert en is afhankelijk van de eigenschappen van gesteente/bodem, de klimaatzone en het afgiftesysteem (radiatoren of vloerverwarming) en de warmtevraag van het gebouw. Voor iedere installatie moet afzonderlijk het juiste formaat worden bepaald.

In het geval er meerdere collectoren benodigd zijn, dienen deze parallel te worden aangesloten met de mogelijkheid om de doorstroming van de betreffende collector in te regelen.

Bij horizontale collector moet de slang op een diepte worden aangebracht die wordt bepaald door de omstandigheden ter plaatse en moet de afstand tussen de slangen minstens 1 meter zijn.

Voor meerdere boorgaten moet de afstand tussen de gaten worden bepaald aan de hand van de omstandigheden ter plaatse.

Zorg ervoor dat de horizontale collectorslang voortdurend omhoog loopt naar de warmtepomp. Hierdoor worden luchtbellen in het systeem voorkomen. Indien dit niet mogelijk is, dienen er ontluchtingsmogelijkheden te worden aangebracht.

Omdat de temperatuur van het bronsysteem tot onder 0 °C kan dalen, moet het tegen bevriezing worden beveiligd tot -15 °C. Een goede richtwaarde voor het berekenen van het volume is 1 liter voorgemengde bronvloeistof per meter collectorslang (bij gebruik van PEM-slang 40x2,4 PN 6,3).

ZIJAANSLUITING

U kunt de flexibele aansluitingen van de bronvloeistof buigen voor een zijaansluiting in plaats van een bovenaansluiting.

Een aansluiting buigen:

1. Ontkoppel de leiding van de bovenaansluiting.
2. Buig de leiding in de gewenste richting.
3. Kort, indien nodig, de leiding af tot de gewenste lengte.

HET BRONSTELSTEEM AANSLUITEN

Isoleer alle binnenleidingen voor de bronvloeistof tegen condensatie.

Geef op het bronsysteem aan welk antivriesmiddel er is gebruikt.

Als volgt installeren:

- meegeleverd niveaureservoir (CM2)/expansievat

Het niveaureservoir moet worden geïnstalleerd als het hoogste punt van het bronsysteem op de inkomende leiding vóór de bronpomp (alternatief 1). Indien het niveaureservoir niet op het hoogste punt kan worden geplaatst, moet er een expansievat worden gebruikt (alternatief 2).



LET OP!

Bij het niveaureservoir kan condensvorming optreden. Plaats het reservoir daarom zodanig dat andere apparatuur niet kan worden beschadigd.

- meegeleverd overstortventiel (FL3)

De veiligheidsklep is onder het niveaureservoir aangebracht.

- drukmeter

De drukmeter is alleen nodig als er een expansievat wordt gebruikt.

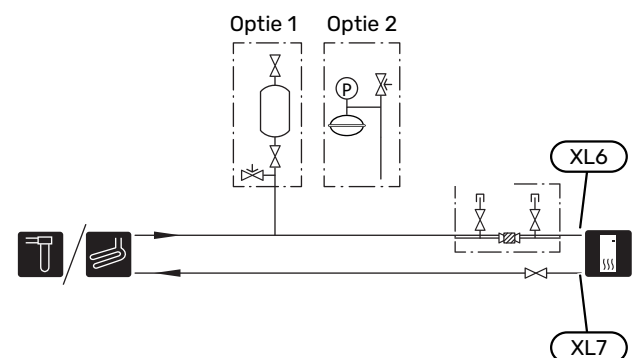
- stopafsluiters

Installeer de afsluiters zo dicht mogelijk bij F1245.

- meegeleverd vuilfilter (HQ)

- ontluchter

Monteer indien nodig ontluchtingskleppen in het bronsysteem.



Afgiftesysteem

Een klimaatsysteem is een systeem dat de binnentemperatuur regelt met behulp van het regelsysteem in F1245 en bijvoorbeeld radiatoren, vloerverwarming, vloerkoeling, ventilatorconvectoren enz.

AANSLUITEN VAN HET AFGIFTESYSTEEM

Als volgt installeren:

- expansievat

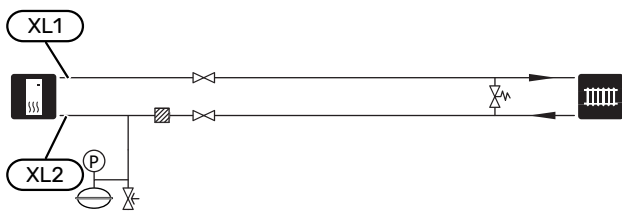
- drukmeter
- drukontlastklep

De aanbevolen openingsdruk is 0,25 MPa (2,5 bar). Voor informatie over de maximale openingsdruk, zie de technische specificaties.

- meegeleverd vuilfilter (HQ3)
- stopafsluiters

Installeer de afsluiters zo dicht mogelijk bij F1245.

- Bij aansluiting op een systeem met thermostaten moet er een bypassklep worden gemonteerd of moet een aantal thermostaten worden verwijderd om voldoende doorstroming en warmteopwekking te waarborgen.



Koud en warm water

De instellingen voor warmtapwater worden gedaan in menu 5.1.1.

KOUD EN WARM WATER AANSLUITEN

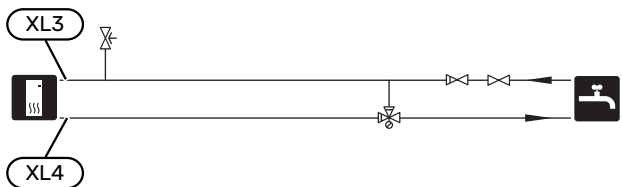
Als volgt installeren:

- afsluiter
- terugslagklep
- drukontlastklep

De veiligheidsklep moet een openingsdruk hebben van max. 1,0 MPa (10,0 bar).

- mengklep

Er moet ook een mengklep worden geïnstalleerd als de fabrieksinstelling voor het warmtapwater wordt gewijzigd. Houd rekening met lokale wet- en regelgeving.



Alternatieve installatie

F1245 kan op verschillende manieren worden geïnstalleerd, waarvan enkele hier worden weergegeven.

Zie voor meer informatie over opties nibenl.nl en de respectievelijke montage-instructies voor de gebruikte accessoires. Zie pagina 70 voor een lijst met accessoires die kunnen worden gebruikt met de F1245.

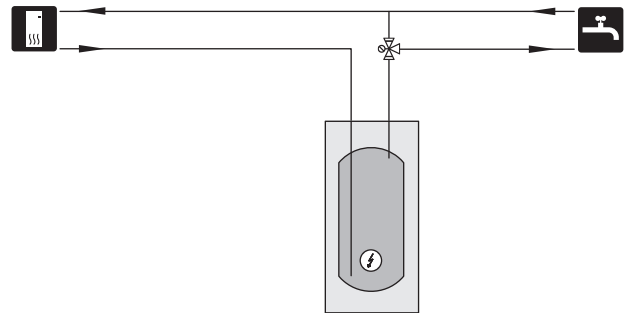
EXTRA WARMTAPWATERKETELS

Bij installatie van een grote badkuip of een andere grote warmtapwaterverbruiker moet het systeem worden uitgebreid met een extra boiler.

Ketel met elektrisch verwarmingselement

In een boiler met elektrisch verwarmingselement wordt het water eerst verhit door de warmtepomp. Het elektrische verwarmingselement in de boiler wordt gebruikt voor warm houden en als de warmtepomp niet voldoende vermogen heeft.

De aanvoer van de boiler wordt aangesloten na F1245.



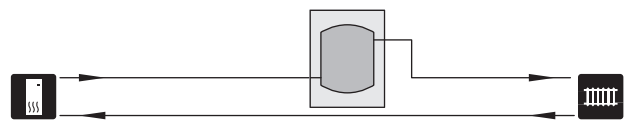
BUFFERVAT (UKV)

UKV is een buffervat dat geschikt is voor aansluiting op een warmtepomp of een andere externe warmtebron en dat een aantal verschillende toepassingen kan hebben.

Zie de installatiehandleiding voor meer informatie over het accessoire.

Volume

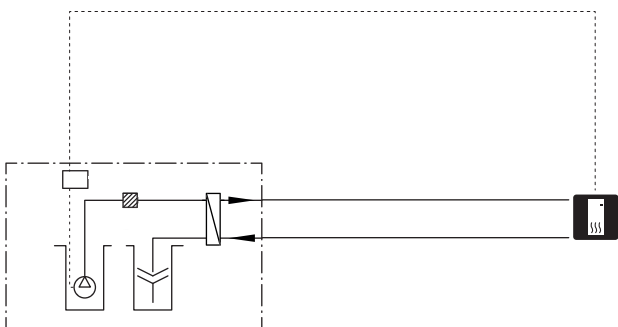
2-pijps aangesloten buffervat wordt gebruikt voor het aanvullen van het systeemvolume in het klimaatsysteem voor de warmtepomp.



GRONDWATERSYSTEEM

Een tussenliggende warmtewisselaar wordt gebruikt om de wisselaar van de warmtepomp tegen vuil te beschermen. Het water wordt geloosd in een infiltratie-eenheid onder de grond of een geboorde bron. Zie pagina "Mogelijke selecties AUX-uitgang" voor meer informatie over het aansluiten van een grondwaterpomp.

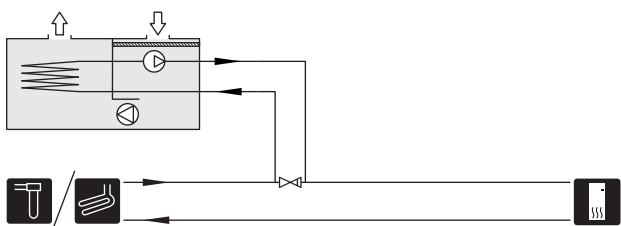
Als deze aansluiting wordt gebruikt, moet "min. T bron uit" in menu 5.1.7 "bronpomp al.instelling" worden gewijzigd naar een geschikte waarde om bevrozing van de warmtewisselaar te voorkomen.



WARMTERUGWINNING VENTILATIE

De installatie kan worden aangevuld met de ventilatiemodule NIBE FLM voor warmterugwinning uit ventilatielucht.

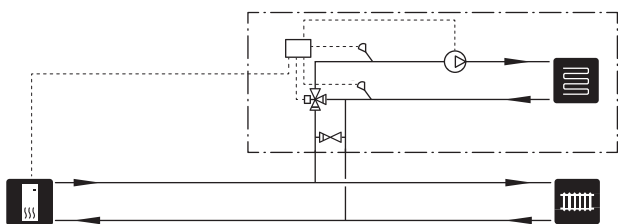
- Om condensatie te voorkomen, moeten de kanalen en leidingen en andere koude oppervlakken geïsoleerd worden met dampdicht isolatiemateriaal.
- Het bronsysteem moet worden voorzien van een expansievat. Als er een niveaureservoir is, moet dit worden vervangen.



EXTRA AFGIFTESYSTEEM

In gebouwen met meerdere klimaatsystemen die verschillende aanvoertemperaturen verlangen, kan het accessoire ECS 40/ECS 41 worden aangesloten.

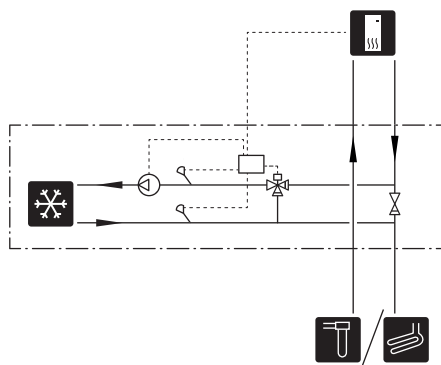
Een shuntklep verlaagt dan bijvoorbeeld de temperatuur naar het vloerverwarmingssysteem.



KOELING

Het accessoire PCS 44 staat de aansluiting van passieve koeling toe, bijvoorbeeld met ventilatorconvectoren. Het koelsysteem wordt aangesloten op het bronsysteem van de warmtepomp, waarbij koeling vanuit de collector wordt geleverd via een circulatiepomp en een shuntklep.

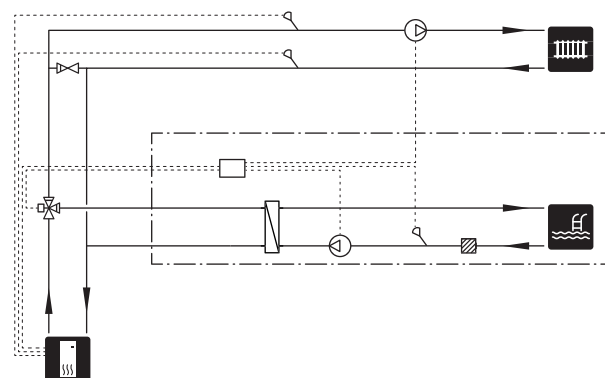
- Om condensatie te voorkomen, moeten de kanalen en leidingen en andere koude oppervlakken geïsoleerd worden met dampdicht isolatiemateriaal.
- Als er veel moet worden gekoeld, zijn ventilatorconvectoren met druppelschaaltjes en afvoerleidingen noodzakelijk.
- Het bronsysteem moet worden voorzien van een expansievat. Als er een niveaureservoir is, moet dit worden vervangen.



ZWEMBAD

Met het POOL 40 accessoire kunt u het zwembad verwarmen met uw systeem.

Tijdens zwembadverwarming circuleert het cv-water tussen de F1245 en de warmtewisselaar van het zwembad, met gebruikmaking van de interne circulatiepompen van de warmtepomp.



Elektrische aansluitingen

Algemeen

Alle elektrische apparatuur, met uitzondering van de buitensensoren, ruimtevoelers en de stroomsensoren, is af fabriek aangesloten.

- Voorafgaand aan een isolatietest van de woning moet de warmtepomp worden losgekoppeld.
- Als het gebouw is uitgerust met een aardlekschakelaar, moet de F1245 worden voorzien van een afzonderlijke aardlekschakelaar.
- F1245 moet worden geïnstalleerd via een werkschakelaar. De kabeldikte moet berekend zijn op de gebruikte zekeringcapaciteit.
- Indien van een automatische zekering gebruik wordt gemaakt, moet deze minimaal motorkarakteristiek "C" hebben. Zie pagina 73 voor de grootte van de zekering.
- Voor het elektrische bedradingschema van de warmtepomp, zie het aparte handboek voor elektrische bedradingschema's (WHB).
- Communicatie- en sensorkabels naar externe aansluitingen moeten niet dichtbij hoogspanningskabels worden gelegd.
- De minimale doorsnede van de communicatie- en sensorkabels naar externe aansluitingen dient 0,5 mm² met een max. lengte van 50 m te bedragen, bijvoorbeeld EKXX of LiYY of gelijkwaardig.
- Gebruik voor het trekken van kabels in de F1245 kabeldoorvoeren (bijv. UB1-UB3, zie tekening). Trek de kabels bij het gebruik van UB1-UB3 van achter naar voren door de warmtepomp.



LET OP!

De schakelaar (SF1) mag niet in de stand "I" of "△" worden gezet voordat de boiler met water is gevuld. Componenten in het product kunnen beschadigd raken.



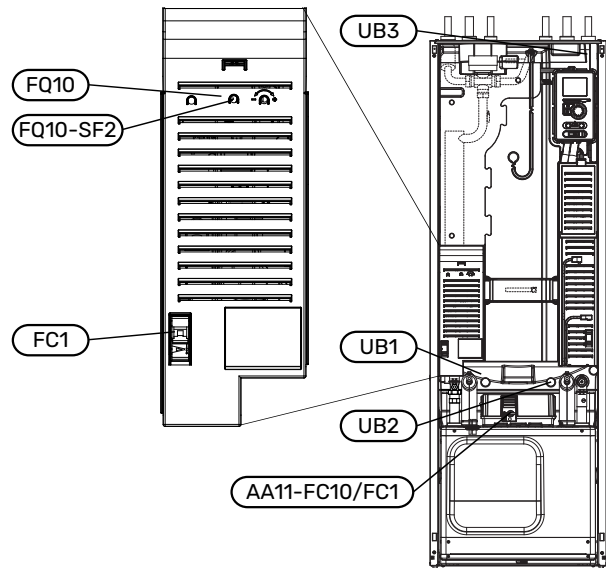
LET OP!

De elektrische installatie en het onderhoud moeten worden uitgevoerd onder toezicht van een erkend elektrotechnisch installateur. Schakel, voordat u met het onderhoud aanvangt, de stroom uit met de aardlekschakelaar. De elektrische installatie en de bedrading moeten conform de geldende voorschriften worden uitgevoerd.



LET OP!

Controleer voordat het product wordt gestart de aansluitingen, de netspanning en de fasespanning om schade aan de elektronica van de warmtepomp te voorkomen.



AUTOMATISCHE ZEKERING

Het bedrijfscircuit van de warmtepomp en een aantal van de interne componenten daarvan zijn intern gezekeerd door een automatische zekering (FC1).

TEMPERATUURBEGRENZER

De temperatuurbegrenzer (FQ10) onderbreekt de voeding naar de elektrische bijverwarming als de temperatuur hoger wordt dan 89 °C en wordt handmatig gereset.

Resetten

De temperatuurbegrenzer (FQ10) is toegankelijk achter het voorpaneel. Reset de temperatuurbegrenzer door de knop (FQ10-S2) in te drukken met een kleine schroevendraaier.

MOTORBEVEILIGING /AUTOMATISCHE ZEKERING

De motorbeveiliging (AA11-FC10) / automatische zekering, MCB, (AA11-FC1) onderbreekt de stroom naar de compressor als de stroomsterkte te hoog is. Deze vindt u achter het voorpaneel en moet handmatig worden gereset.



Voorzichtig!

Controleer de automatische zekering, de temperatuurbegrenzer en de motorbeveiliging. Het kan zijn dat deze tijdens het transport zijn uitgeschakeld.

TOEGANKELIJKHEID, ELEKTRISCHE AANSLUITING

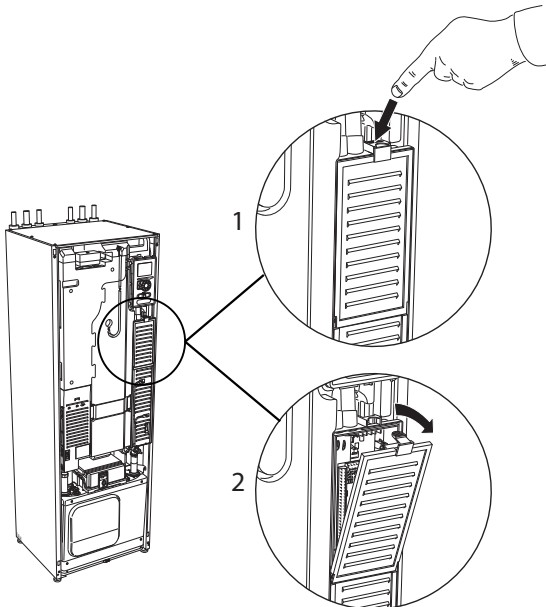
De plastic afschermkap van de elektrische kasten kan met een schroevendraaier worden geopend.



LET OP!

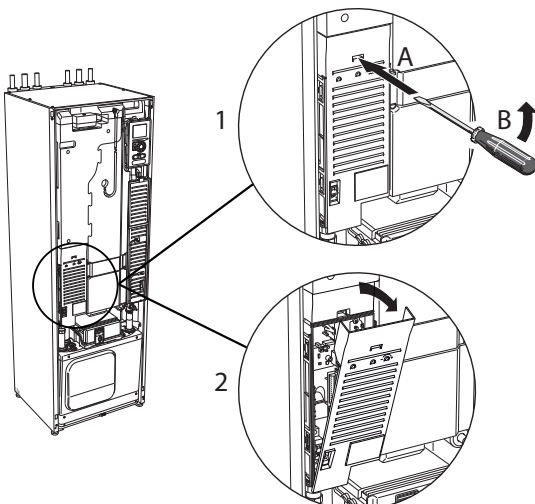
De afdekking voor de ingangskaat kan zonder een hulpmiddel worden geopend.

De afdekking, ingangsprintplaat verwijderen



1. Duw de pal omlaag.
2. Neem de afdekking los en verwijder deze.

De afdekking, printplaat van de elektrische bijverwarming verwijderen



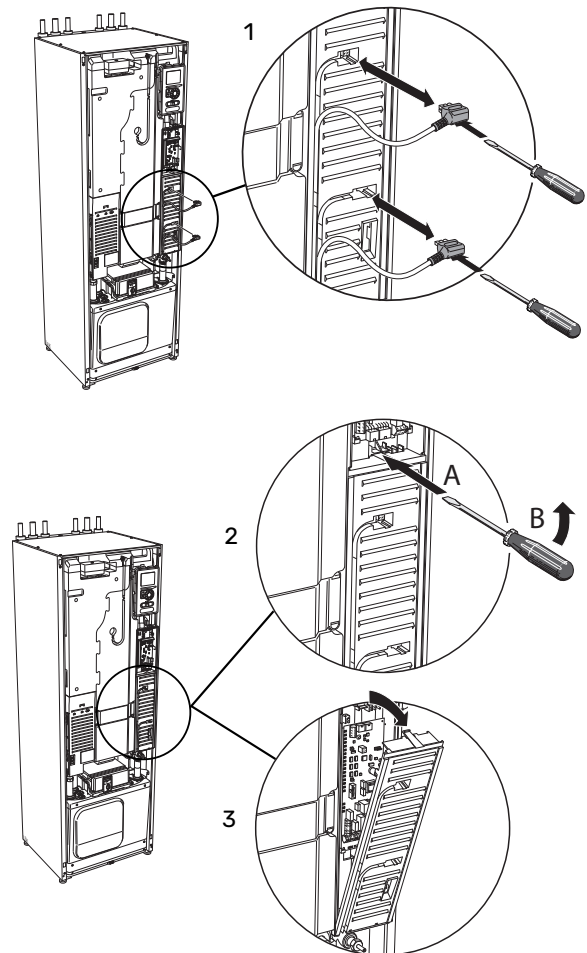
1. Duw de pal met de schroevendraaier (A) voorzichtig omlaag (B).
2. Neem de afdekking los en verwijder deze.

De afdekking, basisplaat verwijderen



Voorzichtig!

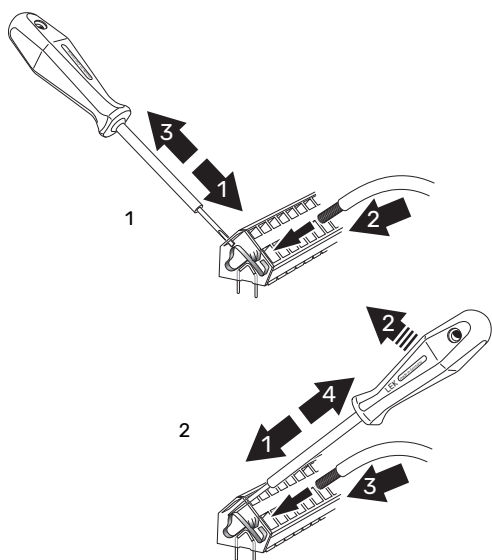
Indien u de afdekking van de basisplaat wilt verwijderen, moet u eerst de ingangsprintplaat verwijderen.



1. Ontkoppel de schakelaars met behulp van een schroevendraaier.
2. Duw de pal met de schroevendraaier (A) voorzichtig omlaag (B).
3. Neem de afdekking los en verwijder deze.

KABELSLOT

Gebruik een geschikt hulpmiddel om de kabels los te maken/ te vergrendelen in de klemmenstroken van de warmtepomp.



Aansluitingen

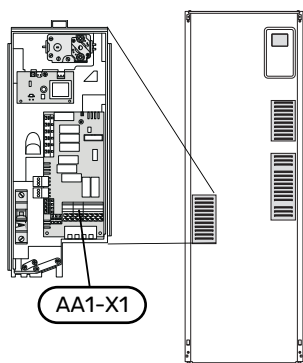


LET OP!

Om interferentie te voorkomen, mogen niet-afgeschermde communicatie- en/of sensorkabels naar externe aansluitingen niet dichterbij dan 20 cm bij een hoogspanningskabel worden gelegd.

SPANNINGAANSLUITING

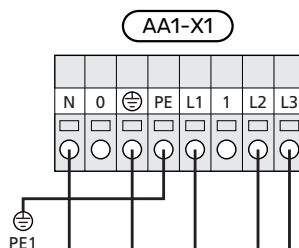
F1245 moet worden geïnstalleerd met een afschakelmogelijkheid op de voedingskabel. De minimale kabeldikte moet berekend zijn op de gebruikte zekering. De meegeleverde kabel voor ingaande voeding wordt aangesloten op klemmenstrook X1 op de print van het elektrische verwarmingselement (AA1). Alles moet volgens de geldende normen en richtlijnen worden aangesloten.



LET OP!

F1245 kan niet worden omgeschakeld van 1-fase naar 3-fase en andersom.

Aansluiting 3x400V



LET OP!

De F1245 beschikt over een scrollcompressor, wat inhoudt dat het belangrijk is dat elektrische aansluitingen met de juiste fasevolgorde worden verricht. Met een onjuiste fasevolgorde start de compressor niet en wordt er een alarm weergegeven.

Indien er een aparte voeding naar de compressor en elektrische bijverwarming is vereist, raadpleegt u paragraaf "Externe blokkering van functies" op pagina 31.

TARIEFREGELING

Als de spanning naar het elektrische verwarmingselement en/of de compressor gedurende een bepaalde periode verdwijnt, moet ook worden geblokkeerd via de AUX-ingang, zie de pagina "Aansluitopties - mogelijke keuze AUX-ingangen". 31

AANSLUITEN VAN EXTERNE BEDRIJFSSPANNING VOOR HET REGELSYSTEEM

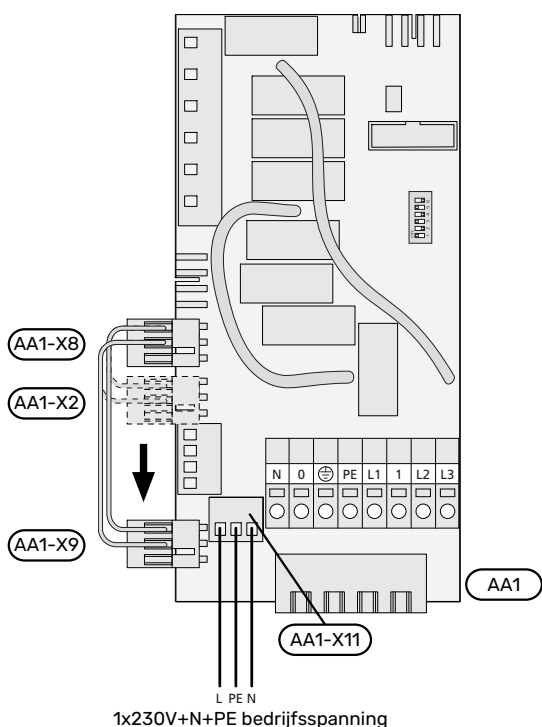


LET OP!

Merk alle elektrische schakelkasten met waarschuwingsstickers voor externe spanning.

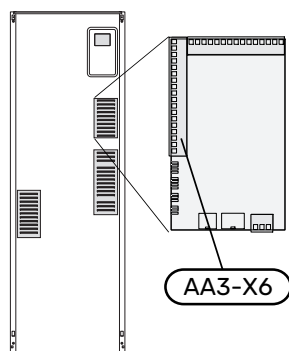
Als u een externe bedrijfsspanning voor het regelsysteem voor F1245 wilt aansluiten op de print (AA1) van het elektrische verwarmingselement moet de randconnector bij AA1:X2 worden verplaatst naar AA1:X9 (zie illustratie).

Regelspanning (1x230V ~ 50Hz) wordt aangesloten op AA1:X11 (zie afbeelding).



SENSOREN AANSLUITEN

Sluit de sensor(en) aan op klem X6 op ingangskaat(AA3). Zie de onderstaande instructies.

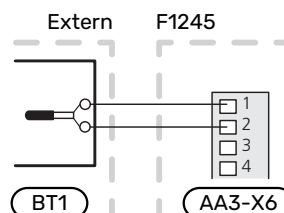


Buitenvoeler

De buitentemperatuursensor (BT1) moet op een beschaduwde plaats aan de noord- of noordwestzijde worden geplaatst, zodat de werking ervan niet kan worden verstoord door bijvoorbeeld de ochtendzon.

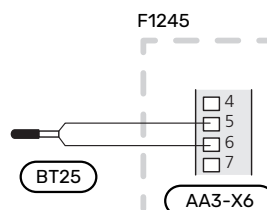
Sluit de buitentemperatuursensor aan op klemmenstrook X6:1 en X6:2 op de ingangsprint (AA3).

Indien er een mantelbuis wordt gebruikt, moet deze worden afgesloten om condens in de behuizing van de sensor te voorkomen.



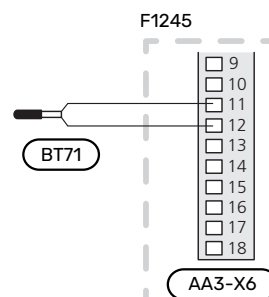
Externe aanvoertemperatuursensor

Als een externe aanvoertemperatuursensor (BT25) moet worden gebruikt, moet deze op klemmenstrook X6:5 en X6:6 op de ingangsprint (AA3) worden aangesloten.



Externe retourleidingsensor

Als externe retourleidingsensor (BT71) moet worden gebruikt, moet deze worden aangesloten op een van de AUX-ingangen van de ingangsprint (AA3). Gebruik een 2-aderige kabel met een kabeldikte van minimaal 0,5 mm².



Ruimtevoeler

De F1245 wordt geleverd met een ruimtesensor (BT50). De ruimtesensor heeft een aantal functies:

1. Weergave van de huidige kamertemperatuur op het display van de F1245.
2. Optie om de gewenste kamertemperatuur in °C te veranderen.
3. De optie om de kamertemperatuur te finetunen.

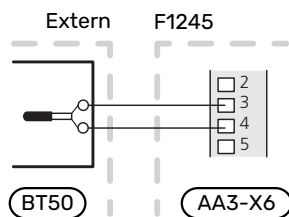
Installeer de sensor op een neutrale positie waar de insteltemperatuur gewenst is.

Een geschikte locatie is een vrije binnenwand in een hal, ong. 1,5 m boven de grond. Het is belangrijk dat de sensor tijdens het meten van de juiste ruimtetemperatuur niet wordt gehinderd, bijvoorbeeld doordat deze in een nis, tussen planken, achter een gordijn, boven of nabij een warmtebron, in een tochtstroom van een buitendeur of in direct zonlicht wordt geplaatst. Ook dichtgedraaide radiatorthermostaten kunnen problemen veroorzaken.

F1245 werkt zonder de ruimtesensor, maar indien u de binnentemperatuur van de woning wilt aflezen van het display op de F1245, moet de sensor worden geïnstalleerd. Sluit de ruimtesensor aan op X6:3 en X6:4 op de ingangsprint (AA3).

Als de sensor van de ruimtetemperatuur een controlerende functie heeft, wordt deze geactiveerd in menu 1.9.4 - "instellingen ruimtesensor".

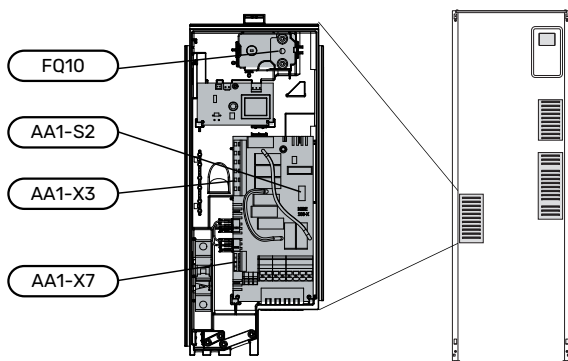
Als de ruimtesensor wordt gebruikt in een kamer met vloerverwarming, dient deze uitsluitend een weergavefunctie te hebben en geen controlerende functie van de kamertemperatuur.



Voorzichtig!

Wijzigingen van temperatuur in de woning nemen tijd in beslag. Korte perioden in combinatie met vloerverwarming leveren bijvoorbeeld geen merkbaar verschil op in de kamertemperatuur.

Instellingen



ELEKTRISCHE BIJVERWARMING - MAXIMAAL VERMOGEN

Het aantal stappen, het maximale elektrische vermogen en de voeding op de aansluiting voor het elektrische verwarmingselement variëren per model. Zie de tabellen.

De elektrische bijverwarming is mogelijk beperkt, afhankelijk van het gekozen land.

Bij levering is het elektrisch verwarmingselement aangesloten voor maximaal 7 kW (om te zetten naar 9 kW).

Het vermogen van het elektrisch verwarmingselement is verdeeld in zeven stappen (vier stappen als het elektrisch verwarmingselement is omgezet naar maximaal 9 kW), volgens de onderstaande tabel.

Instelling max. elektrisch vermogen

Het maximale vermogen van de elektrische bijverwarming wordt ingesteld in menu 5.1.12.

In de tabel wordt de totale fasestroom voor het elektrische verwarmingselement bij opstarten weergegeven. Als een elektrisch verwarmingselement al is gestart en niet voor zijn volledige capaciteit wordt gebruikt, kunnen de waarden in de tabel worden gewijzigd aangezien de bediening vooral dit elektrische verwarmingselement gebruikt.

Omzetten naar maximaal elektrisch vermogen

Indien meer dan het maximale vermogen (7 kW) nodig is voor de bij levering aangesloten elektrisch verwarmingselement, kan de warmtepomp worden omgezet naar maximaal 9 kW.

Verplaats de witte kabel van klemmenstrook X7:23 naar klemmenstrook X3:13 (de verzegeling op de klemmenstrook moet worden verbroken) op de print van de elektrische bijverwarming (AA1).

3x400 V (maximaal elektrisch vermogen, bij levering aangesloten op 7 kW)

Max. elektrische bijverwarming (kW)	Max. fase-stroom L1(A)	Max. fase-stroom L2(A)	Max. fase-stroom L3(A)
0	-	-	-
1	-	-	4,3
2	-	8,7	-
3	-	8,7	4,3
4	-	8,7	8,7
5	-	8,7	13,0
6	8,7	8,7	8,7
7	8,7	8,7	13,0

3x400 V (maximaal elektrisch vermogen, geschakeld op 9 kW)

Max. elektrische bijverwarming (kW)	Max. fase-stroom L1(A)	Max. fase-stroom L2(A)	Max. fase-stroom L3(A)
0	-	-	-
2	-	8,7	-
4	-	8,7	8,7
6	8,7	8,7	8,7
9	8,7	15,6	15,6

Indien er stroomsensoren zijn aangesloten, regelt de warmtepomp de fasestromen en wijst deze automatisch de elektrische stappen toe aan de minst geladen fase.

NOODSTAND

Indien de warmtepomp is ingesteld op de noodstand ((SF1) is ingesteld op Δ), worden uitsluitend de meest essentiële functies geactiveerd.

- De compressor is uit en de verwarming wordt geregeld door het elektrische verwarmingselement.
- Er wordt geen warm water aangemaakt.
- De laadmonitor is niet aangesloten.



LET OP!

De schakelaar (SF1) mag worden ingesteld op "I" of Δ totdat F1245 is gevuld met water. Componenten in het product kunnen beschadigd raken.

Elektrisch verwarmingsvermogen in noodstand

Het vermogen van het elektrische verwarmingselement in de noodstand wordt ingesteld met de DIP-switch (S2) op de print van het elektrische verwarmingselement (AA1), zie de tabel hieronder. De fabrieksinstelling is 6 kW.

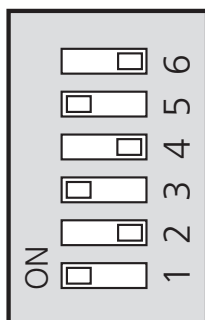
3x400V (maximaal elektrisch vermogen, bij levering aangesloten 7 kW)

kW	1	2	3	4	5	6
1	off	off	off	off	off	on
2	off	off	on	off	off	off
3	off	off	on	off	off	on
4	off	off	on	off	on	off
5	on	off	on	off	off	on
6	on	off	on	off	on	off
7	on	off	on	off	on	on

3x400V (maximaal elektrisch vermogen, ingeschakeld op 9 kW)

kW	1	2	3	4	5	6
2	off	off	off	off	on	off
4	off	off	on	off	on	off
6	on	off	on	off	on	off
9	on	off	on	on	on	on

3x400V

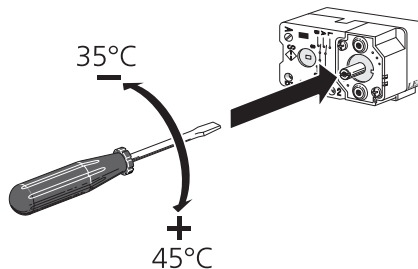


AA1-S2

In de afbeelding wordt de dip-switch (AA1-S2) in de fabrieksinstelling getoond.

Noodstand thermostaat

De aanvoertemperatuur in de noodstand wordt ingesteld met een thermostaat (FQ10). Deze kan worden ingesteld op 35 (vooringstelling, bijvoorbeeld vloerverwarming) of 45 °C (bijvoorbeeld radiatoren).



Optionele aansluitingen

MASTER/SLAVE

Er kunnen meerdere warmtepompen (F1145, F1245 en F1345) worden verbonden door één warmtepomp als master te selecteren en de rest als slaves.

De warmtepomp wordt altijd als master geleverd en er kunnen maximaal 8 slaves op worden aangesloten. In systemen met meerdere warmtepompen moet elke pomp een unieke naam hebben, d.w.z. dat slechts één warmtepomp "Master" kan zijn en slechts één bijvoorbeeld "Slave 5" kan zijn. Master/slaves stelt u in menu 5.2.1 in.

Externe temperatuursensoren en regelsignalen mogen alleen op de master worden aangesloten, met uitzondering van modulespecifieke regelsignalen zoals de externe regeling van de compressormodule.



LET OP!

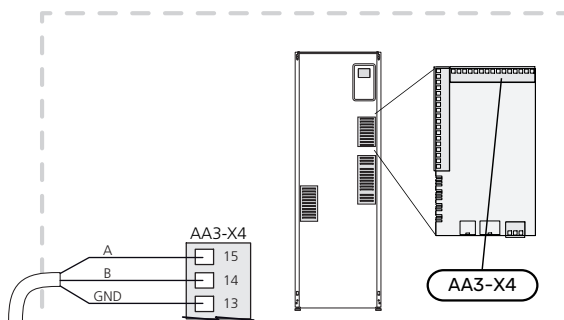
Als er meerdere warmtepompen samen aangesloten zijn (master/slave), moet de externe retoursensor BT71 worden gebruikt. Als BT71 niet is aangesloten, geeft het product een sensorfout.

Sluit de communicatiekabels tussen de warmtepompen zoals afgebeeld in serie aan op de klemmenstrook X4:15 (A), X4:14 (B) en X4:13 (GND) op de ingangsprint ().

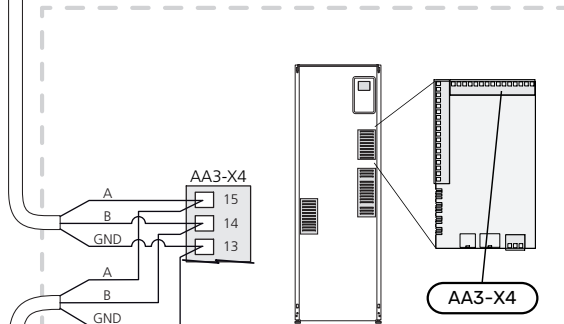
Gebruik kabeltype LiYY, EKKX of soortgelijk.

In het voorbeeld ziet u de aansluiting van meerdere F1245

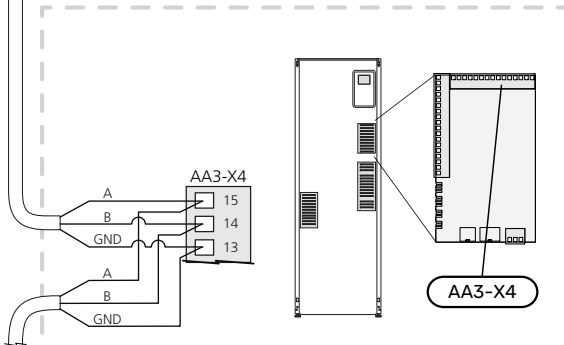
EB100 - Master



EB101 - Slave 1



EB102 - Slave 2



LAADMONITOR

Geïntegreerde vermogensregeling

F1245 is voorzien van een eenvoudige vorm van een geïntegreerde vermogensregeling, die de vermogenstrappen voor de elektrische bijverwarming beperkt door te berekenen of toekomstige vermogenstrappen kunnen worden aangesloten op de relevante fase zonder dat de stroom voor de gespecificeerde hoofdzekering wordt overschreden.

Indien de stroom de gespecificeerde hoofdzekering mocht overschrijden, is de vermogenstrap niet toegestaan. De waarde van de hoofdzekering van het gebouw is gespecificeerd in menu 5.1.12 - "interne elektrische bijverw."

Vermogensregeling met stroomsensor

Als er in het gebouw veel stroomverbruikers zijn ingeschakeld terwijl de compressor en/of de elektrische bijverwarming in bedrijf is, bestaat het risico dat de hoofdzekering van het gebouw doorslaat.

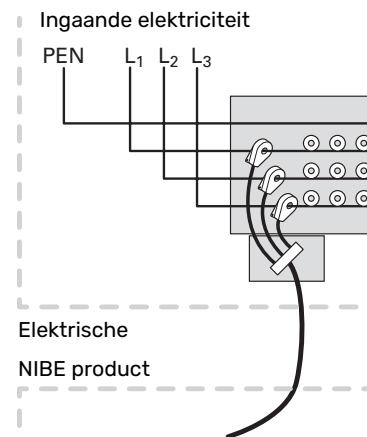
F1245 is voorzien van een vermogensregeling die met behulp van een stroomsensor de vermogenstrappen voor de elektrische bijverwarming regelt door het vermogen tussen de

verschillende fasen te herverdelen of de elektrische bijverwarming stapsgewijs uitschakelt in geval van overbelasting in een fase.

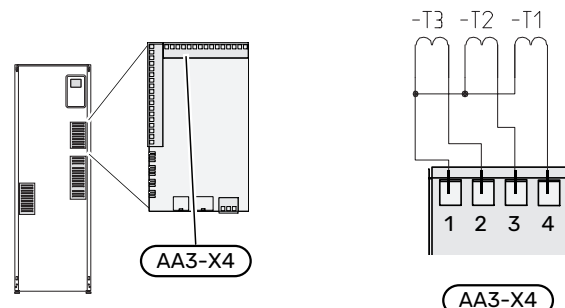
De elektrische bijverwarming wordt opnieuw ingeschakeld wanneer het overige stroomverbruik is afgenomen.

Aansluiten en activeren van stroomsensoren

1. Installeer een stroomsensor op iedere ingaande faseleiding in de elektrische verdeelkast. Dit kan beste worden gedaan in de elektrische verdeelkast.
2. Sluit de stroomsensoren aan op een meeraderige kabel in een behuizing direct naast de elektrische verdeelkast. De meeraderige kabel tussen de behuizing en de F1245 moet een kabeldikte van minimaal 0,5 mm² hebben.



3. Sluit de kabel aan op de ingangssprint (AA3) op klemmenstrook X4:1-4, waarbij X4:1 de gezamenlijke klemmenstrook is voor de drie stroomsensoren.



4. Specificeer de waarde van de hoofdzekering van het gebouw in menu "5.1.12 - "interne elektrische bijverw.".
5. Activeer de fasesdetectie in menu 5.1.12 - "interne elektrische bijverw.". Voor meer informatie over de fasesdetectie, zie hoofdstuk "Menu 5.1.12 - interne elektrische bijverw.".

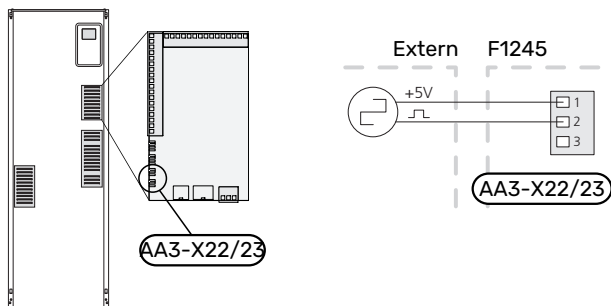
EXTERNE ENERGIEMETER AANSLUITEN



LET OP!

Het aansluiten van een externe energiemeter vereist versie 35 of later van de ingangskaat (AA3) alsook "displayversie" 7113 of later.

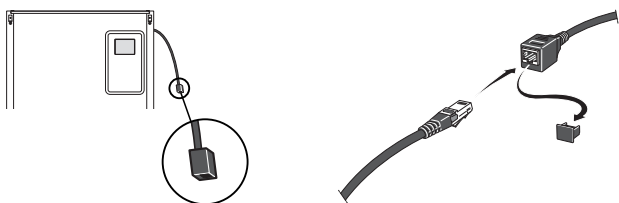
Er zijn een of twee energiemeters (BE6, BE7) aangesloten op klemmenstrook X22 en/of X23 op ingangsprint (AA3).



Activeer de energiemeter(s) in menu 5.2.4 en stel vervolgens de gewenste waarde (energie per puls) in menu 5.3.21 in.

MYUPLINK

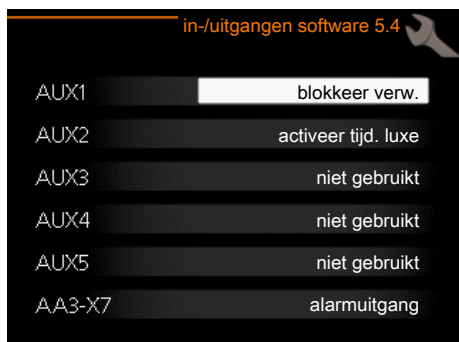
Sluit de op het netwerk aangesloten kabel (recht, Cat.5e UTP) met RJ45-contact (mannelijk) aan op RJ45-contact (vrouwelijk) op de achterkant van de warmtepomp.



EXTERNE AANSLUITOPTIES

F1245 heeft softwaregeregelde AUX-ingangen en -uitgangen voor aansluiting van de externe schakelfunctie (contact moet potentiaalvrij zijn) of sensor.

In menu 5.4 - "in-/uitgangen software" selecteert u de AUX-aansluiting waarop iedere functie is aangesloten.



Voor sommige functies zijn wellicht accessoires nodig.



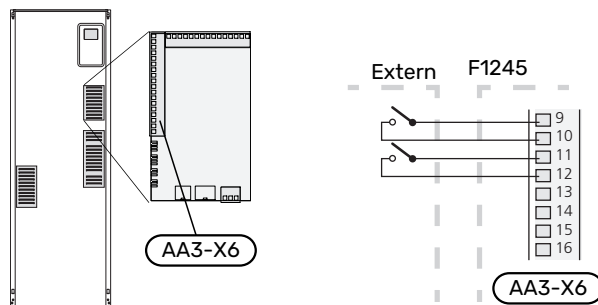
TIP

Een aantal van de volgende functies kan ook worden geactiveerd en gepland via het menu met instellingen.

Selecteerbare ingangen

Selecteerbare ingangen op de ingangskaat (AA3) voor deze functies zijn:

AUX1	AA3-X6:9-10
AUX2	AA3-X6:11-12
AUX3	AA3-X6:13-14
AUX4	AA3-X6:15-16
AUX5	AA3-X6:17-18



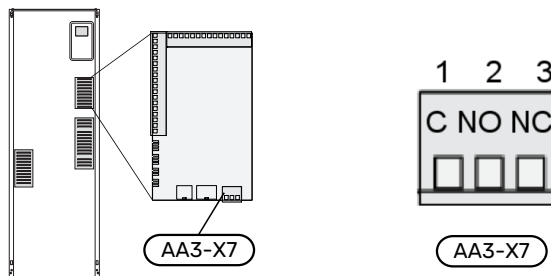
In het bovenstaande voorbeeld worden de ingangen AUX1 (X6:9-10) en AUX2 (X6:11-12) gebruikt op de ingangsprint (AA3).

Selecteerbare uitgang

De uitgang is een potentiaalvrij schakelrelais.

Alarmsignalering is aangesloten op C-NC, andere functies zijn aangesloten op C-NO.

Met schakelaar (SF1) in stand "⏻" of "⚠" staat het relais in de C-NC positie.



Voorzichtig!

Voor de relaisuitgang geldt mogelijk een maximale belasting van 2 A bij weerstandsbelasting (230 V-).



TIP

Het accessoire AXC is nodig als er meer dan één functie wordt aangesloten op de AUX-uitgang.

Mogelijke selectie AUX-ingangen

Temperatuurvoeler

Dit zijn de mogelijkheden:

- koeling/verwarming (BT74), bepaalt wanneer het tijd is om te wisselen tussen de standen koelen en verwarmen (kan worden geselecteerd als de koelfunctie is geactiveerd in menu 5.2.4 - "accessoires").
- externe retourleidingsensor (BT71)

Monitor

Dit zijn de mogelijkheden:

- alarm van externe eenheden.
Het alarm is aangesloten op de regeling, wat betekent dat de storing wordt weergegeven als een informatieve mededeling op het display. Potentiaalvrij signaal van het type NO of NC.
- niveauregelaar¹ / drukschakelaar / stromingssensor voor bronsysteem.
 - Blokkeert de gehele installatie, een specifieke warmtepomp of compressormodule (NO/NC).
- drukschakelaar voor klimaatsysteem (NC).

Externe activering van functies

Er kan een externe schakelaarfunctie op de F1245 worden aangesloten voor het activeren van diverse functies. De functie is geactiveerd gedurende de tijd dat de schakelaar is gesloten.

Mogelijke functies die geactiveerd kunnen worden:

- geforceerd regelen van de circulatiepomp van de brine
- comfortstand warmtapwater "tijdelijk in luxe"
- comfortstand warmtapwater "zuinig"
- "externe instelling"

Als de schakelaar is gesloten, verandert de temperatuur in °C (als de ruimtesensor is aangesloten en geactiveerd). Als er geen ruimtesensor is aangesloten of geactiveerd, wordt de gewenste verschuiving van "temperatuur" (verschuiving stooklijn) ingesteld via het aantal gekozen stappen. De waarde kan worden ingesteld tussen -10 en +10. Externe afstelling van klimaatsystemen 2 tot 8 vereist accessoires.

- *klimaatsysteem 1 - 8*

Het instellen van de waarde voor de wijziging vindt plaats in menu 1.9.2 - "externe instelling".

- activering van een van de vier ventilatorsnelheden.
(kan worden geselecteerd als het ventilatieaccessoire is geactiveerd)
De volgende opties zijn beschikbaar:
 - "activeer ven.snelh.1(NO)" - "activeer ven.snelh.4 (NO)"
 - "activeer ven.snelh.1 (NC)"

De ventilatorsnelheid is geactiveerd gedurende de tijd dat de schakelaar is gesloten. De normale snelheid wordt hervat als de schakelaar weer open is.

• +Adjust

Met behulp van +Adjust communiceert het systeem met de centrale regelaar van de vloerverwarming² en stelt het de stooklijn en de berekende aanvoertemperatuur af op basis van feedback van het vloerverwarmingssysteem.

¹ Accessoire NV 10

² Ondersteuning voor +Adjust is vereist

Activeer het klimaatsysteem dat +Adjust moet beïnvloeden door de functie aan te vinken en op de OK-toets te drukken.



Voorzichtig!

Voor deze functie is wellicht een software-update vereist in uw F1245. De versie kan worden gecontroleerd in het menu 3.1 - "Service-info". Ga naar myuplink.com en klik op de tab "Software" om de nieuwste software te downloaden naar uw installatie.



Voorzichtig!

In systemen met zowel vloerverwarming als radiatoren moet voor een optimale werking NIBE ECS 40/41 worden gebruikt.

- SG ready



Voorzichtig!

Deze functie kan alleen worden gebruikt in elektriciteitsnetten die de "SG Ready"-standaard ondersteunen.

Voor "SG Ready" zijn twee AUX-ingangen vereist.

"SG Ready" is een slimme vorm van tariefcontrole waarmee uw elektriciteitsleverancier de binnen-, warmwater- en/of zwembadtemperaturen kan beïnvloeden (indien van toepassing) of gewoon de extra warmte en/of compressor in de warmtepomp op bepaalde tijden van de dag kan blokkeren (kan worden geselecteerd in menu 4.1.5 - "SG Ready" zodra de functie is geactiveerd). Activeer de functie door potentiaalvrije schakelfuncties aan te sluiten op twee ingangen zoals geselecteerd in het menu 5.4 - "in-/uitgangen software" (enSG Ready A SG Ready B).

Gesloten of open schakelaar houdt één van de volgende zaken in:

- *Blokkering (A: Gesloten, B: Open)*

"SG Ready" is actief. De compressor in de warmtepomp en bijverwarming is geblokkeerd.

- *Normale stand (A: Open, B: Open)*

"SG Ready" is niet actief. Geen effect op het systeem.

- *Stand lage prijs (A: Open, B: Gesloten)*

"SG Ready" is actief. Het systeem richt zich op kostenbesparingen en kan bijvoorbeeld gebruik maken van een laag tarief bij de energieleverancier of overcapaciteit van een eigen energiebron (effect op het systeem kan worden afgesteld in menu 4.1.5).

- Stand overcapaciteit (A: Gesloten, B: Gesloten)

"SG Ready" is actief. Het systeem mag op volle capaciteit draaien bij overcapaciteit (zeer lage prijs) bij de energieleverancier (effect op het systeem is instelbaar in menu 4.1.5).

(A = SG Ready A. B = SG Ready B)

Externe blokkering van functies

Er kan een externe schakelaarfunctie op de F1245 worden aangesloten voor het blokkeren van diverse functies. De schakelaar moet potentiaalvrij zijn en een gesloten schakelaar resulteert in blokkeren.



LET OP!
Blokkeren houdt het gevaar in van bevriezen.

Functies die geblokkeerd kunnen worden:

- verwarming (blokkeren van warmtebehoefte)
- warmtapwater (warmtapwaterproductie). Een eventuele warmtapwatercirculatie (HWC) blijft functioneren.
- compressor
- intern geregelde bijverwarming
- tariefblokkering (bijverwarming, compressor, koeling, verwarming en warmtapwater zijn uitgeschakeld)
- "Externe vraag vermogenbegrenzing"

Voor markten waarin de netbeheerder de belasting van het elektriciteitsnet dynamisch moet kunnen regelen, kan het vermogen van de compressor en het elektrisch verwarmingselement worden begrensd.

De vermogensgrens kan worden ingesteld in menu 5.4.1 - "Externe vraag vermogenbegrenzing".

Mogelijke selecties AUX-uitgang

Indicaties

- alarm
- hoofdalarm
- Indic. koelingmodus (geldt alleen als er koelaccessoires zijn)
- Vakantie

Bediening

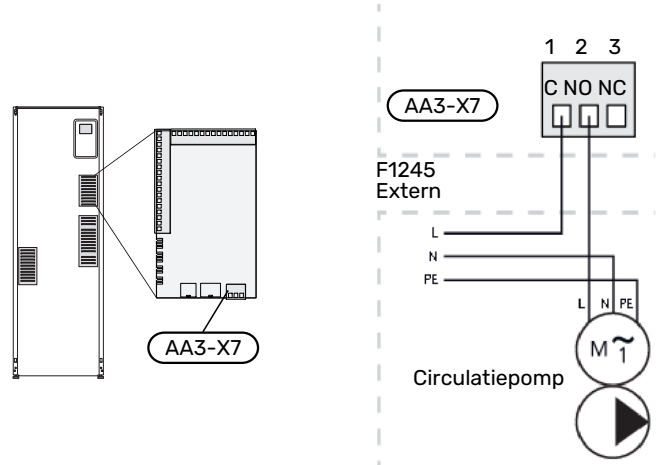
- grondwaterpomp
- WW-circulatie (circulatiepomp voor warmtapwatercirculatie)
- Ext. cv-pomp (externe circulatiepomp verwarmingssysteem)
- bijverwarming in een laadcircuit



LET OP!

De relevante verdeelkast moet worden gemarkeerd met een waarschuwing voor externe spanning.

Er is een externe circulatiepomp aangesloten op de AUX-uitgang, zie onderstaande afbeelding.



Accessoires aansluiten

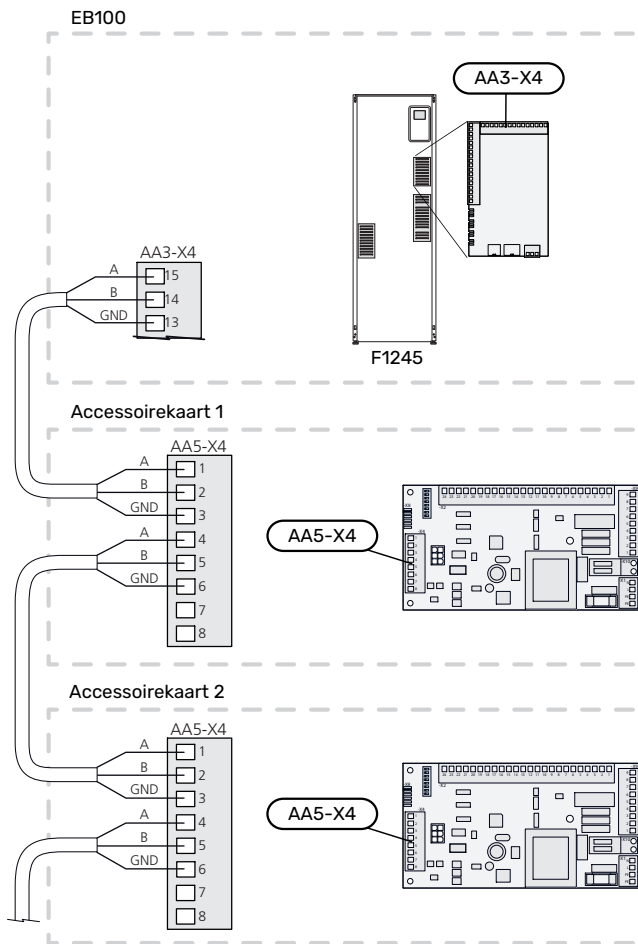
Instructies voor het aansluiten van accessoires vindt u in de bijgeleverde installatie-instructies voor het betreffende accessoire. Zie nibenl.nl voor de lijst met accessoires die kunnen worden gebruikt met de F1245.

ACCESSOIRES MET PRINTPLAAT AA5

Accessoires met printplaat AA5 worden aangesloten op klemmenstrook AA3-X4: 13-15 van de warmtepomp. Gebruik kabeltype LiYY, EKKX of soortgelijk.

Als er meerdere accessoires moeten worden aangesloten, sluit u de eerste accessoirekaart rechtstreeks aan op de klemmenstrook van de warmtepomp. Andere accessoirekaarten sluit u in serie aan op de eerste.

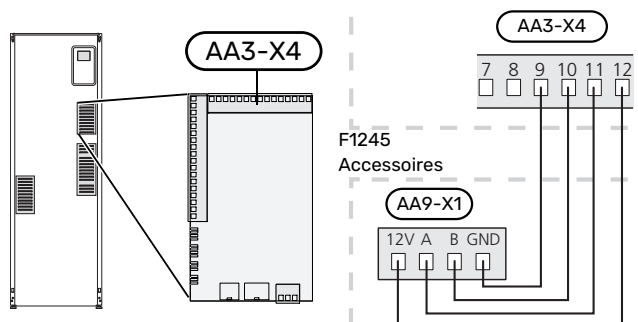
Omdat er verschillende aansluitingen kunnen zijn voor accessoires met printplaten AA5, moet u altijd de instructies lezen in de handleiding voor het accessoire dat u gaat installeren.



ACCESSOIRES MET PRINTPLAAT AA9

Accessoires met printplaat AA9 worden aangesloten op de klemmenstrook van de warmtepomp X4:9-12 op de ingangskaat AA3. Gebruik kabeltype LiYY, EKKX of soortgelijk.

Omdat er verschillende aansluitingen kunnen zijn voor accessoires met printplaten AA9, moet u altijd de instructies lezen in de handleiding voor het accessoire dat u gaat installeren.



Inbedrijfstelling en afstelling

Vorbereidingen

1. Controleer of de schakelaar (SF1) in de stand "⏻" staat.
2. Controleer of de extern gemonteerde vulventielen volledig dicht zijn.



Voorzichtig!

Controleer de automatische zekering en de motorbeveiligingen. Het kan zijn dat deze tijdens het transport zijn uitgeschakeld.

Vullen en ontluchten



Voorzichtig!

Als er onvoldoende wordt ontlucht, kan dat schadelijk zijn voor interne onderdelen in de F1245.

VULLEN VAN HET KLIMAATSYSTEEM

1. Open de extern gemonteerde vulklep. Vul de spiraal in de warmwaterboiler en de rest van het klimaatstelsel met water.
2. Open de ontluuchtingsafsluiter (QM22).
3. Wanneer het water dat de ontluuchter (QM22) verlaat niet met lucht is vermengd, sluit u de klep. Na een tijdje begint de druk te stijgen.
4. Wanneer de juiste druk is verkregen, sluit u de vulklep.

ONTLUCHTEN VAN HET KLIMAATSYSTEEM

1. Ontlucht de warmtepomp via de ontluuchter (QM22) en de rest van het afgiftesysteem via zijn desbetreffende ontluuchters.
2. Blijf vullen en ontluchten totdat alle lucht is verwijderd en de druk klopt.



LET OP!

Het water dat in de leiding van de spiraal in de tank zit, moet worden afgetapt voordat er lucht kan worden verwijderd. Dit betekent dat het systeem misschien niet echt wordt ontlucht, ondanks de waterstroom, wanneer de ontluuchter (QM22) wordt geopend.

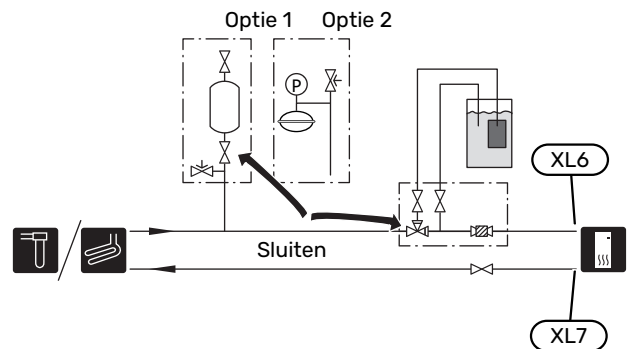
DE BOILER VULLEN

1. Open een warmtapwaterkraan in de woning.
2. Vul de boiler via de koudwateraansluiting (XL3).
3. Wanneer er met het water uit de warmtapwaterkraan geen lucht meer meekomt, is de boiler vol en kan de kraan worden gesloten.

VULLEN VAN HET BRONSYSTEEM

Bij het vullen van het bronsysteem wordt het water gemengd met antivries in een open reservoir. Het mengsel moet bestand zijn tegen bevriezing bij temperaturen tot ongeveer -15°C . De bronvloeistof wordt aangevuld door een vulpomp aan te sluiten.

1. Controleer of het bronsysteem niet lekt.
2. Sluit de vulpomp en de retourleiding aan op de vulaansluiting van het bronsysteem (accessoire).
3. Als gebruik wordt gemaakt van alternatief 1 (niveaureservoir), sluit u de klep onder het niveaureservoir.
4. Sluit de wisselklep in de vulaansluiting.
5. Open de kleppen op de vulconnector.
6. Start de vulpomp.
7. Vul totdat er vloeistof in de retourleiding stroomt.
8. Sluit de kleppen op de vulconnector.
9. Open de wisselklep in de vulaansluiting.
10. Als gebruik wordt gemaakt van alternatief 1 (niveaureservoir) opent u de klep onder het niveaureservoir (CM2).

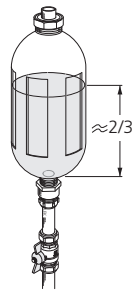


ONTLUCHTEN VAN HET BRONSISTEEM

Niveaureservoir

Controleer het vloeistofniveau in het niveaureservoir (CM2). Indien het vloeistofniveau is gezakt, vult u het systeem bij.

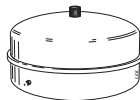
1. Sluit de klep onder het reservoir.
2. Ontkoppel de aansluiting bovenop het reservoir.
3. Vul bronvloeistof bij tot het reservoir ongeveer 2/3 vol is.
4. Sluit de connector opnieuw aan bovenop het reservoir.
5. Open de klep onder het reservoir.



Indien de druk in het systeem moet worden verhoogd, gebeurt dat door de klep op de uitgaande hoofdleiding te sluiten wanneer de bronpomp (GP2) in bedrijf is en het niveaureservoir (CM2) open staat, zodat vloeistof uit het reservoir wordt gezogen.

Expansievat

Indien er een expansievat (CM3) wordt gebruikt in plaats van een niveaureservoir, wordt het drukniveau gecontroleerd met de drukmeter (BP6). Als de druk zakt, dient het systeem te worden bijgevuld.



Inbedrijfstelling en inspectie

STARTGIDS



LET OP!

Er moet water in het afgiftesysteem zitten voordat de schakelaar wordt ingesteld op "I".



LET OP!

Start de F1245 niet als het gevaar bestaat dat het water in het systeem is bevroren.



LET OP!

Als er meerdere warmtepompen zijn aangesloten, moet de startgids eerst worden uitgevoerd in de secundaire warmtepompen.

In de warmtepompen die niet de hoofdeenheid zijn, kunt u alleen instellingen invoeren voor de circulatiepompen van elke warmtepomp. Overige instellingen worden verricht en aangestuurd door de hoofdeenheid.

1. Zet schakelaar (SF1) op F1245 in stand "I".
2. Volg de instructies in de startgids van het display. Als de startgids niet start als u de F1245 opstart, kunt u die handmatig starten in menu 5.7.

Inbedrijfstelling

De eerste keer dat de installatie wordt gestart, wordt de startgids gestart. In de instructies van de startgids staat wat er moet gebeuren tijdens de eerste start en wordt er een overzicht gegeven van de basisinstellingen van de installatie.

De startgids zorgt ervoor dat het opstarten juist wordt uitgevoerd en kan om die reden niet worden overgeslagen.



Voorzichtig!

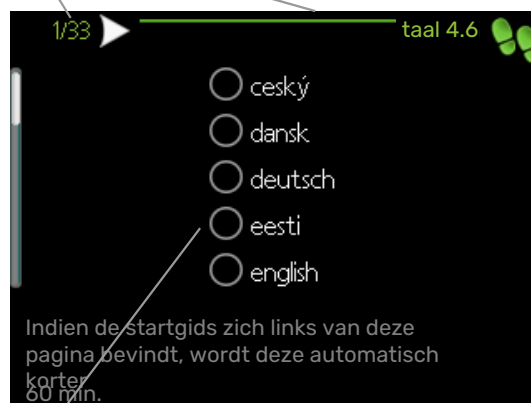
Zolang als de startgids actief is, wordt geen enkele functie van de installatie automatisch gestart.

De startgids verschijnt bij elke herstart van de installatie totdat dit op de laatste pagina wordt uitgevinkt.

Bediening in de startgids

A. Pagina

B. Naam en menunummer



C. Optie / instelling

A. Pagina

Hier ziet u hoe ver u bent gevorderd in de startgids.

U bladert als volgt door de pagina's van de startgids:

1. Draai de selectieknoop totdat de pijltjes in de linkerbovenhoek (bij het paginanummer) zijn gemarkeerd.
2. Druk op de OK-knop om naar de volgende pagina in de startgids te gaan.

B. Naam en menunummer

Hier kunt u zien op welk menu in het regelsysteem deze pagina van de startgids gebaseerd is. De cijfers tussen haakjes verwijzen naar het menunummer in het regelsysteem.

Als u meer wilt lezen over de betreffende menu's kunt u kijken in het helpmenu of de gebruikershandleiding lezen.

C. Optie / instelling

Verricht hier de instellingen voor het systeem.

INSTELLEN VAN POMPSNELHEDEN

Pompafstelling, automatische regeling

Kant bronsysteem

Voor het instellen van het juiste debiet in het bronsysteem moet de bronpomp op de juiste snelheid draaien. F1245 heeft een bronpomp die automatisch wordt geregeld in de standaardstand. Bepaalde functies en accessoires moeten wellicht handmatig draaien en in dat geval moet de juiste snelheid worden ingesteld.



TIP

Als er in een multi-installatie meerdere warmtepompen zijn geïnstalleerd, moeten al deze warmtepompen omwille van een optimale werking hetzelfde formaat compressor hebben.

Deze automatische regeling vindt plaats als de compressor draait en stelt de snelheid van de bronpomp in, zodat het optimale temperatuurverschil tussen de aanvoer- en retourleidingen wordt gerealiseerd.

Afgiftesysteem

Voor het instellen van het juiste debiet in het klimaatsysteem moet de circulatiepomp verwarmingssysteem op de juiste snelheid draaien. F1245 heeft een circulatiepomp verwarmingssysteem die automatisch kan worden geregeld in de standaardstand. Bepaalde functies en accessoires moeten wellicht handmatig draaien en in dat geval moet de juiste snelheid worden ingesteld.

Deze automatische regeling vindt plaats als de compressor draait en stelt de snelheid van de circulatiepomp verwarmingssysteem in, voor de relevante bedrijfsstand, om het optimale temperatuurverschil te verkrijgen tussen de aanvoer- en retourleidingen. Tijdens verwarming worden de ingestelde DOT (gedimensioneerde buitentemperatuur) en het verschil in menu 5.1.14 gebruikt. Indien nodig kan de maximale snelheid van de circulatiepomp worden begrensd in menu 5.1.11

Pompafstelling, handmatige regeling

Bronstelsysteem

F1245 heeft een bronpomp die automatisch kan worden aangestuurd. Voor handmatige bediening: deactiveer "auto" in menu 5.1.9 en stel dan de snelheid in volgens het onderstaande schema.



Voorzichtig!

Bij gebruik van een accessoire voor passieve koeling moet de snelheid van de bronpomp worden ingesteld in menu 5.1.9.

Stel de pompsnelheid zodra het systeem in balans is (idealerweise 5 minuten na de start van de compressor).

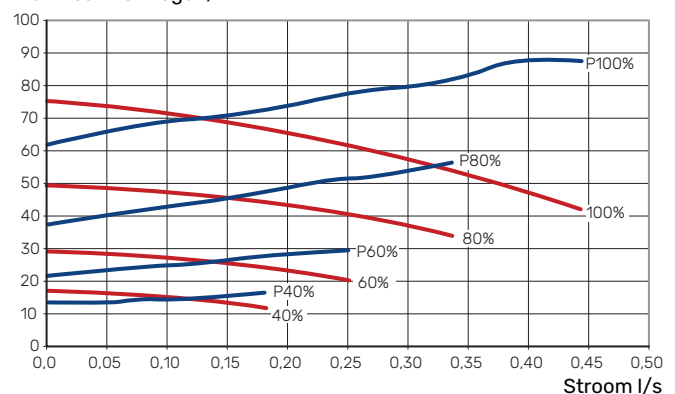
Stel het debiet zo af dat het temperatuurverschil tussen bronvloeistof uit (BT11) en bronvloeistof in (BT10) tussen 2 - 5 °C ligt. Controleer deze temperaturen in menu 3.1 "service-info" en pas de snelheid van de bronpomp (GP2) aan totdat het temperatuurverschil is gerealiseerd. Een groot verschil duidt op een laag debiet in het bronsysteem en een klein verschil duidt op een hoog debiet in het bronsysteem.

In de grafiek hieronder kunt u aflezen welke snelheid de circulatiepomp bronsysteem moet hebben tijdens handmatige regeling.

— Beschikbare externe druk, kPa
— Elektrisch vermogen, W

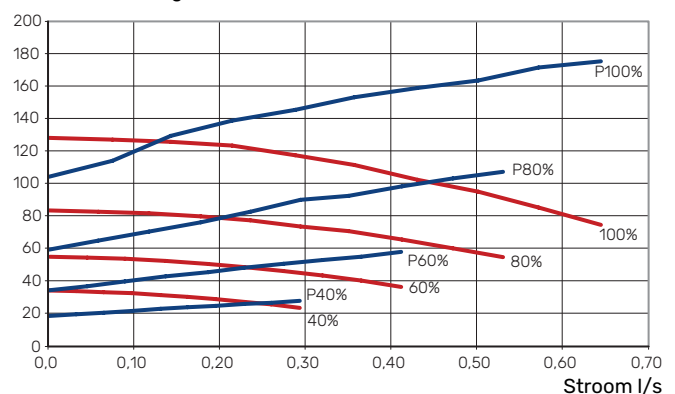
F1245 6 en 8 kW

Beschikbare druk, kPa
Elektrisch vermogen, W



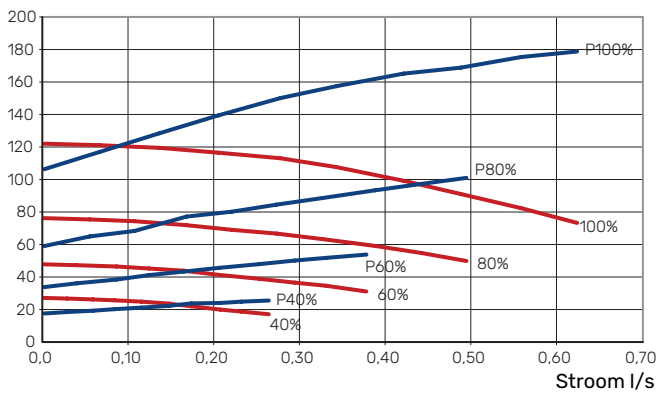
F1245 10 kW

Beschikbare druk, kPa
Elektrisch vermogen, W



F1245 12 kW

Beschikbare druk, kPa
Elektrisch vermogen, W



Klimaatstelsysteem

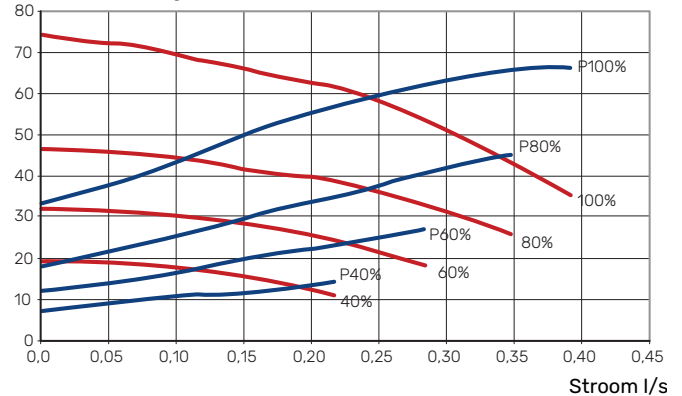
F1245 heeft een circulatiepomp verwarmingssysteem die automatisch kan worden geregeld. Voor handmatige bediening: deactiveer "auto" in menu 5.1.11 en stel dan de snelheid in volgens de onderstaande schema's.

Het debiet moet een temperatuurverschil hebben dat geschikt is voor het gebruik (verwarmingsbedrijf: 5 - 10 °C, warmwaterproductie: 5 - 10 °C, zwembadverwarming: ca. 15 °C) tussen de sensor voor de regeltemperatuur van de toevoer en de sensor van de retourleiding. Controleer deze temperaturen in menu 3.1 "service-info" en pas het toerental van (GP1) de verwarmingsmediumpomp aan totdat het temperatuurverschil is bereikt. Een groot verschil duidt op een laag debiet in het afgiftesysteem en een klein verschil op een hoog debiet in het afgiftesysteem.

— Beschikbare externe druk, kPa
— Elektrisch vermogen, W

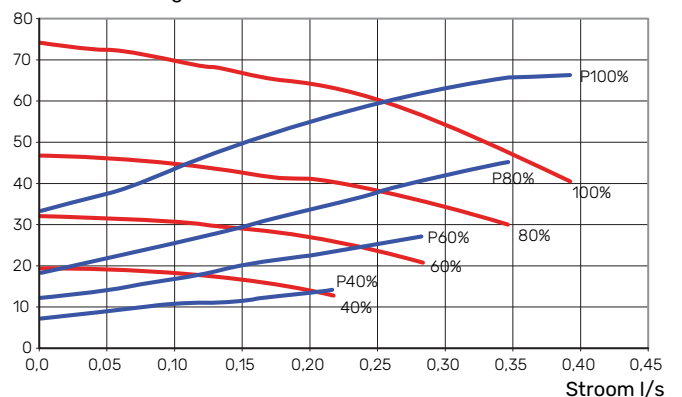
F1245 6 kW

Beschikbare druk, kPa
Elektrisch vermogen, W



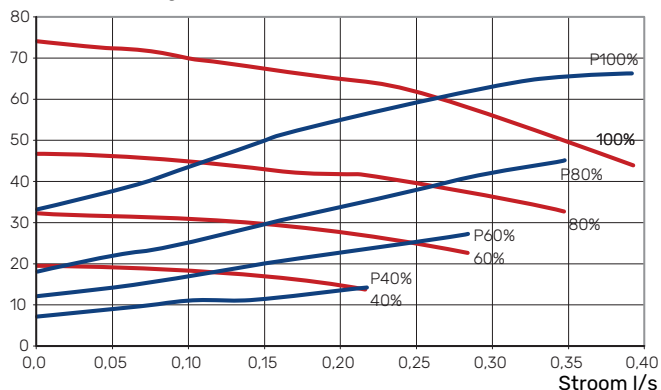
F1245 8 en 12 kW

Beschikbare druk, kPa
Elektrisch vermogen, W



F1245 10 kW

Beschikbare druk, kPa
Elektrisch vermogen, W



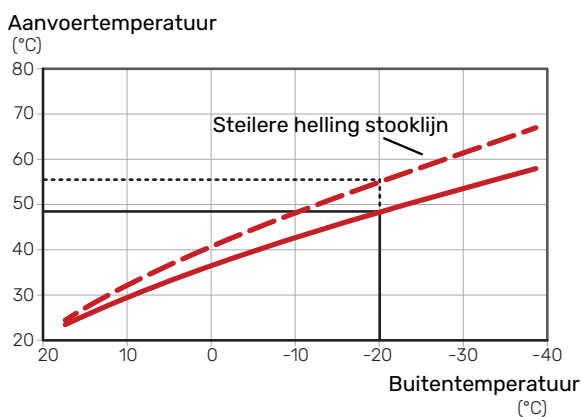
De stooklijn instellen

In het menu "stooklijn" ziet u de stooklijn voor uw huis. De lijn is bedoeld om ongeacht de buitentemperatuur voor een gelijkmatige binnentemperatuur te zorgen en daarmee ook voor een energiezuinige werking. Aan de hand van deze curve bepaalt de F1245 de temperatuur van het water naar het klimaatsysteem (de aanvoertemperatuur) en dus de binnentemperatuur.

HELLING VAN DE STOOKLIJN

De helling van de verwarmingscurve bepaalt hoeveel graden de aanvoertemperatuur moet worden verhoogd/verlaagd wanneer de buitentemperatuur daalt/stijgt. Hoe steiler de helling, hoe hoger de aanvoertemperatuur bij een bepaalde buitentemperatuur.

Hoe lager de stooklijn, hoe energie-efficiënter het proces, hoewel een overmatig lage stooklijn leidt tot minder comfort.



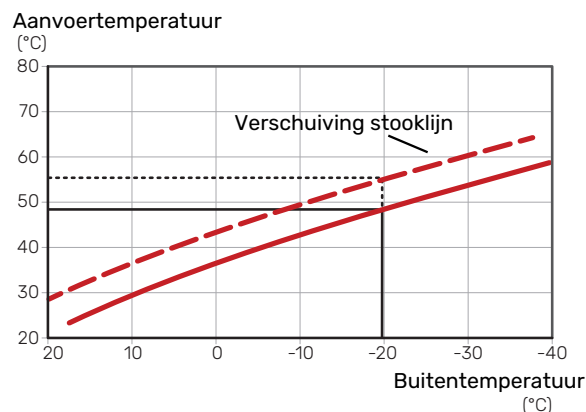
De optimale helling hangt af van de klimaatomstandigheden en de laagst gedimensioneerde buitentemperatuur (DOT) van uw locatie, of de woning over radiatoren, ventilatorconvectoren of vloerverwarming beschikt en hoe goed de woning is geïsoleerd.

Voor huizen met radiatoren of ventilatiespiraal is een hogere stooklijn (bijv. lijn 9) gebruikelijk, voor huizen met vloerverwarming is een lagere stooklijn (bijv. lijn 5) gebruikelijk.

De stooklijn voor verwarming wordt ingesteld tijdens de installatie van de verwarmingsinstallatie, maar moet later misschien worden aangepast. Normaal gesproken hoeft de stooklijn niet verder te worden afgesteld.

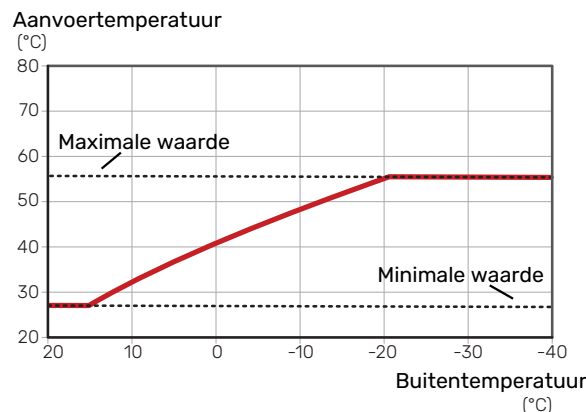
VERSHUIVING STOOKLIJN

Een verschuiving van de stooklijn betekent dat de aanvoertemperatuur evenveel verandert voor alle buitentemperaturen. Een verschuiving van de stooklijn met +2 stappen verhoogt bijvoorbeeld de aanvoertemperatuur met 5 °C bij alle buitentemperaturen.



AANVOERTEMPERATUUR - MAXIMUM- EN MINIMUMWAARDEN

Aangezien de aanvoertemperatuur niet hoger kan zijn dan de ingestelde max. waarde of lager dan de ingestelde min. waarde, vlakken de lijnen af bij deze temperaturen.



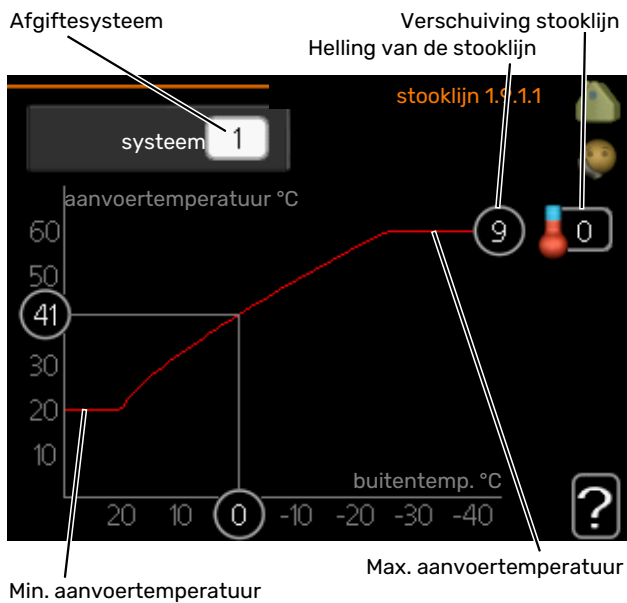
Voorzichtig!

Met vloerverwarmingssystemen wordt de maximale aanvoertemperatuur normaliter ingesteld tussen 35 en 45 °C.

Voorzichtig!

"Min. aanvoertemp. koeling" moet worden beperkt bij vloerkoeling om condensatie te voorkomen.

INSTELLEN VAN DE STOOKLIJN



1. Selecteer het klimaatsysteem (als er meerdere zijn) waarvan u de curve wilt wijzigen.
2. Selecteer de helling en de stooklijnverschuiving.

Voorzichtig!

Als u de "min. aanvoer temp." en/of "max. aanvoer temp." moet afstellen, doet u dit in andere menu's.

Instellingen voor "min. aanvoer temp." in menu 1.9.3.

Instellingen voor "max. aanvoertemp." in menu 5.1.2.

Voorzichtig!

Stooklijn 0 betekent dat "eigen stooklijn" wordt gebruikt.

Instellingen voor "eigen stooklijn" worden verricht in menu 1.9.7.

EEN STOOKLIJN AFLEZEN

1. Draai de selectieknop dusdanig dat de ring op de as met de buitentemperatuur is gemarkeerd.
2. Drukt u op OK.
3. Volg de grijze lijn tot aan de curve en vervolgens naar links om de waarde af te lezen voor de aanvoertemperatuur bij de geselecteerde buitentemperatuur.
4. U kunt nu waarden selecteren voor de verschillende buitentemperaturen door de selectieknop naar rechts of links te draaien en de bijbehorende aanvoertemperatuur af te lezen.
5. Druk op OK of Terug om de modus voor aflezen te verlaten.

myUplink

Met myUplink kunt u de installatie regelen – waar en wanneer u maar wilt. In het geval van een storing ontvangt u een alarm rechtstreeks in uw e-mail of een pushbericht in de myUplink-app, zodat u onmiddellijk actie kunt ondernemen.

Ga naar myuplink.com voor meer informatie.

Werk uw systeem bij naar de laatste softwareversie.

Specificatie

U hebt het volgende nodig om myUplink in staat te stellen met uw F1245 te communiceren:

- netwerkkabel
- Internetaansluiting
- account op myuplink.com

Wij raden u onze mobiele apps voor myUplink aan.

Aansluiting

Uw systeem aansluiten op myUplink:

1. Selecteer het verbindingstype (wifi/ethernet) in menu 4.1.3 - internet.
2. Markeer "nieuwe verbind.lijn vragen" en druk op de OK-toets.
3. Als er een verbindinglijn is gerealiseerd, wordt dit getoond in dit menu. Deze is 60 minuten geldig.
4. Indien u nog geen account hebt, meld u dan aan in de mobiele app of op myuplink.com.
5. Gebruik de verbindinglijn om uw installatie aan te sluiten op uw gebruikersaccount op myUplink.

Service

myUplink biedt u toegang tot diverse serviceniveaus. Het basisniveau is inbegrepen en daarnaast kunt u kiezen voor twee premium services voor een vaste jaarlijkse vergoeding (de vergoeding varieert, afhankelijk van de geselecteerde functies).

Serviceniveau	Basis	Premium uitgebreide geschiedenis	Premium wijzigingsinstellingen
Kijker	X	X	X
Alarm	X	X	X
Geschiedenis	X	X	X
Uitgebreide geschiedenis	-	X	-
Beheren	-	-	X

myUplink PRO

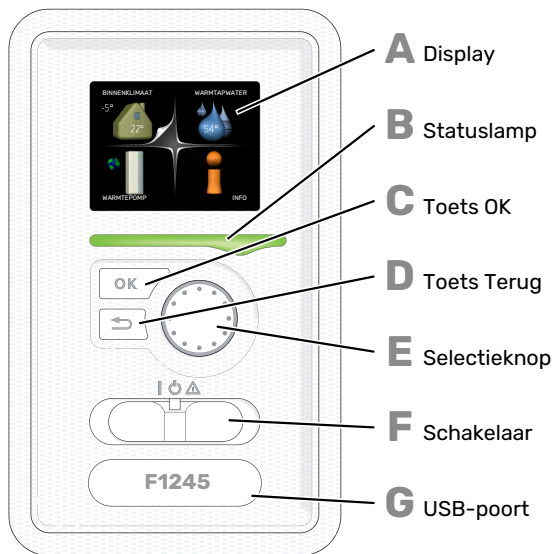
myUplink PRO is een complete tool voor het aanbieden van serviceovereenkomsten aan de eindklant en voor het altijd beschikbaar hebben van de meest recente informatie over de installatie, inclusief de optie om de instellingen op afstand aan te passen.

Met myUplink PRO kunt u al uw verbonden klanten snel voorzien van status- en afstanddiagnoses.

Ga naar pro.myuplink.com voor informatie over wat u nog meer kunt doen met de mobiele app en online.

Bediening - Inleiding

Bedieningseenheid



G

USB-POORT

De USB-poort is weggewerkt achter het plastic plaatje met de productnaam erop.

De USB-poort wordt gebruikt voor het updaten van de software.

Ga naar myuplink.com en klik op de tab "Software" om de nieuwste software voor uw installatie te downloaden.

A DISPLAY

Instructies, instellingen en bedieningsinformatie worden op het display weergegeven. U kunt eenvoudig door de verschillende menu's en opties navigeren om het comfort in te stellen of de benodigde informatie te verkrijgen.

B STATUSLAMP

De statuslamp geeft de status van de warmtepomp aan. De lamp:

- brandt groen tijdens normaal bedrijf.
- brandt geel in de noodstand.
- brandt rood in het geval van een geactiveerd alarm.

C TOETS OK

De toets OK wordt gebruikt om:

- selecties van submenu's/opties/instelwaarden/pagina in de startgids te bevestigen.

D TOETS TERUG

De toets terug wordt gebruikt om:

- terug te keren naar het vorige menu.
- een instelling te wijzigen die niet is bevestigd.

E SELECTIEKNOP

De selectieknop kan naar rechts of links worden gedraaid. U kunt:

- in de menu's en tussen de opties scrollen.
- de waarden verhogen en verlagen.
- scrollen door pagina's, sommige informatie is verdeeld over meerdere pagina's (bijvoorbeeld helptekst of service-info).

F SCHAKELAAR (SF1)

De schakelaar kan in drie standen worden gezet:

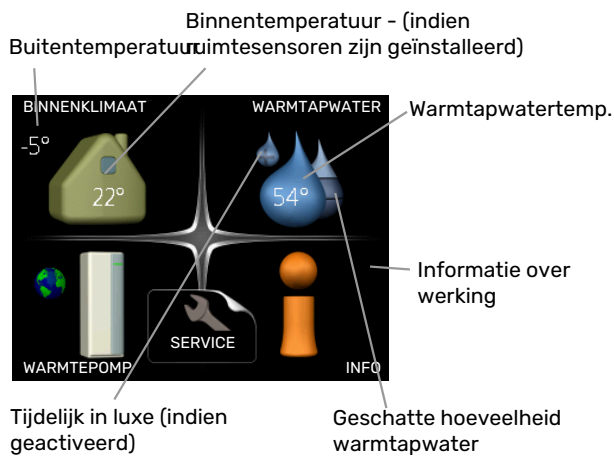
- Aan (I)
- Stand-by (U)
- Noodstand (Δ)

De noodstand mag alleen worden gebruikt in het geval van een ernstig probleem met de warmtepomp. In deze stand schakelt de compressor uit en schakelt de elektrische bijverwarming in. Het display van de warmtepomp is niet verlicht en de statuslamp brandt geel.

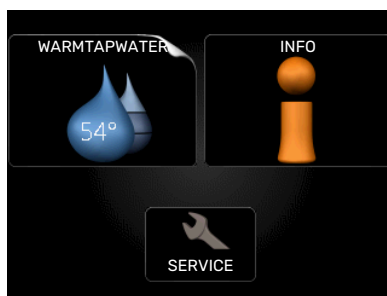
Menusysteem

Wanneer de deur van de warmtepomp is geopend, worden naast enkele basisgegevens de vier hoofdmenu's van het menusysteem op het display weergegeven.

MASTER



SLAVE



Als de warmtepomp is ingesteld als slave, wordt er een beperkt hoofdmenu weergegeven. Omdat de meeste instellingen voor het systeem worden verricht bij de master-warmtepomp.

MENU 1 - BINNENKLIMAAT

Instellen en plannen van binnenklimaat. Zie informatie in het helpmenu of de gebruikershandleiding.

MENU 2 - WARMTAPWATER

Instellen en plannen van warmtapwaterproductie. Zie informatie in het helpmenu of de gebruikershandleiding.

Dit menu wordt ook ingesteld in het beperkte menusysteem van de slave-warmtepomp.

MENU 3 - INFO

Weergave van temperatuur en andere bedrijfsinformatie en toegang tot alarmlog. Zie informatie in het helpmenu of de gebruikershandleiding.

Dit menu wordt ook ingesteld in het beperkte menusysteem van de slave-warmtepomp.

MENU 4 - WARMTEPOMP

Instellen van tijd, datum, taal, weergave, bedrijfsmodus enz. Zie informatie in het helpmenu of de gebruikershandleiding.







MENU 5 - SERVICE

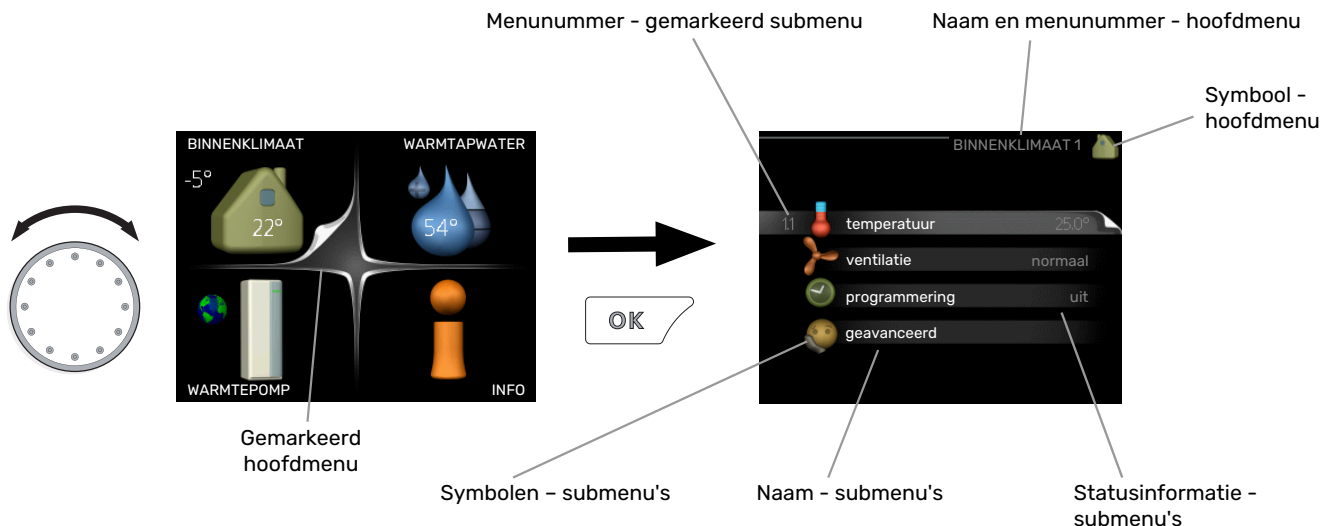
Geavanceerde instellingen. Deze instellingen zijn alleen bedoeld voor installateurs of servicemonteurs. Het menu wordt zichtbaar wanneer in het startmenu 7 seconden lang op de Terug-knop wordt gedrukt. Zie pagina 47.

Dit menu wordt ook ingesteld in het beperkte menusysteem van de slave-warmtepomp.

SYMBOLEN DISPLAY

De volgende symbolen kunnen tijdens bedrijf op het display verschijnen.

Symbool	Beschrijving
	Dit symbool verschijnt in het informatievenster als er informatie van belang in menu 3.1 staat.
	<p>Deze twee symbolen geven aan of de compressor of bijverwarming in de F1245 is geblokkeerd of niet. Beide kunnen bijvoorbeeld worden geblokkeerd als een bepaalde bedrijfsstand is gekozen in menu 4.2, als blokkeren is ingepland in menu 4.9.5 of als een alarm is geactiveerd dat één van beide blokkeert.</p> <p> Compressor blokkeren.</p> <p> Bijverwarming blokkeren.</p>
	Dit symbool verschijnt als de periodieke toename of de luxe stand voor warmtapwater is geactiveerd.
	Dit symbool geeft aan of "vakantie-instelling" actief is in 4.7.
	Dit symbool geeft aan of de F1245 contact heeft met myUplink.
	Dit symbool geeft de actuele snelheid van de ventilator aan als deze snelheid afwijkt van de normale instelling. Accessoire vereist.
	Dit symbool is zichtbaar in installaties met actieve zonneaccessoires.
	Dit symbool geeft aan of zwembadverwarming actief is. Accessoire vereist.
	Dit symbool geeft aan of koeling actief is. Accessoire vereist.



WERKING

Draai de selectieknop naar links of naar rechts om de cursor te bewegen. De gemarkeerde positie is wit en/of heeft een opwaartse tab.

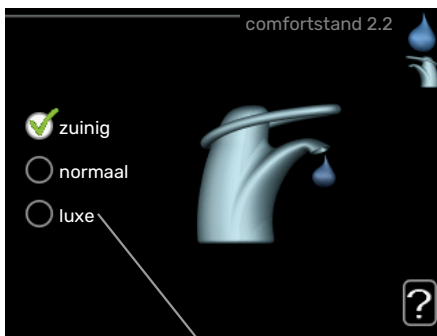


MENU SELECTEREN


Selecteer een hoofdmenu door het te markeren en vervolgens op OK te drukken om door het menusysteem te lopen. Er wordt hierna een nieuw venster met submenu's geopend.

Selecteer een van de submenu's door het menu te markeren en vervolgens op OK te drukken.



OPTIES SELECTEREN



Alternatief

In een optiemenu wordt de huidig geselecteerde optie aangegeven met een groen vinkje. 

Een andere optie selecteren:

1. Markeer de betreffende optie d.m.v. de selectieknop. Een van de opties is voorgeselecteerd (wit). 
2. Druk op OK om de geselecteerde optie te bevestigen. De geselecteerde optie heeft een groen vinkje. 

EEN WAARDE INSTELLEN

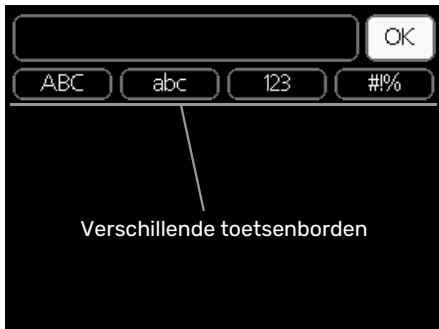


Te wijzigen waarden

Om een waarde in te stellen:

1. Markeer u de waarde die u wilt instellen met de selectieknop. 01
2. Drukt u op OK. De achtergrond van de waarde wordt groen. Dit betekent dat u de instelmodus hebt geopend. 01
3. Draai de selectieknop naar rechts om de waarde te verhogen en naar links om deze te verlagen. 04
4. Druk op OK om de waarde te bevestigen die u hebt ingesteld. Druk op de toets Terug om naar de oorspronkelijke waarde terug te keren. 04

HET VIRTUELE TOETSENBORD GEBRUIKEN



Als het in sommige menu's nodig is dat er tekst wordt ingevoerd, is er een virtueel toetsenbord beschikbaar.

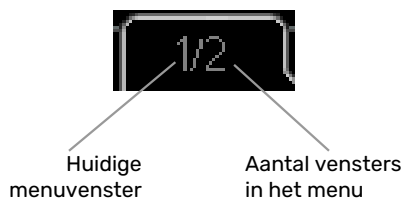


Afhankelijk van het menu hebt u de beschikking over verschillende tekensets die u met behulp van de selectieknop kunt selecteren. Om andere tekens te gebruiken, drukt u op de Terug-knop. Als een menu maar één tekenset heeft, wordt het toetsenbord direct weergegeven.

Als u klaar bent met het invoeren van tekst, markeert u "OK" en drukt u op OK.

DOOR DE VENSTERS SCROLLEN

Een menu kan uit meerdere vensters bestaan. Draai de selectieknop om tussen de vensters te scrollen.



Door de vensters in de startgids scrollen



Pijlen voor door venster scrollen in startgids

1. Draai de selectieknop totdat de pijltjes in de linkerbovenhoek (bij het paginanummer) zijn gemarkeerd.
2. Druk op de OK-knop om naar de volgende stap in de startgids te gaan.

HELPMENU



In veel menu's staat een symbool dat aangeeft dat er extra hulp beschikbaar is.

Om de helptekst te openen:

1. Gebruikt u de selectieknop om het helpsymbool te selecteren.
2. Drukt u op OK.

De helptekst bestaat vaak uit meerdere vensters waartussen u kunt scrollen met de selectieknop.

Regeling - Menu's

Menu 1 - BINNENKLIMAAT

1 - BINNENKLIMAAT	1.1 - temperatuur	1.1.1 - verwarming	
		1.1.2 - koeling *	
		1.1.3 - rel. vochtigheid *	
	1.2 - ventilatie *		
	1.3 - programmering	1.3.1 - verwarming	
		1.3.2 - koeling *	
		1.3.3 - ventilatie *	
	1.9 - geavanceerd	1.9.1 - curve	1.9.1.1 stooklijn
			1.9.1.2 - koelcurve *
		1.9.2 - externe instelling	
		1.9.3 - min. aanvoer temp.	1.9.3.1 - verwarming
			1.9.3.2 - koeling *

Menu 2 - WARMTAPWATER

2 - WARMTAPWATER, **	2.1 - tijdelijk in luxe	
	2.2 - comfortstand	
	2.3 - programmering	
	2.9 - geavanceerd	2.9.1 - periodieke toename
		2.9.2 - warmtapw.recirc.

Menu 3 - INFO

3 - INFO **	3.1 - service-info **
	3.2 - compressor info **
	3.3 - info bijverwarming **
	3.4 - alarm log **
	3.5 - binnentemp. log
	3.6 - energielog

* Accessoires nodig.

** Dit menu wordt ook ingesteld in het beperkte menusysteem van de slave-warmtepomp.

Menu 4 - WARMTEPOMP

4 - WARMTEPOMP	4.1 - plusfuncties	4.1.1 - zwembad *
		4.1.2 - pool 2 *

	4.1.3 - internet	4.1.3.1 - myUplink
		4.1.3.8 - tcp/ip-instellingen
		4.1.3.9 - proxy-instellingen
	4.1.5 - SG Ready	
	4.1.6 - smart price adaption™	
	4.1.7 - smart home	
	4.1.8 - smart energy source™	4.1.8.1 - instellingen
		4.1.8.2 - inst. prijs
		4.1.8.3 - CO2 impact
		4.1.8.4 - tariefper., elektr.
		4.1.8.5 - tariefper., vaste prijs
		4.1.8.6 - tariefper., ext. shuntbijk.
		4.1.8.7 - tariefper., ext. stapbijk.
		4.1.8.8 - tariefper., OPT10
	Menu 4.1.10 - zonne-energie *	
	4.1.11 - vraag-regelklep.	
	*	
4.2 - bedrijfsstand		
4.3 - mijn pictogrammen		
4.4 - tijd & datum		
4.6 - taal		
4.7 - vakantie-instelling		
4.8 - software updaten		
4.9 - geavanceerd	4.9.1 - functie voorkeuren	
	4.9.2 - instelling modus auto	
	4.9.3 - instelling graadminuten	
	4.9.4 - fabriekinstelling gebruiker	
	4.9.5 - blokk. programm.	

* Accessoire vereist.

Menu 5 - SERVICE

OVERZICHT

5 - SERVICE **	5.1 - bedrijfsinstellingen **	5.1.1 - warmwaterinstellingen	
		5.1.2 - max. aanvoertemp.	
		5.1.3 - max. versch. aanvoertemp.	
		5.1.4 - alarmhandelingen	
		5.1.5 - ventilatorsnelheid uitlaatlucht *	
		5.1.7 - bronpomp al.instelling	
		5.1.8 - bedrijfsmodus bronpomp **	
		5.1.9 - snelheid bronpomp **	
		5.1.10 - bedr.modus circulatiepomp **	
		5.1.11 - pompsnelheid CV-systeem **	
		5.1.12 - interne elektrische bijverw.	
		5.1.14 - aanvinst. klim.systeem	
	5.1.22 - heat pump testing		
	5.1.26 - vermogen bij DOT		
	5.1.28 - Verw.reg. compr.		
	5.1.29 - verm.begr. bij ext. vraag		
	5.2 - systeeminstellingen	5.2.1 - master/slave-stand **	
		5.2.2 - geïnstalleerde slaves	
		5.2.3 - koppeling	
		5.2.4 - accessoires	
	5.3 - instellingen accessoire	5.3.1 - FLM *	
		5.3.2 - shuntgestuurde bijverw. *	
		5.3.3 - extra klimaatsysteem *	5.3.3.X - afgiftesysteem 2 - 8 *
		5.3.4 - zonneverwarming *	
		5.3.6 - staggestuurde bijverwarming	
		5.3.8 - warmtapwatercomfort *	
		5.3.10 - shuntgerregelde bron *	
		5.3.11 - modbus *	
		5.3.12 - afvoer-/aanvoerluchtmodule *	
		5.3.16 - vochtigheidssensor *	
		5.3.18 - zwembad*	
		5.3.21 - deb.sensor / energiemeter*	
		5.3.22 - fotovolt. regeling*	
		5.3.23 - grondwaterpomp*	
		5.3.25 - NIBE PVT-source*	
	5.4 - in-/uitgangen software **		
	5.5 - service fabriekinstelling **		
	5.6 - geforceerde regeling **		
	5.7 - startgids **		
	5.8 - snelstart **		
	5.9 - vloerdroogfunctie		
	5.10 - log met wijzigingen **		
	5.12 - land		

* Accessoire vereist.

** Dit menu wordt ook ingesteld in het beperkte menusysteem van de slave-warmtepomp.

Ga naar het hoofdmenu en houd de knop Terug 7 seconden ingedrukt om naar het Servicemenu te gaan.

Submenu's

Menu **SERVICE** heeft oranje tekst en is bedoeld voor gevorderde gebruikers. Dit menu heeft meerdere submenu's. U vindt de statusinformatie van het betreffende menu op het display aan de rechterkant van de menu's.

bedrijfsinstellingen Bedrijfsinstellingen voor de warmtepomp.

systeeminstellingen Systeeminstellingen voor de warmtepomp, activeren van accessoires enz.

instellingen accessoire Bedrijfsinstellingen voor verschillende accessoires.

in-/uitgangen software Instellen van softwaregestuurde in- en uitgangen op ingangspring (AA3).

service fabriekinstelling Totale reset van alle instellingen (inclusief instellingen die beschikbaar zijn voor de gebruiker) naar standaardwaarden.

geforceerde regeling Gedwongen regeling van de verschillende componenten in de warmtepomp.

startgids Handmatige start van de startgids die de eerste keer wordt gebruikt wanneer de warmtepomp wordt gestart.

snelstart Snelstarten van de compressor.



LET OP!

Onjuiste instellingen in de servicemenu's kunnen schade aan de warmtepomp veroorzaken.

MENU 5.1 - BEDRIJFSINSTELLINGEN

Bedrijfsinstellingen voor de warmtepomp kunnen in de submenu's worden doorgevoerd.

MENU 5.1.1 - WARMWATERINSTELLINGEN



LET OP!

De af fabriek ingestelde tapwatertemperaturen gespecificeerd in de handleiding kunnen afwijken als gevolg van de richtlijnen die van kracht zijn in de verschillende landen. Via dit menu kunt u de relevante instellingen voor het systeem controleren.

starttemp. economie/normaal/luxe

Instelbereik: 5 – 70 °C

Fabriekinstelling (°C):

kW	zuinig	normaal	luxe
5	42	46	48
6	42	46	48
8	40	43	46
10	38	41	44
12	37	40	43

stoptemp. economie/normaal/luxe

Instelbereik: 5 – 70 °C

Fabriekinstelling (°C):

kW	zuinig	normaal	luxe
5	46	50	52
6	46	50	52
8	44	47	50
10	42	45	48
12	41	44	47

stoptemp. per. verhoging

Instelbereik: 55 – 70 °C

Fabriekinstelling: 55 °C

Hier stelt u naast de start- en stoptemperatuur van het warmtapwater voor de verschillende comfortopties in menu 2.2 ook de stoptemperatuur voor periodieke verhogingen in menu 2.9.1.

Als er meerdere compressoren beschikbaar zijn, stelt u het verschil in tussen inschakeling-uitschakeling tijdens productie warmtapwater en vaste temperatuurinstelling.

MENU 5.1.2 - MAX. AANVOERTEMP.

afgiftesysteem

Instelbereik: 20-80 °C

Standaardwaarde: 60 °C

Hier stelt u de maximale aanvoertemperatuur in voor het klimaatsysteem. Indien de installatie meerdere klimaatsystemen heeft, kunnen er voor elk systeem afzonderlijke maximale aanvoertemperaturen worden ingesteld. Klimaatstelsel 2 - 8 kan niet worden ingesteld op een hogere maximale aanvoertemperatuur dan klimaatsysteem 1.



Voorzichtig!

Voor vloerverwarmingssystemen moet de max. aanvoertemp. normaliter worden ingesteld tussen 35 en 45 °C.

Controleer de max. vloertemperatuur bij de leverancier van uw vloer.

MENU 5.1.3 - MAX. VERSCH. AANVOERTEMP.

max. versch. compressor

Instelbereik: 1 – 25 °C

Standaardwaarde: 10 °C

max. versch. bijverwarming

Instelbereik: 1 – 24 °C

Standaardwaarde: 7 °C

Hier stelt u het maximale toegestane verschil in tussen de berekende en de huidige aanvoertemperatuur tijdens de compressor- of de bijverwarmingsmodus. Max. versch. bijverwarming kan nooit hoger zijn dan max. versch. compressor

max. versch. compressor

Indien de actuele aanvoertemperatuur de berekende aanvoertemperatuur op basis van de ingestelde waarde *overstijgt*, wordt de waarde in graadminuten ingesteld op +2. De compressor in de warmtepomp stopt als er alleen warmtevraag is voor cv.

max. versch. bijverwarming

Indien "addition" wordt gekozen en geactiveerd in menu 4.2 en de actuele aanvoertemperatuur *overstijgt* de berekende temperatuur met de ingestelde waarde, wordt de bijverwarming stopgezet.

MENU 5.1.4 - ALARMHANDELINGEN

Selecteer hier hoe u wilt dat de warmtepomp u waarschuwt dat er een alarm in het display wordt weergegeven.

De verschillende alternatieven zijn dat de warmtepomp stopt met het produceren van warmtapwater (standaardinstelling) en/of de kamertemperatuur verlaagt.



Voorzichtig!

Als er geen alarmhandeling is geselecteerd, kan dit leiden tot een hoger energieverbruik bij een alarm.

MENU 5.1.5 - VENTILATORSNELHEID UITLAATLUCHT (ACCESSOIRE VEREIST)

normaal en snelheid 1-4

Instelbereik: 0 - 100 %

Stel de snelheid voor de vijf verschillende te selecteren snelheden voor de ventilator hier in.



Voorzichtig!

Een onjuist ingestelde ventilatiestroom kan het huis beschadigen en kan tot een hoger energieverbruik leiden.

MENU 5.1.7 - BRONPOMP AL.INSTELLING

min. T bron uit

Instelbereik: -12 - 15 °C

Standaardwaarde: -8 °C

max. bron in

Instelbereik: 10 - 30 °C

Standaardwaarde: 30 °C

min. T bron uit

Stel de temperatuur in waarbij de warmtepomp het alarm voor lage temperatuur bij uitgaande bronvloeistof activeert.

Als "automatische reset" geselecteerd is, wordt het alarm gereset wanneer de temperatuur is gestegen tot 1 °C onder de instelwaarde.

max. bron in

Stel de temperatuur in waarbij de warmtepomp het alarm voor hoge temperatuur bij binnenkomende bronvloeistof activeert.

MENU 5.1.8 - BEDRIJFSMODUS BRONPOMP

bedrijfsstand

Instelbereik: intermitterend, voortdurend, 10 dagen onafgebroken

Standaardwaarde: intermitterend

Stel hier de bedrijfsmodus van de circulatiepomp in.

intermitterend: De bronpomp start ca. 20 seconden vóór de compressor en stopt ca. 20 seconden na de compressor.

voortdurend: Continu bedrijf.

10 dagen onafgebroken: Continu bedrijf gedurende 10 dagen. De pomp schakelt dan over op intermitterend bedrijf.



TIP

U kunt gebruik maken van "10 dagen onafgebroken" bij opstarten voor continue circulatie tijdens een opstarttijd, om zo het ontluchten van het systeem te vergemakkelijken.

MENU 5.1.9 - SNELHEID BRONPOMP

bedrijfsstand

Instelbereik: auto / handmatig / vaste delta

Standaardwaarde: auto

delta-T, vaste delta

Instelbereik: 2 - 10 °C

Fabrieksinstelling: 4 °C

snelh. in wachtm.

Instelbereik: 1 - 100 %

Fabrieksinstelling: 70 %

Snelh. ext. reg. (AUX)

Instelbereik: 1 - 100 %

Fabrieksinstelling: 100 %

handmatig

Instelbereik: 1 - 100 %

Fabrieksinstelling: 100 %

snelheid pass. koelen (accessoire vereist)

Instelbereik: 1 - 100 %

Fabrieksinstelling: 75 %

snelheid actief koelen (accessoire vereist)

Instelbereik: 1 - 100 %

Fabrieksinstelling: 75 %

snelh. in wachtm. koeling(accessoire is vereist)

Instelbereik: 1 - 100 %

Fabrieksinstelling: 30 %

temperatuurverschil, actieve koeling(accessoire is vereist)

Instelbereik: 2 - 10 °C

Fabrieksinstelling: 5 °C

Stel hier de snelheid van de circulatiepomp bronsysteem in. Selecteer "auto" als de snelheid van de circulatiepomp bronsysteem automatisch geregeld moet worden (fabrieksinstelling) voor een optimale werking.

Voor handmatige regeling van de bronpomp deactiveert u "auto" en stelt u de waarde in tussen 1 en 100 %.

Voor regeling van de circulatiepomp bronsysteem met "vaste delta" selecteert u "vaste delta" onder "bedrijfsstand" stelt u de waarde in tussen 2 en 10 °C.

Als er accessoires zijn voor koeling, kunt u hier ook de snelheid van de bronpomp instellen tijdens passief koelen (de bronpomp draait dan met handmatige regeling).

Dit menu wordt ook ingesteld in het beperkte menusysteem van de slave-warmtepomp.

MENU 5.1.10 - BEDR.MODUS CIRCULATIEPOMP**bedrijfsstand**

Instelbereik: auto, intermitterend

Standaardwaarde: auto

Stel hier de bedrijfsmodus van de circulatiepomp verwarmingssysteem in.

auto: De circulatiepomp draait volgens de huidige bedrijfsmodus van de F1245.

intermitterend: De circulatiepomp verwarmingssysteem start ca. 20 seconden eerder en stopt tegelijk met de compressor.

MENU 5.1.11 - POMPSNELHEID CV-SYSTEEM**bedrijfsstand**

Instelbereik: auto / handmatig

Standaardwaarde: auto

Handmatige instelling, warmtapwater

Instelbereik: 1 - 100 %

Fabrieksinstelling 6 kW: 40 %

Fabrieksinstelling 8 kW email: 55 %

Fabrieksinstelling 8 kW koper/roestvrij staal: 40 %

Fabrieksinstelling 10 kW email: 70 %

Fabrieksinstelling 10 kW koper/roestvrij staal: 55 %

Fabrieksinstelling 12 kW email: 100 %

Fabrieksinstelling 12 kW koper/roestvrij staal: 70 %

Handmatige instelling, verwarming

Instelbereik: 1 - 100 %

Standaardwaarde: 70 %

Handmatige instelling, zwembad

Instelbereik: 1 - 100 %

Standaardwaarde: 70 %

snelh. in wachtm.

Instelbereik: 1 - 100 %

Standaardwaarde: 30 %

min. toegest. snelheid

Instelbereik: 1 - 50%

Standaardwaarden: 1 %

max. toegest. snelheid

Instelbereik: 50 - 100 %

Standaardwaarde: 100 %

snelheid actief koelen (accessoire vereist)

Instelbereik: 1 - 100 %

Standaardwaarde: 70 %

snelheid pass. koelen (accessoire vereist)

Instelbereik: 1 - 100 %

Standaardwaarde: 70 %

Stel de snelheid in waarop de circulatiepomp verwarmingssysteem moet draaien in de huidige bedrijfsstand. Selecteer "auto" als de snelheid van de circulatiepomp verwarmingssysteem automatisch geregeld moet worden (fabrieksinstelling) voor een optimale werking.

Als "auto" wordt geactiveerd voor verwarming, kunt u ook kiezen voor de instelling "max. toegest. snelheid" die de circulatiepomp verwarmingssysteem beperkt en niet laat draaien op een hogere snelheid dan de ingestelde waarde.

Voor handmatige regeling van de circulatiepompen verwarmingssysteem deactiveert u "auto" voor de huidige bedrijfsstand en stelt u vervolgens de waarde in tussen 0 en 100% (de eerder ingestelde waarde voor "max. toegest. snelheid" geldt niet meer).

"*verwarming*" houdt in dat de circulatiepomp verwarmingssysteem in de verwarmingsstand staat.

"*snelh. in wachtm.*" houdt in dat de circulatiepomp verwarmingssysteem de snelheid verlaagt, wanneer de warmtepomp in de verwarmings- of koelstand staat, maar geen compressor of elektrische bijverwarming nodig heeft.

"*warmtapwater*" houdt in dat de circulatiepomp verwarmingssysteem in de warmtapwaterstand staat.

"*zwembad*" (accessoire vereist) houdt in dat de circulatiepomp verwarmingssysteem in de zwembadverwarmingsstand staat.

"*cooling*" (accessoire vereist) houdt in dat de circulatiepomp verwarmingssysteem in de koelstand staat.

Als er koelaccessoires aanwezig zijn of als de warmtepomp een ingebouwde koelfunctie heeft, kunt u ook de snelheid van de circulatiepomp verwarmingssysteem tijdens respectievelijk actieve en passieve koeling instellen (de circulatiepomp verwarmingssysteem draait dan in handmatige regeling).

MENU 5.1.12 - INTERNE ELEKTRISCHE BIJVERW.

max aangesl. el. bijv.

Instelbereik: 7 / 9

Standaardwaarde: 7

max. elektrische bijv. inst.

Instelbereik: 0 - 9 kW

Fabrieksinstelling: 6 kW

zekeringgrootte

Instelbereik: 1 - 200 A

Fabrieksinstelling: 16 A

transformatieratio

Instelbereik: 300 - 3000

Fabrieksinstelling: 300

Hier stelt u het max. elektrische vermogen in van de interne elektrische bijverwarming in de F1245 en de zekeringgrootte voor de installatie.

"*fasevolgorde ontdekken*": Hier controleert u ook welke stroomsensor op welke inkomende fase van de woning is geïnstalleerd (alleen van toepassing bij de installatie van

stroomsensoren, zie pagina 28). Controleer dit door "fasevolgorde ontdekken" te selecteren en vervolgens op de OK-toets te drukken.

De resultaten van deze controles staan net onder menu-optie "fasevolgorde ontdekken".



TIP

Zoek opnieuw als de fasedetectie mislukt. Het detectieproces is zeer gevoelig en gemakkelijk te beïnvloeden door andere apparatuur in de woning.

"*transformatieratio*": De transformatieverhouding kan worden gewijzigd om aan te sluiten bij de verschillende soorten stroomsensoren. De fabrieksinstelling kan worden aangepast op basis van de meegeleverde stroomsensoren.

MENU 5.1.14 - AANVINST. KLIM.SYSTEEM

voorinstell

Instelbereik: radiator, vloerverw., rad. + vloerverw., DOT °C

Standaardwaarde: radiator

Instelbereik DOT: -40,0 - 20,0 °C

Fabrieksinstelling DOT: -18,0 °C

eigen inst.

Instelbereik dT bij DOT: 0,0 - 25,0

Fabrieksinstelling dT bij DOT: 10,0

Instelbereik DOT: -40,0 - 20,0 °C

Fabrieksinstelling DOT: -18,0 °C

Hier wordt het type warmteverdeelsysteem waar de circulatiepomp (GP1) verwarmingssysteem naartoe werkt, ingesteld.

dT bij DOT is het verschil in graden tussen aanvoer- en retourtemperaturen bij de gemeten buitentemperatuur.

MENU 5.1.22 - HEAT PUMP TESTING



LET OP!

Dit menu is bedoeld voor het testen van de F1245 volgens verschillende standaarden.

Gebruik van dit menu voor andere doeleinden kan ertoe leiden dat uw installatie niet correct functioneert.

Dit menu bevat diverse submenu's, één voor iedere standaard.

MENU 5.1.26 - VERMOGEN BIJ DOT

handm gesel verm bij DOT

Alternatief: aan/uit

vermogen bij DOT

Instelbereik: 1 - 1 000 kW

Hier stelt u het vermogen in dat het pand nodig heeft bij DOT (gedimensioneerde buitentemperatuur).

Als u ervoor kiest om "handm gesel verm bij DOT" niet te activeren, wordt de instelling automatisch verricht; F1245 berekent geschikt vermogen bij DOT.

MENU 5.1.28 - VERW.REG. COMPR.

Instelbereik: Gr.min., Cluster
Standaardwaarde: Gr.min.

Hier kan de startvolgorde voor de compressoren worden ingesteld.

In een multi-installatie kunt u kiezen of de startvolgorde moet worden geregeld door de fabrieksinstelling of via gegroepeerde regeling, waarbij de warmtepompen de regeling doen op basis van de vraag.

MENU 5.1.29 - VERM.BEGR. BIJ EXT. VRAAG



Voorzichtig!

Dit menu verschijnt alleen als een AUX-ingang een externe vermogensbegrenzing heeft.

Instelbereik: 0 – 100 kW
Fabrieksinstelling: 4,2 kW

Hier ziet u de grenswaarde tot welke F1245 het stroomverbruik moet beperken als er een verzoek voor externe vermogensbegrenzing wordt geactiveerd.

MENU 5.2 - SYSTEEMINSTELLINGEN

Hier verricht u verschillende systeeminstellingen voor de warmtepomp, bijv. master/slave-instellingen, aansluitinstellingen en welke accessoires er zijn geïnstalleerd.

MENU 5.2.1 - MASTER/SLAVE-STAND

Instelbereik: master, slave 1-8
Standaardwaarde: master

Stel de warmtepomp in als master- of slave-eenheid. In systemen met één warmtepomp moet hij "master" zijn.



Voorzichtig!

In systemen met meerdere warmtepompen krijgt elke pomp een uniek ID toegewezen. Met andere woorden, slechts één warmtepomp kan "master" zijn en slechts één kan "slave 5" zijn.

MENU 5.2.2 - GEÏNSTALLEERDE SLAVES

Stel in welke slaves er zijn aangesloten op de master-warmtepomp.

Er zijn twee manieren waarop aangesloten slaves geactiveerd kunnen worden. U kunt het alternatief markeren in de lijst of gebruik maken van de automatische functie "geïnstalleerde slaves zoeken".

geïnstalleerde slaves zoeken

Markeer "geïnstalleerde slaves zoeken" en druk op de OK-toets om automatisch aangesloten slaves voor de master-warmtepomp te vinden.

MENU 5.2.3 - KOPPELING

Voer in hoe uw systeem is aangesloten m.b.t. leidingen, bijvoorbeeld op zwembadverwarming, verwarming van warmtapwater en gebouwen. Dit menu wordt alleen weergegeven als er minimaal één slave is aangesloten op de master.

Dit menu heeft een koppelingsgeheugen, wat betekent dat het regelsysteem onthoudt hoe een specifieke wisselklep gekoppeld is en automatisch de juiste koppeling kiest bij de volgende keer dat dezelfde wisselklep wordt gebruikt.










Master/slave: Selecteer de warmtepomp waarvoor de aansluitinstelling wordt verricht (als er slechts één warmtepomp is in het systeem, wordt alleen master weergegeven).

Compressor: Hier selecteert u of de compressor geblokkeerd is, extern wordt aangestuurd via AUX-ingang of standaard is (bijvoorbeeld aangesloten op zwembadverwarming, warmtapwaterproductie en verwarming van het gebouw).

Markeerframe: Beweeg rond het markeerframe met behulp van de regelknop. Gebruik de OK-knop om te selecteren wat u wilt wijzigen en om de instelling te bevestigen in het optievak dat rechts wordt weergegeven.

Werkruimte voor aansluiting: Hier wordt de systeemaansluiting getekend.

Symbol	Beschrijving
	Compressor (geblokkeerd)
	Compressor (extern aangestuurd)

Symbol	Beschrijving
	Compressor (standaard)
	Wisselkleppen voor respectievelijk warmtapwater, koeling en zwembadregeling. De aanduidingen boven de wisselklep geven aan waar deze elektrisch is aangesloten (EB100 = Master, EB101 = Slave 1, CL11 = Zwembad 1 enz.).
	Eigen warmtapwaterproductie, alleen vanaf geselecteerde warmtepompcompressor. Aangestuurd door de betreffende warmtepomp.
	Zwembad 1
	Zwembad 2
	Verwarming (verwarming van het gebouw, inclusief eventueel extra afgiftesysteem)
	Koeling

MENU 5.2.4 - ACCESSOIRES

Hier laat u de warmtepomp weten welke accessoire hier geïnstalleerd zijn.

Er zijn twee manieren waarop aangesloten accessoires geactiveerd kunnen worden. U kunt het alternatief markeren in de lijst of gebruik maken van de automatische functie "geïnstalleerde acc. zoeken".

geïnstalleerde acc. zoeken

Markeer "geïnstalleerde acc. zoeken" en druk op de OK-toets om automatische aangesloten accessoires voor de F1245 te vinden.



Voorzichtig!

Bepaalde accessoires kunt u niet vinden met de zoekfunctie. Deze moeten in plaats daarvan worden geselecteerd in menu 5.4.



LET OP!

Vink alleen de optie externe (open) bronpomp aan als het accessoire AXC 40 moet worden gebruikt om de circulatiepomp te regelen.

MENU 5.3 - INSTELLINGEN ACCESSOIRE

De bedrijfsinstellingen voor accessoires die geïnstalleerd en geactiveerd zijn, worden verricht in de daarvoor bedoelde submenu's.

MENU 5.3.1 - FLM

voortdurend pompbedr.

Instelbereik: aan/uit

Fabrieksinstelling: uit

pompsnelheid

Instelbereik: 1 – 100%

Fabrieksinstelling: 100 %

tijd tussen ontdooibeurten

Instelbereik: 1 – 30 u

Standaardwaarde: 10 u

maanden t. filteralarms

Instelbereik: 1 – 12

Standaardwaarde: 3

koelen activeren

Instelbereik: aan/uit

Fabrieksinstelling: uit

max. ventilatorsnelheid

Instelbereik: 1 – 100%

Fabrieksinstelling: 70 %

min. ventilatorsnelheid

Instelbereik: 1 – 100%

Fabrieksinstelling: 60 %

regelsensor

Instelbereik: 0 – 4

Fabrieksinstelling: 1

tijd tussen wijzigingen snelheid

Instelbereik: 1 – 12

Fabrieksinstelling: 10 min

voortdurend pompbedr.: Selecteren voor continu bedrijf van de circulatiepomp in de ventilatiemodule.

pompsnelheid: Stel de gewenste snelheid voor de circulatiepomp in in de ventilatiemodule.

tijd tussen ontdooibeurten: Hier kunt u de minimale tijd instellen die moet verstrijken tussen ontdooibeurten van de warmtewisselaar in de ventilatiemodule.

Als de afvoerventilatieluchtmodule in bedrijf is, wordt de warmtewisselaar gekoeld, zodat er ijs op wordt gevormd. Als er te veel ijs wordt gevormd, neemt de warmteoverdrachtscapaciteit van de warmtewisselaar af en moet er worden ontdooid. Bij ontdooien warmt de warmtewisselaar op, zodat het ijs smelt en wegloopt via de condens afvoerslang.

maanden t. filteralarms: Hier kunt u instellen hoeveel maanden er moeten verstrijken voordat de warmtepomp aangeeft dat het tijd is om het filter in de ventilatiemodule te reinigen.

Maak het luchtfilter van de afvoerluchtmodule regelmatig schoon. Het interval hangt af van de hoeveelheid stof in de ventilatielucht.

koelen activeren: Hier kunt u koeling activeren via de ventilatiemodule. Als de functie geactiveerd is, worden de koelingsinstellingen weergegeven in het menusysteem.



Voorzichtig!

De volgende menu's vereisen het accessoire HTS 40 alsook dat "vraag-regelklep." is geactiveerd in menu 4.1.11.

max. ventilatorsnelheid: Hier stelt u de hoogst toegestane ventilatorsnelheid in bij vraaggestuurde ventilatie.

min. ventilatorsnelheid: Hier stelt u de laagst toegestane ventilatorsnelheid in bij vraaggestuurde ventilatie.

regelsensor 1 – 4: Hier kiest u welke ventilatiemodule(s) wordt/worden beïnvloed door welke HTS-unit(s). Indien twee of meer HTS-units een ventilatiewarmtepomp regelen, wordt de ventilatie bijgesteld op basis van de gemiddelde waarde van de units.

tijd tussen wijzigingen snelheid: Hier stelt u de tijd in die de ventilatiemodule nodig heeft om de ventilatorsnelheid stap voor stap te verhogen of te verlagen totdat de gewenste relatieve vochtigheid is verkregen. Bij de fabrieksinstelling wordt de ventilatorsnelheid elke tien minuten met één procent bijgesteld.



TIP

Raadpleeg de installatie-instructies voor het accessoire voor een beschrijving van de werking.

MENU 5.3.2 - SHUNTGESTUURDE BIJVERW.

bijverwarming voorrang

Instelbereik: aan/uit

Fabrieksinstelling: uit

start diff. bijverwarming

Instelbereik: 0 – 2000 GM

Standaardwaarde: 400 GM

minimale looptijd

Instelbereik: 0 – 48 u

Standaardwaarde: 12 u

min. temp.

Instelbereik: 5 – 90 °C

Standaardwaarde: 55 °C

mengklep versterker

Instelbereik: 0,1 – 10,0

Standaardwaarde: 1,0

mengklep stap vertraging

Instelbereik: 10 – 300 s

Standaardwaarde: 30 s

Stel hier de minimale looptijd en de minimale temperatuur in voor het starten van de externe bijverwarming met shunt, zoals een hout-/olie-/gas-/pelletgestookte ketel.

U kunt de versterking van de shuntklep en de wachttijd van de shuntklep instellen.

Als u "bijverwarming voorrang" kiest, wordt de warmte van de externe bijverwarming gebruikt in plaats van die van de warmtepomp. De shuntklep wordt net zo lang geregeld als er warmte beschikbaar is, anders wordt de shuntklep gesloten.



TIP

Raadpleeg de installatie-instructies voor het accessoire voor een beschrijving van de werking.

MENU 5.3.3 - EXTRA KLIMAATSYSTEEM

gebruik in verwarmingsstand

Instelbereik: aan/uit

Fabrieksinstelling: op

gebruik in koelstand

Instelbereik: aan/uit

Fabrieksinstelling: uit

mengklep versterker

Instelbereik: 0,1 – 10,0

Standaardwaarde: 1,0

mengklep stap vertraging

Instelbereik: 10 – 300 s

Standaardwaarde: 30 s

Reg. pomp GP10

Instelbereik: aan/uit

Fabrieksinstelling: uit

Hier selecteert u het klimaatsysteem (2 – 8) dat u wilt instellen.

gebruik in verwarmingsstand: Als de warmtepomp voor koeling is aangesloten op een of meer klimaatsystemen, kan daarin condensatie optreden. Controleer of "gebruik in verwarmingsstand" is geselecteerd voor het/de klimaatsyste(e)m(en) dat/die niet is/zijn afgestemd op koelen. Deze instelling houdt in dat de subshunt voor de extra klimaatsystemen sluit als de koeling geactiveerd is.

gebruik in koelstand: Selecteer "gebruik in koelstand" voor klimaatsystemen die zijn afgestemd op het hanteren van koelen. Voor koelen met 2 leidingen kunt u zowel "gebruik in koelstand" als "gebruik in verwarmingsstand" selecteren, terwijl voor koelen met 4 leidingen u slechts één optie kunt selecteren.



Voorzichtig!

Deze instellingsoptie verschijnt alleen als de warmtepomp is geactiveerd voor het koelen.

mengklep versterker, mengklep stap vertraging: Hier kunt u de shuntversterking en shuntwachtijd instellen voor de verschillende extra klimaatsystemen die zijn geïnstalleerd.

Reg. pomp GP10: Hier kunt u de snelheid van de circulatiepomp handmatig instellen.

Raadpleeg de installatie-instructies voor het accessoire voor een beschrijving van de werking.

MENU 5.3.4 - ZONNEVERWARMING

delta-T starten

Instelbereik: 1 – 40 °C

Standaardwaarde: 8 °C

delta-T stoppen

Instelbereik: 0 – 40 °C

Standaardwaarde: 4 °C

max. tanktemperatuur

Instelbereik: 5 – 110 °C

Standaardwaarde: 95 °C

max. zonnecollectortemp.

Instelbereik: 80 – 200 °C

Standaardwaarde: 125 °C

antivriestemperatuur

Instelbereik: -20 – +20 °C

Standaardwaarde: 2 °C

koeling zonnecollector start

Instelbereik: 80 – 200 °C

Standaardwaarde: 110 °C

passief opladen - inschakeltemperatuur

Instelbereik: 50 – 125 °C

Fabrieksinstelling: 110 °C

passief opladen - uitschakeltemperatuur

Instelbereik: 30 – 90 °C

Fabrieksinstelling: 50 °C

actief opladen - activeren dT

Instelbereik: 8 – 60 °C

Fabrieksinstelling: 40 °C

actief opladen - deactiveren dT

Instelbereik: 4 – 50 °C

Fabrieksinstelling: 20 °C

delta-T starten, delta-T stoppen: Hier kunt u het temperatuurverschil tussen zonnecollector en zonneboiler instellen, waarbij de circulatiepomp zal starten en stoppen.

max. tanktemperatuur, max. zonnecollectortemp.: Hier kunt u de maximumtemperaturen in zonneboiler resp. zonnecollector instellen, waarbij de circulatiepomp zal stoppen. Dit om bescherming te bieden tegen te hoge temperaturen in de zonneboiler.

Als de unit een antivriesfunctie, zonnepaneelkoeling en/of passief/actief opladen heeft, kunt u dat hier activeren. Als de functie geactiveerd is, kunt u daar instellingen voor invoeren. "zonnepaneelkoeling", "passief opladen" en "actief opladen" kunnen niet worden gecombineerd. Er kan slechts één functie geactiveerd worden.

antivriesbescherming

antivriestemperatuur: Hier kunt u de temperatuur in de zonnecollectoren instellen, waarbij de circulatiepomp moet starten om bevriezing te voorkomen.

zonnepaneelkoeling

koeling zonnecollector start: Als de temperatuur in de zonnecollector hoger is dan deze instelling, terwijl tegelijkertijd de temperatuur in de zonneboiler hoger is dan de ingestelde maximumtemperatuur, wordt de externe functie voor koeling geactiveerd.

passief opladen

inschakeltemperatuur: Als de temperatuur in het zonnepaneel hoger wordt dan deze instelling, wordt de functie geactiveerd. Maar de functie wordt een uur lang geblokkeerd als de temperatuur van de bronvloeistof die de warmtepomp instroomt (BT10) hoger wordt dan de ingestelde waarde voor "max. bron in" in menu 5.1.7.

uitschakeltemperatuur: Als de temperatuur in het zonnepaneel lager wordt dan deze instelling, wordt de functie geactiveerd.

actief opladen

activeren dT: Als het verschil tussen de temperatuur in het zonnepaneel (BT53) en de temperatuur van de bronvloeistof die de warmtepomp instroomt (BT10) groter is dan deze instelling, wordt de functie gedeactiveerd. Maar de functie wordt een uur lang geblokkeerd als de temperatuur van de bronvloeistof die de warmtepomp instroomt (BT10) hoger wordt dan de ingestelde waarde voor "max. bron in" in menu 5.1.7.

deactiveren dT: Als het verschil tussen de temperatuur in het zonnepaneel (BT53) en de temperatuur van de bronvloeistof die de warmtepomp instroomt (BT10) kleiner is dan deze instelling, wordt de functie gedeactiveerd.

Raadpleeg de installatie-instructies voor het accessoire voor een beschrijving van de werking.

MENU 5.3.6 - STAPGESTUURDE BIJVERWARMING

start diff. bijverwarming

Instelbereik: 0 – 2000 GM

Standaardwaarde: 400 GM

verschil bijverw.stappen

Instelbereik: 0 – 1000 GM

Standaardwaarde: 100 GM

max. stap

Instelbereik

(binaire stappen gedeactiveerd): 0 – 3

Instelbereik

(binaire stappen geactiveerd): 0 – 7

Standaardwaarde: 3

binaire stap

Instelbereik: aan/uit

Fabrieksinstelling: uit

Stel hier de stapperegelde bijverwarming in. Een stapperegelde bijverwarming is bijv. een externe elektrische ketel.

Het is bijvoorbeeld mogelijk om te selecteren wanneer de bijverwarming moet starten, om het max. aantal toegestane stappen in te stellen en in te stellen of binaire stappen wel of niet moeten worden gebruikt.

Als binaire stappen zijn gedeactiveerd (uit), hebben de instellingen betrekking op lineaire stappen.

Raadpleeg de installatie-instructies voor het accessoire voor een beschrijving van de werking.

MENU 5.3.8 - WARMTAPWATERCOMFORT

activeren van mengklep

Instelbereik: aan/uit

Fabrieksinstelling: uit

uitgaand warmtapwater

Instelbereik: 40 – 65 °C

Standaardwaarde: 55 °C

mengklep versterker

Instelbereik: 0,1 – 10,0

Standaardwaarde: 1,0

mengklep stap vertraging

Instelbereik: 10 – 300 s

Standaardwaarde: 30 s

Hier verricht u instellingen voor het warmtapwatercomfort.

Raadpleeg de installatie-instructies voor het accessoire voor een beschrijving van de werking.

activeren van mengklep: Geactiveerd indien er een mengklep is geïnstalleerd en deze moet worden aangestuurd vanuit de F1245. Wanneer dit alternatief actief is, kunt u de uitgaande warmtapwatertemperatuur, shuntversterking en shuntwachttijd instellen voor de mengklep.

uitgaand warmtapwater: Hier kunt u de temperatuur instellen waarbij de mengafsluiter warmtapwater vanuit de ketel moet beperken.

MENU 5.3.10 - SHUNTGEGEGELDE BRON

max. bron in

Instelbereik: 0 - 30 °C

Standaardwaarde: 20 °C

mengklep versterker

Instelbereik: 0,1 -10,0

Standaardwaarde: 1,0

mengklep stap vertraging

Instelbereik: 10 - 300 s

Standaardwaarde: 30 s

De shunt probeert een ingestelde doeltemperatuur (max. bron in) aan te houden.

Raadpleeg de installatie-instructies voor het accessoire voor een beschrijving van de werking.

MENU 5.3.11 - MODBUS

adres

Fabrieksinstelling: adres 1

word swap

Fabriekinstelling: niet geactiveerd

Vanaf Modbus 40 versie 10, kan het adres worden ingesteld van 1 - 247. Eerdere versies hebben een vast adres (adres 1).

Hier kunt u selecteren of u "word swap" wilt in plaats van het vooraf standaard ingestelde "big endian".

Raadpleeg de installatie-instructies voor het accessoire voor een beschrijving van de werking.

MENU 5.3.12 - AFVOER-/AANVOERLUCHTMODULE

maanden t. filteralarms

Instelbereik: 1 - 24

Standaardwaarde: 3

laagste temp. afvoerlucht

Instelbereik: 0 - 10 °C

Standaardwaarde: 5 °C

bypass bij te hoge temp.

Instelbereik: 2 - 10 °C

Standaardwaarde: 4 °C

bypass tijdens verwarming

Instelbereik: aan/uit

Fabrieksinstelling: uit

uitschakelw. uitlaatluchttemp.

Instelbereik: 5 - 30 °C

Standaardwaarde: 25 °C

product

Instelbereik: ERS S10, ERS 20/ERS 30

Fabrieksinstelling: ERS 20 / ERS 30

actie niveausensor

Instelbereik: uit, geblokkeerd, flowschakelaar

Standaardwaarde: flowschakelaar

max. ventilatorsnelheid

Instelbereik: 0 - 100%

Fabrieksinstelling: 75 %

min. ventilatorsnelheid

Instelbereik: 0 - 100%

Fabrieksinstelling: 60 %

regeling sensor 1 (HTS)

Instelbereik: 1 - 4

Standaardwaarde: 1

maanden t. filteralarms: Stel in hoe vaak het filteralarm moet worden weergegeven.

laagste temp. afvoerlucht: Stel de minimumtemperatuur van de afvoerlucht in om de vorming van ijs op de warmtewisselaar te voorkomen. De ventilatorsnelheid aanvoerlucht neemt af als de temperatuur afvoerlucht (BT21) lager is dan de ingestelde waarde.

bypass bij te hoge temp.: Indien er een ruimtesensor is geïnstalleerd, stelt u de overtemperatuur in waarbij de bypassklep (QN37) hier gaat openen.

bypass tijdens verwarming: Activeer of de bypassklep (QN37) ook mag openen tijdens warmteproductie.

uitschakelw. uitlaatluchttemp.: Indien er geen ruimtesensor is geïnstalleerd, stelt u de afvoerluchttemperatuur in waarbij de bypassklep (QN37) hier gaat openen.

product: Hier stelt u in welk ERS model is geïnstalleerd.

actie niveausensor: Als "flowschakelaar" is geselecteerd, geeft het product een alarm af en stoppen de ventilatoren als de ingang dicht gaat. Als "geblokkeerd" is geselecteerd, geeft tekst in bedrijfsinformatie aan dat de ingang dicht is. De ventilatoren stoppen tot de ingang open is.



Voorzichtig!

De volgende menu's vereisen het accessoire HTS 40 alsook dat "vraag-regelklep." is geactiveerd in menu 4.1.11.

max. ventilatorsnelheid: Hier stelt u de hoogst toegestane ventilatorsnelheid in bij vraaggestuurde ventilatie.

min. ventilatorsnelheid: Hier stelt u de laagst toegestane ventilatorsnelheid in bij vraaggestuurde ventilatie.

regelsensor 1 – 4: Hier kiest u welke ventilatiemodule(s) wordt/worden beïnvloed door welke HTS-unit(s). Indien twee of meer HTS-units een ventilatiewarmtepomp regelen, wordt de ventilatie bijgesteld op basis van de gemiddelde waarde van de units.

tijd tussen wijzigingen snelheid: Hier stelt u de tijd in die de ventilatiemodule nodig heeft om de ventilatorsnelheid stap voor stap te verhogen of te verlagen totdat de gewenste relatieve vochtigheid is verkregen. Bij de fabrieksinstelling wordt de ventilatorsnelheid elke tien minuten met één procent bijgesteld.



TIP

Raadpleeg de installatie-instructies voor de ERS en de HTS voor een beschrijving van de werking.

MENU 5.3.16 - VOCHTIGHEIDSSENSOR

afgiftesysteem 1 HTS

Instelbereik: 1-4

Standaardwaarde: 1

RH beperk. in ruimte, syst.

Instelbereik: aan/uit

Fabrieksinstelling: uit

voork. condensatie, syst.

Instelbereik: aan/uit

Fabrieksinstelling: uit

RH beperk. in ruimte, syst.

Instelbereik: aan/uit

Fabrieksinstelling: uit

Er kunnen maximaal vier vochtigheidssensoren (HTS 40) worden geïnstalleerd.

Hier selecteert u of uw system(en) het niveau van de relatieve vochtigheid (RV) tijdens verwarmen of koelen moet(en) beperken.

U kunt ook de min. aanvoer van koeling en de berekende aanvoer van koeling beperken om condensatie op leidingen en onderdelen in het koelsysteem te voorkomen.

Zie de installatiehandleiding HTS 40 voor een beschrijving van de functie.

MENU 5.3.18 - ZWEMBAD

Hier selecteert u welke pomp in het systeem gebruikt wordt.

MENU 5.3.21 - DEB.SENSOR / ENERGIEMETER

Debietsensor

instelmodus

Instelbereik: EMK150 / EMK300/310/05 / EMK500

Fabrieksinstelling: EMK150

energie per puls

Instelbereik: 0 – 10000 Wh

Fabrieksinstelling: 1000 Wh

pulsen per kWh

Instelbereik: 1 – 10000

Fabrieksinstelling: 500

Energiemeter

instelmodus

Instelbereik: energie per puls / pulsen per kWh

Standaardwaarde: energie per puls

energie per puls

Instelbereik: 0 – 10000 Wh

Fabrieksinstelling: 1000 Wh

pulsen per kWh

Instelbereik: 1 – 10000

Fabrieksinstelling: 500

Er kunnen maximaal twee debietsensoren (EMK) / energiemeters worden aangesloten op de ingangssprint AA3, klemmenstrook X22 en X23. Selecteer deze in menu 5.2.4 - accessoires.

Flowmeter (energiemeterset EMK)

Er wordt een debietmeter (EMK) gebruikt om de hoeveelheid energie te meten die door de verwarmingsinstallatie voor warmtapwater en verwarming in het gebouw wordt geleverd en geproduceerd.

De functie van de flowmeter is het meten van de doorstroming en de temperatuurverschillen in het laadcircuit. De waarde wordt weergegeven op het display van een compatibel product.

energie per puls: Hier stelt u de hoeveelheid energie in waarmee elke puls correspondeert.

pulsen per kWh: Hier stelt u het aantal pulsen per kWh in dat naar de F1245 wordt verstuurd.

Energiemeter (elektriciteitsmeter)

De energiemeter(s) wordt (worden) gebruikt om pulssignalen te sturen telkens wanneer er een bepaalde hoeveelheid energie is verbruikt.

energie per puls: Hier stelt u de hoeveelheid energie in waarmee elke puls correspondeert.

pulsen per kWh: Hier stelt u het aantal pulsen per kWh in dat naar de F1245 wordt verstuurd.

MENU 5.3.22 - FOTOVOLT. REGELING

beïnvloedt kamertemp.

Instelbereik: aan/uit

Fabrieksinstelling: uit

beïnvloedt warm water

Instelbereik: aan/uit

Fabrieksinstelling: uit

Hier stelt u in of u wilt dat EME 10 invloed op de kamertemperatuur en / of het warmtapwater heeft.

Raadpleeg de installatie-instructies voor het accessoire voor een beschrijving van de werking.

MENU 5.3.23 - GRONDWATERPOMP

Alarm bij min.temp.

Instelbereik: aan/uit

Fabrieksinstelling: uit

Min.temp. grondwater

Instelbereik: -15 – 20 °C

Standaardwaarde: 3 °C

contr. gr. waterpomp

Instelbereik: PWM, 0-10V

Fabrieksinstelling: PWM

handmatige snelheid

Instelbereik: auto/handmatig

Fabrieksinstelling: handmatig

snelheid pass. koelen

Instelbereik: 1 – 100 %

Fabrieksinstelling: 75 %

min. snelheid

Instelbereik: 1 – 80 %

Fabrieksinstelling: 30 %

Alarm bij min.temp.: Hier kunt u het alarm van de grondwaterpomp activeren.

Min.temp. grondwater: Als *Alarm bij min.temp.* is geactiveerd, kunt u de temperatuur kiezen waarbij het alarm wordt geactiveerd.

contr. gr. waterpomp: Hier kunt u ervoor kiezen de grondwaterpomp te regelen.

handmatige snelheid: Hier kunt u de snelheid van de bronpomp instellen.

snelheid pass. koelen: Hier kunt u de snelheid van de bronpomp instellen bij gebruik van passieve koeling. Deze optie is beschikbaar bij instelling van *handmatige snelheid*.

min. snelheid: Hier kunt u de snelheid van de bronpomp instellen. Deze optie is beschikbaar bij instelling van *contr. gr. waterpomp*.

MENU 5.3.25 - NIBE PVT-SOURCE

max. bron in

Instelbereik: 0 – 30 °C

Standaardwaarde: 20 °C

min. bron in

Instelbereik: -12 – 15 °C

Standaardwaarde: -8 °C

Respons PVT regelaar

Instelbereik: langzame respons, gemiddelde respons, snelle respons

Fabrieksinstelling: gemiddelde respons

max. bron in: Hier stelt u de maximumtemperatuur in voor binnenkomende bronvloeistof.

min. bron in: Hier stelt u de minimumtemperatuur in voor binnenkomende bronvloeistof.

Respons PVT regelaar: Hier stelt u de gevoeligheid van de regelaar voor de panelen in.

MENU 5.4 - IN-/UITGANGEN SOFTWARE

Hier specificeert u waar de externe schakelfunctie is aangesloten op de klemmenstrook; op een van 5 AUX ingangen of op uitgang AA3-X7.

MENU 5.5 - SERVICE FABRIEKINSTELLING

Alle instellingen kunnen hier worden gereset (inclusief instellingen die beschikbaar zijn voor de gebruiker) naar standaardwaarden.



Voorzichtig!

Bij het resetten wordt bij de volgende start van de warmtepomp de startgids weergegeven.

MENU 5.6 - GEFORCEERDE REGELING

U kunt hier de verschillende componenten in de warmtepomp en eventueel aangesloten accessoires regelen.



LET OP!

Geforceerde besturing is alleen bedoeld voor het oplossen van problemen. Elk ander gebruik van de functie kan schade veroorzaken aan de onderdelen van uw klimaatstelsel.

MENU 5.7 - STARTGIDS

Wanneer de warmtepomp voor de eerste keer wordt gestart, opent de startgids ook automatisch. Hier kunt u deze handmatig starten.

Zie pagina 34 voor meer informatie over de startgids.

MENU 5.8 - SNELSTART

Van hieruit is het mogelijk om de compressor te starten.



Voorzichtig!

Er moet een vraag naar verwarming, koeling of warmtapwater zijn om de compressor te starten.



LET OP!

U kunt de compressor beter niet te vaak snelstarten gedurende een korte periode, want hierdoor zouden de compressor en zijn nevenapparatuur kunnen beschadigen.

MENU 5.9 - VLOERDROOGFUNCTIE

duur periode 1 – 7

Instelbereik: 0 – 30 dagen

Fabrieksinstelling, periode 1 – 3, 5 – 7: 2 dagen

Fabrieksinstelling, periode 4: 3 dagen

temp. periode 1 – 7

Instelbereik: 15 – 70 °C

Standaardwaarde:

temp. periode 1	20 °C
temp. periode 2	30 °C
temp. periode 3	40 °C
temp. periode 4	45 °C
temp. periode 5	40 °C
temp. periode 6	30 °C
temp. periode 7	20 °C

Stel hier de functie drogen ondervloer in.

U kunt maximaal zeven tijdsperiodes met verschillende berekende aanvoertemperaturen instellen. Als er minder dan zeven periodes worden gebruikt, moeten de resterende periodes worden ingesteld op 0 dagen.

Vink het actieve venster aan om de functie vloerdrogen te activeren. Een teller onderin toont het aantal dagen dat de functie actief is geweest. De functie telt net als bij normaal verwarmen gradenminuten, maar dan de voor de resp. periode ingestelde aanvoertemperaturen.



LET OP!

Tijdens het drogen van de vloer draait de circulatiepomp verwarmingssysteem op 100%, ongeacht de instelling in menu 5.1.10.



TIP

Als bedrijfsstand "add. heat only" moet worden gebruikt, kiest u dit in menu 4.2.

Voor een nog gelijkmatiger aanvoertemperatuur kan de bijverwarming eerder worden gestart door "bijverwarming starten" in de menu's 4.9.2 in te stellen op -80. Als het instellen van de droogperiodes van de ondervloer is gestopt, worden de menu's 4.2 en 4.9.2 gereset naar de eerdere instellingen.



TIP

Het is mogelijk om een logging op te slaan van het drogen van een vloer die laat zien wanneer de betonplaat de juiste temperatuur heeft bereikt. Zie paragraaf "Loggen van drogen van vloer" op pagina 65.

MENU 5.10 - LOG MET WIJZIGINGEN

Hier kunt u eerdere wijzigingen in het regelsysteem aflezen.

Datum, tijd en ID-nr. (uniek voor bepaalde instellingen) en de nieuwe ingestelde waarde worden aangegeven voor iedere wijziging.



Voorzichtig!

Het log met wijzigingen wordt opgeslagen bij herstarten en blijft ongewijzigd na fabrieksinstelling.

5.12 - LAND

Selecteer hier waar het product geïnstalleerd is. Zo krijgt u toegang tot landspecifieke instellingen in uw product.

Voor de taalinstellingen kan worden afgeweken van deze selectie.



Voorzichtig!

Deze optie vergrendelt na 24 uur, na herstarten van display en updaten van het programma.

Service

Servicehandelingen



LET OP!


Service mag uitsluitend door ter zake kundig personeel worden verricht.

Gebruik bij het vervangen van onderdelen van de F1245 uitsluitend vervangende onderdelen van NIBE.


NOODSTAND



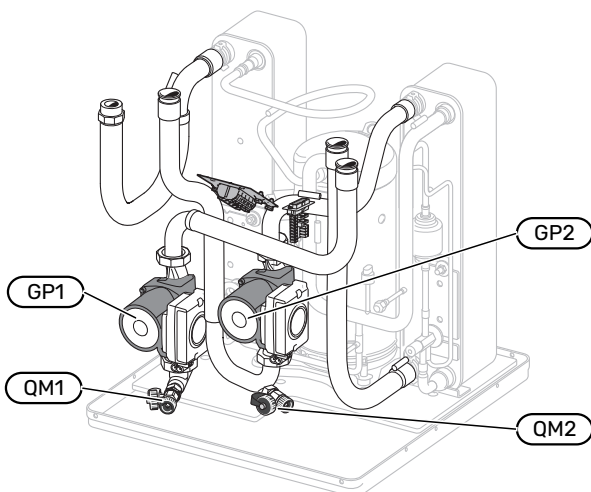
LET OP!

De schakelaar (SF1) mag niet op "I" staan of  voordat F1245 deze met water is gevuld. Componenten in het product kunnen beschadigd raken.

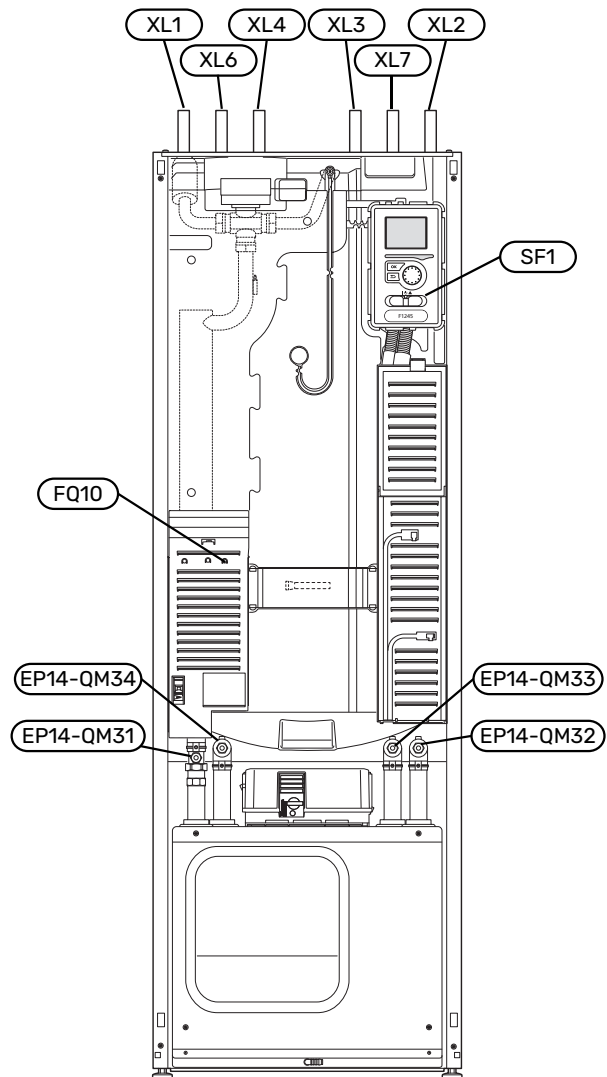
De noodstand wordt gebruikt bij bedrijfsstoringen en in samenhang met service. In de noodstand wordt geen warmtapwater geproduceerd.

De noodstand wordt geactiveerd door de schakelaar (SF1) in te stellen op . Dit betekent het volgende:

- De statuslamp brandt geel.
- Het display brandt niet en de regelcomputer is niet aangesloten.
- De temperatuur bij het elektrisch verwarmingselement wordt geregeld door de thermostaat (FQ10). Deze kan worden ingesteld op 35 of 45 °C.
- De compressor en de bronpomp zijn buiten werking en alleen de circulatiepomp verwarmingssysteem en de elektrische bijverwarming zijn geactiveerd. In de noodstand wordt het vermogen van de elektrische bijverwarming ingesteld op de print van het elektrische verwarmingselement (AA1). Zie pagina 27 voor instructies.



De afbeelding is een voorbeeld van hoe een compressormodule eruit kan zien.



DE BOILER AFTAPPEN

De boiler kan worden afgetapt met behulp van het hevelprincipe. Dit kan worden gedaan door een aftapafsluiter op de binnenkomende koudwaterleiding te monteren of door een slang in de koudwateraansluiting te stoppen.



LET OP!

Er kan wat heet water aanwezig zijn, gevaar voor brandwonden.

AFTAPPEN VAN HET AFGIFTESYSTEEM

U kunt het beste eerst het systeem aftappen als u onderhoud aan het klimaatstelsel wilt verrichten. Dit kunt u op verschillende manieren doen, afhankelijk van wat er moet gebeuren:



LET OP!

Er kan wat heet water aanwezig zijn, gevaar voor brandwonden.

Het klimaatstelsel in de compressormodule aftappen

Als bijvoorbeeld de circulatiepomp verwarmingssysteem moet worden vervangen of de compressormodule op een andere manier moet worden onderhouden, tapt u het klimaatstelsel als volgt af:

1. Sluit de stopafsluiters naar het klimaatstelsel (EP14-QM31) en (EP14-QM32).
2. Sluit een slang aan op de aftapklep (QM1) en open de klep. Er zal een beetje vloeistof uit stromen.
3. Er moet lucht in het systeem gaan, zodat de resterende vloeistof eruit loopt. Om er lucht in te laten, draait u de aansluiting bij de stopafsluiter (EP14-QM32) die de warmtepomp met de compressormodule verbindt, iets open.

Als het klimaatstelsel leeg is, kunnen de benodigde servicewerkzaamheden worden uitgevoerd en/of eventueel onderdelen worden vervangen.

Het klimaatstelsel in de warmtepomp aftappen

Indien de F1245 service nodig heeft, tapt u het klimaatstelsel als volgt af:

1. Sluit de stopafsluiters buiten de warmtepomp voor het klimaatstelsel (retour- en aanvoerleiding).
2. Sluit een slang aan op de aftapklep (QM1) en open de klep. Er zal een beetje vloeistof uit stromen.
3. Er moet lucht in het systeem gaan, zodat de resterende vloeistof eruit loopt. Om er lucht in te laten stromen, kunt u de aansluiting iets losmaken bij de stopafsluiter die het klimaatstelsel en de warmtepomp verbindt bij de aansluiting (XL2).

Als het afgiftesysteem is afgetapt, kunnen de benodigde servicewerkzaamheden worden uitgevoerd.

Aftappen van het gehele afgiftesysteem

Indien het gehele afgiftesysteem moet worden afgetapt, kunt u dit als volgt doen:

1. Sluit een slang aan op de aftapklep (QM1) en open de klep. Er zal een beetje vloeistof uit stromen.
2. Laat lucht in het systeem stromen, zodat de resterende vloeistof eruit loopt. U kunt dit doen door de ontluchtingschroef op de hoogste verdeler in de woning los te schroeven.

Als het afgiftesysteem is afgetapt, kunnen de benodigde servicewerkzaamheden worden uitgevoerd.

HET BRONSYSTEEM LEGEN

U kunt het beste eerst het bronsysteem aftappen voordat u service verricht. Dit kunt u op verschillende manieren doen, afhankelijk van er moet gebeuren:

Het bronsysteem aftappen in de compressormodule

Indien bijvoorbeeld de circulatiepomp van het bronsysteem moet worden vervangen of de compressormodule onderhoud vereist, tapt u het bronsysteem af door:

1. Sluit de afsluiters naar bronsysteem (EP14-QM33) en (EP14-QM34).
2. Sluit een slang aan op de aftapklep (QM2), plaats de andere opening van de slang in een reservoir en open de klep. Een kleine hoeveelheid bronvloeistof zal in het reservoir stromen.
3. Laat lucht in het systeem stromen, zodat de resterende vloeistof eruit loopt. U kunt dit doen door de aansluiting bij de afsluiter (EP14-QM33) die de warmtepomp met de koelmodule verbindt, iets open te draaien.

Als het bronsysteem is afgetapt, kunnen de benodigde servicewerkzaamheden worden uitgevoerd.

Het bronsysteem in de warmtepomp aftappen

Indien de warmtepomp service vereist, tapt u het bronsysteem af door:

1. De afsluiter buiten de warmtepomp voor het bronsysteem te sluiten.
2. Sluit een slang aan op de aftapklep (QM2), plaats de andere opening van de slang in een reservoir en open de klep. Een kleine hoeveelheid bronvloeistof zal in het reservoir stromen.
3. Er moet lucht in het systeem gaan, zodat de resterende bronvloeistof eruit loopt. Om er lucht in te laten stromen, kunt u de aansluiting iets losmaken bij de stopafsluiter die het bronsysteem met de warmtepomp verbindt bij de aansluiting (XL7).

Als het bronsysteem is afgetapt, kunnen de benodigde servicewerkzaamheden worden uitgevoerd.

STARHULP VOOR DE CIRCULATIEPOMP (GP1)

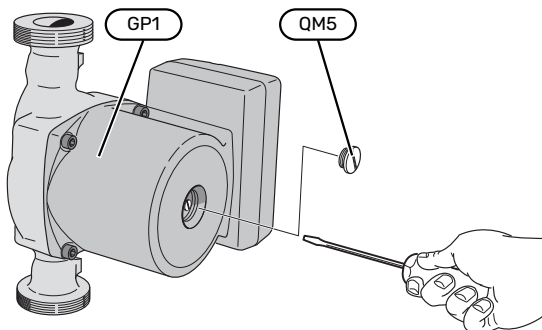


LET OP!

De starthulp voor de circulatiepomp verwarmings-systeem (GP1) is alleen van toepassing voor de F1245 -6 bij -12 kW.

1. Schakel F1245 uit door de schakelaar (SF1) in te stellen op "0".
2. Verwijder het voorpaneel
3. Verwijder het paneel voor de compressor module.
4. Draai de ontluchtingsschroef (QM5) los met een schroevendraaier. Houd een doek over de kop van de schroevendraaier, omdat er wat water naar buiten kan stromen.
5. Schuif een schroevendraaier in de opening en draai de pompmotor rond.
6. Draai de ontluchtingsschroef (QM5) vast.
7. Start F1245 door de schakelaar (SF1) in te stellen op "I" en controleer of de circulatiepomp werkt.

Het is meestal eenvoudiger om de circulatiepomp te starten wanneer de F1245 in bedrijf is, met de schakelaar (SF1) in stand "I". Indien de starthulp van de circulatiepomp moet worden uitgevoerd met de F1245 in bedrijf, moet u er rekening mee houden dat de schroevendraaier een flinke ruk kan maken als de pomp start.



De afbeelding is een voorbeeld van hoe een circulatiepomp er uit kan zien.

GEGEVENS TEMPERATUURSENSOR

Temperatuur (°C)	Weerstand (kOhm)	Spanning (VDC)
-10	56,20	3,047
0	33,02	2,889
10	20,02	2,673
20	12,51	2,399
30	8,045	2,083
40	5,306	1,752
50	3,583	1,426
60	2,467	1,136
70	1,739	0,891
80	1,246	0,691

DE COMPRESSORMODULE VERWIJDEREN

De compressormodule kan worden verwijderd voor service en transport.



LET OP!

Schakel te warmtepomp uit en onderbreek de stroom met de veiligheidsschakelaar.

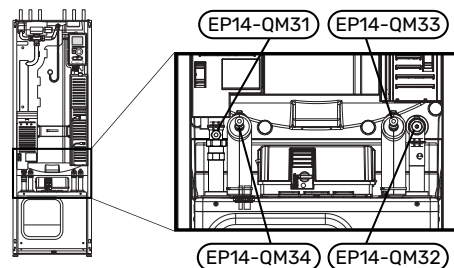


Voorzichtig!

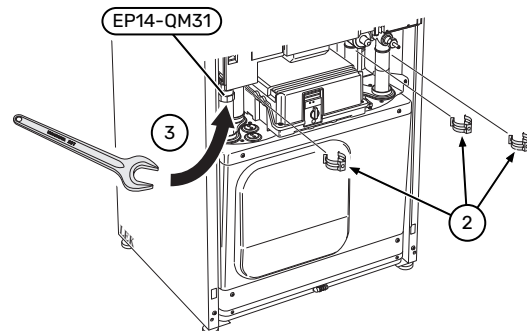
Verwijder het voorpaneel volgens de beschrijving op pagina 8.

1. Sluit de stopafsluiters (EP14-QM31), (EP14-QM32), (EP14-QM33) en (EP14-QM34).

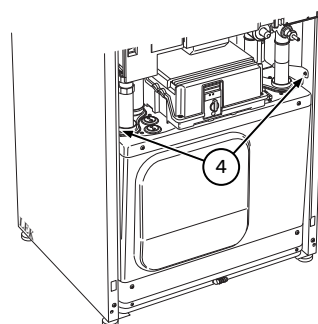
Tap de compressormodule af volgens de instructies op pagina 62



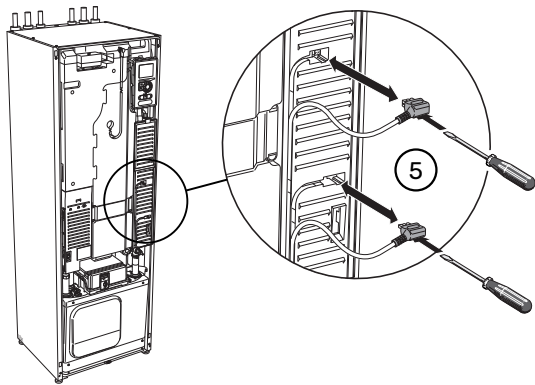
2. Verwijder de isolatie.
3. Verwijder de borgplaat.
4. Ontkoppel de leidingaansluiting onder de afsluiter (EP14-QM31).



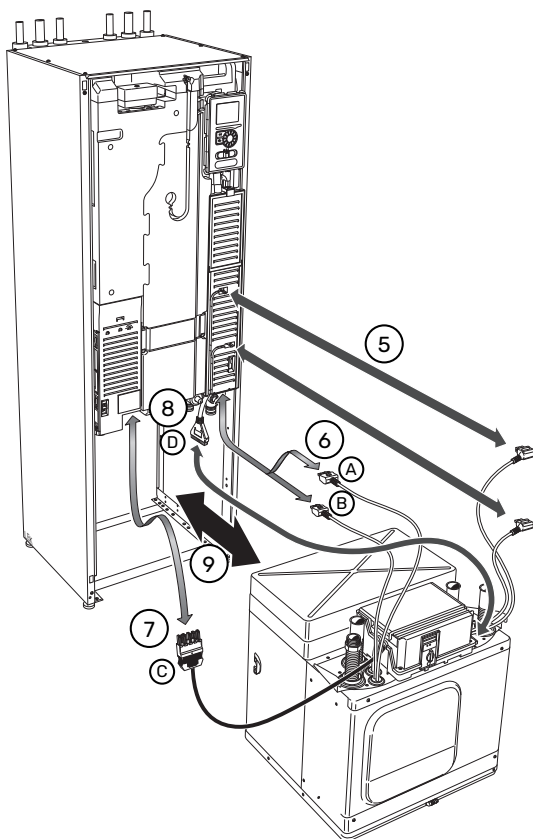
5. Verwijder de twee schroeven.



6. Verwijder de aansluitingen van de print (AA2) met behulp van een schroevendraaier.



7. Koppel de connectoren (A) los (B) en van de onderkant van de PCB-doos.
8. Koppel de connector (C) los van de elektrische additieprintplaat (AA1) met een schroevendraaier.
9. Koppel de connector (D) los van het verbindingbord (AA100).
10. Trek de compressor module voorzichtig uit de warmtepomp.



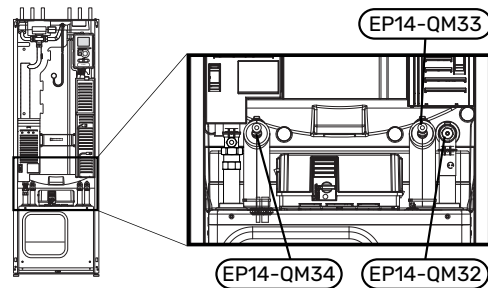
TIP

De compressor module wordt in omgekeerde volgorde geïnstalleerd.

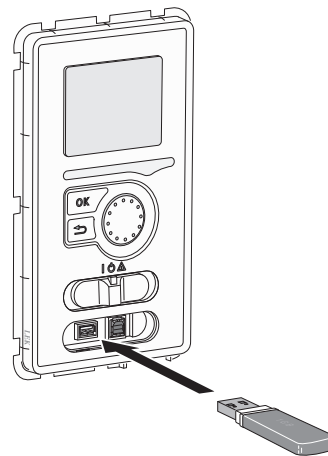


LET OP!

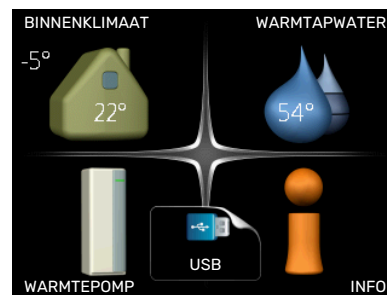
Bij herinstalleren moeten de bijgeleverde O-ringen de aanwezige O-ringen bij de verbindingen met de warmtepomp (zie afbeelding) vervangen.



USB-SERVICE-UITGANG



Het display is voorzien van een USB-poort die kan worden gebruikt om de software te updaten en geregistreerde informatie op te slaan in de F1245.



Wanneer er een USB-geheugen wordt aangesloten, verschijnt er een nieuw menu (menu 7) op het display.

Menu 7.1 - "software updaten"



Hier kunt u de software in de F1245 bijwerken.



LET OP!

De volgende functies werken alleen als het USB-geheugen bestanden bevat met software voor de F1245 van NIBE.

Het gegevensvak bovenaan op het display toont informatie (altijd in het Engels) over de meest waarschijnlijke update die de updatesoftware uit het USB-geheugen heeft geselecteerd.

Deze informatie geeft het product aan waarvoor de software is bedoeld, plus de softwareversie en algemene informatie daarover. Als u een ander bestand wilt dan het geselecteerde bestand, kunt u het juiste bestand selecteren via "kies een ander bestand".

start met updaten

Selecteer "start met updaten" als u de update wilt starten. U wordt gevraagd of u zeker weet dat u de software wilt updaten. Antwoord "ja" om door te gaan of "nee" om ongedaan te maken.

Als u "ja" hebt geantwoord op de vorige vraag, start de update en kunt u de voortgang van de update volgen op het display. Als de update klaar is, wordt de F1245 opnieuw opgestart.



TIP

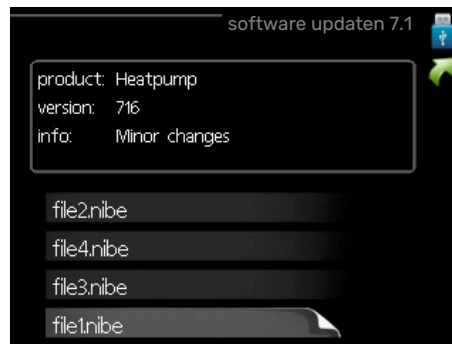
Bij een software-update worden de menu-instellingen in de F1245 niet gereset.



Voorzichtig!

Als de update wordt onderbroken voordat deze is afgerond (bijvoorbeeld door een stroomonderbreking), kan de software worden gereset naar de vorige versie als tijdens het opstarten de OK-toets ingedrukt wordt gehouden totdat de groene lamp gaat branden (duurt ca. 10 seconden).

kies een ander bestand



Selecteer "kies een ander bestand" als u de voorgestelde software niet wilt gebruiken. Als u door de bestanden bladert, wordt informatie over de gemarkeerde software weergegeven in een gegevensvak, net als eerder. Als u een bestand hebt geselecteerd met de OK-toets, gaat u terug naar de vorige pagina (menu 7.1), waar u ervoor kunt kiezen om de update te starten.

Menu 7.2 - loggen



Instelbereik: 1 s – 60 min

Bereik fabrieksinstelling: 5 s

Hier kunt u aangeven hoe actuele meetwaarden van de F1245 moeten worden opgeslagen in een logbestand in het USB-geheugen.

1. Stel het gewenste interval tussen het loggen in.
2. Vink aan: "geactiveerd".
3. De huidige waarden van de F1245 worden met het ingestelde interval opgeslagen in een bestand in het USB-geheugen tot het vinkje bij "geactiveerd" weer wordt verwijderd.



Voorzichtig!

Verwijder het vinkje bij "geactiveerd" voordat u de USB-stick verwijdert.

Loggen van drogen van vloer

Hier kunt u op het USB-geheugen een logging opslaan van het drogen van de vloer en op deze manier zien wanneer de betonplaat de juiste temperatuur heeft bereikt.

- Zorg ervoor dat "vloerdroogfunctie" is geactiveerd in menu 5.9.

- Selecteer "loggen drogen van vloer geactiveerd".
- Er wordt nu een logbestand aangemaakt, waarin de temperatuur en het vermogen van het elektrische verwarmingselement kunnen worden afgelezen. Loggen gaat door totdat "loggen drogen van vloer geactiveerd" wordt uitgevinkt of totdat "vloerdroogfunctie" wordt stopgezet.

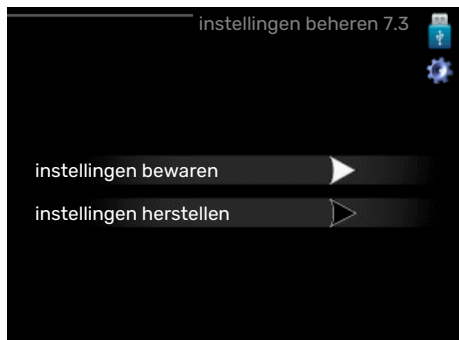
Hier kunt u de software updaten in F1245 als u een account hebt in myUplink en verbonden bent met het internet.



Voorzichtig!

Deselecteer "loggen drogen van vloer geactiveerd" voordat u het USB-geheugen verwijdert.

Menu 7.3 - instellingen beheren



instellingen bewaren

Insteloptie: aan/uit

instellingen herstellen

Insteloptie: aan/uit

In dit menu kunt u de menu-instellingen opslaan/uploaden op/vanaf een USB-geheugenstick.

instellingen bewaren: Hier kunt u de menu-instellingen opslaan, zodat u deze later kunt herstellen of naar een andere F1245 kunt kopiëren.



Voorzichtig!

Als u menu-instellingen opslaat in het USB-geheugen, vervangt u alle eerdere in het USB-geheugen opgeslagen instellingen.

instellingen herstellen: Hier uploadt u alle menu-instellingen vanaf de USB-geheugenstick.



Voorzichtig!

Het resetten van menu-instellingen vanaf het USB-geheugen kan niet ongedaan worden gemaakt.

Menu 8 - software updaten

start met updaten

Insteloptie: aan/uit

negeren

Insteloptie: aan/uit

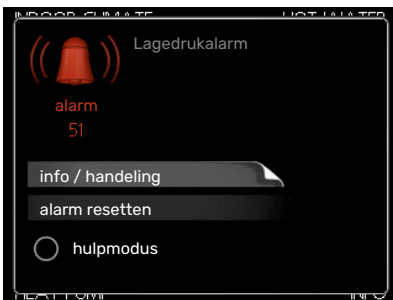
Storingen in comfort

In de meeste gevallen merkt de F1245 een storing op (een storing kan leiden tot een verstoring van het comfort) en geeft dit met alarmen en aanwijzingen voor actie aan op het display.

INFOMENU

Alle meetwaarden van de warmtepomp zijn samengebracht onder menu 3.1 in het menusysteem van de warmtepomp. Vaak vindt u de oorzaak van de storing een stuk eenvoudiger door even naar de waarden in dit menu te kijken. Zie het helpmenu of de gebruikershandleiding voor meer informatie over menu 3.1.

Alarm beheren



Bij een alarm is er een bepaalde storing opgetreden, wat wordt aangegeven doordat de statuslamp van constant groen nu constant rood gaat branden. Daarnaast verschijnt er een alarmbelletje in het informatievenster.

ALARM

Bij een alarm met een rode statuslamp is er een storing opgetreden die de warmtepomp niet zelf kan verhelpen. Door de selectieknop te verdraaien en op de OK-toets te drukken, kunt u op het display het type alarm bekijken en het alarm resetten. U kunt er ook voor kiezen om de warmtepomp in te stellen op hulpmodus.

info / handeling Hier kunt u lezen wat het alarm betekent en krijgt u tips voor het verhelpen van het probleem dat het alarm heeft veroorzaakt.

alarm resetten In veel gevallen is het voldoende om "alarm resetten" te selecteren om het product te laten terugkeren naar normaal bedrijf. Als er een groene lamp gaat branden na het selecteren van "alarm resetten", is het alarm verholpen. Als de rode lamp nog steeds brandt en er is een menu met de naam "alarm" zichtbaar op het display, is het probleem dat het alarm veroorzaakt nog aanwezig.

hulpmodus "hulpmodus" is een type noodstand. Dit betekent dat warmtepomp warmte en/of warmtapwater produceert, zelfs als er een probleem is. Dit kan betekenen dat de compressor van de warmtepomp niet draait. In dit geval produceert het elektrische verwarmingselement warmte en/of warmtapwater.



Voorzichtig!

Om hulpmodus te selecteren, moet een alarmhandeling worden gekozen in menu 5.1.4.



Voorzichtig!

Het selecteren van "hulpmodus" is iets anders dan het verhelpen van het probleem dat het alarm heeft veroorzaakt. De statuslamp blijft daarom rood.

Problemen oplossen

Indien de bedrijfsstoring niet wordt weergegeven op het display, kunt u de volgende adviezen opvolgen:

BASISHANDELINGEN

Controleer eerst de volgende zaken:

- De stand van de schakelaar (SF1).
- Groeps- en hoofdzekeringen van de woning.
- De aardlekschakelaar van de woning.
- De aardlekschakelaar van de warmtepomp.
- Automatische zekering voor F1245 (FC1).
- Temperatuurbegrenzer voor F1245 (FQ10).
- Juist ingestelde vermogensregeling.

LAGE TEMPERATUUR OF GEEN WARMTAPWATER

- Mengklep (als er één geïnstalleerd is) te laag ingesteld.
 - Stel de mengklep af.
- F1245 in onjuiste bedrijfsstand.
 - Open menu 4.2. Als stand "auto" is geselecteerd, selecteert u een hogere waarde voor "stop bijverwarming" in menu 4.9.2.
 - Indien de modus "handmatig" geselecteerd is, selecteert u "addition".
- Groot warmtapwaterverbruik.
 - Wacht totdat het warmtapwater is verwarmd. U kunt een tijdelijk vergrote warmtapwatercapaciteit (tijdelijk in luxe) activeren in menu 2.1.
- Te lage warmtapwaterinstelling.
 - Open menu 2.2 - "comfortstand" en selecteer een hogere comfortstand.
- Te lage of niet werkende priorisering van warmtapwater.

- Open menu 4.9.1 en verhoog de tijd waarop het warmtapwater prioriteit moet krijgen. Let op: als de periode voor warmtapwater wordt verhoogd, wordt de tijd voor warmteproductie verlaagd, waardoor lagere/ongelijke kamertemperaturen kunnen ontstaan.

LAGE KAMERTEMPERATUUR

- Gesloten thermostaten in meerdere kamers.
 - Zet de thermostaten in zoveel mogelijk kamers op maximaal. Stel de kamertemperatuur af via menu 1.1 in plaats van de thermostaten te smoren.

Raadpleeg het hoofdstuk "Bespaartip" in de Gebruikershandleiding voor nadere informatie over hoe u de thermostaten het best kunt instellen.
- Te lage instelwaarde op de automatische verwarmingsregeling.
 - Open menu 1.1 - "temperatuur" en verhoog de verschuiving van de stooklijn. Als de kamertemperatuur alleen laag is bij koud weer, moet de helling in menu 1.9.1 - "stooklijn" mogelijk naar boven worden bijgesteld.
- F1245 in onjuiste bedrijfsstand.
 - Open menu 4.2. Als stand "auto" is geselecteerd, selecteert u een hogere waarde voor "stop verwarming" in menu 4.9.2.
 - Indien de modus "handmatig" geselecteerd is, selecteert u "heating". Indien dit niet genoeg is, selecteert u "addition".
- Te lage of niet werkende priorisering van warmte.
 - Open menu 4.9.1 en verhoog de tijd waarop de verwarming prioriteit moet krijgen. Let op: als de periode voor verwarming wordt verhoogd, wordt de tijd voor warmtapwaterproductie verlaagd, waardoor de hoeveelheid warmtapwater kleiner kan worden.
- "Vakantiemodus" geactiveerd in menu 4.7.
 - Open menu 4.7 en selecteer "Uit".
- Externe schakelaar voor het wijzigen van de geactiveerde kamertemperatuur.
 - Controleer alle externe schakelaars.
- Lucht in het afgiftesysteem.
 - Ontlucht het afgiftesysteem (zie pagina 33).
- Gesloten kleppen (QM31), (QM32) naar het klimaatsysteem.
 - Open de kleppen.

HOGE KAMERTEMPERATUUR

- Te hoge instelwaarde op de automatische verwarmingsregeling.
 - Open menu 1.1 - "temperatuur" en beperk de verschuiving van de stooklijn. Als de kamertemperatuur alleen hoog is bij koud weer, moet de helling in menu 1.9.1 - "stooklijn" mogelijk naar beneden worden bijgesteld.

- Externe schakelaar voor het wijzigen van de geactiveerde kamertemperatuur.
 - Controleer alle externe schakelaars.

ONGELIJKMATIGE RUIMTEMPERATUUR.

- Onjuist ingestelde stooklijn.
 - Finetune de stooklijn in menu 1.9.1
- Te hoog ingestelde waarde voor "dT bij DOT"..
 - Open menu 5.1.14 - "aanvinst. klim.systeem" en verlaag de waarde van "dT bij DOT".
- Ongelijkmatige doorstroming door de radiatoren.
 - Pas de stroomverdeling door de radiatoren aan.

LAGE SYSTEEMDRUK

- Niet genoeg water in het afgiftesysteem.
 - Vul het water in het afgiftesysteem bij (zie pagina 33).

DE COMPRESSOR START NIET

Er is geen vraag naar verwarming of warmtapwater en geen vraag naar koeling (accessoire is vereist voor koeling).

- F1245 vraagt niet om verwarming, warmtapwater of koeling.

Compressor geblokkeerd vanwege de temperatuuromstandigheden.

- Wacht tot de temperatuur binnen het werkbereik van het product ligt.

Minimale tijd tussen compressorstarten is nog niet bereikt.

- Wacht ten minste 30 minuten en controleer dan of de compressor is gestart.

Alarm geactiveerd.

- Volg de instructies op het display.

"add. heat only" wordt geselecteerd.

- Schakel over naar "auto" of "handmatig" in menu 4.2 - "bedrijfsstand".

JANKEND GELUID UIT DE RADIATOREN

- Gesloten thermostaten in de kamers en onjuist ingestelde stooklijn.
 - Zet de thermostaten in zoveel mogelijk kamers op maximaal. Stel de stooklijn af via menu 1.1, in plaats van de thermostaten te smoren.
- Snelheid circulatiepomp te hoog ingesteld.
 - Open menu 5.1.11 (pompsnelheid CV-systeem) en verlaag de snelheid van de circulatiepomp.
- Ongelijkmatige doorstroming door de radiatoren.
 - Pas de stroomverdeling tussen de radiatoren aan.

BORRELEND GELUID

Dit deel van het hoofdstuk Storingzoeken is alleen van toepassing als het NIBE FLM-accessoire is geïnstalleerd.

- Niet genoeg water in het waterslot.
 - Vul het waterslot bij met water.
- Gesmoord waterslot.
 - Controleer de condenswaterslang en stel deze af.

Accessoires

Gedetailleerde gegevens over de accessoires en een complete accessoirelijst kunt u vinden op nibenl.nl.

Niet alle accessoires zijn verkrijgbaar op alle markten.

ACTIEVE/PASSIEVE KOELING IN SYSTEEM MET 4 LEIDINGEN ACS 45

ACS 45 is een accessoire waarmee het voor uw warmtepomp mogelijk wordt warmte en koeling onafhankelijk van elkaar te produceren.

Art.nr. 067 195

ACTIEVE/PASSIEVE KOELING HPAC 40

Het accessoire HPAC 40 is een klimaatwisselmodule die wordt gebruikt om het gebouw van actieve en passieve koeling te voorzien.

Onderdeelnr. 067 076

ENERGIEMETERSET EMK 300

Dit accessoire is extern geïnstalleerd en wordt gebruikt om de hoeveelheid energie te meten die wordt geleverd voor warmtapwater/verwarming/koeling voor het huis.

Cu-leiding Ø22.

Onderdeelnr. 067 314

EXTERNE ELEKTRISCHE BIJVERWARMING ELK

Voor deze accessoires is accessoirekaart AXC 40 nodig (stapgeregelde toevoeging).

ELK 5

Elektrische verwamer
5 kW, 1 x 230 V
Art.nr. 069 025

ELK 8

Elektrische verwamer
8 kW, 1 x 230 V
Art.nr. 069 026

ELK 15

15 kW, 3 x 400 V
Ond.nr. 069 022

ELK 26

26 kW, 3 x 400 V
Ond.nr. 067 074

ELK 42

42 kW, 3 x 400 V
Ond.nr. 067 075

ELK 213

7-13 kW, 3 x 400 V
Ond.nr. 069 500

EXTRA SHUNTGROEP ECS

Dit accessoire wordt gebruikt wanneer de F1245 wordt geïnstalleerd in huizen met twee of meer verschillende klimaatsystemen die verschillende aanvoertemperaturen vereisen.

ECS 40

Max. 80 m²
Art.nr. 067 287

ECS 41

Ong. 80-250 m²
Art.nr. 067 288

VRIJE KOELING PCS 44

Dit accessoire wordt gebruikt als de F1245 is geïnstalleerd in een installatie met passieve koeling.

Ond.nr. 067 296

VOCHTIGHEIDSSENSOR HTS 40

Dit accessoire wordt gebruikt voor het tonen en regelen van vochtigheid en temperaturen tijdens zowel verwarmen als koelen.

Art.nr. 067 538

VENTILATIEMODULE NIBE FLM

NIBE FLM is een afvoerluchtmodule die speciaal is ontworpen om terugwinning van mechanische afvoerlucht te combineren met verwarming via aardwarmte.

NIBE FLM

Art.nr. 067 011

Steun BAU 40

Art.nr. 067 666

WTW-UNIT ERS

Dit accessoire wordt gebruikt om de woning te voorzien van energie die is teruggewonnen uit de ventilatielucht. De eenheid ventileert de woning en verwarmt de aanvoerlucht in de mate waarin dat nodig is.

ERS S10-400¹

Onderdeelnr. 066 163

ERS 20-250²

Onderdeelnr. 066 068

ERS 30-400³

Onderdeelnr. 066 165

¹ Mogelijk is een voorverwarmer vereist.

² Mogelijk is een voorverwarmer vereist.

³ Mogelijk is een voorverwarmer vereist.

BASISUITBREIDING EF 45

Dit accessoire kan worden gebruikt om een groter gebied onder de F1245 te creëren.

Art.nr. 067 152

HULPRELAIS

Een hulprelais wordt gebruikt om externe 1- tot 3-fasige belastingen te regelen, zoals oliebranders, elektrische verwarmingselementen en circulatiepompen.

HR 10

Aanbevolen max. zekering voor
regelstroom 10 A.
Art.nr. 067 309

HR 20

Aanbevolen max. zekering voor
regelstroom 20 A.
Ond.nr. 067 972

COMMUNICATIEMODULE VOOR ZONNE-ENERGIE EME 20

EME 20 wordt gebruikt om communicatie en controle tussen de omvormers voor zonnecellen van NIBE en de F1245 mogelijk te maken.

Art.nr. 057 215

COMMUNICATIEMODULE MODBUS 40

MODBUS 40 maakt het mogelijk om de F1245 te regelen en bewaken met een GBS (gebouwbeheersysteem) in het gebouw. Voor de communicatie wordt gebruik gemaakt van MODBUS-RTU.

Art.nr. 067 144

NIVEAUREGELAAR NV 10

Niveauregelaar voor uitgebreide controles van het niveau van de bronvloeistof.

Art.nr. 089 315

PASSIEVE KOELING PCM 40/PCM 42

PCM 40/PCM 42 maakt het mogelijk passieve koeling te verkrijgen vanuit collectoren in gesteente, grondwater of bodem.

Onderdeelnr. 067 077 / 067 078

ZWEMBADVERWARMING POOL 40

POOL 40 wordt gebruikt om zwembadverwarming in te schakelen met F1245.

Art.nr. 067 062

VULKLEPPENSET KB

Afsluiter set voor vullen van bronvloeistof in de collectorslang. Inclusief partikelfilter en isolatie.

KB 25 (max 13 kW)

Ond.nr. 089 368

KB 32 (max. 30 kW)

Ond.nr. 089 971

RUIMTE-UNIT RMU 40

De ruimte-unit is een accessoire met een ingebouwde ruimtesensor die ervoor zorgt dat de regeling en bewaking van F1245 kunnen plaatsvinden in een ander deel van de woning dan de plaats waar de eenheid zich bevindt.

Art.nr. 067 064

ZONNEPANELENPAKKET NIBE PV

NIBE PV is een modulair systeem bestaande uit zonnepanelen, montageonderdelen en omvormers. Het wordt gebruikt om uw eigen stroom te produceren.

ACCESSOIREKAART AXC 40

Dit accessoire wordt gebruikt voor het verbinden maken met en controleren van shuntgeregelde bijverwarming, stapperegelde bijverwarming, externe circulatiepomp of grondwaterpomp.

Art.nr. 067 060

BUFFERVAT UKV

Een buffervat is een opslagvat dat geschikt is voor aansluiting op een warmtepomp of een andere externe warmtebron en een aantal verschillende toepassingen kan hebben.

UKV 100

Art.nr. 088 207

UKV 200

Art.nr. 080 300

BOILER/OPSLAGVAT

AHPS

Buffervat zonder elektrisch verwarmingselement met een zonnepiraal (koperen corrosiebescherming) en een warmtapwaterspiraal (roestvrijstalen corrosiebescherming).

Art.nr. 256 119

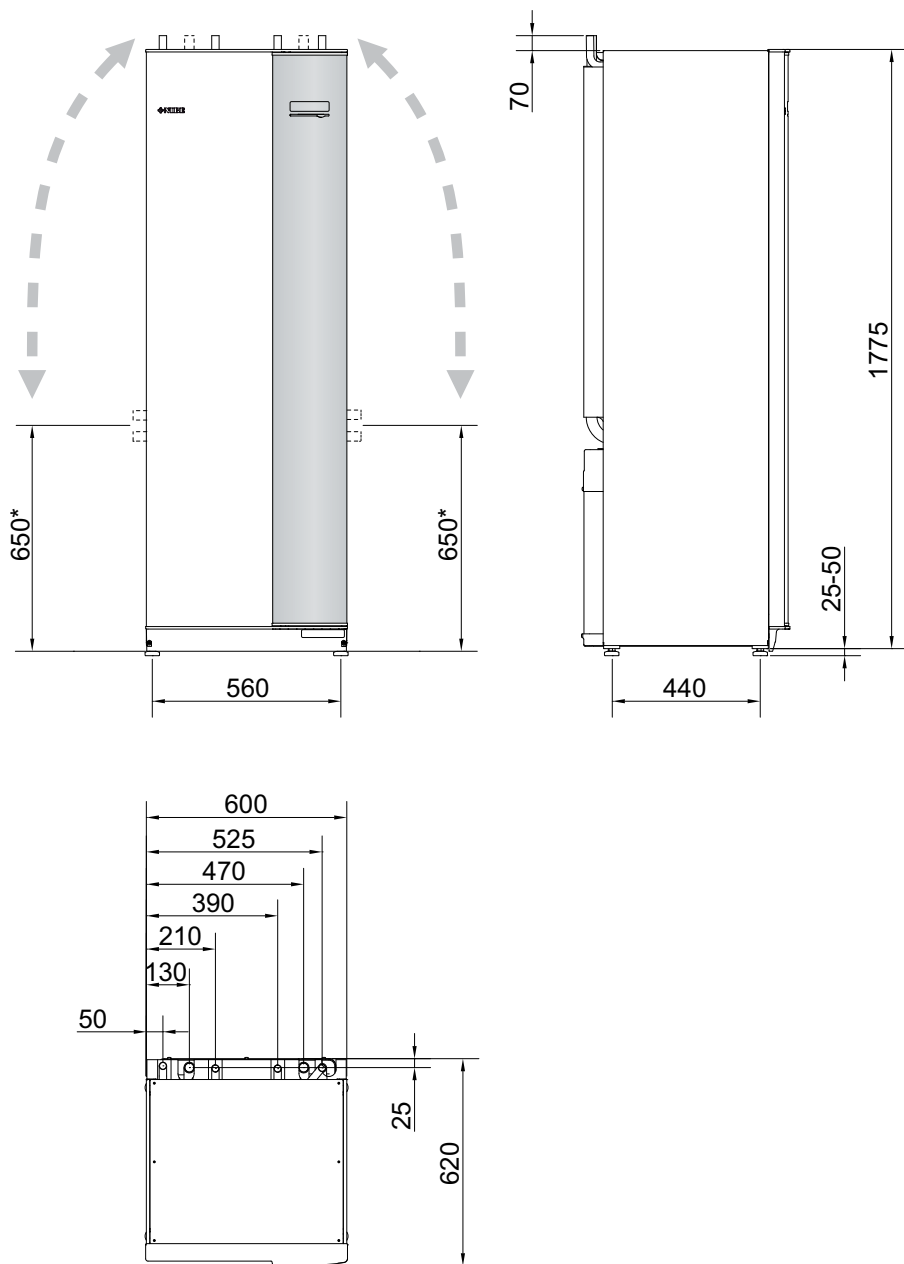
AHP

Volume-expansievat dat primair wordt gebruikt voor expansie van het volume bij een AHPS.

Art.nr. 256 118

Technische gegevens

Afmetingen



* Deze maat is van toepassing op een hoek van 90° op de bronleidingen (zijaansluiting). De maat kan verticaal ongeveer ±100 mm variëren, aangezien de bronleidingen deels uit flexibele leidingen bestaan.

Elektrische gegevens

3X400 V

F1245-6		
Nominale spanning		400V 3N - 50Hz
Startstroom	A _{rms}	13
Max. bedrijfsstroom inclusief 0 kW elektrisch verwarmingselement (Aanbevolen zekeringcapaciteit).	A _{rms}	5,3(16)
Max. bedrijfsstroom inclusief 1 - 2 kW elektrisch verwarmingselement (Aanbevolen zekeringcapaciteit).	A _{rms}	13(16)
Max. bedrijfsstroom inclusief 3 - 4 kW elektrisch verwarmingselement (Aanbevolen zekeringcapaciteit).	A _{rms}	13(16)
Max. bedrijfsstroom inclusief 5 - 6 kW elektrisch verwarmingselement (Aanbevolen zekeringcapaciteit).	A _{rms}	17(20)
Max. bedrijfsstroom inclusief 7 kW elektrisch verwarmingselement, bij levering aangesloten (aanbevolen zekeringcapaciteit).	A _{rms}	17(20)
Max. bedrijfsstroom inclusief 9 kW elektrisch verwarmingselement, vereist opnieuw inschakelen (Aanbevolen zekeringcapaciteit).	A _{rms}	20(20)
Extra vermogen	kW	1/2/3/4/5/6/7 (om te zetten naar) 2/4/6/9

F1245-8		
Nominale spanning		400V 3N - 50Hz
Startstroom	A _{rms}	16
Max. bedrijfsstroom inclusief 0 kW elektrisch verwarmingselement (Aanbevolen zekeringcapaciteit).	A _{rms}	6,4(16)
Max. bedrijfsstroom inclusief 1 - 2 kW elektrisch verwarmingselement (Aanbevolen zekeringcapaciteit).	A _{rms}	14(16)
Max. bedrijfsstroom inclusief 3 - 4 kW elektrisch verwarmingselement (Aanbevolen zekeringcapaciteit).	A _{rms}	14(16)
Max. bedrijfsstroom inclusief 5 - 6 kW elektrisch verwarmingselement (Aanbevolen zekeringcapaciteit).	A _{rms}	18(20)
Max. bedrijfsstroom inclusief 7 kW elektrisch verwarmingselement, bij levering aangesloten (aanbevolen zekeringcapaciteit).	A _{rms}	18(20)
Max. bedrijfsstroom inclusief 9 kW elektrisch verwarmingselement, vereist opnieuw inschakelen (Aanbevolen zekeringcapaciteit).	A _{rms}	21(25)
Extra vermogen	kW	1/2/3/4/5/6/7 (om te zetten naar) 2/4/6/9

F1245-10		
Nominale spanning		400V 3N - 50Hz
Startstroom	A _{rms}	21
Max. bedrijfsstroom inclusief 0 kW elektrisch verwarmingselement (Aanbevolen zekeringcapaciteit).	A _{rms}	8,3(16)
Max. bedrijfsstroom inclusief 1 - 2 kW elektrisch verwarmingselement (Aanbevolen zekeringcapaciteit).	A _{rms}	15(16)
Max. bedrijfsstroom inclusief 3 - 4 kW elektrisch verwarmingselement (Aanbevolen zekeringcapaciteit).	A _{rms}	15(16)
Max. bedrijfsstroom inclusief 5 - 6 kW elektrisch verwarmingselement (Aanbevolen zekeringcapaciteit).	A _{rms}	19(20)
Max. bedrijfsstroom inclusief 7 kW elektrisch verwarmingselement, bij levering aangesloten (aanbevolen zekeringcapaciteit).	A _{rms}	19(20)
Max. bedrijfsstroom inclusief 9 kW elektrisch verwarmingselement, vereist opnieuw inschakelen (Aanbevolen zekeringcapaciteit).	A _{rms}	22(25)
Extra vermogen	kW	1/2/3/4/5/6/7 (om te zetten naar) 2/4/6/9

F1245-12		
Nominale spanning		400V 3N - 50Hz
Startstroom	A _{rms}	29
Max. bedrijfsstroom inclusief 0 kW elektrisch verwarmingselement (Aanbevolen zekeringcapaciteit).	A _{rms}	9(16)
Max. bedrijfsstroom inclusief 1 - 2 kW elektrisch verwarmingselement (Aanbevolen zekeringcapaciteit).	A _{rms}	18(20)
Max. bedrijfsstroom inclusief 3 - 4 kW elektrisch verwarmingselement (Aanbevolen zekeringcapaciteit).	A _{rms}	18(20)
Max. bedrijfsstroom inclusief 5 - 6 kW elektrisch verwarmingselement (Aanbevolen zekeringcapaciteit).	A _{rms}	18(20)
Max. bedrijfsstroom inclusief 7 kW elektrisch verwarmingselement, bij levering aangesloten (aanbevolen zekeringcapaciteit).	A _{rms}	23(25)
Max. bedrijfsstroom inclusief 9 kW elektrisch verwarmingselement, vereist opnieuw inschakelen (Aanbevolen zekeringcapaciteit).	A _{rms}	24(25)
Extra vermogen	kW	1/2/3/4/5/6/7 (om te zetten naar) 2/4/6/9

Technische specificaties

3X400 V

Model leverancier		F1245-6	F1245-8	F1245-10	F1245-12
Vermogensgegevens volgens EN 14511					
0/35 nominaal					
Verwarmingsvermogen (P _H)	kW	5,69	7,93	10,03	11,48
Geleverd vermogen (P _E)	kW	1,27	1,70	2,28	2,51
COP		4,47	4,67	4,4	4,57
0/45 nominaal					
Verwarmingsvermogen (P _H)	kW	5,33	7,50	9,55	10,99
Geleverd vermogen (P _E)	kW	1,52	2,03	2,63	3,02
COP		3,51	3,69	3,63	3,64
SCOP volgens NEN-EN 14825					
Nominaal verwarmingsvermogen (P _{designH}), 35 °C / 55 °C	kW	7 / 7	10 / 9	13 / 12	14 / 14
SCOP koud klimaat, 35 °C / 55 °C		4,8 / 3,8	5,0 / 4,0	4,8 / 3,8	4,9 / 3,8
SCOP gematigd klimaat, 35 °C / 55 °C		4,7 / 3,7	4,9 / 3,9	4,5 / 3,6	4,8 / 3,7
Energiecapaciteit, gemiddeld klimaat					
De efficiëntieklasse van de ruimteverwarming van het product 35 °C / 55 °C ¹		A+++ / A++	A+++ / A++	A++ / A++	A+++ / A++
De efficiëntieklasse van de ruimteverwarming van het systeem 35 °C / 55 °C ²		A+++ / A++	A+++ / A+++	A+++ / A++	A+++ / A++
Efficiëntieklasse tapwaterverwarming / opgegeven tapprofiel ³		A / XL	A / XL	A / XL	A / XL
Geluid					
Geluidsniveau (L _{WA}) _{EN 12102} bij 0/35	dB(A)	41	38	42	43
Geluidsdruk niveau (L _{pA}) berekende waarden volgens EN ISO 11203 bij 0/35 en 1 m bereik	dB(A)	26	23	27	28
Elektrische gegevens					
Nominaal vermogen, bronpomp	W	30 – 87	30 – 87	35 – 185	35 – 185
Nominaal vermogen, circulatiepomp verwarmingssysteem	W	7 – 67	7 – 67	7 – 67	7 – 67
Veiligheidsklasse		IPX1B			
Apparatuur voldoet aan IEC 61000-3-12					
Omwille van het koppelingsontwerp in overeenstemming met de technische vereisten van IEC 61000-3-3					
Koudemiddel systeem					
Type koudemiddel		R407C			
GWP koudemiddel		1774			
Vulhoeveelheid	kg	1,5	1,7	1,9	2,0
CO ₂ -equivalent	ton	2,66	3,02	3,37	3,55
Uitschakelwaarde drukschakelaar HP / LP	MPa (bar)	2,9 (29) / 0,15 (1,5)			
Bronstelsysteem					
Min./max. systeemdruk bronsysteem	MPa (bar)	0,05 (0,5) / 0,45 (4,5)			
Min. doorstroming	l/s	0,25	0,33	0,4	0,47
Nominale doorstroming	l/s	0,30	0,42	0,51	0,65
Max. extern beschikbare druk bij nom. doorstr.	kPa	58	48	85	69
Min./max. temp. binnenk. bronvl.	°C	zie schema			
Min. uitgaande temp. bronvl.	°C	-12			
Afgiftesysteem					
Min./max. systeemdruk verwarmingssysteem	MPa (bar)	0,05 (0,5) / 0,45 (4,5)			
Min. doorstroming	l/s	0,10	0,13	0,16	0,19
Nominale doorstroming	l/s	0,13	0,18	0,22	0,27
Max. extern beschikbare druk bij nom. doorstr.	kPa	67	64	64	58
Min./max. HM-temp.	°C	zie schema			
Aansluiting van de leidingen					
Bronvl. ext. diam. CU-leiding	mm	28	28	28	28
Verwarmingsmiddel ext diam. CU-leidingen	mm	22	22	22	28
Warmtapwateraansl. externe diam.	mm	22			
Koudwateraansl. externe diam.	mm	22			
Warmtapwater en verwarmingsgedeelte					
Volumelus (Cu / Rf / E) ⁴	l	2,0 / 7,8 / 4,8			
Volume ketel (Cu / Rf / E) ⁴	l	178 / 176 / 178			
Max. druk in boiler	MPa (bar)	1,0 (10)			

Model leverancier		F1245-6	F1245-8	F1245-10	F1245-12
Capaciteit tapwaterverwarming (comfortstand Normaal) Volgens EN16147					
Hoeveelheid warmtapwater (40 °C)	l	240	235	235	230
COP _{DHW} (tapprofiel XL)		2,8	2,8	2,4	2,8
Afmetingen en gewicht					
Breedte x Diepte x Hoogte	mm	600 x 620 x 1800			
Plafondhoogte ⁵	mm	1950			
Gewicht volledige warmtepomp (Cu / Rf / E) ⁴	kg	230 / 210 / 245	240 / 220 / 255	245 / 225 / 260	260 / 240 / 275
Gewicht alleen compressormodule	kg	100	105	111	126
Diversen					
Onderdeelnummer, 3x400 V, met energiemeter (Cu / Rf / E) ⁴		- / 065 587 / 065 551	- / 065 588 / 065 552	- / 065 589 / 065 553	- / 065 313 / 065 108
Onderdeelnummer, 3x400 V (Cu / Rf / E) ⁴		065 539 / 065 542 / 065 545	065 540 / 065 543 / 065 546	065 541 / 065 544 / 065 547	065 078 / 065 083 / 065 087

1 Schaal voor de efficiëntieklasse van het product, ruimteverwarming: A+++ tot D.

2 Schaal voor de efficiëntieklasse van het systeem, ruimteverwarming: A+++ tot G. De vermelde efficiëntie van het systeem houdt rekening met de temperatuurregelaar van het product.

3 Schaal voor efficiëntieklasse warmtapwater: A+ tot F.

4 Cu: koper, Rf: roestvast staal, E: emaille.

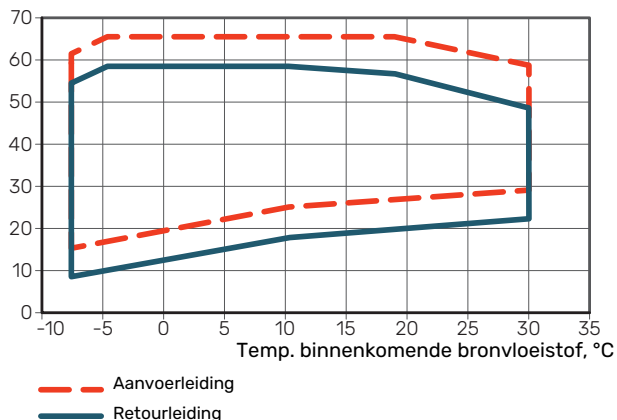
5 Met verwijderde voetjes is de hoogte ca. 1930 mm.

WERKBEREIK WARMTEPOMP, COMPRESSORWERKING

De compressor zorgt voor een aanvoertemperatuur tot 65 °C bij 0 °C temperatuur inkomende bronvloeistof.

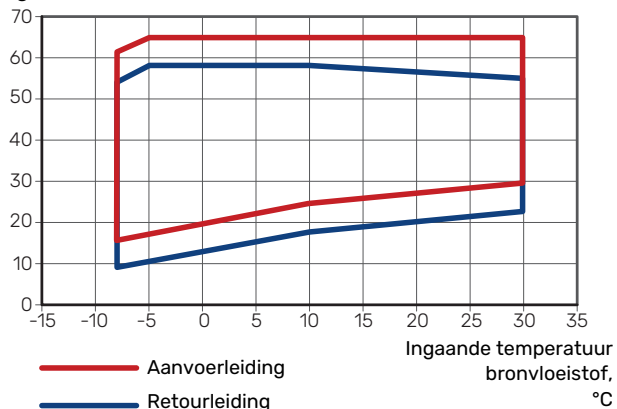
6 - 10 kW 3x400V

Temperatuur, °C



12 kW 3x400V

Temperatuur, °C



Energie label

INFORMATIEBLAD

Naam leverancier		NIBE AB			
Model leverancier		F1245-6	F1245-8	F1245-10	F1245-12
Temperatuuroepassing	°C	35 / 55	35 / 55	35 / 55	35 / 55
Opgegeven tapprofiel tapwaterverwarming		XL	XL	XL	XL
Efficiëntieklasse ruimteverwarming, gemiddeld klimaat		A+++ / A++	A+++ / A++	A++ / A++	A+++ / A++
Efficiëntieklasse tapwaterverwarming, gemiddeld klimaat		A	A	A	A
Nominaal verwarmingsvermogen ($P_{designh}$), gemiddeld klimaat	kW	7 / 7	10 / 9	13 / 12	14
Jaarlijks energieverbruik ruimteverwarming, gemiddeld klimaat	kWh	3 151 / 3 640	4 245 / 4 907	5 829 / 6 722	6 042 / 7 785
Jaarlijks energieverbruik tapwaterverwarming, gemiddeld klimaat	kWh	1 709	1 669	1 745	1 745
Seizoensgemiddelde efficiëntie ruimteverwarming, gemiddeld klimaat	%	178 / 140	187 / 147	172 / 136	183 / 141
Energiezuinigheid tapwaterverwarming, gemiddeld klimaat	%	98	100	96	96
Geluidsniveau L_{WA} binnen	dB	42	42	42	45
Nominaal verwarmingsvermogen ($P_{designh}$), koud klimaat	kW	7 / 7	10 / 9	13 / 12	14
Nominaal verwarmingsvermogen ($P_{designh}$), warm klimaat	kW	7 / 7	10 / 9	13 / 12	14
Jaarlijks energieverbruik ruimteverwarming, koud klimaat	kWh	3 577 / 4 201	4 904 / 5 599	6 501 / 7 502	6 993 / 9 049
Jaarlijks energieverbruik tapwaterverwarming, koud klimaat	kWh	1 709	1 669	1 745	1 745
Jaarlijks energieverbruik ruimteverwarming, warm klimaat	kWh	2 080 / 2 447	2 842 / 3 255	3 837 / 4 436	3 949 / 5 120
Jaarlijks energieverbruik tapwaterverwarming, warm klimaat	kWh	1 709	1 669	1 745	1 745
Seizoensgemiddelde efficiëntie ruimteverwarming, koud klimaat	%	185 / 145	193 / 152	185 / 144	189 / 145
Energiezuinigheid tapwaterverwarming, koud klimaat	%	98	100	96	96
Seizoensgemiddelde efficiëntie ruimteverwarming, warm klimaat	%	177 / 138	186 / 146	173 / 137	181 / 138
Energiezuinigheid tapwaterverwarming, warm klimaat	%	98	100	96	96
Geluidsniveau L_{WA} buiten	dB	-	-	-	-

De compressormotor is vrijgesteld van EU 2019/1781 aangezien de motor volledig is geïntegreerd in de compressor en de energie-efficiëntie niet onafhankelijk van het product kan worden getest.

GEGEVENS VOOR ENERGIEZUINIGHEID, PAKKET

Model leverancier		F1245-6	F1245-8	F1245-10	F1245-12
Temperatuuroepassing	°C	35 / 55	35 / 55	35 / 55	35 / 55
Regelaar, klasse		VII			
Regelaar, bijdrage aan efficiëntie	%	3,5			
Jaarenergiezuinigheid ruimteverwarming, pakket, gemiddeld klimaat	%	182 / 143	190 / 150	176 / 139	187 / 144
Jaarenergiezuinigheidsklasse ruimteverwarming, pakket, gemiddeld klimaat		A+++ / A++	A+++ / A+++	A+++ / A++	A+++ / A++
Jaarenergiezuinigheid ruimteverwarming, pakket, koud klimaat	%	188 / 148	197 / 156	188 / 148	193 / 148
Jaarenergiezuinigheid ruimteverwarming, pakket, warm klimaat	%	181 / 142	189 / 150	177 / 140	185 / 142

De vermelde efficiëntie van het systeem houdt ook rekening met de regelaar. Als er een externe aanvullende ketel of zonnewarmte aan het systeem wordt toegevoegd, moet de totale efficiëntie van het systeem opnieuw worden berekend.

TECHNISCHE DOCUMENTATIE

Model leverancier				F1245-6			
Type warmtepomp	<input type="checkbox"/> Lucht-water <input type="checkbox"/> Ventilatielucht-water <input checked="" type="checkbox"/> Brine-water <input type="checkbox"/> Water-water						
Lage-temperatuurwarmtepomp	<input type="checkbox"/> Ja <input checked="" type="checkbox"/> Nee						
Geïntegreerde dospelverwarmer voor bijverwarming	<input checked="" type="checkbox"/> Ja <input type="checkbox"/> Nee						
Combinatieverwarming warmtepomp	<input checked="" type="checkbox"/> Ja <input type="checkbox"/> Nee						
Klimaat	<input checked="" type="checkbox"/> Gemiddeld <input type="checkbox"/> Koud <input type="checkbox"/> Warm						
Temperatuurtoepassing	<input checked="" type="checkbox"/> Medium (55 °C) <input type="checkbox"/> Laag (35 °C)						
Toegepaste standaarden	EN-14825, EN-16147 & EN12102						
Nominaal verwarmingsvermogen	Prated	6,5	kW	Jaarenergiezuinigheid ruimteverwarming	η_s	140	%
Opgegeven capaciteit voor ruimteverwarming bij deellast en een buitentemperatuur T_j				Opgegeven prestatiecoëfficiënt voor ruimteverwarming bij deellast en een buitentemperatuur T_j			
$T_j = -7\text{ °C}$	Pdh	5,3	kW	$T_j = -7\text{ °C}$	COPd	3,16	-
$T_j = +2\text{ °C}$	Pdh	5,5	kW	$T_j = +2\text{ °C}$	COPd	3,75	-
$T_j = +7\text{ °C}$	Pdh	5,6	kW	$T_j = +7\text{ °C}$	COPd	4,12	-
$T_j = +12\text{ °C}$	Pdh	5,8	kW	$T_j = +12\text{ °C}$	COPd	4,53	-
$T_j = \text{biv}$	Pdh	5,4	kW	$T_j = \text{biv}$	COPd	3,32	-
$T_j = \text{TOL}$	Pdh	5,2	kW	$T_j = \text{TOL}$	COPd	2,93	-
$T_j = -15\text{ °C}$ (als TOL < -20 °C)	Pdh		kW	$T_j = -15\text{ °C}$ (als TOL < -20 °C)	COPd		-
Bivalentietemperatuur	T_{biv}	-5	°C	Min. buitenluchttemperatuur	TOL	-10	°C
Capaciteit cyclusinterval	P_{cyc}		kW	Efficiëntie cyclusinterval	COPcyc		-
Degradatiecoëfficiënt	C_{dh}	1,00	-	Max. aanvoertemperatuur	WTOL	65	°C
Stroomverbruik in andere standen dan de actieve stand				Bijverwarming			
Uit-stand	P_{OFF}	0,002	kW	Nominaal verwarmingsvermogen	P_{sup}	1,3	kW
Uit-stand thermostaat	P_{TO}	0	kW				
Stand-bymodus	P_{SB}	0,007	kW	Type ingaande energie		Elektrisch	
Carterverwarmingsstand	P_{CK}	0,014	kW				
Overige punten							
Capaciteitsregeling	Vast			Nominale luchtstroom (lucht-water)			m ³ /h
Geluidsniveau, binnen/buiten	L_{WA}	42 / -	dB	Nominaal debiet klimaatsysteem		0,56	m ³ /h
Jaarlijks energieverbruik	Q_{HE}	3 640	kWh	Brine debiet brine-water of water-water warmtepompen		0,99	m ³ /h
Voor combinatieverwarming warmtepomp							
Opgegeven tapprofiel tapwaterverwarming	XL			Energiezuinigheid tapwaterverwarming	η_{wh}	98	%
Dagelijks energieverbruik	Q_{elec}	7,78	kWh	Dagelijks brandstofverbruik	Q_{fuel}		kWh
Jaarlijks energieverbruik	AEC	1709	kWh	Jaarlijks brandstofverbruik	AFC		GJ
Contactgegevens	NIBE Energy Systems - Box 14 - Hannabadsvägen 5 - 285 21 Markaryd - Sweden						

Model leverancier				F1245-8			
Type warmtepomp	<input type="checkbox"/> Lucht-water <input type="checkbox"/> Ventilatielucht-water <input checked="" type="checkbox"/> Brine-water <input type="checkbox"/> Water-water						
Lage-temperatuurwarmtepomp	<input type="checkbox"/> Ja <input checked="" type="checkbox"/> Nee						
Geïntegreerde dompelverwarmer voor bijverwarming	<input checked="" type="checkbox"/> Ja <input type="checkbox"/> Nee						
Combinatieverwarming warmtepomp	<input checked="" type="checkbox"/> Ja <input type="checkbox"/> Nee						
Klimaat	<input checked="" type="checkbox"/> Gemiddeld <input type="checkbox"/> Koud <input type="checkbox"/> Warm						
Temperatuurtoepassing	<input checked="" type="checkbox"/> Medium (55 °C) <input type="checkbox"/> Laag (35 °C)						
Toegepaste standaarden	EN-14825, EN-16147 & EN12102						
Nominaal verwarmingsvermogen	Prated	9,20	kW	Jaarenergiezuinigheid ruimteverwarming	η_s	147	%
Opgegeven capaciteit voor ruimteverwarming bij deellast en een buitentemperatuur T_j				Opgegeven prestatiecoëfficiënt voor ruimteverwarming bij deellast en een buitentemperatuur T_j			
$T_j = -7\text{ °C}$	Pdh	7,4	kW	$T_j = -7\text{ °C}$	COPd	3,31	-
$T_j = +2\text{ °C}$	Pdh	7,7	kW	$T_j = +2\text{ °C}$	COPd	3,93	-
$T_j = +7\text{ °C}$	Pdh	7,9	kW	$T_j = +7\text{ °C}$	COPd	4,30	-
$T_j = +12\text{ °C}$	Pdh	8,0	kW	$T_j = +12\text{ °C}$	COPd	4,73	-
$T_j = \text{biv}$	Pdh	7,5	kW	$T_j = \text{biv}$	COPd	3,49	-
$T_j = \text{TOL}$	Pdh	7,2	kW	$T_j = \text{TOL}$	COPd	3,09	-
$T_j = -15\text{ °C}$ (als TOL < -20 °C)	Pdh		kW	$T_j = -15\text{ °C}$ (als TOL < -20 °C)	COPd		-
Bivalentietemperatuur	T_{biv}	-5	°C	Min. buitenluchttemperatuur	TOL	-10	°C
Capaciteit cyclusinterval	P_{cyc}		kW	Efficiëntie cyclusinterval	COPcyc		-
Degradatiecoëfficiënt	C_{dh}	1,00	-	Max. aanvoertemperatuur	WTOL	65	°C
Stroomverbruik in andere standen dan de actieve stand				Bijverwarming			
Uit-stand	P_{OFF}	0,002	kW	Nominaal verwarmingsvermogen	P_{sup}	2,0	kW
Uit-stand thermostaat	P_{TO}	0	kW				
Stand-bymodus	P_{SB}	0,007	kW	Type ingaande energie	Elektrisch		
Carterverwarmingsstand	P_{CK}	0,014	kW				
Overige punten							
Capaciteitsregeling	Vast			Nominale luchtstroom (lucht-water)			
Geluidsniveau, binnen/buiten	L_{WA}	42 / -	dB	Nominaal debiet klimaatsysteem		0,79	m^3/h
Jaarlijks energieverbruik	Q_{HE}	4 907	kWh	Brine debiet brine-water of water-water warmtepompen		1,43	m^3/h
Voor combinatieverwarming warmtepomp							
Opgegeven tapprofiel tapwaterverwarming	XL			Energiezuinigheid tapwaterverwarming	η_{wh}	100	%
Dagelijks energieverbruik	Q_{elec}	7,60	kWh	Dagelijks brandstofverbruik	Q_{fuel}		kWh
Jaarlijks energieverbruik	AEC	1 669	kWh	Jaarlijks brandstofverbruik	AFC		GJ
Contactgegevens	NIBE Energy Systems – Box 14 – Hannabadsvägen 5 – 285 21 Markaryd – Sweden						

Model leverancier				F1245-10			
Type warmtepomp	<input type="checkbox"/> Lucht-water <input type="checkbox"/> Ventilatielucht-water <input checked="" type="checkbox"/> Brine-water <input type="checkbox"/> Water-water						
Lage-temperatuurwarmtepomp	<input type="checkbox"/> Ja <input checked="" type="checkbox"/> Nee						
Geïntegreerde dospelverwarmer voor bijverwarming	<input checked="" type="checkbox"/> Ja <input type="checkbox"/> Nee						
Combinatieverwarming warmtepomp	<input checked="" type="checkbox"/> Ja <input type="checkbox"/> Nee						
Klimaat	<input checked="" type="checkbox"/> Gemiddeld <input type="checkbox"/> Koud <input type="checkbox"/> Warm						
Temperatuurtoepassing	<input checked="" type="checkbox"/> Medium (55 °C) <input type="checkbox"/> Laag (35 °C)						
Toegepaste standaarden	EN-14825, EN-16147 & EN12102						
Nominaal verwarmingsvermogen	Prated	11,70	kW	Jaarenergiezuinigheid ruimteverwarming	η_s	136	%
Opgegeven capaciteit voor ruimteverwarming bij deellast en een buitentemperatuur T_j				Opgegeven prestatiecoëfficiënt voor ruimteverwarming bij deellast en een buitentemperatuur T_j			
$T_j = -7\text{ °C}$	Pdh	9,6	kW	$T_j = -7\text{ °C}$	COPd	3,20	-
$T_j = +2\text{ °C}$	Pdh	9,8	kW	$T_j = +2\text{ °C}$	COPd	3,75	-
$T_j = +7\text{ °C}$	Pdh	10,0	kW	$T_j = +7\text{ °C}$	COPd	4,08	-
$T_j = +12\text{ °C}$	Pdh	10,1	kW	$T_j = +12\text{ °C}$	COPd	4,49	-
$T_j = \text{biv}$	Pdh	9,7	kW	$T_j = \text{biv}$	COPd	3,35	-
$T_j = \text{TOL}$	Pdh	9,4	kW	$T_j = \text{TOL}$	COPd	3,0	-
$T_j = -15\text{ °C}$ (als TOL < -20 °C)	Pdh		kW	$T_j = -15\text{ °C}$ (als TOL < -20 °C)	COPd		-
Bivalentietemperatuur	T_{biv}	-5	°C	Min. buitenluchttemperatuur	TOL	-10	°C
Capaciteit cyclusinterval	P_{cyc}		kW	Efficiëntie cyclusinterval	COPcyc		-
Degradatiecoëfficiënt	C_{dh}	0,98	-	Max. aanvoertemperatuur	WTOL	65	°C
Stroomverbruik in andere standen dan de actieve stand				Bijverwarming			
Uit-stand	P_{OFF}	0,042	kW	Nominaal verwarmingsvermogen	P_{sup}	2,26	kW
Uit-stand thermostaat	P_{TO}	0,045	kW				
Stand-bymodus	P_{SB}	0,042	kW	Type ingaande energie		Elektrisch	
Carterverwarmingsstand	P_{CK}	0,042	kW				
Overige punten							
Capaciteitsregeling	Vast			Nominale luchtstroom (lucht-water)			m ³ /h
Geluidsniveau, binnen/buiten	L_{WA}	42 / -	dB	Nominaal debiet klimaatsysteem		1,04	m ³ /h
Jaarlijks energieverbruik	Q_{HE}	6 722	kWh	Brine debiet brine-water of water-water warmtepompen		1,98	m ³ /h
Voor combinatieverwarming warmtepomp							
Opgegeven tapprofiel tapwaterverwarming	XL			Energiezuinigheid tapwaterverwarming	η_{wh}	96	%
Dagelijks energieverbruik	Q_{elec}	7,95	kWh	Dagelijks brandstofverbruik	Q_{fuel}		kWh
Jaarlijks energieverbruik	AEC	1 745	kWh	Jaarlijks brandstofverbruik	AFC		GJ
Contactgegevens	NIBE Energy Systems – Box 14 – Hannabadsvägen 5 – 285 21 Markaryd – Sweden						

Model leverancier				F1245-12			
Type warmtepomp	<input type="checkbox"/> Lucht-water <input type="checkbox"/> Ventilatielucht-water <input checked="" type="checkbox"/> Brine-water <input type="checkbox"/> Water-water						
Lage-temperatuurwarmtepomp	<input type="checkbox"/> Ja <input checked="" type="checkbox"/> Nee						
Geïntegreerde dompelverwarmer voor bijverwarming	<input checked="" type="checkbox"/> Ja <input type="checkbox"/> Nee						
Combinatieverwarming warmtepomp	<input checked="" type="checkbox"/> Ja <input type="checkbox"/> Nee						
Klimaat	<input checked="" type="checkbox"/> Gemiddeld <input type="checkbox"/> Koud <input type="checkbox"/> Warm						
Temperatuurtoepassing	<input checked="" type="checkbox"/> Medium (55 °C) <input type="checkbox"/> Laag (35 °C)						
Toegepaste standaarden	EN-14825 & EN-16147						
Nominaal verwarmingsvermogen	Prated	14,0	kW	Jaarenergiezuinigheid ruimteverwarming	η_s	141	%
Opgegeven capaciteit voor ruimteverwarming bij deellast en een buitentemperatuur T_j				Opgegeven prestatiecoëfficiënt voor ruimteverwarming bij deellast en een buitentemperatuur T_j			
$T_j = -7\text{ °C}$	Pdh	10,8	kW	$T_j = -7\text{ °C}$	COPd	3,30	-
$T_j = +2\text{ °C}$	Pdh	11,1	kW	$T_j = +2\text{ °C}$	COPd	3,80	-
$T_j = +7\text{ °C}$	Pdh	11,3	kW	$T_j = +7\text{ °C}$	COPd	4,10	-
$T_j = +12\text{ °C}$	Pdh	11,5	kW	$T_j = +12\text{ °C}$	COPd	4,40	-
$T_j = \text{biv}$	Pdh	10,9	kW	$T_j = \text{biv}$	COPd	3,46	-
$T_j = \text{TOL}$	Pdh	10,7	kW	$T_j = \text{TOL}$	COPd	3,12	-
$T_j = -15\text{ °C}$ (als TOL < -20 °C)	Pdh		kW	$T_j = -15\text{ °C}$ (als TOL < -20 °C)	COPd		-
Bivalentietemperatuur	T_{biv}	-4,2	°C	Min. buitenluchttemperatuur	TOL	-10	°C
Capaciteit cyclusinterval	P_{cyc}		kW	Efficiëntie cyclusinterval	COPcyc		-
Degradatiecoëfficiënt	C_{dh}	0,99	-	Max. aanvoertemperatuur	WTOL	65	°C
Stroomverbruik in andere standen dan de actieve stand				Bijverwarming			
Uit-stand	P_{OFF}	0,002	kW	Nominaal verwarmingsvermogen	P_{sup}	3,3	kW
Uit-stand thermostaat	P_{TO}	0,018	kW				
Stand-bymodus	P_{SB}	0,007	kW	Type ingaande energie		Elektrisch	
Carterverwarmingsstand	P_{CK}	0,030	kW				
Overige punten							
Capaciteitsregeling	Vast			Nominale luchtstroom (lucht-water)			m ³ /h
Geluidsniveau, binnen/buiten	L_{WA}	45 / -	dB	Nominaal debiet klimaatsysteem		1,15	m ³ /h
Jaarlijks energieverbruik	Q_{HE}	7 785	kWh	Brine debiet brine-water of water-water warmtepompen		2,18	m ³ /h
Voor combinatieverwarming warmtepomp							
Opgegeven tapprofiel tapwaterverwarming	XL			Energiezuinigheid tapwaterverwarming	η_{wh}	96	%
Dagelijks energieverbruik	Q_{elec}	7,95	kWh	Dagelijks brandstofverbruik	Q_{fuel}		kWh
Jaarlijks energieverbruik	AEC	1 745	kWh	Jaarlijks brandstofverbruik	AFC		GJ
Contactgegevens	NIBE Energy Systems – Box 14 – Hannabadsvägen 5 – 285 21 Markaryd – Sweden						

Index

A

- Aansluiten van externe bedrijfsspanning voor het regelsysteem, 25
- Aansluiten van het afgiftesysteem, 19
- Aansluiten van stroomsensoren, 28
- Aansluitingen, 24
- Aansluiting van de leidingen, 17
 - Afmetingen en leidingaansluitingen, 18
 - Afmetingen leiding, 18
 - Algemeen, 17
 - Bronstelsysteem, 19
 - Symboolverklaring, 17
 - Systeemschema, 18
- Aansluitopties
 - Grondwatersysteem, 21
 - Twee of meer afgiftesystemen, 21
 - Vrije koeling, 21
 - Warmteterugwinning ventilatie, 21
 - Zwembad, 21
- Accessoires, 70
- Accessoires aansluiten, 31
- Achteraf afstellen en ontluchten, 35
 - Grafiek pompcapaciteit, bronsysteem, handmatige regeling, 35–36
 - Pompafstelling, automatische regeling, 35
 - Pompafstelling, handmatige regeling, 35
- Afmetingen, 72
- Afmetingen en leidingaansluitingen, 18
- Afmetingen leiding, 18
- Aftappen van het afgiftesysteem, 62
- Alarm, 67
- Alarm beheren, 67
- Alternatieve installatie
 - Buffervat UKV, 20
 - Ketel met elektrisch verwarmingselement, 20
- Automatische zekering, 22

B

- Bediening, 40, 43, 45
 - Bediening - Inleiding, 40
 - Regeling - Menu's, 45
- Bediening - Inleiding, 40
 - Display-eenheid, 40
 - Menusysteem, 41
- Belangrijke informatie, 4
 - Terugwinning, 5
- Bezorging en verwerking, 7
 - De compressormodule eruit trekken, 7
 - Geleverde componenten, 8
 - Installatiegebied, 7
 - Montage, 7
 - Transport, 7
 - Verwijderen van de buitenmantel, 8
 - Verwijdering van onderdelen van de isolatie., 9
- Bronstelsysteem, 19
- Buffervat UKV, 20
- Buitensensor, 25

C

- Compressormodule, 15

D

- De afdekking, basisplaat verwijderen, 23
- De afdekking, printplaat van de elektrische bijverwarming verwijderen, 23

- De boiler aftappen, 61
- De boiler vullen, 33
- De compressormodule eruit trekken, 7, 63
- Display, 40
- Display-eenheid, 40
 - Display, 40
 - OK-toets, 40
 - Schakelaar, 40
 - Selectieknop, 40
 - Statuslamp, 40
 - Toets Terug, 40
- Door de vensters scrollen, 44

E

- Een waarde instellen, 43
 - Elektriciteitsmodules, 13
 - Elektrische aansluitingen, 22
 - Aansluiten van externe bedrijfsspanning voor het regelsysteem, 25
 - Aansluitingen, 24
 - Accessoires aansluiten, 31
 - Algemeen, 22
 - Automatische zekering, 22
 - Buitensensor, 25
 - De afdekking, basisplaat verwijderen, 23
 - De afdekking, printplaat van de elektrische bijverwarming verwijderen, 23
 - Elektrische bijverwarming - maximaal vermogen, 26
 - Instellingen, 26
 - Kabelslot, 24
 - Luik verwijderen, ingangsprintplaat, 23
 - Master/Slave, 27
 - Motorbeveiliging, 22
 - myUplink, 29
 - Optionele aansluitingen, 27
 - Reservestand, 27
 - Ruimtevoeler, 25
 - Spanningaansluiting, 24
 - Temperatuurbegrenzer, 22
 - Temperatuursensor, verbinding externe stroom, 25
 - Toegankelijkheid, elektrische aansluiting, 23
 - Vermogensregeling, 28
 - Elektrische bijverwarming - maximaal vermogen, 26
 - Instelling max. elektrisch vermogen, 26
 - Omzetten naar maximaal elektrisch vermogen, 26
 - Energie label, 76
 - Gegevens voor energiezuinigheid, pakket, 76
 - Informatieblad, 76
 - Technische documentatie, 77
 - Externe aansluitopties, 29
 - Mogelijke selectie AUX-ingangen, 29
 - Externe aansluitopties (AUX)
 - Extra circulatiepomp, 31
 - Indicatie koelmodus, 31
 - Optionele keuze AUX-uitgang (potentiaalvrij, variabel relais), 31
 - Regeling van grondwaterpomp, 31
 - Warmtapwatercirculatie, 31
 - Extra circulatiepomp, 31
- ## G
- Gegevens temperatuursensor, 63
 - Gegevens voor energiezuinigheid van het systeem, 76
 - Geleverde componenten, 8

Grafiek pompcapaciteit, bronsysteem, handmatige regeling, 35–36

H

Helpmenu, 44
Het afgiftesysteem bijvullen, 33
Het bronsysteem legen, 62
Het ontwerp van de warmtepomp, 11
 Lijst met onderdelen, 11
 Locatie onderdelen, 11
 Locatie onderdelen, compressormodule, 15
 Locatie onderdelen elektriciteitsmodules, 13
 Onderdelenlijst, compressormodule, 15
 Onderdelenlijst elektriciteitsmodules, 13
Het virtuele toetsenbord gebruiken, 44

I

Inbedrijfstelling en afstelling, 33
 Instellen van pompsnelheden, 35
 Startgids, 34
 Voorbereidingen, 33
 Vullen en ontluichten, 33
Indicatie koelmodus, 31
Informatieblad, 76
Inspectie van de installatie, 6
Installatiegebied, 7
Instellingen, 26

K

Kabelslot, 24
Keurmerk, 5
Klimaatsysteem, 19
Koud en warm water, 20
 Koud en warm water aansluiten, 20

L

Leidingaansluitingen
 Koud en warm water
 Koud en warm water aansluiten, 20
Leiding- en ontluchtaansluitingen
 Afgiftesysteem aansluiten, 19
Leiding- en ventilatieaansluitingen
 Klimaatsysteem, 19
Luik verwijderen, ingangsprintplaat, 23

M

Menu 5 - SERVICE, 47
Menu selecteren, 43
Menusysteem, 41
 Bediening, 43
 Door de vensters scrollen, 44
 Een waarde instellen, 43
 Helpmenu, 44
 Het virtuele toetsenbord gebruiken, 44
 Menu selecteren, 43
 Opties selecteren, 43
Mogelijke keuze AUX-uitgang (potentiaalvrij, variabel relais), 31
Mogelijke selectie AUX-ingangen, 29
Montage, 7
Motorbeveiliging, 22
myUplink, 29

O

OK-toets, 40
Ontluichten van het afgiftesysteem, 33
Ontluichten van het bronsysteem, 34
Opties selecteren, 43
Optionele aansluitingen, 27

P

Pompafstelling, automatische regeling, 35
 Bronsysteem, 35
 Klimaatsysteem, 35
Pompafstelling, handmatige regeling, 35
 Klimaatsysteem, 36
Problemen oplossen, 67

R

Regeling grondwaterpomp, 31
Regeling - Menu's, 45
 Menu 5 - SERVICE, 47
Reservestand, 61
 Elektrisch verwarmingsvermogen in noodstand, 27
Ruimtevoeler, 25

S

Schakelaar, 40
Selectieknop, 40
Service, 61
 Servicehandelingen, 61
Servicehandelingen, 61
 Aftappen van het afgiftesysteem, 62
 De boiler aftappen, 61
 De compressormodule eruit trekken, 63
 Gegevens temperatuursensor, 63
 Het bronsysteem legen, 62
 Reservestand, 61
 Starthulp circulatiepomp, 63
 USB-service-uitgang, 64
Spanningaansluiting, 24
Startgids, 34
Starthulp circulatiepomp, 63
Statuslamp, 40
Storingen in comfort, 67
Symbolen, 4–5
Symboolverklaring, 17
Systeemschema, 18

T

Technische documentatie, 77
Technische gegevens, 72, 74
 Afmetingen, 72
 Energie label, 76
 Gegevens voor energiezuinigheid van het systeem, 76
 Informatieblad, 76
 Technische documentatie, 77
 Technische gegevens, 74
 Werkbereik warmtepomp, 75
Temperatuurbegrenzer, 22
 Resetten, 22
Temperatuursensor, verbinding externe stroom, 25
Toegankelijkheid, elektrische aansluiting, 23
Toets Terug, 40
Transport, 7

U

USB-service-uitgang, 64

V

Veiligheidsinformatie
 CE-merk, 5
 Inspectie van de installatie, 6
 Symbolen, 4–5
Verstoringen van comfort
 Alarm, 67
 Alarm beheren, 67
 Problemen oplossen, 67
Verwijderen van de buitenmantel, 8
Verwijderen van onderdelen van de isolatie, 9

Vorbereidings, 33
Vullen en ontlichten, 33
 De boiler vullen, 33
 Vullen en ontlichten van het bronsysteem, 33
Vullen en ontlichten van het bronsysteem, 33

W

Warmtapwatercircuit, 31
Werkbereik warmtepomp, 75

Contactgegevens

AUSTRIA

KNV Energietechnik GmbH
Gahberggasse 11, 4861 Schörfling
Tel: +43 (0)7662 8963-0
mail@knv.at
knv.at

FINLAND

NIBE Energy Systems Oy
Juurakkotie 3, 01510 Vantaa
Tel: +358 (0)9 274 6970
info@nibe.fi
nibe.fi

GREAT BRITAIN

NIBE Energy Systems Ltd
3C Broom Business Park,
Bridge Way, S41 9QG Chesterfield
Tel: +44 (0)330 311 2201
info@nibe.co.uk
nibe.co.uk

POLAND

NIBE-BIAWAR Sp. z o.o.
Al. Jana Pawla II 57, 15-703 Bialystok
Tel: +48 (0)85 66 28 490
biawar.com.pl

CZECH REPUBLIC

Družstevní závody Dražice - strojírna
s.r.o.
Dražice 69, 29471 Benátky n. Jiz.
Tel: +420 326 373 801
nibe@nibe.cz
nibe.cz

FRANCE

NIBE Energy Systems France SAS
Zone industrielle RD 28
Rue du Pou du Ciel, 01600 Reyrieux
Tél: 04 74 00 92 92
info@nibe.fr
nibe.fr

NETHERLANDS

NIBE Energietechnik B.V.
Energieweg 31, 4906 CG Oosterhout
Tel: +31 (0)168 47 77 22
info@nibenl.nl
nibenl.nl

SWEDEN

NIBE Energy Systems
Box 14
Hannabadsvägen 5, 285 21 Markaryd
Tel: +46 (0)433-27 30 00
info@nibe.se
nibe.se

DENMARK

Vølund Varmeteknik A/S
Industrivej Nord 7B, 7400 Herning
Tel: +45 97 17 20 33
info@volundvt.dk
volundvt.dk

GERMANY

NIBE Systemtechnik GmbH
Am Reiherpfahl 3, 29223 Celle
Tel: +49 (0)5141 75 46 -0
info@nibe.de
nibe.de

NORWAY

ABK-Qviller AS
Brobekkveien 80, 0582 Oslo
Tel: (+47) 23 17 05 20
post@abkqviller.no
nibe.no

SWITZERLAND

NIBE Wärmetechnik c/o ait Schweiz AG
Industriepark, CH-6246 Altishofen
Tel. +41 (0)58 252 21 00
info@nibe.ch
nibe.ch

Voor landen die niet in deze lijst staan, kunt u contact opnemen met NIBE Sweden of kunt u kijken op nibe.eu voor meer informatie.

NIBE Energy Systems
Hannabadsvägen 5
Box 14
SE-285 21 Markaryd
info@nibe.se
nibe.eu

IHB NL 2451-1 831395

Dit is een publicatie van NIBE Energy Systems. Alle productillustraties, feiten en specificaties zijn gebaseerd op informatie beschikbaar op het moment van goedkeuring van de publicatie. NIBE Energy Systems behoudt zich het recht voor op feitelijke of zetfouten in deze publicatie.

©2025 NIBE ENERGY SYSTEMS

