

Handleiding voor installateur

**NIBE**

## Ventilatieluchtwarmtepomp

**NIBE S735C** Roestvrij

---



IHB NL 2510-2  
831213

# Snelgids

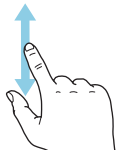
## NAVIGATIE

### Selecteren



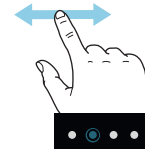
De meeste opties en functies worden geactiveerd door het display lichtjes met uw vinger aan te raken.

### Scrollen



Als het menu meerdere submenu's heeft, kunt u meer informatie bekijken door met uw vinger omhoog of omlaag te slepen.

### Bladeren



De symbolen aan de onderrand geven aan dat er meer pagina's zijn.

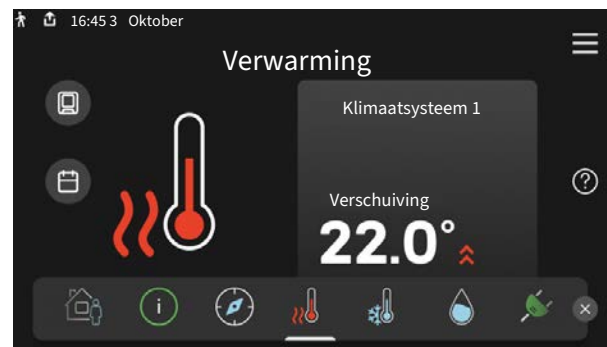
Sleep met uw vinger naar rechts om tussen de pagina's te zoeken.

## Smartguide



Smartguide helpt u zowel om informatie over de huidige status te bekijken als om eenvoudig de meest voorkomende instellingen in te voeren. De informatie die u ziet, hangt af van het product dat u hebt en de accessoires die op het product zijn aangesloten.

## De binnentemperatuur instellen.



Hier kunt u de temperatuur in de verschillende zones instellen.

## Warmtapwatertemperatuur verhogen



Hier kunt u een tijdelijke stijging van de temperatuur van het warmtapwater starten of stopzetten.

## Productoverzicht



Hier vindt u informatie over productnaam, het serienummer van het product, de versie van de software en service. Wanneer er nieuwe software kan worden gedownload, kunt u dat hier doen (vooropgesteld dat de S735C is aangesloten op myUplink).

# Inhoudsopgave

1	Belangrijke informatie	4	Aansluiting	36		
	Veiligheidsinformatie	4	Service	36		
	Symbolen	4	myUplink PRO	36		
	Keurmerk	4				
	Serienummer	4	8	Bediening - Inleiding	37	
	Inspectie van de installatie	5		Bedieningseenheid	37	
				Navigatie	38	
2	Bezorging en verwerking	6		Menutypes	38	
	Transport	6		Klimaatsystemen en -zones	40	
	Montage	6	9	Regeling - Menu's	41	
	Geleverde componenten	7		Menu 1 - Binnenklimaat	41	
	Panelen hanteren	7		Menu 2 - Warmwater	45	
	De isolatie verwijderen	9		Menu 3 - Info	47	
	Afzonderlijk/één geheel	10		Menu 4 - Mijn systeem	48	
				Menu 5 - Aansluiting	51	
3	Het ontwerp van de warmtepomp	12		Menu 6 - Programmeren	52	
	Algemeen	12		Menu 7 - Installateurinstellingen	54	
	Distributiekasten	14	10	Service	62	
	Luchtbehandeling	14		Onderhoud	62	
				Servicehandelingen	62	
4	Leiding- en ontluchtaansluitingen	15	11	Storingen in comfort	66	
	Algemene leidingaansluitingen	15		Infomenu	66	
	Afmetingen en waterzijdige aansluitingen	16		Alarm beheren	66	
	Symboolverklaring	17		Problemen oplossen	66	
	Afgiftesysteem	17	12	Accessoires	69	
	Koud en warm water	18		13	Technische gegevens	71
	Alternatieve installatie	18		Afmetingen	71	
	Algemene ventilatieaansluiting	20		Technische specificaties	73	
	Ventilatiestroom	21		Energielabel	75	
	Ontluchting aanpassen	21		Elektrisch schema	77	
	Afmetingen en ventilatieaansluitingen	21		Index	84	
5	Elektrische aansluitingen	22		Contactgegevens	87	
	Algemeen	22				
	Aansluitingen	24				
	Instellingen	29				
6	Inbedrijfstelling en afstelling	31				
	Vorbereidingen	31				
	Vullen en ontluchten	31				
	Inbedrijfstelling en inspectie	32				
	De stooklijn instellen	34				
7	myUplink	36				
	Specificatie	36				

# Belangrijke informatie

## Veiligheidsinformatie

In deze handleiding worden de installatie- en onderhouds-procedures voor uitvoering door specialisten beschreven.

De handleiding moet bij de klant worden achtergelaten.

Zie voor de nieuwste versie van de productdocumentatie nibenl.nl.



### LET OP!

Lees de meegeleverde veiligheidshandleiding voorafgaand aan het starten van de installatie.

## Symbolen

Uitleg van symbolen die in deze handleiding gebruikt kunnen worden.



### PAS OP!

Dit symbool duidt aan dat een persoon of de machine ernstig gevaar loopt.



### LET OP!

Dit symbool duidt aan dat een persoon of de machine gevaar loopt.



### Voorzichtig!

Dit symbool duidt belangrijke informatie aan over zaken waar u rekening mee moet houden tijdens installeren of onderhouden van de installatie.



### TIP

Dit symbool duidt tips aan om het gebruik van het product te vergemakkelijken.

## Keurmerk

Uitleg van symbolen die op label(s) van het product kunnen staan.



Brandgevaar!



Gevaarlijke spanning.



Lees de gebruikershandleiding.



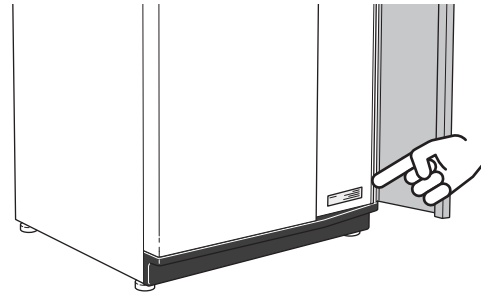
Lees de installateurshandleiding.



Koppel de voedingsspanning los voordat u met de werkzaamheden begint.

## Serienummer

Het serienummer vindt u rechtsonder op S735C, op het display op het beginscherm "Productoverzicht" en op het typeplaatje (PZ1).



### Voorzichtig!

Voor onderhoud en ondersteuning hebt u het serienummer van het product (14 cijfers) nodig.

## Inspectie van de installatie

Volgens de geldende voorschriften moet de verwarmingsinstallatie aan een inspectie worden onderworpen voordat deze in gebruik wordt genomen. De inspectie moet door een daartoe bevoegd persoon worden uitgevoerd. Vul bovendien de pagina voor de installatiegegevens in de Gebruikershandleiding in.

✓	Beschrijving	Opmerkingen	Handtekening	Datum
	Ventilatie (pagina 20)			
	Ventilatiestroom afvoerlucht instellen			
	Massakabels aansluiten			
	Afgifte systeem (pagina 17)			
	Systeem doorgespoeld			
	Systeem ontlucht			
	Druk in het afgiftesysteem			
	Warmtapwater (pagina 18)			
	Mengklep			
	Overstortventiel			
	Elektriciteit (pagina 22)			
	Aansluitingen			
	Netspanning			
	Fasespanning			
	Zekeringen warmtepomp			
	Zekeringen woning			
	Buitenvoeler			
	Ruimtevoeler			
	Stroomsensoren			
	Werkschakelaar			
	Aardlekschakelaar			

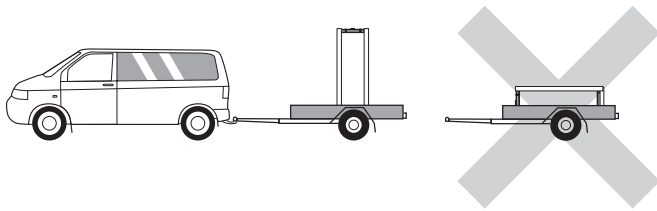
# Bezorging en verwerking

## Transport

S735C wordt geleverd in twee gedeelten en kan afzonderlijk worden geïnstalleerd of als één geheel. De afbeeldingen in deze handleiding tonen de S735C geïnstalleerd als één geheel. Zie pagina 10 voor meer informatie.

De S735C dient verticaal en droog te worden vervoerd en opgeslagen.

Zorg ervoor dat de warmtepomp niet kan kantelen tijdens transport.

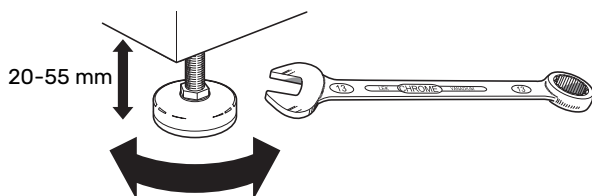


Controleer of S735C tijdens transport niet is beschadigd.

Tijdens het naar binnen dragen kan de S735C echter voorzichtig op de achterkant worden neergelegd.

## Montage

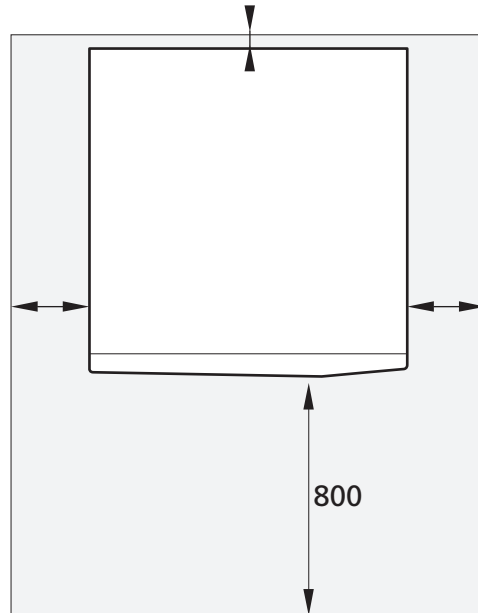
- Plaats de S735C binnen op een stevige ondergrond die bestand is tegen water en het gewicht van het product.
- Gebruik de verstelbare poten van het product voor een horizontale en stabiele installatie.



- Omdat er water uit de S735C komt, moet het gebied waar S735C wordt geplaatst zijn voorzien van een afwatering in de vloer.
- Omdat er water uit de S735C komt, is de vloercoating belangrijk. Een waterdichte vloer of vloermembraan wordt aanbevolen.
- De warmtepomp moet in een niet-geluidsgevoelige ruimte met de rugzijde tegen een buitenmuur worden gezet om storende geluiden tegen te gaan. Indien dit niet mogelijk is, moet de opstelling in nabijheid van slaapkamers of andere geluidsgevoelige kamers worden vermeden.
- Muren van geluidsgevoelige ruimten moeten met geluidsisolatie worden uitgerust, waar u de eenheid ook plaatst.
- Laat leidingen zodanig lopen dat ze niet worden bevestigd aan binnenmuren die aan een slaap- of woonkamer grenzen.
- De opstelruimte moet altijd een temperatuur hebben van min. 10 °C en max. 30 °C.

## INSTALLATIEGEBIED

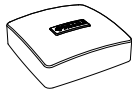
Houd een ruimte van 800 mm vrij aan de voorzijde van het product. Laat ruimte vrij tussen S735C en de muur/andere machines/aansluitingen/kabels/leidingen, enz. Aanbevolen wordt een ruimte van min. 10 mm over te laten om de kans op het produceren van geluiden en trillingen te verminderen.



### LET OP!

Zorg ervoor dat er voldoende ruimte (300 mm) is boven de S735C voor het aansluiten van ventilatiekanalen.

## Geleverde componenten



Buitentemperatuursensor  
(BT1)



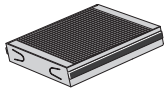
Ruimtesensor(BT50)



Aardkabels (2 st.)



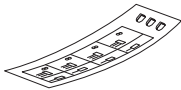
Ontluchtings slang  
(lengte 4 m)



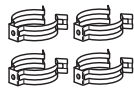
Extra luchtfilter



Stroomsensor



Label voor externe regelspan-  
ning voor het regelsysteem



Clips



Schroef



O-ringen



Isolatie



Frontluik,  
luchtbehandelingssectie

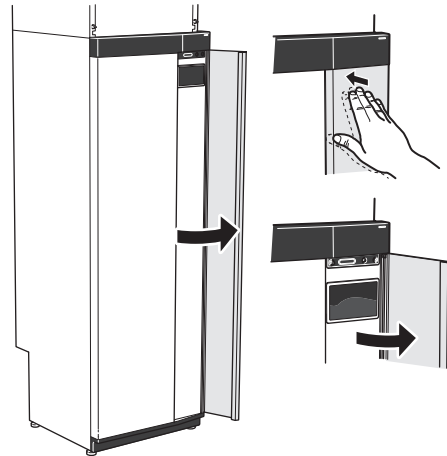
## LOCATIE

De set geleverde artikelen wordt boven op het product geplaatst.

## Panelen hanteren

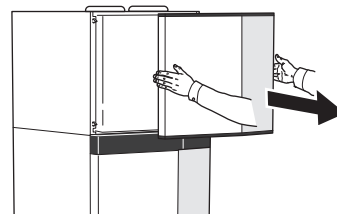
### OPEN HET VOORPANEEL

Druk op de linkerbovenhoek van het paneel om het te openen.



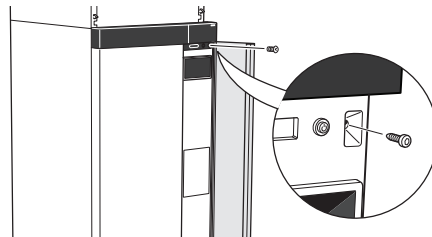
### VERWIJDER HET LUIK VAN DE LUCHTBEHANDELINGSEENHEID

Verwijder het bovenste paneel door dit er recht uit te trekken.

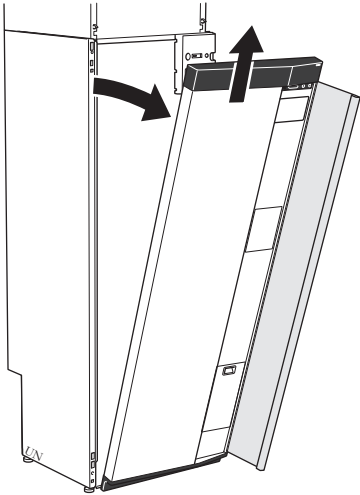


### VERWIJDER HET FRONT

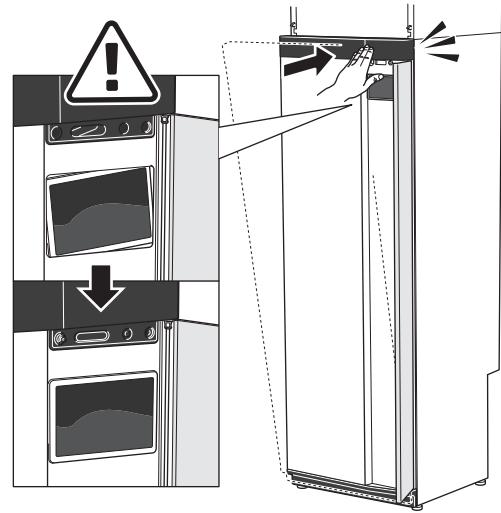
1. Verwijder de schroef in de opening naast de aan/uitknop (SF1).



2. Trek de bovenrand van het paneel naar u toe en til het diagonaal op om het los te nemen van het frame.

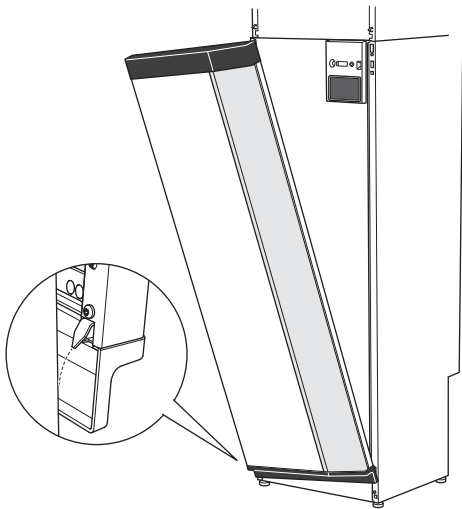


3. Controleer of het display recht is. Stel het zo nodig bij.

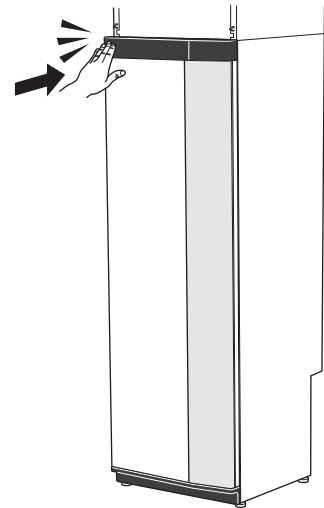


## MONTEER HET FRONT

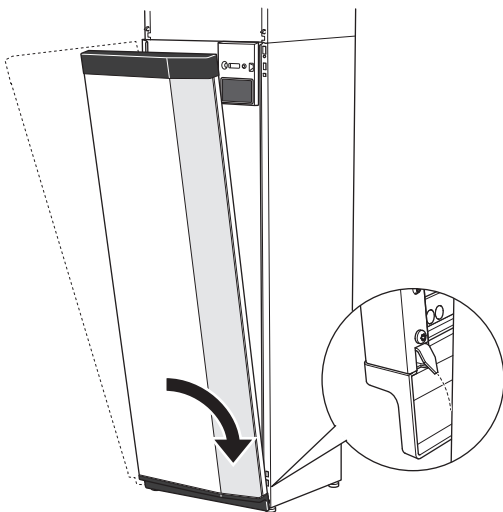
1. Haak één benedenhoek van het front vast op het frame.



4. Druk de bovenkant van de frontsectie tegen het frame en schroef het op zijn plaats.



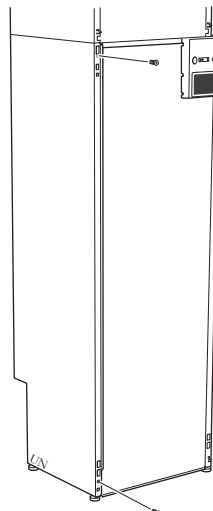
2. Haak de andere hoek op zijn plaats.



## ZIJPANELEN VERWIJDEREN

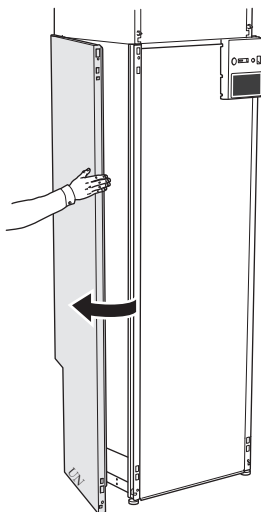
De zijpanelen kunnen worden verwijderd om de installatie te vergemakkelijken.

1. Verwijder de schroeven van de boven- en onderrand.

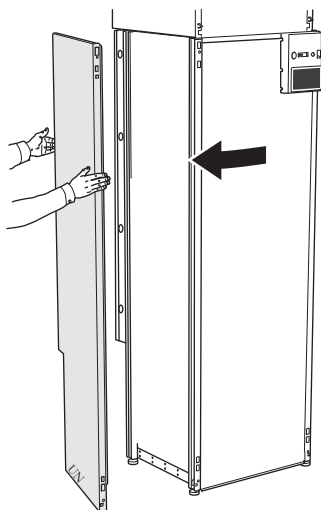




2. Draai het zijpaneel iets naar buiten.



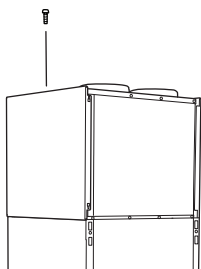
3. Beweeg het paneel naar buiten en naar achteren.



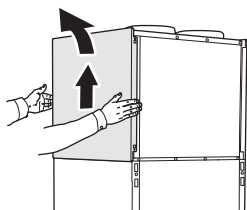
4. Montage moet in omgekeerde volgorde worden uitgevoerd.

## VERWIJDER DE ZIJPANELEN VAN DE LUCHTGROEP

1. Draai de schroef aan de bovenrand los.

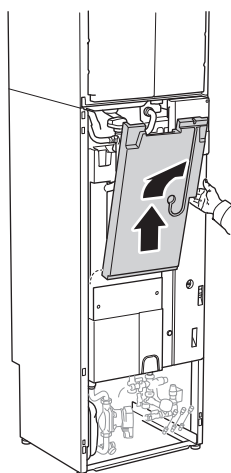


2. Beweeg het paneel naar boven en naar buiten.



## De isolatie verwijderen

De isolatie kan worden verwijderd om de installatie te vereenvoudigen.



## Afzonderlijk/één geheel

S735C wordt apart geleverd en kan afzonderlijk worden geïnstalleerd of als een unit. Voor afzonderlijke installatie is het accessoire DKI S10/DKI S20 vereist. Voor beide installatietypes worden er clips, o-ringen en schroeven meegeleverd.

De afbeeldingen in deze handleiding tonen de S735C geïnstalleerd als één geheel.



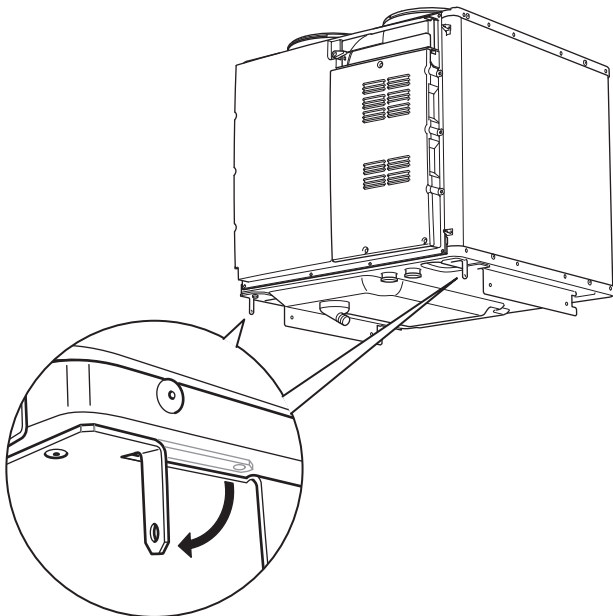
Eén geheel



Afzonderlijke installatie

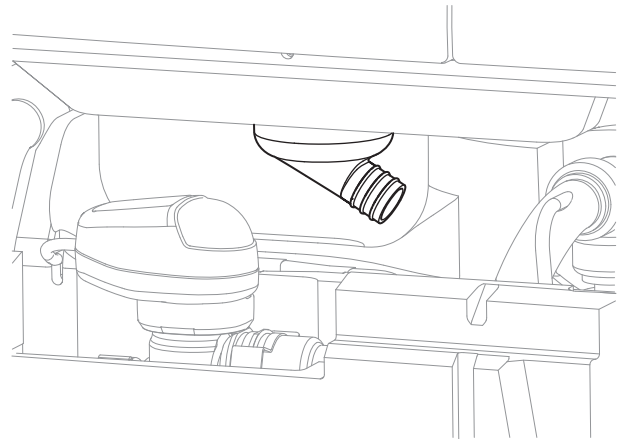
### S735C INSTALLEREN ALS EEN UNIT

1. Verwijder de zijpanelen van de luchtgroep.
2. Verwijder het voorpaneel van de boilerseenheid.
3. Controleer of de vergrendelingslipjes op de luchtgroep naar beneden zijn geklapt. Zo niet, klap ze dan nu naar beneden.



4. Plaats de luchtbehandelingseenheid boven de boilerseenheid door het achterstuk van de luchtbehandelingseenheid in de boilerseenheid te schuiven.
5. Laat vervolgens het voorstuk van de luchtbehandelingseenheid zakken. De vergrendelingslipjes zitten dan in de gleuven in de boilerseenheid.

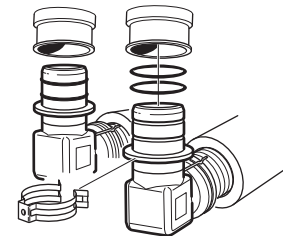
6. Zet de condensslang vast in de condensslangaansluiting (WP8) van de luchtbehandelingseenheid.



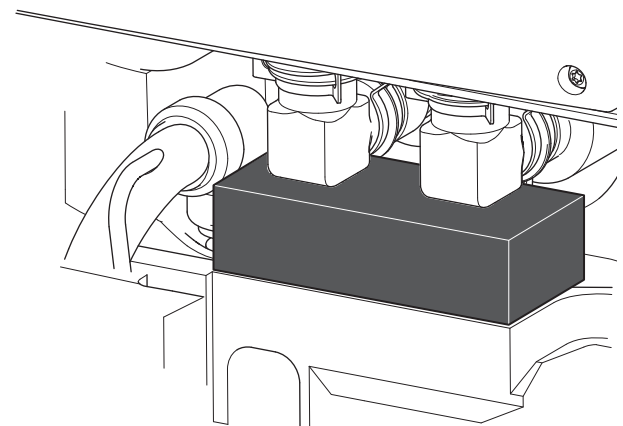
#### TIP

Til de luchtbehandelingseenheid aan de voorkant iets omhoog, zodat het makkelijker is toegang te krijgen.

7. Breng een waterslot aan op de condensslang.
8. Installeer een overstortkom en leg de condensslang daarheen.
9. Sluit de flexibele leidingen van de luchtbehandelingseenheid aan op de boilerseenheid. Gebruik de bijgeleverde o-ringen en clips.

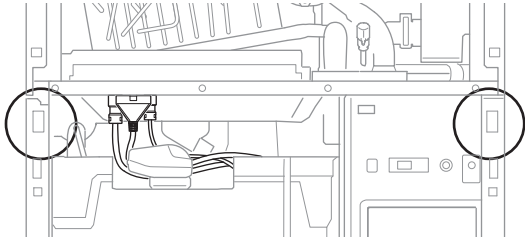


10. Plaats de meegeleverde isolatie onder de hoekconnectoren.



11. Sluit de bedrading van de luchtbehandelingseenheid aan op de boilerseenheid.

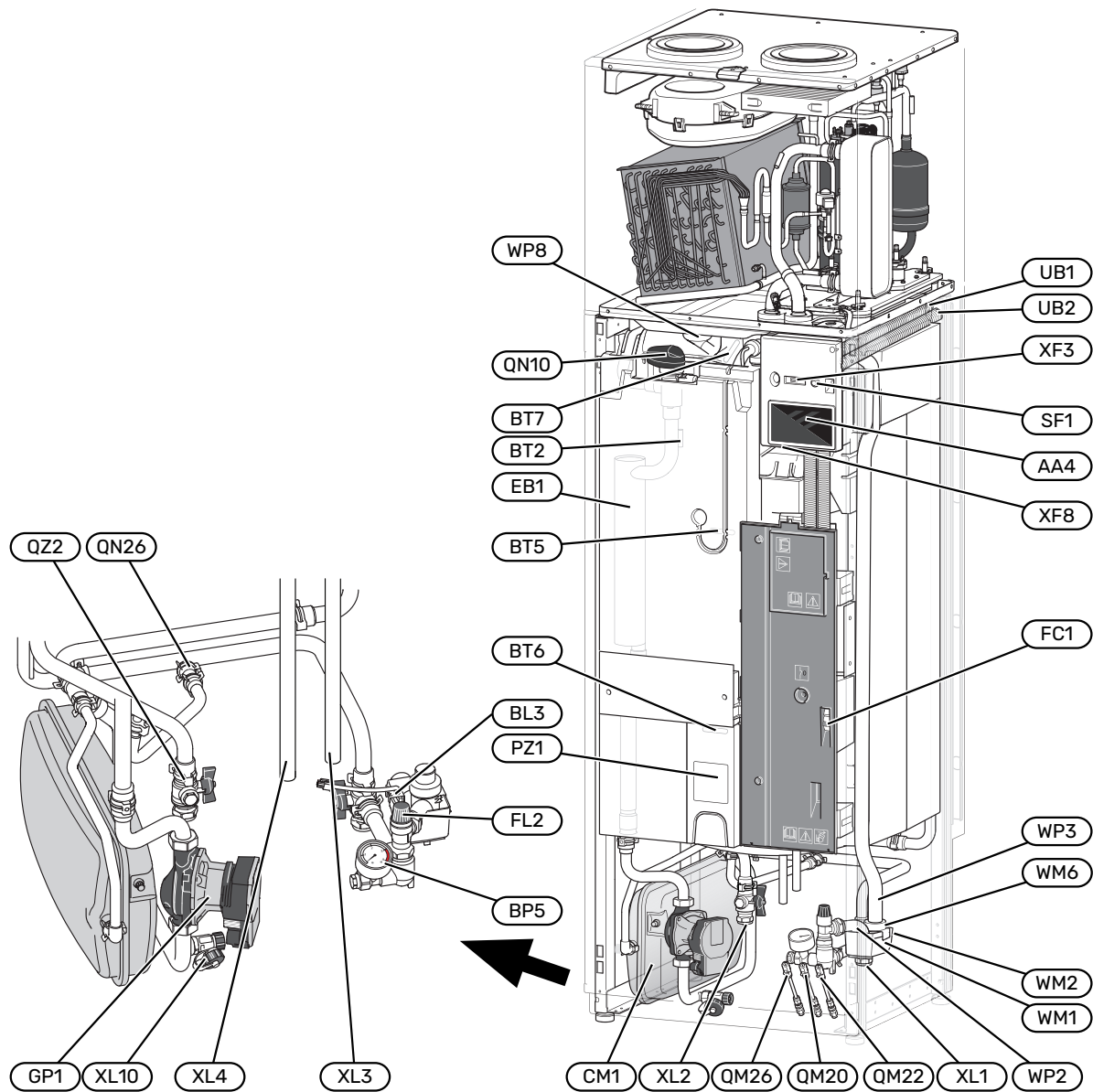
12. Zet de vergrendelingslipjes van de luchtbehandelings-eenheid met 2 van de bijgeleverde schroeven vast in de boilerunit.



13. Installeer de panelen op de luchtgroep en de boilerunit.

# Het ontwerp van de warmtepomp

## Algemeen



## AANSLUITING VAN DE LEIDINGEN

XL1	Aansluiting, aanvoerleiding cv-zijdig
XL2	Aansluiting, retourleiding cv-zijdig
XL3	Aansluiting, koud water
XL4	Aansluiting, warmtapwater
XL10	Aansluiting, afvoer cv-zijdig

## VVAC-ONDERDELEN

CM1	Expansievat
FL2	Overstortventiel, afgiftesysteem
GP1	Circulatiepomp
QM20	Ontluchtingsventiel, verwarmingssysteem
QM22	Ontluchtungsklep, spiraal
QM26	Ontluchter, verwarmingsmiddel 2
QN10	Wisselklep, afgiftesysteem/boiler
QN26	Overstortventiel
QZ2	Filterbal
WM1	Overstortkom
WM2	Uitstroom overloopwater
WM6	Waterafdichting
WP2	Overloopleiding, overstortventiel afgiftesysteem
WP3	Overloopleiding, condensatie
WP8	Aansluiting voor condensslang

## VOELERS, ETC.

BF1	Flowmeter (bevindt zich aan de achterkant van de machine)
BL3	Niveauschakelaar voor de lekbak
BP5	Drukmeter, afgiftesysteem
BT2	Temperatuurvoelers, toevoer verwarmingssysteem
BT5	Warmtapwatersensor regeling
BT6	Warmtapwatersensor regeling
BT7	Warmtapwatersensor display

## ELEKTRISCHE ONDERDELEN

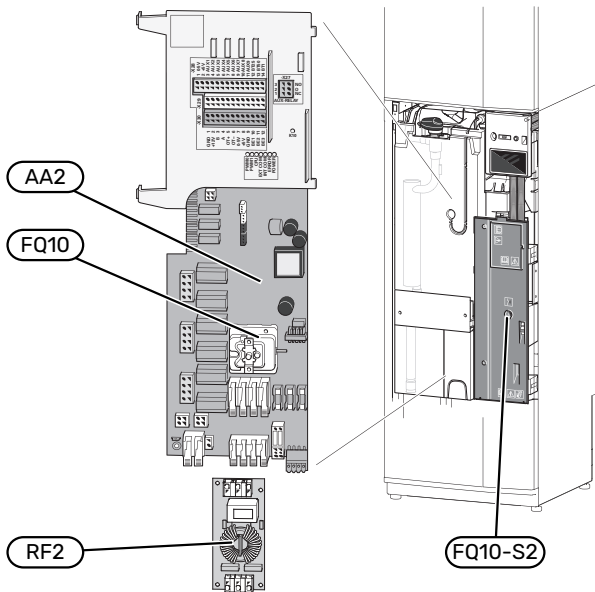
AA4	Bedieningseenheid
EB1	Elektrische bijverwarming
FC1	Automatische zekering
SF1	Aan/Uit-knop
XF3	USB-aansluiting
XF8	Netwerkaansluiting voor myUplink

## DIVERSEN

PZ1	Typeplaatje
UB1-2	Kabeldoorvoer

Aanduidingen volgens standaard EN 81346-2.

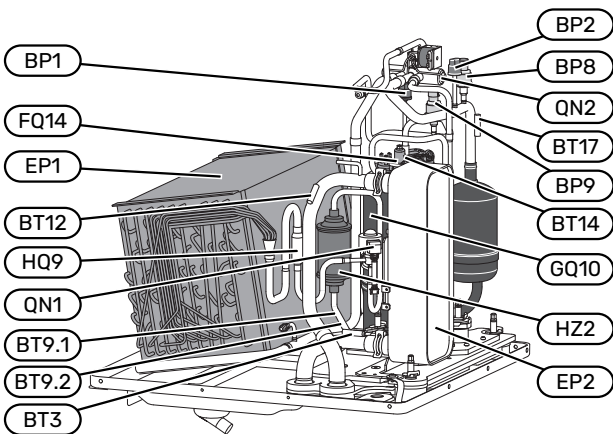
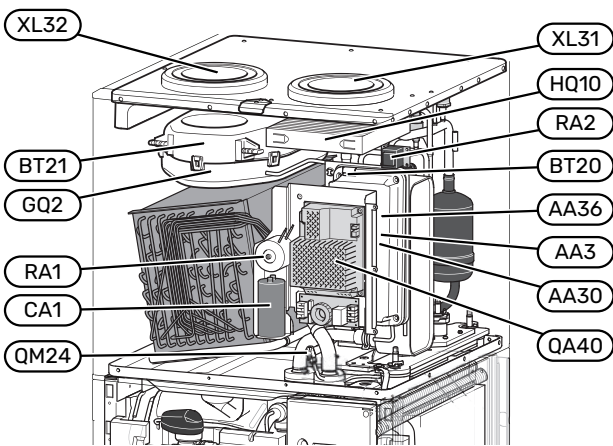
## Distributiekasten



### ELEKTRISCHE ONDERDELEN

AA2	Basiskaart
FQ10	Temperatuurbegrenzer
	FQ10-S2 Resetknop voor temperatuurbegrenzer
RF2	EMC-print

## Luchtbehandeling



## VENTILATIEAANSLUITINGEN

XL31	Ventilatieaansluiting, afvoerlucht
XL32	Ventilatieaansluiting, afgevoerde lucht

## VVAC-ONDERDELEN

QM24	Ontluchter, warmtewisselaar
------	-----------------------------

## VOELERS, ETC.

BP1	Hogedrukpressostaat
BP2	Lagedrukpressostaat
BP8	Lagedrukzender
BP9	Hogedruksensor
BP15	Druksensor, terugwinning <sup>1</sup>
BP16	Druksensor, luchtdebiet <sup>1</sup>
BT3	Temperatuurvoelers, retour verwarmingssysteem
BT9	Temperatuursensor, vloeistofleiding, vorstbeveiliging
BT12	Temperatuursensor, aanvoer cv-zijdig na condensator
BT14	Temperatuurvoeler, heet gas
BT17	Temperatuurvoeler, aanzuiggas
BT20	Temperatuursensor, afvoerlucht
BT21	Temperatuursensor, afgevoerde lucht

<sup>1</sup> Niet zichtbaar in de afbeelding, geplaatst op AA36

## ELEKTRISCHE ONDERDELEN

AA3	ZAB print <sup>1</sup>
AA30	SFT print <sup>1</sup>
AA36	Meetprint <sup>1</sup>
CA1	Condensator
FQ14	Temperatuurbegrenzer, compressor
QA40	Omvormer
RA1	Smoring
RA2	Smoring

<sup>1</sup> Niet zichtbaar op de afbeelding

## KOEDEMIDDELONDERDELEN

EP1	Verdamper
EP2	Condensor
GQ10	Compressor
HZ2	Droogfilter
HQ9	Vuilfilter
QN1	Expansieventiel
QN2	4-wegklep

## VENTILATIE

GQ2	Afvoerluchtventilator
HQ10	Afvoerluchtfilter

# Leiding- en ontluhtaansluitingen

## Algemene leidingaansluitingen

Leidingen moeten volgens de geldende normen en richtlijnen worden aangesloten.

Voor dit systeem is een radiatorcircuit vereist dat is ontworpen voor een verwarmingssysteem met lage temperatuur. Bij de laagst berekende buitentemperatuur (DOT) is de hoogst aanbevolen temperatuur voor de aanvoerleiding 55 °C en voor de retourleiding 45 °C.



### Voorzichtig!

Zorg ervoor dat ingaand water schoon is. Bij gebruik van een eigen bron moet misschien een extra waterfilter worden toegevoegd.



### LET OP!

De leidingsystemen moeten worden schoongespoeld voordat het product wordt aangesloten om te voorkomen dat componenten beschadigd raken door verontreinigingen.



### LET OP!

Er kan water uit het overstortventiel druppelen. Er loopt een af fabriek gemonteerde overstortleiding van het overstortventiel naar een overstortkom. Leid vanaf de overstortkom een overstortleiding naar een geschikte afvoer. De overstortleiding moet over de hele lengte aflopen - om waterzakken te voorkomen - en hij moet vorstbestendig zijn.

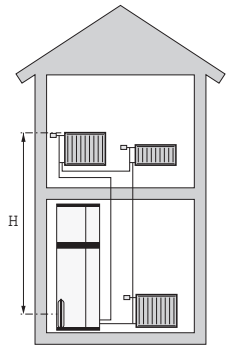
## SYSTEEMVOLUME

S735C is voorzien van een expansievat (CM1).

Het volume van het expansievat is 10 liter en staat standaard op 0,5 bar voordruk. Daardoor is de maximaal toegestane hoogte "H" tussen het expansievat en de hoogste radiator 5 m (zie de afbeelding).

Als de voordruk niet hoog genoeg is, kan deze worden verhoogd door lucht bij te vullen via het ventiel in het expansievat. Veranderingen in de voordruk hebben gevolgen voor de mate waarin het expansievat de uitzetting van het water kan opvangen.

Het maximale systeemvolume, exclusief de S735C, is 285 liter bij de bovengenoemde voordruk.



## SYSTEEMGRAFIEK

S735C bestaat uit een warmtepomp, boiler, elektrisch verwarmingselement, ventilator, circulatiepomp en regelsysteem. S735C is aangesloten op het ventilatiesysteem en het klimaatsysteem.

Als de afvoerlucht op kamertemperatuur, en in bepaalde gevallen buitenlucht, door de verdamer gaat, verdampt het koudemiddel vanwege het lage kookpunt. Op die manier wordt de energie uit de lucht afgegeven aan het koudemiddel.

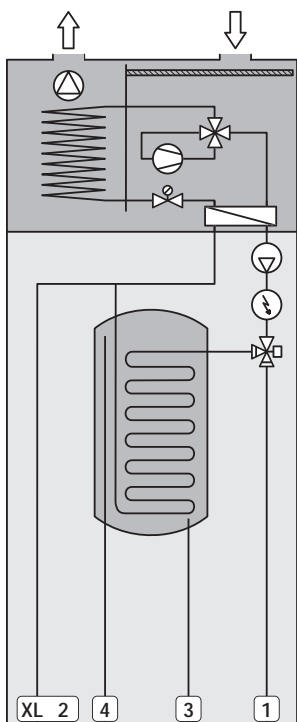
Het koudemiddel wordt vervolgens in de compressor samengeperst, waardoor de druk en temperatuur verder stijgen.

Het warme koudemiddel wordt naar de condensor geleid. Hier geeft het koudemiddel zijn energie af aan het water in het klimaatsysteem, waarna het koudemiddel van een gas overgaat in een vloeistof.

Het koudemiddel wordt via filters naar een expansieklep geleid waar de druk en de temperatuur worden teruggebracht.

De cyclus van het koudemiddel is nu afgerond en het koudemiddel keert terug naar de verdamer.

Tijdens het koelen wordt het proces omgekeerd en stroomt het koudemiddel met behulp van de 4-wegklep in de tegen-gestelde richting.



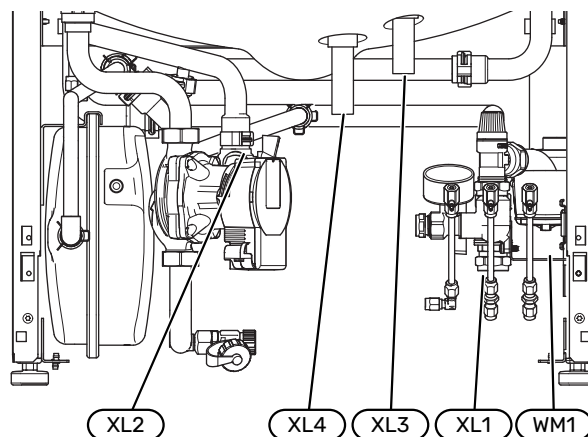
### Aansluiting van de leidingen

XL1	Aansluiting, aanvoerleiding cv-zijdig
XL2	Aansluiting, retourleiding cv-zijdig
XL3	Aansluiting, koud water
XL4	Aansluiting, warmtapwater
XL10	Aansluiting, afvoer cv-zijdig

## Voorzichtig!

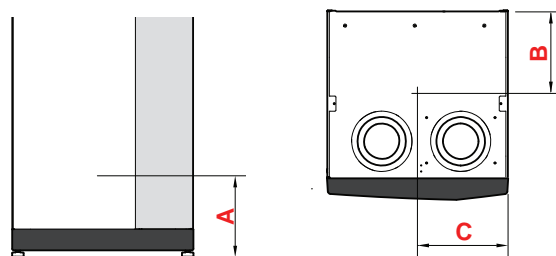
Dit is een werkingsprincipe. Voor nadere informatie over de S735C, zie het hoofdstuk "Het ontwerp van de warmtepomp".

## Afmetingen en waterzijdige aansluitingen



De overstortkom (WM1) kan worden gedraaid, zodat de leiding naar voren of naar achteren kan worden gericht om makkelijker aan te kunnen sluiten op de afvoer.

## ONTWERPAFMETINGEN







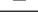
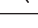







Aansluiting		A	B	C
XL1 Afgiftesysteem aanvoer	(mm)	115	280	105
XL2 Afgiftesysteem retour	(mm)	180	275	370
XL3 Koud water	(mm)	330	445	195
XL4 Warmtapwater	(mm)	280	400	250
WM1 Overstortkom	(mm)	185	280	50

## AFMETINGEN LEIDING

Aansluiting		
XL1-XL2 Afgiftesysteem uitw. Ø	(mm)	22
XL3 Koud water uitw. Ø	(mm)	22
XL4 Warmtapwater uitw. Ø	(mm)	22
WM2 Uitlaat overloopwater	(mm)	32



## Symboolverklaring

Symbol	Betekenis
	Schakelkast eenheid
	Terugslagklep
	Mengklep
	Circulatiepomp
	Elektrische bijverwarming
	Afsluiters
	Temperatuurvoeler
	Inregelklep
	Wisselklep/shunt
	Overstortventiel
	Koelsysteem
	Huishoud-warmtapwater
	Warmtapwatercircuit
	Warmtepomp
	Verwarmingssysteem
	Verwarmingssysteem met lagere temperatuur

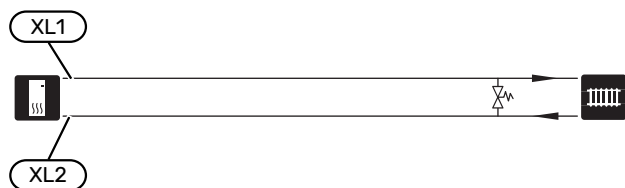
## Afgiftesysteem

Een klimaatsysteem is een systeem dat de binnentemperatuur regelt met behulp van het regelsysteem in S735C en bijvoorbeeld radiatoren, vloerverwarming, vloerkoeling, ventilatorconvectoren enz.

### AANSLUITEN VAN HET AFGIFTESYSTEEM

Als volgt installeren:

- Bij aansluiting op een systeem met thermostaten moet er een bypassklep worden gemonteerd of moet een aantal thermostaten worden verwijderd om voldoende doorstroming en warmteopwekking te waarborgen.



### KOELING

Koeling wordt geproduceerd door de warmtepomp en wordt met behulp van bijvoorbeeld ventilatorconvectoren of vloerkoeling verspreid in het huis.

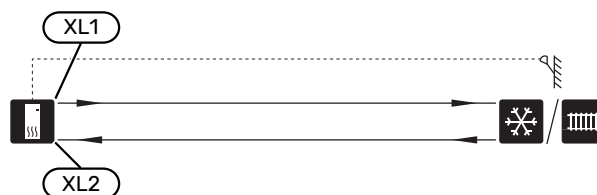
Voor koeling moet een ruimtetemperatuursensor, de meegeleverde ruimtetemperatuursensor (BT50) of een accessoire worden geïnstalleerd en geactiveerd.

### Isolatie tegen condensatie

Tref de nodige maatregelen (pas bijv. de aanvoertemperatuur aan op basis van de omstandigheden in de woning) om te zorgen dat eventuele condensatie niet leidt tot vochtschade in de woning.

### Verwarming en koeling in hetzelfde systeem

Bij installaties waarbij warmte en koeling op verschillende momenten vereist zijn, kan de warmte en koeling verspreid worden via hetzelfde klimaatsysteem.



### Afzonderlijke systemen voor verwarmen en koelen met afsluiter

In installaties waarbij sommige klimaatsystemen niet zijn beschermd tegen condensatie, kan het debiet naar deze klimaatsystemen tijdens koeling worden afgesloten met een afsluiter (QM31).

- Sluit de afsluiter aan op de AUX uitgang in S735C
- In menu 7.4 - "Te selecteren in-/uitgangen" selecteer "Indicatie koelingmodus".

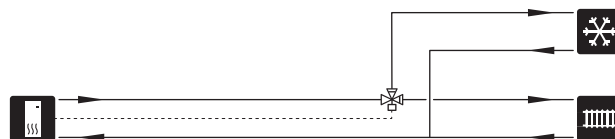


### Afzonderlijke systemen voor verwarmen en koelen met wisselklep

In installaties waar u in gescheiden klimaatsystemen wilt verwarmen en koelen, bijv. verwarming via vloerverwarming en koeling via ventilatorconvectoren, installeert u het accessoire VCC S12.

- Sluit de wisselklep aan op de AUX uitgang in S735C.
- Ga naar menu 7.4 - "Te selecteren in-/uitgangen" en selecteer "Indicatie koelingmodus" of "Wisselklep, koeling QN12<sup>1</sup>".

<sup>1</sup> Accessoire SAM of DWS is verplicht.



## Koud en warm water

De instellingen voor warmtapwater wordt verricht in menu 7.1.1 - "Warmwater".

### KOUD EN WARM WATER AANSLUITEN

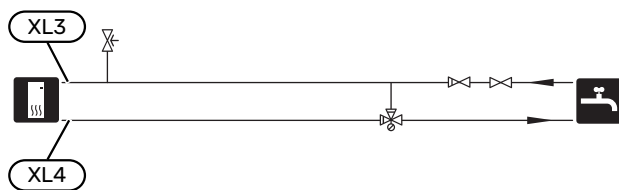
Als volgt installeren:

- afsluiter
- terugslagklep
- drukontlastklep

De veiligheidsklep moet een openingsdruk hebben van max. 1,0 MPa (10,0 bar).

- mengklep

Er moet ook een mengklep worden geïnstalleerd als de fabrieksinstelling voor het warmtapwater wordt gewijzigd. Houd rekening met lokale wet- en regelgeving.



## Alternatieve installatie

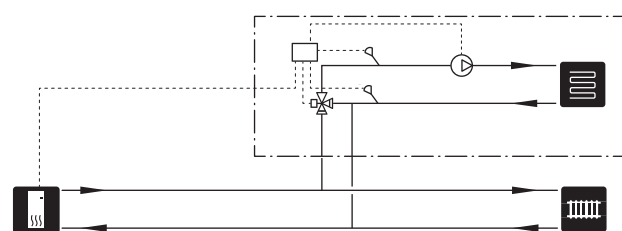
S735C kan op verschillende manieren worden geïnstalleerd, waarvan enkele hier worden weergegeven.

Zie voor meer informatie over opties [nibenl.nl](http://nibenl.nl) en de respectievelijke montage-instructies voor de gebruikte accessoires. Zie pagina 69 voor een lijst met accessoires die kunnen worden gebruikt met de S735C.

### EXTRA AFGIFTESYSTEEM

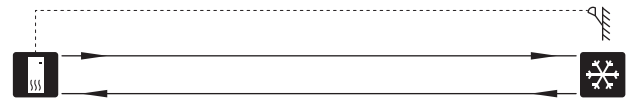
In gebouwen met meerdere klimaatsystemen die verschillende aanvoertemperaturen verlangen, kan het accessoire ECS 40/ECS 41 worden aangesloten.

Een shuntklep verlaagt dan bijvoorbeeld de temperatuur naar het vloerverwarmingssysteem.



### VOCHTSENSOR

Met een of meer geïnstalleerde vochtsensoren is er de mogelijkheid om dauwpuntregeling toe te passen en zo te koelen met een lagere aanvoertemperatuur zonder dat het klimaatsysteem geïsoleerd hoeft te worden tegen condensatie. Het plaatsen van de sensor(en) is belangrijk, omdat er een risico is op condensatie in het klimaatsysteem als ze verkeerd worden geplaatst.

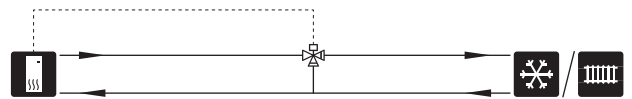


### VERTRAAGDE AANVOERLEIDING VOOR KOELING

Op het moment dat de installatie overschakelt op de productie van koeling, bijv. na de productie van warmtapwater, stroomt er een bepaalde hoeveelheid warmte naar het koelsysteem. Om dit te voorkomen, is er een wisselklep geïnstalleerd (QN44) in het systeem.

Via de wisselklep circuleert de aanvoerleiding terug naar de warmtepomp totdat de temperatuur in het laadcircuit de gewenste aanvoertemperatuur nadert. De klep schakelt dan over naar het klimaatsysteem. De temperatuur wordt gemeten met een interne sensor in de warmtepomp en er is geen extra sensor nodig.

De wisselklep wordt geactiveerd via de AUX uitgang in het menu 7.4 - "Te selecteren in-/uitgangen", "Koelmodus ind. met vertr."



### EXTRA WARMTAPWATERKETELS

Bij installatie van een grote badkuip of een andere grote warmtapwaterverbruiker moet het systeem worden uitgebreid met een extra boiler.

#### Ketel zonder elektrisch verwarmingselement

In boilers zonder elektrisch verwarmingselement wordt het tapwater verwarmd door de warmtepomp.

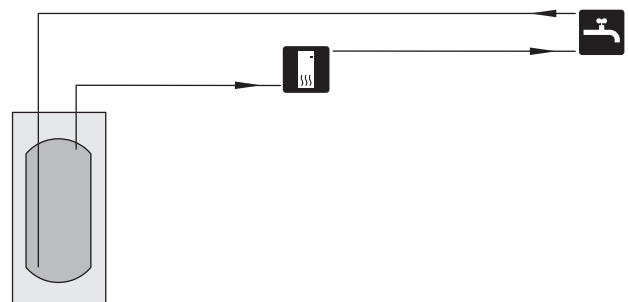
De aanvoer van de boiler wordt aangesloten vóór S735C.

Voor sommige boilers moeten leidingen achter de units worden getrokken, wat om een vrije ruimte tot de wand van 60 mm vraagt.

Voor aansluiting is een koppelingssset DEW nodig.

DEW S42 houdt in dat de S735C op de boiler VPB S200 kan worden aangesloten.

DEW S43 houdt in dat de S735C op de boiler AHPH S/AHPS S/VPB S300/VPBS S300 kan worden aangesloten.



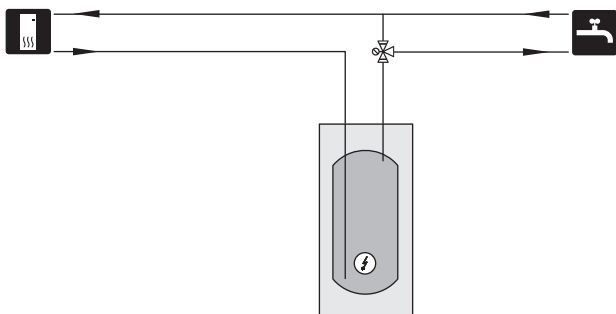
## Ketel met elektrisch verwarmingselement

Als de optie aanwezig is om een boiler met elektrisch verwarmingselement te gebruiken, kunnen boilers van het type NIBE COMPACT of NIBE EMINENT worden gebruikt.

In een boiler met elektrisch verwarmingselement wordt het water eerst verhit door de warmtepomp. Het elektrische verwarmingselement in de boiler wordt gebruikt voor warm houden en als de warmtepomp niet voldoende vermogen heeft.

De aanvoer van de boiler wordt aangesloten na S735C.

Als de klepaansluiting extern moet worden geïnstalleerd, naar buiten moet worden verplaatst of uit elkaar moet worden gehaald, moet deze worden vervangen door een tweedelige koppeling  $\varnothing$  22 mm.



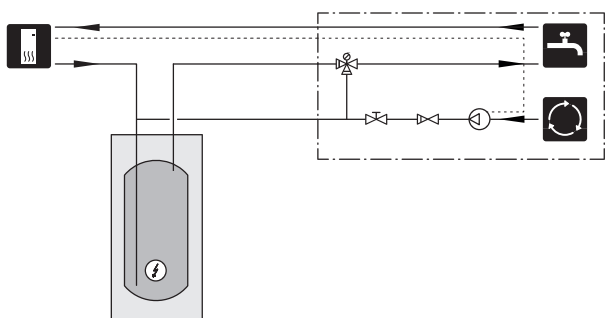
## WARMTAPWATERCIRCUIT

Een circulatiepomp kan worden aangestuurd door S735C voor de circulatie van het warmtapwater. Het circulerende water moet een temperatuur hebben waarmee bacteriegroei en brandwonden worden voorkomen en landelijke standaarden moeten worden nageleefd.

De HWC-retour is aangesloten op een vrijstaande boiler.

De circulatiepomp wordt geactiveerd via de AUX-uitgang in menu 7.4 - "Te selecteren in-/uitgangen".

HWC kan worden uitgebreid met een warmtapwatersensor voor HWC (BT70) en (BT82) die wordt aangesloten via de AUX-ingang en wordt geactiveerd in menu 7.4 - "Te selecteren in-/uitgangen".



## Algemene ventilatieaansluiting

- De installatie van het ventilatiesysteem moet worden uitgevoerd volgens de geldende normen en voorschriften.
- Zorg ervoor dat inspectie en reiniging van de kanalen mogelijk is.
- Controleer of er geen verkleining van de doorlaat optreedt in de vorm van plooiën, scherpe bochten enzovoort, want hierdoor zal de ventilatiecapaciteit afnemen.
- Het luchtkanalsysteem moet minimaal luchtdichtheidsklasse B zijn.
- Om te voorkomen dat het geluid van de ventilator naar de ventilatieapparatuur wordt overgedragen, moeten er op geschikte locaties in het leidingsysteem geluiddempers worden geïnstalleerd.
- Het afvoerluchtkanaal moet over zijn gehele lengte geïsoleerd worden met dampdicht materiaal.
- Zorg ervoor dat de condensatie-isolatie volledig is afgedicht bij verbindingen en/of toevoernippels, geluiddempers, dakkappen enz.
- Het afvoerluchtkanaal moet indien mogelijk door het dak omhoog worden gelegd.
- Het luchtafvoerkanaal mag maximaal 20 m lang zijn en hoogstens zes bochten bevatten.
- Omdat de warmtepomp een brandbaar koudemiddel bevat, moet het luchtkanalsysteem geaard zijn. Dit doet u door een goede elektrische aansluiting op de luchtkanalen te maken met de meegeleverde aardkabels (2.). De kabels moeten vervolgens worden aangesloten op de aardpennen aan de bovenkant van de bovenafdekking.
- Er mag geen kanaal in een gemetselde schoorsteen worden gebruikt voor luchtafvoer.



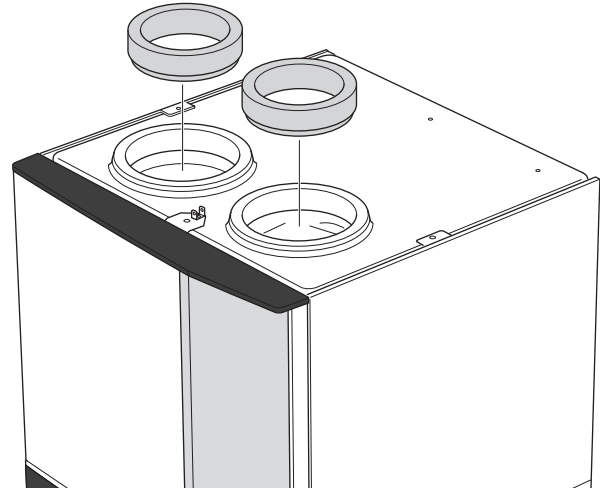
### LET OP!

De temperatuur van de afvoerlucht varieert aanzienlijk, afhankelijk van het proces. De temperatuur kan tijdens het verwarmen erg laag worden en tijdens het koelen erg hoog. Om schade aan het product en/of de woning te voorkomen, is het daarom belangrijk dat het afvoerluchtkanaal over de gehele lengte geïsoleerd is met dampdicht isolatiemateriaal.

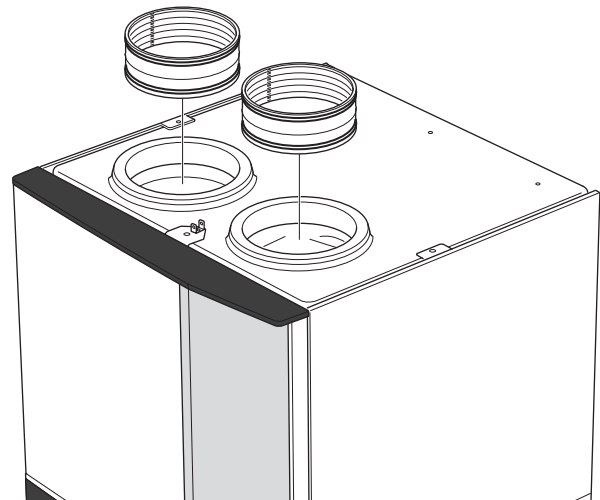
## VENTILATIEAANSLUITINGEN

S735C heeft twee maten ventilatieaansluitingen: 125 mm of 160 mm.

Bij levering hebben de ventilatieaansluitingen de kleinere afmeting. Als de grotere afmeting vereist is, moeten de isolatieseringen die in de aansluitingen zijn geplaatst worden verwijderd.



Sluit de warmtepomp aan op het leidingsysteem door een nippel (niet meegeleverd) of ander ventilatieonderdeel in de ventilatieaansluitingen te installeren.



## KANAAL VOOR AFVOERLUCHT/AFZUIGKAP

Het kanaal voor afvoerlucht (afzuigkap) mag niet worden aangesloten op de S735C.

Om te voorkomen dat etenslucht naar de S735C gevoerd wordt, moet worden gekeken naar de afstand tussen de afzuigkap en de uitlaatluchtklep. De afstand mag niet minder zijn dan 1,5 m, maar kan per installatie verschillen.

Schakel tijdens het koken altijd de afzuigkap in.

## Ventilatiestroom

Sluit de S735C zo aan dat alle afgevoerde lucht, met uitzondering van afgevoerde lucht uit de luchtkanalen van de keuken (afzuigkap), via de verdamp(er) (EP1) in de warmtepomp komt.

De ventilatiestroom moet voldoen aan de toepasselijke landelijke normen.

Om de warmtepomp optimaal te laten werken, is een bepaald ventilatiedebiet nodig. Voor het minimale luchtdebiet, zie de technische specificaties.

Stel de ventilatiecapaciteit in het menusysteem van de warmtepomp in (menu 7.1.4 - "Ventilatie").

Als de afvoerluchttemperatuur onder de 10 °C komt, wordt de compressor geblokkeerd en is elektrische bijverwarming toegestaan. Als de compressor is geblokkeerd, wordt er geen energie aan de afvoerlucht onttrokken.

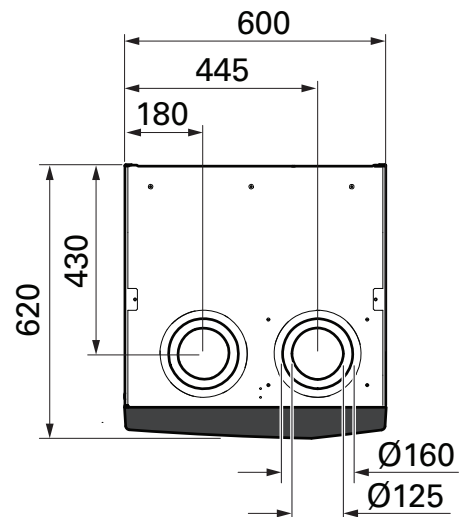
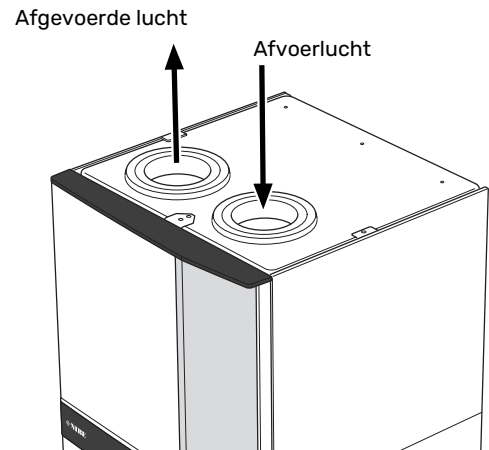
## Ontluchting aanpassen

Om in iedere kamer van de woning de noodzakelijke luchtverversing te verkrijgen, moeten de luchtafzuig- en aanvoerroosters correct worden gepositioneerd en ingeregeld.

Stel de ventilatie direct na de installatie zo in, dat deze overeenkomt met de verwachte waarde van de woning.

Een onjuiste afstelling van de ventilatie kan leiden tot verminderd rendement van de installatie en kan daarmee in een hoger energieverbruik, een slechter binnenklimaat en vochtschade in het gebouw resulteren.

## Afmetingen en ventilatieaansluitingen

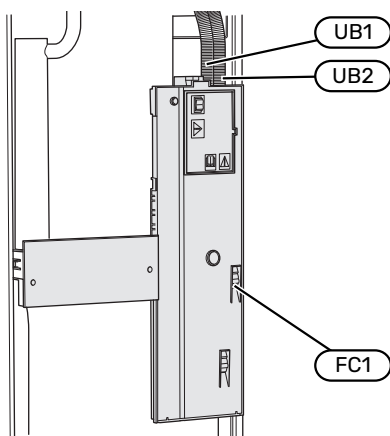


# Elektrische aansluitingen

## Algemeen

Alle elektrische apparatuur, met uitzondering van de buitensensoren, ruimtevoelers en de stroomsensoren, is af fabriek aangesloten.

- De elektrische installatie en de bedrading moeten worden uitgevoerd conform de nationale bepalingen.
- Ontkoppel de S735C voordat u een isolatietest van de bedrading in het pand uitvoert.
- S735C moet worden geplaatst met een aardlekschakelaar. Als de woning is voorzien van een aardlekschakelaar moet de S735C worden voorzien van een afzonderlijke ALS.
- S735C moet worden geïnstalleerd via een werkschakelaar. De kabeldikte moet berekend zijn op de gebruikte zekeringcapaciteit.
- Als van een automatische zekering gebruik wordt gemaakt, moet deze minimaal trigger-type "C" hebben. Zie hoofdstuk "Technische specificaties" voor de zekeringwaarde.
- Om interferentie te voorkomen, mogen communicatiekabels naar externe aansluitingen niet dichtbij elektrische voedingskabels worden gelegd.
- De minimale doorsnede van de communicatie- en sensor-kabels naar externe aansluitingen dient 0,5 mm<sup>2</sup> met een max. 50 m te bedragen, bijvoorbeeld EKKX, LiYY of gelijkwaardig.
- Voor een bedradingschema voor de S735C, zie het hoofdstuk "Technische specificaties".
- Bij het trekken van een kabel in de S735C moeten de kabeldoorvoeren (UB1) en (UB2) worden gebruikt.



### LET OP!

De elektrische installatie en het onderhoud moeten worden uitgevoerd onder toezicht van een erkend elektrotechnisch installateur. Schakel vóór het uitvoeren van onderhoud de stroom uit met de werkschakelaar.



### LET OP!

Als de voedingskabel beschadigd is, mag deze uitsluitend worden vervangen door NIBE, zijn servicevertegenwoordiger of een soortgelijke erkende persoon om gevaar en schade te voorkomen.



### LET OP!

Controleer voordat het product wordt gestart de aansluitingen, de netspanning en de fasespanning om schade aan de elektronica van de warmtepomp te voorkomen.



### LET OP!

Start het systeem niet voordat u het gevuld hebt met water. Componenten in het systeem kunnen anders beschadigd raken.

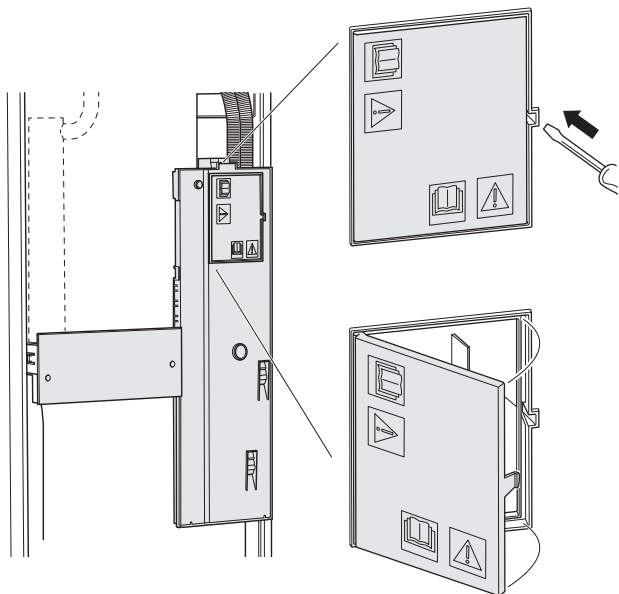
## AUTOMATISCHE ZEKERING

Het bedrijfs circuit in S735C en een aantal van de interne componenten ervan zijn intern gezekeerd door een automatische zekering (FC1).

## TOEGANKELIJKHEID, ELEKTRISCHE AANSLUITING

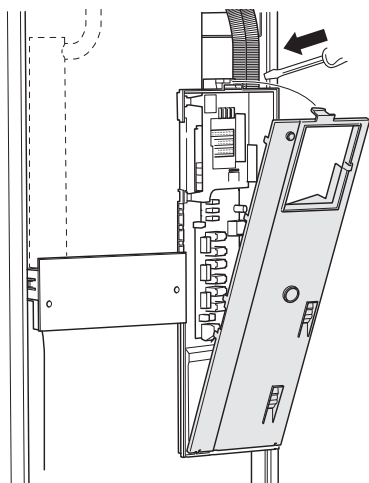
### Buitenmantel verwijderen

Het luik kan worden geopend met een schroevendraaier.



### Buitenmantel verwijderen

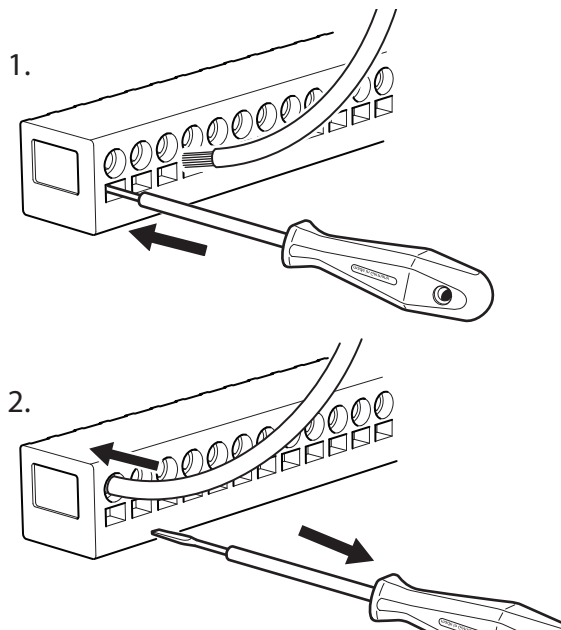
De mantel kan worden geopend met een schroevendraaier.



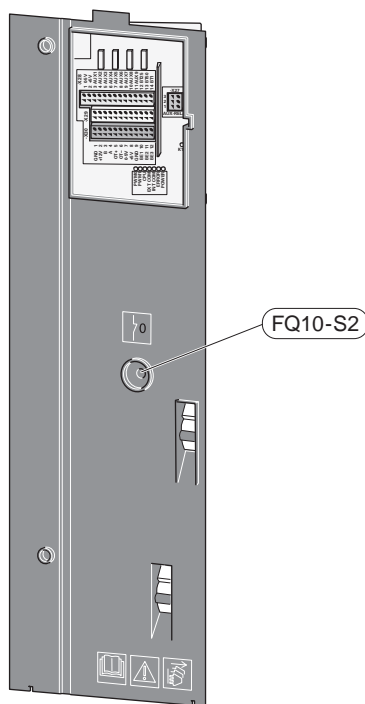
## KABELSLOT

Gebruik een geschikt hulpmiddel om de kabels los te maken/ te vergrendelen in de klemmenstroken van de warmtepomp.

### Klemmenstrook



## TEMPERATUURBEGRENZER



De temperatuurbegrenzing (FQ10) onderbreekt de spanning naar de elektrische bijverwarming als de temperatuur tot boven 89 °C stijgt en kan handmatig worden gereset.

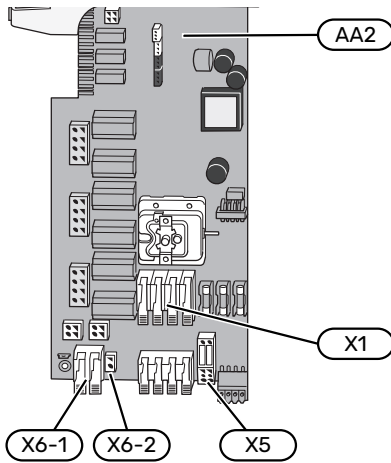
### Resetten

De temperatuurbegrenzer (FQ10) is toegankelijk achter het voorpaneel. Reset de temperatuurbegrenzer door zijn knop (FQ10-S2) in te drukken.

# Aansluitingen

## KLEMMENSTROKEN

De volgende klemmenstroken worden gebruikt op de print (AA2).

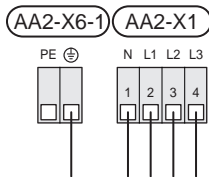


## SPANNINGAANSLUITING

### Elektrische spanning

De bijgeleverde kabel voor inkomende elektriciteit wordt aangesloten op klemmenstrook X1 en X6-1 op de print (AA2).

### Aansluiting 3x400 V



### Externe regelspanning voor het regelsysteem

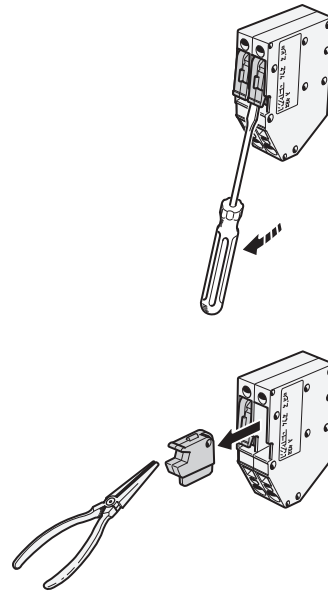
Als het regelsysteem afzonderlijk van de andere onderdelen in de warmtepomp moet worden gevoed (bijvoorbeeld voor tariefregeling), moet een aparte voedingskabel worden aangesloten.



#### LET OP!

Tijdens onderhoud moeten alle voedingscircuits worden losgekoppeld.

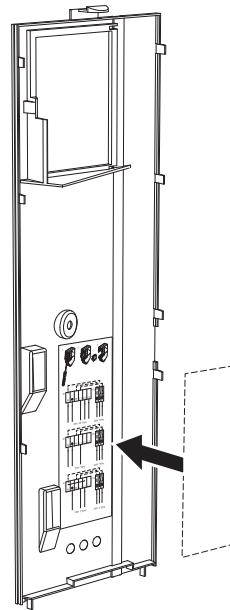
1. Verwijder de bruggen van de klemmenstrook AA2-X5.



2. Sluit de regelspanning (230 V ~ 50Hz) aan op AA2-X5:N, AA2-X5:L en AA2-X6-2 (PE).

### Bijgesloten label

Het bijgesloten label bevindt zich op het deksel van de elektrische aansluiting.



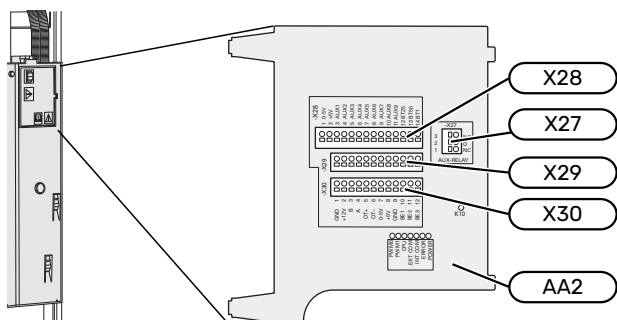
### Tariefregeling

Als de spanning naar het elektrische verwarmingselement en/of de compressor gedurende enige tijd verbroken is, moet tegelijkertijd "Tariefblokkering" worden geselecteerd via de te selecteren ingangen, zie hoofdstuk "Selecteerbare ingangen".



## EXTERNE AANSLUITINGEN

Sluit elektrische aansluitingen aan op klemmenstroken X28, X29 en X30 op de print (AA2).



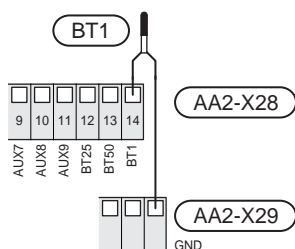
## Sensoren

### Buitenvoeler

De meegeleverde buitentemperatuursensor (BT1) wordt in de schaduw op een muur op het noorden of noordwesten geplaatst, zodat deze niet wordt beïnvloed door bijvoorbeeld de ochtendzon.

Sluit de buitentemperatuursensor aan op klemmenstrook AA2-X28:14 en AA2-X29:GND.

Indien er een mantelbuis wordt gebruikt, moet deze worden afgesloten om condens in de behuizing van de sensor te voorkomen.



## Ruimtevoeler

S735C wordt geleverd met een ruimtesensor (BT50) die het mogelijk maakt om de kamertemperatuur te tonen en te regelen op het display van de S735C.

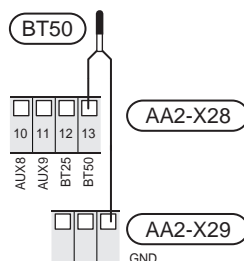
S735C werkt zonder de ruimtesensor, maar als u de binnentemperatuur van de woning wilt aflezen van het display op S735C moet de ruimtetemperatuursensor worden geïnstalleerd.

De ruimtetemperatuursensor moet worden geïnstalleerd op een neutrale locatie waar de insteltemperatuur vereist is. Een geschikte locatie zou bijvoorbeeld een vrije binnenwand kunnen zijn in een hal op ca. 1,5 m boven de vloer. Het is belangrijk dat de ruimtetemperatuursensor tijdens het meten van de juiste kamertemperatuur niet wordt gehinderd, bijvoorbeeld doordat deze in een nis, tussen planken, achter een gordijn, boven of nabij een warmtebron, in een tochtstroom van een buitendeur of in direct zonlicht wordt geplaatst. Ook dichtgedraaide radiatorthermostaten kunnen problemen veroorzaken.

Sluit de ruimtetemperatuursensor aan op klemmenstroken X28:13 en AA2-X29:GND.

Als een ruimtesensor wordt gebruikt om de ruimtetemperatuur in °C te veranderen en/of om de ruimtetemperatuur te finetunen, moet de sensor worden geactiveerd in menu 1.3 - "Instellingen ruimtesensor".

Als er een ruimtesensor wordt gebruikt in een kamer met vloerverwarming, dient deze uitsluitend een weergavefunctie te hebben en geen functie ter controle van de kamertemperatuur.

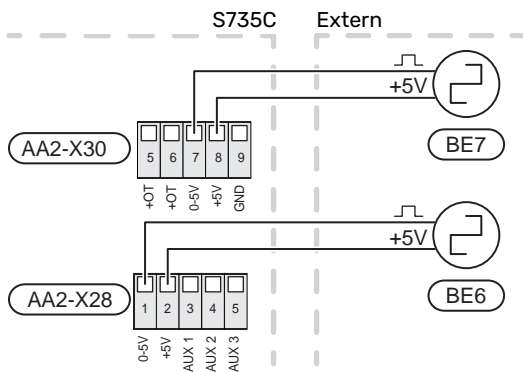


### Voorzichtig!

Wijzigingen van temperatuur in de woning nemen tijd in beslag. Korte perioden in combinatie met vloerverwarming leveren bijvoorbeeld geen merkbaar verschil op in de kamertemperatuur.

## Puls energiemeter

Er kunnen maximaal twee elektriciteitsmeters of energiemeters voor verwarming (BE6, BE7) worden aangesloten op S735C via klemmenstroken AA2-X28:1-2 en AA2-X30:7-8.



Activeer de meter(s) in menu 7.2 - "Instellingen accessoire" en stel vervolgens de gewenste waarde ("Energie per puls" of "Pulsen per kWh") in menu 7.2.19 - "Puls energiemeter" in.

## Laadmonitor

### Geïntegreerde vermogensregeling

S735C is voorzien van een eenvoudige vorm van een geïntegreerde vermogensregeling, die de vermogenstrappen voor de elektrische bijverwarming beperkt door te berekenen of toekomstige vermogenstrappen kunnen worden aangesloten op de relevante fase zonder dat de stroom voor de gespecificeerde hoofdzekering wordt overschreden.

Indien de stroom de gespecificeerde hoofdzekering mocht overschrijden, is de vermogenstrap niet toegestaan. De waarde van de hoofdzekering van het gebouw is gespecificeerd in menu 7.1.9 - "Vermogensmonitor".

### Vermogensregeling met stroomsensor

Als er in het gebouw veel stroomverbruikers zijn ingeschakeld terwijl de compressor en/of de elektrische bijverwarming in bedrijf is, bestaat het risico dat de hoofdzekering van het gebouw doorslaat.

S735C is voorzien van een vermogensregeling die met behulp van een stroomsensor de vermogenstrappen voor de elektrische bijverwarming regelt door het vermogen tussen de verschillende fasen te herverdelen of de elektrische bijverwarming stapsgewijs uitschakelt in geval van overbelasting in een fase.

Als de overbelasting ondanks het uitschakelen van de elektrische bijverwarming blijft bestaan, wordt de compressor beperkt.

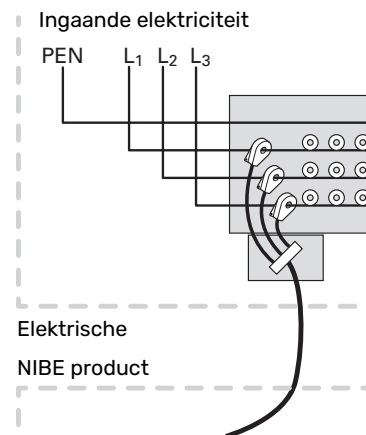
De elektrische bijverwarming wordt opnieuw ingeschakeld wanneer het overige stroomverbruik is afgenomen.

De fasen van het gebouw kunnen verschillende belastingen hebben. Als de compressor op een zwaar belaste fase wordt aangesloten, bestaat de kans dat de capaciteit van de compressor beperkt wordt en dat de elektrische bijverwarming langer werkt dan verwacht. Dit betekent dat de verwachte besparingen niet worden bereikt.

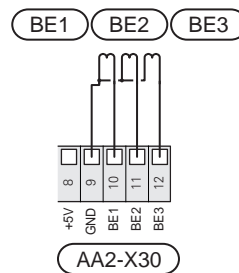
### Aansluiten en activeren van stroomsensoren

1. Installeer een stroomsensor op iedere ingaande faseleiding in de elektrische verdeelkast. Dit kan beste worden gedaan in de elektrische verdeelkast.

2. Sluit de stroomsensoren aan op een meeraderige kabel in een behuizing direct naast de elektrische verdeelkast. De meeraderige kabel tussen de behuizing en de S735C moet een kabeldikte van minimaal 0,5 mm<sup>2</sup> hebben.



3. Sluit de kabel aan op klemmenstrook, AA2-X30:9-12, waarbij X30:9 de gezamenlijke klemmenstrook is voor de drie stroomsensoren.



4. Specificeer de waarde van de hoofdzekering van het gebouw in menu 7.1.9 - "Vermogensmonitor".
5. Activeer de fasedetectie in menu 7.1.9 - "Vermogensmonitor". Voor meer informatie over de fasedetectie, zie hoofdstuk "Menu 7.1.9 - Vermogensmonitor".

## COMMUNICATIE

### Accessoires aansluiten

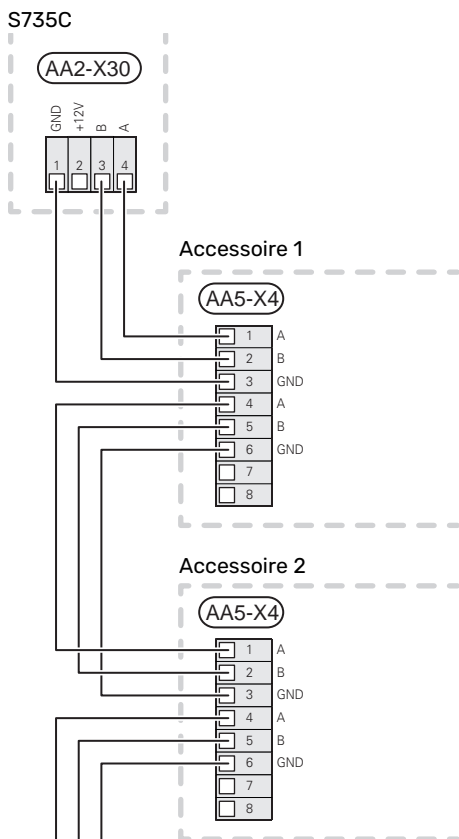
Instructies voor het aansluiten van accessoires vindt u in de bij het accessoire geleverde handleiding. Zie paragraaf "Accessoires" voor een lijst met accessoires die met de S735C kunnen worden gebruikt. In dit voorbeeld wordt de aansluiting voor communicatie met de meest gebruikte accessoires getoond.

### Accessoires met accessoirekaart (AA5)

Accessoires met accessoirekaart (AA5) zijn aangesloten op klemmenstrook AA2-X30:1, 3, 4 in S735C.

Als er meerdere accessoires moeten worden aangesloten of al zijn geïnstalleerd, worden de printen in serie aangesloten.

Omdat er verschillende aansluitingen kunnen zijn voor accessoires met printplaten (AA5), moet u altijd de instructies lezen in de handleiding voor het accessoire dat moet worden geïnstalleerd.

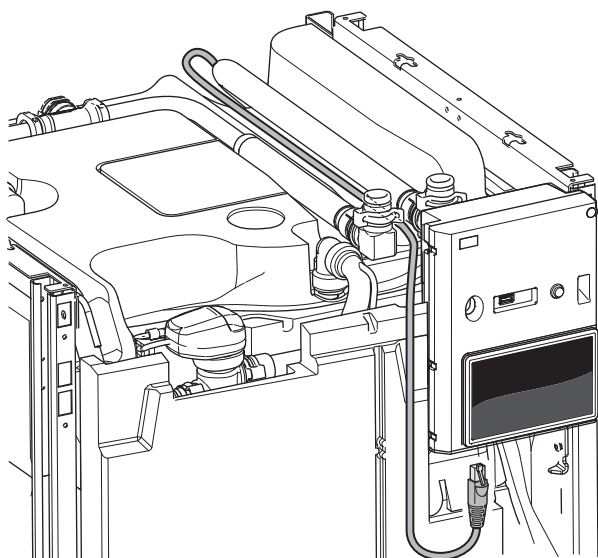


### Netwerkkabel voor myUplink (W130)

Voor als u verbinding wilt maken met myUplink met een netwerkkabel in plaats van via wifi.

De netwerkkabel kan worden gelegd zonder de luchtbehandelingseenheid te verwijderen.

1. Sluit de afgeschermd netwerkkabel aan op het display.
2. Leid de netwerkkabel naar de bovenkant van de boiler-eenheid van de warmtepomp.
3. Volg de kabel van de debietmeter aan de achterkant naar buiten toe.



## TE SELECTEREN IN-/UITGANGEN

S735C heeft softwaregeregelde AUX-ingangen en -uitgangen voor aansluiting van de externe schakelfunctie (contact moet potentiaalvrij zijn) of sensor.

In menu 7.4 - "Te selecteren in-/uitgangen" selecteert u de AUX-aansluiting waarop iedere functie is aangesloten.

Voor sommige functies zijn wellicht accessoires nodig.

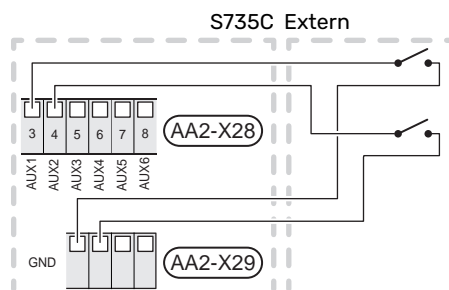


### TIP

Een aantal van de volgende functies kan ook worden geactiveerd en gepland via het menu met instellingen.

### Selecteerbare ingangen

Selecteerbare ingangen op de print (AA2) voor deze functies zijn AA2-X28:3-11. Elke functie heeft verbinding met een ingang en GND (AA2-X29).



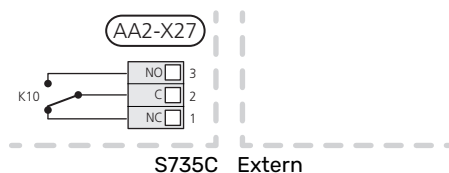
In het bovenstaande voorbeeld worden de ingangen AUX1 (AA2-X28:3) en AUX2 (AA2-X28:4) gebruikt.

### Selecteerbare uitgangen

Een selecteerbare uitgang is AA2-X27.

De uitgang is een potentiaalvrij schakelrelais.

Als S735C is uitgeschakeld of in de noodstand staat, staat het relais in stand C-NC.



### Voorzichtig!

Voor de relaisuitgang geldt mogelijk een maximale belasting van 2 A bij weerstandsbelasting (230 V-).



### TIP

Het accessoire AXC is nodig als er meer dan één functie wordt aangesloten op de AUX-uitgang.

### Mogelijke selectie AUX-ingangen

#### Temperatuurvoeler

Dit zijn de mogelijkheden:

- display warmtapwatersensor voor HWC (BT70). Geplaatst op de aanvoerleiding.
- getoonde warmtapwatersensor voor HWC (BT82). Geplaatst op de retourleiding.
- koeling/verwarming (BT74), bepaalt wanneer het tijd is om te schakelen tussen koelen en verwarmen.
- omgevingssensor (BT28) voor buitenluchtfunctie (accessoire OEK S20 is vereist)
- zes specifieke sensoren om de (BT37.1 – BT37.6) overal te kunnen plaatsen.

## Monitor

Dit zijn de mogelijkheden:

- drukschakelaar voor klimaatsysteem (NC).
- alarm van externe eenheden.  
Het alarm is aangesloten op de regeling, wat betekent dat de storing wordt weergegeven als een informatieve mededeling op het display. Potentiaalvrij signaal van het type NO of NC.

## Externe activering van functies

Er kan een externe schakelaarfunctie op de S735C worden aangesloten voor het activeren van diverse functies. De functie is geactiveerd gedurende de tijd dat de schakelaar is gesloten.

Mogelijke functies die geactiveerd kunnen worden:

- warmtapwatervraag stand "Temp. meer warmwater"
- warmtapwatervraag stand "Klein"
- "Externe afstelling"

Als de schakelaar is gesloten, verandert de temperatuur in °C (als een ruimtesensor is aangesloten en geactiveerd). Als er geen ruimtesensor is aangesloten of geactiveerd, wordt de gewenste verschuiving van "Temperatuur" ("Verschuiving") ingesteld via het aantal gekozen stappen. De waarde kan worden ingesteld tussen -10 en +10. Het instellen van de waarde voor de wijziging vindt plaats in menu 1.30.3 - "Externe afstelling".

- activering van een van de vier ventilatorsnelheden.

De volgende opties zijn beschikbaar:

- "Ventilatorsn. 1 activ. (NO)" - "Ventilatorsn. 4 activ. (NO)"
- "Ventilatorsn. 1 activ. (NC)"

De ventilatorsnelheid is geactiveerd gedurende de tijd dat de schakelaar is gesloten. De normale snelheid wordt hervat als de schakelaar weer open is.



## Voorzichtig!

Deze functie kan alleen worden gebruikt in elektriciteitsnetten die de "SG Ready"-standaard ondersteunen.

Voor "SG Ready" zijn twee AUX-ingangen vereist.

In gevallen waarbij deze functie vereist is, moet deze worden aangesloten op klemmenstrook X28 op de print (AA2).

"SG Ready" is een slimme vorm van tariefregeling waarbij uw energieleverancier de woning- en warmtapwatertemperaturen kan beïnvloeden of simpelweg de bijverwarming en/of de compressor in de warmtepomp op bepaalde uren van de dag kan blokkeren (kan worden geselecteerd in menu 4.2.3 nadat de functie is geactiveerd). Activeer de functie door potentiaalvrije schakelingen aan te sluiten op twee ingangen die u selecteert in menu 7.4 - "Te selecteren in-/uitgangen" (SG Ready A en SG Ready B).

Gesloten of open schakelaar houdt één van de volgende zaken in:

- *Blokkering (A: Gesloten, B: Open)*

"SG Ready" is actief. De compressor in S735C en bijverwarming worden geblokkeerd.

- *Normale stand (A: Open, B: Open)*

"SG Ready" is niet actief. Geen effect op het systeem.

- *Stand lage prijs (A: Open, B: Gesloten)*

"SG Ready" is actief. Het systeem richt zich op kostenbesparingen en kan bijvoorbeeld gebruik maken van een laag tarief bij de energieleverancier of overcapaciteit van een eigen energiebron (effect op het systeem kan worden afgesteld in menu 4.2.3).

- *Stand overcapaciteit (A: Gesloten, B: Gesloten)*

"SG Ready" is actief. Het systeem mag op volle capaciteit draaien bij overcapaciteit (zeer lage prijs) bij de energieleverancier (effect op het systeem is instelbaar in menu 4.2.3).

(A = SG Ready A en B = SG Ready B)

## Externe blokkering van functies

Er kan een externe schakelaarfunctie op de S735C worden aangesloten voor het blokkeren van diverse functies. De schakelaar moet potentiaalvrij zijn en een gesloten schakelaar resulteert in blokkeren.



## LET OP!

Blokkeren houdt het gevaar in van bevriezen.

Functies die geblokkeerd kunnen worden:

- warmtapwater (warmtapwaterproductie). Een eventuele warmtapwatercirculatie (HWC) blijft functioneren.

- verwarming (blokkeren van warmtebehoefte)
- koeling (blokkeren koelingsbehoefte)
- intern geregelde bijverwarming
- compressor
- tariefblokkering (bijverwarming, compressor, koeling, verwarming en warmtapwater zijn uitgeschakeld)
- "Externe verm.begrenzing"

Voor markten waarin de netbeheerder de belasting van het elektriciteitsnet dynamisch moet kunnen regelen, kan het vermogen van de compressor en het elektrisch verwarmingselement worden begrensd.

De vermogensgrens kan worden ingesteld in menu 7.4.2 - "Externe verm.begrenzing".

## Mogelijke selecties AUX-uitgang

### Indicatie

- alarm
- Indic. koelingmodus
- Koelmodus ind. met vertr.
- Vakantie
- Weg-modus
- SPA (Smart Price Adaption: lage elektriciteitsprijs)

### Bediening

- WW-circulatie (circulatiepomp voor warmtapwatercirculatie)
- Wisselklep, koel. QN12 (accessoire SAM S42/SAM S44 is verplicht)
- Ext. cv-pomp (externe circulatiepomp verwarmingssysteem)
- externe antivriesklep (QN42)
- externe buitenluchtklep (QN38) (accessoire OEK S20 is verplicht)

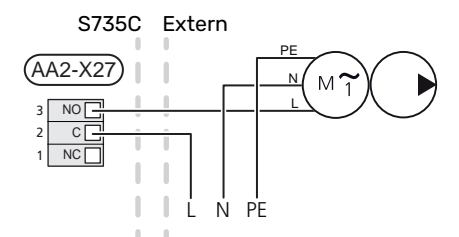


### LET OP!

De relevante verdeelkast moet worden gemarkeerd met een waarschuwing voor externe spanning.

## De externe circulatiepomp aansluiten

Er is een externe circulatiepomp aangesloten op de AUX-uitgang, zie onderstaande afbeelding.



## Instellingen

### ELEKTRISCHE BIJVERWARMING - MAXIMAAL VERMOGEN

Het elektrische verwarmingselement is af fabriek ingesteld op het maximale vermogen.

Het vermogen van het elektrische verwarmingselement wordt ingesteld in menu 7.1.5.1 - "Int. elek. bijverw.".

### Vermogensstappen van het elektrische verwarmingselement

In de tabel(len) wordt de totale fasestroom voor het elektrische verwarmingselement weergegeven.

Daarnaast is er de stroom voor de werking van de compressor.

Max. elektrische bijverwarming (kW)	Max. fasestroom L1(A)	Max. fasestroom L2(A)	Max. fasestroom L3(A)
0	-	-	-
2	-	8,7	-
3	-	7,5	7,5
4	-	8,7	8,7
5	-	15,6	7,5
6	8,7	8,7	8,7
7	-	15,6	15,6
9 <sup>1</sup>	8,7	15,6	15,6

<sup>1</sup> Fabrieksinstelling

### Stroomsensoren

Als de stroomsensoren zijn aangesloten, meet S735C de fasestromen en wijst deze automatisch de vermogenstrappen toe aan de minst belaste fase.



### LET OP!

Indien de stroomsensoren niet zijn aangesloten, berekent de S735C hoe hoog de stromen zullen zijn als de relevante vermogensstappen worden toegevoegd. Als de stromen hoger zijn dan de ingestelde zekeringgrootte, mag de vermogensstap niet inschakelen.

## **NOODSTAND**

De noodstand wordt gebruikt bij bedrijfsstoringen en in samenhang met service.

Als de S735C in de noodstand wordt gezet, werkt het systeem als volgt:

- De compressor is geblokkeerd.
- S735C geeft voorrang aan verwarmingsproductie.
- Indien mogelijk wordt er warmtapwater geproduceerd.
- De load balancing functie is niet actief.
- Max. vermogen voor het elektrische verwarmingselement in de noodstand, beperkt volgens de instelling in menu 7.1.8.2 - "Noodstand".
- Vaste aanvoertemperatuur als het systeem geen waarde heeft vanuit de buitentemperatuursensor (BT1).

Wanneer de noodstand actief is, is het statuslampje geel.

U kunt de noodstand activeren als de S735C draait én als deze is uitgeschakeld.

Voor activering als S735C loopt: houd de aan/uit-knop (SF1) 2 seconden ingedrukt en selecteer "Noodstand" in het afsluitmenu.

Om de noodstand te activeren als S735C is uitgeschakeld: houd de aan/uit-knop ingedrukt (SF1) gedurende 5 seconden. (Deactiveer de noodstand door één keer te drukken.)

# Inbedrijfstelling en afstelling

## Vorbereidingen

1. Controleer of de extern gemonteerde vulventielen volledig dicht zijn.



### Voorzichtig!

Controleer de automatische zekering (FC1). Het kan zijn dat deze tijdens het transport is gesprongen.

## Vullen en ontluichten

### DE BOILER VULLEN

1. Open een warmtapwaterkraan in de woning.
2. Open de extern gemonteerde vulklep. Deze klep moet vervolgens tijdens de handeling compleet open zijn.
3. Wanneer er met het water uit de warmtapwaterkraan geen lucht meer meekomt, is de boiler vol en kan de kraan worden gesloten.

### VULLEN VAN HET AFGIFTESYSTEEM

1. Open de ontluichters (QM20), (QM22), (QM24) en (QM26).
2. Sluit een slang aan op aansluiting, afvoer verwarmingsmiddel (XL10).
3. Open afvoer verwarmingsmiddel (XL10) en de externe vulklep. De verwarmingsunit en de rest van het klimaatstelsel worden met water gevuld.
4. Wanneer het water dat uit de ontluichters (QM20), (QM22), (QM24) en (QM26) komt niet langer met lucht is vermengd, sluit u de ontluichters.
5. Na een tijdje begint de druk te stijgen op de drukmeter (BP5). Als de druk 2,5 bar (0,25 MPa), bereikt begint het overstortventiel (FL2) water door te laten. Dan sluit u afvoer verwarmingsmiddel (XL10) en de externe vulklep.
6. Verlaag de druk in het afgiftesysteem naar het normale werkbereik (ca. 1 bar) door de ontluichters (QM20), (QM22), (QM24) en (QM26) of het overstortventiel (FL2) te openen.
7. Start de warmtepomp en laat deze draaien in zowel de verwarmings- als de warmtapwatermodus.

### ONTLUCHTEN VAN HET KLIMAATSTEL



### TIP

Gebruik de meegeleverde ontluichtingsslang voor een eenvoudigere en makkelijkere ontluichting.

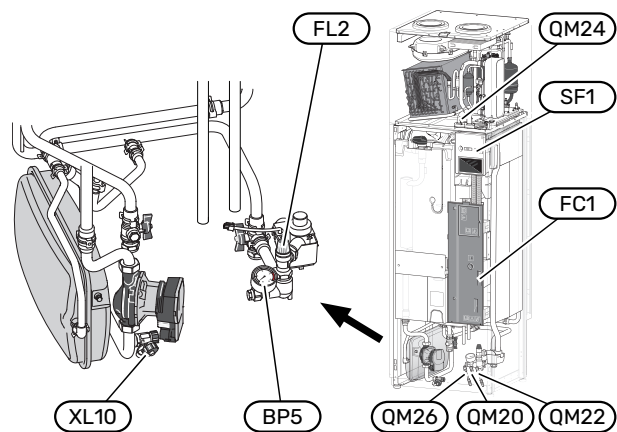
1. Schakel S735C uit met de aan/uit-knop (SF1).

2. Ontlucht de warmtepomp via de ontluichters (QM20), (QM22), (QM24), (QM26) en de rest van het afgiftesysteem via de desbetreffende ontluichters.
3. Blijf vullen en ontluichten totdat alle lucht is verwijderd en de druk klopt.



### LET OP!

De ontluichtingspijpen van de tank moeten worden afgetapt, voordat kan worden ontluicht. Dit betekent dat het systeem ondanks de waterstroom bij het openen van de ontluichtingsventielen (QM20), (QM22), (QM24), (QM26) niet noodzakelijkerwijs is ontluicht.



# Inbedrijfstelling en inspectie

## STARTGIDS



### LET OP!

Er moet water in het klimaatsysteem zitten voordat de S735C wordt ingeschakeld.



### LET OP!

Start de S735C niet als het gevaar bestaat dat het water in het systeem is bevroren.

1. Start S735C door te drukken op de aan/uit-knop (SF1).
2. Volg de instructies in de startgids van het display. Als de startgids niet start als u de S735C opstart, kunt u die handmatig starten in menu 7.7.



### TIP

Zie de paragraaf "Bediening – Inleiding" voor een nadere introductie van het regelsysteem van de installatie (bediening, menu's, enz.).

Als het gebouw koud is wanneer de S735C start, is het mogelijk dat de compressor niet kan voldoen aan de volledige vraag zonder daarvoor bijverwarming te gebruiken.

## Inbedrijfstelling

De eerste keer dat de installatie wordt gestart, wordt de startgids gestart. In de instructies van de startgids staat wat er moet gebeuren tijdens de eerste start en wordt er een overzicht gegeven van de basisinstellingen van de installatie.

De startgids zorgt ervoor dat het opstarten juist wordt uitgevoerd en kan om die reden niet worden overgeslagen.



### Voorzichtig!

De ventilator is in bedrijf wanneer de startgids wordt uitgevoerd.

## Bediening in de startgids



B. Optie / instelling

### A. Schuifbalk

Hier ziet u hoe ver u bent gevorderd in de startgids.

Sleep met uw vinger naar rechts om tussen de pagina's te zoeken.

Om te zoeken kunt u ook op de pijltjes in de bovenhoeken drukken.

### B. Optie / instelling

Verricht hier de instellingen voor het systeem.



## DE VENTILATIE INSTELLEN

De ventilatie moet worden ingesteld in overeenstemming met de toepasselijke normen. De ventilatorsnelheid wordt ingesteld in menu 7.1.4.1 - "Vent. snelh., afvoerlucht".

Zelfs wanneer de ventilatie ruwweg is ingesteld tijdens de installatie, is het van belang dat een ventilatieaanpassing wordt aangevraagd en toegestaan.

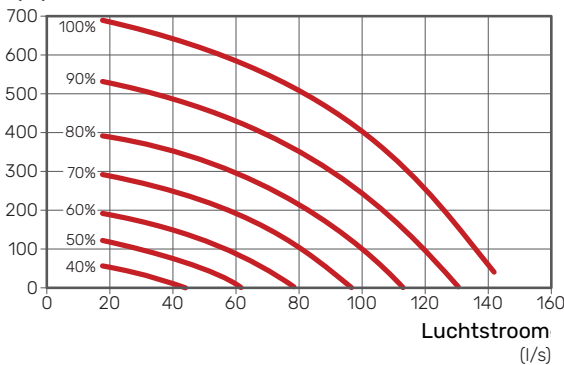


### LET OP!

Vraag om een ventilatieaanpassing om de instellingen te voltooien.

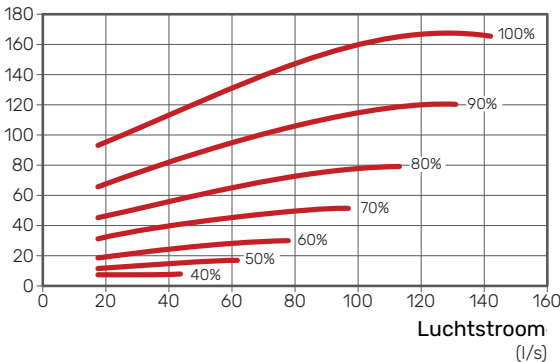
## Ventilatiecapaciteit

Beschikbare druk  
(Pa)



## Ventilatorcapaciteit

Uitgang  
(W)



## INBEDRIJFSTELLING ZONDER VENTILATOR

Bedrijf van de warmtepomp zonder terugwinning is mogelijk. De module werkt dan alleen als elektrische ketel en kan warmte en warmtapwater produceren, bijv. in afwachting van installatie van de ventilatie.

1. Open menu 4.1 - "Bedrijfsstand" en selecteer "Alleen bijverw"
2. Open vervolgens menu 7.1.4.1 - "Vent. snelh., afvoerlucht" en verlaag de ventilatorsnelheid "Normaal" naar 0%.

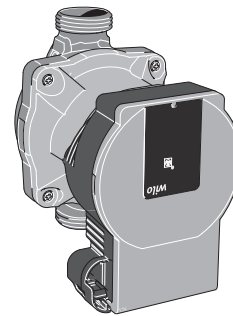


### LET OP!

Selecteer bedrijfsstand "Auto" of "Handmatig" wanneer de warmtepomp weer op terugwinning moet draaien.

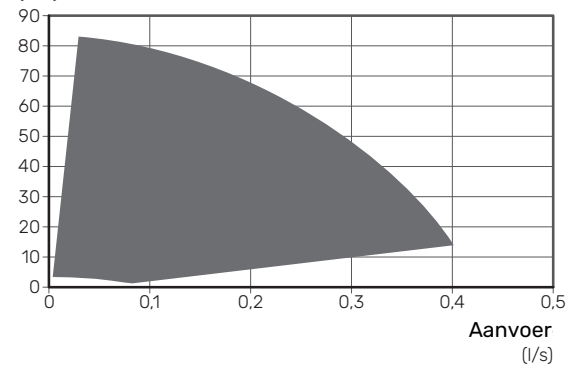
## POMPSNELHEID INSTELLEN

De circulatiepomp verwarmingssysteem (GP1) wordt automatisch aangestuurd en stelt zichzelf in met behulp van de regelaars op basis van de warmte- of koelvraag.

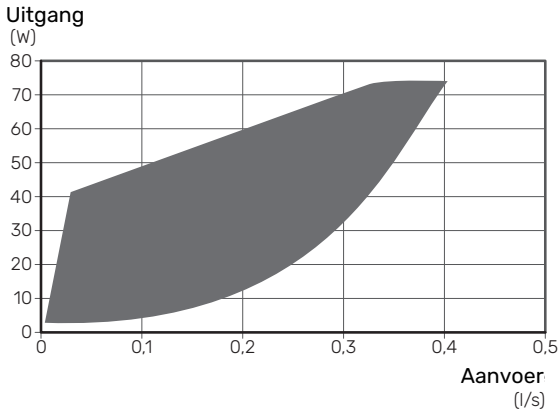


## Capaciteit, circulatiepomp verwarmingssysteem

Druk  
(kPa)



## Vermogen, circulatiepomp verwarmingssysteem



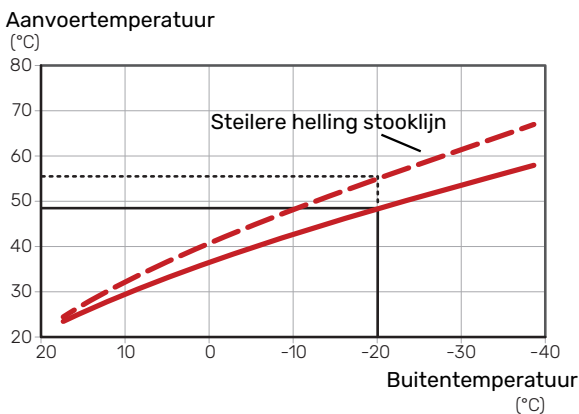
## De stooklijn instellen

In het menu "Stooklijn" ziet u de stooklijn voor uw huis. De lijn is bedoeld om ongeacht de buitentemperatuur voor een gelijkmatige binnentemperatuur te zorgen en daarmee ook voor een energiezuinige werking. Aan de hand van deze curve bepaalt de S735C de temperatuur van het water naar het klimaatstelsel (de aanvoertemperatuur) en dus de binnentemperatuur.

### HELLING VAN DE STOOKLIJN

De helling van de verwarmingscurve bepaalt hoeveel graden de aanvoertemperatuur moet worden verhoogd/verlaagd wanneer de buitentemperatuur daalt/stijgt. Hoe steiler de helling, hoe hoger de aanvoertemperatuur bij een bepaalde buitentemperatuur.

Hoe lager de stooklijn, hoe energie-efficiënter het proces, hoewel een overmatig lage stooklijn leidt tot minder comfort.



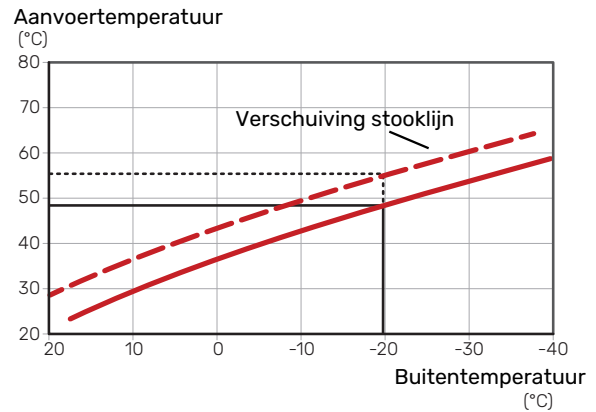
De optimale helling hangt af van de klimaatomstandigheden en de laagst gedimensioneerde buitentemperatuur (DOT) van uw locatie, of de woning over radiatoren, ventilatorconvectoren of vloerverwarming beschikt en hoe goed de woning is geïsoleerd.

Voor huizen met radiatoren of ventilatiespiraal is een hogere stooklijn (bijv. lijn 9) gebruikelijk, voor huizen met vloerverwarming is een lagere stooklijn (bijv. lijn 5) gebruikelijk.

De stooklijn voor verwarming wordt ingesteld tijdens de installatie van de verwarmingsinstallatie, maar moet later misschien worden aangepast. Normaal gesproken hoeft de stooklijn niet verder te worden afgesteld.

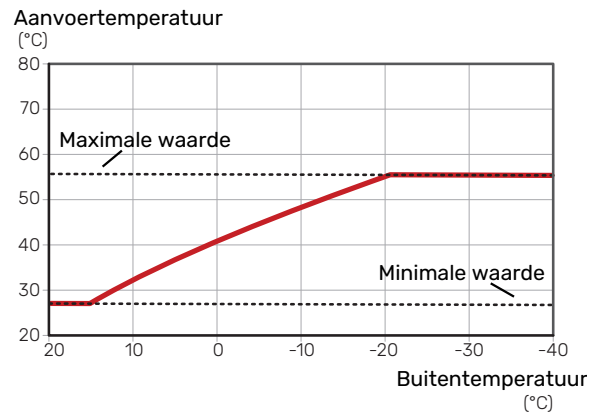
### VERSHUIVING STOOKLIJN

Een verschuiving van de stooklijn betekent dat de aanvoertemperatuur evenveel verandert voor alle buitentemperaturen. Een verschuiving van de stooklijn met +2 stappen verhoogt bijvoorbeeld de aanvoertemperatuur met 5 °C bij alle buitentemperaturen.



### AANVOERTEMPERATUUR - MAXIMUM- EN MINIMUMWAARDEN

Aangezien de aanvoerleidingtemperatuur niet hoger kan zijn dan de ingestelde max. waarde of lager dan de ingestelde min. waarde, vakt de stooklijn af bij deze temperaturen.



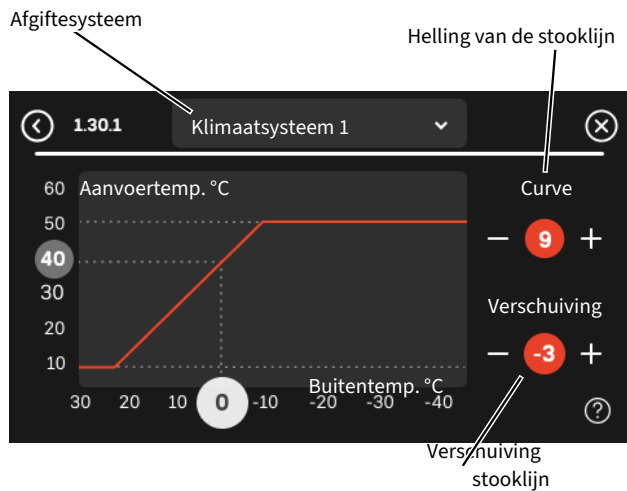
#### Voorzichtig!

Met vloerverwarmingssystemen wordt de maximale aanvoertemperatuur normaliter ingesteld tussen 35 en 45 °C.

#### Voorzichtig!

"Min. aanvoertemp. koeling" moet worden beperkt bij vloerkoeling om condensatie te voorkomen.

## INSTELLEN VAN DE STOOKLIJN



1. Selecteer het klimaatsysteem (als er meerdere zijn) waarvan u de curve wilt wijzigen.
2. Selecteer de helling en de stooklijnverschuiving.
3. Selecteer de max. en min.aanvoertemperatuur.



### Voorzichtig!

Stooklijn 0 betekent dat "Eigen stooklijn" wordt gebruikt.

Instellingen voor "Eigen stooklijn" worden verricht in menu 1.30.7.

## EEN STOOKLIJN AFLEZEN

1. Sleep het rondje op de as met de buitentemperatuur.
2. Lees de waarde voor de aanvoertemperatuur af in het rondje op de andere as.

# myUplink

Met myUplink kunt u de installatie regelen – waar en wanneer u maar wilt. In het geval van een storing ontvangt u een alarm rechtstreeks in uw e-mail of een pushbericht in de myUplink-app, zodat u onmiddellijk actie kunt ondernemen.

Ga naar [myuplink.com](http://myuplink.com) voor meer informatie.

## Specificatie

U hebt het volgende nodig om myUplink in staat te stellen met uw S735C te communiceren:

- draadloos netwerk of kabel
- Internetaansluiting
- account op [myuplink.com](http://myuplink.com)

Wij raden u onze mobiele apps voor myUplink aan.

## Aansluiting

Uw systeem aansluiten op myUplink:

1. Selecteer het verbindingstype (wifi/ethernet) in menu 5.2.1 of 5.2.2.
2. In het menu 5.1 selecteert u "Nieuwe verbindingstypen vragen".
3. Als er een verbindingstypen is gerealiseerd, wordt dit getoond in dit menu. Deze is 60 minuten geldig.
4. Indien u nog geen account hebt, meld u dan aan in de mobiele app of op [myuplink.com](http://myuplink.com).
5. Gebruik de verbindingstypen om uw installatie aan te sluiten op uw gebruikersaccount op myUplink.

## Service

myUplink biedt u toegang tot diverse serviceniveaus. Het basisniveau is inbegrepen en daarnaast kunt u kiezen voor twee premium services voor een vaste jaarlijkse vergoeding (de vergoeding varieert, afhankelijk van de geselecteerde functies).

Serviceniveau	Basis	Premium uitgebreide geschiedenis	Premium wijzigingsinstellingen
Kijker	X	X	X
Alarm	X	X	X
Geschiedenis	X	X	X
Uitgebreide geschiedenis	-	X	-
Beheren	-	-	X

## myUplink PRO

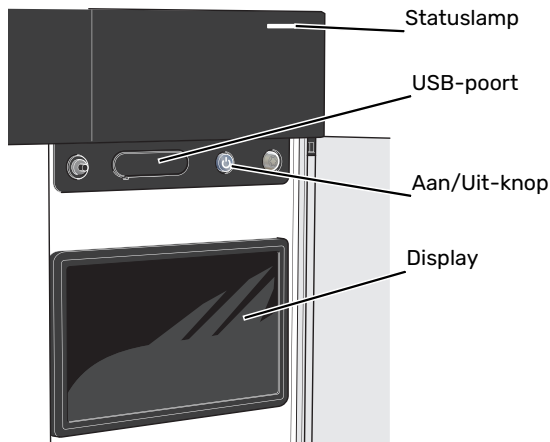
myUplink PRO is een complete tool voor het aanbieden van serviceovereenkomsten aan de eindklant en voor het altijd beschikbaar hebben van de meest recente informatie over de installatie, inclusief de optie om de instellingen op afstand aan te passen.

Met myUplink PRO kunt u al uw verbonden klanten snel voorzien van status- en afstanddiagnoses.

Ga naar [pro.myuplink.com](http://pro.myuplink.com) voor informatie over wat u nog meer kunt doen met de mobiele app en online.

# Bediening - Inleiding

## Bedieningseenheid



### HET STATUSLAMPJE

Het statuslampje geeft de huidige bedrijfsstatus aan. Het:

- licht wit op tijdens normaal bedrijf.
- brandt geel in de noodstand.
- brandt rood in het geval van een geactiveerd alarm.
- knippert wit tijdens een actieve mededeling.
- is blauw als de S735C is uitgeschakeld.

Als het statuslampje rood is, ontvangt u informatie en suggesties voor passende maatregelen op het display.



#### TIP

U krijgt deze informatie tevens via myUplink.

### DE USB-POORT

Boven het display zit een USB-poort die bijvoorbeeld kan worden gebruikt voor het updaten van de software. Log in op [myuplink.com](http://myuplink.com) en klik op de tab "Algemeen" en vervolgens op "Software" om de meest recente versie van de software te downloaden voor uw installatie.



#### TIP

Als u het product aansluit op het netwerk, kunt u de software bijwerken zonder de USB-poort te gebruiken. Zie paragraaf "myUplink".

### DE AAN/UIT-KNOP

De Aan/Uit-knop (SF1) heeft drie functies:

- starten
- uitschakelen
- noodstand activeren

Om te starten: druk eenmaal op de Aan/Uit-knop.

Voor uitschakelen, herstarten of activeren van de noodstand: druk op de aan/uit-knop en houd die gedurende 2 seconden ingedrukt. Er wordt dan een menu weergegeven met verschillende opties.

Voor hard uitschakelen: druk 10 seconden op de Aan/Uit-knop.

Om de noodstand te activeren als S735C is uitgeschakeld: houd de aan/uit-knop ingedrukt (SF1) gedurende 5 seconden. (Deactiveer de noodstand door één keer te drukken.)

### HET DISPLAY

Instructies, instellingen en bedieningsinformatie worden op het display weergegeven.

## Navigatie

S735C heeft een touchscreen waarmee u eenvoudig kunt navigeren door met uw vinger te drukken en te slepen.

### SELECTEREN

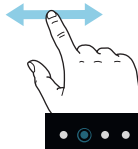
De meeste opties en functies worden geactiveerd door het display lichtjes met uw vinger aan te raken.



### BLADEREN

De symbolen aan de onderrand geven aan dat er meer pagina's zijn.

Sleep met uw vinger naar rechts om tussen de pagina's te zoeken.



### SCROLLEN

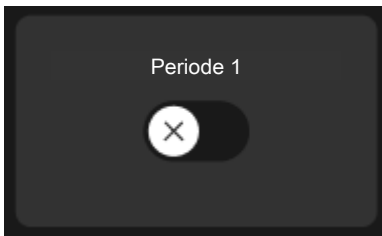
Als het menu meerdere submenu's heeft, kunt u meer informatie bekijken door met uw vinger omhoog of omlaag te slepen.



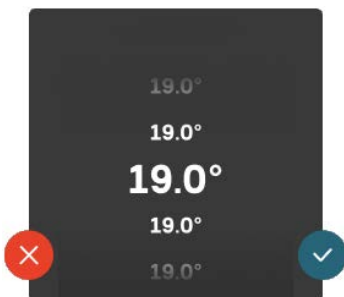
### EEN INSTELLING WIJZIGEN



Druk op de instelling die u wilt wijzigen.

Als het een Aan/Uit-instelling is, wijzigt deze zodra u erop klikt.



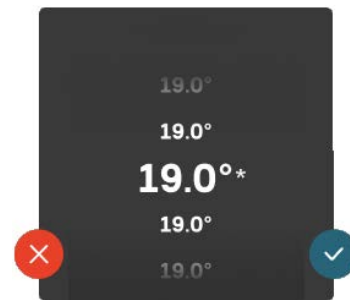
Als er meerdere waarden mogelijk zijn, verschijnt er een draaiwiel dat u omhoog of omlaag kunt slepen om de gewenste waarde te vinden.




Druk op  om uw wijziging op te slaan of op  als u geen wijziging wilt aanbrengen.

## FABRIEKINSTELLING

De af fabriek ingestelde waarden worden gemarkeerd met \*.



### HELPMENU

 In veel menu's staat een symbool dat aangeeft dat er extra hulp beschikbaar is.

Druk op het symbool om de helptekst te openen.

U moet de tekst wellicht slepen om alles in beeld te krijgen.

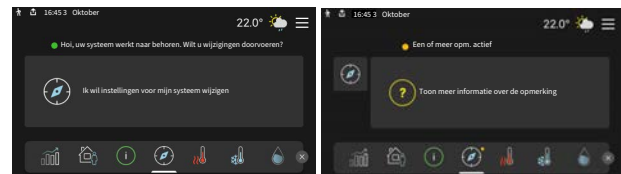
## Menutypes

### STARTSCHERMEN

#### Smartguide

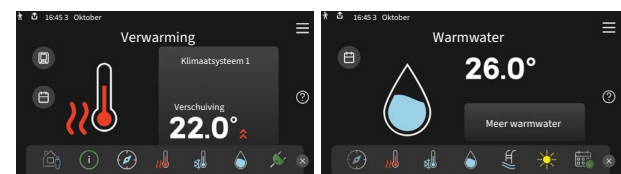
Smartguide helpt u zowel om informatie over de huidige status te bekijken als om eenvoudig de meest voorkomende instellingen in te voeren. De informatie die u ziet, hangt af van het product dat u hebt en de accessoires die op het product zijn aangesloten.

Selecteer een optie en druk erop om door te gaan. De instructies op het scherm helpen u om de juiste keuze te maken of geven u informatie over wat er gebeurt.

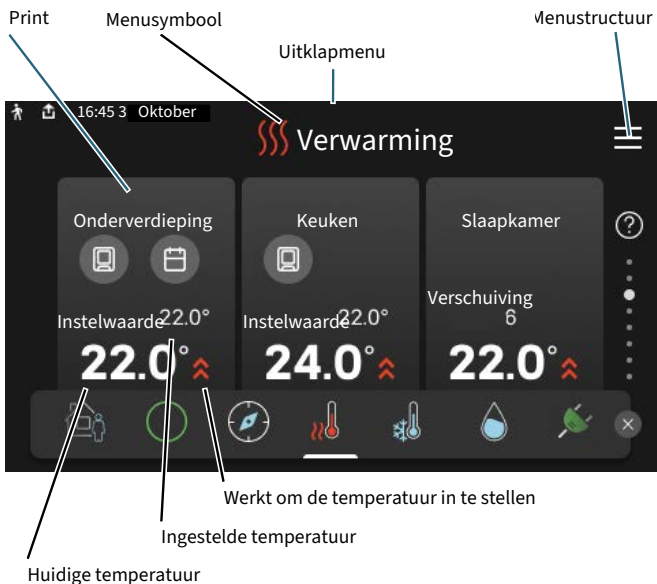


#### Functiepagina's

Op de functiepagina's kunt u zowel informatie over de huidige status bekijken als eenvoudig de meest voorkomende instellingen invoeren. Welke functiepagina's u ziet, hangt af van het product dat u hebt en de accessoires die op het product zijn aangesloten.



Sleep met uw vinger naar rechts of links om tussen de functiepagina's te zoeken.



## Uitklapmenu

Vanaf de beginschermen gaat u via een vervolkeuzemenu naar een nieuw venster met meer informatie.



Het vervolkeuzemenu toont de huidige status voor S735C, wat er in bedrijf is en wat S735C momenteel doet. De functies die in bedrijf zijn, zijn gemarkeerd met een frame.

Druk op display gedeelte om de gewenste waarde aan te passen. Op bepaalde functiepagina's sleept u met uw vinger omhoog of omlaag voor meer gedeeltes.

## Productoverzicht

Het kan zinvol zijn om het productoverzicht te openen bij onderhoudswerkzaamheden. U vindt dit bij de functiepagina's.

Hier vindt u informatie over productnaam, het serienummer van het product, de versie van de software en service. Wanneer er nieuwe software kan worden gedownload, kunt u dat hier doen (vooropgesteld dat de S735C is aangesloten op myUplink).

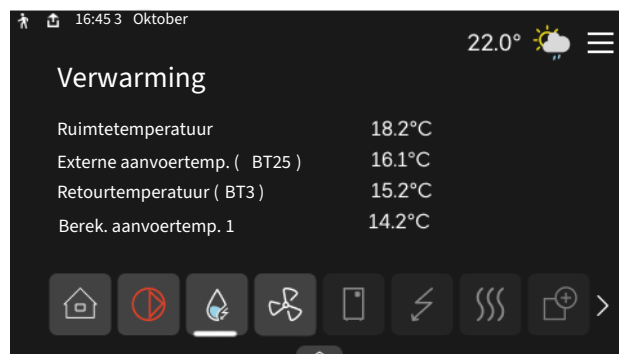


### TIP

U voert de onderhoudsdetails in in menu 4.11.1.



Druk op de pictogrammen op de onderste rand van het menu voor meer informatie over iedere functie. Gebruik de schuifbalk om alle informatie voor de geselecteerde functie te bekijken.

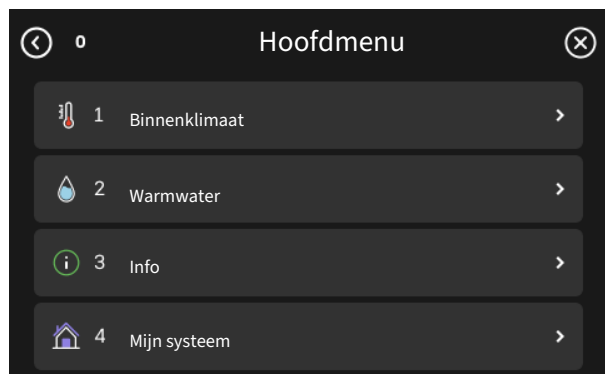


## MENUSTRUCTUUR

In de menustructuur kunt u alle menu's vinden en geavanceerdere instellingen invoeren.



U kunt altijd op "X" drukken om terug te keren naar de startschermen.



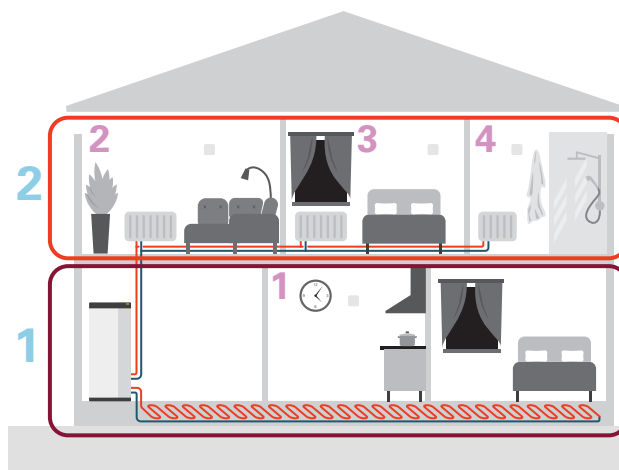
## Klimaatsystemen en -zones

Klimaatsystemen zijn onder te verdelen in meerdere zones. Een zone kan een specifieke ruimte zijn, maar het is ook mogelijk een grote ruimte op te delen in meerdere zones, met behulp van radiatorthermostaten.

Elke zone kan een of meer accessoires bevatten, zoals ruimtesensoren of thermostaten. Dit kan zowel bedraad als draadloos.

Een zone kan worden ingesteld met of zonder invloed van de aanvoertemperatuur van het klimaatsysteem.

### SCHEMATISCHE WEERGAVE MET TWEK KLIMAATSYSTEMEN EN VIER ZONES



Dit voorbeeld toont een pand met twee klimaatsystemen (1 en 2, twee aparte verdiepingen) onderverdeeld in vier zones (1-4, vier verschillende ruimtes). De temperatuur kan worden geregeld in elke afzonderlijke zone (accessoire vereist).



# Regeling - Menu's

## Menu 1 - Binnenklimaat

### OVERZICHT

1.1 - Temperatuur	1.1.1 - Verwarming
	1.1.2 - Koeling
	1.1.3 - Vochtigheid <sup>1</sup>
1.2 - Ventilatie	1.2.1 - Ventilatorsnelheid
	1.2.2 - Nachtkoeling
	1.2.4 - Vraaggestuurde ventilatie <sup>1</sup>
	1.2.5 - Terugsteltijd vent.
	1.2.6 - Interval v. filterreiniging
1.3 - Instellingen ruimtesensor	1.3.3 - Instellingen ruimtesensor
	1.3.4 - Zones
	1.3.30 - Niet-toegewezen units
1.4 - Externe invloed	
1.5 - Naam klimaatsysteem	
1.30 - Geavanceerd	1.30.1 - Stooklijn
	1.30.3 - Externe afstelling
	1.30.4 - Laagste a-temp. verw.
	1.30.5 - Laagste aanv. koel.
	1.30.6 - Hoogste aanvoertemp.
	1.30.7 - Eigen stooklijn
	1.30.8 - Puntverschuiving

<sup>1</sup> Raadpleeg de installatiehandleiding van het accessoire.

### MENU 1.1 - TEMPERATUUR

Hier kunt u temperatuurinstellingen voor het klimaatsysteem van uw installatie verrichten.

Als er meerdere zones en/of klimaatsystemen zijn, worden de instellingen per zone/systeem verricht.

### MENU 1.1.1, 1.1.2 - VERWARMING EN KOELING

#### Stel de temperatuur (met geïnstalleerde en geactiveerde ruimtevoelers):

##### Verwarming

Instelbereik: 5 – 35°C

##### Koeling

Instelbereik: 18 – 35 °C

De waarde in het display wordt weergegeven als temperatuur in °C als de zone wordt geregeld via een ruimtesensor.



#### Voorzichtig!

Een langzaam klimaatsysteem, zoals bijvoorbeeld een vloerverwarming, is mogelijk niet geschikt voor regeling met behulp van ruimtesensoren.

### Instellen van de temperatuur (zonder geactiveerde ruimtevoelers):

Instelbereik: -10 – 10



#### Voorzichtig!

Het instellen van de temperatuur zonder geactiveerde ruimtetemperatuursensor is alleen van toepassing voor verwarming. Voor koeling is een geactiveerde ruimtetemperatuursensor verplicht.

Het display toont de instelwaarde voor verwarming (verschuiving stooklijn). Verhoog of verlaag de waarde op het display om de binnentemperatuur te verhogen of te verlagen.

Het aantal stappen dat de waarde moet worden gewijzigd voor één graad verschil in de binnentemperatuur hangt af van het klimaatsysteem. Eén stap is normaliter voldoende, maar in sommige gevallen kunnen meerdere stappen nodig zijn.

Als meerdere zones in een klimaatsysteem geen geactiveerde ruimtesensoren hebben, zullen ze dezelfde verschuiving hebben voor de stooklijn.

Stel de gewenste waarde in. De nieuwe waarde wordt weergegeven aan de rechterkant van het symbool op het startscherm Verwarming.

### Voorzichtig!

Een stijging in de kamertemperatuur kan worden vertraagd door de thermostaten van de radiatoren of de vloerverwarming. Open daarom de thermostaten volledig, behalve in die kamers waar een koudere temperatuur is vereist, bijv. slaapkamers.

Als de afvoerluchttemperatuur onder de 10 °C komt, wordt de compressor geblokkeerd en is elektrische bijverwarming toegestaan. Als de compressor is geblokkeerd, wordt er geen energie aan de afvoerlucht onttrokken.

### TIP

Als de ruimtetemperatuur steeds te laag/hoog is, verhoogt/verlaagt u de waarde met één stap in menu 1.1.1.

Als de ruimtetemperatuur verandert wanneer de buitentemperatuur verandert, verhoogt/verlaagt u de helling met één stap in menu 1.30.1.

Wacht 24 uur voordat u een nieuwe instelling invoert, zodat de kamertemperatuur tijd heeft te stabiliseren.

## MENU 1.2 - VENTILATIE

U voert hier de instellingen voor de ventilatie in de installatie in. U kunt hier bijvoorbeeld de ventilatorsnelheid instellen en instellen hoe vaak de S735C u eraan moet herinneren wanneer de luchtfilters moeten worden vervangen.

### MENU 1.2.1 - VENTILATORSNELHEID

Alternatieven: normaal en snelheid 1 – snelheid 4

U kunt hier de ventilatie in de woning tijdelijk verhogen of verlagen.

Als u een nieuwe snelheid hebt geselecteerd, begint een klok met aftellen. Wanneer de tijd is verstreken, keert de ventilatiesnelheid terug naar de normale instelling.

Indien nodig kunnen de verschillende terugsteltijden worden gewijzigd in menu 1.2.5.

De ventilatorsnelheid wordt tussen haakjes (als percentage) weergegeven achter iedere snelheidsoptie.

### TIP

Indien er gedurende langere tijd wijzigingen zijn vereist, gebruikt u de vakantiefunctie, thuis/wegmodus of programmering.

## MENU 1.2.2 - NACHTKOELING

### Nachtkoeling

Alternatief: aan/uit

### Starttemp. afvoerlucht

Instelbereik: 20 – 30 °C

### Min. versch. bin.temp. - bui.temp.

Instelbereik: 3 – 10 °C

### Nachtverkoeling bij verw

Alternatief: aan/uit

Hier kunt u nachtkoeling activeren. Als de temperatuur in de woning hoog is en de buitentemperatuur lager is, kan er een koeleffect worden bereikt door de ventilatie te forceren. Als nachtkoeling is ingeschakeld, draait de ventilator op de snelheid 4.

*Starttemp. afvoerlucht:* Hier stelt u de afvoerluchttemperatuur in waarbij nachtkoeling zal starten.

*Min. versch. bin.temp. - bui.temp.:* Als het temperatuurverschil groter is dan de waarde ingesteld voor "Min. versch. bin.temp. - bui.temp." en de temperatuur van de afvoerlucht hoger is dan de waarde ingesteld voor "Starttemp. afvoerlucht" werkt de ventilatie op snelheid 4 totdat niet meer wordt voldaan aan een van deze voorwaarden.

*Nachtverkoeling bij verw:* Het is mogelijk om nachtkoeling te hebben gedurende de tijd dat verwarming is toegestaan.

## MENU 1.2.5 - TERUGSTELTIJD VENT.

### snelheid 1 – snelheid 4

Instelbereik: 1 – 24 u

Hier selecteert u de terugsteltijd voor de tijdelijke wijziging van de ventilatiesnelheid (snelheid 1 – snelheid 4), ongeacht of de snelheid is gewijzigd in menu 1.2.1 - "Ventilatorsnelheid, via het beginscherm of via myUplink.

De terugsteltijd is de tijd die verloopt totdat de tijdelijke ventilatiesnelheid weer overgaat naar de normale snelheid.

## MENU 1.2.6 - INTERVAL V. FILTERREINIGING

### Maanden tussen filterreiniging

Instelbereik: 1 – 24 maanden

Het filter in de S735C is van een type dat niet kan worden gereinigd, maar in plaats daarvan moet worden vervangen. Vervanging moet regelmatig worden uitgevoerd, ten minste eenmaal per jaar. Frequentere intervallen kunnen nodig zijn, afhankelijk van de hoeveelheid deeltjes in de lucht en andere omgevingsfactoren. Zoek proefondervindelijk uit wat voor uw installatie het beste is.

Stel het interval voor de herinnering in dit menu in.

Het menu toont de tijd die resteert tot de volgende herinnering. U kunt tevens actieve herinneringen opnieuw instellen.

## MENU 1.3 - INSTELLINGEN RUIMTESENSOR

Hier verricht u uw instellingen voor ruimtesensoren en zones. De ruimtesensoren zijn ingedeeld in zones.

### MENU 1.3.3 - INSTELLINGEN RUIMTESENSOR

Hier selecteert u de zone waartoe een sensor behoort. Het is mogelijk meerdere ruimtesensoren aan te sluiten voor iedere zone. Iedere ruimtesensor kan een unieke naam krijgen.

De regeling van verwarming, koeling, vochtigheid en ventilatie wordt geactiveerd door op de betreffende optie te tikken. Welke opties worden weergegeven, is afhankelijk van het geïnstalleerde type sensor. Als de regeling niet wordt geactiveerd, is de sensor de weergegeven sensor.



#### Voorzichtig!

Een langzaam verwarmingssysteem, zoals bijvoorbeeld vloerverwarming, is mogelijk niet geschikt voor regeling met behulp van ruimtesensoren.

Als er meerdere zones en/of klimaatsystemen zijn, worden de instellingen per zone/systeem verricht.

### MENU 1.3.4 - ZONES

Hier kunt u zones toevoegen en benoemen. U selecteert ook het klimaatsysteem waaronder een zone valt.

### MENU 1.3.30 - NIET-TOEGEWENZEN UNITS

Alle units die niet op een zone zijn aangesloten, worden hier weergegeven.

## MENU 1.4 - EXTERNE INVLOED

Informatie voor de accessoires/functies die van invloed kunnen zijn op het binnenklimaat en die actief zijn, wordt hier weergegeven.

## MENU 1.5 - NAAM KLIMAATSYSTEEM

U kunt het klimaatsysteem van de installatie hier een naam geven.

### MENU 1.30 - GEAVANCEERD

Menu "*Geavanceerd*" is bedoeld voor gevorderde gebruikers. Dit menu heeft meerdere submenu's.

"*Stooklijn*" Helling van de stooklijn instellen.

"*Externe afstelling*" Verschuiving van de stooklijn instellen als het externe contact is aangesloten.

"*Laagste a-temp. verw.*" Minimaal toegestane aanvoertemperatuur instellen tijdens verwarming.

"*Laagste aanv. koel.*" Minimaal toegestane aanvoertemperatuur instellen tijdens koeling.

"*Hoogste aanvoertemp.*" Maximaal toegestane aanvoertemperatuur instellen voor het klimaatsysteem.

"*Eigen stooklijn*" Hier kunt u, als er speciale eisen zijn, uw eigen stooklijn creëren door de gewenste aanvoertemperaturen in te stellen voor verschillende buitentemperaturen.

"*Puntverschuiving*" Selecteer hier een wijziging in de stooklijn bij een bepaalde buitentemperatuur. Eén stap is normaal gesproken voldoende om de ruimtetemperatuur met één graad te veranderen, maar in sommige gevallen kunnen meerdere stappen nodig zijn.

### MENU 1.30.1 - STOOKLIJN

#### Stooklijn

Instelbereik: 0 – 15

In dit menu is ook de stooklijn te vinden. De stooklijn is bedoeld om ongeacht de buitentemperatuur voor een uniforme binnentemperatuur te zorgen en dus voor een energiezuinige werking. Via de stooklijn bepaalt S735C de temperatuur van het water naar het klimaatsysteem, de aanvoertemperatuur en zodoende de binnentemperatuur.

Voor huizen met radiatoren of ventilatiespiraal is een hogere stooklijn (bijv. lijn 9) gebruikelijk, voor huizen met vloerverwarming is een lagere stooklijn (bijv. lijn 5) gebruikelijk.

Als u de stooklijn hebt geselecteerd, is af te lezen hoe de aanvoertemperatuur verandert bij verschillende buitentemperaturen.



#### TIP

Het is ook mogelijk om uw eigen stooklijn te creëren. Dit gebeurt in menu 1.30.7.



#### Voorzichtig!

Met vloerverwarmingssystemen wordt de maximale aanvoertemperatuur normaliter ingesteld tussen 35 en 45 °C.



#### TIP

Als de ruimtetemperatuur steeds te laag/hoog is, verhoogt/verlaagt u de verschuiving van de stooklijn met één stap.

Als de ruimtetemperatuur verandert wanneer de buitentemperatuur verandert, verhoogt/verlaagt u de helling met één stap.

Wacht 24 uur voordat u een nieuwe instelling invoert, zodat de kamertemperatuur tijd heeft te stabiliseren.

### MENU 1.30.3 - EXTERNE AFSTELLING

#### Externe afstelling

Instelbereik: -10 – 10

Instelbereik (met ruimtesensor geïnstalleerd): 5 – 30 °C

Door een externe schakelaar aan te sluiten, bijvoorbeeld een kamerthermostaat of een timer, kan de kamertemperatuur tijdelijk of periodiek worden verhoogd of verlaagd. Als de schakelaar aan staat, wordt de verschuiving van de stooklijn gewijzigd met het aantal stappen dat in het menu is geselecteerd. Als er een ruimtesensor is geïnstalleerd en geactiveerd, is de gewenste kamertemperatuur (°C) ingesteld.

Als er meer dan één zone is, kan de instelling afzonderlijk worden verricht voor iedere zone.

#### MENU 1.30.4 - LAAGSTE A-TEMP. VERW.

##### Verwarming

Instelbereik: 20 – 80 °C

Stel de minimumtemperatuur voor de aanvoertemperatuur naar het afgiftesysteem in. Dit betekent dat de S735C nooit een temperatuur berekent die lager is dan de hier ingestelde temperatuur.

Als er meer dan één afgiftesysteem is, kan de instelling afzonderlijk worden verricht voor ieder systeem.

#### MENU 1.30.5 - LAAGSTE AANV. KOEL.

##### Koeling

Instelbereik: 15 – 30 °C

Stel de minimumtemperatuur voor de aanvoertemperatuur naar het afgiftesysteem in. Dit betekent dat de S735C nooit een temperatuur berekent die lager is dan de hier ingestelde temperatuur.

Onder normale omstandigheden en met de fabrieksinstelling of een hogere waarde geselecteerd is er weinig risico op condensatie, bijvoorbeeld op warmteverspreiders voor de vloerverwarming of in de installatieruimte.



#### LET OP!

De aanvoerleiding voor koeling moet worden ingesteld ten aanzien van het verbonden klimaatstelsel. Zo kan bijvoorbeeld koeling onder de vloer met een te lage aanvoertemperatuur condensatie doen neerslaan, wat in het ergste geval kan leiden tot vochtschade. In geval van een lage aanvoer van koeling (ongeacht het spreidingssysteem) worden vochtsensoren en dauwpuntregeling aanbevolen.

#### MENU 1.30.6 - HOOGSTE AANVOERTEMP.

##### Afgiftesysteem

Instelbereik: 20 – 80 °C

Hier stelt u de hoogste aanvoertemperatuur in voor het klimaatstelsel. Dit betekent dat S735C nooit een hogere temperatuur berekent dan de hier ingestelde temperatuur.

Als er meer dan één afgiftesysteem is, kan de instelling afzonderlijk worden verricht voor ieder systeem. Klimaatssystemen 2 – 8 kunnen niet worden ingesteld op een hogere max. aanvoertemperatuur dan klimaatstelsel 1.



#### Voorzichtig!

Met vloerverwarmingsystemen moet de "Maximale aanvoertemperatuur voor verwarming" normaliter worden ingesteld tussen 35 en 45°C.

#### MENU 1.30.7 - EIGEN STOOKLIJN

##### Eigen stooklijn, warmte

##### Aanvoertemp.

Instelbereik: 5 – 80 °C



#### Voorzichtig!

Curve 0 moet worden geselecteerd om eigen stooklijn toe te passen.

Hier kunt u, als er speciale eisen zijn, uw eigen stooklijn creëren door de gewenste aanvoertemperaturen in te stellen voor verschillende buitentemperaturen.

#### MENU 1.30.8 - PUNTVERSCHUIVING

##### Punt buitentemp.

Instelbereik: -40 – 30 °C

##### Wijziging in stooklijn

Instelbereik: -10 – 10 °C

Selecteer hier een wijziging in de stooklijn bij een bepaalde buitentemperatuur. Eén stap is normaal voldoende om de kamertemperatuur met één graad te veranderen, maar in sommige gevallen kunnen meerdere stappen nodig zijn.

De stooklijn wordt beïnvloed bij  $\pm 5$  °C ten opzichte van het ingestelde punt buitentemperatuur.

Het is belangrijk dat de juiste stooklijn wordt geselecteerd, zodat de kamertemperatuur als constant wordt ervaren.



#### TIP

Als het koud voelt in huis bij bijv. -2°C, wordt het "punt buitentemperatuur" ingesteld op "-2" en "wijziging in stooklijn" wordt verhoogd totdat de gewenste kamertemperatuur gehandhaafd blijft.



#### Voorzichtig!

Wacht 24 uur voordat u een nieuwe instelling invoert, zodat de kamertemperatuur tijd heeft te stabiliseren.

## Menu 2 - Warmwater

### OVERZICHT

2.1 - Meer warmwater

2.2 - Warmwatervraag

2.3 - Externe invloed

2.4 - Periodieke verhog.

2.5 - Warmwatercirculatie

### MENU 2.1 - MEER WARMWATER

#### Meer warmwater

Alternatieven: 3, 6, 12, 24 en 48 uren en standen "Uit" en "Eenm. verh."

#### Snelstart met elektrisch verwarmingselement

Alternatief: aan/uit

"Meer warmwater" Wanneer er een tijdelijke toename is in de vraag naar warmtapwater, kan dit menu worden gebruikt om een verhoging van de warmwatertemperatuur voor een te selecteren tijd te kiezen.

Als de warm watertemperatuur al hoog genoeg is, kan "Eenm. verh." niet worden geactiveerd.

De functie wordt rechtstreeks geactiveerd als er een tijdsperiode wordt geselecteerd. De resterende tijd voor de geselecteerde instelling wordt aan de rechterkant weergegeven.

Wanneer de tijd voorbij is, keert de S735C terug naar de ingestelde vraagmodus.

Selecteer "Uit" om "Meer warmwater" uit te schakelen.

"Snelstart met elektrisch verwarmingselement" Staat garant voor snellere verwarming, maar kan ook leiden tot een hoger energieverbruik.

### MENU 2.2 - WARMWATERVRAAG

Alternatief: Klein, Gemiddeld, Groot

Het verschil tussen de te selecteren modi is de temperatuur van het warmtapwater. Een hogere temperatuur betekent dat er meer warmtapwater beschikbaar is.

*Klein:* Deze stand produceert minder warmtapwater op een lagere temperatuur dan de andere alternatieven. Deze stand kan worden gebruikt in kleinere huishoudens met een beperkte vraag naar warmtapwater.

*Gemiddeld:* In de normale stand wordt een grotere hoeveelheid warmtapwater geproduceerd die voor de meeste huishoudens genoeg is.

*Groot:* Deze stand produceert de grootste hoeveelheid warmtapwater op een hogere temperatuur dan de andere alternatieven. In deze stand wordt mogelijk het elektrische

verwarmingselement gebruikt voor het gedeeltelijk verwarmen van het warmtapwater. In deze stand krijgt de productie van warmtapwater voorrang op de verwarming.

### MENU 2.3 - EXTERNE INVLOED

Informatie voor de accessoires/functies die van invloed kunnen zijn op de werking voor warmtapwater wordt hier weergegeven.

### MENU 2.4 - PERIODIEKE VERHOG.

#### Periode

Instelbereik: 1 - 90 dagen

#### Starttijd

Instelbereik: 00:00 - 23:59

#### Volgende verhoging

De datum waarop de volgende periodieke verhoging plaatsvindt wordt hier weergegeven.

De warmtepomp en de elektrische bijverwarming kunnen de warmtapwatertemperatuur met regelmatige intervallen verhogen om bacteriegroei in de boiler te voorkomen.

Hier kunt u selecteren hoeveel tijd er moet zitten tussen verhogingen van de warmtapwatertemperatuur. De tijd kan worden ingesteld tussen 1 en 90 dagen. Plaats/verwijder het vinkje bij "Ingeschakeld" om de functie te starten/uit te schakelen.

### MENU 2.5 - WARMWATERCIRCULATIE

#### Bedrijfstijd

Instelbereik: 1 - 60 min

#### Uitvaltijd

Instelbereik: 0 - 60 min

#### Periode

#### Actieve dagen

Alternatieven: Maandag - Zondag

#### Starttijd

Instelbereik: 00:00 - 23:59

#### Stoptijd

Instelbereik: 00:00 - 23:59

Hier stelt u de warmtapwatercirculatie in voor maximaal vijf perioden per dag. Tijdens de ingestelde perioden draait de circulatiepomp voor warmtapwater volgens de bovenstaande instellingen.

"*Bedrijfstijd*" bepaalt hoe lang de circulatiepomp voor warmtapwater per activering draait.

"*Uitvaltijd*" bepaalt hoe lang de circulatiepomp voor warmtapwater stationair is tussen activeringen.

"*Periode*" Hier stelt u de tijdsperiode in dat de circulatiepomp voor warmtapwater draait door middel van selectie van "Actieve dagen", "Starttijd" en "Stoptijd".



#### LET OP!

Warmtapwatercirculatie wordt geactiveerd in menu 7.4 "Te selecteren in-/uitgangen" of via accessoires.

## Menu 3 - Info

### OVERZICHT

3.1 - Bedrijfsinfo
3.2 - Temperatuurlog
3.3 - Energielog
3.4 - Alarmlog
3.5 - Productinfo., samenvatting
3.6 - Licenties
3.7 - Versiegeschiedenis
3.8 - Informatie gegevensbescherming

#### MENU 3.1 - BEDRIJFSINFO

Informatie over de huidige bedrijfsstatus van de installatie (bijv. huidige temperaturen) kan hier worden verkregen. Er kunnen geen wijzigingen worden doorgevoerd.

Bedrijfsinformatie kan ook op alle aangesloten draadloze apparaten worden uitgelezen.

Aan één kant wordt een QR-code weergegeven. Deze QR-code geeft het serienummer, de productnaam en, in beperkte mate, de bedrijfsgegevens aan.

#### MENU 3.2 - TEMPERATUURLOG

Hier ziet u de gemiddelde binnentemperatuur per week gedurende het afgelopen jaar.

De gemiddelde buitentemperatuur wordt alleen weergegeven als de ruimtetemperatuursensor/ruimte-eenheid is geïnstalleerd. Anders wordt de afvoerluchttemperatuur weergegeven.

#### MENU 3.3 - ENERGIELOGLIJST

##### Aantal jaren

Instelbereik: 1 – 10 jaar

##### Maanden

Instelbereik: 1 – 24 maanden

Hier kunt u een schema zien dat aangeeft hoeveel energie de S735C levert en verbruikt. U kunt kiezen welke delen van de installatie worden opgenomen in de loglijst. Het is ook mogelijk om het display van binnen- en/of buitentemperatuur te activeren.

*Aantal jaren:* Hier selecteert u hoeveel jaren er worden weergegeven in het diagram.

*Maanden:* Hier selecteert u hoeveel maanden er worden weergegeven in het diagram.

#### MENU 3.4 - ALARMLOG

Om problemen eenvoudiger te kunnen oplossen, wordt de bedrijfsstatus van de installatie bij een alarm hier opgeslagen. U vindt hier informatie over de 10 meest recente alarmmeldingen.

Om de bedrijfsstatus in het geval van een alarm te vinden, selecteert u het relevante alarm in de lijst.

#### MENU 3.5 - PRODUCTINFO., SAMENVATTING

Hier kunt u algemene informatie over uw systeem bekijken, zoals softwareversies.

#### MENU 3.6 - LICENTIES

U kunt hier licenties voor open source code bekijken.

#### MENU 3.7 - VERSIEGESCHIEDENIS

Hier kunt u zien wat nieuw en/of gewijzigd is in verschillende softwareversies.

#### MENU 3.8 - INFORMATIE GEGEVENSBECHERMING

Hier vindt u de NIBE de gegevens die door [product] zijn verzameld voor het oplossen van problemen en het optimaliseren van het product.

## Menu 4 - Mijn systeem

### OVERZICHT

4.1 - Bedrijfsstand	
4.2 - Plusfuncties	4.2.2 - Zonne-energie <sup>1</sup>
	4.2.3 - SG Ready
	4.2.5 - Smart Price Adaption™
4.3 - Profielen <sup>1</sup>	
4.4 - Weerregeling	
4.5 - Weg-modus	
4.8 - Tijd en datum	
4.9 - Taal / Language	
4.10 - Land	
4.11 - Gereedschappen	4.11.1 - Installateurgegevens
	4.11.2 - Geluid bij indrukken knop
	4.11.4 - Beginscherm
4.30 - Geavanceerd	4.30.4 - Fabrieksinst. gebr

<sup>1</sup> Raadpleeg de installatiehandleiding van het accessoire.

### MENU 4.1 - BEDRIJFSSTAND

#### Bedrijfsstand

Alternatief: Auto, Handmatig, Alleen bijverw

#### Handmatig

Alternatief: Compressor, Bijverw., Verw., Koeling

#### Alleen bijverw

Alternatief: Verw.

De bedrijfsstand voor S735C is normaal ingesteld op "Auto". Het is ook mogelijk om bedrijfsstand "Alleen bijverw" te selecteren. Selecteer "Handmatig" om te kiezen dat functies worden geactiveerd.

Als "Handmatig" of "Alleen bijverw" wordt geselecteerd, worden de te selecteren opties verderop weergegeven. Vink de functies aan die u wilt activeren.

#### Bedrijfsstand "Auto"

In deze bedrijfsstand selecteert de S735C automatisch welke functies zijn toegestaan.

#### Bedrijfsstand "Handmatig"

In deze bedrijfsstand kunt u kiezen welke functies zijn toegestaan.

"Compressor" is het apparaat dat warmtapwater, verwarming en koeling produceert voor het huis. U kunt "compressor" niet uitvinken in de handmatige stand.

"Bijverw." is het apparaat dat de compressor helpt de woning en/of het warmtapwater te verwarmen, wanneer deze de gehele vraag niet alleen kan verwerken.

"Verw." betekent dat uw woning wordt verwarmd. U kunt selectie van de functie ongedaan maken indien u niet wilt dat de verwarming aan is.

"Koeling" betekent dat u bij warm weer koeling in de woning krijgt. U kunt deze functie uitvinken als u geen koeling wilt.



#### Voorzichtig!

Als u de selectie van "Bijverw." deactiveert, kan er onvoldoende warm water en/of verwarming naar de woning gaan.

#### Bedrijfsstand "Alleen bijverw"

In deze bedrijfsmodus is de compressor niet actief. Er wordt alleen gebruikgemaakt van bijverwarming.



#### Voorzichtig!

Als u modus "Alleen bijverw" kiest, wordt de selectie van de compressor ongedaan gemaakt en zijn de energiekosten hoger.

### MENU 4.2 - PLUSFUNCTIES

In de submenu's kunnen instellingen worden verricht voor eventuele extra functies die zijn geïnstalleerd in de S735C.

#### MENU 4.2.3 - SG READY

U stelt hier in welk deel van uw klimaatsysteem (bijvoorbeeld kamertemperatuur) wordt beïnvloed bij activering van "SG Ready". Deze functie kan alleen worden gebruikt in elektriciteitsnetten die de "SG Ready"-standaard ondersteunen.

#### Invloed kamertemperatuur

Bij de lageprijsstand van "SG Ready" wordt de parallelle verschuiving van de binnentemperatuur verhoogd met "+1". Als er een ruimtesensor is geïnstalleerd en geactiveerd, wordt daarentegen de gewenste ruimtetemperatuur verhoogd met 1 °C.



Bij de overcapaciteitstand van "SG Ready" wordt de parallelle verschuiving van de binnentemperatuur verhoogd met "+2". Als er een ruimtesensor is geïnstalleerd en geactiveerd, wordt de gewenste ruimtetemperatuur daarentegen verhoogd met 2 °C.

### Invloed warmtapwater

Bij de lageprijsstand van "SG Ready" wordt de stoptemperatuur voor het warmtapwater zo hoog mogelijk ingesteld terwijl uitsluitend de compressor in bedrijf is (elektrisch verwarmingselement niet toegestaan).

In het geval van de overcapaciteitstand op "SG Ready" moet het warmtapwater op de vraagmodus "Groot" worden gezet (elektrisch verwarmingselement toegestaan).

### Invloed koelen

Bij de lageprijsstand van "SG Ready" en koeling zijn er geen gevolgen voor de binnentemperatuur.

In de modus overcapaciteit voor "SG Ready" en koeling wordt de gewenste ruimtetemperatuur verlaagd met 1 °C.



#### LET OP!

De functie moet worden aangesloten op twee AUX-ingangen en worden geactiveerd in menu 7.4 "Te selecteren in-/uitgangen".

## MENU 4.2.5 - SMART PRICE ADAPTION™

### Ingeschakeld

Alternatief: aan/uit

### Met betrekking tot verwarming

Opties: "Uit", "Comfort", "Opslaan", "Opslaan PLUS"

### Invloed op koel. ruimtetemp.

Opties: "Uit", "Comfort", "Opslaan", "Opslaan PLUS"

### Warmwater beïnv.

Opties: "Uit", "Gebruik elektriciteitsprijs alleen WW"

Deze functie kan alleen worden gebruikt als u een actief myUplink account hebt en uw stroomleverancier elektriciteitscontracten met uurtarief in uw regio ondersteunt.

Smart price adaption™ stemt het verbruik van de installatie gedurende de dag voor een deel af op de perioden met het goedkoopste elektriciteitsstarief, zodat besparingen mogelijk zijn bij elektriciteitscontracten met uurtarieven. De functie is gebaseerd op uurtarieven voor de komende dag die worden gedownload via myUplink.

*Mate van invloed:* Hoe groter de besparing die u selecteert, hoe groter het effect van de elektriciteitsprijs.

Bepaalde draadloze units kunnen ook worden beïnvloed door Smart Price Adaption™.



#### LET OP!

Verhoogde besparingen kunnen leiden tot een negatieve impact op het comfort.

## MENU 4.4 - WEERREGELING

### Weerreg. activeren

Alternatief: aan/uit

### Factor

Instelbereik: 0 – 10

Hier kunt u selecteren of u wilt dat S735C de binnentemperatuur aanpast op basis van de weersvoorspelling (geldt alleen voor verwarming, niet voor koeling).

U kunt de factor voor de buitentemperatuur instellen. Hoe hoger de waarde, hoe groter de invloed van de weersvoorspelling.



#### Voorzichtig!

Dit menu is alleen zichtbaar als de installatie is aangesloten op myUplink.

## MENU 4.5 - WEG-MODUS

In dit menu wordt "Weg-modus" geactiveerd/gedeactiveerd.

Als de Weg-modus wordt geactiveerd, worden de volgende functies beïnvloed:

- de instelling voor verwarming wordt licht verlaagd
- de instelling voor koeling wordt licht verhoogd
- de warmtapwatertemperatuur wordt verlaagd als de vraagmodus "Groot" of "Gemiddeld" is geselecteerd
- de AUX-functie "Weg-modus" wordt geactiveerd

Als u wilt, kunt u kiezen welke van de volgende functies beïnvloed moeten worden:

- ventilatie
- warmtapwatercirculatie (accessoires of gebruik van AUX is verplicht)

## MENU 4.8 - TIJD EN DATUM

Hier kunt u de tijd, datum, weergavestand en tijdzone instellen.



#### TIP

De tijd en datum worden automatisch ingesteld bij aansluiting op myUplink. Voor de juiste tijd moet eerst de tijdzone worden ingesteld.

## MENU 4.9 - TAAL / LANGUAGE

Kies hier de taal waarin u de informatie wilt aflezen.

## MENU 4.10 - LAND

Hier kunt u aangeven in welk land het product is geïnstalleerd. Zo krijgt u toegang tot landspecifieke instellingen in uw product.

Voor de taalinstellingen kan worden afgeweken van deze selectie.



### LET OP!

Deze optie vergrendelt na 24 uur, herstarten van display of updaten van programma. Daarna kan het geselecteerde land niet meer worden gewijzigd in dit menu zonder eerst onderdelen in het product te vervangen.

## MENU 4.11 - GEREEDSCHAPPEN

Hier kunt u de gereedschappen voor gebruik vinden.

### MENU 4.11.1 - INSTALLATEURGEGEVENS

In dit menu voert u de naam en het telefoonnummer van de installateur in.

Daarna zijn de gegevens zichtbaar op het startscherm, "Productoverzicht".

### MENU 4.11.2 - GELUID BIJ INDRUKKEN KNOP

Alternatief: aan/uit

Hier kiest u of u een geluid wilt horen als u knoppen op het display indrukt.

### MENU 4.11.4 - BEGINSCHERM

Alternatief: aan/uit

Hier selecteert u welke beginschermen u wilt laten weergeven.

Het aantal opties in dit menu is afhankelijk van de geïnstalleerde producten en accessoires.

## MENU 4.30 - GEAVANCEERD

Menu "Geavanceerd" is bedoeld voor gevorderde gebruikers.

### MENU 4.30.4 - FABRIEKSINST. GEBR

Alle instellingen die beschikbaar zijn voor de gebruiker (inclusief geavanceerde menu's) kunnen hier worden gereset naar de standaardwaarden.



### Voorzichtig!

Na het herstellen van de fabrieksinstelling moeten persoonlijke instellingen, zoals de stooklijn, opnieuw worden ingesteld.

# Menu 5 - Aansluiting

## OVERZICHT

5.1 - myUplink	
5.2 - Netwerkinstellingen	5.2.1 - wifi
	5.2.2 - Ethernet
5.4 - Draadloze eenheden	
5.10 - Gereedschappen	5.10.1 - Directe verbinding

### MENU 5.1 - MYUPLINK

Hier krijgt u informatie over de verbindingstatus en het serienummer van de installatie en het aantal gebruikers en servicepartners dat met de installatie is verbonden. Een aangesloten gebruiker beschikt over een gebruikersaccount in myUplink, met toestemming om uw installatie te beheeren/monitoren.

U kunt ook de verbinding van de installatie met myUplink beheren en een nieuwe verbindinglijn aanvragen.

Het is mogelijk om alle gebruikers en servicepartners uit te schakelen die met de installatie zijn verbonden via myUplink.



#### LET OP!

Na het loskoppelen van alle gebruikers kan geen van hen uw installatie nog bekijken of beheren via myUplink zonder eerst een nieuwe verbindinglijn aan te vragen.

### MENU 5.2 - NETWERKINSTELLINGEN

Hier selecteert u of uw systeem met het internet verbindt via wifi (menu 5.2.1) of via een netwerkkabel (ethernet) (menu 5.2.2).

Hier kunt u de TCP/IP-instellingen voor uw installatie instellen.

Als u de TCP/IP-instellingen wilt instellen met behulp van DHCP, activeert u "Automatisch".

Tijdens handmatig instellen, selecteert u "IP-adres" en voert u via het toetsenbord het juiste adres in. Herhaal de procedure voor "Netwerkmasker", "Gateway" en "DNS".



#### Voorzichtig!

De installatie kan geen verbinding met het internet maken zonder de juiste TCP/IP-instellingen. Als u niet zeker weet welke instellingen voor u van toepassing zijn, kunt u de stand "Automatisch" kiezen of contact opnemen met uw netwerkbeheerder (of vergelijkbaar) voor meer informatie.



#### TIP

Alle instellingen ingevoerd sinds het openen van het menu kunnen worden gereset door "Reset" te selecteren.

### MENU 5.4 - DRAADLOZE EENHEDEN

In dit menu sluit u draadloze units aan en beheert u instellingen voor aangesloten units.

Voeg de draadloze unit toe door te drukken op "Unit toevoegen". Om een draadloze unit zo snel mogelijk te identificeren, wordt geadviseerd om uw master unit eerst in de zoekstand te zetten. Vervolgens zet u de draadloze unit in de identificatiestand.

### MENU 5.10 - GEREEDSCHAPPEN

Als installateur kunt u hier via een app bijv. een installatie aansluiten door een toegangspunt voor rechtstreekse aansluiting op een mobiele telefoon te activeren.

### MENU 5.10.1 - RECHTSTREEKSE AANSLUITING

U kunt hier via WiFi een rechtstreekse verbinding activeren. Dat betekent dat de installatie de communicatie met het relevante netwerk zal verliezen en dat u in plaats daarvan instellingen invoert op uw mobiele eenheid die u op de installatie aansluit.

# Menu 6 - Programmeren

## OVERZICHT

6.1 - Vakantie

6.2 - Programmeren

### MENU 6.1 - VAKANTIE

In dit menu programmeert u langere wijzigingen in verwarming, ventilatie en warmtapwatertemperatuur.

U kunt ook instellingen voor bepaalde geïnstalleerde accessoires programmeren.

Als er een ruimtesensor is geïnstalleerd en geactiveerd, is de gewenste kamertemperatuur (°C) voor de opgegeven periode ingesteld.

Indien er geen ruimtesensor is geactiveerd, wordt de gewenste verschuiving van de stooklijn ingesteld. Eén stap is gewoonlijk voldoende om de kamertemperatuur met één graad te veranderen, maar in sommige gevallen kunnen meerdere stappen nodig zijn.



#### TIP

Stop de vakantie-instelling ongeveer een dag voordat u terugkomt, zodat de temperatuur van de kamer en het warmtapwater weer naar hun gebruikelijke niveaus kunnen terugkeren.



#### Voorzichtig!

Vakantie-instellingen eindigen op de gekozen datum. Als u de vakantie-instelling wilt herhalen als de einddatum is verstreken, gaat u naar het menu om de datum te veranderen.



#### Voorzichtig!

Als de afvoerluchttemperatuur onder de 10 °C komt, wordt de compressor geblokkeerd en is elektrische bijverwarming toegestaan. Als de compressor is geblokkeerd, wordt er geen warmte aan de afvoerlucht onttrokken.



#### Voorzichtig!

In installaties met boilers waarbij geen elektrisch verwarmingselement is aangesloten op S735C moet "warmtapwater comfort" niet op "Uit" worden gezet wanneer de Vakantie-instelling is geactiveerd.

### MENU 6.2 - PROGRAMMEREN

In dit menu programmeert u herhaalde wijzigingen in verwarming, ventilatie en warmtapwater.

U kunt ook instellingen voor bepaalde geïnstalleerde accessoires programmeren.



#### Voorzichtig!

Er wordt een schema herhaald volgens de geselecteerde instelling (bijv. elke maandag) totdat u het menu opent en het uitschakelt.

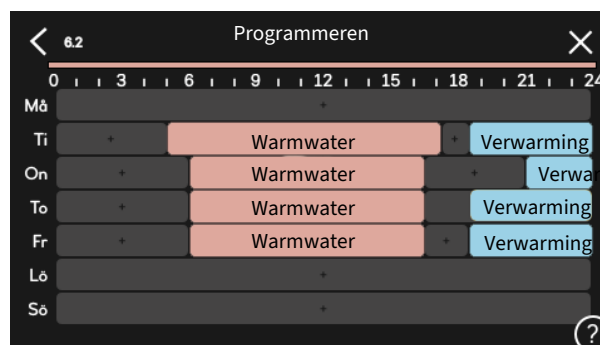
Een modus bevat instellingen die van toepassing zijn op de programmering. Maak een modus met één of meer instellingen aan door te drukken op "Nieuwe stand".



Selecteer de instellingen voor de modus. Sleep met uw vinger naar links om de naam en kleur voor de modus te selecteren om die stand uniek en makkelijk herkenbaar te maken.



Selecteer een lege rij, druk erop om een modus te programmeren en pas hem aan. U kunt een vinkje plaatsen als een modus overdag of 's nachts actief moet zijn.



Als er een ruimtesensor is geïnstalleerd en geactiveerd, is de gewenste kamertemperatuur (°C) voor de opgegeven periode ingesteld.

Indien er geen ruimtesensor is geactiveerd, wordt de gewenste verschuiving van de stooklijn ingesteld. Eén stap is gewoonlijk voldoende om de kamertemperatuur met één graad te veranderen, maar in sommige gevallen kunnen meerdere stappen nodig zijn.

# Menu 7 - Installateurinstellingen

## OVERZICHT

7.1 - Bedrijfsinstelling.	7.1.1 - Warmwater	7.1.1.1 - Temperatuurinstelling
		7.1.2.2 - Pp sn. cv GP1
	7.1.3 - Compressor	7.1.3.1 - BlockFreq
	7.1.4 - Ventilatie	7.1.4.1 - Vent. snelh., afvoerlucht
		7.1.4.2 - Ventilatorsn., aanvoerl. <sup>1</sup>
		7.1.4.3 - De ventilatie finetunen
		7.1.4.4 - Vraaggest. ventilatie <sup>1</sup>
	7.1.5 - Bijverwarm.	7.1.5.1 - Int. elek. bijverw.
	7.1.6 - Verwarming	7.1.6.1 - Max. versch. aanvoertemp.
		7.1.6.2 - Flowinst., klimaatsyst.
		7.1.6.3 - Vermogen bij DOT
	7.1.7 - Koeling	7.1.7.2 - Vochtregeling <sup>1</sup>
	7.1.8 - Alarmen	7.1.8.1 - Alarmhandelingen
		7.1.8.2 - Noodstand
	7.1.9 - Vermogensmonitor	
	7.1.10 - Systeeminstellingen	7.1.10.1 - Prioritering werking
		7.1.10.2 - Instel. Auto-modus
		7.1.10.3 - Instel. graadminut.
7.2 - Instellingen accessoire <sup>1</sup>	7.2.1 - Acc. toevoegen/verwijderen	
	7.2.19 - Externe energiemeter	
7.4 - Te selecteren in-/uitgangen	7.4.1 - Naam invoeren BT37.x	
	7.4.2 - Verm.begr. bij ext. verzoek	
7.5 - Gereedschappen	7.5.1 - Warmtepomp, test	7.5.1.1 - Testmodus
	7.5.2 - Functie vloerdrogen	
	7.5.3 - Geforc. regeling	
	7.5.6 - Vervanging omvormer	
	7.5.8 - Schermvergrendeling	
	7.5.9 - Modbus TCP/IP	
	7.5.13 - Integratie van derden	
7.6 - Fabrieksinstelling service		
7.7 - Startgids		
7.8 - Snelle start		
7.9 - Loglijsten	7.9.1 - Log wijzigen	
	7.9.2 - Uitgebreid alarmlog	
	7.9.3 - Black box	

<sup>1</sup> Raadpleeg de installatiehandleiding van het accessoire.

### MENU 7.1 - BEDRIJFSINSTELLING.

Voer hier de bedrijfsinstellingen voor het systeem in.

#### MENU 7.1.1 - WARMWATER

Dit menu bevat geavanceerde instellingen voor de functie warmtapwater.

## MENU 7.1.1.1 - TEMPERATUURINSTELLING

### Starttemperatuur

#### Vraagmodus, klein/gemiddeld/groot

Instelbereik: 5 – 70 °C

### Stoptemperatuur

#### Vraagmodus, klein/gemiddeld/groot

Instelbereik: 5 – 70 °C

### Stoptemp. per. toename

Instelbereik: 55 – 70 °C

*Starttemp. en stoptemp. vraagstand, klein/medium/groot:* Hier stelt u de start- en stoptemperatuur in van het warmtapwater voor de verschillende vraagstanden (menu 2.2).

*Stoptemp. per. toename:* Hier stelt u de stoptemperatuur in voor periodieke verhoging (menu 2.4).

## MENU 7.1.2 - CIRCULATIEPOMPEN

Dit menu bevat submenu's waar u geavanceerde instellingen voor de circulatiepomp kunt invoeren.

### MENU 7.1.2.2 - PP SN. CV GP1

#### Verwarming

##### Auto

Alternatief: aan/uit

##### Handmatige snelheid

Instelbereik: 1 - 100 %

##### Minimaal toegestane snelheid

Instelbereik: 1 - 50%

##### Maximaal toegestane snelheid

Instelbereik: 80 - 100%

##### Snelh. in wachtmodus

Instelbereik: 1 - 100%

#### Warmwater

##### Auto

Alternatief: aan/uit

##### Handmatige snelheid

Instelbereik: 1 - 100 %

#### Koeling

##### Auto

Alternatief: aan/uit

##### Handmatige snelheid

Instelbereik: 1 - 100%

Voer hier instellingen voor de snelheid van de circulatiepomp verwarmingssysteem in de huidige bedrijfsstand in, bijvoorbeeld de stand verwarming of de stand warmwater. De aangesloten accessoires bepalen welke bedrijfsstanden er kunnen worden gewijzigd.

#### Verwarming

*Auto:* Hier stelt u in of de cv-installatiepomp automatisch of handmatig moet worden geregeld.

*Handmatige snelheid:* Als u hebt gekozen voor het handmatig regelen van de cv-installatiepomp, stelt u de gewenste pompsnelheid hier in.

*Minimaal toegestane snelheid:* Hier kunt u de pompsnelheid begrenzen, zodat de circulatiepomp verwarmingssysteem in auto-modus niet op een lagere snelheid kan werken dan de ingestelde waarde.

*Maximaal toegestane snelheid:* Hier kunt u de pompsnelheid beperken om ervoor te zorgen dat de cv-installatiepomp niet bij een hogere snelheid mag werken dan de ingestelde waarde.

*Snelh. in wachtmodus:* Hier stelt u de snelheid van de cv-installatiepomp tijdens de stand-bystand in. De stand-by-stand treedt op wanneer verwarming of koeling is toegestaan en er op dat moment geen behoefte is aan compressorbedrijf of elektrische bijverwarming.

#### Warmwater

*Auto:* Hier stelt u in of de cv-installatiepomp automatisch of handmatig moet worden geregeld in de warmtapwaterstand.

*Handmatige snelheid:* Als u hebt gekozen voor het handmatig regelen van de cv-installatiepompen, stelt u de gewenste pompsnelheid hier in bij de warmtapwaterstand.

#### Koeling

*Handmatige snelheid:* Hier stelt u de gewenste pompsnelheid in voor actieve koeling.

## MENU 7.1.3 - COMPRESSOR

Dit menu bevat submenu's waar u geavanceerde instellingen voor de compressor kunt invoeren.

### MENU 7.1.3.1 - BLOCKFREQ

#### Blokfreq. 1 en 2

Instelbereik start: 15 – 92 Hz

Instelbereik stop: 18 – 95 Hz

Max. instelbereik: 50 Hz

Hier kunt u een frequentiebereik instellen waarbij de compressor wordt geblokkeerd. De limieten voor het instelbereik kunnen verschillen, afhankelijk van het model warmtepomp.



### LET OP!

Door een groot geblokkeerd frequentiebereik kan de compressor gaan schokken.



### LET OP!

Blokkeren van piekvermogen in S735C kan tot lagere besparingen leiden.

## MENU 7.1.4 - VENTILATIE

Dit menu bevat submenu's waar u geavanceerde instellingen voor de ventilatie kunt invoeren.



### Voorzichtig!

Een onjuist ingestelde ventilatiestroom kan het huis beschadigen en kan tot een hoger energieverbruik leiden.

## MENU 7.1.4.1 - VENT. SNELH., AFVOERLUCHT

### Vent. synch. bediening

Alternatief: aan/uit

### Hoge buitentemperatuur

Alternatief: aan/uit

### Verl. vent. bij hoge buit.temp

Instelbereik: 20 – 40 °C

### Vent. verh. toegestaan

Alternatief: aan/uit

### Ventilatorsnelheid

Instelbereik: 0 – 100%

Stel de snelheid voor de vijf verschillende te selecteren snelheden voor de ventilator hier in.

*Vent. synch. bediening:* Hier selecteert u of de ventilator dezelfde snelheid moet aanhouden, ongeacht de vraag of de compressor al dan niet draait, dan wel op verschillende snelheden moet draaien. Als de functie is geactiveerd, geldt ventilatorsnelheid "Normaal" als de compressor niet draait en 3 ventilatorsnelheid geldt als de compressor draait. Deze functie wordt vooral gebruikt in markten waar het verplichte ventilatiedebiet onder het minimale luchtdebiet ligt.

*Vent. verh. toegestaan:* Deze functie zorgt voor een langere bedrijfstijd voor de compressor tussen de ontdooingen, maar de functie kan wel zorgen voor een hoger geluidsniveau. Verhogen ventilator is altijd toegestaan als de normale snelheid 70% of lager is. Als "Vent. verh. toegestaan" wordt geactiveerd, is de functie ook toegestaan bij snelheden boven 70%.

## MENU 7.1.4.3 - DE VENTILATIE FINETUNEN

### De ventilatie finetunen

Alternatief: aan/uit

### Werkelijk luchtdebiet

Instelbereik S735C-7: 70 – 400 m<sup>3</sup>/u

### Vent. verh. toegestaan

Alternatief: aan/uit

### Vent. snelh., afvoerlucht

Instelbereik: 0 – 100 %

In de meeste gevallen worden de ventilatieaanpassingen uitgevoerd via "Startgids", maar dit kan ook in dit menu worden gedaan. U stelt het luchtdebiet in en past de ventilatorsnelheid aan.

*De ventilatie finetunen:* Activeer deze functie terwijl de ventilatie wordt afgesteld.

*Werkelijk luchtdebiet:* Hier stelt u het actuele luchtdebiet in dat gemeten is tijdens het afstellen van de ventilatie.

*Vent. verh. toegestaan:* Deze functie zorgt voor een langere bedrijfstijd voor de compressor tussen de ontdooingen, maar de functie kan wel zorgen voor een hoger geluidsniveau. Verhogen ventilator is altijd toegestaan als de normale snelheid 70% of lager is. Als "Vent. verh. toegestaan" wordt geactiveerd, is de functie ook toegestaan bij snelheden boven 70%.

*Vent. snelh., afvoerlucht:* Hier kunt u de ventilatorsnelheid wijzigen terwijl "De ventilatie finetunen" is geactiveerd.



### LET OP!

Als de ventilatorsnelheid tijdens het afstellen te hoog is, wordt er onderaan de pagina aangegeven dat deze moet worden verlaagd.



### LET OP!

Bij het verrichten van deze instelling is het belangrijk dat de ventilatiestroom stabiel is.

De functie wordt gedeactiveerd als u het menu verlaat.

## MENU 7.1.5 - BIJVERWARM.

Dit menu bevat submenu's waar u geavanceerde instellingen voor de bijverwarming kunt invoeren.

## MENU 7.1.5.1 - INT. ELEK. BIJVERW.

### Max. ingest. elektrisch vermogen

Instelbereik: 0 – 9 kW

### Max. ingest. el. verm. (SG Ready)

Instelbereik: 0 – 9,0 kW

Hier stelt u het max. elektrische vermogen voor de interne elektrische bijverwarming in de S735C in, tijdens normaal bedrijf en in de overcapaciteitstand (SG Ready).



## MENU 7.1.6 - VERWARMING

Dit menu bevat submenu's waar u geavanceerde instellingen voor de verwarming kunt invoeren.

### MENU 7.1.6.1 - MAX. VERSCH. AANVOERTEMP.

#### Max. versch. compressor

Instelbereik: 1 – 25 °C

#### Max. versch. bijverwarming

Instelbereik: 1 – 24 °C

Hier stelt u het maximaal toegestane verschil in tussen de berekende en de actuele aanvoertemperatuur in het geval van respectievelijk de compressor- of de bijverwarmingsmodus. Het max. verschil bijverwarming kan nooit hoger zijn dan het max. verschil compressor

*Max. versch. compressor:* Indien de huidige aanvoertemperatuur *hoger* is dan de berekende aanvoerleiding - en wel met het ingestelde verschil - wordt de instelling voor graadminuten ingesteld op 1. De compressor stopt als er alleen maar vraag naar verwarming is.

*Max. versch. bijverwarming:* Indien "Bijverwarming" wordt gekozen en geactiveerd in menu 4.1 en de actuele aanvoertemperatuur de berekende temperatuur met de ingestelde waarde *overstijgt*, wordt de bijverwarming stopgezet.

### MENU 7.1.6.2 - FLOWINST., KLIMAATSYST.

#### Instelling

Opties: Radiator, Vloerverwarm., Rad. + vloerverw., Eigen instelling

#### DOT

Instelbereik DOT: -40,0 – 20,0 °C

#### Delta T bij DOT

Instelbereik dT bij DOT: 0,0 – 25,0°C

Hier wordt het type afgiftesysteem ingesteld waar de circulatiepomp verwarmingssysteem naartoe werkt.

dT bij DOT is het verschil in graden tussen aanvoer- en retourtemperaturen bij de ontwerp-buitentemperatuur.

### MENU 7.1.6.3 - VERMOGEN BIJ DOT

#### Handm. gesel. vermogen bij DOT

Alternatief: aan/uit

#### Vermogen bij DOT

Instelbereik: 1 – 1 000 kW

Hier stelt u het vermogen in dat het pand nodig heeft bij DOT (gedimensioneerde buitentemperatuur).

Als u ervoor kiest om "Handm. gesel. vermogen bij DOT" niet te activeren, wordt de instelling automatisch verricht; S735C berekent geschikt vermogen bij DOT.

## MENU 7.1.7 - KOELING

Dit menu bevat submenu's waar u geavanceerde instellingen kunt invoeren voor tijdens koeling.

## MENU 7.1.8 - ALARMEN

In dit menu kunt u instellingen invoeren voor de veiligheidsmaatregelen die S735C uitvoert in geval van een storing.

### MENU 7.1.8.1 - ALARMHANDELINGEN

#### Kamertemperatuur verlagen

Alternatief: aan/uit

#### Stop produceren WW

Alternatief: aan/uit

#### Audiosignaal op alarm

Alternatief: aan/uit

Selecteer hier hoe u wilt dat de S735C u waarschuwt dat er een alarm op het display wordt weergegeven.

De verschillende alternatieven zijn dat de S735C stopt met het produceren van warmtapwater en/of de kamertemperatuur verlaagt.



#### Voorzichtig!

Als er geen alarmhandeling is geselecteerd, kan dit leiden tot een hoger energieverbruik bij een storing.

### MENU 7.1.8.2 - NOODSTAND

#### Vermogen elekt. verw.elem.

Instelbereik: 4 – 9 kW

In dit menu voert u instellingen in voor de manier waarop de bijverwarming wordt geregeld in de noodstand.



#### Voorzichtig!

In de noodstand wordt het display uitgeschakeld. Als u denkt dat de geselecteerde instellingen onvoldoende zijn in de noodstand kunt u deze niet wijzigen.

## MENU 7.1.9 - VERMOGENSMONITOR

#### Zekeringgrootte

Instelbereik: 1 – 400 A

#### Transformatieverh.

Instelbereik: 300 – 3 000

#### Fasevolgorde detecteren

Alternatief: aan/uit

Hier stelt u de zekeringgrootte en transformatieverhouding voor het systeem in. De transformatieverhouding is de factor die wordt gebruikt om de gemeten spanning om te zetten in stroom.

Hier kunt u ook controleren welke stroomsensor op welke inkomende fase van de woning is geïnstalleerd (vraagt om de installatie van stroomsensoren). Voer de controle uit door "Fasevolgorde detecteren" te selecteren.



## TIP

Zoek opnieuw als de fasedetectie mislukt. Het detectieproces is zeer gevoelig en gemakkelijk te beïnvloeden door andere apparatuur in de woning.

## MENU 7.1.10 - SYSTEEMINSTELLINGEN

U voert hier de diverse systeeminstellingen voor uw installatie in.

### MENU 7.1.10.1 - PRIORITERING WERKING

#### Autom. stand

Alternatief: aan/uit

#### Min.

Instelbereik: 0 – 180 minuten

Hier selecteert u hoe lang de installatie met elke vraag zal werken als er gelijktijdig meerdere vragen zijn.

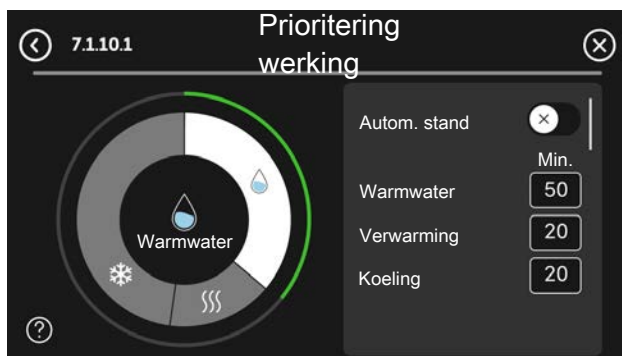
"Prioritering werking" is normaal ingesteld op "Autom. stand", maar het is ook mogelijk om de prioriteit handmatig in te stellen.

*Autom. stand:* In de automatische stand optimaliseert S735C de bedrijfstijden tussen verschillende vereisten.

*Handmatig:* Selecteer hoe lang de installatie met elke vraag moet werken als er meerdere gelijktijdig vragen zijn.

Indien er slechts één vraag is, werkt de installatie met die vraag.

Indien 0 minuten is geselecteerd, betekent dit dat de vraag geen prioriteit heeft en alleen wordt geactiveerd wanneer er geen andere vraag is.



## MENU 7.1.10.2 - INSTEL. AUTO-MODUS

### Start koeling

Instelbereik: 15 – 40 °C

### Stop verwarming

Instelbereik: -20 – 40 °C

### Stop bijverwarming

Instelbereik: -25 – 40 °C

### Filtertijd verwarming

Instelbereik: 0 – 48 u

### Filtertijd koeling

Instelbereik: 0 – 48 u

### Tijd tussen koelen en verwarmen

Instelbereik: 0 – 48 u

### Koel-/warmtesensor

Instelbereik: Geen, BT74, Zone 1 - x

### Instelw. koel-/verwarm.sensor

Instelbereik: 5 – 40 °C

### Verw. bij te lage kamertemp

Instelbereik: 0,5 – 10,0 °C

### Koeling bij te hoge kamertemp

Instelbereik: 0,5 – 10,0 °C

*Start koeling, Stop verwarming, Stop bijverwarming:* In dit menu kunnen de temperaturen worden ingesteld die het systeem gebruikt voor regeling in de automatische stand.



## Voorzichtig!

Kan niet hoger worden ingesteld dan "Stop bijverwarming" hoger dan "Stop verwarming".

*Filtertijd verwarming:* U kunt de tijd instellen waarover de gemiddelde buitentemperatuur wordt berekend. Als u 0 selecteert, wordt de huidige buitentemperatuur gebruikt.

*Tijd tussen koelen en verwarmen:* Hier kunt u instellen hoe lang de S735C moet wachten tot deze terugkeert naar verwarmen als er geen behoefte meer is aan koelen of omgekeerd.

### Koel-/warmtesensor

Hier selecteert u de sensor die gebruikt wordt voor koeling/verwarming. Als BT74 is geïnstalleerd, is deze optie vooraf ingesteld en is er geen andere optie beschikbaar.

*Instelw. koel-/verwarm.sensor:* Hier kunt u de binnentemperatuur instellen waarbij S735C schakelt tussen verwarming en koeling.

*Verw. bij te lage kamertemp:* Hier kunt u instellen hoe ver de ruimtetemperatuur onder de gewenste temperatuur mag dalen voordat de S735C overschakelt naar verwarmen.

*Koeling bij te hoge kamertemp:* Hier kunt u instellen hoe hoog de ruimtetemperatuur boven de gewenste temperatuur mag stijgen voordat S735C overschakelt naar koelen.

### MENU 7.1.10.3 - INSTEL. GRAADMINUT.

#### Actuele waarde

Instelbereik: -3 000 – 100 GM

#### Verwarming, auto

Alternatief: aan/uit

#### Start compressor

Instelbereik: -1 000 – (-30) GRD MIN

#### Rel. GRD MIN start bijverwarm.

Instelbereik: 100 – 2 000 GM

#### Versch. tussen stappen bijverw.

Instelbereik: 10 – 1 000 GM

GM = graadminuten

Graadminuten (GM) zijn een maat voor de huidige warmtevraag in de woning en bepalen wanneer de compressor of de bijverwarming wordt gestart/gestopt.



#### Voorzichtig!

Een hogere waarde voor "Start compressor" zorgt voor meer compressorstarts waardoor de compressor sneller slijt. Te lage waarden hebben schommellende ruimtetemperaturen tot gevolg.

### MENU 7.2 - INSTELLINGEN ACCESSOIRE

De bedrijfsinstellingen voor accessoires die geïnstalleerd en geactiveerd zijn, worden verricht in de daarvoor bedoelde submenu's.

#### MENU 7.2.1 - ACC. TOEVOEGEN/VERWIJDEREN

Hier meldt u de S735C welke accessoires er geïnstalleerd zijn.

Om aangesloten accessoires automatisch te identificeren, selecteert u "Zoeken naar accessoires". Het is ook mogelijk om accessoires handmatig te selecteren in de lijst.

#### MENU 7.2.19 - PULS ENERGIEMETER

##### Ingeschakeld

Alternatief: aan/uit

##### Instelmodus

Alternatieven: Energie per puls / Pulsen per kWh

##### Energie per puls

Instelbereik: 0 – 10000 Wh

##### Pulsen per kWh

Instelbereik: 1 – 10000

Er kunnen tot twee elektriciteitsmeters of energiemeters (BE6-BE7) worden aangesloten op S735C.

*Energie per puls:* Hier stelt u de hoeveelheid energie in waarmee elke puls correspondeert.

*Pulsen per kWh:* Hier stelt u het aantal pulsen per kWh in dat naar de S735C wordt verstuurd.



#### TIP

"Pulsen per kWh" wordt ingesteld en weergegeven in hele getallen. Gebruik "Energie per puls" als een hogere resolutie vereist is.

### MENU 7.4 - TE SELECTEREN IN-/UITGANGEN

Hier vermeldt u waar de externe schakelaarfunctie is aangesloten, of op een van de AUX-ingangen op klemmenstrook X28 of op de AUX-uitgang op klemmenstrook X27.

#### MENU 7.4.1 - NAAM INVOEREN BT37.X

In dit menu kunt u de naam van uw AUX-aangesloten BT37 sensoren wijzigen.

De aanduiding van de sensor (BT37.1, BT37.2, BT37.3, BT37.4, BT37.5, BT37.6) wordt toegevoegd aan de naam die u de sensor geeft.

#### MENU 7.4.2 - EXTERNE VERM.BEGRENZING

##### Vermogensbegrenzing

Instelbereik: 0,0 – 100,0 kW

Voor markten waarin de netbeheerder de belasting van het elektriciteitsnet dynamisch moet kunnen regelen.

In dit menu stelt u een vaste waarde in als begrenzing van het vermogen van de compressor en het elektrisch verwarmingselement.

### MENU 7.5 - GEREEDSCHAPPEN

Hier vindt u functies voor onderhouds- en servicewerkzaamheden.

#### MENU 7.5.1 - WARMTEPOMP, TEST



##### LET OP!

Dit menu en de bijbehorende submenu's zijn bedoeld om de warmtepomp te testen.

Gebruik van dit menu voor andere doeleinden kan ertoe leiden dat uw installatie niet correct functioneert.

#### MENU 7.5.2 - FUNCTIE VLOERDROGEN

##### Lengteperiode 1 – 7

Instelbereik: 0 – 30 dagen

##### Temperatuurperiode 1 – 7

Instelbereik: 15 – 70 °C

Stel hier de functie drogen ondervloer in.

U kunt maximaal zeven tijdsperioden met verschillende berekende aanvoertemperaturen instellen. Als er minder dan zeven perioden worden gebruikt, moeten de resterende perioden worden ingesteld op 0 dagen.

Als de functie vloerdrogen is geactiveerd, wordt er een teller weergegeven die het aantal volledige dagen laat zien waarop de functie actief is geweest. De functie telt net als bij normaal verwarmen graadminuten, maar dan de voor de resp. periode ingestelde aanvoertemperaturen.



#### TIP

Als de bedrijfsmodus "Alleen bijverw" moet worden gebruikt, selecteert u dat in menu 4.1.

Voor een gelijkmatigere aanvoertemperatuur kan de extra warmte eerder worden gestart door "Rel. GRD MIN start bijverwarm." in het menu 7.1.10.3 te zetten op -80. Als de ingestelde droogperiodes van de ondervloer zijn verstreken, moeten de menu's 4.1 en 7.1.10.3 worden gereset naar de vorige instellingen.

### MENU 7.5.3 - GEFORC. REGELING

Hier kunt u de verschillende componenten in de installatie geforceerd sturen. De belangrijkste veiligheidsfuncties blijven echter actief.



#### LET OP!

Geforceerde regeling is alleen bedoeld voor het oplossen van problemen. Elk ander gebruik van de functie kan schade veroorzaken aan de onderdelen van uw installatie.

### MENU 7.5.6 - VERVANGING OMVORMER

Dit menu omvat een handleiding die wordt gebruikt bij vervanging van de omvormer.

Het menu is uitsluitend zichtbaar wanneer de communicatie met de omvormer verloren is gegaan.

### MENU 7.5.8 - SCHERMVERGREDELING

Hier kunt u ervoor kiezen om de schermvergrendeling te activeren voor S735C. Bij het activeren wordt u gevraagd om de vereiste code (vier cijfers) in te voeren. De code wordt gebruikt:

- bij het deactiveren van de schermvergrendeling
- bij het wijzigen van de code
- bij het opstarten van het display als het inactief is geweest
- bij het (her)starten van S735C

### MENU 7.5.9 - MODBUS TCP/IP

Alternatief: aan/uit

Hier kunt u Modbus TCP/IP activeren. Lees meer op pagina 65.

### MENU 7.5.13 - INTEGRATIE MET DERDEN

Hier beheert u de verbindingen met externe diensten.

### MENU 7.6 - FABRIEKINSTELLING SERVICE

Hier kunt u alle instellingen (waaronder de beschikbare instellingen voor de gebruiker) resetten naar de fabriekswaarden

Ook kunnen hier nieuwe parameters worden vastgesteld voor de inverter.



#### LET OP!

Bij resetten wordt bij de volgende start van de S735C de startgids weergegeven.

### MENU 7.7 - STARTGIDS

Wanneer de S735C voor de eerste keer wordt gestart, wordt de startgids automatisch geactiveerd. Vanuit dit menu kunt u hem handmatig starten.

### MENU 7.8 - SNELLE START

U kunt hier de compressor snelstarten.

Voor een snelstart moet er sprake zijn van één van de volgende verzoeken aan de compressor:

- verwarmen
- warmtapwater
- koelen



#### Voorzichtig!

Om de compressor snel te kunnen starten, moet die de juiste temperatuur hebben bereikt. Het voorverwarmen van de compressor kan max. 30 minuten duren.



#### Voorzichtig!

Door teveel snelstarts in te korte tijd kan de compressor en zijn hulpapparatuur beschadigd raken.

### MENU 7.9 - LOGLIJSTEN

Onder dit menu vindt u logs die informatie verzamelen over alarmen en aangebrachte wijzigingen. Het menu is bedoeld voor gebruik bij het oplossen van problemen.

### MENU 7.9.1 - LOG MET WIJZIGINGEN

Hier kunt u eerdere wijzigingen in het regelsysteem aflezen.



#### LET OP!

Het log met wijzigingen wordt opgeslagen bij herstarten en blijft ongewijzigd na fabrieksinstelling.

### MENU 7.9.2 - UITGEBREID ALARMLOG

Deze loglijst is bedoeld voor gebruik bij het oplossen van problemen.

### **MENU 7.9.3 - BLACK BOX**

Via dit menu is het mogelijk om alle loglijsten (Log met wijzigingen, Uitgebreid alarmlog) te exporteren naar een usb-stick. Sluit een usb-stick aan en selecteer de loglijst(en) die u wilt exporteren.

# Service



## LET OP!

Service en onderhoud mogen uitsluitend door ter zake kundig personeel worden verricht.

Gebruik bij het vervangen van onderdelen van de S735C uitsluitend vervangende onderdelen van NIBE.



## Voorzichtig!

De ventilator is in bedrijf, ook als S735C is uitgeschakeld en het statuslampje met een blauw lampje brandt.

## Onderhoud

Informeer de gebruiker over de noodzakelijke onderhoudsacties.

### VLOERAFVOER REINIGEN

Er ontstaat condensatie als de warmtepomp werkt. Deze condensatie wordt via een overstortkom (WM1) naar een afvoer geleid, bijvoorbeeld een vloerafvoer.

Het condenswater bevat een bepaalde hoeveelheid stof en deeltjes.

Controleer vloerafvoeren regelmatig op verstoppingen. Er moet ongehinderd water doorheen kunnen stromen. Indien nodig reinigen.



## LET OP!

Als de vloerafvoer is geblokkeerd, kan er water overstromen op de vloer van de opstellingsruimte. Om schade aan het gebouw te voorkomen, wordt een waterdichte vloer of vloermembraan aanbevolen.

## Servicehandelingen

### NOODSTAND



## LET OP!

Start het systeem niet voordat u het gevuld hebt met water. Componenten in het systeem kunnen anders beschadigd raken.

De noodstand wordt gebruikt bij bedrijfsstoringen en in samenhang met service.

Wanneer de noodstand actief is, is het statuslampje geel.

U kunt de noodstand activeren als de S735C draait én als deze is uitgeschakeld.

Voor activering als S735C loopt: houd de aan/uit-knop (SF1) 2 seconden ingedrukt en selecteer "Noodstand" in het afsluitmenu.

Om de noodstand te activeren als S735C is uitgeschakeld: houd de aan/uit-knop ingedrukt (SF1) gedurende 5 seconden. (Deactiveer de noodstand door één keer te drukken.)

Als de S735C in de noodstand staat, wordt het display uitgeschakeld en zijn de meeste basisfuncties actief:

- Het elektrische verwarmingselement zal de berekende aanvoertemperatuur aanhouden. Als er geen buitentemperatuursensor (BT1) is, zal het elektrische verwarmingselement de maximale aanvoertemperatuur aanhouden die is ingesteld in menu 1.30.6 - "Hoogste aanvoertemp."
- De compressor is uit en alleen de ventilator, de circulatiepomp verwarmingssysteem en de elektrische bijverwarming zijn actief. Max. vermogen voor het elektrische verwarmingselement in de noodstand, beperkt volgens de instelling in menu 7.1.8.2 - "Noodstand".

### DE BOILER AFTAPPEN

Het warmtapwater kan als volgt worden afgetapt:

- door de koudwateraansluiting los te maken (XL3)



## LET OP!

Er kan wat heet water aanwezig zijn, gevaar voor brandwonden.

### AFTAPPEN VAN HET AFGIFTESYSTEEM

U kunt het beste eerst het systeem aftappen als u onderhoud aan het klimaatsysteem wilt verrichten.



## LET OP!

Er kan wat heet water aanwezig zijn, gevaar voor brandwonden.

Het warmtapwater kan als volgt worden afgetapt:

- via de aftapklep (XL10)
  - via het overstortventiel (FL2) via de overstortkom (WM1)
  - via een slang die is aangesloten op de (FL2) uitlaat van het overstortventiel
1. Open overstortventiel/aftapklep.
  2. Zet de aftappers voor het afgiftesysteem (QM20), (QM22), (QM24), (QM26) in de open stand voor luchttoevoer.



### LET OP!

De warmtepomp mag na het legen niet aan vorstgevaar worden blootgesteld, omdat er altijd wat water in de spiraal achterblijft.

## GEGEVENS TEMPERATUURSENSOR

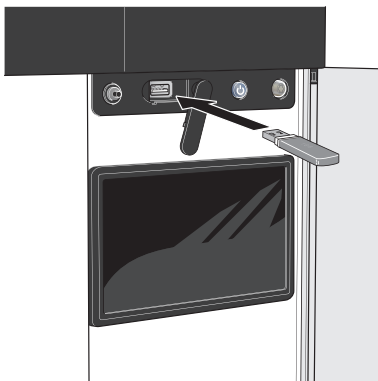
Temperatuur (°C)	Weerstand (kOhm)	Spanning (VDC)
-10	56,20	3,047
0	33,02	2,889
10	20,02	2,673
20	12,51	2,399
30	8,045	2,083
40	5,306	1,752
50	3,583	1,426
60	2,467	1,136
70	1,739	0,891
80	1,246	0,691



### Voorzichtig!

De afvoersensor (BT14) en de vloeistofleidingsensoren (BT9) hebben verschillende kenmerken.

## USB-SERVICE-UITGANG



Wanneer er een USB-geheugen wordt aangesloten, verschijnt er een nieuw menu (menu 8) op het display.

### Menu 8.1 - "De software updaten"

U kunt de software updaten met een USB-stick in menu 8.1 - "De software updaten".



### LET OP!

Om te updaten met behulp van een USB-geheugen, moet het geheugen een bestand bevatten met software voor de S735C van NIBE.

Software voor S735C kan worden gedownload van <https://myuplink.com>.

Er worden één of meer bestanden getoond op het display. Selecteer een bestand en druk op "OK".



### TIP

Bij een software-update worden de menu-instellingen in de S735C niet gereset.



### Voorzichtig!

Indien de update wordt onderbroken voordat deze voltooid is (bijvoorbeeld tijdens een stroomonderbreking), wordt de software automatisch hersteld naar de vorige versie.

## Menu 8.2 - Registratie

### Interval

Instelbereik: 1 s - 60 min

Hier kunt u aangeven hoe actuele meetwaarden van de S735C moeten worden opgeslagen in een logbestand in het USB-geheugen.

1. Stel het gewenste interval tussen het loggen in.
2. Selecteer "Start loggen".
3. De relevante meetwaarden van S735C worden met het ingestelde interval opgeslagen in een bestand op de USB-stick tot u "Stop loggen" selecteert.



### Voorzichtig!

Selecteer "Stop loggen" voordat u de USB-stick verwijdert.

## Loggen van drogen van vloer

Hier kunt u op het USB-geheugen een logging opslaan van het drogen van de vloer en op deze manier zien wanneer de betonplaat de juiste temperatuur heeft bereikt.

- Zorg ervoor dat "Functie vloerdrogen" is geactiveerd in menu 7.5.2.
- Er wordt nu een logbestand aangemaakt, waarin de temperatuur en het vermogen van het elektrische verwarmingselement kunnen worden afgelezen. Het loggen gaat door tot "Functie vloerdrogen" wordt gestopt.



### Voorzichtig!

Sluit "Functie vloerdrogen" af voordat u de USB-stick verwijdert.

## Menu 8.3 - Instell. beheren

### Instellingen bewaren

Alternatief: aan/uit

### Back-up weergeven

Alternatief: aan/uit

### Herstel instellingen

Alternatief: aan/uit

In dit menu kunt u de menu-instellingen opslaan/uploaden op/vanaf een USB-geheugenstick.

*Instellingen bewaren:* Hier kunt u de menu-instellingen opslaan, zodat u deze later kunt herstellen of naar een andere S735C kunt kopiëren.

*Back-up weergeven:* Hier kunt u menu-instellingen en meetwaarden opslaan, zoals energiegegevens.

#### Voorzichtig!

Als u menu-instellingen opslaat in het USB-geheugen, vervangt u alle eerdere in het USB-geheugen opgeslagen instellingen.

*Herstel instellingen:* Hier uploadt u alle menu-instellingen vanaf de USB-geheugenstick.

#### Voorzichtig!

Het resetten van menu-instellingen vanaf het USB-geheugen kan niet ongedaan worden gemaakt.

## Handmatig software herstellen

Als u de software handmatig wilt herstellen naar de vorige versie:

1. U kunt S735C uitschakelen via het afsluitmenu. De statuslamp gaat uit, de aan/uit-knop wordt blauw.
2. Druk eenmaal op de Aan/Uit-knop.
3. Als de aan/uit-knop van blauw overgaat op wit, houdt u de aan/uit-knop ingedrukt.
4. Wanneer het statuslampje groen wordt, laat u de Aan/Uit-knop los.

#### Voorzichtig!

Als het statuslampje op enig moment geel wordt, is de S735C in de noodstand beland en de software is niet hersteld.

#### TIP

Als u een eerdere versie van de software in uw USB-geheugen hebt, kunt u deze installeren in plaats van de software handmatig te herstellen.

## Menu 8.5 - Exporteren van energielogs

Vanuit dit menu kunt u uw energielogs opslaan naar een USB-geheugen.



## MODBUS TCP/IP

S735C heeft ingebouwde support voor Modbus TCP/IP die wordt geactiveerd in menu 7.5.9 - "Modbus TCP/IP".

TCP/IP-instellingen worden verricht in menu 5.2 - "Netwerk-instellingen".

Het Modbus-protocol gebruikt poort 502 voor communicatie.

Leesbaar	ID	Beschrijving
Read	0x04	Input Register
Read writable	0x03	Holding Register
Writable multiple	0x10	Write multiple registers
Writable single	0x06	Write single register

Beschikbare registers worden weergegeven op het display voor het huidige product en zijn geïnstalleerde en geactiveerde accessoires.

### Register exporteren

1. Plaats de USB-stick.
2. Ga naar menu 7.5.9 en selecteer "Export meest gebruikte reg" of "Export alle registers". Die worden vervolgens in CSV-formaat opgeslagen op de USB-stick. (Deze opties worden alleen weergegeven als er een USB-stick in het display is geplaatst.)

# Storingen in comfort

In de meeste gevallen merkt de S735C een storing op (een storing kan leiden tot een verstoring van het comfort) en geeft dit met alarmen en aanwijzingen voor actie aan op het display.

## Infomenu

Alle meetwaarden van de warmtepomp zijn samengebracht onder menu 3.1 - "Bedrijfsinfo" in het menusysteem van de warmtepomp. Vaak is het een stuk eenvoudiger om de oorzaak van de fout te vinden door de waarden in dit menu te bekijken.

## Alarm beheren

In het geval van een alarm is er een storing opgetreden en het statuslampje brandt permanent rood. U ontvangt informatie over het alarm in de Smartguide op het display.



### ALARM

Bij een alarm met een rood statuslampje is er een storing opgetreden die de S735C niet zelf kan verhelpen. Op het display kunt u het type alarm zien en het resetten.

In veel gevallen is het voldoende om "Alarm resetten" te selecteren om de installatie terug te brengen naar normaal bedrijf.

Als er een wit licht gaat branden na het selecteren van "Alarm resetten", is het alarm verholpen.

"Hulpstand" is een type noodstand. Dit betekent dat de installatie warmte en/of warmtapwater probeert te produceren, zelfs als er een probleem is. Dit kan betekenen dat de compressor niet in bedrijf is. In dit geval produceert de elektrische bijverwarming warmte en/of warmtapwater.



### Voorzichtig!

Om "Start hulpstand" te selecteren, moet een alarmhandeling worden gekozen in menu 7.1.8.1 - "Alarmhandelingen".



### Voorzichtig!

Het selecteren van "Start hulpstand" is iets anders dan het verhelpen van het probleem dat het alarm heeft veroorzaakt. Daarom blijft het statuslampje rood.

## Problemen oplossen

Indien de bedrijfsstoring niet wordt weergegeven op het display, kunt u de volgende adviezen opvolgen:

### BASISHANDELINGEN

Controleer eerst de volgende zaken:

- Groeps- en hoofdzekeringen van de woning.
- De aardlekschakelaar van de woning.
- De RCD van de warmtepomp.
- Automatische zekering voor S735C (FC1).
- Temperatuurbegrenzer voor S735C (FQ10).
- Juist ingestelde vermogensregeling.

### LAGE WARMTAPWATERTEMPERATUUR OF GEBREK AAN WARMTAPWATER

- Gesloten of gesmoorde extern gemonteerde vulklep voor het warmtapwater.
  - Open de afsluiter.
- Mengklep (als er één geïnstalleerd is) te laag ingesteld.
  - Stel de mengklep af.
- S735C in onjuiste bedrijfsstand.
  - Open menu 4.1 - "Bedrijfsstand". Als stand "Auto" is geselecteerd, selecteert u een hogere waarde voor "Stop bijverwarming" in menu 7.1.10.2 - "Instel. Auto-modus".
  - Indien de modus "Handmatig" geselecteerd is, selecteert u "Bijverwarming".
- Groot warmtapwaterverbruik.
  - Wacht totdat het warmtapwater is opgewarmd. Tijdelijk verhoogde warmtapwatercapaciteit kan worden geactiveerd op het "Warmwater" beginscherm, in menu 2.1 - "Meer warmwater" of via myUplink.
- Te lage warmtapwaterinstelling.
  - Open menu 2.2 - "Warmwatervraag" en selecteer een hogere vraagstand.
- Te lage of niet werkende priorisering van warmtapwater.
  - Open menu 7.1.10.1 - "Prioritering werking" en verhoog de tijd waarin het warmtapwater prioriteit moet krijgen. Let op: als de tijd voor warmtapwater wordt verhoogd, wordt de tijd voor warmteproductie verlaagd, waardoor lagere/ongelijke kamertemperaturen kunnen ontstaan.

- "Vakantie" geactiveerd in menu 6.
  - Open menu 6 om te deactiveren.

## LAGE KAMERTEMPERATUUR

- Gesloten thermostaten in meerdere kamers.
  - Zet de thermostaten in zoveel mogelijk kamers op max. U kunt de ruimtetemperatuur beter aanpassen via het beginscherm "Verwarming" dan door de thermostaten lager te zetten.
- S735C in onjuiste bedrijfsstand.
  - Open menu 4.1 - "Bedrijfsstand". Als stand "Auto" is geselecteerd, selecteert u een hogere waarde voor "Stop verwarming" in menu 7.1.10.2 - "Instel. Auto-modus".
  - Als stand "Handmatig" is geselecteerd, selecteert u "Verwarming". Als dit niet genoeg is, selecteert u ook "Bijverwarming".
- Te lage instelwaarde op de automatische verwarmingsregeling.
  - Afstellen via de smart guide of beginscherm "Verwarming"
  - Als de kamertemperatuur alleen laag is bij koud weer, moet de helling in menu 1.30.1 - "Stooklijn" mogelijk naar boven toe worden bijgesteld.
- Te lage of niet werkende priorisering van warmte.
  - Open menu 7.1.10.1 - "Prioritering werking" en verhoog de tijd waarop de verwarming prioriteit moet krijgen. Let op: als de periode voor verwarming wordt verhoogd, wordt de tijd voor warmtapwaterproductie verlaagd, waardoor de hoeveelheid warmtapwater kleiner kan worden.
- Warmtapwatervraag "Groot" geselecteerd in combinatie met een grote warmtapwateruitlaat.
  - Als u warmtapwatervraag "Groot" hebt geselecteerd, geeft S735C de warmtapwaterproductie voorrang op de productie van warmte.

Als u de warmtapwaterstand wilt wijzigen: Open menu 2.2 en selecteer "Klein" of "Gemiddeld".
- "Vakantie" wordt geactiveerd in menu 6 - "Programmeren".
  - Open menu 6 om te deactiveren.
- Externe schakelaar voor het wijzigen van de geactiveerde kamertemperatuur.
  - Controleer alle externe schakelaars.
- De circulatiepomp verwarmingssysteem (GP1) is gestopt.
- Lucht in het afgiftesysteem.
  - Ontlucht het afgiftesysteem.
- Gesloten kleppen naar het klimaatsysteem.
  - Open de kleppen.
- Onjuiste instelwaarde in menu 7.1.5.1 - "Int. elek. bijverw.".
  - Open menu 7.1.5.1 en verhoog de waarde van "Max. ingest. elektrisch vermogen".

## HOGE KAMERTEMPERATUUR

- Te hoge instelwaarde op de automatische verwarmingsregeling.
  - Afstellen via de smart guide of beginscherm "Verwarming"
  - Als de kamertemperatuur alleen hoog is bij koud weer, moet de helling in menu 1.30.1 - "Stooklijn" mogelijk naar beneden worden bijgesteld.
- Externe schakelaar voor het wijzigen van de geactiveerde kamertemperatuur.
  - Controleer alle externe schakelaars.
- Te laag ingestelde waarde voor automatische koelregeling.
  - Pas dit aan via de Smartguide of startscherm "Koeling".
- De ruimtetemperatuursensor ontbreekt.
  - Voor koeling moet de ruimtetemperatuursensor geïnstalleerd en geactiveerd zijn. Activeer de ruimtetemperatuursensor in het menu 1.3 - "Instellingen ruimtesensor".

## LAGE SYSTEEMDRUK

- Niet genoeg water in het afgiftesysteem.
  - Vul het klimaatsysteem met water en controleer het op lekkages (zie hoofdstuk "Vullen en ontluichten").

## GERINGE OF GEEN VENTILATIE

- Het afvoerluchtfilter (HQ10) is verstopt.
  - Vervang het filter.
- De ventilatie is niet ingeregeld.
  - Vraag om/implementeer ventilatie-inregeling.
- Afvoerluchtapparaat geblokkeerd of te veel gesmoord.
  - Controleer en reinig de afvoerluchtinstallaties.
- Ventilatorsnelheid in verminderde modus.
  - Open menu 1.2.1 - "Ventilatorsnelheid" en selecteer "Normaal"
- Programmering geactiveerd.
  - Open menu 6 - "Programmeren". Schakel de functie uit of pas de instellingen aan.
- Externe schakelaar voor het wijzigen van de geactiveerde ventilatorsnelheid.
  - Controleer alle externe schakelaars.

## HOGE OF ONTREGELDE VENTILATIE

- Het afvoerluchtfilter (HQ10) is verstopt.
  - Vervang het filter.
- De ventilatie is niet ingeregeld.
  - Vraag om/implementeer ventilatie-inregeling.
- Ventilatorsnelheid in gedwongen modus.

- Open menu 1.2.1 - "Ventilatorsnelheid" en selecteer "Normaal"
- Nachtkoeling geactiveerd.
  - Open menu 1.2.2 - "Nachtkoeling". Schakel de functie uit of pas de instellingen aan.
- Programmering geactiveerd.
  - Open menu 6 - "Programmeren". Schakel de functie uit of pas de instellingen aan.
- Externe schakelaar voor het wijzigen van de geactiveerde ventilatorsnelheid.
  - Controleer alle externe schakelaars.

## **DE COMPRESSOR START NIET**

- Er is geen vraag naar verwarming of warmtapwater en geen vraag naar koeling.
  - S735C vraagt niet om verwarming, warmtapwater of koeling.
- De warmtepomp ontdooit.
  - De compressor start, als ontdooien klaar is.
- Compressor geblokkeerd vanwege de temperaturomstandigheden.
  - Wacht tot de temperatuur binnen het werkbereik van het product ligt.
- Minimale tijd tussen compressorstarten is nog niet bereikt.
  - Wacht ten minste 30 minuten en controleer dan of de compressor is gestart.
- Alarm geactiveerd.
  - Volg de instructies op het display.

# Accessoires

Gedetailleerde gegevens over de accessoires en een complete accessoirelijst kunt u vinden op [nibenl.nl](http://nibenl.nl).

Niet alle accessoires zijn verkrijgbaar op alle markten.

## SPLITTERSET DKI S10

Voor gesplitste installatie van de S735C.  
Onderdeelnr. 067 797

## SPLITTERSET DKI S20

Voor gesplitste installatie van de S735C.  
Onderdeelnr. 067 798

## KOPPELINGSSET DEW S42

DEW S42 houdt in dat de S735C op de boiler VPB S200 kan worden aangesloten.  
Onderdeelnr. 067 796

## KOPPELINGSSET DEW S43

DEW S43 houdt in dat de S735C op de boiler AHPH S/AHPS S/VPB S300/VPBS S300 kan worden aangesloten.  
Onderdeelnr. 067 800

## EXTRA SHUNTGROEP ECS

Dit accessoire wordt gebruikt wanneer de S735C wordt geïnstalleerd in huizen met twee of meer verschillende klimaatsystemen die verschillende aanvoertemperaturen vereisen.

### ECS 40

Max. 80 m<sup>2</sup>  
Art.nr. 067 287

### ECS 41

Ong. 80-250 m<sup>2</sup>  
Art.nr. 067 288

## VOCHTIGHEIDSSENSOR HTS 40

Dit accessoire wordt gebruikt voor het tonen en regelen van vochtigheid en temperaturen tijdens zowel verwarmen als koelen.  
Art.nr. 067 538

## RUIMTE-EENHEID RMU S40

De ruimte-unit is een accessoire met een ingebouwde ruimte- en vochtsensor die zorgt dat regeling en bewaking van S735C kan plaatsvinden in een ander deel van de woning dan de plaats waar de unit zich bevindt.  
Onderdeelnr. 067 650

## ZONNEPANELENPAKKET NIBE PV

NIBE PV is een modulair systeem bestaande uit zonnepanelen, montageonderdelen en omvormers. Het wordt gebruikt om uw eigen stroom te produceren.

## ACCESSOIREKAART AXC 20

Accessoirekaart voor warmtapwatercirculatie, demper voor antivries en/of externe circulatiepomp verwarmingssysteem.  
Onderdeelnr. 067 609

## AANVOERLUCHTMODULE SAM

SAM is een aanvoerluchtmodule die speciaal is ontwikkeld voor woningen met aanvoer- en afvoerluchtssystemen.

Selecteer een model op basis van de aanvoerluchtstroom van de woning.

### SAM S42

(ca. 20-85 l/s)  
Onderdeelnr. 067 794

### SAM S44

(ca. 42-125 l/s)  
Art.nr. 067 795

## DRAADLOZE ACCESSOIRES

Het is mogelijk om draadloze accessoires op S735C aan te sluiten, bijvoorbeeld ruimte-, vochtigheids- of CO<sub>2</sub>-sensoren.

## BUITENLUCHT MENGEN OEK S20

OEK S20 is een accessoire dat ervoor zorgt dat S735C zowel met uitlaatlucht als met buitenlucht kan werken.

OEK S20 is aangesloten op AUX; als extra AUX-functies gewenst zijn, is accessoirekaart AXC 20 vereist.

Onderdeelnr. 067 799

## BOILER

### AHPS S

Buffervat zonder elektrisch verwarmingselement met een zonnepiraal (koperen corrosiebescherming) en een warmtapwaterspiraal (roestvrijstalen corrosiebescherming). Hiervoor moet de volledige installatie (S735C en AHPS S) op 60 mm van de achterwand worden geplaatst. Vereist een koppelingssset.  
Onderdeelnr. 080 136

### AHPH S

Buffervat zonder elektrisch verwarmingselement met een ingebouwde warmtapwaterspiraal (roestvrijstalen corrosiebescherming). Hiervoor moet de volledige installatie (S735C en AHPH S) op 60 mm van de achterwand worden geplaatst. Vereist een koppelingssset.  
Onderdeelnr. 080 137

### VPB S

Boiler zonder elektrisch verwarmingselement met laadspraaal. Vereist koppelingssset.

### VPB S200

Corrosiebeveiliging:  
Roestvrij Onderdeelnr. 081 141

### VPB S300

Corrosiebeveiliging:  
Roestvrij Onderdeelnr. 081 143

### VPBS S

Boiler zonder elektrisch verwarmingselement met laad- en zonnepiraal. Hiervoor moet de volledige installatie (S735C en VPBS S300) op 60 mm van de achterwand worden geplaatst. Vereist koppelingssset.

### VPBS S300

Koper Onderdeelnr. 081 145  
Email Onderdeelnr. 081 146

## **Eminent**

Boiler met elektrisch verwarmingselement.

### **Eminent 35**

Corrosiebeveiliging:

Roestvrij Onderdeelnr. 084  
158

### **Eminent 55**

Corrosiebeveiliging:

Roestvrij Onderdeelnr. 084  
160

### **Eminent 100**

Corrosiebeveiliging:

Roestvrij Onderdeelnr. 084  
162

### **Eminent 120**

Corrosiebeveiliging:

Roestvrij Onderdeelnr. 084  
163

## **WISSELKLEP VOOR KOELING.**

Wisselklep voor koeling, voor gescheiden koel- en warmtesystemen.

### **VCC S12**

Onderdeelnr. 267 009

## **BOVENBEHUIZING TOC 40**

Afschermplaat (bovenzijde) die leidingen/ventilatiekanalen aan het oog onttrekt.

### **Hoogte 245 mm**

Art.nr. 089 756

### **Hoogte 345 mm**

Art.nr. 089 757

### **Hoogte 445 mm**

Art.nr. 067 522

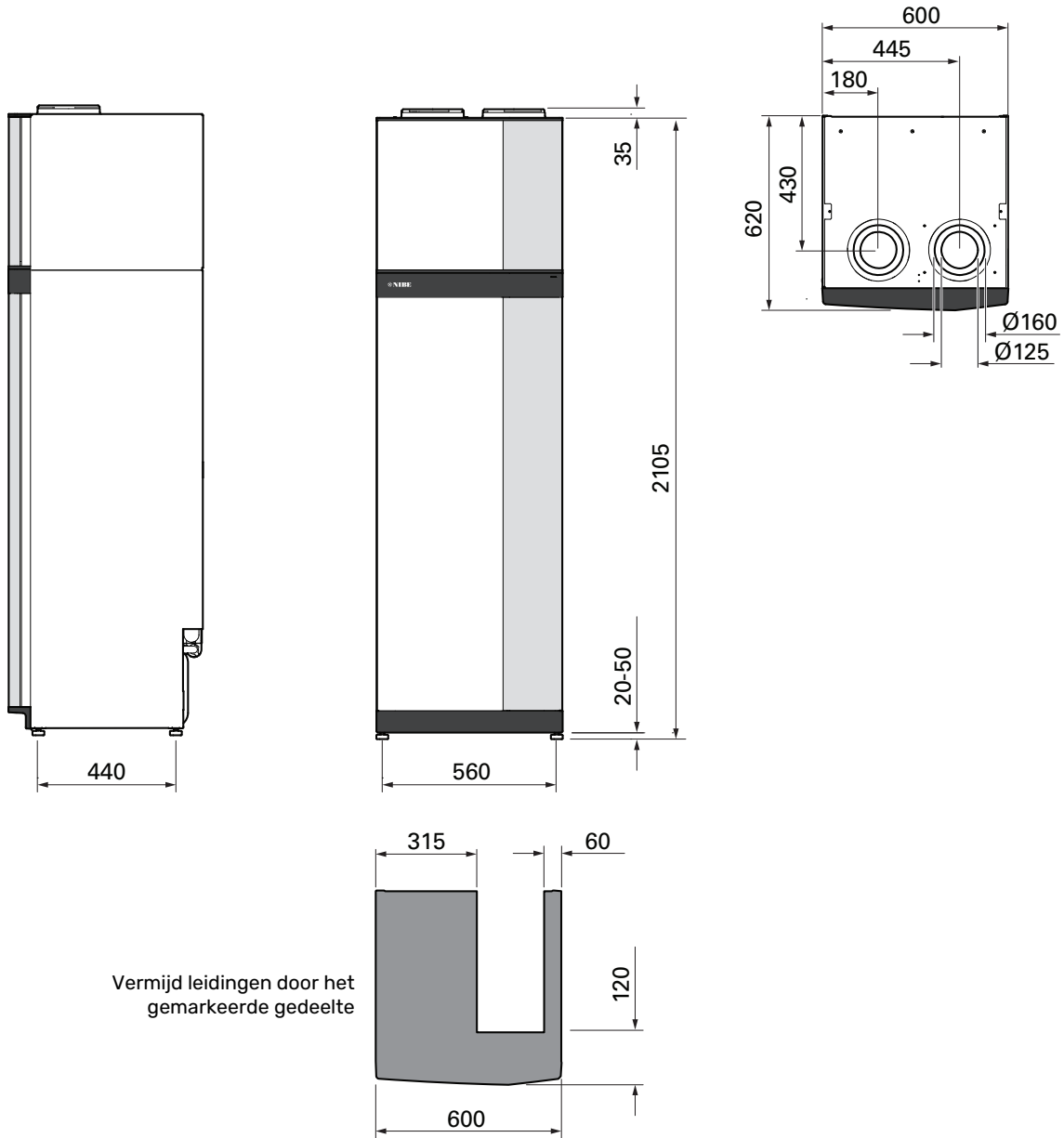
### **Hoogte 385 - 635 mm**

Art.nr. 089 758

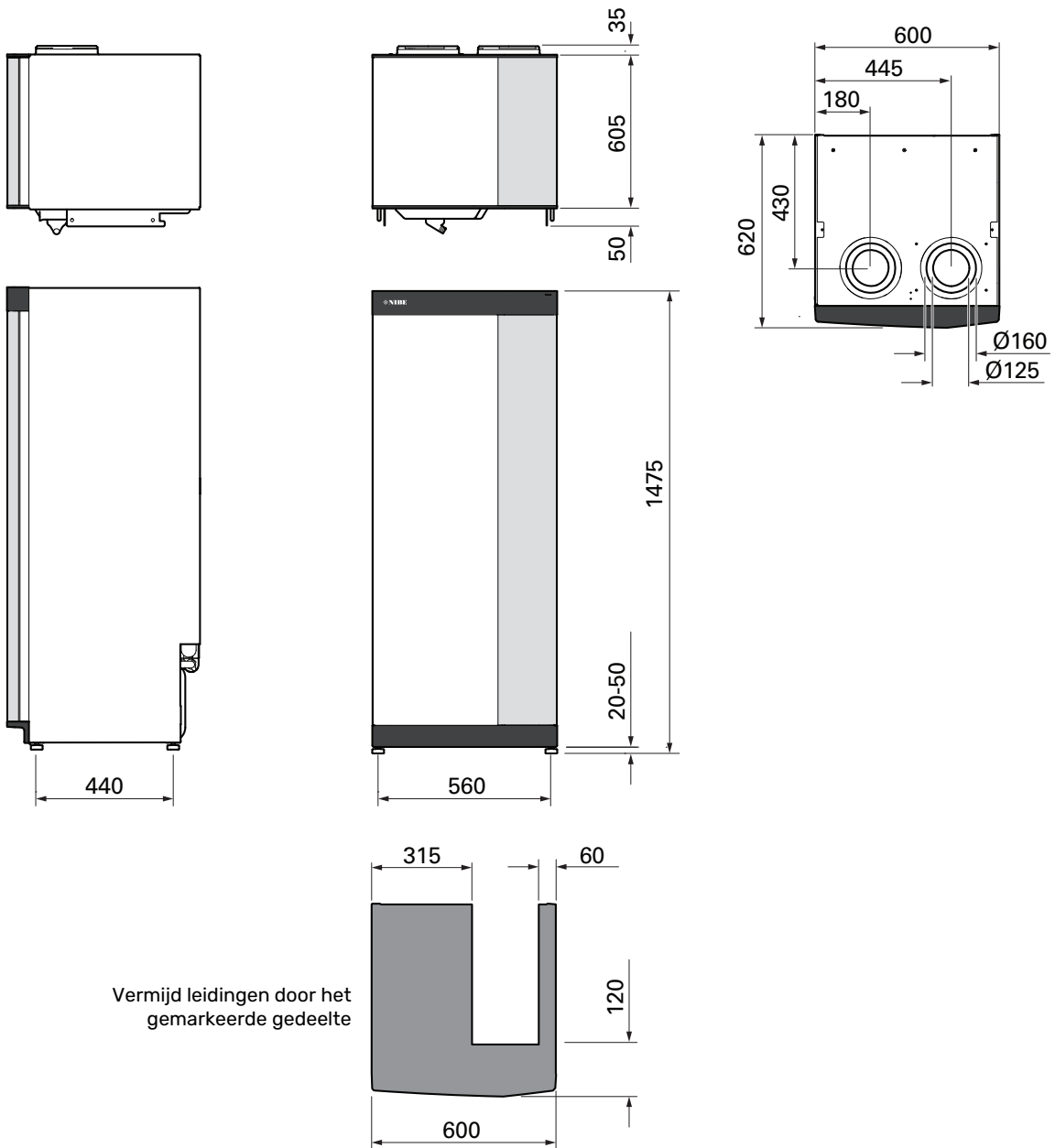
# Technische gegevens

## Afmetingen

S735C geïnstalleerd als één geheel.



S735C bij afzonderlijke installatie.





# Technische specificaties

3x400 V	kW	7
<b>Vermogensgegevens volgens EN 14 511</b>		
Verwarmingscapaciteit (P <sub>H</sub> )/COP	kW/-	1,38 / 3,70 <sup>1</sup>
Verwarmingscapaciteit (P <sub>H</sub> )/COP	kW/-	1,55 / 4,97 <sup>2</sup>
Verwarmingscapaciteit (P <sub>H</sub> )/COP	kW/-	5,25 / 2,57 <sup>3</sup>
Koelcapaciteit (P <sub>C</sub> )/EER	kW/-	1,57 / 1,53 <sup>4</sup>
Koelcapaciteit (P <sub>C</sub> )/EER	kW/-	2,97 / 1,77 <sup>5</sup>
Koelcapaciteit (P <sub>C</sub> )/EER	kW/-	1,64 / 1,81 <sup>6</sup>
<b>SCOP en SEER volgens EN 14 825</b>		
Nominaal verwarmingsvermogen (P <sub>designh</sub> )	kW	6
SCOP koud klimaat, 35 °C / 55 °C		5,14 / 3,99
SCOP gematigd klimaat, 35 °C / 55 °C		4,80 / 3,84
SCOP warm klimaat, 35 °C / 55 °C		4,92 / 3,86
Nominaal koelvermogen (P <sub>designh</sub> )	kW	2
SEER		2,21
<b>Extra vermogen</b>		
Max. vermogen, elektrisch verwarmingselement (fabrieksinstelling)	kW	9,0 (9,0)
<b>Energiecapaciteit, gemiddeld klimaat</b>		
De efficiëntieklasse van het product, ruimteverwarming, gematigd klimaat 35 / 55 °C <sup>7</sup>		A+++ / A+++
De efficiëntieklasse van het systeem, ruimteverwarming, gematigd klimaat 35 / 55 °C <sup>8</sup>		A+++ / A+++
Efficiëntieklasse tapwaterverwarming / opgegeven tapprofiel <sup>9</sup>		A / XL
<b>Elektrische gegevens</b>		
Nominale spanning	V	400 V 3N - 50 Hz
Max. bedrijfsstroom inclusief 0,0 kW elektrisch verwarmingselement (Aanbevolen zekeringcapaciteit).	A	14 (16)
Max. bedrijfsstroom inclusief 5,0 kW elektrisch verwarmingselement (Aanbevolen zekeringcapaciteit).	A	15 (16)
Max. bedrijfsstroom inclusief 9,0 kW elektrisch verwarmingselement (Aanbevolen zekeringcapaciteit).	A	22 (25)
Aandrijfvermogen circulatiepomp verwarmingssysteem	W	75
Aandrijfvermogen afvoerluchtventilator	W	170
Veiligheidsklasse		IPX1B
Omwille van het koppelingsontwerp in overeenstemming met de technische vereisten van IEC 61000-3-3		
Apparatuur voldoet aan IEC 61000-3-12		
<b>WLAN</b>		
2,412 - 2,484 GHz max. vermogen	dBm	17
<b>Draadloze eenheden</b>		
2,405 - 2,480 GHz max. vermogen	dBm	4
<b>Koudemiddel systeem</b>		
Type koudemiddel		R290
GWP koudemiddel		0,02
Volume	kg	0,482
CO <sub>2</sub> -equivalent	ton	0,00000964
<b>Afgiftesysteem</b>		
Minimale druk in het verwarmingssysteem	MPa (bar)	0,05 (0,5)
Max. druk in het verwarmingssysteem	MPa (bar)	0,25 (2,5)
Openingsdruk, overstortventiel	MPa (bar)	0,25 (2,5)
Min. temperatuur	°C	10
Max. temperatuur <sup>10</sup>	°C	70
<b>Ventilatie</b>		
Min. afvoerluchtdebiet bij verwarming	l/s	25
Min. afvoerluchtdebiet bij koeling, met alleen afvoerlucht	l/s	47
Min. buitenluchtdebiet bij koeling met afvoerluchtdebiet 25-36 l/s	l/s	32
Min. buitenluchtdebiet bij koeling met afvoerluchtdebiet 36-47 l/s	l/s	16
Min. temperatuur	°C	-20
Max. temperatuur	°C	65
<b>Geluid</b>		
Geluidseffectniveau volgens EN 12 102 (L <sub>W(A)</sub> ) <sup>11</sup>	dB(A)	40-53
Geluidsdrukniveau in de installatieruimte (L <sub>P(A)</sub> ) <sup>12</sup>	dB(A)	36-49
<b>Aansluiting van de leidingen</b>		
Afgiftesysteem uitw. Ø	mm	22
Warmtapwater uitw. Ø	mm	22
Koud water uitw. Ø	mm	22
Ventilatie Ø	mm	125/160
<b>Boiler en verwarmingsgedeelte</b>		

<b>3x400 V</b>	<b>kW</b>	<b>7</b>
Volumelus	liter	7,8
Volume, ketel	liter	178
Min. druk in boiler	MPa (bar)	0,01 (0,1)
Max. druk in warmwaterboiler	MPa (bar)	1,0 (10)
Min. temperatuur	°C	3
Max. temperatuur <sup>10</sup>	°C	70
<b>Capaciteit, warmtapwaterproductie volgens EN 16 147</b>		
Tapvolume 40 °C (V <sub>max</sub> ) <sup>13</sup>	liter	223 - 264
COP (COP <sub>t</sub> )		2,76 <sup>14</sup>
Warmteverlies (P <sub>es</sub> )	W	69 <sup>14</sup>
<b>Afmetingen en gewicht</b>		
Breedte	mm	600
Diepte	mm	620
Hoogte, incl. poten	mm	2125
Plafondhoogte	mm	2190
Gewicht, compleet product	kg	216
Gewicht verwarmingsunit	kg	108
Gewicht luchtgroep	kg	108
Corrosiebeveiliging		Roestvrij
Onderdeelnr.		066 250
EPREL		210 53 75

<sup>1</sup> A20(12)W35, afvoerluchtdebiet 25 l/s (90 m<sup>3</sup>/h) min. compressorfrequentie

<sup>2</sup> A20(12)W35, afvoerluchtdebiet 70 l/s (252 m<sup>3</sup>/h) min. compressorfrequentie

<sup>3</sup> A20(12)W45, afvoerluchtdebiet 70 l/s (252 m<sup>3</sup>/h) max. compressorfrequentie

<sup>4</sup> A23,5W18, afvoerluchtdebiet 50 l/s (180 m<sup>3</sup>/h) max. compressorfrequentie

<sup>5</sup> A23,5W18, afvoerluchtdebiet 50 l/s (180 m<sup>3</sup>/h) max. compressorfrequentie. Accessoire OEK is verplicht. A30, buitenluchtdebiet 50 l/s (180 m<sup>3</sup>/h).

<sup>6</sup> A23,5W18, afvoerluchtdebiet 25 l/s (90 m<sup>3</sup>/h) max. compressorfrequentie. Accessoire OEK is verplicht. A30, buitenluchtdebiet 32 l/s (115 m<sup>3</sup>/h).

<sup>7</sup> Schaal voor de efficiëntieklasse van het product, ruimteverwarming: A+++ tot D.

<sup>8</sup> Schaal voor de efficiëntieklasse van het systeem, ruimteverwarming: A+++ tot G. De vermelde efficiëntie van het systeem houdt rekening met de temperatuur-regelaar van het product.

<sup>9</sup> Schaal voor efficiëntieklasse warmtapwater: A+ tot F.

<sup>10</sup> Compressor en bijverwarming

<sup>11</sup> De waarde kan verschillen afhankelijk van de geselecteerde ventilatorcurve. Ga voor gedetailleerde geluidsgegevens, waaronder geluid naar kanalen, naar nibenl.nl.

<sup>12</sup> De waarde kan verschillen, afhankelijk van het dempend vermogen van de ruimte. Deze waarden gelden bij een demping van 4 dB.

<sup>13</sup> De waarde varieert op basis van de gekozen vraagstand ("Klein", "Gemiddeld" of "Groot")

<sup>14</sup> A20(12) afvoerluchtstroom 67 l/s (240 m<sup>3</sup>/h). Warmtapwatervraag "Klein"

# Energie label

## INFORMATIEBLAD

Naam leverancier		NIBE
Model leverancier		S735C-7
Temperatuurtoepassing	°C	35 / 55
Opgegeven tapprofiel tapwaterverwarming		XL
Efficiëntieklasse ruimteverwarming, gemiddeld klimaat		A+++ / A+++
Efficiëntieklasse tapwaterverwarming, gemiddeld klimaat		A
Nominaal verwarmingsvermogen ( $P_{designh}$ ), gemiddeld klimaat	kW	6 / 6
Jaarlijks energieverbruik ruimteverwarming, gemiddeld klimaat	kWh	2409 / 3015
Jaarlijks energieverbruik tapwaterverwarming, gemiddeld klimaat	kWh	1432
Seizoensgemiddelde efficiëntie ruimteverwarming, gemiddeld klimaat	%	189 / 150
Energiezuinigheid tapwaterverwarming, gemiddeld klimaat	%	117
Geluidsniveau $L_{WA}$ binnen	dB	44
Nominaal verwarmingsvermogen ( $P_{designh}$ ), koud klimaat	kW	6 / 6
Nominaal verwarmingsvermogen ( $P_{designh}$ ), warm klimaat	kW	6 / 6
Jaarlijks energieverbruik ruimteverwarming, koud klimaat	kWh	2685 / 3459
Jaarlijks energieverbruik tapwaterverwarming, koud klimaat	kWh	1432
Jaarlijks energieverbruik ruimteverwarming, warm klimaat	kWh	1522 / 1939
Jaarlijks energieverbruik tapwaterverwarming, warm klimaat	kWh	1432
Seizoensgemiddelde efficiëntie ruimteverwarming, koud klimaat	%	203 / 157
Energiezuinigheid tapwaterverwarming, koud klimaat	%	117
Seizoensgemiddelde efficiëntie ruimteverwarming, warm klimaat	%	194 / 151
Energiezuinigheid tapwaterverwarming, warm klimaat	%	117
Geluidsniveau $L_{WA}$ buiten	dB	-

## GEGEVENS VOOR ENERGIEZUINIGHEID, PAKKET

Model leverancier		S735C-7
Temperatuurtoepassing	°C	35 / 55
Regelaar, klasse		VI
Regelaar, bijdrage aan efficiëntie	%	4
Jaarenergiezuinigheid ruimteverwarming, pakket, gemiddeld klimaat	%	193 / 154
Jaarenergiezuinigheidsklasse ruimteverwarming, pakket, gemiddeld klimaat		A+++ / A+++
Jaarenergiezuinigheid ruimteverwarming, pakket, koud klimaat	%	207 / 161
Jaarenergiezuinigheid ruimteverwarming, pakket, warm klimaat	%	198 / 155

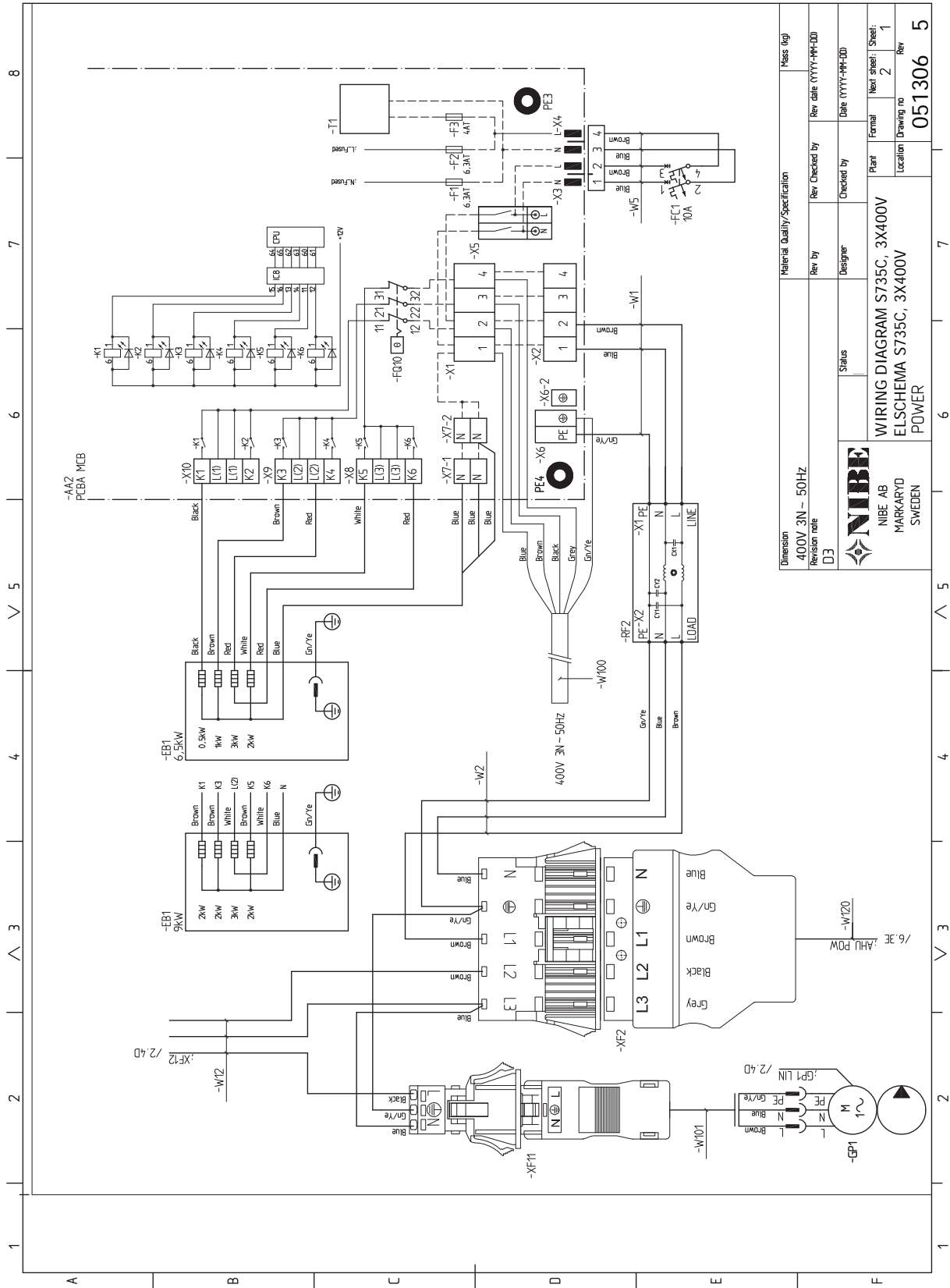
De vermelde efficiëntie van het systeem houdt ook rekening met de temperatuurregelaar. Als aan het systeem externe bijverwarming of een zonnewarmte-systeem is toegevoegd, moet de totale efficiëntie van het systeem opnieuw worden berekend.

# TECHNISCHE DOCUMENTATIE

Model leverancier				S735C-7			
Type warmtepomp	<input type="checkbox"/> Lucht-water <input checked="" type="checkbox"/> Ventilatielucht-water <input type="checkbox"/> Brine-water <input type="checkbox"/> Water-water						
Lage-temperatuurwarmtepomp	<input type="checkbox"/> Ja <input checked="" type="checkbox"/> Nee						
Geïntegreerde dospelverwarmer voor bijverwarming	<input checked="" type="checkbox"/> Ja <input type="checkbox"/> Nee						
Combinatieverwarming warmtepomp	<input checked="" type="checkbox"/> Ja <input type="checkbox"/> Nee						
Klimaat	<input checked="" type="checkbox"/> Gemiddeld <input type="checkbox"/> Koud <input type="checkbox"/> Warm						
Temperatuurtoepassing	<input checked="" type="checkbox"/> Medium (55 °C) <input type="checkbox"/> Laag (35 °C)						
Toegepaste standaarden EN14825, EN16147, EN12102							
Nominaal verwarmingsvermogen	Prated	5,6	kW	Jaarenergiezuinigheid ruimteverwarming	$\eta_s$	150	%
Opgegeven capaciteit voor ruimteverwarming bij deellast en een buitentemperatuur $T_j$				Opgegeven prestatiecoëfficiënt voor ruimteverwarming bij deellast en een buitentemperatuur $T_j$			
$T_j = -7\text{ °C}$	Pdh	4,9	kW	$T_j = -7\text{ °C}$	COPd	2,48	-
$T_j = +2\text{ °C}$	Pdh	2,8	kW	$T_j = +2\text{ °C}$	COPd	3,85	-
$T_j = +7\text{ °C}$	Pdh	2,0	kW	$T_j = +7\text{ °C}$	COPd	4,82	-
$T_j = +12\text{ °C}$	Pdh	1,6	kW	$T_j = +12\text{ °C}$	COPd	5,57	-
$T_j = \text{biv}$	Pdh	5,3	kW	$T_j = \text{biv}$	COPd	2,29	-
$T_j = \text{TOL}$	Pdh	5,3	kW	$T_j = \text{TOL}$	COPd	2,29	-
$T_j = -15\text{ °C}$ (als TOL < -20 °C)	Pdh		kW	$T_j = -15\text{ °C}$ (als TOL < -20 °C)	COPd		-
Bivalentietemperatuur	$T_{\text{biv}}$	-10	°C	Min. buitenluchttemperatuur	TOL	-10	°C
Capaciteit cyclusinterval	$P_{\text{cyc}}$		kW	Efficiëntie cyclusinterval	COPcyc		-
Degradatiecoëfficiënt	$C_{\text{dh}}$	0,86	-	Max. aanvoertemperatuur	WTOL	65	°C
Stroomverbruik in andere standen dan de actieve stand				Bijverwarming			
Uit-stand	$P_{\text{OFF}}$	0,008	kW	Nominaal verwarmingsvermogen	$P_{\text{sup}}$	0,0	kW
Uit-stand thermostaat	$P_{\text{TO}}$	0,038	kW				
Stand-bymodus	$P_{\text{SB}}$	0,034	kW	Type ingaande energie	Elektrisch		
Carterverwarmingsstand	$P_{\text{CK}}$	0,008	kW				
Overige punten							
Capaciteitsregeling	Veranderlijk			Nominale luchtstroom (lucht-water)		241	m <sup>3</sup> /h
Geluidsniveau, binnen/buiten	$L_{\text{WA}}$	44 / -	dB	Nominaal debiet klimaatsysteem		0,32	m <sup>3</sup> /h
Jaarlijks energieverbruik	$Q_{\text{HE}}$	3 015	kWh	Brine debiet brine-water of water-water warmtepompen			m <sup>3</sup> /h
Voor combinatieverwarming warmtepomp							
Opgegeven tapprofiel tapwaterverwarming	XL			Energiezuinigheid tapwaterverwarming	$\eta_{\text{wh}}$	117	%
Dagelijks energieverbruik	$Q_{\text{elec}}$	6.900	kWh	Dagelijks brandstofverbruik	$Q_{\text{fuel}}$		kWh
Jaarlijks energieverbruik	AEC	1 432	kWh	Jaarlijks brandstofverbruik	AFC		GJ
Contactgegevens	NIBE Energy Systems - Box 14 - Hannabadsvägen 5 - 285 21 Markaryd - Sweden						

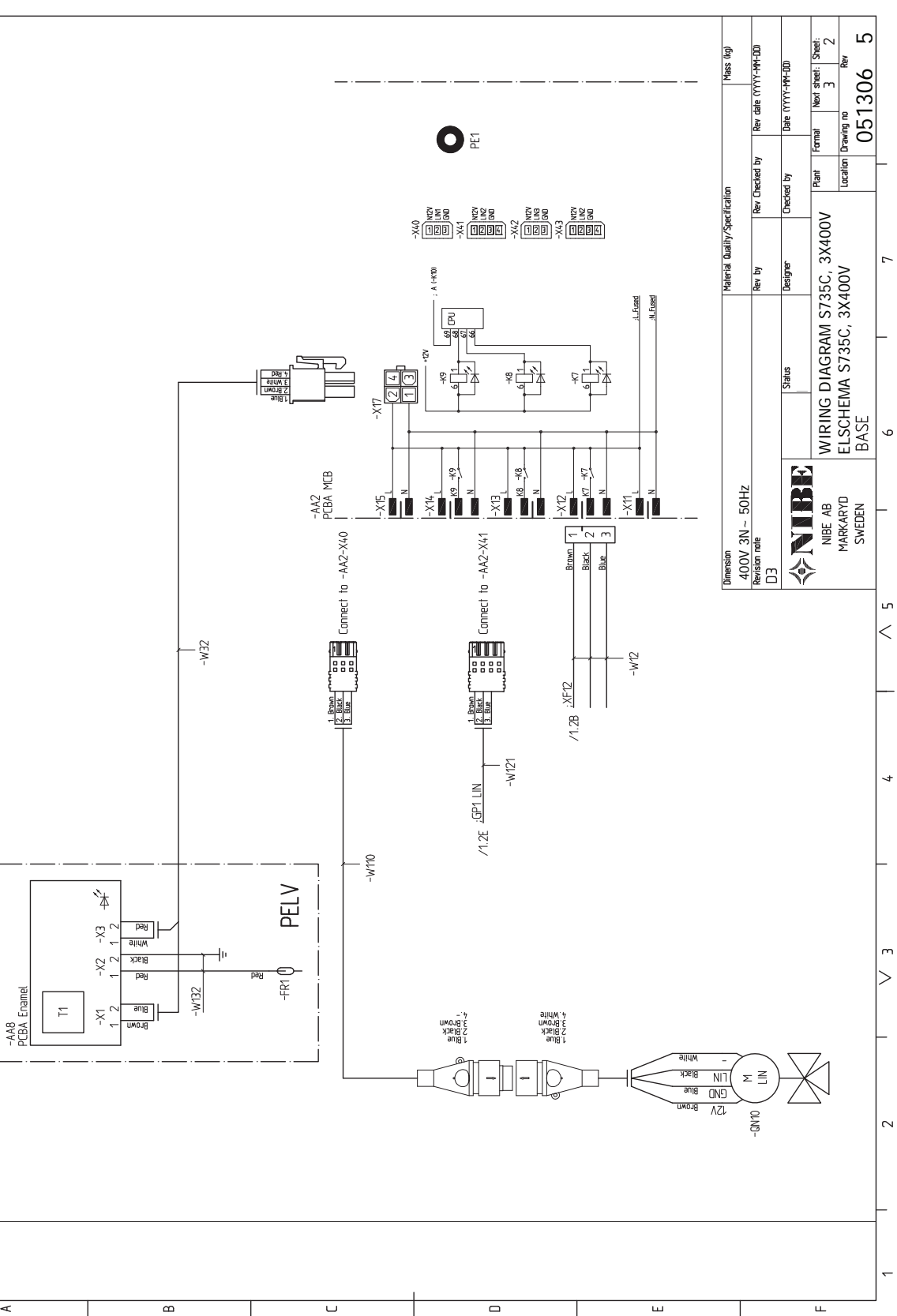
# Elektrisch schema

## 3X400 V

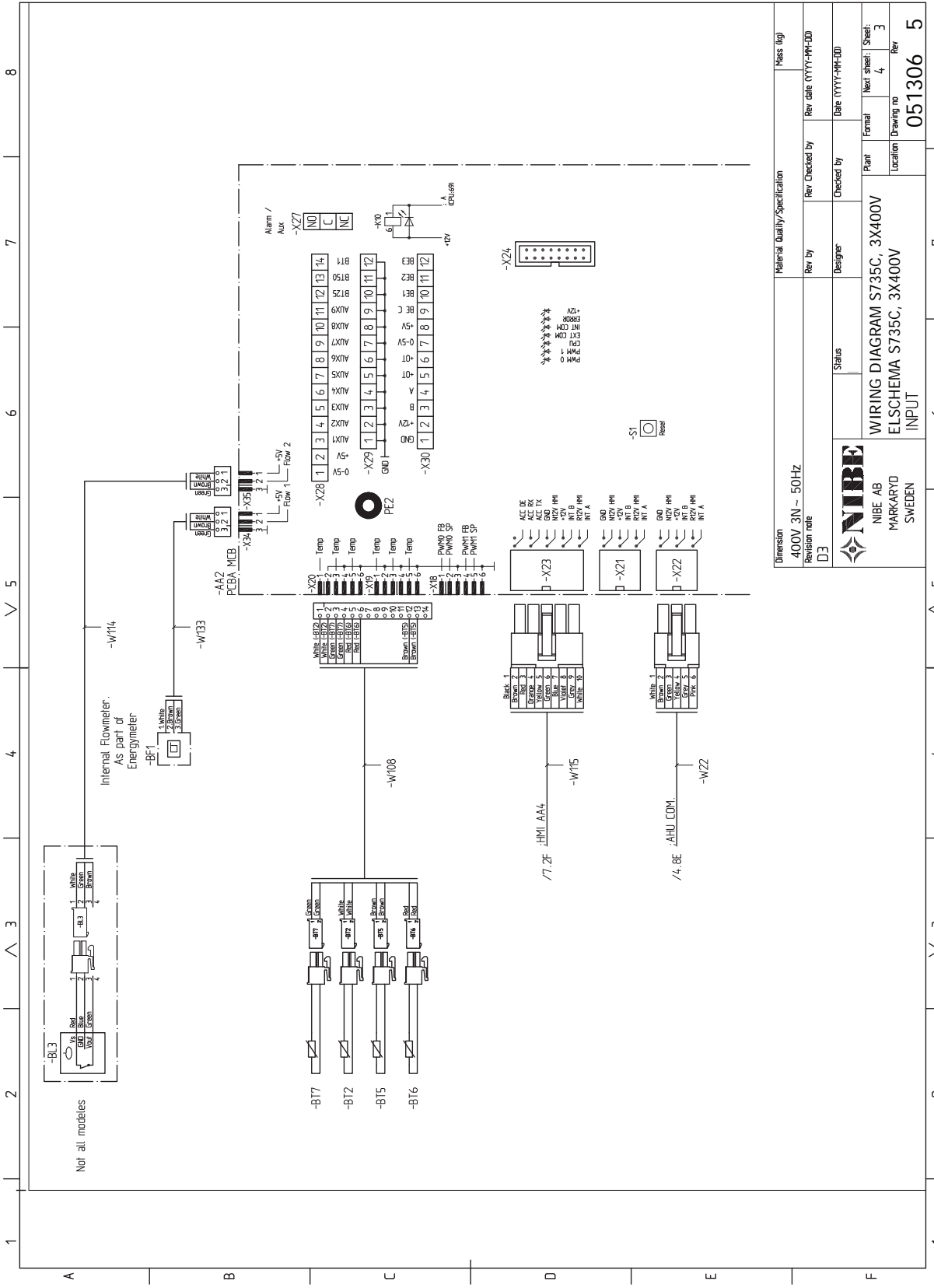


Material Quality/Specification		Revision		Date		Mass (kg)	
Dimension	400V 3N-50Hz	Rev by		Rev Checked by		Rev date	(YYYY-MM-DD)
Revision note	D3	Designer		Checked by		Date	(YYYY-MM-DD)
 NIBE AB MARKARYD SWEDEN		Status		Plant	Formal	Next sheet	Sheet
		WIRING DIAGRAM S735C, 3X400V		Location		Drawing no	Rev
		POWER		051306		5	

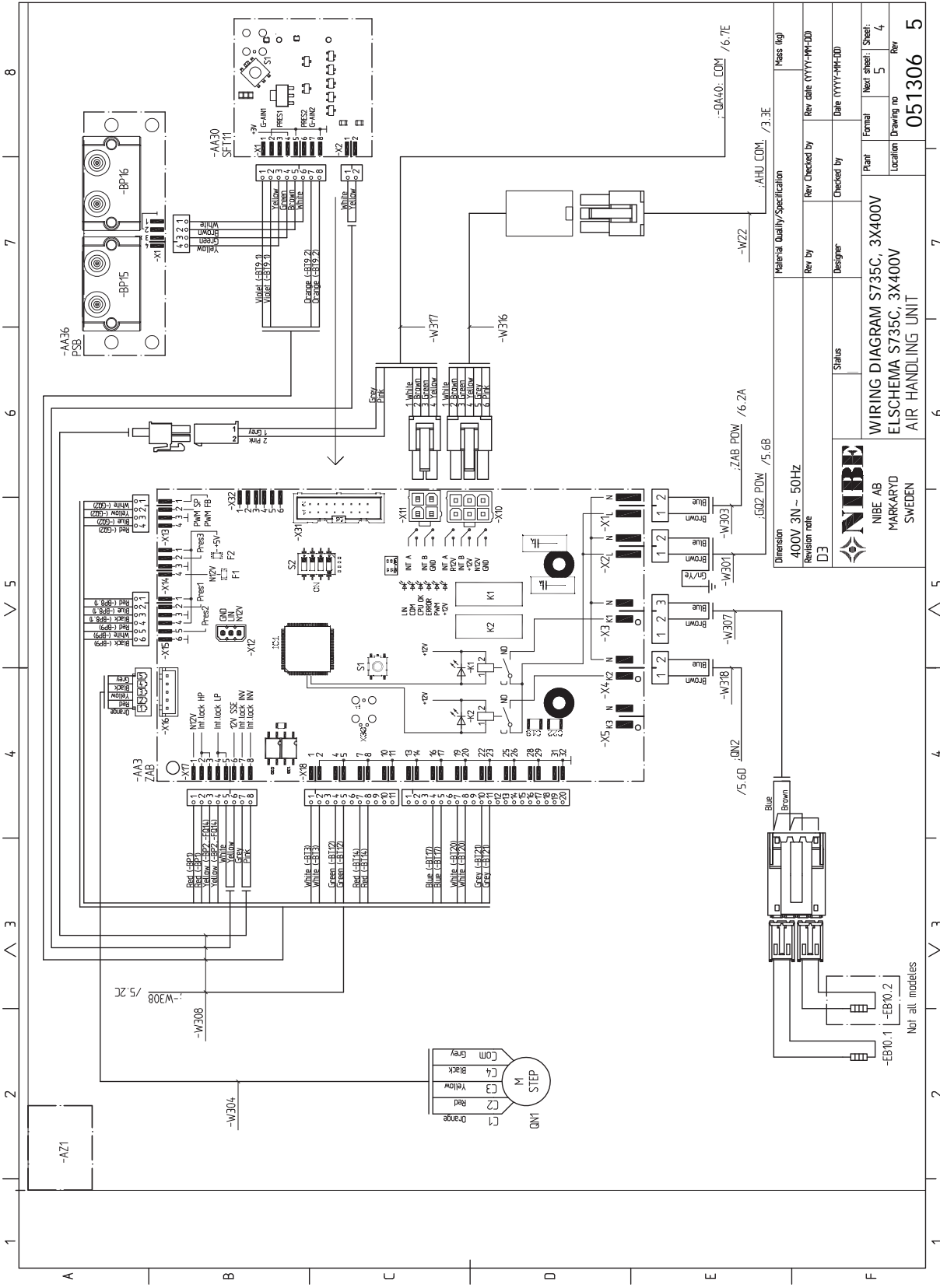
Only for enamelled internal Domestic HW-Storage tank.



Material Quality/Specification				Mass (kg)	
Dimension	400V 3N - 50Hz	Rev by		Rev Checked by	
Revision note	D3	Designer		Date (YYYY-MM-DD)	
		Status		Plant	
		WIRING DIAGRAM S735C, 3X400V ELSICHEMA S735C, 3X400V BASE	Checked by		Formal
NIBE AB MARKARYD SWEDEN		Location		Next sheet: 3	Sheet: 2
		Drawing no	051306	Rev	5

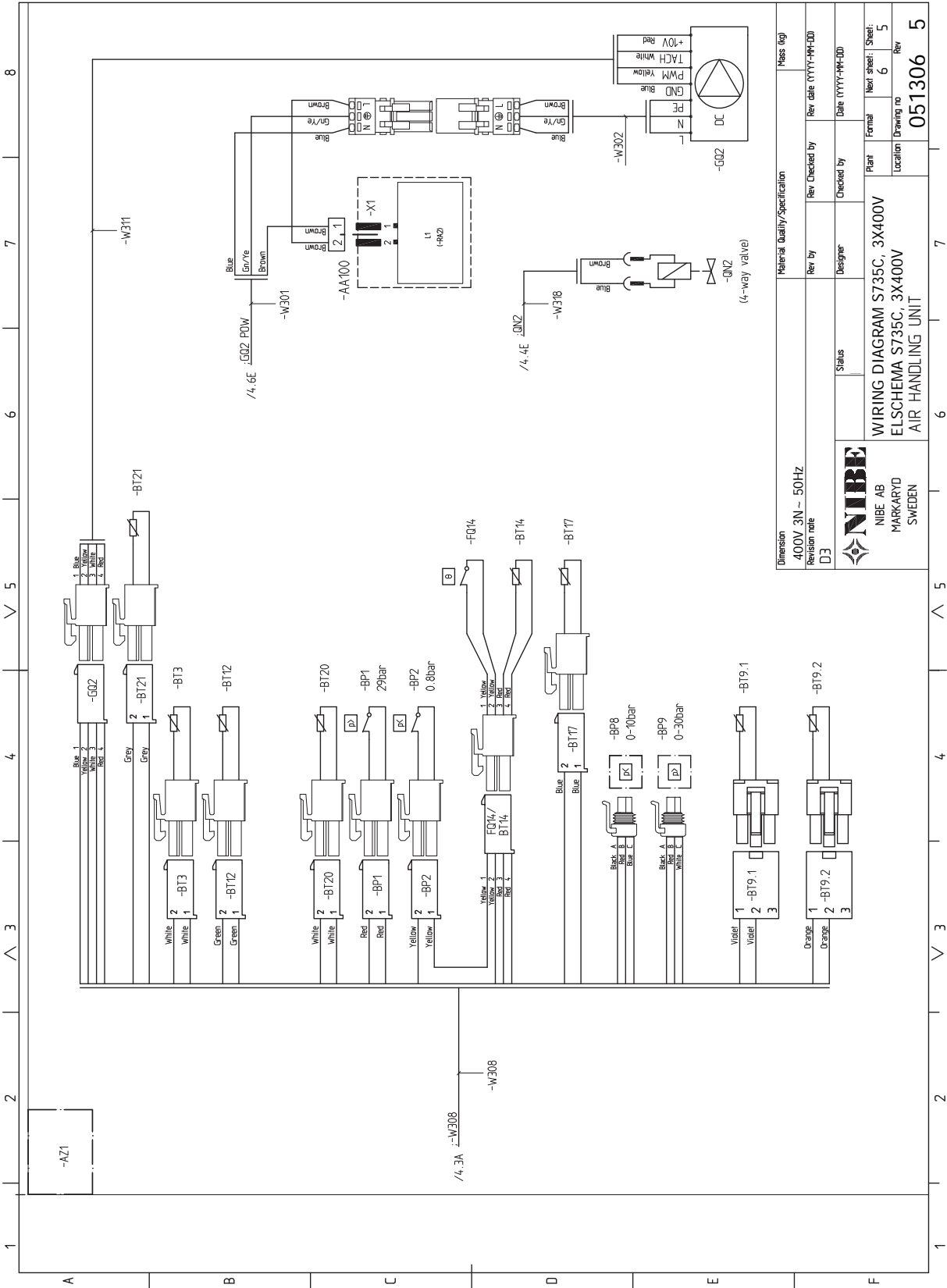


Dimension	400V 3N - 50HZ	Material Quality/Specification	Mass (kg)
Revision note	D3	Rev by	Rev date (YYYY-MM-DD)
		Status	Checked by
		Designer	Date (YYYY-MM-DD)
<b>WIRING DIAGRAM S735C, 3X400V</b> <b>ELSCHEMA S735C, 3X400V</b> INPUT		Plant	Formal
<b>NIBE AB</b> <b>MARKARYD</b> <b>SWEDEN</b>		Location	Drawing no
		Sheet: 4	Rev: 3
		5	051306

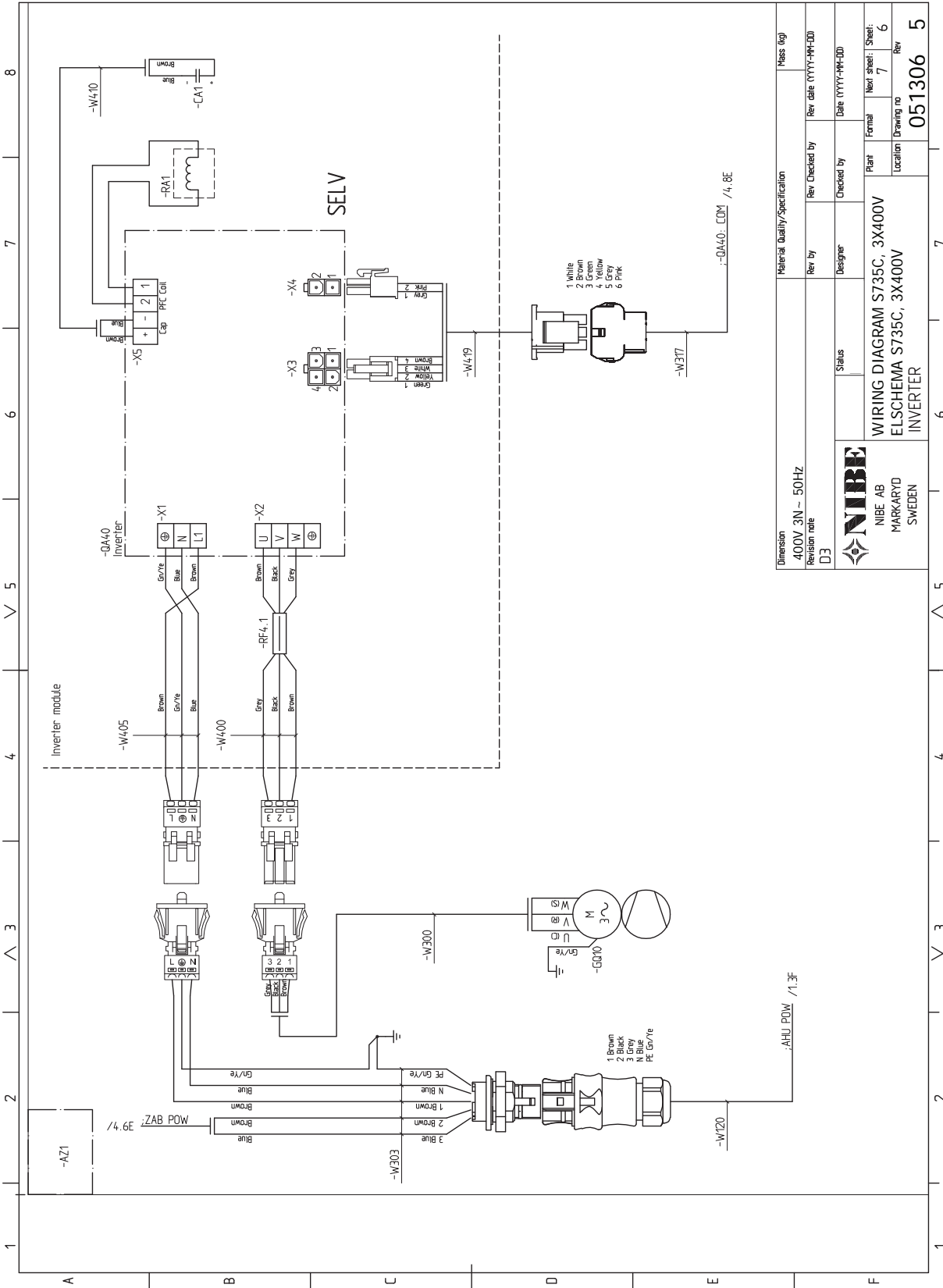


Dimension	400V 3N - 50Hz
Revision note	D3
Material Quality/Specification	.AHU.COM / 3.3E
Revised by	Checked by
Designer	Status
<b>NIBE</b> NIBE AB MARKARYD SWEDEN	
WIRING DIAGRAM S735C, 3X400V ELSHEMA S735C, 3X400V AIR HANDLING UNIT	
Plant	Formal
Next sheet: 5	Sheet: 4
Drawing no	Rev
051306	5

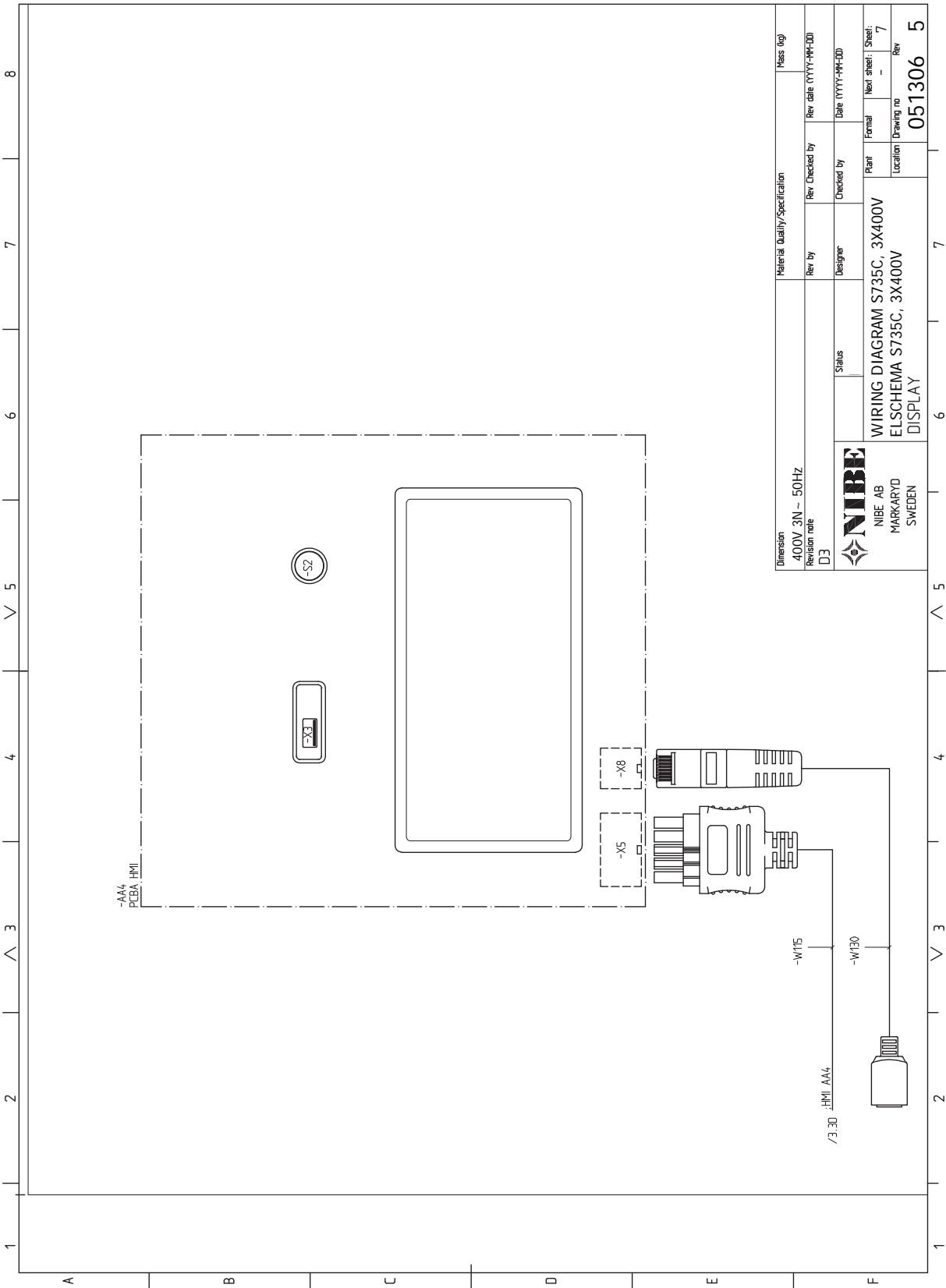




Dimension			Material Quality/Specification			Mass (kg)		
400V 3N - 50Hz								
Revision note			Rev by			Rev checked by		
D3								
			Status			Date (YYYY-MM-DD)		
NIBE AB			Designer			Plant		
MARKARYD						WIRING DIAGRAM S735C, 3X400V		
SWEDEN						ELSCHEMA S735C, 3X400V		
						AIR HANDLING UNIT		
						Location		
						Drawing no		
						051306		
						Rev		
						5		



Dimension	400V 3N - 50Hz	Material Quality/Specification	Mass (kg)
Revision note	D3	Rev by	Rev date (YYYY-MM-DD)
 NIBE AB MARKARYD SWEDEN	Status	Designer	Date (YYYY-MM-DD)
	WIRING DIAGRAM S735C, 3X400V ELSCHEMA S735C, 3X400V INVERTER	Plant	Next sheet: Sheet: 6
		Location	Drawing no
			051306
			Rev 5



# Index

- A**
  - Aansluiten van externe bedrijfsspanning voor het regelsysteem, 24
  - Aansluiten van het afgiftesysteem, 17
  - Aansluiten van stroomsensoren, 26
  - Aansluitingen, 24
  - Aansluitopties
    - Twee of meer afgiftesystemen, 18
  - Accessoires, 69
  - Accessoires aansluiten, 26
  - Afgiftesysteem ontluchten, 31
  - Afmetingen en aansluitingen, 71
  - Afmetingen en leidingaansluitingen, 16
  - Afmetingen leiding, 16
  - Aftappen van het afgiftesysteem, 62
  - Alarm, 66
  - Alarm beheren, 66
  - Alternatieve installatie
    - Ketel met elektrisch verwarmingselement, 19
    - Ketel zonder elektrisch verwarmingselement, 18
    - Warmtapwatercirculatie aansluiten, 19
- B**
  - Bediening, 37
    - Bediening - Inleiding, 37
  - Bediening - Inleiding, 37
  - Belangrijke informatie, 4
  - Bezorging en verwerking, 6
    - Geleverde componenten, 7
    - Installatiegebied, 6
    - Montage, 6
    - Transport, 6
    - Verwijderen van de buitenmantel, 7
    - Verwijdering van onderdelen van de isolatie., 9
  - Buitensensor, 25
- D**
  - De boiler aftappen, 62
  - De boiler vullen, 31
- E**
  - Elektrische aansluitingen, 22
    - Aansluiten van externe bedrijfsspanning voor het regelsysteem, 24
    - Aansluitingen, 24
    - Accessoires aansluiten, 26
    - Buitensensor, 25
    - Elektrische bijverwarming - maximaal vermogen, 29
    - Externe aansluitingen, 25
    - Externe aansluitopties, 27
    - Externe energiemeter, 25
    - Instellingen, 29
    - Ruimtevoeler, 25
    - Sensoren aansluiten, 25
    - Spanningaansluiting, 24
    - Tariefregeling, 24
    - Vermogensregeling, 26
  - Elektrische bijverwarming - maximaal vermogen, 29
    - Vermogensstappen van het elektrische verwarmingselement, 29
  - Elektrisch schema, 77
  - Energielabel, 75
    - Gegevens voor energiezuinigheid, pakket, 75
    - Informatieblad, 75
    - Technische documentatie, 76
  - Externe aansluitingen, 25
  - Externe aansluitopties, 27
    - Mogelijke selectie AUX-ingangen, 27
  - Externe energiemeter, 25
- G**
  - Gegevens temperatuursensor, 63
  - Geleverde componenten, 7
- H**
  - Helpmenu, 38
  - Het ontwerp van de warmtepomp, 12
- I**
  - Inbedrijfstelling en afstelling, 31
    - Opstarten en inspectie, 32
    - Voorbereidingen, 31
    - Vullen en ontluchten, 31
  - Inbedrijfstelling en inspectie, 33
    - De pompsnelheid instellen, 33
    - De ventilatie instellen, 33
  - Infomenu, 66
  - Inspectie van de installatie, 5
  - Installatiegebied, 6
  - Instellingen, 29
- K**
  - Kanaal voor afvoerlucht, 20
  - Keurmerk, 4
  - Klimaatsysteem, 17
  - Klimaatsystemen en -zones, 40
    - Bediening - Inleiding, 40
  - Koeling, 17
  - Koud en warm water
    - Koud en warm water aansluiten, 18
  - Koud en warm water aansluiten, 18
- L**
  - Leidingaansluitingen
    - Koeling, 17
  - Leiding- en ontluchtaansluitingen, 15
    - Afgiftesysteem aansluiten, 17
    - Afmetingen en leidingaansluitingen, 16
    - Afmetingen leiding, 16
    - Kanaal voor afvoerlucht, 20
    - Maximale volumes ketel en radiator, 15
    - Ontwerpafmetingen, 16
    - Symbolverklaring, 17
  - Leiding- en ventilatieaansluitingen
    - Klimaatsysteem, 17
    - Koud- en warmtapwater
      - Koud en warmtapwater aansluiten, 18
- M**
  - Menu 1 - Binnenklimaat, 41
  - Menu 2 - Warmtapwater, 45
  - Menu 3 - Info, 47
  - Menu 4 - Mijn systeem, 48
  - Menu 5 - Aansluiting, 51
  - Menu 6 - Programmering, 52
  - Menu 7 - Service, 54
  - Modbus TCP/IP, 65
  - Mogelijke selectie AUX-ingangen, 27
  - Montage, 6

**N**

Navigatie  
Helpmenu, 38

**O**

Ontwerpafmetingen, 16  
Opstarten en inspectie, 32  
Opstartprocedure  
Noodstand, 30

**P**

Problemen oplossen, 66

**R**

Regeling - Menu's  
Menu 1 - Binnenklimaat, 41  
Menu 2 - Warmtapwater, 45  
Menu 3 - Info, 47  
Menu 4 - Mijn systeem, 48  
Menu 5 - Aansluiting, 51  
Menu 6 - Programmering, 52  
Menu 7 - Service, 54

Reservestand, 30

Ruimtevoeler, 25

**S**

Sensoren aansluiten, 25  
Serienummer, 4  
Service, 62  
Servicehandelingen  
Aftappen van het afgiftesysteem, 62  
De boiler aftappen, 62  
Gegevens temperatuursensor, 63  
Modbus TCP/IP, 65  
USB-service-uitgang, 63  
Spanningaansluiting, 24  
Storingen in comfort, 66  
Symbolen, 4  
Symboolverklaring, 17

**T**

Tariefregeling, 24  
Technische gegevens, 71, 73  
Afmetingen en aansluitingen, 71  
Elektrisch schema, 77  
Technische gegevens, 73  
Transport, 6

**U**

USB-service-uitgang, 63

**V**

Veiligheidsinformatie  
CE-merk, 4  
Inspectie van de installatie, 5  
Serienummer, 4  
Symbolen, 4  
Vermindering van het comfort  
Infomenu, 66  
Verstoringen van comfort  
Alarm, 66  
Alarm beheren, 66  
Problemen oplossen, 66  
Verwijderen van de buitenmantel, 7  
Vorbereidingen, 31  
Vullen en ontluichten, 31  
Afgiftesysteem ontluichten, 31  
De boiler vullen, 31  
Vullen van het afgiftesysteem, 31  
Vullen van het afgiftesysteem, 31

**W**

Warmtapwatercirculatie aansluiten, 19



# Contactgegevens

## **AUSTRIA**

KNV Energietechnik GmbH  
Gahberggasse 11, 4861 Schörfling  
Tel: +43 (0)7662 8963-0  
mail@knv.at  
knv.at

## **FINLAND**

NIBE Energy Systems Oy  
Juurakkotie 3, 01510 Vantaa  
Tel: +358 (0)9 274 6970  
info@nibe.fi  
nibe.fi

## **GREAT BRITAIN**

NIBE Energy Systems Ltd  
3C Broom Business Park,  
Bridge Way, S41 9QG Chesterfield  
Tel: +44 (0)330 311 2201  
info@nibe.co.uk  
nibe.co.uk

## **POLAND**

NIBE-BIAWAR Sp. z o.o.  
Al. Jana Pawla II 57, 15-703 Białystok  
Tel: +48 (0)85 66 28 490  
biawar.com.pl

## **CZECH REPUBLIC**

Družstevní závody Dražice - strojírna  
s.r.o.  
Dražice 69, 29471 Benátky n. Jiz.  
Tel: +420 326 373 801  
nibe@nibe.cz  
nibe.cz

## **FRANCE**

NIBE Energy Systems France SAS  
Zone industrielle RD 28  
Rue du Pou du Ciel, 01600 Reyrieux  
Tél: 04 74 00 92 92  
info@nibe.fr  
nibe.fr

## **NETHERLANDS**

NIBE Energietechnik B.V.  
Energieweg 31, 4906 CG Oosterhout  
Tel: +31 (0)168 47 77 22  
info@nibenl.nl  
nibenl.nl

## **SWEDEN**

NIBE Energy Systems  
Box 14  
Hannabadsvägen 5, 285 21 Markaryd  
Tel: +46 (0)433-27 30 00  
info@nibe.se  
nibe.se

## **DENMARK**

Vølund Varmeteknik A/S  
Industrivej Nord 7B, 7400 Herning  
Tel: +45 97 17 20 33  
info@volundvt.dk  
volundvt.dk

## **GERMANY**

NIBE Systemtechnik GmbH  
Am Reiherpfahl 3, 29223 Celle  
Tel: +49 (0)5141 75 46 -0  
info@nibe.de  
nibe.de

## **NORWAY**

ABK-Qviller AS  
Brobekkeveien 80, 0582 Oslo  
Tel: (+47) 23 17 05 20  
post@abkqviller.no  
nibe.no

## **SWITZERLAND**

NIBE Wärmetechnik c/o ait Schweiz AG  
Industriepark, CH-6246 Altishofen  
Tel. +41 (0)58 252 21 00  
info@nibe.ch  
nibe.ch

Voor landen die niet in deze lijst staan, kunt u contact opnemen met NIBE Sweden of kunt u kijken op [nibe.eu](http://nibe.eu) voor meer informatie.

NIBE Energy Systems  
Hannabadsvägen 5  
Box 14  
SE-285 21 Markaryd  
info@nibe.se  
nibe.eu

IHB NL 2510-2 831213

Dit is een publicatie van NIBE Energy Systems. Alle productillustraties, feiten en specificaties zijn gebaseerd op informatie beschikbaar op het moment van goedkeuring van de publicatie. NIBE Energy Systems behoudt zich het recht voor op feitelijke of zetfouten in deze publicatie.

©2025 NIBE ENERGY SYSTEMS

