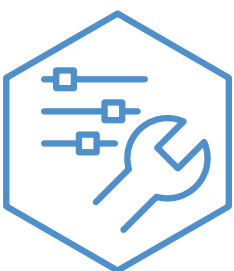


## NIBE RSV / RSH

---

- NL Installatie- en gebruikshandleiding  
Boiler serie NIBE RSV / RSH  
(p. 2-9)
- FR Manuel d'installation et d'utilisation  
Ballon d'eau chaude série NIBE RSV / RSH  
(p. 10-17)
- EN User and installer manual  
Water heater series NIBE RSV / RSH  
(p. 18-25)



# Inhoudsopgave

1. Belangrijke informatie	2
2. Voor de gebruiker	3
3. Voor de installateur	4
4. Technische specificaties	9
Aantekeningen	26

## 1. Belangrijke informatie

### Veiligheidsinformatie

In deze handleiding worden de installatie- en onderhoudsprocedures voor uitvoering door erkende installateurs beschreven. De handleiding moet worden achtergelaten bij de klant.

Deze boiler kan worden gebruikt door kinderen vanaf 8 jaar of door personen met beperkingen van psychische, zintuigelijke of lichamelijke aard, of door personen met gebrek aan kennis en ervaring, wanneer zij onder toezicht staan en instructies hebben ontvangen om de boiler veilig te gebruiken en zij de bijkomende gevaren begrijpen. Kinderen mogen niet met de boiler spelen. Het reinigen en onderhoud dat door de gebruiker mag worden uitgevoerd, kan niet zonder toezicht door kinderen worden uitgevoerd.

Rechten om ontwerpwijzigingen door te voeren zijn voorbehouden.

### SYMBOLEN



#### VOORZICHTIG!

Dit symbool duidt gevaar voor de boiler of een persoon aan.



#### LET OP!

Dit symbool duidt belangrijke informatie aan over wat u in de gaten moet houden tijdens onderhoud aan de boiler.

### Algemeen

RSV en RSH boilers zijn ontworpen en vervaardigd conform goede technische normen om een veilig gebruik te garanderen.

### SERIENUMMER

Het serienummer vindt u op het typeplaatje (PZ1).



#### LET OP!

Vermeld bij het doorgeven van een storing altijd het serienummer van de boiler.

### RECYCLING



Laat het afvoeren van de verpakking over aan de installateur van de boiler of breng deze naar de milieustraat.

Doe gebruikte apparaten niet bij het normale huishoudelijke afval. Breng deze naar de milieustraat of naar een dealer die dit type service aanbiedt.

Het onjuist afvoeren van de boiler door de gebruiker leidt tot boetes volgens de actuele wetgeving.

### INSPECTIE VAN DE BOILERINSTALLATIE

Volgens de geldende voorschriften moet de verwarmingsinstallatie aan een controle worden onderworpen voordat deze in gebruik wordt genomen. De inspectie moet door een daartoe bevoegd persoon worden uitgevoerd.

	Beschrijving	Opmerkingen	Handtekening	Datum
	Warmtepomp			
	Afsluiters			
	Warmtapwater			
	Koud water			
	Inlaatcombinatie			
	Sensoren			

## 2. Voor de gebruiker

### Onderhoud

#### OVERSTORTVENTIEL (NIET MEEGELEVERD)

Uit de inlaatcombinatie van de boiler ontsnapt soms wat water wanneer warm water is gebruikt. Dit komt doordat het koude water waarmee de boiler wordt bijgevuld bij verhitting uitzet, waardoor de druk toeneemt en het overstortventiel opent.

De werking van het overstortventiel moet regelmatig worden gecontroleerd. Controleer als volgt:

1. Open de klep door de knop voorzichtig linksom te draaien;
2. Controleer of er water uit de klep stroomt;
3. Sluit de klep door deze los te laten. Indien de klep hierna niet automatisch sluit, draait u deze iets naar rechts.

#### SYSTEEM LEEGMAKEN

##### Boiler

De boiler wordt tapwaterzijdig geleegd via de sifon (met slang) in de koudwateraansluiting.

##### Verwarmingsspiraal

Leeg de verwarmingsspiraal via de sifon (met slang) op de koppelingsaansluiting, retour naar warmtepomp.

#### SERVICE

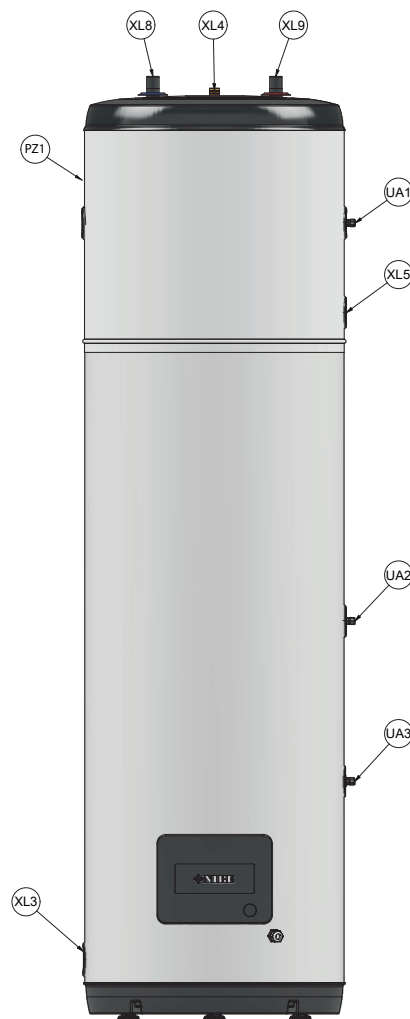
Neem voor service contact op met uw installateur. Vermeld altijd het 18-cijferige serienummer en de installatiedatum. Er mogen uitsluitend originele vervangingsonderdelen worden toegepast.

#### AANSLUITING VAN DE LEIDINGEN

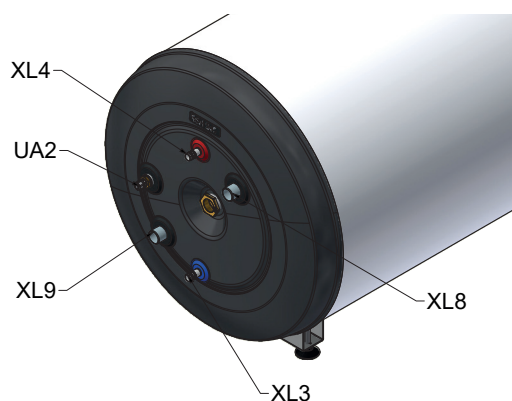
- XL3 Aansluiting koud water
- XL4 Aansluiting warmtapwater
- XL5 Aansluiting retour ringleiding (let op de eisen die gelden voor een ringleiding en controleer de nationale normen voor evt. toepassing)
- XL8 Aansluiting aanvoerleiding (van warmtepomp)
- XL9 Aansluiting retourleiding (naar warmtepomp)

#### SENSORAANSLUITINGEN

- UA1 Dompelbuis voor warmtapwatersensor BT7 (display)
- UA2 Dompelbuis voor warmtapwatersensor BT6 (regeling)



RSV 400



RSH 240

# 3. Voor de installateur

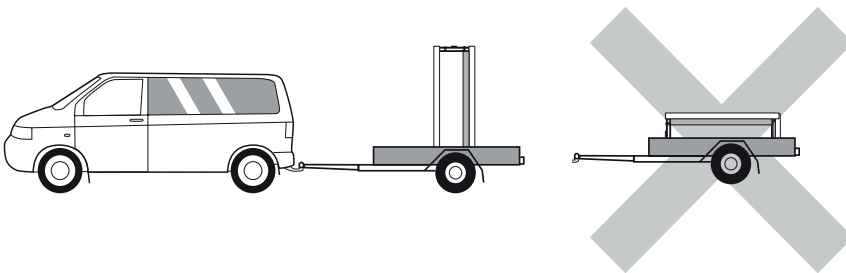
## Algemeen

Deze indirect verwarmde spiraalboiler uit de RSV/RSH serie kan worden aangesloten op een externe warmtebron, zoals een NIBE lucht/water warmtepomp of een NIBE water/water warmtepomp. De boiler is voorzien van een witte metalen buitenmantel en een onderhoudsarm RVS boilervat (zonder anode) dat inwendig is gebeitst voor een verhoogde corrosiebestendigheid. Een isolatieschaal van polyurethaan (PUR) waarborgt een uitstekende warmte-isolatie, terwijl een RVS verwarmingsspiraal zorgt voor een efficiënte warmteoverdracht. De isolatieschaal en de buitenmantel mogen niet worden verwijderd (bijvoorbeeld voor transportdoeleinden). De boiler is geschikt voor een maximale uitschakeldruk van 10 bar in de boiler en 10 bar aan primaire zijde. De maximaal toegestane temperatuur bedraagt 85°C.

Model RSV is voorzien van dompelbuizen t.b.v. sensoren voor de externe regeling en de displayweergave van warmtapwaterverwarming. Model RSH heeft een dompelbuis t.b.v. een sensor voor de externe regeling van warmtapwaterverwarming.

## Transport

De RSV/RSH dient verticaal en droog te worden vervoerd en opgeslagen.



## Montage

Model RSV is ontworpen voor rechtopstaande (verticale) installatie.

Model RSH is ontworpen voor liggende (horizontale) installatie.

De opstelruimte van de boiler moet altijd een temperatuur hebben van minimaal 10°C (vorstvrij).

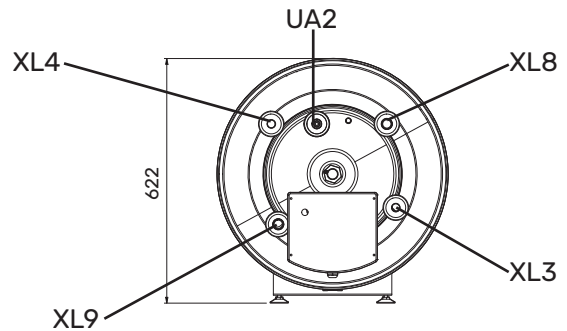
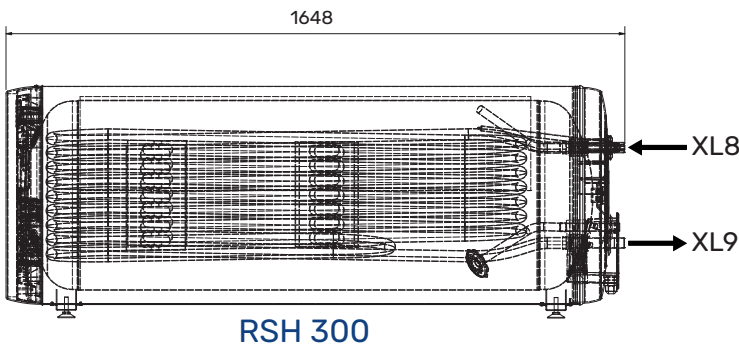
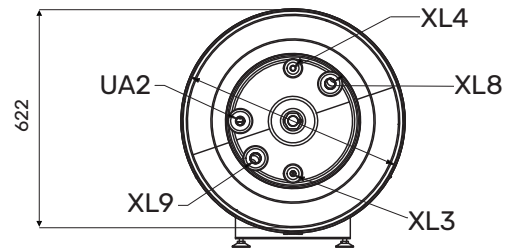
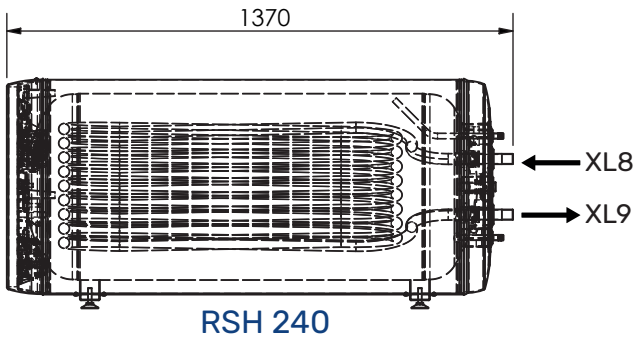
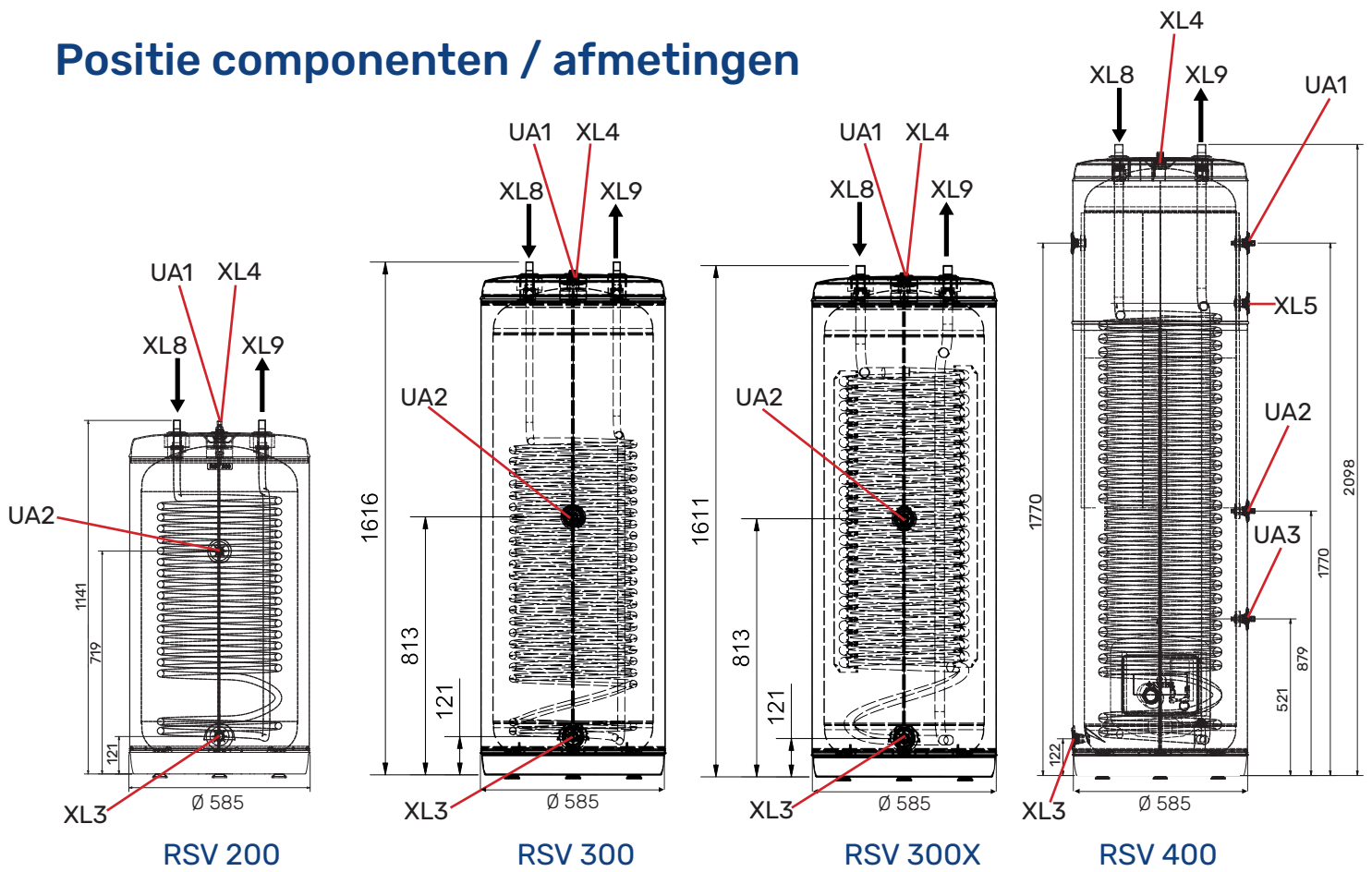
Plaats de boiler op een stevige ondergrond die het gewicht kan dragen, bij voorkeur op een betonnen vloer of ander stevig fundament.

## VERSTELBARE POOTJES

Gebruik de stelpootjes van de boiler zodat deze stabiel en vlak wordt geïnstalleerd.



# Positie componenten / afmetingen



- XL3 Aansluiting koud water
- XL4 Aansluiting warmtapwater
- XL5 Aansluiting circulatie (let op voorwaarden recirculatieleidingen)
- XL8 Aansluiting aanvoerleiding (van warmtepomp)
- XL9 Aansluiting retourleiding (naar warmtepomp)

## SENSORAAANSLUITINGEN

- UA1 Dompelbuis voor warmtapwatersensor BT7 (display, bovenop voor de RSV 200/300; opzij voor de RSV 400)
- UA2 Dompelbuis voor warmtapwatersensor BT6 (regeling, RSV 200/300 and RSH 240/RSH300)
- UA3 Dompelbuis voor warmtapwatersensor BT6 (regeling, RSV 400)

# Aansluiting van de leidingen

Leidingen en overige componenten moeten volgens de geldende normen en richtlijnen worden aangesloten.

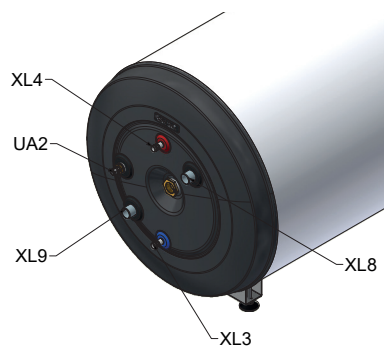
De RSV/RSH boiler moet worden voorzien van een door Kiwa (Nederland) of Belgaqua (België) goedgekeurde inlaatcombinatie.

Is er een kans dat de leidingen van de warmtepomp naar de verwarmingsspiraal luchtballen bevatten c.q. zit er een lus in het systeem, dan dienen de leidingen te worden voorzien van een ontluchter.

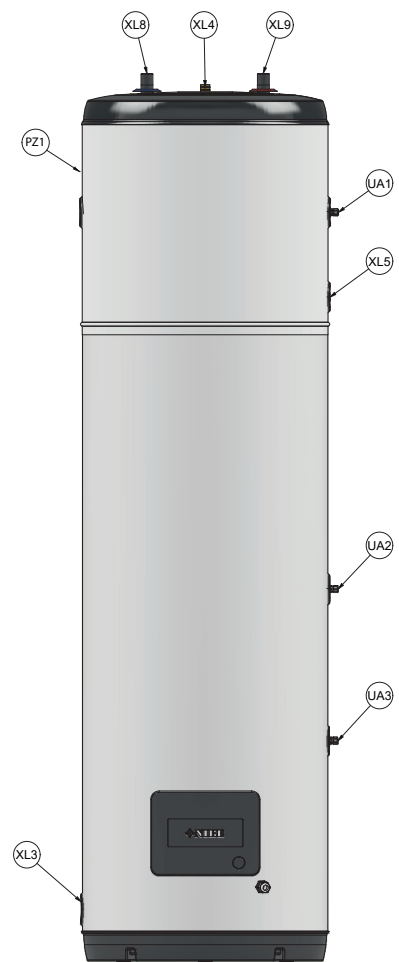
Vanaf de overstort moet een afvoerleiding naar een geschikte rioolafvoer worden geleid. De afvoerleiding moet dezelfde maat hebben als de overstortaansluiting. Plaats de afvoerleiding vanaf de overstort over de gehele lengte aflopend en zorg ervoor dat deze vorstvrij is aangelegd. De uitstroomopening van de overstort moet zichtbaar zijn en niet in de buurt van elektrische onderdelen zitten.

## AANSLUITING VAN DE LEIDINGEN

- XL3 Aansluiting koud water
- XL4 Aansluiting warmtapwater
- XL5 Aansluiting circulatie (let op voorwaarden recirculatieleidingen)
- XL8 Aansluiting aanvoerleiding (van warmtepomp)
- XL9 Aansluiting retourleiding (naar warmtepomp)



RSH 240



RSV 400

Zie paragraaf 'Positie componenten / afmetingen' voor de andere uitvoeringen.

Aansluitingen	RSV 200	RSV 300	RSV 300X	RSV 400	RSH 240	RSH 300
Koud water	3/4"	3/4"	3/4"	3/4"	15 mm	22 mm
Warmtapwater	22 mm	22 mm	22 mm	22 mm	15 mm	22 mm
Aansluitmogelijkheid recirculatie*	Nee	Nee	Nee	Ja	Nee	Nee
Aansluitmaat cv-spiraal	22 mm	22 mm	28 mm	28 mm	28 mm	28 mm
Aansluitmogelijkheid zonnepiraal	Nee	Nee	Nee	Nee	Nee	Nee
Aansluiting elektrisch verwarmingselement	Nee	Nee	Nee	Nee	Nee	Nee

\*Controleer de nationale normen voor toepassingsmogelijkheden.

Raadpleeg de website voor alle mogelijke hydraulische aansluitmogelijkheden voor deze boiler.

[nibe.eu](http://nibe.eu)

# Elektrische installatie



## VOORZICHTIG!

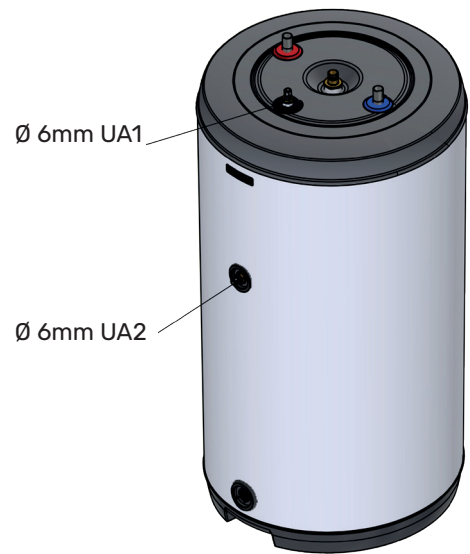
Elektrische installatie en onderhoud moeten worden uitgevoerd onder toezicht van een erkend elektrotechnisch installateur. De elektrische installatie en de bedrading moeten worden uitgevoerd conform de geldende voorschriften.

## SENSOREN

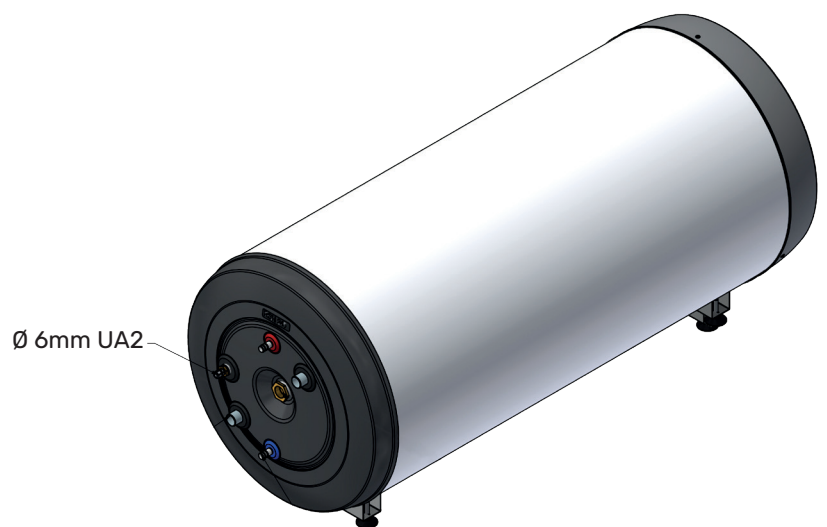
De RSV uitvoeringen kunnen worden voorzien van twee warmtapwatersensoren: sensor BT7 voor weer-gave van de warmtapwatertemperatuur op het display van de warmtepomp en sensor BT6 voor de regeling. Sensor BT7 wordt aangebracht in de dompelbuis aan de bovenzijde van de boiler (UA1), sensor BT6 wordt aangebracht in de dompelbuis in het midden van de boiler (UA2). De RSH uitvoering kan uitsluitend worden voorzien van een warmtapwatersensor voor de regeling (BT6). Deze sensor wordt aangebracht in de dompelbuis aan de kopse kant van de boiler (UA2). Plaats de BT6 sensor in de RSV400 in de laagste sensoraansluiting (UA3).

Elke sensor moet goed worden gefixeerd en goed contact met de dompelbuis maken. Het is daarom raadzaam om contactpasta te gebruiken. Gebruik alleen de sensoren die bij de warmtepomp (of een andere warmtebron) zijn geleverd. Zijn er geen sensoren geleverd, dan moeten deze worden besteld bij de fabrikant van de warmtebron.

De inwendige diameter van de dompelbuis bedraagt 8 mm. De kabel wartel heeft een interne diameter van 6 mm.



RSV 200



RSH 240

Zie paragraaf 'Positie componenten/afmetingen' voor de andere uitvoeringen.

# Vullen

## VULLEN EN ONTLUCHTEN

### De boiler vullen

1. Open een warmtapwaterkraan in de woning.
2. Vul de boiler via de koudwateraansluiting.
3. Wanneer er met het water uit de warmtapwaterkraan geen lucht meer meekomt, is de boiler vol en kan de kraan worden gesloten.

### Vullen en ontlichten van de verwarmingsspiraal

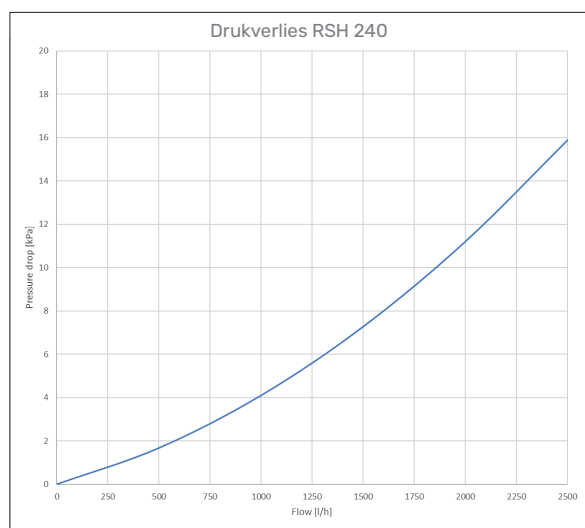
#### Vullen

1. Open de vulkraan (niet meegeleverd met de boiler) van het cv-systeem. Vul de spiraal in de boiler en de rest van het afgiftesysteem met water.
2. Wanneer de juiste druk is verkregen, sluit u de vulkraan.

#### Ontlichten

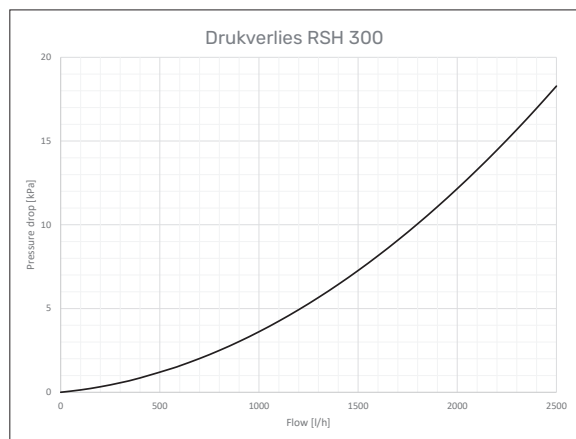
1. Ontlucht de spiraal, bijvoorbeeld via eventueel geplaatste de ontluchter en de rest van het afgiftesysteem via de bijbehorende ontluchters.
2. Blijf vullen en ontlichten totdat alle lucht is verwijderd en de druk in orde is. Het is mogelijk dat er na het opstarten van het systeem nog lucht uit komt.

Drukverlies spiraal (kPa)



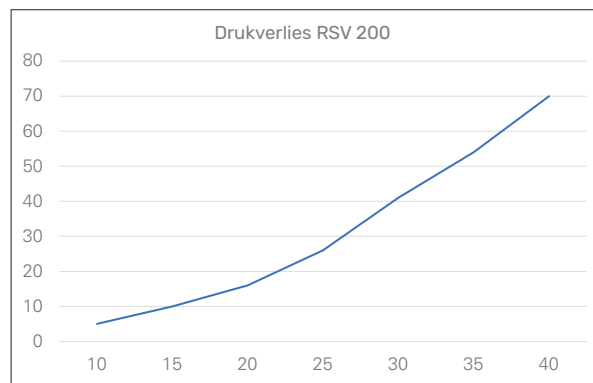
Debiet (l/h)

Drukverlies spiraal (kPa)



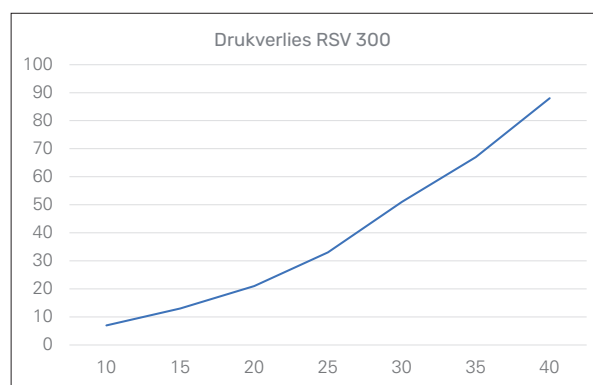
Debiet (l/h)

Drukverlies spiraal (kPa)



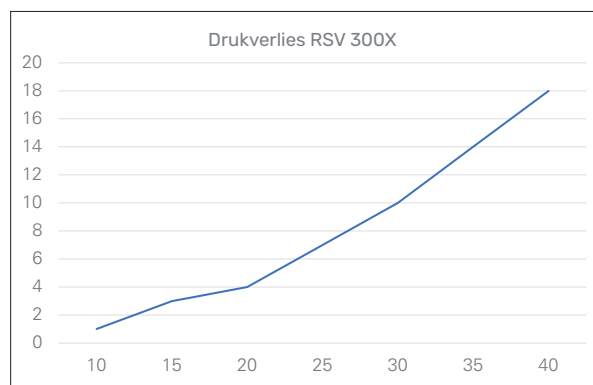
Debiet (l/m)

Drukverlies spiraal (kPa)



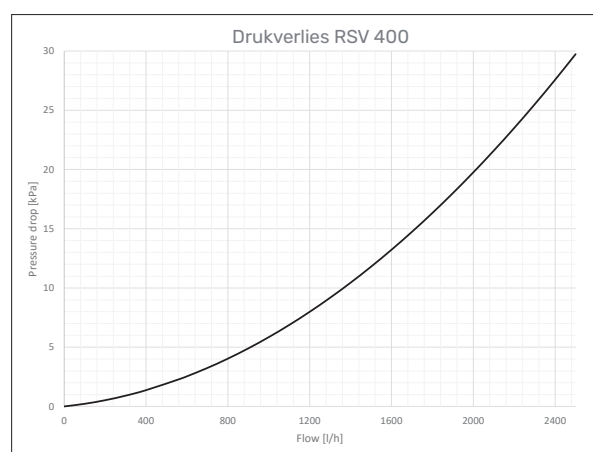
Debiet (l/m)

Drukverlies spiraal (kPa)



Debiet (l/m)

Drukverlies spiraal (kPa)



Debiet (l/h)

## 4. Technische specificaties

		RSV 200	RSV 300	RSV 300X	RSV 400	RSH 240	RSH 300
Productlabel-klasse		C	C	C	C	C	C
Volume	liter	186	280	272	350	220	261
Max. bedrijfs-temperatuur	°C	85	85	85	85	85	75
Max. druk cv-zijdig (spiraal)	bar/MPa	10 / 1,0					
Max. druk in warm-tapwaterboiler	bar/MPa	10 / 1,0					
Te combineren met de volgende NIBE warmtepompen (*)							
Warmteoverdracht 60/50°C bij 50°C watertemperatuur	kW	12,0	15,0	22,5	26,4	13,5	17,6
Primair debiet	l/h	1050	1300	1950	2285	1200	1523
Hoogte	mm	1140	1616	1611	2097	622	622
Lengte	mm	-	-	-	-	1370	1648
Diameter	mm	585			585	585	585
Nettogewicht (ongevuld)	kg	44	62	75	84	61	66
Materiaal boilervat		RVS 444 / AISI 444 / EN 1.4521					
Artikelnummer boiler		081 260	081 261	081 269	081 265	081 262	081 263

(\*) Het is belangrijk om de juiste combinatie van een NIBE warmtepomp en het RSV of RSH product te kiezen. Raadpleeg een commercieel document, zoals de prijscatalogus, om te zien welke combinaties mogelijk zijn.

# Table de matières

1. Informations importantes	10
2. Pour l'utilisateur	11
3. Pour l'installateur	12
4. Caractéristiques techniques	17
Notes	26

## 1. Informations importantes

### Informations sur la sécurité

Ce manuel décrit les procédures d'installation et d'entretien à mettre en œuvre par des spécialistes. Le manuel doit être remis au client final lors de l'installation.

Cet appareil peut être utilisé par des enfants à partir de 8 ans ainsi que des personnes à capacités physiques, sensorielles et mentales réduites, ou sans expérience ni connaissance de l'appareil, à condition qu'ils soient sous la supervision d'un tiers ou qu'ils aient eu une explication concernant l'utilisation sécurisée de l'appareil et qu'ils comprennent les risques encourus. Les enfants ne doivent pas jouer avec l'appareil. Le nettoyage et la maintenance de l'appareil ne peut être effectué par des enfants sans surveillance.

Tous droits réservés pour les modifications de design et techniques.

### SYMBOLES



#### REMARQUE!

Ce symbole indique un danger pour l'utilisateur ou l'appareil.



#### ATTENTION!

Ce symbole indique des informations importantes concernant les éléments à prendre en compte lors de l'installation, de l'entretien ou de la maintenance.

### Généralités

RSV et RSH sont conçus et fabriqués conformément aux règles de l'art<sup>(\*)</sup> afin de garantir une utilisation en toute sécurité.

<sup>(\*)</sup> Directive Équipements sous pression 2014/68/EU Article 4 paragraphe 3.

### NUMÉRO DE SÉRIE

Le numéro de série se trouve sur la plaque signalétique (PZ1).



#### ATTENTION!

Pensez toujours à indiquer le numéro de série du produit lorsque vous signalez une défaillance.

### RECYCLAGE



Confiez l'élimination de l'emballage du produit à l'installateur ou déposez-le à un centre de recyclage.

Ne pas jeter les produits usagés avec les déchets ménagers normaux. Ils doivent être éliminés dans une station de traitement des déchets spéciaux ou chez un revendeur qui fournit ce type de service.

L'élimination inappropriée du produit par l'utilisateur entraîne des sanctions administratives conformément à la législation en vigueur.

### INSPECTION DE L'INSTALLATION DU PRÉPARATEUR ECS

La réglementation en vigueur impose le contrôle de l'installation de chauffage avant sa mise en service. Ce contrôle doit être effectué par une personne dûment qualifiée.

	Description	Remarques	Signature	Date
	Pompe à chaleur			
	Vannes d'arrêt			
	Eau chaude			
	Eau froide			
	Groupe de sécurité			
	Capteurs			



# 2. Pour l'utilisateur

## Entretien

### CLAPET DE SÉCURITÉ (NON FOURNIE)

Le clapet de sécurité du chauffe-eau libère parfois un peu d'eau après l'utilisation d'eau chaude. Cela est dû au fait que l'eau froide, qui entre dans le chauffe-eau, se dilate lorsqu'elle est chauffée, ce qui fait monter la pression et ouvre le clapet de sécurité. Le fonctionnement des clapets de sécurité doit être contrôlé régulièrement, environ quatre fois par an, pour éviter qu'elles ne se bouchent. Pour inspecter le bon fonctionnement, ouvrez manuellement le clapet de sécurité et vérifiez que l'eau s'écoule par le tuyau de trop-plein. Si ce n'est pas le cas, le clapet de sécurité est défectueux et doit être remplacé.

### VIDER LE SYSTÈME

#### Ballon d'eau chaude

La vidange du ballon d'eau chaude s'effectue par le siphon (à l'aide d'un tuyau) dans le raccord d'eau froide (XL3).

#### Serpentin de chauffage

La vidange du serpentin de chauffage s'effectue par le siphon (à l'aide d'un tuyau) dans la prise d'eau du retour de la pompe à chaleur (XL9).

### ENTRETIEN

Contactez l'installateur pour procéder à l'entretien. Veillez à préciser le numéro de série (18 chiffres) et la date d'installation.

Seules des pièces de rechange originales peuvent être utilisées.

### RACCORDEMENTS HYDRAULIQUES

XL3 Raccordement eau froide

XL4 Raccordement eau chaude

XL5 Raccordement circulation eau chaude  
(veuillez noter les exigences nationales pour l'application de ce)

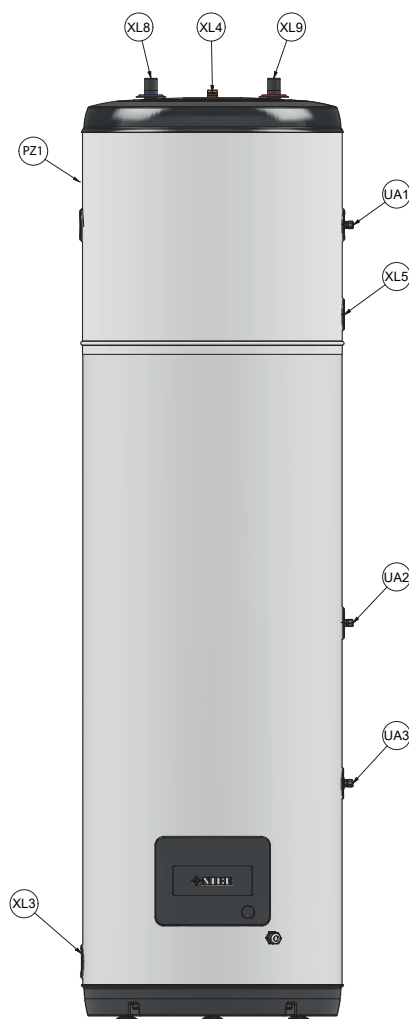
XL8 Raccordement circuit de départ  
(depuis la pompe à chaleur)

XL9 Raccordement conduite de retour  
(vers la pompe à chaleur)

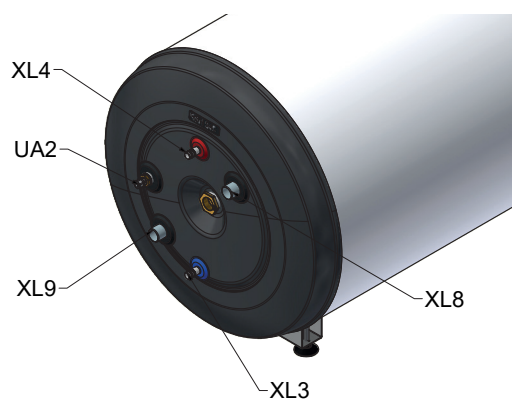
### CONNEXIONS DES SONDES

UA1 Doigt de gant pour sonde de température d'eau chaude  
BT7 (affichage)

UA2 Doigt de gant pour sonde de température d'eau chaude  
BT6 (contrôle)



RSV 400



RSH 240

# 3. Pour l'installateur

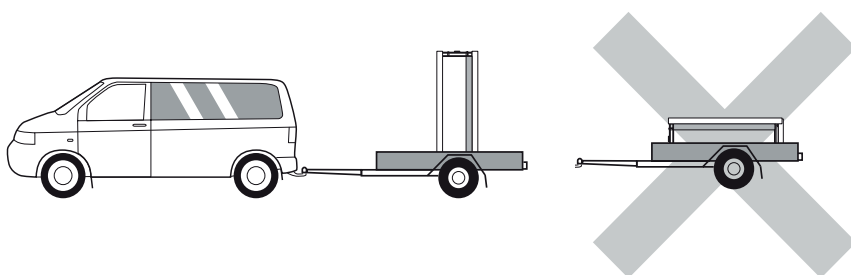
## Généralités

Ces ballons ECS avec une spirale à chauffage indirect de la série RSV/RSH peut être connectée à une source de chaleur externe, telle qu'une pompe à chaleur air/eau NIBE ou une pompe à chaleur eau/eau solo de NIBE. Le ballon ECS est dotée d'une enveloppe métallique extérieure d'aspect acier inoxydable et d'un réservoir interne en acier inoxydable (sans anode) qui est traité intérieurement pour une résistance accrue à la corrosion. Une coque isolante en polyuréthane (PUR) assure une excellente isolation thermique, tandis qu'un serpentin de chauffage en acier inoxydable assure un transfert de chaleur efficace. La coque isolante et la enveloppe extérieure ne doivent pas être retirées (par exemple à des fins de transport). Le ballon ECS est adaptée à une pression d'arrêt maximale de 10 bars dans le ballon et de 10 bars sur le côté primaire. La température maximale autorisée est de 85°C.

Le modèle RSV est équipé d'un doigt de gant pour les capteurs destinés au contrôle et à l'affichage externes du chauffage de l'eau chaude sanitaire. Le modèle RSH est équipé d'un doigt de gant pour une sonde pour le contrôle externe du chauffage de l'eau chaude sanitaire.

## Transport

Le RSV/RSH doit être transportée et stockée verticalement dans un endroit sec.



## Montage

Les modèles RSV sont conçus pour une installation verticale.  
Le modèle RSH est conçu pour une installation horizontale.

La zone d'installation du ballon ECS doit toujours avoir une température d'au moins de 10°C (hors gel).

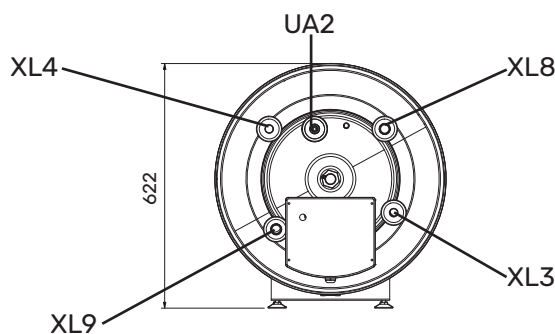
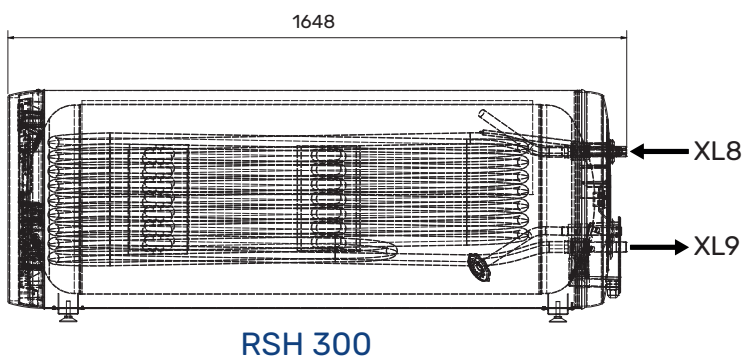
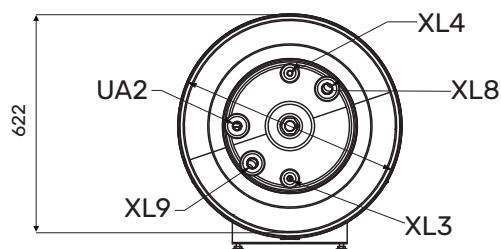
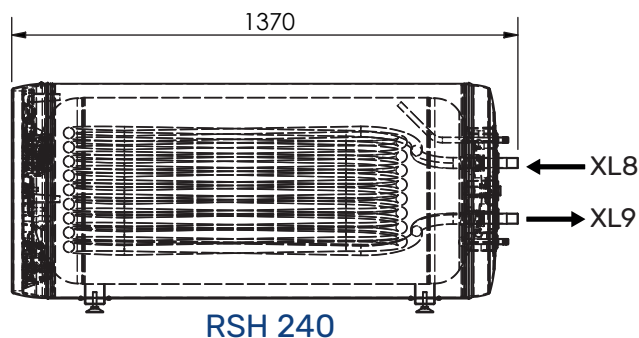
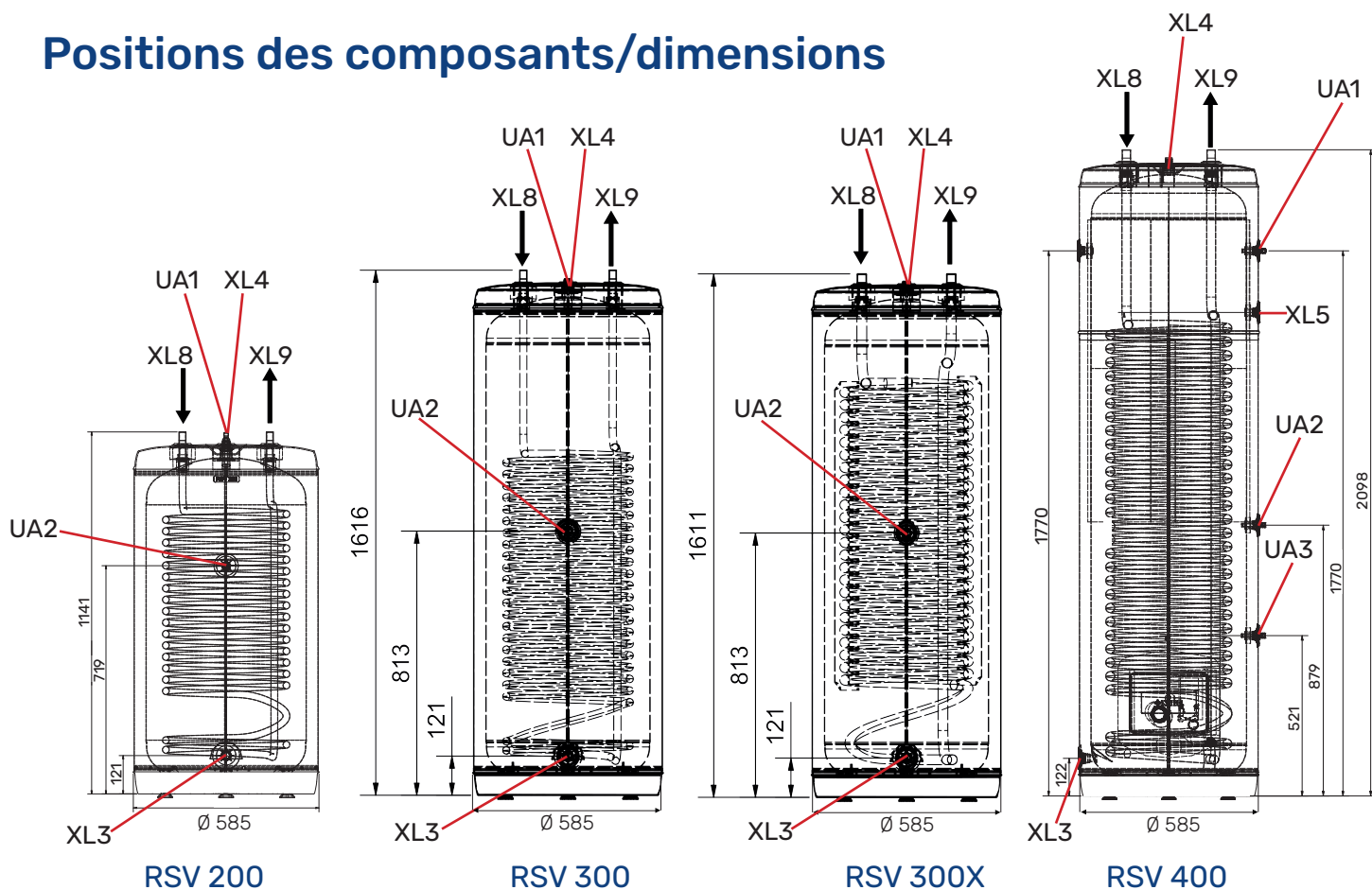
Placez le ballon ECS sur une base solide qui peut supporter le poids, de préférence sur un sol en béton ou une autre base solide.

### PIEDS RÉGLABLES

Utilisez les pieds réglables du produit pour obtenir une installation horizontale et stable.



# Positions des composants/dimensions



- XL3 Raccordement eau froide
- XL4 Raccordement eau chaude
- XL5 Raccordement circulation eau chaude (veuillez noter les exigences nationales pour l'application de ce)
- XL8 Raccordement circuit de départ (depuis la pompe à chaleur)
- XL9 Raccordement conduite de retour (vers la pompe à chaleur)

## CONNEXIONS DES SONDES

- UA1 Doigt de gant pour sonde de température d'eau chaude BT7 (affichage)
- UA2 Doigt de gant pour sonde de température d'eau chaude BT6 (contrôle; RSV 200/300, RSH240/300)
- UA3 Doigt de gant pour sonde de température d'eau chaude BT6 (contrôle; RSV 400)

# Installation des tuyaux

L'installation hydraulique doit être effectuée conformément aux normes et directives en vigueur.

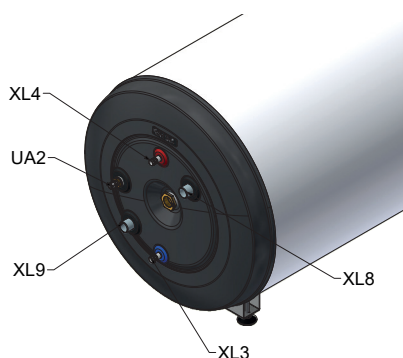
Le RSV/RSH doit être équipé d'un groupe de sécurité agréé par Belgaqua.

S'il y a un risque que les tuyaux de la pompe à chaleur vers le serpentin de chauffage contiennent des bulles d'air (par exemple, s'il y a une boucle dans le système), les tuyaux doivent être équipés d'un purgeur.

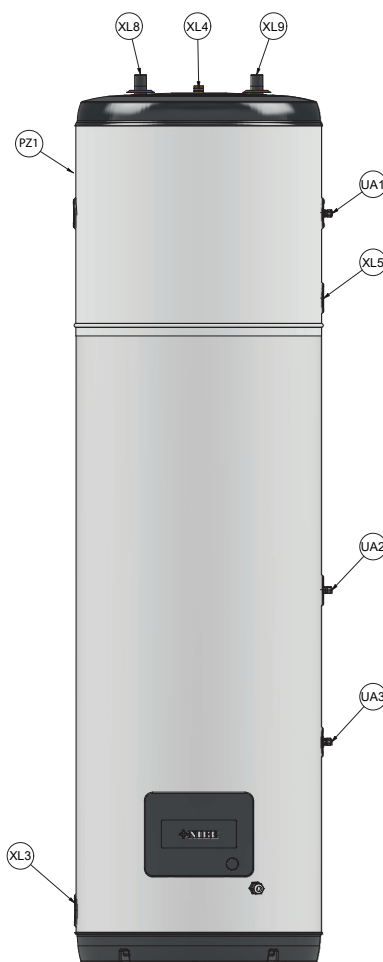
Un tuyau de trop-plein doit être acheminé de la soupape de sécurité vers un siphon adapté. La taille du tuyau de trop-plein doit être identique à celle de la soupape de sécurité. Acheminez le tuyau de trop-plein depuis la soupape de sécurité en l'encastrent sur toute sa longueur et veillez à ce qu'il soit posé à l'abri du gel. L'ouverture du tuyau de trop-plein doit être visible et éloignée de tout composant électrique.

## RACCORDEMENTS HYDRAULIQUES

- XL3 Raccordement eau froide
- XL4 Raccordement eau chaude
- XL8 Raccordement circuit de départ (depuis la pompe à chaleur)
- XL9 Raccordement conduite de retour (vers la pompe à chaleur)



RSH 240



RSV 400

Voir paragraphe "Positions des composants /dimensions" pour les autres versions.

Raccordement	RSV 200	RSV 300	RSV 300X	RSV 400	RSH 240	RSH 300
Eau froide	3/4"	3/4"	3/4"	3/4"	15 mm	22 mm
Eau chaude	22 mm	22 mm	22 mm	22 mm	15 mm	22 mm
Raccords boucle sanitaire*	Non	Non	Non	Oui	Non	Non
Section de raccordement du serpentin de chauffage	22 mm	22 mm	28 mm	28 mm	28 mm	28 mm
Système de chauffage solaire	Non	Non	Non	No	Non	Non
Connexions du thermoplongeur	Non	Non	Non	Non	Non	Non

\*Consultez les normes nationales pour connaître les options d'application.

Consultez le site web pour connaître toutes les options de connexion hydraulique possibles pour ces produits:

[nibe.eu](http://nibe.eu)

# Installation électrique



## REMARQUE!

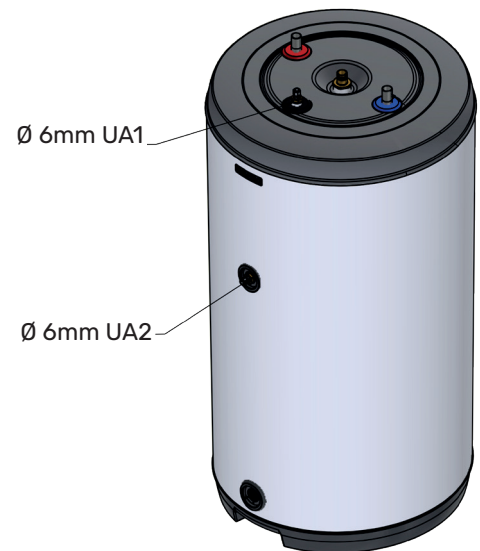
L'installation et l'entretien électriques doivent être effectués sous la supervision d'un électricien qualifié et conformément aux réglementations de sécurité électrique en vigueur.

## CAPTEURS

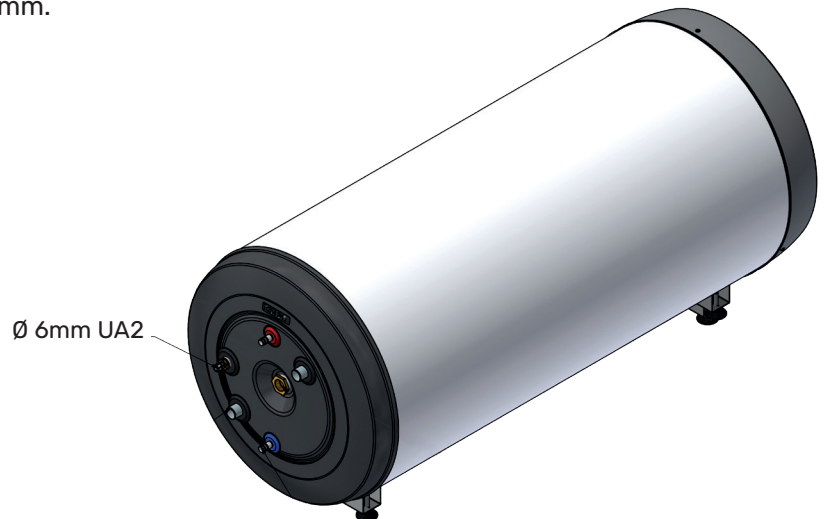
Les modèles RSV peuvent être équipés de deux sondes d'eau chaude : la sonde BT7 pour l'affichage de la température de l'eau chaude sur l'écran de la pompe à chaleur et la sonde BT6 pour la régulation. La sonde BT7 est placée dans le doigt de gant en haut du cylindre (UA1), la sonde BT6 est placée dans le doigt de gant au centre du cylindre (UA2). Placez le capteur BT6 dans le RSV 400 sur la connexion de capteur la plus basse UA3.

La version RSH ne peut être équipée que d'une sonde d'eau chaude pour la régulation (BT6). Cette sonde est montée dans le doigt de gant à l'extrémité d'appareil (UA2).

Chaque sonde doit être correctement fixé et avoir un bon contact avec le doigt de gant. Il est donc conseillé d'utiliser une pâte de contact. Utilisez les capteurs fournis avec la pompe à chaleur (ou toute autre source de chaleur). Lorsque aucun capteur de chaleur n'a été fourni, ils doivent être commandés auprès du fabricant de la source chaleur. Le diamètre interne du doigt de gant est de 8 mm. Le presse-étoupe a un diamètre intérieur de 6 mm.



RSV 200



RSH 240

Voir paragraphe "Positions des composants /dimensions" pour les autres versions.

# Remplissage

## REPLISSAGE ET PURGE

### Remplissage du ballon d'eau chaude

1. Ouvrez un robinet d'eau chaude dans la maison.
2. Remplissez le préparateur ECS via le raccordement d'eau froide.
3. Lorsque l'eau qui s'écoule du robinet d'eau chaude ne contient plus d'air, cela signifie que le préparateur ECS est plein. Vous pouvez alors refermer le robinet.

### Remplissage et purge du serpentin de chauffage

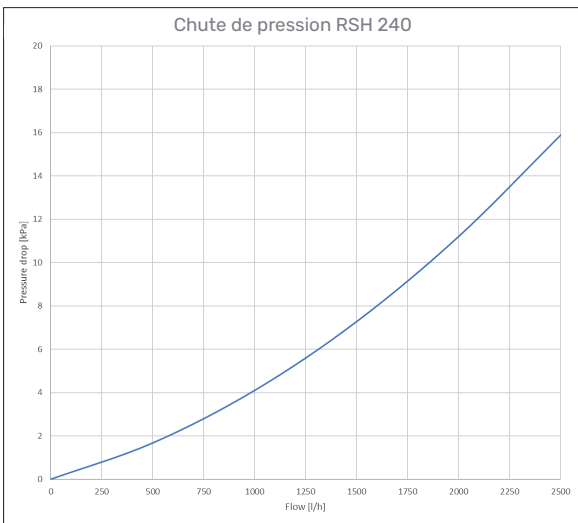
#### Remplissage

1. Ouvrez la vanne de remplissage (externe, non incluse avec le produit). Remplissez le serpentin du préparateur ECS ainsi que le reste du système de climatisation avec de l'eau.
2. Refermez la vanne de remplissage une fois la pression appropriée obtenue.

#### Purger

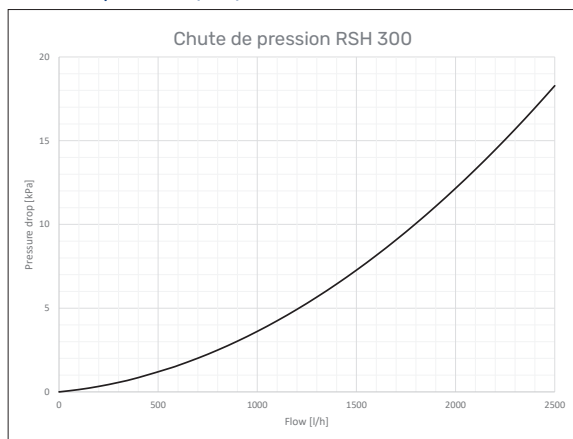
1. Purgez le serpentin (par exemple via la vanne de purge) et le reste du système de chauffage via les purgeurs dans le système.
2. Continuez à remplir et à purger jusqu'à ce que tout l'air soit éliminé et que la pression soit correcte. Après le démarrage du système, de l'air peut encore s'échapper pendant un certain temps.

#### Chute de pression (kPa)



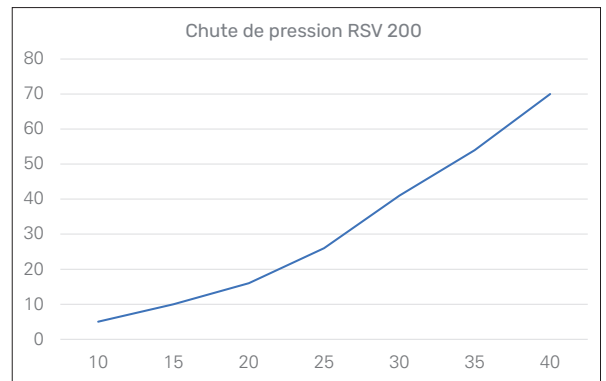
Débit (l/h)

#### Chute de pression (kPa)



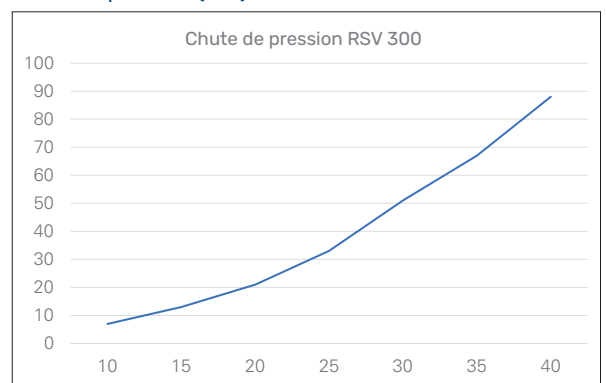
Débit (l/h)

#### Chute de pression (kPa)



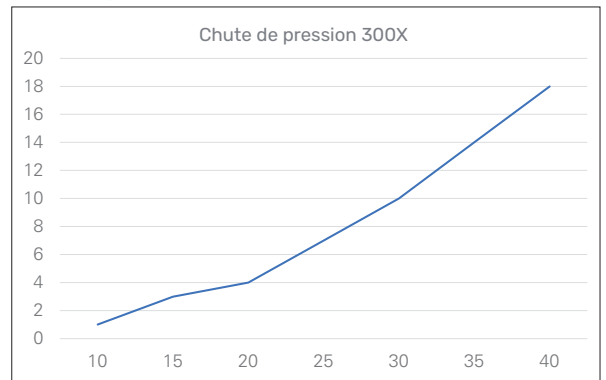
Débit (l/m)

#### Chute de pression (kPa)



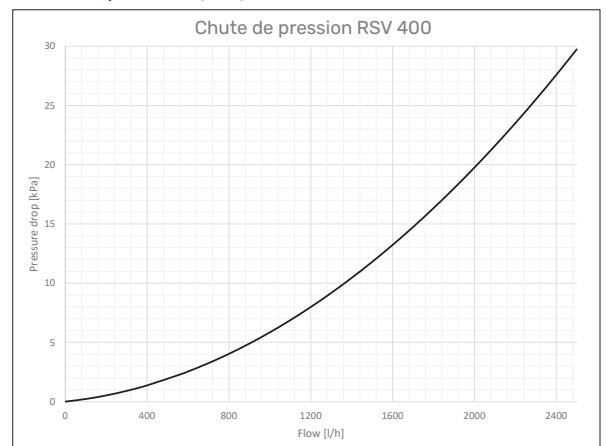
Débit (l/m)

#### Chute de pression (kPa)



Débit (l/m)

#### Chute de pression (kPa)



Débit (l/h)

## 4. Caractéristiques techniques

		RSV 200	RSV 300	RSV 300X	RSV 400	RSH 240	RSH 300
Classe d'efficacité énergétique		C	C	C	C	C	C
Volume	litres	186	280	272	350	220	261
Température de fonctionnement max.	°C	85	85	85	85	85	75
Pression max., côté primaire	bar/MPa	10 / 1,0					
Pression max., chauffe-eau	bar/MPa	10 / 1,0					
Pompes à chaleur NIBE compatibles (*)							
Transfert de chaleur 60/50°C à une température de l'eau de 50°C	kW	12,0	15,0	22,5	26,4	13,5	17,6
Débit primaire	l/h	1050	1300	1950	2285	1200	1523
Hauteur	mm	1140	1616	1611	2097	622	622
Longueur	mm	-	-	-	-	1370	1648
Diamètre	mm	585			585	585	585
Poids net	kg	44	62	75	84	61	66
Matériau du réservoir		RVS 444 / AISI 444 / EN 1.4521					
Référence		081 260	081 261	081 269	081 265	081 262	081 263

(\*) Il est important de choisir la bonne combinaison entre une pompe à chaleur NIBE et le produit RSV ou RSH. Veuillez consulter un document commercial, comme le catalogue de prix, pour voir quelles combinaisons sont possibles.

# Table of contents

1 Important information	18
2 For the user	19
3 For the installer	20
4 Technical data	25
Notes	26

## 1. Important information

### Safety information

This manual describes installation and service procedures for implementation by specialists.

The manual must be left with the customer.

This appliance can be used by children aged from 8 years and above and persons with reduced physical, sensory or mental capabilities or lack of experience and knowledge if they have been given supervision or instruction concerning use of the appliance in a safe way and understand the hazards involved. Children shall not play with the appliance. Cleaning and user maintenance shall not be made by children without supervision. Rights to make any design or technical modifications are reserved.

### SYMBOLS



#### NOTE

This symbol indicates danger to person or machine.



#### CAUTION

This symbol indicates important information about what you need to consider when installing, servicing or maintaining the installation.

### General

RSV and RSH are designed and manufactured according to good technical practice in order to ensure safe usage.

#### SERIAL NUMBER

The serial number can be found at the data plate (PZ1).



#### CAUTION

Always give the product's serial number when reporting a fault.

#### RECOVERY



Leave the disposal of the packaging to the installer who installed the product or to special waste stations.

Do not dispose of used products with normal household waste. It must be disposed of at a special waste station or dealer who provides this type of service.

Improper disposal of the product by the user results in administrative penalties in accordance with current legislation.

### INSPECTION OF THE INSTALLATION

Current regulations require the heating installation to be inspected before it is commissioned. The inspection must be carried out by a suitably qualified person.

	Description	Notes	Signature	Date
	Heat pump			
	Shut off valves			
	Hot water			
	Cold water			
	Safety equipment			
	Sensors			

# 2. For the user

## Maintenance

### SAFETY VALVE (NOT SUPPLIED)

The water heater's safety valve sometimes releases a little water after hot water usage. This is because the cold water, which enters the water heater, expands when heated causing the pressure to rise and the safety valve to open.

The function of the safety valves must be regularly checked, about four times a year, to prevent clogging.

To inspect the valve, open the safety valve manually and check that water flows through the overflow pipe. If this does not happen then the safety valve is defective and must be replaced.

### EMPTYING

#### Water heater

Draining is performed through the siphon (using hose) in the cold water connection.

#### Charge coil

Draining is performed through the siphon (using hose) in the docking connection, return to heat pump.

### SERVICE

For service, contact the installer. Serial number (18 digits) and installation date should always be stated. Only original replacement parts supplied may be used.

### PIPE CONNECTIONS

XL3 Connection, cold water

XL4 Connection, hot water

XL5 Circulation connection (please notice conditions circulation lines and check national standards for application)

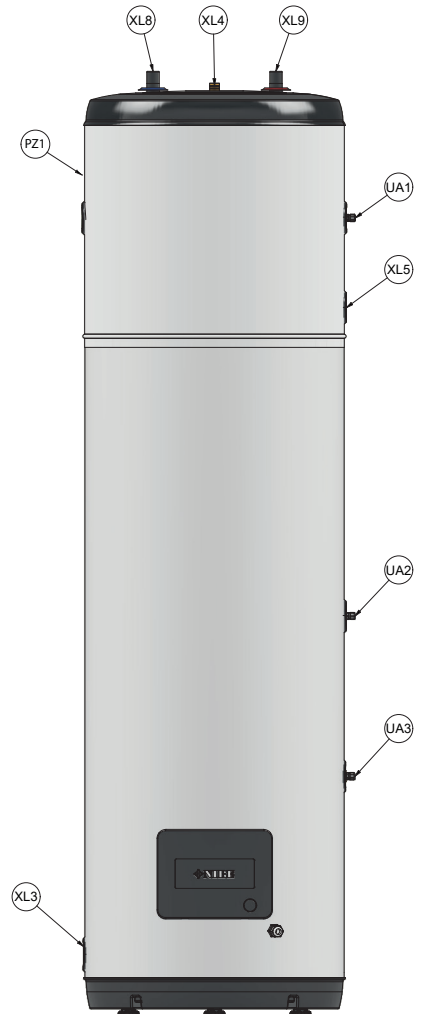
XL8 Docking connection, supply line (from heat pump)

XL9 Docking connection, return line (to heat pump)

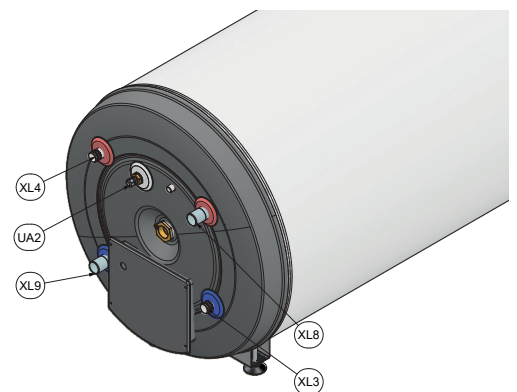
### HVAC COMPONENTS

UA1 Submerged tube for hot water sensor (display) BT7

UA2 Submerged tube for hot water sensor (control) BT6



RSV 400



RSH 300



# 3. For the installer

## General

RSV/RSH is a series water heater, that is suitable for connection to an external heat source.

The inner cylinder of the water tank is produced from pickled stainless steel for increased corrosion resistance. The water heater is equipped with a charge coil that heats the domestic water, resulting in excellent properties for hot water charging.

The water heater is designed and manufactured for a maximum cut-off pressure of 10 bar in the water heater and 10 bar on the primary side.

Maximum permitted temperature is 85 °C.

The insulation is polyurethane, which provides excellent heat insulation. The outer shell of RSV/RSH is white coated steel.

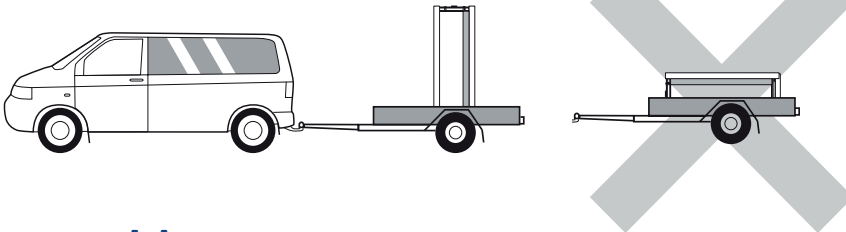
The insulation and jacket can not be removed from the tank (e.g. for transport purposes).

RSV is equipped with submerged tubes for the sensors for external control and display of hot water heating.

RSH is equipped with a submerged tube for the sensor for external control of hot water heating.

## Transport

The RSV/RSH should be transported and stored vertically in a dry place.



## Assembly

The RSV models are designed for upright installation.

The RSH model is designed for horizontal installation.

The water heater's installation area should always have a temperature of at least 10 °C (frost-free).

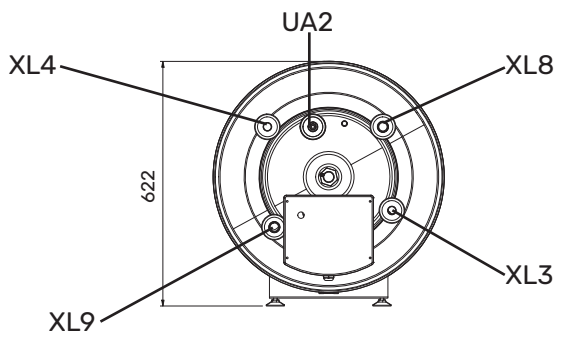
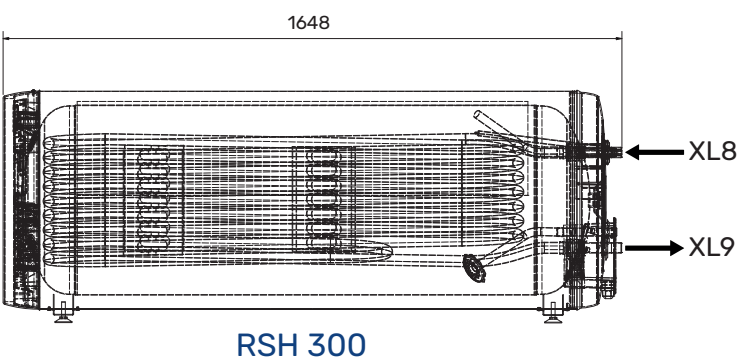
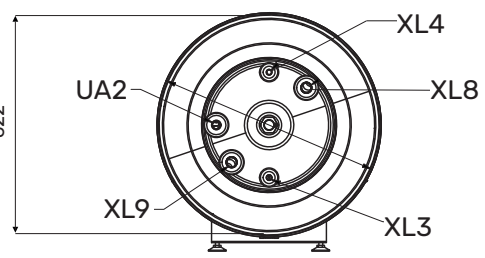
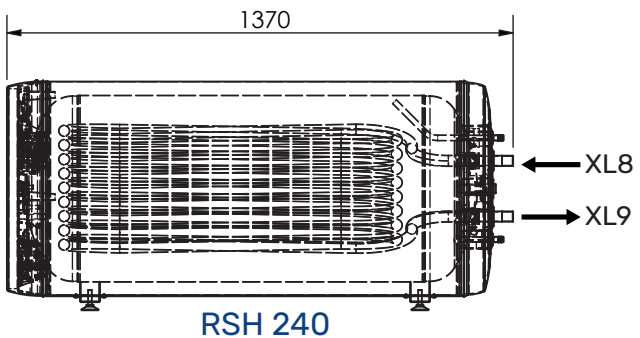
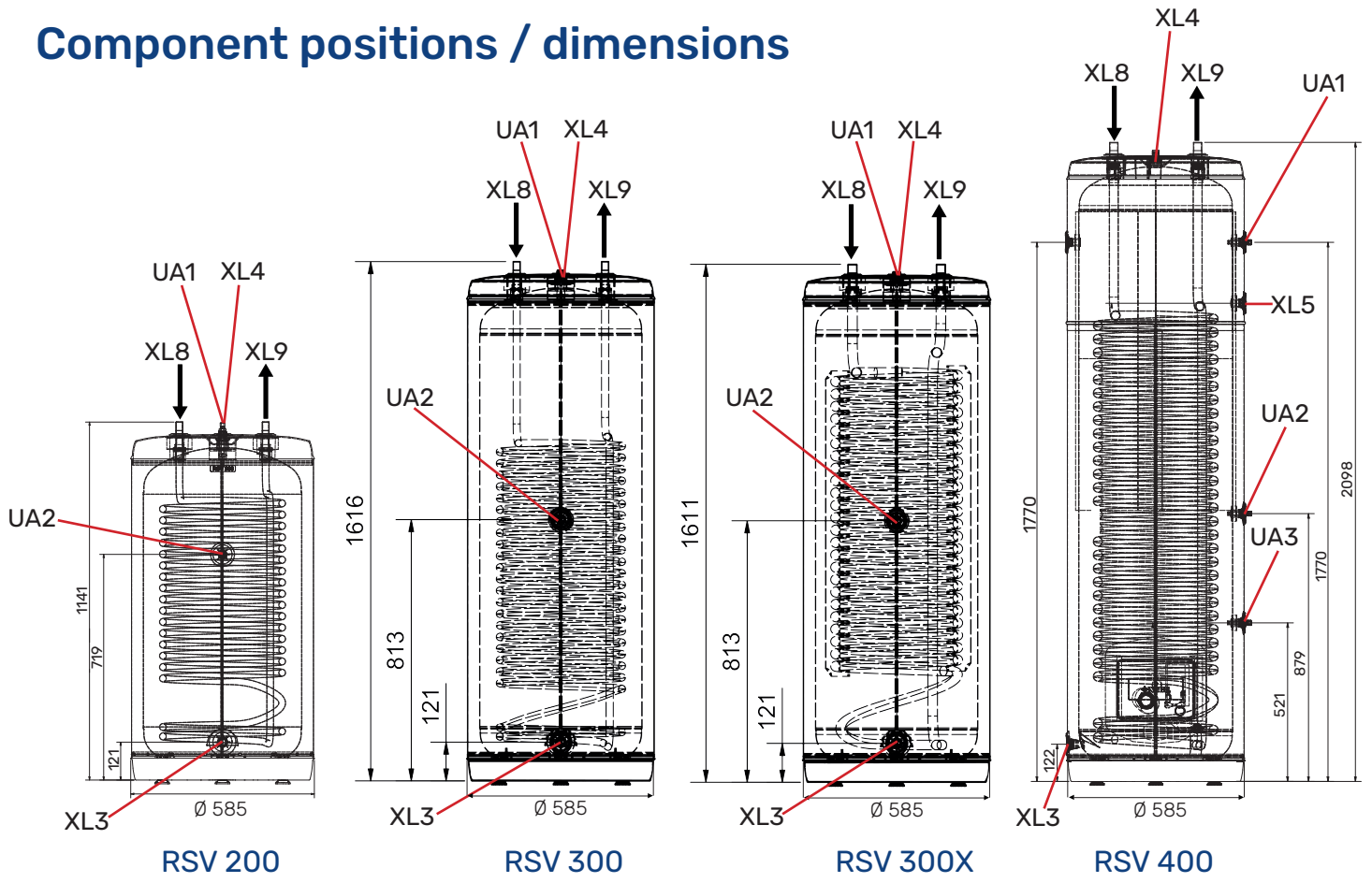
Position the boiler on a firm base that can take the weight, preferably on a concrete floor or foundation.

### ADJUSTABLE FEET

Use the product's adjustable feet to obtain a horizontal and stable set-up.



# Component positions / dimensions



- XL3 Connection, cold water
- XL4 Connection, hot water
- XL5 Connection circulation (please notice conditions circulation lines and check national standards for application)
- XL8 Docking connection, supply line (from heat pump)
- XL9 Docking connection, return line (to heat pump)
- UA1 Submerged tube for hot water sensor BT7 (display, on top for the RSV 200/300; on the side for the RSV 400)
- UA2 Submerged tube for hot water sensor BT6 (control, RSV 200/300, RSH240/300)
- UA3 Submerged tube for hot water sensor BT6 (control; RSV 400)

# Pipe installation

Pipe installation must be carried out in accordance with current norms and directives.

RSV/RSH must be fitted with the requisite valves (such as a safety valve, a shut-off valve and a non-return valve) or a by Kiwa (The Netherlands) or Belgaqua (Belgium) approved safety group.

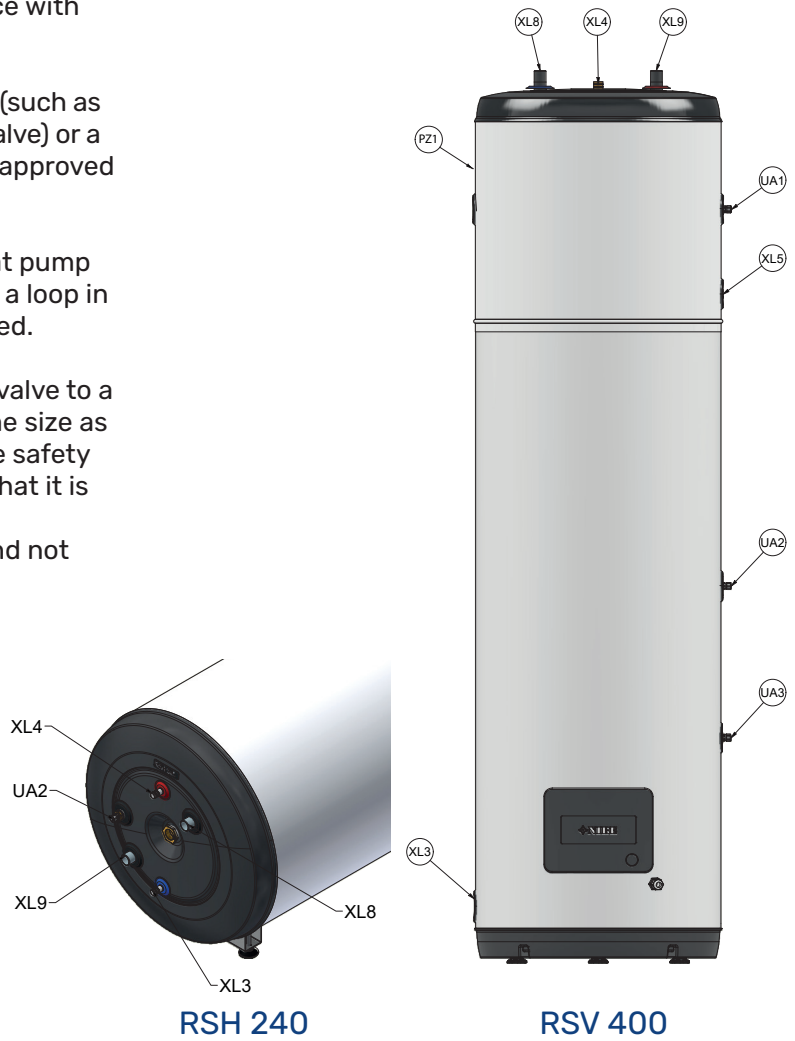
If there is a possibility that the pipes from the heat pump to the coil might contain air bubbles, eg. if there's a loop in the system, proper venting in both pipes is required.

An overflow pipe must be routed from the safety valve to a suitable drain. The overflow pipe must be the same size as the safety valve. Route the overflow pipe from the safety valve, sloping along its entire length and ensure that it is frost proof.

The mouth of the overflow pipe must be visible and not placed close to electrical components.

## PIPE CONNECTIONS

- XL3 Connection, cold water
- XL4 Connection, hot water
- XL5 Circulation connection (please notice conditions circulation lines)
- XL8 Docking connection, supply line (from heat pump)
- XL9 Docking connection, return line (to heat pump)



See paragraph "Component positions/dimensions" for other versions.

Connection	RSV 200	RSV 300	RSV 300X	RSV 400	RSH 240	RSH 300
Cold water side connection	3/4"	3/4"	3/4"	3/4"	15 mm	22 mm
Hot water top connection	22 mm	22 mm	22 mm	22 mm	15 mm	22 mm
Recirculation connection*	No	No	No	Yes	No	No
CH-coil connection size	22 mm	22 mm	28 mm	28 mm	28 mm	28 mm
Solar coil size connection	No	No	No	No	No	No
Immersion heater connection	No	No	No	No	No	No

\* Check national standards for application options.

To see all the possible hydraulic systems these products can be used for, go to:

[nibe.eu](http://nibe.eu)

# Electrical installation



## NOTE

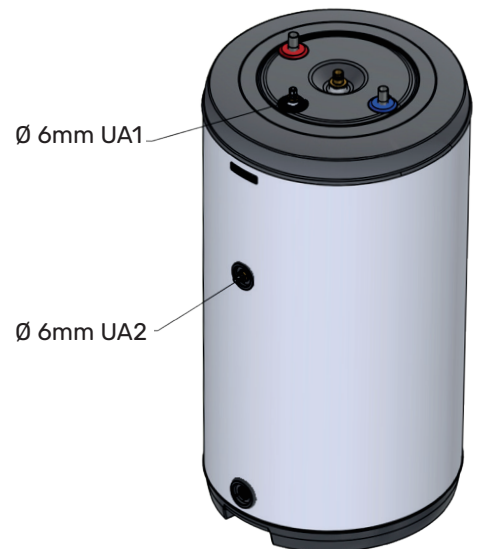
Electrical installation and service must be carried out under the supervision of a qualified electrician, and in accordance with applicable electrical safety regulations.

## SENSORS

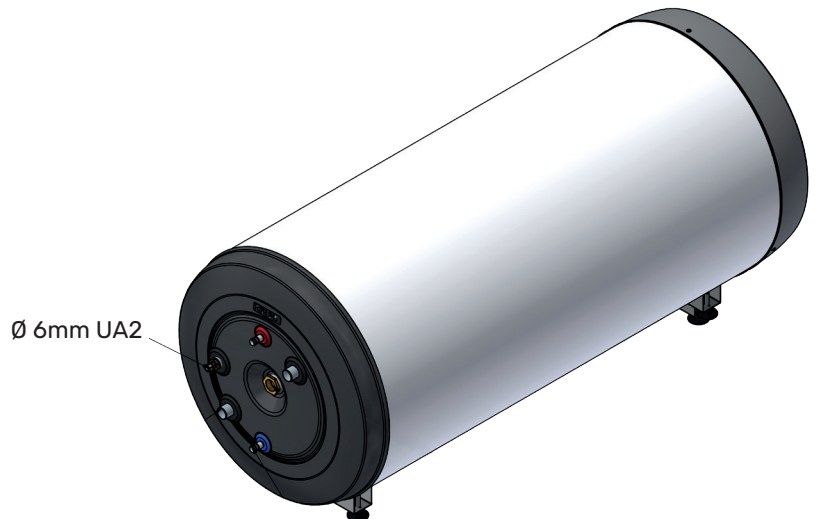
The RSV boilers can be equipped with two hot water sensors: sensor BT7 for displaying the hot water temperature on the heat pump display and sensor BT6 for control. Sensor BT7 is fitted in the submerged tube at the top side of the boiler (UA1), sensor BT6 is fitted in the submerged tube in the center of the boiler (UA2). Place the BT6 sensor in the RSV 400 on the lowest sensor pocket UA3.

The RSH boiler can only be equipped with a hot water sensor for control (BT6). This sensor is fitted in the submerged tube at the end side of the boiler (UA2).

All sensors must be properly fixed and make good contact with the submerged tube(s). It is therefore recommended to use contact paste. Only use the sensors supplied with the heat pump (or another heat source). If sensors are not supplied, they must be ordered from the manufacturer of the heat source. The internal diameter of the submerged tubes is 8 mm. The cable gland has an internal diameter of 6 mm.



RSV 200



RSH 240

See paragraph "Component positions/dimensions" for other versions.

# Filling

## FILLING AND VENTING

Filling the hot water heater

1. Open a hot water tap in the house.
2. Fill the hot water heater through the cold water connection
3. When the water that comes out of the hot water tap is no longer mixed with air, the water heater is full and the tap can be closed.

## Filling and venting the charge coil

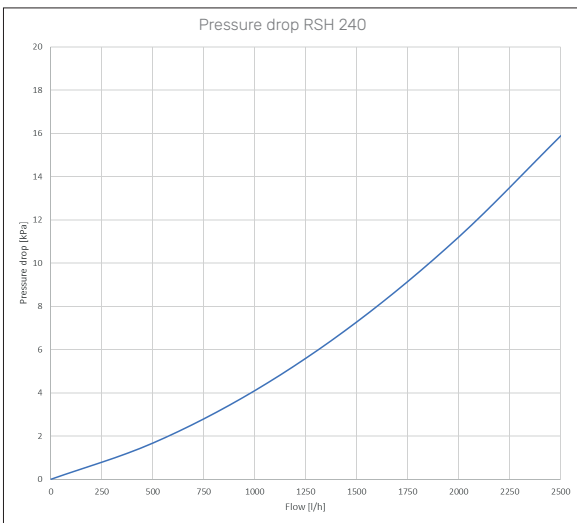
### Filling

1. Open the filling valve (external, not included with the product). Fill the coil in the hot water heater and the rest of the climate system with water.
2. Close the filling valve when the correct pressure is obtained.

### Venting

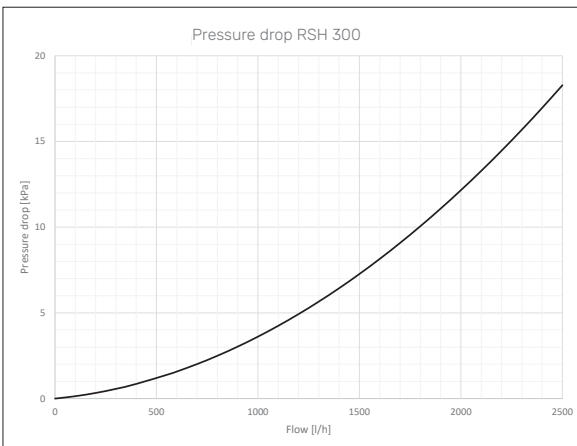
1. Vent the coil, for example via the additional installed vent valve and the rest of the climate system via the relevant vent valves.
2. Keep topping up and venting until all air has been removed and the pressure is correct.

Pressure drop (kPa)



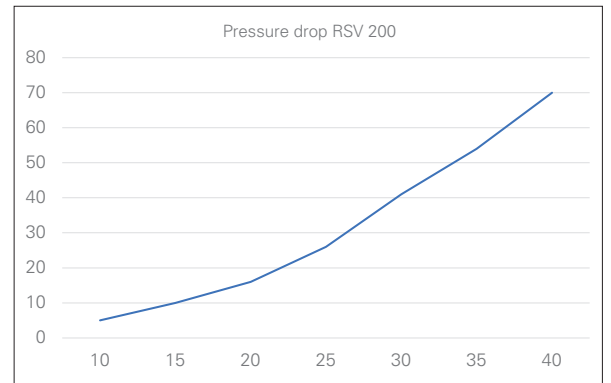
Flow (l/h)

Pressure drop (kPa)



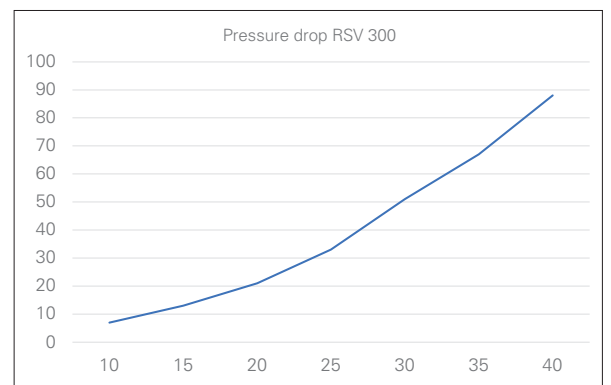
Flow (l/h)

Pressure drop (kPa)



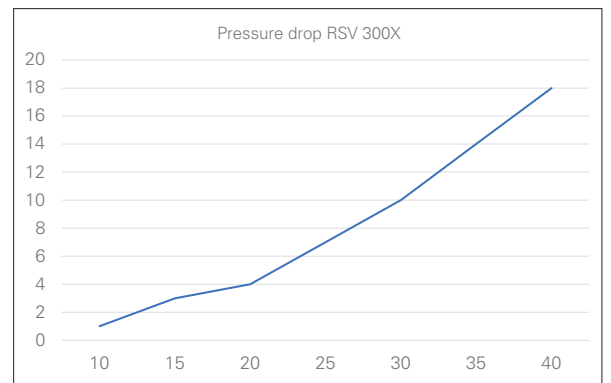
Flow (l/m)

Pressure drop (kPa)



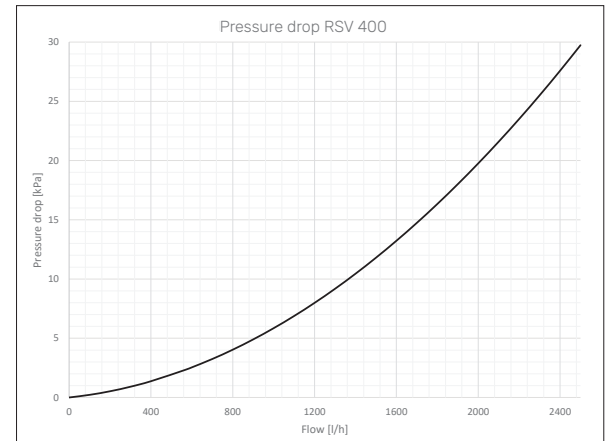
Flow (l/m)

Pressure drop (kPa)



Flow (l/m)

Pressure drop (kPa)



Flow (l/h)

## 4. Technical data

	Unit	RSV 200	RSV 300	RSV 300X	RSV 400	RSH 240	RSH 300
Efficiency class		C	C	C	C	C	C
Volume	litre	186	280	272	350	220	261
Max operating temperature	°C	85	85	85	85	85	75
Max pressure primary side	bar/ MPa	10 / 1,0					
Max pressure water heater	bar/ MPa	10 / 1,0					
Compatible NIBE heat pumps (*)							
Heat transfer 60/50°C at 50°C water temperature	kW	12,0	15,0	22,5	26,4	13,5	17,6
Primary flow	l/h	1050	1300	1950	2285	1200	1523
Height	mm	1140	1616	1611	2097	622	622
Length	mm	-	-	-	-	1370	1648
Diameter	mm	585			585	585	585
Net weight	kg	44	62	75	84	61	66
Stainless steel type		RVS 444 / AISI 444 / EN 1.4521					
Part no.		081 260	081 261	081 269	081 265	081 262	081 263

(\*) It's important to choose the right combination of a NIBE heat pump and the RSV or RSH product. Please see a commercial document, like the price catalogue, to see which combinations are possible.







## **CONTACT**

### **Nederland**

NIBE Energietechnik B.V.  
Bagven Park 11 4838 EH Breda  
Postbus 634 4900 AP Oosterhout (NB)  
Tel: +31 (0)88 264 2300  
info@nibenl.nl  
nibenl.nl

### **België / Belgique**

NIBE Energietechnik B.V.  
Bagven Park 11 4838 EH Breda  
Postbus 634 4900 AP Oosterhout (NB)  
Tel: +32 (0) 3 808 2819  
info@nibe.be  
nibe.be