

Paigaldusjuhend

NIBE

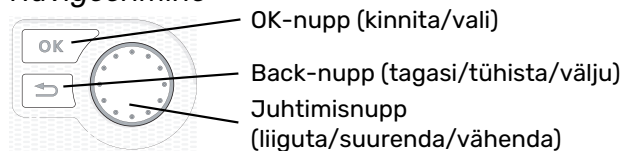
Väljatõmbeõhu-soojuspump **NIBE F470**



IHB ET 2502-1
M13645

Lühijuhised

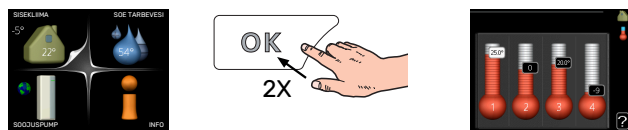
Navigeerimine



Nuppude funktsioonide üksikasjalikud selgitused on toodud lk 43.

Menüüde sirvimise ja erinevate seadistuste määramise kirjeldus on toodud lk 45.

Sisekliima seadistamine



Peamenüü käivitusrežiimis saadakse ruumitemperatuuri seadistamise režiim vajutades kaks korda OK-nuppu.

Suurendage sooja vee kogust



Sooja vee koguse ajutiseks suurendamiseks keerake esmalt juhtimisnuppu menüü 2 (veetilgad) märgistamiseks ja vajutage seejärel kaks korda OK-nuppu.

Sisukord

1	Oluline teave _____	4	Käivitamine ja kontroll _____	33
	Ohutusteave _____	4	Küttegraafiku seadistamine _____	40
	Sümbolid _____	4		
	Märgistus _____	4	7 myUplink _____	42
	Käsitsemine _____	4	Tehnilised andmed _____	42
	Ohutusnõuded _____	5	Ühendus _____	42
	Seerianumber _____	9	Teenuste valik _____	42
	Taaskasutus _____	9	myUplink PRO _____	42
	Seadme ülevaatamine _____	10		
2	Tarne ja käsitsemine _____	11	8 Juhtimine – sissejuhatus _____	43
	Transport _____	11	Ekraan _____	43
	Montaaž _____	11	Menüüsüsteem _____	43
	Tarne komponendid _____	12	9 Juhtimine – menüüd _____	47
	Katete eemaldamine _____	12	Menüü 1 - SISEKLIIMA _____	47
	Isolatsioonielementide eemaldamine _____	13	Menüü 2 - SOE TARBEVESI _____	47
			Menüü 3 - INFO _____	48
3	Soojuspumba konstruktsioon _____	14	Menüü 4 - SOOJUSPUMP _____	48
	Üldteave _____	14	Menüü 5 - HOOLDUS _____	49
	Õhu töötlemisseade ja kompressormoodul _____	16		
4	Toru- ja ventilatsiooniühendused _____	17	10 Hooldus _____	54
	Üldised toruühendused _____	17	Korrashoid _____	54
	Möödud ja toruühendused _____	18	Hooldustoimingud _____	54
	Sümbolite kirjeldus _____	19	11 Häired seadme töös _____	58
	Kliimasüsteem _____	19	Infomenüü _____	58
	Külm ja soe vesi _____	19	Häiresignaalide haldamine _____	58
	Sissepuhkeõhu küttekalorifeer _____	19	Veaotsing _____	58
	Paigaldusalternatiiv _____	20	12 Lisaseadmed _____	60
	Üldine ventilatsiooniühendus _____	21	13 Tehnilised andmed _____	61
	Ventilatsiooni õhuhulk _____	21	Möödud _____	61
	Ventilatsiooni reguleerimine _____	21	Tehnilised spetsifikatsioonid _____	62
	Mootmed ja ventilatsiooniühendused _____	22	Energiamärgis _____	64
			Elektriskeem _____	66
5	Elektriühendused _____	23	Terminite register _____	72
	Üldteave _____	23	Kontaktteave _____	75
	Ühendused _____	25		
	Seadistused _____	27		
	Lisaühendused _____	27		
	Lisaseadmete paigaldamine _____	31		
6	Kasutuselevõtmine ja seadistamine _____	32		
	Ettevalmistused _____	32		
	Täitmine ja õhutamine _____	32		

Oluline teave

Ohutusteave

Selles kasutusjuhendis kirjeldatud paigaldus- ja hooldusjuhised on mõeldud spetsialistidele.

Kasutusjuhend peab jääma kliendile.

Toote dokumentide viimast versiooni vaadake nibe.eu.

Käesolevat seadet võivad kasutada lapsed (alates 8 eluaastast), piiratud füüsiliste, sensorsete või vaimsete võimetega isikud ning isikud kellel puudub kogemus ja teadmised vaid juhul, kui neid on juhendatud seadet ohutult kasutama ning nad mõistavad sellega kaasnevat ohte. Lastel ei ole lubatud seadmega mängida ning seadet ilma järelevalveta puhastada ega hooldada.

See on originaalkasutusjuhend. Ilma NIBE heakskiiduta ei ole seda lubatud tõlkida.

Konstruksioonimuudatused on võimalikud.

©NIBE 2025.

Kaitseklapist võib tilkuda vett. Tehases paigaldatud ülevoolutoru liigub kaitseklapi juurest ülevooluanumani. Ülevoolutoru tuleb suunata ülevooluanumast sobivasse äravoolu. Veetaskute tekkimise vältimiseks peab ülevoolutoru olema kogu pikkuse ulatuses kaldega. Samuti peab toru olema külmakindel.

F470 tuleb paigaldada läbi turvalüliti. Kaabli ristlõige sõltub kaitsme tugevusest.

Kui toitekaabel on kahjustada saanud, võib selle edasise ohu ja kahjustuste vältimiseks välja vahetada üksnes NIBE, tema teeninduse esindaja või muu sarnane volitatud isik.

Sümbolid

Käesolevas juhendis esinevate sümbolite selgitus.



HOIATUS

See sümbol tähistab tõsist ohtu inimesele või seadmele.



Tähelepanu!

See sümbol tähistab ohtu inimesele või seadmele.



Hoiatus!

See sümbol osutab olulisele teabele, mida tuleks süsteemi paigaldamisel või hooldusel arvesse võtta.



Vihje!

See sümbol tähistab nõuandeid toote paremaks kasutamiseks.

Märgistus

Toote siltidel esinevate sümbolite selgitus.



Tuleoht!



Lugege kasutusjuhendit.



Lugege paigaldusjuhendit.

Käsitsemine

Soojuspump sisaldab äärmiselt tuleohtlikku külmaagensi. Seetõttu olge eriti ettevaatlik käsitsemisel, paigaldamisel, hooldustööde tegemisel, puhastamisel ja vanametalliks lammutamisel, et vältida külmaagensi süsteemi kahjustamist ja vähendada lekkimisohtu.



Tähelepanu!

Töid külmaagensi süsteemides võivad teostada üksnes isikud, kellel on tuleohtliku külmaagensiga töötamiseks vajalikud kogemused ja teadmised.

Ohutusnõuded



HOIATUS

Ärge kasutage sulatusprotsessi kiirendamiseks või puhastamiseks muid aineid peale tootja poolt soovitatud ainete.

Seadet tuleb hoida ruumis, kus puuduvad pidevad süüteallikad (nt lahtine leek, aktiivne gaasipaigaldis või aktiivne elektrikütkekeha).

Ei tohi augustada ega põletada.

Pange tähele, et külmaagens võib olla lõhnatu

ÜLDTEAVE

Toruühendused peaksid olema minimaalsed.

ALA KONTROLLID

Enne tuleohtlikku külmaagensi sisaldavate süsteemide käsitsemist tuleb viia läbi ohutuskontrollid, et tagada minimaalne süttimisoht.

TÖÖTAMISMEETOD

Töid tuleb teostada kontrollitud viisil, et vähendada kokkupuuteohtu põlevgaasi või -vedelikuga tööde käigus.

ÜLDINE TÖÖVAHEMIKULE

Kõikidele hooldustöid tegevatele töötajatele ja toote läheduses töötavatele isikutele tuleb anda juhised läbiviidava töö liigi kohta. Vältige tööde läbiviimist suletud ruumides. Töökohta ümbritsev ala peab olema lintidega eraldatud. Veenduge, et ala oleks ohutu, eemaldades sellelt põlevmaterjali.

KONTROLLIGE KÜLMAAGENSI OLEMASOLU

Kontrollige enne tööde alustamist ja nende tegemise ajal sobiva külmaagensi detektori abil külmaagensi olemasolu alal, et vajadusel teavitada hooldustehnikut võimalikust tuleohtlikust keskkonnast. Veenduge, et külmaagensi detektor sobib tuleohtliku külmaagensi puhul, s.t et see ei tekita sädemeid ega põhjusta süttimist.

TULEKUSTUTITE OLEMASOLU

Kui soojuspumbal viiakse läbi tuletöid, peab käepärast olema pulber- või süsihappegaaskustuti.

SÜÜTEALLIKATE PUUDUMINE

Seadmega ühendatud torud ei tohi sisaldada võimalikke süüteallikaid.

Isikutel, kes viivad läbi külmaagensi süsteemi ühendusi, sealhulgas nähtavaid, tuleohtlikku külmaagensit sisaldavaid või sisaldanud torusid puudutavaid töid, ei ole lubatud kasutada võimalikke süüteallikaid viisil, mis võib tekitada tule- või plahvatusohtu.

Kõiki võimalikke süüteallikaid, sealhulgas suitsetamist, tuleks hoida ohutul kaugusel hooldustööde tegemise alast, kust võib lekkida tuleohtlikku külmaagensit. Enne tööde alustamist tuleb kontrollida seadet ümbritsevat ala, et tagada süttimisohtu puudumine. Välja peavad olema pandud sildid "Suitsetamine keelatud".

ÕHUTATUD ALA

Veenduge, et töid tehtaks vabas õhus või et tööpiirkond oleks ventileeritud enne süsteemi avamist ja tuletöö tegemist. Ala peab tööde tegemise ajal olema ventileeritud. Eralduva külmaagensi juures peab olema ventilatsioon, mille peaks suunama vabasse õhku.

JAHUTUSSEADMETE KONTROLLIMINE

Elektriliste komponentide asendamisel peavad varuosad sobima ettenähtud otstarbeks ja omama õigeid tehnilisi spetsifikatsioone. Järgige alati hooldus- ja remonditöid puudutavaid tootja juhiseid. Kahtluste korral võtke ühendust tootja tehnilise osakonnaga.

Süsteemides, mille puhul kasutatakse tuleohtlikku külmaagensi, tuleb viia läbi järgmised kontrollid:

- Tegelik täitekogus peab vastama külmaagensi sisaldavate osade paigaldamise ruumi suurusele.
- Ventilatsiooniseadmed ja õhu väljalaskeava peavad töötama korralikult ning häireteta.

- Kaudse külmaagensi kontuuri kasutamisel kontrollige, kas sekundaarne kontuur sisaldab külmaagensi.
- Kõik seadme märgistused peavad olema nähtavad ja selgesti loetavad. Ebaselged märgistused, märgid jms peab välja vahetama.
- Külmaagensi torud ja komponendid on paigutatud selliselt, et tõenäosus külmaagensi sisaldavate komponentide kahjustamiseks korrosiooni tekitavate ainetega on väike, kui need komponendid ei ole tehtud korrosioonikindlast materjalist või korrosiooni eest õigesti kaitstud.

ELEKTRISEADMETE KONTROLLIMINE

Enne elektriliste komponentide remondi- ja hooldustööde läbiviimist peab komponentide kontrollimiseks tegema ohutuskontrollid ja -toimingud. Vea puhul, mis võib kaasa tuua ohutusrisi, ärge ühendage kontuuri ühegi vooluallikaga kuni viga on parandatud. Kui viga ei õnnestu koheselt parandada ja töö peab jätkuma, tuleb leida sobiv ajutine lahendus. Sellest peab teavitama seadme omanikku, et tagada kõikide asjaosaliste informeeritus.

Esmaste ohutuskontrollide tegemisel peab kontrollima, et:

- kondensaatorid oleksid tühjendatud. Tühjendamine peab toimuma ohutult, et ennetada süttimisohtu;
- külmaagensi täitmisel või kogumisel või süsteemi läbipuhumisel ei oleks kokkupuudet pingestatud elektriliste komponentide ega juhtmetega;
- süsteem oleks pidevalt maandatud.

HERMEETILISTE KOMPONENTIDE PARANDAMINE

Hermeetiliste komponentide parandamisel tuleb parandatav seade täielikult vooluvõrgust lahti ühendada enne, kui eemaldate mis tahes hermeetilised katted vms. Hoolduse ajal peavad seadmed olema kindlasti vooluvõrku ühendatud ning

kriitilised kohad peavad olema varustatud lekete testimisseadmetega, et hoiatada mis tahes ohtlikest olukordadest.

Pöörake erilist tähelepanu sellele, et elektriosadega töötades ei muudetak varjestust viisil, mis mõjutaks kaitseklassi. See tähendab, et vältida tuleb kaablite kahjustamist, liigseid ühendusi, klemme, mis ei vasta originaalspetsifikatsioonile, tihendite kahjustamist, vale suurusega kaitserõngaid jms.

Veenduge, et seade on korrektselt kaitstud.

Veenduge, et tihendid või tihendite materjalid pole kulunud sel määral, et need ei hoia enam ära põlevgaaside sisenemist. Varuosad peavad vastama tootja spetsifikatsioonidele.



Tähelepanu!

Silikoontihendite kasutamine võib halvendada teatud tüüpi lekete testimisseadmete tõhusust. Integreeritud kaitselülititega komponente ei pea enne töö alustamist vooluvõrgust eraldama.

KAABELDUS

Veenduge, et kaableid ei kahjustaks kulumine, korrosioon, liigne surve, vibratsioon, teravad servad, ega mis tahes muud kahjulikud keskkonnamõjud. Kontrolli käigus võtke samuti arvesse seadme vananemise mõjusid ja kompressoritest või ventilaatoritest tulenevat pidevat vibratsiooni.

VAAKUMEERIMINE

Järgmised lekketuvastusmeetodid on tunnustatud sobivaks tuleohtlike külmaagense sisaldavate süsteemide puhul.

Tuleohtliku külmaagensi tuvastamiseks tuleb kasutada elektroonilisi lekketuvastajaid, kuid lekketuvastaja ei pruugi olla piisavalt tundlik või võib vajada uuesti kalibreerimist (lekketuvastusvahend tuleb kalibreerida alal, mis on külmaagensist täielikult vaba). Lekketuvastaja ei tohi olla võimalik süüteallikas ja see peab olema asjakohase külmaagensi jaoks sobiv.

Lekketuvastusvahend peab olema seadistatud ja kalibreeritud asjakohase külmaagensi jaoks, tagamaks, et gaasi kontsentratsioon on max 25% asjakohase külmaagensi alumisest põlevgaasi kontsentratsioonist (alumine süttivuspiir, LFL).

Lekketuvastusvedelikud sobivad kasutamiseks enamike külmaagensite puhul, kuid vältida tuleb kloori sisaldavate detergentide kasutamist, kuna kloor võib reageerida külmaagensiga ja korrodeerida vasktorustikku.

Kui kahtlustate leket, tuleb kõrvaldada/kustutada kõik lahtised leegid.

Lekke tuvastamisel, mis nõuab kõvajoodisjootmist, tuleb kogu külmaagens süsteemist eemaldada ja hoida eraldi konteineris. Alternatiivina saab külmaagensi hoida kõvajoodisjootmise alast eraldi süsteemi osas, mis on lekkest ohutus kauguses, juhul kui selle osa süsteemist saab sulgventiilide abil ohutult lahti ühendada. Süsteem tuleb tühjendada vastavalt lõigule "Eemaldamine ja tühjendamine".

EEMALDAMINE JA TÜHJENDAMINE

Jahutuskontuuri avamisel remonditöödeks või muul põhjusel tuleb töid läbi viia tavapärasel viisil. Tuleohu tõttu on oluline kasutada tõhusaimat viisi. Toimige vastavalt alltoodud juhistele.

1. Eemaldage külmaagens ohutult kooskõlas kehtivate kohalike ja riiklike määrustega.
2. Tühjendage kontuur.
3. Puhuge kontuur läbi inertse gaasiga.
4. Tühjendage kontuur.
5. Puhuge kontuur läbi pideva inertse gaasiga, kui kontuuri avamiseks kasutatakse lõikamis- või kõvajoodisjootmise meetodit.
6. Avage kontuur

Koguge külmaagens ettenähtud balloonidesse. Puhastage süsteem hapnikuvaba lämmastikuga, et tagada

seadme ohutus. Võib tekkida vajadus seda protseduuri mitu korda korrata. Kokkusurutud õhku ja hapnikku ei tohi kasutada.

Puhastage süsteem, pidurdades vaakumi hapnikuvaba lämmastikuga ning tagage süsteemi töörohki, alandades rõhku atmosfäärirõhuni ja pumbates selle lõpuks vaakumisse. Korrake toimingut kuni süsteem on külmaagensist täielikult puhas. Pärast viimast läbipuhumist hapnikuvaba lämmastikuga alandage süsteemi rõhku atmosfäärirõhuni töövalmiduse tagamiseks. Sellist läbipuhumist peab alati tegema siis, kui torusüsteemi juures tehakse tuletöid.

Veenduge, et vaakumpumba väljalaskeava ei ole võimalike süüteallikate läheduses ja et avast on tagatud piisav ventilatsioon.

TÄITMINE

Lisaks tavapärastele täitmistoimingutele peab rakendama järgmisi meetmeid:

- veenduge, et täiteseadmete kasutamisel ei seguneks erinevad külmaagensid; torud ja juhtmed peavad sisalduva külmaagensi koguse minimeerimiseks olema võimalikult lühikesed;
- Konteinereid tuleb hoida sobilikus asendis vastavalt juhistele.
- veenduge, et jahutussüsteem on maandatud enne selle täitmist külmaagensiga;
- Märgistage süsteem pärast täitmise lõpuleviimist (kui märgistus puudub). Kui kogus erineb eelseadistatud kogusest, peab märgistus sisaldama eelseadistatud kogust, lisatud täiendavat kogust ja lõppkogust.
- olge ettevaatlik, et Te ei täidaks jahutussüsteemi üle;

enne süsteemi taastäitmist kontrollige selle rõhku hapnikuvaba lämmastikuga; pärast süsteemi täitmist, kuid enne selle kasutamist tehke lekkek kontroll; tehke täiendav lekkek kontroll enne süsteemi juurest lahkumist.

KÄIGUST MAHAVÕTMINE

Enne seadme käigust maha võtmist peab tehnik eranditult väga hästi tundma seadmeid ja kõiki nende koostisosi. Hea tava näeb ette, et külmaagens tuleb koguda ohutult. Enne kui kogutud külmaagensit võib taaskasutada, tuleb analüüsi vajaduse korral võtta õli- ja külmaagensi proovid. Selle toimingu alustamiseks on vaja elektritoidet.

1. Tutvuge seadme ja selle kasutamisega.
2. Tagage süsteemi elektriisolatsioon.
3. Enne toimingu alustamist veenduge, et:
 - külmaagensi mahuti mehaaniliseks käsitsemiseks oleksid käepärast vajalikud seadmed;
 - kõik vajalikud ohutusseadmed oleksid käepärast ja et neid kasutataks õigesti;
 - kogumisprotsessi üle peaks pidevat järelevalvet selleks volitatud isik;
 - kogumisseadmed ja mahutid vastaksid asjakohastele standarditele.
4. Võimalusel pumbake külmaagensi süsteem vaakumisse.
5. Kui seda ei ole võimalik teha, valmistage harutoru, et külmaagensit saaks koguda süsteemi erinevatest osadest.
6. Kontrollige, et külmaagensi mahuti oleks enne kogumise alustamist kaalu peal.
7. Käivitage kogumisseade ja viige kogumine läbi vastavalt tootja juhiste le.
8. Ärge täitke mahuteid üle (max. 80 % (kogust) vedelikku).
9. Ärge ületage mahutite maksimaalset lubatud töö rõhku, isegi mitte ajutiselt.
10. Kui mahutid on korralikult täidetud ja toiming lõpetatud, sulgege seadmete kõik sulgeventiilid ning eemaldage viivitamatult mahutid ja seadmed süsteemist.
11. Kogutud külmaagensiga ei tohi täita ühtegi muud süsteemi enne, kui seda on puhastatud ja kontrollitud.

Märgistus

Seade tuleb varustada märgistusega, millel kirjas, et see on võetud käigust maha ja külmaagensist tühjendatud. Märgistusele tuleb lisada kuupäev ja allkiri. Kontrollige, et seade oleks varustatud märgistusega, et see sisaldab tuleohtlikku külmaagensit.

Kogumine

Parim tava näeb ette, et külmaagensit kogutakse ohutult, kui see lastakse süsteemist välja hooldustöödeks või käigust mahavõtmiseks.

Külmaagensi tohib koguda vaid ettenähtud külmaagensi mahutitesse. Veenduge, et käepärast oleks ettenähtud arv mahuteid, mis võimaldavad mahutada terve süsteemi koguse. Kõik kasutatavad mahutid peavad olema ette nähtud külmaagensi kogumiseks ja vastava külmaagensi jaoks märgistatud (valmistatud spetsiaalselt külmaagensi kogumiseks). Mahutitel peavad olema töökorras rõhualandusventiilid ja sulgeventiilid. Tühjad kogumismahutid peavad enne kogumist olema kuivatatud ja võimalusel jahutatud.

Kogumisseade peab olema töökorras ja seadme kasutusjuhend käepärast. Seade peab sobima tuleohtliku külmaagensi kogumiseks.

Täiesti töökorras ja kalibreeritud kaal peab samuti olema käepärast.

Torud peavad olema heas seisukorras ja varustatud lekkekindlate kiirliidestega. Enne kogumismasina kasutamist kontrollige, et see on töökorras ja hästi hooldatud.

Asjakohased elektrilised komponendid peavad külmaagensi võimaliku lekkimise puhul süttimisohu ennetamiseks olema suletud. Kahtluste korral võtke ühendust tootjaga.

Tagastage külmaagensi tarnijale kogutud külmaagens õiges kogumismahutis ja koos asjakohase jäätmete saatelehega. Ärge laske külmaagensidel kogumisseadmetes ega mahutites seguneda.

Kui kompressorid või kompressoriõli eemaldatakse, veenduge, et vastav seade oleks piisavalt tühjendatud, et määrdeainesse ei jääks tuleohtlikku külmaagensi. Kompressorid tuleb enne tarnijale tagastamist tühjendada. Kompressori korpust ei tohi tühjendamise kiirendamiseks kuumutada lahtise leegi või muu süüteallikaga. Tühjendage süsteem õlist ohutult.

MITMESUGUST

Külmaagensi maksimaalne kogus: Vt paigaldusjuhendist lõiku "Tehniline kirjeldus".

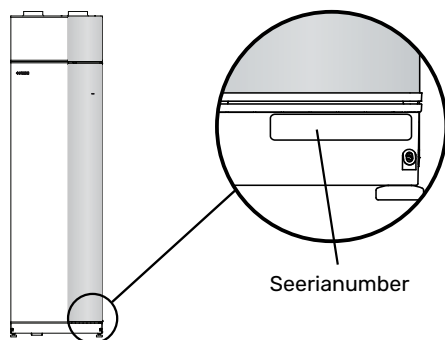
- Kõikidel, kes käsitsevad külmaagensi kontuuri või avavad selle, peab olema akrediteeritud tööstusharu väljastatud kehtiv tõend, mis kinnitab, et vastavalt tööstusharu poolt tunnustatud hindamisstandarditele on nad volitatud külmaagensi ohutult käsitsema.
- Hooldustöid tohib teha ainult seadme tootja soovitude kohaselt.

Hooldus- ja remonditöid, mille tegemiseks läheb vaja teise koolitatud isiku abi, tuleb teha tuleohtlike külmaagenside käsitlemise volitust omava isiku järelevalve all.

Hooldus- ja remonditöid, mille tegemiseks läheb vaja teise isiku oskusi, tuleb teha ülalmainitud kvalifikatsiooni omava isiku järelevalve all.

Seerianumber

Seerianumber asub esikaane paremas alumises nurgas, infomenüüs (menüü 3.1) ja tüübiplaadil (PZ1).



Hoiatus!

Hoolduse tellimisel või probleemidest teavitamisel teatage kindlasti oma toote seerianumber (14-kohaline).

Taaskasutus



Jätke pakendi kõrvaldamine paigaldaja hooleks, kes toote paigaldas või viige erijätmete hoidlasse.

Ärge kõrvaldage kasutatud tooteid koos tavapäraste majapidamisjäätmetega. Kasutatud tooted tuleb viia erijätmete hoidlasse või seda tüüpi teenust pakkuvale vahendajale.

Toote mitterõuete kohasel kõrvaldamisel kasutaja poolt kohaldatakse haldustrahve vastavalt kehtivale seadusandlusele.

Seadme ülevaatamine

Kehtivate eeskirjade järgi tuleb paigaldatud kütteseadmed enne kasutuselevõtmist üle kontrollida. Ülevaatuse peab läbi viima asjakohase kvalifikatsiooniga spetsialist. Lisaks täitke ära kasutusjuhendis olev paigaldamisandmete leht.

✓	Kirjeldus	Märkused	Allkiri	Kuupäev
	Ventilatsioon (lehekülg 21)			
	Väljatõmbeõhu ventilatsioonivoo seadistamine			
	Pealevooluõhu ventilatsioonivoo seadistamine			
	Maanduskaablite ühendamine			
	Küttekontuur (lk-lt 19)			
	Süsteemi läbipesu			
	Süsteemi õhutamise			
	Tsirkulatsioonipumba seadistus			
	Kliimasüsteemis on rõhk			
	Seadistusventiili reguleerimine, pöörete arv suletud asendist			
	Elekter (lk-lt 23)			
	Ühendused			
	Põhipinge			
	Faasipinge			
	Soojuspumba kaitsmed			
	Kaitsmete spetsifikatsioon			
	Välisõhuandur			
	Ruumiandur			
	Vooluandur			
	Kaitselüliti			
	Juhtautomaatika kaitselüliti			

Tarne ja käsitsemine

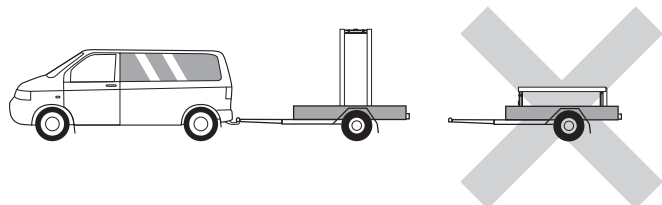
Transport

F470 peab transportimise ajal olema püstasendis. Seadet tohib hoida ainult püstasendis, kuivas kohas.

Veenduge, et soojuspump ei kukuks transpordi ajal ümber.

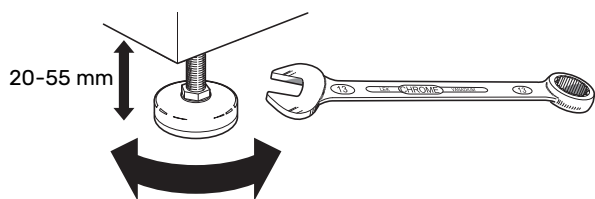
Kontrollige ega F470 pole transpordi käigus kahjustada saanud.

Majja viimisel võib F470 siiski ettevaatlikult tagaküljele pikali asetada.



Montaaž

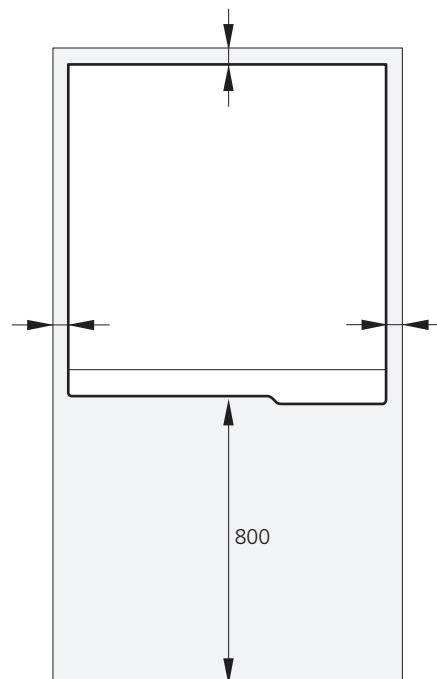
- Paigutage F470 siseruumis kindlale alusele, mis suudaks kanda vee ja toote raskust.
- Reguleerige toote jalgu, et seade seisaks horisontaalselt ja stabiilselt.



- Kuna F470-st tuleb vett välja, peab ala, millele F470 paikneb, olema varustatud põranda äravoolusüsteemiga.
- Kuna F470-st tuleb vett välja, on põrandakate oluline. Soovitatav on veekindel põrand või põrandakate.
- Paigaldage seade selle tagaküljega välisseina poole, ideaalis ruumi, kus seadmest tulenev müra ei oma tähtsust. Kui see ei ole võimalik, vältige seadme paigaldamist vastu magamistoa või mõne muu toa seina, kus müra võib põhjustada probleeme.
- Sõltumata seadme paigalduskohast, tuleks müratundlike ruumide seinad katta heliisolatsiooniga.
- Paigaldage torud nii, et neid ei oleks vaja kinnitada seintele, mille taga on magamis- või elutuba.
- Paigaldusalal peaks temperatuur olema alati vähemalt 10 °C ja maksimaalselt 30 °C.

PAIGALDUSKOHT

Jätke toote ette 800 mm vaba ruumi. Jätke F470 ja seinu/muude seadmete/inventari/kaablite/torude jne vahele vaba ruumi. Soovitatav on jätta vähemalt 10 mm vaba ruumi, et vähendada müra tekkimise ja vibratsiooni edasikandumise ohtu.



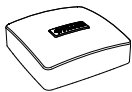
Tähelepanu!

Veenduge, et F470 kohal on ventilatsioonitorude ühendamiseks piisavalt vaba ruumi (300 mm).

Tarne komponendid



Välitemperatuuriandur (BT1)



Ruumiandur (BT50)



Maanduskaabel (4 tk)



Vooluandur

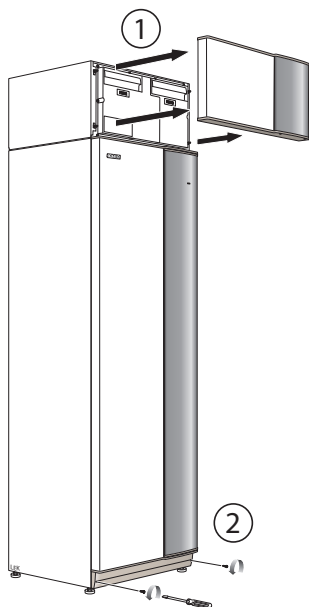
ASUKOHT

Kaasolevate esemete komplekt paigaldatakse toote peale.

Katete eemaldamine

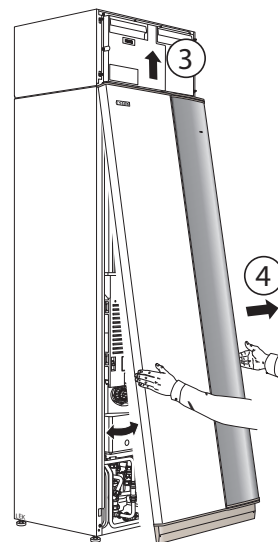
ESIKATE

1. Eemaldage ülemine paneel, tõmmates see otse välja.
2. Eemaldage esipaneeli alumises servas olevad kruvid.



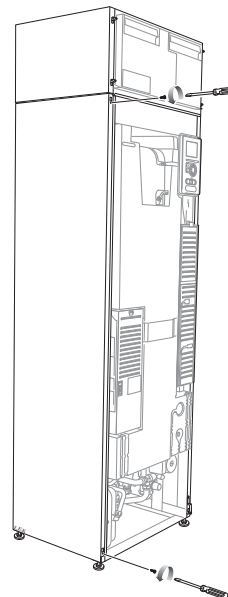
3. Tõstke paneel alumisest servast välja ja seejärel lükake üles.

4. Tõmmake paneeli enda suunas.

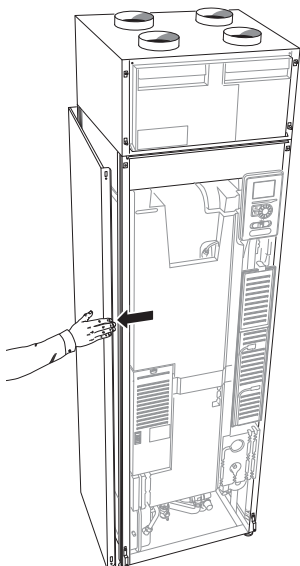


KÜLGPANEELID

1. Eemaldage kruvid ülemisest ja alumisest servast.

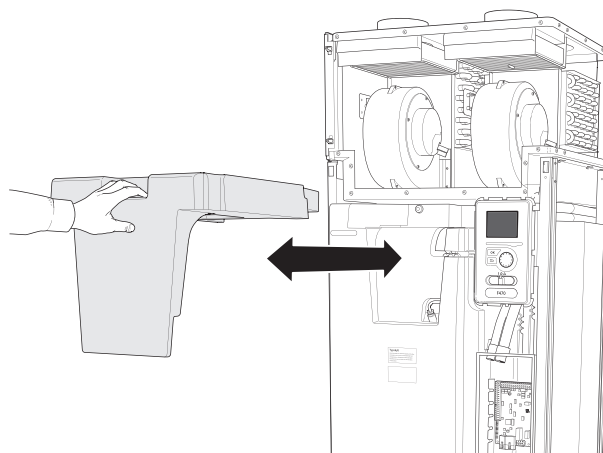


2. Painutage paneeli veidi väljapoole.

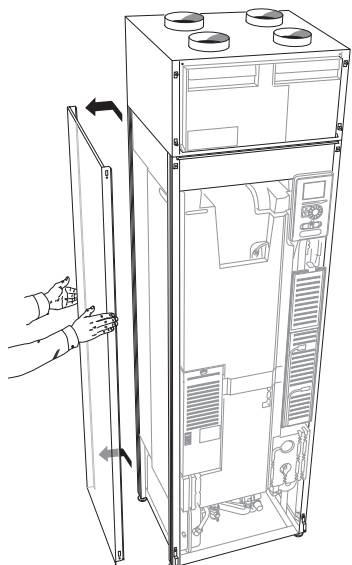


ISOLATSIOON, ÜLEMINE

Võtke käepidemest kinni ja tõmmake otse välja, nagu pildil näidatud.



3. Lükake paneelid tahapoole ja seejärel kergelt küljele.



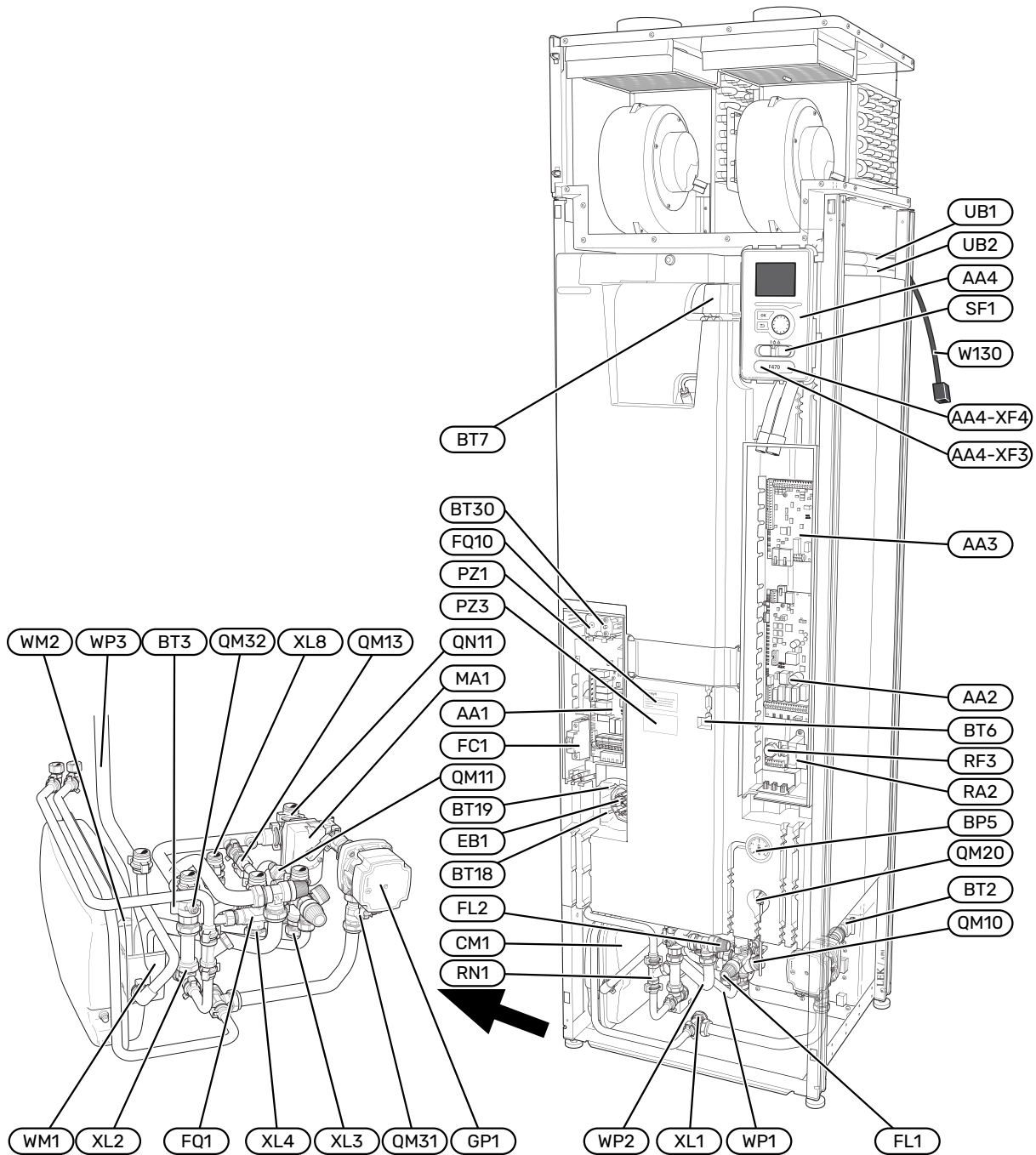
4. Monteerimine toimub vastupidises järjekorras.

Isolatsioonelementide eemaldamine

Paigaldamise lihtsustamiseks võib isolatsioonelemendid eemaldada.

Soojuspumba konstruktsioon

Üldteave



TORUÜHENDUSED

XL1	Ühendus, soojuskandja pealevool
XL2	Ühendus, soojuskandja tagasivool
XL3	Ühendus, külm vesi
XL4	Ühendus, soe tarbevesi
XL8	Ühendusliides, ühendamine

HVAC KOMPONENDID

CM1	Paisupaak
FL1	Kaitseklapp, tarbeveeboiler
FL2	Kaitseklapp, kliimasüsteem
FQ1	Seguklapp, soe tarbevesi
GP1	Tsirkulatsioonipump
QM10	Täiteventiil, tarbeveeboiler
QM11	Täiteventiil, kliimasüsteem
QM13	Täiteventiil 2, kliimasüsteem
QM20	Õhutusventiil, soojuskandja
QM31	Sulgeklapp, soojuskandja pealevool
QM32	Sulgeventiil, kütte tagasivool
QN11	Seguklapp
RN1	Seadistusventiil
WM1	Ülevooluanum
WM2	Ülevooluvee väljalase
WP1	Ülevoolutoru, sooja tarbevee boileri kaitseklapp
WP2	Ülevoolutoru, kliimasüsteemi kaitseklapp
WP3	Ülevoolutoru, kondensatsioon

ANDURID JM

BP5	Manomeeter, küttesüsteem
BT2	Temperatuuriandurid, kütte pealevool
BT3	Temperatuuriandurid, kütte tagasivool
BT6	Juhtiv sooja vee andur
BT7	Ekraaniga sooja vee andur
BT18	Temperatuuriandur, kompressori töö
BT19	Temperatuuriandur, elektriküttekeha
BT30	Termostaat, lisaküte

ELEKTRIOSAD

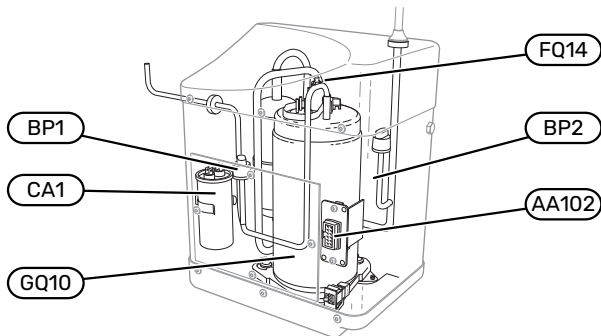
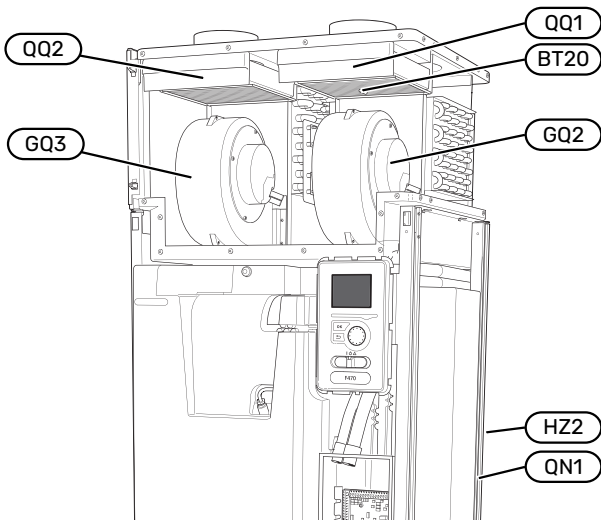
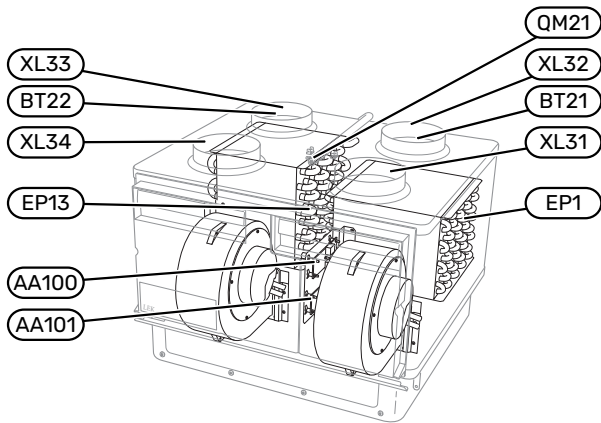
AA1	Elektrilise küttekeha kaart
AA2	Põhikaart
AA3	Sisendkaart
AA4	Ekraan
	AA4-XF3 USB-port
	AA4-XF4 Hoolduspesa
EB1	Elektriline küttekeha
FC1	Automaatkaitse
FQ10	Ülekuumenemiskaitse
MA1	3-tee ventiili mootor koos käsihoovaga
RA2	Drossel
RF3	EMC-kaart
SF1	Lüliti
W130	Võrgukaabel myUplink-le

MITMESUGUST

PZ1	Soojuspumba mudeli kleebis
PZ3	Seerianumbri kleebis
UB1-2	Läbiviigu tihend

Määratlused vastavalt standardile EN 81346-2.

Õhu töötlemisseade ja kompressormoodul



VENTILATSIOONIÜHENDUSED

- XL31 Ventilatsiooni ühendus, väljatõmbeõhk
- XL32 Ventilatsiooni ühendus, väljapuhkeõhk
- XL33 Ventilatsiooni ühendus, sissepuhkeõhk
- XL34 Ventilatsiooni ühendus, välisõhk

HVAC KOMPONENDID

- EP13 Sissepuhkeõhu küttekalorifeer
- QM21 Õhutusventiil, sissepuhkeõhu spiraal

ANDURID JM

- BP1 Kõrgsurve pressostaat
- BP2 Madalsurve pressostaat
- BT16 Temperatuuriandur, aurusti¹
- BT20 Temperatuuriandur, väljatõmbeõhk
- BT21 Temperatuuriandur, väljapuhkeõhk
- BT22 Temperatuuriandur, sissepuhkeõhk

¹ Ei ole pildil näha

ELEKTRIOSAD

- AA100 Ühenduskaardi õhu töötlemisseade, väljatõmbeõhk
- AA101 Ühenduskaart õhu töötlemisseade, sissepuhkeõhk
- AA102 Ühenduskaart kompressori kaart
- CA1 Kondensaator
- FQ14 Ülekümenemiskaitse, kompressor

JAHUTUSKOMPONENDID

- EP1 Aurusti
- GQ10 Kompressor
- HZ2 Kuivatusfilter¹
- QN1 Paisventiil¹

¹ Asub toote tagaküljel

VENTILATSIOON

- GQ2 Väljatõmbeõhu ventilaator
- GQ3 Sissepuhkeõhu ventilaator
- HQ10 Väljatõmbeõhufilter¹
- HQ11 Sissepuhkeõhu filter¹
- QQ1 Filtri kate, väljatõmbeõhk
- QQ2 Filtri kate, sissepuhkeõhk

¹ Ei ole pildil näha

Toru- ja ventilatsiooniühendused

Üldised toruühendused

Torude paigaldamisel tuleb järgida kehtivaid standardeid ja direktiive.

Süsteemi radiaatorkontuur peab olema konstrueeritud madala temperatuuriga soojuskandjale. Madalaima arvutusliku välisõhu temperatuuri (VAT) juures on kõrgeimateks soovitatavateks temperatuurideks 55 °C pealevoolul ja 45 °C tagasivoolul.



Hoiatus!

Veenduge, et sissetulev vesi on puhas. Erakaevu kasutamisel võib olla vajalik täiendava veefiltri paigaldamine.



Tähelepanu!

Enne toote ühendamist tuleb torusüsteem puhtaks loputada, et võimalikud saasteained ei kahjustaks komponente.



Tähelepanu!

Kaitseklapist võib tilkuda vett. Tehases paigaldatud ülevoolutoru liigub kaitseklapi juurest ülevooluanumani. Ülevoolutoru tuleb suunata ülevooluanumast sobivasse äravoolu. Veetaskute tekkimise vältimiseks peab ülevoolutoru olema kogu pikkuse ulatuses kaldega. Samuti peab toru olema külmakindel.

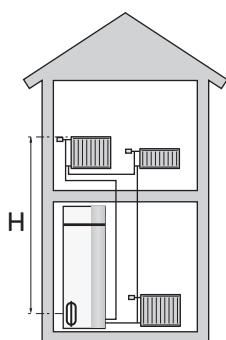
SÜSTEEMI MAHT

F470 on varustatud paisupaagiga (CM1).

Paisupaagi maht on 10 ja see on standardina eelrõhu all 0,5 baari. Selle tulemusena on paisupaagi ja kõrgeima paigaldatud radiaatori vaheline maksimaalne lubatud kõrgus "H" 5 m, vt joonist.

Kui eelrõhk ei ole piisavalt kõrge, saab seda suurendada õhuga täitmisel paisupaagi ventiili kaudu. Mis tahes eelrõhu muudatus mõjutab paisupaagi võimet vee paisumise käsitlemiseks.

Süsteemi maksimaalne maht ilma F470, on 219 liitrit ülaltoodud algrõhu juures.



SÜSTEEMI SKEEM

F470 koosneb soojuspumbast, tarbeveeboilerist, elektriküttekehast, ventilaatoritest, tsirkulatsioonipumbast ja juhtsüsteemist. F470 on ühendatud ventilatsioonisüsteemi ja kliimasüsteemiga.

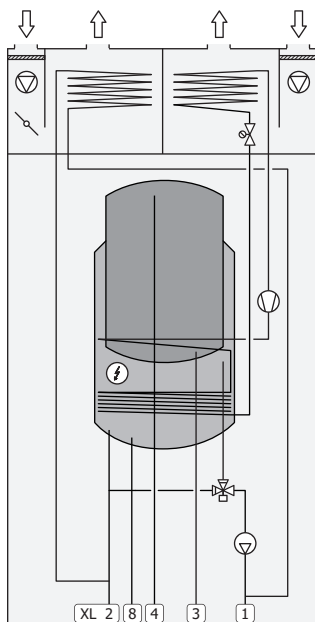
Kui ruumitemperatuuril väljatõmbeõhk läbib aurusti, siis külmaagens aurustub oma madala keemispunkti tõttu. Selle tulemusel antakse õhus olev energia üle külmaagensile.

Külmaagens surutakse seejärel kompressoris kokku, põhjustades temperatuuri märkimisväärse tõusu.

Kuum külmaagens juhatakse kondensaatorisse. Siin annab külmaagens oma energia kliimasüsteemi veele, misjärel muutub külmaagens gaasilisest vedelaks.

Külmaagens liigub läbi filtrite paisventiili, kus toimub rõhu ja temperatuuri langemine.

Külmaagens on oma ringluse lõpetanud ja liigub tagasi aurustisse.



Toruühendused

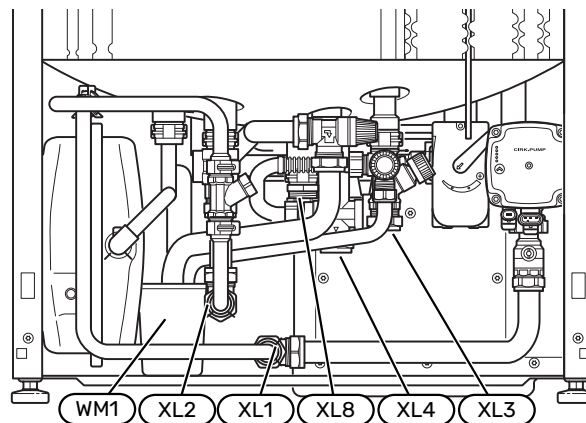
- XL1 Ühendus, soojuskandja pealevool
- XL2 Ühendus, soojuskandja tagasivool
- XL3 Ühendus, külm vesi
- XL4 Ühendus, soe tarbevesi
- XL8 Ühendusliides, ühendamine



Hoiatus!

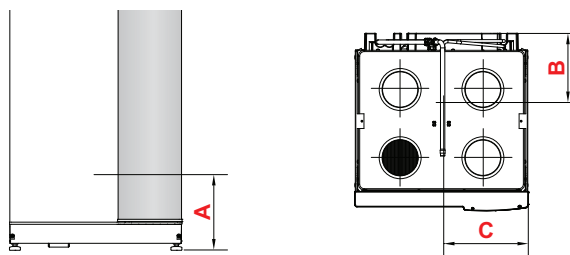
See on tööpõhimõte. Täpsemat teavet F470 kohta vaadake lõigust "Soojuspumba konstruktsioon".

Mõõdud ja toruühendused



Ülevooluanumat (WM1) saab pöörata nii, et toru saab suunata ette- või tahapoole, et lihtsustada ühendamist tühjenduskraaniga.

MÕÖTMETE SEADISTAMINE



Ühendus		A	B	C
XL1 Soojuskandja pealevool	(mm)	45	420	335
XL2 Soojuskandja tagasivool	(mm)	95	415	380
XL3 Külm vesi	(mm)	200	455	215
XL4 Soe tarbevesi	(mm)	180	405	265
XL8 Ühendamine	(mm)	220	290	300
WM1 Ülevooluanum	(mm)	95	205	435

TORU MÕÖDUD

Ühendus		
XL1-XL2 Soojuskandja, välisläbimõõt	(mm)	22
XL3 Külm vesi, välisläbimõõt	(mm)	22
XL4 Soe tarbevesi, välisläbimõõt	(mm)	22
XL8 Ühendus, välisläbimõõt Ø	(mm)	22
WM2 Ülevooluvee väljalase	(mm)	32

Sümbolite kirjeldus

Sümbol	Tähendus
	Mooduli korpus
	Tagasilöögiklapp
	Segamisventiil
	Tsirkulatsioonipump
	Elektriline küttekeha
	Paisventiil
	Ventilaator
	Kompressor
	Temperatuuriandur
	Seadistusventiil
	Ümberlülitusventiil/3-tee
	Möödavooluklapp
	Soe tarbevesi
	Sooja vee tsirkulatsioon
	Soojuspump
	Küttesüsteem
	Madalama temperatuuriga küttesüsteem

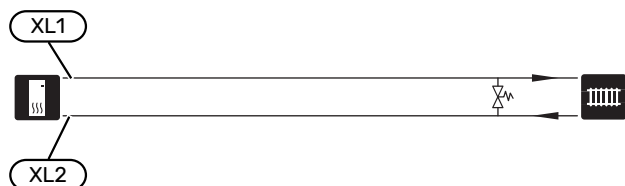
Kliimasüsteem

Kliimasüsteem on süsteem, mis reguleerib sisetemperatuuri F470-s oleva juhtautomaatika ja näiteks radiaatorite, põrandakütte, jahutuskonvektorite jms abil.

KLIIMASÜSTEEMI ÜHENDAMINE

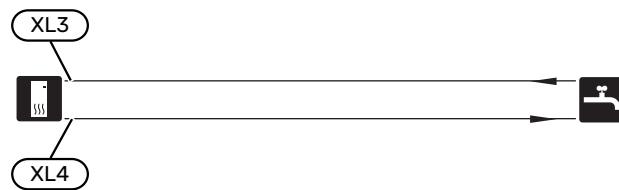
Teostage paigaldus järgnevalt:

- Kui seade ühendatakse termostaatidega varustatud süsteemiga, tuleb piisava vooluhulga tagamiseks paigaldada kas möödavooluklapp või alternatiivina eemaldada mõned termostaadid.



Külm ja soe vesi

Sooja tarbevee seadistused määratakse menüüs 5.1.1.



Sissepuhkeõhu küttekalorifeer

Sissepuhkeõhu küttekalorifeer (EP13) ühendatakse paralleelselt radiaatorikontuuriga ja see soojendab maja sissepuhkeõhku. Vee vooluhulk läbi sissepuhkeõhu küttekalorifeeri seadistatakse seadistusventiili (RN1) abil. Sissepuhkeõhu temperatuur peab olema umbkaudu sama nagu sisetemperatuur, eelistatavalt kraad või paar madalam.



Vihje!

Võimalusel valige seadistusventiili reguleerimiseks mõni külm päev.

Paigaldusalternatiiv

F470 on võimalik paigaldada mitmel moel, millest mõnda siin ka kirjeldatakse.

Lisateavet leiate veebilehelt nibe.eu ja kasutatavate lisaseadmete paigaldusjuhenditest. Vt lk-lt 60 loetelu võimalikest lisaseadmetest, mida saab kasutada koos F470.

LISAVEEBOILERID

Kui paigaldate suure vanni või mõne muu seadme, mis tarbib märkimisväärses koguses sooja tarbevett, tuleb süsteemile lisada täiendav tarveveeboiler.

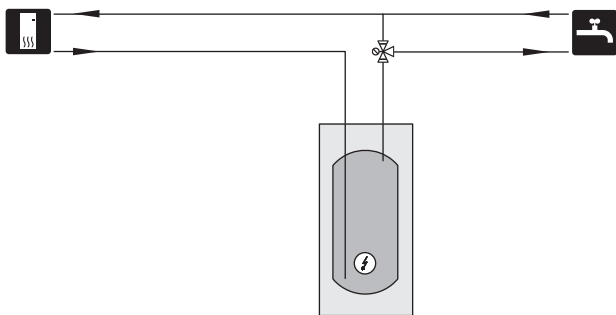
Soojaveeboiler elektrilise sukelküttekehaga.

Kui on võimalik kasutada elektriküttekehaga tarveveeboilerit, võib kasutada NIBE COMPACT või NIBE EMINENT-tüüpi tarveveeboilereid.

Elektriküttekehaga tarveveeboileris toimub vee esialgne soojendamine soojuspumbaga. Tarveveeboileris olevat elektriküttekeha kasutatakse sooja hoidmiseks kui soojuspumbal puudub piisav võimsus.

Tarveveeboileri peaveool ühendatakse pärast F470.

Juhul kui külmaveeventiil tuleb paigaldada väljapoole, välja viia või eraldada, tuleb see asendada eraldatava ventiiliga Ø 22 mm.

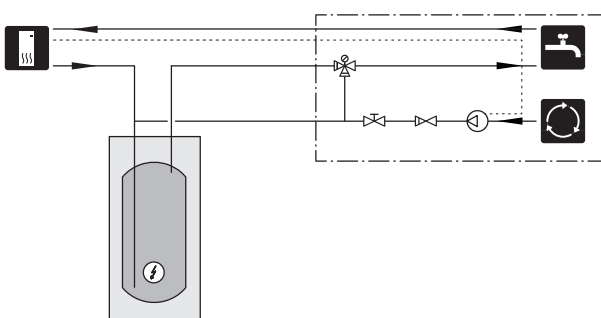


SOOJA VEE TSIRKULATSIOON

Tsirkulatsioonipumpa saab juhtida F470-ga sooja vett tsirkuleerima. Tsirkuleeriva vee temperatuur peab olema selline, mis hoiab ära bakterite leviku ja põletusohu ning vastab riiklikele standarditele.

Sooja tarvevee tsirkulatsiooni tagasivool ühendatakse eraldiseisva tarveveeboileriga.

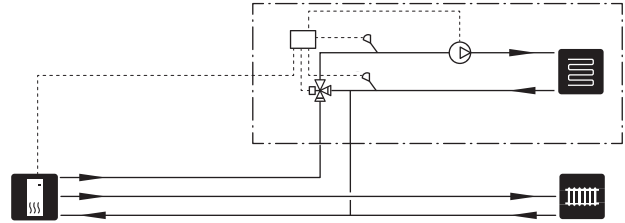
Tsirkulatsioonipump aktiveeritakse AUX-väljundi kaudu menüüs 5.4 -"tarkvara ja väljundid".



TÄIENDAV KLIIMASÜSTEEM

Hoonetes, kuhu on paigaldatud mitu kütteahelat, mis nõuavad erinevaid peaveoolutemperatuure, võib ühendada lisaseadme ECS 40/ECS 41.

ECS 40/ECS 41 ühendatakse ühendusliidesesse, ühendamine (XL8).



Üldine ventilatsiooniühendus

- Ventilatsiooni paigaldamisel tuleb järgida kehtivaid standardeid ja direktiive.
- Ühendused tuleb teha painduvate õhukanali torudega. Õhukanalid tuleks paigaldada nii, et neid oleks kerge vahetada.
- Tuleb jätta võimalus kanali kontrollimiseks ja puhastamiseks.
- Veenduge, et ristlõikepindalal ei oleks paindekohtade, kitsaste põlvede jne näol vähenemisi, kuna see vähendab võimsust.
- Õhukanali süsteem peab vastama vähemalt õhutihedusklassile B.
- Vältimaks ventilaatori müra edasikandumist ventilatsiooniseadmetele, paigaldage õhukanali süsteemi sobivatesse kohtadesse summutid.
- Väljapuhkeõhu- ja välisõhukanal tuleb isoleerida difusioonikindla materjaliga terves pikkuses.
- Veenduge, et kondensaatveetoru isolatsioon on ühenduskohtade ja/või niplite sisseviikude, summutite, korstnakatete vms juures täielikult suletud.
- Õhk tuleb suunata välisõhukanalisse fassaadi välisseinas oleva võre kaudu. Välisseina võre tuleb paigaldada nii, et see on kaitstud ilmastikutingimuste eest ja projekteerida nii, et vihmavesi ja/või lumi ei saaks tungida fassaadi ega õhukanalisse.
- Välisõhu- ja väljapuhkeõhu katte/võre paigaldamisel pidage meeles, et kaks õhuvoolu ei tohi kokku minna, takistamaks väljapuhkeõhu tõmbamist uuesti F470-sse.
- Väljapuhkeõhukanal on maksimaalselt 20 m pikk ja maksimaalset kuue põlvega.
- Kuna soojuspump sisaldab tuleohtlikku külmaagensit, peab õhukanali süsteem olema maandatud. Selleks on vaja korrektset elektriühendust õhukanalitega, kasutades kaasasolevaid maanduskaableid (4). Seejärel tuleb kaablid ühendada pealiskatte peal olevate maandusklemmidega.
- Väljatõmbeõhu ega välisõhu jaoks ei tohi kasutada korstnamüüri lõõris olevat kanalit.
- Väliste seadmete kasutamisel, mis mõjutavad ventilatsiooni, nagu nt köögikubud ja ahjud, peab soojuspump töötama. Madalate välistemperatuuride juures on külmumisoht.



Tähelepanu!

Välisõhukanalisse tuleb paigaldada välise külmumiskaitse õhuklapp (QN42).

- Külmumiskaitse õhuklapp (QN42) tuleb dimensioneerida kaitseks negatiivse rõhu eest, mis võib majas tekkida näiteks tule süütamise korral ahjus kui sissepuhkeõhu ventilaator ja soojuspump on välja lülitatud. Nt ahjule on soovitatav väline sissepuhkeõhukanal.

VÄLJATÕMBEÕHU KANAL / KÖÖGIVENTILAATOR

Väljatõmbeõhu kanalit (köögiventilaatorit) ei tohi ühendada F470-ga.

Vältimaks toiduaurude juhtimist F470-sse, tuleks arvestada vahemaad köögiventilaatori ja väljatõmbeõhu klapi vahel. Vahemaa peab olema vähemalt 1,5 m, kuid see võib erinevate paigaldiste puhul olla erinev.

Kasutage toiduvalmistamise ajal alati köögiventilaatorit.

Ventilatsiooni õhuhulk

Ühendage F470 nii, et kogu väljatõmbeõhk, välja arvatud köögi õhukanalist (köögiventilaator), läbib soojuspumbas oleva aurusti ((EP1)).

Ventilatsiooni õhuhulk peab vastama kehtivatele riiklikele standarditele.

Soojuspumba optimaalseks töötamiseks peab ventilatsiooni õhuhulk olema vähemalt 28 l/s (100 m³/h) vähemalt 20°C väljatõmbeõhu temperatuuri juures. Kui väljatõmbeõhu temperatuur on madalam kui 20°C (näiteks käivitamisel ja siis, kui kedagi pole kodus), on minimaalne väärtus 31 l/s (110 m³/h).

Vältimaks majas ülerõhu teket, peab sissepuhke õhuhulk olema madalam kui väljatõmbe õhuhulk.

Soojuspumba paigaldusala peab olema ventileeritud vähemalt 5 l/s (18 m³/h)

Seadistage ventilatsiooni võimsus soojuspumba menüüsüsteemis (menüü 5.1.5 - "väljatõmbeõhu vent. kiirus").

Kui väljatõmbeõhu temperatuur langeb alla 16 °C, blokeeritakse kompressor ja täiendav elektriküte on lubatud. Väljatõmbeõhu energiat ei kasutata kui kompressor on blokeeritud.

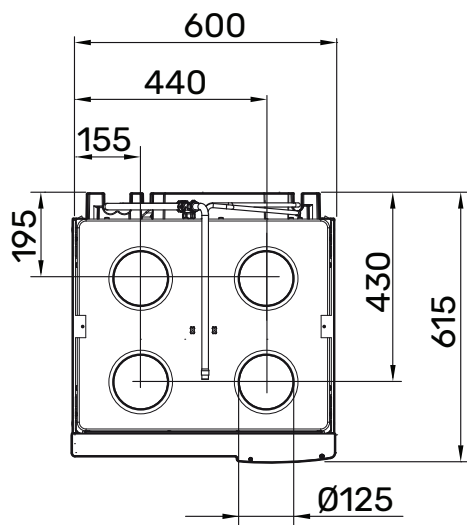
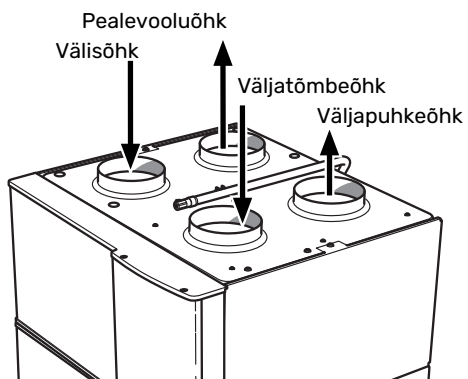
Ventilatsiooni reguleerimine

Vajaliku õhuvahetuse saavutamiseks maja igas ruumis peavad väljatõmbe- ja sissepuhkeõhuplafoonid olema õigesti paigaldatud ja reguleeritud ning soojuspumba ventilaatorid samuti reguleeritud.

Kohe pärast paigaldamist reguleerige ventilatsiooni nii, et see on seadistatud vastavalt maja ettenähtud väärtusele.

Ventilatsiooni vale reguleerimise tulemusel võib paigaldise tõhusus ja süsteemi ökonoomsus väheneda ning põhjustada majas halvemat sisekliimat ja niiskuskahjustusi.

Mõõtmed ja ventilatsiooniühendused

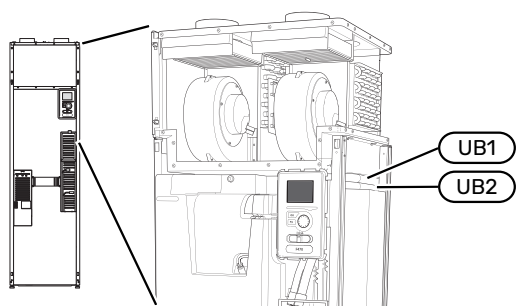


Elektriühendused

Üldteave

Kõik elektriseadmed, v.a välisõhu- ja ruumiandurid ning vooluandurid on tehases ühendatud.

- Elektritööde ja juhtmete ühendamisel tuleb järgida riiklikke eeskirju.
- Lahutage F470 vooluvõrgust, enne kui maja juhtmestiku isolatsiooni katsetate.
- F470-le tuleb paigaldada maalühiskaitse. Kui majja on paigaldatud maalühiskaitse, siis paigaldage F470-le veel eraldi kaitse.
- F470 tuleb paigaldada läbi turvalüliti. Kaabli ristlõige sõltub kaitse tugevusest.
- Kui kasutate juhtautomaatika kaitseülilit, peab kaitsmel olema vähemalt rakendumise karakteristik "C". Kaitsme suurust vt lõigust "Tehniline kirjeldus".
- Häirete vältimiseks ei tohi väliste ühenduste sidekaableid paigaldada kõrgepingekaablite lähedale.
- Väliste ühenduste side- ja andurikaablite minimaalne ristlõige peab olema 0,5 mm² kuni 50 m, näiteks EKKX, LiYY või sarnane.
- F470, elektriskeemi leiade lõigust "Tehniline kirjeldus".
- Kaablite ühendamisel seadmega F470 tuleb kasutada kaabli kaitserõngaid (UB1) ja (UB2).



Tähelepanu!

Elektritöid ja hooldust võib teha vaid kvalifitseeritud elektriku järelevalve all. Enne hooldust lülitage vool kaitseüliliti abil välja.



Tähelepanu!

Kui toitekaabel on kahjustada saanud, võib selle edasise ohu ja kahjustuste vältimiseks välja vahetada üksnes NIBE, tema teeninduse esindaja või muu sarnane volitatud isik.



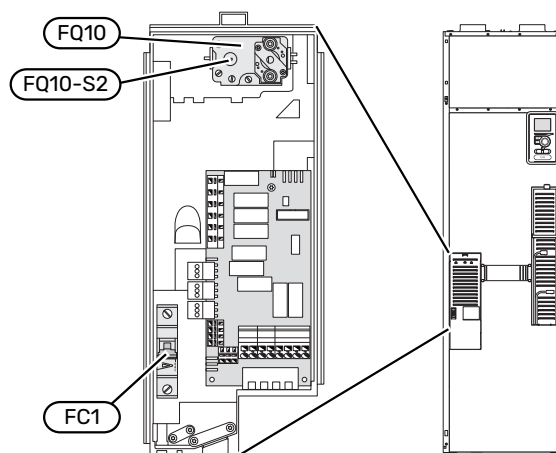
Tähelepanu!

Enne toote käivitamist kontrollige ühendusi, põhipinget ja faasipinget, et vältida soojuspumba elektroonika kahjustamist.



Tähelepanu!

Ärge käivitage süsteemi enne kui see on veega täidetud. Süsteemi komponendid võivad kahjustada saada.



KAITSELÜLITI (FC1)

Juhtsüsteemil (230 V), ventilaatoritel, kompressoril, tsirkulatsioonipumbal jne on sisekaitseks juhtautomaatika kaitseülilit (FC1).



Hoiatus!

Kontrollige kaitseülilitit (FC1). See võis transpordi ajal rakenduda.

ÜLEKUUMENEMISKAITSE (FQ10)

Ülekuumenemiskaitse (FQ10) katkestab süsteemiga ühendatud elektriseadmesse mineva voolu, kui temperatuur on jõudnud vahemikku 90 ja 100°C ning seda saab käsitsi lähtestada.

Lähtestamine

Ülekuumenemiskaitse (FQ10) asub esikatte taga. Lähtestage ülekuumenemiskaitse väikese kruvikeeraja abil, vajutades ettevaatlikult nappu (FQ10-SF2).

JUURDEPÄÄS ELEKTRIÜHENDUSTELE

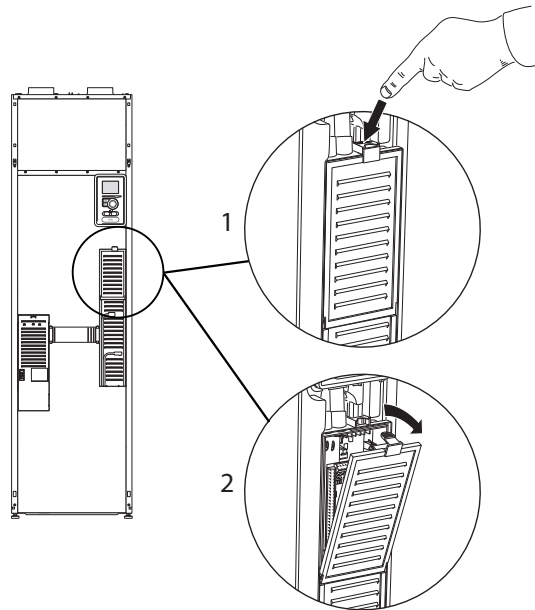
Elektrikarpide plastkatete avamiseks kasutage kruvikeerajat.



Tähelepanu!

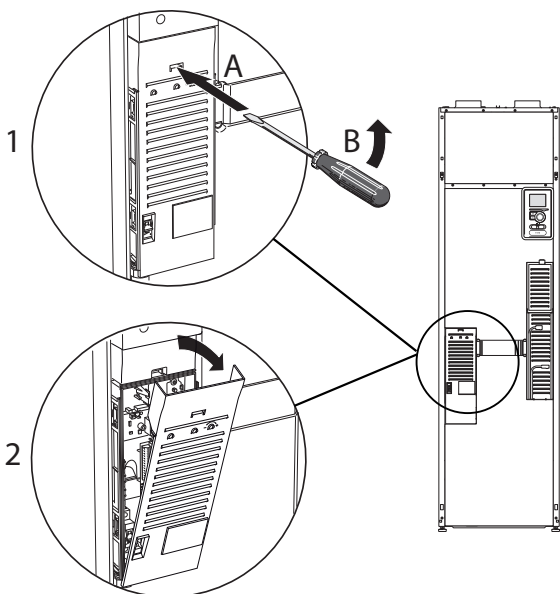
Sisendkaardi katte avamiseks ei ole tööriistu vaja.

Sisendkaardi kate avamine



1. Lükake luuki allapoole.
2. Painutage kate välja ja eemaldage see.

Elektrilise küttekeha kaardi kate eemaldamine



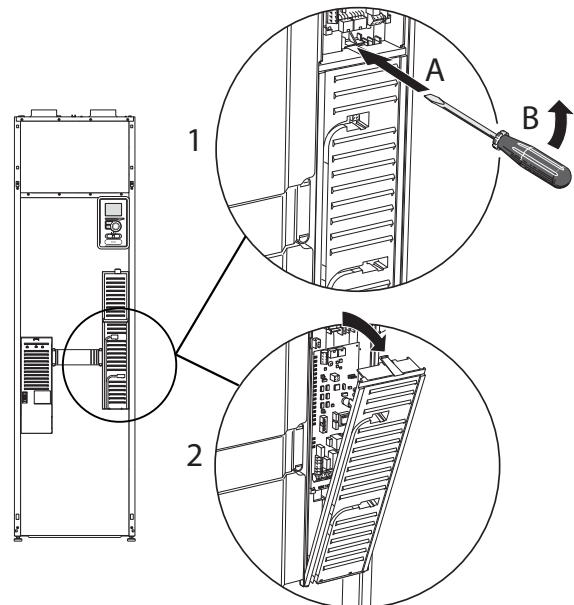
1. Sisestage kruvikeeraja (A) ja kangutage plastelement ettevaatlikult allapoole (B).
2. Painutage kate välja ja eemaldage see.

Põhikaardi kate avamine



Hoiatus!

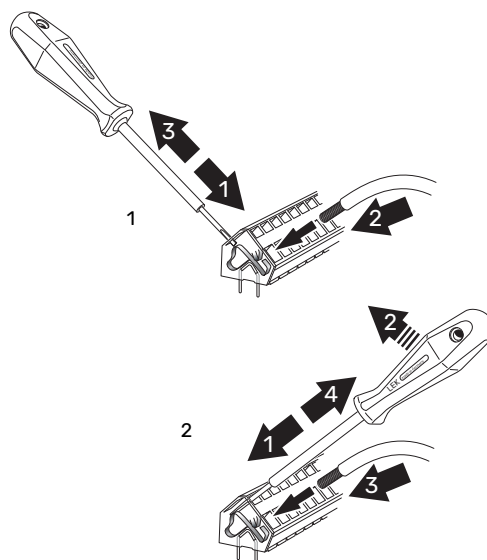
Põhikaardi kate eemaldamiseks tuleb esmalt eemaldada sisendkaardi kate.



1. Sisestage kruvikeeraja (A) ja kangutage plastelement ettevaatlikult allapoole (B).
2. Painutage kate välja ja eemaldage see.

KAABLITE FIKSEERIMINE

Kasutage sobivaid tööriistu kaablite fikseerimiseks soojuspumba klemmliistudega ja nende lahti ühendamiseks sealt.



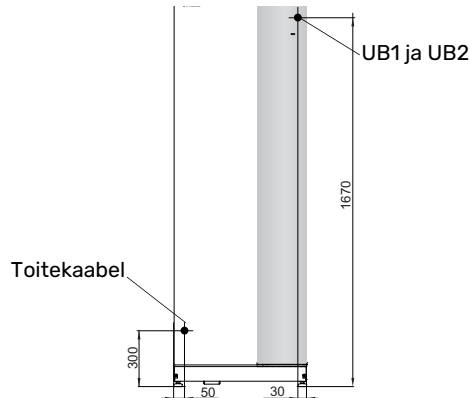
Ühendused

ELEKTRITOITE ÜHENDUS

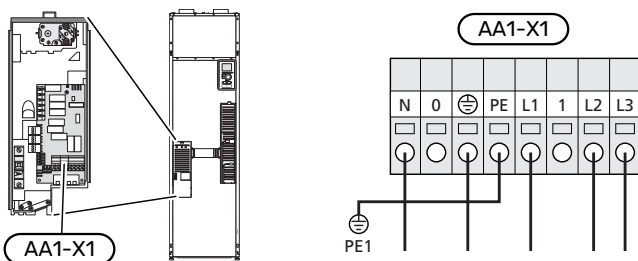
F470 tuleb paigaldada läbi turvalüliti. Kaabli ristlõige sõltub kaitsme tugevusest.

Sissetuleva elektri jaoks kaasasolev kaabel (pikkus ligikaudu 2 m) ühendatakse klemmliistule X1, mis asub elektrilise lisakütte PCB-l (AA1).

Ühenduskaabel asub seadme F470 tagaküljel (vt alltoodud mõõtmete skeemi).



Ühendus 3x400V



Juhul kui kompressori ja elektriküttekeha tarbeks on vaja paigaldada eraldi elektritoitekaabel, vt lõiku "AUX-sisendite valiku võimalus" leheküljel 29.

TARIIFI JUHTIMINE

Kui elektriküttekeha ja/või kompressori toitepinge katkeb mõneks ajaks, siis tuleb samal ajal blokeerida ka AUX-sisend, vaadake "AUX-sisendite valiku võimalus".

JUHTAUTOMAATIKA JAKS VÄLISE TÖÖPINGE ÜHENDAMINE



Tähelepanu!

Kehtib ainult toitepistikku 3x400 V puhul.



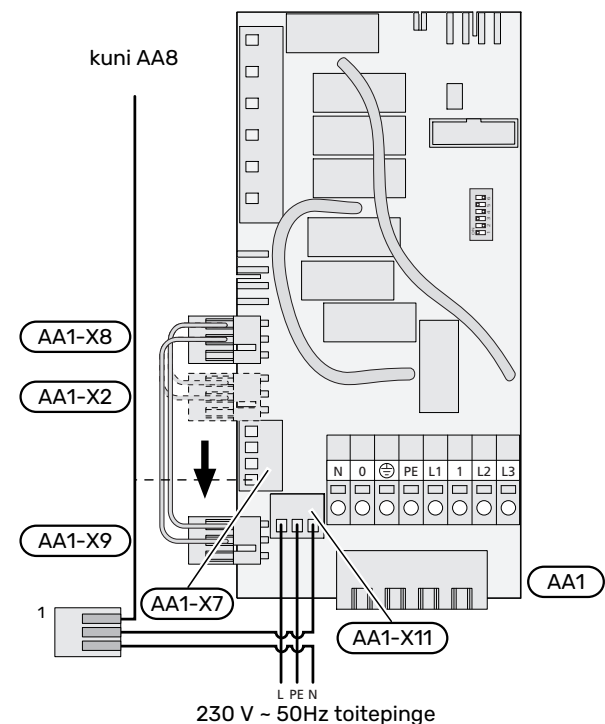
Tähelepanu!

Lisage asjakohasele elektrikiibile hoiatus välispinge kohta, juhtudel kui kilbi komponendil on eraldi toitekaabel.

Kui soovite ühendada välise tööpinge (AA1) juhtautomaatikaga F470, tuleb elektrilise küttekeha kaardil AA1:X2 äärmine klemm paigutada AA1:X9 (vastavalt joonisele).

Juhtautomaatika välise tööpinge ühendamisel eraldiseisva automaatkaitsmega ühendage sinine kaabel elektrilise küttekeha kaardil (AA1) olevast klemmist X7:24 lahti ja ühendage ülemise klemmiga koos sissetuleva töönulliga. Ühendage sinine kaabel (min 0,75 mm²) ülemise klemmi ja X11:N vahele elektrilise küttekeha kaardil (vastavalt joonisele).

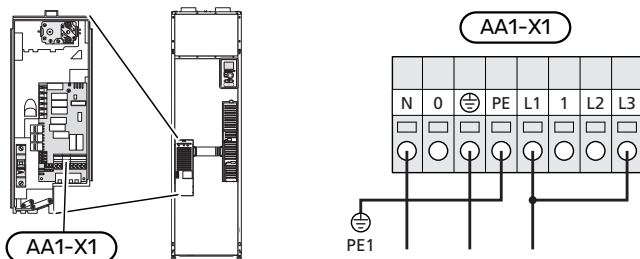
Tööpinge (230VAC) on ühendatud AA1:X11 (vastavalt joonisele).



¹Ainult eraldiseisva rikkevoolukaitsesega.

LÜLITAMINE 3X400 V-LT 1X230 V-LE

F470 saab lülitada 3x400 V-lt 1x230 V-le, ühendades pealevoolu L1 ja L3.

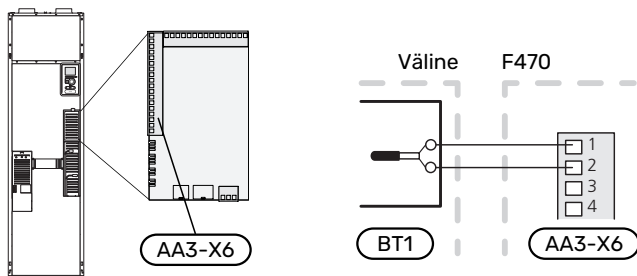


VÄLISÕHUANDUR

Välitemperatuuriandur (BT1) paigaldatakse põhja- või loodepoolsele varjulisele seinale, siis ei mõjuta näiteks hommikupäike anduri tööd.

Ühendage välitemperatuuriandur klemmliistule X6:1 ja X6:2 sisendkaardil (AA3).

Kui te kasutate paigaldustoru, tuleb see tihendada, et vältida kondensatsiooni andurikapslis.



RUUMIANDUR

F470 on varustatud kaasasoleva ruumianduriga (BT50). Ruumianduril on mitu funktsiooni:

1. Kuvab ruumi hetketemperatuuri F470 ekraanil.
2. võimalus muuta ruumitemperatuuri väärtust kraadides (°C);
3. Võimaldab peenhäälestada ruumitemperatuuri.

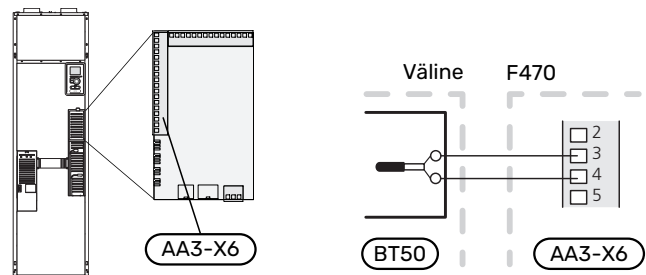
Paigaldage andur neutraalsesse kohta, kus soovitakse seadistatud temperatuuri.

Sobiv koht on vabal siseseinal umbes 1,5 m kõrgusel põrandast. Tuleb jälgida, et andur oleks paigaldatud õigesti ja et ruumitemperatuuri mõõtmine ei oleks takistatud. Seetõttu ärge paigaldage andurit süvenditesse, riiulite vahele, kardina taha, soojusallika peale ega selle lähedale, väliskuse lähedusse tuuletõmbuse kätte ega otsese päikesekiirguse mõjualasse. Suletud radiaatorite termostaadid võivad samuti probleeme tekitada.

F470 töötab ka ilma ruumiandurita, aga kui soovite näha ruumi sisetemperatuuri F470 ekraanil, tuleb paigaldada andur. Ühendage ruumiandur X6:3-ga ja X6:4-ga sisendkaardil (AA3).

Kui ruumitemperatuurianduril peab olema juhtimisfunktsioon, aktiveeritakse see menüüs 1.9.4 - "ruumianduri seadistused".

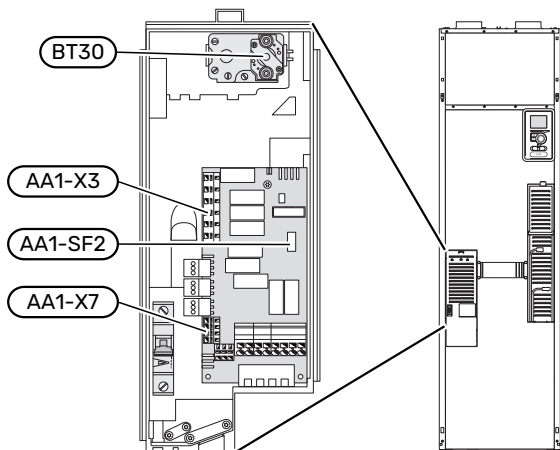
Kui kasutate ruumiandurit põrandaküttega ruumis, siis peab anduril olema informatiivne funktsioon, mitte ruumitemperatuuri muutmisfunktsioon.



Hoiatus!

Ruumitemperatuuri muutumine võtab aega. Näiteks lühikesed ajavahemikud kombineerituna põrandaküttega ei anna ruumitemperatuuri puhul märgatavat efekti.

Seadistused



ELEKTRILISE LISAKÜTTE MAKSIMAALNE VÕIMSUS

Elektriküttekeha võimsus seadistatakse menüüs 5.1.12 - "sisemine elektriline lisaküte".

Lülitades 3x400 V-lt 1x230 V-le, peab elektriküttekeha olema piiratud 2 kW-ga. Kaitse min nimivõimsus 16 A.

Sukelküttekeha võimsusastmed

Tabeli(te)s on toodud soojuspumba asjaomase võimsusastme maksimaalsed faasivoolud.

Roostevaba

Elektriline lisaküte (kW)	Max (A) L1	Max (A) L2	Max (A) L3
0,0	6,3	-	-
2,0	6,3	-	8,7
4,7	6,3	11,6	8,7
5,6 ¹	6,3	11,6	11,6
8,0	17,9	11,6	11,6
10,3	17,9	12,7	20,3

¹ Tehase seade

Vooluandur

Kui vooluandurid on ühendatud, jälgib soojuspump faaside voolutugevust ja jaotab elektrilise lisakütte astmed automaatselt vähimkoormatud faasile.

AVARIIREŽIIM

Kui soojuspump on seadistatud avariirežiimile (SF1 on seatud asendisse Δ), on aktiveeritud ainult kõige tähtsamad funktsioonid.

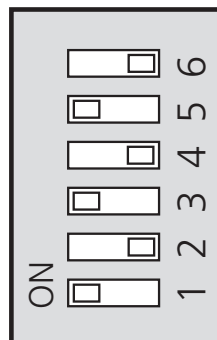
- Kompessor ja ventilaatorid on välja lülitatud ja kütmine toimub elektriküttekeha abil.
- Koormusmonitor ei ole ühendatud.

Elektrivarustus avariirežiimis

Elektriküttekeha võimsuse seadistamiseks avariirežiimis kasutatakse mikrolüliti (S2) elektriküttekeha kaardil (AA1) vastavalt alltoodud tabelile.

kW	1	2	3	4	5	6
2,0	off	off	off	off	off	on
4,7	off	off	off	off	on	on
5,3	off	off	on	on	on	off
8,0 ¹	on	off	on	off	on	off
10,3	on	off	on	on	on	on

¹ Tehase seade



Joonisel on kujutatud mikrolüliti (AA1-S2) tehaseseadistuses.

Lisaühendused

KOORMUSMONITOR

Integreeritud koormusmonitor

F470 on varustatud lihtsa koormusmonitoriga, mis piirab elektrilise lisakütte võimsusastmeid, arvutades, kas tulevasi astmeid saab ühendada vastavasse faasi ilma peakaitsme voolutugevust ületamata.

Juhul kui voolutugevus ületaks peakaitsme suuruse, pole vastav võimsusaste lubatud. Maja peakaitsme suurus täpsustatakse menüüs 5.1.12 - "sisemine elektriline lisaküte".

Vooluanduriga koormusmonitor

Kui majas on töötava kompressori ja/või täiendava elektriküttega samal ajal ühendatud veel palju elektritarbijaid, siis võib juhtuda, et maja peakaitse lülitub välja.

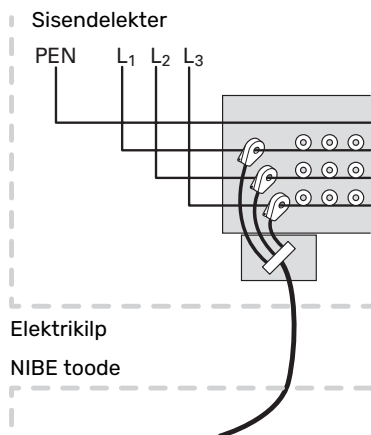
F470 on varustatud koormusmonitoriga, mis vooluanduri abil juhib täiendava elektrikütte võimsusastmeid, jaotades koormust erinevate faaside vahel või alternatiivselt lülitades elektrilise lisakütte faasi ülekoormuse korral järkjärgult välja.

Süsteem lülitub taas sisse, kui muu voolutarbimine väheneb.

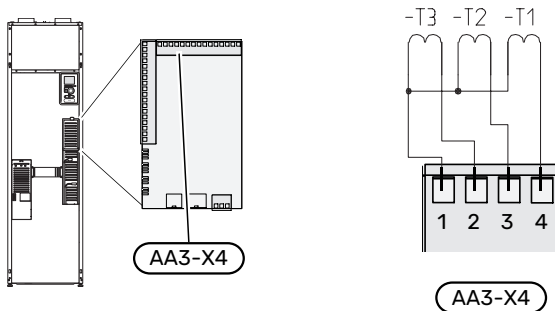
Vooluandurite ühendamine ja aktiveerimine

1. Paigaldage elektrikilbis igale sissetulevale faasijuhile vooluandur. Seda saab kõige paremini teha elektrikilbis.

- Ühendage vooluandurid mitmesoonelise kaabliga harukarbi kõrval asuvasse kilpi. Elektrikilbi ja F470 vahel kasutage mitmesoonelist kaablit, mille ristlõige on vähemalt 0,5 mm².



- Ühendage kaabel sisendkaardiga (AA3) klemmliistul X4:1-4, kus X4:1 on üldine klemmliist kolmele vooluandurile.



- Täpsustage maja peakaitsme suurus menüüs 5.1.12 - "sisemine elektriline lisaküte".
- Aktiveerige faasituvastus menüüs 5.1.12 - "sisemine elektriline lisaküte". Rohkem infot faasituvastuse kohta leiata lõigust "Menüü 5.1.12 - sisemine elektriline lisaküte".

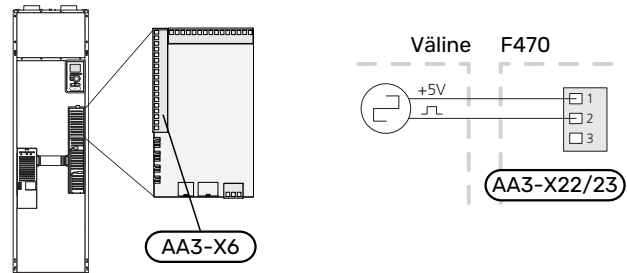
VÄLISE ELEKTRIENERGIAARVESTI ÜHENDAMINE



Tähelepanu!

Välise elektrienergiaarvesti ühendamise jaoks on vajalik versioon 35 või hilisem sisendkaardil (AA3) ja samuti "ekraani versioon" 8816 või hilisem.

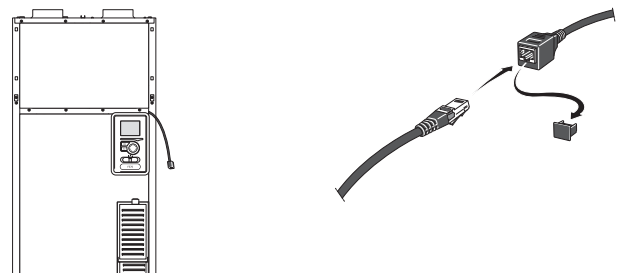
Üks või kaks elektrienergiaarvestit (BE6, BE7) ühendatakse klemmliistule X22 ja/või X23 sisendkaardil (AA3).



Aktiveerige elektrienergiaarvesti(d) menüüs 5.2.4 ja seejärel seadistage soovitud väärtus (impulsi energia) menüüs 5.3.21.

MYUPLINK

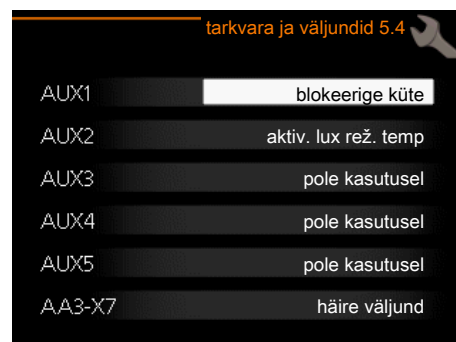
Ühendage RJ45-pistikuga võrgukaabel (sirge, Cat.5e UTP) RJ45-pistikupesaga soojuspumba tagaküljel.



VÄLISTE ÜHENDUSTE VÕIMALUSED

F470 on varustatud tarkvaraga juhitavate AUX-sisendite ja väljunditega välise lüliti funktsiooni (kontakt peab olema potentsiaalivaba) või anduriga ühendamiseks.

Menüüs 5.4 - "tarkvara ja väljundid" valige AUX-ühendus, millega iga funktsioon on ühendatud.



Teatud funktsioonide jaoks võivad olla vajalikud lisaseadmed.



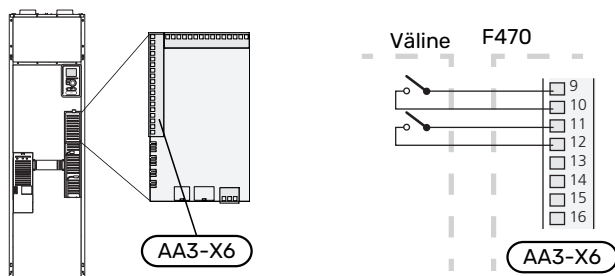
Vihje!

Mõned järgnevatest funktsioonidest on võimalik aktiveerida ja programmeerida läbi menüü seadistuste.

Valitavad sisendid

Sisendkaardil (AA3) nende funktsioonide jaoks valitavad sisendid on:

AUX1	AA3-X6:9-10
AUX2	AA3-X6:11-12
AUX3	AA3-X6:13-14
AUX4	AA3-X6:15-16
AUX5	AA3-X6:17-18



Ülaltoodud näites on kasutatud sisendeid AUX1 (X6:9-10) ja AUX2 (X6:11-12) sisendkaardil (AA3).

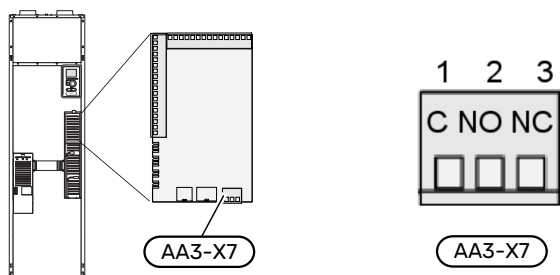
Valitav väljund

Valitav väljund on AA3-X7.

Väljundiks on potentsiaalivaba relee lülitusfunktsiooniga.

Häirenäidik on ühendatud C-NC-ga, muud funktsioonid on ühendatud C-NO-ga.

Kui lüliti (SF1) on asendis "U" või "Δ", on relee asendis C-NC.



Hoiatus!

Releväljundi maksimaalne kogukoormus võib olla 2 A aktiivkoormuse juures (230 V~).



Vihje!

AXC lisaseade on vajalik juhul kui AUX-väljundiga ühendatakse rohkem kui üks funktsioon.

AUX-sisendite valiku võimalus

Monitor

Võimalikud valikud on:

- surveüliti kliimasüsteemile (NC).
- välise seadme häire.
Häire on ühendatud juhtseadmega, mis tähendab, et häire kuvatakse infoteatena ekraanil. NO või NC-tüüpi potentsiaalivaba signaal

Funktsioonide väline aktiveerimine

Välise lülitusfunktsiooni saab ühendada F470-ga, et aktiveerida erinevaid režiime. Funktsioon on aktiveeritud ajal, mil lüliti on suletud.

Võimalikud aktiveeritavad funktsioonid:

- sooja tarbevee mugavusrežiim "ajutine "lux" režiim"
- sooja tarbevee mugavusrežiim "sääturrežiim"
- "väline seadistus"

Lüliti väljalülitamisel muutub temperatuur °C võrra (kui ruumiandur on ühendatud ja aktiveeritud). Kui ruumiandur ei ole ühendatud või aktiveeritud, seadistatakse "temperatuur" (küttegaafiku nihe) soovitud muudatus valitud astmete arvu võrra. Väärtust on võimalik reguleerida vahemikus 10 kuni 10. 2 kuni 8 kliimasüsteemi väliseks reguleerimiseks on vaja lisatarvikuid.

- kliimasüsteem 1 kuni 8

Muudatuse väärtus seadistatakse menüüs 1.9.2 - "väline seadistus".

- ühe neljast ventilaatorikiirusest aktiveerimine.

Saadaval on järgmised võimalused:

- "aktiv. vent. kiirus 1 (NO)" - "aktiv. vent. kiirus 4 (NO)"
- "aktiv. vent. kiirus 1 (NC)"

Ventilaatori kiirus on aktiveeritud ajal, mil lüliti on suletud. Normaalkiirus taastatakse lüliti avamisega.

- SG ready



Hoiatus!

Seda funktsiooni saab kasutada ainult vooluvõrkudes, mis toetavad "SG Ready" standardit.

"SG Ready" jaoks on vaja kahte AUX sisendit.

"SG Ready" on nutikas viis tariifi reguleerimiseks, kus teie elektritarnija saab muuta toa- ja sooja tarbevee temperatuuri või blokeerida teatud aegadel päevas lisakütte ja/või soojuspumba kompressori (võimalik valida menüüs 4.1.5 - "SG Ready" pärast funktsiooni aktiveerimist). Aktiveerige funktsioon, ühendades potentsiaalivaba lülitusfunktsiooni kahe sisendiga, mis on valitud menüüs 5.4 - "tarkvara ja väljundid" (SG Ready A ja SG Ready B).

Suletud või avatud lülitus tähendab ühte järgnevast:

- Blokeerida (A: Suletud, B: Avatud)

"SG Ready" on aktiivne. Soojuspumba kompressor ja lisaküte on blokeeritud.

- Tavarežiim (A: avatud, B: avatud)

"SG Ready" ei ole aktiivne. Mõju süsteemile puudub.

- Madala hinna režiim (A: avatud, B: suletud)

"SG Ready" on aktiivne. Süsteem on orienteeritud kulude kokkuhoiule ja võib nt kasutada elektritootja madalat tariifi või mõne süsteemi kuuluva energiaallika liigset tootmisvõimsust (süsteemile avaldatavat mõju saab reguleerida menüüs 4.1.5).

- Liigse tootmisvõimsuse režiim (A: suletud, B: suletud)

"SG Ready" on aktiivne. Süsteemil on elektritarnija liigse tootmisvõimsuse (väga madal hind) korral lubatud töötada täisvõimsusel (süsteemile avaldatavat mõju saab seadistada menüüs 4.1.5).

(A = SG Ready A. B = SG Ready B)

• +Adjust

+Adjust kasutamisel suhtleb süsteem põrandakütte juhtimiskeskusega¹ ning reguleerib põrandaküttesüsteemi tagasiside põhjal küttegraafikut ja arvestuslikku pealevoolutemperatuuri.

Aktiveerige kliimasüsteem, millele soovite +Adjust rakendada, valides funktsiooni ja vajutades OK nuppu.



Hoiatus!

See funktsioon võib vajada tarkvara uuendamist teie F470-s. Versiooni saab kontrollida menüüs 3.1 - "Kasutusinfo". Paigaldise tarkvara uuenduste allalaadimiseks külastage myuplink.com, kus vajutage "Tarkvara" sakil.



Hoiatus!

Süsteemide puhul, kus on nii põrandaküte kui radiaatorid, tuleb optimaalseks tööks kasutada NIBE ECS 40/41.

Funktsioonide väline blokeerimine

F470-ga saab ühendada välise lülitusfunktsiooni erinevate funktsioonide blokeerimiseks. Lüliti peab olema potentsiaalvaba ja lüliti väljalülitamisel toimub blokeerimine.



Tähelepanu!

Blokeerimisel tekib jäätumise oht.

Funktsioonid, mida saab blokeerida:

- soe tarbevesi (sooja tarbevee tootmine). Sooja tarbevee ringlus (HWC) jääb töösse.

¹ Vajalik on +Adjust tugi

- kütmine (küttevajaduse blokeerimine)

- sisemiselt juhitud lisaküte

- kompressor

- tariifi blokeerimine (lisaküte, kompressor, küte ja soe tarbevesi on lahti ühendatud)

- "Väline taotlus võimsuse piiramiseks"

Turgudel, kus elektrivõrgu operaator nõuab elektrivõrgu koormuse dünaamilist juhtimist, saab kompressori ja elektriküttekeha töövõimsust piirata.

Võimsuse piirangu saate seadistada menüüs 5.4.1 - "Väline taotlus võimsuse piiramiseks".

AUX-väljundi valikuvõimalused

Näit

- häire
- Puhkus
- "tark maja" eemaloleku režiim (lisaks funktsioonidele menüüs 4.1.7 - "tark maja")

Juhtimine

- SV ringlus (tsirkulatsioonipump sooja tarbevee tsirkulatsiooniks)
- Väl. KV pump (väline kütteveepump)
- välise külmumiskaitse õhuklapp (QN42)

Blokeerimine

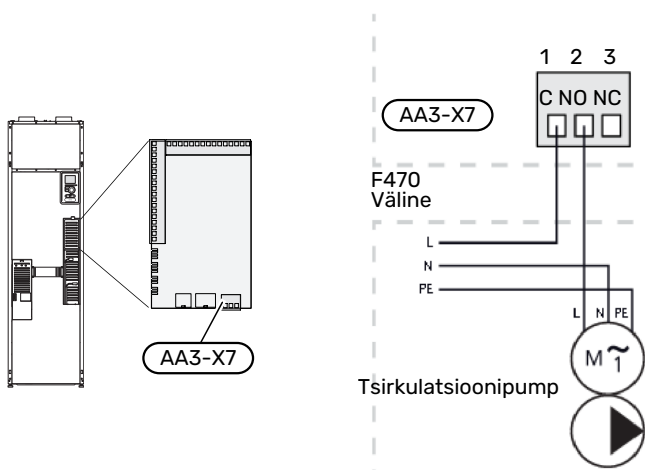
- sissepuhkeõhu soojendamise (vajalik on lisaseade BSA 10)



Tähelepanu!

Vastav jaotuskapp peab olema märgistatud hoiatusega välispinge kohta.

Väline tsirkulatsioonipump on ühendatud AUX-väljundiga vastavalt alltoodud joonisele.



Lisaseadmete paigaldamine

Juhtnõõrid lisaseadmete paigaldamiseks leiate seadmetega kaasasolevatest juhenditest. Vaata lk 60 loetelu võimalikest lisaseadmetest, mida saab kasutada koos seadmega F470.

Kasutuselevõtmine ja seadistamine

Ettevalmistused

1. Kontrollige, kas lüliti (SF1) on asendis "☺".
2. Kontrollige, et täiteventiilid (QM10) ja (QM11) oleksid täiesti kinni.



Hoiatus!

Kontrollige kaitseülililit (FC1). See võis transpordi ajal rakenduda.

Täitmine ja õhutamine

TARBEVEEBOILERI TÄITMINE

1. Avage maja soojaveekraan.
2. Avage täiteventiil (QM10). Pärastpoole peab see ventiil töötamise ajal täielikult avatud olema.
3. Kui soojaveekraanist tulevas vees ei leidu enam õhumulle, on tarbeveeboiler täis ja kraani võib sulgeda.

KLIIMASÜSTEEMI TÄITMINE

1. Kontrollige, et küttesüsteemi (QM31) ja (QM32) sulgventiilid on avatud.
2. Avage õhutusventiilid (QM20) ja (QM21).
3. Avage täiteventiilid (QM11), (QM13). Kütteseade ja kliimasüsteemi ülejäänud osa täitub veega.
4. Kui õhutusventiilidest (QM20) ja (QM21) väljuv vesi ei ole enam õhuga segunenud, sulgege õhutusventiilid.
5. Mõne aja pärast on manomeetril näha rõhu suurenemist (BP5). Kui rõhk on jõudnud 2,5 baari (0,25 MPa) juurde, hakkab kaitseklapist (FL2) väljuma vett. Sulgege nüüd üks täiteventiil (QM11).
6. Vähendage survet boileris normaalseks tööks ettenähtud väärtuseni (umbes 1 baari), avades õhutusventiilid (QM20) ja (QM21) või kaitseklapi (FL2).
7. Kontrollige, et ülevooluanumas (WM1) oleks vett.

Kui ülevooluanum vajab täitmist:

1. Keerake sooja tarbevee kaitseklappi (FL1) ettevaatlikult vastupäeva.

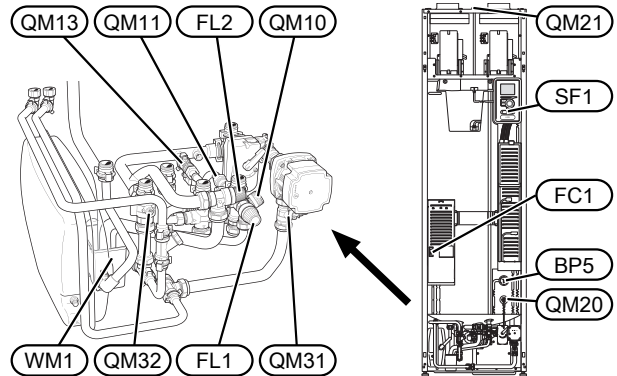
KLIIMASÜSTEEMI ÕHUTAMINE

1. Keerake voolulüliti (SF1) asendisse "☺".
2. Soojuspumba õhutamiseks kasutage õhutusventiile (QM20) ja ülejäänud kliimasüsteemi õhutamiseks samuti vastavaid õhutusventiile.
3. Õhutage sissepuhkeõhu küttekalorifeer õhutusventiili (QM21) kaudu.
4. Lisage vedelikku ja õhutage seni, kuni kogu õhk on süsteemist eemaldatud ja rõhk on õige.




Tähelepanu!


Enne õhutamist tuleb mahuti õhutustoru veest tühjendada. See tähendab, et süsteem ei ole tingimata tühi vaatamata vee voolamisele avatud tühjenduskraani (QM20) korral.




Käivitamine ja kontroll

KÄIVITUSJUHE

 **Tähelepanu!**
Kliimasüsteem peab olema täidetud veega enne, kui seate lüliti asendisse „I”.

 **Tähelepanu!**
Ärge käivitage F470 kui on oht, et süsteemis olev vesi on külmunud.


1. Seadke F470 olev lüliti (SF1) asendisse "I".
2. Järgige ekraanil olevat käivitusjuhendit. Juhul kui F470 käivitamisel käivitusjuhendit ei kuvata, aktiveerige see käsitsi menüüst 5.7.

 **Vihje!**
Vt leheküljel 43 detailsema kirjelduse saamiseks soojuspumba juhtsüsteemi kohta (talitus, menüüd jne).

Kasutuselevõtmine

Seadme esmakordsel käivitamisel aktiveeritakse ka käivitusjuhend. Käivitusjuhendis antakse teavet selle kohta, kuidas toimida seadme esmakordsel käivitamisel, ja tutvustatakse seadme põhiseadistusi.

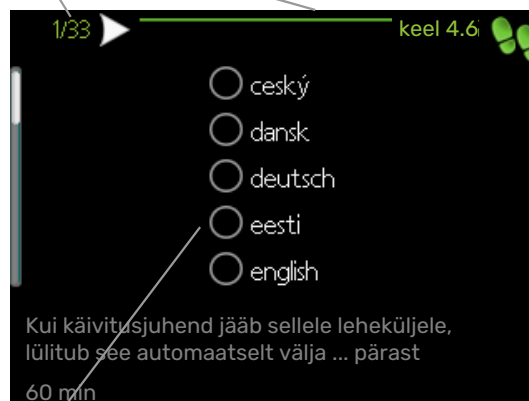
Käivitusjuhendi eesmärk on tagada nõuetekohane käivitamine ja seetõttu ei tohi ühtegi etappi vahele jätta.

 **Hoiatus!**
Niikaua kuni käivitusjuhend on aktiivne, ei käivitu seadme ükski funktsioon automaatselt.
Käivitusjuhend ilmub paigaldise igal taaskäivitusel, kui seda seadistust viimasel leheküljel ei tühistata.

Käivitusjuhendi toimingud

A. Lehekülg

B. Nimi ja menüü number



C. Valikud/sätted

A. Lehekülg

Siit on võimalik näha, kui kaugemale olete käivitusjuhisega jõudnud.

Kerige käivitusjuhendi lehti järgmiselt.

1. Keerake juhtimisnuppu kuni üks nooltest vasakus ülemises nurgas (lk nr juures) on tähistatud.
2. Vajutage nuppu OK, et jätta käivitusjuhendis lehti vahele.

B. Nimetus ja menüü number

Siin näete millisel juhtsüsteemi menüül antud käivitusjuhend põhineb. Sulgudes olevad numbrid tähistavad menüü numbrit juhtsüsteemis.

Kui soovite muudetavate menüüde kohta rohkem lugeda, siis leiate sellekohast infot abimenüüst või kasutusjuhendist.

C. Valikud/sätted

Süsteemi sätteid määrate siit.

VENTILATSIOONI SEADISTAMINE

Ventilatsioon tuleb seadistada vastavalt kehtivatele standarditele. Sissepuhke õhuhulka reguleeritakse nii, et see on 80% väljatõmbe õhuhulgast. Seadistusi tehakse menüüs 5.1.5 - "ventilaatori kiirus" ja 5.1.6 - "sissepuhkeõhu vent. kiir."

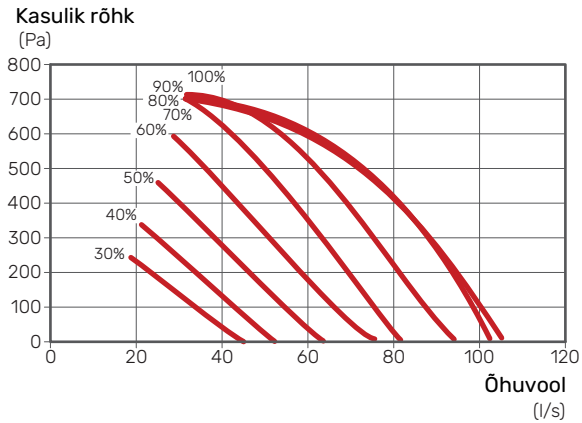
Isegi kui ventilatsioon on paigaldusel umbkaudu seadistatud, tuleb siiski tellida ja teha ventilatsiooni reguleerimine.



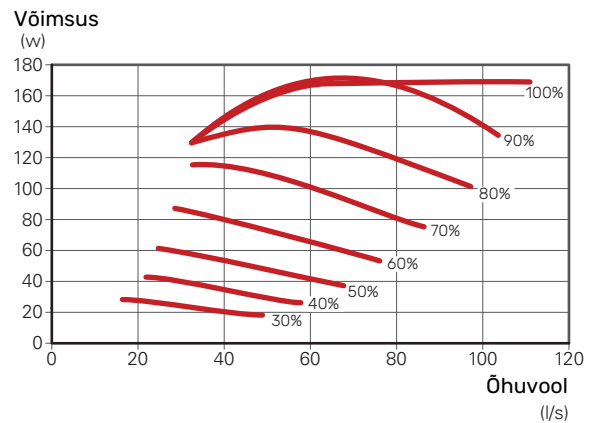
Tähelepanu!

Seadistamise lõpetamiseks tellige ventilatsiooni reguleerimine.

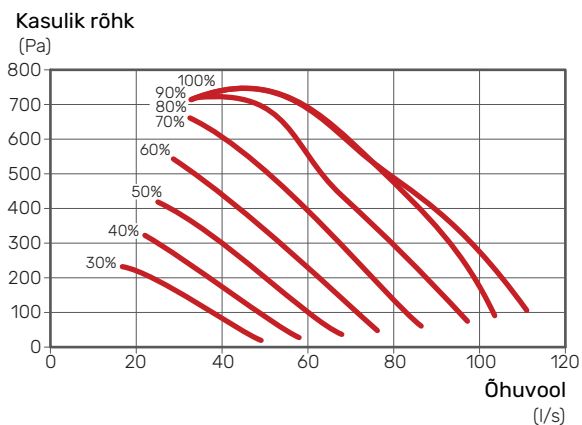
Ventilatsiooni võimsus, sissepuhkeõhk



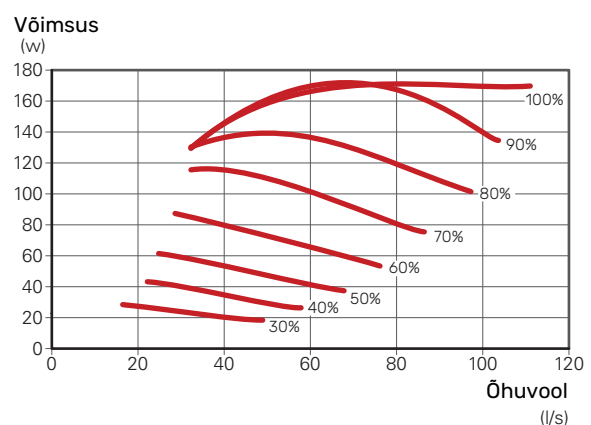
Ventilaatori võimsus, sissepuhkeõhk



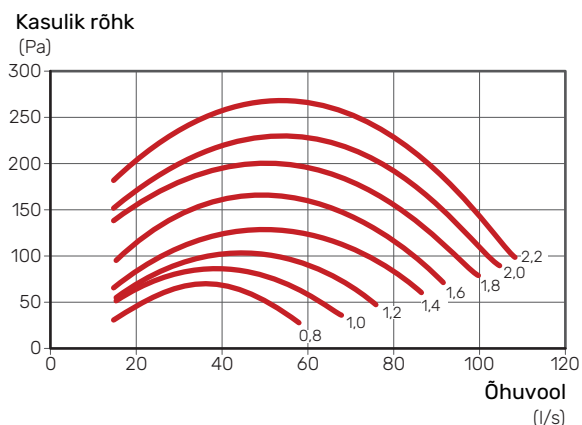
Ventilatsiooni võimsus, väljatõmbeõhk



Ventilaatori võimsus, väljatõmbeõhk



Ventilaatori elektriline erivõimsus



Joonisel on näidatud SFP võimsus koos mõlema ventilaatori voolutarbimisega ($W/(l/s)$).

SISSEPUHKEÕHU KÜTTEKALORIFEER

Vee pealevool läbi sissepuhkeõhu küttekalorifeeri

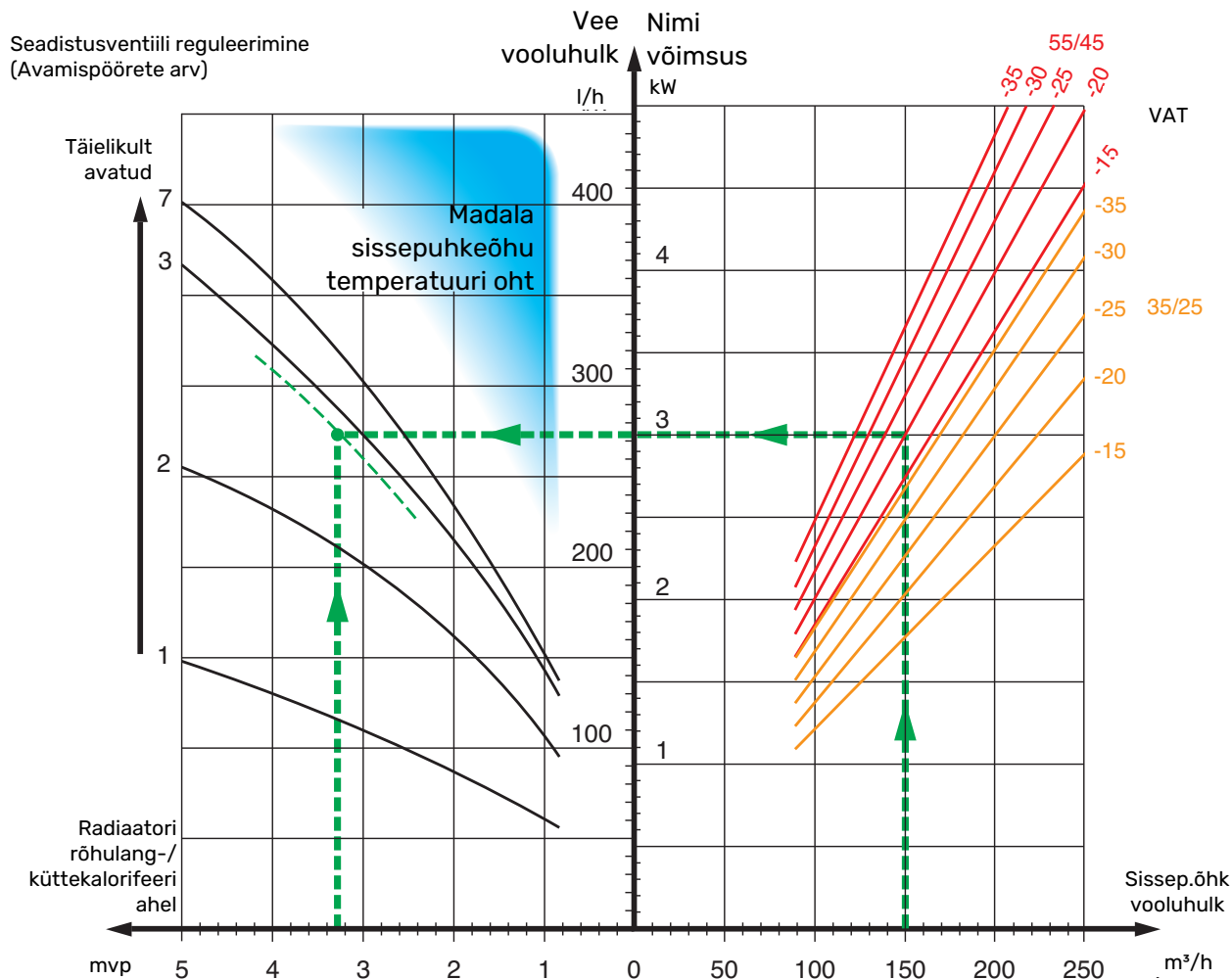
Vee vooluhulk läbi sissepuhkeõhu küttekalorifeeri seadistatakse seadistusventiili abil (RN1). Majas tarbetu energiakulu ärahoidmiseks tuleb seda ventiili reguleerida.

Lisavõimsus määratakse vastavalt allolevale joonisele. Sissepuhkeõhu temperatuur peab olema umbkaudu sama nagu sisetemperatuur, eelistatavalt paar kraadi madalam.



Vihje!

Tehke seadistusventiili järelseadistus külmal päeval.



Joonisel olev väljundvõimsus on arvatud küttesüsteemi dimensioneerimisel 55/45°C vastavalt 35/25°C (põrandaküte).

Näide: Kui sissepuhke õhuvool on reguleeritud 150 m³/h ja VAT on -20 °C pumba rõhu juures (= küttekalorifeeri ahela rõhulang) 3,3 mvp (33 kPa), annab seadistusventiilil seadistuse 2,8.

See tähendab, et seadistusventiil tuleb suletud asendist avada 2,8 pööret. Samal ajal võib lugeda, et küttekalorifeer varustab sissepuhkeõhku umbes 3 kW lisavõimsusega -20°C juures.



Tähelepanu!

Õhutage küttekalorifeer, kasutades korduvalt õhutuskorki (QM21), et tagada ringlus läbi küttekalorifeeri.

KASUTUSELEVÕTMINE ILMA VENTILAATORITETA

Kütmiseks ja sooja tarbevee tootmiseks saab soojuspumpa kasutada ilma ventilatsioonisoojust taaskasutamata ainult elektri boilerina, näiteks enne ventilatsioonipaigaldise valmimist.

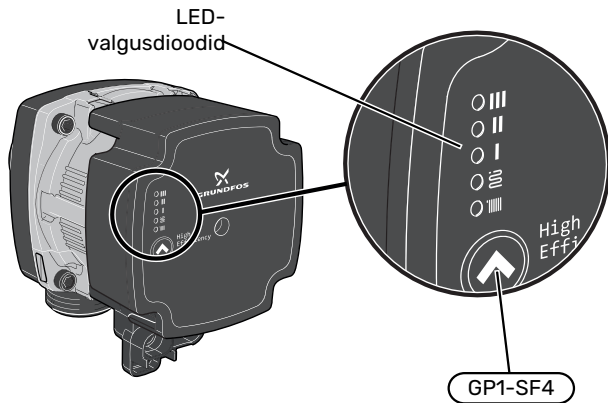
1. Sisenege menüüsse 4.2 - "režiimi valik" ja valige "ainult lisaküte"
2. Sisenege menüüsse 5.1.5 - "väljatõmbeõhu vent. kiirus" ja vähendage ventilaatori kiirust 0%-le.
3. Lisaks sisenege menüüsse 5.1.6 - "sissepuhkeõhu vent. kiir." ja vähendage ventilaatori kiirust sissepuhkeõhu ventilaatoril 0%-le.



Tähelepanu!

Valige töörežiim "auto" või "käsirežiim" kui soojuspump peab taas töötama soojuse taaskasutamisel.

SEADISTAMINE TSIRKULATSIOONIPUMBA SEADISTAMINE



Tsirkulatsioonipump (GP1) on varustatud viie LEDiga. Tavarežiimil näitavad LEDid soojuspumba seadistust, põledes roheliselt ja/või kollaselt. LEDid võivad näidata ka häiret ja põlevad sellisel juhul punaselt ja kollaselt.



Tsirkulatsioonipumba (GP1) erinevaid seadistusi saab valida lülitile (GP1-SF4) vajutades.

Valige tsirkulatsioonipumba 5 erinevate seadistuse vahel.

- proportsionaalrõhu automaatne kohandamine (PPAA)
- pideva rõhu automaatne kohandamine (CPAA)
- proportsionaalrõhk (PP)
- pidev rõhk (CP)
- pidev graafik (CC).

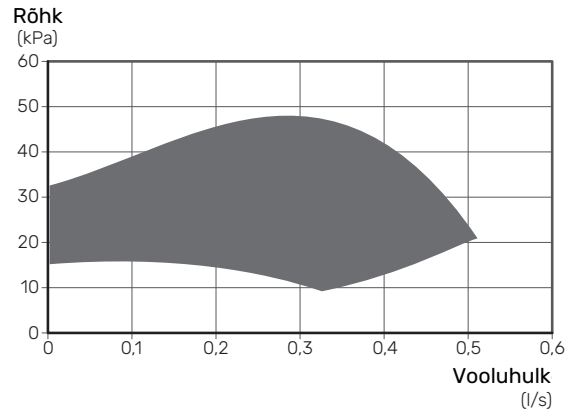
Tsirkulatsioonipumba tehasesead on CP, kiirus 3.

Proportsionaalrõhu automaatne kohandamine (PPAA)

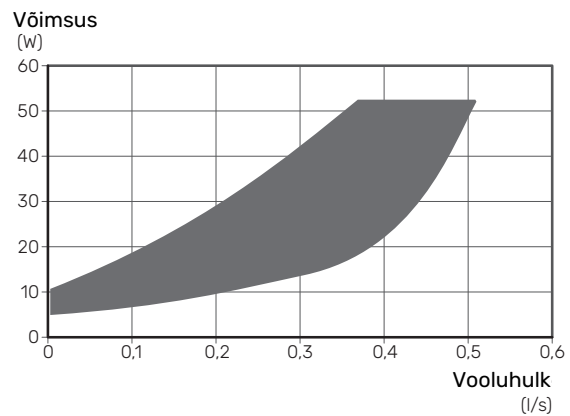
Pumba minimaalse energiakulu tagamiseks reguleerib tsirkulatsioonipump pidevalt süsteemi läbivat vooluhulka.

See seadistus on mõeldud radiaatorisüsteemidele. Madalale pumpamisvõimsusele optimeerimise tõttu võib vooluhulk olla mõnede süsteemide jaoks ebapiisav.

Tsirkulatsioonipumba võimsus (PPAA)



Tsirkulatsioonipumba elektrivõimsus (PPAA)



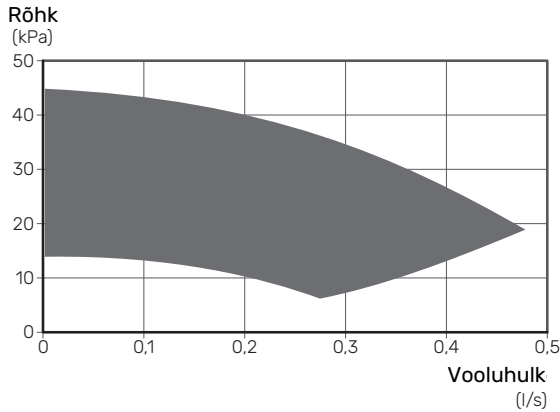
Seadistamine PPAA	
LED märguanne	

Pideva rõhu automaatne kohandamine (CPAA)

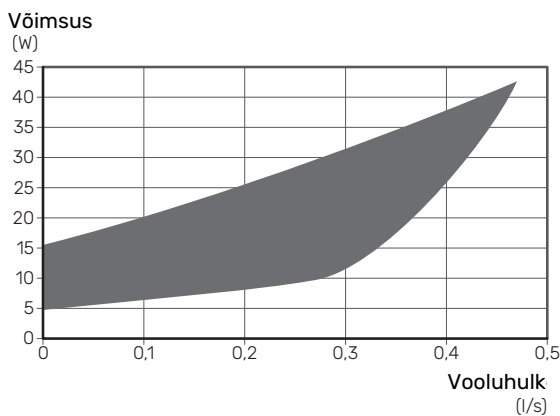
Pumba minimaalse energiakulu tagamiseks reguleerib tsirkulatsioonipump pidevalt süsteemi läbivat vooluhulka.

See seadistus on mõeldud põrandaküttesüsteemidele. Madalale pumpamisvõimsusele optimeerimise tõttu võib vooluhulk olla mõnede süsteemide jaoks ebapiisav.

Tsirkulatsioonipumba võimsus (CPAA)



Tsirkulatsioonipumba elektrivõimsus (CPAA)



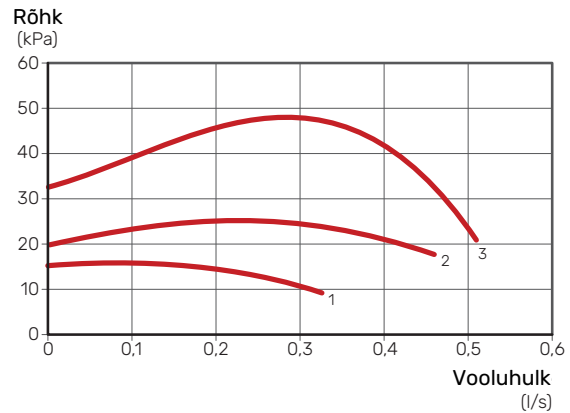
Seadistamine CPAA	
LED märguanne	

Proportsionaalrõhk (PP)

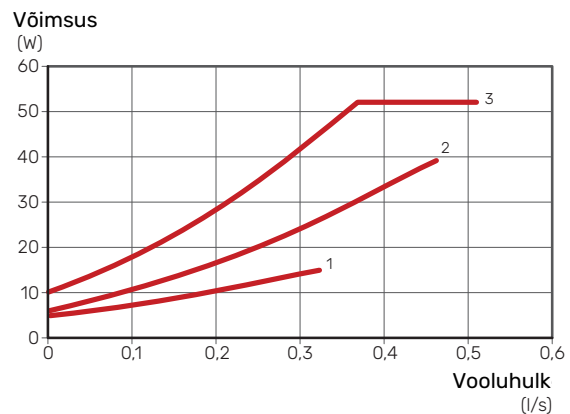
Piiratud vahemikus on tsirkulatsioonipumbal lubatud oma kiirust reguleerida optimaalse süsteemi rõhu suhtes. Kiirus 1, 2 või 3 valitakse maksimaalse vooluhulga vajaduse põhjal.

See seadistus on mõeldud radiaatorisüsteemidele.

Tsirkulatsioonipumba võimsus (PP)



Tsirkulatsioonipumba elektrivõimsus (PP)



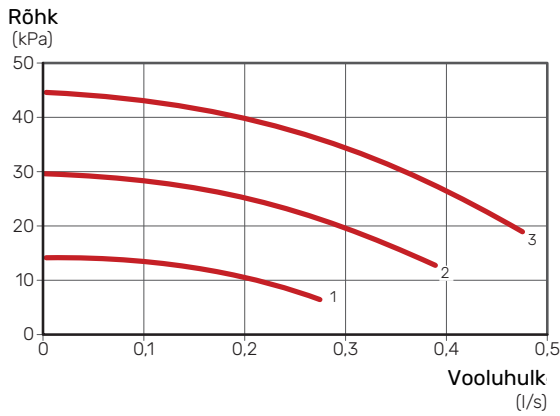
Pumba töökiirus PP	1	2	3
LED märguanne			

Pidev rõhk (CP)

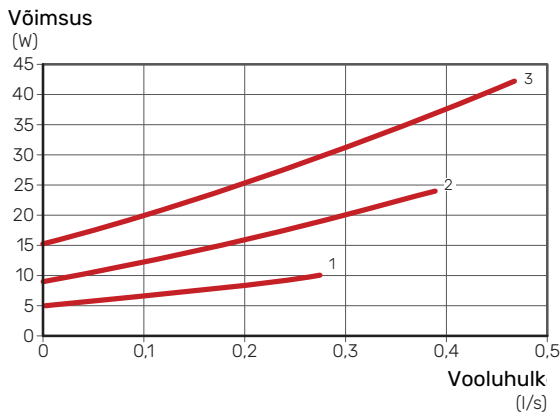
Piiratud vahemikus on tsirkulatsioonipumbal lubatud oma kiirust reguleerida pideva süsteemi rõhu suhtes. Kiirus 1, 2 või 3 valitakse maksimaalse vooluhulga vajaduse põhjal.

See seadistus on mõeldud põrandaküttesüsteemidele.

Tsirkulatsioonipumba võimsus (CP)



Tsirkulatsioonipumba elektrivõimsus (CP)



Pumba töökiirus CP	1	2	31
LED märguanne			

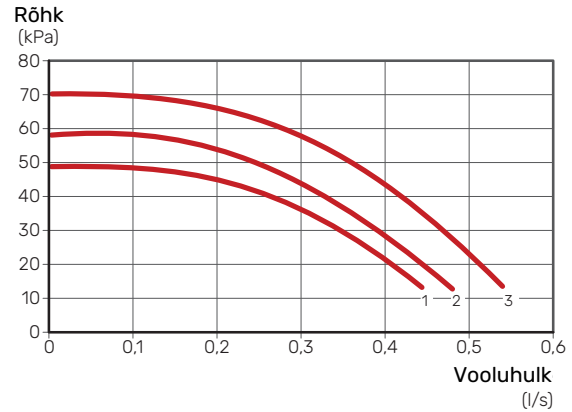
1 Tsirkulatsioonipumba tehasesead

Pidev graafik (CC)

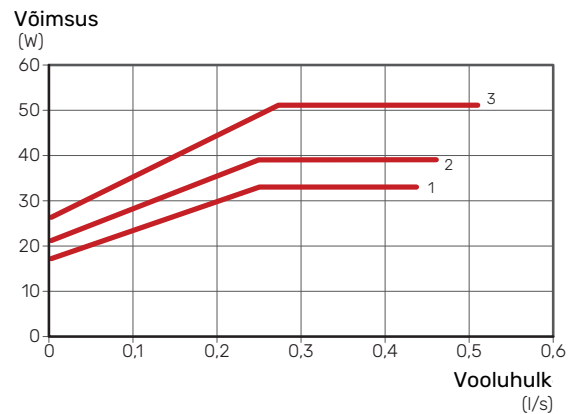
Tsirkulatsioonipumba kiirus on fikseeritud ja reguleerimist ei toimu. Kiirus valitakse maksimaalse vooluhulga vajaduse põhjal.

Seda seadistust võib kasutada siis, kui vajatakse väga suurt vooluhulka.

Tsirkulatsioonipumba võimsus (CC)



Tsirkulatsioonipumba elektrivõimsus (CC)






Pumba töökiirus CC	1	2	3
LED märguanne			

Häiresignaal

Häire esinemisel põleb LED "IIIIII" punaselt.

Kui aktiivne on üks või mitu häiret, kuvatakse see vastavalt allolevale tabelile. Kui aktiivne on rohkem kui üks häire, kuvatakse suurema tähtsusega häire.

Põhjus / Tegevus	
Rooror on ummistunud. Oodake või vabastage rootori völli.	
Liiga madal toitepinge. Kontrollige toitepinget.	
Elektriline viga. Kontrollige toitepinget või vahetage tsirkulatsioonipump välja.	

Küttegaafiku seadistamine

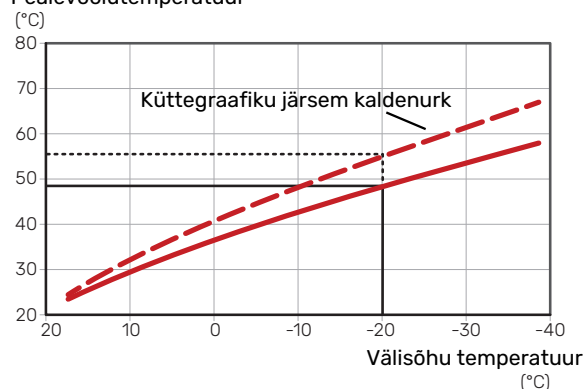
Menüüs "küttegaafik" näete oma maja küttegaafikut. Graafiku funktsiooniks on tagada ühtlane ruumitemperatuur olenemata välisõhu temperatuurist ja seeläbi seadme ökonoomne töö. Selle graafiku põhjal määrab F470 kliimasüsteemi vee temperatuuri (pealevoolutemperatuuri) ja seega ka ruumitemperatuuri.

KÜTTEGRAAFIKU KALDENURK

Küttegaafiku kaldenurk näitab, mitme kraadi võrra tuleb tõsta/alandada pealevoolutemperatuuri, kui välisõhu temperatuur langeb/tõuseb. Mida järsem on kaldenurk, seda suurem on pealevoolutemperatuur teatud välisõhu temperatuuri puhul.

Mida madalam küttegaafik, seda ökonoomsem töö, ehkki liiga madal graafik toob kaasa mugavuse vähenemise.

Pealevoolutemperatuur



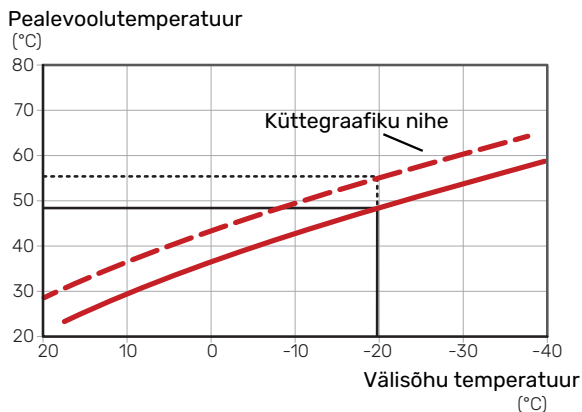
Graafiku optimaalne kaldenurk sõltub teie elukoha kliimatingimustest ja madalaimast arvutuslikust välisõhu temperatuurist (VAT), kas majja on paigaldatud radiaatorid, jahutuskonvektorid või pörandaküte ja kui hästi maja on soojustatud.

Radiaatorite või konvektoritega majades on sobilik kõrgem küttegaafik (nt graafik 9), pörandaküttega majades on sobilik madalam graafik (nt graafik 5).

Küttegaafik seadistatakse siis, kui küttesüsteem on paigaldatud, kuid see võib vajada ka järelseadistamist. Tavaliselt pole graafikut vaja täiendavalt seadistada.

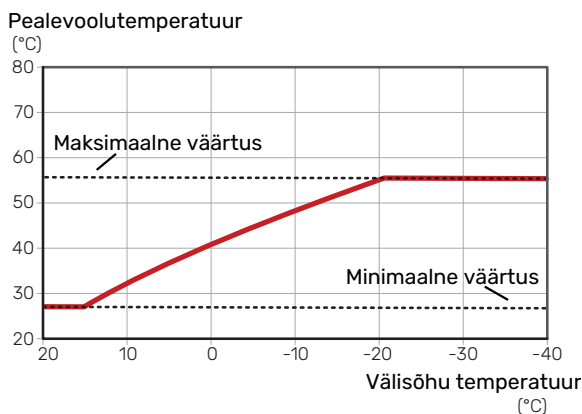
KÜTTEGRAAFIKU NIHUTAMINE

Küttegaafiku nihutamine tähendab seda, et pealevoolutemperatuur muutub ühtselt kõikidel välisõhu temperatuuridel, nt küttegaafiku nihutamine +2 astme võrra suurendab pealevoolutemperatuuri 5 °C võrra kõikidel välisõhu temperatuuridel.



PEALEVOOLUTEMPERatuur - MAKSIMAALSED JA MINIMAALSED VÄÄRTUSED

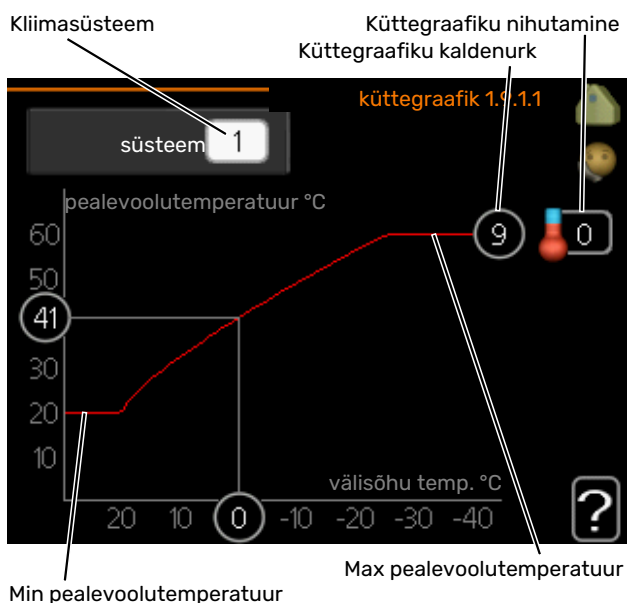
Kuna pealevoolutemperatuur ei saa olla seadistatud maksimaalsest väärtusest kõrgem või seadistatud minimaalsest väärtusest madalam, muutub küttegaafik nende temperatuuride korral sirgeks.



Hoiatus!

Põrandaküttesüsteemide puhul on maksimaalne pealevoolutemperatuur tavapäraselt seadistatud vahemikus 35 kuni 45 °C.

GRAAFIKU REGULEERIMINE



1. Valige kliimasüsteem (kui on üle ühe), mille graafikut soovite muuta.
2. Valige graafiku kaldenurk ja graafiku nihe.



Hoiatus!

Kui teil on vaja reguleerida "pealevoolutemp. min väärtus" ja/või "max pealevoolutemperatuur", saate seda teha teistes menüüdes.

"pealevoolutemp. min väärtus" seadistused menüüs 1.9.3.

"max pealevoolutemperatuur" seadistused menüüs 5.1.2.



Hoiatus!

Graafik 0 tähendab, et kasutatakse "individuaalne küttegaafik".

"individuaalne küttegaafik" seadistused tehakse menüüs 1.9.7.

KÜTTEGRAAFIKU LUGEMI TÕLGENDAMINE

1. Keerake juhtimisnuppu nii, et tähistate ringi, kuhu on märgitud välisõhu temperatuur.
2. Vajutage „OK” nupule.
3. Jälgige halli joont kuni graafiku tipuni ja vaadake vasakult väärtust, mis näitab pealevoolutemperatuuri valitud välisõhu temperatuuril.
4. Nüüd saate vaadata erinevate välisõhu temperatuuride lugemeid. Selleks keerake juhtimisnuppu paremale või vasakule ja vaadake vastavat pealevoolutemperatuuri.
5. Lugemirežiimist väljumiseks vajutage „OK” nupule või tagasinupule „Back”.

myUplink

myUplink abil saate paigaldist juhtida kus ja millal soovite. Mis tahes rikke korral saate häireteate otse oma e-postile või töuketeavituse myUplink rakendusele, mis võimaldab teil koheselt tegutseda.

Lisainformatsiooni saamiseks külastage myuplink.com.

Uuendage oma süsteemi viimase tarkvaraversiooniga.

Tehnilised andmed

Vajate järgnevat, et myUplink saaks sidet pidada teie F470-ga:

- võrgukaabel
- Internetiühendus
- konto myuplink.com

Soovitame myUplink jaoks meie mobiilirakendusi.

Ühendus

Oma süsteemi ühendamiseks myUplink-ga:

1. Valige ühenduse tüüp (wifi/Ethernet) menüüs 4.1.3 - internet.
2. Tähistage „uue ühendusstringi päring” ja vajutage OK-nuppu.
3. Kui ühendusstring on loodud, näidatakse seda selles menüüs ja see kehtib 60 minutit.
4. Juhul kui teil kontot veel pole, registreerige mobiilirakenduses või myuplink.com.
5. Oma paigaldise ühendamiseks myUplink kasutajakontoga, kasutage ühendusstringi.

Teenuste valik

myUplink annab teile juurdepääsu erinevatele teenuse tasanditele. Baastasandi teenus on lisatud ja peale selle saate valida kaks lisateenust kindla aastatasu eest (tasu erineb sõltuvalt valitud funktsioonidest).

Teenuse tasand	Baastasand	Lisateenus pikendatud ajalugu	Lisateenus seadistuste muutmiseks
Vaatleja	X	X	X
Häiresignaali	X	X	X
Ajalugu	X	X	X
Pikendatud ajalugu	-	X	-
Halda	-	-	X

myUplink PRO

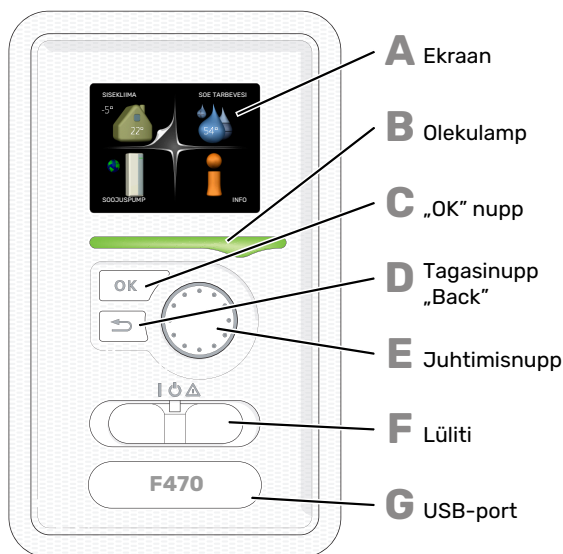
myUplink PRO on tööriist lõppklientidele teenuselepingute pakkumiseks ja paigaldise kohta viimaste andmete saamiseks ning samuti annab võimaluse seadistuste eemalt reguleerimiseks.

myUplink PRO-ga saate oma ühendatud klientidele pakkuda kiiresti oleku- ja kaugdiagnostikat.

pro.myuplink.com leiate rohkem teavet selle kohta, mida saab veebis ja mobiilirakendisega veel teha.

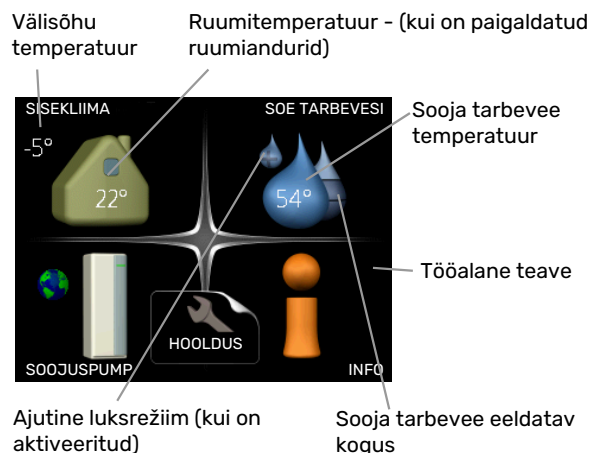
Juhtimine – sissejuhatus

Ekraan



Menüüsüsteem

Kui soojuspumba uks on avatud, ekraanil on kuvatud Menüüsüsteemi neli põhimenüüd ja teatud põhiinfo.



A EKRAAN

Ekraanil kuvatakse juhised, seadistused ja info seadme töö kohta. Saate lihtsalt navigeerida erinevate menüüde ja valikuvõimaluste vahel, et seadistada sobivat ruumitemperatuuri ning omandada vajalikku teavet.

B OLEKULAMP

Olekulamp näitab soojuspumba töö olekut. Võimalused:

- lamp süttib roheliselt, kui seade töötab tavalises töörežiimis;
- vilgub roheliselt, et meenutada filtri kontrollimist.
- lamp süttib kollaselt, kui seade on avariirežiimis.
- lamp süttib punaselt aktiivse häiresignaali korral;

C „OK” NUPP

„OK” nuppu kasutatakse:

- alammenüüde valikute/valikute/seadistatud väärtuste/lehekülje kinnitamiseks käivitusjuhendis.

D TAGASINUPP „BACK”

Tagasinuppu „Back” kasutatakse:

- eelmisesse menüüsse naasmiseks;
- kinnitamata seadistuse muutmiseks.

E JUHTIMISNUPP

Juhtimisnuppu saab keerata paremale või vasakule. See nupp võimaldab järgmist:

- sirvida menüüdes ja erinevate võimaluste vahel;
- suurendada ja vähendada väärtuseid;
- vahetada lehekülgi mitmelehelistes juhistes (nt abitekstid ja hooldusinfo).

F LÜLITI (SF1)

Sellel lülilil on kolm asendit:

- Sees (I)
- Ooterežiim (⏻)
- avariirežiim (⚠) (vt lk-It 54)

Avariirežiimi tohib kasutada ainult soojuspumba tõrke korral. Selles režiimis lülituvad kompressor ja ventilaatorid välja ning küttekeha käivitub. Soojuspumba ekraan ei ole valgustatud ja olekulamp põleb kollaselt.

G USB-PORT

USB-port asub tootenime kandva plastikmärgi all.

USB-porti kasutatakse tarkvara uuendamisel.

Paigaldise tarkvara uuenduste allalaadimiseks külastage myuplink.com, kus vajutage "Tarkvara" sakil.

MENÜÜ 1 - SISEKLIIMA

Sisekliima seadistamine ja programmeerimine. Vaadake infot abimenüüs või kasutusjuhendis.

MENÜÜ 2 - SOE TARBEVESI

Sooja tarbevee tootmise seadistamine ja programmeerimine. Vaadake infot abimenüüs või kasutusjuhendis.

MENÜÜ 3 - INFO

Temperatuuri ja muu tööinfo kuvamine, juurdepääs häirelogile. Vaadake infot abimenüüs või kasutusjuhendis.

MENÜÜ 4 - SOOJUSPUMP

Kellaaja, kuupäeva, töökeele, ekraani, töörežiimi jm seadistamine. Vaadake infot abimenüüs või kasutusjuhendis.

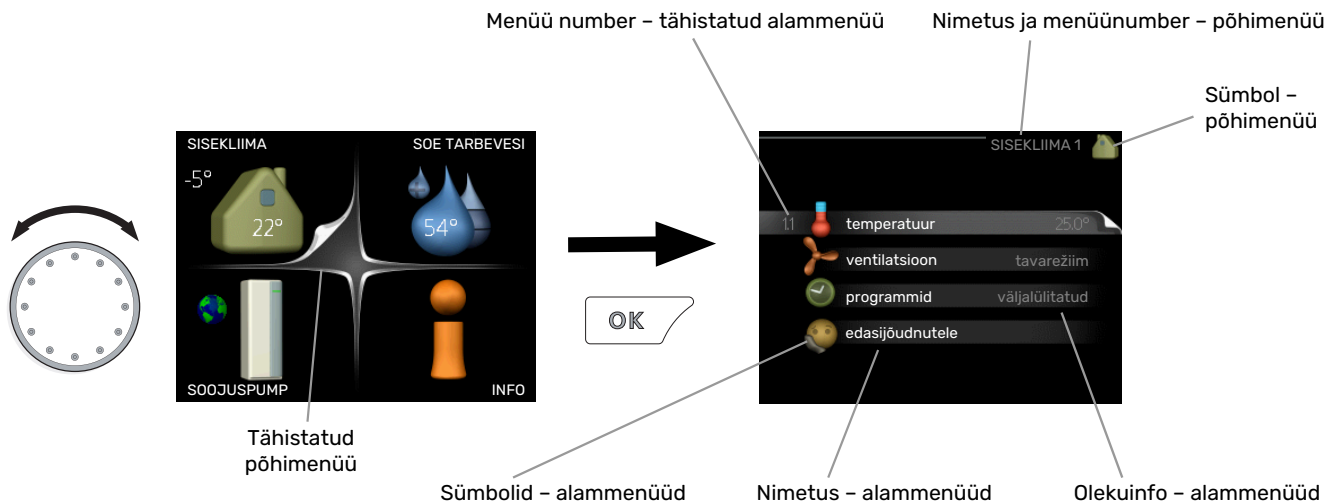
MENÜÜ 5 - HOOLDUS

Lisaseadistused. Need seadistused ei ole lõppkasutajale kättesaadavad. Start-menüüs menüü kuvamiseks vajutage tagasinuppu „Back” 7 sekundi jooksul. Vt lk 49.

EKRAANI SÜMBOLID

Töö käigus võivad ekraanile ilmuda järgmised sümbolid.

Sümbol	Kirjeldus
	See sümbol ilmub infomärgi kõrvale, kui menüüs 3.1 on informatsiooni, mida peaksite märkama.
	<p>Need kaks sümbolit näitavad, kas F470 kompressor või lisaseade on blokeeritud.</p> <p>Need võivad olla blokeeritud sõltuvalt menüüs 4.2 valitud töörežiimile, näiteks kui blokeerimine on programmeeritud menüüs 4.9.5 või kui häiresignaal on ühe neist blokeeritud.</p> <p> Kompressori blokeerimine</p> <p> Lisakütte blokeerimine</p>
	See sümbol ilmub ekraanile siis, kui aktiveeritakse sooja tarbevee temperatuuri perioodiline tõstmise või luksrežiim.
	Antud sümbol näitab, kas "puhk.progr." on aktiivne menüüs 4.7.
	See sümbol näitab, kas tootel F470 on ühendus teenusega myUplink.
	See sümbol näitab ventilaatori tegelikku kiirust, kui kiirus on tavaseadistusest erinev.
	See sümbol on näha aktiivsete päikesekütte lisatarvikutega paigaldistes.



TÖÖ

Kursori liigutamiseks keerake juhtimisnuppu vasakule või paremale. Valitud positsioon on valge ja/või sellel on ülespööratud nurk.

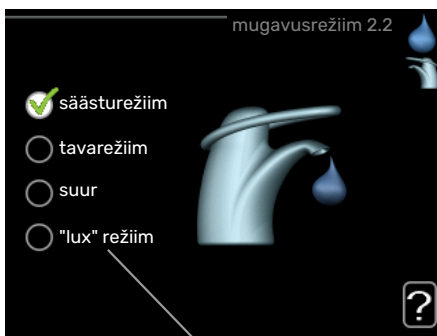


MENÜÜ VALIMINE

Menüüsüsteemis liikumiseks valige põhimenüü. Selleks tähistage põhimenüü ja vajutage „OK” nupule. Seejärel avaneb uus aken koos alammenüüdega.

Valige alammenüü ja seejärel vajutage „OK” nupule.

VALIKUTE TEGEMINE





Alternatiiv

Valikutemenüüs on hetkel valitud võimalus tähistatud rohelise linnukesega.



Teise võimaluse valimiseks:

1. tähistage soovitud valikuvõimalus. Üks valikuvõimalustest on eelvalitud (valge). 
2. Valitud võimaluse kinnitamiseks vajutage „OK” nupule. Valitud võimalus on tähistatud rohelise linnukesega. 

VÄÄRTUSE SEADISTAMINE

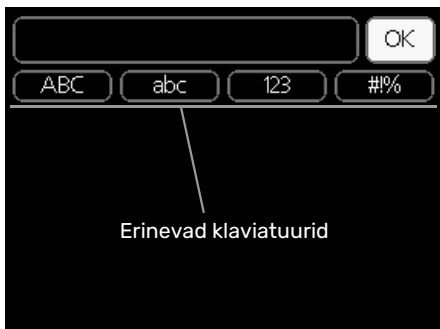


Muudetavad väärtused

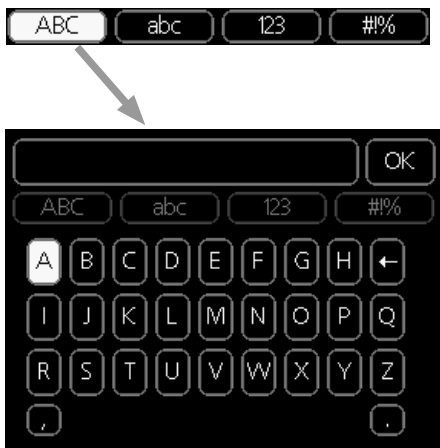
Väärtuse seadistamiseks:

1. Valige juhtimisnupu abil väärtus, mida soovite seadistada. 01
2. Vajutage „OK” nupule. Väärtuse taust muutub roheliseks, mis näitab, et olete sisenenud seadistusrežiimi. 01
3. Väärtuse suurendamiseks keerake juhtimisnuppu paremale ja vähendamiseks vasakule. 04
4. Seadistatud väärtuse kinnitamiseks vajutage OK-nuppu. Väärtuse muutmiseks ja algväärtuse juurde naasmiseks vajutage tagasinupule „Back”. 04

VIRTUAALSE KLAVIATUURI KASUTAMINE



Mõnes menüüs tuleb tekst sisestada, selleks on saadaval virtuaalne klaviatuur.

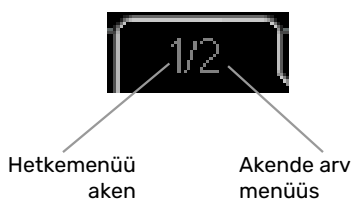


Olenevalt menüüst, on teil juurdepääs erinevatele märgistikele, mida võite kontrollnupu abil valida. Märkide tabeli muutmiseks vajutage nuppu tagasi (Back). Kui menüüs on ainult üks märgistik, on klaviatuur kuvatud vastavalt.

Kui olete kirjutamise lõpetanud, tähistage „OK” ja vajutage „OK” nupule.

AKENDES SIRVIMINE

Menüü võib koosneda mitmest aknast. Eri akendes sirvimiseks keerake juhtimisnuppu.




Käivitusjuhendi akendes sirvimine



Noolled akende sirvimiseks käivitusjuhendis

1. Keerake juhtimisnuppu kuni üks nooltest vasakus ülemises nurgas (lk nr juures) on tähistatud.
2. Käivitusjuhendis sammude vahelejätmiseks vajutage OK-nuppu.

ABIMENÜÜ

 Paljudes menüüdes on sümbol, mis näitab, et on võimalik kasutada lisaabi.

Ligipääs abitekstile:

1. Abi sümboli valimiseks kasutage juhtimisnuppu.
2. Vajutage „OK” nupule.

Sageli koosneb abitekst mitmest aknast, mille sirvimiseks kasutage juhtimisnuppu.

Juhtimine – menüüd

Menüü 1 - SISEKLIIMA

ÜLEVAADE

1 - SISEKLIIMA	1.1 - temperatuur	
	1.2 - ventilatsioon	
	1.3 - programmid	1.3.1 - küte
		1.3.3 - ventilatsioon
	1.9 - edasijõudnutele	1.9.1.1 - küttegaafik
		1.9.2 - väline seadistus
		1.9.3 - pealevoolutemp. min väärtus
		1.9.4 - ruumianduri seadistused
		1.9.6 - ventilaatori taastamisaeg
		1.9.7 - individuaalne küttegaafik
		1.9.8 - nihkepunkt
		1.9.9 - ööjahutus

Menüü 2 - SOE TARBEVESI

ÜLEVAADE

2 - SOE TARBEVESI	2.1 - ajutine "lux" režiim	
	2.2 - mugavusrežiim	
	2.3 - programmid	
	2.9 - edasijõudnutele	2.9.1 - perioodiline tõus
		2.9.2 - sooja vee ringlus *

* Vajalik lisaseade.

Menüü 3 - INFO

ÜLEVAADE

3 - INFO	3.1 - kasutusinfo
	3.2 - kompressori info
	3.3 - lisakütte info
	3.4 - häirete logi
	3.5 - ruumitemp logi
	3.6 - energia logi

Menüü 4 - SOOJUSPUMP

ÜLEVAADE

4 - SOOJUSPUMP	4.1 - plus funktsioonid *	4.1.3 - internet	4.1.3.1 - myUplink
			4.1.3.8 - TCP/IP seadistus
			4.1.3.9 - puhverserveri seaded
		4.1.5 - SG Ready	
		4.1.6 - smart price adaption™	
		4.1.7 - tark maja	
		Menüü 4.1.10 - päikeseelekter *	
	4.2 - režiimi valik		
	4.4 - kellaeg & kuupäev		
	4.6 - keel		
	4.7 - puhk.progr.		
	4.9 - edasijõudnutele	4.9.2 - automaatrež. programm	
		4.9.4 - tehaseseaded	
		4.9.5 - blok. programm	

* Vajalik lisaseade.

Menüü 5 - HOOLDUS

ÜLEVAADE

5 - HOOLDUS	5.1 - tööseadistused	5.1.1 - sooja tarbevee seadistused
		5.1.2 - max pealevoolutemperatuur
		5.1.4 - häiretegevus
		5.1.5 - väljatõmbeõhu vent. kiirus
		5.1.6 - sissepuhkeõhu vent. kiir.
		5.1.12 - sisemine elektriline lisaküte
		5.1.99 - muud seaded
	5.2 - süsteemi seadistused	5.2.4 - lisaseadmed
	5.3 - lisaseadmete seadistused	5.3.3 - lisakliimasüsteem *
		5.3.21 - vooluh andur / el arvesti*
	5.4 - tarkvara ja väljundid	
	5.5 - tehaseseadete hooldusmenüü	
	5.6 - sundkontroll	
	5.7 - käivitusjuhend	
	5.8 - kiirkäivitamine	
	5.9 - põrandakuiv. funkts.	
	5.10 - logi muutmine	
	5.12 - riik	

* Vajalik lisaseade.

Minge peamenüüsse ja hoidke tagasinappu Back 7 sekundi jooksul all, et pääseda hooldusmenüüsse.

Alammenüüd

Menüü **HOOLDUS** tekst kuvatakse oranžina, mis tähendab, et see Menüü on mõeldud teadlikumale kasutajale. Sellel Menüül on mitu alammenüüd. Vastava Menüü olekuinfo kuvatakse ekraanil Menüüdest paremale poole.

tööseadistused Soojuspumba tööseadistused.

süsteemi seadistused Soojuspumba süsteemiseadistused, lisaseadmete aktiveerimine jne.

lisaseadmete seadistused Erinevate lisaseadmete tööseadistused.

tarkvara ja väljundid Tarkvaraga juhitud sisendite ja väljundite seadistamine sisendkaardil ((AA3)).

tehaseseadete hooldusmenüü Kõikide seadistuste (sealhulgas kasutajale kättesaadavate seadistuste) täielik lähtestamine vastavalt vaikeväärtustele.

sundkontroll Soojuspumba erinevate komponentide sundkontroll.

käivitusjuhend Soojuspumba esmakordsel käivitamisel aktiveeruvate käivitusjuhiste käsikäivitamine.

kiirkäivitamine Kompressori kiirkäivitamine.



Tähelepanu!

Ebaõiged seadistused hooldusmenüüs võivad soojuspumpa kahjustada.

MENÜÜ 5.1.1 - SOOJA TARBEVEE SEADISTUSED



Tähelepanu!

Tehases seadistatud sooja tarbevee temperatuurid, mis on täpsustatud juhendis, võivad erinevates riikides kehtivate direktiivide tõttu erineda. Selles Menüüs saate kontrollida süsteemi asjakohaseid seadistusi.

MENÜÜ 5.1 - TÖÖSEADISTUSED

Soojuspumba tööseadistusi saab teha alammenüüdes.

säästurežiim

Seadistamise vahemik säästurežiimi käivitustemp.: 15 - 52 °C

Tehaseseade säästurežiimi käivitustemp.: 45 °C

Seadistusvahemik säästurežiimi seiskamistemp.: 15 - 55 °C

Tehaseseade säästurežiimi seiskamistemp.: 51 °C

tavarežiim

Seadistusvahemik tavarežiimi käivitustemp.: 15 - 52 °C

Tehaseseade tavarežiimi käivitustemp.: 49 °C

Seadistusvahemik tavarežiimi seiskamistemp.: 15 - 55 °C

Tehaseseade tavarežiimi seiskamistemp.: 55 °C

suur

Käivitustemperatuuri seadistusvahemik, suur: 15 - 56 °C

Tehaseseade, käivitustemperatuur, suur: 53 °C

Seiskamistemperatuuri seadistusvahemik, suur: 15 - 59 °C

Tehaseseade, seiskamistemperatuur, suur: 59 °C

luksrežiim

Seadistusvahemik "lux" režiimi käivitustemp.: 15 - 62 °C

Tehaseseade "lux" režiimi käivitustemp.: 53 °C

Seadistusvahemik "lux" režiimi seiskamistemp.: 15 - 65 °C

Tehaseseade "lux" režiimi seiskamistemp.: 59 °C

per. tõst. seiskamistemp.

Seadistamise vahemik: 55 - 70 °C

Tehaseseade: 60 °C

Menüüs 2.2 saate seadistada sooja tarbevee käivitus- ja seiskamistemperatuuri erinevate soojusrežiimide jaoks ning Menüüs 2.9.1 perioodilise tõstmise seiskamistemperatuuri.

MENÜÜ 5.1.2 - MAX PEALEVOOLUTEMPERATUUR

kliimasüsteem

Seadistamise vahemik: 20-70 °C

Vaikimisi väärtus: 60 °C

Siin saate seadistada kliimasüsteemi pealevoolutemperatuuri maksimaalse väärtuse. Kui süsteem koosneb rohkem kui ühest kliimasüsteemist, võite seadistada pealevoolutemperatuuri individuaalsed maksimaalsed väärtused igale süsteemile eraldi. Kliimasüsteemi 2 - 8 maksimaalse pealevoolutemperatuuri väärtust ei saa seadistada kõrgemaks kui kliimasüsteemil 1.



Hoiatus!

Põrandaküttesüsteemide puhul peaks max pealevoolutemperatuur olema seadistatud vahemikus 35 kuni 45°C.

Kontrollige oma põrandapinna jaoks sobivat maksimaalset temperatuuri põrandakütte tarnijalt.

MENÜÜ 5.1.4 - HÄIRETEGEVUS

Siin menüüs valige, kas soovite, et soojuspump annaks Teile ekraanil kuvatud häiresignaalist märku või mitte.



Hoiatus!

Kui ei valita ühtegi häiretegevust, võib häiresignaali korral olla energiakulu suurem.

MENÜÜ 5.1.5 - VÄLJATÕMBEÕHU VENT. KIIRUS

tavarežiim ja kiirus 1-4

Seadistamise vahemik: 0 - 100 %

Valige ventilaatori töökiirus viie erineva võimaliku kiiruse hulgast.



Hoiatus!

Valesti seadistatud ventilatsiooni õhuhulk võib kahjustada maja ja suurendada energiatarvet.

MENÜÜ 5.1.6 SISSEPUHKEÕHU VENT. KIIR.

tavarežiim ja kiirus 1-4

Seadistusvahemik: 0 - 100 %

Valige ventilaatori töökiirus viie erineva võimaliku kiiruse hulgast.



Hoiatus!

Valesti seatud väärtus võib maja pikaajaliselt kahjustada ja suurendada energiatarvet.

MENÜÜ 5.1.12 - SISEMINE ELEKTRILINE LISAKÜTE

seadistage max el lisak

Seadistamise vahemik: 0 - 10,3 kW

Tehaseseade: 5,6 kW

kaitsmete suurus

Seadistamise vahemik: 1 - 200 A

Tehaseseade: 16 A

muundamise määr

Seadistamise vahemik: 300 - 3000

Tehaseseade: 300

Seadistage F470 sisemise elektrilise lisakütte maksimaalne elektrivõimsus ja süsteemi kaitsmete suurus.

"*tuvastage faasijärjestus*": Siin saate kontrollida, milline vooluandur millisele majja sissetulevale faasile on paigaldatud (see kehtib ainult juhul, kui teil on paigaldatud vooluandurid, vt lk 27). Kontrollimiseks valige "tuvastage faasijärjestus" ja vajutage nupule OK.

Kontrolli tulemused ilmuvad menüü valiku "tuvastage faasijärjestus" all.



Vihje!

Teostage otsing uuesti, kui faasituvastus ebaõnnestub. Tuvastusprotsess on ülitundlik ja kergesti mõjutatav teiste majas olevate seadmete poolt.

"*muundamise määr*": Trafo ülekandesuhet saab muuta vastavalt erinevat tüüpi vooluanduritele. Tehaseseadet reguleeritakse vastavalt kaasasolevatele vooluanduritele.

MENÜÜ 5.1.99 -MUUD SEADED

prognoosiarvutuste piir

Seadistusvahemik: 0–20 °C

Vaikimisi väärtus: 7 °C

ülekande aeg

Seadistamise vahemik: 1 – 60 min

Tehaseseade: 45 min

kuud filtrihäirete vahel

Seadistusvahemik: 1 – 12

Vaikimisi väärtus: 3

Siin saate seadistada prognoosiarvutuste piiri, ülekande aega, kuud filtrihäirete vahel ja vent. sünkri operatsiooni.

prognoosiarvutuste piir

Siin saate seadistada, millise välisõhu temperatuuri korral on prognoosiarvutused aktiivsed. Selle piiri ületamisel lükkatakse elektriküttekeha ühendamine edasi ja elektriküttekeha ei ühendata, juhul kui kompressor suudab tõsta paagis olevat temperatuuri.

ülekande aeg

Siin saate seadistada ülekande aega kütmise ja sooja tarbevee tootmise vahel seadmes F470. Üleminekuajal säilitab kompressor seiskamistemperatuuri, mis kehtis sooja tarbevee tootmise ajal.

kuud filtrihäirete vahel

Siin saate valida kuude arvu F470 filtrite puhastamise meeldetuletussignaali andmise vahel.

vent. sünkri operatsioon

Määrake, kas ventilaator peaks säilitama ühesuguse kiiruse, hoolimata sellest, kas kompressor töötab või mitte, või töötaks alternatiivina erinevatel kiirustel. Kui funktsioon

aktiveeritakse, rakendub ventilaatori kiirus 2, kui kompressor pole töös, ja ventilaatori tavapärane kiirus rakendub kui kompressor on töös.

MENÜÜ 5.2 - SÜSTEEMI SEADISTUSED

Siin tehke soojuspumba erinevad süsteemsed seadistused, näiteks paigaldatud lisaseadmed.

MENÜÜ 5.2.4 - LISASEADMED

Siin määrake soojuspumbale paigaldatud lisatarvikud.

Ühendatud lisaseadmete aktiveerimiseks on kaks võimalust. Võite tähistada nimekirjas alternatiivi või kasutada automaatset funktsiooni "otsi paig. lisasead.".

otsi paig. lisasead.

Tähistage „otsi paig. lisasead.“ ja vajutage OK-nuppu F470 ühendatud lisaseadmete automaatseks tuvastamiseks.

MENÜÜ 5.3 - LISASEADMETE SEADISTUSED

Selleks määratakse paigaldatud ja aktiveeritud lisaseadmete tööseadistused alammenüüdes.

MENÜÜ 5.3.3 - LISAKLIIMASÜSTEEM

segamisventiili võimendi

Seadistusvahemik: 0,1 – 10,0

Vaikimisi väärtus: 1,0

seg.vent. astme viivitus

Seadistusvahemik: 10 – 300 s

Vaikimisi väärtus: 30 s

Juht pump GP10

Seadistamise vahemik: sees/väljas

Tehaseseade: välja lülitatud

Siin saate määrata, millist kliimasüsteemi (2 - 8) soovite seadistada.

segamisventiili võimendi, seg.vent. astme viivitus: Siin saate määrata erinevate paigaldatud lisakliimasüsteemide jaoks 3-tee ventiili võimenduse ja ooteaja.

Juht pump GP10: Siin saate seadistada tsirkulatsioonipumba kiiruse käsitsi.

Funktsioonide kirjeldused on toodud lisaseadme paigaldusjuhendis.

MENÜÜ 5.3.21 - VOOLUH ANDUR / EL ARVESTI

Elektrienergiaarvesti

seadist. režiim

Seadistamise vahemik: impulsi energia / impulssi/kWh

Vaikimisi väärtus: impulsi energia

impulsi energia

Seadistamise vahemik: 0 – 10000 Wh

Tehaseseade: 1000 Wh

impulssi/kWh

Seadistamise vahemik: 1 – 10000

Tehaseseade: 500

Elektrienergiaarvesti (elektriarvesti)

Elektrienergiaarvestit (-arvesteid) kasutatakse impulss-signaalide saatmiseks iga kord kui tarbitud on teatud hulk energiat.

impulsi energia: Siin saate seadistada energiahulga, millele iga impulss vastab.

impulssi/kWh: Siin saate seadistada impulside arvu kWh kohta, mis saadetakse seadmesse F470.

MENÜÜ 5.4 - TARKVARA JA VÄLJUNDID

Siin saate valida, millisesse sisendkaardi sisendisse/väljundisse (AA3) välise kontakti funktsioon (lk 28) ühendatakse.

Valitavad sisendid klemmiistul AUX 1-5 (AA3-X6:9-18) ja väljund AA3-X7 sisendkaardil.

MENÜÜ 5.5 - TEHASESEADETE HOOLDUSMENÜÜ

Kõiki seadistusi (sealhulgas kasutajale kättesaadavaid seadistusi) saate siin vastavalt vaikeväärtustele lähtestada.

Hoiatus!

Lähtestamise järel kuvatakse käivitusjuhend järgmisel soojuspumba taaskäivitamisel.

MENÜÜ 5.6 - SUNDKONTROLL

Siin saate sundjuhtida soojuspumba erinevaid komponente ja mis tahes ühendatud lisatarvikuid.

MENÜÜ 5.7 - KÄIVITUSJUHEND

Soojuspumba esmakordsel käivitamisel aktiveerub käivitusjuhise automaatselt. Siin saate seda käsitsi aktiveerida.

Vt leheküljel 33, et saada täiendavat teavet käivitusjuhise kohta.

MENÜÜ 5.8 - KIIRKÄIVITAMINE

Siin saate käivitada kompressori.

Hoiatus!

Kompressori käivitamine eeldab kütmise või sooja tarbevee tootmise vajadust.



Tähelepanu!

Ärge rakendage kompressori kiirkäivitamist liiga palju kordi lühikese aja jooksul, sest nii võite kompressorit ja seda ümbritsevaid seadmeid kahjustada.

MENÜÜ 5.9 - PÕRANDAKUIV. FUNKTS.

perioodi 1 pikkus – 7

Seadistamise vahemik: 0 – 30 päeva

Tehaseseade, periood 1 – 3, 5 – 7: 2 päeva

Tehaseseade, periood 4: 3 päeva

perioodi 1 temp. – 7

Seadistamise vahemik: 15 – 70 °C

Vaikeväärtus:

perioodi 1 temp.	20 °C
perioodi 2 temp.	30 °C
perioodi 3 temp.	40 °C
perioodi 4 temp.	45 °C
perioodi 5 temp.	40 °C
perioodi 6 temp.	30 °C
perioodi 7 temp.	20 °C

Määrake siin põrandakuivatamise funktsioon.

Võimalik on määrata kuni seitse erinevate arvutuslike pealevoolutemperatuuridega ajavahemiku aega. Kui kavatsete kasutada vähem kui seitset ajavahemikku, määrake ülejäänud ajavahemike päevade arvuks 0 päeva.

Põrandakuivatamise funktsiooni aktiveerimiseks tähistage aktiivne aken. Allpool olev loendur näitab päevade arvu, mil funktsioon on olnud aktiveeritud.



Vihje!

Kui hakkate kasutama töörežiimi "ainult lisaküte", valige see menüüst 4.2.



Vihje!

Võimalik on salvestada põrandakütte logi, mis näitab kui betoonplaat on saavutanud õige temperatuuri. Vt osa "Põrandakütte logi registreerimine" leheküljel 56.

MENÜÜ 5.10 - LOGI MUUTMINE

Siin saate vaadata eelmisi juhtautomaatikas tehtud muudatusi.

Kuupäev, kellaaeg, ID-number (unikaalne teatud seadistustele) ja uus seadistatud väärtus kuvatakse iga muudatuse puhul.



Hoiatus!

Muutuste logi salvestatakse taaskäivitamisel ja see jääb samaks pärast tehaseseadistuste taastamist.

5.12 - RIIK

Siin saate valida, kuhu toode paigaldati. See annab juurdepääsu teie toote riigipõhiste seadistustele.

Keeleseadistusi saab teha hoolimata sellest valikust.



Hoiatus!

See valik lukustub pärast 24 tundi, pärast ekraani taaskäivitust ja programmi uuendamise ajal.

Hooldus



Tähelepanu!

Hooldust võivad teha ainult nõutava kvalifikatsiooniga isikud.

F470 komponentide asendamisel tuleb kasutada vaid NIBE varuosi.

Korrashoid

Teavitage kasutajat vajalikust hooldustööst.

ÜLEVOOLUANUMA/PÕRANDA ÄRAVOOLUSÜSTEEMI PUHASTAMINE

Soojuspumba töötamisel tekib kondensatsioonivesi.

Kondensaatvesi suunatakse ülevooluanuma (WM1) kaudu äravoolu nt põranda äravoolusüsteemi.

Kondensaatvesi sisaldab teatud hulga tolmu ja muid osakesi.

Kontrollige regulaarselt, et ülevooluanum (WM1) ja äravool põrandas poleks ummistunud, vesi peab saama vabalt läbi voolata. Vajadusel puhastage.



Tähelepanu!

Kui ülevooluanum/põranda äravoolusüsteem on ummistunud, võib vesi voolata üle paigalduskoha põrandale. Hoone kahjustumise vältimiseks on soovitatav veekindel põrand või põrandakate.

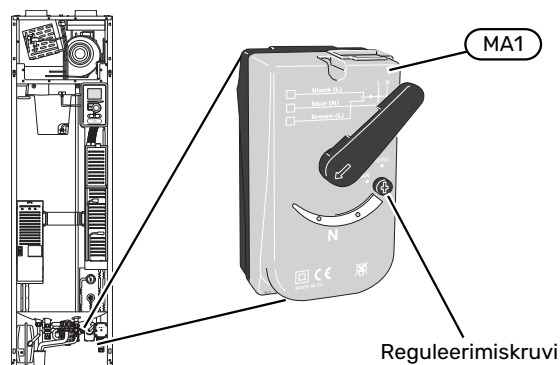
Hooldustoimingud

AVARIIREŽIIM

Avariirežiimi kasutatakse töötörke ja hoolduse korral.

Avariirežiimi aktiveerimiseks keerake lüliti (SF1) asendisse "▲". Selles režiimis:

- Olekulamp süttib kollaselt.
- Ekraani valgustus ei sütti ja juhtautomaatika ei ole ühendatud.
- Kütteseadme temperatuuri reguleerib fikseeritud termostaat (BT30) 63 °C juures.
- Kompessor ja ventilaatorid on välja lülitatud. Aktiivsed on ainult küttevõimur ja täiendav elektriküte. Avariirežiimi korral seadistatakse täiendava elektrikütte võimsust elektrilise lisakütte PCB-I (AA1). Vt juhiseid lk 27.
- Kuna automaatne kütteregulaator ei tööta, on vaja käsitsi segamist. Selleks keerake 3-tee ventiili mootoril asuv reguleerimiskruvi asendisse (MA1) "käsirežiim" ja seejärel keerake 3-tee ventiili napp soovitud asendisse.



TARBEVEEBOILERI TÜHJENDAMINE

Sooja tarbevee saab tühjendada järgmiselt:

- kaitseklapi (FL1) kaudu läbi ülevooluanuma (WM1)
- kaitseklapi (FL1) väljalaskeavaga ühendatud vooliku kaudu



Tähelepanu!

Väljuda võib kuuma vett, põletusohk.

Tühjendamine voolikuga kaitseklapi kaudu:

1. Ühendage ülevoolutoru kaitseklapi (FL1) küljest lahti.
2. Paigaldage voolik tühjenduspumbale.
3. Avage kaitseklapp (FL1).
4. Avage soojaveekraan ja laske õhk süsteemi. Kui sellest ei piisa, siis ühendage lahti sooja vee ühendus (XL4).

KLIIMASÜSTEEMI TÜHJENDAMINE

Kliimasüsteemi hoolduse lihtsustamiseks tuleks süsteem esmalt tühjendada.



Tähelepanu!

Väljuda võib kuuma vett, põletusohk.

Sooja tarbevee saab tühjendada järgmiselt:

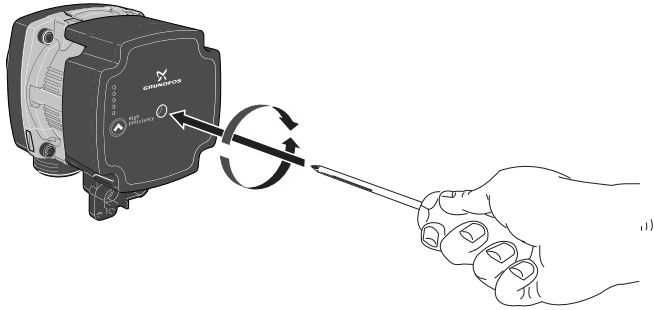
- kaitseklapi (FL2) kaudu läbi ülevooluanuma (WM1)
 - kaitseklapi (FL2) väljalaskeavaga ühendatud vooliku kaudu
1. Avage kaitseklapp.
 2. Seadke kliimasüsteemi õhutusventiil (QM20) avatud asendisse, et õhk saaks siseneda.

TSIRKULATSIOONIPUMBA KÄIVITUSABI

F470 tsirkulatsioonipumbal on automaatne käivitusabi funktsioon. Vajaduse korral saab pumba käivitada käsitsi. Sellisel juhul tegutsege järgmiselt:

1. Lülitage F470 välja, seades lüliti (SF1) asendisse "⏻".
2. Eemaldage esikaan

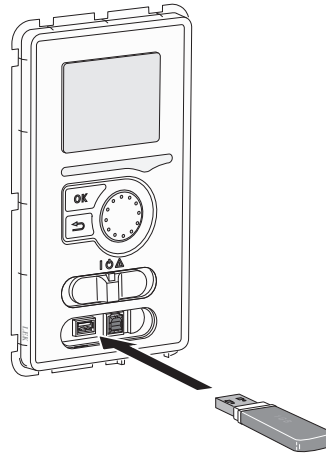
- Vajutage käivitusabi kruvi, kasutades kruvikeerajat nii nagu joonisel näidatud.
- Kui kruvi on sisse vajutatud, siis keerake kruvikeerajat mis tahes suunas.
- Käivitage F470, seades lüliti (SF1) asendisse "I", ja kontrollige, kas tsirkulatsioonipump töötab.



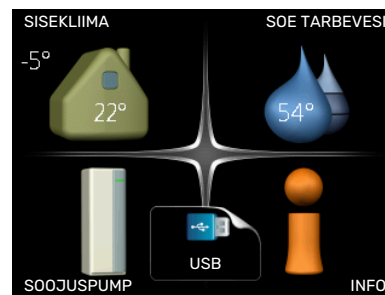
TEMPERATUURIANDURI ANDMED

Temperatuur (°C)	Takistus (kOhm)	Pinge (VDC)
-10	56,20	3,047
0	33,02	2,889
10	20,02	2,673
20	12,51	2,399
30	8,045	2,083
40	5,306	1,752
50	3,583	1,426
60	2,467	1,136
70	1,739	0,891
80	1,246	0,691

USB-LIIDES

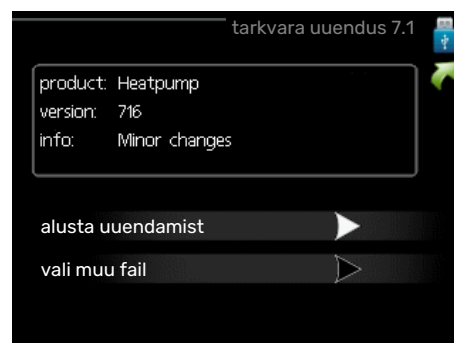


Ekraan on varustatud USB-pesaga, mida kasutatakse, et uuendada tarkvara ja salvestada F470 registreeritud informatsiooni.



USB-mälu ühendamisel kuvatakse ekraanil uus menüü (menüü 7).

Menüü 7.1 - "tarkvara uuendus"



Siin saate uuendada F470 tarkvara.



Tähelepanu!

Selleks, et järgmised funktsioonid töötaksid, peab USB-mälu sisaldama NIBE tarkvarafaile F470 jaoks.

Info aken ekraani ülaosas näitab informatsiooni (alati inglise keeles) kõige tõenäolisema uuenduse kohta, mille uuendustarkvara on USB-mälust valinud.

See informatsioon näitab toodet, millele tarkvara on mõeldud, tarkvara versiooni ning üldist informatsiooni. Kui soovite valida mõne muu faili valitud faili asemel, saab õige faili valida "vali muu fail" kaudu.

alusta uuendamist

Valige „alusta uuendamist“, kui soovite uuendust teha. Teilt küsitakse tarkvara uuendamise soovi kinnitust. Vastake "jah" jätkamiseks või "ei" tühistamiseks.

Kui vastasite "jah" eelmisele küsimusele, algab uuenduse tegemine, mille käiku saate ekraanilt jälgida. Kui uuenduse tegemine on lõpule jõudnud, taaskäivitatakse F470.



Vihje!

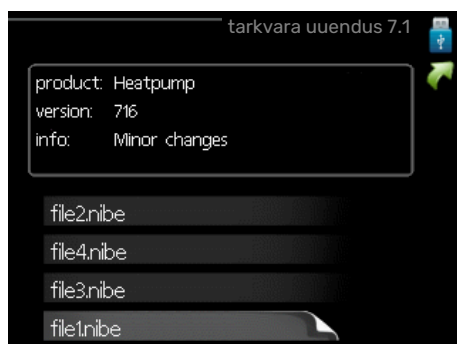
Tarkvarauuendus ei tühista F470 menüüde seadistusi.



Hoiatus!

Kui uuenduse tegemine katkestatakse enne selle lõpule jõudmist (näiteks elektrikatkestuse korral jne), saab taastada tarkvara eelmise versiooni, kui hoida OK-nuppu käivituse ajal all kuni roheline tuli hakkab põlema (selleks läheb aega umbes 10 sekundit).

vali muu fail



Valige "vali muu fail" kui te ei soovi kasutada pakutud tarkvara. Failide sirvimisel kuvatakse informatsiooni tähistatud tarkvara kohta info aknas sarnaselt eelnevaga. Faili valimisel OK-nupu abil kuvatakse eelmine lehekülg (menüü 7.1), millelt saate valida uuenduse tegemise alustamise.

Menüü 7.2 - logi



Seadistamise vahemik: 1 s – 60 min

Tehaseseade vahemik: 5 s

Siin saate valida, kuidas F470 hetke mõõteväärtused tuleks salvestada USB mälu logifaili.

1. Määrake soovitud intervall logide vahel.
2. Tähistage "aktiveeritud".
3. F470 hetkeväärtused salvestatakse määratud intervalliga USB-mälu faili "aktiveeritud" tähistus eemaldatakse.



Hoiatus!

Eemaldage märged "aktiveeritud" enne USB-mälu eemaldamist.

Põrandakütte logi registreerimine

Siin saate salvestada põrandakütte logi USB mälusse ja sel moel näha millal betoonplaat saavutab õige temperatuuri.

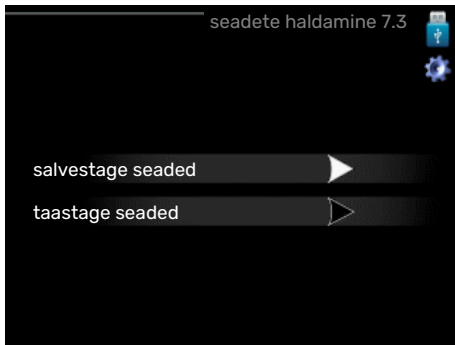
- Veenduge, et "põrandakuiv. funkts." on aktiveeritud menüüs 5.9.
- Valige "põrandakütte logi aktiveeritud".
- Nüüd on loodud logi fail, kus on näha temperatuur ja elektriküttekeha võimsus. Logimine kestab kuni "põrandakütte logi aktiveeritud" tühistatakse või kui "põrandakuiv. funkts." seiskub.



Hoiatus!

Enne USB mälu eemaldamist tühistage käsklus "põrandakütte logi aktiveeritud".

Menüü 7.3 - seadete haldamine



salvestage seaded

Seadistuse valik: sees/väljas

taastage seaded

Seadistuse valik: sees/väljas

Selles menüüs saate salvestada/üles laadida menüüseadistusi USB-mälupulgalt.

salvestage seaded: Siin saate salvestada menüüseadistused, et neid hiljem taastada või kopeerida teise F470.



Hoiatus!

Menüüseadistuste salvestamisel USB-mällu asendate kõik varem USB-mällu salvestatud seadistused.

taastage seaded: Siin saate üles laadida kõik menüüseadistused USB-mälupulgalt.



Hoiatus!

USB-mälust tehtud menüüde algseadistust ei saa tagasi võtta.

Menüü 8 - tarkvara uuendus

alusta uuendamist

Seadistuse valik: sees/väljas

eira

Seadistuse valik: sees/väljas

Siin saate uuendada F470 tarkvara, juhul kui teil on myUplink konto ja olete internetiga ühendatud.

Häired seadme töös

Enamikul juhtudel teavitab F470 häiretest seadme töös (häired võivad vähendada mugavustunnet/hubasust), andes nendest märku häiresignaalidega ja kuvades ekraanil vajalikud juhtnöörid.

Infomenüü

Kõik soojuspumba mõõteväärtused on leitavad soojuspumba menüüsüsteemi menüüs 3.1. Sageli lihtsustab veaallika leidmist väärtuste läbivaatamine selles menüüs. Täiendavat teavet leiate abimenüüst või kasutusjuhendist menüü 3.1 kohta.

Häiresignaali haldamine



Häiresignaal osutab rikkele seadme töös, mida näitab olekulamp, vilkudes vaheldumisi roheline ja punase valgusega. Lisaks ilmub infoaknasse häirekella sümbol.

HÄIRESIGNAAL

Kui olekulamp põleb häiresignaali korral punaselt, osutab see tööhäirele, mida soojuspump ei suuda ise kõrvaldada. Keerates juhtimisnuppu ja vajutades OK-nuppu saate näha ekraanil häiresignaali liiki ja selle lähtestada. Soojuspumpa on võimalik seadistada ka väärtusele abirežiim.

info / tegevus Siin saate teavet häire kohta ja nõuandeid häire põhjustanud probleemi kõrvaldamiseks.

häire nullimine Paljudel juhtudel piisab "häire nullimine" valimisest, et toode naaseks tavarežiimile. Kui pärast "häire nullimine" valimist süttib roheline tuli, on häire kõrvaldatud. Kui endiselt põleb punane tuli ja ekraanil on menüü "alarm", siis on häire põhjustanud probleem endiselt lahendamata.

abirežiim "abirežiim" on üks avariirežiimi tüüpidest. Selle režiimi puhul jätkab soojuspump kütmist ja/või sooja tarbevee tootmist sõltumata rikkest. Soojuspumba kompressor võib mitte töötada. Sel juhul kütab ja/või toodab sooja tarbevett elektriküttekeha.



Hoiatus!

Režiimi abirežiim valimiseks peab häiretegevus olema valitud menüüs 5.1.4.



Hoiatus!

"abirežiim" valimine ei tähenda häire põhjustanud probleemi kõrvaldamist. Seetõttu põleb olekulamp jätkuvalt punaselt.

Veotsing

Kui tööhäire ei ole ekraanil kuvatud, võite kasutada allpool toodud soovitusi:

PÕHITEGEVUSED

Alustage järgmiste punktide kontrollimisega:

- Lülitid (SF1) asend.
- Hoone grupi- ja peakaitsmed
- Juhtautomaatika kaitselüliti.
- Soojuspumba RCD
- Väike kaitselüliti seadmele F470 (FC1).
- Ülekuumenemiskaitse seadmele F470 (FQ10).
- Õigesti seadistatud koormusmonitor.

SOOJA TARBEVEE TEMPERatuur ON LIIGA MADAL VÕI KOGUS EI OLE PIISAV.

- Suletud või ummistunud täiteventiil (QM10) soojale tarbeveele.
 - Avage ventiil.
- Seguklapp seatud liiga madalaks.
 - Reguleerige seguklappi.
- F470 valel töörežiimil.
 - Sisenege menüüsse 4.2. Režiimi "auto" korral valige suurem väärtus "lisakütte seiskamine" menüüs 4.9.2.
 - Režiimi „käsirežiim“ korral valige „lisaküte“.
- Sooja tarbevee kulu on suur.
 - Oodake, kuni soe tarbevesi on kuumenenud. Sooja tarbevee tootmise ajutist suurendamist (ajutine "lux" režiim) saab aktiveerida menüüs 2.1.
- Liiga madal sooja tarbevee seadistus.
 - Sisenege menüüsse 2.2 - "mugavusrežiim" ja valige kõrgem mugavusrežiim.

RUUMITEMPERatuur ON LIIGA MADAL

- Mitmes toas on termostaadid suletud.
 - Seadistage termostaadid maksimumi peale nii mitmes ruumis, kui võimalik. Termostaatide kinnikeeramise asemel seadistage ruumitemperatuur menüüs 1.1.
- Vaadake kasutusjuhendist ptk "Nõuandeid energia säästmiseks" täpsema informatsiooni saamiseks termostaatide seadistamise prima viisi kohta.

- F470 valel töörežiimil.
 - Sisenege menüüsse 4.2. Režiimi "auto" korral valige suurem väärtus "kütte seiskamine" menüüs 4.9.2.
 - Režiimi „käsirežiim“ korral valige „küte“. Kui sellest ei piisa, valige „lisaküte“.
- Küttejuhtautomaatika on seadistatud liialt madalale väärtusele.
 - Sisenege menüüsse 1.1 - "temperatuur" ja reguleerige küttegaafiku nihet ülespoole. Kui ruumitemperatuur on madal ainult siis, kui ilm on külm, tuleb küttegaafiku kaldenurka menüüs 1.9.1 - "küttegaafik" vajadusel ülespoole seadistada.
- "Puhkuserežiim" on aktiveeritud menüüs 4.7.
 - Sisenege menüüsse 4.7 ja valige „välja lülitatud“.
- Väline lüliti on ruumitemperatuuri muutmiseks aktiveeritud.
 - Kontrollige väliseid lüliteid.
- Küttevveepump (GP1 on seiskunud.
 - Vt osa „Tsirkulatsioonipumba käivitusabi“ lk-lt 54.
- Kliimasüsteemis on õhk.
 - Õhutage kliimasüsteemi (vt lk 32).
- Kliimasüsteemi ventiilid (QM31), (QM32) on suletud.
 - Avage ventiilid.

RUUMITEMPERatuur ON LIIGA KÕRGE

- Küttejuhtautomaatika on seadistatud liialt kõrgele väärtusele.
 - Sisenege menüüsse 1.1 - "temperatuur" ja alandage küttegaafiku nihet. Kui ruumitemperatuur on kõrge ainult siis, kui ilm on külm, tuleb küttegaafiku kaldenurka menüüs 1.9.1 - "küttegaafik" vajadusel allapoole seadistada.
- Väline lüliti on ruumitemperatuuri muutmiseks aktiveeritud.
 - Kontrollige väliseid lüliteid.
- Seadistusventiil sissepuhkeõhu küttekalorifeeri (RN1) ei ole reguleeritud.
 - Reguleerige klappi (vaadake joonist leheküljel 35).

MADAL SÜSTEEMI RÕHK

- Kliimasüsteemis ei ole piisavas koguses vett.
 - Lisage vett kliimasüsteemi (vt leheküljel 32).

EBAPIISAV VÕI PUUDULIK VENTILATSIOON

- Väljatõmbeõhu filter (HQ10) ja/või sissepuhkeõhu filter (HQ11) on ummistunud.
 - Puhastage või vahetage filtrid.
- Ventilatsioon ei ole reguleeritud.
 - Tellige ventilatsiooni reguleerimine või reguleerige seda ise.

- Väljatõmbeplafoonid on ummistunud või liiga kinni keeratud.
 - Kontrollige ja puhastage väljatõmbeplafoone.
- Ventilatsioon töötab vähendatud kiirusega töörežiimil.
 - Sisenege menüüsse 1.2 - "ventilatsioon" ja valige "tavarežiim"
- Ventilatori kiiruse muutmise väline lüliti on aktiveeritud.
 - Kontrollige väliseid lüliteid.

VENTILATSIOON ON LIIGA TUGEV VÕI HÄIRIV

- Väljatõmbeõhu filter (HQ10) ja/või sissepuhkeõhu filter (HQ11) on ummistunud.
 - Puhastage või vahetage filtrid.
- Ventilatsioon ei ole reguleeritud.
 - Tellige ventilatsiooni reguleerimine või reguleerige seda ise.
- Ventilatori kiirus on sundrežiimil.
 - Sisenege menüüsse 1.2 - "ventilatsioon" ja valige "tavarežiim"
- Ventilatori kiiruse muutmise väline lüliti on aktiveeritud.
 - Kontrollige väliseid lüliteid.

SISSEPUHKEÕHU TEMPERatuur ON MADAL.

- Õhk sissepuhkeõhu küttekalorifeeris
 - Õhutustage küttekalorifeer.
- Seadistusventiil on liiga kinni (RN1)
 - Reguleerige seadistusventiili (vt joonist lk 35).

SISSEPUHKEÕHU TEMPERatuur ON KÕRGE.

- Seadistusventiil (RN1) ei ole piisavalt kinni.
 - Reguleerige seadistusventiili (vt joonist lk 35).

KOMPRESSOR EI KÄIVITU.

- Kütte või sooja tarbevee vajadus puudub.
 - F470 ei saa kütmise ega sooja tarbevee signaali.
- Soojuspumba sulatus.
 - Pärast sulatamist käivitub kompressor.
- Kompressor on temperatuuritingimuste tõttu blokeeritud.
 - Oodake kuni temperatuur on toote töövahemikus.
- Miinimumintervall kompressori käivituste vahel ei ole kätte jõudnud.
 - Oodake vähemalt 30 minutit ja seejärel kontrollige, kas kompressor käivitus.
- Häiresignaali on sisse lülitunud.
 - Järgige ekraanil kuvatud juhiseid.

Lisaseadmed

Kõik lisatarvikud ei pruugi olla kõigil turgudel saadaval.

Üksikasjalik teave lisatarvikute kohta ja terviklik lisatarvikute nimekiri on saadaval nibe.eu.

SISSEPUHKEÕHU KÜTTE BLOKEERIMINE BSA 10

BSA 10 kasutatakse sissepuhkeõhu kütte blokeerimiseks seadmes F470 samal ajal kui mõningane kütte tootmine on vajalik terves vesiküttesüsteemis või selle mõnes osas.

Art nr 067 601

TÄIENDAVID 3-TEE VENTIILID ECS

Seda lisaseadet kasutatakse, kui F470 on paigaldatud majja, kus on vähemalt kaks erinevat kliimasüsteemi, mis nõuavad erinevaid pealevoolutemperatuure.

ECS 40

Max 80 m²

Art nr 067 287

ECS 41

Ligikaudu 80-250 m²

Art nr 067 288

RUUMIMOODUL RMU 40

Ruumimoodul on sisseehitatud ruumianduriga lisaseade, millega F470-t saab juhtida ja jälgida maja teisest ruumist peale selle, kus seade asub.

Art nr 067 064

PÄIKESEKÜTTE KOMPLEKT NIBE PV

NIBE Päikeseküte on moodulsüsteem, mis koosneb päikesepaneelidest, monteerimisosadest ja inverteritest ning mida kasutatakse omaenda elektri tootmiseks.

LISASEADME KAART AXC 20

Sooja tarbevee ringluse lisakaart, BSA 10, külmumiskaitse õhuklapp/või väline kütteveepump.

Art nr 067 609

TARBEVEEBOILER

Kõrge katel

Tarbeveeboiler elektriküttekehaga.

Kõrge katel 35

Korrosioonikaitse:

Vask Art nr 072 310

Email Art nr 072 300

Roostevaba Art nr 072 320

Kõrge katel 55

Korrosioonikaitse:

Vask Art nr 072 340

Email Art nr 072 330

Roostevaba Art nr 072 350

Kõrge katel 100

Korrosioonikaitse:

Vask Art nr 072 370

Email Art nr 072 360

Roostevaba Art nr 072 380

Kõrge katel 120

Korrosioonikaitse:

Roostevaba Art nr 072 384

Kompaktne katel

Tarbeveeboiler elektriküttekehaga.

Kompaktne katel 100

Korrosioonikaitse:

Vask Art nr 084 010

Email Art nr 084 070

Roostevaba Art nr 084 050

Kompaktne katel 200

Korrosioonikaitse:

Vask Art nr 084 020

Email Art nr 084 070

Roostevaba Art nr 084 050

Kompaktne katel 300

Korrosioonikaitse:

Vask Art nr 084 030

Email Art nr 084 080

Roostevaba Art nr 084 060

ÜLEMINE KAPP TOC 30

Ülemine kapp torude/ventilatsioonikanalite peitmiseks.

Kõrgus 245 mm

Art nr 067 517

Kõrgus 345 mm

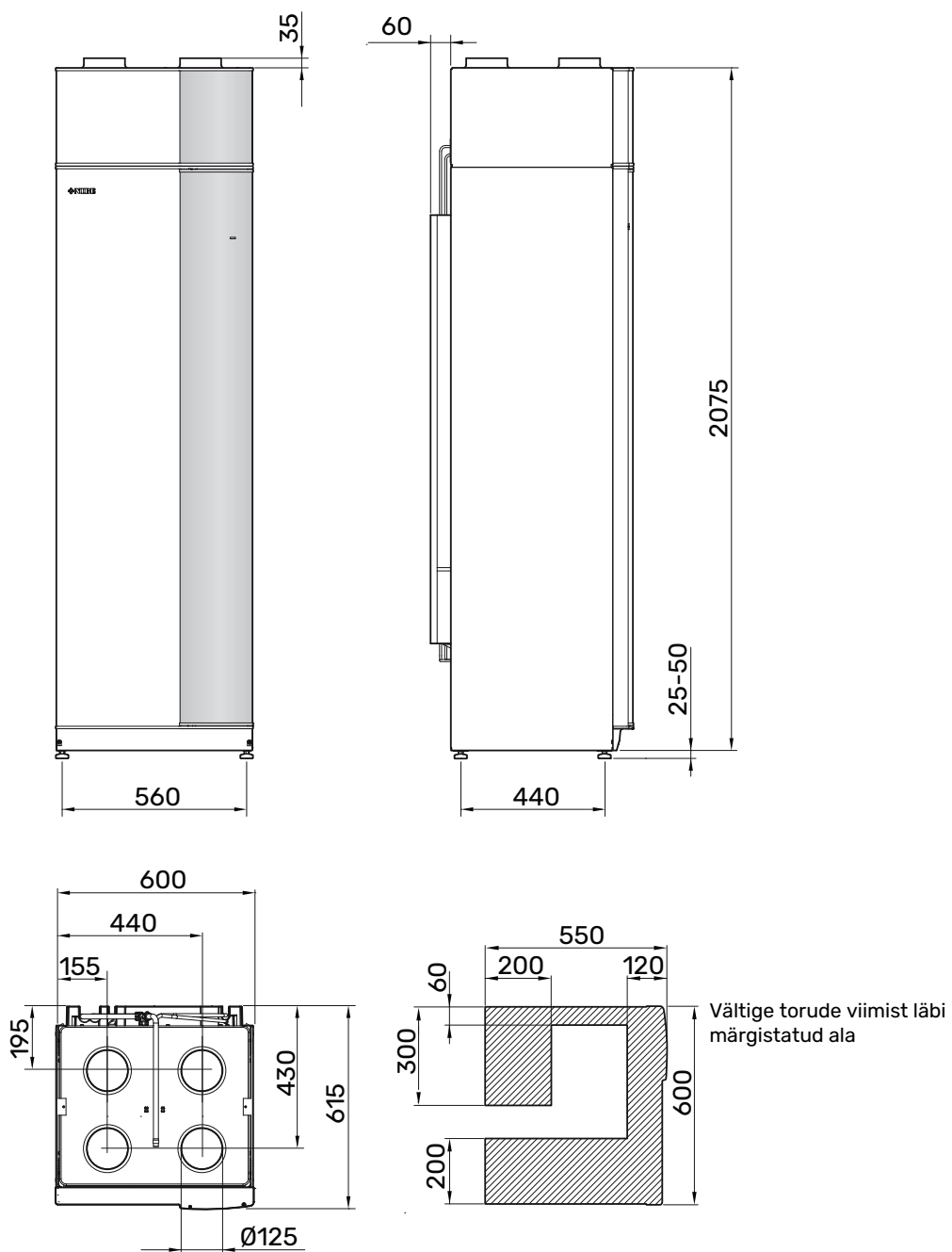
Art nr 067 518

Kõrgus 385-635 mm

Art nr 067 519

Tehnilised andmed

Mõõdud



Tehnilised spetsifikatsioonid

3x400 V		Roostevaba
Võimsuse andmed vastavalt standardile EN 14 511		
Kütmissvõimsus (P_H)/COP ¹	kW/-	2,18 / 3,93
Kütmissvõimsus (P_H)/COP ²	kW/-	2,03 / 3,24
Kütmissvõimsus (P_H)/COP ³	kW/-	1,88 / 2,74
Võimsuse andmed vastavalt standardile EN 14 825		
Nimisoojusvõimsus (P_{design})	kW	3
SCOP külm kliima, 35°C / 55 °C		3,70 / 3,08
SCOP keskmine kliima, 35 °C / 55 °C		3,58 / 2,98
SCOP soe kliima, 35°C / 55°C		3,58 / 2,98
Lisaenergia		
Max võimsus, elektriküttekeha (tehaseseade)	kW	10,3 (5,6)
Energiaklass, keskmine kliima		
Toote energiatõhususe klass, kütmine, keskmine kliima 35 / 55 °C ⁴		A+ / A+
Süsteemi energiatõhususe klass, kütmine, keskmine kliima 35 / 55 °C ⁵		A+ / A+
Deklareeritud sooja tarbevee tootmise profiil/energiatõhususe klass ⁶		L / A
Elektrilised andmed		
Nimipinge	V	400 V 3N – 50 Hz
Max rakendusvool	A	20,3
Kaitse min nimivõimsus	A	10
Küttevõimsuse ajami võimsus	W	4-34
Väljatõmbeõhu ventilaatori elektrivõimsus	W	10-170
Sissepuhkeõhu ventilaatori elektrivõimsus	W	10-170
Korpuse kaitseklass		IP 21
Kooskõlas olev seade IEC 61000-3-12		
Ühendamise eesmärgil, kooskõlas IEC 61000-3-3 tehniliste nõuetega		
Külmaagensi kontuur		
Külmaagensi liik		R290
GWP külmaagens		0,02
Kogus	kg	0,44
CO ₂ ekvivalent	tonn	0,0000088
HP pressostaadi rakendusväärtus	MPa/baari	2,45 / 24,5
LP pressostaadi rakendusväärtus	MPa/baari	0,15 / 1,5
Küttekontuur		
Avanemisrõhk, kaitseklapp	MPa/baari	0,25 / 2,5
Max temperatuur, pealevool (tehaseseade)	°C	70 (60)
Ventilatsioon		
Min. õhuvooluhulk väljatõmbeõhu temperatuuri juures vähemalt 20°C	l/s	28
Min. õhuvooluhulk väljatõmbeõhu temperatuuri juures alla 20°C	l/s	31
Müra		
Müratase vastavalt standardile EN 12 102 ($L_{W(A)}$) ⁷	dB(A)	51-55
Helirõhutase paigaldise ruumis ($L_{P(A)}$) ⁸	dB(A)	47-51
Toruühendused		
Soojuskanal, välisläbimõõt Ø	mm	22
Soe vesi, välisläbimõõt Ø	mm	22
Külm vesi, välisläbimõõt Ø	mm	22
Ühendus, välisläbimõõt Ø	mm	22
Ventilatsioon Ø	mm	125

1 A20(12)W35, väljatõmbe õhuhulk 56 l/s (200 m³/h)

2 A20(12)W45, väljatõmbe õhuhulk 42 l/s (150 m³/h)

3 A20(12)W55, väljatõmbe õhuhulk 31 l/s (110 m³/h)

4 Toote energiatõhususe klassi skaala, kütmine: A+++ kuni D.

5 Süsteemi energiatõhususe klassi skaala, kütmine: A+++ kuni G. Süsteemi avaldatud energiatõhusus võtab arvesse toote temperatuuri regulaatorit (juhtsüsteemi).

6 Energiatõhususe klassi skaala, soe tarbevesi: A+ kuni F.

7 Väärtus muutub koos valitud ventilaatori graafikuga. Üksikasjalikuma teabe saamiseks müra kohta k.a kanalite müra, külastage nibe.eu.

8 Väärtus võib oleneda ruumi summutusvõimest. Need väärtused kehtivad summutuse 4 dB korral.

Muu 3x400 V		Roostevaba
Tarvevee boiler ja kütteseade		
Kütteahela maht	liiter	70
Tarvevee boileri maht	liiter	170
Max rõhk tarvevee boileris	MPa/baari	1,0 / 10,0
Sooja tarvevee tootlikkus vastavalt standardile EN 16 147		
Tarvevee kogus 40°C (V_{max}) ¹	liiter	217/248
Soojustegur tavarežiimil (COP_t)		1,97
Soojuskadu tavarežiimil (P_{es})	W	54
Mõõtmed ja kaal		
Laius	mm	600
Sügavus	mm	616
Kõrgus koos jalgadega		2 100 - 2 125
Nõutav lae kõrgus	mm	2 170
Kaal	kg	204
Tootenr.		066 228
EPREL		219 10 64

¹ A20(12) väljatõmbeõhu hulk 42 l/s (150 m³/h). Mugavusrežiim, tavaline/suur

Energiamärgis

TEABELEHT

Tarnija		NIBE
Mudel		F470
Temperatuuri rakendus	°C	35 / 55
Deklareeritud sooja tarbevee tootmise profiil		L
Kütmise energiatõhususe klass, keskmine kliima		A+ / A+
Sooja tarbevee tootmise energiatõhususe klass, keskmine kliima		A
Arvutuslik küttevõimsus (P_{designh}), keskmine kliima	kW	3 / 3
Kütmise aastane energiakulu, keskmine kliima	kWh	1505 / 1806
Sooja tarbevee tootmise aastane energiakulu, keskmine kliima	kWh	1299
Sesoonne keskmine efektiivsus kütmisel, keskmine kliima	%	140 / 116
Vee soojendamise kasutegur, keskmine kliima	%	79
Helivõimsuse tase L_{WA} sees	dB	52
Arvutuslik küttevõimsus (P_{designh}), külm kliima	kW	3 / 3
Arvutuslik küttevõimsus (P_{designh}), soe kliima	kW	3 / 3
Kütmise aastane energiakulu, külm kliima	kWh	1737 / 2091
Sooja tarbevee tootmise aastane energiakulu, külm kliima	kWh	1299
Kütmise aastane energiakulu, soe kliima	kWh	973 / 1168
Sooja tarbevee tootmise aastane energiakulu, soe kliima	kWh	1299
Sesoonne keskmine efektiivsus kütmisel, külm kliima	%	145 / 120
Vee soojendamise kasutegur, külm kliima	%	79
Sesoonne keskmine efektiivsus kütmisel, soe kliima	%	140 / 116
Vee soojendamise kasutegur, soe kliima	%	79
Helivõimsuse tase L_{WA} väljas	dB	-

Kompressori mootorile ei kohaldata määrust EU 2019/1781, kuna kompressorisse täielikult integreeritud mootoreid ja energiatõhustust ei ole võimalik tootest sõltumatult katsetada.

PAKUTAVA KOMPLEKTI ENERGIATÕHUSUSE ANDMED

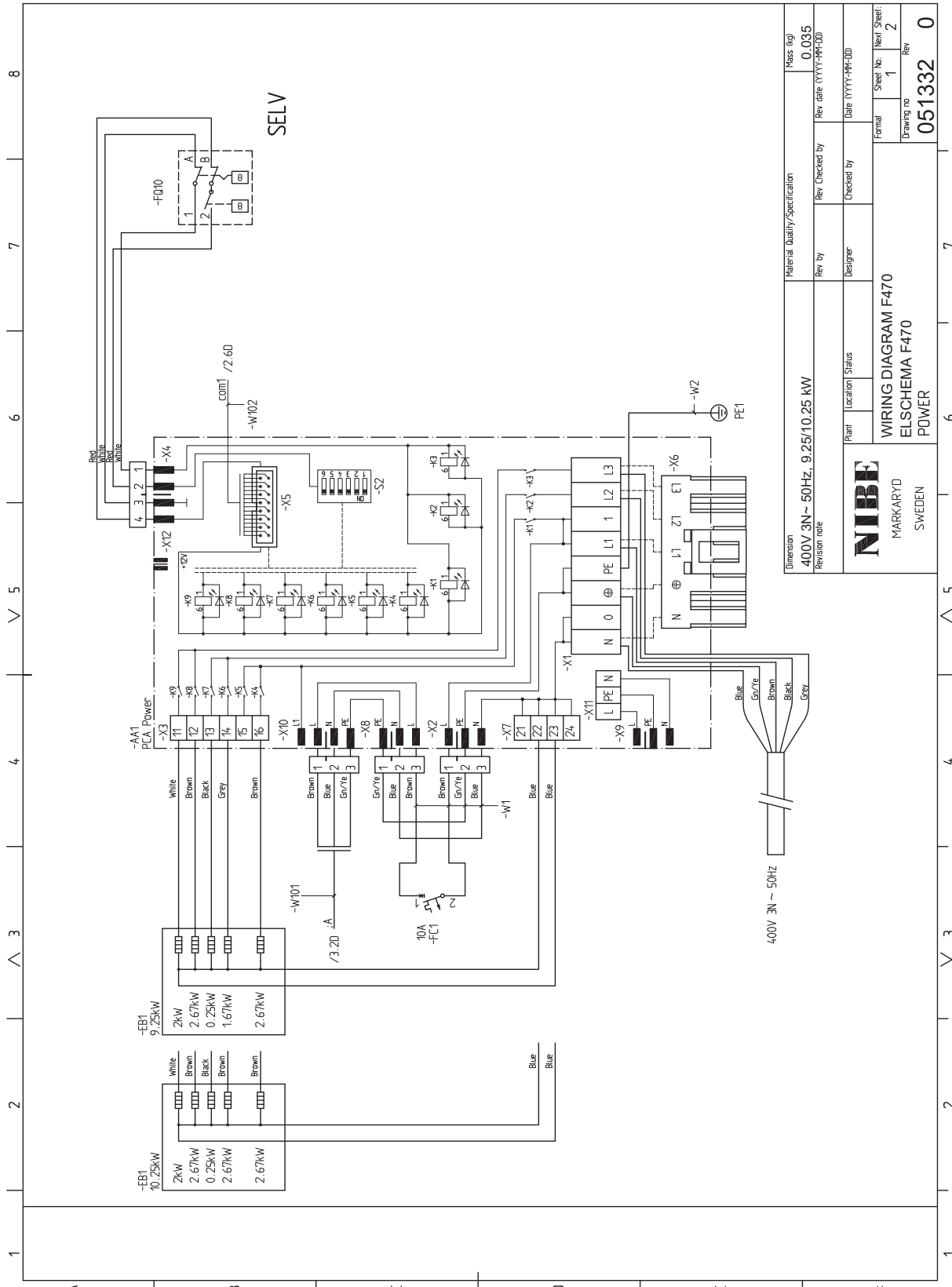
Mudel		F470
Temperatuuri rakendus	°C	35 / 55
Juhtautomaatika, klass		VII
Juhtautomaatika, panus tõhususele	%	3,5
Pakutava komplekti kütmise sesoonne energiatõhusus, keskmine kliima	%	143 / 119
Pakutava komplekti kütmise sesoonne energiatõhuse klass, keskmine kliima		A+ / A+
Pakutava komplekti kütmise sesoonne energiatõhusus, külm kliima	%	148 / 123
Pakutava komplekti kütmise sesoonne energiatõhusus, soe kliima	%	143 / 119

Süsteemi avaldatud energiatõhusus võtab arvesse ka temperatuuri regulaatorit. Kui süsteemi on lisatud väline lisakütteseade või päikeseküte, tuleb süsteemi kogutõhusus uuesti arvestada.

TEHNILINE DOKUMENTATSIOON

Mudel				F470			
Soojuspumba tüüp				<input type="checkbox"/> Õhk-vesi <input checked="" type="checkbox"/> Väljatõmbeõhk-vesi <input type="checkbox"/> Külmakandja-vesi <input type="checkbox"/> Vesi-vesi			
Külma kliima soojuspump				<input type="checkbox"/> Jah <input checked="" type="checkbox"/> Ei			
Integreeritud elektrikütetekeha lisakütteks				<input checked="" type="checkbox"/> Jah <input type="checkbox"/> Ei			
Soojuspumbaga veesoojendi-kütteseade				<input checked="" type="checkbox"/> Jah <input type="checkbox"/> Ei			
Kliima				<input checked="" type="checkbox"/> Keskmise <input type="checkbox"/> Külma <input type="checkbox"/> Soe			
Temperatuuri rakendus				<input checked="" type="checkbox"/> Keskmise (55°C) <input type="checkbox"/> Madal (35°C)			
Kohaldatud standardid				EN14825, EN16147			
Nimisoojusvõimsus		Prated	2,6	kW	Kütmise sesoonne energiatõhusus		η_s 116 %
Ruumi kütmise deklareeritud võimsus osalisel koormusel ja välistemperatuuril T_j				Soojusteguri deklareeritud väärtus ruumi kütmisel osalisel koormusel ja välistemperatuuril T_j			
$T_j = -7\text{ °C}$	Pdh	1,7	kW	$T_j = -7\text{ °C}$	COPd	2,72	-
$T_j = +2\text{ °C}$	Pdh	1,7	kW	$T_j = +2\text{ °C}$	COPd	3,22	-
$T_j = +7\text{ °C}$	Pdh	1,7	kW	$T_j = +7\text{ °C}$	COPd	3,37	-
$T_j = +12\text{ °C}$	Pdh	1,7	kW	$T_j = +12\text{ °C}$	COPd	3,28	-
$T_j = \text{biv}$	Pdh	1,7	kW	$T_j = \text{biv}$	COPd	3,04	-
$T_j = \text{TOL}$	Pdh	1,7	kW	$T_j = \text{TOL}$	COPd	2,56	-
$T_j = -15\text{ °C}$ (kui TOL < -20 °C)	Pdh		kW	$T_j = -15\text{ °C}$ (kui TOL < -20 °C)	COPd		-
Tasakaalutemperatuur				T_{biv}	-1,6	°C	Välisõhu min temperatuur
Tsükli võimsus				P_{psych}		kW	Tsükli tõhusus
Kaotegur				C_{dh}	0,96	-	Max pealevoolutemperatuur
Võimsus sel ajal, kui seade ei ole aktiivses seisundis				Lisaküte			
Väljalülitatud seisund				P_{OFF}	0,002	kW	Nimisoojusvõimsus
Termostaadiga välja lülitatud seisund				P_{TO}	0,02	kW	
Ooteseisund				P_{SB}	0,015	kW	Sisendenergia liik
Karterikütte režiim				P_{CK}	0	kW	Elekter
Muud näitajad							
Võimsuse juhtimine				Fikseeritud		Õhuvoolu nimiväärtus (õhk-vesi)	
Helivõimsustase, ruumis/väljas				L_{WA}	52 / -	dB	Nominaalne soojuskandja pealevool
Aastane energiatarbimine				Q_{HE}	1806	kWh	Külmakandja pealevooluga soojuspumbad külmakandja-vesi või vesi-vesi
Soojuspumbaga veesoojendi-kütteseade							
Deklareeritud sooja tarbevee tootmise profiil				L		Vee soojendamise kasutegur	
Päevane energiatarbimine				Q_{elec}	5,92	kWh	Päevane kütteenergia tarve
Aastane energiatarbimine				AEC	1299	kWh	Aastane kütteenergia tarve
Kontaktteave				NIBE Energy Systems - Box 14 - Hannabadsvägen 5 - 285 21 Markaryd - Sweden			

Elektriskeem



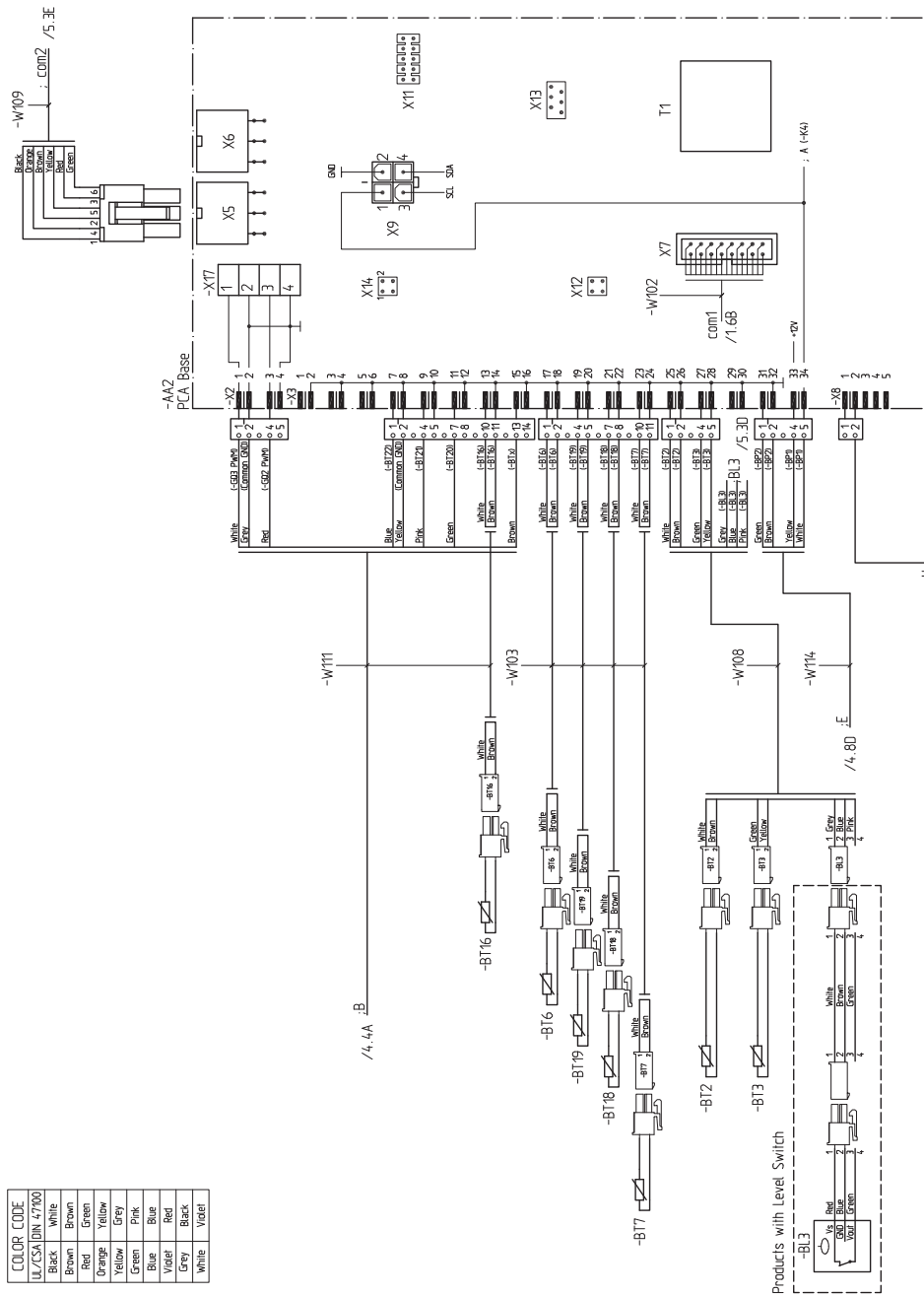
Dimension	Material Quality/Specification	Mass (kg)
400V 3N~50Hz, 9.25/10.25 kW		0.035
Revision note	Rev by	Rev date (YYYY-MM-DD)
	Designer	Date (YYYY-MM-DD)
	Checked by	Formal
	Plant	Location
	Status	Sheet No.
		Next Sheet:
		1
		2
		Rev
		051332
		0

NIBE
MARKARYD
SWEDEN


WIRING DIAGRAM F470
ELSHEMA F470
POWER

1 2 3 4 5 6 7 8

COLOR CODE	
IL/CSA/DIN 47700	White
	Black
	Brown
	Red
	Green
	Yellow
	Orange
	Grey
	Pink
	Blue
	Violet
	Red
	Black
	Violet
	White

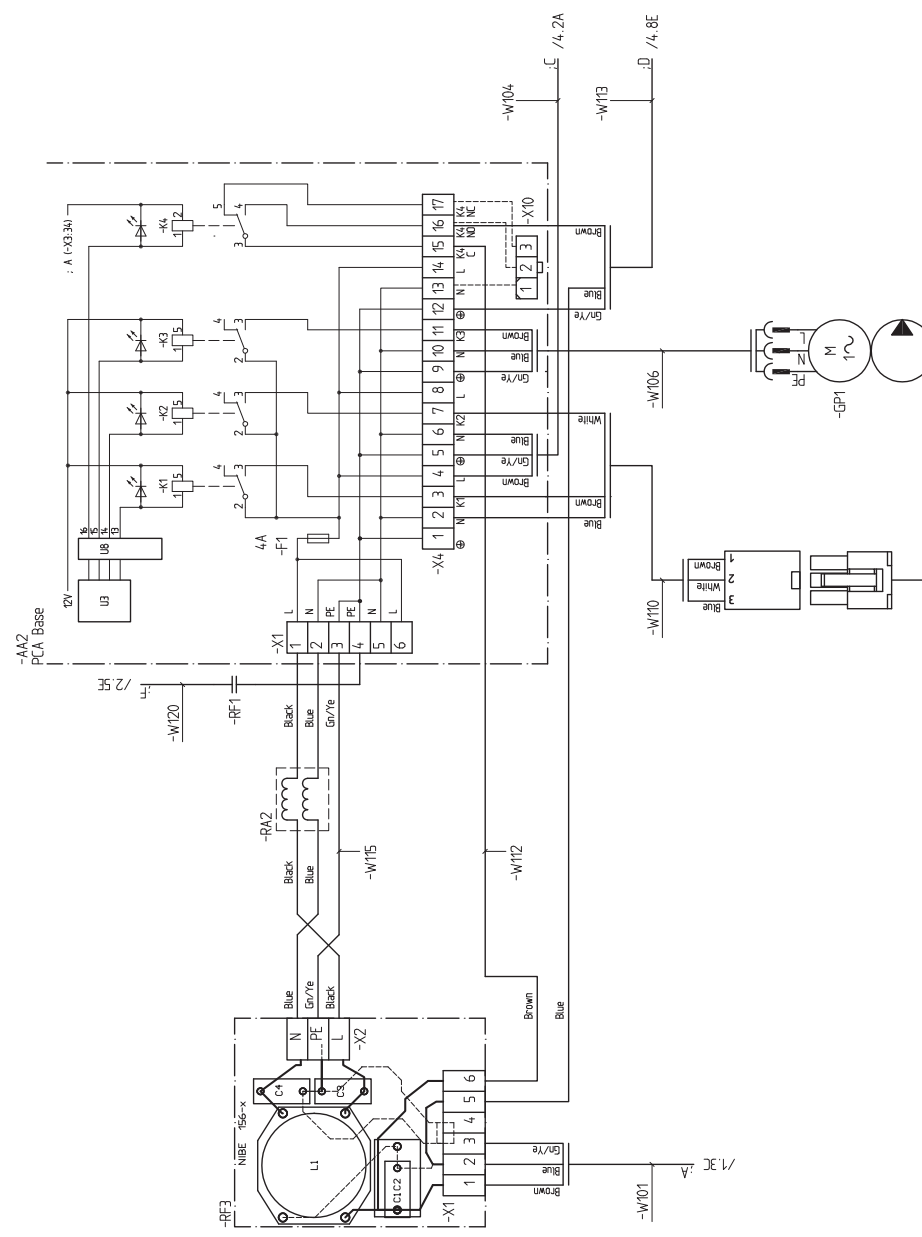


SELV

Material Quality/Specification		Mass (kg)	0.035
Revision rate	400V 3N~ 50HZ, 9.25/10.25 kW	Rev date (YYYY-MM-DD)	
Dimension		Rev checked by	
Revision rate		Designer	
 MARKARYD SWEDEN		Plant	Location
WIRING DIAGRAM F470 ELSICHEMA F470 BASE		Checked by	
Formal	Sheet No: 2	Date (YYYY-MM-DD)	
Drawing no	051332	Rev	3
			0

1 2 3 4 5 6 7 8

A B C D E F



Material Quality/Specification		Mass (kg)
Revision rate		0.035
Dimension	400V, 3N~ 50Hz, 9.25/10.25 kW	Rev date (YYYY-MM-DD)
Revised by	Checked by	Designer
Location	Status	Date (YYYY-MM-DD)
Formal Sheet No: 3		Rev: 4
Drawing no: 051332		Rev: 0



MARKARYD
SWEDEN

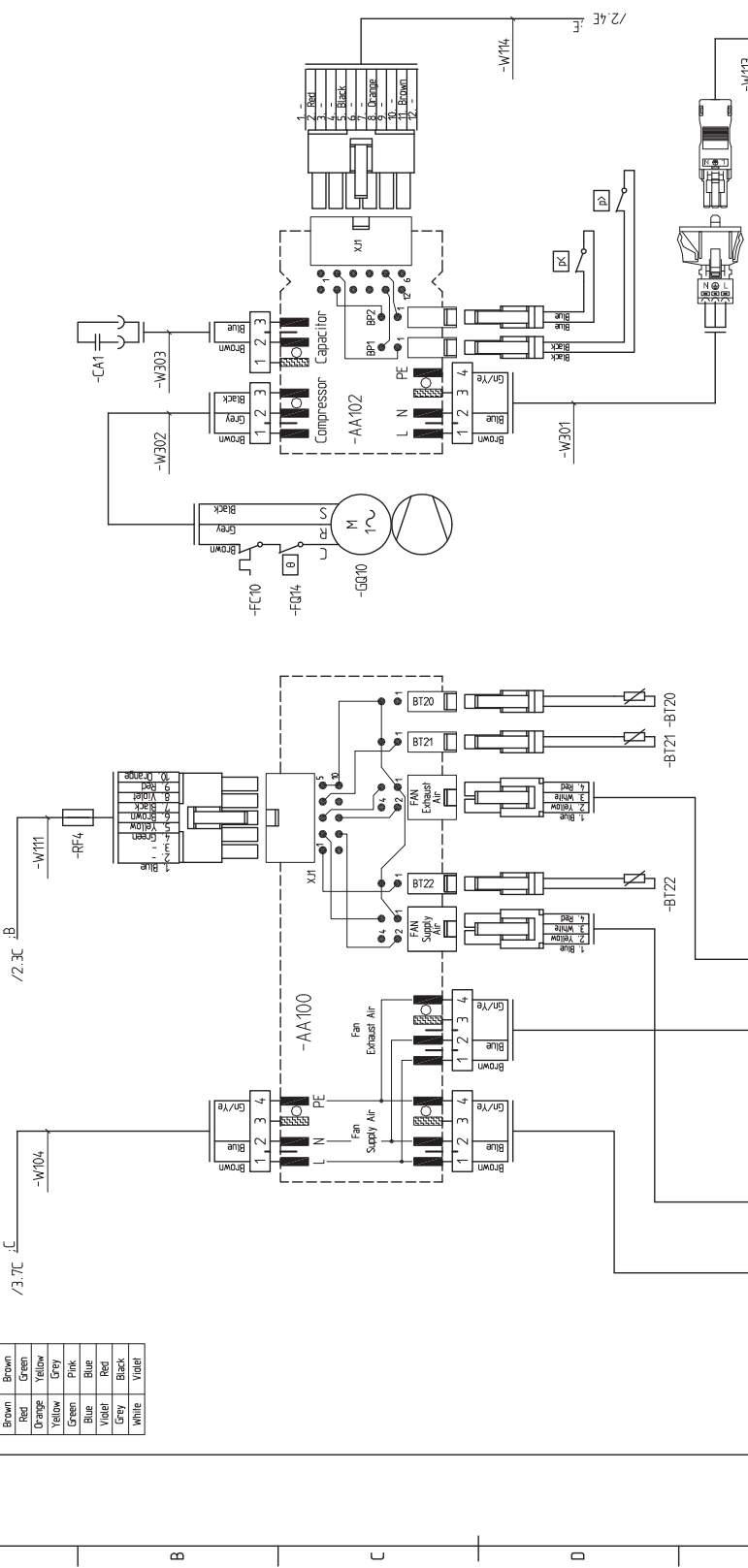
WIRING DIAGRAM F470
ELSCHEMA F470
BASE

1 2 3 4 5 6 7 8

COLOR CODE	
W/CSA DIN 47100	White
Black	Brown
Brown	Green
Red	Yellow
Orange	Grey
Yellow	Pink
Green	Blue
Blue	Red
Violet	Black
Grey	White
White	Violet

AIR HANDLING UNIT

COMPRESSOR UNIT



Dimension		Material Quality/Specification	
400V 3N~ 50HZ, 9.25/10.25 kW		0.035	
Revision rate		Rev by	Rev Checked by
		Designer	Checked by
Plant		Location	
Status			
NIBE		WIRING DIAGRAM F470	
MARKARYD		ELSCHEMA F470	
SWEDEN		BASE	
Formal	Sheet No:	Rev	Rev
	4	5	5
Drawing no		051332	
		0	

1 2 3 4 5 6 7 8

^ ^ ^ ^ ^ ^ ^ ^

V V V V V V V V

1 2 3 4 5 6 7 8

A B C D E F

1 2 3 4 5 6 7 8

^ ^ ^ ^ ^ ^ ^ ^

V V V V V V V V

1 2 3 4 5 6 7 8

A B C D E F

1 2 3 4 5 6 7 8

^ ^ ^ ^ ^ ^ ^ ^

V V V V V V V V

1 2 3 4 5 6 7 8

A B C D E F

1 2 3 4 5 6 7 8

^ ^ ^ ^ ^ ^ ^ ^

V V V V V V V V

1 2 3 4 5 6 7 8

A B C D E F

1 2 3 4 5 6 7 8

^ ^ ^ ^ ^ ^ ^ ^

V V V V V V V V

1 2 3 4 5 6 7 8

A B C D E F

1 2 3 4 5 6 7 8

^ ^ ^ ^ ^ ^ ^ ^

V V V V V V V V

1 2 3 4 5 6 7 8

A B C D E F

1 2 3 4 5 6 7 8

^ ^ ^ ^ ^ ^ ^ ^

V V V V V V V V

1 2 3 4 5 6 7 8

A B C D E F

1 2 3 4 5 6 7 8

^ ^ ^ ^ ^ ^ ^ ^

V V V V V V V V

1 2 3 4 5 6 7 8

A B C D E F

1 2 3 4 5 6 7 8

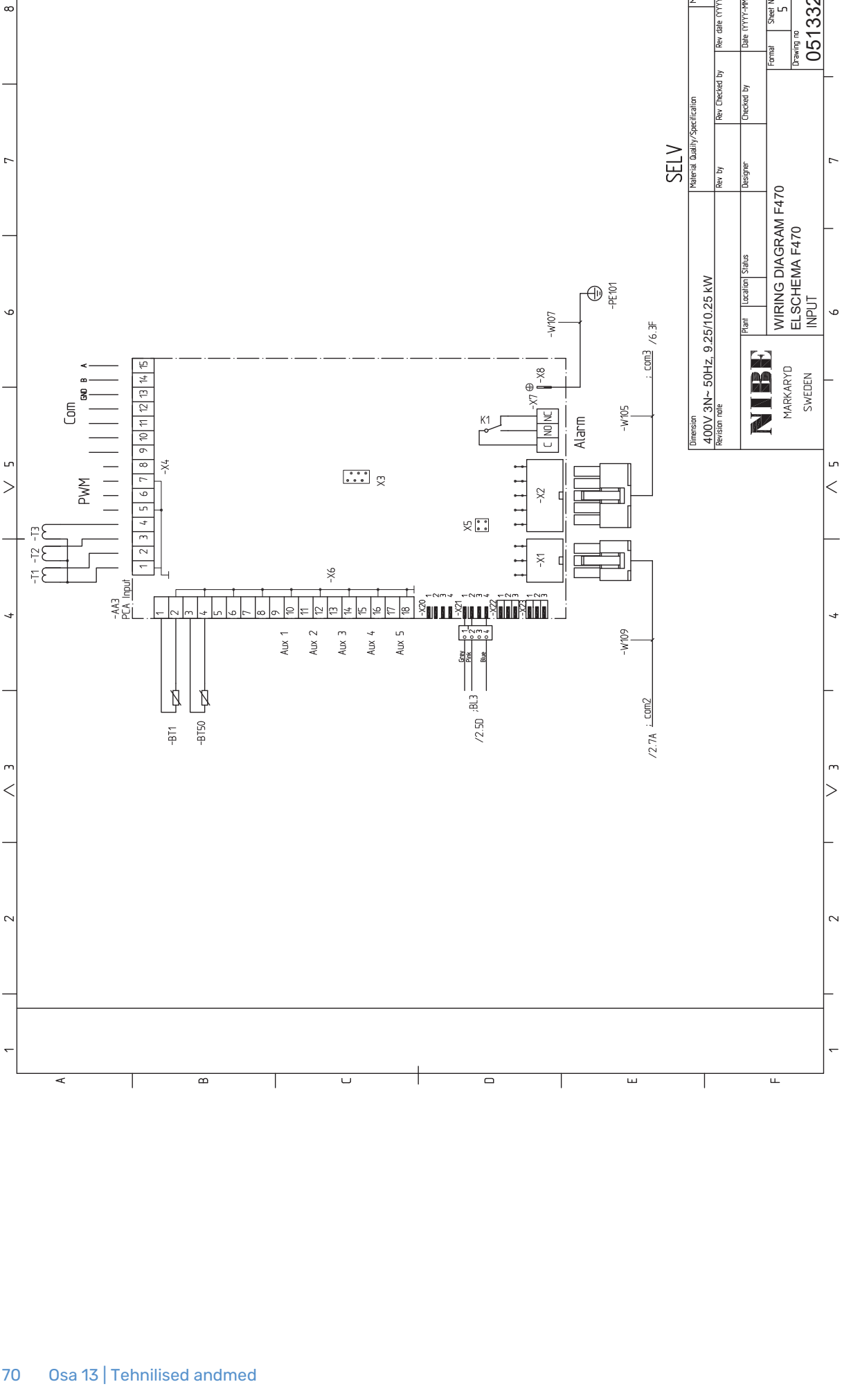
^ ^ ^ ^ ^ ^ ^ ^

V V V V V V V V

1 2 3 4 5 6 7 8

A B C D E F

1 2 3 4 5 6 7 8



SELV

Material	Quality/Specification	Mass (kg)	0.035
Revision rate	400V, 3N~50HZ, 9.25/10.25 kW	Rev date (YYYY-MM-DD)	
Dimension		Rev checked by	
		Designer	
		Checked by	
		Date (YYYY-MM-DD)	
		Formal	Sheet No: 5
			New Sheet: 6
		Drawing no	051332
		Rev	0

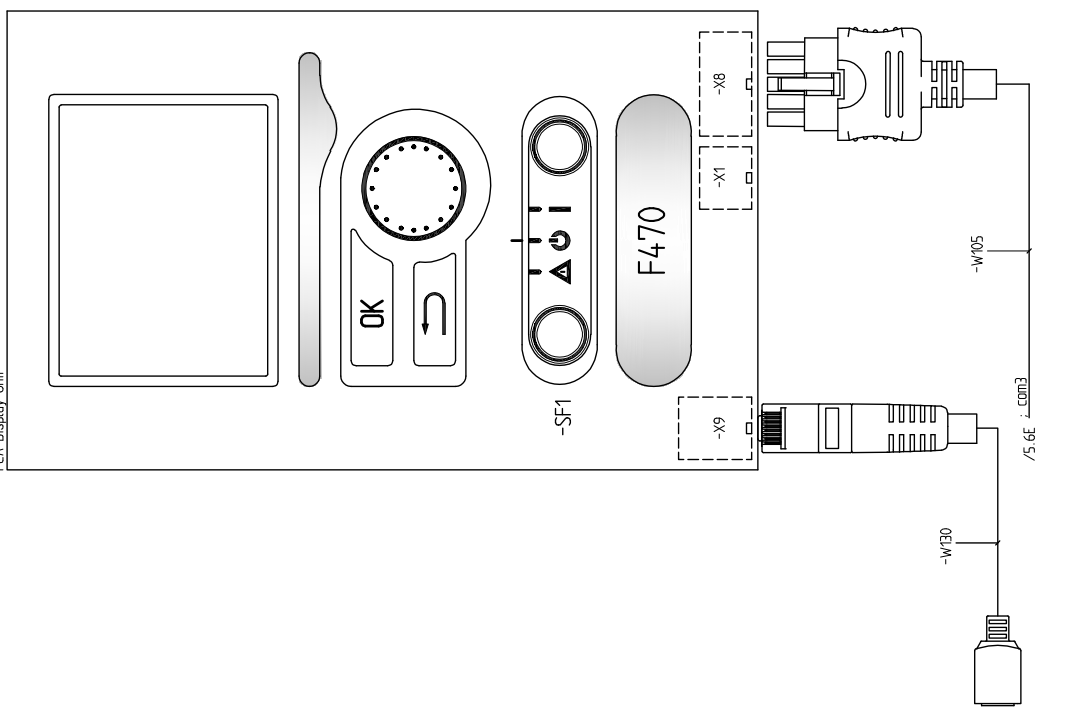


MARKARYD
SWEDEN

WIRING DIAGRAM F470
EL SCHEMA F470
INPUT

1 2 3 4 5 6 7 8

-AA4
PCA Display Unit



SELV

Dimension	Material Quality/Specification	Mass (kg)
Revision rate	Rev. by	Rev. date (YYYY-MM-DD)
	Rev. Checked by	
	Designer	Checked by
Plant	Location	Status
WIRING DIAGRAM F470		
ELSCHEMA F470		
DISPLAY		
Formal	Sheet No.	New Sheet:
Drawing no	6	-
	Rev	
	051332	0

Terminite register

A

Abimenüü, 46
Akendes sirvimine, 46
Automaatkaitse, 23
AUX-sisendite valiku võimalus, 29

E

Eemaldage osa isolatsioonist, 13
Ekraan, 43
Elektrilise küttekeha kaardi katte eemaldamine, 24
Elektrilise lisakütte maksimaalne võimsus, 27
Elektriskeem, 66
Elektritoite ühendus, 25
Elektriühendused, 23
 Automaatkaitse, 23
 Elektrilise küttekeha kaardi katte eemaldamine, 24
 Elektrilise lisakütte maksimaalne võimsus, 27
 Elektritoite ühendus, 25
 Juhtautomaatika jaoks välise tööpinge ühendamine, 25
 Juurdepääs elektriühendustele, 23
 Kaablite fikseerimine, 24
 Koormusmonitor, 27
 Lisaseadmete paigaldamine, 31
 Lisaühendused, 27
 myUplink, 28
 Põhikaardi katte eemaldamine, 24
 Ruumiandur, 26
 Seadistused, 27
 Sisendkaardi luugi avamine, 24
 Säästurežiim, 27
 Välise ühenduste võimalused, 28
 Välisõhu andur, 26
 Ühendused, 25
 Ülekuumenemiskaitse, 23

Energiamärgis, 64

Pakutava komplekti energiatõhususe andmed, 64
Teabeleht, 64
Tehniline dokumentatsioon, 65

Erinevad ühendusvõimalused

Kaks või enam kliimasüsteemi, 20
Esmane käivitus ja reguleerimine, 32
Esmane käivitus ja seadistamine

 Ettevalmistused, 32
 Käivitusjuhend, 33

Ettevalmistused, 32

H

Hooldus, 54
 Hooldustoimingud, 54
Hooldustoimingud, 54
 Kliimasüsteemi tühjendamine, 54
 Säästurežiim, 54
 Tarbeveeboileri tühjendamine, 54
 Temperatuurianduri andmed, 55
 Tsirkulatsioonipumba käivitamise abistamine, 54
 USB-liides, 55
Häired seadme töös, 58
 Häiresignaal, 58
 Häiresignaalide haldamine, 58
 Veotsing, 58
Häiresignaal, 58
Häiresignaalide haldamine, 58

J

Juhtautomaatika jaoks välise tööpinge ühendamine, 25

Juhtimine, 43, 47

 Juhtimine – menüüd, 47
 Juhtimine – sissejuhatus, 43

Juhtimine – menüüd, 47

 Menüü 5 -HOOLDUS, 49

Juhtimine – sissejuhatus, 43

 Juhtpaneel, 43
 Menüüsüsteem, 43

Juhtimisnupp, 43

Juhtpaneel, 43
 Ekraan, 43
 Juhtimisnupp, 43

 Lüliti, 43

 OK-nupp, 43

 Olekulamp, 43

 Tagasinupp „Back”, 43

Juurdepääs elektriühendustele, 23

K

Kaablite fikseerimine, 24

Kaasasolevad komponendid, 12

Katete eemaldamine, 12

Kliimasüsteem, 19

Kliimasüsteemi täitmine, 32

Kliimasüsteemi tühjendamine, 54

Kliimasüsteemi õhutamine, 32

Kliimasüsteemi ühendamine, 19

Käikulaskmine ja reguleerimine

 Käivitamine ja ülevaatus, 33

 Täitmine ja õhutamine, 32

Käivitamine ja kontroll

 Kasutuselevõtmine ilma ventilaatoriteta, 36

 Pumba kiiruse seadistamine, 37

 Sissepuhkeõhu küttekalorifeer, 35

 Ventilatsiooni seadistamine, 34

Käivitamine ja ülevaatus, 33

Käivitusjuhend, 33

Käsitsemine, 4

Külma ja sooja vee ühendamine, 19

Külm ja soe vesi

 Külma ja sooja vee ühendamine, 19

L

Lisaseadmed, 60

Lisaseadmete paigaldamine, 31

Lisaühendused, 27

Lüliti, 43

M

Menüü 5 -HOOLDUS, 49

Menüüsüsteem, 43

 Abimenüü, 46

 Akendes sirvimine, 46

 Menüü valimine, 45

 Töö, 45

 Valikute tegemine, 45

 Virtuaalse klaviatuuri kasutamine, 46

 Väärtuse seadistamine, 45

Menüü valimine, 45

Montaaž, 11

Mõõdud ja toruühendused, 18

Mõõtmete seadistamine, 18

Märgistus, 4

myUplink, 28

O

- Ohutusmeetmed, 5
 - Eemaldamine ja tühjendamine, 7
 - Hermeetiliste komponentide parandamine, 6
 - Kaabeldus, 6
 - Kogumine, 8
 - Käigust mahavõtmine, 8
 - Külmaagensi kontuuri käsitlemisel, 9
 - Lekete testimine, 6
 - Märgistus, 8
 - Täitmine, 7
- Ohutusteave
 - Käsitlemine, 4
 - Märgistus, 4
 - Ohutusmeetmed, 5
 - Paigaldise ülevaatamine, 10
 - Seerianumber, 9
 - Sümbolid, 4
- OK-nupp, 43
- Olekulamp, 43
- Oluline teave, 4
 - Taaskasutus, 9

P

- Paigaldise ülevaatamine, 10
- Paigaldusalternatiiv
 - Soojaveeboiler elektrilise sukelkütetekehaga., 20
 - Sooja vee tsirkulatsiooni ühendamine, 20
- Paigalduskoht, 11
- Põhikaardi katte eemaldamine, 24

R

- Ruumiandur, 26

S

- Seadistused, 27
- Seadme- ja paigaldusmöödud, 61
- Seerianumber, 9
- Sisendkaardi luugi avamine, 24
- Sisepuhkeõhu küttekalorifeer, 19
- Sooja tarbevee tsirkulatsiooni ühendamine, 20
- Soojuspumba konstruktsioon, 14
- Säästurežiim, 54
 - Elektrivarustus avariirežiimis, 27
- Sümbolid, 4
- Sümbolite tähendus, 19

T

- Tagasinupp „Back”, 43
- Tarbeveeboileri täitmine, 32
- Tarbeveeboileri tühjendamine, 54
- Tarne ja käsitlemine, 11
 - Isolatsioonielementide eemaldamine, 13
 - Kaasasolevad komponendid, 12
 - Katete eemaldamine, 12
 - Montaaž, 11
 - Paigalduskoht, 11
 - Transport, 11
- Tehnilised andmed, 61–62
 - Elektriskeem, 66
 - Seadme- ja paigaldusmöödud, 61
 - Tehnilised andmed, 62
- Temperatuuranduri andmed, 55
- Toru- ja ventilatsioonühendused, 17
 - Boileri ja radiaatori maksimaalsed mahud, 17
 - Kliimasüsteem, 19
 - Kliimasüsteemi ühendamine, 19
 - Külm ja soe vesi
 - Külma ja sooja vee ühendamine, 19
 - Möötmel ja toruühendused, 18

- Möötmel seadistamine, 18
- Sisepuhkeõhu küttekalorifeer, 19
- Sümbolite tähendus, 19
- Toru möödud, 18
- Väljatõmbeõhu kanal, 21
- Üldised toruühendused, 17

- Toru möödud, 18
- Transport, 11
- Tsirkulatsioonipumba käivitamise abistamine, 54
- Täitmine ja õhutamine, 32
 - Kliimasüsteemi täitmine, 32
 - Kliimasüsteemi õhutamine, 32
 - Tarbeveeboileri täitmine, 32
- Töö, 45

U

- USB-liides, 55

V

- Valikute tegemine, 45
- Veaotsing, 58
- Virtuaalse klaviatuuri kasutamine, 46
- Vooluandurite ühendamine, 27
- Välise ühenduste võimalused, 28
 - AUX-sisendite valiku võimalus, 29
- Välisõhu andur, 26
- Väljatõmbeõhu kanal, 21
- Väärtuse seadistamine, 45

Ü

- Ühendused, 25
- Ülekuumenemiskaitse, 23
 - Lähtestamine, 23

Kontaktteave

AUSTRIA

KNV Energietechnik GmbH
Gahberggasse 11, 4861 Schörfling
Tel: +43 (0)7662 8963-0
mail@knv.at
knv.at

FINLAND

NIBE Energy Systems Oy
Juurakkotie 3, 01510 Vantaa
Tel: +358 (0)9 274 6970
info@nibe.fi
nibe.fi

GREAT BRITAIN

NIBE Energy Systems Ltd
3C Broom Business Park,
Bridge Way, S41 9QG Chesterfield
Tel: +44 (0)330 311 2201
info@nibe.co.uk
nibe.co.uk

POLAND

NIBE-BIAWAR Sp. z o.o.
Al. Jana Pawla II 57, 15-703 Bialystok
Tel: +48 (0)85 66 28 490
biawar.com.pl

CZECH REPUBLIC

Družstevní závody Dražice - strojírna
s.r.o.
Dražice 69, 29471 Benátky n. Jiz.
Tel: +420 326 373 801
nibe@nibe.cz
nibe.cz

FRANCE

NIBE Energy Systems France SAS
Zone industrielle RD 28
Rue du Pou du Ciel, 01600 Reyrieux
Tél: 04 74 00 92 92
info@nibe.fr
nibe.fr

NETHERLANDS

NIBE Energietechnik B.V.
Energieweg 31, 4906 CG Oosterhout
Tel: +31 (0)168 47 77 22
info@nibenl.nl
nibenl.nl

SWEDEN

NIBE Energy Systems
Box 14
Hannabadsvägen 5, 285 21 Markaryd
Tel: +46 (0)433-27 30 00
info@nibe.se
nibe.se

DENMARK

Vølund Varmeteknik A/S
Industrivej Nord 7B, 7400 Herning
Tel: +45 97 17 20 33
info@volundvt.dk
volundvt.dk

GERMANY

NIBE Systemtechnik GmbH
Am Reiherpfahl 3, 29223 Celle
Tel: +49 (0)5141 75 46 -0
info@nibe.de
nibe.de

NORWAY

ABK-Qviller AS
Brobekkeveien 80, 0582 Oslo
Tel: (+47) 23 17 05 20
post@abkqviller.no
nibe.no

SWITZERLAND

NIBE Wärmetechnik c/o ait Schweiz AG
Industriepark, CH-6246 Altishofen
Tel. +41 (0)58 252 21 00
info@nibe.ch
nibe.ch

Käesolevas nimekirjas mitte esinevate riikide kohta info saamiseks palume võtta ühendust NIBE Sweden'iga või lugeda täiendavat teavet aadressilt nibe.eu.

NIBE Energy Systems
Hannabadsvägen 5
Box 14
SE-285 21 Markaryd
info@nibe.se
nibe.eu

IHB ET 2502-1 M13645

Käesolev on NIBE Energy Systems väljaanne. Kõik tootejoonised, faktid ja andmed põhinevad väljaande heakskiitmise ajal saadaoleval teabel.

NIBE Energy Systems ei vastuta võimalike fakti- ja trükivigade eest käesolevas väljaandes.

©2025 NIBE ENERGY SYSTEMS

