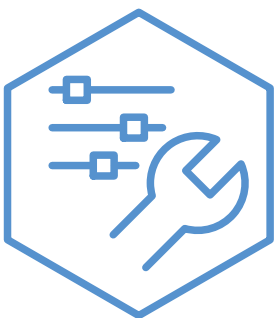


NIBE NIBETTE 15

- SE** Användar- och installatörshandbok
- Varmvattenberedare
- FI** Käyttö- ja asennusohje
- Lämminvesivaraaja



Innehållsförteckning

Svenska

Viktig information	4
Användarhandbok	5
Installatörshandbok	6

Suomeksi

Tärkeää	9
Käyttöohjekirja	10
Asentajan käsikirja	11

Elschema/Sähkökaavio

Elschema/Sähkökaavio	14
----------------------------	----

Viktig information

SÄKERHETSINFORMATION

Denna handbok beskriver installations- och servicemoment avsedda att utföras av fackman.

Handboken ska lämnas kvar hos kunden.

För senaste version av produktens dokumentation, se nibe.se.

Apparaten får användas av barn över 3 år och av personer med fysisk, sensorisk eller mental funktionsnedsättning samt av personer som saknar erfarenhet eller kunskap under förutsättning att de får handledning eller instruktioner om hur man använder apparaten på ett säkert sätt och informeras så att de förstår eventuella risker. Barn mellan 3-8 år får endast använda kranen som är ansluten till varmvattenberedaren. Barn får inte leka med apparaten. Låt inte barn rengöra eller underhålla apparaten utan handledning.

Detta är en originalhandbok. Översättning får inte ske utan godkännande av NIBE.

Med förbehåll för konstruktionsändringar.

©NIBE 2025.

SYMBOLER



OBS!

Denna symbol betyder fara för människa eller maskin.



TÄNK PÅ!

Vid denna symbol finns viktig information om vad du ska tänka på när du installerar, servar eller sköter anläggningen.

MÄRKNING

Förklaring till symboler som kan förekomma på produktens etikett/etiketter.

ALLMÄNT

SERIENUMMER

Serienumret hittar du på toppen av produkten.



TÄNK PÅ!

Uppge alltid produktens serienummer när du gör en felanmälan.

ÅTERVINNING



Lämna avfallshanteringen av emballaget till den installatör som installerade produkten eller till särskilda avfallsstationer.

När produkten är uttjänt får den inte slängas bland vanligt hushållsavfall. Den ska lämnas in till särskilda avfallsstationer eller till återförsäljare som tillhandahåller denna typ av service.

Felaktig avfallshandling av produkten från användarens sida gör att administrativa påföljder tillämpas i enlighet med gällande lagstiftning.

LANDSSPECIFIK INFORMATION

Sverige

Garanti- och försäkringsinformation

Det är ägaren som har huvudansvaret för anläggningen.

Om du misstänker att anläggningen på något sätt inte fungerar som den ska anmäler du detta omgående till installatören eller den du köpte produkten av.

Mellan privatperson och företaget som sålt NIBETTE 15 gäller konsumentlagen. För fullständiga villkor se www.konsumentverket.se.

Mellan NIBE och det företag som sålt produkten gäller AA VVS. I enlighet med denna lämnar NIBE tre års produktgaranti till företaget som sålt produkten. Produktgarantin ersätter inte höjd energiförbrukning eller skada som uppkommit p.g.a. yttre omständigheter som t.ex. felaktig installation, vattenkvalité eller elektriska spänningsvariationer.

Användarhandbok

TILLSYN OCH SKÖTSEL

SÄKERHETSVENTIL

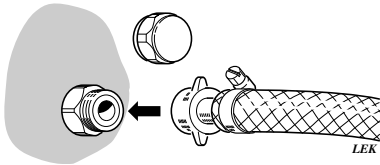
Säkerhetsventilen (FL1) ska kontrolleras regelbundet, cirka 4 ggr per år, för att förhindra igensättning. Kontrollen sker genom att vrida säkerhetsventilens ratt moturs, vatten ska då strömma genom spillröret. Skulle så inte ske är säkerhetsventilen defekt och måste bytas.

Säkerhetsventilen släpper ibland ut lite vatten efter en varmvattentappning. Detta utsläpp orsakas av att det kalla vattnet som tas in i beredaren expanderar, med tryckökning som följd, varvid säkerhetsventilen öppnar.

TÖMNING

Tömningen sker genom att följa nedanstående moment:

- Bryt strömmen till varmvattenberedaren.
- Stäng av inkommande kallvatten med ventil (QM30).
- Avlägsna hoven på avtappningsdonet (XL12) och anslut den medlevererade ½" slangkopplingen (WN1). Först när slangkopplingen anslutits till avtappningen öppnas automatiskt varmvattenberedarens inbyggda avtappningsventil.



OBS!

Slangen måste mynna under beredaren.
Vattenstänk vid spillröret kan förekomma.
Skållningsrisk kan föreligga.

- Tillför luft till beredaren genom att öppna en varmvattentappning. Är detta inte tillräckligt, lossa koppling (XL4).

Vid montering i utrymmen där frostrisk finns ska varmvattenberedaren tömmas om den inte är i drift. Frysning medför att varmvattenberedaren kan sprängas.

ÅTGÄRDER VID DRIFTSTÖRNING



OBS!

Elinstallation samt eventuell service ska göras under överinseende av behörig elinstallatör och enligt gällande elsäkerhetsföreskrifter.

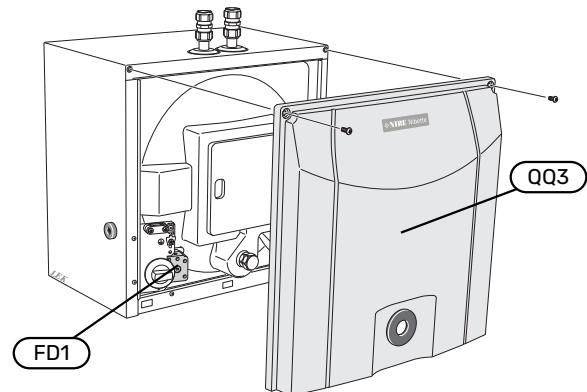
Kontrollera anläggningens elsäkringar samt termostatsens inställningar.

Avvakta några timmar utan varmvattentappning och kontrollera därefter om temperaturnivån har höjts. Finns det fortfarande inget varmvatten, kontakta installatör.

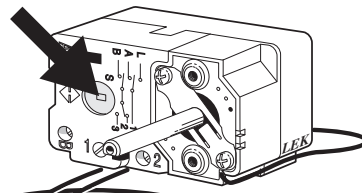
ÅTERSTÄLLNING AV TEMPERATURBEGRÄNSARE

Om temperaturbegränsaren (FD1) löst ut, måste beredaren svalna minst en timme innan den får återställas.

- Avlägsna plastlocket (QQ3).
- Tryck in knappen på temperaturbegränsaren med ett lätt tryck, max 15 N (ca 1,5 kg).



Max 15 N (ca 1,5 kg)



ÅTERMONTERING AV GIVARE

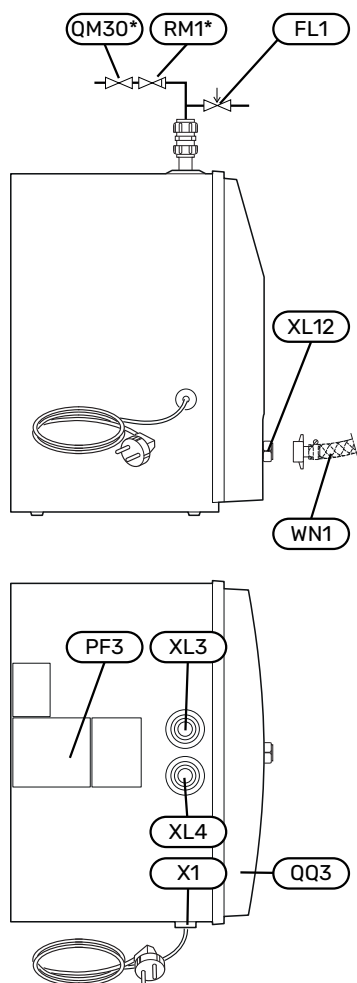
Vid återmontering av givare för termostat och temperaturbegränsare i dykröret ska bulbarna vara bredvid varandra.

SERVICE

Vid behov av service, kontakta installatören. Serienummer (PF3) (14 siffror) och installationsdatum ska alltid uppges. Endast av NIBE i Markaryd levererad elutrustning får användas.

Installatörshandbok

KOMPONENTPLACERING



KOMPONENTLISTA

EB1	Elpatron
FD1	Termostat/temperaturbegränsare
FL1	Säkerhetsventil, klämringskoppling Ø15 mm (Medföljer)
PF3	Serienummerskylt
QM30	Avstängningsventil*
QQ3	Plastlock, elkopplingsrum
RM1	Backventil*
WN1	Slangkoppling (Medföljer)
X1	Anslutningskabel med jordad stickpropp
XL3	Kallvattenanslutning, klämringskoppling Ø15 mm
XL4	Varmvattenanslutning, klämringskoppling Ø15 mm
XL12	Avtappningsventil

*Ingår inte vid leverans

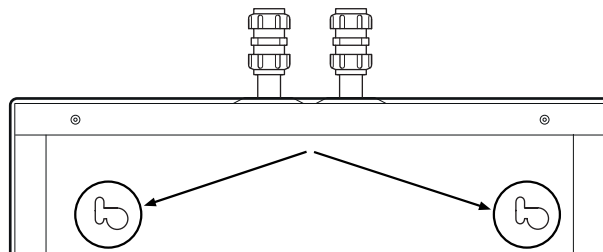
Principbilden visar endast en generell rörinstallation

INSTALLATION

MONTERING

Varmvattenberedaren kan monteras stående eller hängande. Anslutningarna ska vara riktade uppåt. Vid montering bör tillses att tillräckligt utrymme för demontering av elpatron finns framför varmvattenberedaren (ca 200 mm).

Vid väggupphängning används de båda monteringshålen på baksidan.



RÖRINSTALLATION

I kallvattenledning ska monteras säkerhetsventil (FL1), backventil (RM1) och avstängningsventil (QM30) i den ordning som visas på föregående sida.

Från säkerhetsventilen ska ett spillrör dras till lämpligt avlopp. Spillrörets dimension ska vara samma som säkerhetsventilens (Ø15 mm), röret ska dras så att någon vattensäck inte kan uppstå, samt vara frostfritt anordnat och väl stagat.

Om varmvattenberedaren installeras utan blandningsventil måste termostats inställning vara sådan att tappvattentemperaturen inte överskrider 65 °C. Om högre temperatur önskas ska gällande föreskrifter för ändamålet följas.

Säkerställ att inkommande vatten är rent. Vid användning av egen brunn kan det vara nödvändigt att komplettera med extra vattenfilter.

Vid oklarhet kontakta rörinstallatör alternativt se gällande normer.

Påfyllning

Varmvattenberedaren måste vara vattenfylld innan strömmen kopplas på. Påfyllning sker enligt nedanstående:

- Kontrollera att locket till avtappningsventilen (XL12) sitter på plats.
- Öppna avstängningsventilen (QM30).
- Avlufta varmvattenberedaren genom att öppna en varmvattenkran i rörsystemet. När enbart vatten kommer ur kranen kan den stängas. Varmvattenberedaren är nu fylld och strömmen kan kopplas på.

ELEKTRISK INSTALLATION



OBS!

Elinstallation samt eventuell service ska göras under överinseende av behörig elinstallatör och enligt gällande elsäkerhetsföreskrifter.

Om nätsladden skadas ska den bytas av tillverkaren, dennes auktoriserade servicerepresentant eller annan likvärdigt kvalificerad person för undvikande av fara.

Varmvattenberedaren är försedd med anslutningskabel med jordad stickpropp för 1-fas installation (1 kW). 1-fas installation medför bäst livslängd för elpatronen.

Anslutningskabelns lägsta punkt bör befinna sig lägre än eluttaget när du ansluter varmvattenberedaren till uttaget, för att undvika att eventuella vattendroppar på anslutningskabeln leds in i uttaget.

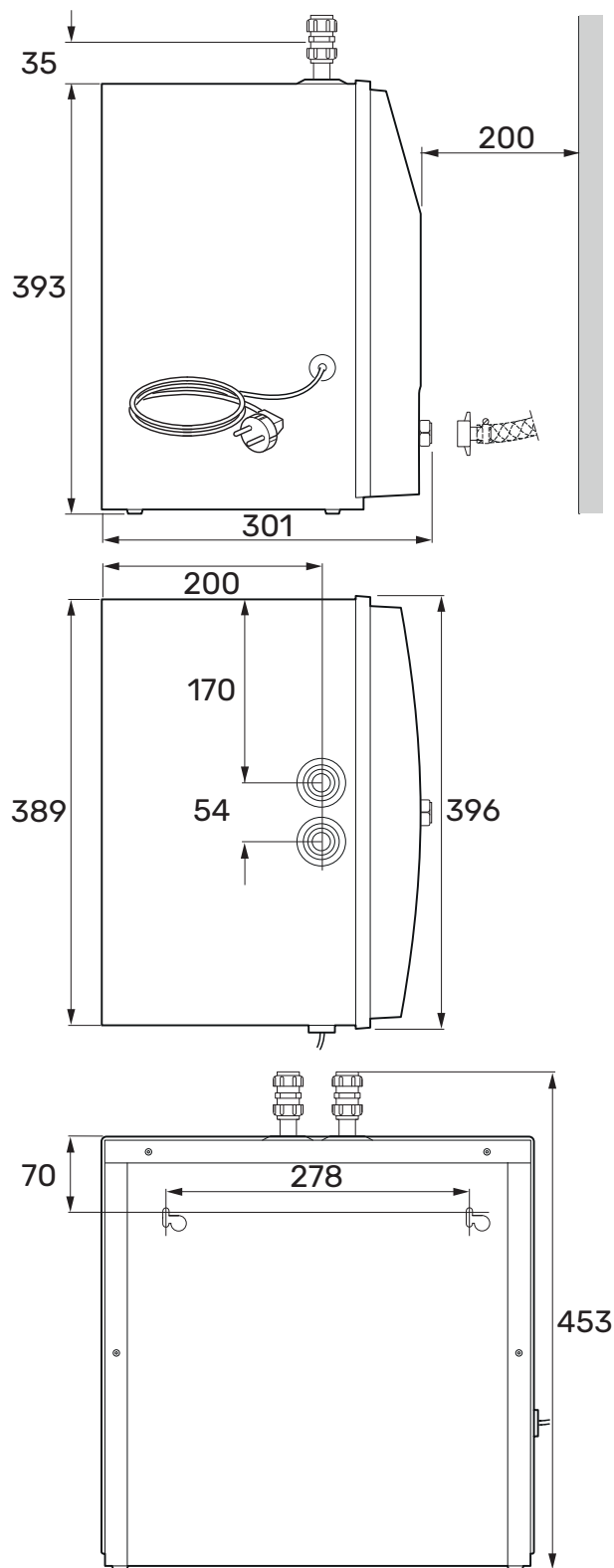
Önskas 3 kW ska varmvattenberedaren anslutas med fast installation (2x400V). Vid fast installation ska varmvattenberedaren föregås av en allpolig brytare (helst med signallampa) med minst 3 mm brytavstånd. Befintlig anslutningskabel kan användas om man klipper bort stickproppen.

Inställning av termostat

För bästa driftförhållande och för att förhindra bakterietillväxt så rekommenderas en inställning på 60 °C (max 80 °C).

TEKNISKA UPPGIFTER

MÅTT



TEKNISK DATA

Modell		NIBETTE 15	
Elektriska data			
Märkspänning		230 V ~ 50 Hz	400 V 2 ~ 50 Hz
Effekt elpatron	kW	1	3
Avsäkring	A	6	10
Kapslingsklass		IP24	
Röranlutningar			
Varmvatten utv Ø	mm	15	
Kallvatten utv Ø	mm	15	
Säkerhetsventil utv Ø	mm	15	
Varmvattenberedning			
Volym	l	13,5	
Max drifttemperatur	°C	80	
Beräkningstemperatur	°C	95	
Märktryck	MPa/bar	1,0/10	
Max avsäkringstryck	MPa/bar	0,9/9	
Uppvärmningstid (10 °C till ca. 60 °C 1/3 kW) ¹	h	1,0	0,3
Varmvattenkapacitet ²	l	30	
Mått och vikt			
Längd, matningskabel	mm	1 000	
Nettovikt	kg	17	
Korrosionsskydd		Koppar	
Art nr		071 005	
RSK nr		692 24 14	
EPREL		219 52 23	

¹ Gäller vid en inkommande kallvattentemperatur på 10 °C.

² Gäller vid en inkommande kallvattentemperatur på 10 °C, utgående varmvattentemperatur på 40 °C, ett tappflöde på 12 liter per minut samt termostatsinställning 80 °C.

ENERGIMÄRKNING

Tillverkare		NIBE AB
Modell		EB73-15
Deklarerad tappprofil ¹		S
Effektivitetsklass varmvattenberedning ²		C
Energieffektivitet varmvattenberedning, η_{wh}	%	32,5
Årlig energiförbrukning varmvattenberedning, AEC	kWh	572
Mängd 40-gradigt varmvatten, V40	l	17
Termostatinställning	°C	60
Daglig elförbrukning, Q_{elec}	kWh	2,76
Ljudeffektnivå L_{WA}	dB	15
Tillämpade standarder		EN 50440

¹ Skala för deklarerad tappprofil 3XS till 4XL.

² Skala för effektivitetsklass varmvattenberedning A+ till F.

Suomeksi

Tärkeää

TURVALLISUUSTIEDOT

Tässä käsikirjassa selostetaan asennus- ja huoltotoimenpiteitä, jotka tulisi teettää ammattilaisella.

Käsikirja tulee jättää asiakkaalle.

Tuoteasiakirjojen uusimman version löydät täältä nibe.se.

Tätä laitetta saavat käyttää yli 3-vuotiaat lapset ja henkilöt, joiden fyysiset, aistivaraiset tai henkiset kyvyt ovat rajoittuneet tai joilla ei ole riittävästi kokemusta tai tietoa, jos heille on opastettu tai kerrottu laitteen turvallinen käyttö ja he ymmärtävät laitteen käyttöön liittyvät vaarateki-
jät. 3-8-vuotiaat lapset saavat käyttää vain käyttövesijärjestelmään liitettyä hanaa. Älä anna lasten leikkiä laitteella. Lapset eivät saa puhdistaa tai huoltaa laitetta valvomatta.

Tämä on alkuperäinen käsikirja. Sitä ei saa kääntää ilman NIBE:n lupaa.

Pidätämme oikeudet rakennemuutoksiin.

©NIBE 2025.

KIERRÄTYS



Anna tuotteen asentaneen asentajan tai jäteaseman huolehtia pakkauksen hävittämisestä.

Kun tuote poistetaan käytöstä, sitä ei saa hävittää tavallisen talousjätteen mukana. Se tulee toimittaa jäteasemalle tai jälleenmyyjälle, joka tarjoaa tämäntyyppisen palvelun.

Tuotteen asianmukaisen hävittämisen laiminlyönti aiheuttaa käyttäjälle voimassa olevan lainsäädännön mukaiset hallinnolliset seuraamukset.

SYMBOLIT



HUOM!

Tämä symboli merkitsee ihmistä tai konetta uhkaavaa vaaraa.



MUISTA!

Tämä symboli osoittaa tärkeän tiedon, joka pitää ottaa huomioon laitteistoa asennettaessa tai huollettaessa.

MERKINTÄ

Tässä käsikirjassa mahdollisesti esiintyvien symbolien selitys.

YLEISTÄ

SARJANUMERO

Sarjanumero on tuotteen päällä.



MUISTA!

Ilmoita aina tuotteen sarjanumero vikailmoitusta tehtäessä.

Käyttöohjekirja

HUOLTO

VAROVENTTIILI

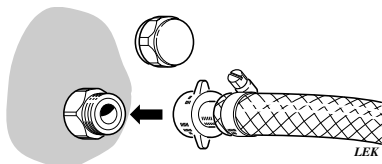
Tarkasta varoventtiili (FL1) säännöllisesti, noin 4 kertaa vuodessa, tukkeutumisen estämiseksi. Tarkasta kiertämällä varoventtiilin käsipyörää vastapäivään, jolloin poistoputkesta pitää valua vettä. Ellei näin tapahdu, varoventtiili on viallinen ja se pitää vaihtaa.

Varoventtiili päästää joskus vettä, kun lämmintä vettä on laskettu. Tämä johtuu siitä, että varaajaan täytetty kylmä vesi laajenee lämmitessään, jolloin varaajan sisäinen paine kasvaa ja varoventtiili aukeaa.

TYHJENNYS

Tyhjennys tapahtuu seuraavasti:

- Katkaise lämminvesivaraajan jännitteensyöttö.
- Sulje tulovesiventtiili (QM30).
- Irrota tyhjennysliitännän (XL12) kansi ja liitä siihen mukana toimitettu ½" letkuliitin (WN1). Kun letkuliitin on liitetty tyhjennysliitännään, lämminvesivaraajan sisäänrakennettu tyhjennysventtiili aukeaa automaattisesti.



HUOM!

Letkun pään pitää olla varaajan alla.
Poistovesiputkesta saattaa roiskua vettä.
Palovammavaara.

- Päästä ilmaa varaajaan avaamalla vesihana. Ellei tämä riitä, avaa liitännä (XL4).

Jos lämminvesivaraaja asennetaan tilaan, jossa se voi jäätyä, se pitää tyhjentää silloin, kun se ei ole käytössä. Jäätyminen voi aiheuttaa säiliön rikkoutumisen.

TOIMENPITEET KÄYTTÖHÄIRIÖIDEN YHTEYDESSÄ



HUOM!

Sähköasennukset ja mahdolliset huollot saa tehdä vain valtuutetun sähköasentajan valvonnassa ja voimassa olevien sähköturvallisuusmääräysten mukaisesti.

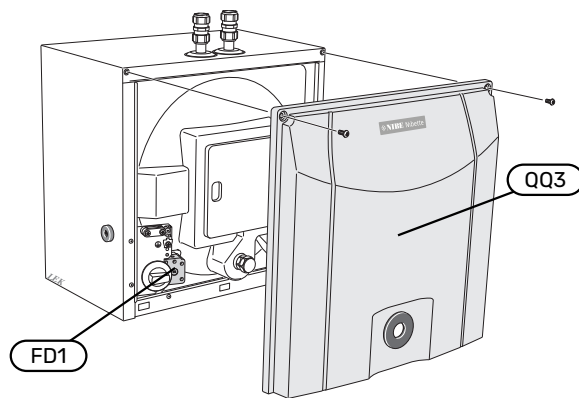
Tarkasta varokkeet sekä termostaatin asetukset.

Odota muutamia tunteja laskematta lämmintä vettä ja tarkasta, nouseeko lämpötila. Ellei käyttövesi vieläkään lämpeä, ota yhteys asentajaan.

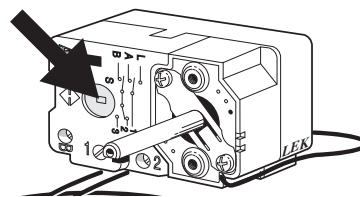
LÄMPÖTILARAJOITTIMEN PALAUTUS

Jos lämpötilarajoinnin (FD1) on lauennut, lämminvesivaraajan pitää antaa jäähtyä vähintään tunnin ajan ennen kuin sen saa palauttaa.

- Irrota muovikansi (QQ3).
- Paina kevyesti lämpötilanrajoittimen nuppia, maks. 15 N (n. 1,5 kg).



Max 15 N (ca 1,5 kg)



ANTURIEN ASENNUS

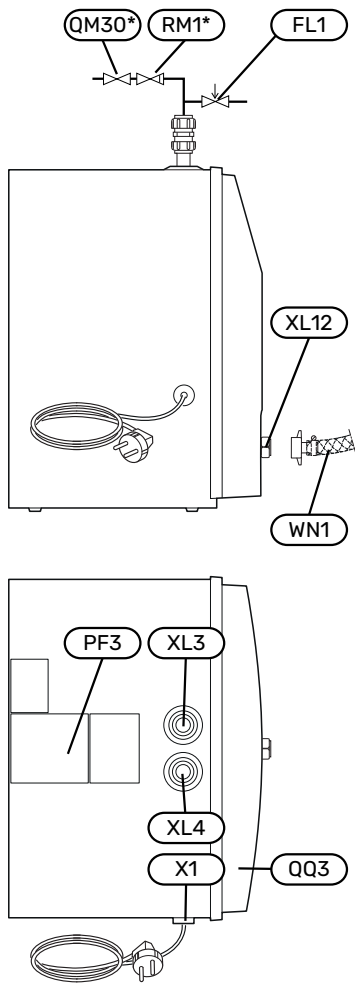
Kun termostaatin ja lämpötilarajoinnin anturit asennetaan anturiputkeen, anturien pitää olla vierekkäin.

HUOLTO

Jos laitteisto kaipaa huoltoa, ota yhteys asentajaan. Valmistenumero (PF3) (14 numeroinen) ja asennuspäivä pitää aina mainita kaikissa yhteydenotoissa. Vain NIBE:n toimittamia sähkökomponentteja saa käyttää.

Asentajan käsikirja

KOMPONENTTIEN SIJAINTI



KOMPONENTTILUETTELO

EB1	Sähkövastus
FD1	Termostaatti/lämpötilanrajoitin
FL1	Varoventtiili, puserrusrengasliitin Ø15 mm (mukana)
PF3	Laitetilpi
QM30	Sulkuventtiili*
QQ3	Muovikansi, kytkentätila
RM1	Takaiskuventtiili*
WN1	Letkuliitäntä (mukana)
X1	Virtajohto ja maadoitettu pistotulppa
XL3	Kylmävesiliitäntä, puserrusrengasliitin Ø 15 mm
XL4	Käyttövesiliitäntä, puserrusrengasliitin Ø 15 mm
XL12	Tyhjennysventtiili

*Ei sisälly toimitukseen

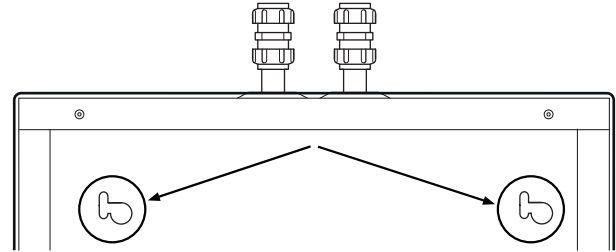
Periaatekuvassa näkyy vain putkiliitäntöjen sijainti

ASENNUS

ASENNUS

Lämminvesivaraaja asennetaan pystyasentoon lattialle tai ripustetaan seinälle. Liitäntöjen pitää olla ylöspäin. Asennuksen yhteydessä pitää huolehtia siitä, että lämminvesivaraajan edessä on riittävästi tilaa sähkövastuksen irrotusta varten (n. 200 mm).

Seinälle ripustukseen käytetään kahta takasivulla olevaa asennusreikää.



PUTKIASENNUS

Kylmävesiputkeen asennetaan varoventtiili (FL1), takaiskuventtiili (RM1) ja sulkuventtiili (QM30) edellisellä sivulla olevan kuvan mukaisessa järjestyksessä.

Varoventtiiliin on liitettävä viemäriin johdettu poistovesiputki. Poistovesiputken halkaisijan on oltava sama kuin varoventtiilin (Ø15 mm). Putken on laskettava koko matka vesitaskujen välttämiseksi ja sen on oltava jäätymiseltä suojattu ja kunnolla tuettu.

Jos lämminvesivaraaja asennetaan ilman sekoitusventtiiliä, termostaatti pitää säätää niin, että käyttöveden lämpötila on enintään 65 °C. Korkeampia lämpötiloja haluttaessa pitää noudattaa voimassa olevia määräyksiä.

Varmista, että tuleva vesi on puhdasta. Oma kaivoa käytettäessä järjestelmään on ehkä asennettava vedensuodatin.

Jos olet epävarma, ota yhteyttä putkiasentajaan tai katso voimassa olevat asetukset.

Täyttö

Lämminvesivaraaja pitää täyttää vedellä ennen virransyötön kytkemistä. Täyttö tehdään seuraavasti:

- Tarkasta, että tyhjennysliitäntän (XL12) kansi on paikallaan.
- Avaa sulkuventtiili (QM30).
- Poista lämminvesivaraajasta ilma avaamalla putkiston käyttövesihana. Kun hanasta tulee pelkkää vettä, sen voi sulkea. Varaaja on nyt täytetty ja se voidaan kytkeä päälle.

SÄHKÖASENNUS



HUOM!

Sähköasennukset ja mahdolliset huollot saa tehdä vain valtuutetun sähköasentajan valvonnassa ja voimassa olevien sähköturvallisuusmääräysten mukaisesti.

Jos virtajohto on vahingoittunut, sen saa vaihtaa vain valmistaja, sen valtuuttama huoltoedustaja tai muu vastaavan pätevyyden omaava henkilö vaaran välttämiseksi.

Lämminvesivaraaja on varustettu liitäntäjohdolla, jossa on suojamaadoitettuun 1-vaihepistorasiaan sopiva pistotulppa (1 kW). 1-vaiheasennus takaa parhaan käyttöiän sähkövas-
tukselle.

Liitäntäjohton alimman kohdan on oltava alempana kuin pistorasia, kun kytket lämminvesivaraajan pistorasiaan, jotta liitäntäjohdossa mahdollisesti olevat vesipisarot eivät pääse pistorasiaan.

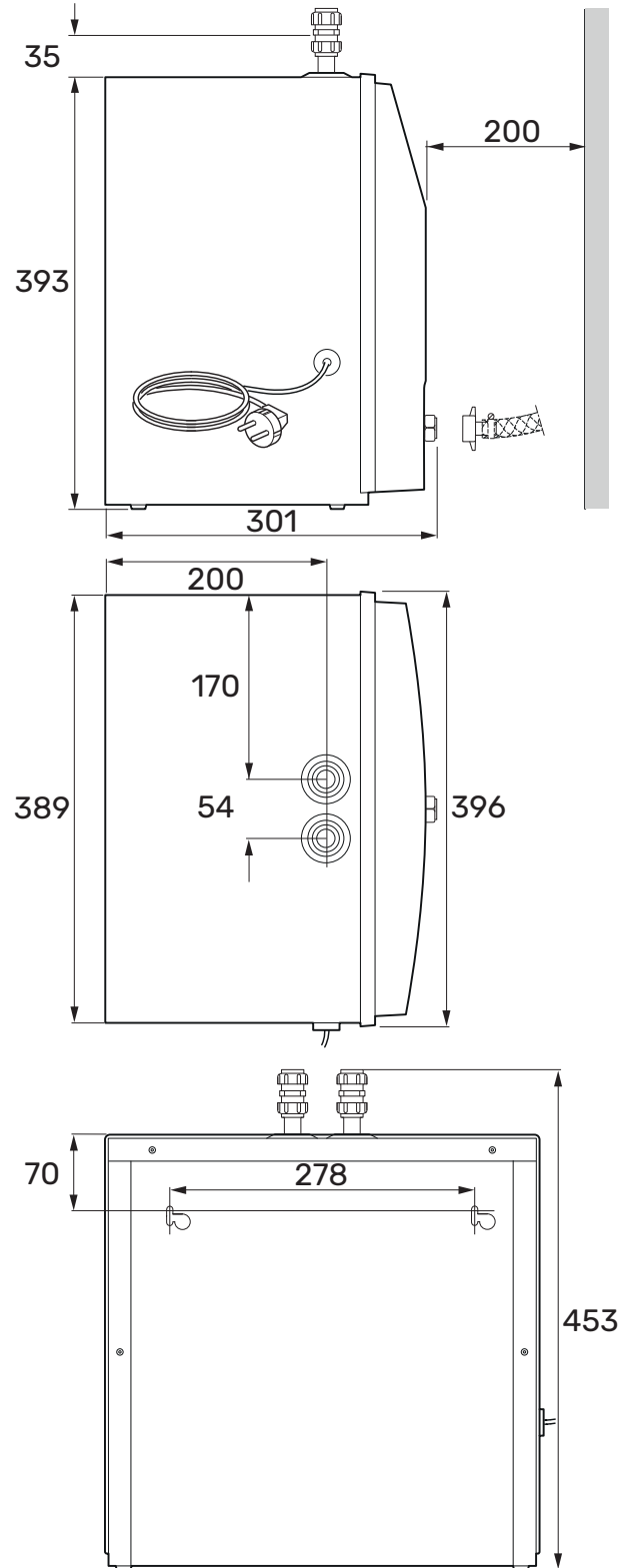
Jos halutaan 3 kW teho, lämminvesivaraaja on kytkettävä kiinteästi (2x400V). Kiinteästi kytkettyyn liitäntäjohtoon pitää asentaa moninapainen turvakytin (mieluiten merkkivalolla varustettu), jonka kosketinväli on vähintään 3 mm. Nykyistä liitäntäjohtoa voidaan käyttää, kun leikataan pistotulppa irti.

Termostaatin asetus

Parhaiden käyttöolosuhteiden varmistamiseksi ja bakteerikasvun estämiseksi asetukseksi suositellaan 60 °C (maks. noin 80 °C).

TEKNISET TIEDOT

MITAT



TEKNISET TIEDOT

Malli		NIBETTE 15	
Sähkö tiedot			
Nimellisjännite		230 V ~ 50 Hz	400 V 2 ~ 50 Hz
Teho, sähkövastus	kW	1	3
Varoke	A	6	10
Kotelointiluokka		IP24	
Putkiliitännät			
Käyttövesi ulk. Ø	mm	15	
Kylmävesi ulk. Ø	mm	15	
Varoventtiili ulk. Ø	mm	15	
Käyttövesilämmitys			
Tilavuus	l	13,5	
Suurin käyttölämpötila	°C	80	
Suunnittelulämpötila	°C	95	
Nimellispaine	MPa/bar	1,0/10	
Suurin käyttöpaine	MPa/bar	0,9/9	
Lämmitysaika (10 °C- n. 60 °C 1/3 kW) ¹	h	1,0	0,3
Lämminvesikapasiteetti ²	l	30	
Mitat ja painot			
Pituus, syöttökaapeli	mm	1 000	
Nettopaino	kg	17	
Korroosiosuoja		Kupari	
Tuotenumero		071 005	
EPREL		219 52 23	

¹ Kun tulevan kylmän veden lämpötila on 10 °C.

² Kun tulevan kylmän veden lämpötila on 10 °C, käyttöveden menolämpötila on 40 °C, kulutus on 12 litraa minuutissa ja termostaatin asetus on 80 °C.

ENERGIAMERKINTÄ

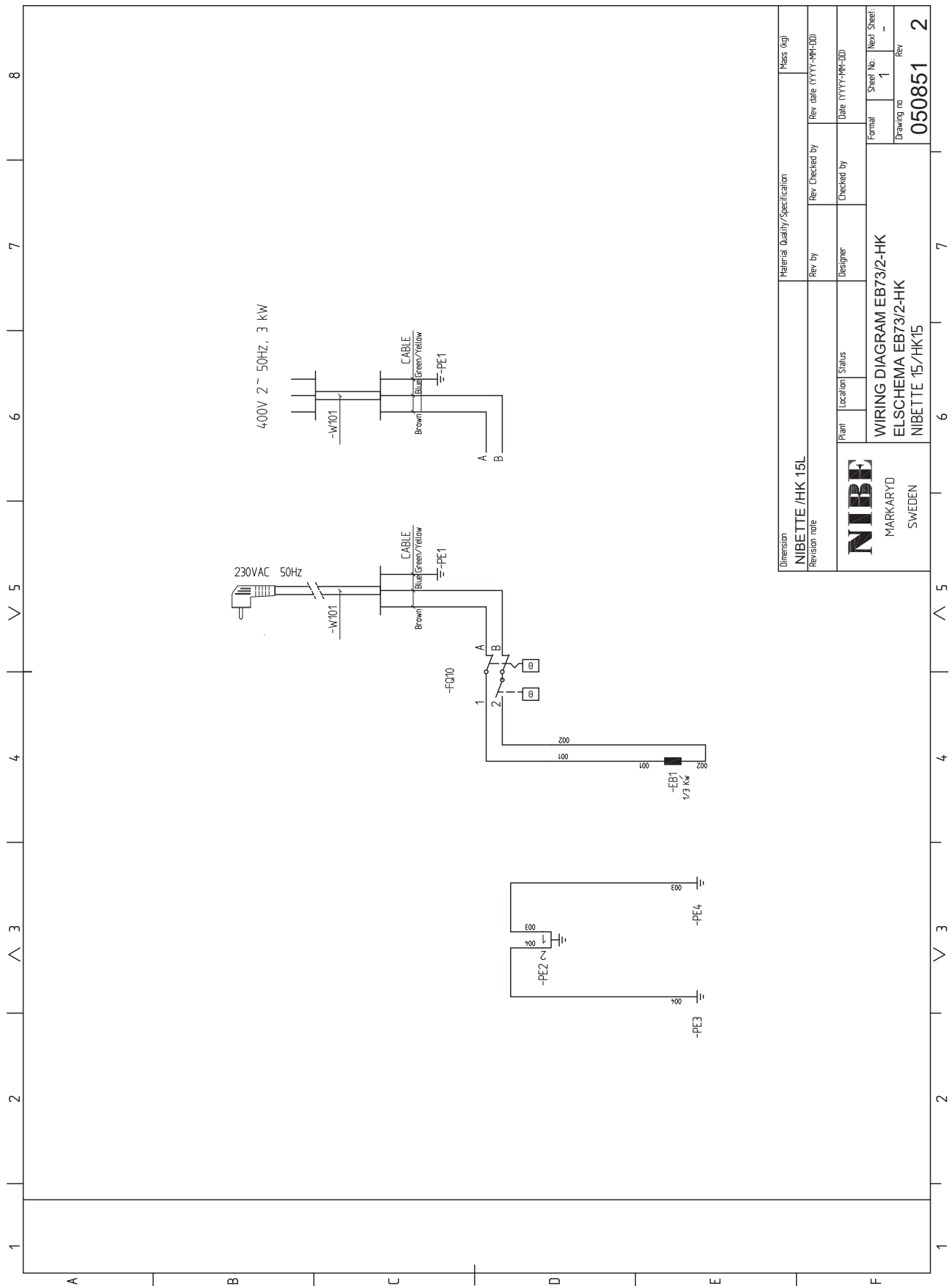
Valmistaja		NIBE AB
Malli		EB73-15
Ilmoitettu juoksutusprofiili ¹		S
Hyötysuhdeluokka käyttöveden lämmityksessä ²		C
Käyttövesilämmityksen energiatehokkuus, η_{wh}	%	32,5
Vuotuinen käyttövesilämmityksen energiankulutus, AEC	kWh	572
Määrä, 40-asteinen käyttövesi, V40	l	17
Termostaatin asetus	°C	60
Päivittäinen sähkökulutus, Q_{elec}	kWh	2,76
Äänitehotaso $L_{W(A)}$	dB	15
Sovellettavat standardit		EN 50440


¹ Ilmoitetun juoksutusprofiilin asteikko 3XS - 4XL 3XS - 4XL.

² Ilmoitetun juoksutusprofiilin asteikkoA+ - F

Elschema/Sähkökaavio

Elschema/Sähkökaavio



Dimension	Material Quality/Specification		Mass (kg)
NIBETTE /HK 15L	Rev by	Rev Checked by	Rev date (YYYY-MM-DD)
Revision note	Designer	Checked by	Date (YYYY-MM-DD)
 MARKARYD SWEDEN	Plan	Location	Status
	WIRING DIAGRAM EB73/2-HK		
	ELSCHEMA EB73/2-HK		
	Formal	Sheet No.	Next Sheet
		1	-
	Drawing no	Rev	
	050851	2	

NIBE Energy Systems
Hannabadsvägen 5
Box 14
SE-285 21 Markaryd
info@nibe.se
nibe.eu

CHB SV 2504-10 031455

Detta är en publikation från NIBE Energy Systems. Alla produktillustrationer, fakta och data bygger på aktuell information vid tidpunkten för publikationens godkännande.

NIBE Energy Systems reserverar sig för eventuella fakta- eller tryckfel.

©2025 NIBE ENERGY SYSTEMS

