

Odpad. vzduch tep. čerpadla

NIBE S735 Nerezový, 3x400 V, 3x230 V



Rýchly sprievodca

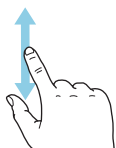
NAVIGÁCIA

Výber



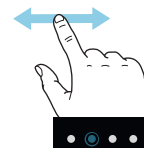
Väčšina možností a funkcií sa aktivuje ľahkým stlačením displeja prstom.

Posúvanie



Ak má ponuka niekoľko podponúk, ďalšie informácie môžete zobrazíť potiahnutím prstom nahor alebo nadol.

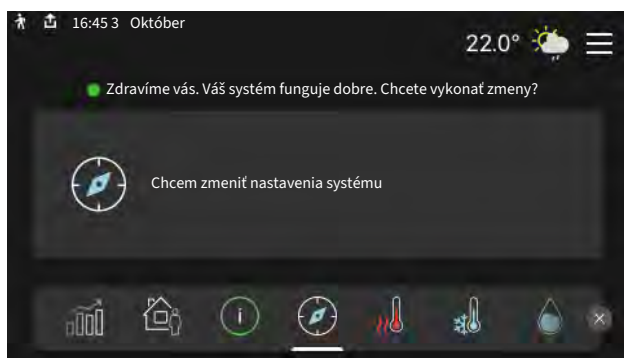
Prehliadanie



Symbole v dolnej časti označujú, či existuje viacero strán.

Potiahnutím prstom doprava alebo doľava môžete prehliadať jednotlivé strany.

Inteligentný sprievodca



Inteligentný sprievodca vám pomôže zobrazíť informácie o aktuálnom stave a ľahko vykonať najbežnejšie nastavenia. Zobrazené informácie závisia od produktu, ktorý máte, a od príslušenstva, ktoré je k produktu pripojené.

Zvýšenie teploty teplej vody



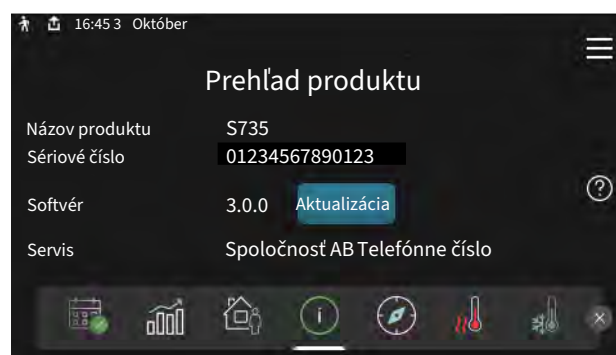
Tu môžete spustiť alebo zastaviť dočasné zvýšenie teploty teplej vody.

Nastavenie vnútornej teploty.



Tu môžete nastaviť teplotu v zónach inštalácie.

Prehľad produktu



Tu nájdete informácie o názve produktu, sériovom čísle produktu, verzii softvéru a servise. Keď je k dispozícii nový softvér na stiahnutie, môžete to urobiť tu (za predpokladu, že je zariadenie S735 pripojené k lokalite myUplink).

Obsah

1	Dôležitá informácia	4	Pripojenie	32
	Bezpečnostné informácie	4	Rozsah služieb	32
	Symbole	4	myUplink PRO	32
	Značenie	4		
	Sériové číslo	4	8 Ovládanie - Úvod	33
	Kontrola inštalácie	5	Zobrazovacia jednotka	33
			Navigácia	34
2	Dodávka a manipulácia	6	Typy ponúk	34
	Doprava	6	Klimatizačné systémy a zóny	36
	Montáž	6		
	Dodávané komponenty	7	9 Ovládanie - menu	37
	Manipulácia s panelmi	7	Menu 1 - Vnútná klíma	37
	Odstránenie izolácie	9	Menu 2 - Teplá voda	41
	Samostatná/jedna jednotka	9	Menu 3 - Info	43
			Menu 4 - Môj systém	44
3	Konštrukcia tepelného čerpadla	10	Menu 5 - Pripojenie	47
	Všeobecné	10	Menu 6 - Plánovanie	48
	Rozvodné skrine	12	Menu 7 - Nastavenia montérom	50
	Časť na úpravu vzduchu	12		
4	Pripojenie potrubia a vetrania	13	10 Servis	57
	Všeobecné pripojenia potrubia	13	Údržba	57
	Rozmery a pripojenia potrubia	14	Servisné zásahy	57
	Význam symbolu	15		
	Klimatizačný systém	15	11 Poruchy funkčnosti	60
	Studená a teplá voda	15	Informačné menu	60
	Alternatívna inštalácia	15	Správa alarmu	60
	Všeobecné pripojenie ventilácie	17	Riešenie problémov	60
	Prietok pri ventilácii	18		
	Úprava ventilácie	18	12 Príslušenstvo	63
	Rozmery a pripojenia ventilácie	18		
5	Elektrické pripojenia	19	13 Technické dáta	64
	Všeobecné	19	Rozmery	64
	Pripojenia	21	Technické špecifikácie	66
	Nastavenia	26	Energetické označenie	70
			Schéma elektrického zapojenia	73
6	Uvedenie do prevádzky a nastavenie	28	Register položiek	87
	Prípravy	28		
	Plnenie a odvzdušňovanie	28	Kontaktné informácie	91
	Spustenie a prehliadka	29		
	Nastavenie krivky vykurovania	30		
7	myUplink	32		
	Špecifikácia	32		

Dôležitá informácia

Bezpečnostné informácie

Táto príručka opisuje inštaláčne a servisné postupy, ktoré musia vykonávať odborníci.

Táto príručka musí zostať u zákazníka.

Poslednú verziu dokumentácie o produkte uvádza nibe.eu.



UPOZORNENIE

Pred inštaláciou si prečítajte aj priloženú bezpečnostnú príručku.

Symbole

Vysvetlenie symbolov, ktoré sa môžu nachádzať v tejto príručke.



VAROVANIE!

Tento symbol označuje vážne nebezpečenstvo pre osobu alebo stroj.



UPOZORNENIE

Tento symbol označuje nebezpečenstvo pre osobu alebo stroj.



Pozor

Tento symbol označuje dôležité informácie o tom, čo by ste mali brať do úvahy pri inštalácii alebo údržbe systému.



TIP

Tento symbol označuje tipy, ktoré vám uľahčia používanie výrobku.

Značenie

Vysvetlenie symbolov, ktoré sa môžu nachádzať na výrobnom štítku/och.



Požiarne nebezpečenstvo!



Nebezpečné napätie.



Prečítajte si používateľskú príručku.



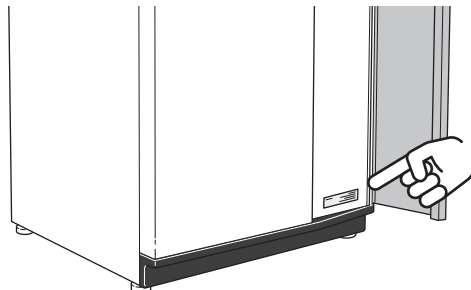
Prečítajte si inštaláčnu príručku.



Pred začatím prác odpojte elektr. napájanie.

Sériové číslo

Sériové číslo sa nachádza na prednej časti krytu, v pravom dolnom rohu. S735, na displeji na domovskej obrazovke "Prehľad produktu" a na typovom štítku (PZ1).



Pozor

Sériové číslo produktu (14) budete potrebovať pre servis a technickú podporu.

Kontrola inštalácie

Platné predpisy vyžadujú kontrolu klimatizačnej jednotky pred jej uvedením do prevádzky. Inšpekciu musí vykonať príslušne kvalifikovaná osoba. Zároveň vyplňte stranu pre informácie o údajoch o inštalácii v používateľskej príručke.

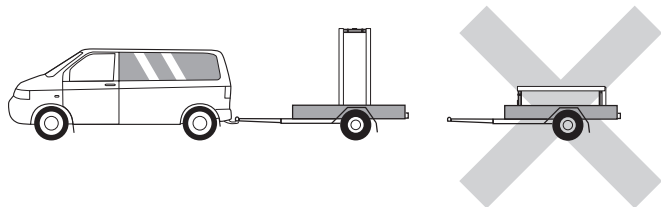
✓	Opis	Poznámky	Podpis	Dátum
	Ventilácia (strana 17)			
	Nastavenie prietoku odpad. vzduchu pri ventilácii			
	Pripojenie uzemňovacích káblov			
	Vykurovacie médium (strana 15)			
	Systém je prepláchnutý			
	Systém je odvzdušený			
	Tlak v klimatizačnom systéme			
	Elektrika (strana 19)			
	Pripojenia			
	Hlavné napätie			
	Fázové napätie			
	Poistky tepelného čerpadla			
	Vlastnosti istenia			
	Vonkajší snímač			
	Izbový snímač			
	Prúdový snímač			
	Bezpečnostný istič			
	Prúdový chránič			

Dodávka a manipulácia

Doprava

S735 musí byť prepravované a uložené vertikálne na suchom mieste.

Dbajte na to, aby sa tepelné čerpadlo počas prepravy neprevrhlo.

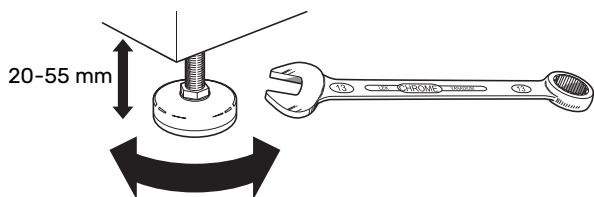


Skontrolujte, či sa S735 počas prepravy nepoškodilo.

Avšak S735 môže byť starostlivo položené na zadnú stranu, keď sa presúva do budovy. Ťažisko v hornej časti.

Montáž

- V uzavretých priestoroch umiestnite S735 na pevný podklad, ktorý musí byť vodovzdorný a musí uniesť hmotnosť tepelného čerpadla.
- Na dosiahnutie vodorovnej a stabilnej polohy produktu použite výškovo nastaviteľné nohy.

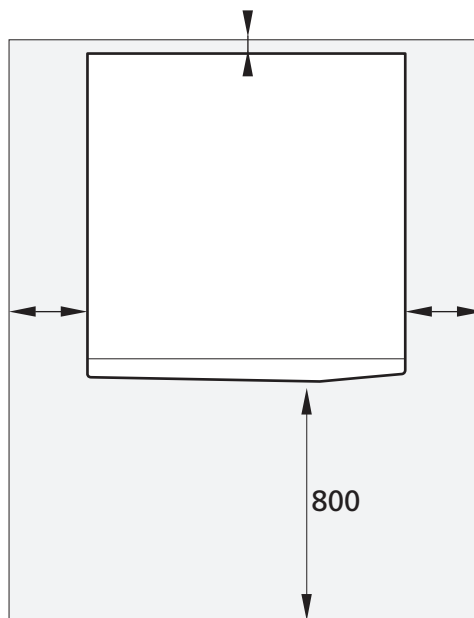


- Pretože voda prichádza od S735, oblasť, kde je S735, musí byť vybavená podlahovým vpustom.
- Pretože z S735 uniká voda, je veľmi dôležitý povrch podlahy. Odporúča sa vodotesná podlaha alebo podlahová membrána.
- Nainštalujte chrbtom k vonkajšej stene, najlepšie v miestnosti, kde nezáleží na hluku, aby ste eliminovali problémy s hlukom. Ak toto nie je možné, vyhýbajte sa umiestneniu pri stene za spálňou alebo inej miestnosti, kde by mohol hluk spôsobovať problémy.
- Kdekoľvek je jednotka umiestnená, steny miestností citlivých na hluk by mali zvukovo izolované.
- Vedzte potrubia tak, aby neboli pripevnené k vnútornej stene, ktorá susedí so spálňou alebo obývacou izbou.
- V oblasti inštalácie musí byť vždy teplota min. 10 °C a max. 30 °C.

OBLASŤ INŠTALÁCIE

Ponechajte voľný priestor 800 mm pred výrobkom.

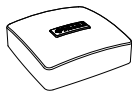
Ponechajte voľný priestor medzi S735 stenou a stenou/iným zariadením/spojkami/káblami/potrubiami atď. Odporúča sa ponechať priestor minimálne 10 mm, aby sa znížilo riziko šírenia hluku a akýchkoľvek vibrácií.



UPOZORNENIE

Zaistite dostatočný priestor ((300 mm) nad S735 na pripojenie ventilačných potrubí.

Dodávané komponenty



Snímač vonkajšej teploty
(BT1)



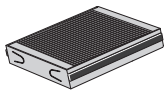
Izbový snímač (BT50)



Uzemňovacia kabeláž (2 ks)



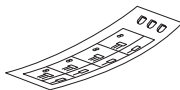
Odvzdušňovacia hadica
(dĺžka 4 m)



Prídavný vzduchový filter



Prúdový snímač



Štítok pre externé riadiace
napätie pre riadiaci systém

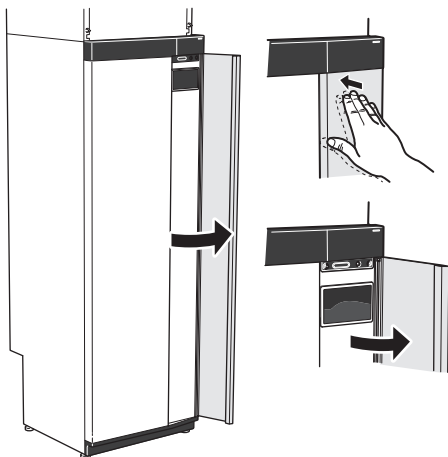
POLOHA

Súprava dodávaných položiek je umiestnená na hornej strane výrobku.

Manipulácia s panelmi

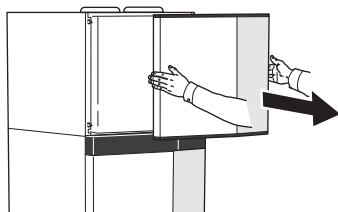
OTVORENIE PREDNÉHO KRYTU

Kryt otvoríte stlačením ľavého horného rohu.



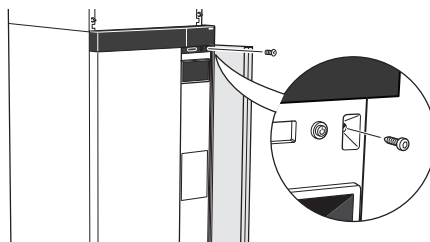
ODSTRÁŇTE DVIERKA JEDNOTKY NA ÚPRAVU VZDUCHU

Odstráňte horný panel vytiahnutím rovno von.

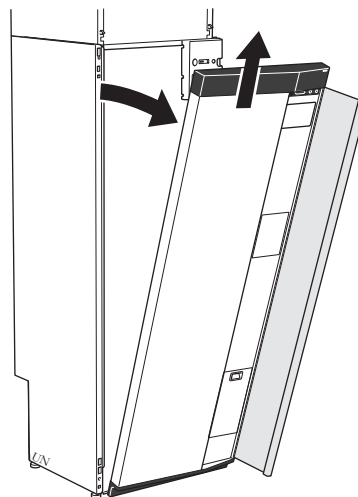


ZLOŽENIE PREDNEJ ČASTI

1. Odskrutkujte skrutku v otvore vedľa vypínača (SF1).

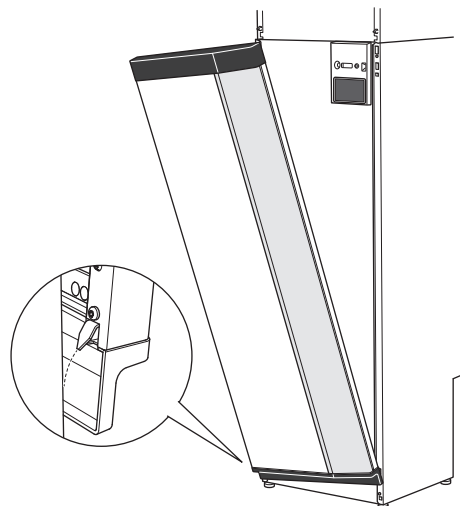


2. Potiahnite horný okraj panela smerom k sebe, nadvihnite ho šikmo nahor a vyberte ho z rámu.

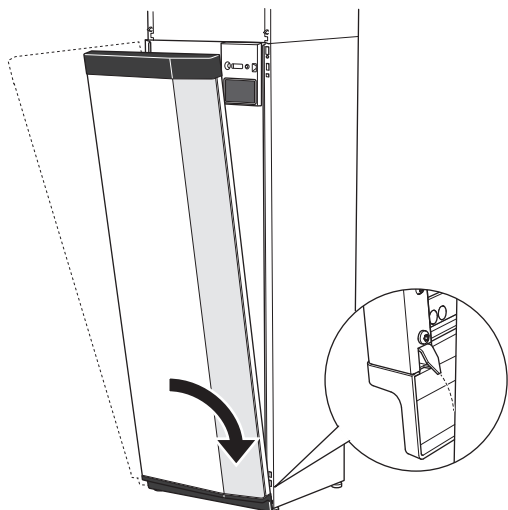


ZMONTOVANIE PREDNEJ ČASTI

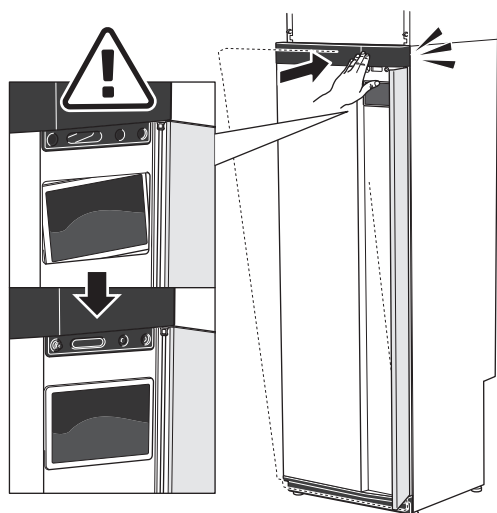
1. Nasadte jeden spodný roh prednej časti na rám.



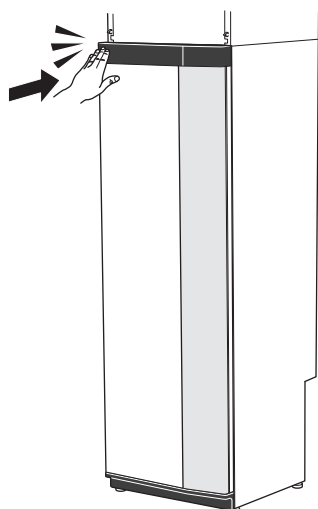
2. Nasadte druhý roh na miesto.



3. Skontrolujte, či je displej v rovnej polohe. V prípade potreby upravte.



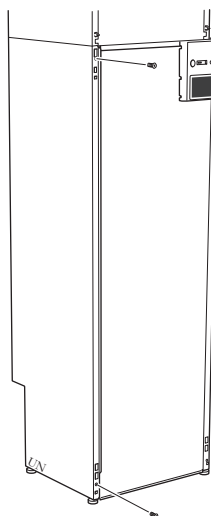
4. Pritlačte hornú časť prednej časti k rámu a priskrutkujte ju.



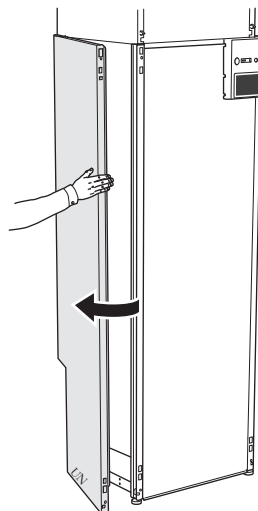
ODSTRÁNENIE BOČNÝCH PANELOV

Je možné odstrániť bočné panely, aby sa uľahčila inštalácia.

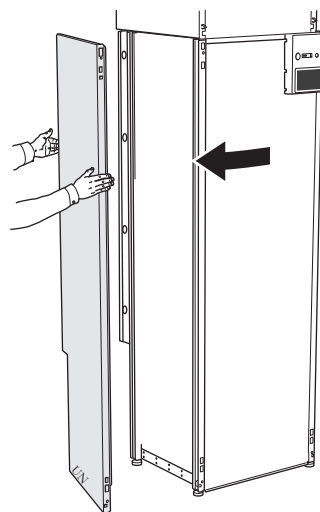
1. Odskrutkujte skrutky z horného a dolného okraja predného panela.



2. Mierne otočte panel smerom von.



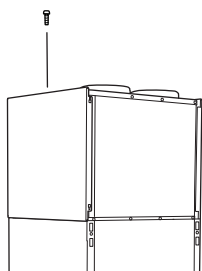
3. Posuňte panel smerom von a dozadu.



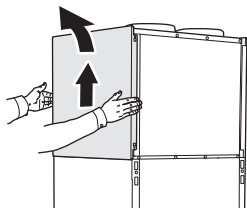
4. Montáž prebieha v opačnom poradí.

ODSTRÁŇTE BOČNÉ PANELE JEDNOTKY NA ÚPRAVU VZDUCHU

1. Uvoľnite skrutku na hornom okraji.



2. Posuňte panel nahor a von.



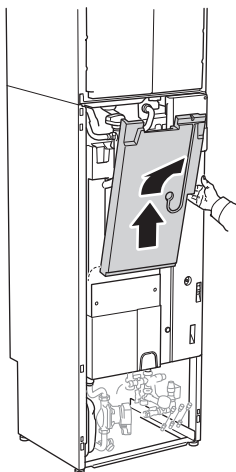
Jedna jednotka



Samostatná inštalácia

Odstránenie izolácie

Izolácia sa môže odstrániť, aby sa uľahčila inštalácia.



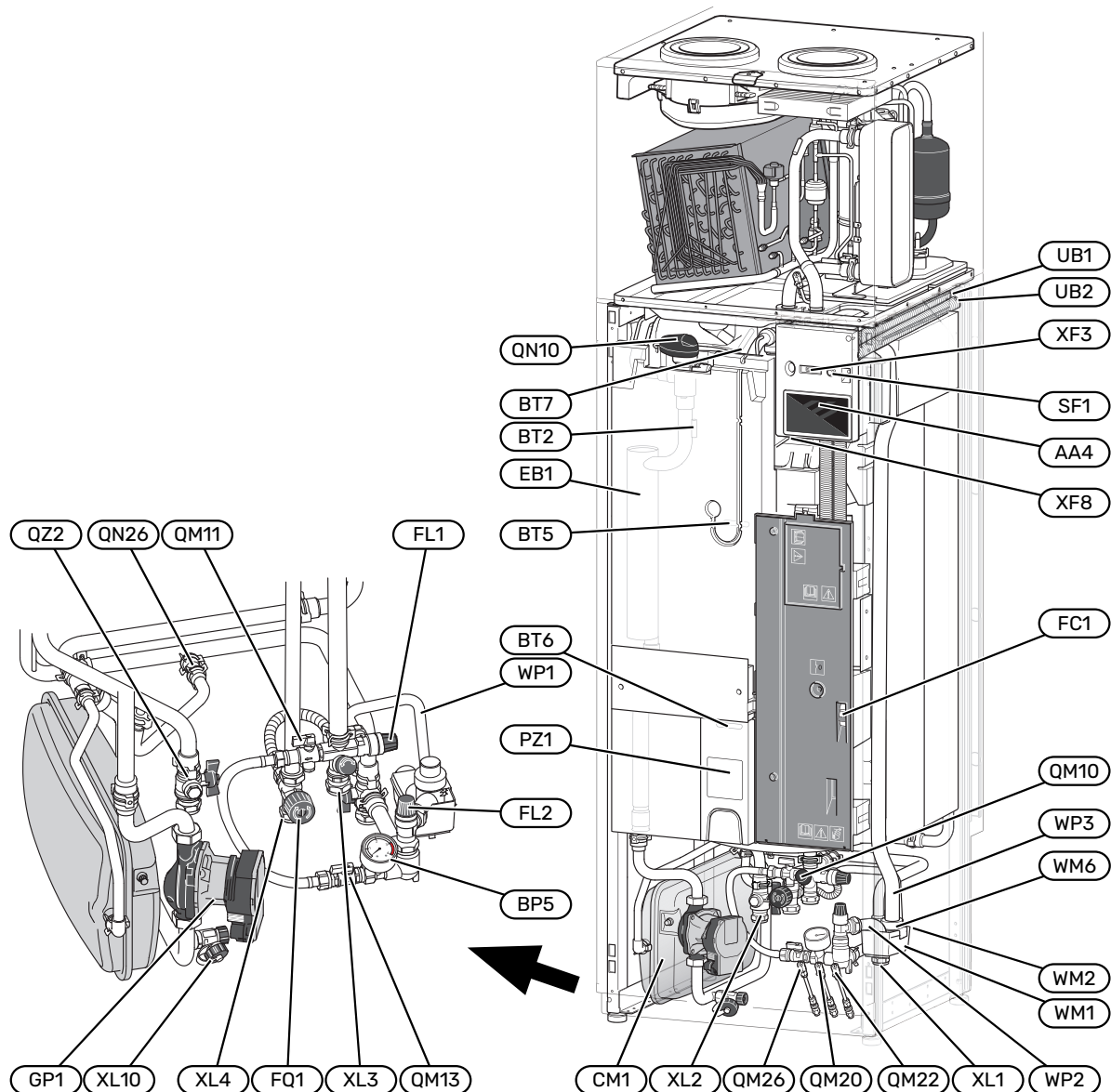
Samostatná/jedna jednotka

S735 sa dodáva ako jednotka a dá sa nainštalovať ako jedna jednotka alebo samostatne. Pri oddelenej inštalácii sa vyžaduje príslušenstvo DKI S10.

Obrázky v tejto príručke zobrazujú S735 inštalované ako jedna jednotka.

Konštrukcia tepelného čerpadla

Všeobecné



PRIPOJENIE POTRUBIA

XL1	Pripojenie, prívod. potrubie vyk. média
XL2	Pripojenie, vratné potrubie vyk.média
XL3	Pripojenie, studená voda
XL4	Pripojenie, studená voda
XL10	Pripojenie, vypustenie vykुर. média

HVAC KOMPONNETY

CM1	Expanzná nádoba
FL1	Bezpečnostný ventil, ohrievač vody
FL2	Bezpečnostný ventil, klim. systém
FQ1	Zmiešavací ventil, teplá voda
GP1	Obehové čerpadlo
QM10	Plniaci ventil, ohrievač teplej vody
QM11	Plniaci ventil, klimatizačný systém
QM13	Plniaci ventil, 2, klimatizačný systém
QM20	Odvzdušňovací ventil, vykurovacie médium
QM22	Odvzdušňovací ventil, špirála
QM26	Odvzdušňovací ventil, vykurovacie médium 2
QN10	Prepínací ventil, klimatizačný systém/ohrievač vody
QN26	Prepúšťací ventil
QZ2	Guľový ventil s filtrom
WM1	Preplňovacia miska
WM2	Prepadový odtok vody
WM6	Sifón
WP1	Prepadové potrubie, bezpečnostný ventil, ohrievač teplej vody
WP2	Prepadové potrubie, bezpečnostný ventil, klim. systém
WP3	Prepadové potrubie, kondenzácia

SNÍMAČE ATĎ.

BF1	Prietokový snímač (nachádza sa na zadnej strane produktu)
BP5	Tlakomer, vykurovacie systém
BT2	Teplotné snímače, vykurovacie médium, výstup
BT5	Snímač ovládania teploty teplej vody
BT6	Snímač ovládania teploty teplej vody
BT7	Snímač zobrazenia teploty teplej vody

ELEKTRICKÉ KOMPONENTY

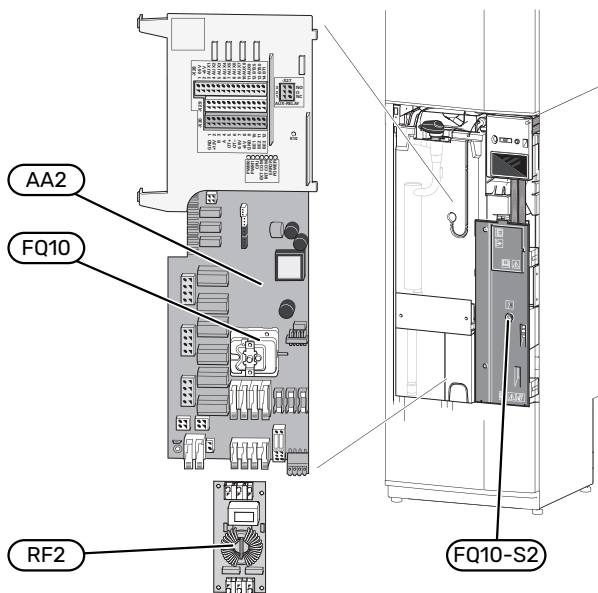
AA4	Zobrazovacia jednotka
EB1	Elektrokotol
FC1	Miniaturny prúdový chránič
SF1	Vypínač
XF3	USB zásuvka
XF8	Sieťové pripojenie pre myUplink

RÔZNE

PZ1	Typový štítok
UB1-2	Káblová priechodka

Označenia podľa štandardu EN 81346-2.

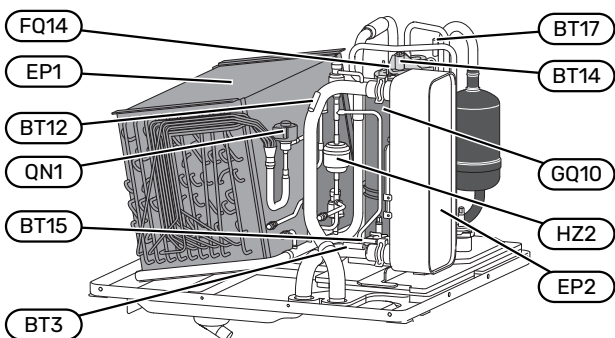
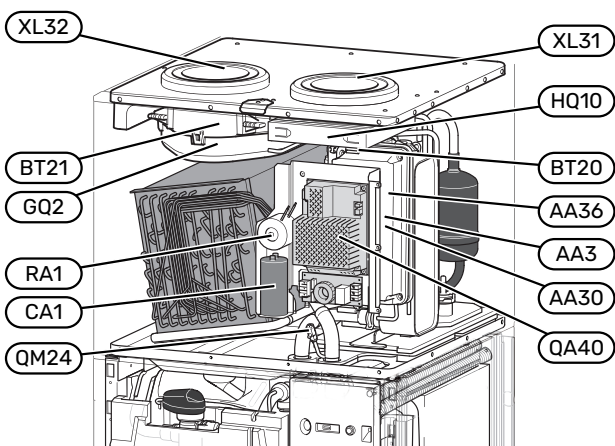
Rozvodné skrine



ELEKTRICKÉ KOMPONENTY

AA2	Základná doska
FQ10	Obmedzovač teploty
	FQ10-S2 Tlačidlo resetovania pre obmedzovač teploty
RF2	EMC karta

Časť na úpravu vzduchu



PRIPOJENIA VENTILÁCIE

XL31	Pripojenia ventilácie, odpad. vzduch
XL32	Pripojenia ventilácie, odvádz. vzduch

HVAC KOMPONENTY

QM24	Odzduš. ventil, výmenník tepla
------	--------------------------------

SNÍMAČE ATĎ.

BT3	Teplotné snímače, vykurovacie médium, vstup
BT12	Teplotný snímač, prietok vykur. média za kondenzátorom
BT14	Snímač teploty, horúci plyn
BT15	Snímač teploty, potrubie kvapaliny
BT17	Snímač teploty, sanie kompresoru
BT20	Teplotný snímač, odpad. vzduch
BT21	Teplotný snímač, odvádz. vzduch

ELEKTRICKÉ KOMPONENTY

AA3	ZAB doska ¹
AA30	SFT doska ¹
AA36	Doska merania ¹
CA1	Kondenzátor
FQ14	Obmedzovač teploty, kompresor
QA40	Invertor
RA1	Tlmivka

¹ Nevidno na obrázku

SÚČASTI CHLADENIA

EP1	Výparník
EP2	Kondenzátor
GQ10	Kompresor
HZ2	Filter dehydradátor
QN1	Expanzný ventil

VENTILÁCIA

GQ2	Ventilátor odpad. vzduchu
HQ10	Filter odpadového vzduchu

Pripojenie potrubia a vetrania

Všeobecné pripojenia potrubia

Inštalácia potrubia musí byť vykonaná v súlade s platnými normami a smernicami.

Systém vyžaduje, aby okruh radiátora bol navrhnutý pre nízko teplotné vykurovacie médium. Pri najnižšej dimenzovanej vonkajšej teplote (VVT) sú najvyššie odporúčané teploty 55 °C na prívodnom potrubí a 45 °C na vratnom potrubí.

Pozor

Uistite sa, že prichádzajúca voda je čistá. Pri použití súkromnej studne môže byť potrebné doplniť extra filter vody.



UPOZORNENIE

Pred pripojením zariadenia sa potrubné systémy musia vypláchnuť, aby sa zabránilo poškodeniu súčastí nečistotami.



UPOZORNENIE

Z poistného ventilu môže kvapkať voda. Prepadové potrubie namontované pri výrobe prechádza z poistného ventilu do prepadovej nádržky. Prepadové potrubie musí viesť od prepadovej nádržky k vhodnému vpustu. Prepadové potrubie musí byť po celej dĺžke naklonené tak, aby sa predišlo hromadeniu vody. Potrubie musí byť chránené proti mrazu.

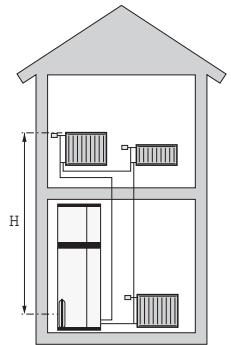
OBJEM SYSTÉMU

S735 je vybavený expanznou nádobou (CM1).

Objem expanznej nádoby je 10 litrov a je vopred štandardne natlakovaná na 0,5 bar. Výsledkom je, že maximálna povolená výška „H“ medzi expanznou nádobou a najvyššie nainštalovaným radiátorom je 5 m, pozri obrázok.

Ak počiatočný tlak nie je dostatočne vysoký, môže sa zvýšiť doplnením vzduchu cez ventil v expanznej nádobe. Každá zmena počiatočného tlaku ovplyvňuje schopnosť expanznej nádoby kompenzovať rozpínanie vody.

Maximálny objem systému bez S735 je 285 litrov pri vyššie uvedenom predbežnom tlaku.



SYSTÉMOVÝ DIAGRAM

S735 pozostáva z tepelného čerpadla, ohrievača vody, elektrokotla, ventilátora, obehového čerpadla a radiaceho systému. S735 sa pripája k ventilačnému systému a klimatizačnému systému.

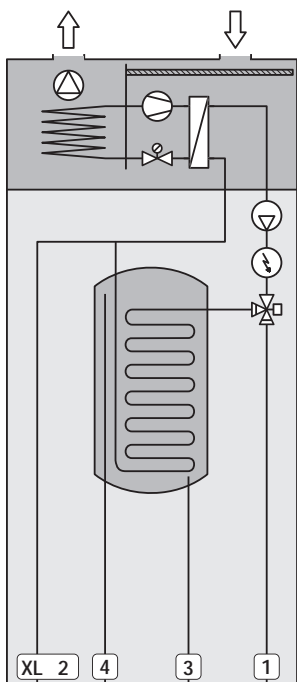
Keď odpadový vzduch pri izbovej teplote, a v niektorých prípadoch vonkajší vzduch, prechádza cez výparník, chladivo sa vyparí z dôvodu jeho nízkeho bodu varu. Týmto spôsobom sa energia vzduchu preniesie do chladiva.

Chladivo sa potom stlačí v kompresore, čo spôsobí značné zvýšenie teploty.

Ohriate chladivo sa vedie do kondenzátora. Tu chladivo odovzdá energiu do vody klimatizačného systému a stav chladiva sa zmení z plynného na kvapalnú.

Chladivo potom prechádza filtermi ku expanznému ventilu, kde sa redukuje tlak a teplota.

Chladivo teraz dokončilo svoj celý cyklus a vráti sa k výparníku.



Pripojenie potrubia

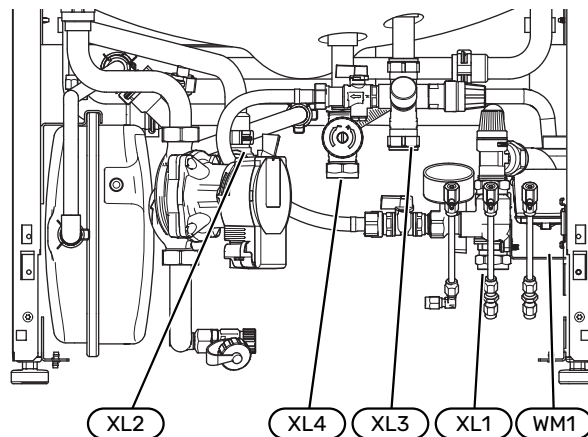
- XL1 Pripojenie, prívod. potrubie vyk. média
- XL2 Pripojenie, vratné potrubie vyk.média
- XL3 Pripojenie, studená voda
- XL4 Pripojenie, studená voda
- XL10 Pripojenie, vypustenie vykur. média



Pozor

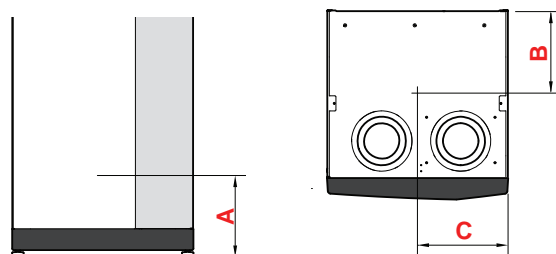
Uvádza sa princíp úkonu. Podrobnejšie informácie o S735 uvádza časť „Konštrukcia tepelného čerpadla“.

Rozmery a pripojenia potrubia



Preplňovacia miska (WM1) sa dá otočiť, aby sa dalo potrubie nasmerovať dopredu alebo dozadu, aby sa zjednodušilo pripojenie k odtoku.

NASTAVENIE ROZMEROV



Pripojenie		A	B	C
XL1 Prívod vykurovacieho média	(mm)	115	280	105
XL2 Vykur. médium, vratné	(mm)	180	275	370
XL3 Stud. voda	(mm)	250	445	195
XL4 Tep. voda	(mm)	225	400	250
WM1 Preplňovacia miska	(mm)	185	280	50

ROZMERY POTRUBIA

Pripojenie		
XL1-XL2 Vykur. médium ext Ø	(mm)	22
XL3 Stud. voda ext. Ø	(mm)	22
XL4 Tep. voda ext. Ø	(mm)	22
WM2 Prepadový odtok vody	(mm)	32

Význam symbolu

Symbol	Význam
	Skrinka jednotky
	Spätný ventil
	Zmiešavací ventil
	Obehové čerpadlo
	Elektrokotol
	Snímač teploty
	Vyvažovací ventil
	Trojcestný prepínací ventil
	Prepúšťací ventil
	Teplá voda
	Cirkulácia teplej vody
	Tepelné čerpadlo
	Vykurovací systém
	Vykurovací systém s nižšou teplotou

Klimatizačný systém

Klimatizačný systém je systém, ktorý reguluje teplotu v interiéri pomocou ovládacieho systému S735 a, napr., radiátorov, podlahového vykurovania, ventilátorových konvektorov atď.

PRIPOJENIE KU KLIMATIZAČNÉMU SYSTÉMU

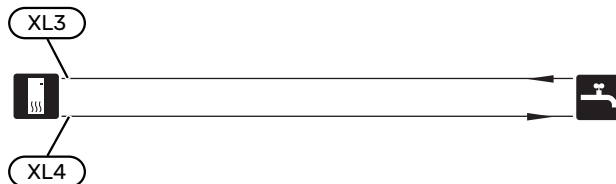
Nainštalujte nasledujúcim postupom:

- Pri pripájaní k systému s termostatmi musí byť namontovaný prepúšťací ventil alebo, alternatívne, musia sa odstrániť niektoré termostaty, aby sa zabezpečil dostatočný prietok a odovzdanie tepla.



Studená a teplá voda

Nastavenia pre teplú vodu sa robia v ponuke 7.1.1 - „Teplá voda“.



Alternatívna inštalácia

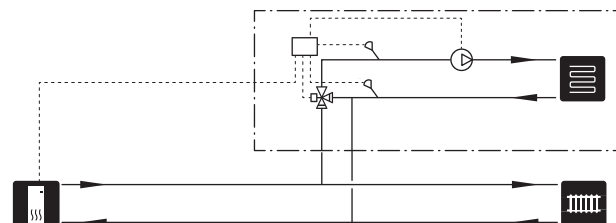
S735 možno nainštalovať niekoľkými rôznymi spôsobmi, pričom niektoré sú znázornené tu.

Ďalšie informácie o možnostiach sú k dispozícii na nibe.eu a v príslušných montážnych pokynoch pre použitie príslušenstva. Pozrite si stranu 63 sso zoznamom príslušenstva, ktoré je možné použiť so zariadením S735.

DODATOČNÝ KLIMATIZAČNÝ SYSTÉM

V budovách s niekoľkými klimatickými systémami, ktoré si vyžadujú rôzne teploty na prívodoch, je možné pripojiť príslušenstvo ECS 40/ECS 41.

Zmiešavací ventil, napríklad, potom zníži teplotu smerom ku podlahovému systému vykurovania.



ZVLÁŠŤ OHRIEVAČE TEPLEJ VODY

Systém treba doplniť prídavným ohrievačom vody, ak je nainštalovaná veľká vaňa alebo iný veľký spotrebič teplej vody.

Ohrievač vody bez elektrokotla

V ohrievačoch vody bez elektrokotla sa voda ohrieva tepelným čerpadlom.

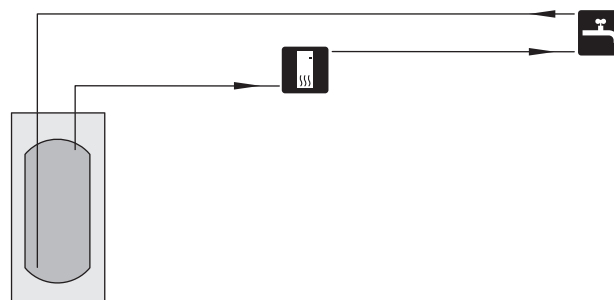
Prietok ohrievača vody sa pripojí pred S735.

Niektoré ohrievače vody vyžadujú vedenie potrubia za jednotkami, čo si vyžaduje 60 mm voľného priestoru od steny.

Na pripojenie sa vyžaduje pripojovacia súprava DEW.

DEW S42 znamená, že S735 môže byť pripojený k ohrievaču vody VPB S200.

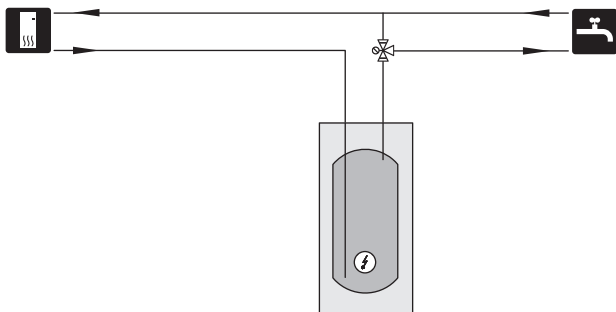
DEW S43 znamená, že S735 môže byť pripojený k ohrievaču vody AHPH S/AHPS S/VPB S300/VPBS S300.



Ohrievač vody s elektrokotlom

V ohrievači vody s elektrokotlom sa voda začína ohrievať tepelným čerpadlom. Elektrokotol v ohrievači vody sa používa na udržiavanie tepla, keď je výkon tepelného čerpadla nedostatočný.

Prietok ohrievača vody sa pripojí po S735.



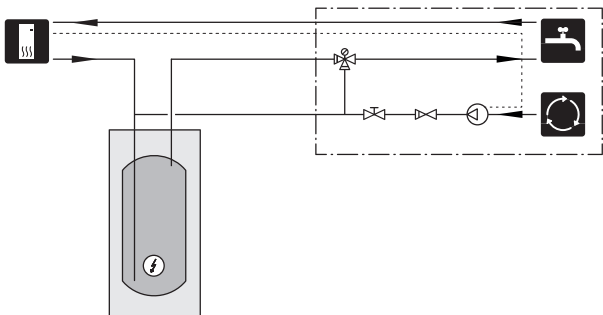
CIRKULÁCIA TEPLEJ VODY

Obehové čerpadlo je možné regulovať pomocou S735 aby cirkulovala teplú vodu. Cirkulovaná voda musí mať teplotu, ktorá zabraňuje množeniu baktérií a obareniu, a musí spĺňať národné normy.

Spiatočka z CTV je pripojená ku voľne stojacemu ohrievaču vody.

Obehové čerpadlo sa aktivuje prostredníctvom výstupu AUX v ponuke 7.4 – „Voliteľné vst./výstupy“.

CTV sa dá dodávať použitím snímača teplej vody pre CTV (BT70) a (BT82), ktorý je pripojený prostredníctvom AUX vstupu a aktivovaný v ponuke 7.4 – „Voliteľné vst./výstupy“.



Všeobecné pripojenie ventilácie

- Inštalácia ventilácie sa musí vykonať v súlade s platnými normami a smernicami.
- Je potrebné zabezpečiť kontrolu a čistenie potrubia.
- Uistite sa, že nedochádza k žiadnemu zmenšeniu prierezu vo forme záhybov, úzkych ohybov atď., pretože to zníži kapacitu ventilácie.
- Systém vzduchového potrubia musí mať minimálne triedu vzduchotesnosti B.
- Aby ste zabránili prenosu hluku ventilátora na ventilačné zariadenia, nainštalujte na vhodné miesta v potrubnom systéme tmiče.
- Potrubie na odvod vzduchu musí byť po celej dĺžke izolované paronepriepustným materiálom.
- Uistite sa, že izolácia proti kondenzácii dobre tesní na všetkých spojoch a/alebo na prívodných vsuvkách, tmičoch, strešných krytoch a pod.
- Potrubie odvádzaného vzduchu by malo byť podľa možnosti vedené cez strechu.
- Potrubie na odvádzaný vzduch musí mať dĺžku max. 20 m s maximálne šiestimi ohybmi.
- Vzhľadom na to, že tep. čerpadlo obsahuje horľavé chladivo, systém vzd. potrubí musí byť uzemnený. To sa robí dobrým elektrickým zapojením ku vzduch. vedeniam použitím dodaných uzemňovacích káblov (2). Káble treba potom pripojiť k uzemňovacím kolíkom na vrchu horného krytu.
- Na odvod vzduchu sa nesmie použiť potrubie v murovanom komíne.



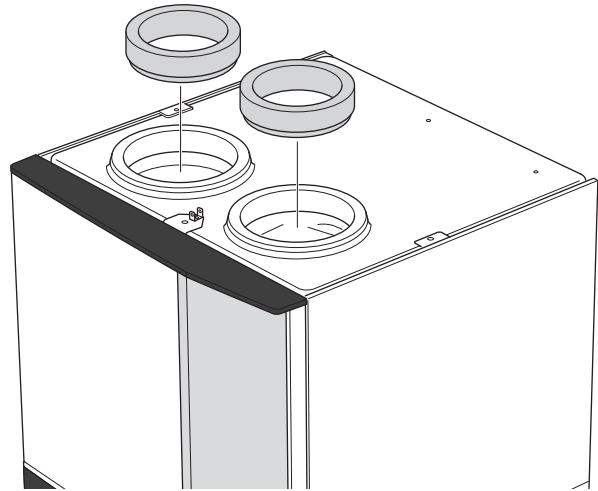
UPOZORNENIE

S735 má veľmi nízku teplotu odvádz. vzduchu. Aby ste zabránili poškodeniu produktu a/alebo domácnosti, je dôležité, aby boli odvodné vzduchové vedenia izolované materiálom brániacim difúzii po celej ich dĺžke.

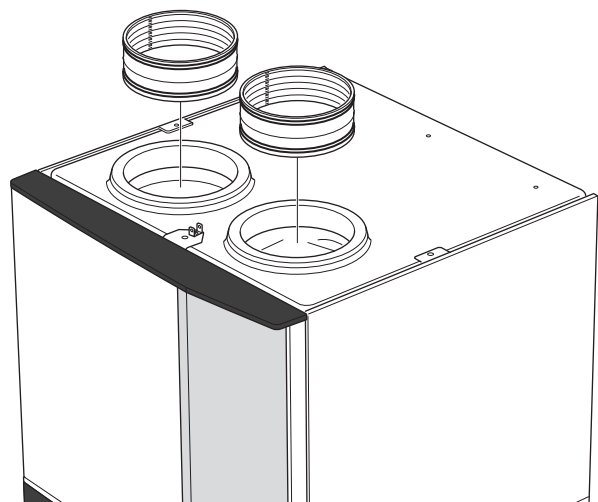
PRIPOJENIA VENTILÁCIE

S735 má dve veľkosti ventilačných pripojení, 125 mm alebo 160 mm.

Pri dodaní majú ventilačné prípojky menší rozmer. Ak sa vyžaduje väčší rozmer, musia sa odstrániť izolačné krúžky umiestnené v prípojkách.



Pripojte tepel. čerpadlo k potrubnému systému inštaláciou vsuvky (nedodáva sa) alebo iného ventilačného komponentu do ventilačných spojov.



VEDENIE ODPAD. VZDUCHU/KUCHYNSKÝ VENTILÁTOR

Vedenie odpad. vzduchu (kuchynský ventilátor) sa nesmie pripojiť ku S735.

Aby sa predišlo prenosu pár z jedál na S735, treba zvážiť vzdialenosť medzi kuchynským ventilátorom a ventilom na odpad. vzduch. Vzdialenosť by nemala byť menej než 1,5 m, ale môže sa líšiť v rôznych inštaláciách.

Počas varenia vždy používajte kuchynský ventilátor.

Prietok pri ventilácii

Pripojte S735, aby všetok odpad. vzduch, okrem vzduchu z kuchynského vedenia (ventilátor v kuchyni) prechádzal cez výparník (EP1) do tepel. čerpadla.

Prietok ventilácie musí spĺňať požiadavky vnútroštátnych noriem.

Aby tepelné čerpadlo fungovalo optimálne, je potrebný stanovená prietok ventilácie. Minimálny prietok vzduchu nájdete v technických špecifikáciách.

Kapacita ventilácie sa nastavuje v menu systému tep. čerpadla (menu 7.1.4 - "Ventilácia").

Ak teplota odpad. vzduchu klesne pod 10 °C, kompresor je zablokovaný a je povolený príd. zdroj vykurovania. Keď je kompresor zablokovaný, nezhodnotí sa žiadna energia z odpad. vzduchu.

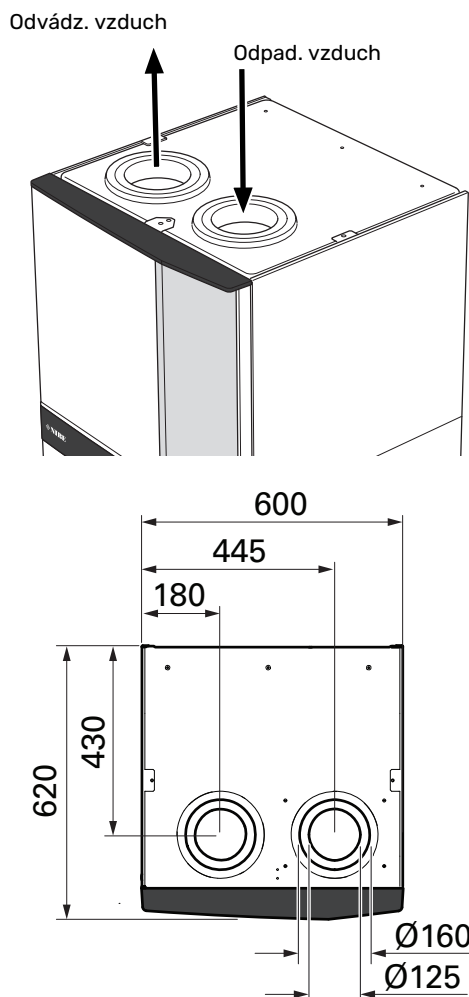
Úprava ventilácie

Aby sa zaistila potrebná výmena vzduchu v každej miestnosti domu, musia byť zariadenia na odpadový vzduch správne umiestnené a nastavené a musí byť upravený ventilátor tep. čerpadla.

Ventiláciu upravte ihneď po inštalácii, aby bola nastavená na projektovanú hodnotu pre dom.

Nesprávna úprava ventilácie môže viesť ku zníženiu nainštalovanej účinnosti, hospodárnosti prevádzky, zhoršeniu vnútornej klímy a poškodeniu budovy vlhkosťou.

Rozmery a pripojenia ventilácie

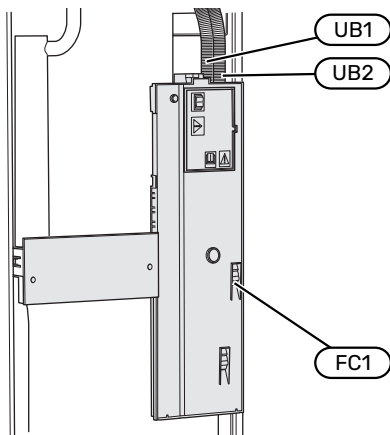


Elektrické pripojenia

Všeobecné

Všetky elektrické zariadenia, okrem vonkajších snímačov, snímačov miestnosti a snímačov prúdu, sú už pripravené z výroby.

- Elektrická inštalácia a zapojenie káblov sa musia vykonávať v súlade s národnými predpismi.
- Odpojte zariadenie S735 pred skúškou izolácie domových rozvodov.
- S735 musí byť vybavené prúdovým chráničom. Ak je objekt vybavený prúdovým chráničom, S735 musí byť vybavené samostatným prúdovým chráničom.
- S735 musí byť inštalovaná s odpojovačom na napájacom kábli. Kábel musí byť dimenzovaný na základe hodnoty použitej poistky.
- Ak sa používa miniatúrny istič, musí mať charakteristiku zásahu minimálne „C“. Veľkosť poistky nájdete v časti „Technické špecifikácie“.
- Aby sa predišlo rušeniu, komunikačné káble k externým pripojeniam nesmú byť vedené v blízkosti vysokonapäťových káblov.
- Minimálna plocha komunikačných káblov a káblov snímačov na externé pripojenia musí byť 0,5 mm² až do 50 m, napríklad EKKX alebo LiYY alebo ekvivalent.
- Schému elektrického zapojenia pre S735 nájdete v časti „Technické špecifikácie“.
- Pri vedení kábla do S735 musia byť použité káblové priechodky (UB1) a (UB2).



UPOZORNENIE

Elektrická inštalácia a akýkoľvek servis sa musí vykonávať pod dozorom kvalifikovaného elektrikára. Pred údržbou vypnite napájanie ističom.



UPOZORNENIE

Ak sa poškodí napájací kábel, môže ho vymeniť len NIBE, jej servisné zastúpenie alebo iná autorizovaná osoba, aby sa predišlo riziku úrazu a poškodenia.



UPOZORNENIE

Pred spustením zariadenia skontrolujte pripojenia, hlavné napätie a fázové napätie, aby nedošlo k poškodeniu elektroniky tepelného čerpadla.



UPOZORNENIE

Nespúšťajte systém pred naplnením vodou. Komponenty v systéme sa môžu poškodiť.

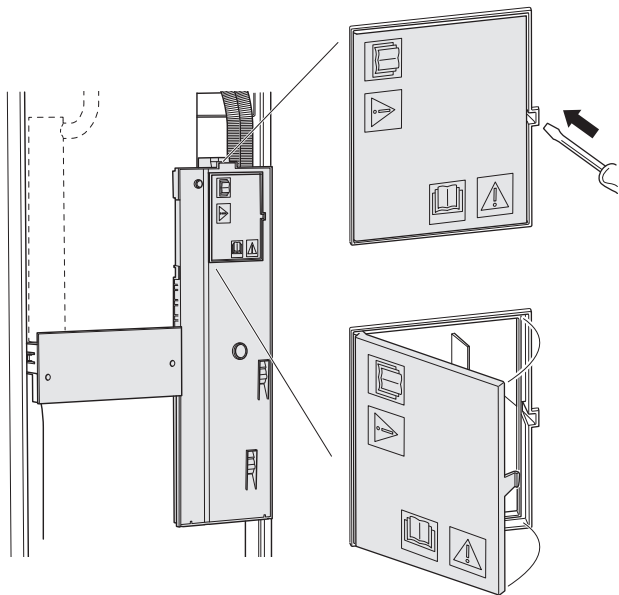
MINIATÚRNY PRÚDOVÝ CHRÁNIČ

Prevádzkový obvod v S735 a niektoré jeho vnútorné komponenty majú vnútornú poistku vo forme miniatúrneho ističa. (FC1).

PRÍSTUPNOSŤ, ELEKTRICKÉ ZAPOJENIE

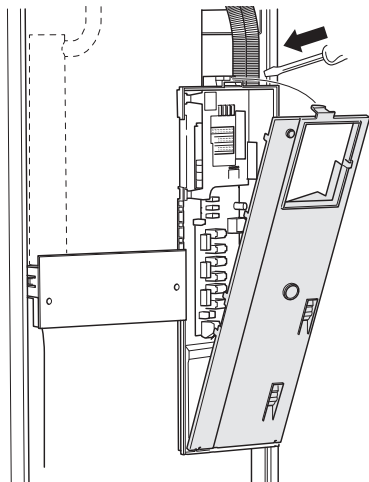
Odstránenie krytu

Poklop sa otvára skrutkovačom.



Odstránenie krytov

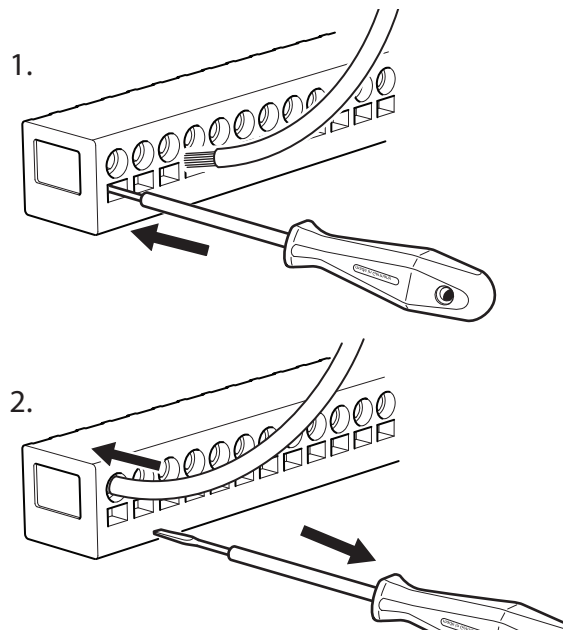
Kryt sa otvára pomocou skrutkovača.



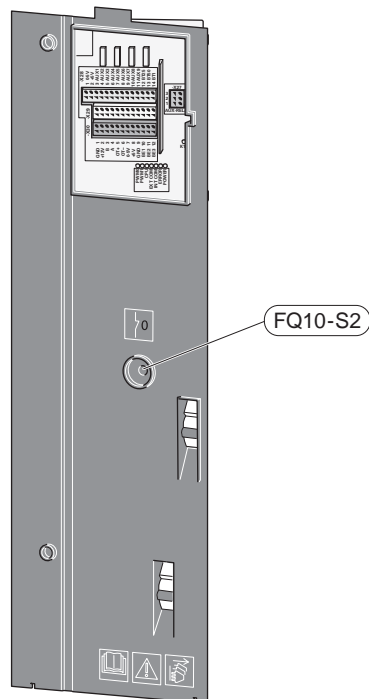
KÁBLOVÝ ZÁMOK

Na uvoľnenie/uzamknutie káblov v svorkovniciach tepelného čerpadla použite vhodný nástroj.

Svorkovnica



OBMEDZOVAČ TEPLoty



Obmedzovač teploty (FQ10) preruší napätie prídavného elektrokotla, ak teplota stúpne nad $^{\circ}\text{C}$, a resetuje sa manuálne. 89°C a resetuje sa manuálne.

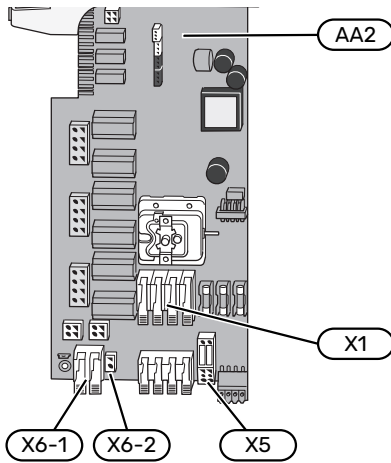
Resetovanie

Obmedzovač teploty (FQ10) je prístupný za predným krytom. Obmedzovač teploty resetujete stlačením jeho tlačidla (FQ10-S2).

Pripojenia

SVORKOVNICE

Na základnej doske (AA2) sa používajú nasledujúce svorkovnice.

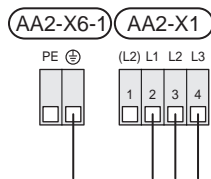


PRIPOJENIE NAPÁJANIA

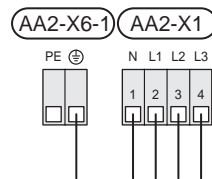
Napájacie napätie

K svorkovnici je pripojený kábel na prívod elektrickej energie X1 a X6-1 na DPS (AA2).

Pripojenie 3x230 V



Pripojenie 3x400 V



Externé riadiace napätie pre riadiaci systém

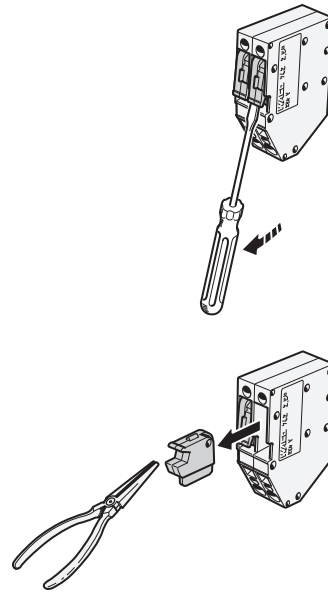
Pokiaľ sa má ovládací systém elektricky napájať oddelene od ostatných dielov tepelného čerpadla (napr. na účely riadenia podľa tarify), musí sa pripojiť samostatný ovládací kábel.



UPOZORNENIE

Počas vykonávania servisu musia byť všetky prívodné okruhy odpojené.

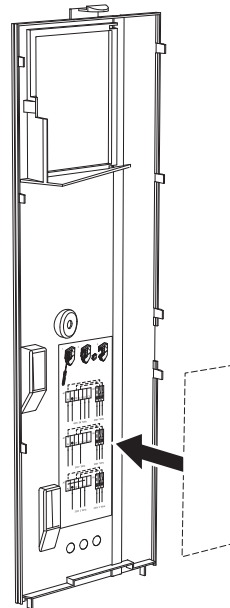
1. Odstráňte premostenia zo svorkovnice AA2-X5.



2. Pripojiť riadiace napätie (230 V ~ 50Hz) do AA2-X5: N, AA2-X5:L a AA2-X6-2 (PE).

Priložený štítok

Priložený štítok je na kryte elektrickej prípojky.

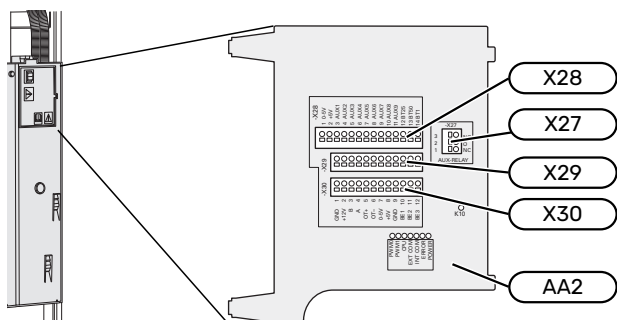


Kontrola taríf

Ak sa na určitú dobu preruší el. napájanie elektrokotla a/alebo kompresora, musí sa „Blokovanie tarify“ zvoliť súčasne pomocou voliteľných vstupov, pozrite časť „Voliteľné vstupy“.

EXTERNÉ PRIPOJENIA

Externé pripojenia pripojte ku svorkovniciam X28, X29 a X30 na základnej doske (AA2).



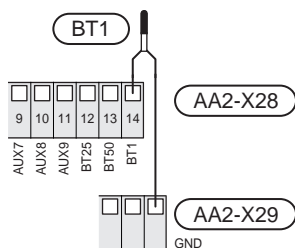
Snímače

Vonkajší snímač

Dodaný snímač vonkajšej teploty (BT1) sa umiestňuje na miesto v tieni na stenu orientovanú na sever alebo severozápad, aby neho hodnota nebola ovplyvnená napríklad ranným slnkom.

Snímač vonkajšej teploty pripojte na svorkovnicu AA2-X28-X29:GND.

Ak sa používa potrubie, musí byť utesnené, aby sa zabránilo kondenzácii v puzdre snímača.



Izbový snímač

S735 sa dodáva s uzavretým izbovým snímačom (BT50), ktorý umožňuje zobrazenie a reguláciu izbovej teploty na displeji na zariadení S735.

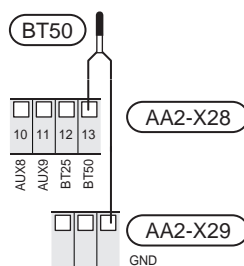
S735 funguje bez izbového snímača, ale ak chcete zobraziť vnútornú teplotu domu na displeji S735, musí byť namontovaný snímač izbovej teploty.

Snímač izbovej teploty sa inštaluje na neutrálne miesto, kde sa vyžaduje nastavená teplota. Vhodným miestom môže byť napríklad voľná vnútorná stena v hale vo výške približne 1,5 m nad podlahou. Je dôležité, aby snímaču izbovej teploty pri meraní správnej teploty v miestnosti nič neprekážalo, napríklad umiestnenie vo výklenku, medzi policami, za závesom, nad zdrojom tepla alebo v jeho blízkosti, v prievane od vonkajších dverí alebo na priamom slnečnom svetle. Problémy môžu spôsobovať aj uzavreté termostaty radiátorov.

Pripojte snímač izbovej teploty k svorkovniciam X28:13 a AA2-X29:GND.

Ak sa má izbový snímač použiť na zmenu izbovej teploty v °C a/alebo jemné doladenie izbovej teploty, musí sa snímač aktivovať v menu 1.3 - „Nastav. izbového snímača“.

Ak sa izbový snímač používa v miestnosti s podlahovým vykurovaním, mala by mať iba funkciu indikátora, nie kontrolu nad izbovou teplotou.

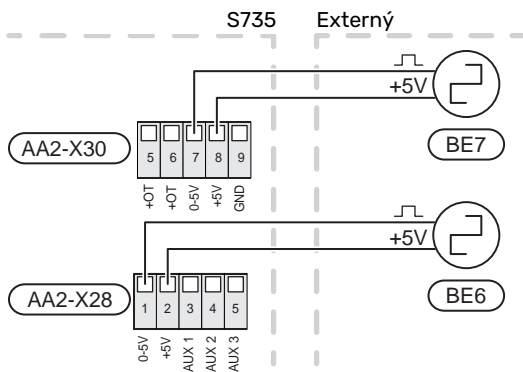


Pozor

Zmeny teploty v obytnej miestnosti vyžadujú čas. Napríklad krátke časové obdobia v kombinácii s podlahovým vykurovaním nedosiahnu výrazný rozdiel v izbovej teplote.

Pulzný elektromer

Pre vykurovanie je možné pripojiť až dva elektromery alebo merače energie (BE6, BE7), ku S735 cez svorkovnice AA2-X28:1-2 a AA2-X30:7-8.



Aktivujte elektromer(y) v menu 7.2 - „Nastavenia príslušenstva“, a nastavte želanú hodnotu („Energia na pulz“ alebo „Pulzy na kWh“) v menu 7.2.19 - „Pulzný elektromer“.

Monitor záťaže

Integrovaný monitor záťaže

S735 je vybavený jednoduchou formou integrovaného monitora zaťaženia, ktorý obmedzuje výkonové stupne elektrokotla výpočtom, či budúce napájacie stupne môžu byť pripojené k príslušnej fáze bez prekročenia stanoveného prúdu hlavného ističa.

V prípadoch, keď by prúd prekročil stanovený prúd hlavného ističa, nie je povolený príslušný výkonový stupeň. Veľkosť hlavného ističa objektu je uvedená v menu 7.1.9 - „Monitor záťaže“.

Monitor záťaže so snímačom prúdu

Keď je v objekte súčasne zapojených mnoho spotrebičov, pričom je v prevádzke kompresor a/alebo elektrický prídavný zdroj tepla, existuje riziko vyhodenia hlavných poistiek.

S735 je vybavený snímačom záťaže, ktorý pomocou prúdového snímača riadi kroky výkonu elektrického prídavného zdroja tepla redistribúciou napájania medzi rôznymi fázami alebo vypína prídavný zdroj tepla, ak dôjde k preťaženiu v niektorej fáze.

Ak preťaženie pretrváva aj napriek vypnutému elektrickému prídavnému ohrevu, kompresor je obmedzený.

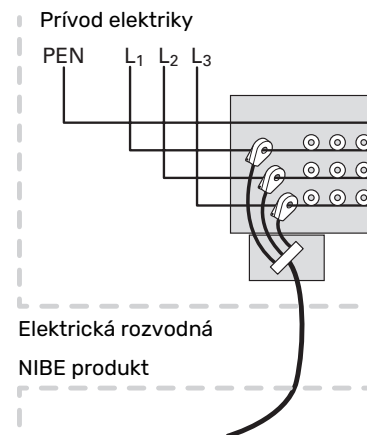
K opätovnému pripojeniu dôjde, keď klesne iná spotreba prúdu.

Fázy budovy majú rôzne zaťaženia. Ak je kompresor pripojený k silne zaťaženej fáze, existuje riziko, že sa kompresor vypne a elektrický prídavný zdroj bude fungovať dlhšie, ako sa očakávalo. To znamená, že úspory nebudú také, ako sa očakávalo.

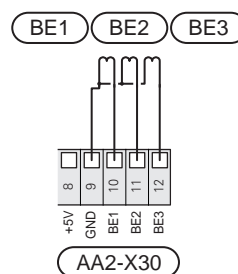
Pripojenie a aktivácia snímačov prúdu

1. Snímač prúdu nainštalujte na každý prichádzajúci fázový vodič do elektrickej rozvážacej skrinky. Toto sa robí najlepšie v elektrickej rozvodnej jednotke.

2. Pripojte prúdové snímače k viac žilovému káblu v kryte priamo pri elektrickej rozvodnej jednotke. Viacžilový kábel medzi krytom a S735 musí mať minimálne plochu aspoň 0,5 mm².



3. Pripojte kábel k svorkovnici AA2-X30:9-12, kde X30:9 je spoločná svorkovnica pre tri prúdové snímače.



4. Veľkosť hlavného ističa objektu špecifikujte v menu 7.1.9 - „Monitor záťaže“.
5. Aktivujte fázovú detekciu v ponuke 7.1.9 - „Monitor záťaže“. O detekcii fázy si prečítajte viac v časti „Menu 7.1.9 - Monitor záťaže“.

KOMUNIKÁCIA

Pripojenie príslušenstva

Pokyny na pripojenie príslušenstva nájdete v príručke, ktorá je súčasťou príslušenstva. V časti „Príslušenstvo“ nájdete zoznam príslušenstva, ktoré je možné použiť so zariadením S735. Zobrazí sa pripojenie pre komunikáciu s najbežnejšími rozširujúcimi kartami.

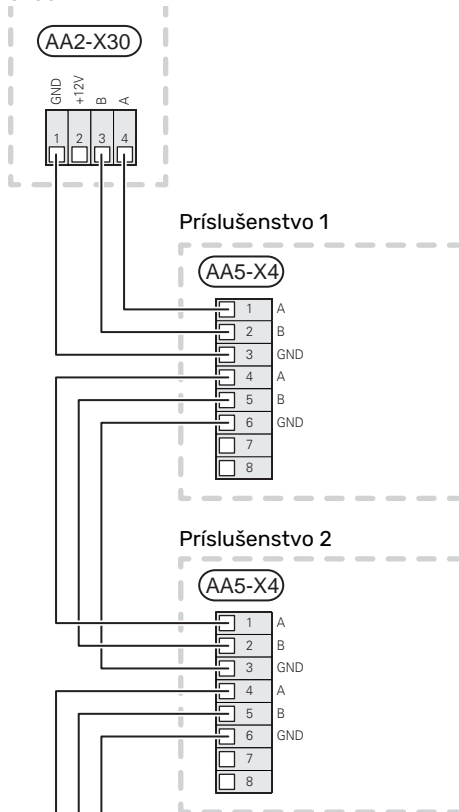
Rozširujúce karty s doskou (AA5)

Príslušenstvo s doskou prísl. (AA5) sa pripája k svorkovnici AA2-X30:1, 3, 4 na S735.

Ak sa má pripojiť alebo je už nainštalovaných niekoľko kusov príslušenstva, dosky sú zapojené sériovo.

Nakoľko pre príslušenstvo s doskou príslušenstva môžu existovať rôzne pripojenia (AA5), mali by ste si vždy prečítať pokyny v príručke pre príslušenstvo, ktoré sa má nainštalovať.

S735

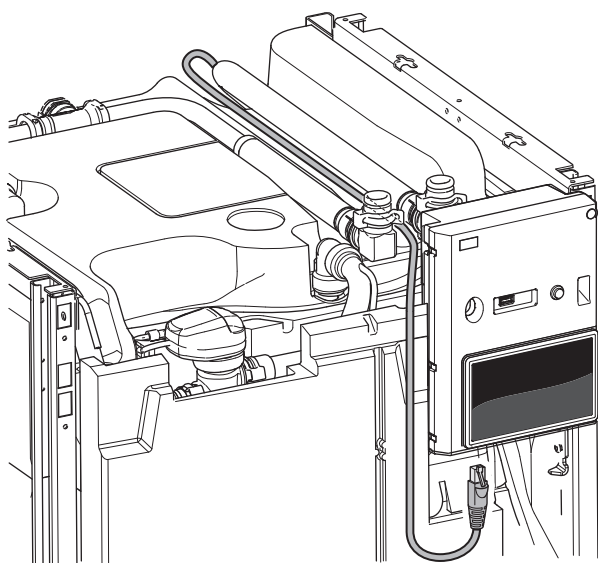


Sieťový kábel pre myUplink (W130)

V prípadoch pripojenia ku myUplink použitím sieťového kábla namiesto wifi.

Sieťový kábel možno viesť bez demontáže jednotky na úpravu vzduchu.

1. Pripojte tienový sieťový kábel k displeju.
2. Vedte sieťový kábel k vrchu jednotky ohrievača tep. čerpadla.
3. Vyvedte kábel prietokomeru mimo zadnej strany.



VOLITELNÉ VÝSTUPY/VSTUPY

S735 má softvérovo riadené vstupy AUX a výstupy pre pripojenie funkcie externého spínača (kontakt musí byť bezpotenciálový) alebo snímača.

V ponuke 7.4 – „Voliteľné vst./výstupy“ vyberte prípojku AUX, na ktorú sú pripojené jednotlivé funkcie.

Pre určité funkcie môže byť vyžadované príslušenstvo.

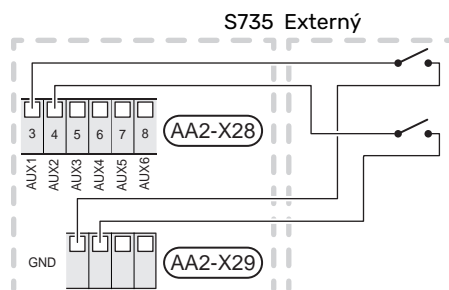


TIP

Niektoré z nasledujúcich funkcií môžu byť tiež aktivované a naplánované pomocou nastavení v menu.

Voliteľné vstupy

Voliteľné vstupy na základnej doske (AA2) pre tieto funkcie sú AA2-X28:3-11. Každá funkcia sa pripája k ľubovoľnému vstupu a GND (AA2-X29).



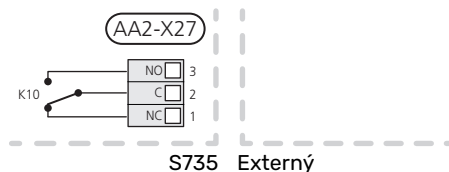
Vyššie uvedený príklad používa vstupy AUX1 (AA2-X28:3) a AUX2 (AA2-X28:4).

Voliteľné výstupy

Voliteľný výstup je AA2-X27.

Výstupom je bezpotenciálové spínacie relé.

Ak je zariadenie S735 vypnuté alebo v núdzovom režime, je relé v polohe C-NC.



Pozor

Reléový výstup môže byť vystavený maximálnemu zaťaženiu 2 A pri odporovej záťaži (230 V~).



TIP

Vyžaduje sa príslušenstvo AXC ak je potrebné pripojiť k výstupu AUX viac ako jednu funkciu.

Možný výber AUX vstupov

Snímač teploty

Dostupné možnosti sú:

- zobrazený snímač teploty teplej vody pre CTV (BT70). Umiestnený na strane prívodu.

- zobrazený snímač teploty teplej vody pre CTV (BT82). Umiestnený na vratnom vedení.
- snímač prostredia (BT28) pre teplotu okolia (vyžaduje sa príslušenstvo OEK S20)
- šesť špeciálnych snímačov (BT37.1 – BT37.6) na ľubovoľné umiestnenie.

Monitor

Dostupné možnosti sú:

- externý monitor hladiny pre preplňovaciu misku (NO).
- tlakový spínač pre klimatizačný systém (NC).
- alarm z externých jednotiek.
Alarm je pripojený k radiacemu prvku, čo znamená, že porucha je na displeji zobrazená ako informačný alarm. Bezpotenciálový signál typu NO alebo NC.

Externá aktivácia funkcií

Na aktiváciu rôznych funkcií je možné pripojiť funkciu externého prepínača na S735. Funkcia sa aktivuje počas doby, kedy je spínač zopnutý.

Možné funkcie, ktoré je možné aktivovať:

- režim teplej vody na požiadanie „Tepl. priv. viac teplej vody“
- režim teplej vody na požiadanie „Nízka“
- „Externé nastav.“

Keď je spínač zapnutý (a pokiaľ je pripojený a aktivovaný izbový senzor), teplota sa mení v °C. Ak nie je pripojený alebo aktivovaný izbový senzor, požadovaná zmena parametra "Teplota" („Posun“) sa nastavuje s vybraným počtom krokov. Hodnota sa dá nastavovať v rozsahu od -10 do +10. Hodnota zmeny sa nastavuje v ponuke 1.30.3 – „Externé nastav.“.

- aktivácia jednej zo štyroch rýchlostí ventilátora.

Dostupné sú nasledujúce možnosti:

- „Aktiv. rýchl. ventil. 1 (NO)“ - „Aktiv. rýchl. ventil. 4 (NO)“
- „Aktiv. rýchl. ventil. 1 (NC)“

Daná rýchlosť ventilátora sa aktivuje počas doby, kedy je spínač zopnutý. Po opätovnom otvorení spínača sa obnoví normálna rýchlosť.

- SG ready



Pozor

Táto funkcia sa môže používať iba v elektrických sieťach, ktoré podporujú štandard "SG Ready".

"SG Ready" vyžaduje dva AUX vstupy.

V prípadoch, že je táto funkcia potrebná, musí byť pripojená na svorkovnicu X28 na základni (AA2).

„SG Ready“ je inteligentná forma riadenia taríf, pomocou ktorej môže váš dodávateľ elektrickej energie ovplyvniť teplotu v miestnosti a teplotu teplej vody alebo

jednoducho zablokuje prídavné vykurovanie a/alebo kompresor v tepelnom čerpadle v určitých časoch dňa (možno vybrať v ponuke 4.2.3 po aktivácii funkcie). Aktivujte funkciu prepojením bezpotenciálových spínačov s dvoma vstupmi zvolenými v ponuke 7.4 – „Voliteľné vst./výstupy“ (SG Ready A a SG Ready B).

Zopnutie alebo rozpojenie spínača znamená jednu z nasledujúcich možností:

- *Blokovanie (A: Zopnutý, B: Rozpojený)*

"SG Ready" je aktívny. Kompresor v zariadení S735 a prídavný zdroj tepla sa blokuje.

- *Normálny režim (A: rozpojené, B: rozpojené)*

"SG Ready" nie je aktívny. Žiadny vplyv na systém.

- *Režim nízkej ceny (A: Rozpojený, B: Zopnutý)*

"SG Ready" je aktívny. Systém sa zameriava na úsporu nákladov a môže napr. využívať nízku cenu od dodávateľa elektrickej energie alebo nadbytočnú kapacitu z akéhokoľvek vlastného zdroja energie (vplyv na systém je možné upraviť v menu 4.2.3).

- *Režim nadbytočnej kapacity (A: Zopnutý, B: Zopnutý)*

"SG Ready" je aktívny. Systém má povolenú prevádzku na plnú kapacitu pri nadmernej kapacite (veľmi nízkej cene) u dodávateľa elektrickej energie (vplyv na systém je nastaviť v menu 4.2.3).

(A = SG Ready A a B = SG Ready B)

Externé blokovanie funkcií

Na zablokovanie rôznych funkcií je možné pripojiť funkciu externého prepínača na S735. Spínač musí byť bezpotenciálový a zopnutý spínač má za následok zablokovanie.



UPOZORNENIE

Blokovanie spôsobuje riziko zamrznutia.

Funkcie, ktoré je možné zablokovať:

- teplá voda (výroba teplej vody). Cirkulácia teplej vody (HWC) zostáva v prevádzke.
- vykurovanie (blokovanie požiadavky na vykurovanie)
- interne riadený prídavný zdroj tepla
- kompresor
- blokovanie tarify (elektrokotol, kompresor, vykurovanie a teplá voda sú odpojené)
- "Externé obmedzenie výkonu"

Na trhoch, kde prevádzkovateľ siete vyžaduje dynamické riadenie zaťaženia siete, sa dá obmedziť prevádzkový výkon kompresora a elektrokotla.

Obmedzenie výkonu nastavíte v ponuke – „“. 7.4.2 – „Externé obmedzenie výkonu“.

Možné výbery AUX výstupov

Indikácia

- alarm
- Dovoľenka
- Rež. v Neprít.
- SPA (Inteligentné prispôsobenie cien: nízka cena elektriny)

Ovládanie

- Cirkulácia TV (obehové čerpadlo na cirkuláciu teplej vody)
- Ext. čerp. VM (externé čerpadlo vykurovacieho média)
- externá ochrana pred zamrz. klapky (QN42)
- vonkajšia klapka vonkajšieho vzduchu (QN38) (vyžaduje sa príslušenstvo OEK S20)

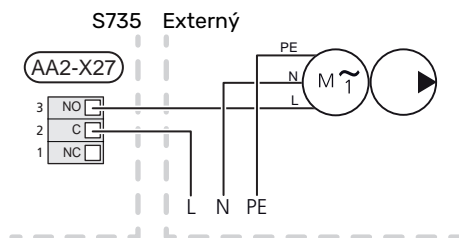


UPOZORNENIE

Príslušná rozvodná skriňa musí byť označená upozornením o externom napätí.

Pripojenie externého obehového čerpadla

Do výstupu AUX je pripojené externé obehové čerpadlo, ako je to znázornené nižšie.



Nastavenia

PRÍDAVNÝ ELEKTROKOTOL - MAXIMÁLNY VÝKON

Elektrokotol je vo výrobe nastavený na max výkon.

Výkon elektrokotla je nastavený v 7.1.5.1 – „Vnút. elek. príd. zdr. tep.“.

Výkonové stupne elektrokotla

Tabuľky zobrazujú celk. fázový prúd príslušného elektrokotla.

Okrem toho, je tu prúd pre prevádzku kompresora.

3x400 V

Max. pridaný elektrický výkon (kW)	Max fázový prúd L1(A)	Max fázový prúd L2(A)	Max fázový prúd L3(A)
0	-	-	-
2	-	8,7	-
3	-	7,5	7,5
4	-	8,7	8,7
5	-	15,6	7,5
6	8,7	8,7	8,7
7	-	15,6	15,6
9 ¹	8,7	15,6	15,6

¹ Nastavenie z výroby

3x230 V

Max. pridaný elektrický výkon (kW)	Max fázový prúd L1(A)	Max fázový prúd L2(A)	Max fázový prúd L3(A)
0	-	-	-
2	-	8,7	8,7
3	13,0	-	13,0
4	-	17,4	17,4
5	13,0	8,7	19,0
6	8,7	23,0	17,4
7	13,0	17,4	26,5
9 ¹	19,0	23,0	26,5

¹ Nastavenie z výroby

Prúdový snímač

Keď sú pripojené prúdové snímače, zariadenie S735 monitoruje fázové prúdy a automaticky priraduje výkonové kroky k najmenej zaťaženej fáze.



UPOZORNENIE

Ak nie sú pripojené prúdové snímače, zariadenie S735 vypočíta výšku prúdov, ak budú pridané príslušné výkonové stupne. Ak sú prúdy vyššie ako je nastavená veľkosť poistky, výkonový krok nie je povolený.

NÚDZOVÝ REŽIM

Núdzový režim sa používa v prípade prerušenia prevádzky a v spojení so servisom.

Keď zariadenie S735 prejde do núdzového režimu, systém funguje nasledovne:

- Kompresor je zablokovaný.
- S735 uprednostňuje výrobu tepla.
- Teplá voda sa vyrába, ak je to možné.
- Monitor záťaže nie je aktívny.
- Max. výstup pre elektrokotol v núdzovom režime, limitovaný podľa nastavení v ponuke 7.1.8.2 – „Núdzový režim“.
- Nemenná teplota prívodu, ak systém nemá hodnotu od snímača vonkajšej teploty (BT1).

Keď je núdzový režim aktívny, farba svetelného indikátora stavu sa zmení na žltú.

Núdzový režim môžete aktivovať, keď je zariadenie S735 spustené a keď je vypnuté.

To aktivujete keď S735 beží: stlačte a podržte tlačidlo zapnutia/vypnutia (SF1) na 2 sekundy and Vyberte možnosť "Núdzový režim" z ponuky vypnutia.

Aktivácia núdzového režimu, keď je S735 vypnuté: stlačte a podržte vypínač (SF1) 5 sekúnd. (Núdzový režim deaktivujte jedným stlačením).

Uvedenie do prevádzky a nastavenie

Prípravy

1. Skontrolujte, či sú plniace ventily (QM10) a (QM11) úplne zatvorené.



Pozor

Skontrolujte miniatúrny istič (FC1). Počas prepravy sa mohol aktivovať.



UPOZORNENIE

Pred vypustením vzduchu treba z odvzdušňovacích hadíc z nádoby vypustiť vodu. To znamená, že systém nemusí byť nevyhnutne odvzdušnený, napriek prietoku vody, keď sú odvzduš. ventily (QM20), (QM22), (QM24), (QM26) otvorené.

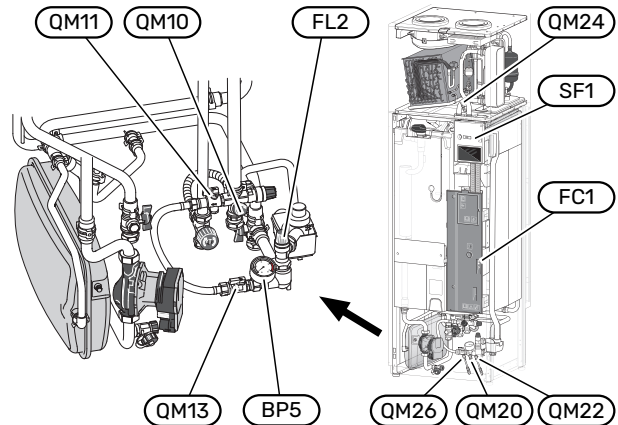
Plnenie a odvzdušňovanie

PLNENIE OHRIEVAČA TEPLEJ VODY

1. Otvorte v dome kohútik teplej vody.
2. Otvorte plniaci ventil (QM10). Potom musí byť ventil počas prevádzky úplne otvorený.
3. Keď voda, ktorá vychádza z kohútika teplej vody, už nie je zmiešaná so vzduchom, ohrievač vody je plný a kohútik sa môže zatvoriť.

PLNENIE KLIMATIZAČNÉHO SYSTÉMU

1. Otvorte odvzdušňovacie ventily (QM20), (QM22), (QM24) a (QM26).
2. Otvorte plniace ventily (QM11), (QM13). Vykur. jednotku a zvyšok klimat. systému naplňte vodou.
3. Keď voda, ktorá vyteká z odvzdušňovacieho ventilu (QM20), (QM22), (QM24) a (QM26) nie je zmiešaná so vzduchom, zatvorte odvzdušňovací ventil.
4. Po chvíli začne stúpať tlak na manometri (BP5). Po dosiahnutí tlaku 2,5 bar (0,25 MPa) začne bezpečnostný ventil (FL2) uvoľňovať vodu. Teraz zatvorte jeden plniaci ventil. (QM11).
5. Znížte tlak v klimatizačnom systéme na normálny pracovný rozsah (pribl. 1 bar) otvorením odvzduš. ventilov (QM20), (QM22), (QM24) a (QM26) alebo bezp. ventilu (FL2).
6. Spustíte tep. čerpadlo a nechajte ho v prevádzke v režime vykurov. aj teplej vody.



ODVZDUŠNENIE KLIMATIZAČNÉHO SYSTÉMU



TIP

Odvzdušňovanie zjednodušuje priložená odvzduš. hadica.

1. Vypnite zariadenie S735 pomocou vypínača. (SF1).
2. Odvzdušnite tep. čerpadlo cez odvzduš. ventily (QM20), (QM22), (QM24), (QM26) a zvyšok klimat. systému cez príslušné odvzduš. ventily.
3. Dbajte na doplnenie a odvzdušňovanie, kým nie je odstránený všetok vzduch a nebude správny tlak.

Spustenie a prehliadka

SPUSŤTE SPRIEVODCU



UPOZORNENIE

V klimatizačnom systéme musí byť voda pred spustením zariadenia S735.



UPOZORNENIE

Nespúšťajte S735 ak existuje riziko, že voda v systéme zamrzla.

1. Spustíte zariadenie S735 stlačením vypínača (SF1).
2. Postupujte podľa pokynov zobrazených v sprievodcovi spustení. Ak sa sprievodca spustením nespustí pri spustení zariadenia S735, môžete ho spustiť manuálne v ponuke 7.7.



TIP

Podrobnejšie informácie o riadiacom systéme inštalácie nájdete v časti „Ovládanie – úvod“ (obsluha, menu, atď.).

Ak sa budova chladí po zapnutí S735, kompresor nemusí byť schopný splniť celú žiadosť bez použitia doplnkového ohrevu.

Uvedenie do prevádzky

Pri prvom spustení inštalácie sa spustí sprievodca spustenia. Pokyny sprievodcu pre spustenie uvádzajú, čo je potrebné vykonať pri prvom štarte spolu s prechodom základných nastavení inštalácie.

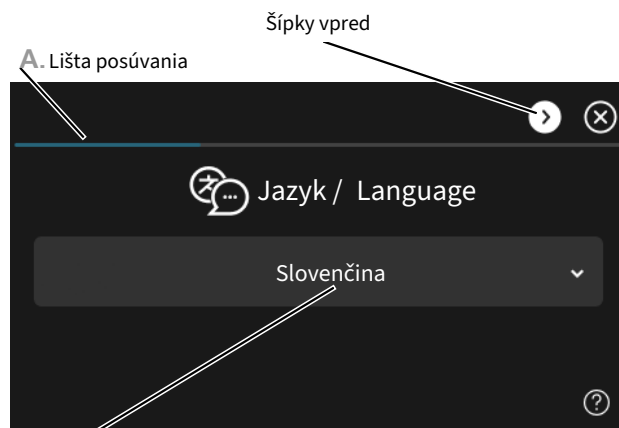
Sprievodca spustením zabezpečuje správne spustenie štartu a preto sa nedá vynechať.



Pozor

Keď je v prevádzke sprievodca spustením, ventilátor funguje.

Prevádzka v sprievodcovi spustenia



B. Voľba/nastavenie

A. Lišta posúvania

Tu môžete vidieť, ako ďaleko ste pokročili v sprievodcovi spustenia

Potiahnutím prstom doprava alebo doľava môžete prehľadávať jednotlivé strany.

Na prehľadávanie môžete tiež stlačiť šípky v horných rohoch.

B. Voľba/nastavenie

Tu vykonajte nastavenia pre systém.

NASTAVENIE VENTILÁCIE

Ventilácia musí byť nastavená podľa platných noriem.

Požadovaná rýchlosť ventilátora je nastavená v menu 7.1.4.1 - „Rýchl. ventil., odvád. vzduch“.

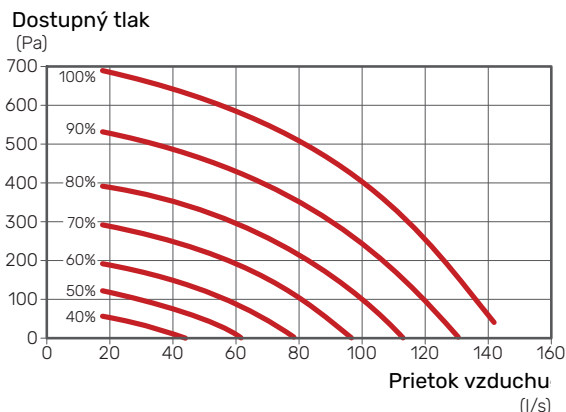
Ak je ventilácia zhruba nastavená pri inštalácii, je dôležité, aby ste objednali a umožnili úpravu ventilácie.



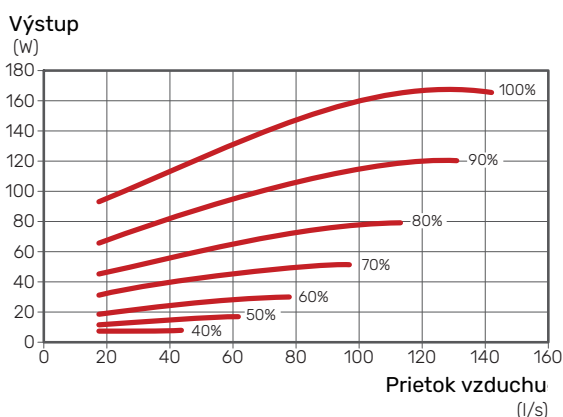
UPOZORNENIE

Nastavenie skompletizujte objednaním úpravy ventilácie.

Kapacita ventilácie



Menovitý výkon ventilátora



UVEDENIE DO PREVÁDZKY BEZ VENTILÁTORA

Tepelné čerpadlo sa môže používať bez zhodnotenia, iba ako elektrický kotol, na výrobu tepla a teplej vody, napr. pred dokončením inštalácie ventilácie.

1. Vstúpte do menu 4.1 - „Režim prevádzky“, a vyberte „Len prírd zdr tep“
2. Potom vstúpte do menu 7.1.4.1 „Rýchl. ventil., odvád. vzduch“ a znížte rýchlosť ventilátora „Normál“ na 0%.

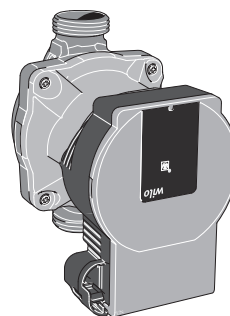


UPOZORNENIE

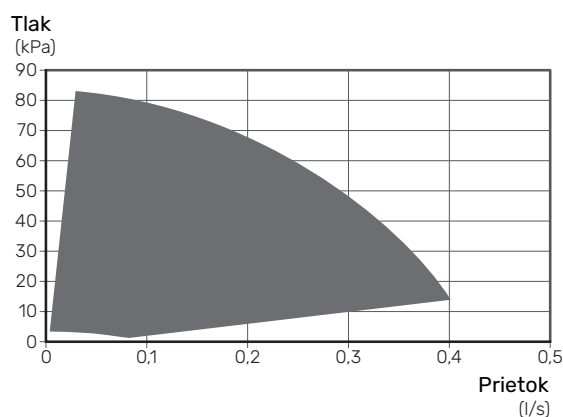
Zvoľte prevádzkový režim „Auto“ alebo „Manuálne“, keď sa má tep. čerpadlo použiť znovu so zhodnotením.

NASTAVENIE OT. ČERPADLA

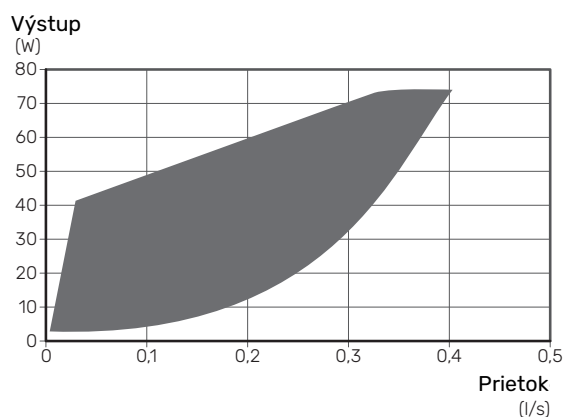
Tep. čerpadlo (GP1) je riadené automaticky a nastavuje sa ovládačmi a na základe požiadavky na vykurovanie.



Kapacita, čerpadlo vyk. média



Výstup, čerpadlo vykurovacieho média



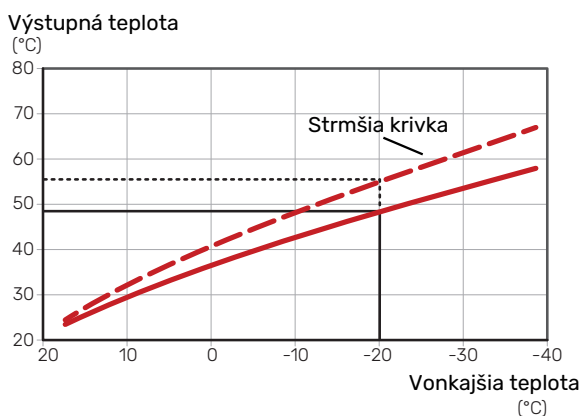
Nastavenie krivky vykurovania

V menu „Krivka, vykurovanie“, vidno krivku vykurovania a v dome. Úlohou krivky je dosiahnuť rovnomernú vnútornú teplotu bez ohľadu na vonkajšiu teplotu a tým aj energeticky účinnú prevádzku. Na základe tejto krivky zariadenie S735 určuje teplotu vody pre klimatizačný systém (teplotu prívodu) a tým aj vnútornú teplotu.

KOEFICIENT KRIVKY

Sklon krivky vykurovania ukazuje, o koľko stupňov sa má zvýšiť/znížiť prívodná teplota, keď vonkajšia teplota klesá/stúpa. Strmšia krivka znamená vyššiu teplotu prívodu pri určitej vonkajšej teplote.

Čím nižšia je vykurovacia krivka, tým energeticky efektívnejšia je prevádzka, hoci príliš nízka krivka vedie k zníženému komfortu.



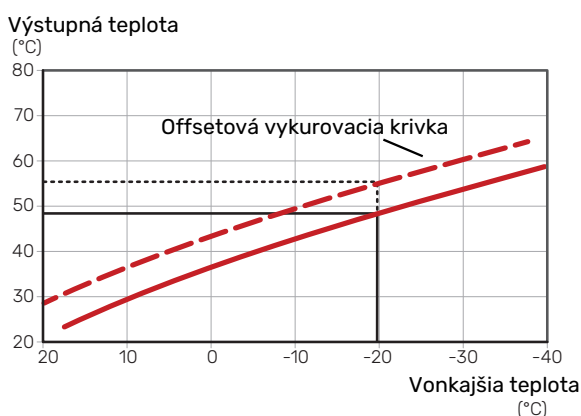
Optimálna strmosť krivky závisí od klimatických podmienok a najnižšej vonkajšej výpočtovej teploty (VVT) vo vašej lokalite, od toho, či má dom radiátory, výmenníky s ventilátorom alebo podlahové vykurovanie, a od toho, ako dobre je dom izolovaný.

V prípade domov s radiátormi alebo fancoilmi vyššia vykurovacia krivka (napr. krivka 9) je vhodný pre domy s podlahovým vykurovaním nižšia krivka (napr. krivka 5) je vhodný.

Vykurovacia krivka je nastavená, keď je inštalovaná inštalácia vykurovania, ale môže byť potrebné ju neskôr upraviť. Za normálnych okolností nebude krivka potrebovať ďalšie nastavenie.

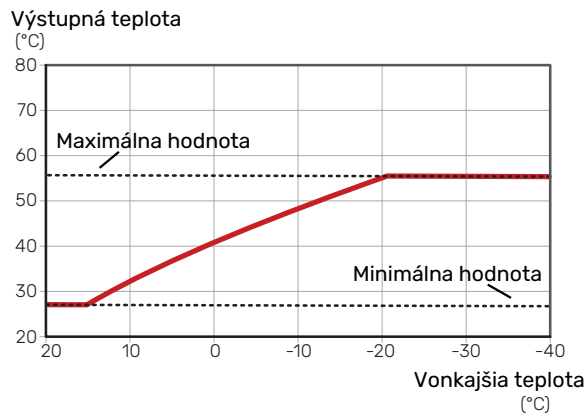
POSUN KRIVKY

Posun krivky vykurovania znamená, že prírodná teplota sa mení rovnako pre všetky vonkajšie teploty, napr. že posun krivky +2 krokovo zvyšuje prírodnú teplotu o 5 °C pri všetkých vonkajších teplotách.



TEPLOTA PRÍVODU – MAXIMÁLNA A MINIMÁLNA HODNOTA

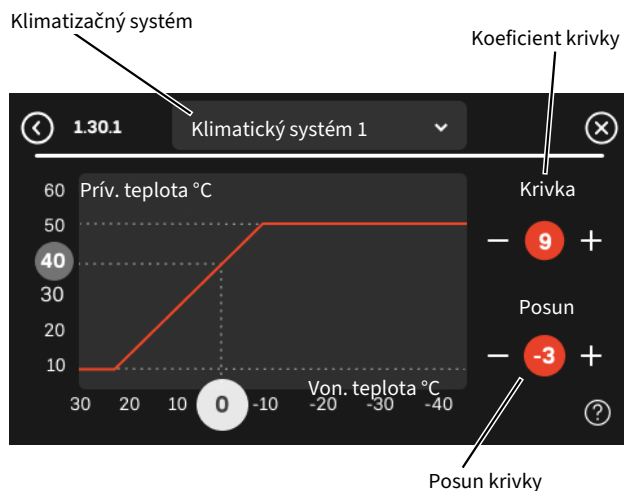
Pretže teplotu prietoku nie je možné vypočítať vyššiu ako je nastavená maximálna hodnota alebo nižšiu ako je nastavená minimálna hodnota, vykurovacia krivka sa pri týchto teplotách vyrovnáva (sploštuje).



Pozor

Pri podlahových vykurovacích systémoch sa maximálna teplota prívodu obvykle nastaví medzi 35 a 45 °C.

ÚPRAVA KRIVKY



1. Zvoľte klimatizačný systém (ak je ich viac ako jeden), pre ktorý má byť krivka zmenená.
2. Vyberte sklon krivky a posun krivky.
3. Vyberte maximálnu a minimálnu teplotu prívodu.



Pozor

Krivka 0 znamená, že sa používa "Vlastná krivka". Nastavenia funkcie „Vlastná krivka“ sa vykonávajú v ponuke 1.30.7.

URČENIE VYKUROVACEJ KRIVKY

1. Potiahnite krúžok na osi s vonkajšou teplotou.
2. Odčítajte hodnotu teploty prívodu v kruhu na druhej osi.

myUplink

Vďaka funkcii myUplink môžete ovládať svoj systém – kdekoľvek a kedykoľvek. V prípade akejkolvek poruchy dostanete upozornenie priamo na váš e-mail alebo upozornenie push v aplikácii myUplink, čo vám umožňuje okamžite konať.

Ďalšie informácie získate na lokalite myuplink.com.

Špecifikácia

Na umožnenie komunikácie funkcie myUplink so zariadením S735 potrebujete nasledujúce komponenty:

- bezdrôtová sieť alebo sieťový kábel
- Internetové pripojenie
- konto na lokalite myuplink.com

Na používanie funkcie myUplink odporúčame naše mobilné aplikácie.

Pripojenie

Aby ste pripojili systém ku myUplink:

1. Vyberte typ pripojenia (wifi/ethernet) v ponuke 5.2.1 alebo 5.2.2.
2. V menu 5.1 vyberte „Požiadajte o nový reťazec pripoj.“.
3. Po vytvorení reťazca pripojenia sa zobrazí v tejto ponuke zobrazí platí 60 minút.
4. Ak ešte nemáte účet, zaregistrujte sa v mobilnej aplikácii alebo na lokalite myuplink.com.
5. Použite pripoj. reťazec na pripojenie inštalácie k vášmu účtu na myUplink.

Rozsah služieb

myUplink vám poskytuje prístup k rôznym úrovňam služieb. Zahrnutá je základná úroveň a okrem toho si môžete vybrať dve prémiové služby za fixný ročný poplatok (poplatok sa líši v závislosti od zvolených funkcií).

Úroveň služieb	Základná	Prémiová rozšírená história	Prémiová zmena nastavení
Zobrazovač	X	X	X
Alarm	X	X	X
História	X	X	X
Rozšírená história	-	X	-
Spravovať	-	-	X

myUplink PRO

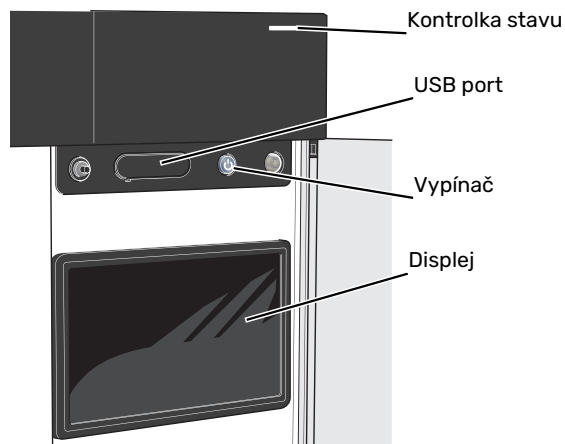
myUplink PRO je kompletný nástroj na ponuku servisných zmlúv koncovému zákazníkovi a na to, aby ste vždy mali najnovšie informácie o inštalácii, ako aj možnosť diaľkovo upravovať nastavenia.

S myUplink PRO môžete pripojeným zákazníkom poskytovať rýchle informácie o stave a diagnostiku na diaľku.

Navštívte stránku pro.myuplink.com, kde nájdete informácie o tom, čo ďalšie môžete robiť pomocou mobilnej aplikácie a online.

Ovládanie - Úvod

Zobrazovacia jednotka



KONTROLKA STAVU

Kontrolka stavu zobrazuje aktuálny prevádzkový stav. Táto kontrolka:

- sa rozsvieti počas bežnej prevádzky.
- svieti žltá v núdzovom režime.
- svieti červená v prípade spustenia poplachu.
- bliká nabiele počas aktívneho upozornenia.
- je modrá, keď je zariadenie S735 vypnuté.

Ak je kontrolka stavu červená, na displeji sa zobrazia informácie a návrhy vhodných opatrení.



TIP

Táto informáciu dostanete aj prostredníctvom služby myUplink.

PORT USB

Nad displejom sa nachádza port USB, ktorý sa dá použiť napr. na aktualizáciu softvéru. Prihláste sa do myuplink.com a kliknite na „Všeobecne“, potom „Softvér“ a stiahnite poslednú verziu softvéru na inštaláciu.



TIP

Ak produkt pripojíte k sieti, môžete softvér aktualizovať bez použitia portu USB. Pozrite si časť „myUplink“.

VYPÍNAČ

Vypínač (SF1) má tri funkcie:

- spustenie
- vypnutie
- aktivácia núdzového režimu

Spustenie: jedno stlačenie vypínača.

Vypnutie, reštart alebo aktivácia núdzového režimu: stlačte a podržte vypínač 2 sekúnd. Zobrazí sa ponuka s rôznymi možnosťami.

Tvrde vypnutie: stlačte a podržte vypínač na 10 sekúnd.

Aktivácia núdzového režimu, keď je S735 vypnuté: stlačte a podržte vypínač (SF1) 5 sekúnd. (Núdzový režim deaktivujte jedným stlačením).

DISPLEJ

Pokyny, nastavenia a prevádzkové informácie sa zobrazujú na displeji.

Navigácia

S735 má dotykovú obrazovku, na ktorej jednoducho navigujete stláčaním a potiahnutím prsta.

VÝBER

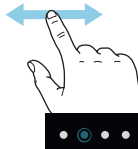
Väčšina možností a funkcií sa aktivuje ľahkým stlačením displeja prstom.



PREHLIADANIE

Symbols v dolnej časti označujú, či existuje viacero strán.

Potiahnutím prstom doprava alebo doľava môžete prehliadať jednotlivé strany.



POSÚVANIE

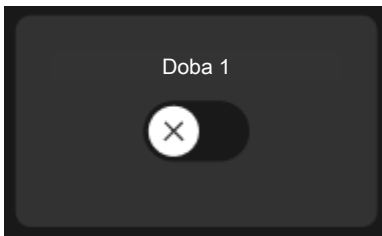
Ak má ponuka niekoľko podponúk, ďalšie informácie môžete zobraziť potiahnutím prstom nahor alebo nadol.



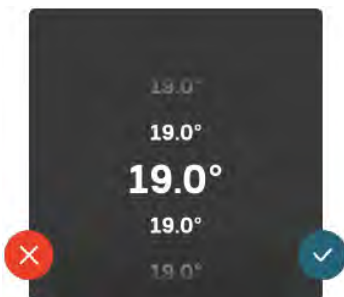
ZMENA NASTAVENIA



Stlačte nastavenie, ktoré chcete zmeniť.

Ak ide o nastavenie zapnutia/vypnutia, zmení sa ihneď po jeho stlačení.



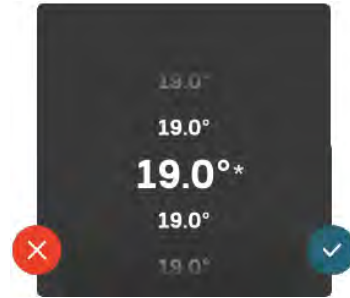
Ak existuje niekoľko možných hodnôt, objaví sa otočné koliesko, na ktorom potiahnutím nahor alebo nadol vyhladáte požadovanú hodnotu.




Stlačením tlačidla  uložíte zmenu. Ak nechcete vykonať zmenu, stlačte tlačidlo .

NASTAVENIE Z VÝROBY

Prednastavené hodnoty z výroby sú označené symbolom *.



PONUKA NÁPOVEDY

 V mnohých menu existuje symbol, ktorý označuje, že je k dispozícii ďalšia pomoc.

Stlačením symbolu otvorte text pomocníka.

Na zobrazenie celého textu môže byť potrebné potiahnuť prstom.

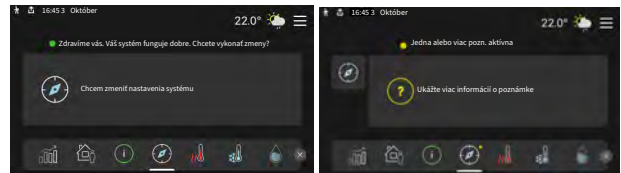
Typy ponúk

DOMOVSKÉ OBRAZOVKY

Inteligentný sprievodca

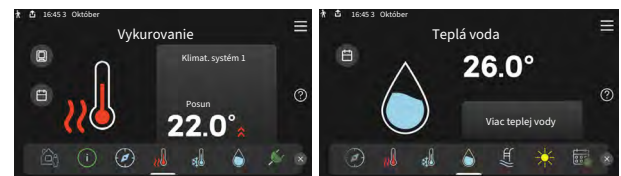
Inteligentný sprievodca vám pomôže zobraziť informácie o aktuálnom stave a ľahko vykonať najbežnejšie nastavenia. Zobrazené informácie závisia od produktu, ktorý máte, a od príslušenstva, ktoré je k produktu pripojené.

Vyberte možnosť a pokračujte jej stlačením. Pokyny na obrazovke vám pomôžu správne vybrať alebo vám poskytnú informácie o tom, čo sa deje.

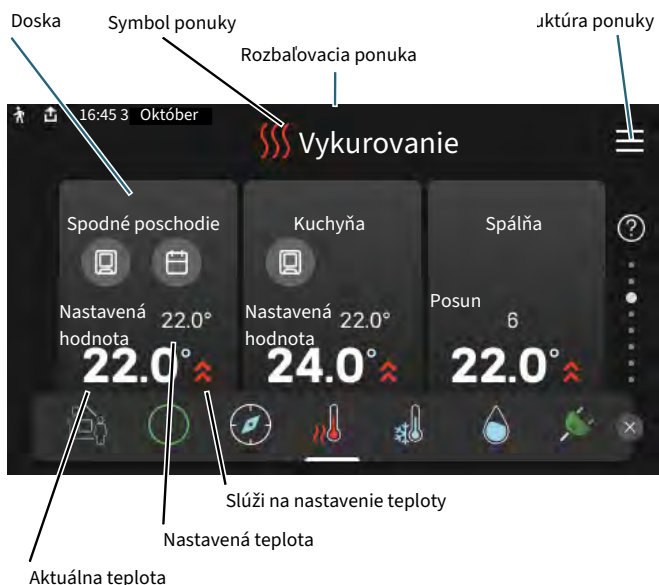


Funkčné stránky

Na funkčných stránkach môžete zobraziť informácie o aktuálnom stave a ľahko vykonať najbežnejšie nastavenia. Zobrazené funkčné stránky závisia od produktu, ktorý máte, a od príslušenstva, ktoré je k produktu pripojené.



Potiahnutím prstom doprava alebo doľava môžete prehliadať jednotlivé funkčné stránky.



Stlačením karty upravíte požadovanú hodnotu. Na niektorých funkčných stránkach môžete zobrazit ďalšie karty potiahnutím prstom nahor alebo nadol.

Prehľad produktu

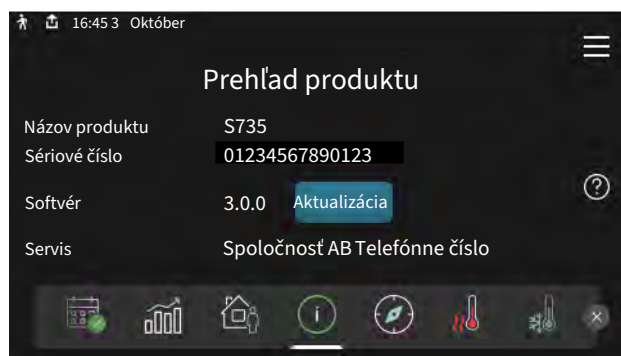
Odporúčame zobrazit prehľad produktu počas akýchkoľvek servisných prípadov. Nájdete ho medzi funkčnými stránkami.

Tu nájdete informácie o názve produktu, sériovom čísle produktu, verzii softvéru a servise. Keď je k dispozícii nový softvér na stiahnutie, môžete to urobiť tu (za predpokladu, že je zariadenie S735 pripojené k lokalite myUplink).



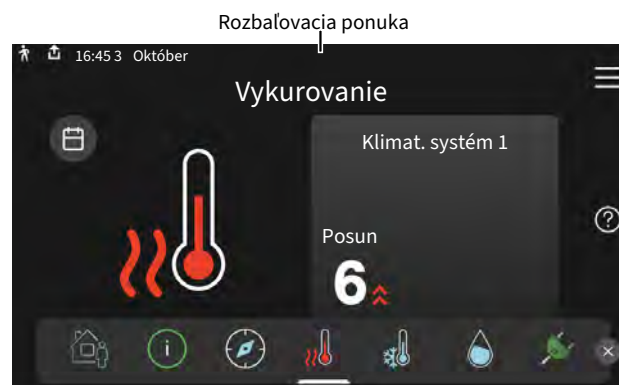
TIP

Podrobnosti o servise zadáte v ponuke 4.11.1.

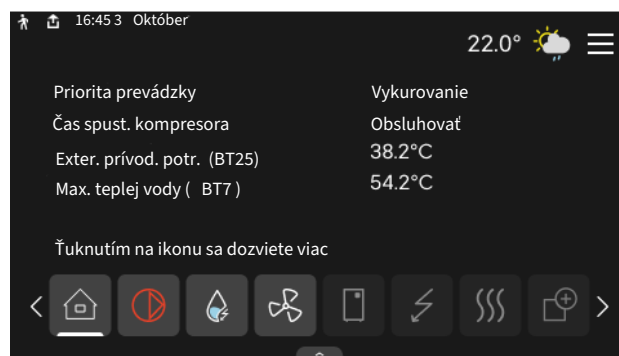


Rozbaľovacia ponuka

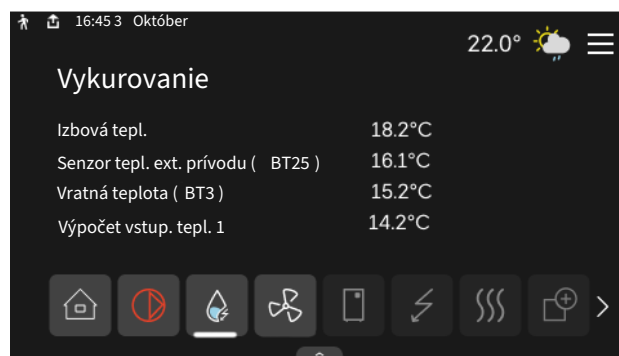
Z domovských obrazoviek môžete prejsť na nové okno s ďalšími informáciami rozbaľením ponuky potiahnutím nadol.



Rozbaľovacia ponuka zobrazuje aktuálny stav pre S735, spustené funkcie a momentálnu činnosť zariadenia S735. Spustené funkcie sú označené rámečkom.

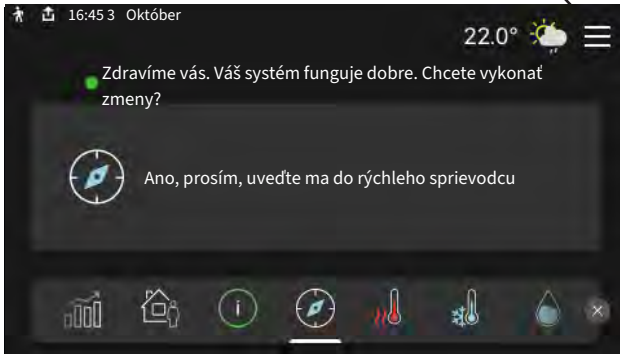


Stlačením ikon na spodnom okraji ponuky získate viac informácií o každej funkcii. Na zobrazenie všetkých informácií o zvolenej funkcii použite posuvník.



ŠTRUKTÚRA PONUKY

V štruktúre ponuky nájdete všetky ponuky a môžete vykonať pokročilejšie nastavenia.



Kedykoľvek môžete stlačiť tlačidlo „X“ pre návrat na úvodnú obrazovku.



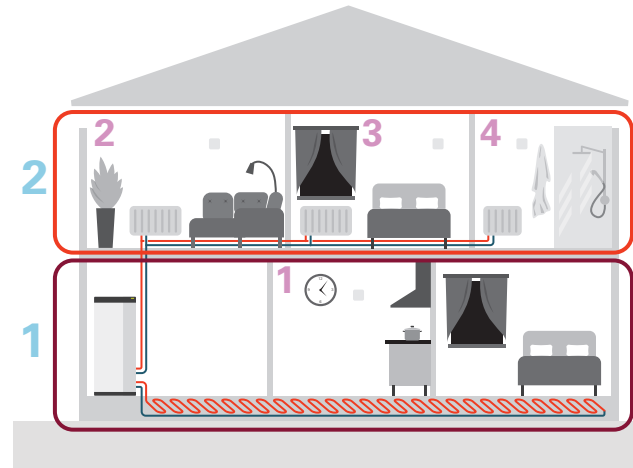
Klimatizačné systémy a zóny

Klimatizačné systémy možno rozdeliť do viacerých zón. Zóna môže predstavovať konkrétnu miestnosť a okrem toho je možné rozdeliť veľkú miestnosť na viac zón, napr. termostatmi radiátorov.

Každá zóna môže zahŕňať jednu alebo viac zariadení, snímače alebo termostaty, káblové alebo bezdrôtové.

Zónu je možné nastaviť s vplyvom teploty prívodu klimatizačného systému alebo bez neho.

SCHÉMA S DVOMA KLIMAT. SYSTÉMAMI A ŠTYRMI ZÓNAMI



Príklad znázorňuje nehnuteľnosť s dvoma klimatizačnými systémami (1 a 2, dve samostatné poschodia) rozdelenú do štyroch zón (1-4, štyri rôzne miestnosti). Teplotu je možné regulovať individuálne v každej zóne (vyžaduje sa príslušenstvo).

Ovládanie - menu

Menu 1 - Vnútorná klíma

PREHLAD

1.1 - Teplota	1.1.1 - Vykurovanie
	1.1.3 - Vlhkosť ¹
1.2 - Ventilácia	1.2.1 - Rýchl. ventilátora
	1.2.2 - Nočné chladenie
	1.2.4 - Požiadavka na riadenie ventilácie ¹
	1.2.5 - Doba návratu ventilátora
	1.2.6 - Inter. čistenia filt.
1.3 - Nastav. izbového snímača	1.3.3 - Nastav. izbového snímača
	1.3.4 - Zóny
	1.3.30 - Nepripravené jednotky
1.4 - Externý vplyv	
1.5 - Názov klimatického systému	
1.30 - Pokročilý	1.30.1 - Krivka, vykurovanie
	1.30.3 - Externé nastav.
	1.30.4 - Najniž. priv. tepl. vyk.
	1.30.6 - Vyk. s najv. tepl. na výst.
	1.30.7 - Vlastná krivka
	1.30.8 - Bod posunu

¹ Prečítajte si inštaláciu príručku príslušenstva.

MENU 1.1 - TEPLOTA

Tu môžete vykonávať nastavenia teploty klimatizačného systému vašej inštalácie.

Ak existuje viac zón a/alebo klimatizačných systémov, nastavenia sa vykonávajú pre každú zónu, resp. každý systém.

MENU 1.1.1 - VYKUROVANIE

Nastavte teplotu (s inštalovanými a aktivovanými snímačmi miestnosti):

Rozsah nastavenia: 5 – 30 °C

Hodnota na displeji sa zobrazí ako teplota v °C, ak je zóna riadená izbovým snímačom.

Pozor

Pomalý klimatizačný systém, ako napríklad podlahové vykurovanie, nemusí byť vhodný na riadenie pomocou izbových snímačov.

Nastavenie teploty (bez aktivovania snímačov miestnosti):

Rozsah nastavenia: -10 – 10

Na displeji sa zobrazuje nastavená hodnota pre vykurovanie (posun krivky). Ak chcete zvýšiť alebo znížiť vnútornú teplotu, zvýšte alebo znížte hodnotu na displeji.

Počet krokov, o ktorý sa hodnota musí zmeniť, aby sa dosiahla zmena vnútornej teploty o jeden stupeň, závisí od klimatizačného systému. Jeden krok je zvyčajne dostatočný, avšak v niektorých prípadoch môže byť potrebných niekoľko krokov.

Ak je v klimatizačnom systéme viac zón, ktoré nemajú aktivované izbové snímače, budú mať rovnaký posun krivky.

Nastavte požadovanú hodnotu. Nová hodnota je zobrazená na pravej strane symbolu domovskej obrazovky Vykurovanie.

Pozor

Zvýšenie teploty v miestnosti môže byť spomalené pomocou termostatov pre radiátory alebo podlahového vykurovania. Úplne otvorte termostaty, s výnimkou miestností, kde je potrebná chladnejšia teplota, napr. spálne.

Ak teplota odpad. vzduchu klesne pod 10 °C, kompresor je zablokovaný a je povolený prírd. zdroj vykurovania. Keď je kompresor zablokovaný, nezhodnotí sa žiadna energia z odpad. vzduchu.



TIP

Ak je izbová teplota neustále príliš nízka/vysoká, zvýšte/znížte hodnotu v ponuke 1.1.1 o jeden krok.

Ak pri zmene vonkajšej teploty dochádza k zmene izbovej teploty, zvýšte/znížte strmosť krivky v ponuke 1.30.1 o jeden krok.

Pred nastavením nového nastavenia počkajte 24 hodín, aby teplota v miestnosti bola stabilizovaná.

MENU 1.2 - VENTILÁCIA

Tu nastavujete vetranie v inštalácii. Napríklad môžete nastaviť rýchlosť ventilátora a nastaviť, ako často vás zariadenie S735 upozorní na potrebu výmeny vzduchu.

MENU 1.2.1 - RÝCHL. VENTILÁTORA

Alternatívy: normální a rychlost 1 – rychlost 4

Vetranie v bytovacích priestoroch sa môže dočasne zvýšiť alebo znížiť.

Keď ste vybrali novú rýchlosť, hodiny začnú odpočítavať. Po odpočítaní času sa rýchlosť vetrania vráti do normálneho nastavenia.

V prípade potreby je možné v ponuke meniť rôzne časy návratov 1.2.5.

Otáčky ventilátora sú zobrazené v zátvorkách (v percentách) pri zvolenej každej variante rýchlosti.



TIP

Ak sa vyžadujú dlhšie časové zmeny, použite funkciu dovolenky, dom/mimo alebo plánovania.

MENU 1.2.2 - NOČNÉ CHLADENIE

Nočné chladenie

Možnosti: zap./vyp.

Spúš. tepl. odpad. vzduchu

Rozsah nastavenia: 20 – 30 °C

Min. rozd. ind. tepl. - vonk. tepl.

Rozsah nastavenia: 3 – 10 °C

Noč. chlad. počas vykúr.

Možnosti: zap./vyp.

Nočné chlad. môžete aktivovať tu. Keď je teplota v dome vysoká a vonkajšia teplota je nižšia, môže sa dosiahnuť chladenie pomocou núteného vetrania. Keď je aktivované nočné chladenie, ventilátor sa bude otáčať rýchlosťou 4.

Spúš. tepl. odpad. vzduchu: Tu nastavte teplotu odpad. vzduchu, pri ktorej sa má spustiť nočné chladenie.

Min. rozd. ind. tepl. - vonk. tepl.: Ak je teplotný rozdiel väčší ako nastavená hodnota pre „Min. rozd. ind. tepl. - vonk. tepl.“ a teplota odpadového vzduchu je vyššia ako nastavená

hodnota pre „Spúš. tepl. odpad. vzduchu“, ventilácia funguje pri rýchlosti 4, kým nebude porušená jedna z nasledujúcich podmienok.

Noč. chlad. počas vykúr.: Nočné chladenie je možné počas doby, kým je povolené vykurovanie.

MENU 1.2.5 - DOBA NÁVRATU VENTILÁTORA

rychlost 1 – rychlost 4

Rozsah nastavenia: 1 – 24 h

Tu zvolíte čas návratu pre dočasnú zmenu rýchlosti ventilácie (rychlost 1 – rychlost 4), bez ohľadu na to, či bola rýchlosť zmenená v menu 1.2.1 - „Rýchl. ventilátora“ prostredníctvom domovskej obrazovky alebo prostredníctvom myUplink.

Doba návratnosti je čas, ktorý trvá, kým sa dočasná rýchlosť ventilácie nevráti do normálu.

MENU 1.2.6 - INTER. ČISTENIA FILT.

Mesiace medzi čist. filtra

Rozsah nastavenia: 1 – 24 mesiacov

Filter v S735 je typu, ktorý netreba čistiť, namiesto toho ho treba vymeniť. Výmena sa musí robiť pravidelne, aspoň raz ročne. Môžu sa vyžadovať kratšie intervaly, v závislosti od množstva častíc vo vzduchu, ako aj od iných faktorov v prostredí. Vyskúšajte, čo je najvhodnejšie pre vašu inštaláciu.

Nastavte interval pre pripomenutie v tomto menu.

V ponuke sa zobraz. zostáv. čas do nasleduj. pripomenutia a môžete tiež resetovať aktívne pripomienky.

MENU 1.3 - NASTAV. IZBOVÉHO SNÍMAČA

Tu môžete vykonávať nastavenia izbových snímačov a zón. Izbové snímače sú zoskupené podľa zón.

MENU 1.3.3 - NASTAV. IZBOVÉHO SNÍMAČA

Tu vyberte zónu, ktorej patrí snímač. Je možné pripojiť snímače pre každú zónu. Každý snímač miestnosti môže mať svoj názov.

Riadenie vykurovania, vlhkosti a ventilácie sa aktivuje zaškrtnutím každej možnosti. Zobrazovanie možností závisí od typu nainštalovaného snímača. Ak nie je aktivovaná regulácia, budú sa zobrazovať údaje zo snímača.



Pozor

Systém pomalého vykurovania, ako napríklad podlahové vykurovanie, nemusí byť vhodný na ovládanie pomocou izbových snímačov.

Ak existuje viac zón a/alebo klimatizačných systémov, nastavenia sa vykonávajú pre každú zónu, resp. každý systém.

MENU 1.3.4 - ZÓNY

Tu pridajte a pomenujte zóny. Okrem toho môžete vybrať klimatický systém, ku ktorému má zóna patriť.

MENU 1.3.30 - NEPRIRADENÉ JEDNOTKY

Tu sú uvedené všetky jednotky, ktoré nie sú pripojené k zóne.

MENU 1.4 - EXTERNÝ VPLYV

Tu sú zobrazené informácie pre príslušenstvo/funkcie, ktoré môžu ovplyvniť vnútornú klímu a ktoré sú aktívne.

MENU 1.5 - NÁZOV KLIMATICKÉHO SYSTÉMU

Tu môžete pomenovať klimatický systém zariadenia.

MENU 1.30 - POKROČILÝ

Menu „*Pokročilý*“ je určená pre pokr. používateľov. Toto menu má niekoľko podmenu.

„*Krivka, vykurovanie*“ Nastavenie sklonu krivky vykurov.

„*Externé nastav.*“ Nastavenie odsad. krivky vykurov., keď je pripojený externý kontakt.

„*Najniž. prív. tepl. vyk.*“ Nastavenie minimálnej povolenej prírodnej teploty počas vykurovania.

„*Vyk. s najv. tepl. na výst.*“ Nastavenie max. povolenej prírodnej teploty pre klimatizačný systém.

„*Vlastná krivka*“ Môžete vytvoriť svoju vlastnú vykurovaciu krivku, ak existujú zvláštne požiadavky, nastavením požadovaných teplôt prívodu pre rôzne vonkajšie teploty.

„*Bod posunu*“ Tu zvolíte zmenu vykurovacej krivky pri určitej vonkajšej teplote. Jeden krok zvyčajne stačí na zmenu teploty v miestnosti o jeden stupeň, ale niekedy môže byť potrebných niekoľko krokov.

MENU 1.30.1 - KRIVKA, VYKUROVANIE

Krivka, vykurovanie

Rozsah nastavenia: 0 – 15

Vykurovaciu krivku nájdete v tejto ponuke. Úlohou vykurovacej krivky je zabezpečiť rovnomernú izbovú teplotu bez ohľadu na vonkajšiu teplotu, a tým aj energeticky efektívnu prevádzku. Vyplýva to z vykurovacej krivky S735, kde sa určuje teplota vody do klimatizačného systému, výstupná teplota, a teda izbová teplota.

V prípade domov s radiátormi alebo fancoilmi vyššia vykurovací krivka (napr. krivka 9) je vhodný pre domy s podlahovým vykurovaním nižšia krivka (napr. krivka 5) je vhodný.

Po výbere vykurovacej krivky môžete odčítať, ako sa bude meniť výstupná teplota pri rôznych vonkajších teplotách.



TIP

Je tiež možné vytvoriť si vlastnú krivku. Toto sa vykonáva v menu 1.30.7.



Pozor

Pri podlahových vykurovacích systémoch sa maximálna teplota prívodu obvykle nastaví medzi 35 a 45 °C.



TIP

Ak je izbová teplota neustále príliš nízka/vysoká, zvýšte/znížte posun krivky o jeden krok.

Ak pri zmene vonkajšej teploty dochádza k zmene izbovej teploty, zvýšte/znížte strmosť krivky o jeden krok.

Pred nastavením nového nastavenia počkajte 24 hodín, aby teplota v miestnosti bola stabilizovaná.

MENU 1.30.3 - EXTERNÉ NASTAV.

Externé nastavenie

Rozsah nastavenia: -10 – 10

Rozsah nastavenia (ak je nainštalovaný izbový snímač): 5 – 30 °C

Pripojením externého spínača, napríklad izbového termostatu alebo časovača, môžete dočasne alebo periodicky zvyšovať alebo znižovať izbovú teplotu. Keď je spínač zapnutý, posun vykurovacej krivky sa zmení o počet krokov vybraných v menu. Ak je nainštalovaný a aktivovaný izbový senzor, počas nastaveného času sa nastaví požadovaná izbová teplota (°C).

Ak sa používa viac ako jedna zóna, nastavenie sa dá vykonať samostatne pre každú zónu.

MENU 1.30.4 - NAJNIŽ. PRÍV. TEPL. VYK.

Vykurovanie

Rozsah nastavenia: 20 – 80 °C

Nastavte minimálnu prírodnú teplotu klimatizačného systému. To znamená, že systém S735 nikdy nevypočíta nižšiu teplotu ako tu nastavenú hodnotu.

Ak existuje viac ako jeden klimatizačný systém, nastavenie sa môže vykonať oddelene pre každý systém.

MENU 1.30.6 - VYK. S NAJV. TEPL. NA VÝST.

Klimatizačný systém

Rozsah nastavenia: 20 – 80 °C

Tu môžete nastaviť maximálnu teplotu pre klimatizačný systém. To znamená, že systém S735 nikdy nevypočíta vyššiu teplotu ako tu nastavenú hodnotu.

Ak existuje viac ako jeden klimatizačný systém, nastavenie sa môže vykonať oddelene pre každý systém. Klimatizačné systémy 2 – 8 nemožno nastaviť na vyššiu max. prírodnú teplotu, než na akú je nastavený klimatizačný systém 1.

Pozor

Pri systémoch podlahového vykurovania by sa „maximálna prívodná teplota pre vykurovanie“ mala normálne nastaviť medzi 35 a 45 °C.

MENU 1.30.7 - VLASTNÁ KRIVKA

Vlastná krivka, ohrev

Teplota prívodu

Rozsah nastavenia: 5 – 80 °C

Pozor

Musí byť zvolená krivka 0, aby bolo možné použiť funkciu vlastnej křivky.

Môžete vytvoriť svoju vlastnú vykurovaciu krivku, ak existujú zvláštne požiadavky, nastavením požadovaných teplôt prívodu pre rôzne vonkajšie teploty.

MENU 1.30.8 - BOD POSUNU

Bod vonk. teploty

Rozsah nastavenia: -40 – 30 °C

Zmena krivky

Rozsah nastavenia: -10 – 10 °C

Zvoľte tu zmenu vykurovacej krivky pri určitej vonkajšej teplote. Jeden krok zvyčajne stačí na zmenu teploty v miestnosti o jeden stupeň, ale v niektorých prípadoch môže byť potrebných niekoľko krokov.

Teplotná krivka je ovplyvnená hodnotou $\pm 5^\circ\text{C}$ od nastavenej hodnoty vonkajšieho tepl. bod.

Je dôležité, aby ste vybrali správnu vykurovaciu krivku tak, aby sa izbová teplota prejavila rovnomerne.

TIP

Ak je v domácnosti zima, napríklad pri -2°C , nastavte položku „vonkajší tepl. bod“ na hodnotu „-2“ a zvyšujte hodnotu nastavenia „zmena křivky“, až kým nedosiahnete požadovanú teplotu miestnosti.

Pozor

Pred nastavením nového nastavenia počkajte 24 hodín, aby teplota v miestnosti bola stabilizovaná.

Menu 2 - Teplá voda

PREHLAD

2.1 - Viac teplej vody

2.2 - Pož. na teplú vodu

2.3 - Externý vplyv

2.4 - Pravidelné zvyšov.

2.5 - Cirkulácia teplej vody

MENU 2.1 - VIAC TEPLEJ VODY

Viac teplej vody

Alternatívy: 3, 6, 12, 24 a 48 hodín and režimy „Vyp.“ a „Jednoraz. zvýš.“

Rýchly štart s elektrokotlom

Možnosti: zap./vyp.

„Viac teplej vody„Ak dôjde k dočasnému zvýšeniu potreby teplej vody, táto ponuka umožňuje zvýšenie teploty teplej vody na zvolený čas.

Ak už má teplá voda dostatočne vysokú teplotu, možnosť „Jednoraz. zvýš.“ sa nedá aktivovať.

Funkcia sa aktivuje okamžite po zvolení časového intervalu. Zostávajúci čas pre zvolené nastavenie sa zobrazí vpravo.

Po uplynutí času sa zariadenie S735 vráti do nastaveného režimu.

Výberom možnosti „Vyp.“ vypnete „Viac teplej vody“.

„Rýchly štart s elektrokotlom„Poskytuje rýchlejší ohrev, ale môže viesť k zvýšenej spotrebe energie.

MENU 2.2 - POŽ. NA TEPLÚ VODU

Možnosti: Nízka, Stredná, Veľká

Rozdiel medzi možnosťami výberu je teplota teplej vody z vodovodu. Vyššia teplota znamená, že teplá voda trvá dlhšie.

Nízka: Tento režim produkuje menej teplej vody pri nižšej teplote ako iné alternatívy. Tento režim je možné použiť v menších domácnostiach s nízkymi nárokmi na teplú vodu.

Stredná: Normálny režim produkuje väčšie množstvo teplej vody a je vhodný pre väčšinu domácností.

Veľká: Tento režim produkuje najviac teplej vody pri vyššej teplote ako iné alternatívy. V tomto režime sa elektrokotol môže používať čiastočne na ohrev teplej vody. V tomto režime má prioritu produkcia teplej vody pred vykurovaním.

MENU 2.3 - EXTERNÝ VPLYV

Tu sú zobrazené informácie pre príslušenstvo/funkcie, ktoré môžu ovplyvniť prevádzku teplej vody.

MENU 2.4 - PRAVIDELNÉ ZVYŠOV.

Doba

Rozsah nastavenia: 1 – 90 dní

Čas spustenia

Rozsah nastavenia: 00:00 – 23:59

Ďalšie zvyšovanie

Tu je zobrazený dátum, kedy nastane ďalšie pravidelné zvyšovanie.

Aby sa zabránilo rastu baktérií v ohrievači vody, môže tepelné čerpadlo a elektrokotol v pravidelných intervaloch zvyšovať teplotu teplej vody.

Tu môžete vybrať dĺžku času medzi zvyšovaním teploty teplej vody. Čas je možné nastaviť medzi 1 a 90 dňami. Začiarknutím/zrušením začiarknutia možnosti „Aktivovaný“ spustíte/vypnete funkciu.

MENU 2.5 - CIRKULÁCIA TEPLEJ VODY

Čas prevádzky

Rozsah nastavenia: 1 – 60 min

Výpadok

Rozsah nastavenia: 0 – 60 min

Doba

Aktivujte dni

Alternatívy: Pondelok – Nedela

Čas spustenia

Rozsah nastavenia: 00:00 – 23:59

Čas zastavenia

Rozsah nastavenia: 00:00 – 23:59

Nastavte obeh teplej vody na maximálne päť intervalov za deň. Počas nastavených časových intervalov bude obehové čerpadlo teplej vody pracovať podľa vyššie uvedených nastavení.

„Čas prevádzky„určuje, ako dlho bude obehové čerpadlo teplej vody bežať pri jednom spustení.

„Výpadok“ určuje, ako dlho bude obehové čerpadlo teplej vody stáť medzi spusteniami systému.

„Doba“Tu sa nastavuje časové obdobie, počas ktorého musí fungovať obehové čerpadlo, a to zvolením „Aktivujte dni“, „Čas spustenia“ a „Čas zastavenia“.



UPOZORNENIE

Cirkulácia teplej vody sa aktivuje v ponuke 7.4 „Voliteľné vst./výstupy“ alebo prostredníctvom príslušenstva.

Menu 3 - Info

PREHLAD

3.1 - Prevádz. informácie
3.2 - Záznam teploty
3.3 - Záznam energie
3.4 - Záznam alarmu
3.5 - Infor. o prod., zhrnutie
3.6 - Licencie
3.7 - História revízie
3.8 - Informácie o ochrane údajov

MENU 3.1 - PREVÁDZ. INFORMÁCIE

Tu, v tejto časti je možné získať informácie o aktuálnom prevádzkovom stave inštalácie (napr. aktuálne teploty). Nie je možné vykonať žiadne zmeny.

Môžete si prečítať aj info. o prevádzke všetkých pripojených bezdrôtových jednotiek.

Na jednej strane sa zobrazí kód QR. Tento QR kód zobrazuje sériové číslo, názov produktu a určité prevádzkové údaje.

MENU 3.2 - ZÁZNAM TEPLoty

Tu môžete vidieť priemernú teplotu v interiéri týždenne za posledný rok.

Priemerná vonkajšia teplota je zobrazená iba vtedy, ak je nainštalovaný priestorový snímač/izbová jednotka. Ináč sa zobrazí teplota odpad. vzduchu.

MENU 3.3 - ZÁZNAM ENERGIE

Počet rokov

Rozsah nastavenia: 1 – 10 rokov

Mesiace

Rozsah nastavenia: 1 – 24 mesiacov

Tu vidíte diagram, ktorý ukazuje, koľko energie sa privádza do zariadenia S735 a koľko spotrebuje. Môžete si vybrať, ktoré časti inštalácie budú zahrnuté do protokolu. Je tiež možné aktivovať zobrazenie vnútornej a/alebo vonkajšej teploty.

Počet rokov: Tu vyberte, koľko rokov sa má zobraziť na grafe.

Mesiace: Tu vyberte, koľko mesiacov sa má zobraziť na grafe.

MENU 3.4 - ZÁZNAM ALARMU

Na uľahčenie riešenia problémov sa tu ukladá prevádzkový stav zariadenia pri výstrahách alarmov. Môžete vidieť informácie o najnovších alarmoch zariadenia 10.

Ak chcete zobraziť prevádzkový stav v prípade alarmu, vyberte príslušný alarm zo zoznamu.

MENU 3.5 - INFOR. O PROD., ZHRNUTIE

Tu nájdete všeobecné informácie o vašom systéme, napríklad verzie softvéru.

MENU 3.6 - LICENCIE

Tu si môžete pozrieť licencie na otvorený zdrojový kód.

MENU 3.7 - HISTÓRIA REVÍZIE

Tu si môžete pozrieť, čo je nové a/alebo čo bolo zmenené v rôznych verziách softvéru.

MENU 3.8 - INFORMÁCIE O OCHRANE ÚDAJOV

Tu môžete NIBE údaje zhromaždené zariadením [product] na riešenie problémov a optimalizáciu produktu.

Menu 4 - Môj systém

PREHLAD

4.1 - Režim prevádzky	
4.2 - Plus funkcie	4.2.2 - Solárna električka ¹
	4.2.3 - SG Ready
	4.2.5 - Smart Price Adaption™
4.3 - Profily ¹	
4.4 - Ovládanie počasia	
4.5 - Režim v neprít.	
4.8 - Čas a dátum	
4.9 - Jazyk / Language	
4.10 - Krajina	
4.11 - Nástroje	4.11.1 - Podrob. inštal. prog.
	4.11.2 - Zvuk pri stlačení tlačidla
	4.11.4 - Domovská obrazovka
4.30 - Pokročilý	4.30.4 - Použ. tov. nastav.

¹ Prečítajte si inštalačnú príručku príslušenstva.

MENU 4.1 - REŽIM PREVÁDZKY

Režim prevádzky

Možnosti: Auto, Manuálne, Len príd. zdr. tep

Manuálne

Alternatíva: Kompresor, Príd. zdr. tep., Vykurovanie

Len príd. zdr. tep

Alternatíva: Vykurovanie

Prevádzkový režim pre zariadenie S735 je zvyčajne nastavený na možnosť „Auto“. Je možné vybrať aj prevádzkový režim „Len príd. zdr. tep“. Vyberte „Manuálne“, aby ste vybrali, ktoré funkcie budú aktivované.

Ak vyberiete „Manuálne“ alebo „Len príd. zdr. tep“, voliteľné možnosti sa zobrazia nižšie. Zaškrtnite funkcie, ktoré chcete aktivovať.

Režim prevádzky „Auto“

V tomto prevádzkovom režime zariadenie S735 automaticky vyberá, aké funkcie sú povolené.

Režim prevádzky „Manuálne“

V tomto prevádzkovom režime si môžete vybrať, ktoré funkcie sú povolené.

„Kompresor“ je jednotka, ktorá vyrába teplo a teplú vodu pre domácnosť. Nemôžete zrušiť výber „kompresor“ v manuálnom režime.

„Príd. zdr. tep.“ je jednotka, ktorá pomáha kompresoru vykurovať domácnosť a / alebo teplú vodu, keď nemôže spracovať celú požiadavku samostatne.

„Vykurovanie“ znamená, že máte zaistené vykurovanie v domácnosti. Funkciu môžete zrušiť, keď nechcete zapnúť vykurovanie.



Pozor

A zrušíte výber možnosti „Príd. zdr. tep.“, môže to znamenať, že v domácnosti nebude dostatočný ohrev teplej vody alebo vykurovanie.

Režim prevádzky „Len príd. zdr. tep“

V tomto prevádzkovom režime kompresor nie je aktívny, používa sa iba elektrokotol.



Pozor

Ak zvolíte režim „Len príd. zdr. tep“ kompresor bude zrušený a náklady na prevádzku budú vyššie.

MENU 4.2 - PLUS FUNKCIE

Nastavenia pre akékoľvek ďalšie funkcie nainštalované v S735 môžete vykonať v podmenu.

PONUKA 4.2.3 - SG READY

Tu môžete nastaviť časť svojho klimatizačného systému (napr. izbová teplota), ktorá bude ovplyvnená aktiváciou funkcie „SG Ready“. Táto funkcia sa môže používať iba v elektrických sieťach, ktoré podporujú štandard „SG Ready“.

Ovplyvniť izbovú teplotu

Pri režime s nízkou cenou na „SG Ready“, sa paralelne zvýši posun vnútornej teploty o „+1“. Ak je nainštalovaný a aktivovaný izbový snímač, požadovaná izbová teplota je namiesto toho zvýšená o 1 °C.

Pri zapnutom režime nadbytku výkonu „SG Ready“, sa paralelne zvýši posun vnútornej teploty o „+2“. Ak je nainštalovaný a aktivovaný izbový snímač, požadovaná izbová teplota je namiesto toho zvýšená o 2 °C.

Ovplyvniť teplú vodu

Pri režime s nízkou cenou "SG Ready", zastavenie teploty teplej vody je nastavené čo najvyššie iba pri prevádzke kompresora (elektrokotol nie je povolený).

V prípade režimu nadmernej kapacity funkcie „SG Ready“ sa nastaví veľká požiadavka teplej vody (elektrokotol povolený).



UPOZORNENIE

Táto funkcia musí byť pripojená k dvom vstupom AUX a aktivovaná v ponuke 7.4 „Voliteľné vstupy/výstupy“.

MENU 4.2.5 - SMART PRICE ADAPTION™

Aktivovaný

Možnosti: zap./vyp.

Ovplyvniť vykurovanie

Možnosti: „Vyp.“, „Komfort“, „Ukladanie“, „Ukladanie PLUS“

Ovplyvniť teplú vodu

Možnosti: „Vyp.“, „Použiť cenu elektriny iba TV“

Túto funkciu je možné použiť iba vtedy, ak máte aktívnu službu myUplink a váš dodávateľ elektriny podporuje zmluvy o dodávke elektriny s hodinovými tarifami vo vašom regióne.

Smart price adaption™ upravuje časť spotreby počas dňa na úseky s najnižšou tarifou za elektrinu, čo umožňuje úsporu pri zmluve o dodávke elektriny na báze hodinových taríf. Funkcia je založená na hodinových sadzbách na nasledujúci deň, ktoré sa sťahujú prostredníctvom funkcie myUplink.

Stupeň účinku: Čím väčšiu úsporu vyberiete, tým väčší vplyv má cena elektriny.

Niektoré bezdrôtové jednotky môžu byť tiež ovplyvnené funkciou Smart Price Adaption™.



UPOZORNENIE

Zvýšené úspory môžu viesť k negatívnemu vplyvu na komfort.

MENU 4.4 - OVLÁDANIE POČASIA

Aktiv. ovlád. počasia

Možnosti: zap./vyp.

Faktor

Rozsah nastavenia: 0 – 10

Môžete si vybrať, či chcete S735 úpravu vnútornej teploty na základe predpovedi počasia.

Môžete nastaviť faktor pre vonkajšiu teplotu. Čím je hodnota vyššia, tým je väčší vplyv predpovede počasia.



Pozor

Táto ponuka je viditeľná, iba ak je inštalácia pripojená k službe myUplink.

MENU 4.5 - REŽIM V NEPRÍT.

V tejto ponuke aktivujete/deaktivujete možnosť „Režim v neprít.“.

Ak je aktivovaný režim Preč, sú ovplyvnené nasledujúce funkcie:

- nastavenie pre vykurovanie sa mierne zníži
- teplota teplej vody sa zníži, ak je zvolený režim požiadavky „veľká“ alebo „stredná“
- Aktivuje sa funkcia AUX „Režim v neprít.“.

Ak chcete, môžete nastaviť, aby boli ovplyvnené nasledujúce funkcie:

- ventilácia
- cirkul. teplej vody (vyžaduje sa prísl. alebo použitie AUX)

MENU 4.8 - ČAS A DÁTUM

Nastavte čas a dátum, režim zobrazenia a časové pásmo tu.



TIP

Čas a dátum sú nastavené automaticky, ak je zariadenie pripojené k službe myUplink. Ak chcete získať správny čas, musíte nastaviť časové pásmo.

MENU 4.9 - JAZYK / LANGUAGE

Vyberte jazyk, v ktorom chcete, aby sa informácie zobrazovali tu.

MENU 4.10 - KRAJINA

Tu vyberte krajinu, v ktorej je produkt nainštalovaný. To umožňuje prístup k špecifickým nastaveniam krajiny vo vašom produkte.

Jazykové nastavenia je možné vykonať bez ohľadu na tento výber.



UPOZORNENIE

Možnosť sa uzamkne po 24 hod., reštart displeja alebo aktual. programu. Potom nebude možné zmeniť krajinu zvolenú v menu bez výmeny komponentov v produkte.

MENU 4.11 - NÁSTROJE

Tu nájdete nástroje na použitie.

MENU 4.11.1 - PODROB. INŠTAL. PROG.

V tejto ponuke sa zadáva meno inštalatéra a telefónne číslo.

Potom sú tieto údaje viditeľné na domovskej obrazovke „Prehľad produktu“.

MENU 4.11.2 - ZVUK PRI STLAČENÍ TLAČIDLA

Možnosti: zap./vyp.

Tu si môžete vybrať, či chcete po stlačení tlačidiel na displeji počuť zvuk.

MENU 4.11.4 - DOMOVSKÁ OBRAZOVKA

Možnosti: zap./vyp.

Tu môžete zvoliť, ktorú domovskú obrazovku chcete zobraziť.

Počet možností v menu sa mení podľa nainštalovaných produktov a príslušenstva.

MENU 4.30 - POKROČILÝ

Ponuka „Pokročilý“ je určená pre pokročilých používateľov.

MENU 4.30.4 - POUŽ. TOV. NASTAV.

Všetky nastavenia, ktoré sú pre používateľa k dispozícii (vrátane pokročilých ponúk), sa dajú obnoviť na predvolené hodnoty.



Pozor

Po obnovení nastavenia z výroby sa musia resetovať vlastné nastavenia, ako sú vykurovacie krivky.

Menu 5 - Pripojenie

PREHLAD

5.1 - myUplink	
5.2 - Nastavenia siete	5.2.1 - wifi
	5.2.2 - Ethernet
5.4 - Bezdrôtové jednotky	
5.10 - Nástroje	
	5.10.1 - Priame pripojenie

MENU 5.1 – MYUPLINK

Tu získate informácie o stave pripojenia inštalácie, sériovom čísle a o tom, koľko používateľov a servisných partnerov je pripojených k inštalácii. Pripojený používateľ má používateľský účet v myUplink, ktorému bolo udelené povolenie na kontrolu a/alebo monitorovanie vašej inštalácie.

Môžete riadiť aj pripojenie inštalácie ku myUplink a vyžiadať nový pripojovací reťazec.

Je možné vypnúť všetkých používateľov a servisných partnerov, ktorí sú pripojení k inštalácii cez myUplink.



UPOZORNENIE

Po odpojení všetkých používateľov nikto z nich nemôže monitorovať alebo kontrolovať vašu inštaláciu prostredníctvom myUplink bez vyžiadania nového pripojovacieho reťazca.

MENU 5.2 – NASTAVENIA SIETE

Tu si môžete zvoliť, či sa váš systém pripojí k internetu cez Wi-Fi (ponuka 5.2.1) alebo prostredníctvom sieťového kábla (Ethernet) (ponuka 5.2.2).

Tu môžete nastaviť nastavenia TCP/IP pre svoju inštaláciu.

Ak chcete nastaviť TCP/IP nastavenia pomocou DHCP, aktivujte „Automatické“.

Počas manuálneho nastavenia vyberte možnosť „Adresa IP“ a pomocou klávesnice zadajte správnu adresu. Zopakujte tento postup pre možnosti „Sieťová maska“, „Brána“ a „DNS“.



Pozor

Inštalácia sa nedá pripojiť k internetu bez správneho nastavenia protokolu TCP/IP. Ak si nie ste istý o príslušných nastaveniach, použite „Automatický“ režim alebo sa požiadajte ďalšie informácie od správcu siete (alebo podobne).



TIP

Všetky nastavenia vykonané po otvorení tejto ponuky sa dajú resetovať označením možnosť „Reset“.

MENU 5.4 – BEZDRÔT. MODULY

V tejto ponuke môžete pripájať bezdr. jedn. a spravovať nastavenia pripojených jednotiek.

Bezdrôtovú jednotku pridáte stlačením „Pridať jednotku“. Bezdrôtová jednotka sa najrýchlejšie identifikuje, ak najskôr uvediete do režimu vyhľadávania hlavnú jednotku. Potom aktivujte režim identifikácie bezdrôtovej jednotky.

MENU 5.10 – NÁSTROJE

Ako inštalátor tu môžete napríklad pripojiť inštaláciu prostredníctvom aplikácie aktivovaním prístupového bodu pre priame pripojenie k mobilnému telefónu.

MENU 5.10.1 – PRIAME PRIPOJENIE

Tu môžete aktivovať priame pripojenie cez Wi-Fi. To znamená, že inštalácia stratí komunikáciu s príslušnou sieťou, a že namiesto toho urobíte nastavenia na svojej mobilnej jednotke, ktorá sa pripojí k inštalácii.

Menu 6 - Plánovanie

PREHĽAD

6.1 - Dovolenka

6.2 - Plánovanie

PONUKA 6.1 – DOVOLENKA

V tejto ponuke môžete napláňovať dlhšie zmeny teploty vykurovania, ventilácie a teploty teplej vody.

Môžete tiež napláňovať nastavenia pre určité nainštalované príslušenstvo.

Ak je nainštalovaný a aktivovaný izbový senzor, počas nastaveného času sa nastaví požadovaná izbová teplota (°C).

Ak nie je priestorový senzor aktivovaný, nastaví sa požadovaný posun vykurovacej krivky. Jeden krok zvyčajne stačí na zmenu teploty v miestnosti o jeden stupeň, ale v niektorých prípadoch môže byť potrebných niekoľko krokov.



TIP

Ukončíte nastavenie dovolenky asi deň pred vašim návratom, aby teplota miestnosti a teplej vody mali čas na získanie pôvodných nastavení.



Pozor

Nastavenia dovolenky sa skončia vo vybraný dátum. Ak chcete nastavenie dovolenky zopakovať po uplynutí dátumu ukončenia, prejdite do ponuky a zmeňte dátum.



Pozor

Ak teplota odpad. vzduchu klesne pod 10°C, kompresor je zablokovaný a je povolený prírd. zdroj vykurovania. Keď je kompresor zablokovaný, nezhodnotí sa žiadne teplo z odpad. vzduchu.



Pozor

V inštaláciách s ohrievačmi vody bez elektrokotla pripojeného k S735, „komfort teplej vody“ by nemal byť nastavený na „Vyp“, keď je aktivované nastavenie Dovolenka.

MENU 6.2 - PLÁNOVANIE

V tejto ponuke môžete napláňovať opakované zmeny vykurovania, ventilácie a teplej vody.

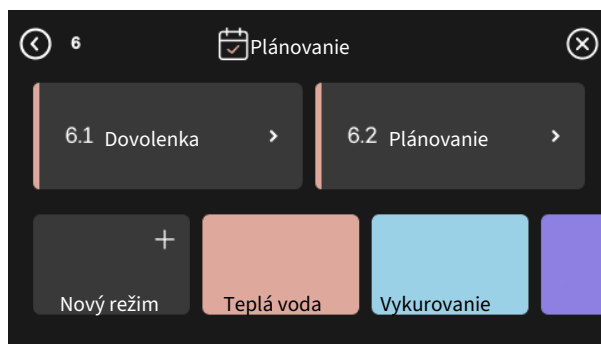
Môžete tiež napláňovať nastavenia pre určité nainštalované príslušenstvo.



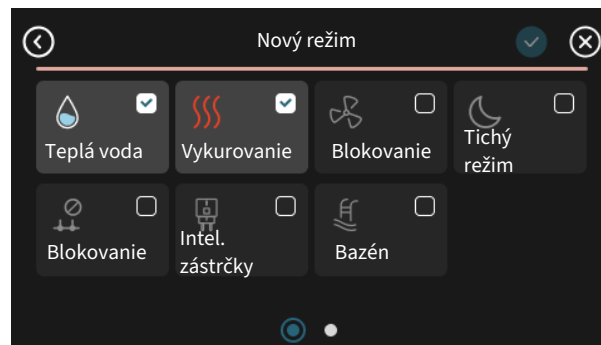
Pozor

Časový plán sa bude opakovať podľa zvoleného nastavenia (napr. každý pondelok), až kým sa neprejdete do ponuky a nevypnete ho.

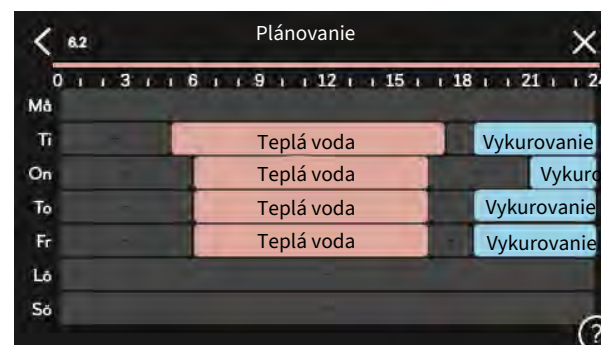
Režim obsahuje nastavenia na použitie pri plánovaní. Vytvorte režim s jedným alebo viac nastav. stlačením „Nový režim“.



Vyberte nastavenia na zahrnutie do režimu. Potiahnite doľava prstom, aby ste vybrali názov režimu a farbu, aby bol jedinečný a odlišoval sa od iných režimov.



Vyberte prázdny riadok, vložte ho do plánu režimu a podľa potreby upravte. Zaškrtnite, ak má byť režim aktívny cez deň alebo v noci.



Ak je nainštalovaný a aktivovaný izbový senzor, počas nastaveného času sa nastaví požadovaná izbová teplota (°C).

Ak nie je priestorový senzor aktivovaný, nastaví sa požadovaný posun vykurovacej krivky. Jeden krok zvyčajne stačí na zmenu teploty v miestnosti o jeden stupeň, ale v niektorých prípadoch môže byť potrebných niekoľko krokov.

Menu 7 - Nastavenia montérom

PREHLAD

7.1 - Nastav. prevádzky	7.1.1 - Teplá voda	7.1.1.1 - Nastavenie teploty
		7.1.2.2 - Rýchl. čerp. vykúr. média GP1
	7.1.3 - Kompresor	7.1.3.1 - Blok. frekv
	7.1.4 - Ventilácia	7.1.4.1 - Rýchl. ventil., odvád. vzduch
		7.1.4.2 - Rýchl. vent., prívod vzduchu ¹
		7.1.4.3 - Jemné doladenie ventilácie
		7.1.4.4 - Požiad. na riad. ventilácie ¹
	7.1.5 - Príd. zdr. tepla	7.1.5.1 - Vnút. elek. príd. zdr. tep.
	7.1.6 - Vykurovanie	7.1.6.1 - Max. rozd. tepl. dodávky
		7.1.6.2 - Nastav. prietoku, klimat. sys
		7.1.6.3 - Výkon pri VVT
	7.1.8 - Alarmy	7.1.8.1 - Poplachové akcie
		7.1.8.2 - Núdzový režim
	7.1.9 - Monitor záťaže	
	7.1.10 - Nast. systému	7.1.10.1 - Prevádz. uprednostňov.
		7.1.10.2 - Nastav. auto režimu
		7.1.10.3 - Nastavenia stup. minút
7.2 - Nastavenia príslušenstva ¹	7.2.1 - Príd./odstráň prísluš.	
	7.2.19 - Exter. elektromer	
7.4 - Voliteľné vst./výstupy	7.4.1 - Zadajte názov BT37.x	
	7.4.2 - Obmedzenie výkonu. na externú žiadosť	
7.5 - Nástroje	7.5.1 - Tep. čerp., test	7.5.1.1 - Testovací režim
	7.5.2 - Fun. podlah. sušenia	
	7.5.3 - Nútené ovládanie	
	7.5.6 - Výmena meniča	
	7.5.8 - Zámok obrazovky	
	7.5.9 - Modbus TCP/IP	
7.6 - Služba nastavenia z výroby		
7.7 - Spustíte spriev.		
7.8 - Rýchly štart		
7.9 - Denníky	7.9.1 - Denník zmien	
	7.9.2 - Rozšírený denník alarmov	
	7.9.3 - Čierna skrinka	

¹ Prečítajte si inštalačnú príručku príslušenstva.

MENU 7.1 - NASTAV. PREVÁDZKY

Tu vykonajte prevádzkové nastavenia pre systém.

MENU 7.1.1 - TEPLÁ VODA

Táto ponuka obsahuje rozšírené nastavenia pre prevádzku s teplou vodou.

MENU 7.1.1.1 - NASTAVENIE TEPLoty

Teplota spustenia

Režim požiadavky, malá/stredná/veľká

Rozsah nastavenia: 5 – 70 °C

Teplota zastavenia

Režim požiadavky, malá/stredná/veľká

Rozsah nastavenia: 5 – 70 °C

Zast. pravidel. zvyšov. tepl.

Rozsah nastavenia: 55 – 70 °C

Režim požiadavky tepl. spust a tepl. zast, malá/stredná/veľká: Tu nastavíte začiatočnú a konečnú hodnotu teploty teplej vody pre rôzne režimy požiadavky (menu 2.2).

Zast. pravidel. zvyšov. tepl.: Tu nastavte tepl. zastavenia pre pravidelné zvyšovanie (menu 2.4).

MENU 7.1.2 - OBEHOVÉ ČERPADLÁ

Táto ponuka obsahuje podponuky, v ktorých môžete vykonať rozšírené nastavenia obehového čerpadla.

MENU 7.1.2.2 - RÝCHL. ČERP. VYKUR. MÉDIA GP1

Vykurovanie

Automatický

Možnosti: zap./vyp.

Manuálna rýchlosť

Rozsah nastavenia: 1 - 100 %

Max. dovol. rýchlosť

Rozsah nastavenia: 1 - 50 %

Max. dovol. rýchlosť

Rozsah nastavenia: 80 - 100 %

Rýchl. v rež. čakania

Rozsah nastavenia: 1 - 100 %

Teplá voda

Automatický

Možnosti: zap./vyp.

Manuálna rýchlosť

Rozsah nastavenia: 1 - 100 %

Tu vykonajte nastavenia pre rýchlosť čerpadla vykurovacieho média v aktuálnom prevádzkovom režime, napríklad pri prevádzke vykurovania alebo teplej vody. Ktoré pracovné režimy je možné zmeniť, závisí od toho, ktoré príslušenstvo je pripojené.

Vykurovanie

Automatický: Tu nastavíte, či sa má čerpadlo vykurovacieho média regulovať automaticky alebo manuálne.

Manuálna rýchlosť: Ak chcete ovládať čerpadlo vykurovacieho média manuálne, tu nastavte požadovanú rýchlosť čerpadla.

Minimálna povolená rýchlosť: Tu môžete obmedziť rýchlosť čerpadla tak, aby čerpadlo vykurovacieho média nemohlo v automatickom režime pracovať pri nižšej rýchlosti, ako je nastavená hodnota.

Max. dovol. rýchlosť: Tu môžete obmedziť rýchlosť čerpadla tak, aby čerpadlo vykurovacieho média nemohlo pracovať pri vyšších otáčkach, ako je nastavená hodnota.

Rýchl. v rež. čakania: Tu nastavíte rýchlosť, ktorú bude mať čerpadlo vykurovacieho média v pohotovostnom režime. Pohotovostný režim nastane, keď je povolená prevádzka vykurovania, ale nie je potrebné pracovať s kompresorom ani s elektrickým prídavným zdrojom tepla.

Teplá voda

Automatický: Tu nastavíte, či sa má čerpadlo vykurovacieho média v režime teplej vody regulovať automaticky alebo manuálne.

Manuálna rýchlosť: Ak ste sa rozhodli manuálne ovládať čerpadlo vykurovacieho média, tu nastavte požad. rýchlosť čerpadla v režime teplej vody.

MENU 7.1.3 - KOMPRESOR

Táto ponuka obsahuje podponuky, v ktorých môžete vykonať rozšírené nastavenia kompresora.

MENU 7.1.3.1 - BLOK. FREKV

Blokovacia frekvencia 1 a 2

Rozsah nastavenia štartu: 15 - 92 Hz

Rozsah nastavenia zastavenia: 18 - 95 Hz

Maximálny rozsah nastavenia: 50 Hz

Tu môžete nastaviť frekvenčný rozsah, v ktorom je kompresor blokovaný. Limity rozsahu nastavenia sa môžu líšiť v závislosti od modelu tepelného čerpadla.



UPOZORNENIE

Veľký blokovaný frekvenčný rozsah môže spôsobiť trhaný chod kompresora.



UPOZORNENIE

Blokovanie špičkového výkonu v S735 môže viesť k zníženiu úspor.

MENU 7.1.4 - VENTILÁCIA

Táto ponuka obsahuje podponuky, v ktorých môžete vykonať rozšírené nastavenia ventilácie.



Pozor

Nesprávne nastavený ventilačný prietok môže poškodiť dom a môže tiež zvýšiť spotrebu energie.

MENU 7.1.4.1 - RÝCHL. VENTIL., ODVÁD. VZDUCH

Prevádzka synch. vent.

Možnosti: zap./vyp.

Vysoká vonkajšia teplota

Možnosti: zap./vyp.

Zniž. vetr. pri vys. vonkaj. tepl.

Rozsah nastavenia: 20 – 40 °C

Povol. zvýš. vent.

Možnosti: zap./vyp.

Rýchl. ventilátora

Rozsah nastavenia: 0 – 100%

Tu môžete nastaviť rýchlosť pre päť rôznych voliteľných režimov ventilátora.

Prevádzka synch. vent.: Tu vyberte, či má ventilátor udržiavať rovnakú rýchlosť bez ohľadu na to, či je kompresor beží alebo nie, alebo či má bežať pri rôznych rýchlostiach. Ak je funkcia aktivovaná, rýchlosť ventilátora „Normál“ sa uplatňuje, keď kompresor nie je v prevádzke, a 3 rýchlosť ventilátora sa uplatňuje, keď je kompresor v chode. Táto funkcia sa používa predovšetkým na trhoch, kde je zákonom stanovený prietok vetrania pod min. prúdom vzduchu.

Povol. zvýš. vent.: Táto funkcia umožňuje dlhší čas prevádzky pre kompresor medzi jednotlivými rozmrazeniami, funkcia však môže spôsobiť vysoké hladiny hluku. Zvýšenie rýchlosti ventilátora je vždy povolené, ak je normálna rýchlosť 70% alebo menej. Ak chcete aktivovať „Povol. zvýš. vent.“, znamená to, že funkcia je povolená aj pri rýchlostiach nad 70%.

MENU 7.1.4.3 - JEMNÉ DOLADENIE VENTILÁCIE

Jemné doladenie ventilácie

Možnosti: zap./vyp.

Povol. zvýš. vent.

Možnosti: zap./vyp.

Rýchl. ventil., odpad. vzduchu

Rozsah nastavenia: 0 – 100 %

Vo väčšine prípadov sa úpravy ventilácie robia prostredníctvom „Spustíte spriev.“, ale dá sa to urobiť v tejto ponuke. Nastavíte prietok vzduchu a upravíte rýchlosť ventilátora.

Jemné doladenie ventilácie: Túto funkciu nechajte zapnutú, kým sa opravuje ventilácia.

Skut. prietok vzduchu: Tu nastavíte skutočný prietok vzduchu nameraný pri nastavovaní ventilácie.

Povol. zvýš. vent.: Táto funkcia umožňuje dlhší čas prevádzky pre kompresor medzi jednotlivými rozmrazeniami, funkcia však môže spôsobiť vysoké hladiny hluku. Zvýšenie rýchlosti ventilátora je vždy povolené, ak je normálna rýchlosť 70%

alebo menej. Ak chcete aktivovať „Povol. zvýš. vent.“, znamená to, že funkcia je povolená aj pri rýchlostiach nad 70%.

Rýchl. ventil., odpad. vzduchu: Tu môžete zmeniť rýchlosť ventilácie, kým je aktivovaná rýchlosť ventilátora „Jemné doladenie ventilácie“.



UPOZORNENIE

Ak je rýchlosť ventilátora počas úpravy príliš vysoká, v spodnej časti stránky sa zobrazí hlásenie, že ju treba znížiť.



UPOZORNENIE

Po nastavení je dôležité, aby bol prietok ventilácie stabilný.

Funkcia sa deaktivuje po vystúpení z ponuky.

MENU 7.1.5 - PRÍD. ZDR. TEPLA

Táto ponuka obsahuje podponuky, v ktorých môžete vykonať rozšírené nastavenia prídavného zdroja tepla.

PONUKA 7.1.5.1 - VNÚT. ELEK. PRÍD. ZDR. TEP.

Max. nast. elektr. výkonu

Rozsah nastavenia: 0 – 9 kW

Max. nast. el. príkonu (SG Ready)

Rozsah nastavenia: 0 – 9,0 kW

Tu nastavíte maximálny elektrický výkon pre interný elektrický prídavný zdroj tepla S735 počas bežnej prevádzky a v režime nadmernej kapacity (SG Ready).

MENU 7.1.6 - VYKUROVANIE

Táto ponuka obsahuje podponuky, v ktorých môžete vykonať rozšírené nastavenia prevádzky vykurovania.

MENU 7.1.6.1 - MAX. ROZD. TEPL. DODÁVKY

Max. rozd. kompresora

Rozsah nastavenia: 1 – 25 °C

Max. rozd. príd. zdr. tepl.

Rozsah nastavenia: 1 – 24 °C

Tu nastavíte maximálny povolený rozdiel medzi vypočítanou a skutočnou teplotou prívodu v prípade režimu kompresora alebo prídavného zdroja tepla. Maximálny rozdiel prídavného zdroja tepla nikdy nemôže presiahnuť max. rozdiel kompresora

Max. rozd. kompresora: Ak aktuálna prívodná teplota *prekračuje* vypočítanú prív. teplotu o nastavenú hodnotu, hodnota stupňov-minút je nastavená na 1. Kompresor sa zastaví, keď je požiadavka len na vykurovanie.

Max. rozd. príd. zdr. tepl.: Ak je zvolená a aktivovaná možnosť „Prídavný zdroj tepla“ v ponuke 4.1 a aktuálna prírodná teplota *prekračuje* vypočítanú teplotu o nastavenú hodnotu, prídavný zdroj tepla je nútený zastaviť.

MENU 7.1.6.2 - NASTAV. PRIETOKU, KLIMAT. SYS

Nastav.

Možnosti: Radiátor, Podlah. kúrenie, Rad. a pod. vyk., Vlast. nastav.

VVT

Rozsah nastavenia: VVT: -40,0 – 20,0 °C

Delta tepl. pri VVT

Rozsah nastavenia dT pri VVT 0,0 – 25,0 °C

Tu sa nastavuje typ rozvodného systému, s ktorým pracuje čerpadlo vykurovacieho média.

dT pri VVT je rozdiel v stupňoch medzi vstupnou a vratnou teplotou pri projektovanej vonkajšej teplote.

MENU 7.1.6.3 - VÝKON PRI VVT

Manuál. výber výkonu pri VVT

Možnosti: zap./vyp.

Výkon pri VVT

Rozsah nastavenia: 1 – 1 000 kW

Tu nastavíte požadovaný výkon pri VVT (vonkajšia výpočtová teplota).

Ak sa rozhodnete neaktivovať možnosť „Manuál. výber výkonu pri VVT“, nastavenie sa vykoná automaticky, t. j. S735 vypočíta vhodný výkon pri VVT.

MENU 7.1.8 - ALARMY

V tejto ponuke môžete vykonať nastavenia bezpečnostných opatrení, ktoré zariadenie S735 implementuje v prípade akýchkoľvek prevádzkových porúch.

MENU 7.1.8.1 - POPLACHOVÉ AKCIE

Znížiť izbovú teplotu

Možnosti: zap./vyp.

Zast. výroby TV

Možnosti: zap./vyp.

Zvukový signál pri alarme

Možnosti: zap./vyp.

V tejto časti vyberte, akým spôsobom vás bude zariadenie S735 upozorňovať, že na displeji je alarm.

Jednotlivé možnosti sú: zariadenie S735 prestane produkovať teplú vodu a/alebo zníži teplotu v miestnosti.



Pozor

Ak nie je vybratá žiadna činnosť pri alarme, môže pri poruche dôjsť k vyššej spotrebe energie.

MENU 7.1.8.2 - NÚDZOVÝ REŽIM

Výstup elektrokotla

Rozsah nastavenia: 4 – 9 kW

V tejto ponuke sa nastavuje spôsob regulácie prídavného zdroja tepla v núdzovom režime.



Pozor

V núdzovom režime je displej vypnutý. Ak sa domnievate, že vybrané nastavenia nie sú v núdzovom režime dostatočné, nebudete ich môcť zmeniť.

MENU 7.1.9 - MONITOR ZÁŤAŽE

Veľkosť poistky

Rozsah nastavenia: 1 – 400 A

Transformátor. pomer

Rozsah nastavenia: 300 – 3 000

Zistiť sled fáze

Možnosti: zap./vyp.

Tu nastavíte veľkosť poistky a transformátorový pomer pre systém. Transformátorový pomer je faktor, ktorý sa používa na prevod meraného napätia na prúd.

Tu môžete tiež skontrolovať, ktorý snímač prúdu je nainštalovaný a na ktorý prichádza fáza v budove (vyžaduje sa inštalácia prúd. snímačov). Vykonajte kontrolu výberom „Zistiť sled fáze“.



TIP

Ak detekcia zlyhá, vyhľadajte znovu. Detekčný postup je veľmi citlivý a ľahko sa dá ovplyvniť inými spotrebičmi v domácnosti.

MENU 7.1.10 - NAST. SYSTÉMU

Tu môžete vykonať rôzne nastavenia systému.

MENU 7.1.10.1 - PREVÁDZ. UPREDNOSTŇOV.

Aut režim

Možnosti: zap./vyp.

Min

Rozsah nastavenia: 0 – 180 minút

Tu vyberte, ako dlho by mala inštalácia pracovať s každou požiadavkou, ak existuje súčasne niekoľko požiadaviek.

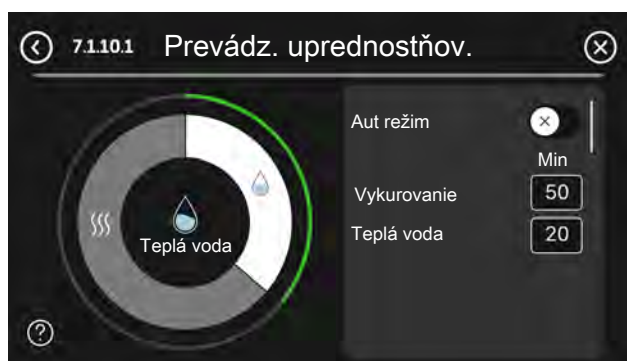
„Prevádz. uprednostňov.“ je normálne nastavené v „Aut režim“, ale dá sa nastaviť prioritne manuálne.

Aut režim: V autom. režime S735 optimalizuje prevádzkové časy pre rôzne požiadavky.

Manuálne: Tu vyberte, ako dlho bude inštalácia pracovať s každou požiadavkou, ak existuje súčasne niekoľko požiadaviek.

Ak existuje len jedna požiadavka, inštalácia funguje s touto požiadavkou.

Ak sa vyberie 0 minút, znamená to, že požiadavka nie je uprednostňovaná, ale bude aktivovaná len v prípade, že neexistuje žiadna iná požiadavka.



MENU 7.1.10.2 - NASTAV. AUTO REŽIMU

Zast. vykurovania

Rozsah nastavenia: -20 – 40 °C

Zast. príd. zdr. tepla

Rozsah nastavenia: -25 – 40 °C

Čas filtrovania vykur.

Rozsah nastavenia: 0 – 48 h

Zast. vykurovania, Zast. príd. zdr. tepla: V tejto ponuke môžete nastaviť teploty, ktoré systém bude používať na riadenie v automatickom režime.



Pozor

Nemôže byť nastavená "Zast. príd. zdr. tepla" vyššie ako "Zast. vykurovania".

Čas filtrovania vykur.: Môžete nastaviť čas, podľa ktorého sa vypočíta priemerná vonkajšia teplota. Ak zvolíte možnosť 0, použije sa aktuálna vonkajšia teplota.

MENU 7.1.10.3 - NASTAVENIA STUP. MINÚT

Prúd. hodnota

Rozsah nastavenia: -3 000 – 100 DM

Vykurovanie, auto

Možnosti: zap./vyp.

Spust. kompresora

Rozsah nastavenia: -1 000 – (-30) DM

Spus. dod. zdr. tepl. relat. SM

Rozsah nastavenia: 100 – 2 000 DM

Rozd. medzi krokmi príd. zdr. tepl.

Rozsah nastavenia: 10 – 1 000 DM

SM = stupne-minúty

Stupne-minúty (SM) sú miera aktuálnej požiadavky na vykurovanie v dome a určujú, kedy sa spustí/vypne kompresor alebo prídavný zdroj tepla.



Pozor

Vyššia hodnota "Spust. kompresora" poskytuje viac štartov kompresora, čo zvyšuje opotrebovanie kompresora. Príliš nízka hodnota môže spôsobiť nerovnomerné vnútorné teploty.

MENU 7.2 - NASTAVENIA PRÍSLUŠENSTVA

Prevádzkové nastavenia pre príslušenstvo, ktoré je nainštalované a aktivované, sú vykonané v podmenu.

MENU 7.2.1 - PRID./ODSTRÁŇ PRÍSLUŠ.

Tu môžete zadať do zariadenia S735, ktoré príslušenstvo je nainštalované.

Ak chcete automaticky identifikovať pripojené príslušenstvo, vyberte položku „Vyhľadajte príslušenstvo“. Tiež je možné vybrať príslušenstvo ručne zo zoznamu.

MENU 7.2.19 - PULZNÝ ELEKTROMER

Aktivovaný

Možnosti: zap./vyp.

Režim nastavenia

Alternatívy: Energia na pulz / Pulzy na kWh

Energia na pulz

Rozsah nastavenia: 0 – 10000 Wh

Pulzy na kWh

Rozsah nastavenia: 1 – 10000

Je možné pripojiť až dva elektromery alebo merače energie (BE6–BE7) ku S735.

Energia na pulz: Tu nastavíte množstvo energie, ku ktorému bude zodpovedať každý impulz.

Pulzy na kWh: Tu môžete nastaviť počet impulzov na kWh, ktoré sa odosielajú do S735.



TIP

„Pulzy na kWh“ sa nastavuje a zobrazuje v celých číslach. Ak sa vyžaduje vyššie rozlíšenie, použite „Energia na pulz“.

MENU 7.4 - VOLITEĽNÉ VST./VÝSTUPY

Tu môžete uviesť, kam bola funkcia externého spínača pripojená k jednému zo vstupov AUX na svorkovnici X28 alebo k výstupu AUX na svorkovnici X27.

MENU 7.4.1 - ZADAJTE NÁZOV BT37.X

V tejto ponuke môžete zmeniť názov snímačov pripojených k vstupom AUX. BT37 snímače

Označenie snímača (BT37.1, BT37.2, BT37.3, BT37.4, BT37.5, BT37.6) sa pridá k názvu, ktorý ste snímaču dali.

MENU 7.4.2 - EXTERNÉ OBMEDZENIE VÝKONU

Obmedz. výkonu

Rozsah nastavenia: 0,0 – 100,0 kW

Pre trhy, kde prevádzkovateľ rozvodnej siete vyžaduje dynamické riadenie zaťaženia rozvodnej siete.

V tejto ponuke nastavíte pevnú hodnotu, na ktorú bude obmedzený prevádzkový výkon kompresora a elektrokotla.

MENU 7.5 - NÁSTROJE

Tu nájdete funkcie pre údržbárske a servisné práce.

MENU 7.5.1 - TEP. ČERP., TEST



UPOZORNENIE

Táto ponuka a jej podponuky sú určené na testovanie tepelného čerpadla.

Použitie tohto menu z iných dôvodov môže mať za následok, že vaša inštalácia nebude fungovať podľa určenia.

MENU 7.5.2 - FUN. PODLAH. SUŠENIA

Dĺžka obdobia 1 – 7

Rozsah nastavenia: 0 – 30 dní

Obdobie teploty 1 – 7

Rozsah nastavenia: 15 – 70 °C

Tu nastavte funkciu sušenia podlahy.

Môžete nastaviť až sedem časových intervalov s rôznymi vypočítanými teplotami prívodu. Ak sa má použiť menej ako sedem časových intervalov, nastavte zvyšné časové úseky na 0 dní.

Po aktivácii funkcie podlahového sušenia sa zobrazí počítadlo ukazujúce počet celých dní, kedy bola táto funkcia aktívna. Funkcia počíta stupne minút rovnakým spôsobom ako pri normálnej prevádzke vykurovania, ale pre teploty prívodu, ktoré sú nastavené na príslušné obdobie.



TIP

Ak chcete použiť prevádzkový režim "Len prírd zdr tep", vyberte ho v ponuke 4.1.

Pre rovnomernejšiu teplotu prívodu je možné dodatočné teplo spustiť skôr nastavením položky „Spus. dod. zdr. tepl. relat. SM“ v ponuke 7.1.10.3 na -80. Po uplynutí doby sušenia podlahového systému obnovte ponuky 4.1 a 7.1.10.3 na predchádzajúce nastavenia.

MENU 7.5.3 - NÚTENÉ OVLÁDANIE

Tu si môžete vynútiť ovládanie rôznych komponentov v inštalácii. Najdôležitejšie bezpečnostné funkcie však zostávajú aktívne.



UPOZORNENIE

Vynútené ovládanie je určené len na účely odstraňovania problémov. Použitie funkcie iným spôsobom môže spôsobiť poškodenie komponentov inštalácie.

PONUKA 7.5.6 - VÝMENA MENIČA

Toto menu obsahuje sprievodcu, ktorý slúži pri výmene meniča.

Ponuka je viditeľná, iba keď je prerušená komunikácia s meničom.

MENU 7.5.8 - UZAMK. OBRAZOV.

Tu si môžete zvoliť aktiváciu zámku obrazovky pre S735. Počas aktivácie sa zobrazí výzva na zadanie požadovaného kódu (štyri číslice). Kód sa používa pri:

- vypnutie zámky obrazovky.
- zmene kódu.
- zapnutie displeja, keď bol vypnutý.
- reštarte/štartovaní S735.

MENU 7.5.9 - MODBUS TCP/IP

Možnosti: zap./vyp.

Tu aktivujte Modbus TCP/IP. Viac na strane 59.

MENU 7.6 - SLUŽBA NASTAVENIA Z VÝROBY

Tu môžete resetovať všetky nastavenia (vrátane dostupných nastavení) na hodnoty z výroby

Tu sa dá urobiť aj zadanie nových parametrov meniča.



UPOZORNENIE

Po resetovaní sa po najbližšom reštartovaní zariadenia S735 zobrazí sprievodca spustením.

MENU 7.7 - SPUSŤTE SPRIEV.

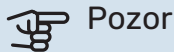
Pri prvom spustení zariadenia S735 sa automaticky spustí sprievodca spustením. Z tejto ponuky ho môžete spustiť manuálne.

MENU 7.8 - RÝCHLY ŠTART

Tu môžete rýchlo spustiť kompresor.

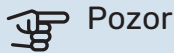
Na rýchle spustenie musí existovať jedna z nasledujúcich požiadaviek na kompresor:

- vykurovanie
- teplá voda



Pozor

Aby bolo možné rýchlo spustiť kompresor, musí dosiahnuť správnu teplotu. Predohriatie kompresora môže trvať 30 minút.



Pozor

Príliš veľa rýchlych spustení v krátkom čase môže poškodiť kompresor a jeho pomocné vybavenie.

MENU 7.9 - ZÁZNAMY

V tejto ponuke sú denníky, ktoré zhromažďujú informácie o alarmoch a vykonaných zmenách. Táto ponuka je určená len na účely odstraňovania problémov.

MENU 7.9.1 - ZMENA ZÁZNAMU

Ti si prečítajte všetky predchádzajúce zmeny riadiaceho systému.



UPOZORNENIE

Záznam o zmene je uložený pri reštarte a zostáva nezmenený po nastavení z výroby.

MENU 7.9.2 - ROZŠÍRENIE ZÁZNAMU ALARMU

Tento protokol je určený na použitie pri riešení problémov.

MENU 7.9.3 - ČIERNY BOX

Prostredníctvom tejto ponuky sa dajú exportovať všetky protokoly Zmena záznamu, Rozšírenie záznamu alarmu a USB. Pripojte USB pamäť a vyberte protokol(y), ktoré chcete exportovať.

Servis



UPOZORNENIE

Servis a údržbu by mali vykonávať iba osoby s potrebnými odbornými znalosťami.

Pri výmene komponentov na S735 sa môžu používať iba náhradné diely od NIBE.



Pozor

Ventilátor je v prevádzke, aj keď S735 sa vypne a kontrolka stavu svieti modrým svetlom.

Údržba

Informujte používateľa o potrebnej údržbe.

ČISTENIE PODLAH. VPUSTU

Počas prevádzky tep. čerpadla kondenzuje voda. Táto kondenzácia je vedená cez preplň. misku (WM1) do odtoku, napr. k podlahovému vpustu.

Skondenzovaná voda obsahuje určité množstvo prachu a tuhých častíc.

Pravidelne kontrolujte, či nie sú zablokované podlahové vpusty. Voda musí voľne odtekať. Podľa potreby vyčistite.



UPOZORNENIE

Ak je vpust na podlahe upchatý, v oblasti inštalácie môže na podlahu uniknúť voda. Aby sa zabránilo poškodeniu budovy, odporúča sa vodotesná podlaha alebo podlahová membrána.

Servisné zásahy

NÚDZOVÝ REŽIM



UPOZORNENIE

Nespúšťajte systém pred naplnením vodou. Komponenty v systéme sa môžu poškodiť.

Núdzový režim sa používa v prípade prerušenia prevádzky a v spojení so servisom.

Keď je núdzový režim aktívny, farba svetelného indikátora stavu sa zmení na žltú.

Núdzový režim môžete aktivovať, keď je zariadenie S735 spustené a keď je vypnuté.

To aktivujete keď S735 beží: stlačte a podržte tlačidlo zapnutia/vypnutia (SF1) na 2 sekundy and Vyberte možnosť "Núdzový režim" z ponuky vypnutia.

Aktivácia núdzového režimu, keď je S735 vypnuté: stlačte a podržte vypínač (SF1) 5 sekúnd. (Núdzový režim deaktivujte jedným stlačením).

Keď zariadenie S735 prejde do núdzového režimu, displej sa vypne a sú aktívne najzákladnejšie funkcie:

- Elektrokotol pracuje na udržiavaní vypočítanej prírodnej teploty. Ak sa nepoužíva žiadny vonkajší snímač teploty (BT1), elektrokotol pracuje na udržaní maximálnej prírodnej teploty nastavenej v menu 1.30.6 - „Vyk. s najv. tepl. na výst.“.
- Kompresor je vypnutý a aktívne sú iba čerpadlo vykur. média a doplnkový elektrický ohrev. Max. výstup pre elektrokotol v núdzovom režime, limitovaný podľa nastavení v ponuke 7.1.8.2 - „Núdzový režim“.

VYPÚŠŤANIE OHRIEVAČA TEPLEJ VODY

Teplá voda môže vytečť nasledujúcim spôsobom:

- cez vypúšťací ventil (FL1) a cez preplňovaciu misku (WM1)
- cez hadicu, ktorá je pripojená k výstupu poistného ventilu (FL1)



UPOZORNENIE

Môže uniknúť trochu horúcej vody, hrozí riziko obarenia.

Vypúšťanie hadicou cez poistný ventil:

1. Odpojte prepádové potrubie od poistného ventilu (FL1).
2. Nasadte hadicu na vypúšťacie čerpadlo.
3. Otvorte bezpečnostný ventil (FL1).
4. Otvorte kohútik teplej vody, aby sa do systému dostal vzduch. Ak to nestačí, odpojte prípojku teplej vody (XL4).

VYPÚŠŤANIE KLIMATIZAČNÉHO SYSTÉMU

Ak chcete vykonať servis na klimatizačnom systéme, najjednoduchšie je systém najprv vypustiť.



UPOZORNENIE

Môže uniknúť trochu horúcej vody, hrozí riziko obarenia.

Teplá voda môže vytečť nasledujúcim spôsobom:

- cez vypúšťací ventil (XL10)
 - cez vypúšťací ventil (FL2) a cez preplňovaciu misku (WM1)
 - cez hadicu, ktorá je pripojená k výstupu poistného ventilu (FL2)
1. Otvorte bezpečnostný/vypúšťací ventil.
 2. Nastavte odvzdušňovacie ventily klimatizačného systému (QM20), (QM22), (QM24), (QM26) do otvorenej polohy pre prívod vzduchu.



UPOZORNENIE

Tepelné čerpadlo by po vypustení nemalo byť vystavené riziku zamrznutia, pretože v špirále zostáva určité množstvo vody.

DÁTA SNÍMAČA TEPLoty

Teplota (°C)	Odpor (kOhm)	Napätie (VDC)
-10	56,20	3,047
0	33,02	2,889
10	20,02	2,673
20	12,51	2,399
30	8,045	2,083
40	5,306	1,752
50	3,583	1,426
60	2,467	1,136
70	1,739	0,891
80	1,246	0,691



Pozor

Snímač vypúšťania (BT14) má iné charakteristiky.

USB SERVISNÁ ZÁSUVKA



Keď je pripojená pamäť USB, na displeji sa zobrazí nové menu (menu 8).

Ponuka 8.1 - „Aktualizujte firmvér“

Softvér môžete aktualizovať pomocou USB kľúča v menu 8.1 - „Aktualizujte firmvér“.



UPOZORNENIE

Na aktualizáciu pomocou pamäťového zariadenia USB musí toto pamäťové zariadenie obsahovať súbor so softvérom pre zariadenie S735 z lokality NIBE.

Softvér pre S735 si môžete stiahnuť z lokality <https://myuplink.com>.

Na displeji sa zobrazí jeden alebo viac súborov. Vyberte súbor a stlačte „OK“.



TIP

Aktualizácia softvéru neobnoví nastavenia ponuky v aplikácii S735.



Pozor

Ak sa aktualizácia preruší pred dokončením (napr. počas výpadku elektr. napájania), softvér sa automaticky obnoví na predchádzajúcu verziu.

Ponuka 8.2 - Zápis

Interval

Rozsah nastavenia: 1 s - 60 min

Tu si môžete vybrať, ako by sa mali uložiť aktuálne hodnoty merania z S735 do súboru denníka v pamäti USB.

1. Nastavte požadovaný interval medzi prihláseniami.
2. Vyberte možnosť „Spustiť zápis“.
3. Relevantné hodnoty merania S735 sa budú ukladať do súboru na USB kľúči v nastavenom intervale, kým nevyberiete „Zastaviť zápis“.



Pozor

Vyberte „Zastaviť zápis“ pred vysunutím USB kľúča.

Protokolovanie vysušania podlahy

Tu je možné uložiť denník na sušenie podlahy do pamäte USB, ktorý ukazuje, kedy betónová doska dosiahla správnu teplotu.

- Uistite sa, že je aktivovaná možnosť „Fun. podlah. sušenia“ v ponuke 7.5.2.
- Vytvorí sa súbor denníka, z ktorého je možné odčítať teplotu a výkon elektrokotla. Zaznamenávanie do denníka pokračuje až do zastavenia „Fun. podlah. sušenia“.



Pozor

Zatvorte „Fun. podlah. sušenia“ pred vysunutím USB kľúča.

Ponuka 8.3 - Spravovať nastav.

Uložte nastavenia

Možnosti: zap./vyp.

Zobraz zálohu

Možnosti: zap./vyp.

Obnoviť nastavenia

Možnosti: zap./vyp.

V rámci tejto ponuky môžete uložiť/načítať nastavenia na USB alebo ich prebrať z USB kľúča.

Uložte nastavenia: Tu môžete uložiť nastavenia ponuky, aby ste ich neskôr mohli obnoviť alebo skopírovať nastavenia do inej S735.

Zobraz zálohu: Tu uložte nastavenia ponuky aj hodnoty merania, napr. energetické údaje.

Pozor

Keď uložíte nastavenia menu do pamäte USB, nahradíte všetky predtým uložené nastavenia v pamäti USB.

Obnoviť nastavenia: Tu nahrajte všetky nastavenia menu z USB pamäte.

Pozor

Resetovanie nastavení menu z pamäte USB sa nedá vrátiť späť.

Manuálne obnovenie softvéru

Ak chcete softvér obnoviť na predchádzajúcu verziu:

1. Vypnite zariadenie S735 pomocou ponuky vypnutia. Kontrolka stavu zhasne, tlačidlo vypínača bude svietiť modrou farbou.
2. Jedenkrát stlačte vypínač.
3. Keď sa farba vypínača zmení z modrej na bielu, stlačte a podržte vypínač.
4. Keď sa farba kontrolky stavu zmení na zelenú, uvoľnite vypínač.

Pozor

Ak sa farba kontrolky stavu kedykoľvek zmení na žltú, zariadenie S735 prešlo do pohotovostného režimu a softvér nebol obnovený.

TIP

Ak máte na pamäťovom zariadení USB predchádzajúcu verziu softvéru, môžete ju nainštalovať namiesto manuálneho obnovenia verzie.

Menu 8.5 - Export záznamov energie

Pomocou tejto ponuky môžete uložiť svoje záznamy energie na USB pamäť.

MODBUS TCP/IP

S735 má zabudovanú podporu pre Modbus TCP/IP, ktorá sa aktivuje v menu 7.5.9 - „Modbus TCP/IP“.

TCP/IP nastavenia sú v menu 5.2 - „Nastavenia siete“.

Protokol Modbus používa na komunikáciu port 502.

Na čítanie	ID	Opis
Read	0x04	Input Register
Read writable	0x03	Holding Register
Writable multiple	0x10	Write multiple registers
Writable single	0x06	Write single register

Dostupné registre zo na displeji pre aktuálny produkt a nainštalované a aktivované príslušenstvo.

Exportovať záznam

1. Vsunúť USB kľúč.
2. Prejdite na menu 7.5.9 a vyberte „Exportovať najpoužívan. registre„alebo“Exportovať všetky registre“. Uložia sa na USB kľúč vo formáte CSV. (Tieto možnosti sa zobrazujú, iba keď je USB kľúč vsunutý v displeji).

Poruchy funkčnosti

Vo väčšine prípadov, S735 zaznamená poruchu (porucha môže viesť k narušeniu komfortu) a na displeji sa zobrazia alarmy a pokyny na ich opravu.

Informačné menu

Všetky namerané hodnoty z tepelného čerpadla sa zhromažďujú v menu 3.1 – „Prevádz. informácie“ v systéme menu tepelného čerpadla. Preskúmanie hodnôt v tejto ponuke môže často uľahčiť identifikáciu zdroja poruchy.

Správa alarmu

V prípade alarmu došlo k poruche a kontrolka stavu svieti nepretržite načerveno. Informácie o nájdeťe dostanete v inteligentnom sprievodcovi na displeji.

ALARM

V prípade alarmu s červenou stavovou kontrolkou, sa vyskytla porucha zariadenia S735, ktorá sa nedá automaticky odstrániť. Na displeji môžete vidieť, o aký typ alarmu ide, a môžete ho resetovať.

V mnohých prípadoch stačí vybrať položku „Resetovať alarm“, aby sa inštalácia vrátila do normálnej prevádzky.

Ak sa po výbere „**!**“ rozsvieti biela kontrolka, alarm bol odstránený. Resetovať alarm bol vynulovaný.

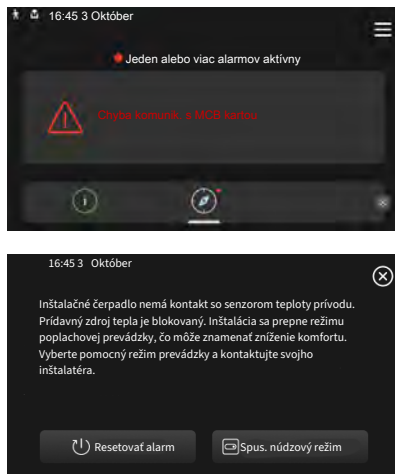
„*Pomocná prevádzka*“ je typ núdzového režimu. To znamená, že inštalácia sa pokúša produkovať teplo a/alebo teplú vodu, aj keď existuje nejaký problém. Mohlo by to znamenať, že kompresor nie je v prevádzke. V takom prípade el. prírd. zdroj tepla produkuje teplo a/alebo teplú vodu.

Pozor

Ak chcete vybrať Spus. núdzový režim „**!**“, musí sa v ponuke – „**!**“ vybrať činnosť alarmu. 7.1.8.1 – „Poplachové akcie“.

Pozor

Výber „Spus. núdzový režim“ neznamená odstránenie problému, ktorý alarm spôsobil. Stavová kontrolka preto zostane červená.



Riešenie problémov

Ak sa na displeji nezobrazuje narušenie prevádzky, môžu sa použiť nasledujúce tipy:

ZÁKLADNÉ ÚKONY

Začnite tým, že skontrolujete nasledujúce položky:

- Skupinové poistky a hlavné istič v dome.
- Prúdový chránič budovy.
- RCD tepelného čerpadla.
- Miniatúrny prúdový chránič for S735 (FC1).
- Obmedzovač teploty pre S735 (FQ10).
- Správne nastavte monitor zaťaženia.

NÍZKA TEPLOTA TEPLEJ VODY ALEBO NEDOSTATOK TEPLEJ VODY

- Uzavretý alebo upchatý plniaci ventil (QM10) pre teplú vodu.
 - Otvorte odvzdušňovací ventil.
- Zmiešavací ventil je nastavený príliš nízko.
 - Nastavte zmiešavací ventil.
- S735 v nesprávnom prevádzkovom režime.
 - Vstúpte do ponuky 4.1 – „Režim prevádzky“. Ak je vybraný režim „Auto“, zvolte vyššiu hodnotu pre „Zast. prírd. zdr. tepla“ v ponuke 7.1.10.2 – „Nastav. auto režimu“.
 - Ak je vybraný režim "Manuálne" zvolte "Prídavný zdr. tepla".
- Veľká spotreba teplej vody
 - Počkajte, kým sa neohreje teplá voda. Dočasne zvýšenú kapacitu teplej vody je možné aktivovať na domovskej obrazovke „Teplá voda“ v ponuke 2.1 – „Viac teplej vody“ alebo prostredníctvom myUplink.
- Príliš nízke nastavenie teplej vody.
 - Vstúpte do ponuky 2.2 – „Pož. na teplú vodu“ a vyberte režim s vyššími nárokmi.
- Príliš nízke alebo žiadne prevádzkové priority teplej vody.
 - Vstúpte do ponuky 7.1.10.1 – „Prevádz. uprednostňov.“ a zvýšte dobu, počas ktorej má mať teplá voda prioritu. Upozorňujeme, že ak sa zvýši čas pre teplú vodu, čas na produkovanie vykurovania sa zníži, čo môže viesť k nižším/nerovnomerným teplotám v miestnostiach.
- „Dovolenka“ aktivované v menu 6.
 - Vstúpte do ponuky 6 a deaktivujte ju.

NÍZKA IZBOVÁ TEPLOTA

- Zatvorené termostaty v niekoľkých miestnostiach.

- Nastavte termostaty v čo najviac miestnostiach na maximum. Nastavte teplotu v miestnosti cez „Vykurovanie“ domovskej obrazovky namiesto privretia termostatov.
- S735 v nesprávnom prevádzkovom režime.
 - Vstúpte do ponuky 4.1 – „Režim prevádzky“. Ak je vybraný režim „Auto“, zvolte vyššiu hodnotu pre „Zast. vykurovania“ v ponuke 7.1.10.2 – „Nastav. auto režimu“.
 - Ak je vybraný režim "Manuálne" zvolte "Vykurovanie". Ak to nestačí, vyberte aj „Prídavný zdr. tepla“.
- Príliš nízko nastavená hodnota automatickej regulácie vykurovania.
 - Upravte pomocou inteligentného sprievodcu alebo domovskej obrazovky „Vykurovanie“
 - Ak je izbová teplota nízka iba v chladnom počasí, možno bude potrebné nastaviť strmosť krivky v menu 1.30.1 – „Krivka, vykurovanie“ smerom nahor.
- Príliš nízke alebo žiadne prevádzkové priority tepla.
 - Vstúpte do ponuky 7.1.10.1 – „Prevádz. uprednostňov.“ a zvýšte dobu, počas ktorej má mať vykurovanie prioritu. Upozorňujeme, že ak sa čas na vykurovanie zvýši, čas na prípravu teplej vody sa zníži, čo môže viesť k zníženiu produkcie teplej vody.
- Požiadavka na teplú vodu „Veľká“ zvolená v kombinácii s veľkým odberom teplej vody.
 - Keď ste zvolili požiadavku na teplú vodu „Veľká“, S735 uprednostní pred produkciu tepla produkciu teplej vody.
Ak chcete zmeniť režim teplej vody: Vstúpte do menu 2.2 a vyberte „Nízka“ alebo „Stredná“.
- „Dovolenka“ aktívované v menu 6 – „Plánovanie“.
 - Vstúpte do ponuky 6 a deaktivujte ju.
- Externý spínač pre zmenu teploty miestnosti aktívovaný.
 - Skontrolujte všetky externé spínače.
- Čerpadlo vykurovacieho média (GP1 sa zastavilo).
- Vzduch v klimatizačnom systéme.
 - Odvzdušnenie klimatizačného systému.
- Uzavreté ventily do klimatizačného systému.
 - Otvorte odvzdušňovacie ventily.
- Nesprávna hodnota nastavená v ponuke 7.1.5.1 – „Vnút. elek. príd. zdr. tep.“.
 - Vstúpte do ponuky 7.1.5.1 a zvýšte hodnotu na „Max. nast. elektr. výkonu“.

VYSOKÁ IZBOVÁ TEPLOTA

- Príliš vysoko nastavená hodnota automatickej regulácie vykurovania.
 - Upravte pomocou inteligentného sprievodcu alebo domovskej obrazovky „Vykurovanie“

- Ak je izbová teplota vysoká iba v chladnom počasí, možno bude potrebné nastaviť strmosť krivky v menu 1.30.1 – „Krivka, vykurovanie“ smerom nadol.
- Externý spínač pre zmenu teploty miestnosti aktívovaný.
 - Skontrolujte všetky externé spínače.

NÍZKY SYSTÉMOVÝ TLAK

- Nedostatok vody v klimatizačnom systéme.
 - Naplňte klimatizačný systém vodou a skontrolujte netesnosti (pozrite si kapitolu „Plnenie a odvzdušňovanie“).

SLABÁ ALEBO NEDOSTATOČNÁ VENTILÁCIA

- Filter odpad. vzduchu (HQ10) je zanesený.
 - Vymeňte filter.
- Ventilácia nie je upravená.
 - Objednajte/implementujte nastavenie ventilácie.
- Zablokované alebo príliš zaškrtené zariadenia na odpadový vzduch.
 - Skontrolujte a vyčistite zariadenia odpad. vzduchu.
- Rýchlosť ventilátora v redukovanom režime.
 - Vstúpte do menu 1.2.1 – „Rýchl. ventilátora“, a vyberte „Normál“
- Aktivované plánovanie.
 - Vstúpte do ponuky 6 – „Plánovanie“. Vypnite funkciu alebo upravte nastavenia.
- Externý spínač pre zmenu aktívovanej rýchlosti ventilátora.
 - Skontrolujte všetky externé spínače.

SILNÁ ALEBO RUŠIVÁ VENTILÁCIA

- Filter odpad. vzduchu (HQ10) je zanesený.
 - Vymeňte filter.
- Ventilácia nie je upravená.
 - Objednajte/implementujte nastavenie ventilácie.
- Rýchlosť ventilátora v nútenom režime.
 - Vstúpte do menu 1.2.1 – „Rýchl. ventilátora“, a vyberte „Normál“
- Aktivované nočné chladenie.
 - Vstúpte do ponuky 1.2.2 – „Nočné chladenie“. Vypnite funkciu alebo upravte nastavenia.
- Aktivované plánovanie.
 - Vstúpte do ponuky 6 – „Plánovanie“. Vypnite funkciu alebo upravte nastavenia.
- Externý spínač pre zmenu aktívovanej rýchlosti ventilátora.
 - Skontrolujte všetky externé spínače.

KOMPRESOR SA NENAŠTARTUJE

- Neexistuje žiadna požiadavka na vykurovanie alebo teplú vodu.

- S735 nevyžaduje vykurovanie ani teplú vodu.
- Odmrazovanie tepelného čerpadla.
 - Kompresor sa spustí po dokončení odmrázovania.
- Kompresor je kvôli teplotným podmienkam zablokovaný.
 - Počkajte, kým teplota nedosiahne pracovný rozsah produktu.
- Nebol dosiahnutý minimálny čas medzi spustením kompresora.
 - Počkajte aspoň 30 minút a potom skontrolujte, či sa spustil kompresor.
- Vypnutý alarm.
 - Postupujte podľa pokynov na displeji.

Príslušenstvo

Niektoré príslušenstvo nie je k dispozícii na všetkých trhoch.

Podrobné informácie o príslušenstve a kompletný zoznam príslušenstva uvádza nibe.eu.

SÚPRAVA SPLITTER DKI S10

Na rozdelenie inštalácie S735.

Obj.č. 067 797

PRIPOJOVACIA SADA DEW S42

DEW S42 znamená, že S735 môže byť pripojený k ohrievaču vody VPB S200.

Obj.č. 067 796

PRIPOJOVACIA SADA DEW S43

DEW S43 znamená, že S735 môže byť pripojený k ohrievaču vody AHPH S/AHPS S/VPB S300/VPBS S300.

Obj.č. 067 800

PRÍDAVNÁ ZMIEŠAVACIA SKUPINA ECS

Toto príslušenstvo je použité keď, S735 je nainštalovaný v domoch s dvoma alebo viacerými rôznymi klimatizačnými systémami, ktoré vyžadujú rôzne výstupné teploty.

ECS 40

Max 80 m²

Obj.č. 067 287

ECS 41

Pribl. 80-250 m²

Obj.č. 067 288

SNÍMAČ VLNKOSTI HTS 40

Toto príslušenstvo sa používa na zobrazovanie a reguláciu vlhkosti.

Obj.č. 067 538

INT.JEDN. RMU S40

Izbová jednotka je príslušenstvo so zabudovaným izbovým snímačom a snímačom vlhkosti, ktoré umožňujú ovládanie a monitorovanie zariadenia S735 v inej časti vášho domova než tam, kde sa nachádza.

Obj. č. 067 650

BALÍK SOLÁRNYCH PANELOV NIBE PV

NIBE PV je modulárny systém zo solárnych panelov, montážnych dielov a meničov, ktorý slúži na výrobu vlastnej elektriny.

DOSKA PRÍSLUŠENSTVA AXC 20

Doska príslušenstva pre cirkuláciu teplej vody, klapka na ochranu pred mrazom a/alebo ext. čerpadlo vykurov. média.

Obj.č. 067 609

MODUL PRIVÁD.VZDUCHU SAM

SAM je doplnkový modul vzduchu špeciálne vyvinutý pre domy so systémami pre prívod a odvod vzduchu.

Vyberte model na základe prúdu vzduchu privádzaného do domu.

SAM S42

(pribl. 20-85 l/s)

Obj.č. 067 794

SAM S44

(pribl. 42-125 l/s)

Obj. č. 067 795

BEZDRÔTOVÉ PRÍSLUŠENSTVO

Ku S735 je možné pripojiť bezdrôt. príslušenstvo, napr. snímače interné, vlhkosti, CO₂.

ZMIEŠ. S VONK VZDUCHOM OEK S20

OEK S20 je prísl., ktoré umožňuje S735 fungovať s odpad. aj vonk. vzduchom.

OEK S20 je pripojené k AUX; ak sa vyžadujú doplnk. AUX funkcie, bude potrebná doska príslušenstva AXC 20.

Obj.č. 067 799

OHRIEVAČ VODY

AHPS S

Akumulačná nádrž bez elektrokotla so solárnym výmenníkom (med' s ochranou proti korózii) a špirálovým ohrievačom teplej vody (nerezová oceľ).

Vyžaduje, aby bola celá inštalácia (S735 a AHPS S) umiestnená vo vzdialenosti 60 mm od zadnej steny. Vyžaduje sa pripojovacia sada.

Obj. č. 080 136

AHPH S

Akumulačná nádrž bez elektrokotla s integrovanou špirálou teplej vody (nerezová oceľ s ochranou proti korózii).

Vyžaduje, aby bola celá inštalácia (S735 a AHPH S) umiestnená vo vzdialenosti 60 mm od zadnej steny. Vyžaduje sa pripojovacia sada.

Obj. č. 080 137

VPB S

Ohrievač vody bez elektrokotla s nepriamo-výhrevným výmenníkom.

Vyžaduje sa pripojovacia sada.

VPB S200

Ochrana proti korózii:

Nerezový Obj.č. 081 141

VPB S300

Ochrana proti korózii:

Nerezový Obj.č. 081 143

VPBS S

Ohrievač vody bez elektrokotla s nabíjaním a solárnym výmenníkom. Vyžaduje, aby bola celá inštalácia (S735 a VPBS S300) umiestnená vo vzdialenosti 60 mm od zadnej steny. Vyžaduje sa pripojovacia sada.

VPBS S300

Med' Obj.č. 081 145

Smalt Obj.č. 081 146

VRCHNÁ SKRINKA TOC 40

Vrchná skrinka, ktorá skrýva akékoľvek potrubia / ventilačné kanály.

Výška 245 mm

Obj. č. 089 756

Výška 345 mm

Obj. č. 089 757

Výška 445 mm

Obj. č. 067 522

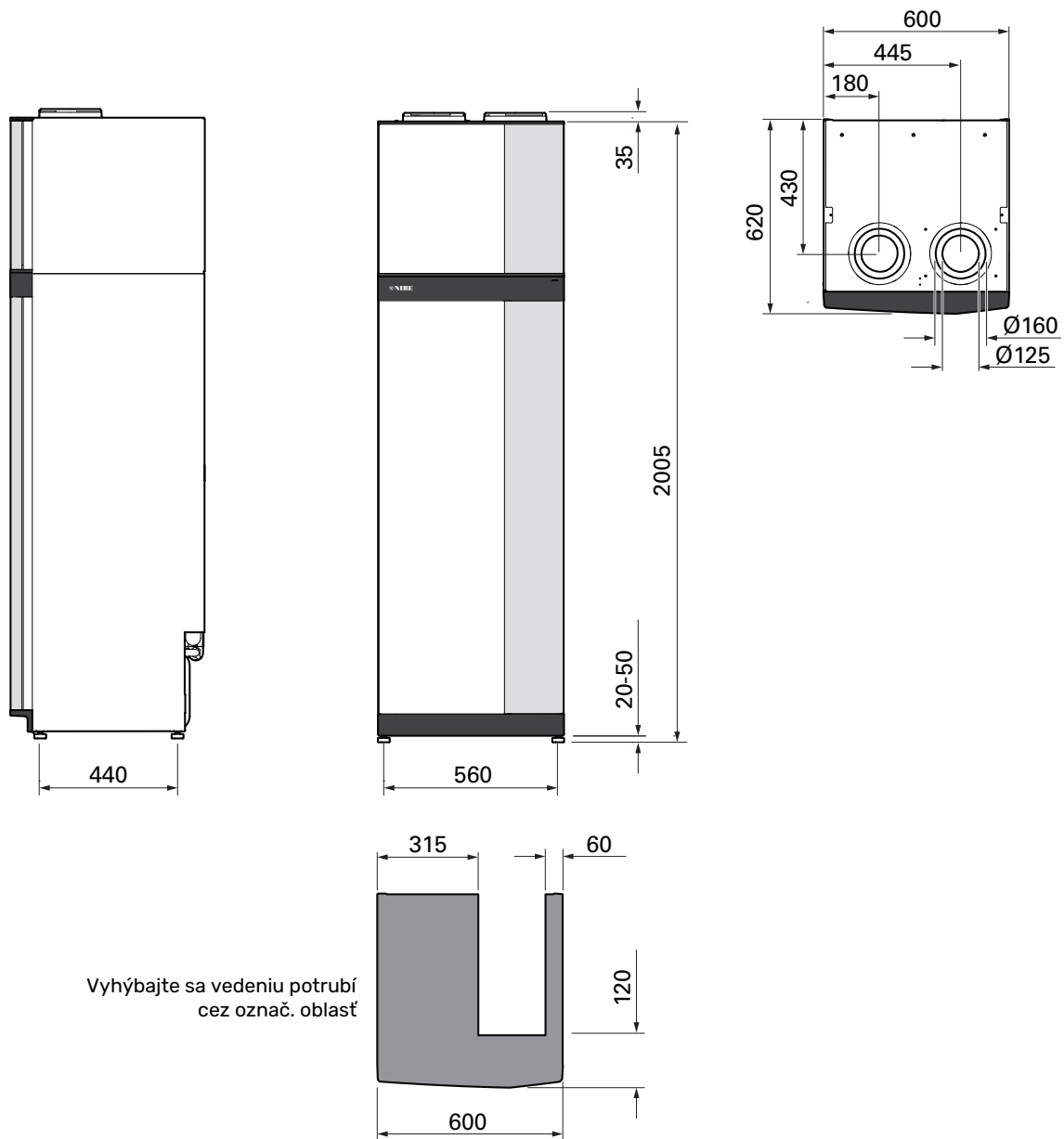
Výška 385 - 635 mm

Obj. č. 089 758

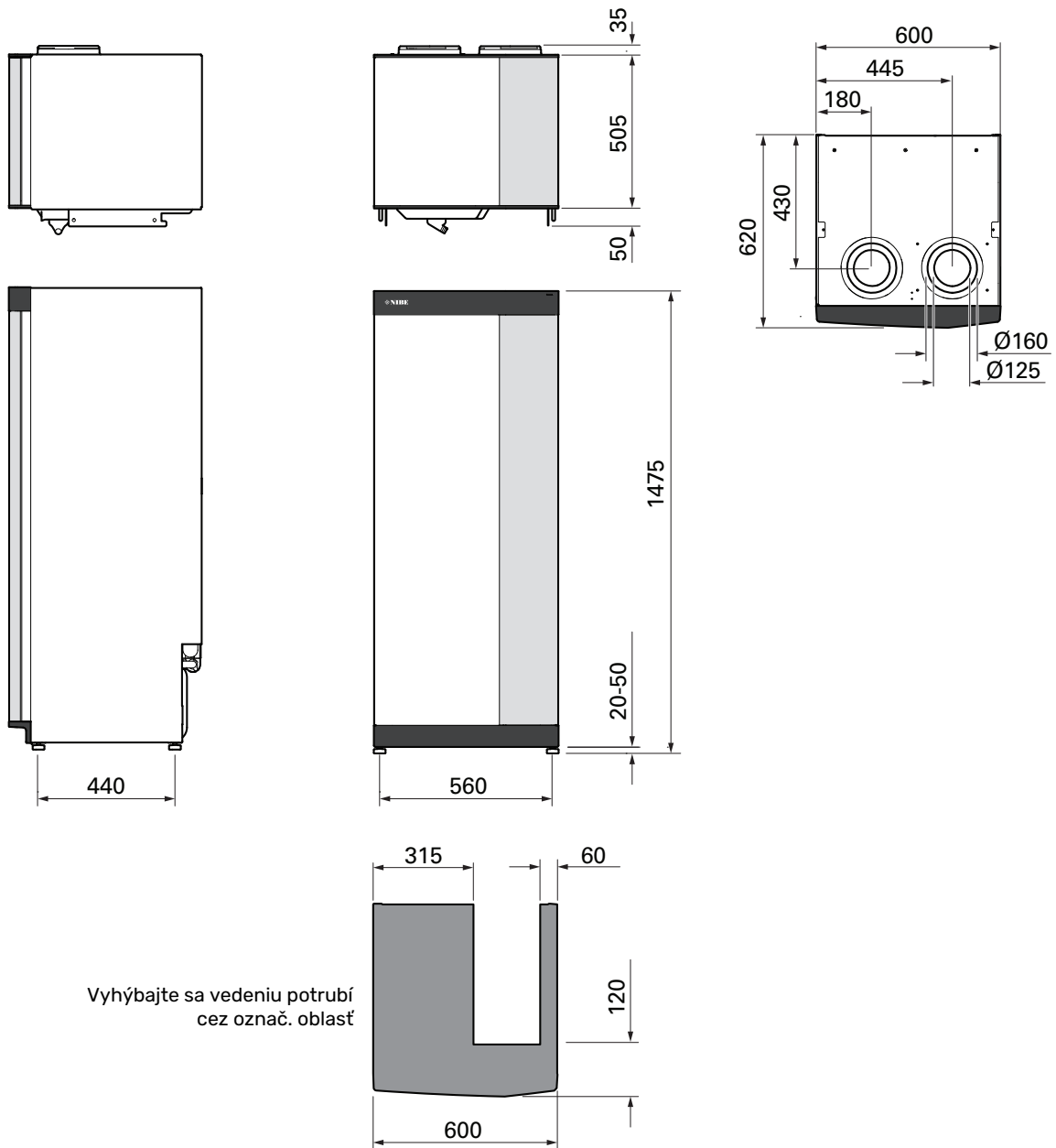
Technické dáta

Rozmery

S735 nainštalované ako jedna jednotka.



S735 na samostatnej inštalácii.



Technické špecifikácie

3x400 V	kW	4	7
Výstupné údaje podľa EN 14 511			
Tepelný výkon (P_H)/COP	kW/-	1,01 / 3,41 ¹	1,16 / 3,90 ²
Tepelný výkon (P_H)/COP	kW/-	1,38 / 4,54 ³	1,57 / 5,19 ⁴
Tepelný výkon (P_H)/COP	kW/-	4,22 / 3,18 ⁵	5,37 / 2,55 ⁶
SCOP podľa normy EN 14 825			
Menovitý tepelný výkon ($P_{designh}$)	kW	4	6
SCOP chladné podnebie, 35°C / 55°C		5,02 / 3,70	4,75 / 3,81
SCOP mierne podnebie, 35°C / 55°C		4,75 / 3,70	4,50 / 3,67
SCOP teplé podnebie 35°C/55°C		4,45 / 3,41	4,41 / 3,62
Prídavné napájanie			
Max výkon, elektrokotol (nastavenie z výroby)	kW	9,0 (9,0)	
Energetická účinnosť, priemerné podnebie			
Trieda energetickej účinnosti výrobku pri vykurovaní miestností, mierne podnebie 35 / 55 °C ⁷		A+++ / A++	A+++ / A++
Trieda energetickej účinnosti systému pri vykurovaní miestností, mierne podnebie 35 / 55 °C ⁸		A+++ / A++	A+++ / A++
Trieda účinnosti pre teplú vodu/Deklarovaný profil batérie ⁹		A / XL	A / XL
Údaje o napájaní			
Menovité napätie	V	400 V 3N ~ 50 Hz	
Max prevádzkový prúd vrátane 0,0 kW elektrokotla (Odporúčaná hodnota poistky).	A	11 (16)	14 (16)
Max prevádzkový prúd vrátane 5,0 kW elektrokotla (Odporúčaná hodnota poistky).	A	15 (16)	15 (16)
Max prevádzkový prúd vrátane 9,0 kW elektrokotla (Odporúčaná hodnota poistky).	A	20 (20)	22 (25)
Pohon čerpadla výstupu vykurov. média	W	75	
Hnací výkon ventilátora odpad. vzduchu	W	170	
Trieda krytia		IPX1B	
Pre účely návrhu pripojenia v súlade technickými požiadavkami normy IEC 61000-3-3			
Vybavenie vyhovujúce IEC 61000-3-12			
WLAN			
2,412 - 2,484 GHz max. výkon	dbm	17	
Bezdrôtové jednotky			
2,405 - 2,480 GHz max. výkon	dbm	4	
Chladiaci okruh			
Typ chladiča		R290	
GWP chladiča		0,02	
Objem	kg	0,3	0,42
CO ₂ ekvivalent	ton	0,000006	0,0000084
Okruh vykurovacieho média			
Maximálny tlak v okruhu vykurovacieho média	MPa (bar)	0,05 (0,5)	
Max. tlak v okruhu vykurov. média	MPa (bar)	0,25 (2,5)	
Tlak otvorenia, bezpečnostný ventil	MPa (bar)	0,25 (2,5)	
Min. teplota	°C	10	
Max. teplota ¹⁰	°C	70	
Ventilácia			
Min. prietok vzduchu	(l/s)	17	25
Min. teplota (odvádzaný vzduch)	°C	-20	
Max. teplota (výfukový vzduch)	°C	35	
Zvuk			
Hladina akustického výkonu podľa EN 12 102 ($L_{W(A)}$) ¹¹	dB(A)	39-47	40-53
Hladina akustického tlaku v miestnosti inštalácie ($L_{P(A)}$) ¹²	dB(A)	35-43	36-49
Pripojenie potrubia			
Vykurov. médium ext Ø	mm	22	
Tep. voda ext. Ø	mm	22	
Stud. voda ext. Ø	mm	22	
Ventilácia Ø	mm	125/160	
Sekcia ohrievača vody a vykurov.			
Objem výmenníka	liter	7,8	
Objem horúcej vody ohrievača	liter	178	
Max. tlak v ohrievači vody	MPa (bar)	0,01 (0,1)	
Max. tlak v ohrievači teplej vody	MPa (bar)	1,0 (10)	
Tlak otvorenia, bezpečnostný ventil	MPa (bar)	0,9 (9)	
Min. teplota	°C	3	

3x400 V	kW	4	7
Max. teplota ¹⁰	°C	70	
Objem, ohrev teplej vody podľa EN 16 147			
Výdatnosť teplej vody 40°C (V _{max}) ¹³	liter	223 - 264	
COP (COP _p)		2,80 ¹⁴	2,76 ¹⁵
Tepelné straty (P _{es})	W	56 ¹⁴	69 ¹⁵
Rozmery a hmotnosť			
Šírka	mm	600	
Hĺbka	mm	620	
Výška vrát. základne	mm	2025	
Výška stropu	mm	2170	
Hmotnosť, kompletný produkt	kg	200	213
Hmotnosť, jednotka ohrievača	kg	123	126
Hmotnosť, jednotka na úpravu vzduchu	kg	77	87
Ochrana proti korózii		Nerezový	
Obj. č.		066 128	066 134
EPREL		184 55 80	184 38 40

¹ A20(12)W35, prietok odpadového vzduchu 17 l/s (61 m³/h) min. frekvencia kompresora

² A20(12)W35, prietok odpadového vzduchu 25 l/s (90 m³/h) min. frekvencia kompresora

³ A20(12)W35, prietok odpadového vzduchu 40 l/s (144 m³/h) min. frekvencia kompresora

⁴ A20(12)W35, prietok odpadového vzduchu 70 l/s (252 m³/h) min. frekvencia kompresora

⁵ A20(12)W35, prietok odpadového vzduchu 70 l/s (252 m³/h) max. frekvencia kompresora

⁶ A20(12)W45, prietok odpadového vzduchu 70 l/s (252 m³/h) max. frekvencia kompresora

⁷ Stupnica pre triedu energetickej účinnosti výrobku pri vykurovaní miestností A+++ až D.

⁸ Stupnica pre triedu energetickej účinnosti systému pri vykurovaní miestností A+++ až G. Uvádzaná účinnosť systému zohľadňuje regulátor teploty produktu.

⁹ Stupnica pre triedu účinnosti pre teplú vodu: A+ až F.

¹⁰ Kompresor a prídavný zdroj tepla

¹¹ Hodnota sa mení podľa zvolenej krivky ventilátora. Podrobnejšie údaje o zvuku, vrátane zvuku ku kanálom, uvádza nibe.eu.

¹² Hodnota sa môže meniť v závislosti od tlmiacej kapacity miestnosti. Tieto hodnoty platia pri tlmení 4 dB.

¹³ Hodnota sa mení v závislosti od výberu režimu požiadavky („Nízka“, „Stredná“ alebo „Veľká“)

¹⁴ A20(12) prietok odpad. vzduchu 48 l/s (174 m³/h). Pož. na teplú vodu „Nízka“

¹⁵ A20(12) prietok odpad. vzduchu 67 l/s (240 m³/h). Pož. na teplú vodu „Nízka“

3x230 V	kW	4	7
Výstupné údaje podľa EN 14 511			
Tepelný výkon (P _H)/COP	kW/-	1,01 / 3,41 ¹	1,16 / 3,90 ²
Tepelný výkon (P _H)/COP	kW/-	1,38 / 4,54 ³	1,57 / 5,19 ⁴
Tepelný výkon (P _H)/COP	kW/-	4,22 / 3,18 ⁵	5,37 / 2,55 ⁶
SCOP podľa normy EN 14 825			
Menovitý tepelný výkon (P _{designh})	kW	4	6
SCOP chladné podnebie, 35°C / 55 °C		5,02 / 3,70	4,75 / 3,81
SCOP mierne podnebie, 35 °C / 55 °C		4,75 / 3,70	4,50 / 3,67
SCOP teplé podnebie 35°C/55°C		4,45 / 3,41	4,41 / 3,62
Prídavné napájanie			
Max výkon, elektrokotol (nastavenie z výroby)	kW	9,0 (9,0)	
Energetická účinnosť, priemerné podnebie			
Trieda energetickej účinnosti výrobku pri vykurovaní miestností, mierne podnebie 35 / 55 °C ⁷		A+++ / A++	A+++ / A++
Trieda energetickej účinnosti systému pri vykurovaní miestností, mierne podnebie 35 / 55 °C ⁸		A+++ / A++	A+++ / A++
Trieda účinnosti pre teplú vodu/Deklarovaný profil batérie ⁹		A / XL	A / XL
Údaje o napájaní			
Menovité napätie	V	230 V 3 - 50 Hz	
Max prevádzkový prúd vrátane 0,0 kW elektrokotla (Odporúčaná hodnota poistky).	A	11 (16)	14 (16)
Max prevádzkový prúd vrátane 5,0 kW elektrokotla (Odporúčaná hodnota poistky).	A	21 (25)	23 (25)
Max prevádzkový prúd vrátane 9,0 kW elektrokotla (Odporúčaná hodnota poistky).	A	28 (32)	31 (32)
Pohon čerpadla výstupu vykur. média	W	75	
Hnací výkon ventilátora odpad. vzduchu	W	170	
Trieda krytia		IPX1B	
Pre účely návrhu pripojenia v súlade technickými požiadavkami normy IEC 61000-3-3			
Vybavenie vyhovujúce IEC 61000-3-12			
WLAN			
2,412 - 2,484 GHz max. výkon	dbm	17	
Bezdrôtové jednotky			
2,405 - 2,480 GHz max. výkon	dbm	4	
Chladiaci okruh			
Typ chladiwa		R290	
GWP chladiwo		0,02	
Objem	kg	0,3	0,42
CO ₂ ekvivalent	ton	0,000006	0,0000084
Okruh vykurovacieho média			
Maximálny tlak v okruhu vykurovacieho média	MPa (bar)	0,05 (0,5)	
Max. tlak v okruhu vykur. média	MPa (bar)	0,25 (2,5)	
Tlak otvorenia, bezpečnostný ventil	MPa (bar)	0,25 (2,5)	
Min. teplota	°C	10	
Max. teplota ¹⁰	°C	70	
Ventilácia			
Min. prietok vzduchu	(l/s)	17	25
Min. teplota (odvádzaný vzduch)	°C	-20	
Max. teplota (výfukový vzduch)	°C	35	
Zvuk			
Hladina akustického výkonu podľa EN 12 102 (L _{W(A)}) ¹¹	dB(A)	39-47	40-53
Hladina akustického tlaku v miestnosti inštalácie (L _{P(A)}) ¹²	dB(A)	35-43	36-49
Pripojenie potrubia			
Vykur. médium ext Ø	mm	22	
Tep. voda ext. Ø	mm	22	
Stud. voda ext. Ø	mm	22	
Ventilácia Ø	mm	125/160	
Sekcia ohrievača vody a vykur.			
Objem výmenníka	liter	7,8	
Objem horúcej vody ohrievača	liter	178	
Max. tlak v ohrievači vody	MPa (bar)	0,01 (0,1)	
Max. tlak v ohrievači teplej vody	MPa (bar)	1,0 (10)	
Tlak otvorenia, bezpečnostný ventil	MPa (bar)	0,9 (9)	
Min. teplota	°C	3	
Max. teplota ¹⁰	°C	70	
Objem, ohrev teplej vody podľa EN 16 147			

3x230 V	kW	4	7
Výdatnosť teplej vody 40°C (V_{max}) ¹³	liter	223 - 264	
COP (COP _p)		2,80 ¹⁴	2,76 ¹⁵
Tepelné straty (P _{es})	W	56 ¹⁴	69 ¹⁵
Rozmery a hmotnosť			
Šírka	mm	600	
Hĺbka	mm	620	
Výška vrát. základne	mm	2025	
Výška stropu	mm	2170	
Hmotnosť, kompletný produkt	kg	200	213
Hmotnosť, jednotka ohrievača	kg	123	126
Hmotnosť, jednotka na úpravu vzduchu	kg	77	87
Ochrana proti korózii		Nerezový	
Obj. č.		066 129	066 135
EPREL		184 55 81	184 38 42

¹ A20(12)W35, prietok odpadového vzduchu 17 l/s (61 m³/h) min. frekvencia kompresora

² A20(12)W35, prietok odpadového vzduchu 25 l/s (90 m³/h) min. frekvencia kompresora

³ A20(12)W35, prietok odpadového vzduchu 40 l/s (144 m³/h) min. frekvencia kompresora

⁴ A20(12)W35, prietok odpadového vzduchu 70 l/s (252 m³/h) min. frekvencia kompresora

⁵ A20(12)W35, prietok odpadového vzduchu 70 l/s (252 m³/h) max. frekvencia kompresora

⁶ A20(12)W45, prietok odpadového vzduchu 70 l/s (252 m³/h) max. frekvencia kompresora

⁷ Stupnica pre triedu energetickej účinnosti výrobku pri vykurovaní miestností A+++ až D.

⁸ Stupnica pre triedu energetickej účinnosti systému pri vykurovaní miestností A+++ až G. Uvádzaná účinnosť systému zohľadňuje regulátor teploty produktu.

⁹ Stupnica pre triedu účinnosti pre teplú vodu: A+ až F.

¹⁰ Kompresor a prídavný zdroj tepla

¹¹ Hodnota sa mení podľa zvolenej krivky ventilátora. Podrobnejšie údaje o zvuku, vrátane zvuku ku kanálom, uvádza nibe.eu.

¹² Hodnota sa môže meniť v závislosti od tlmiacej kapacity miestnosti. Tieto hodnoty platia pri tlmení 4 dB.

¹³ Hodnota sa mení v závislosti od výberu režimu požiadavky („Nízka“, „Stredná“ alebo „Veľká“)

¹⁴ A20(12) prietok odpad. vzduchu 48 l/s (174 m³/h). Pož. na teplú vodu „Nízka“

¹⁵ A20(12) prietok odpad. vzduchu 67 l/s (240 m³/h). Pož. na teplú vodu „Nízka“

Energetické označenie

INFORMAČNÝ LIST

Dodávateľ		NIBE	
Model		S735-4	S735-7
Aplikácia teploty	°C	35 / 55	35 / 55
Deklarovaný profil zaťaženia pre ohrev vody		XL	XL
Trieda účinnosti sezónneho vykurovania, priemerné podnebie		A+++ / A++	A+++ / A++
Trieda účinnosti energie na ohrev vody, priemerné podnebie		A	A
Menovitý vykurovací výkon ($P_{designh}$), priemerné podnebie	kW	4 / 4	6 / 6
Ročná spotreba energie na vykurovanie priestorov, priemerné podnebie	kWh	1523 / 1982	2571 / 3156
Ročná spotreba energie na ohrev teplej vody, priemerné podnebie	kWh	1430	1432
Sezónna energetická účinnosť vykurovania priestorov, priemerné podnebie	%	187 / 143	177 / 144
Energetická účinnosť pri ohreve teplej vody, priemerné podnebie	%	117	117
Hladina akustického výkonu L_{WA} vo vnútri budovy	dB	42	44
Menovitý vykurovací výkon ($P_{designh}$), chladné podnebie	kW	4 / 4	6 / 6
Menovitý vykurovací výkon ($P_{designh}$), teplé podnebie	kW	4 / 4	6 / 6
Ročná spotreba energie na vykurovanie priestorov, chladné podnebie	kWh	1718 / 2332	2905 / 3622
Ročná spotreba energie na ohrev teplej vody, chladné podnebie	kWh	1430	1432
Ročná spotreba energie na vykurovanie priestorov, teplé podnebie	kWh	1050 / 1370	1695 / 2070
Ročná spotreba energie na ohrev teplej vody, teplé podnebie	kWh	1430	1432
Sezónna energetická účinnosť vykurovania priestorov, chladné podnebie	%	198 / 145	187 / 149
Energetická účinnosť pri ohreve teplej vody, chladné podnebie	%	117	117
Sezónna energetická účinnosť vykurovania priestorov, teplé podnebie	%	175 / 134	174 / 142
Energetická účinnosť pri ohreve teplej vody, teplé podnebie	%	117	117
Hladina akustického výkonu L_{WA} vonku	dB	-	-

ÚDAJE PRE ENERGETICKÚ ÚČINNOSŤ ZOSTAVY

Model		S735-4	S735-7
Aplikácia teploty	°C	35 / 55	35 / 55
Riadiaca jednotka, trieda			VI
Riadiaca jednotka, podiel na účinnosti	%		4
Priemerná ročná energetická účinnosť zostavy pri vykurovaní priestorov, priemerné podnebie	%	191 / 147	181 / 148
Priemerná ročná trieda energetickej účinnosti zostavy pri vykurovaní priestorov, priemerné podnebie		A+++ / A++	A+++ / A++
Priemerná ročná energetická účinnosť zostavy pri vykurovaní priestorov, chladné podnebie	%	202 / 149	191 / 153
Priemerná ročná energetická účinnosť zostavy pri vykurovaní priestorov, teplé podnebie	%	179 / 138	178 / 146

Uvádzaná účinnosť systému zohľadňuje aj regulátor teploty. Pokiaľ je systém doplnený o externý prídavný zdroj tepla alebo solárne vykurovanie, musí sa prepočítať celková účinnosť systému.

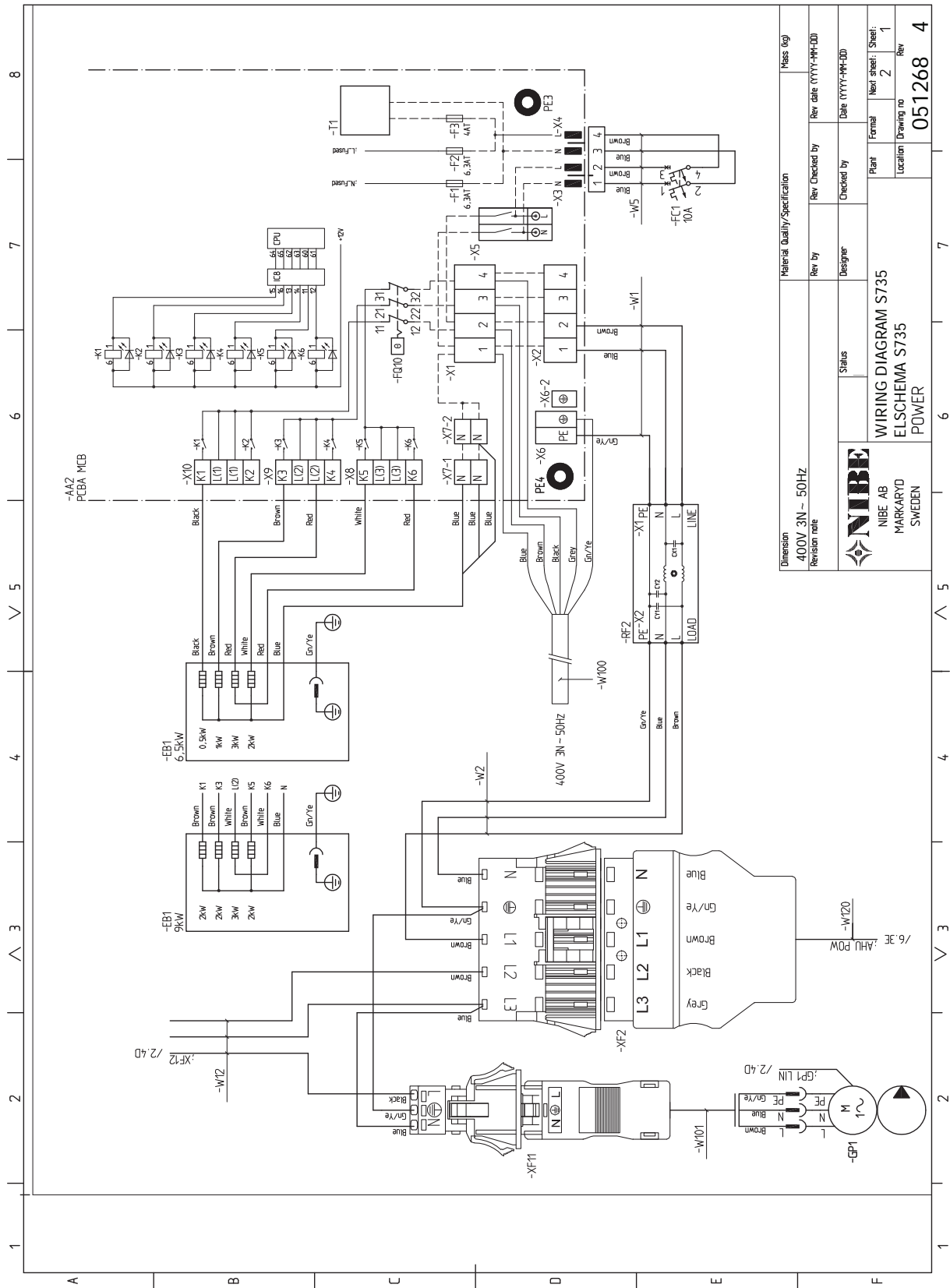
TECHNICKÁ DOKUMENTÁCIA

Model				S735-4				
Typ tepelného čerpadla		<input type="checkbox"/> Vzduch-voda <input checked="" type="checkbox"/> Ventilačné <input type="checkbox"/> Zem-voda <input type="checkbox"/> Voda-voda						
Nízkoteplotné tepelné čerpadlo		<input type="checkbox"/> Áno <input checked="" type="checkbox"/> Nie						
Vstavaný elektrokotol ako prídavný zdroj		<input checked="" type="checkbox"/> Áno <input type="checkbox"/> Nie						
Kombinovaný ohrievač tepelného čerpadla		<input checked="" type="checkbox"/> Áno <input type="checkbox"/> Nie						
Podnebie		<input checked="" type="checkbox"/> Priemerné <input type="checkbox"/> Chladné <input type="checkbox"/> Teplé						
Aplikácia teploty		<input checked="" type="checkbox"/> Médium (55°C) <input type="checkbox"/> Nízka (35°C)						
Použité normy		EN14825, EN16147, EN12102						
Menovitý tepelný výkon	Prated	3,5	kW	Priemerná ročná energetická účinnosť pri vykurovaní priestorov	η_s	143	%	
Deklarovaný výkon pre vykurovanie priestorov pri čiastočnom zaťažení a vonkajšej teplote T_j				Deklarovaný tepelný faktor pre vykurovanie priestorov pri čiastočnom zaťažení a vonkajšej teplote T_j				
$T_j = -7^\circ\text{C}$	Pdh	3,1	kW	$T_j = -7^\circ\text{C}$	COPd	2,56	-	
$T_j = +2^\circ\text{C}$	Pdh	1,9	kW	$T_j = +2^\circ\text{C}$	COPd	3,78	-	
$T_j = +7^\circ\text{C}$	Pdh	1,2	kW	$T_j = +7^\circ\text{C}$	COPd	4,70	-	
$T_j = +12^\circ\text{C}$	Pdh	1,1	kW	$T_j = +12^\circ\text{C}$	COPd	5,58	-	
$T_j = \text{biv}$	Pdh	3,5	kW	$T_j = \text{biv}$	COPd	2,23	-	
$T_j = \text{TOL}$	Pdh	3,5	kW	$T_j = \text{TOL}$	COPd	2,23	-	
$T_j = -15^\circ\text{C}$ (ak $\text{TOL} < -20^\circ\text{C}$)	Pdh		kW	$T_j = -15^\circ\text{C}$ (ak $\text{TOL} < -20^\circ\text{C}$)	COPd		-	
Bivalentná teplota		T_{biv}	-10	°C	Min. teplota vonkajšieho vzduchu	TOL	-10	°C
Výkon v cyklickom intervale		P_{cyc}		kW	Účinnosť v cyklickom intervale	COPcyc		-
Koeficient straty energie		C_{dh}	0,92	-	Max. výstupná teplota	WTOL	65	°C
Príkion v iných režimoch než v aktívnom režime				Prídavné teplo				
Vypnutý stav	P_{OFF}	0,008	kW	Menovitý tepelný výkon	P_{sup}	0,0	kW	
Vypnutý stav termostatu	P_{TO}	0,016	kW					
Pohotovostný stav	P_{SB}	0,018	kW	Typ energetického príkonu	Elektrický			
Režim zahrievania skrine kompresora	P_{CK}	0,014	kW					
Ostatné položky								
Regulácia výkonu	Premennivá			Menovitý prietok vzduchu (vzduch-voda)		160	m ³ /h	
Hladina akustického výkonu, vo vnútri budovy/vonku	L_{WA}	42 / -	dB	Menovitý prietok vykurovacieho média		0,32	m ³ /h	
Ročná spotreba energie	Q_{HE}	1982	kWh	Prietok v primárnom okruhu tepelných čerpadiel typu zem-voda alebo voda-voda			m ³ /h	
Pre kombinovaný ohrievač tepelného čerpadla								
Deklarovaný profil zaťaženia pre ohrev vody	XL			Účinnosť energie pri ohreve teplej vody	η_{wh}	117	%	
Denná spotreba energie	Q_{elec}	6,821	kWh	Denná spotreba paliva	Q_{fuel}		kWh	
Ročná spotreba energie	AEC	1430	kWh	Ročná spotreba paliva	AFC		GJ	
Kontaktné informácie	NIBE Energy Systems – Box 14 – Hannabadsvägen 5 – 285 21 Markaryd – Sweden							

Model		S735-7									
Typ tepelného čerpadla		<input type="checkbox"/> Vzduch-voda <input checked="" type="checkbox"/> Ventilačné <input type="checkbox"/> Zem-voda <input type="checkbox"/> Voda-voda									
Nízko teplotné tepelné čerpadlo		<input type="checkbox"/> Áno <input checked="" type="checkbox"/> Nie									
Vstavaný elektrokotol ako prídavný zdroj		<input checked="" type="checkbox"/> Áno <input type="checkbox"/> Nie									
Kombinovaný ohrievač tepelného čerpadla		<input checked="" type="checkbox"/> Áno <input type="checkbox"/> Nie									
Podnebie		<input checked="" type="checkbox"/> Priemerné <input type="checkbox"/> Chladné <input type="checkbox"/> Teplé									
Aplikácia teploty		<input checked="" type="checkbox"/> Médium (55°C) <input type="checkbox"/> Nízka (35°C)									
Použité normy		EN14825, EN16147, EN12102									
Menovitý tepelný výkon	Prated	5,6	kW	Priemerná ročná energetická účinnosť pri vykurovaní priestorov				η_s	144	%	
Deklarovaný výkon pre vykurovanie priestorov pri čiastočnom zaťažení a vonkajšej teplote Tj				Deklarovaný tepelný faktor pre vykurovanie priestorov pri čiastočnom zaťažení a vonkajšej teplote Tj							
Tj = -7 °C	Pdh	4,9	kW	Tj = -7 °C				COPd	2,52	-	
Tj = +2 °C	Pdh	3,0	kW	Tj = +2 °C				COPd	3,77	-	
Tj = +7 °C	Pdh	2,0	kW	Tj = +7 °C				COPd	4,53	-	
Tj = +12 °C	Pdh	1,5	kW	Tj = +12 °C				COPd	5,20	-	
Tj = biv	Pdh	5,5	kW	Tj = biv				COPd	2,33	-	
Tj = TOL	Pdh	5,5	kW	Tj = TOL				COPd	2,33	-	
Tj = -15 °C (ak TOL < -20 °C)	Pdh		kW	Tj = -15 °C (ak TOL < -20 °C)				COPd		-	
Bivalentná teplota		T _{biv}	-10	°C	Min. teplota vonkajšieho vzduchu			TOL	-10	°C	
Výkon v cyklickom intervale		P _{cyh}		kW	Účinnosť v cyklickom intervale			COP _{cyh}		-	
Koeficient straty energie		Cdh	0,87	-	Max. výstupná teplota			WTOL	65	°C	
Príkon v iných režimoch než v aktívnom režime				Prídavné teplo							
Vypnutý stav	P _{OFF}	0,008	kW	Menovitý tepelný výkon				P _{sup}	0,0	kW	
Vypnutý stav termostatu	P _{TO}	0,038	kW								
Pohotovostný stav	P _{SB}	0,034	kW	Typ energetického príkonu				Elektrický			
Režim zahrievania skrine kompresora		P _{CK}	0,008	kW							
Ostatné položky											
Regulácia výkonu	Premennivá			Menovitý prietok vzduchu (vzduch-voda)					239	m ³ /h	
Hladina akustického výkonu, vo vnútri budovy/vonku	L _{WA}	44 / -	dB	Menovitý prietok vykurovacieho média					0,47	m ³ /h	
Ročná spotreba energie	Q _{HE}	3 156	kWh	Prietok v primárnom okruhu tepelných čerpadiel typu zem-voda alebo voda-voda						m ³ /h	
Pre kombinovaný ohrievač tepelného čerpadla											
Deklarovaný profil zaťaženia pre ohrev vody		XL			Účinnosť energie pri ohreve teplej vody				η_{wh}	117	%
Denná spotreba energie	Q _{elec}	7,075	kWh	Denná spotreba paliva				Q _{fuel}		kWh	
Ročná spotreba energie	AEC	1 432	kWh	Ročná spotreba paliva				AFC		GJ	
Kontaktné informácie		NIBE Energy Systems – Box 14 – Hannabadsvägen 5 – 285 21 Markaryd – Sweden									

Schéma elektrického zapojenia

3X400 V

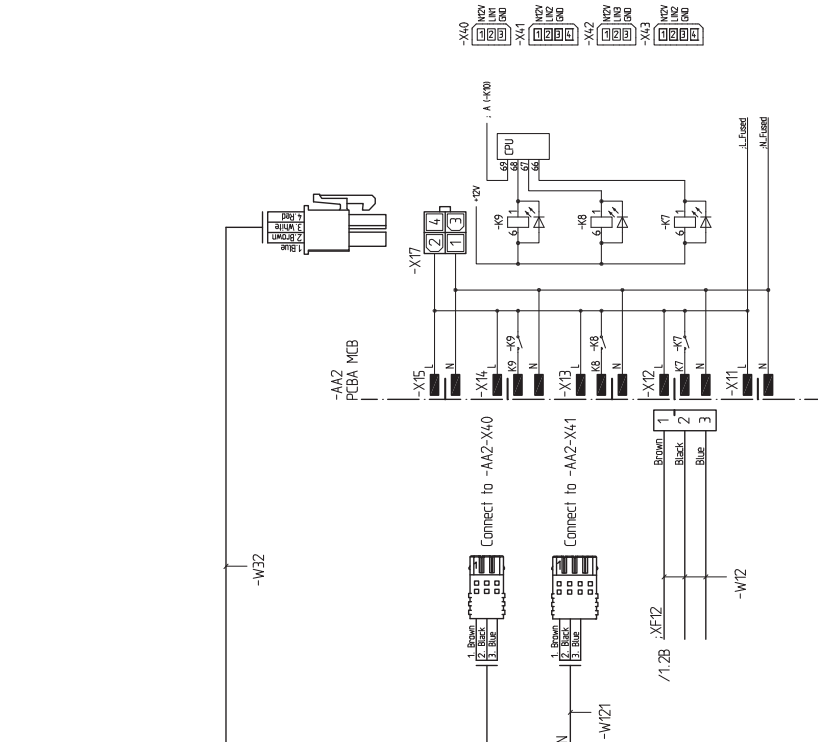
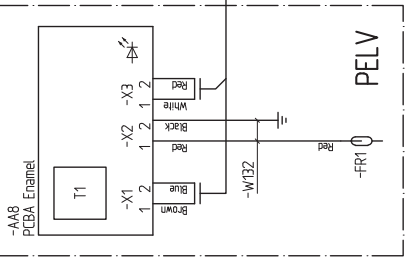


Dimension	400V 3N - 50Hz	Material Quality/Specification	Mass (kg)
Revision note		Rev. Checked by	Rev. date (YYYY-MM-DD)
 NIBE AB MARKARYD SWEDEN	Status	Designer	Date (YYYY-MM-DD)
	WIRING DIAGRAM S735	Plant	Formal
ELSCHEMA S735	Location	Drawing no	Sheet
POWER			1
			2
			3
			4

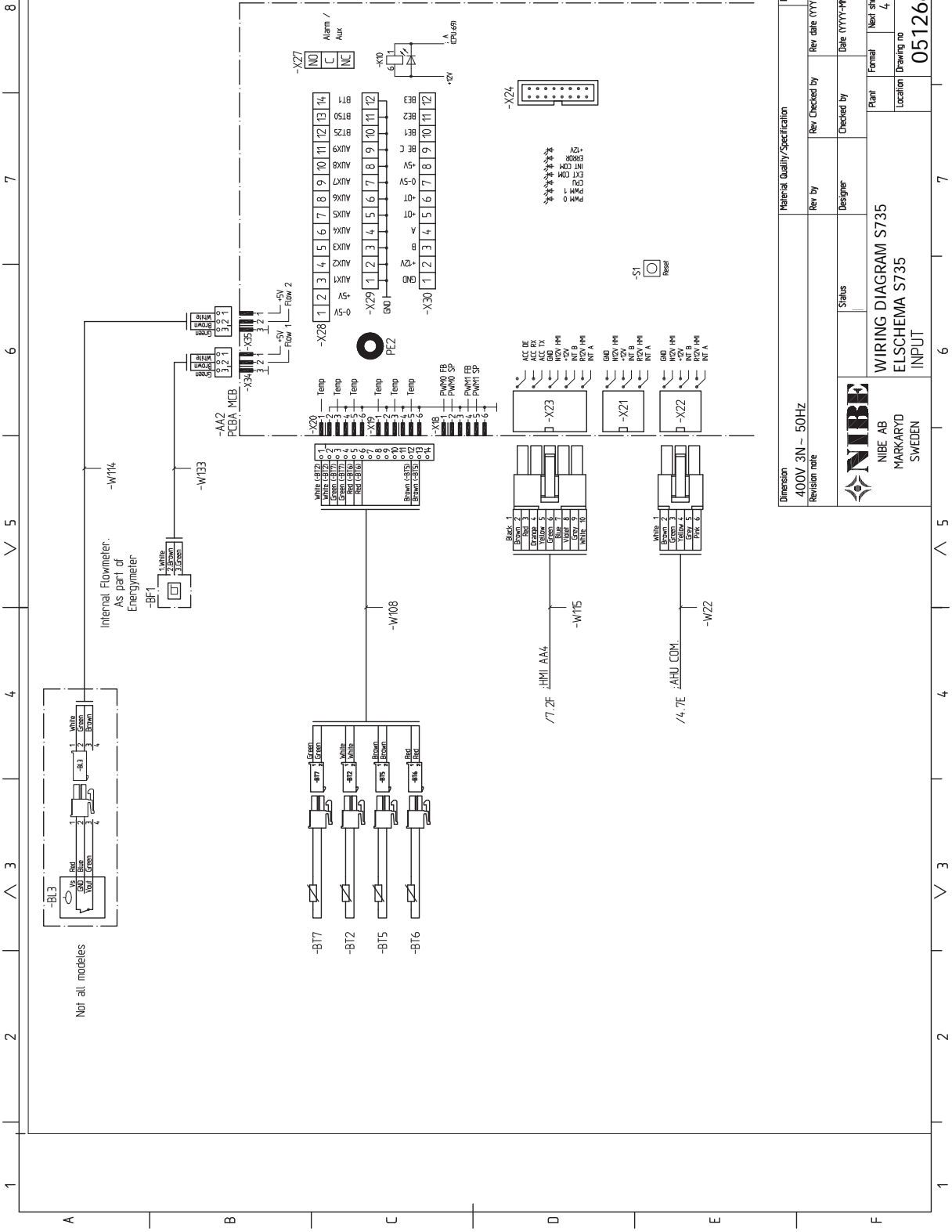
1 2 3 4 5 6 7 8

A B C D E F

Only for enamelled internal Domestic HW-Storage tank.

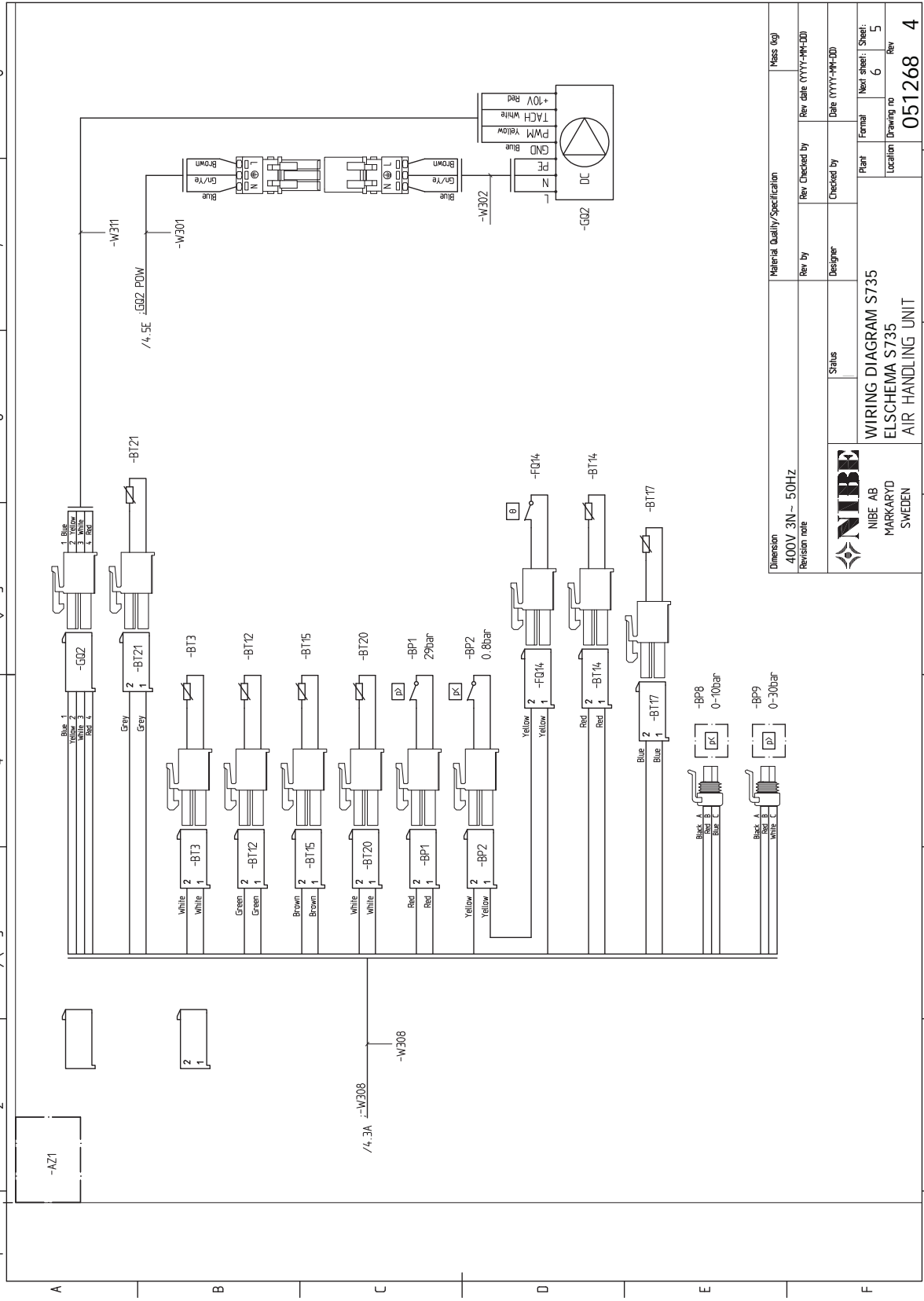


Material Quality/Specification		Rev. Checked by		Rev. date (YYYY-MM-DD)		Mass (kg)	
400V 3N - 50Hz		Designer		Date (YYYY-MM-DD)		Plant	
Revision note		Status		Location		Formal	
NIBE		WIRING DIAGRAM S735		Drawing no		Sheet	
NIBE AB		ELSCHEMA S735		051268		3	
MARKARYD		BASE		Rev		2	
SWEDEN						4	

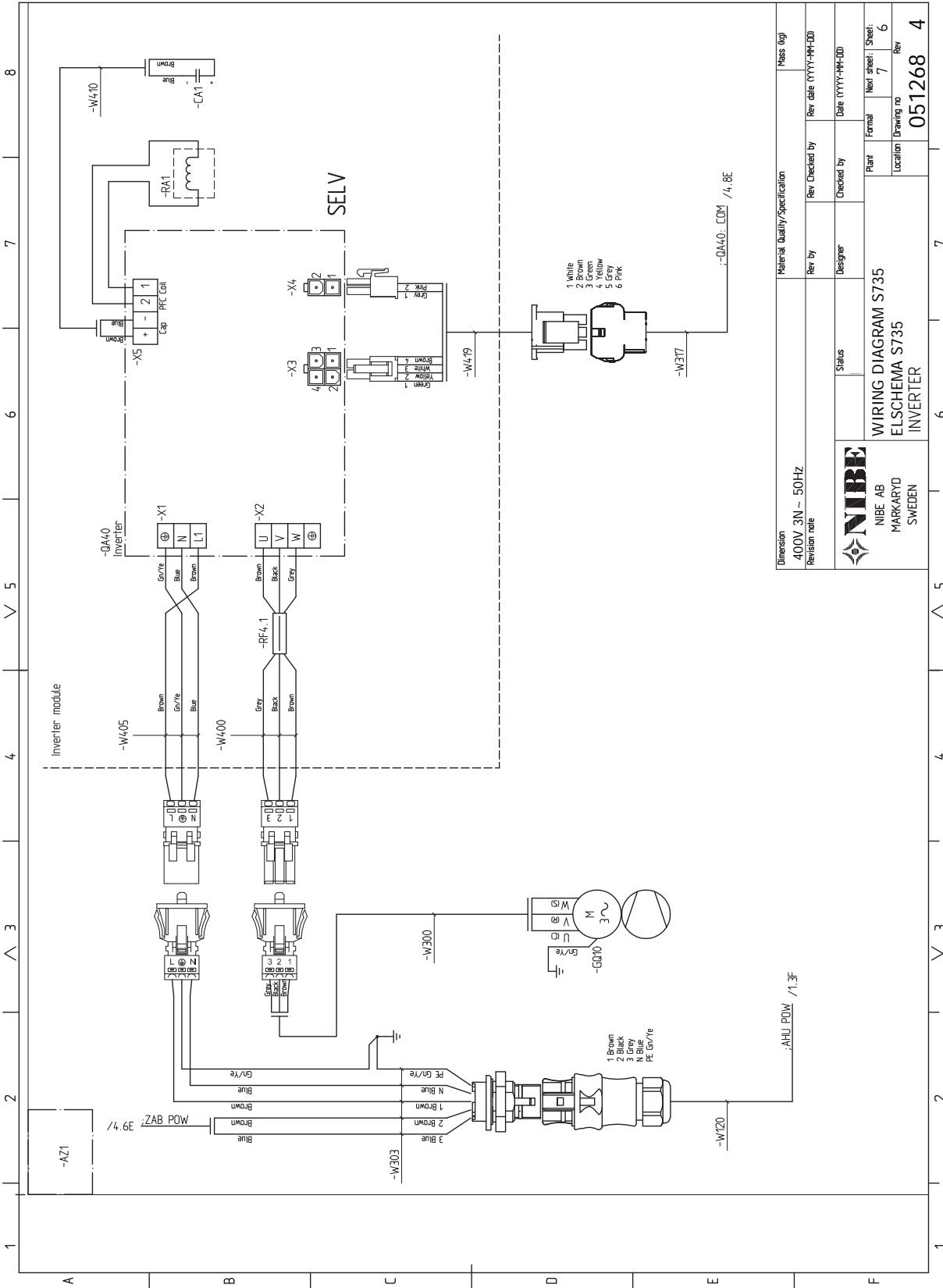


1 2 3 4 5 6 7 8

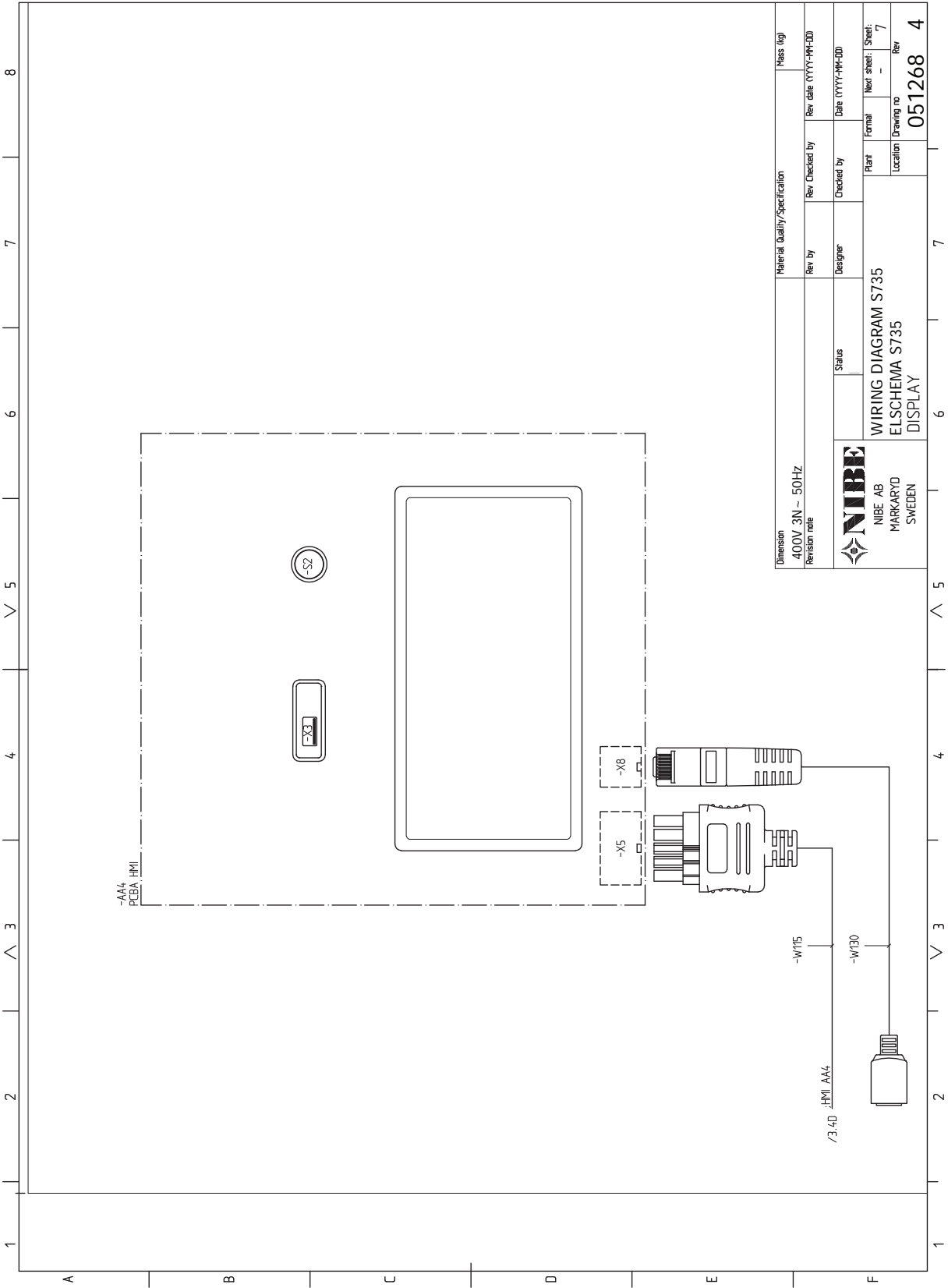
A B C D E F

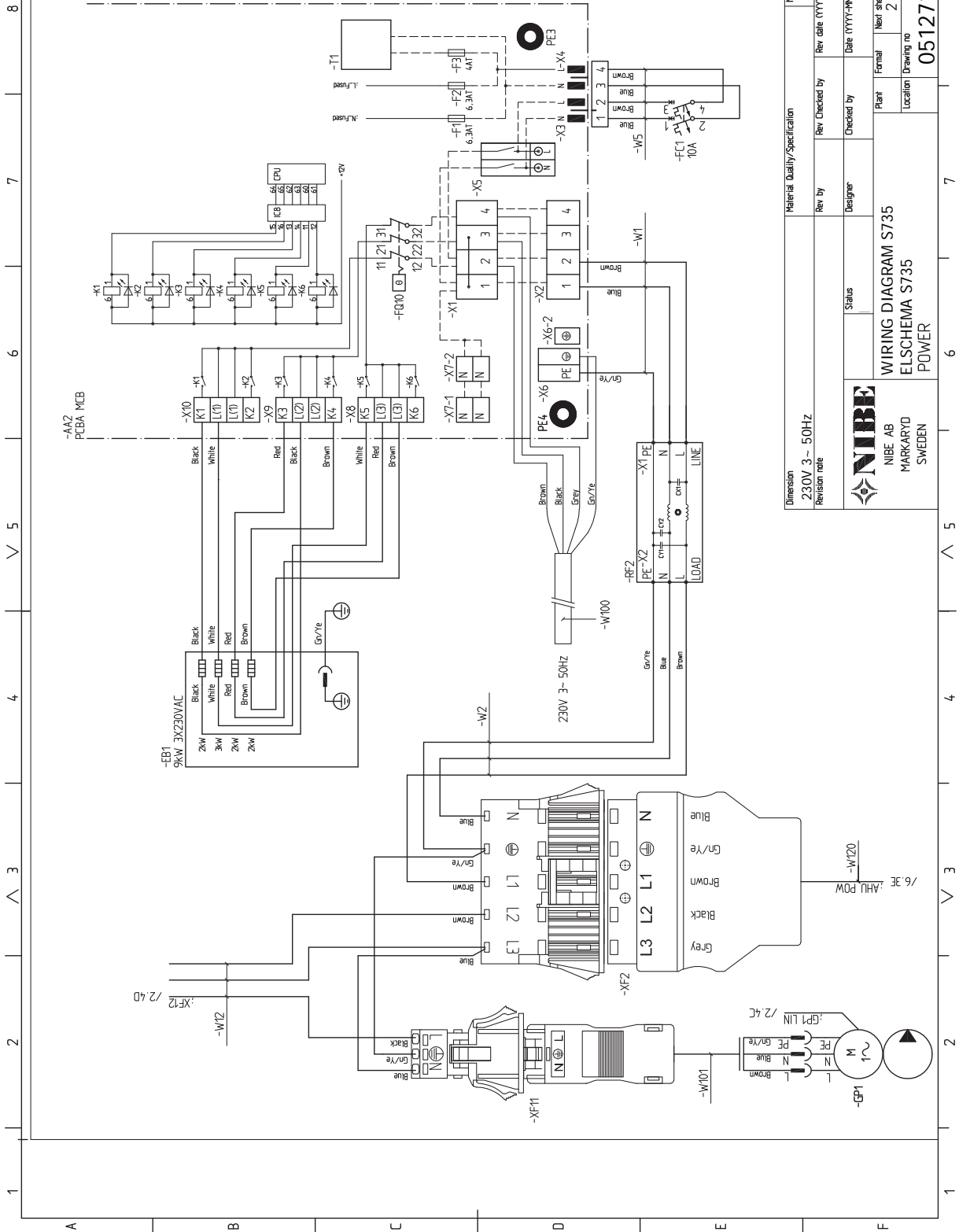


1 2 3 4 5 6 7 8



Dimension	Material Quality/Specification		Mass (kg)
400V 3N - 50Hz	Rev by	Rev Checked by	Rev date (YYYY-MM-DD)
Revision note	Status	Designer	Date (YYYY-MM-DD)
 NIBE AB MARKARYD SWEDEN	WIRING DIAGRAM S735		Plant
	ELSCHEMA S735		Formal
	INVERTER		Next sheet: Sheet: 7
			Drawing no
			051268
			Rev
			4

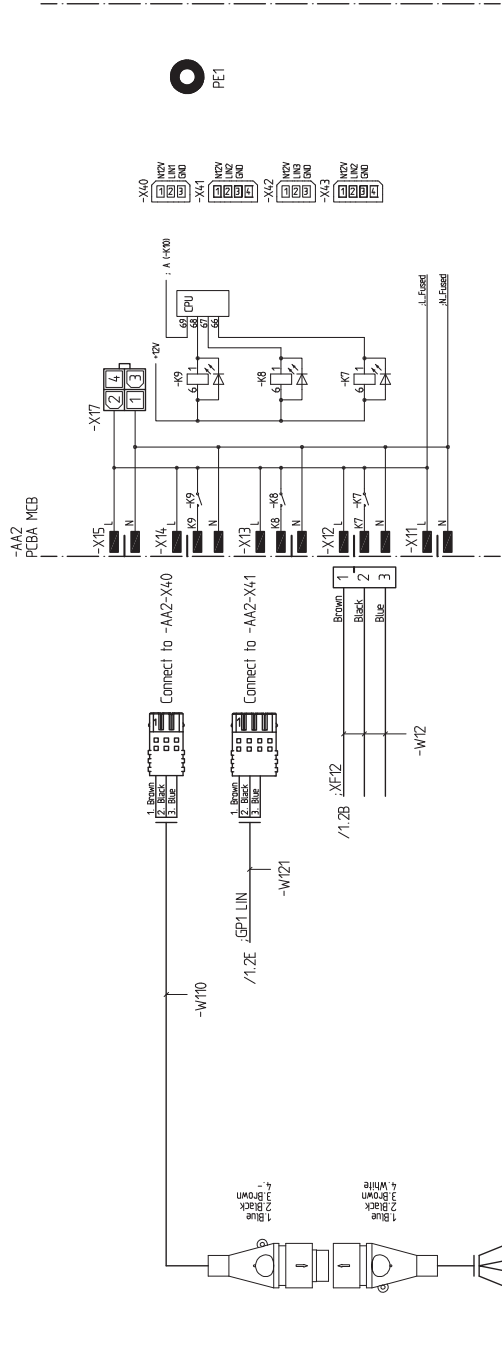




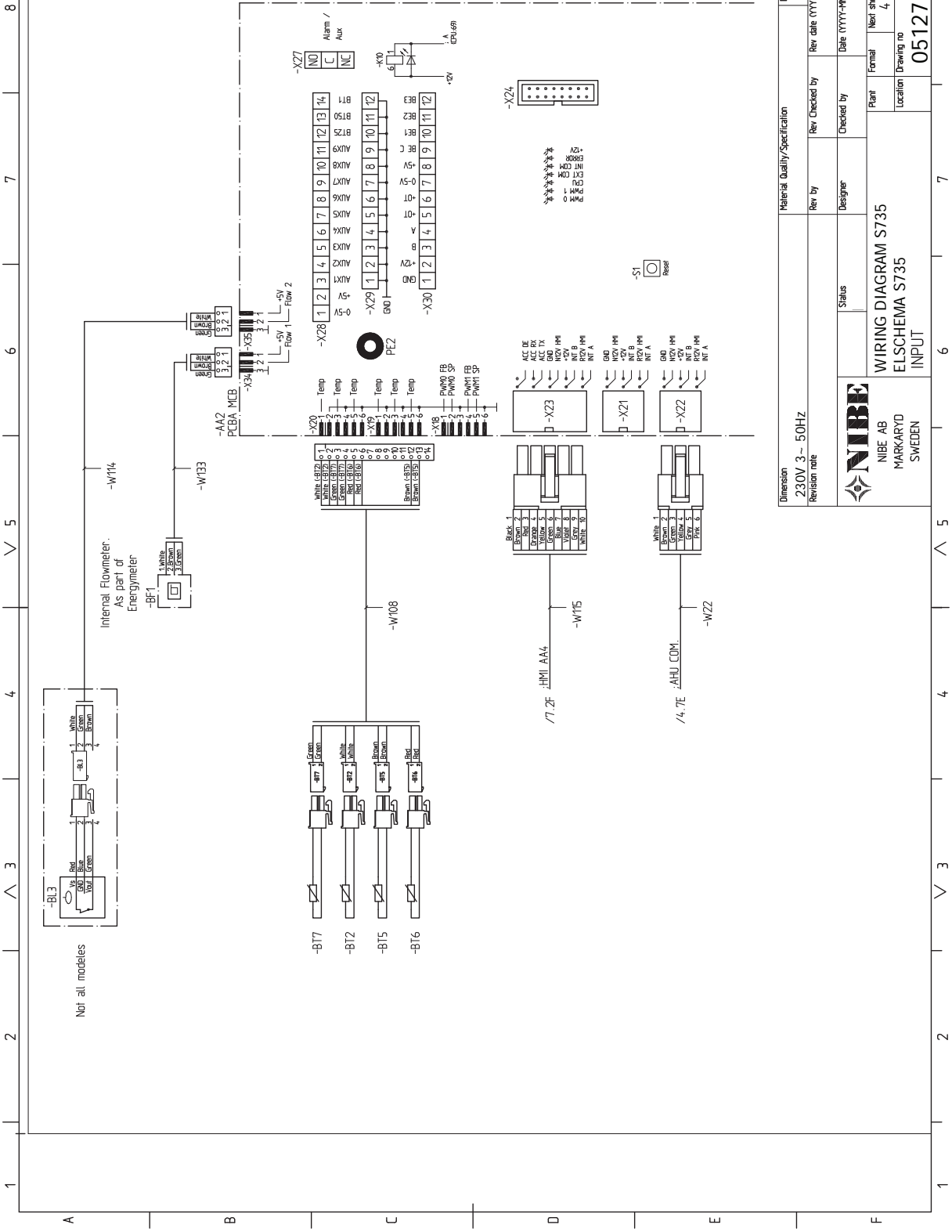
Dimension	Material Quality/Specification	Mass (kg)
230V 3- 50HZ		
Revision rate	Rev by	Rev Decided by
	Designer	Rev date (YYYY-MM-DD)
 NIBE AB MARKARYD SWEDEN	Status	Checked by
	WIRING DIAGRAM S735	Date (YYYY-MM-DD)
	ELSCHEMA S735	Plant
	POWER	Formal
	Location	Next sheet: Sheet: 1
		Drawing no
		051271
		Rev
		4

1 2 3 4 5 6 7 8

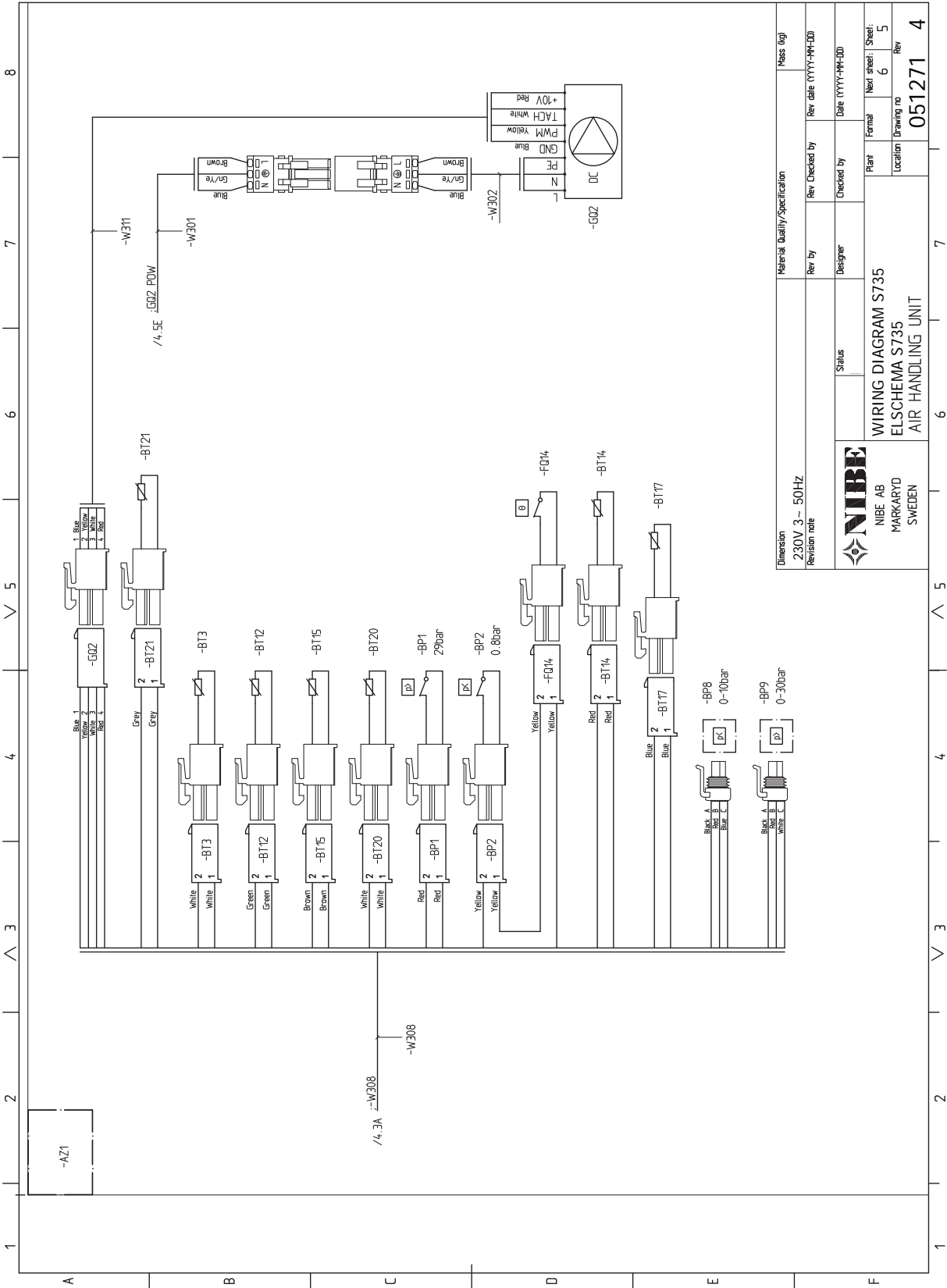
A B C D E F



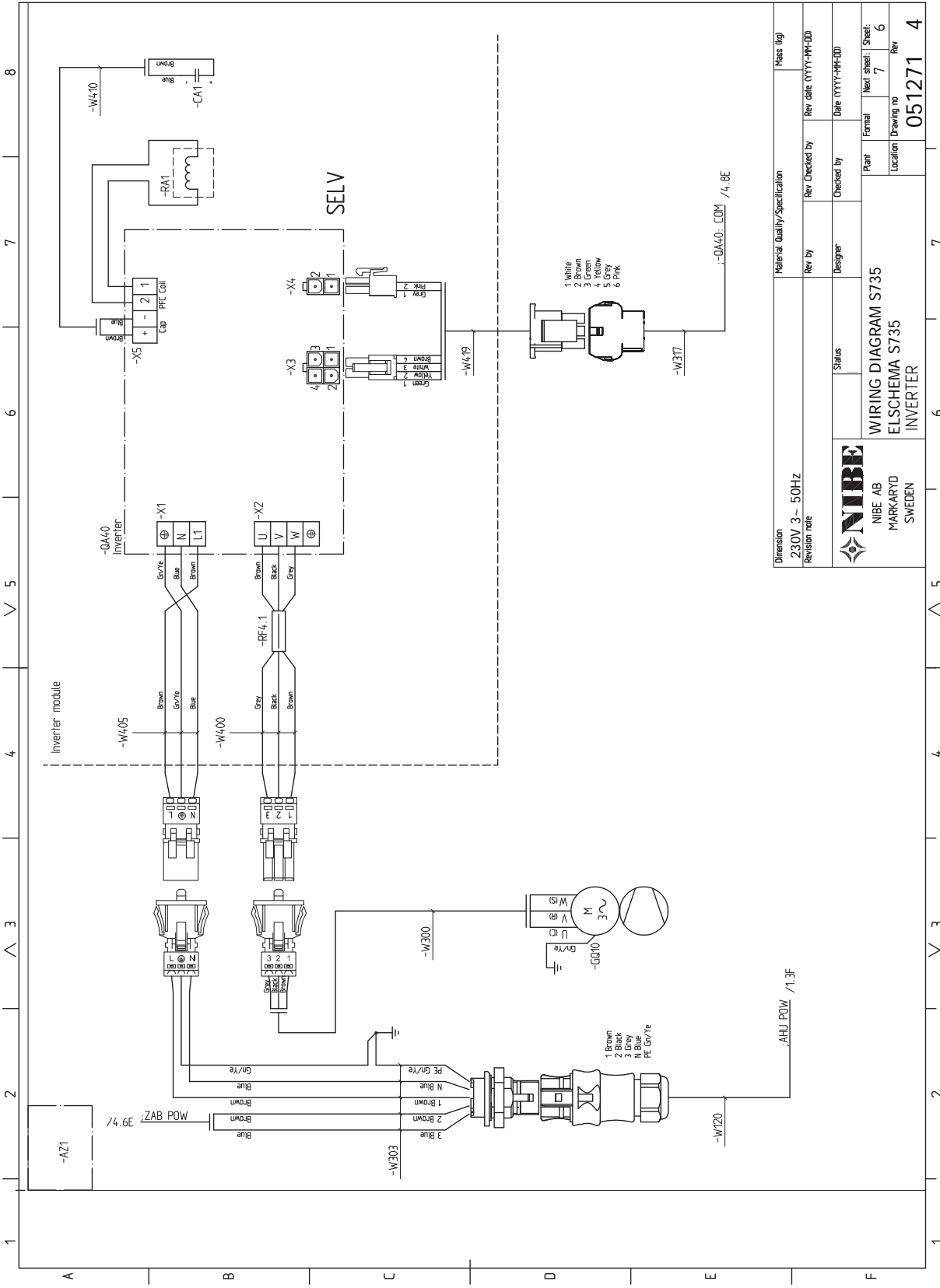
Dimension	Material Quality/Specification		Mass (kg)
Revision note	Rev by	Rev Checked by	Rev date (YYYY-MM-DD)
	Status	Designer	Date (YYYY-MM-DD)
 NIBE AB MARKARYD SWEDEN	WIRING DIAGRAM S735		Plant
	ELSCHEMA S735		Formal
	BASE		Next sheet: Sheet: 3
			Drawing no
			Rev
			051271
			4



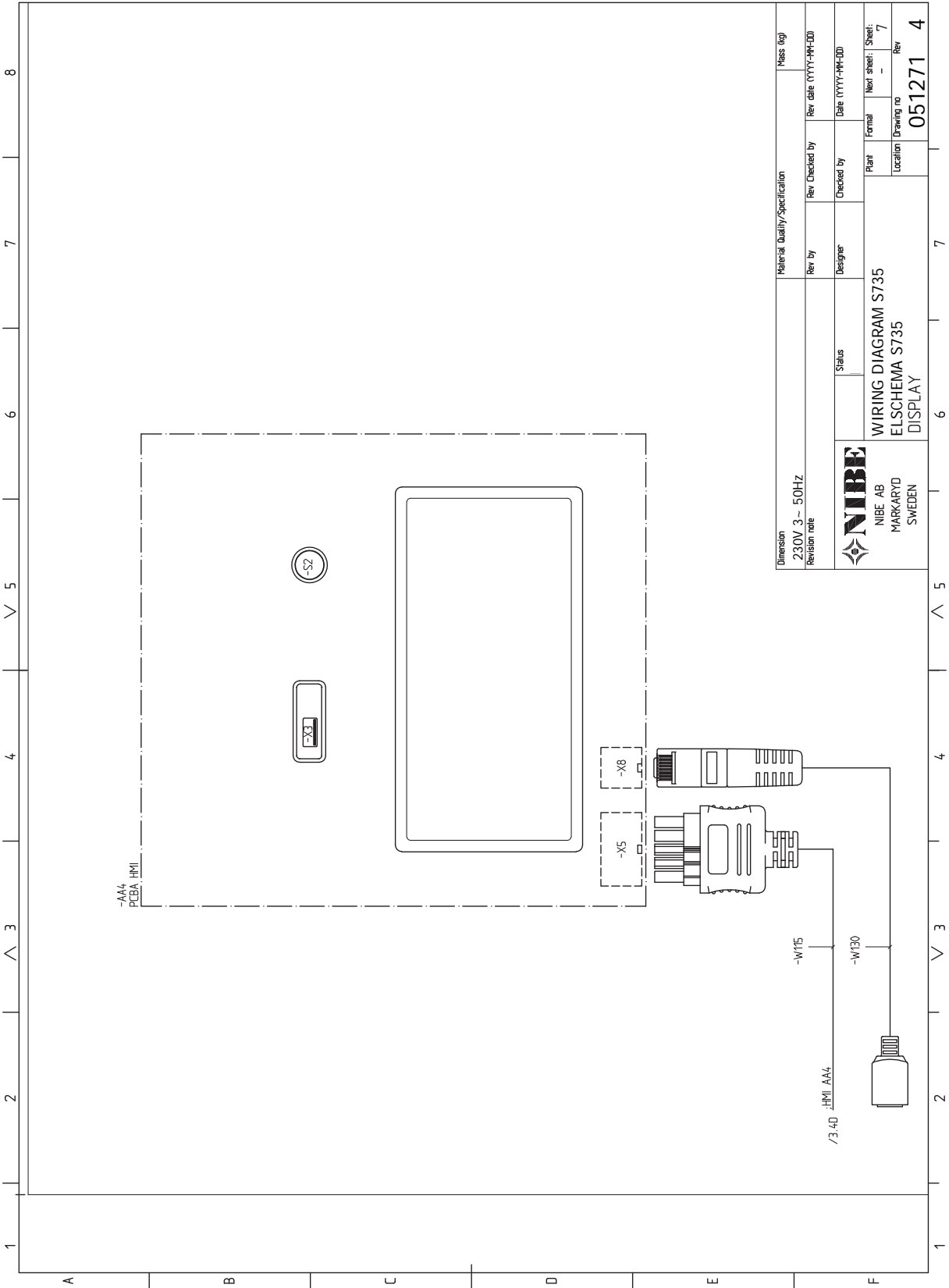
Dimension	Material Quality/Specification		Mass (kg)
Revision note	230V 3- 50Hz		
Revision note	Rev by	Rev Checked by	Rev date (YYYY-MM-DD)
	Status	Designer	Checked by
 NIBE AB MARKARYD SWEDEN	WIRING DIAGRAM S735		Plant
	ELSCHEMA S735		Formal
	INPUT		Location
			Next sheet: Sheet: 3
			Drawing no 051271
			Rev 4
			Rev 4



Dimension	Material Quality/Specification	Rev. Checked by	Rev. date (YYYY-MM-DD)	Mass (kg)
230V 3- 50Hz				
Revision note		Rev. by	Checked by	Date (YYYY-MM-DD)
 NIBE AB MARKARYD SWEDEN		Status	Designer	Plant
				Formal
WIRING DIAGRAM S735 ELSICHEMA S735 AIR HANDLING UNIT				Location
				Drawing no
				051271
				Rev
				4



Dimension	Material Quality/Specification		Mass (kg)
230V 3- 50Hz	Rev by	Rev Checked by	Rev date (YYYY-MM-DD)
Revision note	Status	Designer	Date (YYYY-MM-DD)
 NIBE AB MARKARYD SWEDEN	WIRING DIAGRAM S735		Plant
	ELSCHEMA S735		Formal
	INVERTER		Next sheet: Sheet: 6
			Location
			Drawing no
			051271
			Rev
			4



Register položiek

A

- Alarm, 60
- Alternatívna inštalácia
 - Ohrievač vody bez elektrokotla, 15
 - Ohrievač vody s elektrokotlom, 16
 - Pripojenie cirkulácie teplej vody, 16
- Alternatívny pripojenia
 - Dva alebo viac klimatizačných systémov, 15

B

- Bezpečnostné informácie
 - Kontrola inštalácie, 5
 - Sériové číslo, 4
 - Symboly, 4
 - Značenie, 4

D

- Dáta snímača teploty, 58
- Dodávané komponenty, 7
- Dodávka a manipulácia, 6
 - Dodávané komponenty, 7
 - Doprava, 6
 - Montáž, 6
 - Oblasť inštalácie, 6
 - Odstránenie častí izolácie, 9
 - Odstránenie krytov, 7
- Doprava, 6
- Dôležitá informácia, 4

E

- Elektrické pripojenia, 19
 - Externé pripojenia, 22
 - Externý elektromer, 22
 - Izbový snímač, 22
 - Kontrola taríf, 21
 - Monitor záťaže, 23
 - Možnosti externých pripojení, 24
 - Nastavenia, 26
 - Prídavný elektrokotol - maximálny výkon, 26
 - Pripojenia, 21
 - Pripojenie externého pracovného napätia pre riadiaci systém, 21
 - Pripojenie napájania, 21
 - Pripojenie príslušenstva, 23
 - Pripojenie snímačov, 22
 - Vonkajší snímač teploty, 22
- Energetické označenie, 70
 - Informačný list, 70
 - Technická dokumentácia, 71
 - Údaje pre energetickú účinnosť zostavy, 70
- Externé pripojenia, 22
- Externý elektromer, 22

I

- Informačná ponuka, 60
- Izbový snímač, 22

K

- Klimatizačný systém, 15
- Klimatizačný systém a zóny, 36
 - Ovládanie - Úvod, 36
- Konštrukcia tepelného čerpadla, 10
- Kontrola inštalácie, 5
- Kontrola taríf, 21

M

- Modbus TCP/IP, 59
- Montáž, 6
- Možnosti externých pripojení, 24
 - Možný výber AUX vstupov, 24
- Možný výber AUX vstupov, 24

N

- Naplnenie ohrievača teplej vody, 28
- Narušenie komfortu
 - Informačná ponuka, 60
- Nastavenia, 26
 - Núdzový režim, 27
- Nastavenie rozmerov, 14
- Navigácia
 - Ponuka pomocníka, 34

O

- Oblasť inštalácie, 6
- Odstránenie krytov, 7
- Odvzdušnenie klimatizačného systému, 28
- Ovládanie, 33
 - Ovládanie - Úvod, 33
- Ovládanie - ponuky
 - Ponuka 1 - Vnútorne klíma, 37
 - Ponuka 2 - Teplá voda, 41
 - Ponuka 3 - Informácie, 43
 - Ponuka 4 - Mój systém, 44
 - Ponuka 5 - Pripojenie, 47
 - Ponuka 6 - Plánovanie, 48
 - Ponuka 7 - Servis, 50
- Ovládanie - Úvod, 33

P

- Plnenie a odvzdušňovanie, 28
 - Naplnenie ohrievača teplej vody, 28
 - Odvzdušnenie klimatizačného systému, 28
 - Plnenie klimatizačného systému, 28
- Plnenie klimatizačného systému, 28
- Pohotovostný stav, 27
 - Ponuka 1 - Vnútorne klíma, 37
 - Ponuka 2 - Teplá voda, 41
 - Ponuka 3 - Informácie, 43
 - Ponuka 4 - Mój systém, 44
 - Ponuka 5 - Pripojenie, 47
 - Ponuka 6 - Plánovanie, 48
 - Ponuka 7 - Servis, 50
- Ponuka náповedy, 34
- Poruchy funkčnosti, 60
 - Alarm, 60
 - Riešenie problémov, 60
 - Správa alarmu, 60
- Prídavný elektrokotol - maximálny výkon, 26
 - Výkonové stupne elektrokotla, 26
- Pripojenia, 21
- Pripojenia potrubia a vetrania, 13
 - Klimatizačný systém, 15
 - Maximálne objemy kotla a radiátora, 13
 - Nastavenie rozmerov, 14
 - Pripojenie klimatizačného systému, 15
 - Rozmery a pripojenia potrubia, 14
 - Rozmery potrubia, 14
 - Studená a teplá voda
 - Pripojenie studenej a teplej vody, 15
 - Vedenie odpad. vzduchu, 17

- Význam symbolu, 15
- Pripojenie cirkulácie teplej vody, 16
- Pripojenie externého pracovného napätia pre riadiaci systém, 21
- Pripojenie ku klimatizačnému systému, 15
- Pripojenie napájania, 21
- Pripojenie príslušenstva, 23
- Pripojenie snímačov, 22
- Pripojenie snímačov prúdu, 23
- Pripojenie studenej a teplej vody, 15
- Prípravy, 28
- Príslušenstvo, 63

R

- Riešenie problémov, 60
- Rozmery a nastavenie súradníc, 64
- Rozmery a pripojenia potrubia, 14
- Rozmery potrubia, 14

S

- Sériové číslo, 4
- Servis, 57
- Servisné zásahy
 - Dáta snímača teploty, 58
 - Modbus TCP/IP, 59
 - USB servisná zásuvka, 58
 - Vypúšťanie klimatizačného systému, 57
 - Vypúšťanie ohrievača teplej vody, 57
- Schéma elektrického zapojenia, 73
- Správa alarmu, 60
- Spustenie a prehliadka, 29–30
 - Nastavenie otáčok čerp., 30
 - Nastavenie ventilácie, 30
- Studená a teplá voda
 - Pripojenie studenej a teplej vody, 15
- Symbols, 4

T

- Technické dáta, 64, 66
 - Rozmery a nastavenie súradníc, 64
 - Schéma elektrického zapojenia, 73
 - Technické dáta, 66

U

- USB servisná zásuvka, 58
- Uvedenie do prevádzky a nastavenie, 28
 - Plnenie a odvzdušňovanie, 28
 - Prípravy, 28
 - Spustenie a prehliadka, 29

V

- Vedenie odpad. vzduchu, 17
- Vonkajší snímač teploty, 22
- Vypúšťanie klimatizačného systému, 57
- Vypúšťanie ohrievača teplej vody, 57
- Význam symbolu, 15

Z

- Značenie, 4

Kontaktné informácie

AUSTRIA

KNV Energietechnik GmbH
Gahberggasse 11, 4861 Schörfling
Tel: +43 (0)7662 8963-0
mail@knv.at
knv.at

FINLAND

NIBE Energy Systems Oy
Juurakkotie 3, 01510 Vantaa
Tel: +358 (0)9 274 6970
info@nibe.fi
nibe.fi

GREAT BRITAIN

NIBE Energy Systems Ltd
3C Broom Business Park,
Bridge Way, S41 9QG Chesterfield
Tel: +44 (0)330 311 2201
info@nibe.co.uk
nibe.co.uk

POLAND

NIBE-BIAWAR Sp. z o.o.
Al. Jana Pawla II 57, 15-703 Bialystok
Tel: +48 (0)85 66 28 490
biawar.com.pl

CZECH REPUBLIC

Družstevní závody Dražice - strojírna
s.r.o.
Dražice 69, 29471 Benátky n. Jiz.
Tel: +420 326 373 801
nibe@nibe.cz
nibe.cz

FRANCE

NIBE Energy Systems France SAS
Zone industrielle RD 28
Rue du Pou du Ciel, 01600 Reyrieux
Tél: 04 74 00 92 92
info@nibe.fr
nibe.fr

NETHERLANDS

NIBE Energietechnik B.V.
Energieweg 31, 4906 CG Oosterhout
Tel: +31 (0)168 47 77 22
info@nibenl.nl
nibenl.nl

SWEDEN

NIBE Energy Systems
Box 14
Hannabadsvägen 5, 285 21 Markaryd
Tel: +46 (0)433-27 30 00
info@nibe.se
nibe.se

DENMARK

Vølund Varmeteknik A/S
Industrivej Nord 7B, 7400 Herning
Tel: +45 97 17 20 33
info@volundvt.dk
volundvt.dk

GERMANY

NIBE Systemtechnik GmbH
Am Reiherpfahl 3, 29223 Celle
Tel: +49 (0)5141 75 46 -0
info@nibe.de
nibe.de

NORWAY

ABK-Qviller AS
Brobekkveien 80, 0582 Oslo
Tel: (+47) 23 17 05 20
post@abkqviller.no
nibe.no

SWITZERLAND

NIBE Wärmetechnik c/o ait Schweiz AG
Industriepark, CH-6246 Altishofen
Tel. +41 (0)58 252 21 00
info@nibe.ch
nibe.ch

V krajinách neuvedených v tomto zozname sa obráťte na spoločnosť NIBE Sweden alebo navštívte nibe.eu kde získate viac informácií.

NIBE Energy Systems
Hannabadsvägen 5
Box 14
SE-285 21 Markaryd
info@nibe.se
nibe.eu

IHB SK 2446-2 M13215

Táto publikácia je od spoločnosti NIBE Energy Systems. Všetky ilustrácie, fakty a údaje o produkte sú založené na dostupných informáciách v čase schválenia publikácie.

Spoločnosť NIBE Energy Systems si vyhradzuje právo na akékoľvek faktické alebo tlačové chyby v tejto publikácii.

©2025 NIBE ENERGY SYSTEMS

