

Tepelné čerpadlo na odpadní vzduch

NIBE S735 Nerez, 3x400 V, 3x230 V



Stručný návod

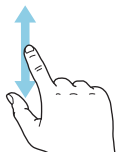
PROCHÁZENÍ

Vybrat



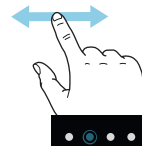
Většina možností a funkcí se aktivuje lehkým klepnutím prstem na displej.

Posunování



Pokud má nabídka několik dílčích nabídek, můžete zobrazit více informací potažením prstem nahoru nebo dolů.

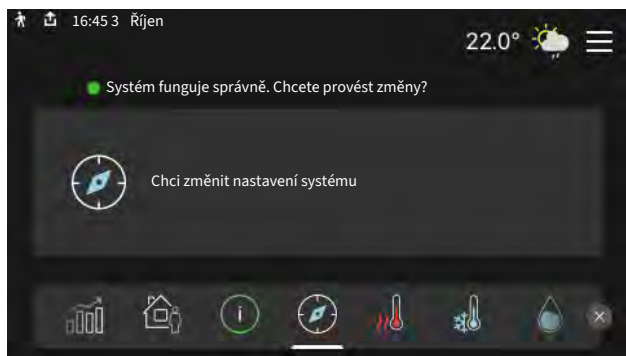
Procházení



Symbole na spodním okraji ukazují, zda existuje více stránek.

Mezi stránkami můžete přecházet potažením prstem doprava nebo doleva.

Inteligentní průvodce



Inteligentní průvodce vám pomůže sledovat informace o aktuálním stavu a rovněž snadno upravovat nejpoužívanější nastavení. Zobrazované informace závisejí na vašem zařízení a příslušenství, které je k němu připojené.

Zvyšování teploty teplé vody



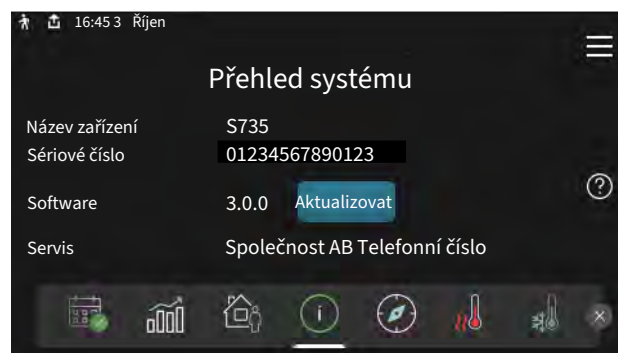
Zde můžete spustit nebo zastavit dočasné zvýšení teploty teplé vody.

Nastavení pokojové teploty.



Zde můžete nastavit teplotu v jednotlivých zónách systému.

Přehled systému



Zde najdete informace o názvu zařízení, jeho sériovém čísle, verzi softwaru a servisu. Když je k dispozici nový software, zde si jej můžete stáhnout (za předpokladu, že S735 je připojeno ke službě myUplink).

Obsah

1	Důležité informace	4	Přípojka	32
	Bezpečnostní informace	4	Řada služeb	32
	Symbole	4	myUplink PRO	32
	Značení	4		
	Sériové číslo	4	8 Ovládání - úvod	33
	Prohlídka instalace	5	Zobrazovací jednotka	33
			Procházení	34
2	Dodání a manipulace	6	Typy nabídek	34
	Přeprava	6	Klimatizační systémy a zóny	36
	Montáž	6		
	Dodané součásti	7	9 Ovládání - nabídky	37
	Manipulace s panely	7	Nabídka 1 - Vnitřní klima	37
	Odstranění izolace	9	Nabídka 2 - Teplá voda	41
	Oddělený/jedna jednotka	9	Nabídka 3 - Informace	43
			Nabídka 4 - Můj systém	44
3	Konstrukce tepelného čerpadla	10	Nabídka 5 - Připojení	47
	Všeobecné informace	10	Nabídka 6 - Plánování	48
	Rozvodné skříň	12	Nabídka 7 - Nastav. pro montážní firmu	50
	Část s větrací jednotkou	12		
4	Připojení potrubí a větrání	13	10 Servis	57
	Všeobecné potrubní přípojky	13	Údržba	57
	Rozměry a připojení	14	Servisní úkony	57
	Významy symbolů	15		
	Klimatizační systém	15	11 Poruchy funkčnosti	60
	Studená a teplá voda	15	Informační nabídka	60
	Alternativní instalace	15	Řešení alarmů	60
	Všeobecné připojení větrání	17	Řešení problémů	60
	Průtok větrání	18		
	Seřizování větrání	18	12 Příslušenství	63
	Rozměry a připojení větrání	18		
5	Elektrické zapojení	19	13 Technické údaje	64
	Všeobecné informace	19	Rozměry	64
	Připojení	21	Technické specifikace	66
	Nastavení	26	Energetické značení	70
			Schéma elektrického zapojení	73
6	Uvádění do provozu a seřizování	28	Rejstřík	87
	Příprava	28		
	Napouštění a odvzdušňování	28	Kontaktní informace	91
	Spuštění a prohlídka	29		
	Nastavení topné křivky	30		
7	myUplink	32		
	Specifikace	32		

Důležité informace

Bezpečnostní informace

Tato příručka popisuje instalační a servisní postupy, které musí provádět odborníci.

Tato příručka musí zůstat u zákazníka.

Nejnovější verzi dokumentace k výrobku najdete na stránkách nibe.cz.



UPOZORNĚNÍ!

Před zahájením instalace si přečtěte také dodanou bezpečnostní příručku.

Symbols

Vysvětlení symbolů, které se mohou objevit v této příručce.



POZOR!

Tento symbol označuje vážné nebezpečí pro osobu nebo stroj.



UPOZORNĚNÍ!

Tento symbol označuje nebezpečí pro osobu nebo stroj.



POZOR!

Tento symbol označuje důležité informace o tom, co byste měli brát v úvahu při instalaci nebo údržbě systému.



TIP

Tento symbol označuje tipy, které vám usnadní používání výrobku.

Značení

Vysvětlení symbolů, které se mohou objevit na štítcích výrobku.



Nebezpečí požáru!



Nebezpečné napětí.



Přečtěte si uživatelskou příručku.



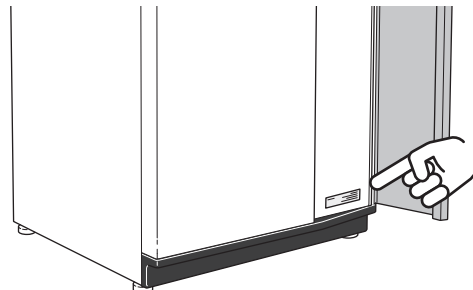
Přečtěte si instalační příručku.



Před zahájením práce odpojte napájecí napětí.

Sériové číslo

Sériové číslo najdete v pravé dolní části S735, na displeji na výchozí obrazovce „Přehled systému“ a na typovém štítku (PZ1).



POZOR!

Sériové číslo produktu (14 číslic) budete potřebovat pro servis a technickou podporu.

Prohlídka instalace

Platné předpisy vyžadují prohlídku topného systému před uvedením do provozu. Tuto prohlídku musí provést osoba s náležitou kvalifikací. Dále vyplňte stranu s datem instalace v uživatelské příručce.

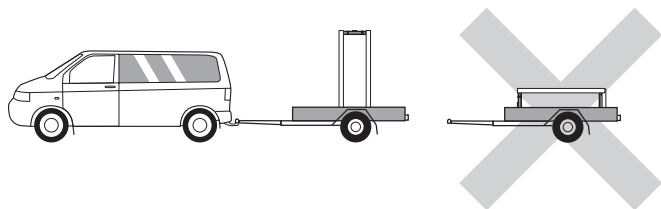
✓	Popis	Poznámky	Podpis	Datum
	Větrání (str. 17)			
	Nastavení průtoku větrání, odpadní vzduch			
	Zapojení zemnicích kabelů			
	Topné médium (str. 15)			
	Naplnění systému			
	Odvzdušnění systému			
	Tlak v klimatizačním systému			
	Elektroinstalace (str. 19)			
	Připojení			
	Síťové napětí			
	Fázové napětí			
	Jištění, tepelné čerpadlo			
	Jištění, objekt			
	Čidlo venkovní teploty			
	Pokojové čidlo			
	Proudové čidlo			
	Jistič			
	Proudový chránič			

Dodání a manipulace

Přeprava

S735 se musí přepravovat a skladovat svisle; skladujte ho na suchém místě.

Ujistěte se, že tepelné čerpadlo se během přepravy nemůže převrátit.

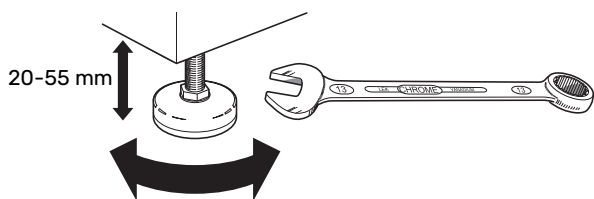


Zkontrolujte, zda během přepravy nedošlo k poškození S735.

Nicméně při přemísťování do budovy lze S735 opatrně položit na zadní stranu. Těžiště je v horní části.

Montáž

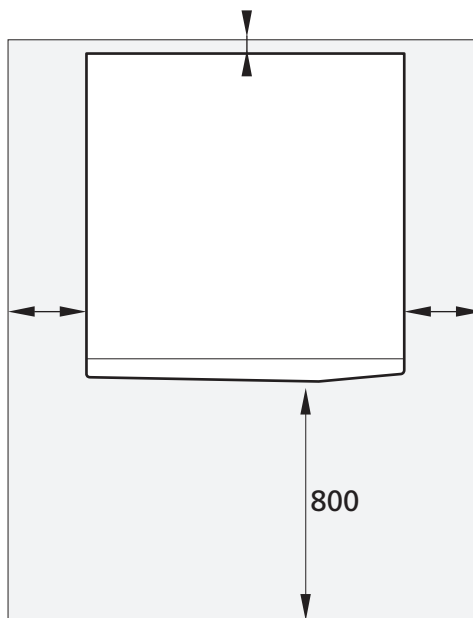
- Umístěte S735 na pevnou základnu uvnitř budovy, která snáší vodu a unese hmotnost zařízení.
- Pomocí nastavitelných noh vyrovnejte výrobek ve vodorovné rovině do stabilní polohy.



- Vzhledem k tomu, že z S735 vytéká voda, místo instalace S735 musí být vybaveno podlahovou výpustí.
- Povrch podlahy je důležitý, protože z S735 vytéká voda. Doporučuje se voděodolná podlaha nebo jiná ochrana.
- Umístěte ho zadní stranou k obvodové zdi, v ideálním případě do místnosti, ve které nezáleží na hlučnosti, abyste vyloučili problémy. Není-li to možné, neumísťujte ho ke stěně ložnice nebo jiné místnosti, v níž by mohla hlučnost představovat problém.
- Stěny místností citlivých na hluk by se měly opatřit zvukovou izolací bez ohledu na umístění jednotky.
- Potrubí vedťe tak, aby nebylo připevněno k vnitřní stěně ložnice nebo obývacího pokoje.
- Instalační prostor musí mít vždy teplotu nejméně 10 °C a max. 30 °C.

INSTALAČNÍ PROSTOR

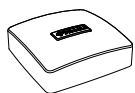
Před výrobkem nechte 800 mm volného místa. Nechte volné místo mezi S735 a stěnou/jiným strojním zařízením/výstrojí/kabely/potrubím atd. Doporučuje se nechat alespoň 10 mm volného místa, aby se snížilo riziko hluku a jakéhokoli šíření vibrací.



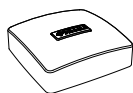
UPOZORNĚNÍ!

Ujistěte se, že nad S735 je dost místa (300 mm) na připojení ventilačního potrubí.

Dodané součásti



Čidlo venkovní teploty (BT1)



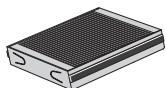
Pokojevé čidlo (BT50)



Zemnicí kabel (2 ks)



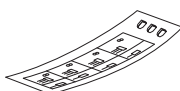
Odvzdušňovací hadice
(délka 4 m)



Doplňkový vzduchový filtr



Proudové čidlo



Štítek pro externí řídicí napětí
pro řídicí systém

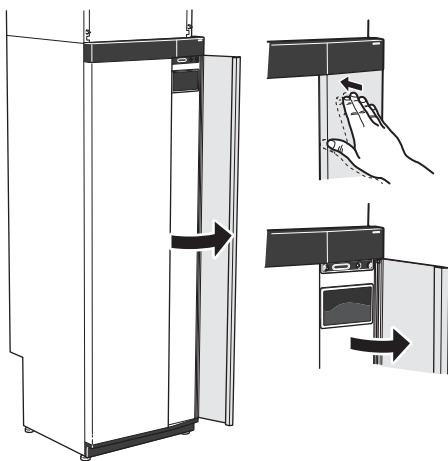
UMÍSTĚNÍ

Sada dodaných položek je umístěna na horní straně výrobku.

Manipulace s panely

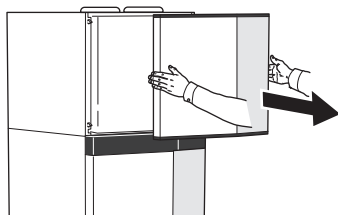
OTEVŘENÍ PŘEDNÍHO KRYTU

Chcete-li otevřít přední kryt, stiskněte jeho horní levý roh.



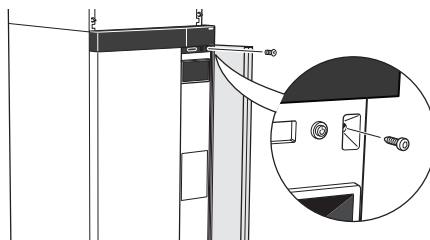
ODSTRAŇTE KRYT VĚTRACÍ JEDNOTKY

Odstraňte horní panel tak, že ho vytáhnete přímo ven.

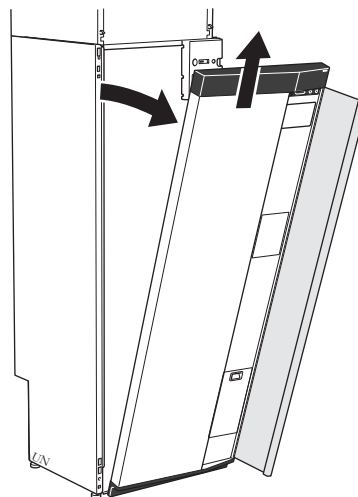


ODSTRANĚNÍ PŘEDNÍ ČÁSTI

1. Vyjměte šroub z otvoru vedle tlačítka vypínače (SF1).

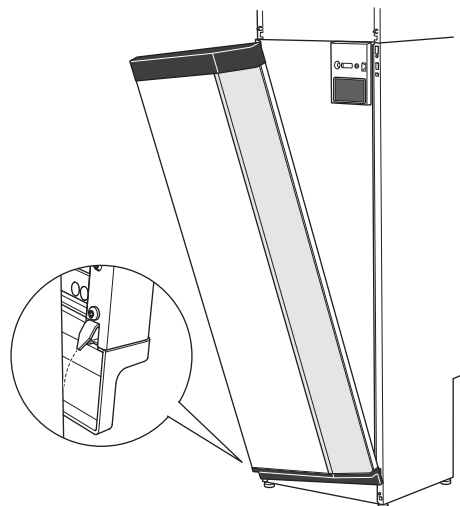


2. Přitáhněte k sobě horní okraj panelu a zvedněte ho šikmo nahoru, aby se oddělil z rámu.

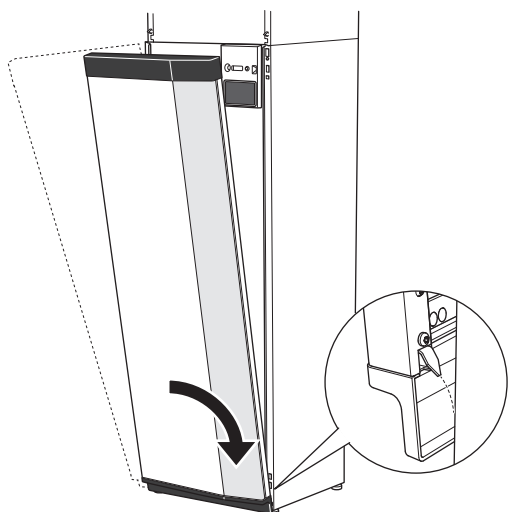


MONTÁŽ PŘEDNÍ ČÁSTI

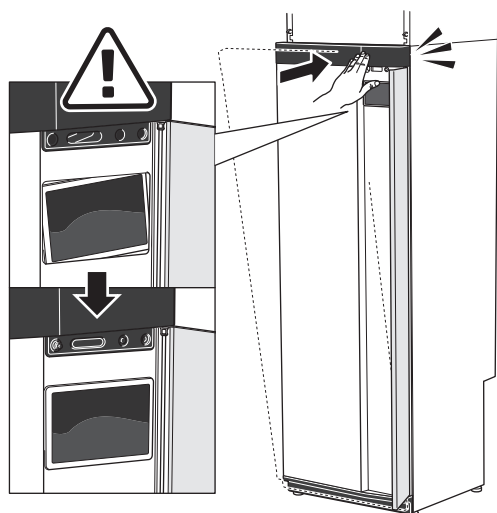
1. Zahákněte dolní roh přední části na rám.



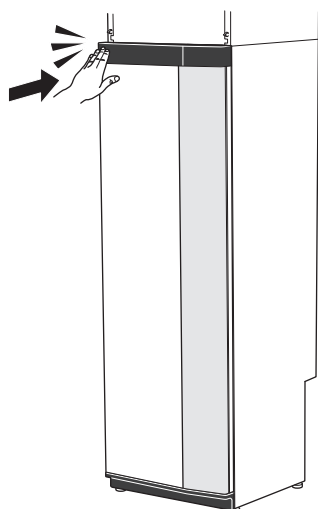
2. Zahákněte druhý roh na své místo.



3. Zkontrolujte, zda je displej rovně. V případě potřeby ho upravte.



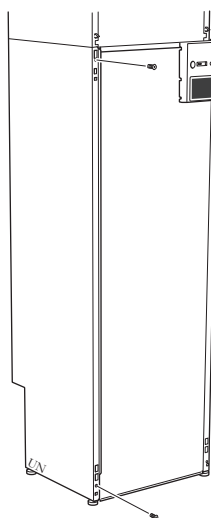
4. Přitlačte horní stranu přední části k rámu a přišroubujte ji na své místo.



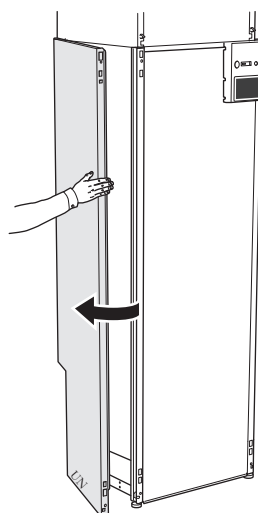
ODSTRANĚNÍ BOČNÍCH PANELŮ

Pro usnadnění instalace lze odstranit boční panely.

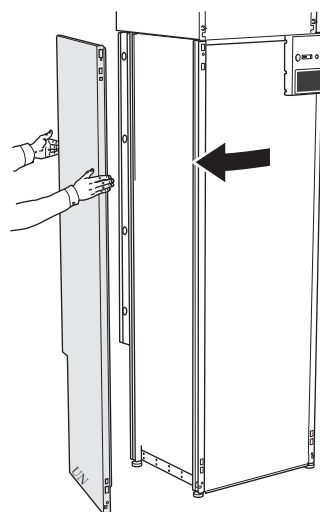
1. Odstraňte šrouby z horního a dolního okraje.



2. Mírně vytočte kryt ven.



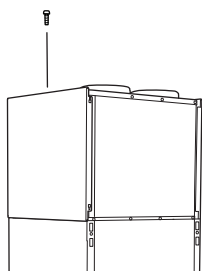
3. Posuňte panel ven a dozadu.



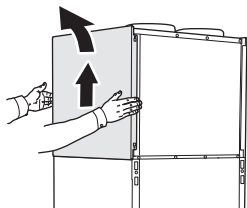
4. Montáž se provádí v opačném pořadí.

ODSTRANĚNÍ BOČNÍCH PANELŮ VĚTRACÍ JEDNOTKY

1. Odšroubujte šrouby na horním okraji.



2. Posuňte panel nahoru a ven.



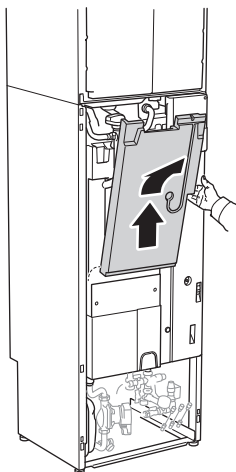
Jedna jednotka



Oddělená instalace

Odstranění izolace

Pro usnadnění instalace lze odstranit izolaci.



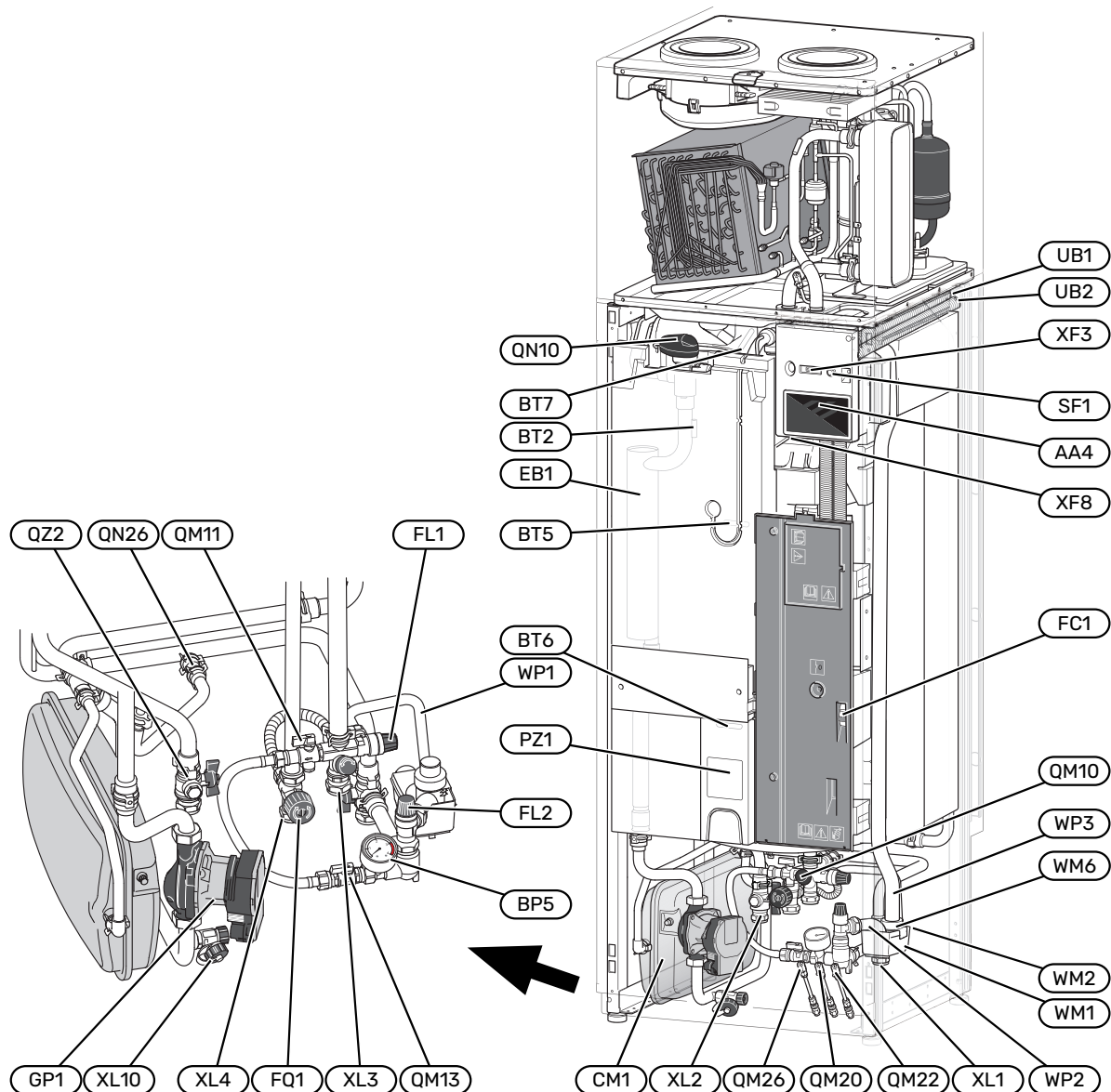
Oddělený/jedna jednotka

S735 se dodává jako celek a lze jej nainstalovat jako jednu jednotku, nebo odděleně. Pro oddělenou instalaci je nutné příslušenství DKI S10.

Na obrázcích v této příručce je znázorněn S735, nainstalovaný jako jedna jednotka.

Konstrukce tepelného čerpadla

Všeobecné informace



PŘIPOJENÍ

XL1	Připojení, výstup topného média
XL2	Připojení, vratná topného média
XL3	Připojení, studená voda
XL4	Připojení, teplá voda
XL10	Připojení, vypouštění topného média

SOUČÁSTI TOPENÍ, VĚTRÁNÍ A KLIMATIZACE

CM1	Expanzní nádoba
FL1	Pojistný ventil, ohřívač vody
FL2	Pojistný ventil, klimatizační systém
FQ1	Směšovací ventil, teplá voda
GP1	Oběhové čerpadlo
QM10	Plnicí ventil, ohřívač teplé vody
QM11	Plnicí ventil, klimatizační systém
QM13	Plnicí ventil 2, klimatizační systém
QM20	Odvzdušňovací ventil, topné médium
QM22	Odvzdušňovací ventil, trubkový výměník
QM26	Odvzdušňovací ventil, topné médium 2
QN10	Trojcestný přepínací ventil, klimatizační systém/ohřívač vody
QN26	Přetokový ventil
QZ2	Kulový ventil s filtrem
WM1	Přetoková nádoba
WM2	Výpust přetokové vody
WM6	Sífon
WP1	Přetoková trubka, pojistný ventil, ohřívač teplé vody
WP2	Přetoková trubka, pojistný ventil, klimatizační systém
WP3	Přetoková trubka, kondenzace

ČIDLA ATD.

BF1	Čidlo průtoku (umístěno na zadní straně zařízení)
BP5	Tlakoměr, topný systém
BT2	Teplotní čidlo, topné médium výstup
BT5	Regulace čidla teplé vody
BT6	Regulace čidla teplé vody
BT7	Zobrazení čidla teplé vody

ELEKTRICKÉ SOUČÁSTI

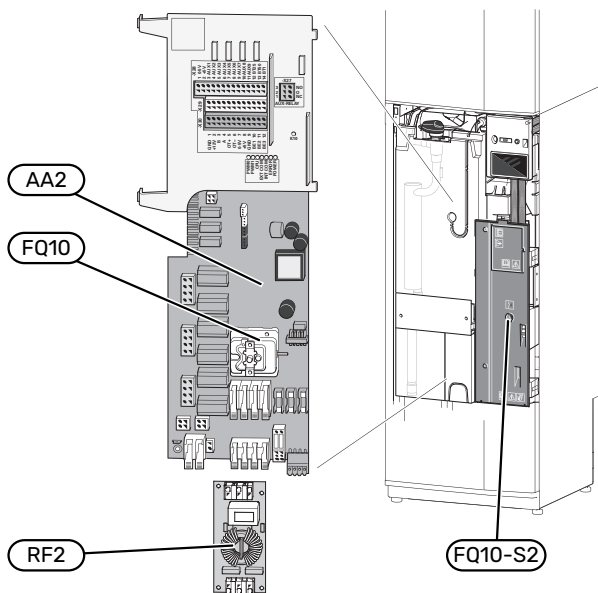
AA4	Zobrazovací jednotka
EB1	Elektrokotel
FC1	Miniaturní jistič
SF1	Tlačítko vypínače
XF3	Konektor USB
XF8	Síťové připojení pro myUplink

RŮZNÉ

PZ1	Typový štítek
UB1-2	Kabelová průchodka

Označeno podle normy EN 81346-2.

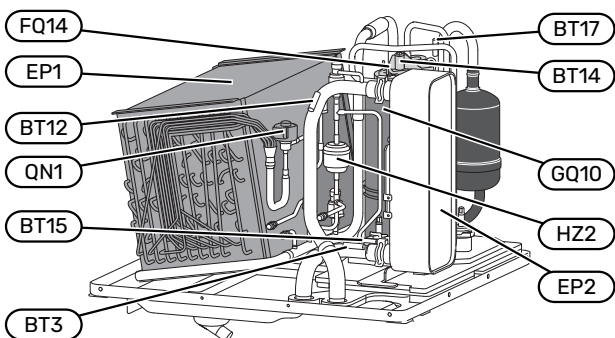
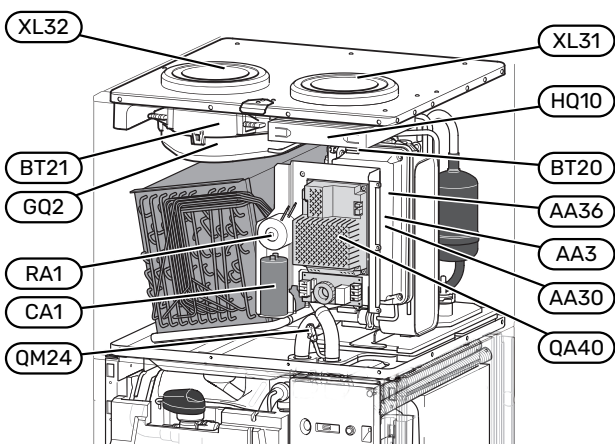
Rozvodné skříň



ELEKTRICKÉ SOUČÁSTI

AA2	Základní deska
FQ10	Omezovač teploty
	FQ10-S2 Resetovací tlačítko pro omezovač teploty
RF2	Deska ochrany proti elektromagnetickému rušení

Část s větrací jednotkou



PŘIPOJENÍ VĚTRÁNÍ

XL31	Připojení větrání, odpadní vzduch
XL32	Připojení větrání, odváděný vzduch

SOUČÁSTI TOPENÍ, VĚTRÁNÍ A KLIMATIZACE

QM24	Odvzdušňovací ventil, tepelný výměník
------	---------------------------------------

ČIDLA ATD.

BT3	Teplotní čidlo, vratná topného média
BT12	Teplotní čidlo, výstup topného média za kondenzátorem
BT14	Teplotní čidlo, výtlač kompresoru
BT15	Teplotní čidlo, za kondenzátorem
BT17	Teplotní čidlo, sání kompresoru
BT20	Teplotní čidlo, odpadní vzduch
BT21	Teplotní čidlo, odváděný vzduch

ELEKTRICKÉ SOUČÁSTI

AA3	Deska ZAB ¹
AA30	Deska SFT ¹
AA36	Měřicí deska ¹
CA1	Kondenzátor
FQ14	Omezovač teploty, kompresor
QA40	Střídač
RA1	Tlumivka

¹ Není zobrazena na obrázku

SOUČÁSTI CHLAZENÍ

EP1	Výparník
EP2	Kondenzátor
GQ10	Kompresor
HZ2	Filtr dehydrátor
QN1	Expanzní ventil

VĚTRÁNÍ

GQ2	Ventilátor odpadního vzduchu
HQ10	Filtr odpadního vzduchu

Připojení potrubí a větrání

Všeobecné potrubní přípojky

Instalace potrubí se musí provést v souladu s platnými normami a směrnicemi.

Systém potřebuje, aby byl radiátorový okruh navržen pro nízkoteplotní topné médium. Při nejnižší výpočtové venkovní teplotě (VVT) jsou nejvyšší doporučené teploty 55 °C na výstupním potrubí a 45 °C na vratném potrubí.



POZOR!

Zajistěte, aby byla přiváděná voda čistá. Při použití vlastní studny bude možná nutné přidat dodatečný vodní filtr.



UPOZORNĚNÍ!

Před připojením zařízení se musí vypláchnout potrubní systémy, aby se zabránilo poškození součástí nečistotami.



UPOZORNĚNÍ!

Z pojistného ventilu může odkapávat voda. Přetoková trubka nainstalovaná z výroby vede z pojistného ventilu do přetokové nádoby. Přetoková trubka musí být vedena z přetokové nádoby do vhodné výpusti. Přetoková trubka musí být po celé délce nakloněná, aby nevznikaly kapsy, v nichž se může hromadit voda, a musí být chráněna před mrazem.

OBJEM SYSTÉMU

S735 je vybaven expanzní nádobou (CM1).

Objem expanzní nádoby je 10 litrů a nádoba je standardně předem natlakována na 0,5 bar. V důsledku toho je maximální přípustná výška „H“ mezi expanzní nádobou a nejvyšším instalovaným radiátorem 5 m, jak je znázorněno na obrázku.

Pokud není nastavený tlak dostatečně vysoký, je možné ho zvýšit plněním vzduchu skrz plnicí ventil v expanzní nádobě. Jakékoliv změny nastaveného tlaku ovlivňují schopnost expanzní nádoby vyrovnávat rozpínání vody.

Maximální objem systému vyjma S735 je 285 litrů při výše uvedeném nastaveném tlaku.

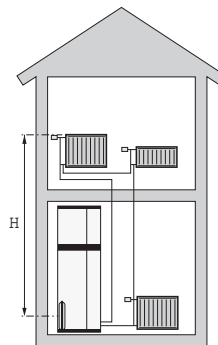


SCHÉMA SYSTÉMU

S735 je tvořen tepelným čerpadlem, ohřívačem vody, ponorným ohřívačem, ventilátorem, oběhovým čerpadlem a řídicím systémem. S735 je připojen k větracímu systému a klimatizačnímu systému.

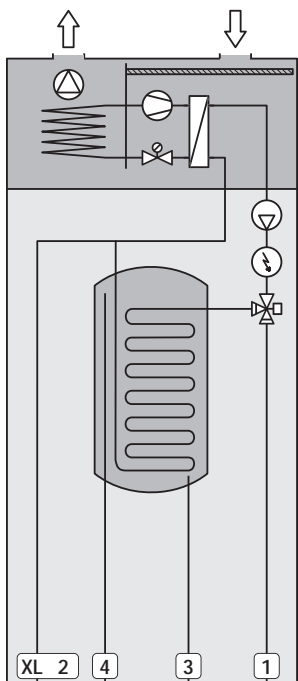
Při průchodu odpadního vzduchu s pokojovou teplotou výparníkem se vypařuje chladivo, protože má nízký bod varu; v určitých případech to platí i pro venkovní vzduch. Takto se přenáší energie ze vzduchu do chladiva.

Potom se chladivo stlačí v kompresoru, což způsobí výrazné zvýšení teploty.

Horké chladivo je vedeno do kondenzátoru. Zde odevzdá chladivo svou energii vodě v klimatizačním systému, čímž se změní jeho skupenství z plynného na kapalné.

Potom prochází chladivo skrz filtry do expanzního ventilu, kde se sníží jeho tlak a teplota.

Nyní chladivo dokončilo svůj oběh a vrací se do výparníku.



Připojení

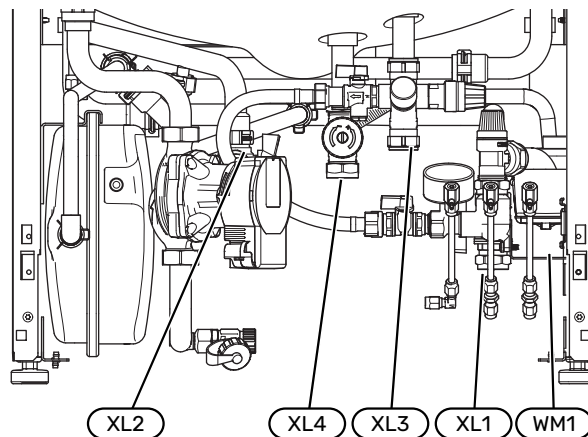
XL1	Připojení, výstup topného média
XL2	Připojení, vratná topného média
XL3	Připojení, studená voda
XL4	Připojení, teplá voda
XL10	Připojení, vypouštění topného média



POZOR!

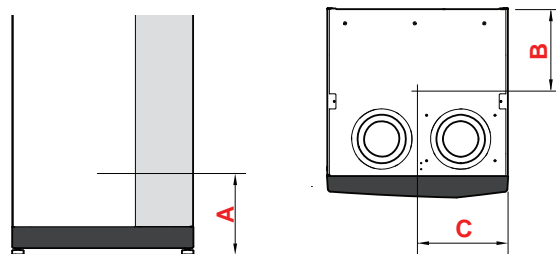
Toto je princip činnosti. Podrobnější informace o S735 najdete v oddílu „Konstrukce tepelného čerpadla“.

Rozměry a připojení



Přetokovou nádobu (WM1) lze otočit tak, aby trubka směřovala dopředu nebo dozadu; tím se zjednoduší připojení k výpusti.

STANOVENÍ ROZMĚRŮ



Přípojka		A	B	C
XL1 Výstup topného média	(mm)	115	280	105
XL2 Vratná topného média	(mm)	180	275	370
XL3 Studená voda	(mm)	250	445	195
XL4 Teplá voda	(mm)	225	400	250
WM1 Přetoková nádobka	(mm)	185	280	50

ROZMĚRY POTRUBÍ

Přípojka		
XL1-XL2 Topné médium, vnější Ø	(mm)	22
XL3 Studená voda, vnější Ø	(mm)	22
XL4 Teplá voda, vnější Ø	(mm)	22
WM2 Výpust přetokové vody	(mm)	32

Významy symbolů

Symbol	Význam
	Skříň jednotky
	Zpětný ventil
	Směšovací ventil
	Oběhové čerpadlo
	Elektrokotel
	Teplotní čidlo
	Vyvažovací ventil
	Přepínací/směšovací ventil
	Přetokový ventil
	Teplá užitková voda
	Oběh teplé vody
	Teplné čerpadlo
	Topný systém
	Nízkooteplotní otopný systém

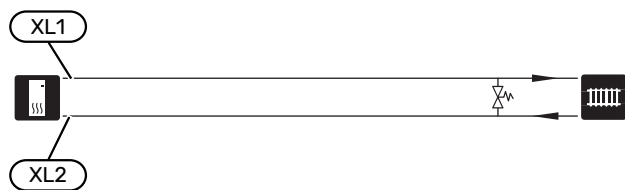
Klimatizační systém

Klimatizační systém reguluje pokojovou teplotu pomocí řídicího systému v S735 a například radiátorů, podlahového vytápění, výměníků s ventilátorem atd.

ZAPOJENÍ KLIMATIZAČNÍHO SYSTÉMU

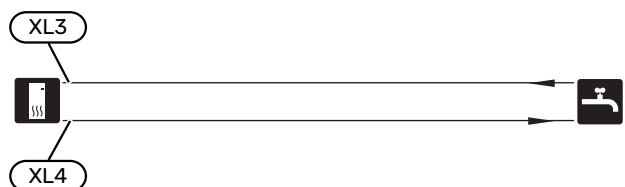
Instalujte takto:

- Při připojování k systému s termostaty musí být buď nainstalován přepouštěcí ventil, nebo se musí odstranit některé termostaty, aby bylo možné zaručit dostatečný průtok a tím i předávání tepla.



Studená a teplá voda

Nastavení teplé vody se provádí v nabídce 7.1.1 – „Teplá voda“.



Alternativní instalace

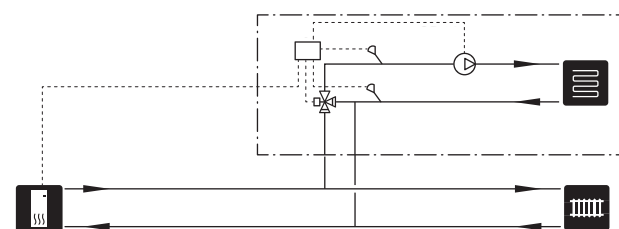
S735 lze instalovat několika různými způsoby; některé z nich jsou zde znázorněny.

Informace o dalších možnostech jsou k dispozici na stránkách nibe.cz a v příslušných pokynech pro montáž použitého příslušenství. Viz str. 63 se seznamem příslušenství, které lze použít s S735.

DOPLŇKOVÝ KLIMATIZAČNÍ SYSTÉM

V budovách s několika klimatizačními systémy, které vyžadují různé výstupní teploty, lze připojit příslušenství ECS 40/ECS 41.

Směšovací ventil potom snižuje teplotu například pro podlahové vytápění.



DOPLŇKOVÉ OHŘÍVAČE TEPLÉ VODY

Je-li nainstalována velká vana nebo jiné vybavení s výraznou spotřebou teplé vody, systém by měl být vybaven doplňkovým ohříváčem vody.

Ohříváč vody bez elektrokotle

V ohříváčích vody bez ponorného ohříváče je voda ohřívána tepelným čerpadlem.

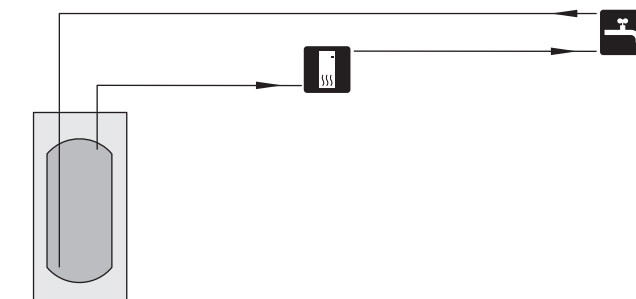
Prívod ohříváče vody je připojen před S735.

Některé ohříváče vody vyžadují připojení potrubí za jednotkami, což vyžaduje 60 mm volného místa od stěny.

K připojení je nutná připojovací sada DEW.

DEW S42 znamená, že S735 lze připojit k ohříváči vody VPB S200.

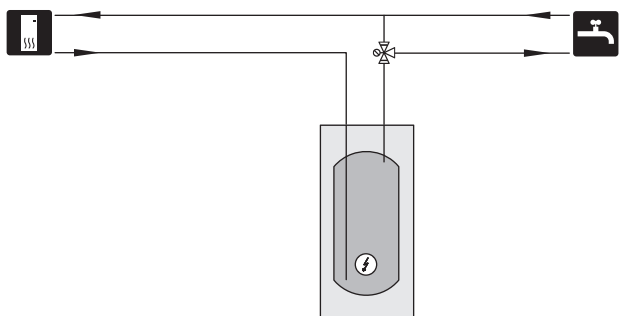
DEW S43 znamená, že S735 lze připojit k ohříváči vody AH-PH S/AHPS S/VPB S300/VPBS S300.



Ohříváč vody s elektrokotlem

V ohříváči vody s ponorným ohříváčem je voda nejprve ohřívána tepelným čerpadlem. Ponorný ohříváč v ohříváči vody slouží k udržování tepla, když tepelné čerpadlo nemá dostatečný výkon.

Prívod ohříváče vody je připojen za S735.



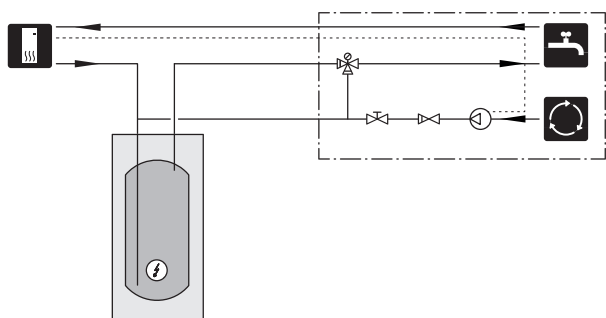
OBĚH TEPLÉ VODY

S735 může řídit oběhové čerpadlo tak, aby zajišťovalo cirkulaci teplé vody. Cirkulující voda musí mít teplotu zabraňující množení bakterií a opaření a je nutné dodržet národní normy.

Vratná okruhu teplé vody je připojena k samostatnému ohřívači vody.

Oběhové čerpadlo se aktivuje prostřednictvím výstupu AUX v nabídce 7.4 – „Volitelné vst./výst.“.

Zásobník teplé vody lze doplnit teplotními čidly (BT70) a (BT82), která se připojují prostřednictvím vstupu AUX a aktivují se v nabídce 7.4 – „Volitelné vst./výst.“.



Všeobecné připojení větrání

- Instalace větrání se musí provést v souladu s platnými normami a směrnicemi.
- Musí být zajištěna možnost prohlídky a čištění potrubí.
- Ujistěte se, že nikde nedochází k zúžení průřezu ve formě promáčknutí, úzkých ohybů atd., jinak by se snížil výkon větrání.
- Systém vzduchového potrubí musí mít minimální třídu vzduchotěsnosti B.
- Nainstalujte na vhodná místa systému vzduchového potrubí tlumiče, aby se zabránilo přenosu hluku z ventilátoru do ventilačních zařízení.
- Potrubí na odváděný vzduch musí být po celé délce izolováno materiálem s ochranou proti kondenzaci.
- Ujistěte se, že izolace proti kondenzaci je zcela utěsněná na všech spojkách a/nebo přívodních vsuvkách, tlumičích, střešních krytech a podobných prvcích.
- Potrubí na odváděný vzduch by mělo být vedeno pokud možno skrz střechu.
- Potrubí na odváděný vzduch musí mít maximální délku 20 m s maximálně šesti ohyby.
- Vzhledem k tomu, že tepelné čerpadlo obsahuje hořlavé chladivo, systém vzduchového potrubí musí být uzemněný. K tomu slouží dodané zemnicí kabely (2), které se připojí k větracím potrubím, aby vzniklo spolehlivé elektrické spojení. Potom se musí kabely připojit k zemnicím kolíkům na horní straně vrchního krytu.
- Potrubí ve zděném komínu s několika tahy se nesmí používat pro odváděný vzduch.



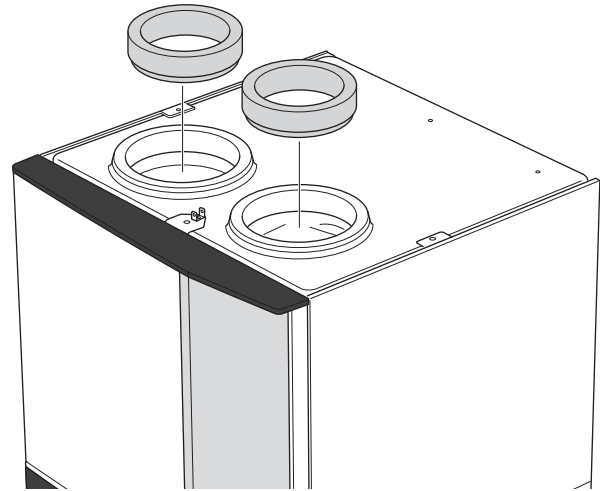
UPOZORNĚNÍ!

S735 má velmi nízkou teplotu odváděného vzduchu. Proto je důležité izolovat potrubí na odváděný vzduch po celé délce materiálem na ochranu proti kondenzaci, aby se zabránilo poškození zařízení a/nebo domu.

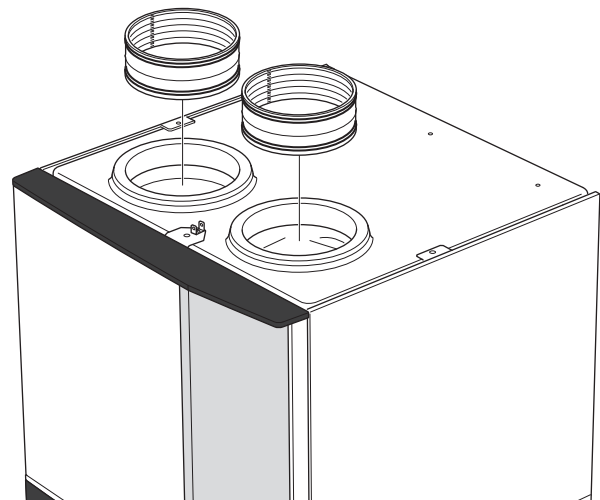
PŘIPOJENÍ VĚTRÁNÍ

S735 má dvě velikosti přípojky vzduchotechnického potrubí, 125 mm nebo 160 mm.

Po dodání mají přípojky vzduchotechnického potrubí menší rozměr; pokud je nutný větší rozměr, je nutné odstranit izolační kroužky umístěné v přípojkách.



Připojte tepelné čerpadlo k systému vzduchotechnického potrubí tak, že do přípojek nainstalujete vsuvku (není součástí dodávky) nebo jinou vzduchotechnickou součást.



POTRUBÍ NA ODPADNÍ VZDUCH/KUCHYŇSKÝ VENTILÁTOR

Potrubí na odpadní vzduch (kuchyňský ventilátor) se nesmí připojovat k S735.

Je nutné vzít v úvahu vzdálenost mezi kuchyňským ventilátorem a ventilem odpadního vzduchu, aby se předešlo vnikání pachů z vaření do S735. Tato vzdálenost nesmí být kratší než 1,5 m, ale v různých instalacích se může lišit.

Při vaření vždy používejte kuchyňský ventilátor.

Průtok větrání

Zapojte S735 tak, aby všechny odpadní vzduch vyjma vzduchu z potrubí kuchyňského ventilátoru procházel přes výparník (EP1) v tepelném čerpadle.

Průtok větrání musí odpovídat platným místním normám.

Aby tepelné čerpadlo fungovalo optimálně, je nutné dodržet požadovaný průtok větrání. Pro min. průtok vzduchu viz technická specifikace.

Nastavte výkon větrání v systému nabídek tepelného čerpadla (v nabídce 7.1.4 - "Větrání").

Pokud teplota odpadního vzduchu klesne pod 10 °C, kompresor se zablokuje a bude povolen provoz přídatného zdroje tepla. Když kompresor stojí, nezískává se žádná energie z odpadního vzduchu.

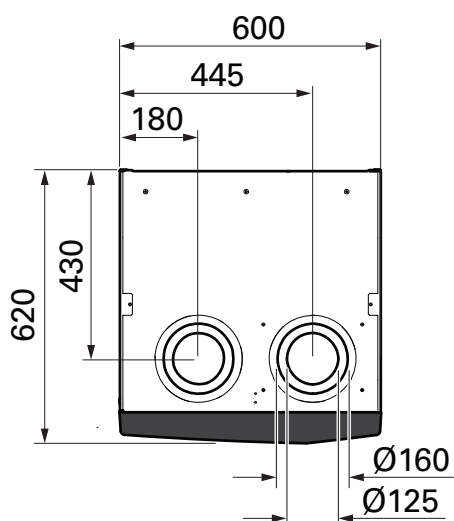
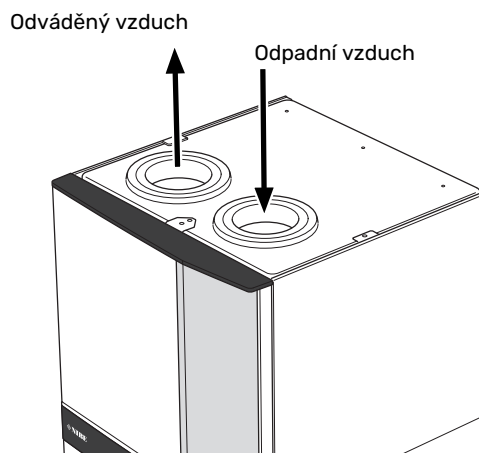
Seřizování větrání

Aby se dosáhlo potřebné výměny vzduchu v každé místnosti v domě, musí se správně umístit a seřídit zařízení na odpadní vzduch a seřídit ventilátor v tepelném čerpadle.

Bezprostředně po instalaci seříďte větrání tak, aby odpovídalo projektované hodnotě pro dům.

Nesprávné seřízení větrání by mohlo vést k omezení účinnosti systému, čímž by se snížila hospodárnost provozu a mohlo by to způsobit zhoršení vnitřního klimatu a poškození budovy vlivem vlhkosti.

Rozměry a připojení větrání

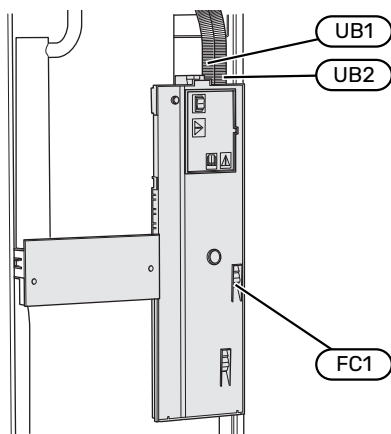


Elektrické zapojení

Všeobecné informace

Veškeré elektrické vybavení vyjma venkovních čidel, pokojových čidel a proudových čidel je již zapojeno od výrobce.

- Elektrická instalace a zapojování se musí provádět v souladu s vnitrostátními předpisy.
- Před zkouškou izolace vedení v domě odpojte S735.
- Zařízení S735 musí být vybaveno proudovým chráničem. Je-li objekt vybaven proudovým chráničem, zařízení S735 musí být vybaveno samostatným proudovým chráničem.
- S735 musí být připojen přes odpojovač. Průřez kabelu musí být dimenzován na základě jmenovitého proudu použitého jističe.
- Pokud se používá miniaturní jistič, musí mít spínací charakteristiku alespoň „C“. Velikost pojistky najdete v oddílu „Technické specifikace“.
- Komunikační kabely pro externí přípojky se nesmí pokládat do blízkosti vysokonapěťových kabelů, aby se zabránilo rušení.
- Komunikační kabely a kabely čidel pro externí příslušenství musí mít minimální průřez 0,5 mm² a délku až 50 m; použijte například EKKX, LiYY nebo ekvivalentní typ.
- Schéma elektrického zapojení S735 najdete v oddílu „Technické specifikace“.
- Při vedení kabelu do S735 se musí použít kabelové průchodky (UB1) a (UB2).



UPOZORNĚNÍ!

Elektrická instalace a jakýkoli servis se musí provádět pod dozorem kvalifikovaného elektrikáře. Před prováděním údržby vypněte napájení jističem.



UPOZORNĚNÍ!

Pokud se poškodí napájecí kabel, může ho vyměnit pouze společnost NIBE, její servisní zastoupení nebo jiná autorizovaná osoba, aby se předešlo riziku úrazu a poškození.



UPOZORNĚNÍ!

Před spuštěním výrobku zkontrolujte přípojky, síťové napětí a fázové napětí, aby se předešlo poškození elektroniky tepelného čerpadla.



UPOZORNĚNÍ!

Nespouštějte systém dříve, než bude naplněn vodou. Mohly by se poškodit jednotlivé součásti.

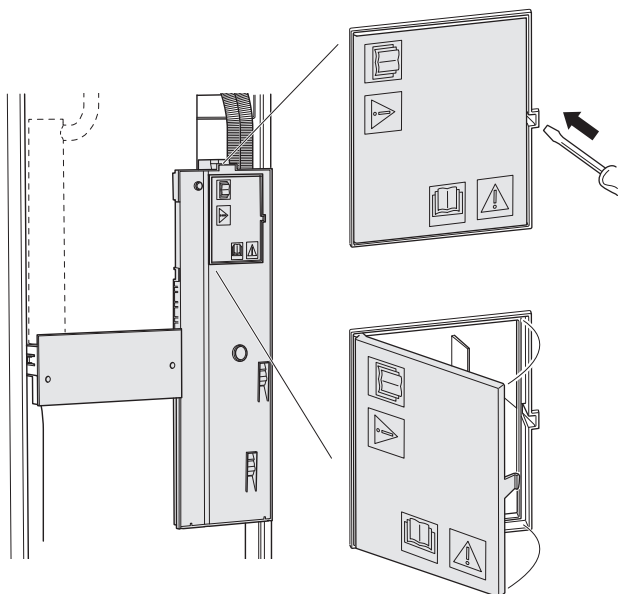
MINIATURNÍ JISTIČ

Pracovní okruh v S735 a určitá část jeho vnitřního příslušenství jsou vnitřně jištěné miniaturním jističem (FC1).

PŘÍSTUPNOST, ELEKTRICKÉ ZAPOJENÍ

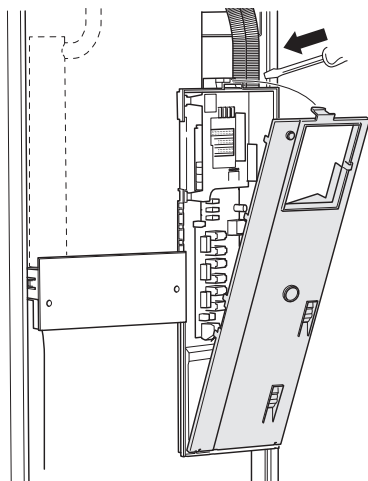
Odstranění krytu

Víko se otvírá šroubovákem.



Odstranění krytů

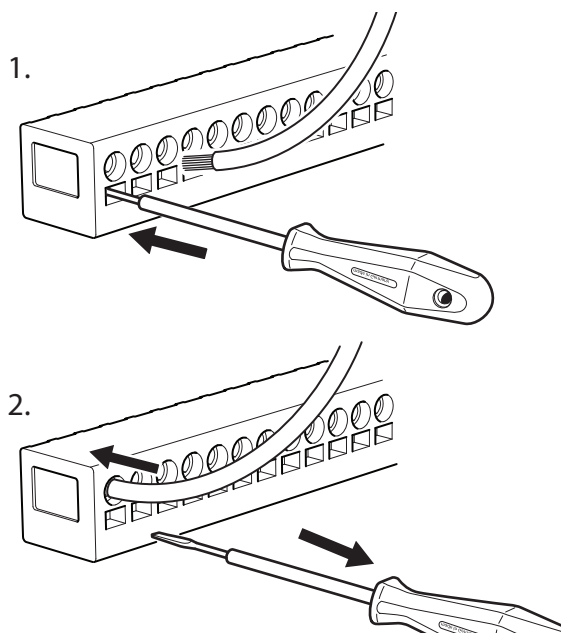
Kryt se otvírá šroubovákem.



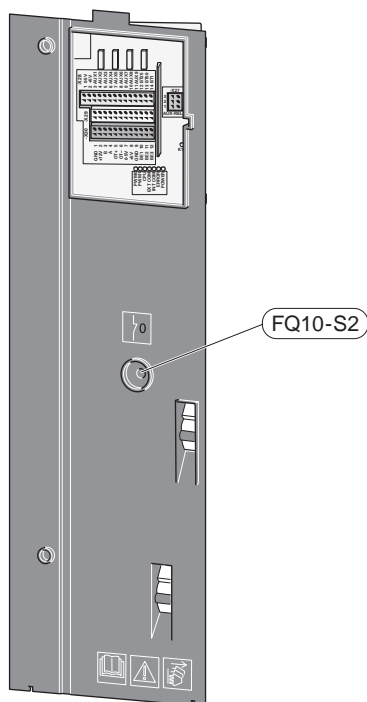
KABELOVÝ ZÁMEK

K uvolňování a zajišťování kabelů ve svorkovnicích tepelného čerpadla používejte vhodný nástroj.

Svorkovnice



OMEZOVAČ TEPLoty



Omezovač teploty ((FQ10)) vypíná napájení přídatného elektrokotle v případě, že teplota vzroste nad 89 °C, a resetuje se ručně.

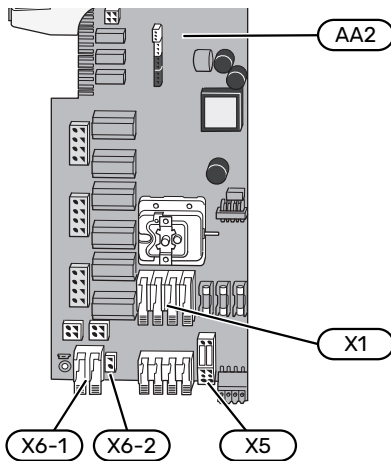
Resetování

Omezovač teploty (FQ10) je umístěn za předním krytem. Resetujte omezovač teploty stisknutím jeho tlačítka (FQ10-S2).

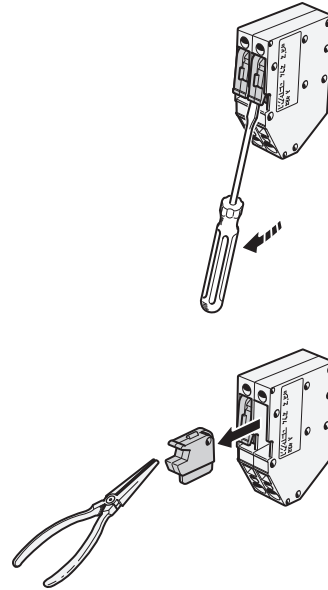
Připojení

SVORKOVNICE

Na základní desce (AA2) se používají následující svorkovnice.



1. Odstraňte přemostění ze svorkovnice AA2-X5.

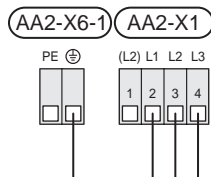


PŘIPOJENÍ NAPÁJENÍ

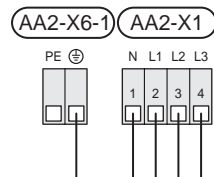
Napájecí napětí

Příložený kabel pro vstupní elektrické napájení je připojen ke svorkám X1 a X6-1 na desce (AA2).

Přípojka 3x230 V



Přípojka 3x400 V



Externí řídicí napětí pro řídicí systém

Pokud má být řídicí systém napájen odděleně od ostatních součástí tepelného čerpadla (např. pro účely řízení podle tarifu), je nutné připojit samostatný ovládací kabel.



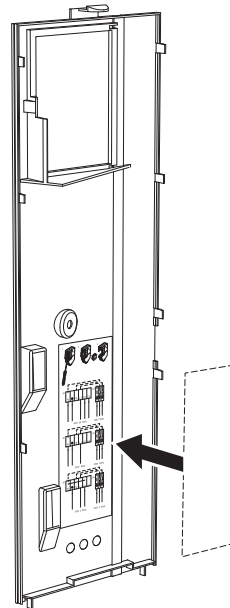
UPOZORNĚNÍ!

Během servisních zásahů musí být odpojeny všechny přívodní elektrické okruhy.

2. Připojte řídicí napětí (230 V – 50Hz) k AA2-X5:N, AA2-X5:L a AA2-X6-2 (PE).

Příložený štítek

Příložený štítek se umísťuje na kryt elektrických přípojek.

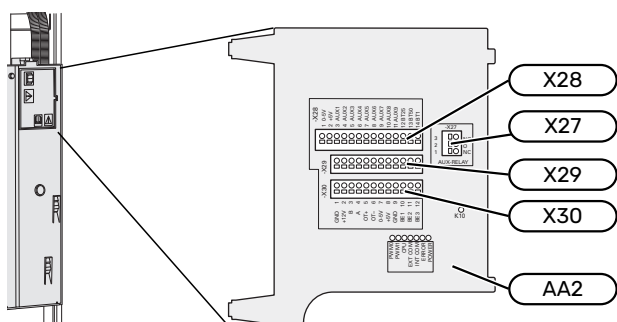


Regulace tarifu

Pokud po určitou dobu zmizí napětí přiváděné do ponorného ohřívače a/nebo kompresoru, je nutné současně zvolit „Tarifní blokování“ prostřednictvím volitelných vstupů, viz oddíl „Volitelné vstupy“.

EXTERNÍ PŘÍPOJKY

Připojte externí přípojky ke svorkovnicím X28, X29 a X30 na desce (AA2).



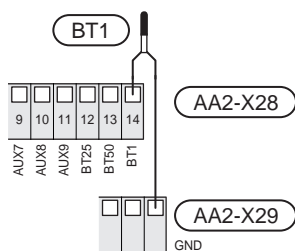
Čidla

Čidlo venkovní teploty

Přiložené čidlo venkovní teploty ((BT1)) se umísťuje do stínu na stěnu obrácenou k severu nebo severozápadu, aby nebylo ovlivňováno například ranním sluncem.

Připojte čidlo venkovní teploty ke svorkám AA2-X28:14 a AA2-X29:GND.

Prostup k čidlu musí být utěsněn, aby nedocházelo ke kondenzaci v pouzdru čidla.



Pokojevé čidlo

S735 se dodává s pokojovým čidlem v krabičce (BT50), které umožňuje zobrazovat a ovládat pokojovou teplotu na displeji S735.

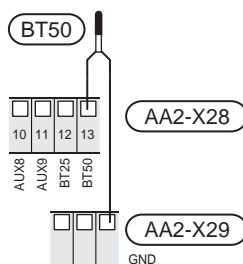
S735 pracuje bez pokojového čidla, ale chcete-li sledovat teplotu uvnitř domu na displeji S735, je nutné nainstalovat čidlo pokojové teploty.

Čidlo pokojové teploty se instaluje na neutrální místo, kde se vyžaduje nastavená teplota. Vhodné místo může být například na volné vnitřní stěně v hale ve výšce cca 1,5 m nad podlahou. Je důležité zajistit, aby čidlo pokojové teploty nezobrazovalo nesprávnou teplotu, proto jej neumísťujte například do výklenku, mezi police, za závěs, nad zdroj tepla nebo do jeho blízkosti, do průvanu z venkovních dveří nebo na přímé sluneční světlo. Problémy mohou působit také zavřené termostaty radiátorů.

Připojte čidlo pokojové teploty ke svorkám X28:13 a AA2-X29:GND.

Chcete-li používat pokojové čidlo ke změnám teploty ve °C a/nebo k drobnému nastavování pokojové teploty, musíte ho aktivovat v nabídce 1.3 – „Nastavení pokojového čidla“.

Pokud se pokojové čidlo používá v místnosti s podlahovým vytápěním, mělo by sloužit pouze k signalizaci, nikoli k regulaci pokojové teploty.

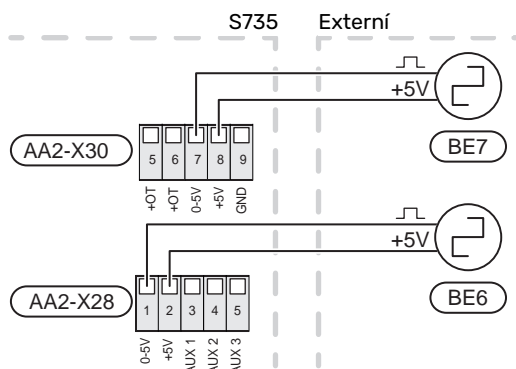


POZOR!

Změny teploty v budově potřebují čas. Například krátké časové intervaly v kombinaci s podlahovým vytápěním nepřinesou znatelný rozdíl pokojové teploty.

Měřič energie s pulsním výstupem

K S735 lze připojit až dva měřiče energie nebo elektroměry pro vytápění (BE6, BE7), a to ke svorkám AA2-X28:1-2 a AA2-X30:7-8.



Aktivujte jeden nebo více měřičů v nabídce 7.2 – „Nastavení příslušenství“ a potom nastavte požadovanou hodnotu („Energie na impuls“ nebo „Impulsy na kWh“) v nabídce 7.2.19 – „Impulsní měřič energie“.

Monitor zatížení

Vestavěný monitor zatížení

S735 je vybaveno jednoduchým monitorem zatížení, který omezuje výkonové stupně elektrokotle na základě výpočtu, zda lze k příslušné fázi připojit další výkonové stupně, aniž dojde k překročení stanoveného proudu hlavního jističe.

Pokud by proud překročil stanovený proud hlavního jističe, není příslušný výkonový stupeň povolen. Velikost hlavního jističe objektu se určuje v nabídce 7.1.9 – „Monitor zatížení“.

Monitor zatížení s proudovým čidlem

Když je v objektu zapnuto mnoho spotřebičů současně s kompresorem a/nebo přídavným elektrokotlem, hrozí nebezpečí, že se vypne hlavní jistič objektu.

S735 má vestavěný monitor zatížení, který s podporou proudového čidla řídí jednotlivé výkonové stupně elektrokotle přerozdělováním proudu mezi různé fáze, nebo postupným vypínáním elektrokotle v případě přetížení na některé fázi.

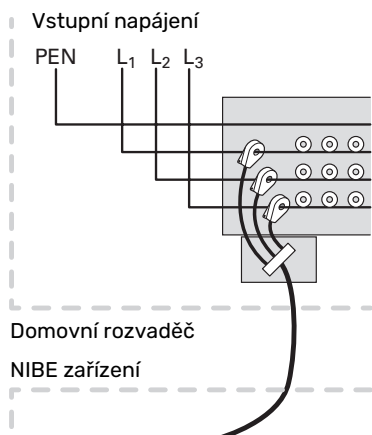
Pokud přetížení přetrvává navzdory vypnutí elektrokotle, omezí se výkon kompresoru.

Ke znovupřipojení dochází při snížení odběru jinými spotřebiči.

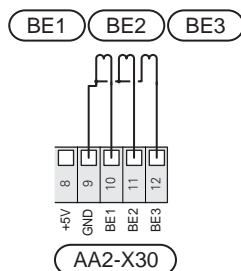
Fáze v budově mohou mít odlišná zatížení. Pokud je kompresor připojen k silně zatížené fázi, hrozí nebezpečí, že jeho výkon bude omezen a elektrokotel poběží déle, než se předpokládalo. To znamená, že se nedosáhne očekávaných úspor.

Připojení a aktivace proudových čidel

1. Nainstalujte proudová čidla na všechny vstupní fázové vodiče v domovním rozvaděči. Nejlepší je zapojení přímo v domovním rozvaděči.
2. Připojte proudová čidla k vícežilovému kabelu ve skříni, která přímo sousedí s domovním rozvaděčem. Vícežilový kabel mezi skříní a S735 musí mít průřez alespoň 0,5 mm².



3. Připojte kabel ke svorkám AA2-X30:9-12, kde X30:9 je společná svorka pro tři proudová čidla.



4. Určete velikost hlavního jističe objektu v nabídce 7.1.9 – „Monitor zatížení“.
5. Aktivujte zjišťování fáze v nabídce 7.1.9 – „Monitor zatížení“. Více informací o zjišťování fáze najdete v oddílu „Nabídka 7.1.9 – Monitor zatížení“.

KOMUNIKACE

Připojení příslušenství

Pokyny pro připojení příslušenství jsou uvedeny v návodu dodaném s příslušenstvím. Viz oddíl „Příslušenství“ se seznamem příslušenství, které lze použít s S735. Zde je vyobrazeno zapojení pro komunikaci s nejběžnějším příslušenstvím.

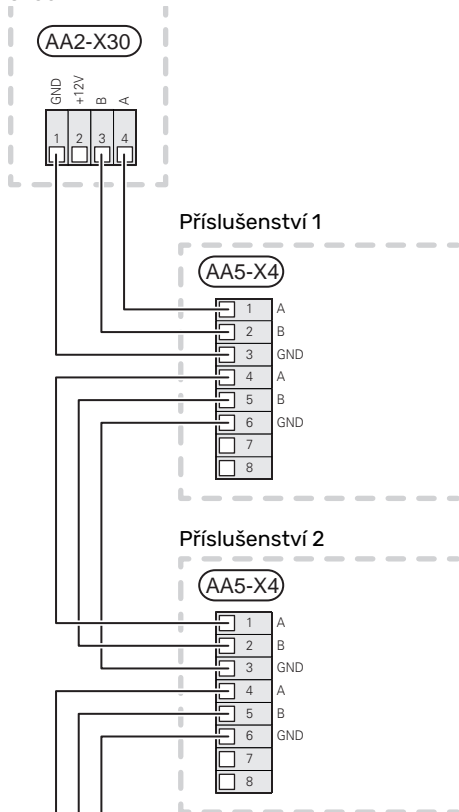
Příslušenství s rozšiřující deskou (AA5)

Příslušenství s doplňkovou kartou (AA5) se připojuje ke svorkám AA2-X30:1, 3, 4 v S735.

Pokud je třeba připojit nebo je již nainstalováno více kusů příslušenství, karty se zapojují do série.

Vzhledem k tomu, že mohou existovat různé způsoby zapojení příslušenství s doplňkovou kartou (AA5), měli byste si vždy přečíst pokyny v návodu k příslušenství, které se bude instalovat.

S735

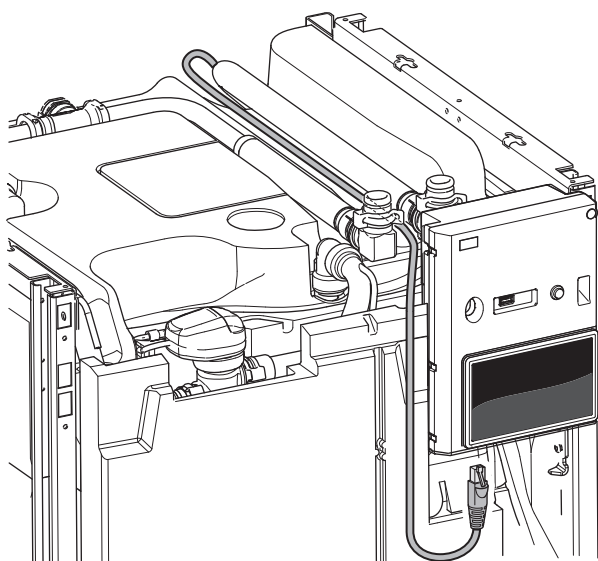


Síťový kabel pro myUpLink (W130)

V případě, že se chcete připojit ke službě myUpLink pomocí síťového kabelu místo Wi-Fi.

Síťový kabel lze zavést bez odstraňování větrací jednotky.

1. Připojte stíněný síťový kabel k displeji.
2. Vedte síťový kabel k horní straně jednotky ohřívače teplotního čerpadla.
3. Následujte kabel průtokoměru vystupující ze zadní strany.



VOLITELNÉ VÝSTUPY/VSTUPY

S735 má programově ovládané vstupy/výstupy AUX pro připojení externího spínače (kontakt musí být beznapěťový) nebo čidla.

V nabídce 7.4 – „Volitelné vst./výst.“ vyberte vstupy AUX, s nimiž jsou spojeny jednotlivé funkce.

Pro určité funkce může být zapotřebí příslušenství.

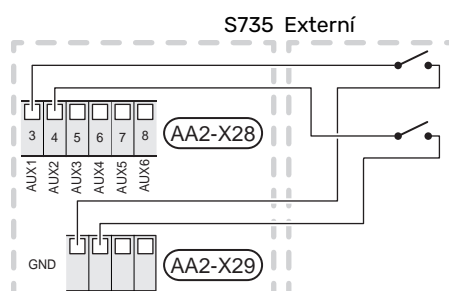


TIP

Pomocí nastavení v nabídkách lze aktivovat a plánovat také některé z následujících funkcí.

Volitelné vstupy

Volitelné vstupy těchto funkcí na základní desce (AA2) jsou AA2-X28:3-11. Každá funkce se připojuje k jakémukoliv vstupu a svorce GND (AA2-X29).



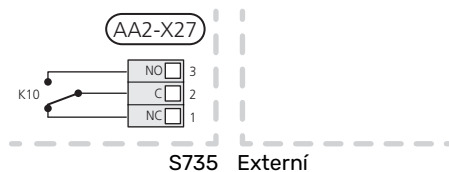
Ve výše uvedeném příkladu jsou použity vstupy AUX1 (AA2-X28:3) a AUX2 (AA2-X28:4).

Volitelné výstupy

Volitelný výstup je AA2-X27.

Na tomto výstupu je beznapěťové spínací relé.

Pokud je jednotka S735 vypnutá nebo v nouzovém režimu, relé je v poloze C-NC.



POZOR!

Reléový výstup může přenášet max. proud 2 A při odporové zátěži (230 V~).



TIP

Pokud má být k výstupu AUX připojena více než jedna funkce, je nutné příslušenství AXC.

Možnosti voleb pro vstupy AUX

Teplotní čidlo

Dostupné možnosti:

- čidlo zobrazované teploty teplé vody v zásobníku (BT70). Je umístěno na výstupním potrubí.

- čidlo zobrazované teploty teplé vody v zásobníku (BT82). Je umístěno na vratném potrubí.
- čidlo teploty okolního vzduchu (BT28) pro funkci přisávání venkovního vzduchu (vyžaduje se příslušenství OEK S20)
- šest čidel (BT37.1 – BT37.6), které můžete umístit kamkoli.

Monitor

Dostupné možnosti:

- externí snímač hladiny pro přetokovou nádobu (NO).
- tlakový spínač pro klimatizační systém (NC).
- alarm z externích jednotek.
Alarm se připojuje k řídicí jednotce, což znamená, že závada se zobrazuje na displeji jako informační hlášení. Beznapěťový signál typu NO nebo NC.

Externí aktivace funkcí

K S735 lze připojit externí spínač pro aktivaci různých funkcí. Funkce je aktivována po dobu, po kterou je spínač sepnutý.

Funkce, které lze případně aktivovat:

- teplá voda, režim ohřevu „Dočasně více teplé vody“
- teplá voda, režim ohřevu „Malý“
- „Externí nastavení“

Když je spínač sepnutý (a pokud je připojeno a aktivováno pokojové čidlo), teplota se mění ve °C. Pokud není připojeno nebo aktivováno pokojové čidlo, nastaví se požadovaná změna parametru „Teplota“ („Posun“) se zvoleným počtem kroků. Hodnotu lze nastavovat v rozsahu -10 až +10. Hodnota změny se nastavuje v nabídce 1.30.3 – „Externí nastavení“.

- aktivace jedné ze čtyř rychlostí ventilátoru

K dispozici jsou následující možnosti:

- „Aktiv. rychl. vent. 1 (NO)“ – „Aktiv. rychl. vent. 4 (NO)“
- „Aktiv. rychl. vent. 1 (NC)“

Daná rychlost ventilátoru je aktivována po dobu, po kterou je spínač sepnutý. Po rozpojení spínače se opět přepne na normální rychlost.

- SG ready



POZOR!

Tuto funkci lze používat pouze v elektrických sítích, které podporují standard „SG Ready“.

„SG Ready“ vyžaduje dva vstupy AUX.

V případech vyžadujících tuto funkci musí být připojen ke svorkovnici X28 na desce (AA2).

„SG Ready“ je inteligentní varianta řízení dle tarifu elektrické energie, kdy dodavatel elektřiny může v určitých částech dne ovlivňovat pokojovou vytápění a teplotu teplé vody nebo jednoduše blokovat přídatný zdroj tepla a/nebo kompresor v tepelném čerpadle (chování lze zvolit v nabídce 4.2.3 po aktivaci této funkce). Aktivujte tuto funkci

připojením beznapěťových kontaktů ke dvěma vstupům zvoleným v nabídce 7.4 – „Volitelné vst./výst.“ (SG Ready A a SG Ready B).

Sepnutí nebo rozepnutí spínače znamená jeden z následujících režimů:

- *Blokování (A: sepnutý, B: rozpojený)*

„SG Ready“ je aktivní. Kompresor v S735 a přídatný zdroj tepla jsou blokovány.

- *Normální režim (A: rozpojený, B: rozpojený)*

„SG Ready“ není aktivní. Systém není nijak ovlivňován.

- *Režim nízké ceny (A: rozpojený, B: sepnutý)*

„SG Ready“ je aktivní. Systém se soustředí na úsporu nákladů a může například využívat nízký tarif od dodavatele elektřiny nebo nadbytek výkonu z kteréhokoliv vlastního zdroje (vliv na systém lze nastavit v nabídce 4.2.3).

- *Režim nadbytečného výkonu (A: sepnutý, B: sepnutý)*

„SG Ready“ je aktivní. Systém má povoleno pracovat na plný výkon při nadbytku výkonu (velmi nízké ceně) od dodavatele elektřiny (vliv na systém lze nastavit v nabídce 4.2.3).

(A = SG Ready A a B = SG Ready B)

Externí blokování funkcí

K S735 lze připojit externí spínač pro blokování různých funkcí. Tento spínač musí být beznapěťový a jeho sepnutí bude mít za následek blokování.



UPOZORNĚNÍ!

Blokování přináší riziko zamrznutí.

Funkce, které lze blokovat:

- teplá voda (ohřev teplé vody). Veškerá cirkulace teplé vody (TV) zůstává v provozu.
- vytápění (blokování požadavku na vytápění)
- vnitřně řízený přídatný zdroj tepla
- kompresor
- tarifní blokování (elektrokotel, kompresor, vytápění a ohřev teplé vody jsou odpojené)
- „Externí omezování výkonu“

Na trzích, kde provozovatel rozvodné sítě vyžaduje dynamickou regulaci zatížení elektrické sítě, lze omezit provozní výkon kompresoru a topné patrony.

Omezení výkonu se nastavuje v nabídce 7.4.2 – „Externí omezování výkonu“.

Možnosti voleb pro výstup AUX

Signalizace

- alarm
- Dovolená

- Režim opuštění
- SPA (Smart Price Adaption: nízká cena elektřiny)

Ovládání

- Cirkulace TV (cirkulační čerpadlo teplé vody)
- Ext. čerp. TM (externí čerpadlo topného média)
- externí klapka na ochranu proti mrazu (QN42)
- Klapka venkovního vzduchu (QN38) (je vyžadováno příslušenství OEK S20)

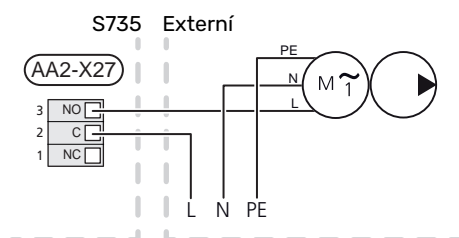


UPOZORNĚNÍ!

Příslušná rozvodná skříň musí být označena varováním o externím napětí.

Připojení vnějšího oběhového čerpadla

Externí oběhové čerpadlo je připojeno k výstupu AUX, jak je znázorněno níže.



Nastavení

PŘÍDAVNÝ ELEKTROKOTEL - MAXIMÁLNÍ VÝKON

Ponorné topné těleso je nastaveno z výroby na maximální výkon.

Výkon ponorného topného tělesa se nastavuje v nabídce 7.1.5.1 – „Vnitřní příd. elektrokotel“.

Výkonové stupně elektrokotle

V tabulce/tabulkách je uveden celkový počet fází pro ponorné topné těleso.

Kromě toho je zde uveden proud pro provoz kompresoru.

3x400 V

Max. výkon přídatného elektrického tělesa (kW)	Max. fázový proud L1 (A)	Max. fázový proud L2 (A)	Max. fázový proud L3 (A)
0	-	-	-
2	-	8,7	-
3	-	7,5	7,5
4	-	8,7	8,7
5	-	15,6	7,5
6	8,7	8,7	8,7
7	-	15,6	15,6
9 ¹	8,7	15,6	15,6

¹ Nastavení z výroby

3x230 V

Max. výkon přídatného elektrického tělesa (kW)	Max. fázový proud L1 (A)	Max. fázový proud L2 (A)	Max. fázový proud L3 (A)
0	-	-	-
2	-	8,7	8,7
3	13,0	-	13,0
4	-	17,4	17,4
5	13,0	8,7	19,0
6	8,7	23,0	17,4
7	13,0	17,4	26,5
9 ¹	19,0	23,0	26,5

¹ Nastavení z výroby

Proudové čidlo

Když jsou připojena proudová čidla, S735 sleduje fázové proudy a automaticky přepíná výkonové stupně na nejméně zatíženou fázi.



UPOZORNĚNÍ!

Pokud nejsou připojena proudová čidla, S735 vypočítá, jaké budou velikosti proudu v případě připojení příslušných výkonových stupňů. Pokud jsou velikosti proudu vyšší než nastavená velikost pojistky, nepovolí se zapnutí určitého výkonového stupně.

NOUZOVÝ REŽIM

Nouzový režim se používá v případě narušení provozu a v souvislosti se servisem.

Po přechodu S735 do nouzového režimu funguje systém takto:

- Kompresor je zablokován.
- S735 upřednostňuje vytápění.
- Pokud je to možné, připravuje se teplá voda.
- Monitor zatížení není aktivní.
- Max. výkon ponorného ohřívače v nouzovém režimu je omezen podle nastavení v nabídce 7.1.8.2 - „Nouzový režim“.
- Pevná výstupní teplota, pokud systém nemá žádnou hodnotu z čidla venkovní teploty (BT1).

Když se aktivuje nouzový režim, stavový indikátor svítí žlutě.

Nouzový režim můžete aktivovat jak za chodu S735, tak při jeho vypnutí.

Chcete-li jej aktivovat za chodu S735: stiskněte a podržte tlačítko vypínače (SF1) po dobu 2 sekund a vyberte možnost „Nouzový režim“ v zobrazené nabídce.

Chcete-li aktivovat nouzový režim, když je S735 vypnutý: stiskněte a podržte tlačítko vypínače (SF1) po dobu 5 sekund. (Nouzový režim se deaktivuje jedním stisknutím tlačítka.)

Uvádění do provozu a seřizování

Přípravy

1. Zkontrolujte, zda jsou plnicí ventily (QM10) a (QM11) úplně zavřené.



POZOR!

Zkontrolujte miniaturní jistič (FC1). Je možné, že se během přepravy vypnul.

Napouštění a odvzdušňování

PLNĚNÍ OHŘÍVAČE TEPLÉ VODY

1. Otevřete kohoutek teplé vody v domě.
2. Otevřete plnicí ventil (QM10). Tento ventil musí být později během provozu úplně otevřený.
3. Až nebude voda vytékající z kohoutku teplé vody smíchána se vzduchem, ohřívač teplé vody je plný a můžete zavřít kohoutek.

PLNĚNÍ KLIMATIZAČNÍHO SYSTÉMU

1. Otevřete odvzdušňovací ventily (QM20), (QM22), (QM24) a (QM26).
2. Otevřete plnicí ventily (QM11), (QM13). Topný systém a zbytek klimatizačního systému se naplní vodou.
3. Až nebude voda vytékající z odvzdušňovacích ventilů (QM20), (QM22), (QM24) a (QM26) smíchána se vzduchem, zavřete ventily.
4. Za chvíli se začne zvyšovat tlak na tlakoměru (BP5). Až dosáhne tlak hodnoty 2,5 bar (0,25 MPa), pojistný ventil (FL2) začne propouštět vodu. Nyní zavřete jeden plnicí ventil (QM11).
5. Snižte tlak v klimatizačním systému na normální pracovní rozsah (přibl. 1 bar) tak, že otevřete odvzdušňovací ventily (QM20), (QM22), (QM24) a (QM26) nebo pojistný ventil (FL2).
6. Spusťte tepelné čerpadlo a nechte ho běžet jak v režimu vytápění, tak v režimu teplé vody.

ODVZDUŠŇOVÁNÍ KLIMATIZAČNÍHO SYSTÉMU



TIP

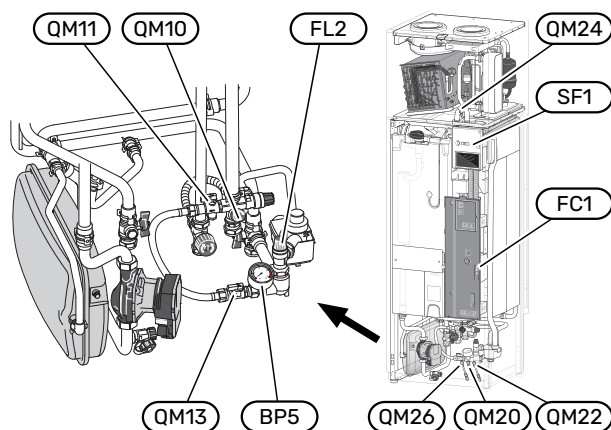
Pro jednodušší a snazší odvzdušňování použijte dodanou odvzdušňovací hadici.

1. Vypněte S735 pomocí tlačítka zapnutí/vypnutí (SF1).
2. Odvzdušněte tepelné čerpadlo odvzdušňovacími ventily (QM20), (QM22), (QM24), (QM26) a zbytek klimatizačního systému příslušnými odvzdušňovacími ventily.
3. Pokračujte v doplňování a odvzdušňování, dokud nevyпустíte všechny vzduch a nedosáhnete správného tlaku.



UPOZORNĚNÍ!

Před odvzdušněním musíte vypustit vodu z odvzdušňovacích hadic zásobníku. To znamená, že i když jsou otevřené odvzdušňovací ventily (QM20), (QM22), (QM24), (QM26), systém s protékající vodou se nemusí odvzdušnit.



Spuštění a prohlídka

PRŮVODCE SPOUŠTĚNÍM



UPOZORNĚNÍ!

Před spuštěním S735 musí být v klimatizačním systému voda.



UPOZORNĚNÍ!

Pokud existuje nebezpečí, že voda v systému zmrzla, nespouštějte S735.

1. Spusťte S735 stisknutím tlačítka vypínače (SF1).
2. Postupujte podle pokynů v průvodci spuštěním na displeji. Pokud se po zapnutí S735 nespustí průvodce spuštěním, můžete ho spustit ručně v nabídce 7.7.



TIP

Viz oddíl „Ovládání – úvod“ s podrobnějším úvodem do řídicího systému instalace (provoz, nabídky atd.).

Pokud se při spuštění S735 budova ochlazuje, může se stát, že kompresor nebude schopen pokrýt celkovou spotřebu bez použití přídatného vytápění.

Uvádění do provozu

Při prvním spuštění instalace se spustí průvodce spuštěním. Pokyny v průvodci spuštěním určují, co je třeba provést při prvním spuštění, a zároveň vás provedou základním nastavením instalace.

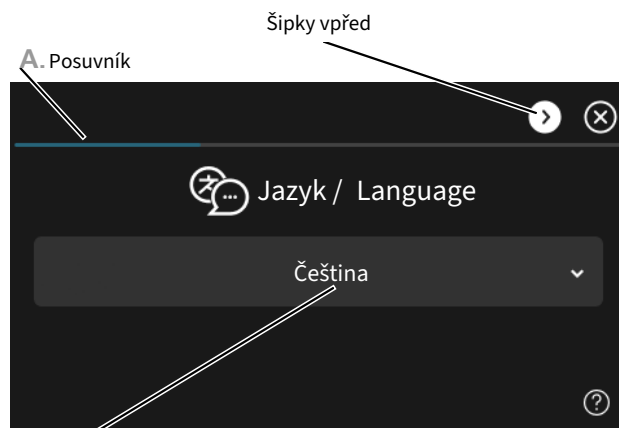
Průvodce spuštěním zaručuje správné spuštění, proto ho nelze přeskočit.



POZOR!

Když běží průvodce spuštěním, ventilátor je v provozu.

Ovládání v průvodci spuštěním



B. Možnost/nastavení

A. Posuvník

Zde můžete vidět, jak daleko jste se dostali v průvodci spuštěním.

Mezi stránkami můžete přecházet potažením prstem doprava nebo doleva.

K procházení můžete použít také šipky v horních rozích.

B. Možnost/nastavení

Zde nastavte parametry pro systém.

NASTAVENÍ VĚTRÁNÍ

Větrání se musí nastavit podle platných norem. Rychlost ventilátoru se nastavuje v nabídce 7.1.4.1 – „Rychl. ventilátoru, odp. vzd.“.

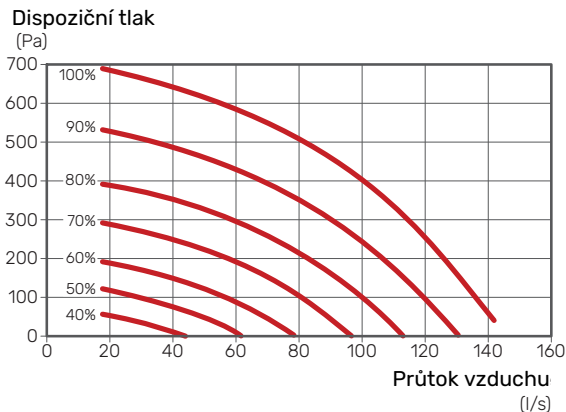
Je důležité objednat a provést seřízení větrání, i když bylo hrubě nastaveno při instalaci.



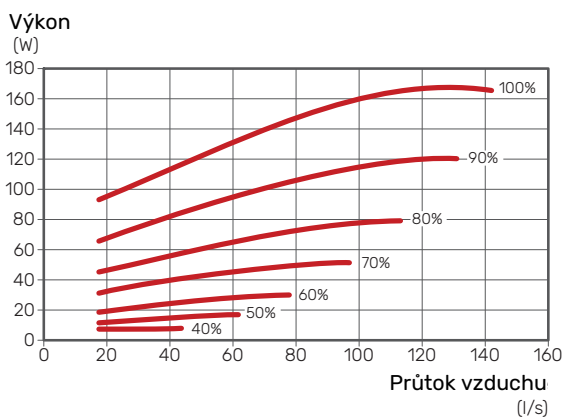
UPOZORNĚNÍ!

Objednejte seřízení větrání, abyste dokončili nastavování.

Výkon větrání



Jmenovitý výkon ventilátoru



UVÁDĚNÍ DO PROVOZU BEZ VENTILÁTORU

Tepelné čerpadlo může pracovat bez rekuperace, pouze jako elektrokotel na vytápění a ohřev teplé vody, například před dokončením instalace větrání.

1. Vstupte do nabídky 4.1 - „Pracovní režim“ a vyberte „Pouze příd. zdr.“.
2. Potom vstupte do nabídky 7.1.4.1 – „Rychl. ventilátoru, odp. vzd.“ a snižte rychlost ventilátoru „Normální“ na 0 %.

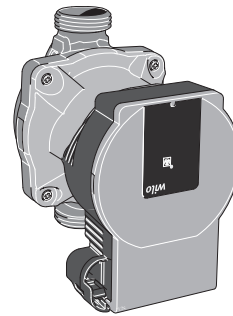


UPOZORNĚNÍ!

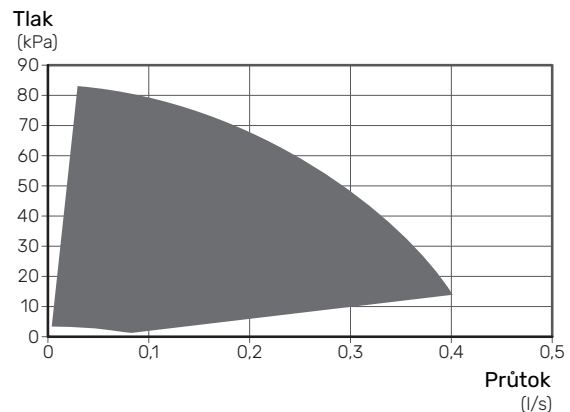
Nastavte pracovní režim „Automat.“ nebo „Ruční“, když má tepelné čerpadlo opět pracovat s rekuperací.

NASTAVENÍ RYCHLOST ČERPADLA

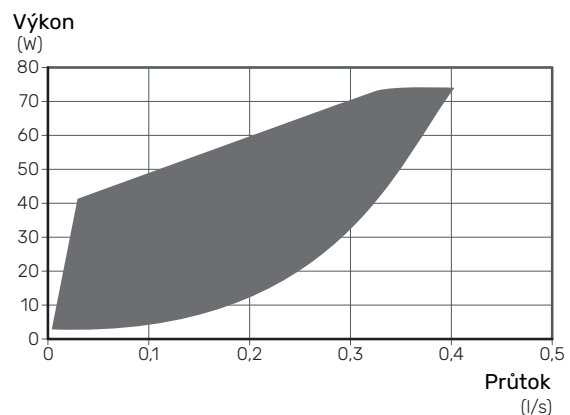
Tepelné čerpadlo (GP1) je řízeno automaticky a nastavuje se pomocí ovládacích prvků a na základě spotřeby tepla.



Objem, čerpadlo topného média



Příkon, čerpadlo topného média



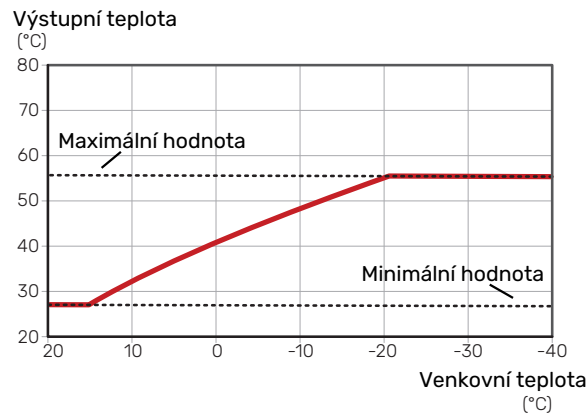
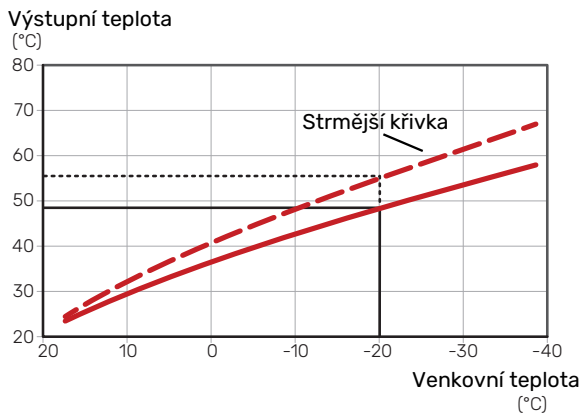
Nastavení topné křivky

V nabídce „Křivka, vytápění“ můžete zobrazit topnou křivku pro váš dům. Účelem této křivky je zajišťovat vyrovnanou pokojovou teplotu bez ohledu na venkovní teplotu, a tím udržovat energeticky hospodárny provoz. Na základě této křivky určuje S735 teplotu vody na výstupu do klimatizačního systému (výstupní teplotu) a tím i pokojovou teplotu.

KOEFICIENT KŘIVKY

Strmost topné křivky určuje, o kolik stupňů se má zvýšit/snížit výstupní teplota při poklesu/zvýšení venkovní teploty. Strmější křivka znamená vyšší výstupní teplotu při určité venkovní teplotě.

Čím nižší je topná křivka, tím vyšší je energetická účinnost, ale příliš nízká křivka má za následek omezený komfort.



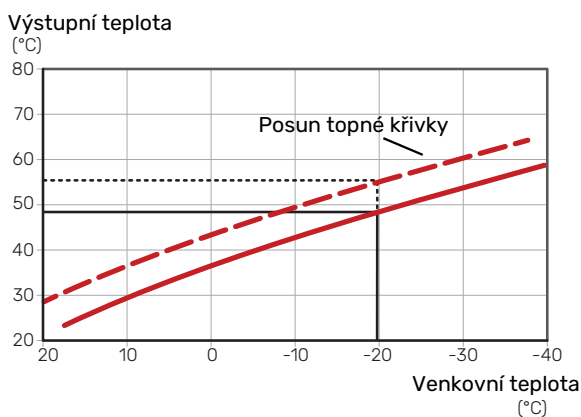
Optimální strmost křivky je závislá na tom, jaké jsou klimatické podmínky a nejnižší výpočtová venkovní teplota (DOT) ve vaší oblasti, zda jsou v domě radiátory, konvektory nebo podlahové vytápění a jak dobrou má dům izolaci.

Pro domy s radiátory nebo konvektory je vhodná vyšší topná křivka (např. křivka 9), pro domy s podlahovým vytápěním je vhodná nižší křivka (např. křivka 5).

Topná křivka se nastavuje když je nainstalováno vytápění, ale později ji možná bude nutné upravit. Obvykle nebudou nutné další úpravy křivky.

POSUN KŘIVKY

Posun topné křivky znamená, že výstupní teplota se mění o stejnou hodnotu pro všechny venkovní teploty, např. posun křivky o +2 kroky zvýší výstupní teplotu o 5 °C při všech venkovních teplotách.



VÝSTUPNÍ TEPLOTA - MAXIMÁLNÍ A MINIMÁLNÍ HODNOTY

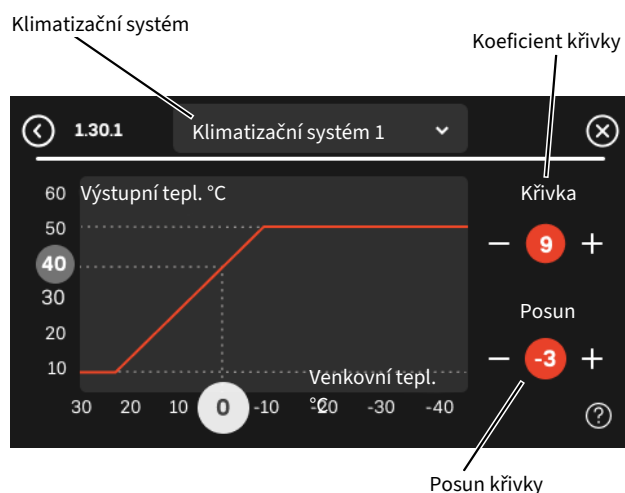
Vzhledem k tomu, že vypočítaná výstupní teplota nemůže být vyšší než nastavená maximální teplota ani nižší než nastavená minimální teplota, topná křivka se při těchto teplotách zplošťuje.



POZOR!

V systémech s podlahovým vytápěním se výstupní teplota normálně nastavuje mezi 35 a 45 °C.

NASTAVOVÁNÍ KŘIVKY



1. Vyberte klimatizační systém (pokud je jich více), pro který chcete změnit křivku.
2. Vyberte strmost křivky a posun křivky.
3. Vyberte max. a min. výstupní teplotu.



POZOR!

Křivka 0 znamená, že se používá „Vlastní křivka“. Nastavení pro „Vlastní křivka“ se provádí v nabídce 1.30.7.

CHCETE-LI ODEČÍST TOPNOU KŘIVKU

1. Přetáhněte kroužek na osu s venkovní teplotou.
2. V kroužku na druhé ose odečtěte hodnotu výstupní teploty.

myUplink

Pomocí služby myUplink můžete ovládat systém odkudkoli a kdykoli. V případě jakékoli závady obdržíte zprávu o alarmu přímo e-mailem nebo jako nabízené oznámení v aplikaci myUplink, což vám umožní okamžitě jednat.

Navštivte stránky myuplink.com, kde najdete více informací.

Specifikace

K tomu, aby mohla služba myUplink komunikovat s vaším zařízením S735, potřebujete:

- bezdrátovou síť nebo síťový kabel
- Připojení k internetu
- účet ve službě myuplink.com

Doporučujeme naše mobilní aplikace pro službu myUplink.

Přípojka

Chcete-li připojit systém ke službě myUplink:

1. Vyberte typ připojení (Wi-Fi/Ethernet) v nabídce 5.2.1 nebo 5.2.2.
2. V nabídce 5.1 vyberte možnost „Vyžádat si nový připojov. řetězec“.
3. Až bude vytvořen připojovací řetězec, zobrazí se v této nabídce a bude mít platnost 60 minut.
4. Pokud ještě nemáte účet, zaregistrujte se v mobilní aplikaci nebo na stránkách myuplink.com.
5. Tento připojovací řetězec použijte ke spojení systému s vaším uživatelským účtem ve službě myUplink.

Řada služeb

Služba myUplink poskytuje přístup k různým úrovním. Základní úroveň je součástí dodávky a kromě ní si můžete zvolit dvě nadstandardní služby za pevně stanovený roční poplatek (výše poplatku se liší podle vybraných funkcí).

Úroveň služby	Základní	Nadstandard s rozšířenou historií	Nadstandard se změnou nastavení
Pozorovatel	X	X	X
Alarm	X	X	X
Historie	X	X	X
Rozšířená historie	-	X	-
Spravovat	-	-	X

myUplink PRO

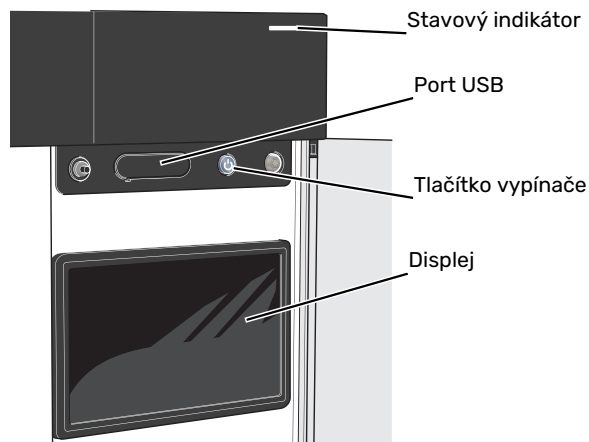
myUplink PRO je kompletní nástroj nabízející aktuální informace o systému a možnost vzdálených úprav pro koncového uživatele i instalační firmu.

Pomocí myUplink PRO můžete zajistit připojeným zákazníkům rychlý přístup k zařízení a vzdálenou diagnostiku.

Navštivte stránky pro.myuplink.com, kde zjistíte, k čemu dalšímu můžete využívat mobilní aplikaci a online přístup.

Ovládání - úvod

Zobrazovací jednotka



STAVOVÝ INDIKÁTOR

Stavový indikátor signalizuje aktuální provozní stav. Indikátor:

- Během normálního provozu svítí bíle.
- V nouzovém režimu svítí žlutě.
- Při aktivaci alarmu svítí červeně.
- Během aktivního upozornění bíle bliká.
- Při vypnutém S735 svítí modře.

Pokud stavový indikátor svítí červeně, na displeji se zobrazují informace a vhodné doporučené kroky.



TIP

Tyto informace obdržíte také prostřednictvím služby myUplink.

PORT USB

Nad displejem je port USB, který lze použít např. k aktualizování softwaru. Chcete-li si stáhnout nejnovější verzi softwaru pro svůj systém, přihlašte se ke službě myuplink.com, zvolte možnost „General“ (Obecné) a potom kartu „Software“.



TIP

Pokud připojíte zařízení k síti, můžete aktualizovat software bez použití portu USB. Viz oddíl „myUplink“.

TLAČÍTKO VYPÍNAČE

Tlačítko vypínače (SF1) má tři funkce:

- spuštění
- vypnutí
- aktivace nouzového režimu

Pro spuštění: jednou stiskněte tlačítko vypínače.

Chcete-li provést vypnutí, restart nebo aktivovat nouzový režim: stiskněte a podržte tlačítko vypínače po dobu 2 sekund. Tím se vyvolá nabídka s různými možnostmi.

Pro vynucené vypnutí: stiskněte a podržte tlačítko vypínače po dobu 10 sekund.

Chcete-li aktivovat nouzový režim, když je S735 vypnutý: stiskněte a podržte tlačítko vypínače (SF1) po dobu 5 sekund. (Nouzový režim se deaktivuje jedním stisknutím tlačítka.)

DISPLEJ

Na displeji se zobrazují pokyny, nastavení a provozní informace.

Procházení

S735 má dotykový displej, který můžete jednoduše ovládat dotykem a potahováním prstem.

VYBRAT

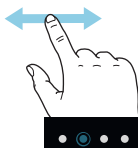
Většina možností a funkcí se aktivuje lehkým klepnutím prstem na displej.



PROCHÁZENÍ

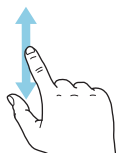
Symbole na spodním okraji ukazují, zda existuje více stránek.

Mezi stránkami můžete přecházet potažením prstem doprava nebo doleva.



POSUNOVÁNÍ

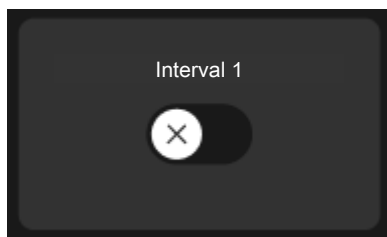
Pokud má nabídka několik dílčích nabídek, můžete zobrazit více informací potažením prstem nahoru nebo dolů.



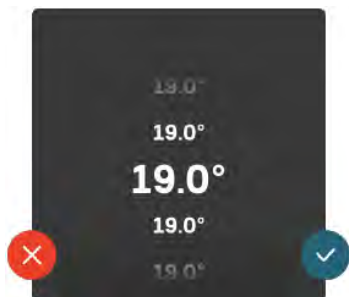
ZMĚNA NASTAVENÍ



Stiskněte nastavení, které chcete změnit.

Pokud se jedná o dvoustavové nastavení, změní se ihned po stisknutí.



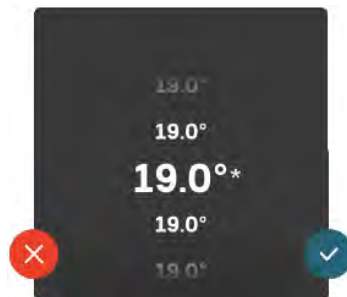
Pokud existuje několik možných hodnot, zobrazí se posuvný seznam, který můžete přetahovat nahoru nebo dolů, abyste našli požadovanou hodnotu.



Stiskněte  pro uložení změny, nebo , jestliže nechcete provést změnu.

NASTAVENÍ Z VÝROBY

Hodnoty nastavené z výroby jsou označeny znakem *.



NABÍDKA NÁPOVĚDY



V mnoha nabídkách je symbol, který znamená, že je k dispozici další nápověda.

Stisknutím tohoto symbolu otevřete text nápovědy.

Možná budete muset potáhnout prstem, abyste zobrazili celý text.

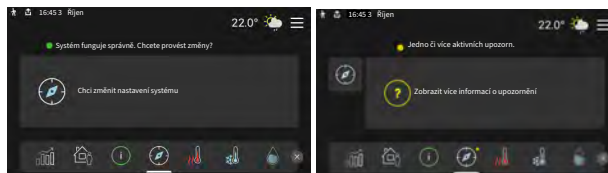
Typy nabídek

VÝCHOZÍ OBRAZOVKY

Inteligentní průvodce

Inteligentní průvodce vám pomůže sledovat informace o aktuálním stavu a rovněž snadno upravovat nejpoužívanější nastavení. Zobrazované informace závisí na vašem zařízení a příslušenství, které je k němu připojené.

Vyberte některou možnost a pokračujte jejím stisknutím. Pokyny na obrazovce vám pomohou zvolit správnou možnost, nebo vás informují o tom, co se děje.



Stránky funkcí

Na stránkách funkcí můžete sledovat informace o aktuálním stavu a rovněž snadno upravovat nejpoužívanější nastavení. Zobrazované stránky funkcí závisí na vašem zařízení a příslušenství, které je k němu připojené.



Mezi stránkami funkcí můžete přecházet potažením prstem doprava nebo doleva.



Rozevírací nabídka

Z výchozích obrazovek se dostanete do nového okna s dalšími informacemi tak, že potáhnete dolů rozevírací nabídku.



V rozevírací nabídce se zobrazuje aktuální stav S735, co je v chodu a co dělá S735 v daném okamžiku. Funkce, které jsou v chodu, jsou zvýrazněné rámečkem.

Chcete-li upravit požadovanou hodnotu, stiskněte příslušnou kartu. Na stránkách některých funkcí můžete potahovat prstem nahoru nebo dolů, aby se zobrazily další karty.

Přehled systému

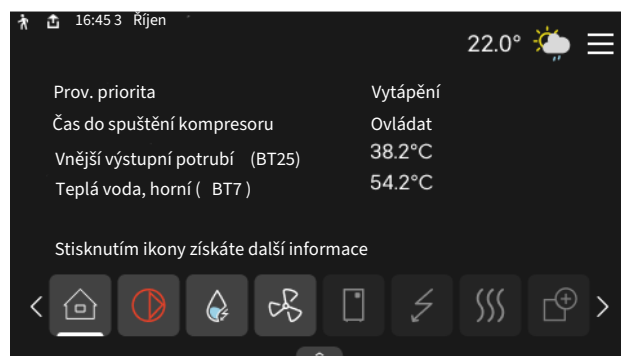
Během jakýchkoli servisních úkonů je vhodné mít otevřený přehled systému. Najdete jej mezi stránkami funkcí.

Zde najdete informace o názvu zařízení, jeho sériovém čísle, verzi softwaru a servisu. Když je k dispozici nový software, zde si jej můžete stáhnout (za předpokladu, že S735 je připojeno ke službě myUplink).

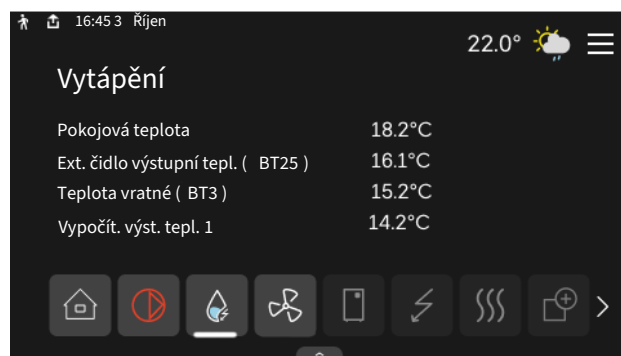


TIP

Servisní údaje najdete v nabídce 4.11.1.

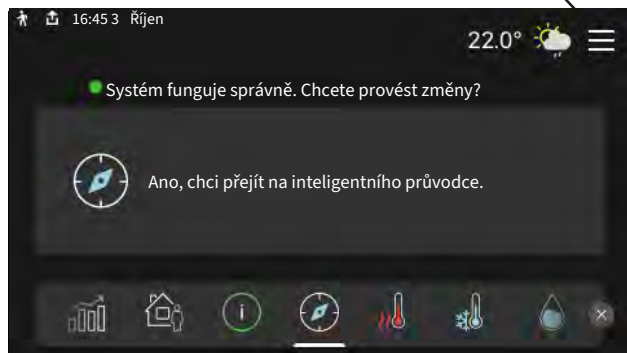


Stisknutím ikon na dolním okraji nabídky získáte více informací o jednotlivých funkcích. K zobrazení všech informací pro vybranou funkci použijte posuvník.



STRUKTURA NABÍDEK

Ve struktuře nabídek najdete všechny nabídky a můžete v ní provádět další rozšířená nastavení.



Stisknutím symbolu „X“ se můžete vždy vrátit na výchozí obrazovku.



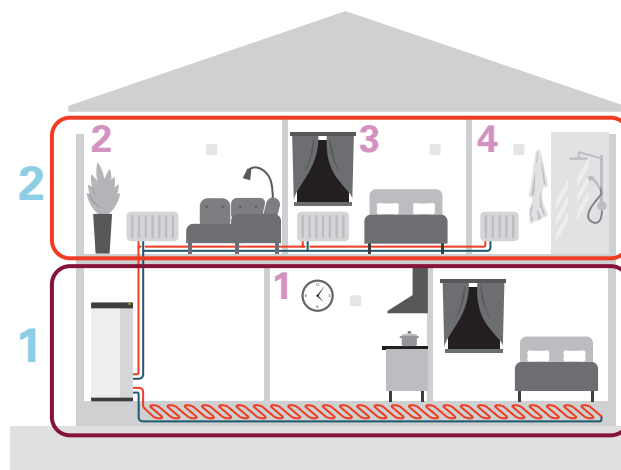
Klimatizační systémy a zóny

Klimatizační systémy lze rozdělit do více zón. Zónou může být konkrétní místnost a je také možné rozdělit velkou místnost na několik zón, a to pomocí radiátorových termostatů.

Každá zóna může obsahovat jeden nebo více kusů příslušenství, např. pokojová čidla nebo termostaty, připojené jak kabelem, tak bezdrátově.

Zónu lze nastavit tak, aby ji ovlivňovala nebo neovlivňovala výstupní teplota klimatizačního systému.

PŘEHLEDOVÉ SCHÉMA SE DVĚMA KLIMATIZAČNÍMI SYSTÉMY A ČTYŘMI ZÓNAMI



Tento příklad ukazuje budovu se dvěma klimatizačními systémy (1 a 2, dvě samostatná podlaží) rozdělenými do čtyř zón (1-4, čtyři různé místnosti). Teplotu lze regulovat individuálně v každé zóně (je vyžadováno příslušenství).

Ovládání - nabídky

Nabídka 1 - Vnitřní klima

PŘEHLED

1.1 - Teplota	1.1.1 - Vytápění
	1.1.3 - Vlhkost ¹
1.2 - Větrání	1.2.1 - Rychlost ventilátoru
	1.2.2 - Noční chlazení
	1.2.4 - Větrání řízené podle potřeby ¹
	1.2.5 - Návratový čas ventilátoru
	1.2.6 - Interval čištění filtru
1.3 - Nastavení pokojového čidla	1.3.3 - Nastavení pokojového čidla
	1.3.4 - Zóny
	1.3.30 - Nepřirazené jednotky
1.4 - Vnější vlivy	
1.5 - Název klimatiz. systému	
1.30 - Upřesnit	1.30.1 - Křivka, vytápění
	1.30.3 - Externí nastavení
	1.30.4 - Nejn. výst. tepl. vytápění
	1.30.6 - Nejvyšší výst. tepl.
	1.30.7 - Vlastní křivka
	1.30.8 - Posun bodu

¹ Podívejte se do instalační příručky k příslušenství.

NABÍDKA 1.1 - TEPLOTA

Zde se nastavují teploty pro váš klimatizační systém.

Pokud existuje více zón a/nebo klimatizačních systémů, zadává se nastavení pro každou zónu/systém.

NABÍDKA 1.1.1 - VYTÁPĚNÍ

Nastavení teploty (s nainstalovanými a aktivovanými pokojovými čidly):

Rozsah nastavení: 5 – 30 °C

Je-li zóna řízena pokojovým čidlem, na displeji se zobrazuje hodnota ve °C.



POZOR!

Pomalý klimatizační systém, například podlahové vytápění, nemusí být vhodný k řízení pomocí pokojových čidel.

Nastavení teploty (bez aktivovaných pokojových čidel):

Rozsah nastavení: -10 – 10

Na displeji se zobrazuje nastavená hodnota pro vytápění (posun křivky). Chcete-li zvýšit nebo snížit pokojovou teplotu, zvýšte nebo snižte hodnotu na displeji.

Počet kroků, o který je třeba změnit hodnotu, aby se dosáhlo požadované změny pokojové teploty o jeden stupeň, je závislý na klimatizačním systému. Obvykle postačuje jeden krok, ale v některých případech bude možná nutných více kroků.

Pokud je v klimatizačním systému více zón, které nemají aktivovaná pokojová čidla, budou mít stejný posun křivky.

Nastavte požadovanou hodnotu. Nová hodnota se zobrazuje vpravo vedle symbolu na výchozí obrazovce vytápění.



POZOR!

Zvyšování pokojové teploty mohou zpomalit termostatické ventily pro radiátory nebo podlahové vytápění. Proto úplně otevřete termostaty vyjma těch místností, ve kterých má být nižší teplota, např. v ložnicích.

Pokud teplota odpadního vzduchu klesne pod 10 °C, kompresor se zablokuje a bude povolen provoz přídatelného zdroje tepla. Když kompresor stojí, nezískává se žádná energie z odpadního vzduchu.



TIP

Pokud je pokojová teplota neustále příliš nízká/vysoká, zvýšte/snižte hodnotu v nabídce 1.1.1 o jeden krok.

Pokud se pokojová teplota mění podle změn venkovní teploty, zvýšte/snižte strmost křivky v nabídce 1.30.1 o jeden krok.

Než přistoupíte k novému nastavování, počkejte 24 hodin, aby se mohla pokojová teplota dostatečně stabilizovat.

NABÍDKA 1.2 - VĚTRÁNÍ

Zde se nastavuje větrání v systému. Můžete například upravit rychlost ventilátoru a nastavit, jak často vám má S735 připomínat, že je třeba vyměnit vzduchové filtry.

NABÍDKA 1.2.1 - RYCHLOST VENTILÁTORU

Volby: normální a rychlost 1 – rychlost 4

Zde lze dočasně zvýšit nebo snížit větrání v domě.

Když vyberete novou rychlost, spustí se odpočítávání. Po odpočítání daného času se obnoví normální nastavení rychlosti větrání.

Různé časy návratu lze podle potřeby měnit v nabídce 1.2.5.

Rychlost ventilátoru se uvádí v závorkách (v procentech) za každou volbou rychlosti.



TIP

Jsou-li nutné delší časové změny, použijte funkci dovolené, doma/opuštění nebo plánování.

NABÍDKA 1.2.2 - NOČNÍ CHLAZENÍ

Noční chlazení

Volba: zapnuto/vypnuto

Spoušt. tepl. odpadní vzduch

Rozsah nastavení: 20 – 30 °C

Min. rozd. pok. tepl. - venk. tepl.

Rozsah nastavení: 3 – 10 °C

Noční chlazení během vytápění

Volba: zapnuto/vypnuto

Zde můžete aktivovat noční chlazení. Při vysoké teplotě v domě a nižší venkovní teplotě lze chladicího účinku dosáhnout nuceným větráním. Když je aktivováno noční chlazení, ventilátor běží rychlostí 4.

Spoušt. tepl. odpadní vzduch: Zde se nastavuje teplota odpadního vzduchu, při které se spustí noční chlazení.

Min. rozd. pok. tepl. - venk. tepl.: Pokud je rozdíl teplot větší než nastavená hodnota „Min. rozd. pok. tepl. - venk. tepl.“ a teplota odpadního vzduchu je vyšší než nastavená hodnota „Spoušt. tepl. odpadní vzduch“, větrání běží rychlostí 4, dokud nepřestane platit jedna z těchto podmínek.

Noční chlazení během vytápění: Je možné používat noční chlazení během doby, kdy je povoleno vytápění.

NABÍDKA 1.2.5 - NÁVRATOVÝ ČAS VENTILÁTORU

rychlost 1 – rychlost 4

Rozsah nastavení: 1 – 24 h

Zde se vybírá návratový čas pro dočasnou změnu rychlosti větrání (rychlost 1 – rychlost 4) bez ohledu na to, zda byla rychlost změněna v nabídce 1.2.1 - "Rychlost ventilátoru", prostřednictvím domovské obrazovky nebo přes myUplink.

Návratový čas je doba, která uplyne před návratem dočasné rychlosti větrání na normální rychlost.

NABÍDKA 1.2.6 - INTERVAL ČIŠTĚNÍ FILTRU

Počet měsíců mezi čištěním filtru

Rozsah nastavení: 1–24 měsíců

V S735 je takový typ filtru, který by se neměl čistit, ale vyměnit. Výměnu je nutné provádět pravidelně, alespoň jednou za rok. V závislosti na množství částic ve vzduchu a rovněž dalších faktorech prostředí mohou být zapotřebí kratší intervaly. Zkoušejte různé intervaly, dokud nezjistíte, jaký interval je pro váš systém nejvhodnější.

V této nabídce se nastavuje interval pro upozornění.

Nabídka zobrazuje zbývající čas do další připomínky a můžete rovněž resetovat aktivní připomínky.

NABÍDKA 1.3 - NASTAVENÍ POKOJOVÉHO ČIDLA

Zde se nastavují parametry pokojových čidel a zón. Pokojová čidla jsou seskupena podle zón.

NABÍDKA 1.3.3 - NASTAVENÍ POKOJOVÉHO ČIDLA

Zde se vybírá zóna, do které bude náležet čidlo. Ke každé zóně lze připojit více pokojových čidel. Každému pokojovému čidlu lze dát jedinečný název.

Regulace vytápění, vlhkosti a větrání se aktivuje zaškrtnutím příslušné možnosti. Zobrazení jednotlivých možností závisí na typu nainstalovaného čidla. Pokud není aktivována regulace, bude se zobrazovat údaj z čidla.



POZOR!

Pomalý topný systém, například podlahové vytápění, nemusí být vhodný k řízení pomocí pokojových čidel.

Pokud existuje více zón a/nebo klimatizačních systémů, zadává se nastavení pro každou zónu/systém.

NABÍDKA 1.3.4 - ZÓNY

Zde můžete přidat a pojmenovat zóny. Také můžete vybrat klimatizační systém, k němuž zóna náleží.

NABÍDKA 1.3.30 - NEPŘIŘAZENÉ JEDNOTKY

Zde jsou vypsány všechny jednotky, které nejsou zapojené do nějaké zóny.

NABÍDKA 1.4 - VNĚJŠÍ VLIVY

Zde se zobrazují informace týkající se příslušenství/funkcí, které mohou ovlivňovat vnitřní klima a jsou aktivní.

NABÍDKA 1.5 - NÁZEV KLIMATIZ. SYSTÉMU

Zde můžete pojmenovat klimatizační systém v nainstalovaném systému.

NABÍDKA 1.30 - UPŘESNIT

Nabídka „Upřesnit“ je určena zkušenějším uživatelům. Tato nabídka má několik dílčích nabídek.

„Křivka, vytápění“ Nastavení strmosti topné křivky.

„Externí nastavení“ Nastavení posunu topné křivky při připojení externího kontaktu.

„Nejn. výst. tepl. vytápění“ Nastavení minimální přípustné výstupní teploty během vytápění.

„Nejvyšší výst. tepl.“ Nastavení maximální přípustné výstupní teploty pro klimatizační systém.

„Vlastní křivka“ Pokud máte zvláštní požadavky, zde můžete vytvořit vlastní topnou křivku tak, že nastavíte požadované výstupní teploty pro různé venkovní teploty.

„Posun bodu“ Zde vyberte změnu topné křivky při určité venkovní teplotě. Ke změně teploty o jeden stupeň obvykle postačuje jeden krok, ale v některých případech bude možná nutných více kroků.

NABÍDKA 1.30.1 - KŘIVKA, VYTÁPĚNÍ

Křivka, vytápění

Rozsah nastavení: 0 – 15

V této nabídce lze nalézt topnou křivku. Účelem topné křivky je zajišťovat vyrovnanou pokojovou teplotu bez ohledu na venkovní teplotu, a tím udržovat energeticky hospodárný provoz. Podle topné křivky určuje S735 teplotu vody na výstupu do klimatizačního systému, výstupní teplotu, a tím i pokojovou teplotu.

Pro domy s radiátory nebo konvektory je vhodná vyšší topná křivka (např. křivka 9), pro domy s podlahovým vytápěním je vhodná nižší křivka (např. křivka 5).

Až vyberete topnou křivku, můžete odečítat, jak se bude měnit výstupní teplota při různých venkovních teplotách.



TIP

Také si můžete vytvořit vlastní křivku. To se provádí v nabídce 1.30.7.



POZOR!

V systémech s podlahovým vytápěním se výstupní teplota normálně nastavuje mezi 35 a 45 °C.



TIP

Pokud je pokojová teplota neustále příliš nízká/vysoká, zvyšte/snižte posun křivky o jeden krok.

Pokud se pokojová teplota mění podle změn venkovní teploty, zvyšte/snižte strmost křivky o jeden krok.

Než přistoupíte k novému nastavování, počkejte 24 hodin, aby se mohla pokojová teplota dostatečně stabilizovat.

NABÍDKA 1.30.3 - EXTERNÍ NASTAVENÍ

Externí nastavení

Rozsah nastavení: -10 – 10

Rozsah nastavení (pokud je nainstalováno pokojové čidlo): 5 – 30 °C

Připojení externího spínače, například pokojového termostatu, vám umožní dočasně nebo pravidelně zvyšovat nebo snižovat pokojovou teplotu. Když je spínač sepnutý, posun topné křivky se změní o počet kroků zvolený v nabídce. Je-li nainstalováno a aktivováno pokojové čidlo, nastavuje se požadovaná pokojová teplota (°C).

Pokud existuje více zón, lze nastavit každou z nich samostatně.

NABÍDKA 1.30.4 - NEJN. VÝST. TEPL. VYTÁPĚNÍ

Vytápění

Rozsah nastavení: 20 – 80 °C

Nastavte minimální teplotu výstupu do klimatizačního systému. To znamená, že S735 nikdy nevypočítá nižší teplotu, než jaká je zde nastavena.

Pokud existuje více klimatizačních systémů, lze nastavit každý z nich samostatně.

NABÍDKA 1.30.6 - NEJVYŠŠÍ VÝST. TEPL.

Klimatizační systém

Rozsah nastavení: 20 – 80 °C

Zde se nastavuje nejvyšší výstupní teplota pro klimatizační systém. To znamená, že S735 nikdy nevypočítá vyšší teplotu, než jaká je zde nastavena.

Pokud existuje více klimatizačních systémů, lze nastavit každý z nich samostatně. Klimatizační systémy 2 – 8 nelze nastavit na vyšší max. výstupní teplotu, než na jakou je nastaven klimatizační systém 1.

POZOR!

V případě systémů podlahového vytápění by měla být „Maximální výstupní teplota pro vytápění“ normálně nastavena na hodnotu mezi 35 a 45°C.

NABÍDKA 1.30.7 - VLASTNÍ KŘIVKA

Vlastní křivka, vytápění

Výstupní tepl.

Rozsah nastavení: 5 – 80 °C

POZOR!

Aby byla vlastní křivka funkční, je nutné vybrat křivku 0.

Pokud máte zvláštní požadavky, zde můžete vytvořit vlastní topnou křivku tak, že nastavíte požadované výstupní teploty pro různé venkovní teploty.

NABÍDKA 1.30.8 - POSUN BODU

Bod venkovní tepl.

Rozsah nastavení: -40 – 30 °C

Změna křivky

Rozsah nastavení: -10 – 10 °C

Zde vyberte změnu topné křivky při určité venkovní teplotě. Ke změně teploty o jeden stupeň obvykle postačuje jeden krok, ale v některých případech bude možná nutných více kroků.

Topná křivka je ovlivňována o ± 5 °C od nastavené hodnoty venkovní tepl. bod.

Je důležité vybrat správnou topnou křivku, aby byla pokojová teplota vyrovnaná.

TIP

Je-li v domě chladno, např. při -2 °C, „venkovní tepl. bod“ se nastaví na „-2“ a „změna křivky“ se zvyšuje, dokud se nedosáhne požadované pokojové teploty.

POZOR!

Než přistoupíte k novému nastavování, počkejte 24 hodin, aby se mohla pokojová teplota dostatečně stabilizovat.

Nabídka 2 - Teplá voda

PŘEHLED

2.1 - Více teplé vody

2.2 - Vydátnost teplé vody

2.3 - Vnější vlivy

2.4 - Pravidelné ohřívání

2.5 - Cirkulace tep. vody

NABÍDKA 2.1 - VÍCE TEPLÉ VODY

Více teplé vody

Volby: 3, 6, 12, 24 a 48 hodin a režimy „Vypnuto“ a „Jednoráz. zvýš.“

Rychlé spuštění s elektrokotlem

Volba: zapnuto/vypnuto

„Více teplé vody“ Při dočasném zvýšení odběru teplé vody lze použít tuto nabídku k volbě zvýšení teploty teplé vody na volitelnou dobu.

Pokud již má teplá voda dostatečně vysokou teplotu, nelze aktivovat možnost „Jednoráz. zvýš.“

Funkce se aktivuje ihned po výběru časového intervalu. Vpravo se zobrazuje zbývající čas pro zvolené nastavení.

Po vypršení času se S735 vrátí do nastaveného režimu ohřevu.

Volbou „Vypnuto“ vypnete „Více teplé vody“.

„Rychlé spuštění s elektrokotlem“ Poskytuje rychlejší ohřev, ale může vést ke zvýšení spotřeby energie.

NABÍDKA 2.2 - VYDATNOST TEPLÉ VODY

Volba: Malý, Střední, Velký

Rozdíl mezi volitelnými režimy spočívá v teplotě teplé vody ve vodovodu. Vyšší teplota znamená, že teplá voda vydrží déle.

Malý: Tento režim poskytuje méně teplé vody o nižší teplotě než ostatní alternativy. Tento režim lze použít v menších domácnostech s malou spotřebou teplé vody.

Střední: Normální režim poskytuje více teplé vody a je vhodný pro většinu domácností.

Velký: Tento režim poskytuje nejvíce teplé vody o vyšší teplotě než ostatní alternativy. V tomto režimu se může k ohřevu teplé vody částečně používat elektrické topné těleso. V tomto režimu je upřednostňován ohřev teplé vody před vytápěním.

NABÍDKA 2.3 - VNĚJŠÍ VLIVY

Zde se zobrazují informace týkající se příslušenství/funkcí, které mohou ovlivňovat přípravu teplé vody.

NABÍDKA 2.4 - PRAVIDELNÉ OHŘÍVÁNÍ

Interval

Rozsah nastavení: 1 - 90 dnů

Čas spuštění

Rozsah nastavení: 00:00 - 23:59

Další ohřev

Zde se zobrazuje datum, kdy dojde k dalšímu pravidelnému ohřevu.

Tepelné čerpadlo a topné těleso mohou v pravidelných intervalech zvyšovat teplotu teplé vody na ochranu před množstvím bakterií v ohřivači vody.

Zde můžete vybrat interval mezi zvyšováním teploty teplé vody. Čas lze nastavit mezi 1 a 90 dny. Chcete-li tuto funkci spustit/vypnout, zaškrtněte/zrušte zaškrtnutí položky „Aktivováno“.

NABÍDKA 2.5 - CIRKULACE TEP. VODY

Doba provozu

Rozsah nastavení: 1 - 60 min

Doba nečinnosti

Rozsah nastavení: 0 - 60 min

Interval

Aktivní dny

Volby: Pondělí - Neděle

Čas spuštění

Rozsah nastavení: 00:00 - 23:59

Čas zastavení

Rozsah nastavení: 00:00 - 23:59

Zde nastavte cirkulaci teplé vody až pro pět intervalů denně. V nastavených intervalech poběží oběhové čerpadlo pro teplou vodu podle výše nastavených hodnot.

„Doba provozu“ určuje, jak dlouho poběží cirkulační čerpadlo teplé vody na jedno spuštění.

„Doba nečinnosti“ určuje, jak dlouho bude cirkulační čerpadlo teplé vody stát mezi jednotlivými spuštěními.

„Interval“ Zde se nastavuje časový interval, během něhož poběží cirkulační čerpadlo teplé vody; k tomu slouží volby „Aktivní dny“, „Čas spuštění“ a „Čas zastavení“.



UPOZORNĚNÍ!

Cirkulace teplé vody se aktivuje v nabídce 7.4 „Volitelné vst./výst.“ nebo prostřednictvím příslušenství.

Nabídka 3 - Informace

PŘEHLED

3.1 - Provozní údaje
3.2 - Protokol teplot
3.3 - Protokol energie
3.4 - Protokol alarmu
3.5 - Inf. o zařízení, shrnutí
3.6 - Licence
3.7 - Historie verzí
3.8 - Informace o ochraně údajů

NABÍDKA 3.1 - PROVOZNÍ ÚDAJE

Zde lze získat informace o aktuálním provozním stavu systému (např. aktuální teploty atd.). Nelze provádět žádné změny.

Můžete také sledovat provozní informace ze všech připojených bezdrátových jednotek.

Na jedné straně se zobrazuje kód QR. Tento kód QR vyjadřuje sériové číslo, název výrobku a určité provozní údaje.

NABÍDKA 3.2 - PROTOKOL TEPLOT

Zde můžete sledovat průměrnou pokojovou teplotu v jednotlivých týdnech za poslední rok.

Průměrná venkovní teplota se zobrazuje pouze v případě, že je nainstalováno čidlo pokojové teploty/pokojová jednotka. Jinak se zobrazuje teplota odpadního vzduchu.

NABÍDKA 3.3 - PROTOKOL ENERGIE

Počet roků

Rozsah nastavení: 1 – 10 roků

Měsíce

Rozsah nastavení: 1–24 měsíců

Zde můžete zobrazit graf znázorňující množství energie dodávané a spotřebovávané zařízením S735. Můžete vybrat, které části systému budou zahrnuty v protokolu. Také lze aktivovat zobrazování pokojové a/nebo venkovní teploty.

Počet roků: Zde zvolte, kolik roků se bude zobrazovat v grafu.

Měsíce: Zde zvolte, kolik měsíců se bude zobrazovat v grafu.

NABÍDKA 3.4 - PROTOKOL ALARMU

Zde jsou uloženy informace o provozním stavu systému v okamžiku alarmu pro snadnější řešení problémů. Můžete si prohlížet informace o 10 posledních alarmech.

Chcete-li zobrazit provozní stav při nějakém alarmu, vyberte ze seznamu příslušný alarm.

NABÍDKA 3.5 - INF. O ZAŘÍZENÍ, SHRUTÍ

Zde můžete zobrazit všeobecné informace o systému, například verze softwaru.

NABÍDKA 3.6 - LICENCE

Zde můžete zobrazit licence k programům open source.

NABÍDKA 3.7 - HISTORIE VERZÍ

Zde můžete zjistit, co je nového a/nebo co se změnilo v různých verzích softwaru.

NABÍDKA 3.8 - INFORMACE O OCHRANĚ ÚDAJŮ

Zde si můžete prohlédnout údaje NIBE shromážděné výrobkem pro optimalizaci výrobku a příp. řešení problémů.

Nabídka 4 - Můj systém

PŘEHLED

4.1 - Pracovní režim	
4.2 - Další funkce	4.2.2 - Solární elektřina ¹
	4.2.3 - SG Ready
	4.2.5 - Smart Price Adaption™
4.3 - Profily ¹	
4.4 - Regulace podle počasí	
4.5 - Režim opuštění	
4.8 - Čas a datum	
4.9 - Jazyk / Language	
4.10 - Země	
4.11 - Nástroje	4.11.1 - Informace o montážní firmě
	4.11.2 - Zvuk při stisknutí tlačítka
	4.11.4 - Výchozí obrazovka
4.30 - Upřesnit	4.30.4 - Užívat. nast. z výroby

¹ Podívejte se do instalační příručky k příslušenství.

NABÍDKA 4.1 - PRACOVNÍ REŽIM

Pracovní režim

Volba: Automat., Ruční, Pouze příd. zdr.

Ruční

Volba: Kompresor, Příd. zdr., Vytápění

Pouze příd. zdr.

Volba: Vytápění

Pracovní režim pro S735 je obvykle nastaven na „Automat.“. Také je možné vybrat pracovní režim „Pouze příd. zdr.“. Vyberte „Ruční“, abyste zvolili, které funkce budou aktivovány.

Pokud je vybrána možnost „Ruční“ nebo „Pouze příd. zdr.“, níže jsou zobrazeny volitelné možnosti. Zaškrtněte funkce, které chcete aktivovat.

Pracovní režim „Automat.“

V tomto pracovním režimu S735 automaticky vybírá, které funkce jsou povolené.

Pracovní režim „Ruční“

V tomto pracovním režimu můžete vybírat, které funkce jsou povolené.

„Kompresor“ je jednotka, která zajišťuje vytápění a ohřev teplé vody pro dům. V ručním režimu nemůžete zrušit volbu „kompresor“.

„Příd. zdr.“ je jednotka, která pomáhá kompresoru vytápět dům a/nebo ohřívat teplou vodu, když kompresor nedokáže zvládnout celou spotřebu.

„Vytápění“ znamená, že máte zajištěno vytápění domu. Nechcete-li zapnuté vytápění, můžete zrušit volbu této funkce.



POZOR!

Pokud zrušíte volbu „Příd. zdr.“, může se stát, že nebude zajištěn dostatek teplé vody a/nebo tepla pro dům.

Pracovní režim „Pouze příd. zdr.“

V tomto pracovním režimu není kompresor aktivní, používá se pouze elektrokotel.



POZOR!

Pokud zvolíte režim „Pouze příd. zdr.“, deaktivuje se kompresor a zvýší se provozní náklady.

NABÍDKA 4.2 - DALŠÍ FUNKCE

V dílčích nabídkách lze nastavovat jakékoliv přídatné funkce, nainstalované v S735.

NABÍDKA 4.2.3 - SG READY

Zde nastavte, která složka klimatizačního systému (např. pokojová teplota) bude ovlivněna při aktivaci funkce „SG Ready“. Tuto funkci lze používat pouze v elektrických sítích, které podporují standard „SG Ready“.

Ovlivňovat pokojovou teplotu

Při nastavení funkce „SG Ready“ na režim nízké ceny se zvyšuje posun křivky pokojové teploty o „+1“. Je-li nainstalováno a aktivováno pokojové čidlo, místo toho se zvyšuje požadovaná pokojová teplota o 1 °C.

Při nastavení funkce „SG Ready“ na režim nadbytku výkonu se zvyšuje posun křivky pokojové teploty o „+2“. Je-li nainstalováno a aktivováno pokojové čidlo, místo toho se zvyšuje požadovaná pokojová teplota o 2 °C.

Ovlivňovat teplou vodu

Při nastavení funkce „SG Ready“ na režim nízké ceny je nastavena co nejvyšší zastavovací teplota teplé vody při provozu pouze s kompresorem (ponorný ohřívač není povolen).

V případě nastavení funkce „SG Ready“ na režim nadbytku výkonu je teplá voda nastavena na velkou vydatnost (topné těleso je povoleno).



UPOZORNĚNÍ!

Funkce musí být připojena ke dvěma vstupům AUX a aktivována v nabídce 7.4 „Volitelné vstupy/výstupy“.

NABÍDKA 4.2.5 - SMART PRICE ADAPTION™

Aktivováno

Volba: zapnuto/vypnuto

Ovlivňovat vytápění

Možnosti: „Vypnuto“, „Komfort“, „Úspora“, „Úspora PLUS“

Ovlivňovat teplou vodu

Možnosti: „Vypnuto“, „Použít cenu za elektř., pouze TV“

Tuto funkci lze použít pouze v případě, že máte aktivní účet myUplink a váš dodavatel elektřiny podporuje smlouvy na elektřinu s hodinovým tarifem ve vašem regionu.

Smart price adaption™ přizpůsobí část spotřeby zařízení během dne obdobím s nejlevnějším tarifem za elektřinu, což může přinést úspory, pokud máte smlouvu na elektřinu s hodinovým tarifem. Funkce je založena na hodinových sázkách pro nadcházející den stahovaných přes myUplink.

Stupeň ovlivnění: Čím větší úsporu zvolíte, tím větší vliv bude mít cena elektřiny.

Některé bezdrátové jednotky může také ovlivňovat Smart Price Adaption™.



UPOZORNĚNÍ!

Zvýšení úspory může vést k negativnímu dopadu na komfort.

NABÍDKA 4.4 - REGULACE PODLE POČASÍ

Aktivovat regulaci podle počasí

Volba: zapnuto/vypnuto

Činitel

Rozsah nastavení: 0 – 10

Můžete zvolit, zda má S735 upravovat pokojovou teplotu podle předpovědi počasí.

Můžete nastavit činitel pro venkovní teplotu. Čím vyšší je hodnota, tím větší je účinek předpovědi počasí.



POZOR!

Tato nabídka se zobrazuje pouze v případě, že systém je připojen ke službě myUplink.

NABÍDKA 4.5 - REŽIM OPUŠTĚNÍ

V této nabídce se aktivuje/deaktivuje „Režim opuštění“.

Aktivovaný režim opuštění ovlivňuje následující funkce:

- mírně se sníží nastavení pro vytápění
- pokud je zvolen režim ohřevu „velký“ nebo „střední“, sníží se teplota teplé vody
- Aktivuje se funkce AUX „Režim opuštění“.

Chcete-li, můžete zvolit ovlivňování následujících funkcí:

- větrání
- cirkulace teplé vody (vyžaduje příslušenství nebo použití AUX)

NABÍDKA 4.8 - ČAS A DATUM

Zde se nastavují čas, datum, režim zobrazení a časové pásmo.



TIP

V případě připojení ke službě myUplink se čas a datum nastavují automaticky. Pro získání správného času musí být nastaveno časové pásmo.

NABÍDKA 4.9 - JAZYK / LANGUAGE

Zde vyberte jazyk, ve kterém se mají zobrazovat informace.

NABÍDKA 4.10 - ZEMĚ

Zde určete zemi, v níž je zařízení nainstalováno. Získáte tím přístup k nastavením svého zařízení pro konkrétní zemi.

Jazyk lze nastavovat bez ohledu na tuto volbu.



UPOZORNĚNÍ!

Tato možnost se zablokuje po 24 hodinách, restartování displeje nebo aktualizací programu. Potom již není možné změnit vybranou zemi v této nabídce, aniž se nejprve vymění součásti v zařízení.

NABÍDKA 4.11 - NÁSTROJE

Zde najdete nástroje, které můžete použít.

NABÍDKA 4.11.1 - INFORMACE O MONTÁŽNÍ FIRMĚ

Do této nabídky se zadává název montážní firmy a její telefonní číslo.

Potom se budou tyto údaje zobrazovat na výchozí obrazovce „Přehled systému“.

NABÍDKA 4.11.2 - ZVUK PŘI STISKNUTÍ TLAČÍTKA

Volba: zapnuto/vypnuto

Zde můžete zvolit, zda se má ozývat zvuk při ovládní tlačítek na displeji.

NABÍDKA 4.11.4 - VÝCHOZÍ OBRAZOVKA

Volba: zapnuto/vypnuto

Zde lze zvolit, které výchozí obrazovky se mají zobrazovat.

Počet možností v této nabídce se liší v závislosti na nainstalovaných zařízeních a příslušenství.

NABÍDKA 4.30 - UPŘESNIT

Nabídka „Upřesnit“ je určena zkušenějším uživatelům.

NABÍDKA 4.30.4 - UŽIVAT. NAST. Z VÝROBY

Zde lze obnovit výchozí hodnoty všech parametrů, které má uživatel k dispozici (včetně upřesňujících nabídek).



POZOR!

Po obnovení nastavení z výroby se musí resetovat vlastní nastavení, například topná křivka.

Nabídka 5 - Připojení

PŘEHLED

5.1 - myUplink	
5.2 - Nastavení sítě	5.2.1 - Wi-Fi
	5.2.2 - Ethernet
5.4 - Bezdrátové jednotky	
5.10 - Nástroje	
	5.10.1 - Přímé spojení

NABÍDKA 5.1 - MYUPLINK

Zde získáte informace o stavu připojení systému, sériovém čísle a počtu uživatelů a servisních partnerů připojených k systému. Připojený uživatel má uživatelský účet ve službě myUplink, která mu dala svolení k ovládnutí a/nebo monitorování vašeho systému.

Také můžete spravovat připojení systému ke službě myUplink a vyžádat si nový připojovací řetězec.

Je možné odpojit všechny uživatele a servisní partnery, kteří jsou připojeni k systému prostřednictvím služby myUplink.



UPOZORNĚNÍ!

Až budou všichni uživatelé odpojeni, žádný z nich nebude moci sledovat nebo ovládat vaši instalaci prostřednictvím systému myUplink bez vyžádání nového připojovacího řetězce.

NABÍDKA 5.2 - NASTAVENÍ SÍTĚ

Zde můžete zvolit, zda je váš systém připojen k internetu prostřednictvím sítě Wi-Fi (nabídka 5.2.1), nebo síťovým kabelem (typu Ethernet) (nabídka 5.2.2).

Zde můžete nastavit parametry TCP/IP pro vaši instalaci.

Chcete-li nastavit parametry TCP/IP pomocí DHCP, aktivujte možnost „Automaticky“.

Během ručního nastavování vyberte možnost „Adresa IP“ a pomocí klávesnice zadejte správnou adresu. Opakujte stejný postup pro položky „Maska sítě“, „Brána“ a „DNS“.



POZOR!

Bez správného nastavení TCP/IP se systém nebude moci připojit k internetu. Nejste-li si jisti správným nastavením, použijte režim „Automaticky“ nebo se obraťte na správce vaší sítě (či někoho s podobnou kvalifikací), který vám sdělí další informace.



TIP

Všechna nastavení provedená od otevření nabídky lze resetovat volbou „Reset“.

NABÍDKA 5.4 - BEZDRÁTOVÉ JEDNOTKY

V této nabídce se připojují bezdrátové jednotky a spravuje se nastavení pro připojené jednotky.

Přidejte bezdrátovou jednotku stisknutím „Přidat jednotku“. Aby bylo možné co nejrychleji identifikovat bezdrátovou jednotku, doporučuje se nejprve přepnout nadřazenou jednotku do režimu hledání. Potom přepněte bezdrátovou jednotku do režimu identifikace.

NABÍDKA 5.10 - NÁSTROJE

Zde můžete jako montážní firma např. připojit systém prostřednictvím aplikace tak, že aktivujete přístupový bod pro přímé připojení k mobilnímu telefonu.

NABÍDKA 5.10.1 - PŘÍMÉ SPOJENÍ

Zde lze aktivovat přímé spojení prostřednictvím Wi-Fi. To znamená, že systém přijde o možnost komunikace s příslušnou sítí a místo toho budete nastavovat parametry na mobilní jednotce, kterou připojíte k systému.

Nabídka 6 - Plánování

PŘEHLED

6.1 - Dovolená

6.2 - Plánování

NABÍDKA 6.1 - DOVOLENÁ

V této nabídce můžete naplánovat delší změny parametrů vytápění, větrání a teploty teplé vody.

Lze rovněž plánovat nastavení určitých kusů nainstalovaného příslušenství.

Je-li nainstalováno a aktivováno pokojové čidlo, nastavuje se požadovaná pokojová teplota (°C) v daném časovém intervalu.

Není-li aktivováno pokojové čidlo, nastavuje se požadovaný posun topné křivky. Ke změně teploty o jeden stupeň obvykle postačuje jeden krok, ale v některých případech bude možná nutných více kroků.



TIP

Nastavení dovolené ukončete asi den před návratem, aby bylo dost času na obnovení běžných hodnot pokojové teploty a teploty teplé vody.



POZOR!

Nastavení dovolené končí k vybranému datu. Chcete-li zopakovat nastavení dovolené po uplynutí data konce, přejděte do této nabídky a změňte datum.



POZOR!

Pokud teplota odpadního vzduchu klesne pod 10°C, kompresor se zablokuje a bude povolen provoz přídatného elektrokotle. Když kompresor stojí, nezískává se teplo z odpadního vzduchu.



POZOR!

V systémech s ohřívači vody bez ponorného ohřívače připojeného k S735 by se funkce „komfortní teplá voda“ neměla nastavovat na „Vypnuto“, když je aktivováno nastavení Dovolená.

NABÍDKA 6.2 - PLÁNOVÁNÍ

V této nabídce můžete naplánovat opakované změny parametrů vytápění, větrání a teplé vody.

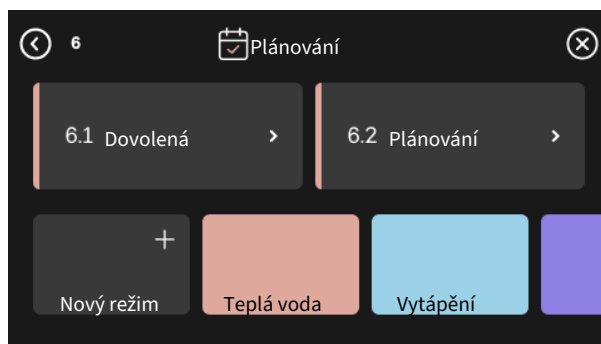
Lze rovněž plánovat nastavení určitých kusů nainstalovaného příslušenství.



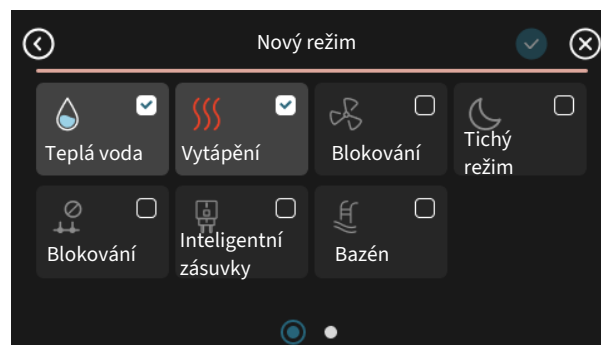
POZOR!

Rozvrh se opakuje podle vybraného nastavení (např. každé pondělí), dokud nevstoupíte do nabídky a nevypnete ho.

Režim obsahuje nastavení, které je použito při plánování. Chcete-li vytvořit režim s jedním nebo více nastaveními, stiskněte „Nový režim“.



Vyberte nastavení, která bude tento režim obsahovat. Pře-tažením prstu doleva vyberte jedinečný název a barvu režimu, abyste ho mohli odlišit od ostatních režimů.



Vyberte prázdný řádek, stiskněte ho, abyste naplánovali režim, a upravte nastavení podle potřeby. Můžete zaškrtnout, zda má být režim aktivní během dne nebo přes noc.



Je-li nainstalováno a aktivováno pokojové čidlo, nastavuje se požadovaná pokojová teplota (°C) v daném časovém intervalu.

Není-li aktivováno pokojové čidlo, nastavuje se požadovaný posun topné křivky. Ke změně teploty o jeden stupeň obvykle postačuje jeden krok, ale v některých případech bude možná nutných více kroků.

Nabídka 7 - Nastav. pro montážní firmu

PŘEHLED

7.1 - Nastav. provozních param.	7.1.1 - Teplá voda	7.1.1.1 - Nastavení teplot
		7.1.2.2 - Rychl. čerp., topné méd. GP1
	7.1.3 - Kompresor	7.1.3.1 - Blok. frekv.
	7.1.4 - Větrání	7.1.4.1 - Rychl. ventilátoru, odp. vzd.
		7.1.4.2 - Rychl. ventilát., přiv. vzduch ¹
		7.1.4.3 - Jemné nastavení větrání
		7.1.4.4 - Větr. řízení dle potřeby ¹
	7.1.5 - Příd. zdr.	7.1.5.1 - Vnitřní příd. elektrokotel
	7.1.6 - Vytápění	7.1.6.1 - Max. rozd. tepl. na výst.
		7.1.6.2 - Nast. průtoku, klimat. sys.
		7.1.6.3 - Výkon při VVT
	7.1.8 - Alarmy	7.1.8.1 - Činnosti alarmu
		7.1.8.2 - Nouzový režim
	7.1.9 - Monitor zatížení	
	7.1.10 - Nastavení systému	7.1.10.1 - Provozní priorita
		7.1.10.2 - Nastavení automat. režimu
		7.1.10.3 - Nastavení stupňů-minut
7.2 - Nastavení příslušenství ¹	7.2.1 - Přidat/odebrat přísluš.	
	7.2.19 - Externí měřič energie	
7.4 - Volitelné vst./výst.	7.4.1 - Zadejte název BT37.x	
	7.4.2 - Omez. výkonu na ext. požad.	
7.5 - Nástroje	7.5.1 - Tepelné čerpadlo, zkouška	7.5.1.1 - Testovací režim
	7.5.2 - Funkce vysoušení podlahy	
	7.5.3 - Vynucené řízení	
	7.5.6 - Výměna invertoru	
	7.5.8 - Zámek obrazovky	
	7.5.9 - Modbus TCP/IP	
7.6 - Servisní nastavení z výroby		
7.7 - Průvodce spouštěním		
7.8 - Rychlé spuštění		
7.9 - Protokoly	7.9.1 - Protokol změn	
	7.9.2 - Rozšířený protokol alarmu	
	7.9.3 - Černá skříňka	

¹ Podívejte se do instalační příručky k příslušenství.

NABÍDKA 7.1 - NASTAV. PROVOZNÍCH PARAM.

Zde nastavte provozní parametry pro systém.

NABÍDKA 7.1.1 - TEPLÁ VODA

Tato nabídka obsahuje rozšířená nastavení pro ohřev teplé vody.

NABÍDKA 7.1.1.1 - NASTAVENÍ TEPLŮT

Spouštěcí teplota

Režim ohřevu, malý/střední/velký

Rozsah nastavení: 5 – 70 °C

Zastavovací teplota

Režim ohřevu, malý/střední/velký

Rozsah nastavení: 5 – 70 °C

Zastavov. tepl. pravid. ohřev

Rozsah nastavení: 55 – 70 °C

Spoušt. a zastav. tepl., režim ohřevu, malý/střední/velký:
Zde se nastavuje spouštěcí a zastavovací teplota pro teplou vodu v různých režimech ohřevu (nabídka 2.2).

Zastavov. tepl. pravid. ohřev: Zde se nastavuje zastavovací teplota pro pravidelné zvyšování (nabídka 2.4).

NABÍDKA 7.1.2 - OBĚHOVÁ ČERPADLA

Tato nabídka obsahuje dílčí nabídky, v nichž můžete provádět rozšířená nastavení oběhových čerpadel.

NABÍDKA 7.1.2.2 - RYCHL. ČERP., TOPNÉ MÉD. GP1

Vytápění

Automat.

Volba: zapnuto/vypnuto

Ruční rychlost

Rozsah nastavení: 1 - 100 %

Minimální přípustná rychlost

Rozsah nastavení: 1 - 50 %

Maximální přípustná rychlost

Rozsah nastavení: 80 - 100 %

Rychlost v čekacím režimu

Rozsah nastavení: 1 - 100 %

Teplá voda

Automat.

Volba: zapnuto/vypnuto

Ruční rychlost

Rozsah nastavení: 1 - 100 %

Zde nastavte rychlost čerpadla topného média v aktuálním pracovním režimu, například v režimu vytápění nebo ohřevu teplé vody. Možnosti změn v konkrétních pracovních režimech závisejí na připojeném příslušenství.

Vytápění

Automat.: Zde se nastavuje, zda se má oběhové čerpadlo topného média regulovat automaticky nebo ručně.

Ruční rychlost: Pokud jste se rozhodli pro ruční regulaci čerpadla topného média, zde nastavte požadovanou rychlost čerpadla.

Minimální přípustná rychlost: Zde můžete omezit rychlost čerpadla topného média tak, aby v automatickém režimu nemohlo běžet nižší rychlostí, než je nastavená hodnota.

Maximální přípustná rychlost: Zde můžete omezit rychlost čerpadla topného média, aby nemohlo běžet vyšší rychlostí, než je nastavená hodnota.

Rychlost v čekacím režimu: Zde se nastavuje rychlost, kterou poběží čerpadlo topného média v pohotovostním režimu. Pohotovostní režim nastává v případě, že je povoleno vytápění, ale není nutné, aby běžel kompresor nebo přídatný zdroj tepla.

Teplá voda

Automat.: Zde se nastavuje, zda se má oběhové čerpadlo topného média v režimu teplé vody regulovat automaticky nebo ručně.

Ruční rychlost: Pokud jste se rozhodli pro ruční regulaci čerpadel topného média, zde nastavte požadovanou rychlost čerpadel v režimu teplé vody.

NABÍDKA 7.1.3 - KOMPRESOR

Tato nabídka obsahuje dílčí nabídky, v nichž můžete provádět rozšířená nastavení kompresoru.

NABÍDKA 7.1.3.1 - BLOK. FREKV.

Blokovat frekv. 1 a 2

Rozsah nastavení pro spuštění: 15 - 92 Hz

Rozsah nastavení pro zastavení: 18 - 95 Hz

Maximální rozsah nastavení: 50 Hz

Zde můžete nastavit frekvenční rozsah, který nebude kompresor používat. Meze rozsahu nastavení se mohou lišit v závislosti na modelu tepelného čerpadla.



UPOZORNĚNÍ!

Velký frekvenční rozsah pro blokování může způsobit trhavý chod kompresoru.



UPOZORNĚNÍ!

Blokování výkonu S735 ve špičkách může vést ke snížení úspory.

NABÍDKA 7.1.4 - VĚTRÁNÍ

Tato nabídka obsahuje dílčí nabídky, v nichž můžete provádět rozšířená nastavení větrání.



POZOR!

Nesprávně nastavený průtok větrání může poškodit dům a také může zvýšit spotřebu energie.

NABÍDKA 7.1.4.1 - RYCHL. VENTILÁTORU, ODP. VZD.

Provoz synchron. s vent.

Volba: zapnuto/vypnuto

Vysoká venkovní teplota

Volba: zapnuto/vypnuto

Sníž. větrání při vysoké venk. tepl.

Rozsah nastavení: 20 - 40 °C

Zvýš. vent. povoleno

Volba: zapnuto/vypnuto

Rychlost ventilátoru

Rozsah nastavení: 0 - 100 %

Zde vyberte jednu z pěti volitelných rychlostí ventilátoru.

Provoz synchr. s vent.: Zde zvolte, zda má ventilátor udržovat stejnou rychlost bez ohledu na to, je-li kompresor v provozu, případně běžet jinými rychlostmi. Je-li tato funkce aktivována, použije se rychlost ventilátoru „Normální“, když není kompresor v provozu, a rychlost ventilátoru 3, když je kompresor v provozu. Tato funkce se používá hlavně v těch zemích, kde je zákonem nařízený průtok větrání menší než min. průtok vzduchu.

Zvýš. vent. povoleno: Tato funkce umožňuje delší dobu provozu kompresoru mezi odmrazováním, i když může mít za následek zvýšení hlučnosti. Zvýšení rychlosti ventilátoru je povoleno vždy, když je normální rychlost 70 % nebo nižší. Pokud se rozhodnete aktivovat „Zvýš. vent. povoleno“, znamená to, že tato funkce je povolena také při rychlostech nad 70 %.

NABÍDKA 7.1.4.3 - JEMNÉ NASTAVENÍ VĚTRÁNÍ

Jemné nastavení větrání

Volba: zapnuto/vypnuto

Zvýš. vent. povoleno

Volba: zapnuto/vypnuto

Rychlost ventilátoru, odp. vzduch

Rozsah nastavení: 0 - 100 %

Větrání se většinou seřizuje prostřednictvím „Průvodce spouštěním“, ale lze to provést také v této nabídce. Nastavte průtok vzduchu a upravte rychlost ventilátoru.

Jemné nastavení větrání: Tuto funkci aktivujte při seřizování větrání.

Skutečný průtok vzduchu: Zde se nastavuje aktuální průtok vzduchu měřený během seřizování ventilace.

Zvýš. vent. povoleno: Tato funkce umožňuje delší dobu provozu kompresoru mezi odmrazováním, i když může mít za následek zvýšení hlučnosti. Zvýšení rychlosti ventilátoru je povoleno vždy, když je normální rychlost 70 % nebo nižší. Pokud se rozhodnete aktivovat „Zvýš. vent. povoleno“, znamená to, že tato funkce je povolena také při rychlostech nad 70 %.

Rychlost ventilátoru, odp. vzduch: Zde můžete změnit rychlost ventilátoru během aktivace „Jemné nastavení větrání“.



UPOZORNĚNÍ!

Pokud je rychlost ventilátoru během seřizování příliš vysoká, v dolní části stránky se zobrazí informace, že je třeba ji snížit.



UPOZORNĚNÍ!

Při tomto nastavování je důležité, aby byl průtok větrání stabilní.

Po opuštění nabídky je tato funkce deaktivována.

NABÍDKA 7.1.5 - PŘÍD. ZDR.

Tato nabídka obsahuje dílčí nabídky, v nichž můžete provádět rozšířená nastavení přídavného zdroje tepla.

NABÍDKA 7.1.5.1 - VNITŘNÍ PŘÍD. ELEKTROKOTEL

Max. nast. elektrický výkon

Rozsah nastavení: 0 - 9 kW

Max. nast. el. výkon (SG Ready)

Rozsah nastavení: 0 - 9,0 kW

Zde se nastavuje max. elektrický výkon vnitřního elektrokotle v S735 během normálního provozu a režimu nadbytku výkonu (SG Ready).

NABÍDKA 7.1.6 - VYTÁPĚNÍ

Tato nabídka obsahuje dílčí nabídky, v nichž můžete provádět rozšířená nastavení vytápění.

NABÍDKA 7.1.6.1 - MAX. ROZD. TEPL. NA VÝST.

Max. rozd. kompresor

Rozsah nastavení: 1 - 25 °C

Max. rozd. příd. zdroj tepla

Rozsah nastavení: 1 - 24 °C

Zde nastavte maximální přípustný rozdíl mezi vypočítanou a aktuální výstupní teplotou pro režim kompresoru nebo přídavného zdroje tepla. Max. rozdíl na přídavném zdroji tepla nemůže nikdy překračovat max. rozdíl na kompresoru.

Max. rozd. kompresor: Pokud aktuální výstupní teplota *překračuje* vypočítanou teplotu výstupního potrubí o nastavenou hodnotu, hodnota stupňů-minut se nastaví na 1. Když existuje pouze požadavek na vytápění, kompresor se zastaví.

Max. rozd. příd. zdroj tepla: Při volbě „Přídavný zdroj tepla“, pokud je aktivována v nabídce 4.1 a aktuální výstupní teplota *překračuje* vypočítanou teplotu o nastavenou hodnotu, se vynutí zastavení přídavného zdroje tepla.

NABÍDKA 7.1.6.2 - NAST. PRŮTOKU, KLIMAT. SYS.

Nastavení

Možnosti: Radiátor, Podlah. vyt., Rad. + podlah., Vlastní nast.

VVT

Rozsah nastavení VVT: -40,0 - 20,0 °C

Delta tepl. při VVT

Rozsah nastavení dT při VVT: 0,0 - 25,0 °C

Zde se nastavuje typ rozvodného systému, s nímž pracuje čerpadlo topného média.

Hodnota dT při VVT je rozdíl mezi teplotami výstupu a vratného potrubí ve stupních při výpočtové venkovní teplotě.

NABÍDKA 7.1.6.3 - VÝKON PŘI VVT

Ručně vybraný výkon při VVT

Volba: zapnuto/vypnuto

Výkon při VVT

Rozsah nastavení: 1 – 1 000 kW

Zde se nastavuje výkon vyžadovaný objektem při VVT (výpočtové venkovní teplotě).

Pokud se rozhodnete neaktivovat „Ručně vybraný výkon při VVT“, nastavení se provede automaticky, tzn. S735 vypočítá vhodný výkon při VVT.

NABÍDKA 7.1.8 - ALARMY

V této nabídce se nastavují bezpečnostní opatření, která se zavedou S735 v případě jakéhokoli narušení provozu.

NABÍDKA 7.1.8.1 - ČINNOSTI ALARMU

Snížit pokojovou teplotu

Volba: zapnuto/vypnuto

Zastavit ohřev TV

Volba: zapnuto/vypnuto

Zvukový signál při alarmu

Volba: zapnuto/vypnuto

Zde vyberte, jak vás má S735 upozorňovat, že se na displeji zobrazil alarm.

Existují různé alternativy podle toho, zda zařízení S735 přestalo ohřívat teplou vodu a/nebo snížilo pokojovou teplotu.



POZOR!

Není-li zvolena žádná činnost alarmu, může to vést k vyšší spotřebě energie v případě závady.

NABÍDKA 7.1.8.2 - NOUZOVÝ REŽIM

Výstup topného tělesa

Rozsah nastavení: 4 – 9 kW

V této nabídce se nastavuje, jak bude řízen přídatný zdroj tepla v nouzovém režimu.



POZOR!

V nouzovém režimu se vypne displej. Pokud se domníváte, že v nouzovém režimu jsou vybraná nastavení nedostatečná, nebudete je moci změnit.

NABÍDKA 7.1.9 - MONITOR ZATÍŽENÍ

Velikost pojistky

Rozsah nastavení: 1 – 400 A

Transformační poměr

Rozsah nastavení: 300 – 3 000

Zjistit sled fází

Volba: zapnuto/vypnuto

Zde se nastavuje velikost jističe a transformační poměr pro systém. Transformační poměr je činitel, který slouží k převádění naměřeného napětí na proud.

Zde můžete rovněž zkontrolovat, jaká proudová čidla jsou nainstalována na jednotlivých vstupních fázích v budově (k tomu musí být nainstalována proudová čidla). Kontrolu provedte volbou „Zjistit sled fází“.



TIP

Pokud se nepodaří zjistit fáze, hledejte znovu. Detekční postup je velmi citlivý a může být snadno ovlivněn ostatními spotřebiči v domě.

NABÍDKA 7.1.10 - NASTAVENÍ SYSTÉMU

Zde se nastavují různé parametry pro váš systém.

NABÍDKA 7.1.10.1 - PROVOZNÍ PRIORITY

Autom. režim

Volba: zapnuto/vypnuto

Min.

Rozsah nastavení: 0 – 180 minut

Zde vyberte, jak dlouho bude systém zpracovávat každý požadavek, pokud se současně objeví několik požadavků.

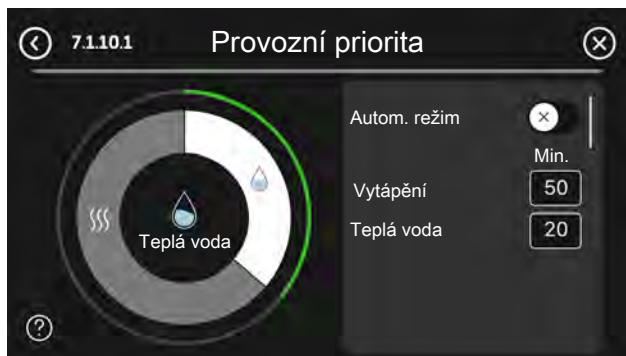
„Provozní priorita“ se normálně nastavuje na „Autom. režim“, ale také je možné nastavit prioritu ručně.

Autom. režim: V automatickém režimu S735 optimalizuje dobu provozu mezi různými požadavky.

Ruční: Zde vyberte, jak dlouho bude systém plnit každý požadavek, pokud se současně objeví několik požadavků.

Jestliže existuje pouze jeden požadavek, systém bude zpracovávat tento požadavek.

Je-li zvoleno 0 minut, znamená to, že požadavek nemá přednost, ale místo toho bude aktivován pouze v případě, že neexistuje žádný jiný požadavek.



NABÍDKA 7.1.10.2 - NASTAVENÍ AUTOMAT. REŽIMU

Zastavit vytápění

Rozsah nastavení: -20 – 40 °C

Zastavit příd. zdroj tepla

Rozsah nastavení: -25 – 40 °C

Doba filtrování, vytápění

Rozsah nastavení: 0 – 48 h

Zastavit vytápění, Zastavit příd. zdroj tepla: V této nabídce se nastavují teploty, které bude systém používat k řízení v automatickém režimu.



POZOR!

„Zastavit příd. zdroj tepla“ nelze nastavit na vyšší hodnotu než „Zastavit vytápění“.

Doba filtrování, vytápění: Můžete nastavit časový úsek, pro který se počítá průměrná venkovní teplota. Pokud vyberete 0, použije se aktuální venkovní teplota.

NABÍDKA 7.1.10.3 - NASTAVENÍ STUPŇŮ-MINUT

Aktuální hodnota

Rozsah nastavení: -3 000 – 100 SM

Vytápění, aut.

Volba: zapnuto/vypnuto

Spustit kompresor

Rozsah nastavení: --1 000 – (-30) SM

Relat. SM spušt. příd. zdr. tepla

Rozsah nastavení: 100 – 2 000 SM

Rozd. mezi stupni příd. zdr.

Rozsah nastavení: 10 – 1 000 SM

SM = stupně-minuty

Stupně-minuty (SM) jsou mírou aktuální potřeby vytápění v domě a určují, kdy se má spustit/zastavit kompresor nebo přídatelný zdroj tepla.



POZOR!

Vyšší hodnota „Spustit kompresor“ má za následek častější spouštění kompresoru, což zvyšuje jeho opotřebení. Příliš nízká hodnota může vést k nevyrovnaným pokojovým teplotám.

NABÍDKA 7.2 - NASTAVENÍ PŘÍSLUŠENSTVÍ

V dílčích nabídkách této položky se nastavují provozní parametry nainstalovaného a aktivovaného příslušenství.

NABÍDKA 7.2.1 - PŘIDAT/ODEBRAT PŘÍSLUŠ.

Zde sdělíte zařízení S735, jaké příslušenství je nainstalováno.

Chcete-li automaticky zjišťovat připojené příslušenství, zvolte možnost „Hledat příslušenství“. Také je možné vybrat příslušenství ručně ze seznamu.

NABÍDKA 7.2.19 - IMPULSNÍ MĚŘIČ ENERGIE

Aktivováno

Volba: zapnuto/vypnuto

Nast. režim

Volby: Energie na impuls / Impulsy na kWh

Energie na impuls

Rozsah nastavení: 0 – 10000 Wh

Impulsy na kWh

Rozsah nastavení: 1 – 10000

K S735 lze připojit až dva elektroměry nebo měřiče energie (BE6-BE7).

Energie na impuls: Zde se nastavuje množství energie, kterému bude odpovídat každý impuls.

Impulsy na kWh: Zde se nastavuje počet impulsů na kWh, které se vysílají do S735.



TIP

Hodnota „Impulsy na kWh“ se nastavuje a zobrazuje v celých číslech. Pokud je nutné vyšší rozlišení, použijte „Energie na impuls“.

NABÍDKA 7.4 - VOLITELNÉ VST./VÝST.

Zde se určuje, zda byl připojen externí spínač, a to buď k jednomu z pěti vstupů AUX na svorkovnici X28, nebo k výstupu AUX na svorkovnici X27.

NABÍDKA 7.4.1 - ZADEJTE NÁZEV BT37.X

V této nabídce můžete změnit název vašich čidel BT37 připojených ke vstupům AUX.

K názvu, kterým pojmenujete čidlo, bude přidáno označení čidla (BT37.1, BT37.2, BT37.3, BT37.4, BT37.5, BT37.6).

NABÍDKA 7.4.2 - EXTERNÍ OMEZOVÁNÍ VÝKONU

Omezování výkonu

Rozsah nastavení: 0,0 – 100,0 kW

Pro trhy, kde provozovatel rozvodné sítě vyžaduje dynamickou regulaci zatížení elektrické sítě.

V této nabídce můžete nastavit pevnou hodnotu, podle které bude omezován provozní výkon kompresoru a ponorného ohřívače.

NABÍDKA 7.5 - NÁSTROJE

Zde najdete funkce pro údržbu a servisní práce.

NABÍDKA 7.5.1 - TEPELNÉ ČERPADLO, ZKOUŠKA



UPOZORNĚNÍ!

Tato nabídka a její dílčí nabídky jsou určeny k testování tepelného čerpadla.

Používání této nabídky k jiným účelům by mohlo mít za následek, že instalace nebude fungovat tak, jak má.

NABÍDKA 7.5.2 - FUNKCE VYSOUŠENÍ PODLAHY

Časový interval 1 - 7

Rozsah nastavení: 0 - 30 dnů

Teplotní interval 1 - 7

Rozsah nastavení: 15 - 70 °C

Zde se nastavuje funkce vysoušení podlahy.

Můžete nastavit až sedm intervalů s různými vypočítanými výstupními teplotami. Pokud se má použít méně než sedm intervalů, nastavte zbývající intervaly na 0 dnů.

Když je aktivována funkce vysoušení podlahy, zobrazuje se počítadlo ukazující počet celých dnů, ve kterých byla tato funkce aktivní. Tato funkce počítá stupně-minuty stejně jako během normálního vytápění, ale pro výstupní teploty nastavené pro příslušný interval.



TIP

Pokud se používá pracovní režim „Pouze příd. zdr.“, vyberte ho v nabídce 4.1.

Pro rovnoměrnější výstupní teplotu lze přídatné vytápění spustit dříve nastavením „Relat. SM spušt. příd. zdr. tepla“ v nabídce 7.1.10.3 na -80. Pokud nastavené období vysoušení podlahy skončilo, resetujte nabídky 4.1 a 7.1.10.3 podle předchozích nastavení.

NABÍDKA 7.5.3 - VYNUCENÉ ŘÍZENÍ

Zde můžete vynutit sepnutí různých součástí systému. Nejdůležitější bezpečnostní funkce jsou však stále aktivní.



UPOZORNĚNÍ!

Vynucené řízení je určeno pouze pro účely řešení problémů. Použití této funkce jakýmkoli jiným způsobem by mohlo vést k poškození součástí systému.

NABÍDKA 7.5.6 - VÝMĚNA INVERTORU

Tato nabídka obsahuje průvodce, který se používá během výměny invertoru.

Tato nabídka se zobrazuje pouze při výpadku komunikace s invertorem.

NABÍDKA 7.5.8 - ZÁMEK OBRAZOVKY

Zde lze zvolit, zda se má aktivovat zámek obrazovky pro S735. Během aktivace budete vyzváni k zadání požadovaného kódu (čtyř číslic). Tento kód se používá při:

- deaktivaci zámku obrazovky;
- změně kódu;
- zapínání displeje, když byl neaktivní;
- restartování/spouštění S735.

NABÍDKA 7.5.9 - MODBUS TCP/IP

Volba: zapnuto/vypnuto

Zde se aktivuje Modbus TCP/IP. Více informací najdete na str. 59.

NABÍDKA 7.6 - SERVISNÍ NASTAVENÍ Z VÝROBY

Zde můžete obnovit všechna nastavení (včetně těch, která jsou k dispozici uživateli) na hodnoty z výroby.

Zde lze provést také novou parametrizaci střídače.



UPOZORNĚNÍ!

Po resetu se při dalším spuštění S735 zobrazí průvodce spouštěním.

NABÍDKA 7.7 - PRŮVODCE SPOUŠTĚNÍM

Při prvním spuštění S735 se automaticky aktivuje průvodce spouštěním. Z této nabídky jej můžete spustit ručně.

NABÍDKA 7.8 - RYCHLÉ SPUŠTĚNÍ

Zde lze rychle spustit kompresor.

Pro rychlé spuštění musí existovat jeden z následujících požadavků na kompresor:

- vytápění
- teplá voda



POZOR!

Aby bylo možné rychle spustit kompresor, musí dosáhnout správné teploty. Přehřívání kompresoru může trvat až 30 minut.



POZOR!

Příliš mnoho rychlých spuštění v krátké době by mohlo poškodit kompresor včetně jeho pomocného vybavení.

NABÍDKA 7.9 - PROTOKOLY

V této nabídce jsou protokoly shromažďující informace o alarmech a provedených změnách. Tato nabídka má sloužit k řešení problémů.

NABÍDKA 7.9.1 - PROTOKOL ZMĚN

Zde se odečítají všechny předchozí změny v řídicím systému.



UPOZORNĚNÍ!

Protokol o změnách se ukládá při restartu a po obnovení nastavení z výroby se nemění.

NABÍDKA 7.9.2 - ROZŠÍŘENÝ PROTOKOL ALARMU

Tento protokol je určen pouze k řešení problémů.

NABÍDKA 7.9.3 - ČERNÁ SKŘÍŇKA

Prostřednictvím této nabídky lze exportovat všechny protokoly (Protokol změn, Rozšířený protokol alarmu) do paměti USB. Připojte paměť USB a vyberte jeden nebo více protokolů, které chcete exportovat.

Servis



UPOZORNĚNÍ!

Servis a údržbu mohou provádět pouze osoby s potřebnými odbornými znalostmi.

Při výměně součástí v S735 se smí používat pouze náhradní díly od společnosti NIBE.



POZOR!

Ventilátor je v provozu, i když je S735 vypnutý a stavový indikátor svítí modře.

Údržba

Informujte uživatele o potřebném zásahu v rámci údržby.

ČIŠTĚNÍ PODLAHOVÉ VÝPUSTI

Za běhu tepelného čerpadla vzniká kondenzát. Tento kondenzát je odváděn přes přetokovou nádobu (WM1) do výpusti, např. v podlaze.

Kondenzát obsahuje určité množství prachu a jiných částic.

Pravidelně kontrolujte veškeré podlahové výpusti, zda nejsou ucpané; voda musí volně proudit. V případě potřeby je vyčistěte.



UPOZORNĚNÍ!

Pokud je podlahová výpust ucpaná, voda může přetékat na podlahu v místě instalace. Doporučuje se voděodolná podlaha nebo podlahová membrána, aby se předešlo poškození budovy.

Servisní úkony

NOUZOVÝ REŽIM



UPOZORNĚNÍ!

Nespouštějte systém dříve, než bude naplněn vodou. Mohly by se poškodit jednotlivé součásti.

Nouzový režim se používá v případě narušení provozu a v souvislosti se servisem.

Když se aktivuje nouzový režim, stavový indikátor svítí žlutě.

Nouzový režim můžete aktivovat jak za chodu S735, tak při jeho vypnutí.

Chcete-li jej aktivovat za chodu S735: stiskněte a podržte tlačítko vypínače (SF1) po dobu 2 sekund a vyberte možnost „Nouzový režim“ v zobrazené nabídce.

Chcete-li aktivovat nouzový režim, když je S735 vypnutý: stiskněte a podržte tlačítko vypínače (SF1) po dobu 5 sekund. (Nouzový režim se deaktivuje jedním stisknutím tlačítka.)

Po uvedení S735 do nouzového režimu se vypne displej a budou aktivní nejzákladnější funkce:

- Ponorný ohřívač zajišťuje udržování vypočítané výstupní teploty. Pokud se nepoužívá žádné čidlo venkovní teploty (BT1), ponorný ohřívač zajišťuje udržování maximální výstupní teploty nastavené v nabídce 1.30.6 - „Nejvyšší výst. tepl.“.
- Kompresor je vypnutý a aktivní jsou pouze ventilátor, čerpadlo topného média a přídatný elektrokotel. Max. výkon ponorného ohřívače v nouzovém režimu je omezen podle nastavení v nabídce 7.1.8.2 - „Nouzový režim“.

VYPOUŠTĚNÍ OHŘÍVAČE TEPLÉ VODY

Teplou vodu lze vypouštět takto:

- přes pojistný ventil (FL1) prostřednictvím přetokové nádoby (WM1)
- pomocí hadice, která je připojena k výstupu pojistného ventilu (FL1)



UPOZORNĚNÍ!

Může se objevit horká voda. Hrozí nebezpečí opaření.

Vypouštění hadicí přes pojistný ventil:

1. Odpojte přetokovou trubku od pojistného ventilu (FL1).
2. Nasadte hadici na vypouštěcí čerpadlo.
3. Otevřete pojistný ventil (FL1)
4. Otevřete kohoutek teplé vody, aby se do systému dostal vzduch. Pokud to nestačí, odpojte přípojku teplé vody (XL4).

VYPOUŠTĚNÍ KLIMATIZAČNÍHO SYSTÉMU

Abyste mohli provést opravu na klimatizačním systému, možná bude jednodušší nejprve ho vypustit.



UPOZORNĚNÍ!

Může se objevit horká voda. Hrozí nebezpečí opaření.

Teplou vodu lze vypouštět takto:

- přes vypouštěcí ventil (XL10)
 - přes pojistný ventil (FL2) prostřednictvím přetokové nádoby (WM1)
 - pomocí hadice, která je připojena k výstupu pojistného ventilu (FL2)
1. Otevřete pojistný ventil/vypouštěcí ventil.

- Nastavte odvětrávací ventily klimatizačního systému (QM20), (QM22), (QM24), (QM26) do otevřené polohy pro přívod vzduchu.



UPOZORNĚNÍ!

Tepelné čerpadlo se po vypuštění nesmí vystavovat riziku zamrznutí, protože ve spirále zůstává trochu vody.

ÚDAJE TEPLOTNÍHO ČIDLA

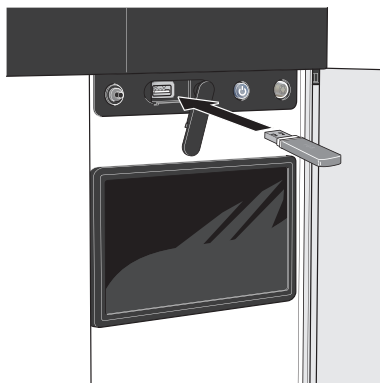
Teplota (°C)	Odpor (kohm)	Napětí (V ss.)
-10	56,20	3,047
0	33,02	2,889
10	20,02	2,673
20	12,51	2,399
30	8,045	2,083
40	5,306	1,752
50	3,583	1,426
60	2,467	1,136
70	1,739	0,891
80	1,246	0,691



POZOR!

Čidlo výtaku (BT14) má odlišnou charakteristiku.

SERVISNÍ VÝSTUP USB



Po připojení paměti USB se na displeji zobrazí nová nabídka (nabídka 8).

Nabídka 8.1 - „Aktualizovat software“

Aktualizaci softwaru z paměti USB můžete provést v nabídce 8.1 - „Aktualizovat software“.



UPOZORNĚNÍ!

Aby bylo možné aktualizovat z paměti USB, paměť musí obsahovat soubor se softwarem pro S735 od společnosti NIBE.

Software S735 je k dispozici ke stažení na stránkách <https://myuplink.com>.

Na displeji se zobrazí jeden nebo více souborů. Vyberte soubor a stiskněte „OK“.



TIP

Aktualizace softwaru neresetuje nastavení nabídek v S735.



POZOR!

Dojde-li k přerušení aktualizace dříve, než skončí (např. během výpadku napájení), automaticky se obnoví předchozí verze softwaru.

Nabídka 8.2 - Protokolování

Interval

Rozsah nastavení: 1 s – 60 min

Zde můžete zvolit, jaké aktuální naměřené hodnoty z S735 se mají ukládat do protokolového souboru v paměti USB.

- Nastavte požadovaný interval mezi protokolováním.
- Zvolte: „Spustit protokolování“.
- Příslušné měřené hodnoty z S735 se nyní v nastavených intervalech ukládají do souboru v paměti USB, dokud ne zvolíte „Zastavit protokolování“.



POZOR!

Než vyjmete paměť USB, vyberte „Zastavit protokolování“.

Protokolování vysoušení podlahy

Zde můžete nastavit protokol vysoušení podlahy na paměťovém zařízení USB, z něhož lze zjistit, kdy dosáhla betonová deska správné teploty.

- Ujistěte se, že je aktivována možnost „Funkce vysoušení podlahy“ v nabídce 7.5.2.
- Nyní je vytvořen soubor protokolu, ze kterého lze odečítat teplotu a výkon elektrického topného tělesa. Protokolování pokračuje tak dlouho, dokud není zastavena „Funkce vysoušení podlahy“.



POZOR!

Než vyjmete paměť USB, zavřete „Funkce vysoušení podlahy“.

Nabídka 8.3 - Spravovat nastavení

Uložit nastavení

Volba: zapnuto/vypnuto

Zobrazit zálohu

Volba: zapnuto/vypnuto

Obnovit nastavení

Volba: zapnuto/vypnuto

Tato nabídka slouží k uložení nastavení nabídek do paměti USB nebo jejich načtení z paměti USB.

Uložit nastavení: Zde uložíte nastavení nabídek, abyste ho mohli později obnovit nebo zkopírovat do jiného S735.

Zobrazit zálohu: Zde uložte jak nastavení nabídek, tak naměřené hodnoty, např. údaje o energii.



POZOR!

Když uložíte nastavení nabídek do paměti USB, nahradíte tím všechna dříve uložená nastavení v paměti USB.

Obnovit nastavení: Zde načtete nastavení všech nabídek z paměti USB.



POZOR!

Resetování nastavení nabídek z paměti USB nelze vrátit zpět.

Ruční obnovení softwaru

Pokud chcete vrátit předchozí verzi softwaru:

1. Vypněte S735 pomocí nabídky Zastavení. Stavový indikátor zhasne, tlačítko vypínače se rozsvítí modře.
2. Jednou stiskněte tlačítko vypínače.
3. Až tlačítko vypínače změní barvu z modré na bílou, stiskněte a podržte tlačítko vypínače.
4. Až stavový indikátor změní barvu na zelenou, uvolněte tlačítko vypínače.



POZOR!

Jestliže stavový indikátor změní barvu na žlutou, znamená to, že zařízení S735 skončilo v pohotovostním režimu a software nebyl obnoven.



TIP

Pokud máte předchozí verzi softwaru v paměti USB, můžete ji nainstalovat místo ručního obnovení této verze.

Nabídka 8.5 – Exportovat protokoly energie

Z této nabídky můžete uložit protokoly energie do paměti USB.

MODBUS TCP/IP

S735 má vestavěnou podporu pro Modbus TCP/IP, kterou lze aktivovat v nabídce 7.5.9 – „Modbus TCP/IP“.

TCP/IP se nastavuje v nabídce 5.2 – „Nastavení sítě“.

Protokol Modbus používá ke komunikaci port 502.

Možnost čtení	ID	Popis
Read	0x04	Input Register
Read writable	0x03	Holding Register
Writable multiple	0x10	Write multiple registers
Writable single	0x06	Write single register

Na displeji se zobrazují dostupné registry pro aktuální zařízení a jeho nainstalované a aktivované příslušenství.

Export registru

1. Vložte paměť USB.
2. Přejděte do nabídky 7.5.9 a zvolte „Export. nepoužívané registry“ nebo „Exportovat všechny registry“. Registry se potom uloží na paměťové zařízení ve formátu CSV. (Tyto možnosti se zobrazují pouze v případě, že je do displeje vložena paměť USB.)

Poruchy funkčnosti

S735 většinou zaznamená závadu (která může vést k narušení komfortu) a signalizuje ji aktivací alarmů a zobrazením pokynů pro nápravu na displeji.

Informační nabídka

Všechny naměřené hodnoty tepelného čerpadla se shromažďují v nabídce 3.1 – „Provozní údaje“ v systému nabídek tepelného čerpadla. Prozkoumáním hodnot v této nabídce si často můžete usnadnit hledání příčin závad.

Řešení alarmů

Když se objeví alarm, znamená to, že došlo k závadě a stavový indikátor bude svítit červeně. O alarmu vás bude informovat inteligentní průvodce na displeji.

ALARM

V případě alarmu s červeným stavovým indikátorem došlo k takové závadě, kterou zařízení S735 nedokáže samo odstranit. Na displeji uvidíte typ alarmu a můžete ho resetovat.

V mnoha případech stačí zvolit „Reset alarmu“, aby se obnovil normální provoz systému.

Pokud se po volbě „Reset alarmu“ rozsvítí bílý indikátor, znamená to, že příčina alarmu byla odstraněna.

„Režim podpory“ je typ nouzového režimu. V tomto režimu se systém pokouší vytápět a/nebo ohřívat teplou vodu, i když se vyskytl nějaký problém. Může to znamenat, že není v provozu kompresor. V takovém případě jsou vytápění a/nebo ohřev teplé vody zajišťovány přídavným elektrokotlem.



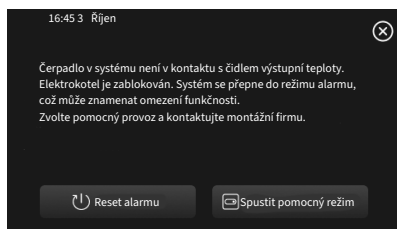
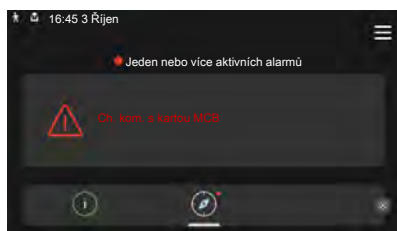
POZOR!

Chcete-li vybrat možnost „Spustit pomocný režim“, musí být vybrána činnost alarmu v nabídce 7.1.8.1 – „Činnosti alarmu“.



POZOR!

Volba „Spustit pomocný režim“ neznamená totéž jako odstranění problému, který způsobil alarm. Proto bude stavový indikátor dále svítit červeně.



Řešení problémů

Pokud se na displeji nezobrazí narušení provozu, můžete použít následující tipy:

ZÁKLADNÍ ÚKONY

Začněte kontrolou následujících položek:

- Skupinové pojistky a hlavní jistič v domě.
- Jistič uzemňovacího obvodu v budově.
- Proudový chránič tepelného čerpadla.
- Miniaturní jistič pro S735 (FC1).
- Omezovač teploty pro S735 (FQ10).
- Správně nastavený monitor zatížení.

NÍZKÁ TEPLOTA TEPLÉ VODY NEBO NEDOSTATEK TEPLÉ VODY

- Zavřený nebo zanesený plnicí ventil teplé vody (QM10).
 - Otevřete ventil.
- Směšovací ventil je nastaven na příliš nízkou hodnotu.
 - Nastavte směšovací ventil.
- S735 v nesprávném pracovním režimu.
 - Vstupte do nabídky 4.1 – „Pracovní režim“. Pokud je zvolen režim „Automat.“, vyberte vyšší hodnotu pro „Zastavit příd. zdroj tepla“ v nabídce 7.1.10.2 – „Nastavení automat. režimu“.
 - Pokud je zvolen režim „Ruční“, vyberte „Přídavný zdroj tepla“.
- Velká spotřeba teplé vody.
 - Počkejte, dokud se neohřeje teplá voda. Dočasné zvýšení objemu teplé vody lze aktivovat na výchozí obrazovce „Teplá voda“, v nabídce 2.1 – „Více teplé vody“ nebo prostřednictvím myUplink.
- Příliš nízké nastavení teplé vody.
 - Vstupte do nabídky 2.2 – „Vydatnost teplé vody“ a vyberte vyšší režim ohřevu.
- Příliš nízká nebo žádná provozní priorita teplé vody.
 - Vstupte do nabídky 7.1.10.1 – „Provozní priorita“ a zvyšte dobu, po kterou má mít teplá voda přednost. Upozorňujeme, že pokud se prodlouží čas pro přípravu teplé vody, zkrátí se čas pro vytápění, což může mít za následek nižší/nevyrovnanou pokojovou teplotu.
- Možnost „Dovolená“ aktivovaná v nabídce 6.
 - Vstupte do nabídky 6 a deaktivujte ji.

NÍZKÁ POKOJOVÁ TEPLOTA

- Zavřené termostaty v několika místnostech.

- Nastavte termostaty v co nejvíce místnostech na maximum. Místo zavírání termostatů upravte pokojovou teplotu pomocí výchozí obrazovky „Vytápění“.
- S735 v nesprávném pracovním režimu.
 - Vstupte do nabídky 4.1 – „Pracovní režim“. Pokud je zvolen režim „Automat.“, vyberte vyšší hodnotu pro „Zastavit vytápění“ v nabídce 7.1.10.2 – „Nastavení automat. režimu“.
 - Pokud je zvolen režim „Ruční“, vyberte „Vytápění“. Pokud to nestačí, vyberte také „Přídavný zdroj tepla“.
- Příliš nízká nastavená hodnota automatické regulace vytápění.
 - Upravte prostřednictvím inteligentního průvodce nebo výchozí obrazovky „Vytápění“
 - Pokud je pokojová teplota nízká pouze za chladného počasí, možná bude nutné zvýšit strmost křivky v nabídce 1.30.1 – „Křivka, vytápění“.
- Příliš nízká nebo žádná provozní priorita tepla.
 - Vstupte do nabídky 7.1.10.1 – „Provozní priorita“ a zvýšte dobu, po kterou má mít vytápění přednost. Upozorňujeme, že pokud se prodlouží čas pro vytápění, zkrátí se čas pro ohřev teplé vody, což může mít za následek menší množství teplé vody.
- Požadavek na přípravu teplé vody „Velký“ je vybrán v kombinaci s velkým výtokem teplé vody.
 - Jestliže jste vybrali požadavek na přípravu teplé vody „Velký“, S735 upřednostní ohřev teplé vody před vytápěním.
Chcete-li změnit režim teplé vody: Vstupte do nabídky 2.2 a vyberte „Malý“ nebo „Střední“.
- Možnost „Dovolená“ aktivovaná v nabídce 6 – „Plánování“.
 - Vstupte do nabídky 6 a deaktivujte ji.
- Aktivovaný externí spínač pro změnu pokojové teploty.
 - Zkontrolujte všechny externí spínače.
- Čerpadlo topného média (GP1) se zastavilo.
- Vzduch v klimatizačním systému.
 - Odvzdušněte klimatizační systém.
- Zavřené ventily klimatizačního systému.
 - Otevřete ventily.
- Nesprávná nastavená hodnota v nabídce 7.1.5.1 – „Vnitřní příd. elektrokotel“.
 - Vstupte do nabídky 7.1.5.1 a zvýšte hodnotu „Max. nast. elektrický výkon“.

VYSOKÁ POKOJOVÁ TEPLOTA

- Příliš vysoká nastavená hodnota automatické regulace vytápění.
 - Upravte prostřednictvím inteligentního průvodce nebo výchozí obrazovky „Vytápění“

- Pokud je pokojová teplota vysoká pouze za chladného počasí, možná bude nutné snížit strmost křivky v nabídce 1.30.1 – „Křivka, vytápění“.
- Aktivovaný externí spínač pro změnu pokojové teploty.
 - Zkontrolujte všechny externí spínače.

NÍZKÝ TLAK V SYSTÉMU

- Nedostatek vody v klimatizačním systému.
 - Naplňte klimatizační systém vodou a zkontrolujte těsnost (viz kapitola „Plnění a odvzdušňování“).

NÍZKÉ NEBO NEDOSTATEČNÉ VĚTRÁNÍ

- Filtr odpadního vzduchu (HQ10) je ucpaný.
 - Vyměňte filtr.
- Ventilace není seřízená.
 - Objednejte/provedte seřízení ventilace.
- Zablokované nebo příliš stažené zařízení na odpadní vzduch.
 - Zkontrolujte a vyčistěte zařízení na odpadní vzduch.
- Rychlost ventilátoru v omezeném režimu.
 - Vstupte do nabídky 1.2.1 – „Rychlost ventilátoru“ a vyberte „Normální“.
- Plánování aktivováno.
 - Vstupte do nabídky 6 – „Plánování“. Vypněte funkci nebo upravte nastavení.
- Aktivovaný externí spínač pro změnu rychlosti ventilátoru.
 - Zkontrolujte všechny externí spínače.

SILNÁ NEBO NARUŠENÁ VENTILACE

- Filtr odpadního vzduchu (HQ10) je ucpaný.
 - Vyměňte filtr.
- Ventilace není seřízená.
 - Objednejte/provedte seřízení ventilace.
- Rychlost ventilátoru ve vynuceném režimu.
 - Vstupte do nabídky 1.2.1 – „Rychlost ventilátoru“ a vyberte „Normální“.
- Noční chlazení aktivováno.
 - Vstupte do nabídky 1.2.2 – „Noční chlazení“. Vypněte funkci nebo upravte nastavení.
- Plánování aktivováno.
 - Vstupte do nabídky 6 – „Plánování“. Vypněte funkci nebo upravte nastavení.
- Aktivovaný externí spínač pro změnu rychlosti ventilátoru.
 - Zkontrolujte všechny externí spínače.

NESPOUŠTÍ SE KOMPRESOR

- Neexistuje žádný požadavek na vytápění nebo přípravu teplé vody.
 - S735 nevyžaduje vytápění ani teplou vodu.

- Topné čerpadlo se odmrazuje.
 - Kompresor se spouští po dokončení odmrazování.
- Kompresor je blokován kvůli teplotním podmínkám.
 - Počkejte, než bude teplota v pracovním rozsahu výrobku.
- Neuplynula minimální doba mezi spouštěním kompresoru.
 - Počkejte alespoň 30 minut a potom zkontrolujte, zda se spustil kompresor.
- Aktivoval se alarm.
 - Postupujte podle pokynů na displeji.

Příslušenství

Některá příslušenství nejsou k dispozici na všech trzích.

Podrobné informace o příslušenství a úplný seznam příslušenství najdete na stránkách nibe.cz.

ROZDĚLOVACÍ SADA DKI S10

Pro rozdělenou instalaci S735.

Č. dílu 067 797

PŘIPOJOVACÍ SADA DEW S42

DEW S42 znamená, že S735 lze připojit k ohřívači vody VPB S200.

Č. dílu 067 796

PŘIPOJOVACÍ SADA DEW S43

DEW S43 znamená, že S735 lze připojit k ohřívači vody AHPH S/AHPS S/VPB S300/VPBS S300.

Č. dílu 067 800

DOPLŇKOVÁ SMĚŠOVACÍ SADA ECS

Toto příslušenství se používá tehdy, když se S735 instaluje do domů se dvěma nebo více odlišnými klimatizačními systémy, které vyžadují různé výstupní teploty.

ECS 40

Max. 80 m²

Č. dílu 067 287

ECS 41

Přibl. 80–250 m²

Č. dílu 067 288

ČIDLO VLHKOSTI HTS 40

Toto příslušenství slouží k zobrazování a regulování vlhkosti.

Č. dílu 067 538

POKOJOVÁ JEDNOTKA RMU S40

Pokojevový ovladač je příslušenství se zabudovaným pokojovým čidlem a čidlem vlhkosti, které umožňuje ovládání a monitorování S735 v jiné části vašeho domova, než kde se nachází.

Č. dílu 067 650

SADA SOLÁRNÍCH ČLÁNKŮ NIBE FV

NIBE FVE je modulární systém tvořený solárními kolektory, montážními součástmi a inventory, který slouží k výrobě vaší vlastní elektřiny.

DESKA PŘÍSLUŠENSTVÍ AXC 20

Deska příslušenství pro cirkulaci teplé vody, klapka pro ochranu proti mrazu a/nebo externí čerpadlo topného média.

Č. dílu 067 609

MODUL NA PŘIVÁDĚNÝ VZDUCH SAM

SAM je modul na přiváděný vzduch, vyvinutý speciálně pro domy se systémy pro přiváděný a odpadní vzduch.

Zvolte model na základě průtoku vzduchu přiváděného do domu.

SAM S42

(přibl. 20–85 l/s)

Č. dílu 067 794

SAM S44

(přibl. 42–125 l/s)

Č. dílu 067 795

BEZDRÁTOVÉ PŘÍSLUŠENSTVÍ

K S735 lze připojit bezdrátové příslušenství, např. čidla pokojové teploty, vlhkosti a CO₂.

SMĚŠOVÁNÍ VENKOVNÍHO VZDUCHU OEK S20

OEK S20 je příslušenství, které umožňuje S735 pracovat jak s odpadním vzduchem, tak s venkovním vzduchem.

OEK S20 se připojuje ke vstupu AUX; pokud se požadují další funkce AUX, je nutná deska příslušenství AXC 20.

Č. dílu 067 799

OHŘÍVAČ VODY

AHPS S

Akumulační nádrž bez ponorného elektrokotle se solárním trubkovým výměníkem (měděná protikorozní ochrana) a spirálovým ohřívačem teplé vody (nerezová antikorozi ochrana).

Vyžaduje, aby byl celý systém (S735 a AHPS S) umístěn ve vzdálenosti 60 mm od zadní stěny. Vyžaduje připojovací sadu.

Č. dílu 080 136

AHPH S

Akumulační nádrž bez ponorného ohřívače s vestavěným spirálovým ohřívačem teplé vody (nerezová protikorozní ochrana).

Vyžaduje, aby byl celý systém (S735 a AHPH S) umístěn ve vzdálenosti 60 mm od zadní stěny. Vyžaduje připojovací sadu.

Č. dílu 080 137

VPB S

Ohřívač vody bez ponorného ohřívače s nepřímotopným výměníkem.

Vyžaduje připojovací sadu.

VPB S200

Ochrana proti korozi:

Nerez Č. dílu 081 141

VPB S300

Ochrana proti korozi:

Nerez Č. dílu 081 143

VPBS S

Ohřívač vody bez ponorného ohřívače s nepřímotopným výměníkem a solárním trubkovým výměníkem. Vyžaduje, aby byl celý systém (S735 a VPBS S300) umístěn ve vzdálenosti 60 mm od zadní stěny. Vyžaduje připojovací sadu.

VPBS S300

Měď Č. dílu 081 145

Smalt Č. dílu 081 146

HORNÍ SKŘÍŇ TOC 40

Horní skříň, která zakrývá veškeré potrubí.

Výška 245 mm

Č. dílu 089 756

Výška 345 mm

Č. dílu 089 757

Výška 445 mm

Č. dílu 067 522

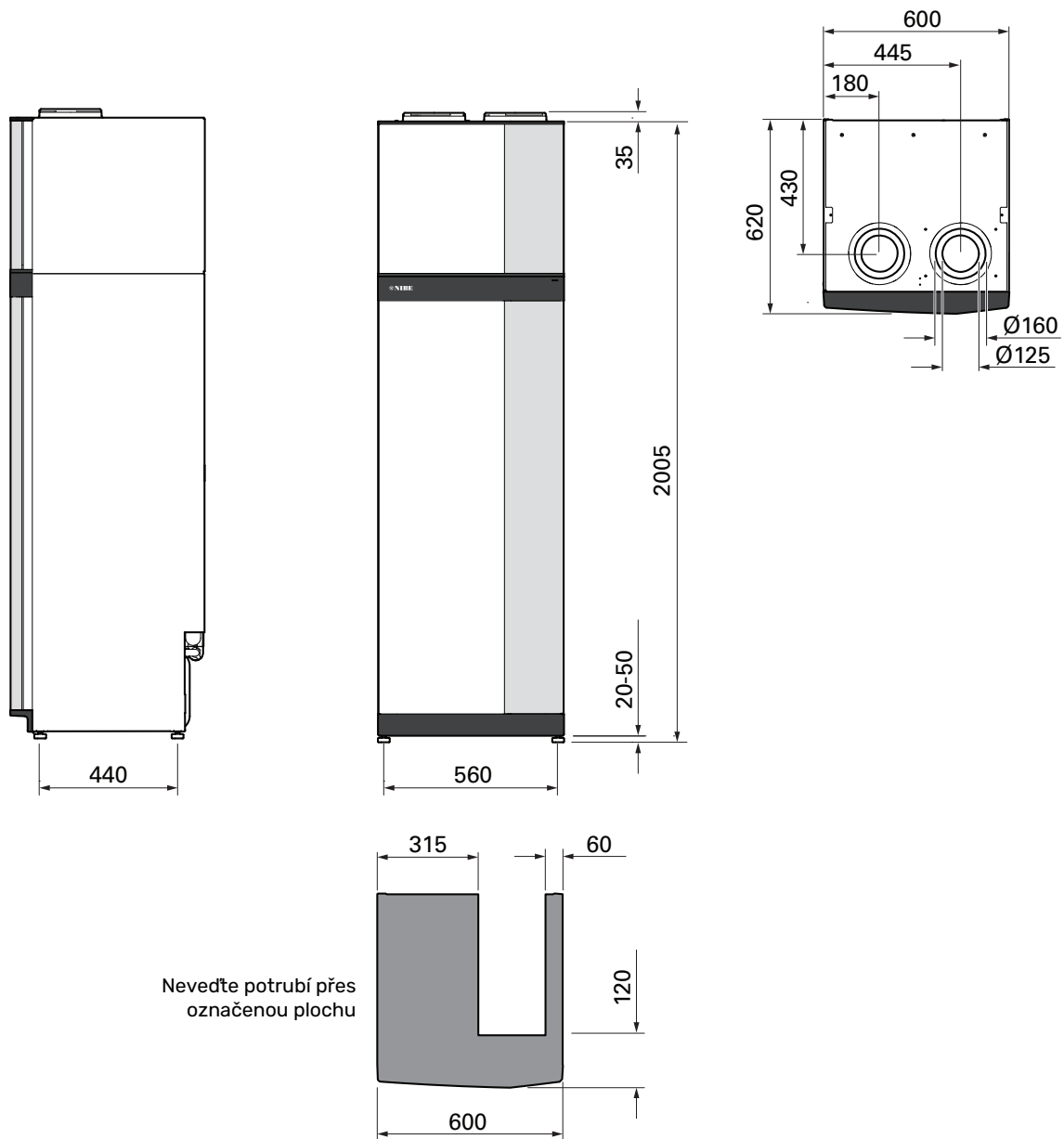
Výška 385 - 635 mm

Č. dílu 089 758

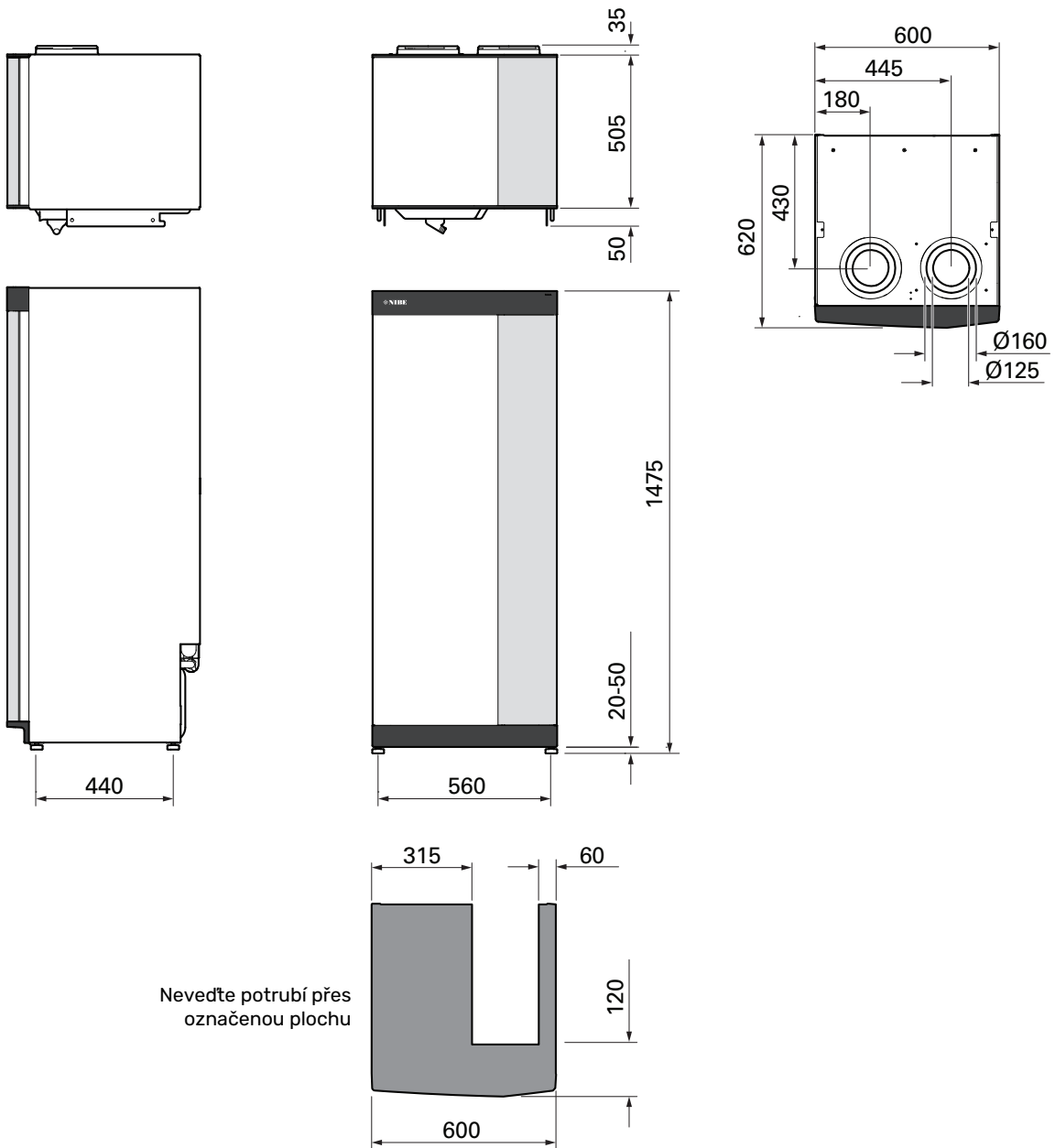
Technické údaje

Rozměry

S735 nainstalovaný jako jedna jednotka.



S735 v oddělené instalaci.



Technické specifikace

3x400 V	kW	4	7
Údaje o výkonu podle EN 14 511			
Tepelný výkon (P _H)/COP	kW/-	1,01 / 3,41 ¹	1,16 / 3,90 ²
Tepelný výkon (P _H)/COP	kW/-	1,38 / 4,54 ³	1,57 / 5,19 ⁴
Tepelný výkon (P _H)/COP	kW/-	4,22 / 3,18 ⁵	5,37 / 2,55 ⁶
SCOP podle EN 14 825			
Jmenovitý topný výkon (P _{designh})	kW	4	6
SCOP, chladné podnebí, 35 °C / 55 °C		5,02 / 3,70	4,75 / 3,81
SCOP, průměrné podnebí, 35 °C / 55 °C		4,75 / 3,70	4,50 / 3,67
SCOP, teplé podnebí, 35 °C / 55 °C		4,45 / 3,41	4,41 / 3,62
Dodatečný výkon			
Max. výkon, elektrokotel (nastavení z výroby)	kW	9,0 (9,0)	
Energetická účinnost, průměrné podnebí			
Třída účinnosti výrobku při vytápění místností, průměrné podnebí 35 / 55 °C ⁷		A+++ / A++	A+++ / A++
Třída účinnosti sestavy při vytápění místností, průměrné podnebí 35 / 55 °C ⁸		A+++ / A++	A+++ / A++
Třída účinnosti ohřevu teplé vody/udávaný profil odběru ⁹		A / XL	A / XL
Údaje o napájení			
Jmenovité napětí	V	400 V 3N ~ 50 Hz	
Max. pracovní proud včetně 0,0kW ponorného ohříváče (doporučený jmenovitý proud pojistky).	A	11 (16)	14 (16)
Max. pracovní proud včetně 5,0kW ponorného ohříváče (doporučený jmenovitý proud pojistky).	A	15 (16)	15 (16)
Max. pracovní proud včetně 9,0kW ponorného ohříváče (doporučený jmenovitý proud pojistky).	A	20 (20)	22 (25)
Hnací výkon, čerpadlo topného média	W	75	
Hnací výkon, ventilátor odpadního vzduchu	W	170	
Třída krytí		IPX1B	
Pro účely návrhu zapojení vyhovuje technickým požadavkům normy IEC 61000-3-3			
Zařízení vyhovuje normě IEC 61000-3-12			
WLAN			
Max. výkon 2,412-2,484 GHz	dBm	17	
Bezdrátové jednotky			
Max. výkon 2,405-2,480 GHz	dBm	4	
Okruh chladiva			
Typ chladiva		R290	
Chladivo GWP		0,02	
Objem	kg	0,3	0,42
Ekvivalent CO ₂	t	0,000006	0,0000084
Okruh topného média			
Minimální tlak v okruhu topného média	MPa (bar)	0,05 (0,5)	
Max. tlak v okruhu topného média	MPa (bar)	0,25 (2,5)	
Otvírací tlak, pojistný ventil	MPa (bar)	0,25 (2,5)	
Minimální teplota	°C	10	
Max. teplota ¹⁰	°C	70	
Větrání			
Min. průtok vzduchu	l/s	17	25
Min. teplota (odváděný vzduch)	°C	-20	
Max. teplota (odpadní vzduch)	°C	35	
Zvuk			
Hladina akustického výkonu podle EN 12 102 (L _{W(A)}) ¹¹	dB(A)	39-47	40-53
Hladina akustického tlaku v místnosti s instalací (L _{P(A)}) ¹²	dB(A)	35-43	36-49
Připojení			
Topné médium, vnější Ø	mm	22	
Teplá voda, vnější Ø	mm	22	
Studená voda, vnější Ø	mm	22	
Větrání, Ø	mm	125/160	
Ohříváč vody a vytápění			
Objem, trubkový výměník	litry	7,8	
Objem, ohříváč teplé vody	litry	178	
Minimální tlak v ohříváči vody	MPa (bar)	0,01 (0,1)	
Max. tlak v ohříváči teplé vody	MPa (bar)	1,0 (10)	
Otvírací tlak, pojistný ventil	MPa (bar)	0,9 (9)	

3x400 V	kW	4	7
Minimální teplota	°C	3	
Maximální teplota ¹⁰	°C	70	
Objem, ohřev teplé vody podle EN 16 147			
Objem teplé vody 40 °C (V_{max}) ¹³	litry	223 - 264	
Topný faktor (COP _t)		2,80 ¹⁴	2,76 ¹⁵
Tepelné ztráty (P _{es})	W	56 ¹⁴	69 ¹⁵
Rozměry a hmotnost			
Šířka	mm	600	
Hloubka	mm	620	
Výška vč. noh	mm	2025	
Výška stropu	mm	2170	
Hmotnost, kompletní zařízení	kg	200	213
Hmotnost jednotky ohřivače	kg	123	126
Hmotnost větrací jednotky	kg	77	87
Ochrana proti korozi		Nerez	
Č. dílu		066 128	066 134
EPREL		184 55 80	184 38 40

¹ A20(12)W35, průtok odpadního vzduchu 17 l/s (61 m³/h) min. frekvence kompresoru

² A20(12)W35, průtok odpadního vzduchu 25 l/s (90 m³/h) min. frekvence kompresoru

³ A20(12)W35, průtok odpadního vzduchu 40 l/s (144 m³/h) min. frekvence kompresoru

⁴ A20(12)W35, průtok odpadního vzduchu 70 l/s (252 m³/h) min. frekvence kompresoru

⁵ A20(12)W35, průtok odpadního vzduchu 70 l/s (252 m³/h) max. frekvence kompresoru

⁶ A20(12)W45, průtok odpadního vzduchu 70 l/s (252 m³/h) max. frekvence kompresoru

⁷ Stupnice pro třídu účinnosti výrobku při vytápění místností: A+++ až D.

⁸ Stupnice pro třídu účinnosti sestavy při vytápění místností: A+++ až G. Uváděná účinnost sestavy bere v úvahu regulátor teploty.

⁹ Stupnice pro třídu účinnosti ohřevu teplé vody: A+ až F.

¹⁰ Kompresor a přídatný zdroj tepla

¹¹ Hodnota se mění podle charakteristiky zvoleného výkonu ventilátoru. Podrobnější údaje o zvuku včetně přenosu do kanálů najdete na stránkách nibe.cz.

¹² Hodnota se může lišit podle tlumicí schopnosti místnosti. Tyto hodnoty se vztahují na tlumení 4 dB.

¹³ Hodnota se liší v závislosti na volbě režimu ohřevu („Malý“, „Střední“ nebo „Velký“)

¹⁴ A20(12) průtok odpadního vzduchu 48 l/s (174 m³/h). Režim ohřevu teplé vody „Malý“

¹⁵ A20(12) průtok odpadního vzduchu 67 l/s (240 m³/h). Režim ohřevu teplé vody „Malý“

3x230 V	kW	4	7
Údaje o výkonu podle EN 14 511			
Tepelný výkon (P _H)/COP	kW/-	1,01 / 3,41 ¹	1,16 / 3,90 ²
Tepelný výkon (P _H)/COP	kW/-	1,38 / 4,54 ³	1,57 / 5,19 ⁴
Tepelný výkon (P _H)/COP	kW/-	4,22 / 3,18 ⁵	5,37 / 2,55 ⁶
SCOP podle EN 14 825			
Jmenovitý topný výkon (P _{designh})	kW	4	6
SCOP, chladné podnebí, 35 °C / 55 °C		5,02 / 3,70	4,75 / 3,81
SCOP, průměrné podnebí, 35 °C / 55 °C		4,75 / 3,70	4,50 / 3,67
SCOP, teplé podnebí, 35 °C / 55 °C		4,45 / 3,41	4,41 / 3,62
Dodatečný výkon			
Max. výkon, elektrokotel (nastavení z výroby)	kW	9,0 (9,0)	
Energetická účinnost, průměrné podnebí			
Třída účinnosti výrobku při vytápění místnosti, průměrné podnebí 35 / 55 °C ⁷		A+++ / A++	A+++ / A++
Třída účinnosti sestavy při vytápění místnosti, průměrné podnebí 35 / 55 °C ⁸		A+++ / A++	A+++ / A++
Třída účinnosti ohřevu teplé vody/udávaný profil odběru ⁹		A / XL	A / XL
Údaje o napájení			
Jmenovité napětí	V	230 V 3 - 50 Hz	
Max. pracovní proud včetně 0,0kW ponorného ohříváče (doporučený jmenovitý proud pojistky).	A	11 (16)	14 (16)
Max. pracovní proud včetně 5,0kW ponorného ohříváče (doporučený jmenovitý proud pojistky).	A	21 (25)	23 (25)
Max. pracovní proud včetně 9,0kW ponorného ohříváče (doporučený jmenovitý proud pojistky).	A	28 (32)	31 (32)
Hnací výkon, čerpadlo topného média	W	75	
Hnací výkon, ventilátor odpadního vzduchu	W	170	
Třída krytí		IPX1B	
Pro účely návrhu zapojení vyhovuje technickým požadavkům normy IEC 61000-3-3			
Zařízení vyhovuje normě IEC 61000-3-12			
WLAN			
Max. výkon 2,412-2,484 GHz	dBm	17	
Bezdrátové jednotky			
Max. výkon 2,405-2,480 GHz	dBm	4	
Okruh chladiva			
Typ chladiva		R290	
Chladivo GWP		0,02	
Objem	kg	0,3	0,42
Ekvivalent CO ₂	t	0,000006	0,0000084
Okruh topného média			
Minimální tlak v okruhu topného média	MPa (bar)	0,05 (0,5)	
Max. tlak v okruhu topného média	MPa (bar)	0,25 (2,5)	
Otvírací tlak, pojistný ventil	MPa (bar)	0,25 (2,5)	
Minimální teplota	°C	10	
Max. teplota ¹⁰	°C	70	
Větrání			
Min. průtok vzduchu	l/s	17	25
Min. teplota (odváděný vzduch)	°C	-20	
Max. teplota (odpadní vzduch)	°C	35	
Zvuk			
Hladina akustického výkonu podle EN 12 102 (L _{W(A)}) ¹¹	dB(A)	39-47	40-53
Hladina akustického tlaku v místnosti s instalací (L _{P(A)}) ¹²	dB(A)	35-43	36-49
Připojení			
Topné médium, vnější Ø	mm	22	
Teplá voda, vnější Ø	mm	22	
Studená voda, vnější Ø	mm	22	
Větrání, Ø	mm	125/160	
Ohříváč vody a vytápění			
Objem, trubkový výměník	litry	7,8	
Objem, ohříváč teplé vody	litry	178	
Minimální tlak v ohříváči vody	MPa (bar)	0,01 (0,1)	
Max. tlak v ohříváči teplé vody	MPa (bar)	1,0 (10)	
Otvírací tlak, pojistný ventil	MPa (bar)	0,9 (9)	
Minimální teplota	°C	3	
Maximální teplota ¹⁰	°C	70	

3x230 V	kW	4	7
Objem, ohřev teplé vody podle EN 16 147			
Objem teplé vody 40 °C (V_{max}) ¹³	litry	223 - 264	
Topný faktor (COP _t)		2,80 ¹⁴	2,76 ¹⁵
Tepelné ztráty (P _{es})	W	56 ¹⁴	69 ¹⁵
Rozměry a hmotnost			
Šířka	mm	600	
Hloubka	mm	620	
Výška vč. noh	mm	2025	
Výška stropu	mm	2170	
Hmotnost, kompletní zařízení	kg	200	213
Hmotnost jednotky ohřivače	kg	123	126
Hmotnost větrací jednotky	kg	77	87
Ochrana proti korozi		Nerez	
Č. dílu		066 129	066 135
EPREL		184 55 81	184 38 42

¹ A20(12)W35, průtok odpadního vzduchu 17 l/s (61 m³/h) min. frekvence kompresoru

² A20(12)W35, průtok odpadního vzduchu 25 l/s (90 m³/h) min. frekvence kompresoru

³ A20(12)W35, průtok odpadního vzduchu 40 l/s (144 m³/h) min. frekvence kompresoru

⁴ A20(12)W35, průtok odpadního vzduchu 70 l/s (252 m³/h) min. frekvence kompresoru

⁵ A20(12)W35, průtok odpadního vzduchu 70 l/s (252 m³/h) max. frekvence kompresoru

⁶ A20(12)W45, průtok odpadního vzduchu 70 l/s (252 m³/h) max. frekvence kompresoru

⁷ Stupnice pro třídu účinnosti výrobku při vytápění místností: A+++ až D.

⁸ Stupnice pro třídu účinnosti sestavy při vytápění místností: A+++ až G. Uváděná účinnost sestavy bere v úvahu regulátor teploty.

⁹ Stupnice pro třídu účinnosti ohřevu teplé vody: A+ až F.

¹⁰ Kompresor a přídatný zdroj tepla

¹¹ Hodnota se mění podle charakteristiky zvoleného výkonu ventilátoru. Podrobnější údaje o zvuku včetně přenosu do kanálů najdete na stránkách nibe.cz.

¹² Hodnota se může lišit podle tlumicí schopnosti místnosti. Tyto hodnoty se vztahují na tlumení 4 dB.

¹³ Hodnota se liší v závislosti na volbě režimu ohřevu („Malý“, „Střední“ nebo „Velký“)

¹⁴ A20(12) průtok odpadního vzduchu 48 l/s (174 m³/h). Režim ohřevu teplé vody „Malý“

¹⁵ A20(12) průtok odpadního vzduchu 67 l/s (240 m³/h). Režim ohřevu teplé vody „Malý“

Energetické značení

INFORMAČNÍ LIST

Dodavatel		NIBE	
Model		S735-4	S735-7
Aplikace teploty	°C	35 / 55	35 / 55
Udávaný profil odběru, ohřev teplé vody		XL	XL
Třída účinnosti vytápění místností, průměrné podnebí		A+++ / A++	A+++ / A++
Třída účinnosti ohřevu teplé vody, průměrné podnebí		A	A
Jmenovitý topný výkon (P_{designh}), průměrné podnebí	kW	4 / 4	6 / 6
Roční spotřeba energie na vytápění místností, průměrné podnebí	kWh	1523 / 1982	2571 / 3156
Roční spotřeba energie na ohřev teplé vody, průměrné podnebí	kWh	1430	1432
Sezónní průměrná účinnost vytápění místností, průměrné podnebí	%	187 / 143	177 / 144
Energetická účinnost ohřevu vody, průměrné podnebí	%	117	117
Hladina akustického výkonu L_{WA} v místnosti	dB	42	44
Jmenovitý topný výkon (P_{designh}), chladné podnebí	kW	4 / 4	6 / 6
Jmenovitý topný výkon (P_{designh}), teplé podnebí	kW	4 / 4	6 / 6
Roční spotřeba energie na vytápění místností, chladné podnebí	kWh	1718 / 2332	2905 / 3622
Roční spotřeba energie na ohřev teplé vody, chladné podnebí	kWh	1430	1432
Roční spotřeba energie na vytápění místností, teplé podnebí	kWh	1050 / 1370	1695 / 2070
Roční spotřeba energie na ohřev teplé vody, teplé podnebí	kWh	1430	1432
Sezónní průměrná účinnost vytápění místností, chladné podnebí	%	198 / 145	187 / 149
Energetická účinnost ohřevu vody, chladné podnebí	%	117	117
Sezónní průměrná účinnost vytápění místností, teplé podnebí	%	175 / 134	174 / 142
Energetická účinnost ohřevu vody, teplé podnebí	%	117	117
Hladina akustického výkonu L_{WA} venku	dB	-	-

ÚDAJE PRO ENERGETICKOU ÚČINNOST SESTAVY

Model		S735-4	S735-7
Aplikace teploty	°C	35 / 55	35 / 55
Řídicí jednotka, třída			VI
Řídicí jednotka, podíl na účinnosti	%		4
Průměrná roční energetická účinnost sestavy při vytápění prostorů, průměrné podnebí	%	191 / 147	181 / 148
Průměrná roční třída energetické účinnosti při vytápění prostorů, průměrné podnebí		A+++ / A++	A+++ / A++
Průměrná roční energetická účinnost sestavy při vytápění prostorů, chladné podnebí	%	202 / 149	191 / 153
Průměrná roční energetická účinnost sestavy při vytápění prostorů, teplé podnebí	%	179 / 138	178 / 146

Uváděná účinnost sestavy bere v úvahu také regulátor teploty. Pokud je systém doplněn o externí přídatný zdroj tepla nebo solární vytápění, je nutné přepočítat celkovou účinnost systému.

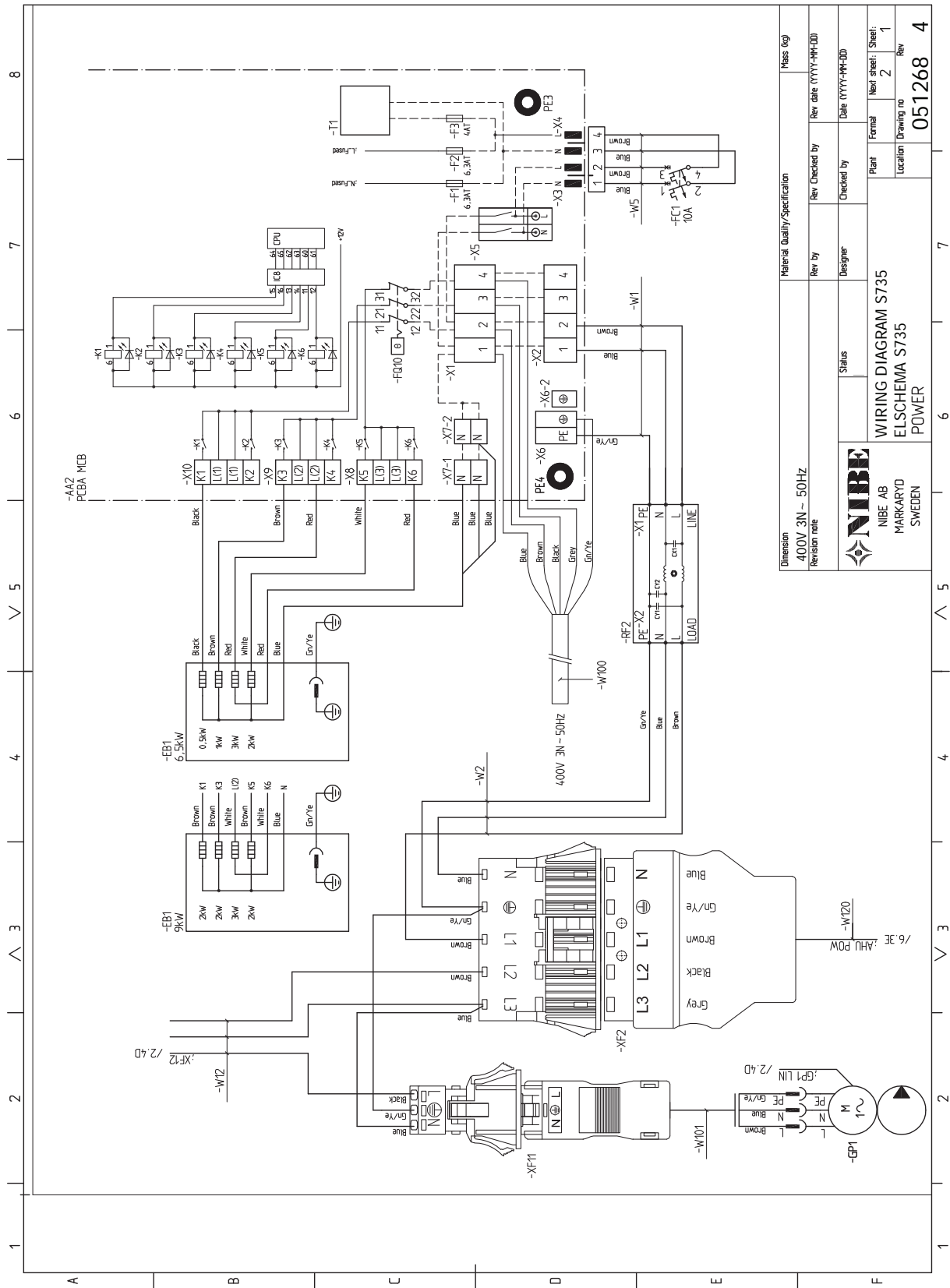
TECHNICKÁ DOKUMENTACE

Model				S735-4				
Typ tepelného čerpadla		<input type="checkbox"/> Vzduch-voda <input checked="" type="checkbox"/> Ventilační <input type="checkbox"/> Země-voda <input type="checkbox"/> Voda-voda						
Nízkoteplotní tepelné čerpadlo		<input type="checkbox"/> Ano <input checked="" type="checkbox"/> Ne						
Vestavěný elektrokotel jako přídavný zdroj		<input checked="" type="checkbox"/> Ano <input type="checkbox"/> Ne						
Kombinovaný ohřívač tepelného čerpadla		<input checked="" type="checkbox"/> Ano <input type="checkbox"/> Ne						
Podnebí		<input checked="" type="checkbox"/> Průměrné <input type="checkbox"/> Chladné <input type="checkbox"/> Teplé						
Aplikace teploty		<input checked="" type="checkbox"/> Střední (55°C) <input type="checkbox"/> Nízká (35°C)						
Použité normy		EN14825, EN16147, EN12102						
Jmenovitý tepelný výkon		Prated	3,5	kW	Průměrná roční energetická účinnost při vytápění prostorů	η_s	143	%
Deklarovaný výkon pro vytápění prostorů při částečném zatížení a venkovní teplotě T_j				Deklarovaný topný faktor pro vytápění prostorů při částečném zatížení a venkovní teplotě T_j				
$T_j = -7\text{ °C}$	Pdh	3,1	kW	$T_j = -7\text{ °C}$	COPd	2,56	-	
$T_j = +2\text{ °C}$	Pdh	1,9	kW	$T_j = +2\text{ °C}$	COPd	3,78	-	
$T_j = +7\text{ °C}$	Pdh	1,2	kW	$T_j = +7\text{ °C}$	COPd	4,70	-	
$T_j = +12\text{ °C}$	Pdh	1,1	kW	$T_j = +12\text{ °C}$	COPd	5,58	-	
$T_j = \text{biv}$	Pdh	3,5	kW	$T_j = \text{biv}$	COPd	2,23	-	
$T_j = \text{TOL}$	Pdh	3,5	kW	$T_j = \text{TOL}$	COPd	2,23	-	
$T_j = -15\text{ °C}$ (pokud $\text{TOL} < -20\text{ °C}$)	Pdh		kW	$T_j = -15\text{ °C}$ (pokud $\text{TOL} < -20\text{ °C}$)	COPd		-	
Bivalentní teplota		T_{biv}	-10	°C	Min. teplota venkovního vzduchu	TOL	-10	°C
Výkon v cyklickém intervalu		P _{cyh}		kW	Účinnost v cyklickém intervalu	COP _{cyh}		-
Koeficient ztráty energie		Cdh	0,92	-	Max. výstupní teplota	WTOL	65	°C
Příkon v jiných režimech než v aktivním režimu				Přídavné teplo				
Vypnutý stav	P _{OFF}	0,008	kW	Jmenovitý tepelný výkon	P _{sup}	0,0	kW	
Vypnutý stav termostatu	P _{TO}	0,016	kW					
Pohotovostní režim	P _{SB}	0,018	kW	Typ energetického příkonu			Elektrický	
Režim zahřívání skříně kompresoru	P _{CK}	0,014	kW					
Ostatní položky								
Regulace výkonu	Proměnlivý			Jmenovitý průtok vzduchu (vzduch-voda)		160	m ³ /h	
Hladina akustického výkonu, uvnitř budovy/venku	L _{WA}	42 / -	dB	Jmenovitý průtok topného média		0,32	m ³ /h	
Roční spotřeba energie	Q _{HE}	1 982	kWh	Průtok v primárním okruhu tepelných čerpadel typu země-voda nebo voda-voda			m ³ /h	
Pro kombinovaný ohřívač tepelného čerpadla								
Udávaný profil odběru, ohřev teplé vody	XL			Energetická účinnost ohřevu vody	η_{wh}	117	%	
Denní spotřeba energie	Q _{elec}	6,821	kWh	Denní spotřeba paliva	Q _{fuel}		kWh	
Roční spotřeba energie	AEC	1 430	kWh	Roční spotřeba paliva	AFC		GJ	
Kontaktní informace	NIBE Energy Systems – Box 14 – Hannabadsvägen 5 – 285 21 Markaryd – Sweden							

Model		S735-7					
Typ tepelného čerpadla		<input type="checkbox"/> Vzduch-voda <input checked="" type="checkbox"/> Ventilační <input type="checkbox"/> Země-voda <input type="checkbox"/> Voda-voda					
Nízkoteplotní tepelné čerpadlo		<input type="checkbox"/> Ano <input checked="" type="checkbox"/> Ne					
Vestavěný elektrokotel jako přídatný zdroj		<input checked="" type="checkbox"/> Ano <input type="checkbox"/> Ne					
Kombinovaný ohřívač tepelného čerpadla		<input checked="" type="checkbox"/> Ano <input type="checkbox"/> Ne					
Podnebí		<input checked="" type="checkbox"/> Průměrné <input type="checkbox"/> Chladné <input type="checkbox"/> Teplé					
Applikace teploty		<input checked="" type="checkbox"/> Střední (55°C) <input type="checkbox"/> Nízká (35°C)					
Použité normy		EN14825, EN16147, EN12102					
Jmenovitý tepelný výkon	Prated	5,6	kW	Průměrná roční energetická účinnost při vytápění prostorů	η_s	144	%
<i>Deklarovaný výkon pro vytápění prostorů při částečném zatížení a venkovní teplotě Tj</i>				<i>Deklarovaný topný faktor pro vytápění prostorů při částečném zatížení a venkovní teplotě Tj</i>			
Tj = -7 °C	Pdh	4,9	kW	Tj = -7 °C	COPd	2,52	-
Tj = +2 °C	Pdh	3,0	kW	Tj = +2 °C	COPd	3,77	-
Tj = +7 °C	Pdh	2,0	kW	Tj = +7 °C	COPd	4,53	-
Tj = +12 °C	Pdh	1,5	kW	Tj = +12 °C	COPd	5,20	-
Tj = biv	Pdh	5,5	kW	Tj = biv	COPd	2,33	-
Tj = TOL	Pdh	5,5	kW	Tj = TOL	COPd	2,33	-
Tj = -15 °C (pokud TOL < -20 °C)	Pdh		kW	Tj = -15 °C (pokud TOL < -20 °C)	COPd		-
Bivalentní teplota	T _{biv}	-10	°C	Min. teplota venkovního vzduchu	TOL	-10	°C
Výkon v cyklickém intervalu	P _{cyh}		kW	Účinnost v cyklickém intervalu	COP _{cyh}		-
Koeficient ztráty energie	Cdh	0,87	-	Max. výstupní teplota	WTOL	65	°C
<i>Příkon v jiných režimech než v aktivním režimu</i>				<i>Přídavné teplo</i>			
Vypnutý stav	P _{OFF}	0,008	kW	Jmenovitý tepelný výkon	P _{sup}	0,0	kW
Vypnutý stav termostatu	P _{TO}	0,038	kW				
Pohotovostní režim	P _{SB}	0,034	kW	Typ energetického příkonu	Elektrický		
Režim zahřívání skříně kompresoru	P _{CK}	0,008	kW				
<i>Ostatní položky</i>							
Regulace výkonu	Proměnlivý			Jmenovitý průtok vzduchu (vzduch-voda)		239	m ³ /h
Hladina akustického výkonu, uvnitř budovy/venku	L _{WA}	44 / -	dB	Jmenovitý průtok topného média		0,47	m ³ /h
Roční spotřeba energie	Q _{HE}	3 156	kWh	Průtok v primárním okruhu tepelných čerpadel typu země-voda nebo voda-voda			m ³ /h
<i>Pro kombinovaný ohřívač tepelného čerpadla</i>							
Udávaný profil odběru, ohřev teplé vody	XL			Energetická účinnost ohřevu vody	η_{wh}	117	%
Denní spotřeba energie	Q _{elec}	7,075	kWh	Denní spotřeba paliva	Q _{fuel}		kWh
Roční spotřeba energie	AEC	1 432	kWh	Roční spotřeba paliva	AFC		GJ
Kontaktní informace	NIBE Energy Systems – Box 14 – Hannabadsvägen 5 – 285 21 Markaryd – Sweden						

Schéma elektrického zapojení

3 X 400 V

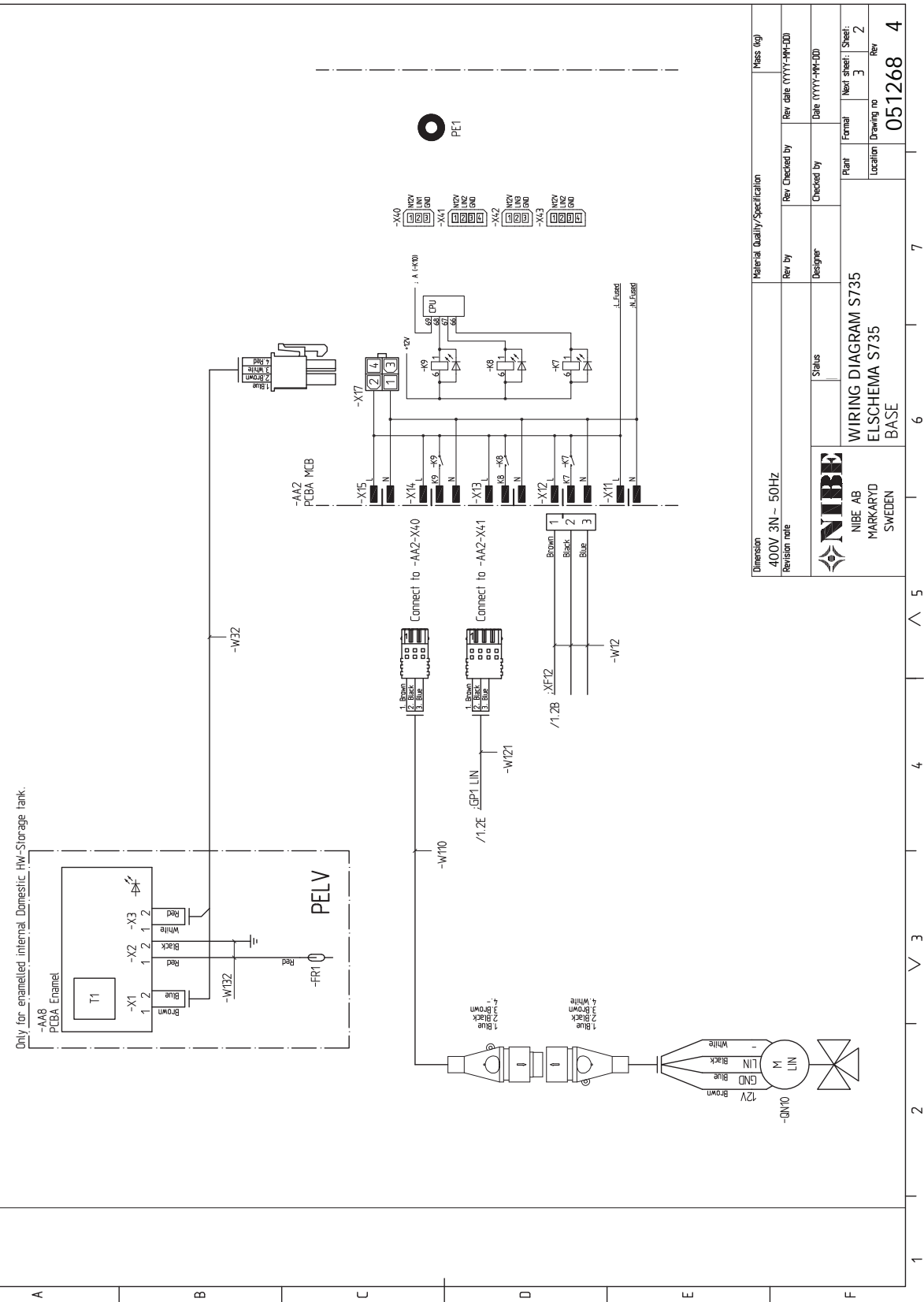
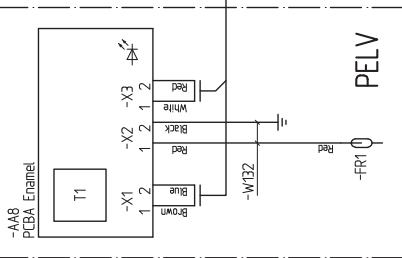


Dimension	400V 3N - 50Hz	Material Quality/Specification	Mass (kg)
Revision note		Rev. Checked by	Rev. date (YYYY-MM-DD)
 NIBE AB MARKARYD SWEDEN	Status	Designer	Date (YYYY-MM-DD)
	WIRING DIAGRAM S735	Plant	Formal
ELSCHEMA S735	Location	Drawing no	Rev
POWER		051268	4

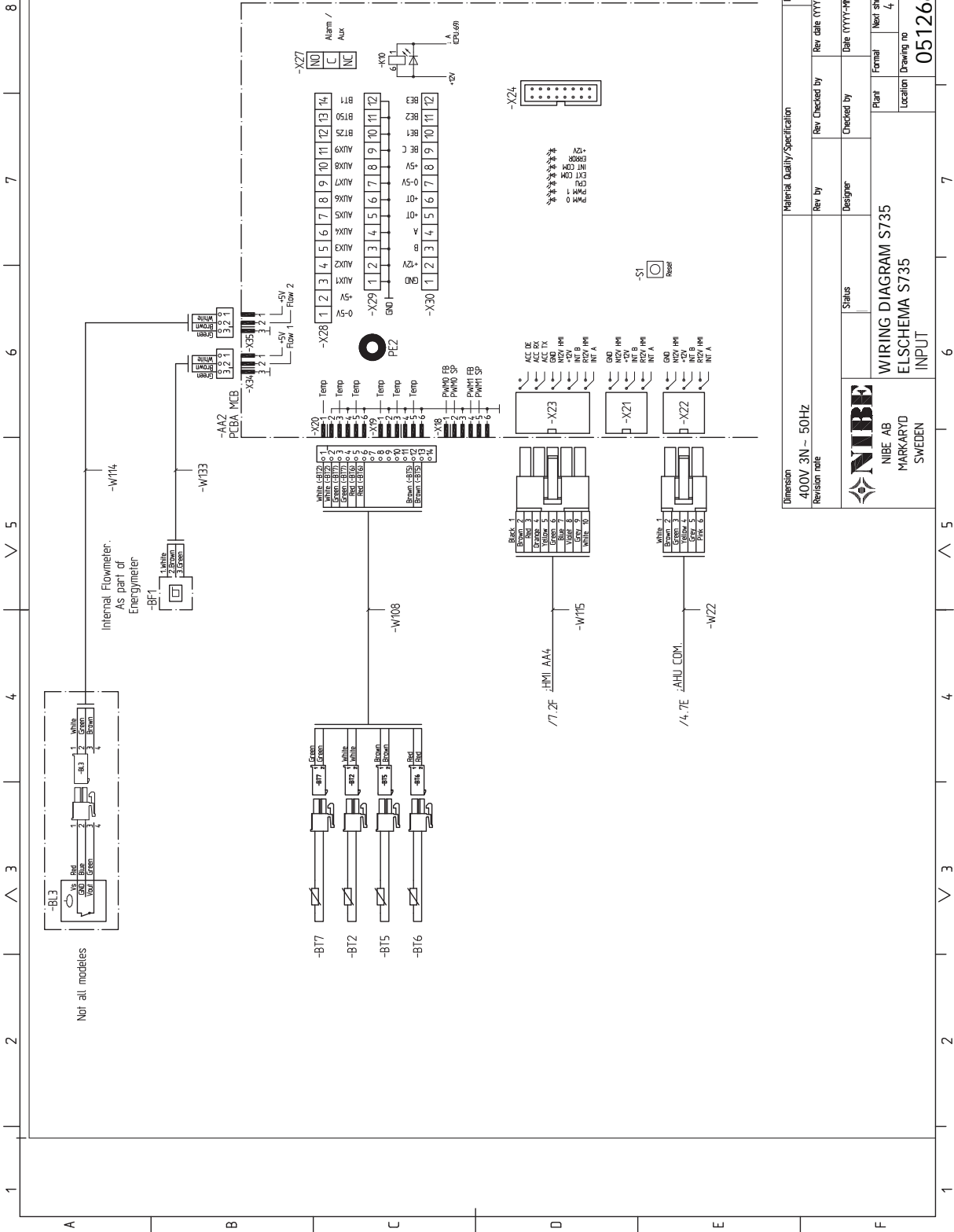
1 2 3 4 5 6 7 8

A B C D E F

Only for enamelled internal Domestic HW-Storage tank.



Dimension 400V 3N - 50Hz		Material Quality/Specification		Mass (kg)	
Revision note		Rev by	Rev Checked by	Rev date (YYYY-MM-DD)	
 NIBE AB MARKARYD SWEDEN	Status	Designer		Plant	Formal
	WIRING DIAGRAM S735	ELSCHEMA S735		Location	Next sheet: Sheet:
BASE			Drawing no		Rev
			051268		4



Not all models

Internal Flowmeter. As part of Energy meter

-W114

-W133

-W108

-W115

-W22

-X20

-X21

-X22

-X23

-X24

-X27

-X29

-X30

-X34

-X35

-X36

-X37

-X38

-X39

-X40

-X41

-X42

-X43

-X44

-X45

-X46

-X47

-X48

-X49

-X50

-X51

-X52

-X53

-X54

-X55

-X56

-X57

-X58

-X59

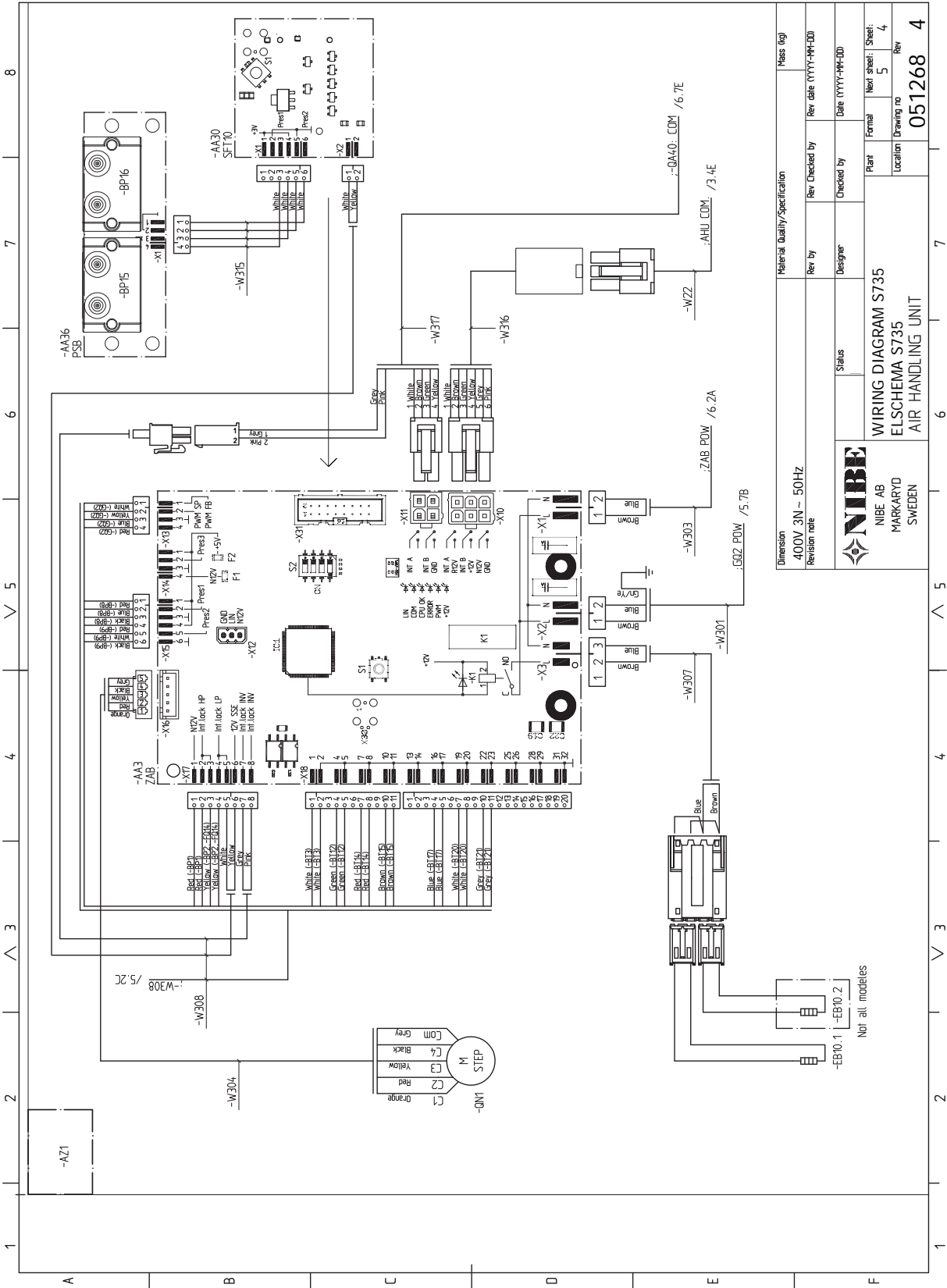
-X60

-X61

-X62

-X63

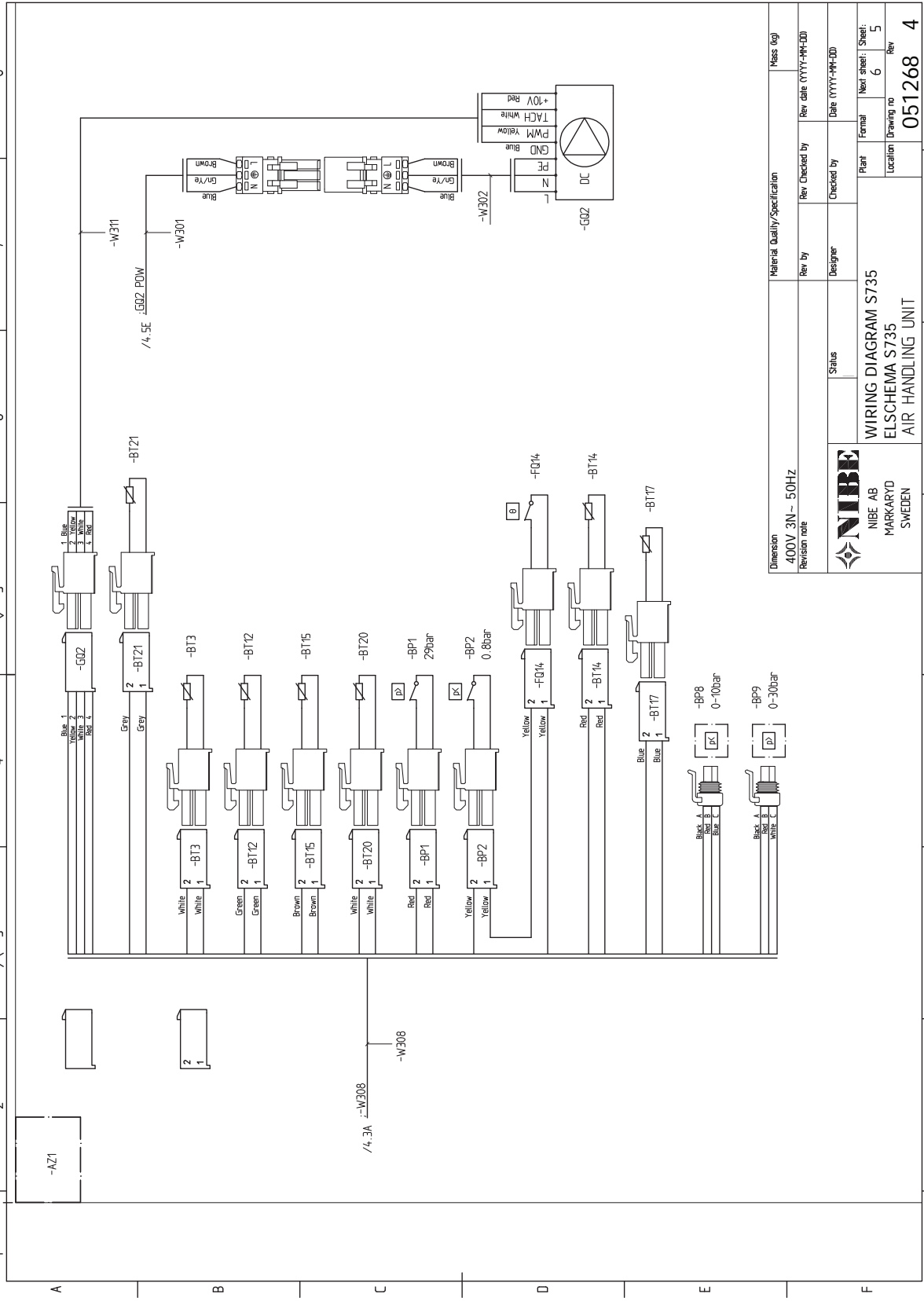
Dimension	400V 3N - 50Hz	Material Quality/Specification	Mass (kg)
Revision note		Rev by	Rev Checked by
		Designer	Checked by
		Status	Date (YYYY-MM-DD)
		Plant	Formal
NIBE AB MARKARYD SWEDEN		Location	Next sheet: 3
WIRING DIAGRAM S735 ELSHEMA S735 INPUT		Drawing no	Rev
		051268	4



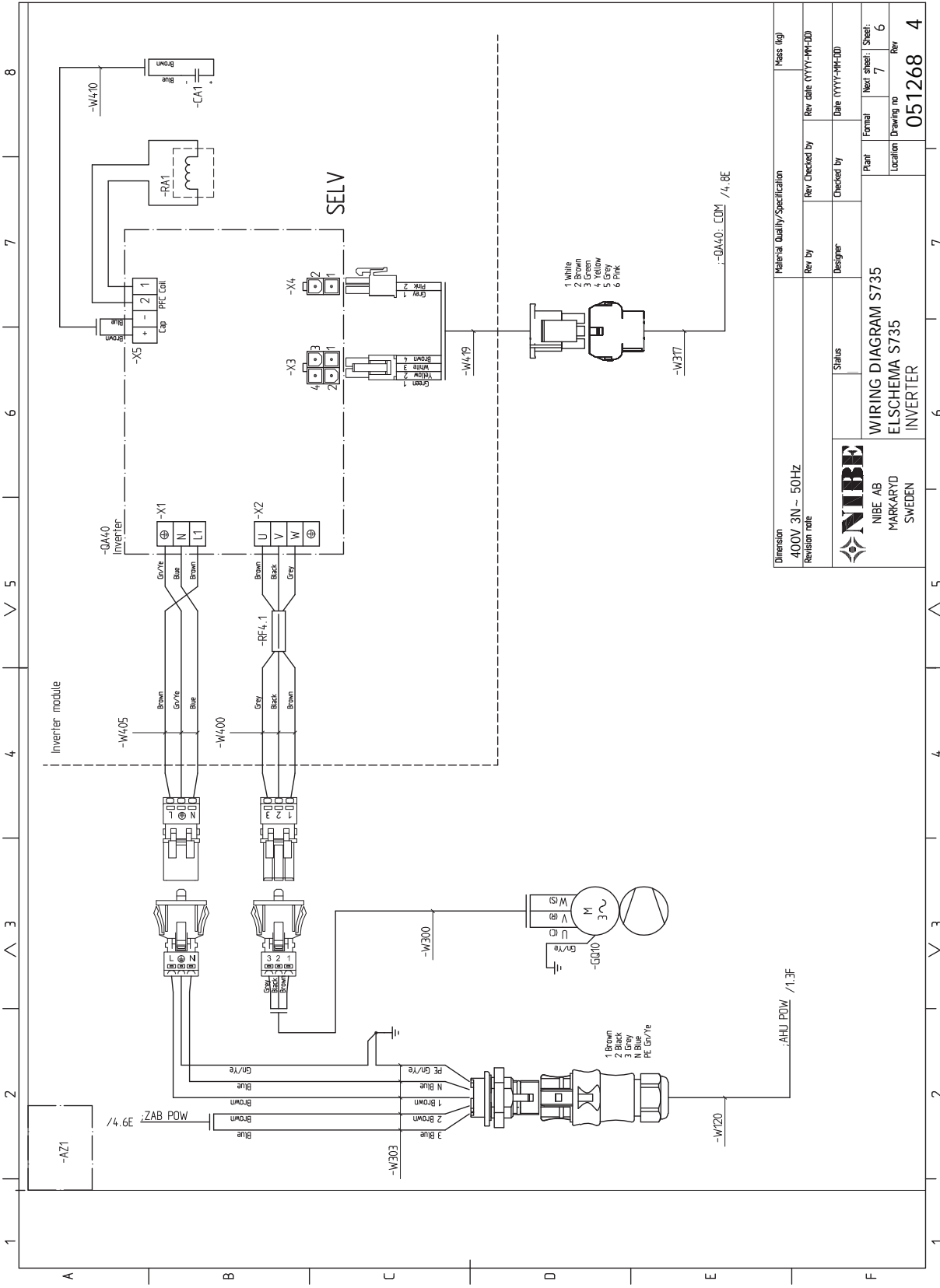
Dimension	Material Quality/Specification	Mass (kg)
400V 3N - 50Hz		
Revision note	Rev by	Rev date (YYYY-MM-DD)
	Designer	Date (YYYY-MM-DD)
NIBE		
NIBE AB MARKARYD SWEDEN		
WIRING DIAGRAM S735		
ELSCHEMA S735		
AIR HANDLING UNIT		
Plant	Formal	Next sheet: Sheet:
Location	Drawing no	5 4
		Rev
		051268 4

1 2 3 4 5 6 7 8

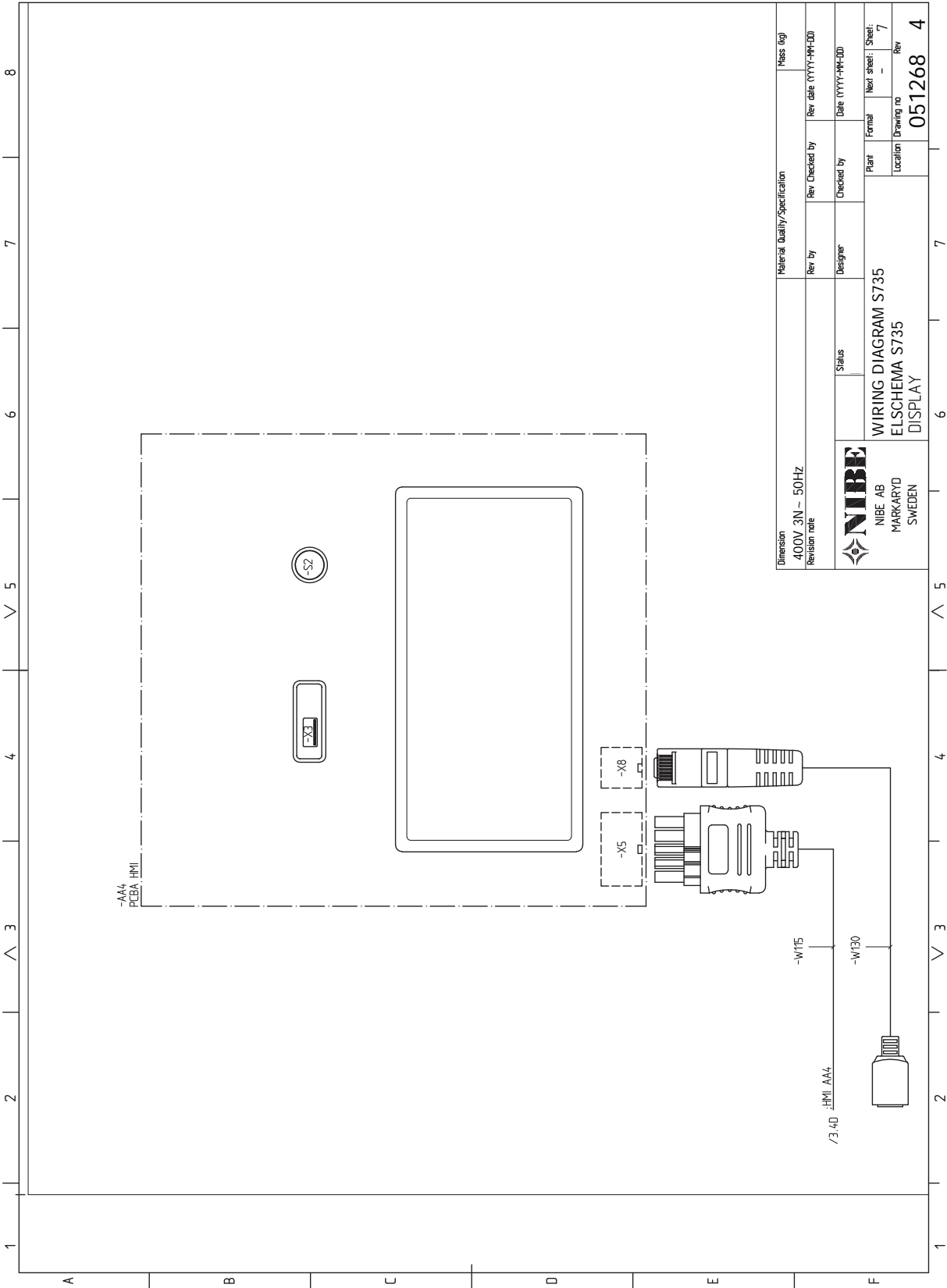
A B C D E F



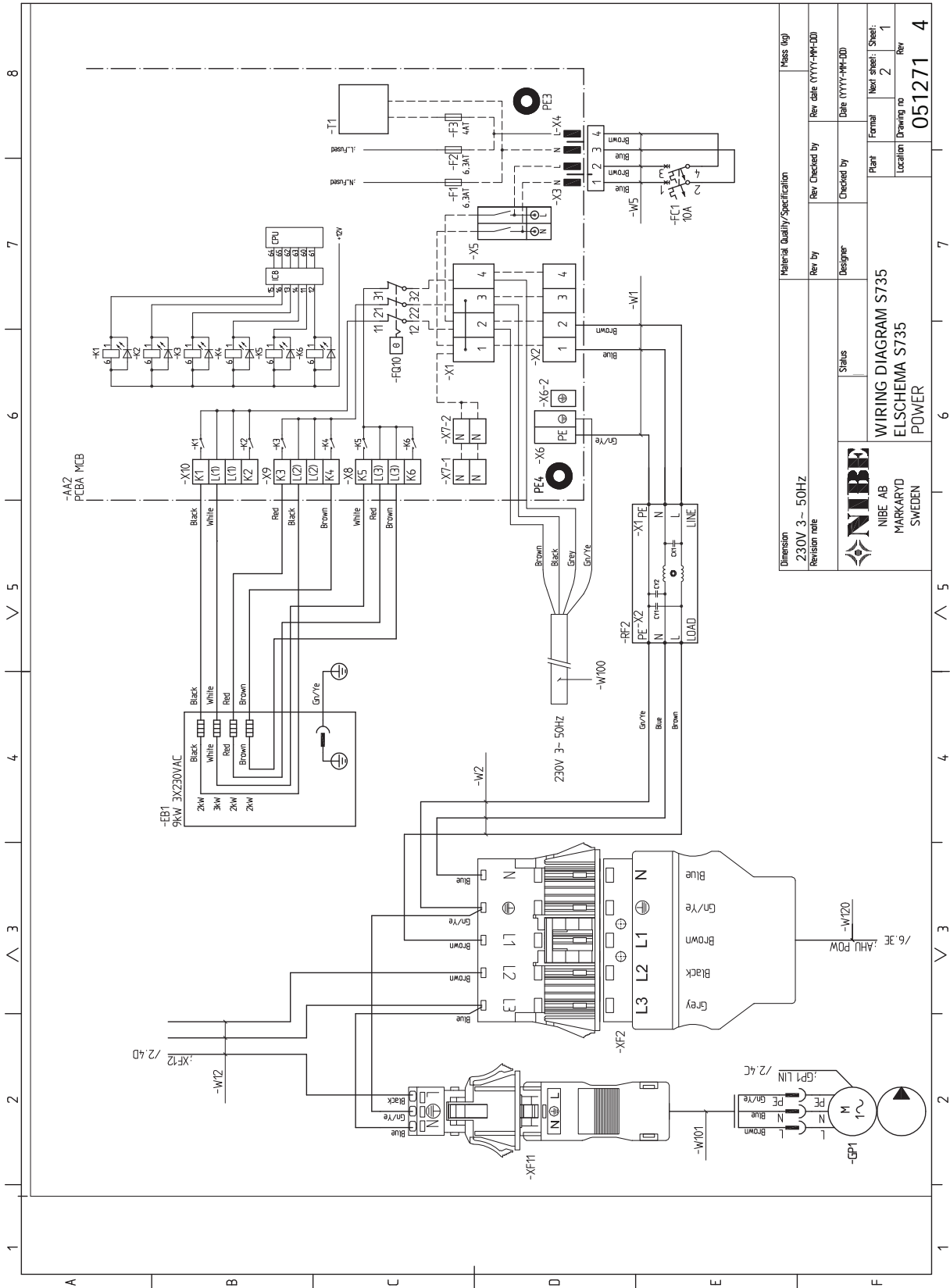
Dimension 400V 3N - 50HZ		Material Quality/Specification		Mass (kg)	
Revision note		Rev by	Rev Checked by	Rev date (YYYY-MM-DD)	
 NIBE AB MARKARYD SWEDEN		Status	Designer	Checked by	Date (YYYY-MM-DD)
WIRING DIAGRAM S735 ELSICHEMA S735 AIR HANDLING UNIT				Plant	Formal
				Location	Next sheet: Sheet: 5
					Drawing no
					Rev
					051268 4



Dimension	Material Quality/Specification	Mass (kg)
400V 3N - 50Hz		
Revision note	Rev by	Rev Checked by
	Status	Rev date (YYYY-MM-DD)
 NIBE AB MARKARYD SWEDEN	Designer	Checked by
	Plant	Date (YYYY-MM-DD)
	Formal	Next sheet: Sheet:
	Location	Drawing no
		Rev
		051268
		4

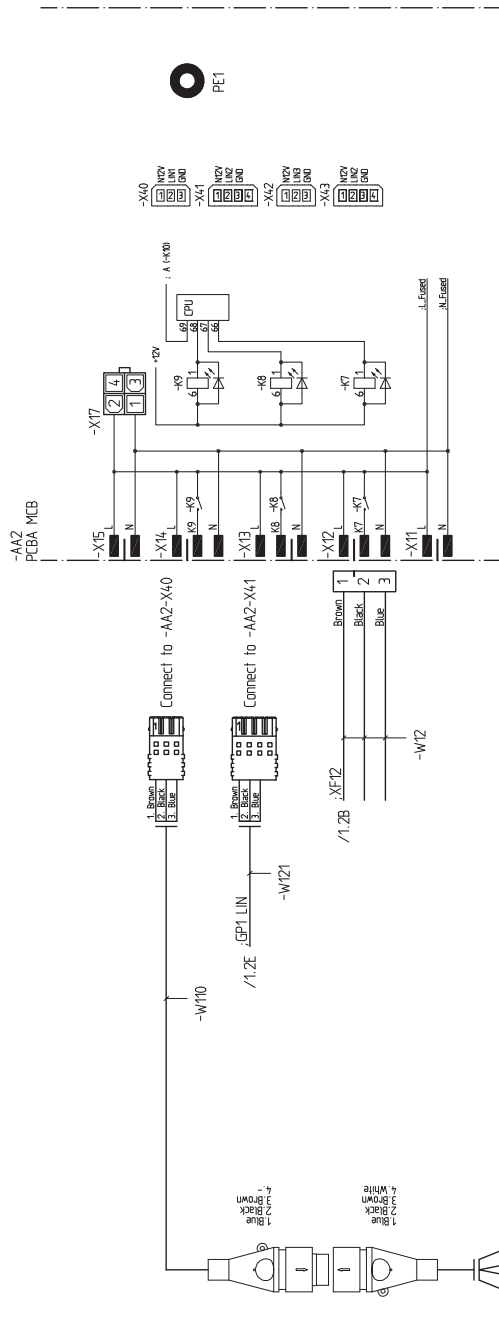


3 X 230 V

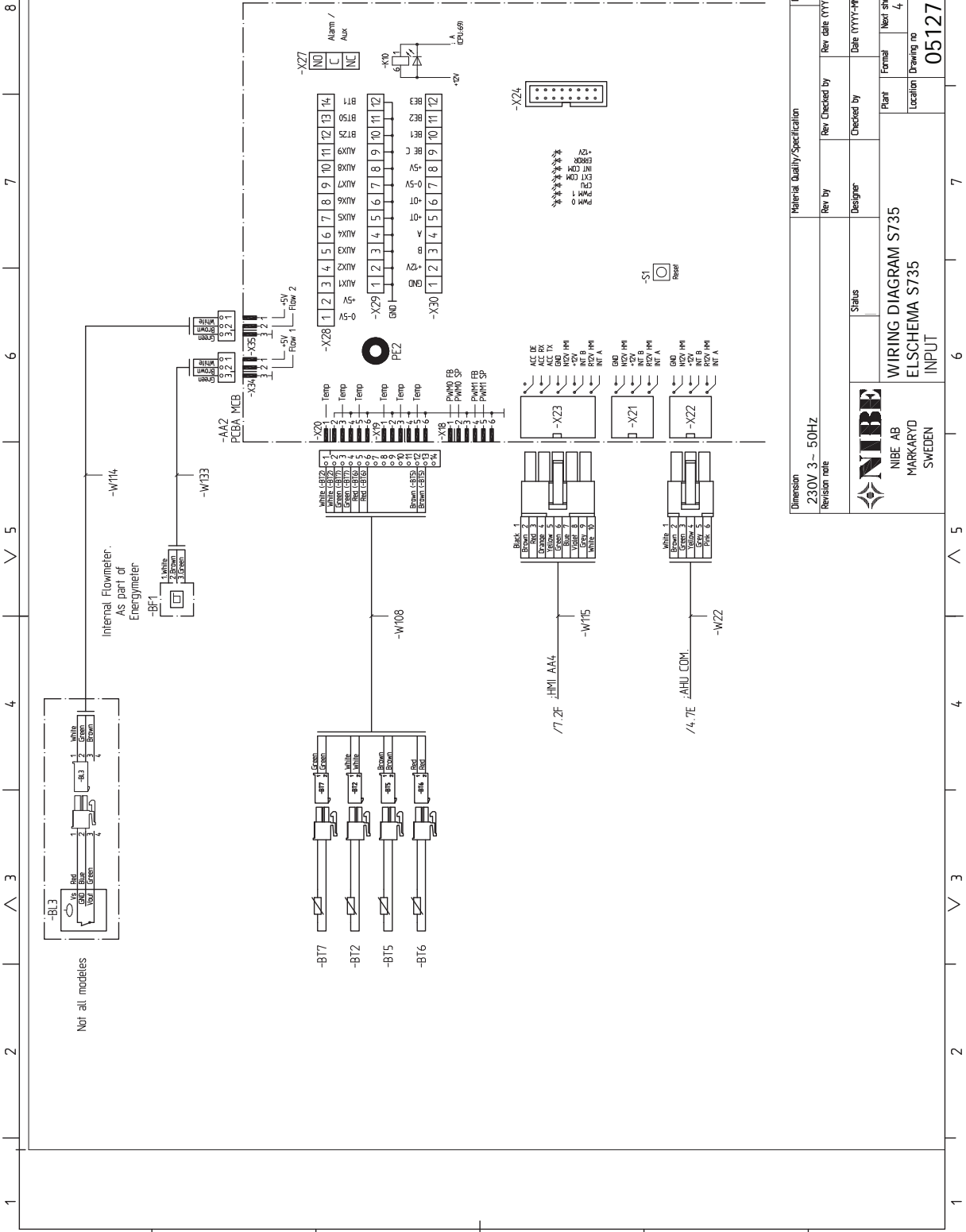


1 2 3 4 5 6 7 8

A B C D E F



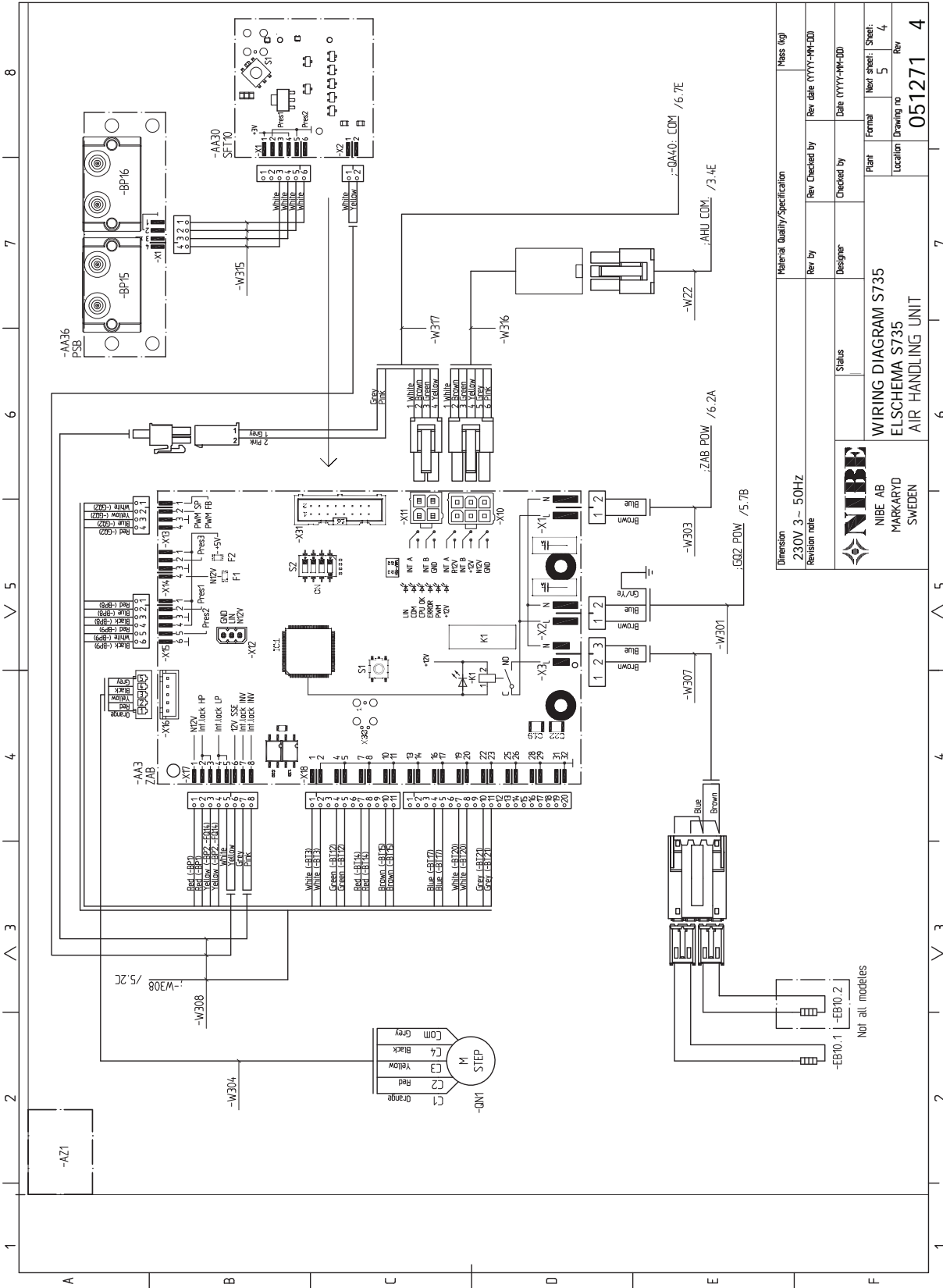
Dimension		Material Quality/Specification		Mass (kg)	
230V 3- 50Hz		Rev by		Rev date (YYYY-MM-DD)	
Revision note		Designer		Date (YYYY-MM-DD)	
 NIBE AB MARKARYD SWEDEN		Status		Plant	
		WIRING DIAGRAM S735		Formal	
		ELSCHEMA S735		Next sheet: Sheet:	
BASE		Location		Drawing no	
				Rev	
				051271	
				4	



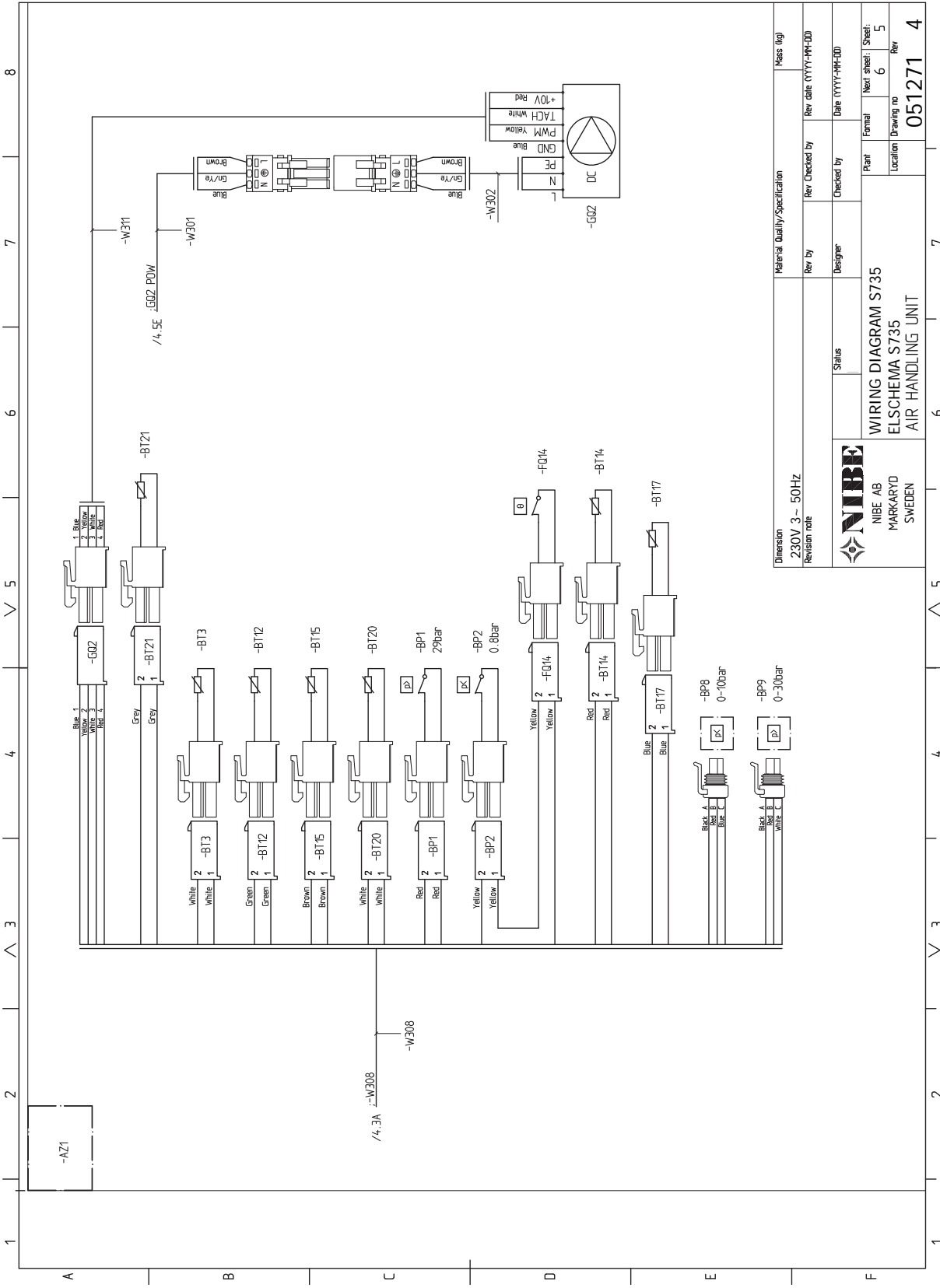
1 2 3 4 5 6 7 8

A B C D E F

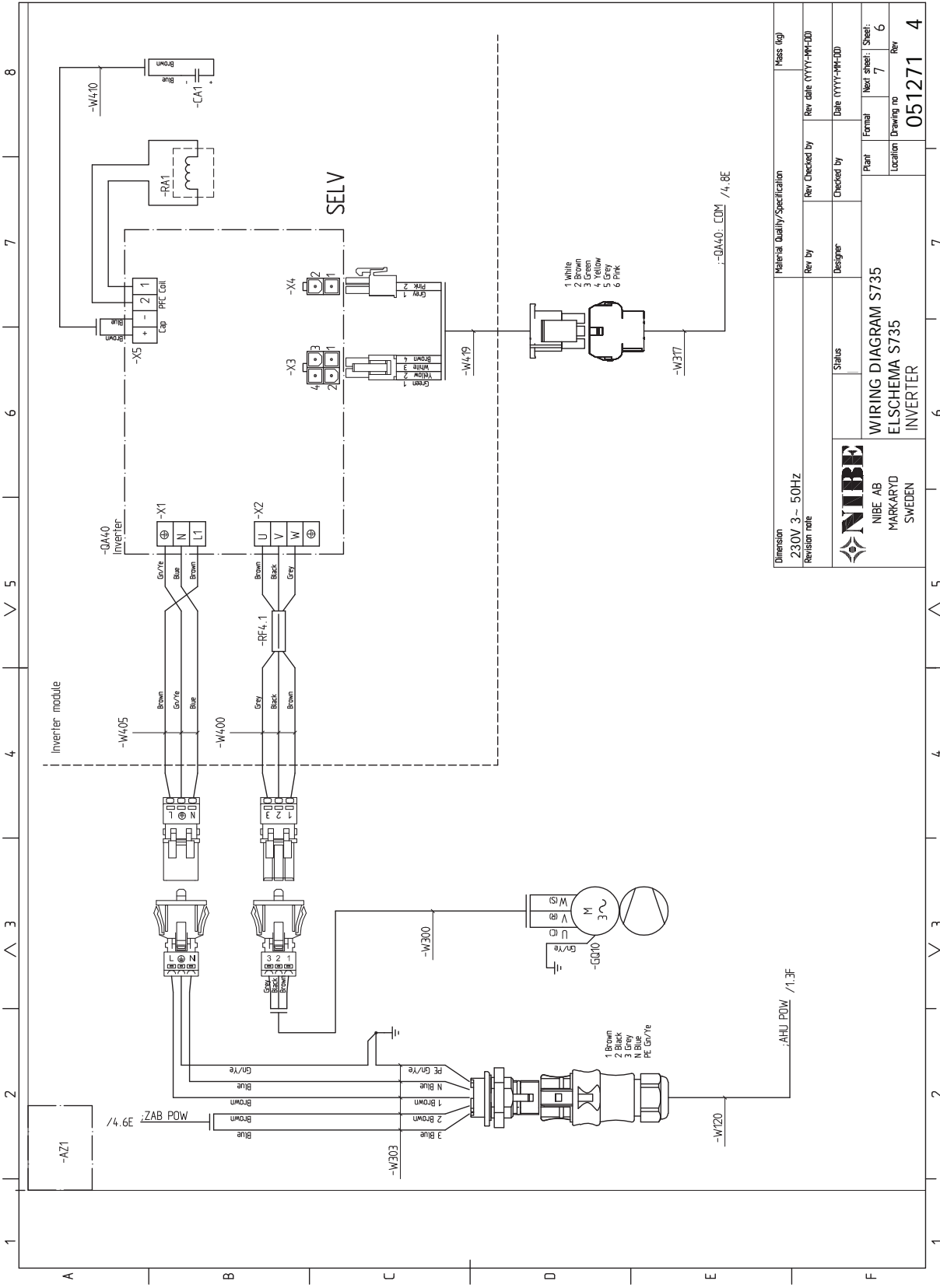
Dimension	Material Quality/Specification		Mass (kg)
Revision note	Rev by	Rev Checked by	Rev date (YYYY-MM-DD)
 NIBE AB MARKARYD SWEDEN	Status	Designer	Date (YYYY-MM-DD)
	WIRING DIAGRAM S735 ELSCHEMA S735 INPUT		Plant
		Formal	Next sheet: Sheet:
		Location	Drawing no
			Rev
			051271
			4



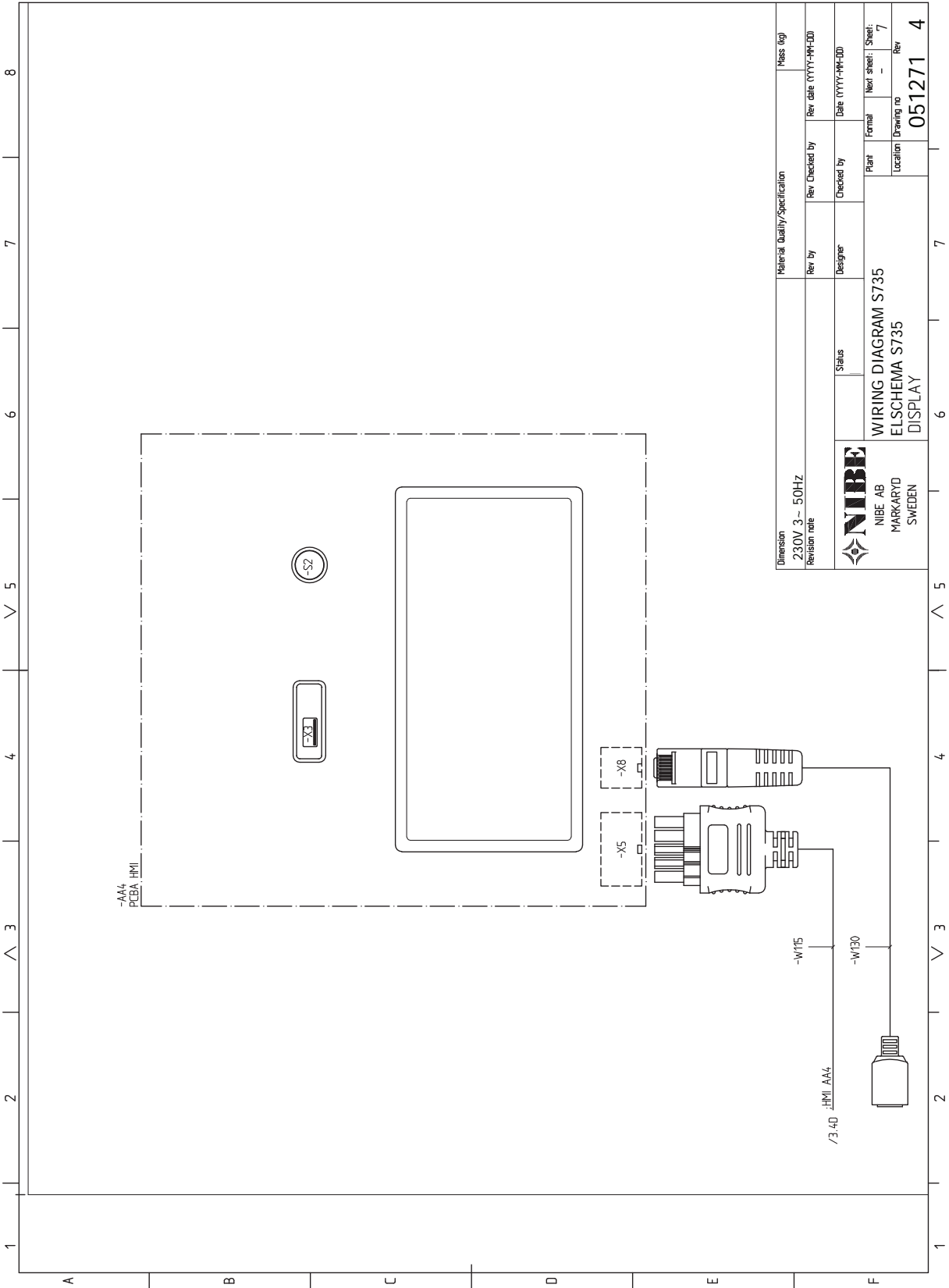
Dimension	Material Quality/Specification		Mass (kg)
230V 3 - 50HZ	Rev by	Rev Checked by	Rev date (YYYY-MM-DD)
Revision note	Status	Designer	Date (YYYY-MM-DD)
 NIBE NIBE AB MARKARYD SWEDEN	WIRING DIAGRAM S735 ELSCHEMA S735 AIR HANDLING UNIT		Plant
			Formal
			Next sheet: Sheet:
			Drawing no
			051271
			4



Dimension		Material Quality/Specification		Mass (kg)		
230V 3- 50Hz						
Revision note		Rev by	Rev Checked by	Rev date (YYYY-MM-DD)		
		Status	Designer	Checked by	Date (YYYY-MM-DD)	
 NIBE AB MARKARYD SWEDEN		WIRING DIAGRAM S735			Plant	Formal
		ELSCHEMA S735			Location	Next sheet: Sheet:
		AIR HANDLING UNIT			Drawing no	Rev
			051271 4			



Dimension	Material Quality/Specification		Mass (kg)
230V 3- 50HZ	Rev by	Rev Checked by	Rev date (YYYY-MM-DD)
Revision note	Status	Designer	Date (YYYY-MM-DD)
 NIBE AB MARKARYD SWEDEN	WIRING DIAGRAM S735		Plant
	ELSCHEMA S735		Formal
	INVERTER		Next sheet: Sheet: 6
		Location	Drawing no
			051271
			4



Dimension		Material Quality/Specification		Mass (kg)	
230V 3- 50Hz					
Revision note		Rev by	Rev Checked by	Rev date (YYYY-MM-DD)	
		Status	Designer	Date (YYYY-MM-DD)	
		WIRING DIAGRAM S735		Plant	Formal
		ELSCHEMA S735		Location	Next sheet: Sheet:
		DISPLAY			7
				Drawing no	Rev
				051271	4

Rejstřík

- A**
 - Alarm, 60
 - Alternativní instalace
 - Ohřívač vody bez elektrokotle, 15
 - Ohřívač vody s elektrokotlem, 15
 - Připojení oběhu teplé vody, 16
 - Alternativní zapojení
 - Dva nebo více klimatizačních systémů, 15
- B**
 - Bezpečnostní informace
 - Prohlídka instalace, 5
 - Sériové číslo, 4
 - Symboly, 4
 - Značení, 4
- D**
 - Dodané součásti, 7
 - Dodání a manipulace, 6
 - Dodané součásti, 7
 - Instalační prostor, 6
 - Montáž, 6
 - Odstranění krytů, 7
 - Odstranění součástí izolace, 9
 - Přeprava, 6
 - Důležité informace, 4
- E**
 - Elektrické zapojení, 19
 - Externí elektroměr, 22
 - Externí přípojky, 22
 - Monitor zatížení, 23
 - Možnosti externího zapojení, 24
 - Nastavení, 26
 - Pokojevé čidlo, 22
 - Přídavný elektrokotel - maximální výkon, 26
 - Připojení, 21
 - Připojení externího pracovního napětí pro řídicí systém, 21
 - Připojení napájení, 21
 - Připojení příslušenství, 23
 - Připojování čidel, 22
 - Řízení podle tarifu, 21
 - Venkovní čidlo, 22
 - Energetické značení, 70
 - Informační list, 70
 - Technická dokumentace, 71
 - Údaje pro energetickou účinnost sestavy, 70
 - Externí elektroměr, 22
 - Externí přípojky, 22
- I**
 - Informační nabídka, 60
 - Instalační prostor, 6
- K**
 - Klimatizační systém, 15
 - Klimatizační systémy a zóny, 36
 - Ovládání - úvod, 36
 - Konstrukce tepelného čerpadla, 10
- M**
 - Modbus TCP/IP, 59
 - Montáž, 6
 - Možnosti externího zapojení, 24
 - Možnosti voleb pro vstupy AUX, 24
 - Možnosti voleb pro vstupy AUX, 24
- N**
 - Nabídka 1 - Vnitřní klima, 37
 - Nabídka 2 - Teplá voda, 41
 - Nabídka 3 - Informace, 43
 - Nabídka 4 - Můj systém, 44
 - Nabídka 5 - Připojení, 47
 - Nabídka 6 - Plánování, 48
 - Nabídka 7 - Servis, 50
 - Nabídka nápovědy, 34
 - Narušení komfortu
 - Informační nabídka, 60
 - Nastavení, 26
 - Nouzový režim, 27
- O**
 - Odstranění krytů, 7
 - Odvzdušňování klimatizačního systému, 28
 - Ovládání, 33
 - Ovládání - úvod, 33
 - Ovládání - nabídky
 - Nabídka 1 - Vnitřní klima, 37
 - Nabídka 2 - Teplá voda, 41
 - Nabídka 3 - Informace, 43
 - Nabídka 4 - Můj systém, 44
 - Nabídka 5 - Připojení, 47
 - Nabídka 6 - Plánování, 48
 - Nabídka 7 - Servis, 50
 - Ovládání - úvod, 33
- P**
 - Plnění a odvzdušňování, 28
 - Odvzdušňování klimatizačního systému, 28
 - Plnění klimatizačního systému, 28
 - Plnění ohřívače teplé vody, 28
 - Plnění klimatizačního systému, 28
 - Plnění ohřívače teplé vody, 28
 - Pohotovostní režim, 27
 - Pokojevé čidlo, 22
 - Poruchy funkčnosti, 60
 - Alarm, 60
 - Řešení alarmů, 60
 - Řešení problémů, 60
 - Potrubí na odpadní vzduch, 17
 - Prohlídka instalace, 5
 - Procházení
 - Nabídka nápovědy, 34
 - Přeprava, 6
 - Přídavný elektrokotel - maximální výkon, 26
 - Výkonové stupně elektrokotle, 26
 - Připojení, 21
 - Připojení externího pracovního napětí pro řídicí systém, 21
 - Připojení napájení, 21
 - Připojení oběhu (cirkulace) teplé vody, 16
 - Připojení potrubí a větrání, 13
 - Klimatizační systém, 15
 - Maximální objemy kotle a radiátoru, 13
 - Potrubí na odpadní vzduch, 17
 - Rozměry a připojení, 14
 - Rozměry potrubí, 14
 - Stanovení rozměrů, 14
 - Studená a teplá voda
 - Připojení studené a teplé vody, 15
 - Významy symbolů, 15
 - Zapojení klimatizačního systému, 15

Připojení proudových čidel, 23
Připojení příslušenství, 23
Připojení studené a teplé vody, 15
Připojování čidel, 22
Přípravy, 28
Příslušenství, 63

R

Regulace tarifu, 21
Rozměry a připojení, 14, 64
Rozměry potrubí, 14

Ř

Řešení alarmů, 60
Řešení problémů, 60

S

Sériové číslo, 4
Servis, 57
Servisní úkony
 Modbus TCP/IP, 59
 Servisní výstup USB, 58
 Údaje teplotního čidla, 58
 Vypouštění klimatizačního systému, 57
 Vypouštění ohřívače teplé vody, 57
Servisní výstup USB, 58
Schéma elektrického zapojení, 73
Spuštění a prohlídka, 29–30
 Nastavení rychlosti čerpadla, 30
 Nastavení větrání, 30
Stanovení rozměrů, 14
Studená a teplá voda
 Připojení studené a teplé vody, 15
Symboly, 4

T

Technické údaje, 64, 66
 Rozměry a připojení, 64
 Schéma elektrického zapojení, 73
 Technické údaje, 66

U

Údaje teplotního čidla, 58
Uvádění do provozu a seřizování, 28
 Plnění a odvzdušňování, 28
 Přípravy, 28
 Spuštění a prohlídka, 29

V

Venkovní čidlo, 22
Vypouštění klimatizačního systému, 57
Vypouštění ohřívače teplé vody, 57
Významy symbolů, 15

Z

Zapojení klimatizačního systému, 15
Značení, 4

Kontaktní informace

AUSTRIA

KNV Energietechnik GmbH
Gahberggasse 11, 4861 Schörfling
Tel: +43 (0)7662 8963-0
mail@knv.at
knv.at

FINLAND

NIBE Energy Systems Oy
Juurakkotie 3, 01510 Vantaa
Tel: +358 (0)9 274 6970
info@nibe.fi
nibe.fi

GREAT BRITAIN

NIBE Energy Systems Ltd
3C Broom Business Park,
Bridge Way, S41 9QG Chesterfield
Tel: +44 (0)330 311 2201
info@nibe.co.uk
nibe.co.uk

POLAND

NIBE-BIAWAR Sp. z o.o.
Al. Jana Pawła II 57, 15-703 Białystok
Tel: +48 (0)85 66 28 490
biawar.com.pl

CZECH REPUBLIC

Družstevní závody Dražice - strojírna
s.r.o.
Dražice 69, 29471 Benátky n. Jiz.
Tel: +420 326 373 801
nibe@nibe.cz
nibe.cz

FRANCE

NIBE Energy Systems France SAS
Zone industrielle RD 28
Rue du Pou du Ciel, 01600 Reyrieux
Tél: 04 74 00 92 92
info@nibe.fr
nibe.fr

NETHERLANDS

NIBE Energietechnik B.V.
Energieweg 31, 4906 CG Oosterhout
Tel: +31 (0)168 47 77 22
info@nibenl.nl
nibenl.nl

SWEDEN

NIBE Energy Systems
Box 14
Hannabadsvägen 5, 285 21 Markaryd
Tel: +46 (0)433-27 30 00
info@nibe.se
nibe.se

DENMARK

Vølund Varmeteknik A/S
Industrivej Nord 7B, 7400 Herning
Tel: +45 97 17 20 33
info@volundvt.dk
volundvt.dk

GERMANY

NIBE Systemtechnik GmbH
Am Reiherpfahl 3, 29223 Celle
Tel: +49 (0)5141 75 46 -0
info@nibe.de
nibe.de

NORWAY

ABK-Qviller AS
Brobekkveien 80, 0582 Oslo
Tel: (+47) 23 17 05 20
post@abkqviller.no
nibe.no

SWITZERLAND

NIBE Wärmetechnik c/o ait Schweiz AG
Industriepark, CH-6246 Altishofen
Tel. +41 (0)58 252 21 00
info@nibe.ch
nibe.ch

V zemích neuvedených v tomto seznamu se obraťte na společnost NIBE Sweden nebo navštivte stránky nibe.eu, kde získáte více informací.

NIBE Energy Systems
Hannabadsvägen 5
Box 14
SE-285 21 Markaryd
info@nibe.se
nibe.eu

IHB CS 2446-2 M13211

Jedná se o publikaci společnosti NIBE Energy Systems. Všechny obrázky výrobků, fakta a údaje vycházejí z dostupných informací platných v době schválení publikace.

Společnost NIBE Energy Systems si vyhrazuje právo na jakékoliv faktické nebo tiskové chyby v této publikaci.

©2025 NIBE ENERGY SYSTEMS

