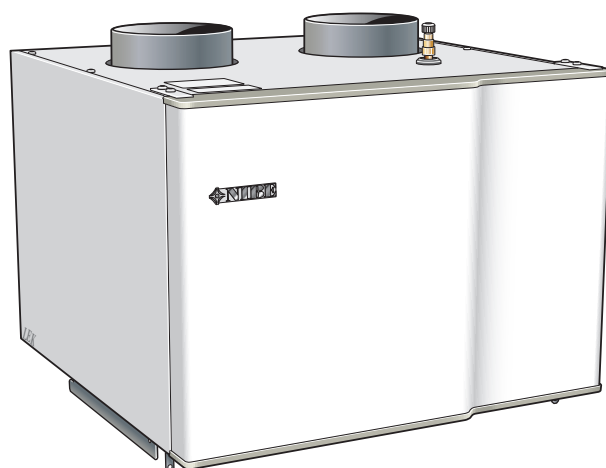


Návod na inštaláciu

**NIBE**

# Teplovodné tepelné čerpadlo **NIBE F130**

---



IHB SK 2442-1  
M13191

## Rýchly sprievodca

### Navigácia



Tlačidlo Ok (potvrdenie / výber)

Tlačidlá hore/dole  
(presunutie/zvýšenie/zníženie)

Tlačidlo späť (späť/zrušiť/opustiť)

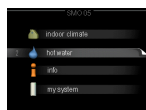
Podrobné vysvetlenie funkcií tlačidiel nájdete na strane 23.

Postup pri rolovaní v menu a pri vytváraní rôznych nastavení je popísaný na strane 24.

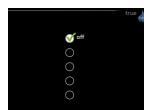
### Zvýšte množstvo teplej vody



1X



2X



Ak chcete dočasne zvýšiť množstvo teplej vody, najskôr stlačte tlačidlo nadol na označenie ponuky 2 (kvapôčka vody) a potom dvakrát stlačte tlačidlo OK. O nastaveniach si prečítajte viac na stránke 26.

### V prípade poruchy funkčnosti

Ak dôjde k narušeniu komfortu akéhokoľvek typu, existujú určité opatrenia, ktoré je možné vykonať skôr, ako budete kontaktovať inštalatéra. Pokyny nájdete na strane 32.

# Obsah

1	Dôležitá informácia	4	Menu 2 - TEPLÁ VODA	26
	Bezpečnostné informácie	4	Menu 3 - INFORMACE	28
	Symbole	4	Menu 4 - MŮJ SYSTÉM	29
	Značenie	4	Menu 5 - SERVIS	30
	Sériové číslo	4		
	Obnova	4	9 Poruchy funkčnosti	32
	Kontrola inštalácie	5	Info ponuka	32
			Správa alarmu	32
2	Dodávka a manipulácia	6	Riešenie problémov	32
	Doprava	6		
	Montáž	6	10 Príslušenstvo	33
	Dodávané komponenty	7	Ohrievač vody	33
	Manipulácia s panelmi	7	Vrchná skrinka TOC 40	33
	Montáž	9		
3	Konštrukcia tepelného čerpadla	10	11 Technické dáta	34
	Zoznam komponentov	11	Rozmery	34
			Technické špecifikácie	35
4	Pripojenia potrubia a vzduchu	12	Energetické označenie	36
	Všeobecné pripojenia potrubia	12	Schéma elektrického zapojenia	37
	Rozmery a pripojenia potrubia	13		
	Studená a teplá voda	13	Register položiek	38
	Alternatívna inštalácia	13	Kontaktne informácie	39
	Všeobecné pripojenia ventilácie	15		
	Nastavenie prietoku ventilácie (odpadový vzduch)	16		
	Úprava ventilácie (odpadový vzduch)	16		
	Rozmery a pripojenia ventilácie	16		
5	Elektrické pripojenia	17		
	Všeobecné	17		
	Pripojenia	17		
	Pripojenie doplnkov	20		
6	Uvedenie do prevádzky a nastavenie	21		
	Prípravy	21		
	Plnenie a odvzdušňovanie	21		
	Spustenie a prehliadka	21		
7	Ovládanie - Úvod	23		
	Zobrazovacia jednotka	23		
	Systémové menu	23		
8	Ovládanie - ponuky	25		
	Menu 1 - větrání	25		

# Dôležitá informácia

## Bezpečnostné informácie

Táto príručka opisuje inštalačné a servisné postupy, ktoré musia vykonávať odborníci.

Táto príručka musí zostať u zákazníka.

Poslednú verziu dokumentácie o produkte uvádza nibe.eu.

Toto zariadenie môžu používať deti vo veku od 8 rokov a viac a osoby so zníženými fyzickými, zmyslovými alebo duševnými schopnosťami alebo nedostatkom skúseností a vedomostí, ak im bol poskytnutý dohľad alebo pokyny týkajúce sa používania zariadenia bezpečným spôsobom a pochopili nebezpečenstvá s tým spojené. Deti sa nesmú hrať so zariadením. Čistenie a údržbu nesmú vykonávať deti bez dozoru.

Toto je originálna príručka. Nesmie byť preložená bez súhlasu NIBE.

Výrobca si vyhradzuje právo k technickým zmenám a k zmenám vzhľadu.

©NIBE 2024.

Nespúšťajte F130 ak existuje riziko, že voda v systéme zamrzla.

Elektrická inštalácia a zapojenie káblov sa musia vykonávať v súlade s národnými predpismi.

Ak sa poškodí napájací kábel, môže ho vymeniť len NIBE, jej servisné zastúpenie alebo iná autorizovaná osoba, aby sa predišlo riziku úrazu a poškodenia.

## Symbols

Vysvetlenie symbolov, ktoré sa môžu nachádzať v tejto príručke.



### UPOZORNENIE

Tento symbol označuje nebezpečenstvo pre osobu alebo stroj.



### Pozor

Tento symbol označuje dôležité informácie o tom, čo by ste mali brať do úvahy pri inštalácii alebo údržbe systému.



### TIP

Tento symbol označuje tipy, ktoré vám uľahčia používanie výrobku.

## Značenie

Vysvetlenie symbolov, ktoré sa môžu nachádzať na výrobnom štítku/och.



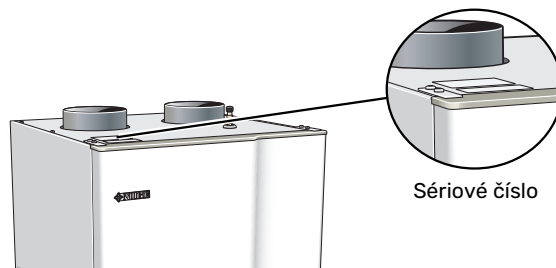
Prečítajte si používateľskú príručku.



Prečítajte si inštalačnú príručku.

## Sériové číslo

Sériové číslo nájdete vľavo, v hornej časti F130.



### Pozor

Sériové číslo produktu (14) budete potrebovať pre servis a technickú podporu.

## Obnova



Prenechajte likvidáciu obalu inštalatérov, ktorý zariadenie nainštaloval, alebo na špeciálnej odvozovej stanici.

Nevyhadzujte použité výrobky do bežného komunálneho odpadu. Musí byť zlikvidovaný v špeciálnej odpadovej stanici alebo prostredníctvom predajcu, ktorý poskytuje tento druh služby.

Nesprávna likvidácia výrobku používateľom vedie k správnym sankciám v súlade s platnými právnymi predpismi.

## Kontrola inštalácie

Platné predpisy vyžadujú pred uvedením klimatizačnej jednotky do prevádzky jej kontrolu. Kontrolu musí vykonať príslušne kvalifikovaná osoba.

✓	Opis	Poznámky	Podpis	Dátum
	Ventilácia, odpadový vzduch ( strana 13)			
	Nastavenie prietoku ventilácie			
	Filter odpad. vzduchu			
	Ventilácia, okolitý vzduch ( strana 14)			
	Pokles tlaku v systéme			
	Teplá voda			
	Systém je odvzdušnený			
	Elektrika (strana 17)			
	Napájanie pripojené 230 V			
	Poistky obvodu			
	Prúdový chránič			
	Rôzne			
	Typ inštalácie			

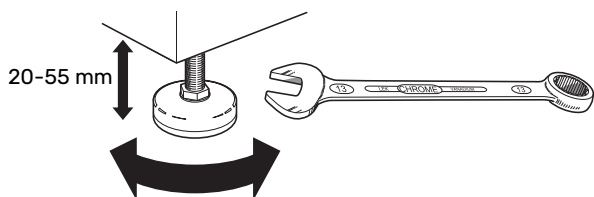
# Dodávka a manipulácia

## Doprava

F130 musí byť prepravované a uložené vertikálne na suchom mieste.

## Montáž

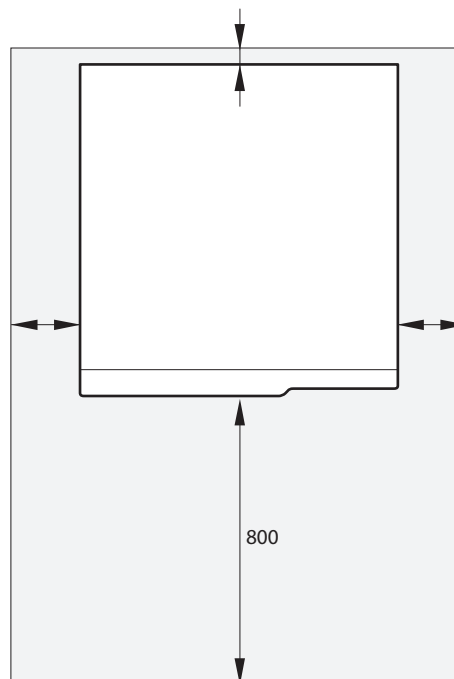
- F130 sa inštaluje ako voľne stojace zariadenie na konzolách alebo na vhodnom rovnom povrchu. Hluk z ventilátora a kompresora sa môže preniesť na konzoly alebo na povrch, na ktorom je zariadenie F130 umiestnené.
- Na dosiahnutie vodorovnej a stabilnej polohy produktu použijete výškovo nastaviteľné nohy.



- Pretože voda prichádza od F130, oblasť, kde je F130, musí byť vybavená podlahovým vpustom.
- Pretože z F130 uniká voda, je veľmi dôležitý povrch podlahy. Odporúča sa vodotesná podlaha alebo podlahová membrána.
- Nainštalujte chrbtom k vonkajšej stene, najlepšie v miestnosti, kde nezáleží na hluku, aby ste eliminovali problémy s hlukom. Ak toto nie je možné, vyhýbajte sa umiestneniu pri stene za spálňou alebo inej miestnosti, kde by mohol hluk spôsobovať problémy.
- Kdekoľvek je jednotka umiestnená, steny miestností citlivých na hluk by mali zvukovo izolované.
- Veďte potrubia tak, aby neboli pripevnené k vnútornej stene, ktorá susedí so spálňou alebo obývacou izbou.
- V oblasti inštalácie musí byť vždy teplota min. 10 °C a max. 30 °C.

## OBLASŤ INŠTALÁCIE

Ponechajte voľný priestor 800 mm pred výrobkom. Ponechajte voľný priestor medzi F130 stenou a stenou/iným zariadením/spojkami/káblami/potrubiami atď. Odporúča sa ponechať priestor minimálne 10 mm, aby sa znížilo riziko šírenia hluku a akýchkoľvek vibrácií.



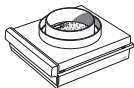
### UPOZORNENIE

Zaistite dostatočný priestor ((300 mm) nad F130 na pripojenie ventilačných potrubí.

## Dodávané komponenty



Tlmič



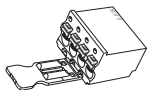
Filtračná vložka



Pripojenie vzduchu



Podložka tlmičky Ø 22 mm



4-kolíkový konektor



6-kolíkový konektor



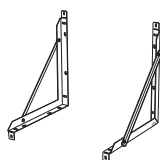
Vypúšťacia hadica Ø 20 mm  
Dĺžka 2200 mm



2 x snímače



Displej



2 x držiak  
6 x skrutky

6 x matice  
4 x podložky

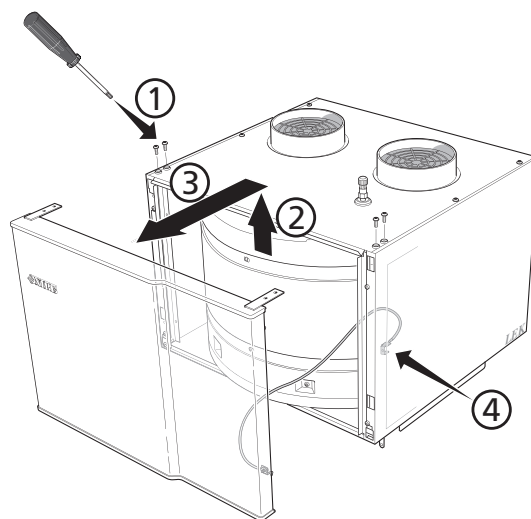
### POLOHA

Súprava dodávaných položiek je umiestnená na hornej strane výrobku.

## Manipulácia s panelmi

### PREDNÝ POKLOP

1. Uvoľnite skrutky pre zaistovacie dosky vyššie F130.
2. Posuňte poklop nahor.
3. Potiahnite kryt k sebe.

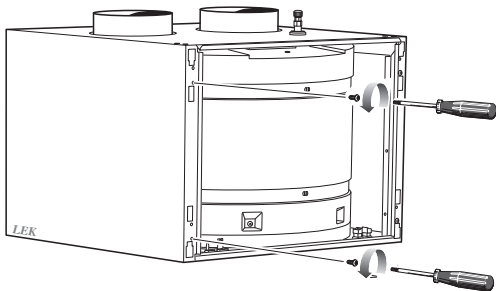


### UPOZORNENIE

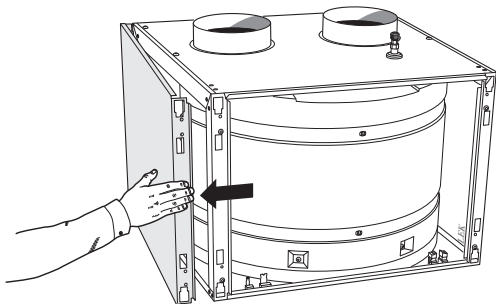
V poklope je nainštalovaný uzemňovací kábel, ktorý je preto možné zdvihnúť len o 35 cm. Ak je potrebné poklop úplne odstrániť, musí byť kábel odpojený.

## ODSTRÁNENIE BOČNÝCH PANELOV

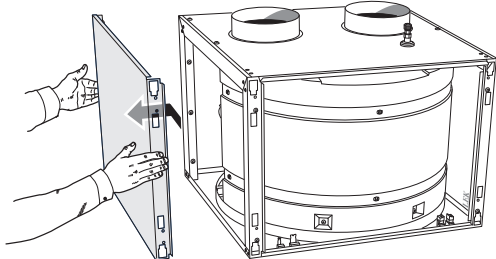
1. Uvoľnite skrutky na okraji.



2. Mierne otočte panel smerom von.



3. Posuňte panel smerom von a dozadu.



4. Montáž prebieha v opačnom poradí.



## Montáž

Tepelné čerpadlo sa montuje na stenu pomocou dodaných držiakov. Tepelné čerpadlo je možné umiestniť aj na vhodný rovný povrch v blízkosti ohrievača vody.



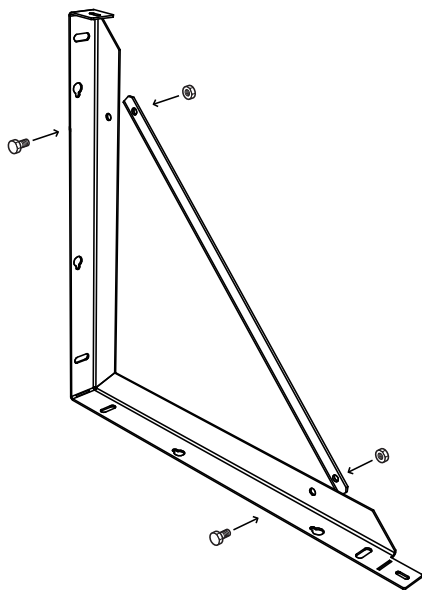
### UPOZORNENIE

Skontrolujte, či sú úchytky umiestnené v príslušných drážkach na tepelnom čerpadle.

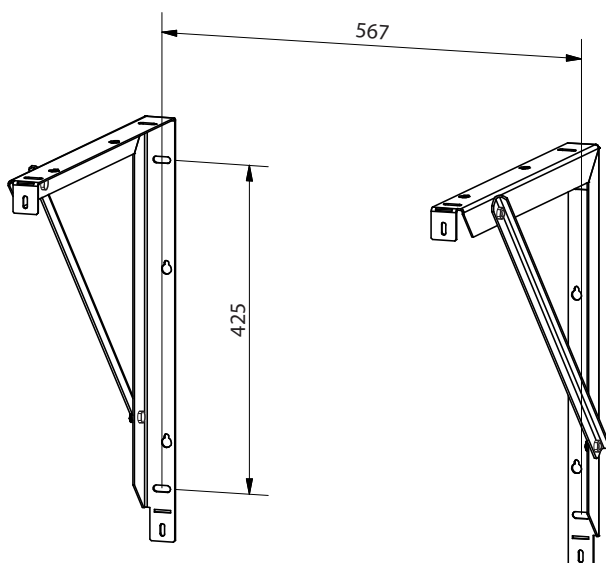
Uistite sa, že tepelné čerpadlo je nainštalované vodorovne.

### INŠTALÁCIA KONZOL

1. Nainštalujte konzoly dohromady pomocou dodaných skrutiek a matíc M6.

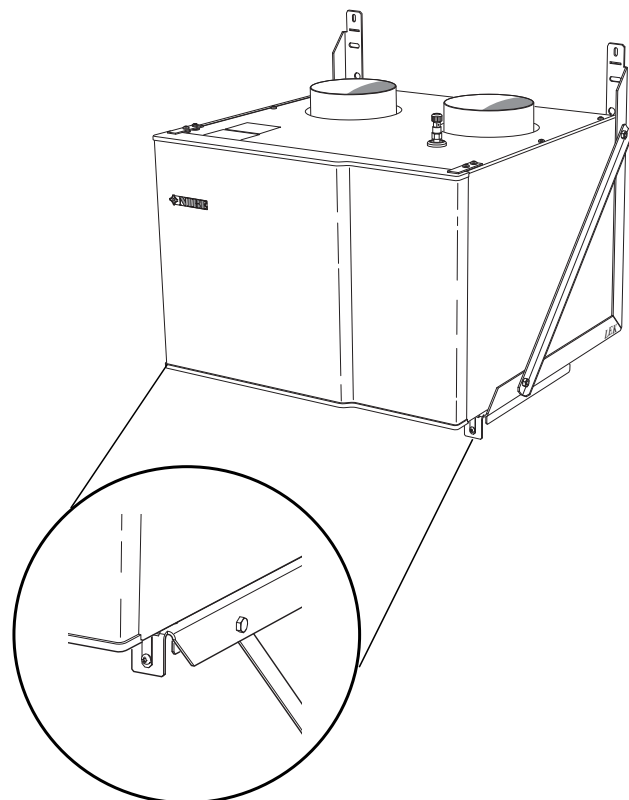
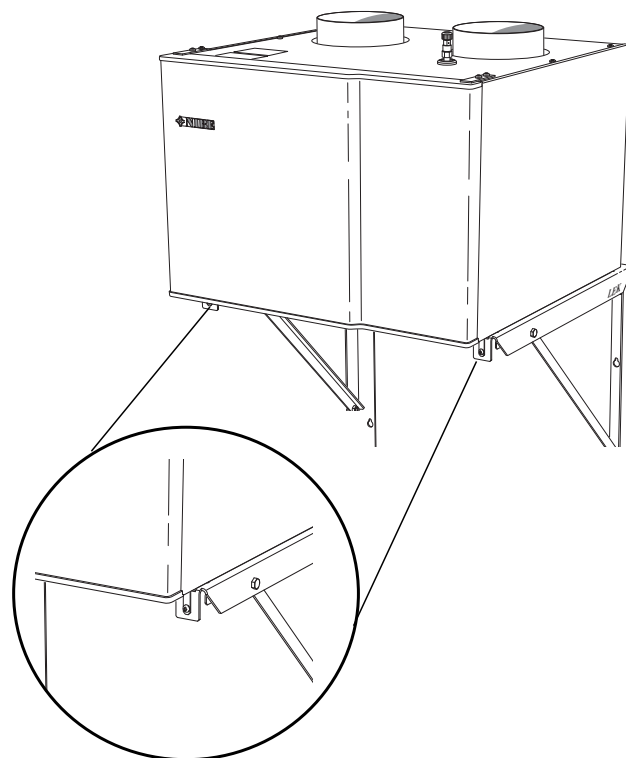


2. Vyvrtajte otvory do steny, ako je znázornené na obrázku.

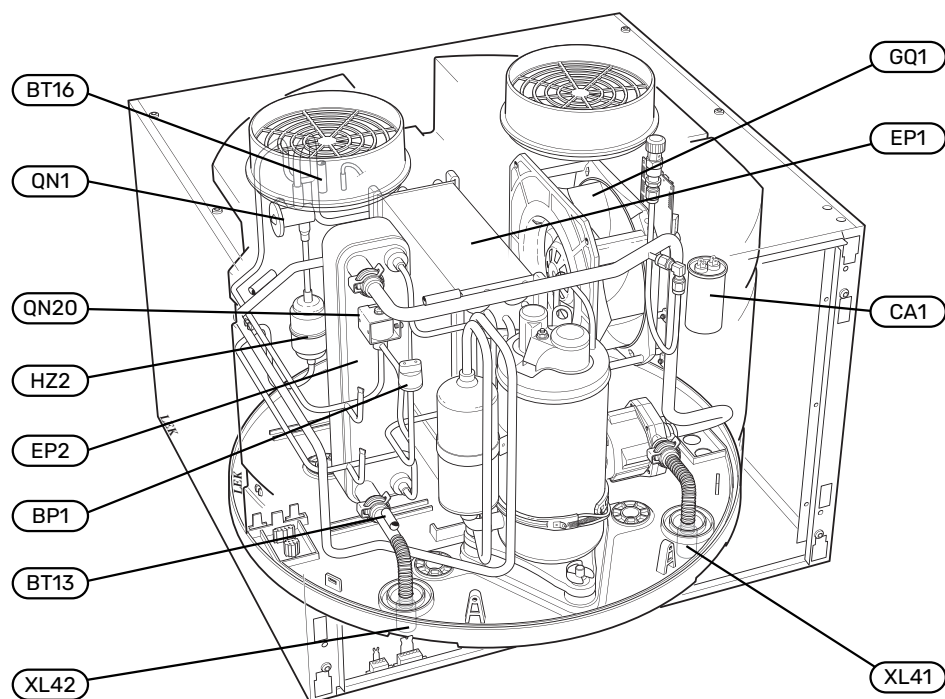
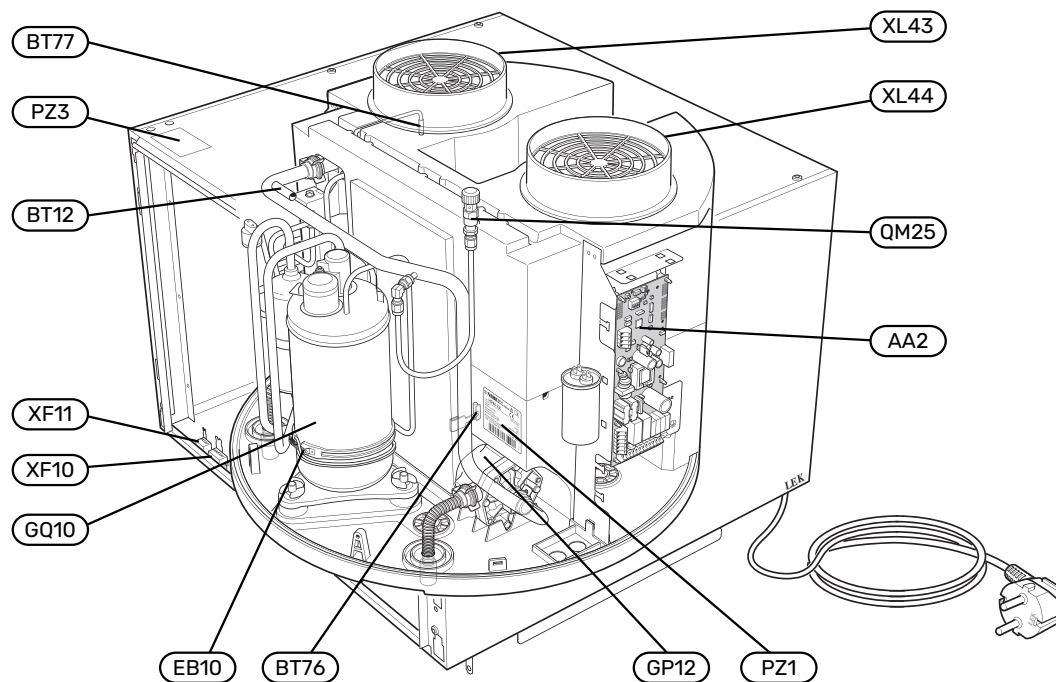


3. Namontujte konzoly na stenu.

4. Priskrutkujte zariadenie F130 na miesto v konzolách pomocou dodaných skrutiek a matíc M5.



# Konštrukcia tepelného čerpadla



# Zoznam komponentov

## PRIPOJENIE POTRUBIA

XL41	Pripojenie teplej vody, prívod
XL42	Pripojenie teplej vody, spätočka
XL43	Pripojenie privádzaného vzduchu
XL44	Pripojenie odchádzajúceho vzduchu

## HVAC KOMPONENTY

GP12	Plniace čerpadlo
QM25	Odvzdušňovací ventil, výmenník teplej vody
WM2	Prepadový odtok vody <sup>1</sup>

## SNÍMAČE

BP1	Vysoký tlak presostatu
BT6	Ovládanie snímača teploty teplej vody <sup>1</sup>
BT7	Zobrazený snímač teploty teplej vody <sup>1</sup>
BT12	Snímač teploty, výstup z kondenzátora
BT13	Snímač teploty, vratné potrubie
BT16	Snímač teploty, výparník
BT76	Snímač teploty, odmrazovanie
BT77	Snímač teploty, privádzaný vzduch

## ELEKTRICKÉ KOMPONENTY

AA2	Základná doska
CA1	Kondenzátor
EB10	Kompresorový ohrievač
XF10	Spínač snímača
XF11	Spínač displeja

## SÚČASTI CHLADENIA

EP1	Výparník
EP2	Kondenzátor
GQ10	Kompresor
HZ2	Filter dehydradátor
QN1	Expanzný ventil
QN20	Solenoidový ventil, odmrazovanie

## VENTILÁCIA

GQ1	Ventilátor
HQ12	Vzduchový filter <sup>1</sup>

## RÔZNE

PZ1	Typový štítok
PZ3	Štítok sériového čísla

Označenia podľa štandardu EN 81346-2.

<sup>1</sup> Nie je vidieť na obrázku.

# Pripojenia potrubia a vzduchu

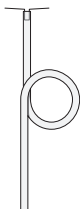
## Všeobecné pripojenia potrubia

Inštalácia potrubia musí byť vykonaná v súlade s platnými normami a smernicami.

Všetky pripojenia sú vybavené hladkým potrubím pre spojky s kompresným krúžkom.

Prepadová voda zo zberného žľabu výparníka je vedená cez dodanú plastovú hadicu do odtoku. Vytvarujte hadicu do tvaru sífónu (pozrite si obrázok).

Celá dĺžka prepádového potrubia musí byť naklonená, aby sa zabránilo tvorbe vzduchových bublín, a potrubie musí byť tiež odolné proti mrazu.



### Pozor

Uistite sa, že prichádzajúca voda je čistá. Pri použití súkromnej studne môže byť potrebné doplniť extra filter vody.







Aby bola inštalácia úsporná, spoločnosť NIBE odporúča, aby všetky potrubia medzi zariadením F130 a ohrievačom vody boli izolované. Izolácia by mala byť minimálne 12 mm hrubá.



### UPOZORNENIE

Pred pripojením zariadenia sa potrubné systémy musia vypláchnuť, aby sa zabránilo poškodeniu súčastí nečistotami.

## VÝZNAM SYMBOLU

Symbol	Význam
	Uzatvárací ventil
	Obehové čerpadlo
	Ventilátor
	Kompresor
	Tepelný výmeník
	Teplá voda

## SYSTÉMOVÝ DIAGRAM

F130 pozostáva z modulu tepelného čerpadla a radiaceho systému.

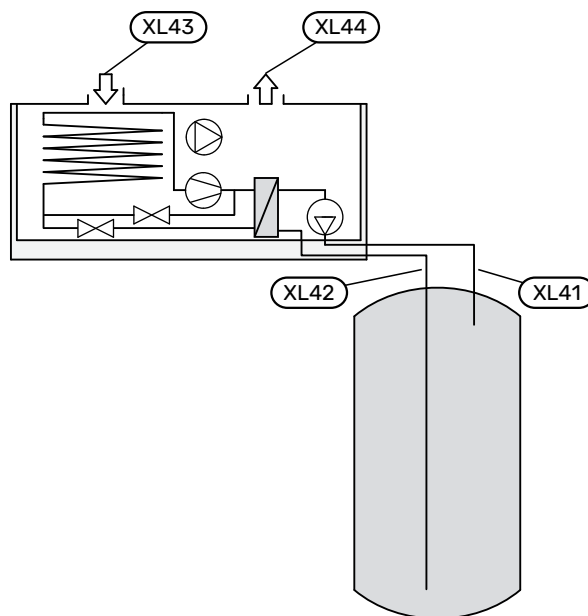
Keď vzduch prechádza výparníkom, vyparuje sa chladivo, pretože má nízky bod varu. Týmto spôsobom sa energia vzduchu preniesie do chladiva.

Chladivo sa potom stlačí v kompresore, čo spôsobí značné zvýšenie teploty.

Ohriate chladivo sa vedie do kondenzátora. Tu chladivo odovzdá energiu do teplej vody a stav chladiva sa zmení z plynného na kvapalný.

Chladivo potom prechádza filtermi ku expanznému ventilu, kde sa redukuje tlak a teplota.

Chladivo teraz dokončilo svoj celý cyklus a vráti sa k výparníku.



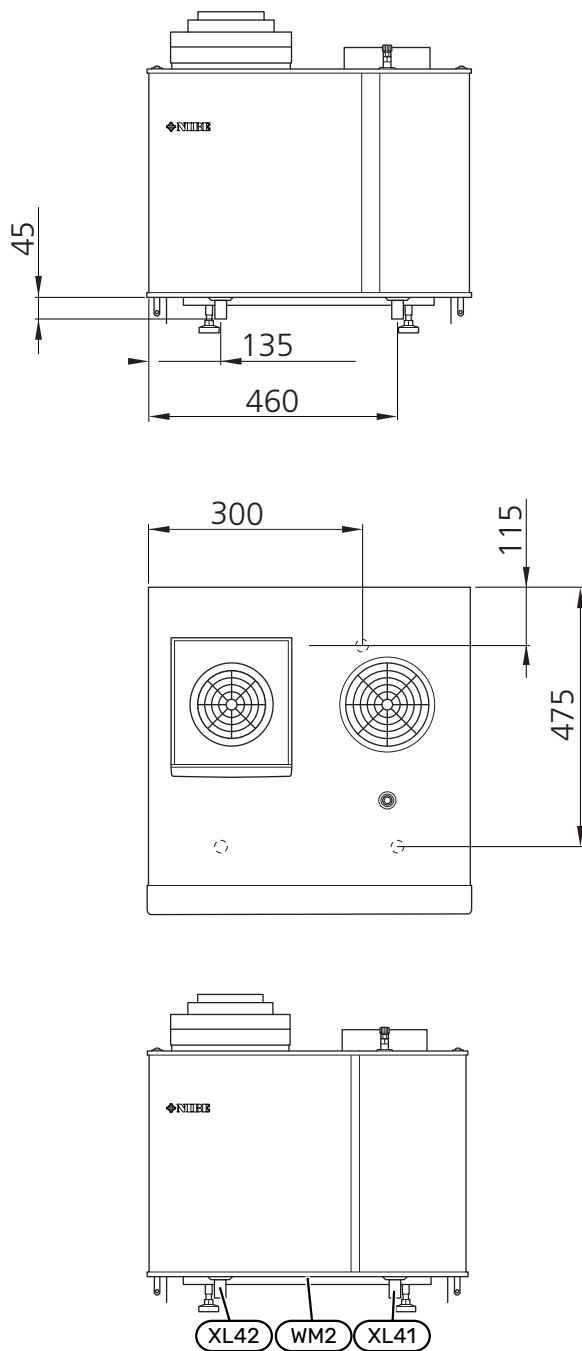
- XL41 Pripojenie teplej vody, prívod
- XL42 Pripojenie teplej vody, spätočka
- XL43 Pripojenie privádzaného vzduchu
- XL44 Pripojenie odchádzajúceho vzduchu



### Pozor

Uvádzane princíp úkonu. Podrobnejšie informácie o F130 uvádza časť „Konštrukcia tepelného čerpadla“.

## Rozmery a pripojenia potrubia



### ROZMERY POTRUBIA

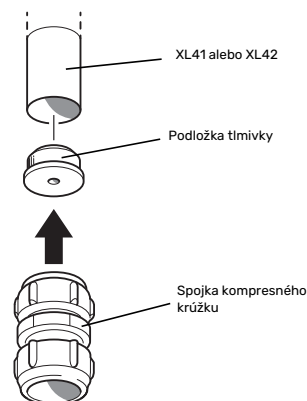
Prípojenie		
XL41 Prípojka teplej vody, prívod, vonkajší Ø	(mm)	22
XL42 Prípojka teplej vody, spiatočka, vonkajší Ø	(mm)	22
WM2 Prepadový odtok vody, vnútorný Ø	(mm)	20

## Studená a teplá voda

Nastavenia pre teplú vodu sa vykonávajú v ponuke 5.1.1.

Pre optimálnu prevádzku teplej vody nainštalujte podložku tmivky. Táto podložka sa inštaluje do prípojky pre odchádzajúcu teplú vodu (XL41) alebo prípojky pre privádzanú teplú vodu (XL42) pred inštaláciou kompresného pripojenia.

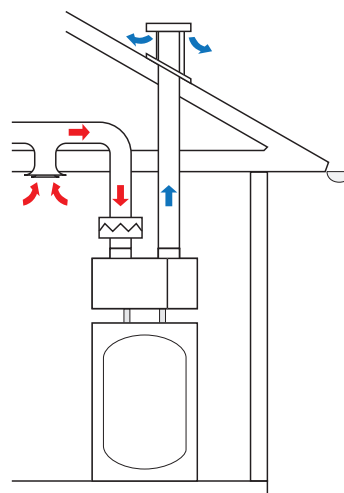
Ďalšie informácie o pripojení k ohrievaču vody nájdete v jeho príručke.



## Alternatívna inštalácia

F130 sa musí pripojiť podľa pokynov v tomto návode.

### ODPAD. VZDUCH



### Prípojenie odpadového vzduchu

Pri použití pripojenia odpadového vzduchu sa teplo vo ventilačnom vzduchu budovy využíva na ohrev teplej vody, kým sa dom ventiluje.

Horúci vzduch sa prenáša z miestností k tepelnému čerpadlu ventilačným systémom v dome.



### UPOZORNENIE

Namontujte priložený vzduchový filter (HQ12) na potrubie odpadového vzduchu. Filter sa musí pravidelne čistiť.



## Pozor

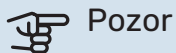
Hluk z ventilátora sa môže prenášať cez ventilačné potrubia.

## OKOLITÝ VZDUCH

### Pripojenie okolitého vzduchu

Po pripojení k okolitému vzduchu sa prebytok tepla, ktorý existuje v miestnosti, používa na ohrev teplej vody. Odchádzajúci vzduch je možné použiť na ochladenie miestnosti.

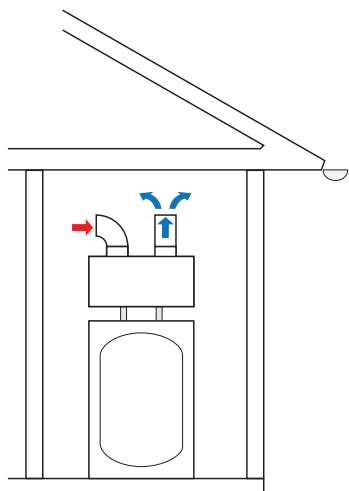
V inštaláciách, kde sa vzduch odoberá z jednej miestnosti a uvoľňuje sa do druhej, môže dôjsť k pretlaku, ak miestnosť nie je správne ventilovaná. To môže viesť k vlhkosti v budove.



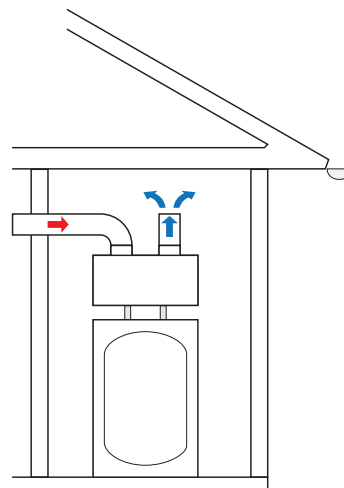
## Pozor

Vzduch odchádzajúci zo zariadenia F130 je studený, a preto môže po uvoľnení ochladiť miestnosť.

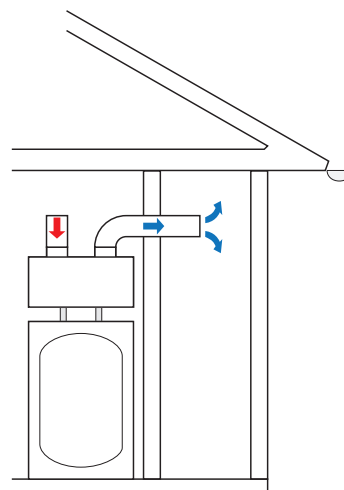
### Odoberte privádzaný vzduch z jednej miestnosti a vypúšťajte odchádzajúci vzduch v tej istej miestnosti



### Odoberajte privádzaný vzduch v inej miestnosti a vypúšťajte ho v oblasti inštalácie



### Odoberajte privádzaný vzduch v oblasti inštalácie a vypúšťajte odchádzajúci vzduch do inej miestnosti



## Všeobecné pripojenia ventilácie

- Inštalácia ventilácie sa musí vykonať v súlade s platnými normami a smernicami.
- Pripojenie sa musí vytvoriť pomocou flexibilných hadíc, ktoré by sa mali nainštalovať tak, aby sa dali ľahko vymeniť.
- Je potrebné zabezpečiť kontrolu a čistenie potrubia.
- Uistite sa, že nedochádza k žiadnemu zmenšeniu prierezu vo forme záhybov, úzkych ohybov atď., pretože to zníži kapacitu ventilácie.
- Systém vzduchového potrubia musí mať minimálne triedu vzduchotesnosti B.
- Aby ste zabránili prenosu hluku ventilátora na ventilačné zariadenia, nainštalujte na vhodné miesta v potrubnom systéme tlmiče.
- Pri inštalácii s okolitým vzduchom musí byť priložený tlmič nainštalovaný do zariadenia F130.
- Potrubia, ktoré môžu byť studené, musia byť po celej dĺžke izolované difúznym materiálom.
- Uistite sa, že izolácia proti kondenzácii dobre tesní na všetkých spojoch a/alebo na prívodných vsuvkách, tlmičoch, strešných krytoch a pod.
- Na odvod vzduchu sa nesmie použiť potrubie v murovanom komíne.
- Tepelné čerpadlo musí byť vybavené dodanou filtračnou vložkou (HQ12).

## VEDENIE ODPAD. VZDUCHU/KUCHYNSKÝ VENTILÁTOR

Vedenie odpad. vzduchu (kuchynský ventilátor) sa nesmie pripojiť ku F130.

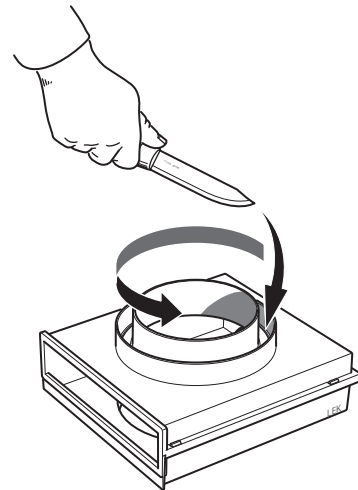
Aby sa predišlo prenosu pár z jedál na F130, treba zvážiť vzdialenosť medzi kuchynským ventilátorom a ventilom na odpad. vzduch. Vzdialenosť by nemala byť menej než 1,5 m, ale môže sa líšiť v rôznych inštaláciách.

Počas varenia vždy používajte kuchynský ventilátor.

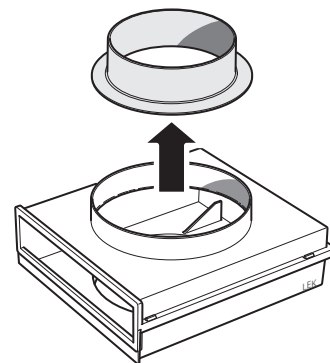
## INŠTALÁCIA FILTRAČNEJ VLOŽKY

Filtračná vložka má dve veľkosti konektora, 125 mm alebo 160 mm.

1. Skontrolujte priemer vzduchového kanála pre privádzaný vzduch.
2. Keď má vzduchové potrubie veľký priemer ( $\varnothing$  160 mm), musí byť vnútorný krúžok vyrezaný z hornej časti filtračnej vložky.
3. Ostrým nožom režte tesne po vnútornej strane vnútorného okraja vonkajšieho krúžku. Plastový komponent je pripravený na ľahké rezanie.



4. Odstráňte vnútorný krúžok.



5. Zatlačte filtračnú vložku na miesto v prípojke pre privádzaný vzduch (XL43).

## INŠTALÁCIA KONEKTORA

Ak sa použije iné riešenie filtrovania, ako je dodané, musí sa namiesto toho namontovať priložená spojka do prípojky pre privádzaný vzduch (XL43).

## INŠTALÁCIA TLMIČA

1. Odstráňte zátky z dodaného tlmiča.
2. Nainštalujte tlmič do prípojky pre odchádzajúci vzduch (XL44).

## Nastavenie prietoku ventilácie (odpadový vzduch)

Pripojte F130, aby všetok odpad. vzduch, okrem vzduchu z kuchynského vedenia (ventilátor v kuchyni) prechádzal cez výparník (EP1) do tepel. čerpadla.

Prietok ventilácie musí spĺňať požiadavky vnútroštátnych noriem.

Na dosiahnutie optimálneho výkonu tepelného čerpadla by prietok ventilácie nemal byť menší než 20 l/s (73 m<sup>3</sup>/h) pri normálnej teplote odpadového vzduchu. Pri nižších teplotách odpadového vzduchu je potrebný vyšší prietok.

Kapacita ventilácie sa nastavuje v menu systému tep. čerpadla (menu 5.1.5 - "rychl. vent. odpadn. vzduchu").

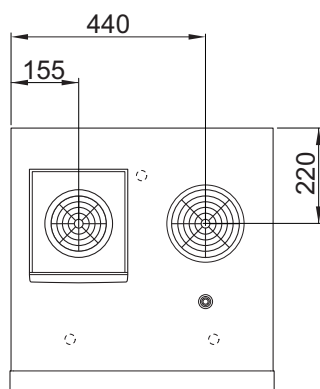
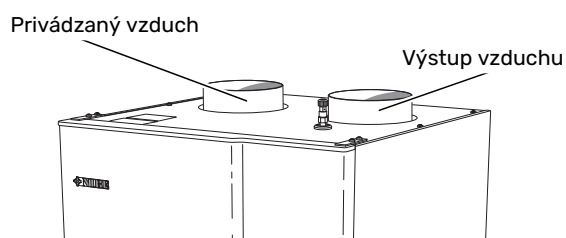
## Úprava ventilácie (odpadový vzduch)

Aby sa zaistila potrebná výmena vzduchu v každej miestnosti domu, musia byť zariadenia na odpadový vzduch správne umiestnené a nastavené a musí byť upravený ventilátor tep. čerpadla.

Ventiláciu upravte ihneď po inštalácii, aby bola nastavená na projektovanú hodnotu pre dom.

Nesprávna úprava ventilácie môže viesť ku zníženiu nainštalovanej účinnosti, hospodárnosti prevádzky, zhoršeniu vnútornej klímy a poškodeniu budovy vlhkosťou.

## Rozmery a pripojenia ventilácie





# Elektrické pripojenia

## Všeobecné

- Elektrická inštalácia a zapojenie káblov sa musia vykonávať v súlade s národnými predpismi.
- Odpojte zariadenie F130 pred skúškou izolácie domových rozvodov.
- Ak sa používa miniatúrny istič, musí mať charakteristiku zásahu minimálne „C“. Veľkosť poistky nájdete v časti „Technické špecifikácie“.
- Aby sa predišlo rušeniu, komunikačné káble k externým pripojeniam nesmú byť vedené v blízkosti vysokonapäťových káblov.
- Minimálna plocha komunikačných káblov a káblov snímačov na externé pripojenia musí byť 0,5 mm<sup>2</sup> až do 50 m, napríklad EKKX alebo LiYY alebo ekvivalent.
- Schému elektrického zapojenia pre F130 nájdete v časti „Technické špecifikácie“.



### UPOZORNENIE

Pred začatím práce na tepelnom čerpadle vypnite napájanie. Servis sa musí vykonávať pod dozorom kvalifikovaného elektrikára.



### UPOZORNENIE

Ak sa poškodí napájací kábel, môže ho vymeniť len NIBE, jej servisné zastúpenie alebo iná autorizovaná osoba, aby sa predišlo riziku úrazu a poškodenia.



### UPOZORNENIE

Pred spustením zariadenia skontrolujte pripojenia, hlavné napätie a fázové napätie, aby nedošlo k poškodeniu elektroniky tepelného čerpadla.



### UPOZORNENIE

Nespúšťajte systém pred naplnením vodou. Komponenty v systéme sa môžu poškodiť.

## Pripojenia

### PRÍVOD

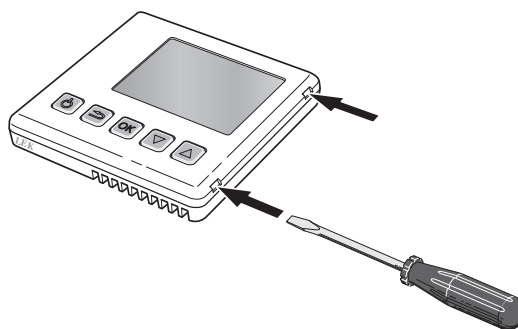
F130 je pripojený k uzemnenej jednofázovej elektrickej zásuvke alebo permanentne k sieti. Pri permanentnom zapojení do siete musí byť pred F130 nainštalovaný istič s medzerou medzi kontaktmi aspoň 3 mm.

### INŠTALÁCIA DISPLEJA

Displej(AA4) nie je možné inštalovať priamo na stenu, pretože svorkovnica vyčnieva zozadu.

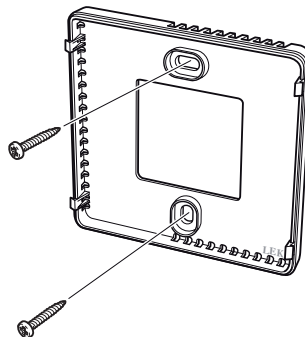
Nainštalujte displej buď do prázdnej skrinky na spotrebič alebo na dodanú plastovú dištančnú vložku.

1. Otvorte displej vložení skrutkovača do jednej z 4mm širokých medzier na okraji. Zatláčajte skrutkovač priamo dovnútra, aby ste otvorili západku. Opakujte pre ďalšie tri západky.

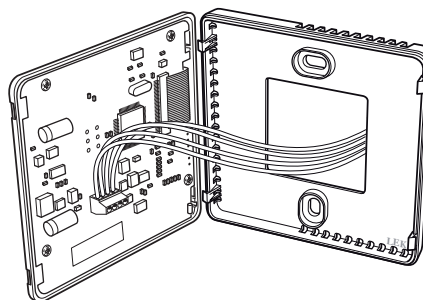


2. Bez plastovej dištančnej vložky: Umiestnite zadný panel pred skrinku na spotrebič a priskrutkujte ho k stene.

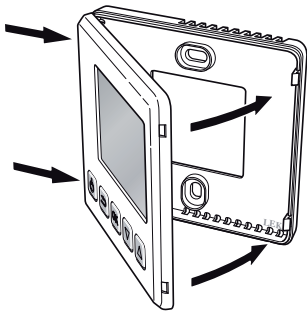
S plastovou dištančnou vložkou: Zaskrutkujte plastovú dištančnú vložku do steny. Potom zaskrutkujte zadný panel do plastovej dištančnej vložky pomocou dvoch dodaných skrutiek.



3. Pripojte podľa časti „Displej“.

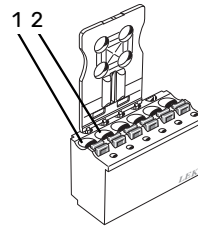


4. Nakloňte predný panel približne 30° a zaistite dve západky na jednej strane. Potom jednotku zatvorte a zaistite dve západky na druhej strane.



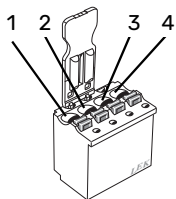
## SNÍMAČ OVLÁDANIA TEPLoty TEPLEJ VODY

1. Snímač ovládania teploty teplej vody (BT6) je umiestnený v ponorenej trubici v strede ohrievača vody.
2. Pripojte snímač k priloženému 6-kolíkovému konektoru, poloha 1 a 2.

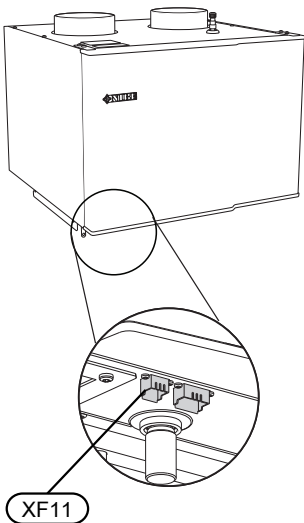


## DISPLEJ

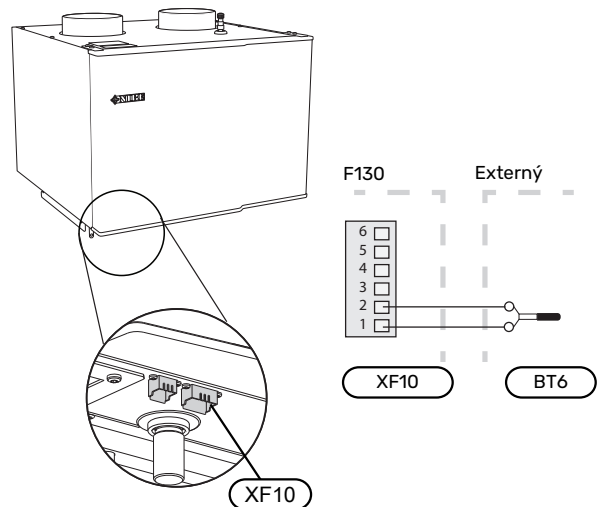
1. Pripojte priložený 4-kolíkový konektor k 4-žilovému káblu (maximálna dĺžka kábla 15 m).



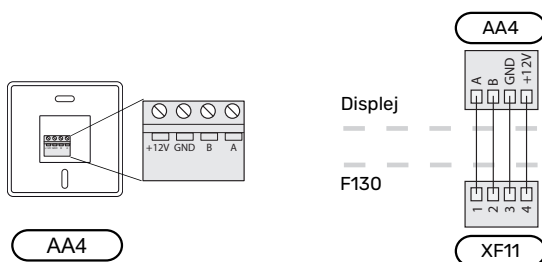
2. Pripojte 4-kolíkový konektor k zariadeniu XF11 v F130.



3. Pripojte 6-kolíkový konektor k zariadeniu XF10 v F130.

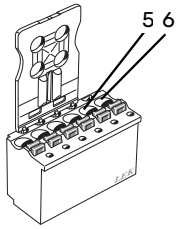


3. Pripojte displej (AA4) k zariadeniu F130.

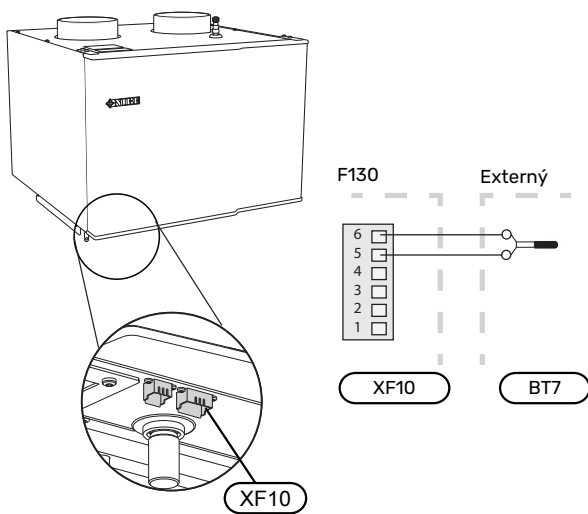


## SNÍMAČ ZOBRAZENIA TEPLoty TEPLEJ VODY

1. Zobrazený snímač teploty teplej vody (BT7) je umiestnený v ponornej trubici v hornej časti ohrievača vody.
2. Pripojte snímač k priloženému 6-koľíkovému konektoru, poloha 5 a 6.



3. Pripojte 6-koľíkový konektor k zariadeniu XF10 v F130.



# Pripojenie doplnkov

## MOŽNOSTI EXTERNÝCH PRIPOJENÍ

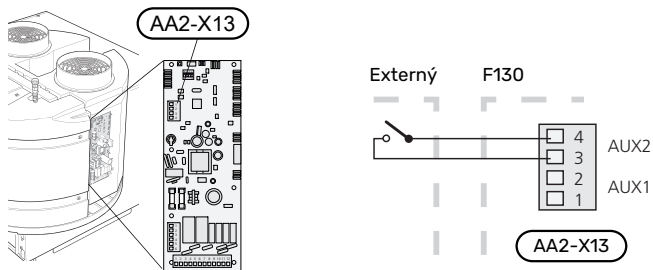
### Voliteľné vstupy

#### Spínač pre vonkajšie blokovanie kompresora

Ak je potrebné externé blokovanie kompresora, je možné ho pripojiť ku svorkovnici X13 na základnej doske (AA2).

Kompresor sa odpojí pripojením funkcie bezpotenciálového spínača k zariadeniu AUX2 (X13:3 och X13:4) (kompresor).

Zatvorený kontakt má za následok odpojenie elektrického výstupu.



Vo vyššie uvedenom príklade sa vstupy AUX1 (X13:1-2) aj AUX2 (X13:3-4) na vstupnej doske (AA2) používajú.

# Uvedenie do prevádzky a nastavenie

## Prípravy

1. Skontrolujte, či je vypnutý displej.
2. Skontrolujte, či sú plniace ventily úplne zatvorené.

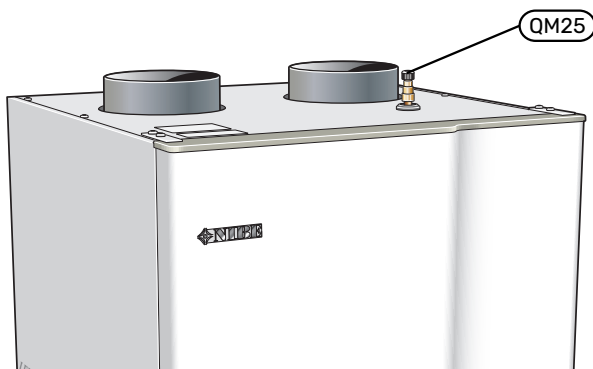
## Plnenie a odvzdušňovanie

### PLNENIE

1. Otvorte v dome kohútik teplej vody.
2. Naplňte zariadenie F130 otvorením uzatváracieho ventilu na potrubí studenej vody vedúcemu k tepelnému čerpadlu.
3. Keď voda, ktorá vyteká z kohútika s teplou vodou, už nie je zmiešaná so vzduchom, zariadenie F130 je plné a kohútik je možné uzavrieť.

### ODVZDUŠŇOVANIE

Odvzdušnite tepelné čerpadlo pomocou odvzdušňovacieho ventilu (QM25), až kým vo vode, ktorá vychádza z ventilu, nie je žiadny vzduch. Po chvíli prevádzky odvzdušnenie opakujte.



## Spustenie a prehliadka

### SPRIEVODCA SPUSTENÍM



#### UPOZORNENIE

Pred spustením musí byť v tepelnom čerpadle voda.

1. Spustíte zariadenie F130 pripojením napájacieho kábla.
2. Postupujte podľa pokynov zobrazených v sprievodcovi spustením. Ak sa sprievodca spustením nespustí pri spustení tepelného čerpadla, môžete ho spustiť manuálne v ponuke 5.7.



#### TIP

Podrobnejšie informácie o riadiacom systéme tepelného čerpadla (obsluha, ponuky atď.) nájdete na strane 23.

### Uvedenie do prevádzky

Pri prvom spustení inštalácie sa spustí sprievodca spustenia. Pokyny sprievodcu pre spustenie uvádzajú, čo je potrebné vykonať pri prvom štarte spolu s prechodom základných nastavení inštalácie.

Sprievodca spustením zabezpečuje správne spustenie štartu a preto sa nedá vynechať.



#### Pozor

Ak je aktívny sprievodca, žiadna funkcia sa pri inštalácii nespustí automaticky.

Sprievodca spustením sa bude zobrazovať pri každom reštarte, kým sa možnosť nezruší na poslednej strane.

### Prevádzka v sprievodcovi spustenia



Šípky pre prechádzanie okien v sprievodcovi spustením

1. Stláčajte tlačidlo nahor alebo nadol, kým nie je označená jedna zo šípok v ľavom hornom rohu (na čísle strany).
2. Stlačením tlačidla OK alebo späť sa v môžete pohybovať dozadu alebo dopredu v sprievodcovi spustením.

Pozrite si stranu 23 pre podrobnejšie informácie o riadiacom systéme tepelného čerpadla.

### NASTAVENIE VETRANIA (ODPADOVÝ VZDUCH)

Ventilácia musí byť nastavená podľa platných noriem.

Požadovaná rýchlosť ventilátora je nastavená v menu 5.1.5 - „rýchlosť ventilátoru“.

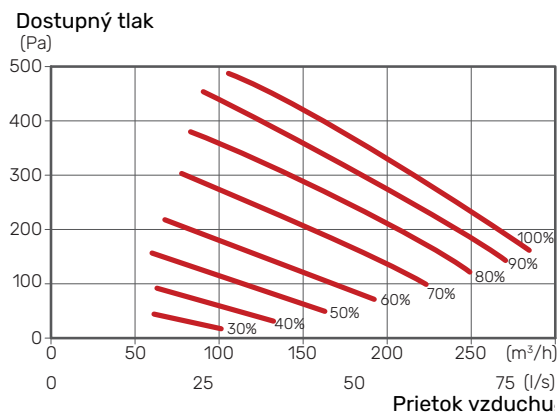
Ak je ventilácia zhruba nastavená pri inštalácii, je dôležité, aby ste objednali a umožnili úpravu ventilácie.



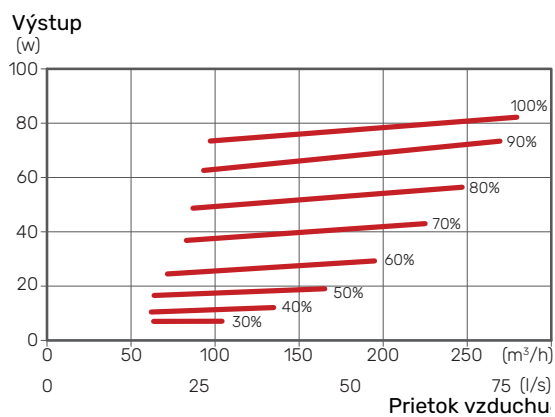
## UPOZORNENIE

Nastavenie skompletizujte objednaním úpravy ventilácie.

### Kapacita ventilátora

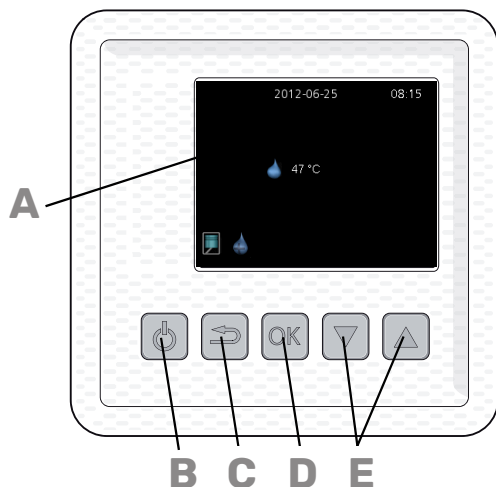


### Menovitý výkon ventilátora



# Ovládanie - Úvod

## Zobrazovacia jednotka



### A **DISPLEJ**

Pokyny, nastavenia a prevádzkové informácie sa zobrazujú na displeji.

### B **TLAČIDLO POHOTOVOSTNÉHO REŽIMU**

F130 možno prepnúť do pohotovostného režimu pomocou tlačidla pohotovostného režimu. Kompresor a ventilátor sa potom vypnú. Podržaním tlačidla na tri sekundy aktivujete/deaktivujete pohotovostný režim.

### C **TLAČIDLO SPÄŤ**

Tlačidlo späť sa používa na:

- prejdienie späť do predchádzajúceho menu.
- zmeniť nastavenie, ktoré nebolo potvrdené.

### D **TLAČIDLO PRE POTVRDENIE (OK)**

Tlačidlo OK sa používa na:

- Potvrďte výber podponúk/možností/nastavených hodnôt.

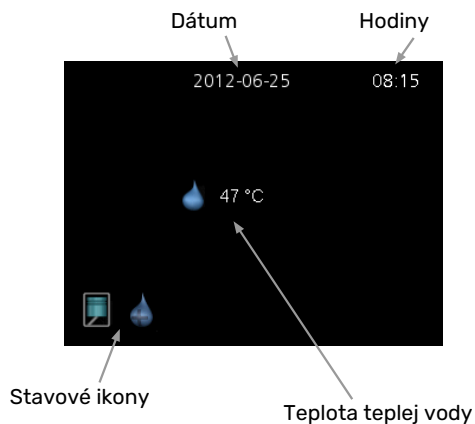
### E **TLAČIDLÁ HORE A DOLE**

Pomocou tlačidiel hore a dole môžete:

- posúvať sa v menu a medzi možnosťami.
- Zvýšiť a znížiť hodnoty.

## Systemové menu

Keď sa zariadenie F130 spustí, prejdete do informačnej ponuky. Tu sú uvedené základné informácie o stave tepelného čerpadla.

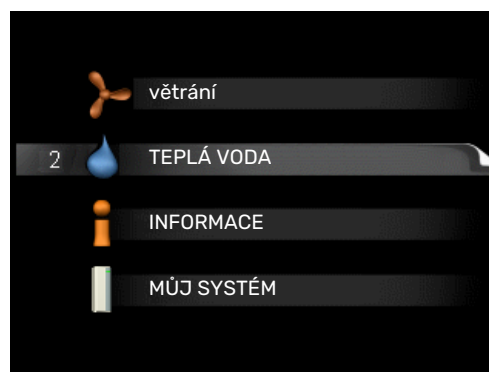


Informačná ponuka zobrazuje:

- po spustení.
- po stlačení tlačidla Späť v hlavnej ponuke.
- po 15 minútach nečinnosti.

Stlačením ľubovoľného tlačidla prejdete do hlavnej ponuky.

## HLAVNÁ PONUKA



Tu sú zobrazené hlavné ponuky systému ponúk.

### MENU 1 - VĚTRÁNÍ

Nastavenie ventilácie. Pozrite si stranu 25.

### MENU 2 - TEPLÁ VODA

Nastavenie a plánovanie výroby teplej vody. Navštívte stranu 26.

### MENU 3 - INFORMACE

Zobrazenie teplôt a iných prevádzkových informácií a prístup do denníka alarmov. Pozrite si stranu 28.

### MENU 4 - MŮJ SYSTÉM






Nastavenie času, dátumu, jazyka atď. Pozrite si stranu 29.

## PONUKA 5 - SERVIS

Pokročilé nastavenia. Tieto nastavenia nie sú k dispozícii konečnému používateľovi. Prejdite do hlavnej ponuky a podržte stlačené tlačidlo späť na 7 sekúnd pre prístup do servisnej ponuky. Pozrite si stranu 30.

## SYMBOLY NA DISPLEJI

Počas prevádzky sa na displeji môžu zobraziť nasledujúce symboly.

Symbol	Opis
	Tento symbol sa zobrazí, keď je kompresor v prevádzke.
	Tento symbol sa zobrazí, keď sa rýchlosť ventilátora zmení z normálneho nastavenia.
	Tento symbol sa zobrazí, keď je aktivovaný režim lux pre teplú vodu alebo keď je aktívne pravidelné zvyšovanie.
	Tento symbol sa zobrazí, keď je aktivovaná položka „plánování“ v ponuke 2.3.
	Tento symbol sa zobrazí, keď je aktivovaná položka „nastav. dovolené“ v ponuke 4.7.

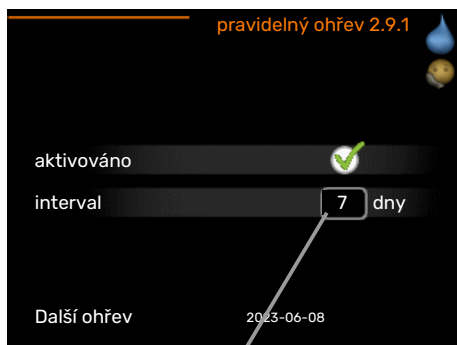
## PREVÁDZKA

Ak chcete presunúť kurzor, stlačte tlačidlo hore alebo dole. Označená poloha je svetlejšia a/alebo má zdvihnutú záložku.

## VÝBER MENU

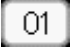



Ak chcete prejsť dopredu v systéme ponúk, vyberte podponuku tak, že ju označíte pomocou tlačidiel nahor a nadol, a potom stlačíte tlačidlo OK.

## NASTAVENIE HODNOTY



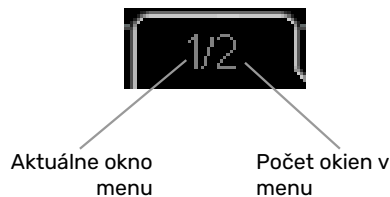
Nastavitelná hodnota

Pre nastavenie hodnoty:

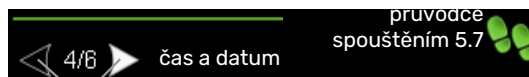
1. Pomocou tlačidla nahor alebo nadol označte hodnotu, ktorú chcete nastaviť. 
2. Stlačte tlačidlo OK. Pozadie tejto hodnoty sa zmení na zelené, čo znamená, že ste sa dostali do režimu nastavenia. 
3. Stlačením nahor hore zvýšite hodnotu alebo tlačidlom nadol hodnotu znížite. 
4. Stlačením tlačidla OK potvrdte zvolenú možnosť. Ak chcete prejsť späť a vrátiť sa na pôvodnú hodnotu, stlačte tlačidlo späť. 

## PREJDITE OKNAMI

Ponuka môže pozostávať z niekoľkých okien. Označte číslo strany pomocou tlačidiel nahor a nadol v ľavom hornom rohu a potom stlačením tlačidla OK prepínajte medzi oknami.



## Prejdite oknami v úvodnej príručke



Šípky na prechádzanie oknami v sprievodcovi

1. Pomocou tlačidiel nahor a nadol označte jednu zo šípok v ľavom hornom rohu (pri čísle strany).
2. Stlačením tlačidla OK sa môžete posúvať medzi oknami v sprievodcovi spustením.



# Ovládanie – ponuky

## Menu 1 - větrání

### PREHĹAD

1 - větrání

### MENU 1 - VĚTRÁNÍ

Rozsah nastavenia: normální a rychlost 1-4

Predvolená hodnota: normální

Táto ponuka sa zobrazuje iba pri inštalácii s odpadovým vzduchom.

Vetrание v ubytovacích priestoroch sa môže dočasne zvýšiť alebo znížiť.

Po výbere novej rýchlosti sa spustí odpočítavanie. Po 4 hod. sa rýchlosť vetrания sa vráti na normálne nastavenie.

Otáčky ventilátora sú zobrazené v zátvorkách (v percentách) pri zvolenej každej variante rýchlosti.



#### TIP

Ak sa vyžadujú dlhšie zmeny, použite funkciu dovolenky.



#### Pozor

Tepelné čerpadlo, aby správne pracovalo, vyžaduje minimálny prietok vzduchu. Nedostatočná ventilácia môže viesť k poplachu a k zablokovaniu prevádzky kompresora.

# Menu 2 - TEPLÁ VODA

## PREHLAD

2 - TEPLÁ VODA*	2.1 - dočasná extra
	2.2 - komfortní režim
	2.3 - plánování
	2.9 - upřesnit
	2.9.1 - pravidelné ohřívání

\* Potřebné příslušenstvo.

### Podmenu

Táto ponuka sa zobrazí len vtedy, ak je ohrievač vody zapojený k tepelnému čerpadlu.

Pre menu **TEPLÁ VODA** existuje niekoľko podmenu. Informácie o stave príslušného menu nájdete na displeji vpravo od menu.

**dočasná extra** Aktivácia dočasného zvýšenia teploty teplej vody. Stavové informácie zobrazujú "vypnuto" alebo aký čas trvania dočasného zvyšovania teploty zostáva.

**komfortní režim** Nastavenie komfortu teplej vody. Stavové informácie zobrazujú, aký režim je vybraný, "úsporný", "normální" alebo "extra".

**plánování** Plánovanie komfortu teplej vody. Informácia o stave „aktívne“ sa zobrazuje, ak je plánovanie práve teraz aktívne, informácie o stave „nastaviť“ sa zobrazuje, ak je plánovanie nastavené, ale nie je aktívne.

**upřesnit** Nastavenie periodického zvyšovania teploty teplej vody.

### MENU 2.1 - DOČASNÁ EXTRA

Rozsah nastavenia: 3, 6 a 12 hodín a režim "vypnuto" a "jednoráz. zvýšení"

Predvolená hodnota: "vypnuto"

Ak sa dočasne zvýšila požiadavka na prípravu teplej vody, toto menu sa môže použiť na výber zvýšenia teploty teplej vody do režimu lux na nastaviteľný čas.

#### Pozor

Ak je zvolený režim komfort "extra" v menu 2.2, nemôže dôjsť k ďalšiemu zvýšeniu.

Funkcia sa aktivuje okamžite po zvolení časového intervalu a potvrdí sa pomocou tlačidla OK. Zostávajúci čas pre zvolené nastavenie sa zobrazí vpravo.

Po uplynutí času F130 sa vráti do režimu nastaveného v menu 2.2.

Vyberte "vypnuto" pre vypnutie **dočasná extra**.

### MENU 2.2 - KOMFORTNÍ REŽIM

Rozsah nastavenia: úsporný, normální, extra

Predvolená hodnota: normální

Rozdiel medzi možnosťami výberu je teplota teplej vody z vodovodu. Vyššia teplota znamená, že teplá voda trvá dlhšie.

*úsporný:* Tento režim produkuje menej teplej vody ako ostatné, ale je ekonomickejší.

*normální:* Normálny režim poskytuje väčšie množstvo teplej vody a je vhodný pre väčšinu domácností.

*extra:* Režim Lux poskytuje čo najväčšie množstvo teplej vody.

### MENU 2.3 - PLÁNOVÁNÍ

Aktivovaný



Deň	Časový úsek	Režim komfortu
vše		úsporný
po	05:30 - 06:00	úsporný
út	05:30 - 06:00	úsporný
st	05:30 - 06:00	úsporný
čt	05:30 - 06:00	úsporný
pá	05:30 - 06:00	úsporný
so	05:30 - 06:00	úsporný
ne	05:30 - 06:00	úsporný

Deň

Časový úsek

Režim komfortu

Komfort teplej vody, s ktorou má tepelné čerpadlo pracovať, sa dá naplánovať v tejto časti.

Plánovanie sa aktivuje / deaktivuje začiatknotením / zrušením položky "aktivováno". Nastavené časy nie sú pri deaktivácii ovplyvnené.

*Aktivovaný:* Plánovanie pre zvolené obdobie je aktivované tu. Nastavené časy nie sú pri deaktivácii ovplyvnené.

*Deň:* Zvoľte, na ktorý deň alebo dni v týždni sa tu vzťahuje plánovanie. Ak chcete odstrániť plánovanie pre konkrétny deň, musí byť čas pre daný deň vynulovaný nastavením času začiatku na rovnaký čas, ako je čas zastavenia. Ak sa použije riadok "všetky", všetky dni v danom období sa nastavia podľa tohto riadka.

*Časový úsek:* Tu sa vyberie čas začiatku a ukončenia zvoleného dňa pre plánovanie.

*Režim komfortu:* V tejto časti nastavte komfort teplej vody, ktorý sa má použiť počas plánovania.



## TIP

Ak si prajete nastaviť podobné plánovanie pre každý deň v týždni, začnite vyplnením "all" a potom zmenou požadovaných dní.



## Pozor

Ak je čas zastavenia skorší ako čas spustenia, znamená to, že obdobie sa predĺži na čas po polnoci.

Plánovanie začína vždy dňom, keď je nastavený čas začiatku.

Ak sa časové úseky navzájom prekrývajú o polnoci, uprednostňuje sa časové obdobie, ktoré začína po polnoci.

## MENU 2.9 - UPŘESNIT

Menu **upřesnit** má oranžový text a je určené pre pokročilých používateľov. Toto menu má podmenu.

### MENU 2.9.1 - PRAVIDELNÉ OHŘÍVÁNÍ

#### **interval**

Rozsah nastavenia: 1 – 90 dní

Obnovenie továrenských nastavení: aktivované, 7 dni

Aby sa zabránilo rastu baktérií v ohrievači vody, môže tepelné čerpadlo v pravidelných intervaloch zvyšovať teplotu teplej vody.

Tu môžete vybrať dĺžku času medzi zvyšovaním teploty teplej vody. Čas je možné nastaviť medzi 1 a 90 dňami. Nastavenie z výroby je 7 dní. Začiarknutím/zrušením začiarknutia položky „aktivováno“ spustíte/vypnete funkciu.

# Menu 3 - INFORMACE

## PREHĹAD

3 - INFORMACE	3.1 - provozní informace
	3.2 - inf. o kompresoru
	3.4 - protokol alarmu

## Podmenu

Pre menu **INFORMACE** existuje niekoľko podmenu. V týchto menu nie je možné vykonať žiadne nastavenia, iba zobrazujú informácie.

**provozní informace** zobrazuje úrovne teploty a verzie softvéru v tepelnom čerpadle.






**inf. o kompresoru** zobrazuje prevádzkové časy, počet spustení a stav kompresora.

**protokol alarmu** zobrazí posledný alarm a informácie o tepelnom čerpadle v momente výskytu alarmu.

## MENU 3.1 - PROVOZNÍ INFORMACE

V tejto časti možno získať informácie o aktuálnom prevádzkovom stave inštalácie (napr. aktuálne teploty atď.). Nie je možné vykonať žiadne zmeny.

Informácie sú na niekoľkých stranách. Stlačením tlačidiel nahor a nadol sa môžete posúvať medzi stranami.

Symboly v tomto menu:			
	Kompresor		
	Ventilácia (zobrazuje sa iba pri inštalácii s odpadovým vzduchom)		Režim pravidelného zvyšovania alebo režim lux pre teplú vodu
	Plánovanie		Nastavenie pre dovolenku

## MENU 3.2 - INF. O KOMPRESORU

Informácie o prevádzkovom stave a štatistikách kompresora nájdete tu. Nie je možné vykonať žiadne zmeny.

## MENU 3.4 - PROTOKOL ALARMU

Na uľahčenie zistenia porúch sa tu ukladá prevádzkový stav tepelného čerpadla pri výstrahách alarmov. Môžete vidieť informácie o najnovších alarmoch zariadenia 10.

Ak chcete zobrazíť prevádzkový v prípade alarmu, označte alarm a stlačte tlačidlo OK.

# Menu 4 - MŮJ SYSTÉM

## PREHĹAD

4 - MŮJ SYSTÉM	4.4 - čas a datum
	4.6 - jazyk
	4.7 - nastav. dovolené
	4.9 - upřesnit
	4.9.4 - nastavení z výroby

## Podmenu

Pre menu **MŮJ SYSTÉM** existuje niekoľko podmenu. Informácie o stave príslušného menu nájdete na displeji vpravo od menu.

**čas a datum** Nastavenie aktuálneho času a dátumu. Informácie o stave zobrazujú čas.

**jazyk** Tu zvolíte jazyk pre zobrazenie. Stavové informácie zobrazujú vybraný jazyk.

**nastav. dovolené** Dovolenskovo plánovanie teplej vody a vetrania. Informácia o stave „nastaviť“ sa zobrazí, ak je plán pre dovolenku nastavený, ale momentálne nie je aktívny, možnosť „aktívni“ sa zobrazí, ak je aktívna ktorákoľvek časť plánu pre dovolenku, v opačnom prípade sa zobrazí možnosť „vypnuto“.

**upřesnit** Obnovenie všetkých nastavení na predvolené výrobné hodnoty.

## MENU 4.4 - ČAS A DATUM

Tu môžete nastaviť čas a dátum a režim displeja.

## MENU 4.6 - JAZYK

Vyberte jazyk, v ktorom chcete, aby sa informácie zobrazovali tu.

## MENU 4.7 - NASTAV. DOVOLENÉ

Ak chcete znížiť spotrebu energie, môžete naplánovať zníženie teploty teplej vody a akejkoľvek ventilácie.

Plánovanie dovolení začína o 00:00 v deň začatia a končí o 23:59 v deň zastavenia.



### TIP

Nastavenie pre dovolenku ukončíte približne jeden deň pred návratom, aby teplota teplej vody stihla znovu dosiahnuť obvyklú úroveň.

## MENU 4.9 - UPŘESNIT

Menu **upřesnit** má oranžový text a je určené pre pokročilých používateľov. Toto menu má podmenu.

## MENU 4.9.4 - NASTAVENÍ Z VÝROBY

Všetky nastavenia, ktoré sú pre používateľa k dispozícii (vrátane pokročilých ponúk), sa dajú obnoviť na predvolené hodnoty.

Po obnovení výrobných nastavení je potrebné znova zadať používateľské nastavenia.

## Menu 5 - SERVIS

### PREHĽAD

5 - SERVIS	5.1 - provozní parametry	5.1.1 - nastavení teple vody
		5.1.5 - rychl. vent. odpadn. vzduchu
		5.1.5 - rychlost ventilátoru
		5.1.15 - tepl. vstup. vzduchu
		5.1.16 - instalace
	5.5 - nastavení z výroby	
	5.6 - vynucené řízení	
	5.7 - průvodce spouštěním	
	5.8 - rychlé spuštění	

Prejdite do hlavnej ponuky a podržte tlačidlo Späť na 7 sekundy a vstúpte do menu Servis.

#### Podmenu

Ponuka **SERVIS** má oranžový text a je určená pre pokročilých používateľov. Táto ponuka má niekoľko podponúk.

**provozní parametry** Prevádzkové nastavenia tepelného čerpadla.

**nastavení z výroby** Celkový reset všetkých nastavení (vrátane nastavení dostupných používateľovi) na predvolené hodnoty.

**vynucené řízení** Nútené ovládanie rôznych komponentov tepelného čerpadla.

**průvodce spouštěním** Manuálna aktivácia sprievodcu spustením, ktorý sa spustí pri prvom spustení tepelného čerpadla.

**rychlé spuštění** Rýchle spustenie kompresora.



#### UPOZORNENIE

Nesprávne nastavenia v servisných ponukách môžu poškodiť tepelné čerpadlo.

### MENU 5.1 - PROVOZNÍ PARAMETRY

Tu môžete upraviť nastavenia pre tepelné čerpadlo.

### MENU 5.1.1 - NASTAVENÍ TEPLÉ VODY

#### ekonomická

Rozsah nastavenia úsporný spouštěcí tepl.: 10 – 53 °C

Nastavenie z výroby úsporný spouštěcí tepl.: 45 °C

Rozsah nastavenia úsporný zastavovací teplota: 13 – 56 °C

Nastavenie z výroby úsporný zastavovací teplota: 51 °C

#### normálna

Rozsah nastavenia normální spouštěcí tepl.: 10 – 53 °C

Nastavenie z výroby normální spouštěcí tepl.: 49 °C

Rozsah nastavenia normální zastavovací teplota: 13 – 56 °C

Nastavenie z výroby normální zastavovací teplota: 54 °C

#### luxusná

Rozsah nastavenia extra spouštěcí tepl.: 10 – 57 °C

Nastavenie z výroby extra spouštěcí tepl.: 53 °C

Rozsah nastavenia extra zastavovací teplota: 13 – 60 °C

Nastavenie z výroby extra zastavovací teplota: 58 °C

#### zastav. prav. ohřev

Rozsah nastavenia: 5 – 60 °C

Predvolená hodnota: 60 °C

Tu nastavíte začiatočnú a konečnú hodnotu teploty vody pre rôzne možnosti komfortu v menu 2.2 ako aj zastavenie teploty pre pravidelné zvyšovanie v menu 2.9.1.

## MENU 5.1.5 - RYCHLOST VENTILÁTORU

### Inštalácia s odpadovým vzduchom

Rozsah nastavenia: 30 – 100 %

Nastavenie z výroby normální: 70 %

Nastavenie z výroby rychlost 1: 30 %

Nastavenie z výroby rychlost 2: 50 %

Nastavenie z výroby rychlost 3: 70 %

Nastavenie z výroby rychlost 4: 90 %

### Inštalácia s okolitým vzduchom

Rozsah nastavenia: 30 – 100 %

Nastavenie z výroby rychlost 1: 30 %

Tu môžete nastaviť rýchlosť ventilátora.



#### Pozor

Nesprávne nastavený ventilačný prietok môže poškodiť dom a môže tiež zvýšiť spotrebu energie.

## PONUKA 5.1.15 - TEPL. VSTUP. VZDUCHU

### max. tepl. vst. vzd.

Rozsah nastavenia: 20 - 37 °C

Predvolená hodnota: 37 °C

### min. tepl. vst. vzd.

Rozsah nastavenia: -10 - 25 °C

Výrobné nastavenie okolitého vzduchu a odpadového vzduchu: 10 °C

V tejto časti môžete nastaviť minimálnu a maximálnu teplotu privádzaného vzduchu do zariadenia F130 .

## PONUKA 5.1.16 - INSTALACE

### instalace

Rozsah nastavenia: okolní vzduch, odpadní vzduch

Nastavenie z výroby: okolní vzduch

V tejto časti môžete nastaviť, ako je zariadenie F130 nainštalované.

Táto ponuka sa neobnoví pri návrate k výrobným nastaveniam v ponuke 4.9.4 alebo 5.5.

## MENU 5.5 - NASTAVENÍ Z VÝROBY

Všetky nastavenia je možné obnovit (vrátane nastavení dostupných pro používatele) na predvolené hodnoty.



#### UPOZORNENIE

Po resetovaní sa po najbližšom reštartovaní tepelného čerpadla zobrazí sprievodca spustením.

## MENU 5.6 - VYNUCENÉ ŘÍZENÍ

Tu si môžete vynútiť ovládanie rôznych komponentov v tepelnom čerpadle.

## MENU 5.7 - PRŮVODCE SPOUŠTĚNÍM

Pri prvom spustení tepelného čerpadla sa automaticky spustí sprievodca spustením. Tu ho spustíte manuálne.

Pozrite sa na stranu 21 pre viac informácií o sprievodcovi spustenia.

## MENU 5.8 - RYCHLÉ SPUŠTĚNÍ

Tu je možné spustiť kompresor.



#### Pozor

Na spustenie kompresora musí byť požiadavka teplej vody.



#### UPOZORNENIE

Neštartujte často kompresor počas krátkej doby, pretože by mohlo dôjsť k poškodeniu kompresora a okolitého zariadenia.

# Poruchy funkčnosti

Vo väčšine prípadov, F130 zaznamená poruchu (porucha môže viesť k narušeniu komfortu) a na displeji sa zobrazia alarmy a pokyny na ich opravu.

## Info ponuka

Všetky namerané hodnoty z tepelného čerpadla sa zhromažďujú v ponuke 3.1 v systéme ponuky tepelného čerpadla. Ak sa pozriete na hodnoty v tejto ponuke, môžete často uľahčiť identifikáciu zdroja poruchy. Prečítajte si informácie v ponuke pomoci alebo v používateľskej príručke 3.1.

## Správa alarmu



V prípade alarmu sa vyskytla porucha, ktorá je indikovaná symbolom alarmu na displeji.

### ALARM

V prípade poplachu sa vyskytla porucha, ktorú zariadenie F130 nedokáže automaticky napraviť. Displej zobrazuje informáciu o tom, o aký typ alarmu ide, a umožňuje resetovať alarm.

**reset alarmu** V mnohých prípadoch stačí vybrať položku „reset alarmu“ na odstránenie problému, ktorý spôsobil alarm. Ak sa alarm opakuje, problém, ktorý alarm spôsobil, pretrváva. Ak alarm zmizne a opäť sa objaví, prečítajte si časť s riešením problémov (strana 32).

## Riešenie problémov

Ak sa na displeji nezobrazuje narušenie prevádzky, môžu sa použiť nasledujúce tipy:

### ZÁKLADNÉ ÚKONY

Začnite tým, že skontrolujete nasledujúce položky:

- Napájací kábel je pripojený ku F130.
- Skupinové poistky a hlavné istič v dome.
- Prúdový chránič budovy.

### NÍZKA TEPLOTA TEPLEJ VODY ALEBO NEDOSTATOK TEPLEJ VODY

- Veľká spotreba teplej vody

- Počkajte, kým sa neohreje teplá voda. Dočasne zvýšená kapacita teplej vody (dočasná extra) môže byť aktivovaná v menu 2.1.
- Príliš nízke nastavenie teplej vody.
  - Vstúpte do ponuky 2.2 – „komfortní režima vyberte režim s vyšším komfortom.
- Filter je upchatý (inštalácia s okolitým vzduchom)
  - Vyčistite alebo vymeňte filter.
- Slabá alebo nedostatočná ventilácia (inštalácia s odpadovým vzduchom)
  - Pozrite si časť „Slabá alebo nedostatočná ventilácia“.

### NÍZKA ALEBO ŽIADNA VENTILÁCIA (INŠTALÁCIA S ODPADOVÝM VZDUCHOM)

- Filter (HQ12) zablokovaný.
  - Vyčistite alebo vymeňte filter.
- Ventilácia nie je upravená.
  - Objednajte/implementujte nastavenie ventilácie.
- Zablokované alebo príliš zaškrtené zariadenia na odpadový vzduch.
  - Skontrolujte a vyčistite zariadenia odpad. vzduchu.
- Rýchlosť ventilátora v redukovanom režime.
  - Vstúpte do menu 1 - „vėtrání“, a vyberte „normální“

### SILNÁ ALEBO RUŠIVÁ VENTILÁCIA (INŠTALÁCIA S ODPADOVÝM VZDUCHOM)

- Filter (HQ12) zablokovaný.
  - Vyčistite alebo vymeňte filter.
- Ventilácia nie je upravená.
  - Objednajte/implementujte nastavenie ventilácie.
- Rýchlosť ventilátora v nútenom režime.
  - Vstúpte do menu 1 - „vėtrání“, a vyberte „normální“

### KOMPRESOR SA NENAŠTARTUJE

- Nie je potrebná žiadna teplá voda.
  - Tepelné čerpadlo nevyžaduje teplú vodu.
- Odmrazovanie tepelného čerpadla.
  - Kompresor sa spustí po dokončení odmrázovania.

### BUBLAJÚCI ZVUK

- Nedostatok vody v sifóne.
  - Naplňte sifón vodou.
- Upchatý sifón.
  - Skontrolujte a upravte hadicu na kondenzát.



# Príslušenstvo

Niektoré príslušenstvo nie je k dispozícii na všetkých trhoch.

Podrobné informácie o príslušenstve a kompletný zoznam príslušenstva uvádza [nibe.eu](http://nibe.eu).

## Ohrievač vody

### VPD10

Ohrievač vody bez elektrokotla

### VPD 150

Ochrana proti korózii:

Nerezový Obj.č. 086 017

### VPD 300

Ochrana proti korózii:

Nerezový Obj.č. 086 019

## Vrchná skrinka TOC 40

Vrchná skrinka, ktorá skrýva akékoľvek potrubia / ventilačné kanály.

### VÝŠKA 245 MM

Obj. č. 089 756

### VÝŠKA 345 MM

Obj. č. 089 757

### VÝŠKA 445 MM

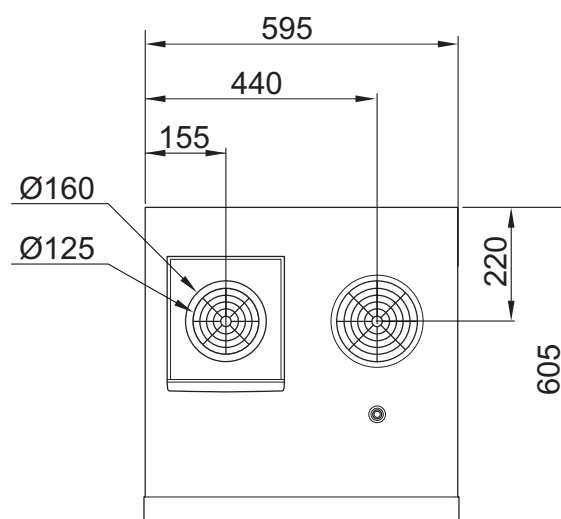
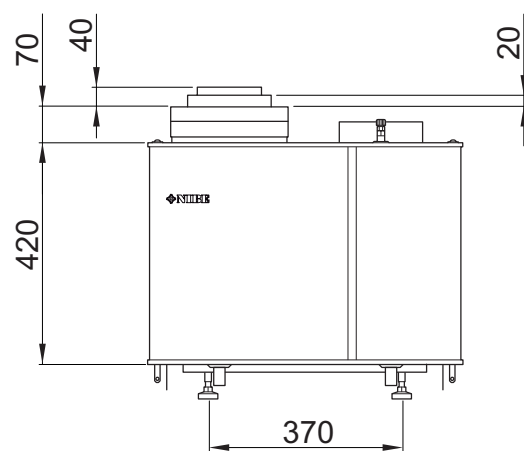
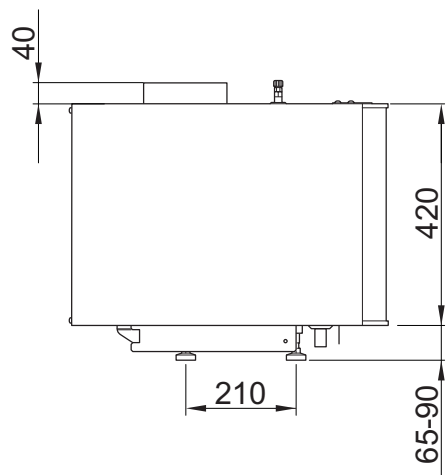
Obj. č. 067 522

### VÝŠKA 385 - 635 MM

Obj. č. 089 758

# Technické dáta

## Rozmery



# Technické špecifikácie

1x230 V		
<b>Výstupné údaje podľa EN 14 511</b>		
Kapacita (P <sub>H</sub> )/COP	kW/-	1,42 / 3,87 <sup>1</sup>
Kapacita (P <sub>H</sub> )/COP	kW/-	1,34 / 3,13 <sup>2</sup>
Kapacita (P <sub>H</sub> )/COP	kW/-	1,27 / 2,65 <sup>3</sup>
<b>Údaje o napájaní</b>		
Menovité napätie	V	230 V ~ 50 Hz
Max. prevádzkový prúd	A	3,5
Min. hodnota poistky	A	6
Príkon, obehové čerpadlo	W	5-20
Príkon, ventilátor	W	20-75
Trieda krytia		IP21
<b>Ventilácia</b>		
Typ filtra, filter odpad. vzduchu		Hrubé 65%
<b>Chladiaci okruh</b>		
Typ chladiva		R134A
GWP chladivo		1430
Objem	kg	0,38
CO <sub>2</sub> ekvivalent	ton	0,54
Vypínacia hodnota presostatu VT	MPa/bar	2,2 / 22,0
<b>Tepelné čerpadlo</b>		
Max. tlak systému	MPa/bar	1,0 / 10,0
Max. teplota, prírodné potrubie	°C	63
Max. teplota, vratné potrubie	°C	54
<b>Požiadavka na prietok vzduchu</b>		
Min. prietok vzduchu s teplotou privádzaného vzduchu minimálne 10 °C	(l/s)	25
Teplotný rozsah pre prevádzku kompresora	°C	10 - 37
<b>Hladina akustického výkonu podľa EN 12 102</b>		
Hladina akustického výkonu (L <sub>W(A)</sub> ) <sup>4</sup>	dB(A)	47,0
<b>Hladiny akustického tlaku podľa EN ISO 11 203</b>		
Hladina akustického tlaku v miestnosti inštalácie (L <sub>P(A)</sub> ) <sup>5</sup>	dB(A)	43,0
<b>Pripojenie potrubia</b>		
Tep. voda ext. Ø	mm	22
Vzduchové prípojky, vonkajší Ø	mm	160
Skrinka filtra, vonkajší Ø	mm	160/125

<sup>1</sup> A20(12)W35, fränluftsflöde 50 l/s (180 m<sup>3</sup>/h), exkl. driveffekt för fläkt

<sup>2</sup> A20(12)W45, fränluftsflöde 50 l/s (180 m<sup>3</sup>/h), exkl. driveffekt för fläkt

<sup>3</sup> A20(12)W55, fränluftsflöde 50 l/s (180 m<sup>3</sup>/h), exkl. driveffekt för fläkt

<sup>4</sup> Hodnota sa mení podľa zvolenej rýchlosti ventilátora. Podrobnejšie údaje o hlučnosti vrátane hlučnosti prenášanej na potrubia nájdete na stránke nibe.eu.

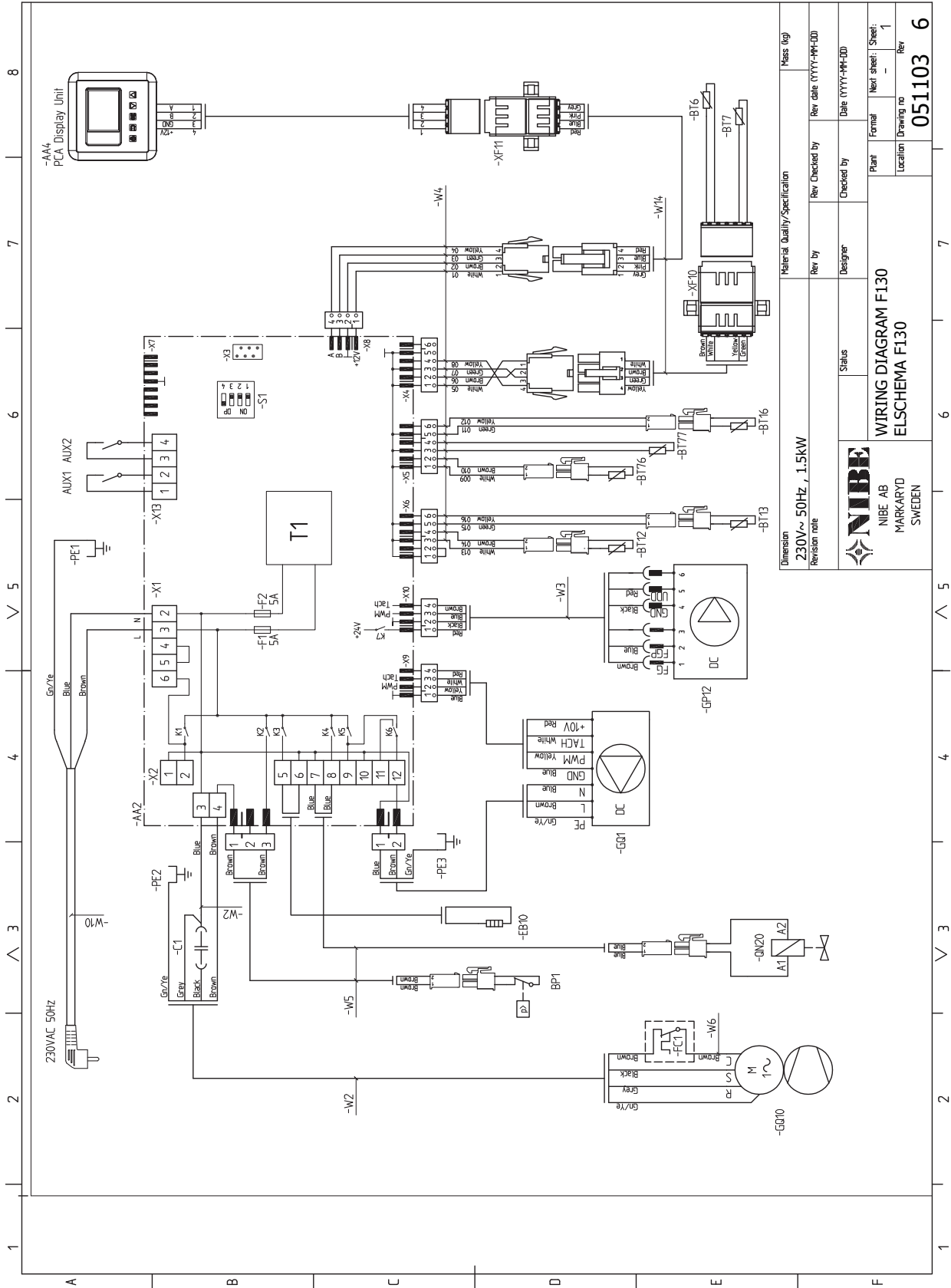
<sup>5</sup> Hodnota sa môže meniť v závislosti od tlmiacej kapacity miestnosti. Tieto hodnoty platia pri tlmení 4 dB.

Iné 1x230 V		
<b>Rozmery a hmotnosť</b>		
Dĺžka, prírodný kábel	m	2,8
Šírka	mm	600
Hĺbka	mm	605
Výška		490 - 515
Hmotnosť	kg	50
Obj. č.		066 009
Č. EPREL		-

## Energetické označenie

Dodávateľ		NIBE AB	
Model		F130 Surrounding air	F130 Surrounding air
Model ohrievača teplej vody		VPD10-150	VPD10-300
Deklarovaný profil zaťaženia		<b>L</b>	<b>XL</b>
Trieda energetickej účinnosti prípravy teplej vody		<b>A</b>	<b>A</b>
Účinnosť energie pri ohreve vody, $\eta_{wh}$	%	106	110
Ročná spotreba energie na ohrev vody, AEC	kWh	967	1 519
Nastavenie termostatu	°C	54	54
Hladina akustického výkonu $L_{WA}$ vo vnútri budovy	dB	47	47
Denná spotreba energie, $Q_{elec}$	kWh	4,40	6,90
Použité normy		EN 16147	

# SCHÉMA ELEKTRICKÉHO ZAPOJENIA



Material Quality/Specification		Mass (kg)	
Dimension	230V~ 50HZ , 1.5kW	Rev by	Rev date (YYYY-MM-DD)
Revision note		Checked by	Date (YYYY-MM-DD)
 NIBE AB MARKARYD SWEDEN		Designer	Plant
		Status	Location
WIRING DIAGRAM F130 ELSCHHEMA F130		Drawing no	051103
		Sheet	1
		Rev	6

# Register položiek

- B**
- Bezpečnostné informácie, 4
  - Kontrola inštalácie, 5
  - Sériové číslo, 4
  - Symboly, 4
  - Značenie, 4
- D**
- Dizajn modulu odpad. vzduchu
  - Zoznam komponentov, 11
- Dodávané komponenty, 7
- Dodávka a manipulácia, 6
  - Dodávané komponenty, 7
  - Doprava, 6
  - Manipulácia s panelmi, 7
  - Montáž, 6
  - Oblasť inštalácie, 6
- Doprava, 6
- Dôležitá informácia, 4
  - Bezpečnostné informácie, 4
  - Obnova, 4
- E**
- Elektrické pripojenia, 17
  - Možnosti externých pripojení, 17, 20
  - Pripojenia, 17
- Elektrické zapojenia
  - Ovládanie snímača teploty teplej vody, 18
- Energetické označenie, 36
- I**
- Izbová jednotka, 23
- K**
- Konštrukcia tepelného čerpadla, 10
- Kontrola inštalácie, 5
- M**
- Menu 1 - VNITŘNÍ KLIMA, 25
- Menu 2 - TEPLÁ VODA, 26
- Menu 3 - INFORMACE, 28
- Menu 4 - TEPELNÉ ČERPADLO, 29
- Menu 5 - SERVIS, 30
- Montáž, 6
  - Inštalácia/zavesenie, 9
- Možnosti externých pripojení, 17, 20
  - Spínač pre vonkajšie blokovanie kompresora, 20
  - Zobrazený snímač teploty teplej vody, 19
- N**
- Naplnenie ohrievača teplej vody, 21
- O**
- Oblasť inštalácie, 6
- Odstránenie krytov, 7
- Ovládanie, 23, 25
  - Ovládanie - menu, 25
  - Ovládanie - Úvod, 23
- Ovládanie - menu, 25
  - Menu 5 - SERVIS, 30
- Ovládanie - ponuky
  - Menu 1 - VNITŘNÍ KLIMA, 25
  - Menu 2 - TEPLÁ VODA, 26
  - Menu 3 - INFORMACE, 28
  - Menu 4 - TEPELNÉ ČERPADLO, 29
- Ovládanie snímača teploty teplej vody, 18
- Ovládanie - Úvod, 23
  - Systémové menu, 23
- Ovládanie - úvod
  - Izbová jednotka, 23
- P**
- Plnenie a odvzdušňovanie, 21
  - Naplnenie ohrievača teplej vody, 21
- Poruchy funkčnosti
  - Riešenie problémov, 32
  - Správa alarmu, 32
- Pripojenia potrubia a ventilácie
  - Systémový diagram, 12
- Pripojenia potrubia a vetrania
  - Rozmery a pripojenia potrubia, 13
  - Rozmery potrubia, 13
  - Vedenie odpad. vzduchu, 15
  - Všeobecné pripojenia potrubia, 12
  - Význam symbolu, 12
- Pripojenia potrubia a vzduchu, 12
- Pripojenie potrubia
  - Studená a teplá voda
    - Zapojenie ohrievača teplej vody, 13
- Prípravy, 21
- Príslušenstvo, 33
- R**
- Riešenie problémov, 32
- Rozmery a nastavenie súradníc, 34
- Rozmery a pripojenia potrubia, 13
- Rozmery potrubia, 13
- S**
- Sériové číslo, 4
- Schéma elektrického zapojenia, 37
- Spínač pre vonkajšie blokovanie kompresora, 20
- Správa alarmu, 32
- Spustenie a prehliadka, 21
  - Nastavenie ventilácie, 21
- Studená a teplá voda
  - Zapojenie ohrievača teplej vody, 13
- Symboly, 4
- Systémové menu, 23
- Systémový diagram, 12
- T**
- Technické dáta, 34–35
  - Rozmery a nastavenie súradníc, 34
  - Schéma elektrického zapojenia, 37
  - Technické dáta, 35
- U**
- Uvedenie do prevádzky a nastavenie, 21
  - Plnenie a odvzdušňovanie, 21
  - Prípravy, 21
  - Spustenie a prehliadka, 21
- V**
- Vedenie odpad. vzduchu, 15
- Význam symbolu, 12
- Z**
- Zapojenie ohrievača teplej vody, 13
- Značenie, 4
- Zobrazený snímač teploty teplej vody, 19

## Kontaktné informácie

### **AUSTRIA**

KNV Energietechnik GmbH  
Gahberggasse 11, 4861 Schörfling  
Tel: +43 (0)7662 8963-0  
mail@knv.at  
knv.at

### **FINLAND**

NIBE Energy Systems Oy  
Juurakkotie 3, 01510 Vantaa  
Tel: +358 (0)9 274 6970  
info@nibe.fi  
nibe.fi

### **GREAT BRITAIN**

NIBE Energy Systems Ltd  
3C Broom Business Park,  
Bridge Way, S41 9QG Chesterfield  
Tel: +44 (0)330 311 2201  
info@nibe.co.uk  
nibe.co.uk

### **POLAND**

NIBE-BIAWAR Sp. z o.o.  
Al. Jana Pawla II 57, 15-703 Bialystok  
Tel: +48 (0)85 66 28 490  
biawar.com.pl

### **CZECH REPUBLIC**

Družstevní závody Dražice - strojírna  
s.r.o.  
Dražice 69, 29471 Benátky n. Jiz.  
Tel: +420 326 373 801  
nibe@nibe.cz  
nibe.cz

### **FRANCE**

NIBE Energy Systems France SAS  
Zone industrielle RD 28  
Rue du Pou du Ciel, 01600 Reyrieux  
Tél: 04 74 00 92 92  
info@nibe.fr  
nibe.fr

### **NETHERLANDS**

NIBE Energietechnik B.V.  
Energieweg 31, 4906 CG Oosterhout  
Tel: +31 (0)168 47 77 22  
info@nibenl.nl  
nibenl.nl

### **SWEDEN**

NIBE Energy Systems  
Box 14  
Hannabadsvägen 5, 285 21 Markaryd  
Tel: +46 (0)433-27 30 00  
info@nibe.se  
nibe.se

### **DENMARK**

Vølund Varmeteknik A/S  
Industrivej Nord 7B, 7400 Herning  
Tel: +45 97 17 20 33  
info@volundvt.dk  
volundvt.dk

### **GERMANY**

NIBE Systemtechnik GmbH  
Am Reiherpfahl 3, 29223 Celle  
Tel: +49 (0)5141 75 46 -0  
info@nibe.de  
nibe.de

### **NORWAY**

ABK-Qviller AS  
Brobekkveien 80, 0582 Oslo  
Tel: (+47) 23 17 05 20  
post@abkqviller.no  
nibe.no

### **SWITZERLAND**

NIBE Wärmetechnik c/o ait Schweiz AG  
Industriepark, CH-6246 Altishofen  
Tel. +41 (0)58 252 21 00  
info@nibe.ch  
nibe.ch

V krajinách neuvedených v tomto zozname sa obráťte na spoločnosť NIBE Sweden alebo navštívte [nibe.eu](http://nibe.eu) kde získate viac informácií.

NIBE Energy Systems  
Hannabadsvägen 5  
Box 14  
SE-285 21 Markaryd  
info@nibe.se  
nibe.eu

IHB SK 2442-1 M13191

Táto publikácia je od spoločnosti NIBE Energy Systems. Všetky ilustrácie, fakty a údaje o produkte sú založené na dostupných informáciách v čase schválenia publikácie.

Spoločnosť NIBE Energy Systems si vyhradzuje právo na akékoľvek faktické alebo tlačové chyby v tejto publikácii.

©2024 NIBE ENERGY SYSTEMS

