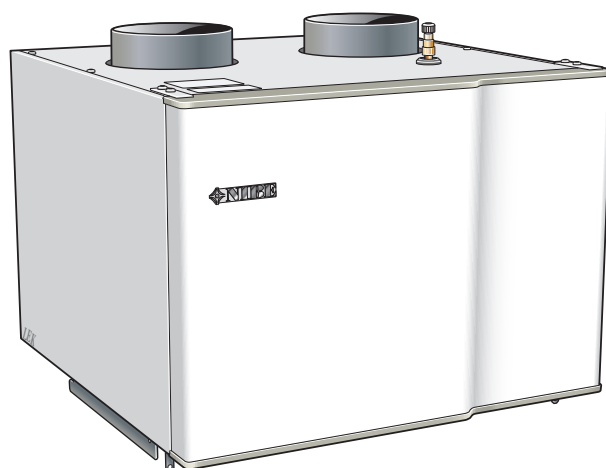
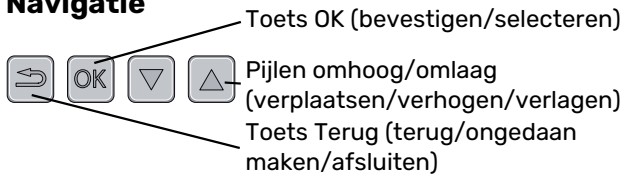


Warmtapwaterwarmtepomp **NIBE F130**



Snelgids

Navigatie



Een gedetailleerde uitleg van de toetsfuncties vindt u op pagina 23.

Het bladeren door de menu's en het verrichten van diverse instellingen wordt beschreven op pagina 24.

Warmtapwatervolume verhogen



Om de hoeveelheid warmtapwater tijdelijk te verhogen, drukt u op het pijtje omlaag tot menu 2 (waterdruppel) en vervolgens drukt u 2 keer op de OK-knop. Lees meer over de instellingen op pagina 26.

Bij verstoringen van het comfort

Indien het comfort, op welke wijze dan ook, verstoord raakt, is er een aantal maatregelen dat u kunt nemen voordat u contact moet opnemen met uw installateur. Zie pagina 32 voor instructies.

Inhoudsopgave

1	Belangrijke informatie	4	Menu 3 - INFO	28
	Veiligheidsinformatie	4	Menu 4 - MIJN SYSTEEM	29
	Symbolen	4	Menu 5 - SERVICE	30
	Keurmerk	4		
	Serienummer	4	9 Storingen in comfort	32
	Terugwinning	4	Infomenu	32
	Inspectie van de installatie	5	Alarm beheren	32
			Problemen oplossen	32
2	Bezorging en verwerking	6	10 Accessoires	33
	Transport	6	Boiler	33
	Montage	6	Bovenbehuizing TOC 40	33
	Geleverde componenten	7	11 Technische gegevens	34
	Panelen hanteren	7	Afmetingen	34
	Montage	9	Technische specificaties	35
3	Het ontwerp van de warmtepomp	10	Energietabel	36
	Lijst met onderdelen	11	Elektrisch schema	37
4	Leiding- en luchtaansluitingen	12	Index	38
	Algemene leidingaansluitingen	12	Contactgegevens	39
	Afmetingen en waterzijdige aansluitingen	13		
	Koud en warm water	13		
	Alternatieve installatie	13		
	Algemene ventilatieaansluitingen	15		
	Ventilatiestromen (afvoerlucht)	16		
	Ventilatie afstellen (afvoerlucht)	16		
	Afmetingen en ventilatieaansluitingen	16		
5	Elektrische aansluitingen	17		
	Algemeen	17		
	Aansluitingen	17		
	Optionele aansluitingen	20		
6	Inbedrijfstelling en afstelling	21		
	Vorbereidingen	21		
	Vullen en ontluichten	21		
	Inbedrijfstelling en inspectie	21		
7	Bediening - Inleiding	23		
	Display-eenheid	23		
	Menusysteem	23		
8	Besturing - Menu's	25		
	Menu 1 - ventilatie	25		
	Menu 2 - WARMTAPWATER	26		

Belangrijke informatie

Veiligheidsinformatie

In deze handleiding worden de installatie- en onderhouds-procedures voor uitvoering door specialisten beschreven.

De handleiding moet bij de klant worden achtergelaten.

Zie voor de nieuwste versie van de productdocumentatie nibenl.nl.

Dit apparaat kan worden gebruikt door kinderen vanaf 8 jaar of door personen met beperkingen van psychische, zintuigelijke of lichamelijke aard, of door personen met gebrek aan kennis en ervaring, wanneer zij onder toezicht staan en instructies hebben ontvangen om het apparaat veilig te gebruiken en zij de bijkomende gevaren begrijpen. Kinderen mogen niet met het apparaat spelen. Het reinigen en onderhoud dat door de gebruiker mag worden uitgevoerd, kan niet zonder toezicht door kinderen worden uitgevoerd.

Dit is een vertaling van de originele handleiding. De handleiding mag niet worden vertaald zonder goedkeuring van NIBE.

Rechten om ontwerpwijzigingen door te voeren zijn voorbehouden.

©NIBE 2024.

Start de F130 niet als het gevaar bestaat dat het water in het systeem is bevroren.

De elektrische installatie en de bedrading moeten worden uitgevoerd conform de nationale bepalingen.

Als de voedingskabel beschadigd is, mag deze uitsluitend worden vervangen door NIBE, zijn servicevertegenwoordiger of een soortgelijke erkende persoon om gevaar en schade te voorkomen.

Symbolen

Uitleg van symbolen die in deze handleiding gebruikt kunnen worden.



LET OP!

Dit symbool duidt aan dat een persoon of de machine gevaar loopt.



Voorzichtig!

Dit symbool duidt belangrijke informatie aan over zaken waar u rekening mee moet houden tijdens installeren of onderhouden van de installatie.



TIP

Dit symbool duidt tips aan om het gebruik van het product te vergemakkelijken.

Keurmerk

Uitleg van symbolen die op label(s) van het product kunnen staan.



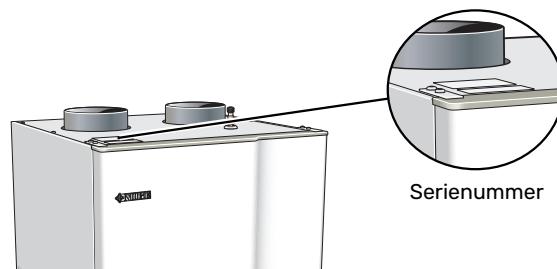
Lees de gebruikershandleiding.



Lees de installateurshandleiding.

Serienummer

Het serienummer vindt u links bovenop de F130.



Voorzichtig!

Voor onderhoud en ondersteuning hebt u het serienummer van het product (14 cijfers) nodig.

Terugwinning



Laat het afvoeren van de verpakking over aan de installateur van het product of aan speciale afvalstations.

Doe gebruikte producten niet bij het normale huishoudelijke afval. Breng het naar een speciaal afvalstation of naar een dealer die dit type service aanbiedt.

Het onjuist afvoeren van het product door de gebruiker leidt tot boetes volgens de actuele wetgeving.

Inspectie van de installatie

Volgens de geldende voorschriften moet de verwarmingsinstallatie aan een inspectie worden onderworpen voordat deze in gebruik wordt genomen. De inspectie moet door een daartoe bevoegd persoon worden uitgevoerd.

✓	Beschrijving	Opmerkingen	Handtekening	Datum
	Ventilatie, afvoerlucht (pagina 13)			
	Ventilatiestroom instellen			
	Afvoerluchtfilter			
	Ventilatie, omgevingslucht (pagina 14)			
	Onvoldoende druk in het systeem.			
	Warmtapwater			
	Systeem ontlucht			
	Elektriciteit (pagina 17)			
	Aanvoer aangesloten 230 V			
	Circuitzekeringen			
	Aardlekschakelaar			
	Diversen			
	Type installatie			

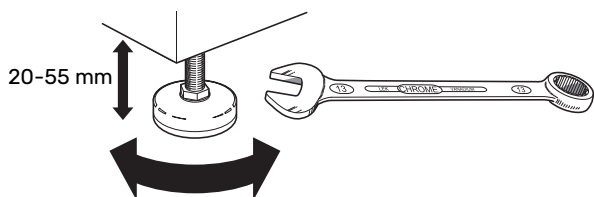
Bezorging en verwerking

Transport

De F130 dient verticaal en droog te worden vervoerd en opgeslagen.

Montage

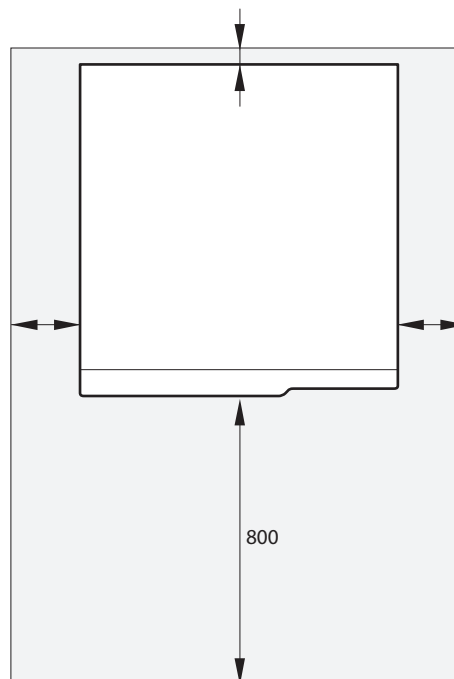
- F130 wordt vrijstaand geïnstalleerd op beugels of een geschikt vlak oppervlak. Het geluid van de ventilator en compressor kan worden overgedragen naar de beugels of het oppervlak waarop de F130 is geplaatst.
- Gebruik de verstelbare poten van het product voor een horizontale en stabiele installatie.



- Omdat er water uit de F130 komt, moet het gebied waar F130 wordt geplaatst zijn voorzien van een afwatering in de vloer.
- Omdat er water uit de F130 komt, is de vloercoating belangrijk. Een waterdichte vloer of vloermembraan wordt aanbevolen.
- De warmtepomp moet in een niet-geluidsgevoelige ruimte met de rugzijde tegen een buitenmuur worden gezet om storende geluiden tegen te gaan. Indien dit niet mogelijk is, moet de opstelling in nabijheid van slaapkamers of andere geluidsgevoelige kamers worden vermeden.
- Muren van geluidsgevoelige ruimten moeten met geluidsisolatie worden uitgerust, waar u de eenheid ook plaatst.
- Laat leidingen zodanig lopen dat ze niet worden bevestigd aan binnenmuren die aan een slaap- of woonkamer grenzen.
- De opstelruimte moet altijd een temperatuur hebben van min. 10 °C en max. 30 °C.

INSTALLATIEGEBIED

Houd een ruimte van 800 mm vrij aan de voorzijde van het product. Laat ruimte vrij tussen F130 en de muur/andere machines/aansluitingen/kabels/leidingen, enz. Aanbevolen wordt een ruimte van min. 10 mm over te laten om de kans op het produceren van geluiden en trillingen te verminderen.



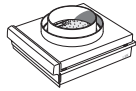
LET OP!

Zorg ervoor dat er voldoende ruimte (300 mm) is boven de F130 voor het aansluiten van ventilatiekanalen.

Geleverde componenten



Geluiddemper



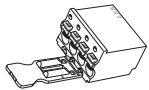
Filterpatroon



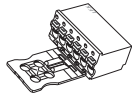
Luchtaansluiting



Chokeflens Ø 22 mm



4-pins aansluiting



6-pins aansluiting



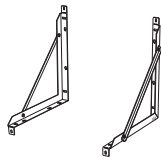
Afvoerslang Ø 20 mm
Lengte 2200 mm



2 x sensors



Display



2 x beugel 6 x moeren
6 x schroeven 4 x ringen

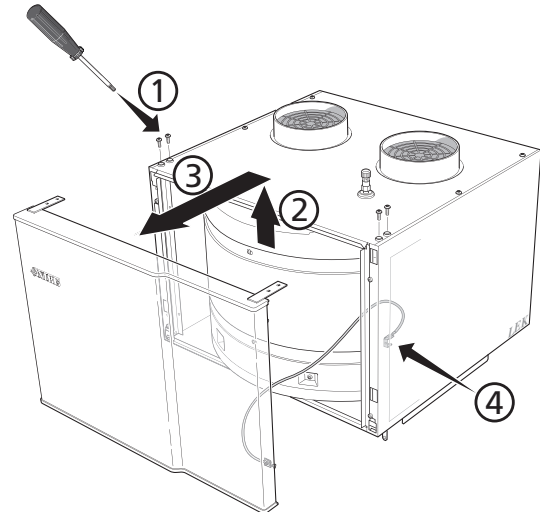
LOCATIE

De set geleverde artikelen wordt boven op het product geplaatst.

Panelen hanteren

VOORPANEEL

1. Draai de schroeven van de bevestigingsplaten boven F130 los.
2. Schuif het paneel omhoog.
3. Trek het paneel naar u toe.

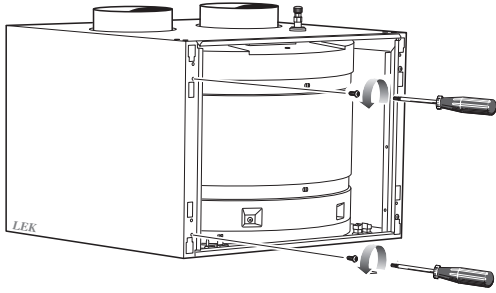


LET OP!

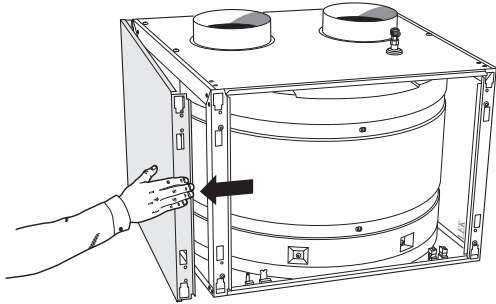
In het paneel wordt een massakabel aangesloten, waardoor het slechts 35 cm kan worden opgelicht. Als het paneel helemaal moet worden verwijderd, moet de kabel worden losgenomen.

ZIJPANELEN VERWIJDEREN

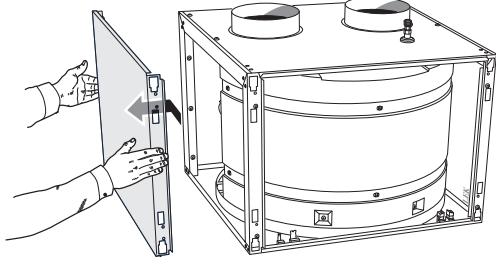
1. Draai de schroeven op de hoek los.



2. Draai het zijpaneel iets naar buiten.



3. Beweeg het paneel naar buiten en naar achteren.



4. Montage moet in omgekeerde volgorde worden uitgevoerd.

Montage

De warmtepomp wordt aan de muur bevestigd met behulp van de bijgeleverde beugels. De warmtepomp kan ook worden geplaatst op een geschikt vlak oppervlak in de buurt van de boiler.



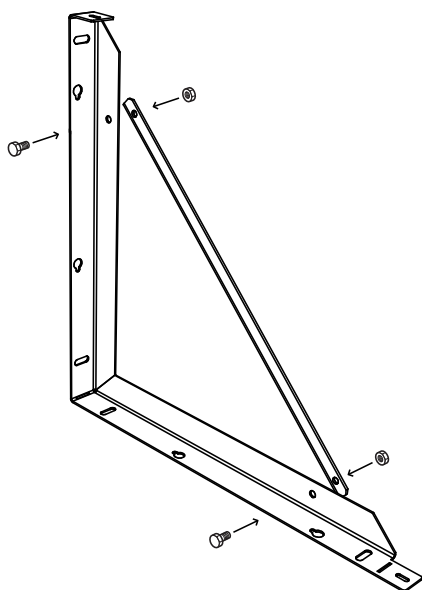
LET OP!

Controleer of de houders goed in de openingen aan de achterzijde van de warmtepomp zijn geplaatst.

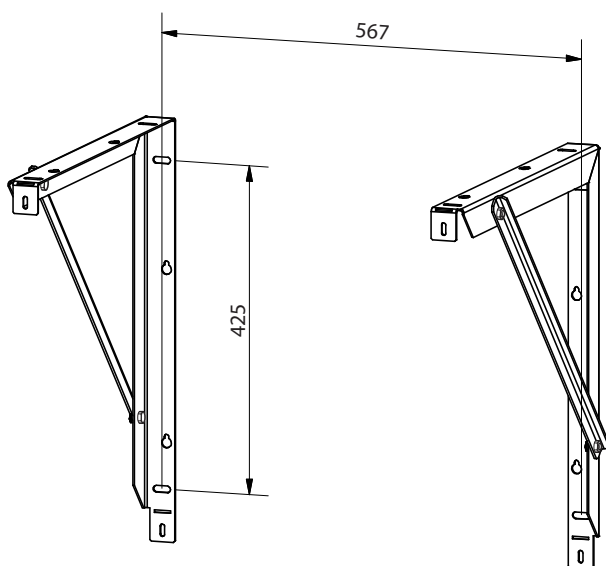
Controleer of de warmtepomp horizontaal wordt geïnstalleerd.

BEUGELS INSTALLEREN

1. Installeer de beugels samen met behulp van de bijgeleverde M6-schroeven en -moeren.

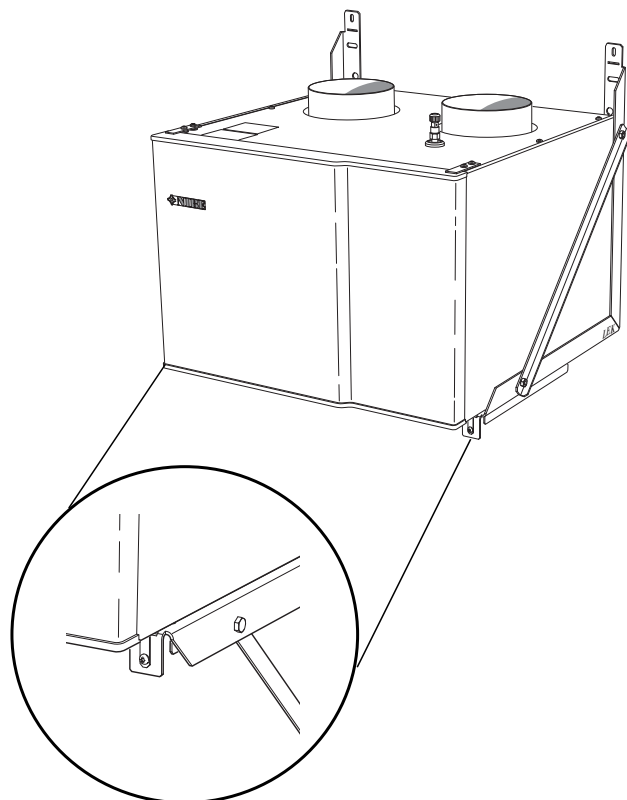
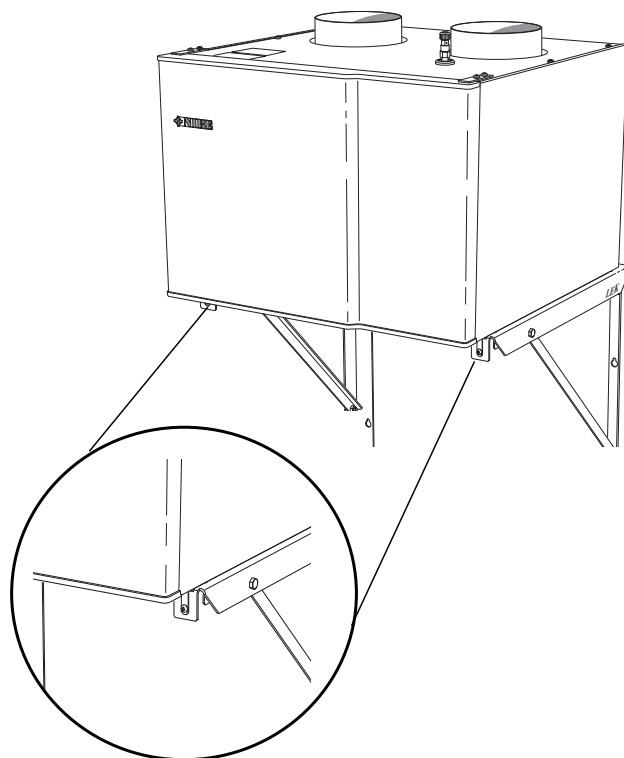


2. Boor gaten in de muur, zoals afgebeeld.

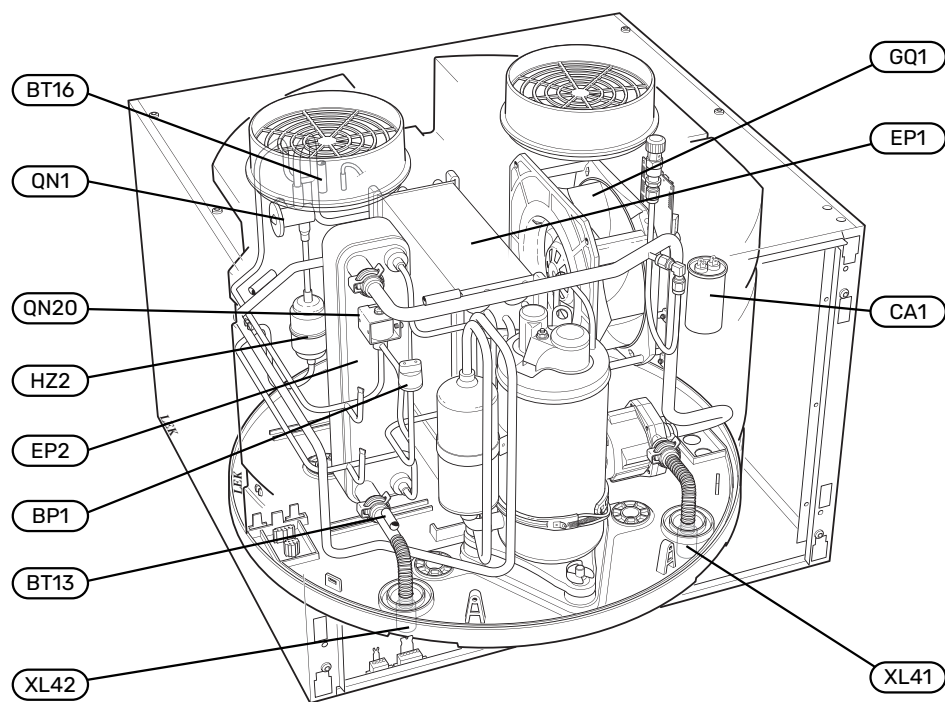
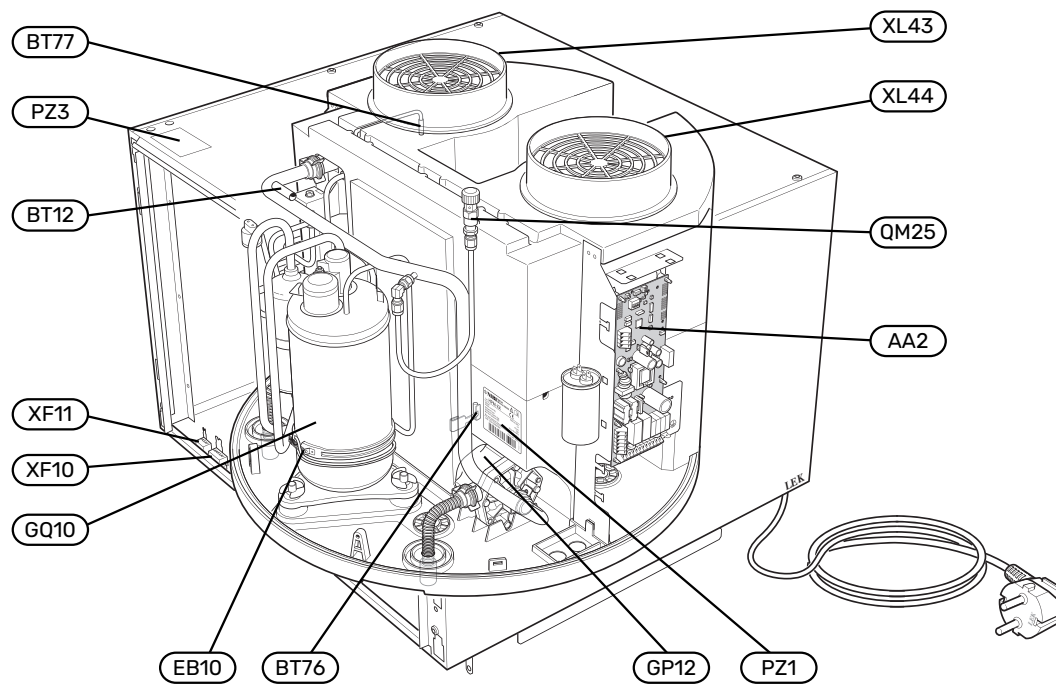


3. Monteer de beugels aan de muur.

4. Schroef de F130 op zijn plek in de beugels met behulp van de bijgeleverde M5-schroeven en -moeren.



Het ontwerp van de warmtepomp



Lijst met onderdelen

AANSLUITING VAN DE LEIDINGEN

XL41	Warmtapwateraansluiting, aanvoer
XL42	Warmtapwateraansluiting, retour
XL43	Binnenkomende lucht aansluiten
XL44	Afgevoerde lucht aansluiten

VVAC-ONDERDELEN

GP12	Laadpomp
QM25	Ontluchter, warmtapwater
WM2	Afvoer overstortwater ¹

SENSOREN

BP1	Hogedrukpressostaat
BT6	Regeling warmtapwatersensor ¹
BT7	Weergegeven warmtapwatersensor ¹
BT12	Temperatuursensor, condensator uit
BT13	Condensorsensor, retourleiding
BT16	Temperatuursensor, verdamper
BT76	Temperatuursensor, ontdooien
BT77	Temperatuursensor, binnenkomende lucht

ELEKTRISCHE ONDERDELEN

AA2	Basiskaart
CA1	Condensator
EB10	Compressorverwarming
XF10	Sensorschakelaar
XF11	Displayschakelaar

KOEDEMIDDELONDERDELEN

EP1	Verdamper
EP2	Condensor
GQ10	Compressor
HZ2	Droogfilter
QN1	Expansieventiel
QN20	Elektromagnetische klep, ontdooien

VENTILATIE

GQ1	Ventilator
HQ12	Luchtfilter ¹

DIVERSEN

PZ1	Typeplaatje
PZ3	Serienummerplaatje

Aanduidingen volgens standaard EN 81346-2.

¹ Niet zichtbaar op de afbeelding.

Leiding- en luchtaansluitingen

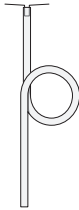
Algemene leidingaansluitingen

Leidingen moeten volgens de geldende normen en richtlijnen worden aangesloten.

Alle aansluitingen zijn uitgerust met een gladde pijp voor knelkoppelingen.

Overloopwater uit de opvangbak van de verdamper wordt via de bijgeleverde kunststof slang naar een afvoer geleid. Vorm de slang in een waterafsluiter (zie afbeelding).

De overstortleiding moet over de hele lengte omlaag lopen om waterzakken te voorkomen. Bovendien moet de leiding vorstvrij zijn aangelegd.



Voorzichtig!

Zorg ervoor dat ingaand water schoon is. Bij gebruik van een eigen bron moet misschien een extra waterfilter worden toegevoegd.

NIBE adviseert voor een economische werking alle leidingen tussen de F130 en de boiler te isoleren en goed af te dichten. De isolatie moet minimaal 12 mm dik zijn.



LET OP!

De leidingssystemen moeten worden schoongespoeld voordat het product wordt aangesloten om te voorkomen dat componenten beschadigd raken door verontreinigingen.

SYMBOOLVERKLARING

Symbol	Betekenis
	Afsluiter
	Circulatiepomp
	Ventilator
	Compressor
	Warmtewisselaar
	Huishoud-warmtapwater

SYSTEEMSCHEMA

F130 bestaat uit een warmtepompmodule en een regelsysteem.

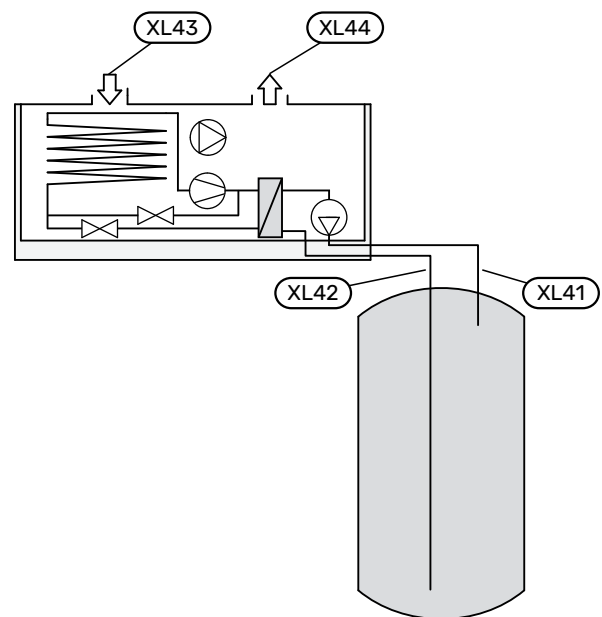
Als de lucht de verdamper passeert, verdampt het koudemiddel vanwege het lage kookpunt. Op die manier wordt de energie uit de lucht afgegeven aan het koudemiddel.

Het koudemiddel wordt vervolgens in de compressor samengeperst, waardoor de druk en temperatuur verder stijgen.

Het warme koudemiddel wordt naar de condensor geleid. Hier geeft het koudemiddel zijn energie af aan het warmtapwater, waarna het koudemiddel van een gas overgaat in een vloeistof.

Het koudemiddel wordt via filters naar een expansieklep geleid waar de druk en de temperatuur worden teruggebracht.

De cyclus van het koudemiddel is nu afgerond en het koudemiddel keert terug naar de verdamper.



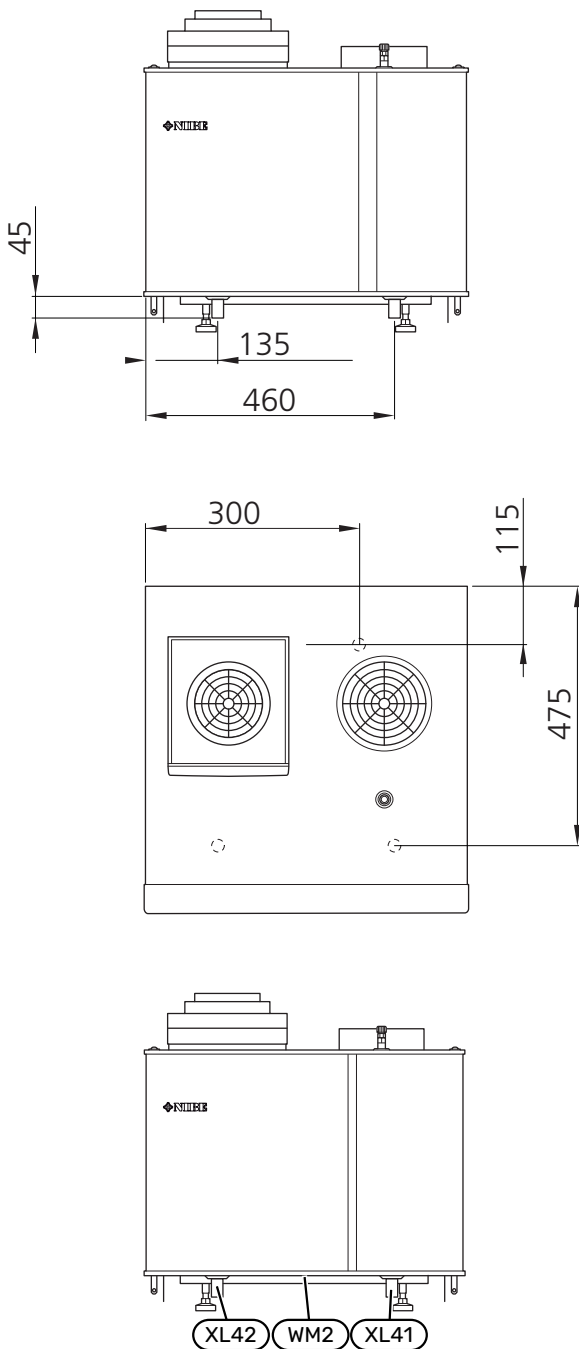
- XL41 Warmtapwateraansluiting, aanvoer
- XL42 Warmtapwateraansluiting, retour
- XL43 Binnenkomende lucht aansluiten
- XL44 Afgevoerde lucht aansluiten



Voorzichtig!

Dit is een werkingsprincipe. Voor nadere informatie over de F130, zie het hoofdstuk "Het ontwerp van de warmtepomp".

Afmetingen en waterzijdige aansluitingen



AFMETINGEN LEIDING

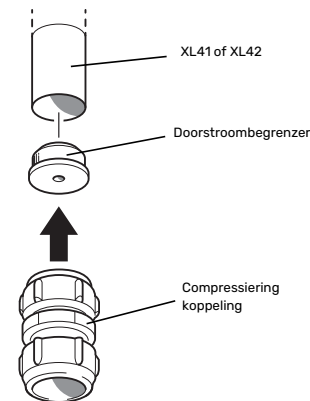
Aansluiting		
XL41 Warmtapwateraansluiting, aanvoer uitw. Ø	(mm)	22
XL42 Warmtapwateraansluiting, retour uitw. Ø	(mm)	22
WM2 Uitlaat overloopwater inw. Ø	(mm)	20

Koud en warm water

De instellingen voor warmtapwater worden gedaan in menu 5.1.1.

Voor een optimale voorziening van het warmtapwater installeert u de meegeleverde doorstroombegrenzer. De doorstroombegrenzer wordt geïnstalleerd in de aansluiting voor uitgaand warmtapwater (XL41) of de aansluiting voor binnenkomend warmtapwater (XL42) voordat de knelkoppeling wordt geïnstalleerd.

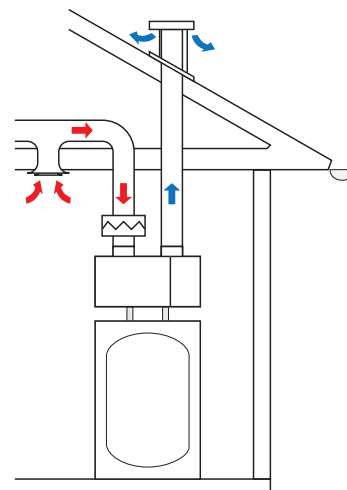
Voor meer informatie over aansluiting op de boiler, zie de handleiding daarvan.



Alternatieve installatie

De F130 moet zijn aangesloten volgens de instructies in deze handleiding.

AFVOERLUCHT



De afvoerlucht aansluiten

Met een afvoerluchtaansluiting wordt de warmte in de geventileerde lucht van het gebouw gebruikt om het warmtapwater te verwarmen terwijl de woning wordt geventileerd.

De warme lucht wordt van de ruimtes overgebracht naar de warmtepomp via het ventilatiesysteem van de woning.



LET OP!

Installeer het meegeleverde luchtfilter (HQ12) op de afvoerluchtleiding. Het filter moet regelmatig worden gereinigd.



Voorzichtig!

Het geluid van de ventilator kan worden overgedragen via de ventilatiekanalen.

OMGEVINGSLUCHT

Omgevingslucht aansluiten

Bij een omgevingsluchtaansluiting wordt het warmteoverschot dat in de ruimte aanwezig is gebruikt om het warmtapwater te verwarmen. De uitgaande lucht kan worden gebruikt om een ruimte te koelen.

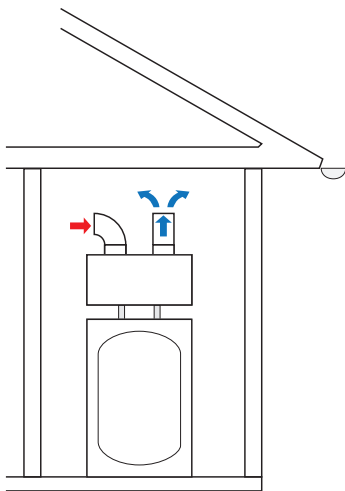
Bij installaties waar lucht wordt toegevoerd vanuit de ene kamer en in de andere kamer vrijkomt, kan er overdruk ontstaan als de ruimte niet op de juiste wijze wordt geventileerd. Dit kan leiden tot vocht in het gebouw.



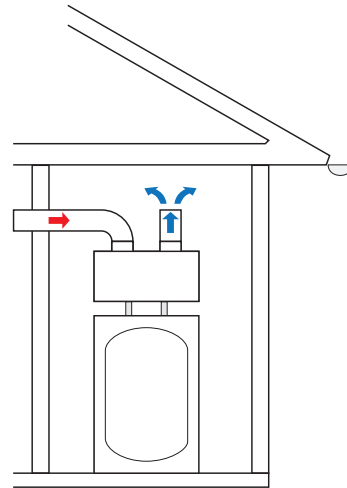
Voorzichtig!

De afgevoerde lucht van de F130 is koud en kan daarom worden gebruikt om de ruimte waar de lucht vrijkomt te koelen.

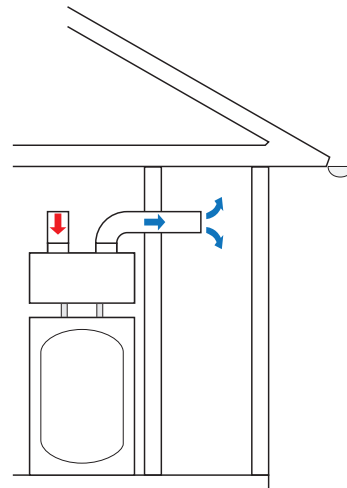
Haal de toevoerlucht uit een ruimte en laat de uitgaande lucht in dezelfde ruimte vrijkomen



Haal de toevoerlucht uit een andere ruimte en laat deze vrijkomen in de installatieruimte



Haal de toevoerlucht uit de installatieruimte en laat de uitgaande lucht vrijkomen in een andere ruimte



Algemene ventilatieaansluitingen

- De installatie van het ventilatiesysteem moet worden uitgevoerd volgens de geldende normen en voorschriften.
- De aansluitingen moeten worden uitgevoerd via flexibele slangen, die zo moeten worden geïnstalleerd dat ze eenvoudig kunnen worden vervangen.
- Zorg ervoor dat inspectie en reiniging van de kanalen mogelijk is.
- Controleer of er geen verkleining van de doorlaat optreedt in de vorm van plooiën, scherpe bochten enzovoort, want hierdoor zal de ventilatiecapaciteit afnemen.
- Het luchtkanalsysteem moet minimaal luchtdichtheidsklasse B zijn.
- Om te voorkomen dat het geluid van de ventilator naar de ventilatieapparatuur wordt overgedragen, moeten er op geschikte locaties in het leidingsysteem geluiddempers worden geïnstalleerd.
- Voor installatie met omgevingslucht moet de meegeleverde geluiddemper worden bevestigd in de F130.
- Kanalen die koud kunnen worden moeten over de hele lengte worden geïsoleerd met dampdicht isolatiemateriaal.
- Zorg ervoor dat de condensatie-isolatie volledig is afgedicht bij verbindingen en/of toevoernippels, geluiddempers, dakkappen enz.
- Er mag geen kanaal in een gemetselde schoorsteen worden gebruikt voor luchtafvoer.
- De warmtepomp moet worden voorzien van het meegeleverde filterpatroon (HQ12).

KANAAL VOOR AFVOERLUCHT/AFZUIGKAP

Het kanaal voor afvoerlucht (afzuigkap) mag niet worden aangesloten op de F130.

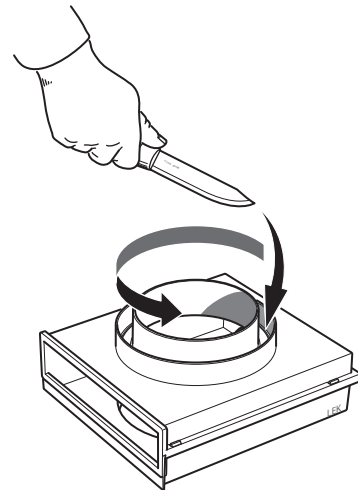
Om te voorkomen dat etenslucht naar de F130 gevoerd wordt, moet worden gekeken naar de afstand tussen de afzuigkap en de uitlaatluchtklep. De afstand mag niet minder zijn dan 1,5 m, maar kan per installatie verschillen.

Schakel tijdens het koken altijd de afzuigkap in.

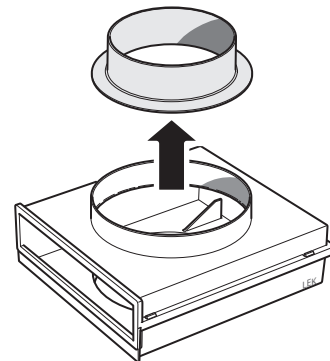
HET FILTERPATROON INSTALLEREN

Het filterpatroon heeft twee aansluitingsafmetingen, 125 mm of 160 mm.

1. Controleer de diameter van het luchtkanaal voor de toevoerlucht.
2. Wanneer het luchtkanaal een grote diameter (\varnothing 160 mm) heeft, moet de binnenring worden verwijderd van de bovenkant van het filterpatroon.
3. Snijd net binnen de binnenrand van de buitenring met behulp van een scherp mes. Het kunststof is eenvoudig te snijden.



4. Verwijder de binnenring.



5. Druk het filterpatroon op zijn plek in de aansluiting voor de toevoerlucht (XL43).

DE AANSLUITING INSTALLEREN

Indien er een andere filteroplossing wordt gebruikt dan de meegeleverde, moet de meegeleverde koppeling gemonteerd worden in de aansluiting voor toevoerlucht (XL43).

DE GELUIDDEMPER MONTEREN

1. Verwijder de pluggen van de bijgeleverde geluiddemper.
2. Monteer de geluiddemper in de aansluiting voor de uitgaande lucht (XL44).

Ventilatiestromen (afvoerlucht)

Sluit de F130 zo aan dat alle afgevoerde lucht, met uitzondering van afgevoerde lucht uit de luchtkanalen van de keuken (afzuigkap), via de verdamper (EP1) in de warmtepomp komt.

De ventilatiestroom moet voldoen aan de toepasselijke landelijke normen.

Voor optimale prestaties van de warmtepomp mag het ventilatiedebiet niet minder zijn dan 20 l/s (73 m³/u) bij normale afvoerluchttemperatuur uit de woning. Bij lagere afvoerluchttemperaturen is een groter ventilatiedebiet vereist.

Stel de ventilatiecapaciteit in het menusysteem van de warmtepomp in (menu 5.1.5 - "ventilatorsnelheid uitlaat-lucht").

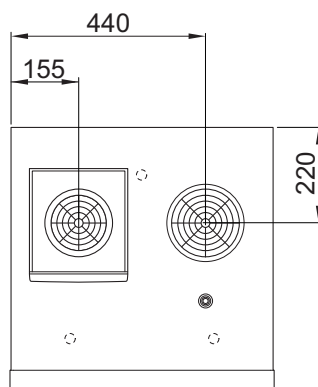
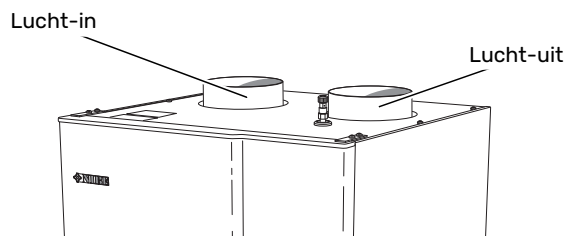
Ventilatie afstellen (afvoerlucht)

Om in iedere kamer van de woning de noodzakelijke luchtverversing te verkrijgen, moeten de luchtafzuig- en aanvoerroosters correct worden gepositioneerd en ingeregeld.

Stel de ventilatie direct na de installatie zo in, dat deze overeenkomt met de verwachte waarde van de woning.

Een onjuiste afstelling van de ventilatie kan leiden tot verminderd rendement van de installatie en kan daarmee in een hoger energieverbruik, een slechter binnenklimaat en vochtschade in het gebouw resulteren.

Afmetingen en ventilatieaansluitingen



Elektrische aansluitingen

Algemeen

- De elektrische installatie en de bedrading moeten worden uitgevoerd conform de nationale bepalingen.
- Ontkoppel de F130 voordat u een isolatietest van de bedrading in het pand uitvoert.
- Als van een automatische zekering gebruik wordt gemaakt, moet deze minimaal trigger-type "C" hebben. Zie hoofdstuk "Technische specificaties" voor de zekeringwaarde.
- Om interferentie te voorkomen, mogen communicatiekabels naar externe aansluitingen niet dichtbij elektrische voedingskabels worden gelegd.
- De minimale doorsnede van de communicatie- en sensor-kabels naar externe aansluitingen dient 0,5 mm² met een max. 50 m te bedragen, bijvoorbeeld EKKX, LiYY of gelijkwaardig.
- Voor een bedradingschema voor de F130, zie het hoofdstuk "Technische specificaties".



LET OP!

Onderbreek de voeding voorafgaand aan werkzaamheden aan de warmtepomp. Service moet worden uitgevoerd onder toezicht van een erkende elektromonteur.



LET OP!

Als de voedingskabel beschadigd is, mag deze uitsluitend worden vervangen door NIBE, zijn servicevertegenwoordiger of een soortgelijke erkende persoon om gevaar en schade te voorkomen.



LET OP!

Controleer voordat het product wordt gestart de aansluitingen, de netspanning en de fasespanning om schade aan de elektronica van de warmtepomp te voorkomen.



LET OP!

Start het systeem niet voordat u het gevuld hebt met water. Componenten in het systeem kunnen anders beschadigd raken.

Aansluitingen

VOEDING

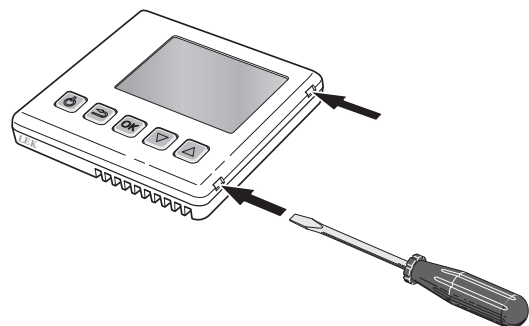
F130 is aangesloten op een gearde enkelfasige wandcontactdoos of een permanente installatie. Voor permanente installaties moet vóór de F130 een schakelaar worden geplaatst met ten minste een schakelafstand van 3 mm.

DISPLAY INSTALLEREN

Het display (AA4) kan niet direct tegen een muur worden geïnstalleerd, aangezien de klemmenstrook aan de achterkant uitsteekt.

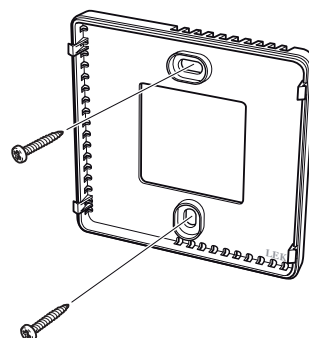
Installeer het display in een inbouwdoos of op de meegeleverde opbouwdoos.

1. Open het display door een schroevendraaier in een van de 4mm brede openingen in de rand te steken. Druk de schroevendraaier recht naar binnen om de clip te openen. Herhaal dit voor de resterende drie clips.

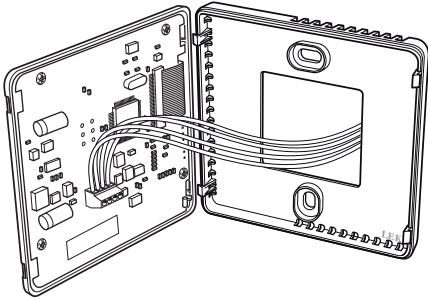


2. Zonder opbouwdoos: plaats het achterpaneel vóór de inbouwdoos en schroef vast aan de muur.

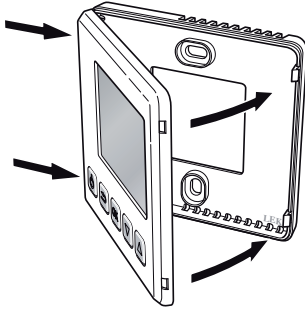
Met opbouwdoos: schroef de opbouwdoos in de muur. Schroef daarna het achterpaneel met de twee meegeleverde schroeven in de opbouwdoos.



3. Aansluiten volgens sectie "Display".

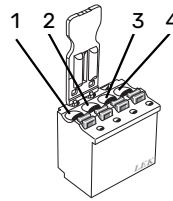


4. Kantel het voorpaneel ongeveer 30° en bevestig de twee clips aan één kant. Sluit daarna de eenheid en bevestig de twee clips aan de andere kant.

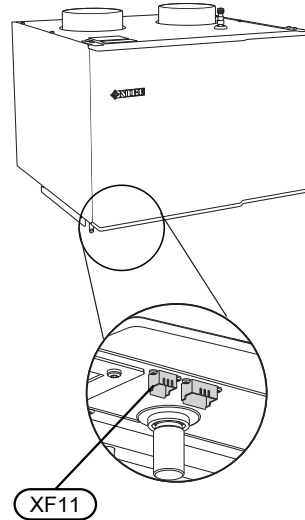


DISPLAY

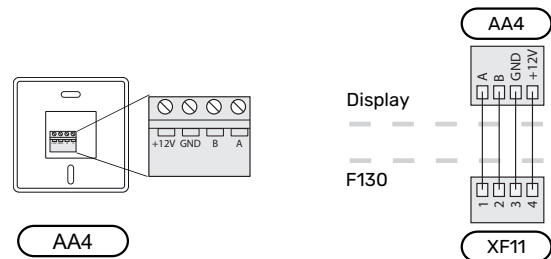
1. Sluit de meegeleverde 4-pins aansluiting aan op een 4-aderige kabel (maximale kabellengte 15 m).



2. Sluit de 4-pins aansluiting aan op XF11 in F130.

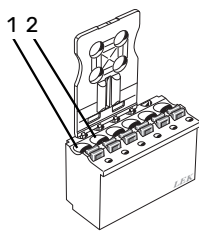


3. Sluit het display (AA4) aan op F130.

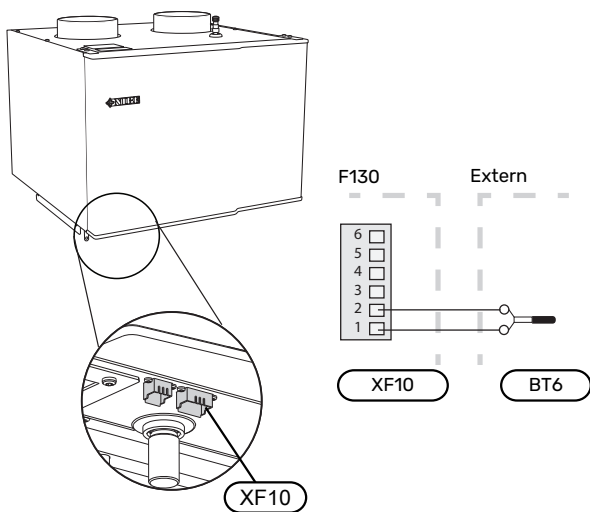


WARMTAPWATERSENSOR REGELING

1. De regeling van de warmtapwatersensor (BT6) is geplaatst in de dompelbuis in het midden van de boiler.
2. Sluit de sensor aan op de meegeleverde 6-pins aansluiting, positie 1 en 2.

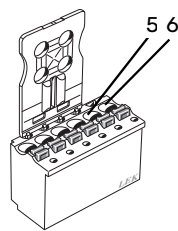


3. Sluit de 6-pins aansluiting aan op XF10 in F130.

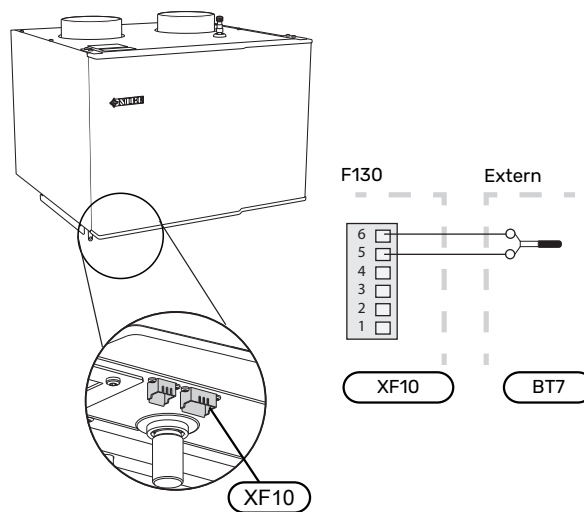


WARMTAPWATERSENSOR DISPLAY

1. De weergegeven warmtapwatersensor (BT7) is geplaatst in de dompelbuis in het midden van de boiler.
2. Sluit de sensor aan op de meegeleverde 6-pins aansluiting, positie 5 en 6.



3. Sluit de 6-pins aansluiting aan op XF10 in F130.



Optionele aansluitingen

EXTERNE AANSLUITOPTIES

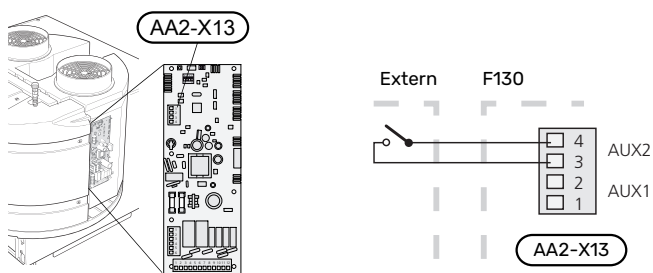
Selecteerbare ingangen

Schakelaar voor extern blokkeren van compressor

Als extern blokkeren van de compressor gewenst is, kan dit worden aangesloten op klemmenstrook X13 op de basiskaart (AA2).

De compressor wordt ontkoppeld door een potentiaalvrij contact aan te sluiten op AUX2 (X13:3 och X13:4) (compressor).

Een gesloten contact betekent dat het elektrisch vermogen is uitgeschakeld.



In het bovenstaande voorbeeld zijn de ingangen AUX1 (X13:1-2) en AUX2 (X13:3-4) op de ingangsprint (AA2) beide gebruikt.

Inbedrijfstelling en afstelling

Vorbereidingen

1. Controleer of het display is uitgeschakeld.
2. Controleer of de vulventielen volledig dicht zijn.

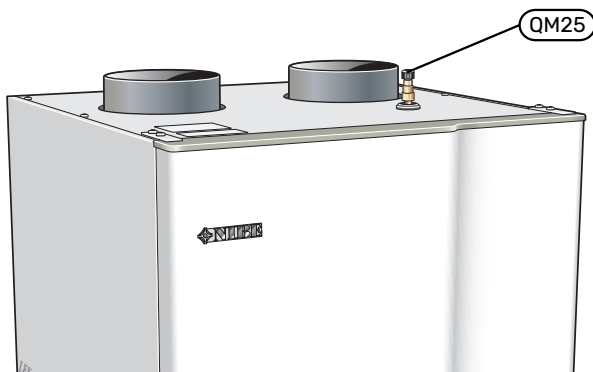
Vullen en ontluchten

VULLEN

1. Open een warmtapwaterkraan in de woning.
2. Vul de F130 door de afsluiter op de koudwateraansluiting naar de warmtepomp te openen.
3. Wanneer er met het water uit de warmtapwaterkraan geen lucht meer meekomt, is de F130 vol en kan de kraan worden gesloten.

ONTLUCHTEN

Ontlucht de warmtepomp met behulp van de ontlufter (QM25) tot er geen lucht meer zit in het water dat uit de klep komt. Herhaal deze ontluchting nadat het apparaat enige tijd in bedrijf is geweest.



Inbedrijfstelling en inspectie

STARTGIDS



LET OP!

Er moet water in de warmtepomp zitten voordat deze wordt ingeschakeld.

1. Start de F130 op door de stroomkabel aan te sluiten.
2. Volg de instructies in de startgids van het display. Als de startgids niet start als u de warmtepomp start, kunt u die handmatig starten in menu 5.7.



TIP

Zie pagina 23 voor een nadere introductie van het regelsysteem van de warmtepomp (bediening, menu's enz.).

Inbedrijfstelling

De eerste keer dat de installatie wordt gestart, wordt de startgids gestart. In de instructies van de startgids staat wat er moet gebeuren tijdens de eerste start en wordt er een overzicht gegeven van de basisinstellingen van de installatie.

De startgids zorgt ervoor dat het opstarten juist wordt uitgevoerd en kan om die reden niet worden overgeslagen.



Voorzichtig!

Zolang als de startgids actief is, wordt geen enkele functie van de installatie automatisch gestart.

De startgids verschijnt bij elke herstart van de installatie totdat dit op de laatste pagina wordt uitgevinkt.

Bediening in de startgids



Pijlen voor door venster scrollen in startgids

1. Druk op de knop omhoog of omlaag totdat de pijltjes in de linkerbovenhoek (bij het paginanummer) zijn gemarkeerd.
2. Druk op de knop OK of Terug om vooruit of terug te gaan in de startgids.

Zie pagina 23 voor een nadere introductie van het regelsysteem van de warmtepomp.

VENTILATIE INSTELLEN (AFVOERLUCHT)

De ventilatie moet worden ingesteld in overeenstemming met de toepasselijke normen. De ventilatorsnelheid wordt ingesteld in menu 5.1.5 - "ventilatorsnelheid".

Zelfs wanneer de ventilatie ruwweg is ingesteld tijdens de installatie, is het van belang dat een ventilatieaanpassing wordt aangevraagd en toegestaan.



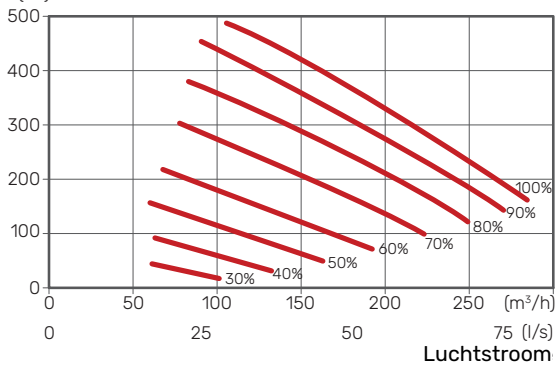
LET OP!

Vraag om een ventilatieaanpassing om de instellingen te voltooien.

Ventilatorcapaciteit

Beschikbare druk

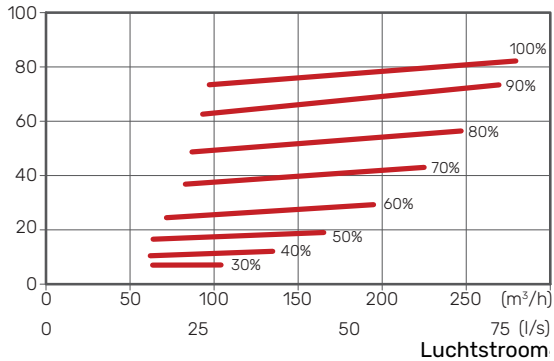
(Pa)



Ventilatorcapaciteit

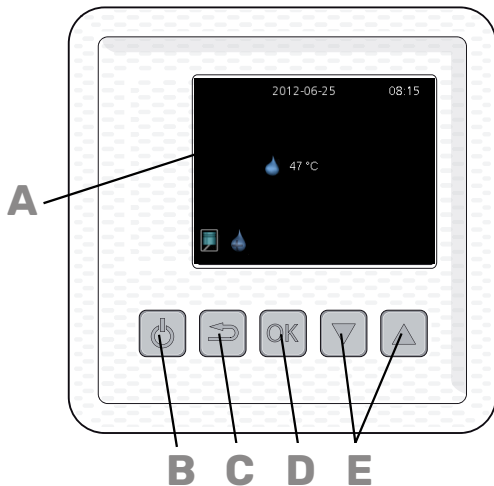
Uitgang

(w)



Bediening - Inleiding

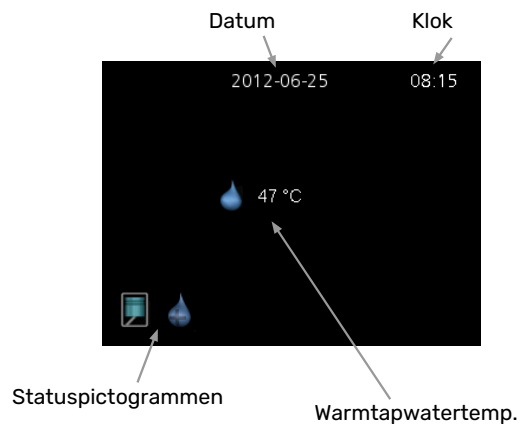
Display-eenheid



- A DISPLAY**
Instructies, instellingen en bedieningsinformatie worden op het display weergegeven.
- B KNOP STAND-BY**
De F130 kan stand-by worden gezet met behulp van de stand-byknop. De compressor en de ventilator worden dan uitgeschakeld. Houd de knop drie seconden ingedrukt om stand-by te activeren/deactiveren.
- C TOETS TERUG**
De toets terug wordt gebruikt om:
- terug te keren naar het vorige menu.
 - een instelling te wijzigen die niet is bevestigd.
- D TOETS OK**
De toets OK wordt gebruikt om:
- selecties van submenu's/opties/instelwaarden te bevestigen.
- E KNOPPEN OMHOOG EN OMLAAG**
Met de knoppen omhoog en omlaag kunt u het volgende doen:
- in de menu's en tussen de opties scrollen.
 - de waarden verhogen en verlagen.

Menusysteem

Als de F130 is gestart, komt u in het informatiemenu. Hier wordt basisinformatie over de status van de warmtepomp weergegeven.

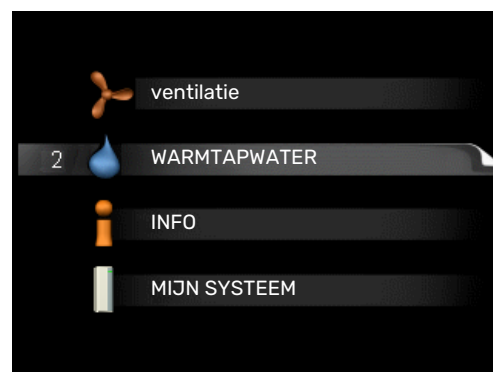


In het informatiemenu verschijnt:

- bij het starten.
- wanneer de knop Terug in het hoofdmenu wordt ingedrukt.
- na 15 minuten geen activiteit.

Druk op een knop om naar het hoofdmenu te gaan.

HOOFDMENU



De hoofdmenu's van het menusysteem worden hier weergegeven.

MENU 1 - VENTILATIE

De ventilatie instellen. Zie pagina 25.

MENU 2 - WARMTAPWATER

Warmtapwaterproductie instellen en plannen. Zie pagina 26.

MENU 3 - INFO

Weergave van temperaturen en andere bedrijfsinformatie en toegang tot alarmlog. Zie pagina 28.

MENU 4 - MIJN SYSTEEM





Instellen van tijd, datum, taal enz. Zie pagina 29.

MENU 5 - SERVICE

Geavanceerde instellingen. Deze instellingen zijn niet beschikbaar voor de eindgebruiker. Ga naar het hoofdmenu en houd de knop Terug 7 seconden ingedrukt om naar het Servicemenu te gaan. Zie pagina 30.

SYMBOLEN DISPLAY

De volgende symbolen kunnen tijdens bedrijf op het display verschijnen.

Symbool	Beschrijving
	Dit symbool wordt weergegeven als de compressor draait.
	Dit symbool verschijnt als de snelheid van de ventilator afwijkt van de normale instelling.
	Dit symbool verschijnt wanneer de luxe stand voor warmtapwater wordt geactiveerd of wanneer periodieke toename actief is.
	Dit symbool verschijnt als "programmering" is geactiveerd in menu 2.3.
	Dit symbool verschijnt als "vakantie-instelling" is geactiveerd in menu 4.7.

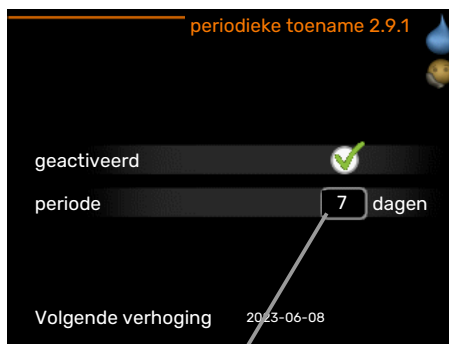
WERKING

Om de cursor te verplaatsen, drukt u op de knop omhoog of omlaag. De gemarkeerde positie is altijd lichter en/of heeft een opwaartse tab.

MENU SELECTEREN


Selecteer een submenu door het met behulp van de knoppen omhoog en omlaag te selecteren en vervolgens op de OK-knop te drukken om door het menusysteem te navigeren.

EEN WAARDE INSTELLEN



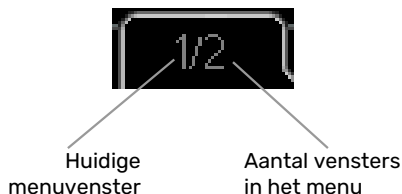
Instelbare waarde

Om een waarde in te stellen:

1. Markeer de waarde die u wilt instellen met de knop omhoog of omlaag. 
2. Drukt u op OK. De achtergrond van de waarde wordt groen. Dit betekent dat u de instelmodus hebt geopend. 
3. Druk op de knop omhoog om de waarde te verhogen of op de knop omlaag om de waarde te verlagen. 
4. Druk op de OK-knop om de waarde te bevestigen die u hebt ingesteld. Druk op de toets Terug om ongedaan te maken en naar de oorspronkelijke waarde terug te keren. 

DOOR DE VENSTERS SCROLLEN

Een menu kan uit meerdere vensters bestaan. Markeer het paginanummer, met de toetsen omhoog en omlaag, in de hoek linksboven en druk daarna op de knop OK om tussen de vensters te wisselen.



Door de vensters in de startgids scrollen



Pijlen om door vensters te scrollen in de startgids

1. Markeer, met de toetsen omhoog en omlaag, een van de pijlen in de hoek linksboven (bij het paginanummer).
2. Druk op de OK-toets om door de vensters in de startgids te bladeren.

Besturing - Menu's

Menu 1 - ventilatie

OVERZICHT

1 - ventilatie

MENU 1 - VENTILATIE

Instelbereik: normaal en snelheid 1-4

Standaardwaarde: normaal

Dit menu wordt alleen weergegeven bij een ventilatiemodule.

U kunt hier de ventilatie in de woning tijdelijk verhogen of verlagen.

Als er een nieuwe snelheid geselecteerd is, wordt er begonnen met aftellen. Na 4 uur gaat de ventilatiesnelheid weer terug naar de normale instelling.

De ventilatorsnelheid wordt tussen haakjes (als percentage) weergegeven achter iedere snelheidsoptie.



TIP

Indien er gedurende langere tijd wijzigingen zijn vereist, gebruikt u de vakantiefunctie.



Voorzichtig!

De warmtepomp heeft een minimaal ventilatiedebiet nodig om goed te kunnen werken. Een onvoldoende ventilatiedebiet kan tot een alarm leiden en de werking van de compressor blokkeren.

Menu 2 - WARMTAPWATER

OVERZICHT

2 - WARMTAPWATER*	2.1 - tijdelijk in luxe	
	2.2 - comfortstand	
	2.3 - programmering	
	2.9 - geavanceerd	2.9.1 - periodieke toename

* Accessoire vereist.

Submenu's

Dit menu wordt uitsluitend weergegeven wanneer een boiler is aangesloten op de warmtepomp.

Het menu **WARMTAPWATER** heeft meerdere submenu's. U vindt de statusinformatie van het betreffende menu op het display aan de rechterkant van de menu's.

tijdelijk in luxe Activering van tijdelijke verhoging in de warmtapwatertemperatuur. Statusinformatie geeft aan "uit" of wat de resterende tijdsduur is voor de tijdelijke temperatuurverhoging.

comfortstand Warmtapwatercomfort instellen. De statusinformatie geeft aan welke modus er is geselecteerd, "zuinig", "normaal" of "luxe".

programmering Warmtapwatercomfort programmeren. Statusinformatie "actief" geeft aan dat de programmering momenteel actief is en statusinformatie "instellen" geeft aan dat de programmering is ingesteld, maar niet actief is.

geavanceerd Instellen van periodieke verhoging van de warmtapwatertemperatuur.

MENU 2.1 - TIJDELIJK IN LUXE

Instelbereik: 3, 6 en 12 uren en stand "uit" en "een x verhogen"

Standaardwaarde: "uit"

Wanneer de vraag naar warmtapwater tijdelijk is verhoogd, kan dit menu worden gebruikt om een verhoging in de warmtapwatertemperatuur te selecteren in de luxe modus voor een bepaalde tijd.



Voorzichtig!

Indien de comfortmodus "luxe" is geselecteerd in menu 2.2, kan er verder geen verhoging meer worden doorgevoerd.

De functie wordt onmiddellijk geactiveerd wanneer er een periode is geselecteerd en deze is bevestigd met een druk op OK. De resterende tijd voor de geselecteerde instelling wordt aan de rechterkant weergegeven.

Wanneer de tijd voorbij is, keert de F130 terug naar de modus die in menu 2.2. is ingesteld.

Selecteer "uit" om **tijdelijk in luxe** uit te schakelen.

MENU 2.2 - COMFORTSTAND

Instelbereik: zuinig, normaal, luxe

Standaardwaarde: normaal

Het verschil tussen de te selecteren modi is de temperatuur van het warmtapwater. Een hogere temperatuur betekent dat er meer warmtapwater beschikbaar is.

zuinig: In deze modus is er minder warmtapwater beschikbaar dan in de andere, maar deze modus is zuiniger.

normaal: In de normale modus is een grotere hoeveelheid warmtapwater beschikbaar, wat voor de meeste huishoudens genoeg is.

luxe: In de luxe modus is de grootst mogelijke 'hoeveelheid' warmtapwater beschikbaar.

MENU 2.3 - PROGRAMMERING

Ingeschakeld

programmering 2.3			
<input checked="" type="checkbox"/>	geactiveerd		
alle			
maa	05:30	06:00	zuinig
dins	05:30	06:00	zuinig
wo	05:30	06:00	zuinig
don	05:30	06:00	zuinig
vri	05:30	06:00	zuinig
zat	05:30	06:00	zuinig
zon	05:30	06:00	zuinig

Dag

Periode

Comfort-stand

Hier kunt u instellen met welk warmtapwatercomfort de warmtepomp moet werken.

Het programma wordt geactiveerd/gereactiveerd door al dan niet aanvinken van "geactiveerd". Insteltijden worden niet beïnvloed door een deactivering.

Geactiveerd: Hier activeert u het programma voor de geselecteerde periode. Ingestelde tijden worden niet beïnvloed door een deactivering.

Dag: Selecteer hier op welke dag(en) van de week de programmering van toepassing is. Om het programma voor een bepaalde dag te verwijderen, moet de tijd voor die dag worden gereset door de starttijd en stoptijd hetzelfde in te stellen. Indien de regel "alle" wordt gebruikt, worden alle dagen van de periode ingesteld volgens deze regel.

Periode: U kunt hier de start- en stoptijd voor de geselecteerde dag van het programma selecteren.

Comfortstand: Stel hier het warmwatercomfort in dat tijdens het programma moet worden toegepast.



TIP

Als u voor elke dag van de week hetzelfde programma wilt instellen, vult u eerst "alle" in en wijzigt u daarna de gewenste dagen.



Voorzichtig!

Indien de stoptijd eerder op de dag valt dan de starttijd, betekent dit dat de periode tot na middernacht doorloopt.

Het programma start altijd op de datum waarvoor de starttijd is ingesteld.

Als tijdperioden elkaar bij middernacht overlappen, krijgt de tijdperiode die na middernacht start prioriteit.

MENU 2.9 - GEAVANCEERD

Menu **geavanceerd** heeft oranje tekst en is bedoeld voor gevorderde gebruikers. Dit menu heeft een submenu.

MENU 2.9.1 - PERIODIEKE TOENAME

periode

Instelbereik: 1 - 90 dagen

Fabrieksinstelling: geactiveerd, 7 dagen

Om bacteriegroei in de boiler te voorkomen, kan de warmtepomp de warmwatertemperatuur met regelmatige intervallen korte tijd verhogen

Hier kunt u selecteren hoeveel tijd er moet zitten tussen verhogingen van de warmtapwatertemperatuur. De tijd kan worden ingesteld tussen 1 en 90 dagen. De fabrieksinstelling is 7 dagen. Plaats/verwijder het vinkje bij "geactiveerd" om de functie te starten/uit te schakelen.

Menu 3 - INFO

OVERZICHT

3 - INFO	3.1 - service-info
	3.2 - compressor info
	3.4 - alarm log

Submenu's

Het menu **INFO** heeft meerdere submenu's. U kunt in deze menu's geen instellingen doorvoeren. De menu's geven slechts informatie.


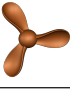



service-info geeft de temperatuurniveaus en softwareversies in de warmtepomp weer.

compressor info geeft bedrijfstijden, aantal starts en status voor de compressor weer.

alarm log geeft de meest recente alarmmeldingen en informatie over de warmtepomp weer nadat er een alarm is afgegaan.

MENU 3.1 - SERVICE-INFO

Informatie over de huidige bedrijfsstatus van de installatie (bijv. huidige temperaturen enz.) kan hier worden verkregen. Er kunnen geen wijzigingen worden doorgevoerd. De informatie staat op meerdere pagina's. Druk op de pijltjestoetsen omhoog en omlaag om tussen de pagina's te scrollen.

Symbolen in dit menu:			
	Compressor		
	Ventilatie (alleen getoond met uitlaat-luchtinstallatie)		Periodieke toename of luxe stand voor warmtapwater
	Programmeren		Vakantie-instelling

MENU 3.2 - COMPRESSOR INFO

Informatie over de bedrijfsstatus en statistieken van de compressor kunt u hier verkrijgen. Er kunnen geen wijzigingen worden doorgevoerd.

MENU 3.4 - ALARM LOG

Om storingen van de warmtepomp eenvoudiger te kunnen vinden, worden de bedrijfsstatus en alarmwaarschuwingen hier opgeslagen. U vindt hier informatie over de 10 meest recente alarmmeldingen.

Indien u de bedrijfsstatus in het geval van een alarm wilt bekijken, markeert u het alarm en drukt u op OK.

Menu 4 - MIJN SYSTEEM

OVERZICHT

4 - MIJN SYSTEEM	4.4 - tijd & datum
	4.6 - taal
	4.7 - vakantie-instelling
4.9 - geavanceerd	4.9.4 - fabrieksinstelling

Submenu's

Het menu **MIJN SYSTEEM** heeft meerdere submenu's. U vindt de statusinformatie van het betreffende menu op het display aan de rechterkant van de menu's.

tijd & datum Huidige tijd en datum instellen. Statusinformatie geeft de tijd weer.

taal Selecteer hier de taal voor het display. De geselecteerde taal wordt weergegeven in de statusinformatie.

vakantie-instelling Vakantieprogramma voor warmtapwater en ventilatie. Statusinformatie "instellen" wordt weergegeven als u een vakantieprogramma instelt dat op dit moment niet actief is, "actief" wordt weergegeven als er een deel van het vakantieprogramma actief is. Als dat niet het geval is, wordt "uit" weergegeven.

geavanceerd Alle instellingen naar standaard fabriekswaarden resetten.

MENU 4.4 - TIJD & DATUM

Hier stelt u tijd en datum en displaymodus in.

MENU 4.6 - TAAL

Kies hier de taal waarin u de informatie wilt aflezen.

MENU 4.7 - VAKANTIE-INSTELLING

Om het energieverbruik terug te brengen, kunt u de temperatuur van warmtapwater en eventuele ventilatie verlagen.

Het vakantieprogramma start om 00:00 op de startdatum en stopt om 23:59 op de stopdatum.



TIP

Beëindig de vakantie-instelling ongeveer een dag voordat u terugkomt, zodat de temperatuur van het warmtapwater weer tot de gebruikelijke niveaus kan komen.

MENU 4.9 - GEAVANCEERD

Menu **geavanceerd** heeft oranje tekst en is bedoeld voor gevorderde gebruikers. Dit menu heeft een submenu.

MENU 4.9.4 - FABRIEKSINSTELLING

Alle instellingen die beschikbaar zijn voor de gebruiker (inclusief geavanceerde menu's) kunnen hier worden gereset naar de standaardwaarden.

Na de fabrieksinstellingen moeten de gebruikersinstellingen worden gereset.

Menu 5 - SERVICE

OVERZICHT

5 - SERVICE	5.1 - bedrijfsinstellingen	5.1.1 - warmwaterinstellingen
		5.1.5 - ventilatorsnelheid uitlaatlucht
		5.1.5 - ventilatorsnelheid
		5.1.15 - lucht-in-temp.
		5.1.16 - installatie
	5.5 - fabrieksinstelling	
	5.6 - geforceerde regeling	
	5.7 - startgids	
	5.8 - snelstart	

Ga naar het hoofdmenu en houd de knop Terug 7 seconden ingedrukt om naar het Servicemenu te gaan.

Submenu's

Het menu **SERVICE** heeft oranje tekst en is bedoeld voor gevorderde gebruikers. Dit menu heeft meerdere submenu's.

bedrijfsinstellingen Bedrijfsinstellingen voor de warmtepomp.

fabrieksinstelling Totale reset van alle instellingen (inclusief instellingen die beschikbaar zijn voor de gebruiker) naar standaardwaarden.

geforceerde regeling Gedwongen regeling van de verschillende componenten in de warmtepomp.

startgids Handmatige start van de startgids die de eerste keer wordt gebruikt wanneer de warmtepomp wordt gestart.

snelstart Snelstarten van de compressor.



LET OP!

Onjuiste instellingen in de servicemenu's kunnen schade aan de warmtepomp veroorzaken.

MENU 5.1 - BEDRIJFSINSTELLINGEN

Verricht hier de instellingen voor de warmtepomp.

MENU 5.1.1 - WARMWATERINSTELLINGEN

zuinig

Instelbereik zuinig starttemp: 10 – 53 °C

Fabrieksinstelling zuinig starttemp: 45 °C

Instelbereik zuinig stoptemperatuur: 13 – 56 °C

Fabrieksinstelling zuinig stoptemperatuur: 51 °C

normaal

Instelbereik normaal starttemp: 10 – 53 °C

Fabrieksinstelling normaal starttemp: 49 °C

Instelbereik normaal stoptemperatuur: 13 – 56 °C

Fabrieksinstelling normaal stoptemperatuur: 54 °C

luxe

Instelbereik luxe starttemp: 10 – 57 °C

Fabrieksinstelling luxe starttemp: 53 °C

Instelbereik luxe stoptemperatuur: 13 – 60 °C

Fabrieksinstelling luxe stoptemperatuur: 58 °C

stop per verhoging

Instelbereik: 5 – 60 °C

Standaardwaarde: 60 °C

Hier stelt u naast de start- en stoptemperatuur van het warmtapwater voor de verschillende comfortopties in menu 2.2 ook de stoptemperatuur voor periodieke verhogingen in menu 2.9.1.

MENU 5.1.5 - VENTILATORSNELHEID

Afvoerluchtinstallatie

Instelbereik: 30 – 100 %

Fabrieksinstelling normaal: 70 %

Fabrieksinstelling snelheid 1: 30 %

Fabrieksinstelling snelheid 2: 50 %

Fabrieksinstelling snelheid 3: 70 %

Fabrieksinstelling snelheid 4: 90 %

Installatie omgevingslucht

Instelbereik: 30 – 100 %

Fabrieksinstelling snelheid 1: 30 %

Stel hier de snelheid van de ventilator in.



Voorzichtig!

Een onjuist ingestelde ventilatiestroom kan het huis beschadigen en kan tot een hoger energieverbruik leiden.



LET OP!

U kunt de compressor beter niet te vaak snelstarten gedurende een korte periode, want hierdoor zouden de compressor en zijn nevenapparatuur kunnen beschadigen.

MENU 5.1.15 - LUCHT-IN-TEMP.

max lucht-in-tmp.

Instelbereik: 20 - 37 °C

Standaardwaarde: 37 °C

min lucht-in-tmp.

Instelbereik: -10 - 25 °C

Fabrieksinstelling omgevingslucht en afvoerlucht: 10 °C

Stel hier de min. en max. temperatuur van de inlaatlucht voor de F130 in.

MENU 5.1.16 - INSTALLATIE

installatie

Instelbereik: omgevingslucht, afvoerlucht

Fabrieksinstelling: omgevingslucht

Hier stelt u in hoe de F130 is geïnstalleerd.

Dit menu wordt niet gereset als u teruggaat naar de fabrieksinstellingen in menu 4.9.4 of 5.5.

MENU 5.5 - FABRIEKSINSTELLING

Alle instellingen kunnen hier worden gereset (inclusief instellingen die beschikbaar zijn voor de gebruiker) naar standaardwaarden.



LET OP!

Bij het resetten wordt bij de volgende start van de warmtepomp de startgids weergegeven.

MENU 5.6 - GEFORCEERDE REGELING

U kunt hier de verschillende componenten in de warmtepomp regelen (pompen, wisselkleppen e.d.).

MENU 5.7 - STARTGIDS

Wanneer de warmtepomp voor de eerste keer wordt gestart, opent de startgids ook automatisch. Hier kunt u deze handmatig starten.

Zie pagina 21 voor meer informatie over de startgids.

MENU 5.8 - SNELSTART

Van hieruit is het mogelijk om de compressor te starten.



Voorzichtig!

Er moet een warmtapwatervraag zijn om de compressor te starten.

Storingen in comfort

In de meeste gevallen merkt de F130 een storing op (een storing kan leiden tot een verstoring van het comfort) en geeft dit met alarmen en aanwijzingen voor actie aan op het display.

Infomenu

Alle meetwaarden van de warmtepomp zijn samengebracht onder menu 3.1 in het menusysteem van de warmtepomp. Vaak vindt u de oorzaak van de storing een stuk eenvoudiger door even naar de waarden in dit menu te kijken. Zie het helpmenu of de gebruikershandleiding voor meer informatie over menu 3.1.

Alarm beheren



In geval van een alarm is er een storing opgetreden, die wordt aangegeven door een alarmsymbool op het display.

ALARM

In geval van een alarm is er een storing opgetreden, die de F130 niet zelf kan verhelpen. Op het display ziet u wat voor soort alarm het is en kunt u het alarm resetten.

alarm resetten Veelal is het voldoende om "alarm resetten" te selecteren om het probleem dat het alarm heeft veroorzaakt, te herstellen. Als de oorzaak van het alarm blijft bestaan, verschijnt het alarm opnieuw. Als het alarm verdwijnt en zich vervolgens herhaalt, zie dan het hoofdstuk over het oplossen van problemen (pagina 32).

Problemen oplossen

Indien de bedrijfsstoring niet wordt weergegeven op het display, kunt u de volgende adviezen opvolgen:

BASISHANDELINGEN

Controleer eerst de volgende zaken:

- Controleren of de voedingskabel is aangesloten op de F130.
- Groeps- en hoofdzekeringen van de woning.
- De aardlekschakelaar van de woning.

LAGE WARMTAPWATERTEMPERATUUR OF GEBREK AAN WARMTAPWATER

- Groot warmtapwaterverbruik.
 - Wacht totdat het warmtapwater is verwarmd. U kunt een tijdelijk vergrote warmtapwatercapaciteit (tijdelijk in luxe) activeren in menu 2.1.
- Te lage warmtapwaterinstelling.
 - Open menu 2.2 - "comfortstand" en selecteer een hogere comfortstand.
- Filter verstopt (installatie met omgevingslucht)
 - Reinig of vervang het filter.
- Geringe of geen ventilatie (afvoerluchtinstallatie)
 - Zie de sectie "Geringe of geen ventilatie".

WEINIG OF GEEN VENTILATIE (AFVOERLUCHTINSTALLATIE)

- Filter (HQ12) verstopt.
 - Reinig of vervang het filter.
- De ventilatie is niet ingeregeld.
 - Vraag om/implementeer ventilatie-inregeling.
- Afvoerluchtapparaat geblokkeerd of te veel gesmoord.
 - Controleer en reinig de afvoerluchtinstallaties.
- Ventilatorsnelheid in verminderde modus.
 - Open menu 1 - "ventilatie" en selecteer "normaal"

HOGЕ OF STORENDE VENTILATIE (AFVOERLUCHTINSTALLATIE)

- Filter (HQ12) verstopt.
 - Reinig of vervang het filter.
- De ventilatie is niet ingeregeld.
 - Vraag om/implementeer ventilatie-inregeling.
- Ventilatorsnelheid in gedwongen modus.
 - Open menu 1 - "ventilatie" en selecteer "normaal"

DE COMPRESSOR START NIET

- Er is geen vraag naar warmtapwater.
 - De warmtepomp vraagt niet om warmtapwater.
- De warmtepomp ontdooit.
 - De compressor start, als ontdooien klaar is.

BORRELEND GELUID

- Niet genoeg water in het waterslot.
 - Vul het waterslot bij met water.
- Gesmoord waterslot.
 - Controleer de condenswaterslang en stel deze af.

Accessoires

Niet alle accessoires zijn verkrijgbaar op alle markten.

Gedetailleerde gegevens over de accessoires en een complete accessoirelijst kunt u vinden op nibenl.nl.

Boiler

VPD10

Ketel zonder elektrisch verwarmingselement

VPD 150

Corrosiebeveiliging:

Roestvrij Onderdeelnr. 086
017

VPD 300

Corrosiebeveiliging:

Roestvrij Onderdeelnr. 086
019

Bovenbehuizing TOC 40

Afschermplaat (bovenzijde) die leidingen/ventilatiekanalen aan het oog onttrekt.

HOOGTE 245 MM

Art.nr. 089 756

HOOGTE 345 MM

Art.nr. 089 757

HOOGTE 445 MM

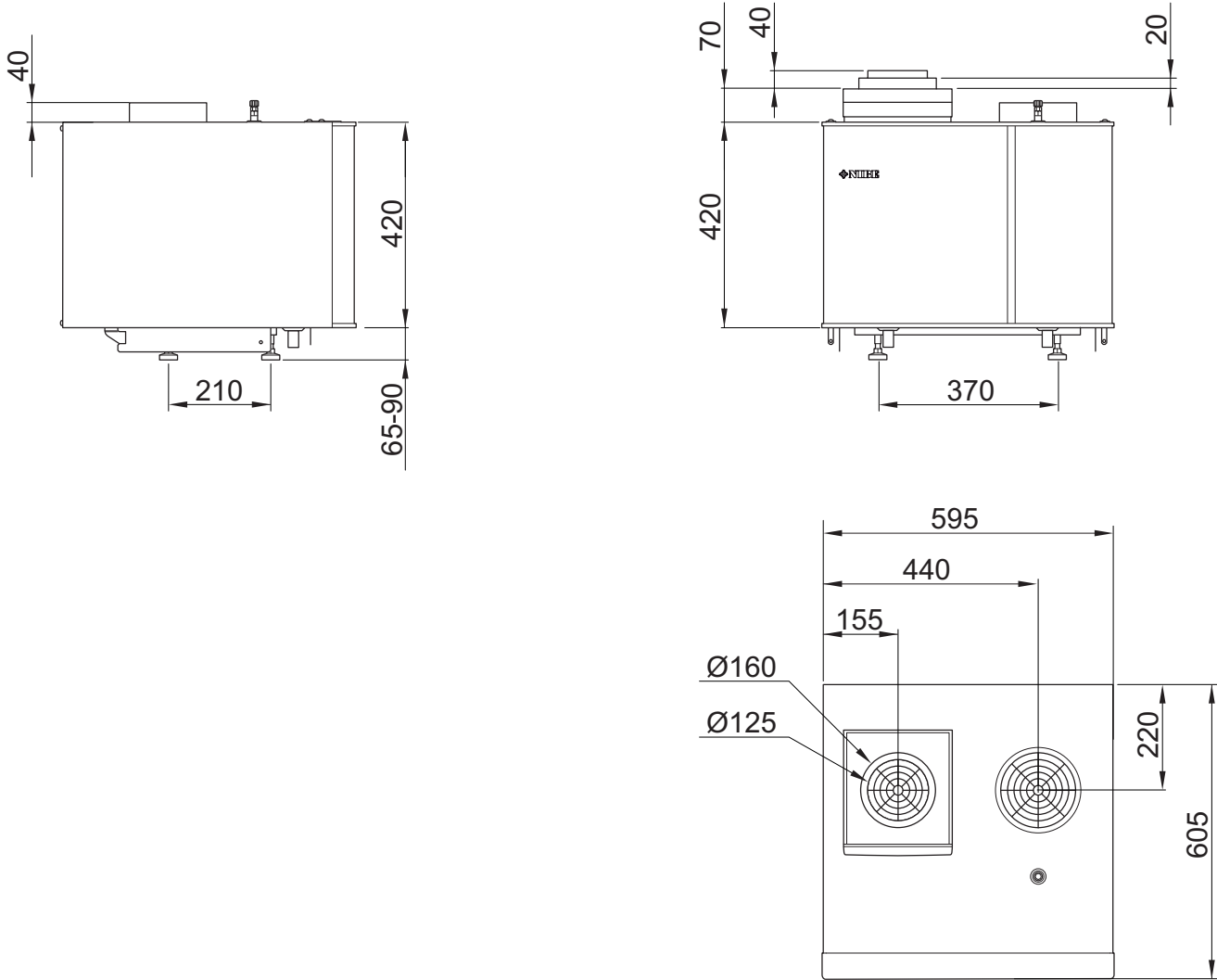
Art.nr. 067 522

HOOGTE 385 - 635 MM

Art.nr. 089 758

Technische gegevens

Afmetingen



Technische specificaties

1x230 V		
Vermogensgegevens volgens EN 14 511		
Capaciteit (P _H)/COP	kW/-	1,42 / 3,87 ¹
Capaciteit (P _H)/COP	kW/-	1,34 / 3,13 ²
Capaciteit (P _H)/COP	kW/-	1,27 / 2,65 ³
Elektrische gegevens		
Nominale spanning	V	230 V ~ 50 Hz
Max. bedrijfsstroom	A	3,5
Min. zekeringwaarde	A	6
Aandrijfvermogen circulatiepomp	W	5-20
Aandrijfvermogen ventilator	W	20-75
Veiligheidsklasse		IP21
Ventilatie		
Filtertype, afvoerluchtfilter		Grof 65%
Koudemiddel systeem		
Type koudemiddel		R134A
GWP koudemiddel		1430
Volume	kg	0,38
CO ₂ -equivalent	ton	0,54
Hogedrukpressostaat HP	MPa/bar	2,2 / 22,0
Warmtepomp		
Max. systeemdruk	MPa/bar	1,0 / 10,0
Max. temperatuur, aanvoerleiding	°C	63
Max. temperatuur, retourleiding	°C	54
Luchtstroomvereiste		
Min. luchtdebiet met de temperatuur van de toevoerlucht minimaal 10 °C	l/s	25
Temperatuurbereik voor werking compressor	°C	10 - 37
Geluidseffectniveau volgens EN 12 102		
Geluidsniveau (L _{W(A)}) ⁴	dB(A)	47,0
Geluidsdrumniveau volgens EN ISO 11 203		
Geluidsdrumniveau in de installatieruimte (L _{P(A)}) ⁵	dB(A)	43,0
Aansluiting van de leidingen		
Warmtapwater uitw. Ø	mm	22
Luchtaansluitingen uitw. Ø	mm	160
Filterdoos uitw. Ø	mm	160/125

¹ A20(12)W35, frånluftsflöde 50 l/s (180 m³/h), exkl. driveffekt för fläkt

² A20(12)W45, frånluftsflöde 50 l/s (180 m³/h), exkl. driveffekt för fläkt

³ A20(12)W55, frånluftsflöde 50 l/s (180 m³/h), exkl. driveffekt för fläkt

⁴ De waarde wisselt, afhankelijk van de gekozen ventilatorsnelheid. Ga voor gedetailleerde geluidsgegevens, waaronder geluid naar kanalen, naar niben.nl.

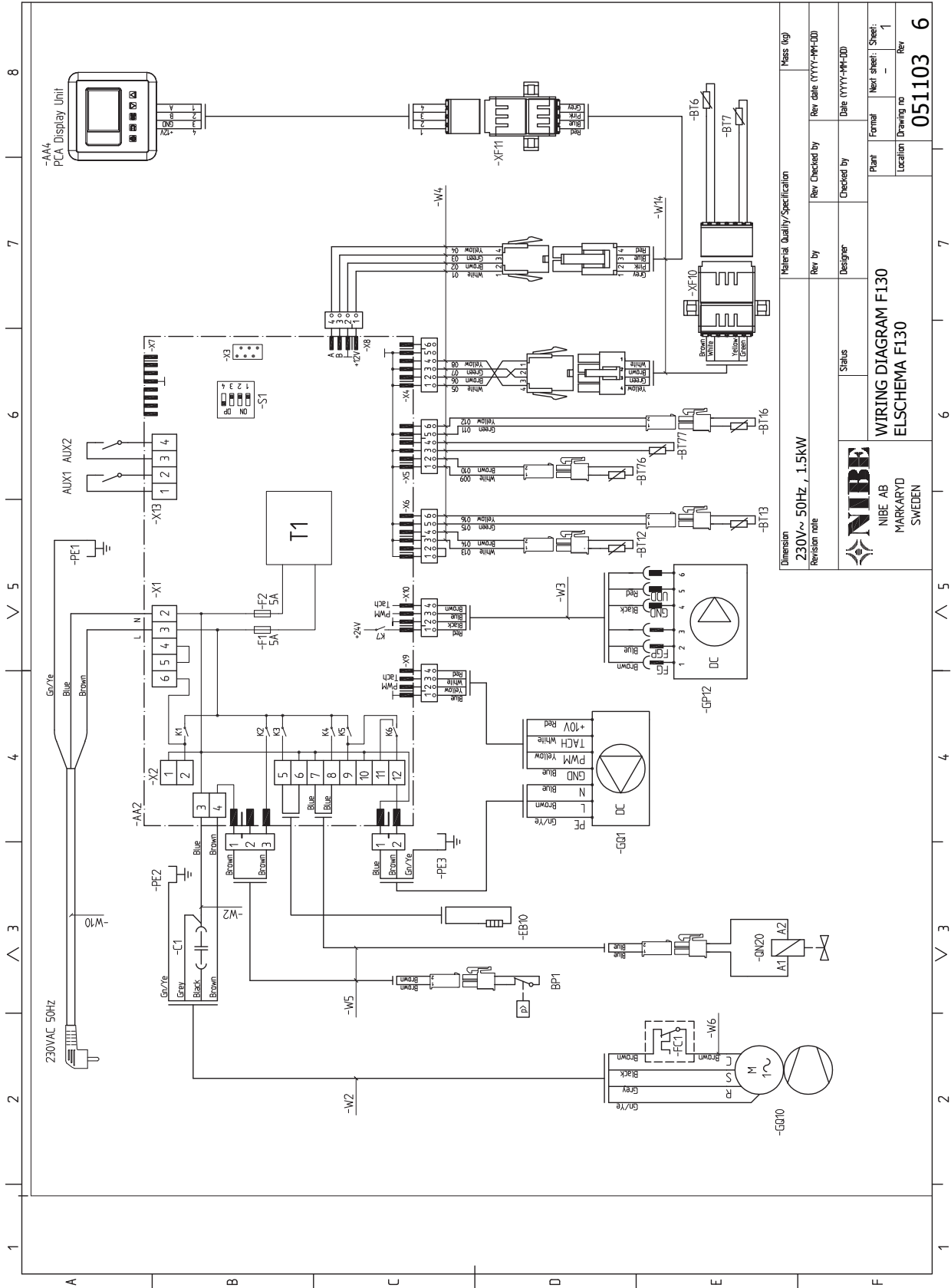
⁵ De waarde kan verschillen, afhankelijk van het dempend vermogen van de ruimte. Deze waarden gelden bij een demping van 4 dB.

Overig 1x230 V		
Afmetingen en gewicht		
Lengte, voedingskabel	m	2,8
Breedte	mm	600
Diepte	mm	605
Hoogte		490 - 515
Gewicht	kg	50
Onderdeelnr.		066 009
EPREL nr.		-

Energie label

Naam leverancier		NIBE AB	
Model leverancier		F130 Omgevingslucht	F130 Omgevingslucht
Model ketel		VPD10-150	VPD10-300
Opgegeven tapprofiel		L	XL
Efficiëntieklasse tapwaterverwarming		A	A
Energiezuinigheid boiler, η_{wh}	%	106	110
Jaarlijks energieverbruik boiler, AEC	kWh	967	1519
Thermostaatinstelling	°C	54	54
Geluidsniveau L_{WA} binnen	dB	47	47
Dagelijks elektriciteitsverbruik, Q_{elec}	kWh	4,40	6,90
Toegepaste standaarden		EN 16147	

ELEKTRISCH SCHEMA



Dimension	Material Quality/Specification	Mass (kg)
230V~ 50HZ / 1.5kW		
Revision note	Rev. by	Rev. date (YYYY-MM-DD)
	Designer	Date (YYYY-MM-DD)
	Status	Plant
		Format
		New sheet: 1
		Location
		Drawing no
		Rev
		051103
		6

NIBE
 NIBE AB
 MARKARYD
 SWEDEN

WIRING DIAGRAM F130
 ELSHEMA F130

Index

A

Accessoires, 33
Afmetingen en aansluitingen, 34
Afmetingen en leidingaansluitingen, 13
Afmetingen leiding, 13
Alarm beheren, 32

B

Bediening, 23, 25
 Bediening - Inleiding, 23
 Regeling - Menu's, 25
Bediening - Inleiding, 23
 Menusysteem, 23
 Ruimte-eenheid, 23
Belangrijke informatie, 4
 Terugwinning, 4
 Veiligheidsinformatie, 4
Bezorging en verwerking, 6
 Geleverde componenten, 7
 Installatiegebied, 6
 Montage, 6
 Transport, 6

D

De boiler aansluiten, 13
De boiler vullen, 21

E

Elektrische aansluitingen, 17
 Aansluitingen, 17
 Externe aansluitopties, 17, 20
 Regeling warmtapwatersensor, 19
Elektrisch schema, 37
Energietabel, 36
Externe aansluitopties, 17, 20
 Schakelaar voor extern blokkeren van compressor, 20
 Weergegeven warmtapwatersensor, 19

G

Geleverde componenten, 7

H

Het ontwerp van de afvoerluchtmodule
 Lijst met onderdelen, 11
Het ontwerp van de warmtepomp, 10

I

Inbedrijfstelling en afstelling, 21
 Opstarten en inspectie, 21
 Vorbereidingen, 21
 Vullen en ontluchten, 21
Inbedrijfstelling en inspectie
 De ventilatie instellen, 22
Inspectie van de installatie, 5
Installatiegebied, 6

K

Kanaal voor afvoerlucht, 15
Keurmerk, 4
Koud en warm water
 De boiler aansluiten, 13

L

Leidingaansluitingen
 Koud en warm water
 De boiler aansluiten, 13
Leiding- en luchtaansluitingen, 12

Leiding- en ontluchtaansluitingen
 Afmetingen en leidingaansluitingen, 13
 Afmetingen leiding, 13
 Algemene leidingaansluitingen, 12
 Kanaal voor afvoerlucht, 15
 Symboolverklaring, 12
 Systeemschema, 12
Levering en hantering
 Hantering panelen, 7

M

Menu 1 - BINNENKLIMAAT, 25
Menu 2 - WARMTAPWATER, 26
Menu 3 - INFO, 28
Menu 4 - WARMTEPOMP, 29
Menu 5 - SERVICE, 30
Menusysteem, 23
Montage, 6
Monteren
 Installatie/bevestigen, 9

O

Opstarten en inspectie, 21

P

Problemen oplossen, 32

R

Regeling - Menu's, 25
 Menu 1 - BINNENKLIMAAT, 25
 Menu 2 - WARMTAPWATER, 26
 Menu 3 - INFO, 28
 Menu 4 - WARMTEPOMP, 29
 Menu 5 - SERVICE, 30
Regeling warmtapwatersensor, 19
Ruimte-eenheid, 23

S

Schakelaar extern blokkeren compressor, 20
Serienummer, 4
Symbolen, 4
Symboolverklaring, 12
Systeemschema, 12

T

Technische gegevens, 34-35
 Afmetingen en aansluitingen, 34
 Elektrisch schema, 37
 Technische gegevens, 35
Transport, 6

V

Veiligheidsinformatie, 4
 CE-merk, 4
 Inspectie van de installatie, 5
 Serienummer, 4
 Symbolen, 4
Verstoringen van comfort
 Alarm beheren, 32
 Problemen oplossen, 32
Verwijderen van de buitenmantel, 7
Vorbereidingen, 21
Vullen en ontluchten, 21
 De boiler vullen, 21

W

Weergegeven warmtapwatersensor, 19

Contactgegevens

AUSTRIA

KNV Energietechnik GmbH
Gahberggasse 11, 4861 Schörfling
Tel: +43 (0)7662 8963-0
mail@knv.at
knv.at

FINLAND

NIBE Energy Systems Oy
Juurakkotie 3, 01510 Vantaa
Tel: +358 (0)9 274 6970
info@nibe.fi
nibe.fi

GREAT BRITAIN

NIBE Energy Systems Ltd
3C Broom Business Park,
Bridge Way, S41 9QG Chesterfield
Tel: +44 (0)330 311 2201
info@nibe.co.uk
nibe.co.uk

POLAND

NIBE-BIAWAR Sp. z o.o.
Al. Jana Pawla II 57, 15-703 Bialystok
Tel: +48 (0)85 66 28 490
biawar.com.pl

CZECH REPUBLIC

Družstevní závody Dražice - strojírna
s.r.o.
Dražice 69, 29471 Benátky n. Jiz.
Tel: +420 326 373 801
nibe@nibe.cz
nibe.cz

FRANCE

NIBE Energy Systems France SAS
Zone industrielle RD 28
Rue du Pou du Ciel, 01600 Reyrieux
Tél: 04 74 00 92 92
info@nibe.fr
nibe.fr

NETHERLANDS

NIBE Energietechnik B.V.
Energieweg 31, 4906 CG Oosterhout
Tel: +31 (0)168 47 77 22
info@nibenl.nl
nibenl.nl

SWEDEN

NIBE Energy Systems
Box 14
Hannabadsvägen 5, 285 21 Markaryd
Tel: +46 (0)433-27 30 00
info@nibe.se
nibe.se

DENMARK

Vølund Varmeteknik A/S
Industrivej Nord 7B, 7400 Herning
Tel: +45 97 17 20 33
info@volundvt.dk
volundvt.dk

GERMANY

NIBE Systemtechnik GmbH
Am Reiherpfahl 3, 29223 Celle
Tel: +49 (0)5141 75 46 -0
info@nibe.de
nibe.de

NORWAY

ABK-Qviller AS
Brobekkveien 80, 0582 Oslo
Tel: (+47) 23 17 05 20
post@abkqviller.no
nibe.no

SWITZERLAND

NIBE Wärmetechnik c/o ait Schweiz AG
Industriepark, CH-6246 Altishofen
Tel. +41 (0)58 252 21 00
info@nibe.ch
nibe.ch

Voor landen die niet in deze lijst staan, kunt u contact opnemen met NIBE Sweden of kunt u kijken op nibe.eu voor meer informatie.

NIBE Energy Systems
Hannabadsvägen 5
Box 14
SE-285 21 Markaryd
info@nibe.se
nibe.eu

IHB NL 2442-1 731938

Dit is een publicatie van NIBE Energy Systems. Alle productillustraties, feiten en specificaties zijn gebaseerd op informatie beschikbaar op het moment van goedkeuring van de publicatie. NIBE Energy Systems behoudt zich het recht voor op feitelijke of zetfouten in deze publicatie.

©2024 NIBE ENERGY SYSTEMS

