

NIBE

Frånluftsvärmepump

NIBE F372

NIBE F372 är en komplett frånluftsvärmepump som uppfyller behovet av värme, varmvatten och ventilation. Den arbetar med ett naturligt köldmedium för ett hållbart avtryck på klimat och natur. Med inbyggd varmvattenberedare, elpatron, cirkulationspump, fläkt och styrsystem ger den en driftsäker och effektiv värmeproduktion.

NIBE F372 kan anslutas till radiatorer, konvektorer eller golvvärme. En stilren design och ett kompakt format gör den enkel att placera och installera.

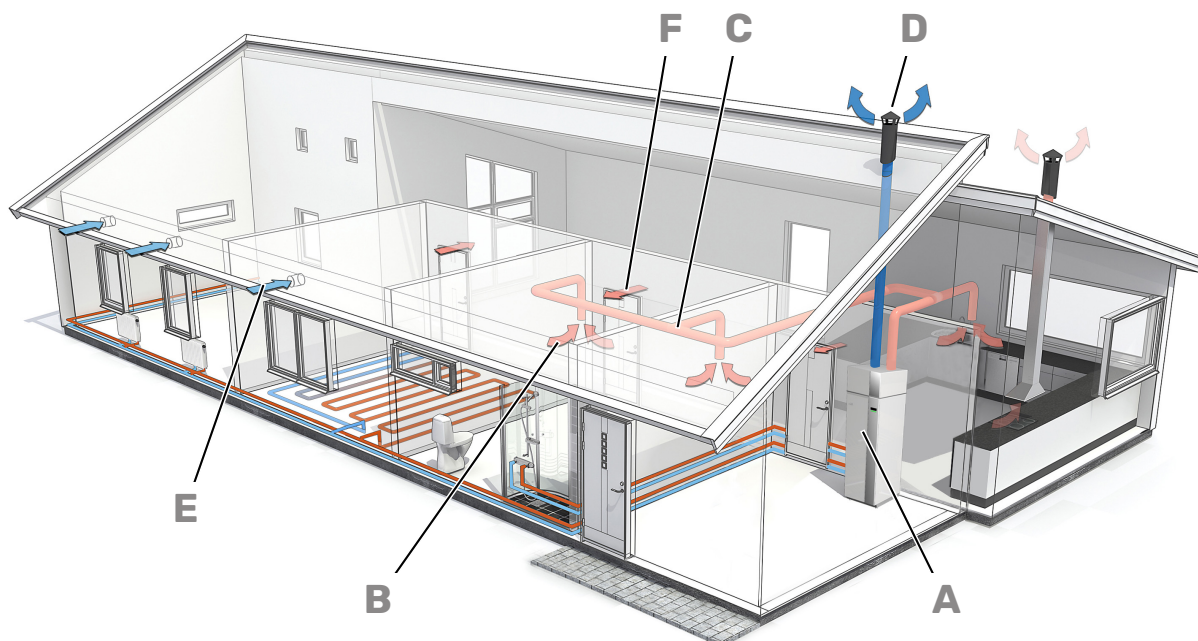
Smart teknik ger dig full kontroll över systemet från din smartphone eller surfplatta och blir en viktig del av ditt uppkopplade hem. Med ett effektivt styrsystem regleras inomhusklimatet automatiskt för hög komfort, samtidigt som du gör naturen en tjänst.



- **Komplett värmepump som ger värme, varmvatten och ventilation i stilren design.**
- **Naturligt köldmedium för hållbart avtryck på klimat och natur.**
- **myUplink ger dig full kontroll över ditt system och kan styras från din smartphone.**

Så här fungerar F372

Princip



F372 är en frånluftsvärmepump med inbyggd fläkt och varmvattenberedare som är försedd med korrosionsskydd av koppar. Som tillsats finns en inbyggd elpatron.

Energi återvinns ur ventilationsluften och tillförs värmepumpen, vilket därmed väsentligt reducerar energikostnaderna. Enheten ventilerar huset, levererar värme och bereder tappvarmvatten.

F372 är avsedd för lågtemperaturdimensionerad radiatorcirkel och/eller golvvärme och passar för utbyte i villor eller motsvarande.

Med tillbehör är F372 dockningsbar till andra värmekällor.

- A** F372 ventilerar huset och förser det med både varmvatten och rumsvärme.
- B** Den varma rumsluften tas in i kanalsystemet.
- C** Den varma rumsluften leds till F372.
- D** Luften släpps ut när den passerat F372. Luftens temperatur har då sänkts eftersom F372 tagit tillvara på energin i luften.
- E** Uteluft tas in i huset.
- F** Luft förs från rum med uteluftsdon till rum med frånluftsdon.

Konstruktion

Styrningen av F372 är konstruerad för att ge ett enkelt handhavande samtidigt som värmepumpen alltid utnyttjas så effektivt som möjligt. F372 fattar själv beslut om bästa driftsätt. Displayen visar i klartext aktuella temperaturer och inställda värden.

Utformningen av luftbehandlingsdelen ger en hög ventilationskapacitet. Fläkten som är steglöst reglerbar kan dessutom enkelt forceras eller reduceras via displayenhet eller extern signal.

F372 ger hög besparing tack vare en effektiv kompressor som med intelligent styrning arbetar med det för tillfället mest gynnsamma temperaturförhållandet.

Ytterhöljet består av vit pulverlackerad stålplåt. Frontluckan är enkelt demonterbar för bästa åtkomlighet vid installation och vid eventuell service.

F372 har max elpatroneffekt 9,3 kW. Effekten är lätt omställbar via displayen och värmepumpen kan effektspärras enligt krav i byggreglerna.

Funktionsprincip, kylkrets

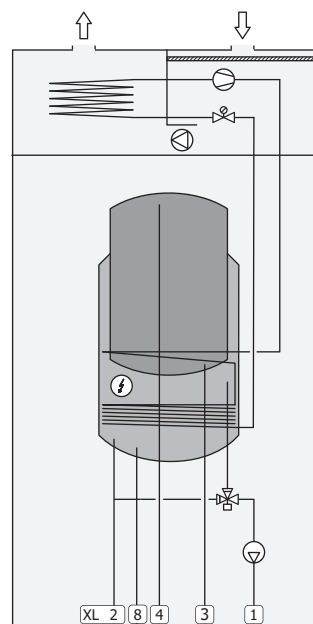
När den rumstempererade frånluften passerar förångaren förångas köldmediet på grund av sin låga kokpunkt. Därmed avger luften energi till köldmediet.

Köldmediet komprimeras därefter i kompressorn, varvid temperaturen höjs kraftigt.

Det varma köldmediet leds till kondensorn. Här avger köldmediet sin energi till klimatsystemets vatten varvid köldmediet övergår från gasform till vätska.

Därefter leds köldmediet vidare via filter till expansionsventilen där tryck och temperatur sänks.

Köldmediet har nu fullbordat sitt kretslopp och passerar åter förångaren.



XL1	Anslutning, värmebärare fram
XL2	Anslutning, värmebärare retur
XL3	Kallvattenanslutning
XL4	Varmvattenanslutning
XL8	Dockningsanslutning, fram

Bra att veta om F372



F372 omfattas av en 3-årig produktgaranti.



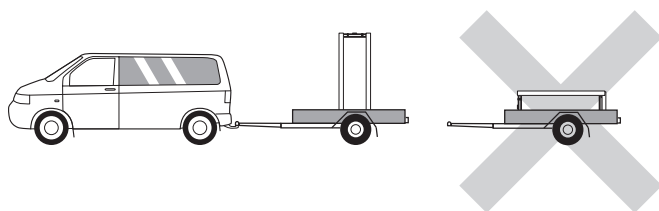
I F372 ingår sex års Trygghetsförsäkring, vilken är ett komplement till hem-, villa- eller fritidshusförsäkringen. Trygghetsförsäkringen kan därefter förlängas årsvis upp till 18 år.

För fullständiga villkor, se nibe.se.

Transport och förvaring

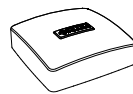
F372 ska transporteras och förvaras stående och torrt.

Säkerställ att värmepumpen inte kan ramla omkull under transport.

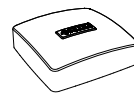


Vid inforsling i byggnaden kan F372 dock försiktigt läggas på rygg. Tyngdpunkten är i den övre delen.

Bipackade komponenter



Utegivare



Rumsgivare



Jordkablage (2 st)



Strömkännare

PLACERING

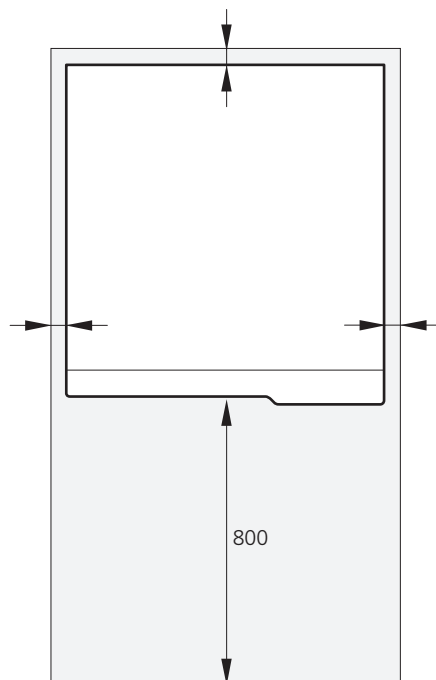
Bipackningssatsen är placerad ovanpå produkten.

Uppställning och placering

- Placera F372 på ett fast underlag inomhus som tål vatten och produktens vikt.
- Eftersom vatten kommer ifrån F372 ska utrymmet där F372 placeras vara försett med golvbrunn.
- Eftersom det kommer vatten från F372 är golvbeläggningen viktig. Ett vattentätt golv eller golvsikt rekommenderas.
- Placera ryggsidan mot yttervägg i ljudokänsligt rum för att eliminera olägenheter. Om det inte är möjligt ska vägg mot sovrum eller annat ljudkänsligt rum undvikas.
- Oavsett placering ska vägg mot ljudkänsligt rum ljudisoleraras.
- Uppställningsrummet ska alltid ha en temperatur på minst 10 °C och max 30 °C.

INSTALLATIONSUTRYMME

Lämna ett fritt utrymme på 800 mm framför produkten. Lämna fritt utrymme mellan F372 och vägg/andra maskiner/inredningsdetaljer/kablar/rör m.m. För att minska risken för ljud och fortplantning av eventuella vibrationer rekommenderas ett mellanrum på minst 10 mm.



Se till att erforderligt utrymme (300 mm) finns ovanför F372 för anslutning av ventilationskanaler.

Installation

Utrustning

F372 är försedd med klimatstyrd värmeautomatik med ute-, rums- och framledningstemperaturgivare, cirkulationspump, effektvakt samt expansionskärl. För värmedelen är värmepumpen försedd med påfyllnings- och säkerhetsventil. Varmvattendelen är försedd med ventilutrustning bestående av påfyllnings-, blandnings-, back- och säkerhetsventil.

Max pann- och radiatorvolym

F372 är utrustat med ett expansionskärl.

Expansionskärllets volym är 10 liter och har som standard ett förtryck på 0,5 bar. Detta medför att maximalt tillåten höjd mellan expansionskärllet och den högst belägna radiatoren är 5 m. På expansionskärllet sitter en ventil för eventuell justering av förtrycket.

Max systemvolym exklusive F372 är vid ovanstående förtryck 219 liter.

Besiktning

F372 är som standard utrustad med slutet expansionskärl. Nationella normer kan göra gällande att pannanläggningen måste besiktigas innan den tas i bruk. Denna besiktning får endast utföras av person kompetent för uppgiften.

Nationella förordningar kan göra gällande att ventilationsanläggningen ska funktionskontrolleras. Denna kontroll får endast utföras av behörig person (gäller inte en- och tvåbostadshus).

Rörinstallation



Rörinstallation ska utföras enligt gällande regler.

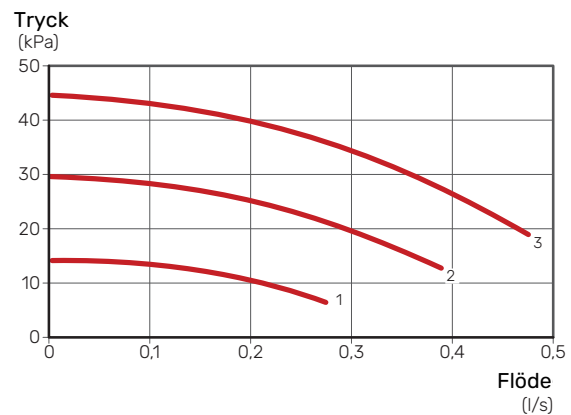
Röranslutningar för kall- och varmvatten samt fram- och returledning är försedda med 22 mm klämringskopplingar.

INKOPPLING AV VÄRMESYSTEM

När cirkulationspumpen är i drift får flödet i värmesystemet inte stoppas helt, d.v.s. minst en av värmesystemets radiatorer/golvvärmeslingor måste vara helt öppen.

TILLGÄNGLIGT EXTERNT TRYCK, VÄRMESYSTEM

Kapacitet cirkulationspump (CP)



Installationsalternativ



EXTRA VARMVATTENBEREDARE

Om större badkar eller annan stor förbrukare av varmvatten installeras bör anläggningen kompletteras med extra varmvattenberedare.

Varmvattenberedare med elpatron

Om möjlighet finns att använda en varmvattenberedare med elpatron, kan beredare typ NIBE COMPACT eller NIBE EMINENT användas.

I varmvattenberedare med elpatron värms vattnet i första hand av värmepumpen. Elpatronen i varmvattenberedaren används för varmhållning och när värmepumpens effekt inte räcker till.

Varmvattenberedaren kopplas flödesmässigt in efter F372.

Ventilation



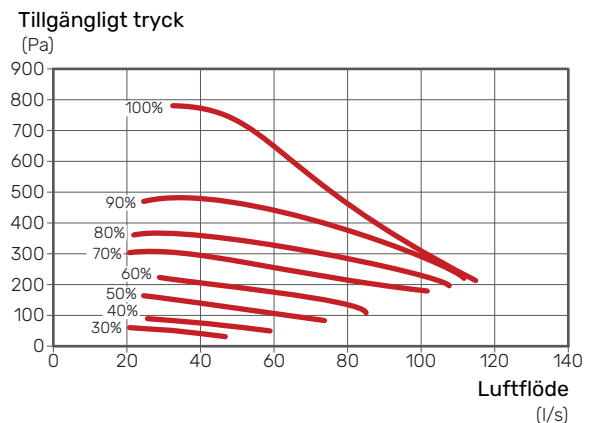
Anslut F372 så att all frånluft förutom imkanal (köksfläkt) passerar igenom förångaren i värmepumpen.

- Ventilationsflödet ska uppfylla gällande nationella normer.
- För att värmepumpen ska arbeta på bästa sätt ska ventilationsflödet inte underskrida 28 l/s (100 m³/h) vid en frånluftstemperatur på minst 20 °C. Vid tillfällen när frånluftstemperaturen är lägre än 20 °C (t.ex. vid uppstart och när ingen befinner sig i bostaden) är minvärdet 31 l/s (110 m³/h).
- Värmepumpens uppställningsrum ska vara ventilerat med minst 5 l/s (18 m³/h).
- Om frånluftstemperaturen sjunker under 16 °C blockeras kompressorn och el tillsatsen tillåts gå in. När kompressorn är blockerad återvinns ingen energi ur frånluften.
- Möjlighet till kanalinspektion samt rengöring krävs.
- Kanalsystemet ska vara av lägst täthetsklass B.
- För att undvika att fläktljud leds till ventilationsdonen ska ljuddämpare installeras på lämpliga ställen i kanalsystemet.
- På grund av att avluftstemperaturen blir låg ska avluftskanalen isoleras diffusionstätt (minst PE30 eller motsvarande) i hela sin längd.
- Frånluftskanal som förläggs i kalla utrymmen ska isoleras.
- Alla kanalskarvar ska vara täta för att undvika läckageflöden.
- Avluftskanalen ska maximalt vara 20 m lång samt innehålla max sex st böjar.
- På grund av att värmepumpen innehåller brännbart köldmedium ska luftkanalsystemet jordas. Detta sker genom att, med god elektrisk förbindning, ansluta bipackade jordkablarna (2 st) till luftkanalerna.
- Kanal i murad skorsten får inte användas för avluft.
- Om braskamin eller motsvarande installeras måste den vara försedd med tätslutande luckor. Den bör även ha möjlighet att ta förbränningsluft utifrån.
- En felaktig ventilationsinjustering kan medföra sämre utbyte från installationen och därmed orsaka en sämre driftsekonomi, sämre inomhusklimat samt även orsaka fuktskador i huset.

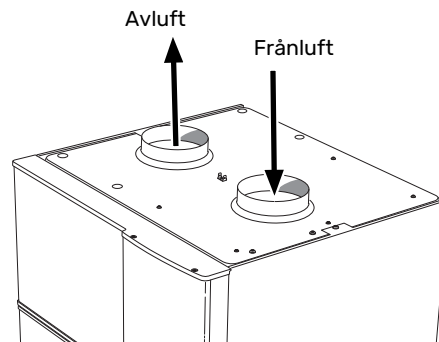
INSTÄLLNING AV FLÄTKAPACITET

Val av ventilationskapacitet görs steglöst i displayen.

Ventilationskapacitet



VENTILATIONSANSLUTNINGAR



Funktioner

Styrning, allmänt

Inomhustemperaturen är beroende av flera olika faktorer. Under den varmare årstiden räcker oftast solinstrålning och värmeavgivning från människor och apparater för att hålla huset varmt. När det blir kallare ute behöver klimatsystemet hjälpa till att värma huset. Ju kallare det blir ute desto varmare måste radiatorerna/golvslingorna vara.

Styrning av värmeproduktionen sker med principen "flytande kondensering", vilket innebär att den temperaturnivå som behövs för uppvärmning vid en viss utetemperatur bestäms utifrån insamlade värden från utegivare och framledningsgivare. Rumsgivaren kan även användas för kompensering av avvikelser i rumstemperatur.

Värmeproduktion



Reglering av värmeförsel till huset sker enligt vald inställning av värmekurva. Efter injustering tillförs rätt värmemängd för den aktuella utetemperaturen.

EGEN KURVA

F372 har förprogrammerade icke linjära värmekurvor. Möjligheten finns även att skapa en egendefinierad kurva. Denna är en styckvis linjär kurva med ett antal knäckpunkter. Man väljer knäckpunkter och de temperaturer som hör till.

Varmvattenproduktion



Start av varmvattenladdning sker när temperaturen har sjunkit till inställd starttemperatur. Varmvattenladdningen stoppas när vattentemperaturen vid varmvattengivaren har uppnåtts.

Vid tillfälligt större varmvattenbehov finns en funktion som gör att temperaturen tillfälligt kan ökas till en högre temperatur i upp till 12 timmar eller genom en engångshöjning (valbart i menysystemet).

Möjlighet finns även att ställa in F372 i semesterläge, vilket gör att lägsta möjliga temperatur erhålls utan frysrisk.

Enbart tillsats



F372 kan användas med enbart tillsats (elpanna) för att producera värme och varmvatten exempelvis innan ventilationssystemet är klart.

Larmindikeringar



Vid larm lyser statuslampan rött och i displayen visas detaljerad information beroende på fel. Vid varje larm skapas en larmlogg som sparar ett antal temperaturer, tidpunkt och driftstatus.

Displayen



F372 styrs med hjälp av en tydlig och lättanvänd display.

På displayen visas instruktioner, inställningar och driftinformation. Du kan enkelt navigera mellan olika menyer och alternativ för att ställa in den komfort eller få den information du önskar.

Displayenheten är utrustad med USB-uttag som kan användas till att uppdatera programvaran och spara loggad information i F372.

Besök myuplink.com och klicka på fliken "Mjukvara" för att ladda ner senaste gällande mjukvara till anläggningen.

myUplink



Med myUplink kan du styra anläggningen – var du vill och när du vill. Vid en eventuell driftstörning får du larm direkt i mejlen eller en push-notis till myUplink-appen, vilket ger möjlighet till snabba åtgärder.

Besök myuplink.com för mer information.

SPECIFIKATION

Du behöver följande för att myUplink ska kunna kommunicera med din F372:

- nätverkskabel
- internetuppkoppling
- konto på myuplink.com

Vi rekommenderar våra mobilappar för myUplink.

TJÄNSTEUTBUD

myUplink ger dig tillgång till olika tjänstenivåer. Basnivån ingår och utöver den kan du välja två premiumtjänster mot en fast årsavgift (avgiften varierar beroende på valda funktioner).

Tjänstenivå	Bas	Premium utökad historik	Premium ändrainställningar
Övervaka	X	X	X
Larm	X	X	X
Historik	X	X	X
Utökad historik	-	X	-
Ändra inställningar	-	-	X

MOBILAPPAR FÖR MYUPLINK

Mobilapparna finns att ladda ner kostnadsfritt där du vanligen hämtar dina mobilappar. Inloggning i mobilappen sker med samma kontouppgifter som på myuplink.com.

MYUPLINK PRO

myUplink PRO är ett komplett verktyg för att erbjuda serviceavtal med slutkunden och alltid ha senaste informationen om anläggningen samt möjlighet att justera inställningar på distans.

Med myUplink PRO kan du erbjuda dina uppkopplade kunder snabb status och fjärrdiagnostik.

Besök pro.myuplink.com för information om vad mer du kan göra med mobilappen och webben.

NIBE SMART PRICE ADAPTION™



Smart Price Adaption anpassar anläggningens förbrukning efter vilken tid på dygnet elpriset är som lägst. Detta ger möjlighet till besparingar, förutsatt att timprisabonnemang är tecknat hos elleverantören.

Funktionen bygger på att timpriser för det kommande dygnet hämtas via myUplink. Internetuppkoppling samt konto på myUplink är nödvändigt för att kunna använda funktionen.

SMARTA HEM

När du har ett smarta hem-system som kan kommunicera med myUplink kan du genom att aktivera funktionen "smarta hem" styra anläggningen via en app.

Genom att låta uppkopplade enheter kommunicera med myUplink blir ditt värmesystem en naturlig del av ditt smarta hem och ger dig möjligheten att optimera dess drift.

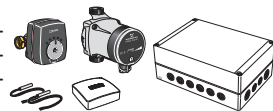
Tänk på att funktionen "smarta hem" kräver myUplink för att fungera.

Tillbehör

Detaljerad information om tillbehören och fullständig tillbehörslista finns på nibe.se.

EXTRA SHUNTGRUPP ECS

Detta tillbehör används då F372 installeras i hus med två eller flera klimatsystem som kräver olika framledningstemperaturer.



ECS 40

Max 80 m²

Art nr 067 287

ECS 41

Ca. 80-250 m²

Art nr 067 288

RUMSENHET RMU 40

Rumsenhet är ett tillbehör, med inbyggd rumsgivare, som gör att styrning och övervakning av F372 kan göras i en annan del av bostaden än där den är placerad.



Art nr 067 064

SOLCELLSPAKET NIBE PV

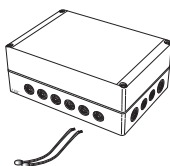
NIBE PV är ett modulsystem bestående av solcellspaneler, monteringsdetaljer och växelriktare som används för att producera din egen el.



TILLBEHÖRSKORT AXC 20

Tillbehörskort för varmvattencirkulation, spjäll för frysskydd och/eller extern värmepump.

Art nr 067 609



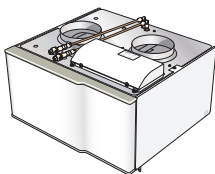
TILLUFTSMODUL SAM

SAM är en tilluftsmodul speciellt framtagen för hus med från- och tilluftssystem.

SAM 42

(ca 28-70 l/s)

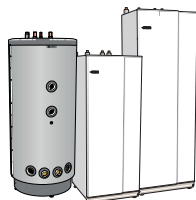
Art nr 067 759



VARMVATTENBEREDARE/ACKUMULATOR/TANK

För information angående lämpliga varmvattenberedare, se nibe.se.

Vissa modeller av varmvattenberedare kräver dockningsatts.



ÖVERSKÅP TOC 30

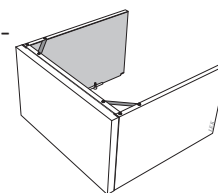
Överskåp som döljer eventuella rör/ventilationskanaler.

Höjd 245 mm

Art nr 067 517

Höjd 345 mm

Art nr 067 518

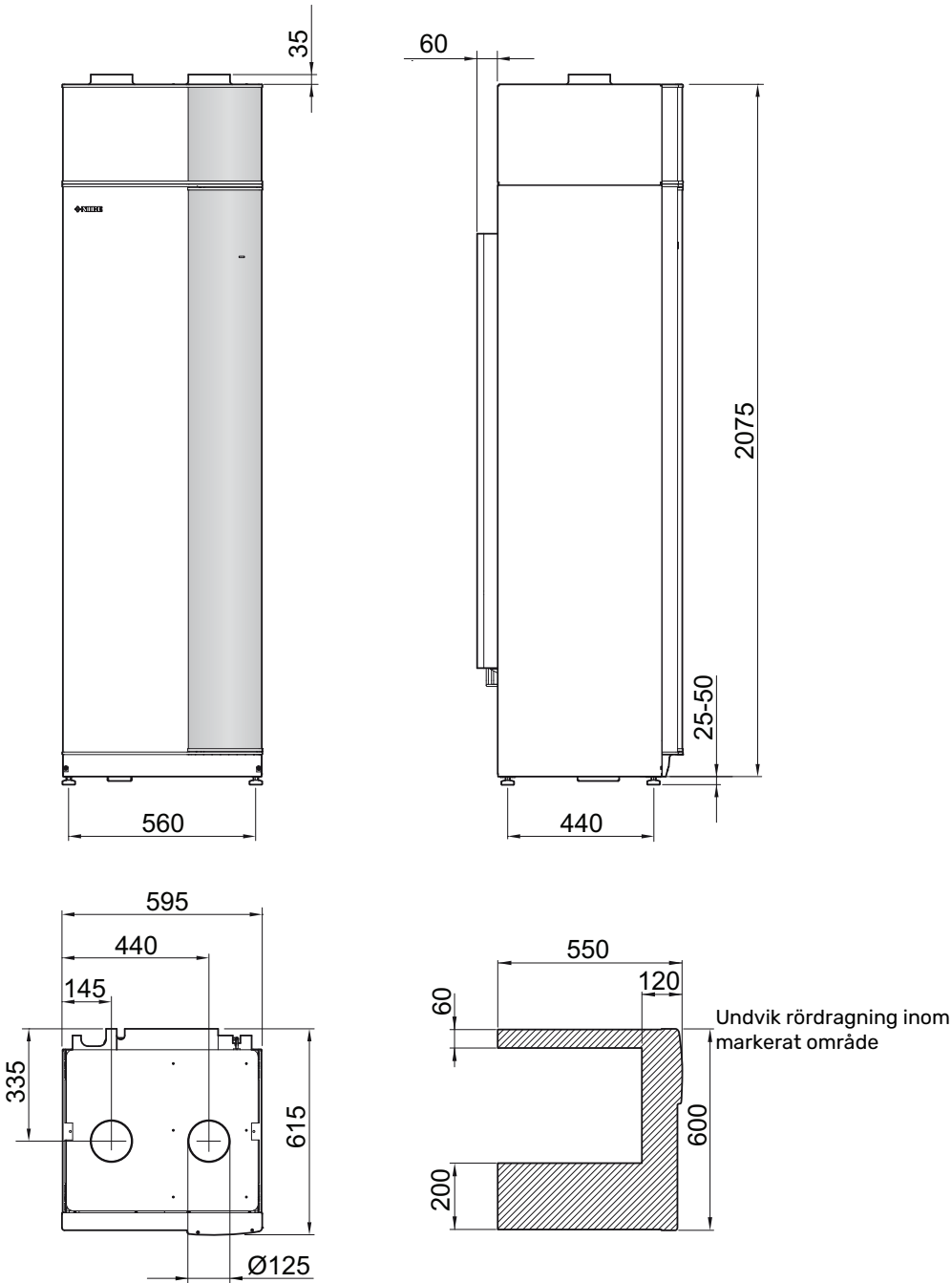


Höjd 385-635 mm

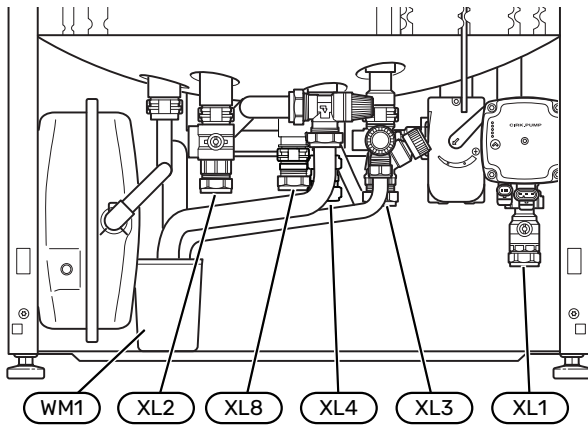
Art nr 067 519

Tekniska uppgifter

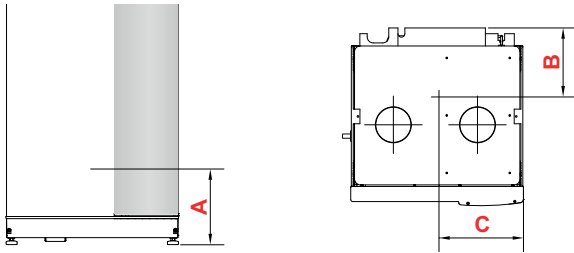
Mått



Röranslutningar



AVSÄTTNINGSMÅTT



Koppar

Anslutning		A	B	C
XL1 Värmebärare fram	(mm)	135	360	65
XL2 Värmebärare retur	(mm)	215	425	385
XL3 Kallvatten	(mm)	225	455	215
XL4 Varmvatten	(mm)	210	405	265
XL8 Dockning	(mm)	220	290	300
WM1 Spillvattenkopp	(mm)	95	205	430

Rostfritt och emalj

Anslutning		A	B	C
XL1 Värmebärare fram	(mm)	135	360	65
XL2 Värmebärare retur	(mm)	215	425	385
XL3 Kallvatten	(mm)	225	455	215
XL4 Varmvatten	(mm)	235	405	265
XL8 Dockning	(mm)	220	290	300
WM1 Spillvattenkopp	(mm)	95	205	430

RÖRDIMENSIONER

Anslutning		
XL1-XL2 Värmebärare utv \emptyset	(mm)	22
XL3 Kallvatten utv \emptyset	(mm)	22
XL4 Varmvatten utv \emptyset	(mm)	22
XL8 Dockning utv \emptyset	(mm)	22
WM2 Spillvattenavledning	(mm)	32

Tekniska data

Typ		Koppar	Rostfritt	Emalj
Effektdata enligt EN 14 511				
Avgiven värmeeffekt (P_H) / COP ¹	kW/-		2,18 / 3,93	
Avgiven värmeeffekt (P_H)/COP ²	kW/-		2,03 / 3,24	
Avgiven värmeeffekt (P_H)/COP ³	kW/-		1,88 / 2,74	
Nominell värmeeffekt ($P_{designh}$)	kW		3	
SCOP kallt klimat, 35 °C / 55 °C			3,55 / 2,98	
SCOP medelklimat, 35 °C / 55 °C			3,35 / 2,83	
Tillsatseffekt				
Max effekt elpatron (fabriksinställning)	kW	9,3 (4,6)	10,3 (5,6)	10,3 (5,6)
Energimärkning, medelklimat				
Produktens effektivitetsklass rumsuppvärmning, medelklimat 35 / 55 °C ⁴			A+ / A+	
Systemets effektivitetsklass rumsuppvärmning, medelklimat 35 / 55 °C ⁵			A+ / A+	
Deklarerad tappprofil / effektivitetsklass varmvattenberedning ⁶		L / A	L / A	L / A
Elektriska data				
Märkspänning	V		400 V 3N - 50Hz	
Kapslingsklass			IP 21	
Utrustningen uppfyller kraven enligt IEC 61000-3-12				
Gällande anslutningar uppfyller produkten IEC 61000-3-3 tekniska krav				
Köldmediets				
Typ av köldmedium			R290	
GWP köldmedium			0,02	
Fyllnadsmängd	kg		0,4	
CO ₂ -ekvivalent	ton		0,000006	
Värmebärarkrets				
Öppningstryck säkerhetsventil	MPa/bar		0,25 / 2,5	
Max temperatur, framledning (fabriksinställning)	°C		70 (60)	
Ventilation				
Min luftflöde vid frånluftstemperatur minst 20 °C	l/s		28	
Min luftflöde vid frånluftstemperatur under 20 °C	l/s		31	
Ljud				
Ljudeffektnivå enligt EN 12 102 ($L_{W(A)}$) ⁷	dB(A)		46,5-48,0	
Ljudtrycksnivå i uppställningsrum ($L_{P(A)}$) ⁸	dB(A)		42,5-44,0	
Varmvattenberedare och värmedel				
Volym värmedel	liter		70	
Volym varmvattenberedare	liter		170	
Max tryck i varmvattenberedare	MPa/bar		1,0 / 10,0	
Kapacitet varmvattenberedning⁹				
Tappvolym 40 °C enligt EN 16 147(V_{max})	liter		217/248	
Övrigt				
Erforderlig reshöjd	mm		2 170	
Vikt	kg	202	195	205
RSK nr		625 40 07	625 40 08	625 40 09

¹ A20(12)W35, frånluftsföde 56 l/s (200 m³/h)

² A20(12)W45, frånluftsföde 42 l/s (150 m³/h)

³ A20(12)W55, frånluftsföde 31 l/s (110 m³/h)

⁴ Skala för produktens effektivitetsklass rumsuppvärmning: A+++ till D.

⁵ Skala för systemets effektivitetsklass rumsuppvärmning: A+++ till G. Redovisad effektivitet för systemet tar hänsyn till produktens temperaturregulator.

⁶ Skala för effektivitetsklass varmvatten: A+ till F.

⁷ Värdet varierar med vald fläktkurva. För mer utförliga ljuddata inklusive ljud till kanal besök nibe.se.

⁸ Värdet kan variera med rummets dämpningsförmåga. Dessa värden gäller vid en dämpning om 4 dB.

⁹ A20(12) frånluftsföde 42 l/s (150 m³/h). Komfortläge normal/stort



Hållbara energilösningar sedan 1952

Sedan 1952 har NIBE tillverkat energieffektiva och hållbara klimatlösningar för ditt hem. Allt startade i småländska Markaryd och vi värdesätter vårt nordiska arv genom att ta vara på naturens kraft. Vi kombinerar förnybar energi med ny smart teknik för att erbjuda effektiva lösningar så att vi tillsammans kan skapa en mer hållbar framtid.

Oavsett om det är en kylig vinterdag eller en varm eftermiddag i sommarsolen behöver vi ett balanserat inomhusklimat som gör att vi kan ha en bekväm vardag oavsett väder. Vårt breda utbud av produkter förser ditt hem med kyla, värme, ventilation och varmvatten så att du kan skapa ett behagligt inomhusklimat med låg inverkan på naturen.

NIBE Energy Systems
Box 14, 285 21 Markaryd
nibe.se

NIBE

Detta produktblad är en publikation från NIBE Energy Systems. Alla produktillustrationer, fakta och data bygger på aktuell information vid tidpunkten för publikationens godkännande. NIBE Energy Systems reserverar sig för eventuella fakta- eller tryckfel i detta produktblad.