



NIBE

Akkumulatortank

NIBE EKS

NIBE EKS har ett stort vattenmagasin och kan användas som ren ackumulator för varmvatten, med möjlighet för backup med elpatron.

NIBE EKS är perfekt för anläggningar där man gör stora störttappningar på kort tid. Med NIBE EKS kan den installerade effekten hållas låg, vilket begränsar anläggningens totala effektbehov.

NIBE EKS har ett korrosionsskydd av koppar. Den högsta tillåtna temperaturen är 90 °C. Tanken har en högkvalitativ och miljövänlig isolering för låg energiförlust. Isoleringen är demonterbar vilket förenklar installation och placering.



- **Kan användas som ren ackumulator för varmvatten, eller för direkt uppvärmning med elpatroner.**
- **Perfekt för anläggningar som kräver effektiv varmvattenkapacitet vid stora störttappningar.**
- **Högkvalitativ och miljövänlig isolering för låg energiförlust.**

Bra att veta om EKS

Garanti



EKS omfattas av en 3-årig produktgaranti.

För fullständiga villkor, se nibe.se.

Princip

EKS kan användas som ren ackumulator för varmvatten, i kombination med en laddningsväxlare, eller för direkt uppvärmning med elpatroner.

I anläggningar där man gör stora störttappningar på kort tid, är förrådsvarmvattenberedare oftast den bästa lösningen.

Detta förutsätter att förhållandevis lång uppvärmningstid kan accepteras och att tillräckligt med utrymme finns. En fördel är att den installerade effekten kan hållas låg, vilket begränsar anläggningens totala effektbehov.

När det är aktuellt med elektrisk uppvärmning är förrådsvarmvattenberedaren nästan alltid det enda alternativet, eftersom genomströmningens värmare kräver mycket höga effekter.

Konstruktion

EKS består av en stålbehållare med invändigt korrosionsskydd av koppar.

EKS är konstruerad och tillverkad för ett maximalt avsäkringstryck av 10 bar.

Högsta tillåtna temperatur är 90 °C.

Isoleringen på EKS 500, EKS 750 och EKS 1000 består av neopor och polyesterfleece med en tjocklek på 100 mm, vilket ger god värmeisolering. Isoleringen och ytterbeklädnaden av grå plast är enkelt demonterbar för att förenkla förflyttning av beredaren genom till exempel dörröppningar.

EKS 500 kan utrustas med upp till två elpatroner och EKS 750 och EKS 1000 kan utrustas med upp till tre elpatroner.

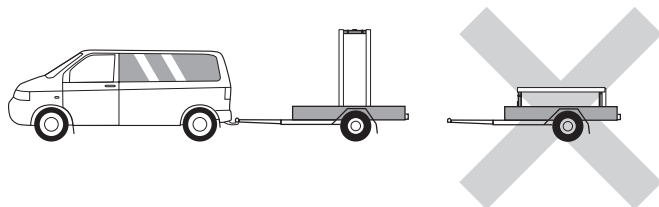
Anslutningsdiametern är G50 och maximal elpatronlängd för EKS 500 är 650 mm och för EKS 750 och EKS 1000 750 mm.

EKS 750 och EKS 1000 är försedda med inspektionslucka på produktens framsida.

Transport och förvaring

EKS ska transporteras och förvaras stående och torrt.

Kontrollera att EKS inte skadats under transporten.



Uppställning och placering

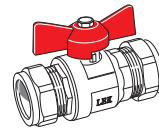
EKS får endast installeras stående.

EKS skruvas loss från pallen och lyfts på plats genom att använda lyftöglan i toppen.

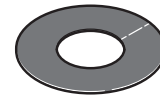
Placera EKS på ett fast underlag som tål dess tyngd, helst betonggolv eller betongfundament. Använd produktens justerbara fötter för att få en vågrät och stabil uppställning.

Utrymmet där EKS placeras ska vara frostfritt och försett med golvbrunn.

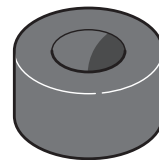
Bipackade komponenter



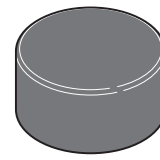
1 st. Avtappningsventil med plugg



Täckbrickor



Isoleringsplugg



Plastkåpa

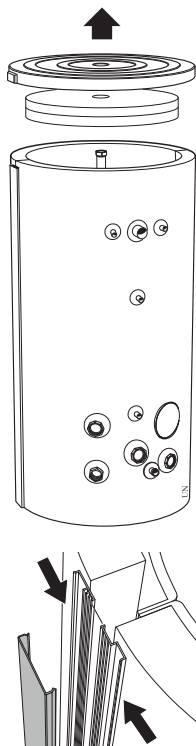
Installation

DEMONTERING AV ISOLERING

Isoleringen är demonterbar, för att underlätta hantering i trånga utrymmen.

- Lyft av plasttoppen och toppisoleringen.
- På EKS 500 måste lyftöglan i toppen först skruvas bort.
- Tag bort skarvskenor som håller ihop isoleringsmantelhalvorna.
- Haka isär och demontera isoleringsmantelhalvorna, EKS ytterdiameter blir ca. 200 mm mindre utan isoleringsmantlar.

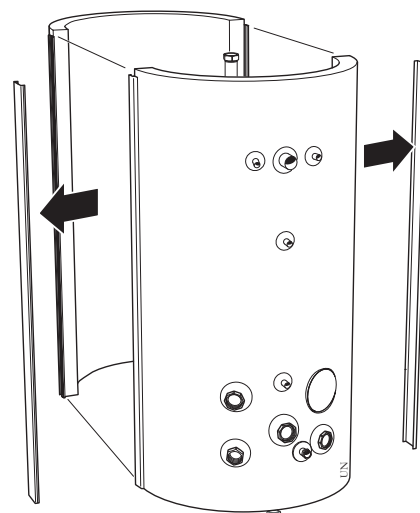
Bilden visar EKS 1000 med isolering



Använd inga verktyg för demontering av skarvskenan



Isolering borttagen



Återmontering sker i omvänd ordning.

Montera de medlevererade isoleringspluggarna runt resp. anslutning, och i hålet för lyftöglan på EKS 500. Slutligen monteras alla medlevererade täckbrickor på resp anslutning, genom att trycka dem över anslutningarna.

RÖRINSTALLATION

Rörinstallationen ska utföras enligt gällande regler.

EKS ska förses med avtappnings-, avstängnings-, back-, blandnings-, säkerhets- och vakuumventil enligt gällande normer samt med termometer och tryckmätare.

EKS ska förses med blandningsventil, som begränsar temperaturen på utgående varmvatten till 60 °C. Om denna ventil utelämnas måste risken för skållningsolyckor förebyggas på annat sätt.

Säkerställ att inkommande vatten är rent. Vid användning av egen brunn kan det vara nödvändigt att komplettera med extra vattenfilter.

Vid oklarhet kontakta rörinstallatör alternativt se gällande normer.

För mer information se nibe.se.

ELINSTALLATION

Elinstallation samt eventuell service ska göras under överinseende av behörig elinstallatör och enligt gällande elsäkerhetsföreskrifter.

EKS 500 har två elpatronanslutningar för en maximal effekt av 2 x 9 kW. Separat matning från gruppcentral drages till varje elpatron.

EKS 750 och EKS 1000 har tre elpatronanslutningar för en maximal effekt av 3 x 9 kW. Separat matning från gruppcentral drages till varje elpatron.

Varje elpatron kompletteras med kopplingsbox typ K11 (2-polig termostat, 3-polig temperaturbegränsare).

Förändringar eller omkopplingar får inte ske.

Elpatroner

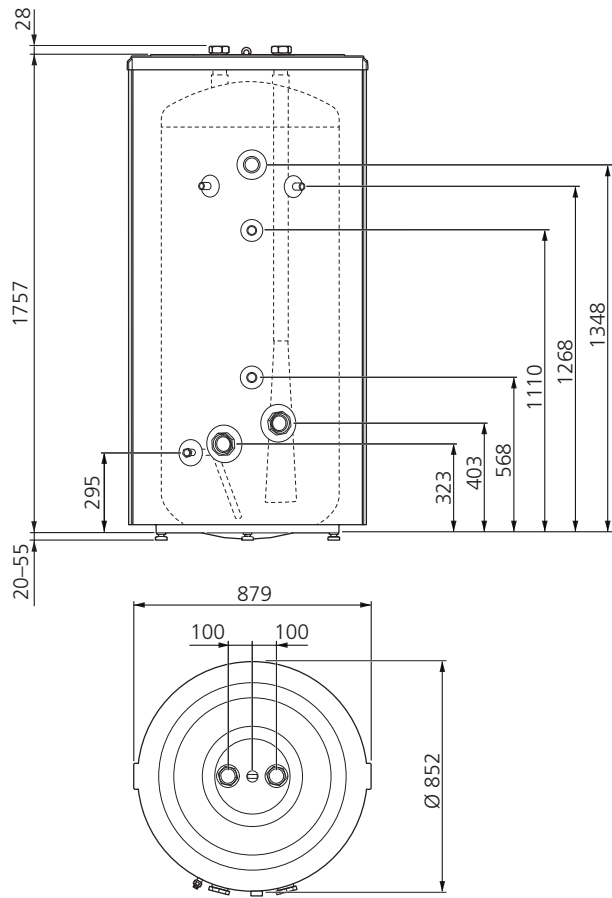
| Element | Effekt | Fritt utrymme |
|---------|--------|---------------|
| IU 34 | 3000 W | 280 mm |
| IU 39 | 6000 W | 390 mm |
| GAR 312 | 9000 W | 652 mm |

EKS ska vara helt fylld med vatten innan den spänningssätts.

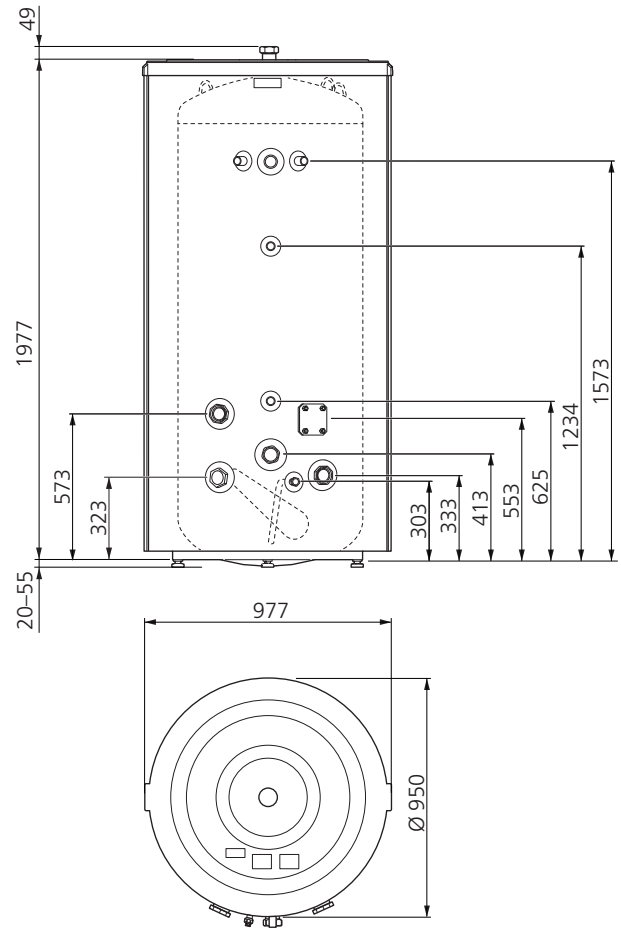
Tekniska uppgifter

MÅTT

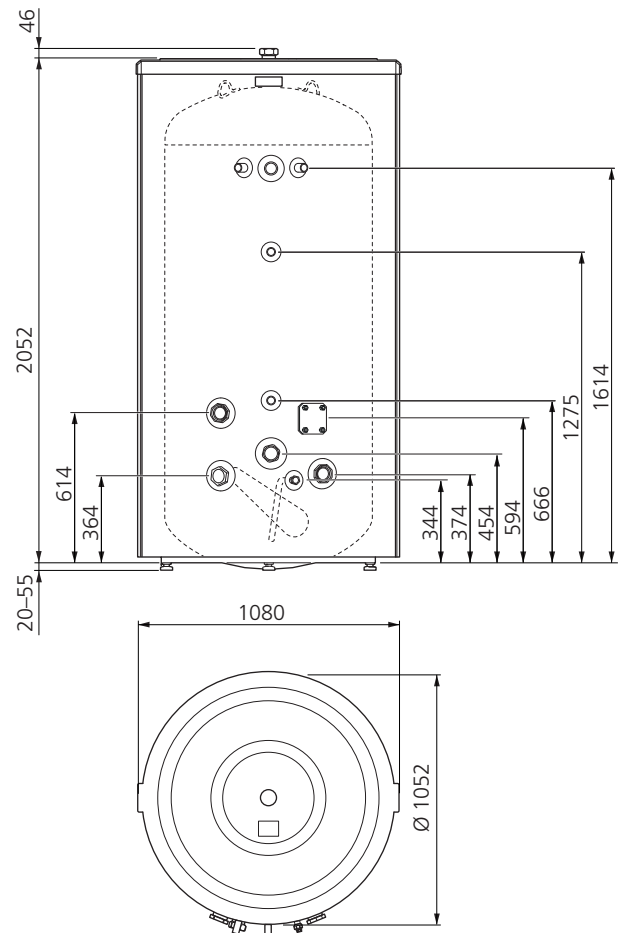
EKS 500



EKS 750



EKS 1000

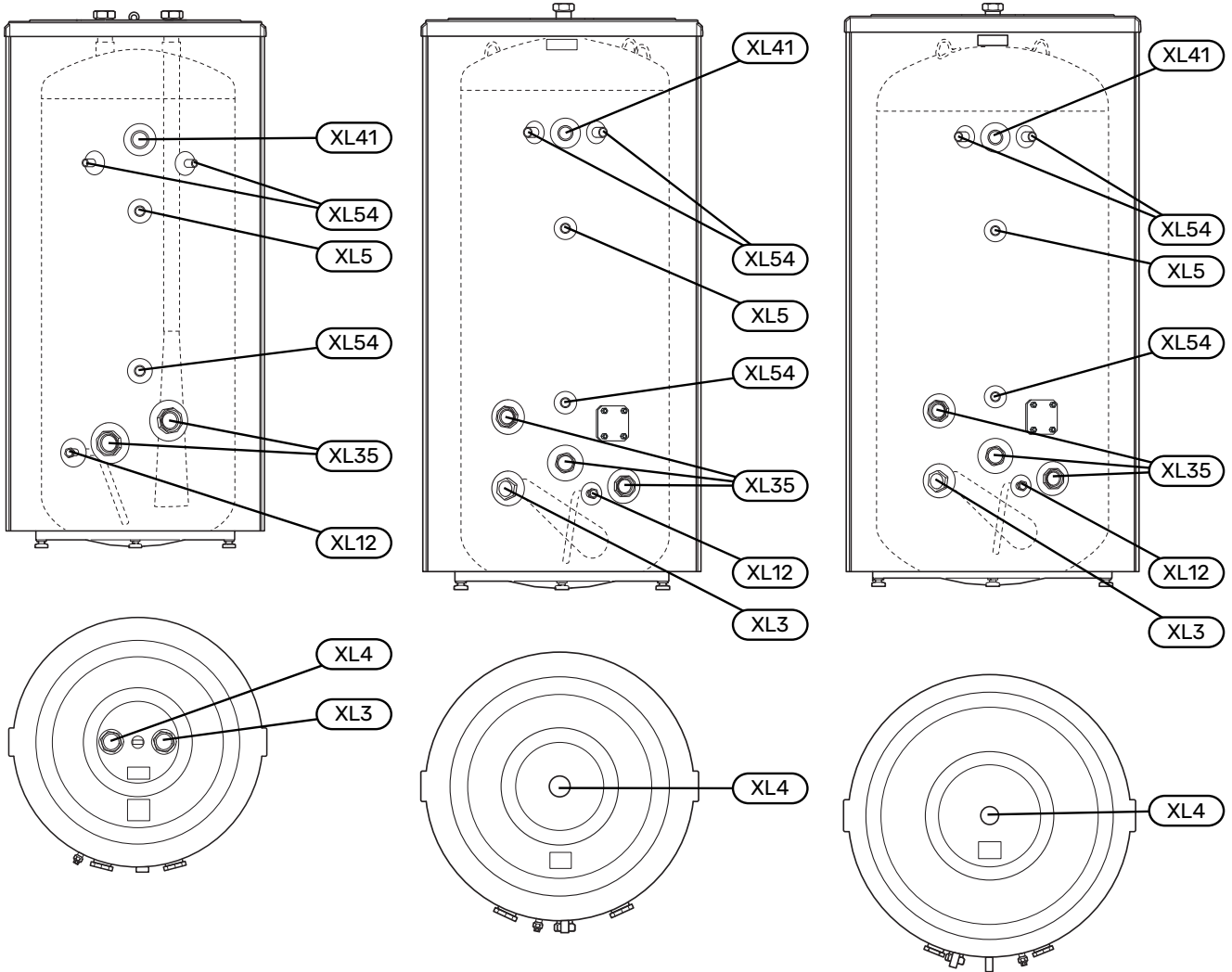


RÖRANSLUTNINGAR

EKS 500

EKS 750

EKS 1000



Rördimensioner

| Anslutning | |
|--|---------|
| XL3 Kallvattenanslutning | G50 |
| XL4 Varmvattenanslutning | G50 |
| XL5 VVC-anslutning | G20 |
| XL12 Avtappningsanslutning | Ø 22 mm |
| XL35 Anslutning för elpatroner | G50 |
| XL41 VVX-anslutning | G32 |
| XL54 Anslutning för termometer, tryckmätare, termostat | G15 |

TEKNISKA DATA

| Modell | | EKS 500 | EKS 750 | EKS 1000 |
|---|---------|----------------|-----------|-----------|
| Elektriska data | | | | |
| Märkspänning | | 400V 3N -50 Hz | | |
| Max effekt | kW | 2x9 | 3x9 | 3x9 |
| Varmvattenberedning | | | | |
| Volym | l | 492 | 737 | 980 |
| Märktryck | MPa/bar | 1,0/10 | | |
| Avsäkringstryck | MPa/bar | 0,9/9 | | |
| Max arbetstemperatur | °C | 90 | | |
| Beräkningstemperatur | °C | 100 | | |
| Uppvärmningstid till 60 °C ¹ | h | 1,6 | 2,2 | 2,2 |
| Max. varmvattenkapacitet ² | l | 1050 | 1600 | 2145 |
| Mått och vikt | | | | |
| Diameter Ø (med isolering) | mm | 852 | 950 | 1 052 |
| Diameter Ø (utan isolering) | mm | 668 | 766 | 866 |
| Höjd (exkl. fötter) | mm | 1 757 | 1 977 | 2 052 |
| Reshöjd | mm | 1 970 | 2 210 | 2 325 |
| Nettovikt | kg | 138 | 186 | 220 |
| Korrosionsskydd | | Koppar | | |
| Art nr | | 084 099 | 084 101 | 084 102 |
| RSK nr | | 693 80 74 | 693 80 72 | 693 80 73 |
| EPREL | | 248 668 | - | - |

¹ Gäller vid en inkommande kallvattentemperatur på 10 °C

² Gäller vid inkommande kallvattentemperatur på 10 °C, utgående varmvattentemperatur på 40 °C, ett tappflöde på 12 liter per minut samt termostatsens inställning 80 °C.

Elpatroner

| Typ | IU 34 | IU 39 | GAR 312 |
|--------------------|-----------|-----------|-----------|
| Spänning (V~) | 230/400V | | |
| Effekt (W) | 1000/3000 | 2000/6000 | 9000 |
| Material | Koppar | | Rostfritt |
| Instickslängd (mm) | 280 | 390 | 652 |
| Gånga R 50 | G2" | | |
| RSK-nr | 695 20 30 | 695 20 71 | 693 90 19 |
| Art.nr | 018 084 | 018 088 | 267 022 |

| Tillverkare | | NIBE | | |
|---------------------------------|---|----------|---------|----------|
| Modell | | EKS 500 | EKS 750 | EKS 1000 |
| Effektivitetsklass ¹ | | C | - | - |
| Värmeförlust | W | 111 | 126 | 145 |
| Volym | l | 492 | 740 | 990 |

¹ Skala för produktens effektivitetsklass A+ till F.

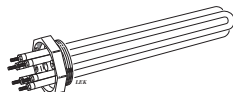
TILLBEHÖR

Detaljerad information om tillbehören och fullständig tillbehörslista finns på nibe.se.

Elpatron

Detta tillbehör används som tillskott i vissa ackumulatortankar.

Se tabell (sida 3)



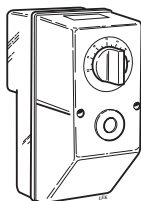
Kopplingsbox K11

Kopplingsbox med termostat och överhettningsskydd.

(Vid inkoppling av elpatron IU)

Art nr 018 893

RSK nr 695 22 38





Hållbara energilösningar sedan 1952

Sedan 1952 har NIBE tillverkat energieffektiva och hållbara klimatlösningar för ditt hem. Allt startade i småländska Markaryd och vi värdesätter vårt nordiska arv genom att ta vara på naturens kraft. Vi kombinerar förnybar energi med ny smart teknik för att erbjuda effektiva lösningar så att vi tillsammans kan skapa en mer hållbar framtid.

Oavsett om det är en kylig vinterdag eller en varm eftermiddag i sommarsolen behöver vi ett balanserat inomhusklimat som gör att vi kan ha en bekväm vardag oavsett väder. Vårt breda utbud av produkter förser ditt hem med kyla, värme, ventilation och varmvatten så att du kan skapa ett behagligt inomhusklimat med låg inverkan på naturen.

NIBE Energy Systems
Box 14, SE-285 21 Markaryd
www.nibe.eu

NIBE

Detta produktblad är en publikation från NIBE Energy Systems. Alla produktillustrationer, fakta och data bygger på aktuell information vid tidpunkten för publikationens godkännande. NIBE Energy Systems reserverar sig för eventuella fakta- eller tryckfel i detta produktblad.