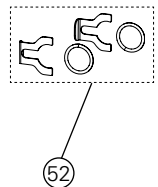
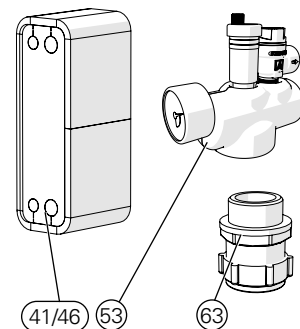
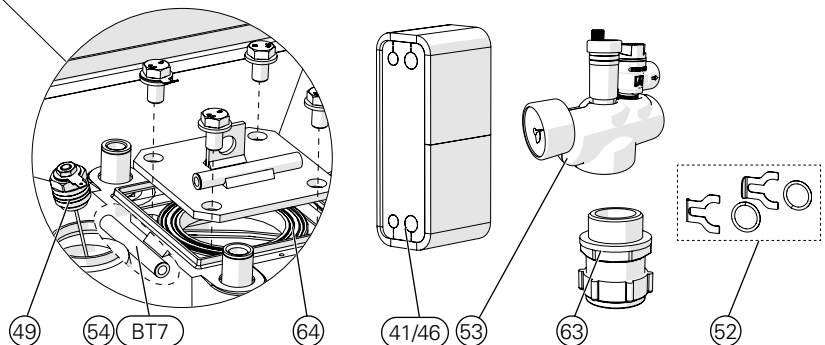
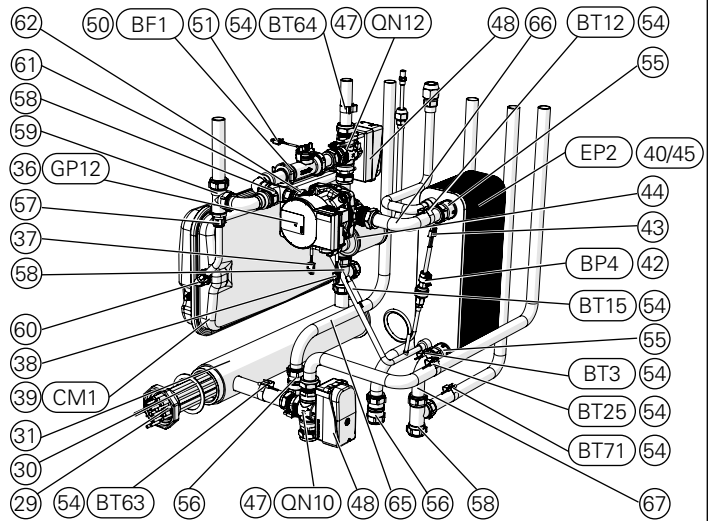
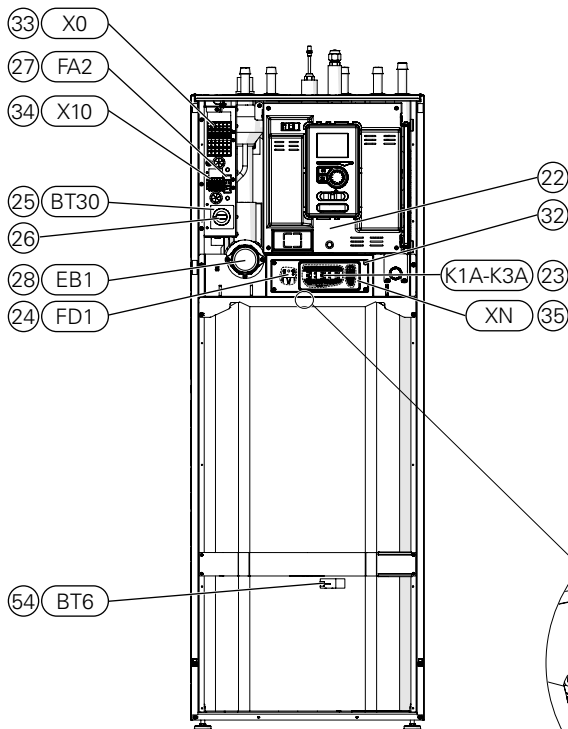
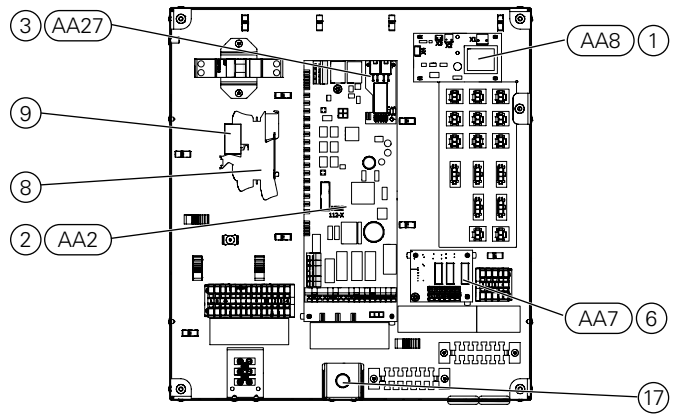
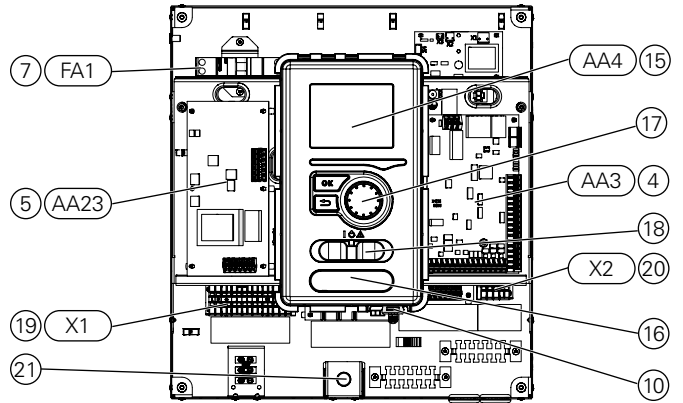
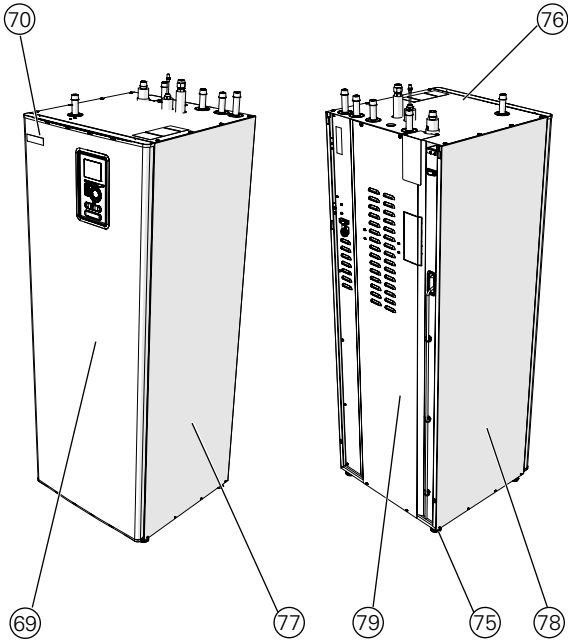


SPARE PARTS



Pos.	Index	Opis	Description	BA-SVM 20-200/12E	BA-SVM 20-200/6E	BA-SVM 20-200/12E EM	BA-SVM 20-200/6E EM	Valid from	Valid until
CONTROL PANEL									
1	818304	POTENCJOSTAT ANODY TYTANOWEJ (AA8)	TITANIUM ANODE POTENTIOSTAT (AA8)	+	+	+	+		
2	718543	KARTA GLÓWNA (AA2)	BASE CARD (AA2)	+	+	+	+		
3	818168	KARTA PRZEKAŹNIKA (AA27)	RELAY CARD (AA27)	+	+	+	+		
4	518058	KARTA WEJŚĆ (AA3)	INPUT CARD AA3	+	+	+	+		
5	218552	KARTA KOMUNIKACYJNA (AA23)	COMUNICATION CARD (AA23)	+	+	+	+		
6	518314	KARTA ROZSZERZEŃ (AA7)	EXTENSION CARD (AA7)	+	+	+	+		
7	618966	WYŁĄCZNIK NADPRĄDOWY C10 (FA1)	CIRCUIT BREAKER C10 (FA1)	+	+	+	+		
8	718152	GNIAZDO PRZEKAŹNIKA 250V/8A/50HZ	RELAY SLOT 250V/8A/50H	+	+	+	+		
9	718136	PRZEKAŹNIK 12VDC 8A	RELAY 12VDC 8A	+	+	+	+		
10	409038	PRZEWÓD WYŚWIETLACZA SMO	SMO DISPLAY CABLE	+	+	+	+		
15	218702	WYŚWIETLACZ SMO NIBE (AA4)	DISPLAY SMO NIBE (AA4)	+	+	+	+		
16	036289	ZASŁEPKA USB SMO NIBE	USB-COVER SMO NIBE	+	+	+	+		
17	036283	POKRĘTŁO SMO NIBE	KNOB SMO NIBE	+	+	+	+		
18	036657	SUWAK SMO NIBE	SLIDER SMO NIBE	+	+	+	+		
19	218441	LISTWA ZACISKOWA SMO X1	TERMINAL BLOCK SMO X1	+	+	+	+		
20	218444	LISTWA ZACISKOWA SMO X2	TERMINAL BLOCK SMO X2	+	+	+	+		
21	060271	LAMPKA SYGNALIZACYJNA ANODY	ANODE SIGNAL LIGHT	+	+	+	+		
22	060272	OSŁONA PANELU SMO R32	PANEL COVER SMO R32	+	+	+	+		
ELECTRIC PANEL / HEATER									
23	418710	STYCZNIK DILEM-10 C (K1A-K3A)	CONTACTOR DILEM 10-C (K1A-K3A)	+	+	+	+		
24	060273	OGRANICZNIK TERMICZNY STB 92-6°C	TEMPERATURE LIMITER STB 92-6°C	+	+	+	+		
25	029850	REGULATOR TEMPE-RTAURY 5-65°C (BT30)	TEMPERATURE CONTROLLER 5-65°C (BT30)	+	+	+	+		
26	060274	POKRĘTŁO REGULATORA	KNOB REGULATOR	+	+	+	+		
27	029976	WYŁĄCZNIK NADPRĄDOWY B20 (FA2)	CIRCUIT BREAKER B20 (FA2)	+	+	+	+		
28	060275	PODGRZEWACZ POMOCNICZY SHK 20 KPL (EB1)*	COMPLETE AUXILIARY HEATER OF SHK 20 (EB1)*	+	+	+	+		
29	060276	GRZÁLKA 9kW SHK 20	IMMERSION HEATER 9kW WITH WIRES	+	+	+	+		
30	033132	USZCZELKA 2'	GASKET 2"	+	+	+	+		
31	060277	ZBIORNIK GRZÁLKI SHK R32	HEATER VESSEL SHK R32	+	+	+	+		
32	060263	OSŁONA PANELU STYCZNIKÓW R32	R32 CONTACTOR PANEL COVER	+	+	+	+		
33	818850	LISTWA ZACISKOWA ZASILAJĄCA 230V (X0)	SUPPLY TERMINAL BLOCK 230V (X0)	+	+	+	+		
34	818852	LISTWA ZACISKOWA SPLIT (X10)	SPLIT TERMINAL BLOCK (X10)	+	+	+	+		
35	060279	LISTWA ZACISKOWA STYCZNIKÓW (XN)	CONTACTOR TERMINAL BLOCK (XN)	+	+	+	+		

* - komplet składa się z pozycji 29, 30, 31 + izolacja podgrzewacza pomocniczego / the set consists of positions 29, 30, 31 + insulation of the auxiliary heater

Pos.	Index	Opis	Description	BA-SVM 20-200/12E	BA-SVM 20-200/6E	BA-SVM 20-200/12E EM	BA-SVM 20-200/6E EM	Valid from	Valid until
HYDRAULICS / ACCESSORIES / MEASURING									
36	229791	POMPA WILO PARA G15 (GP12)	WILO PARA G15 PUMP (GP12)	+	+	+	+		
37	060278	PRZEWÓD SYGNAŁOWY WILO PARA	SIGNAL CABLE OF WILO PARA	+	+	+	+		
38	060280	PRZEWÓD ZASILAJĄCY WILO PARA	POWER SUPPLY CABLE WILO PARA	+	+	+	+		
39	226480	NACZYNIĘ WZBIORCZE 10L (CM1)	EXPANSIOL VESSEL 10L (CM1)	+	+	+	+		
40	228160	WYMIENNIK PLYTOWY 6kW KPL. (EP2)	HEAT EXCHANGER 6 kW COMPLETE (EP2)		+		+		
41	069278	IZOLACJA WYMIENNIKA PLYTOWEGO 6KW	INSULATION OF 6KW HEAT EXCHANGER		+		+		
42	618999	CZUJNIK CIŚNIENIA NSK (BP4)	PRESSURE SENSOR NSK (BP4)	+	+	+	+		
43	060281	PRZEWÓD CZUJNIKA CIŚNIENIA NSK	PRESSURE SENSOR CABLE NSK	+	+	+	+		
44	424892	FILTR OSUSZAJĄCY	DRYING FILTER	+	+	+	+		
45	228454	WYMIENNIK PLYTOWY 9kW KPL. (EP2)	HEAT EXCHANGER 9 kW COMPLETE (EP2)	+		+			
46	069279	IZOLACJA WYMIENNIKA PLYTOWEGO 9KW	INSULATION OF 9KW HEAT EXCHANGER	+		+			
47	224339	ZAWÓR 3-DROGOWY Ø22 (QN10/QN12)	3-WAY VALVE Ø22 (QN10/QN12)	+	+	+	+		
48	060262	SIŁOWNIK ZAWORU 3-DROGOWEGO (QN10/QN12)	THE ACTUATOR 3-WAY VALVE (QN10/QN12)	+	+	+	+		
49	216338	ANODA TYTANOWA G3/4" L=200	TITANIUM ANODE G3/4" L=200	+	+	+	+		
50	518391	PRZEPŁYWOMIERZ TYP 200 (BF1)	FLOW METER TYPE 200 (BF1)			+	+		
51	060282	PZEWÓD PRZEPŁYWOMIERZA L=1400	FLOW SENSOR CABLE L=1400			+	+		
52	224685	ZESTAW PODŁĄCZENIOWY PRZEPŁYWOMIERZA	CONNECTION KIT, FLOW METER			+	+		
53	229796	GRUPA BEZPIECZEŃSTWA 3BAR	SAFETY GROUP 3BAR	+	+	+	+		
54	229022	CZUJNIK TEMPERATURY Z WTYCZKĄ BT (BT3, BT6, BT7, BT15, BT12, BT25, BT63, BT64, BT71)	TEMPERATURE SENSOR BT WITH PLUG (BT3, BT6, BT7, BT15, BT12, BT25, BT63, BT64, BT71)	+	+	+	+		
HYDRAULICS - BRASS FITTINGS - PUMP CONNECTION									
55	228453	ZŁĄCZKA PROSTA 22X3/4"	STRAIGHT CONNECTOR 22X3/4"	+		+			
56	228337	ŁĄCZNIK PROSTY 22X22	STRAIGHT CONNECTOR 22X22	+	+	+	+		
57	228336	ŁĄCZNIK PROSTY 12X1/2"	STRAIGHT CONNECTOR 12X1/2"	+	+	+	+		
58	024220	TRÓJNIK 22X22X22	T-FITTING 22X22X22	+	+	+	+		
59	226486	TRÓJNIK 22X1/2"X22	T-FITTING 22X1/2"X22	+	+	+	+		
60	228335	KOLANKO 12X3/8"	ELBOW 12X3/8"	+	+	+	+		
61	229800	RURKA POMPY Ø22	PUMP PIPE Ø22	+	+				
62	228313	RURKA POMPY Ø22 Z NAKRĘTKĄ	PUMP PIPE Ø22 WITH NUT			+	+		
63	229801	ŁĄCZNIK PROSTY 22X1"	STRAIGHT CONNECTOR 22X1"	+	+	+	+		
64	033253	USZCZELKA KOŁNIERZA Ø83	FLANGE GASKET Ø83	+	+	+	+		
65	060159	RURKA AISI Ø22	PIPE AISI Ø22	+	+	+	+		
66	069280	RURKA WYMIENNIK-POMPA 9KW	PIPE EXCHANGER-TANK 9KW	+		+			
67	069290	RURKA WYMIENNIK-ZBIORNIK 9KW	PIPE EXCHANGER-PUMP 9KW	+		+			
PRODUCT CONSTRUCTION									
69	229300	PRZÓD OBUDOWY NIBE	FRONT CASE NIBE	+	+	+	+		
70	729629	LOGO NIBE	LOGO NIBE	+	+	+	+		
75	060413	NÓŻKA M10X50	ADJUSTABLE FOOT M10X50	+	+	+	+		
76	060284	POKRYWA OBUDOWY SHK R32 KPL.	COMPLETE TOP CASE COVER OF SHK R32	+	+	+	+		
77	060135	OBUDOWA PRAWA KPL.	COMPLETE RIGHT SIDE CASE	+	+	+	+		
78	060136	OBUDOWA LEWA KPL.	COMPLETE LEFT SIDE CASE	+	+	+	+		
79	060285	TYŁ OBUDOWY SHK R32 KPL.	COMPLETE BACK SIDE CASE OF SHK R32	+	+	+	+		