

Handleiding voor installateur

**NIBE**

## Ventilatieluchtwarmtepomp

**NIBE F372** Roestvrij

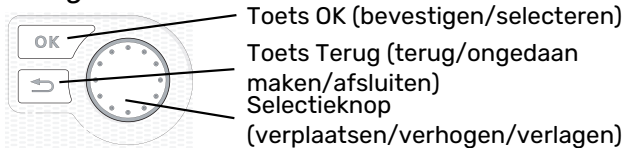
---



IHB NL 2444-2  
831621

## Snelgids

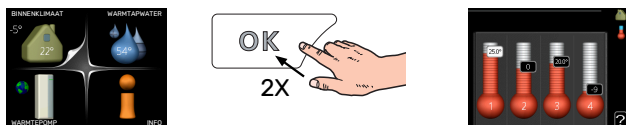
### Navigatie



Een gedetailleerde uitleg van de toetsfuncties vindt u op pagina 42.

Het bladeren door de menu's en het verrichten van diverse instellingen wordt beschreven op pagina 44.

### Het binnenklimaat instellen



De modus voor het instellen van de binnentemperatuur opent u door in de startmodus in het hoofdmenu twee keer de OK-knop in te drukken.

### Warmtapwatervolume verhogen



Om de hoeveelheid warm water tijdelijk te verhogen, draait u de selectieknop eerst naar menu 2 (waterdruppel) en drukt u vervolgens 2 keer op de OK-knop.

# Inhoudsopgave

1	Belangrijke informatie	4	De stooklijn instellen	39
	Veiligheidsinformatie	4		
	Symbolen	5	7 myUplink	41
	Keurmerk	5	Specificatie	41
	Verwerking	5	Aansluiting	41
	Veiligheidsmaatregelen	5	Service	41
	Serienummer	11	myUplink PRO	41
	Terugwinning	11		
	Inspectie van de installatie	12	8 Bediening - Inleiding	42
			Bedieningseenheid	42
2	Bezorging en verwerking	13	Menusysteem	43
	Transport	13		
	Montage	13	9 Regeling - Menu's	46
	Geleverde componenten	14	Menu 1 - BINNENKLIMAAT	46
	Verwijderen van de buitenmantel	14	Menu 2 - WARMTAPWATER	46
	Verwijdering van onderdelen van de isolatie.	15	Menu 3 - INFO	47
			Menu 4 - WARMTEPOMP	47
			Menu 5 - SERVICE	48
3	Het ontwerp van de warmtepomp	16		
	Algemeen	16	10 Service	52
	Luchtbehandelingseenheid	18	Onderhoud	52
			Servicehandelingen	52
4	Leiding- en ontluchtaansluitingen	19		
	Algemene leidingaansluitingen	19	11 Stringen in comfort	56
	Afmetingen en leidingaansluitingen	20	Infomenu	56
	Symboolverklaring	21	Alarm beheren	56
	Afgiftesysteem	21	Problemen oplossen	56
	Koud en warm water	21		
	Alternatieve installatie	21	12 Accessoires	58
	Algemene ventilatieaansluiting	23		
	Ventilatiestroom	23	13 Technische gegevens	59
	Ontluchting aanpassen	23	Afmetingen	59
	Afmetingen en ventilatieaansluitingen	23	Technische specificaties	60
			Energielabel	62
			Elektrisch schema	64
5	Elektrische aansluitingen	24		
	Algemeen	24	Index	70
	Aansluitingen	26	Contactgegevens	75
	Instellingen	28		
	Optionele aansluitingen	29		
	Accessoires aansluiten	32		
6	Inbedrijfstelling en afstelling	33		
	Vorbereidingen	33		
	Vullen en ontluchten	33		
	Inbedrijfstelling en inspectie	34		

# Belangrijke informatie

## Veiligheidsinformatie

In deze handleiding worden de installatie- en onderhouds-procedures voor uitvoering door specialisten beschreven.

De handleiding moet bij de klant worden achtergelaten.

Zie voor de nieuwste versie van de productdocumentatie [nibenl.nl](http://nibenl.nl).

Als de voedingskabel beschadigd is, mag deze uitsluitend worden vervangen door NIBE, zijn servicevertegenwoordiger of een soortgelijke erkende persoon om gevaar en schade te voorkomen.

Dit apparaat kan worden gebruikt door kinderen vanaf 8 jaar of door personen met beperkingen van psychische, zintuiglijke of lichamelijke aard, of door personen met gebrek aan kennis en ervaring, wanneer zij onder toezicht staan en instructies hebben ontvangen om het apparaat veilig te gebruiken en zij de bijkomende gevaren begrijpen. Kinderen mogen niet met het apparaat spelen. Het reinigen en onderhoud dat door de gebruiker mag worden uitgevoerd, kan niet zonder toezicht door kinderen worden uitgevoerd.

Dit is een vertaling van de originele handleiding. De handleiding mag niet worden vertaald zonder goedkeuring van NIBE.

Rechten om ontwerpwijzigingen door te voeren zijn voorbehouden.

©NIBE 2024.

Er kan water uit het overstortventiel druppelen. Er loopt een af fabriek gemonteerde overstortleiding van het overstortventiel naar een overstortkom. Leid vanaf de overstortkom een overstortleiding naar een geschikte afvoer. De overstortleiding moet over de hele lengte aflopen - om waterzakken te voorkomen - en hij moet vorstbestendig zijn.

F372 moet worden geïnstalleerd via een werkschakelaar. De kabeldikte moet berekend zijn op de gebruikte zekeringcapaciteit.

## Symbolen

Uitleg van symbolen die in deze handleiding gebruikt kunnen worden.



### PAS OP!

Dit symbool duidt aan dat een persoon of de machine ernstig gevaar loopt.



### LET OP!

Dit symbool duidt aan dat een persoon of de machine gevaar loopt.



### Voorzichtig!

Dit symbool duidt belangrijke informatie aan over zaken waar u rekening mee moet houden tijdens installeren of onderhouden van de installatie.



### TIP

Dit symbool duidt tips aan om het gebruik van het product te vergemakkelijken.

## Keurmerk

Uitleg van symbolen die op label(s) van het product kunnen staan.



Brandgevaar!



Lees de gebruikershandleiding.



Lees de installateurshandleiding.

## Verwerking

De warmtepomp bevat een zeer brandbaar koudemiddel. Wees daarom extra voorzichtig tijdens het behandelen, installeren, onderhouden, schoonmaken en verwijderen om schade aan het koudemiddelsysteem te voorkomen en de kans op lekkage te minimaliseren.



### LET OP!

Werkzaamheden aan koudemiddel-systemen moeten worden uitgevoerd door personeel met kennis en ervaring op het gebied van brandbare koudemiddelen.

## Veiligheidsmaatregelen



### PAS OP!

Gebruik geen middelen om het proces van ontdooien of reinigen te versnellen, anders dan degene die door de fabrikant worden aanbevolen.

Het apparaat moet worden opgeslagen in een ruimte zonder permanente ontstekingsbronnen (bijv. open vuur, een actieve gasinstallatie of een actieve elektrische boiler).

Lek prikken of verbranden is niet toegestaan.

Denk eraan dat het koudemiddel reukloos kan zijn

### ALGEMEEN

Het installeren van leidingen moet tot een minimum worden beperkt.

### TERREINCONTROLES

Voordat met werkzaamheden aan systemen met brandbare koudemiddelen wordt begonnen, moeten veiligheidscontroles worden verricht om te garanderen dat de kans op brand minimaal is.

### WERKMETHODE

De werkzaamheden moeten op een gecontroleerde manier worden verricht om de kans op contact met brandbare gassen of vloeistoffen tijdens de werkzaamheden te minimaliseren.

### ALGEMENE INFORMATIE BETREFFENDE HET WERKTERREIN

Al het onderhoudspersoneel en iedereen in de directe nabijheid van het product moet worden geïnstrueerd over de aard van de te verrichten werkzaamheden. Verricht geen werkzaamheden in afgesloten ruimtes. Het gebied rond de werkplek moet worden afgezet. Let erop dat het gebied veilig is en dat brandbare materialen zijn verwijderd.

## **CONTROLE OP DE AANWEZIGHEID VAN KOUEMIDDEL**

Controleer voorafgaand aan en tijdens de werkzaamheden met een geschikte koudemiddeldetector of er koudemiddel in het gebied aanwezig is om de servicemonteur te attenderen op een eventueel ontbrandbaar milieu. Let erop dat de koudemiddeldetector geschikt is voor de detectie van brandbare koudemiddelen en dus geen vonken afgeeft of anderszins tot ontbranding kan leiden.

## **AANWEZIGHEID VAN BRANDBLUSSERS**

Houd bij las-, schuur- of slijpwerkzaamheden aan de warmtepomp een poeder- of CO<sub>2</sub>-blusser bij de hand.

## **AFWEZIGHEID VAN ONTSTEKINGSBRONNEN**

In leidingen die zijn aangesloten op de unit mogen geen potentiële ontstekingsbronnen zitten.

Iedereen die werkzaamheden verricht aan de aansluitingen van het koudemiddelsysteem, waaronder het blootleggen van leidingen waarin zich brandbaar koudemiddel bevindt of bevond, mag geen ontstekingsbronnen gebruiken die tot brand of explosie kunnen leiden.

Alle mogelijke ontstekingsbronnen, waaronder roken, moeten op een veilige afstand van de servicewerkplek met eventuele koudemiddellekkage plaatsvinden. Voorafgaand aan de werkzaamheden moet het gebied rond het systeem worden gecontroleerd op ontbrandingsgevaaren. Hang "Niet roken"-borden op.

## **GEVENTILEERDE ZONE**

Zie erop toe dat de werkzaamheden buitenshuis worden verricht of dat de werkplek is geventileerd, voordat het systeem wordt geopend en voordat las-, schuur of slijpwerkzaamheden worden verricht. Het gebied moet tijdens de werkzaamheden worden geventileerd. Eventueel vrijkomend koudemiddel moet direct naar buiten worden afgevoerd.

## **KOELUITRUSTING CONTROLEREN**

Vervangende elektrische onderdelen moeten afgestemd zijn op het doel en voorzien zijn van de juiste technische specificaties. Volg altijd de richtlijnen van de fabrikant inzake onderhoud en service. Neem bij twijfel contact op met de technische afdeling van de fabrikant.

Voer de volgende controles uit aan installaties waarin brandbare koudemiddelen worden gebruikt.

- De daadwerkelijke vulhoeveelheid moet zijn afgestemd op de ruimte waarin de koudemiddelbevattende onderdelen worden geïnstalleerd.
- Ventilatie en afvoeren moeten correct zijn aangelegd en mogen geen blokkades bevatten.
- Bij het gebruik van een indirect koudemiddelel-circuit moet worden gecontroleerd of het secundaire circuit koudemiddel bevat.
- Alle plaatjes en stickers op de uitrusting moeten zichtbaar en duidelijk zijn. Onduidelijke plaatjes, stickers e.d. moeten worden vervangen.
- Koudemiddelleidingen en -onderdelen moeten zo worden geplaatst, dat het niet waarschijnlijk is dat ze worden blootgesteld aan corroderende stoffen in geval deze leidingen en onderdelen niet zijn gemaakt van een corrosiebestendig materiaal of niet afdoende zijn afgeschermd tegen dergelijke corrosie.

## **ELEKTRISCHE UITRUSTING CONTROLEREN**

Reparaties aan en onderhoud van elektrische onderdelen moeten vooraf worden gegaan door initiële veiligheidscontroles en procedures om het onderdeel te controleren. Bij een storing die een mogelijk veiligheidsrisico inhoudt, mag het systeem pas weer elektrische voeding krijgen als de storing is verholpen. Als de storing niet direct kan worden verholpen en het bedrijf niet kan worden onderbroken, moet een adequate, tijdelijke oplossing worden toege-



past. Dit moet worden gemeld aan de eigenaar van het systeem, zodat alle partijen zijn geïnformeerd.

Bij de initiële veiligheidscontroles moeten de volgende controles worden verricht.

- De condensator moet drukloos worden gemaakt. Het drukloos maken moet veilig gebeuren om vonken te voorkomen.
- Er mogen geen stroomvoerende elektrische onderdelen of kabels blootliggen bij het bijvullen of opvangen van koudemiddel of het doorspoelen van het systeem.
- Het systeem moet continu geaard zijn.

### **AFGEDICHTE ONDERDELEN REPAREREN**

Bij het repareren van afgedichte onderdelen moet alle elektrische voeding worden ontkoppeld van de te repareren apparatuur voordat afgedichte afdekkingen e.d. worden verwijderd. Als het absoluut noodzakelijk is dat er tijdens de service elektrische voeding naar de apparatuur aanwezig is, moet er op de meest kritieke punten continu op lekken worden onderzocht om gevaarlijke situaties uit te sluiten.

Houd rekening met het volgende, zodat het omhulsel niet zodanig wordt gewijzigd dat het beschermingsniveau bij werkzaamheden met elektrische onderdelen wordt beïnvloed. Dit houdt in beschadiging aan kabels, onnodige aansluitingen, klemmenstroken die niet aan de originele specificaties voldoen, beschadigde pakkingen, onjuiste doorvoeren enz.

Zorg ervoor dat de apparatuur goed is bevestigd.

Controleer of de afdichtingen of afdichtmaterialen niet zodanig zijn verslechterd dat ze niet langer kunnen voorkomen dat brandbare gassen binnendringen. Reserveonderdelen moeten aan de specificaties van de fabrikant voldoen.



### **LET OP!**

Het gebruik van siliconen afdichtingen kan de efficiëntie van bepaalde typen lekzoekapparatuur belemmeren. Onderdelen met een ingebouwde veiligheid hoeven voordat er met de werkzaamheden wordt gestart niet te worden geïsoleerd.

### **BEDRADING**

Controleer of de kabels niet onderhevig zijn aan slijtage, corrosie, overdruk, trillingen, scherpe randen of andere nadelige effecten van de omgeving. Houd ook rekening met de gevolgen van veroudering en aanhoudende trillingen van bronnen zoals compressoren of ventilatoren.

### **LEKKAGETEST**

De onderstaande lekdetectiemethoden zijn toegestaan voor systemen met brandbare koudemiddelen.

Er moeten elektronische lekdetectoren worden gebruikt om brandbare koudemiddelen op te sporen, maar de lekdetector is wellicht onvoldoende gevoelig zijn of moet misschien opnieuw worden gekalibreerd (de lekzoekapparatuur moet worden gekalibreerd in een gebied dat volledig vrij is van koudemiddel). De lekdetector mag geen potentiële bron van ontsteking zijn en moet geschikt zijn voor het betreffende koudemiddel. De lekzoekapparatuur moet zijn ingesteld op en gekalibreerd zijn voor het betreffende koudemiddel om te garanderen dat de gasconcentratie maximaal 25% bedraagt van de laagst ontbrandbare concentratie (onderste ontvlambaarheidsgrens, OOG) van het betreffende koudemiddel.

Lekdetectievloeistoffen zijn geschikt voor gebruik met de meeste koudemiddelen. Het gebruik van chloorhoudende schoonmaakmiddelen dient echter te worden vermeden, aangezien chloor kan reageren met het koudemiddel en koperen leidingen kan aantasten.

Bij vermoeden van lekkage, verwijder/dooft u open vuur.

Als er een lek wordt gevonden waarvoor solderen nodig is, moet al het koudemiddel uit het systeem worden gehaald en worden opgeslagen in een apart reservoir. U kunt het koudemiddel ook gescheiden van de soldeerplek opslaan in een deel van het systeem - op veilige afstand van het lek - als dat deel van het systeem veilig kan worden afgesloten met afsluiters. Het systeem moet worden leeggemaakt volgens de instructies in het hoofdstuk "Verwijderen en aftappen".

### **VERWIJDEREN EN AFTAPPEN**

Bij het openen van een koelcircuit voor reparaties of een andere reden moeten de werkzaamheden op een conventionele manier worden verricht. Met het oog op het brandgevaar is het van belang best practice toe te passen. Volg de procedure hieronder:

1. Verwijder het koudemiddel veilig in overeenstemming met de toepasselijke lokale en nationale voorschriften.
2. Tap het circuit af.
3. Spoel het circuit door met inert gas.
4. Tap het circuit af.
5. Spoel het circuit continu met inert gas wanneer u een snij- of soldeermethode gebruikt om het circuit te openen.
6. Open het circuit.

Vang het koudemiddel op in de daarvoor bedoelde bakken. Maak het systeem schoon met zuurstofvrije stikstof om de unit veilig te maken. Het kan nodig zijn dit proces meerdere keren te herhalen. Gebruik geen perslucht en zuurstof.

Maak het systeem schoon. Doorbreek hiervoor het vacuüm in het systeem met zuurstofvrije stikstof, breng het systeem op werkdruk, laat de druk aan de atmosferische druk ontsnappen en trek het systeem weer vacuüm. Herhaal dit proces totdat er geen koudemiddelresten meer in het systeem zitten. Laat de druk na de laatste keer vullen met zuurstofvrije stikstof tot atmosferische druk zakken om met de werkzaamheden te kunnen beginnen. Dit type door-

spoelen moet altijd worden uitgevoerd als las-, schuur- of slijpwerkzaamheden aan het leidingsysteem moeten worden verricht.

Let erop dat de afvoer van de vacuümpomp zich niet in de buurt van mogelijke ontstekingsbronnen bevindt en dat er voldoende ventilatie is bij de afvoer.

### **VULLEN**

In aanvulling op de standaard vulprocedures moeten de volgende handelingen worden verricht.

- Let erop dat bij het vullen van het systeem geen verschillende koudemiddelen worden gecombineerd. Slangen en leidingen moeten zo kort mogelijk worden gehouden om het koudemiddelvolume te minimaliseren.
- Reservoirs moeten worden opgeslagen op een geschikte plaats en volgens de instructies.
- Let erop dat het koelsysteem is geaard voordat dit met koudemiddel wordt gevuld.
- Merk het systeem als dit is afgevuld (als het nog niet is gemerkt). Als de hoeveelheid afwijkt van de vooraf geïnstalleerde hoeveelheid, moeten de vooraf geïnstalleerde hoeveelheid, de toegevoegde extra hoeveelheid en de totale hoeveelheid worden aangegeven.
- Let erop dat het koelsysteem niet wordt overvuld.

Druktest het systeem met zuurstofvrije stikstof voordat het opnieuw wordt gevuld. Test het systeem na het vullen eerst op lekken voordat het in gebruik wordt genomen. Voer een extra lekttest uit voordat het systeem wordt achtergelaten.

### **UITBEDRIJFNAME**

Voordat het apparaat buiten werking wordt gesteld, moet de monteur de apparatuur en alle onderdelen ervan altijd zeer goed kennen. Good practice schrijft voor dat al het koudemiddel veilig moet worden verzameld. Voordat het verzamelde koudemiddel



kan worden hergebruikt, moeten olie- en koudemiddelmonsters worden genomen als die geanalyseerd moeten worden. Hier-voor is voeding nodig.

1. Verdiep u het systeem en het gebruik ervan.
2. Isoleer het systeem elektrisch.
3. Zie er voor aanvang van de procedure op toe dat:
  - de benodigde uitrusting voor het mechanisch verwerken van het koudemiddelreservoir aanwezig is
  - alle benodigde persoonlijke veiligheids-uitrusting beschikbaar is en correct wordt gebruikt
  - het opvangproces continu wordt be-waakt door een ter zake kundig per-son
  - de opvanguitrusting en de reservoirs aan de actuele standaarden voldoen.
4. Pomp het koudemiddelsysteem vacuüm, indien mogelijk.
5. Als vacuümpompen niet mogelijk is, moet een aftakking worden gemaakt om het koudemiddel uit de verschillende delen van het systeem te kunnen afvoeren.
6. Controleer vóór met aftappen wordt be-gonnen of het koudemiddelreservoir op de weegschaal staat.
7. Start het opvangsysteem en volg bij het opvangen de aanwijzingen van de fabri-kant.
8. Overvul het reservoir niet (max. 80 % (volume) vloeibare inhoud).
9. Overschrijd de max. toegestane werk-druk van het reservoir niet, ook niet tijde-lijk.
10. Als de reservoirs correct zijn gevuld en het proces is voltooid, moeten alle afslui-ters van het systeem worden gesloten en moeten reservoirs en opvangsysteem direct van het systeem worden ontkop-peld.

11. Het opvangen koudemiddel mag al-leen na reiniging en controle in een an-der systeem worden gebruikt.

### **Keurmerk**

Het systeem moet worden gemerkt om aan te geven dat het uit bedrijf is genomen en dat het koudemiddel is afgetapt. Bij het merken moeten datum en handtekening worden genoteerd. Controleer of het sys-teem is gemerkt om aan te geven dat er brandbaar koudemiddel in zit.

### **Opvangen**

Best practice schrijft voor dat al het koude-middel veilig moet worden opgevangen als het koudemiddel uit het systeem is afgetapt met het oog op service of uitbedrijfname.

Het koudemiddel mag uitsluitend in geschik-te koudemiddelreservoirs worden opgevan-gen. Zie erop toe dat het vereiste aantal reservoirs voor het totale systeemvolume aanwezig is. Alle te gebruiken reservoirs moeten bestemd zijn voor het opvangen van koudemiddel en gemerkt zijn voor dit koudemiddel (specifiek ontwikkeld voor het opvangen van koudemiddel). De reservoirs moeten zijn voorzien van correct werkende overdrukkleppen en afsluiters. Lege op-vangreservoirs moeten leeg en, indien mo-gelijk, gekoeld zijn voor met opvangen wordt begonnen.

Het opvangsysteem moet correct werken en de aanwijzingen voor het systeem moe-ten bij de hand zijn. Het systeem moet ge-schikt zijn voor het opvangen van brand-baar koudemiddel.

Een correct werkende en gekalibreerde weegschaal moet ook bij de hand zijn.

Slangen moeten in goede staat zijn en zijn voorzien van lekkagebestendige snelkoppe-lingen. Controleer vóór gebruik van het op-vangstelsel of dat systeem goed werkt en goed is onderhouden. Bijbehorende elektrische componenten moeten worden afgedicht om ontsteking te voorkomen bij een eventuele lekkage van koudemiddel. Neem bij twijfel altijd contact op met de fabrikant.

Retourneer het opgevangen koudemiddel in een geschikt reservoir aan de koudemiddelleverancier en voorzie dit van de relevante Waste Transfer Note. Meng koudemiddelen niet in opvangsystemen of reservoirs.

Als compressors of compressorolie moeten/moet worden verwijderd, moet erop toegezien worden dat het betreffende systeem tot een acceptabel niveau is afgetapt om te garanderen dat er geen brandbaar koudemiddel meer in het smeermiddel zit. Compressors moeten worden afgetapt voordat deze aan de leverancier worden geretourneerd. Het compressorhuis mag niet worden verwarmd met open vuur of een ander type ontstekingsbron om het aftappen te versnellen. Tap olie op een veilige manier uit het systeem af.

## **DIVERSEN**

Maximale hoeveelheid koudemiddel: Zie de technische specificaties in de installatiehandleiding.

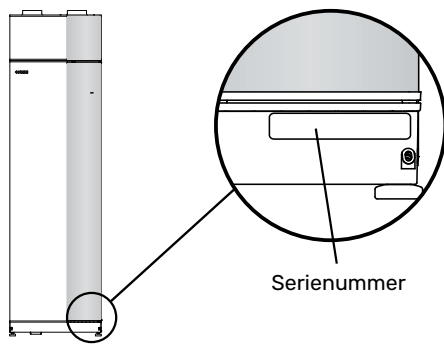
- Iedereen die werkzaamheden verricht aan een koudemiddelcircuit of dit opent, moet in het bezit zijn van een actueel en geldig certificaat van een geaccrediteerde certificatie-instantie, waaruit blijkt dat hij op basis van de door de industrie erkende beoordelingsstandaard over de benodigde kennis beschikt voor een veilige verwerking van koudemiddelen.
- Service mag uitsluitend worden verricht conform de aanbevelingen van de fabrikant van het systeem.

Onderhoud en reparaties waarvoor een tweede, ter zake kundig persoon nodig is, moeten worden verricht onder toezicht van een persoon die met brandbare koudemiddelen mag werken.

Onderhoud en reparaties waarvoor de ervaring van een tweede persoon nodig is, moeten worden verricht onder toezicht van een persoon met de hierboven genoemde expertise.

## Serienummer

Het serienummer vindt u rechtsonder op het voorpaneel, in het infomenu (menu 3.1) en op het typeplaatje (PZ1).



### Voorzichtig!

Voor onderhoud en ondersteuning hebt u het serienummer van het product (14 cijfers) nodig.

## Terugwinning



Laat het afvoeren van de verpakking over aan de installateur van het product of aan speciale afvalstations.

Doe gebruikte producten niet bij het normale huishoudelijke afval. Breng het naar een speciaal afvalstation of naar een dealer die dit type service aanbiedt.

Het onjuist afvoeren van het product door de gebruiker leidt tot boetes volgens de actuele wetgeving.

## Inspectie van de installatie

Volgens de geldende voorschriften moet de verwarmingsinstallatie aan een installatie-inspectie worden onderworpen voordat deze in gebruik wordt genomen. De inspectie moet door een daartoe bevoegd persoon worden uitgevoerd. Vul bovendien de pagina voor informatie met betrekking tot de installatiegegevens in de Gebruikershandleiding in.

✓	Beschrijving	Opmerkingen	Handtekening	Datum
	Ventilatie (pagina 23)			
	Ventilatiestroom afvoerlucht instellen			
	Massakabels aansluiten			
	Afgifte systeem (pagina 21)			
	Systeem doorgespoeld			
	Systeem ontvlucht			
	Instelling circulatiepomp			
	Druk in het afgiftesysteem			
	Warmtapwater (pagina 21)			
	Mengklep			
	Overstortventiel			
	Elektriciteit (pagina 24)			
	Aansluitingen			
	Netspanning			
	Fasespanning			
	Zekeringen warmtepomp			
	Zekeringen woning			
	Buitenvoeler			
	Ruimtevoeler			
	Stroomsensoren			
	Werkschakelaar			
	Aardlekschakelaar			

# Bezorging en verwerking

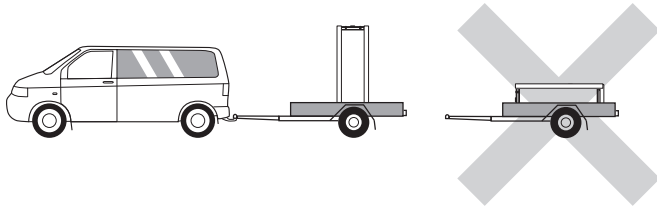
## Transport

De F372 dient verticaal en droog te worden vervoerd en opgeslagen.

Zorg ervoor dat de warmtepomp niet kan kantelen tijdens transport.

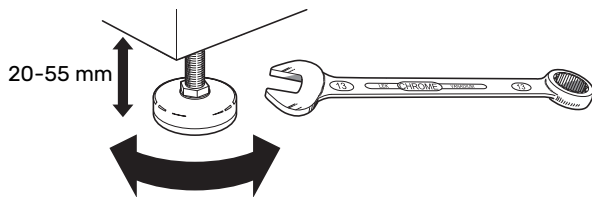
Controleer of F372 tijdens transport niet is beschadigd.

Tijdens het naar binnen dragen kan de F372 echter voorzichtig op de achterkant worden neergelegd. Het zwaartepunt zit het bovenste deel.



## Montage

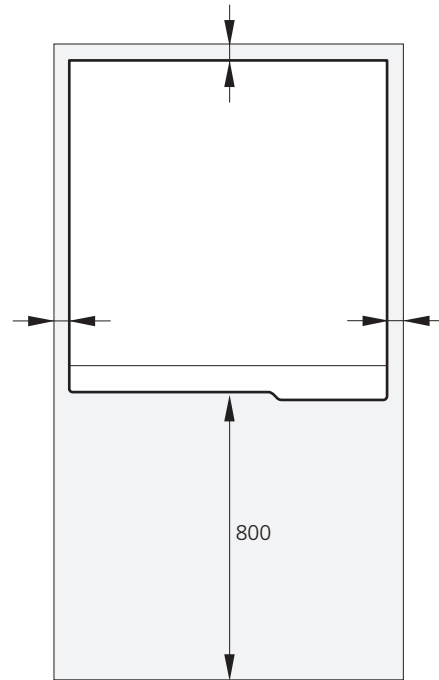
- Plaats de F372 binnen op een stevige ondergrond die bestand is tegen water en het gewicht van het product.
- Gebruik de verstelbare poten van het product voor een horizontale en stabiele installatie.



- Omdat er water uit de F372 komt, moet het gebied waar F372 wordt geplaatst zijn voorzien van een afwatering in de vloer.
- Omdat er water uit de F372 komt, is de vloercoating belangrijk. Een waterdichte vloer of vloermembraan wordt aanbevolen.
- De warmtepomp moet in een niet-geluidsgevoelige ruimte met de rugzijde tegen een buitenmuur worden gezet om storende geluiden tegen te gaan. Indien dit niet mogelijk is, moet de opstelling in nabijheid van slaapkamers of andere geluidsgevoelige kamers worden vermeden.
- Muren van geluidsgevoelige ruimten moeten met geluidsisolatie worden uitgerust, waar u de eenheid ook plaatst.
- Laat leidingen zodanig lopen dat ze niet worden bevestigd aan binnenmuren die aan een slaap- of woonkamer grenzen.
- De opstelruimte moet altijd een temperatuur hebben van min. 10 °C en max. 30 °C.

## INSTALLATIEGEBIED

Houd een ruimte van 800 mm vrij aan de voorzijde van het product. Laat ruimte vrij tussen F372 en de muur/andere machines/aansluitingen/kabels/leidingen, enz. Aanbevolen wordt een ruimte van min. 10 mm over te laten om de kans op het produceren van geluiden en trillingen te verminderen.



### LET OP!

Zorg ervoor dat er voldoende ruimte (300 mm) is boven de F372 voor het aansluiten van ventilatiekanalen.

## Geleverde componenten



Buitentemperatuursensor  
(BT1)



Ruimtesensor(BT50)



Aardkabels (2 st.)



Stroomsensoren

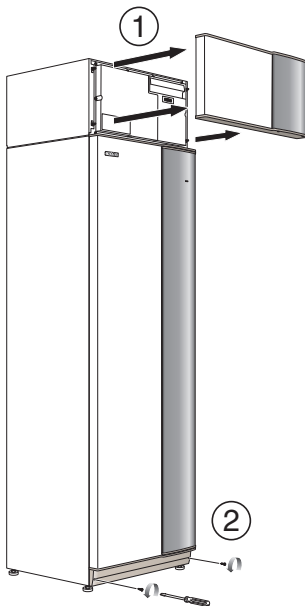
### LOCATIE

De set geleverde artikelen wordt boven op het product geplaatst.

## Verwijderen van de buitenmantel

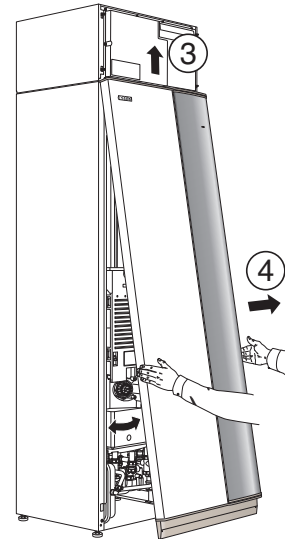
### PANEEL AAN VOORZIJDE

1. Verwijder het bovenste paneel door dit er recht uit te trekken.
2. Verwijder de schroeven van de onderrand van het paneel aan de voorzijde.



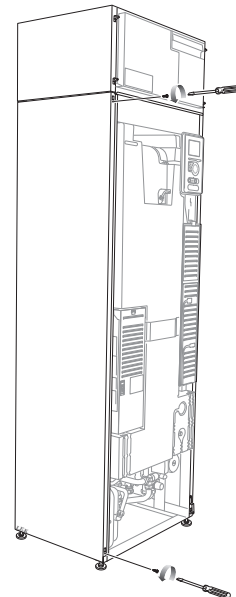
3. Verwijder het paneel door dit aan de onderrand op te tillen.

4. Trek het paneel naar u toe.



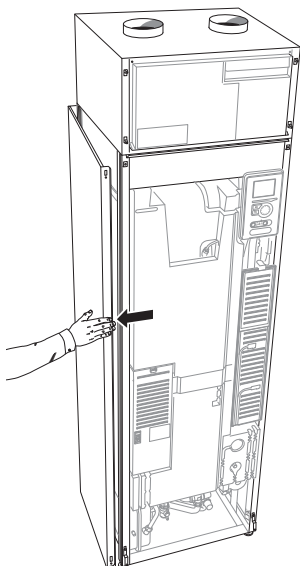
### ZIJPANELEN

1. Verwijder de schroeven van de boven- en onderrand.



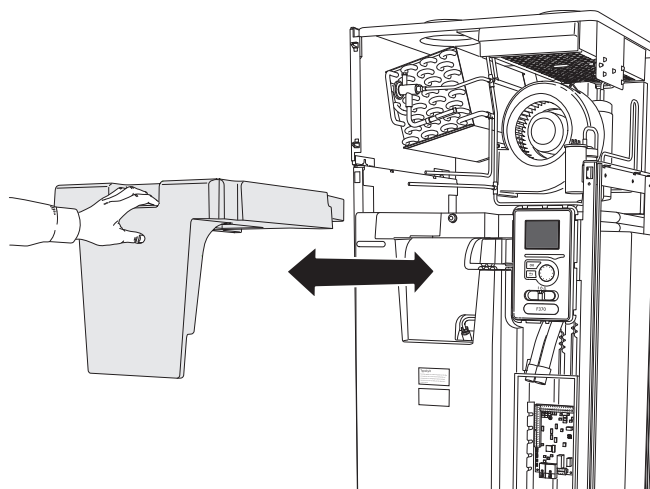


2. Draai het zijpaneel iets naar buiten.

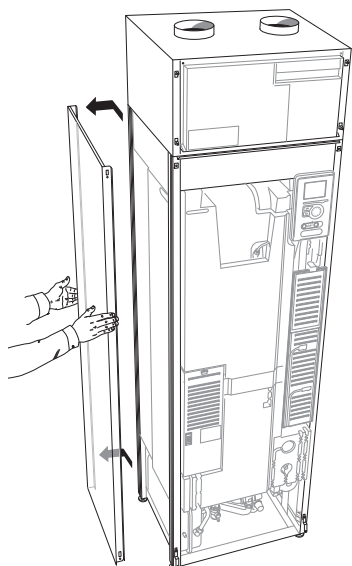


### ISOLATIE, BOVENKANT

Pak de handgreep vast en trek het geheel recht naar voren (zie afbeelding).



3. Verplaats het paneel naar achteren en iets naar de zijkant toe.



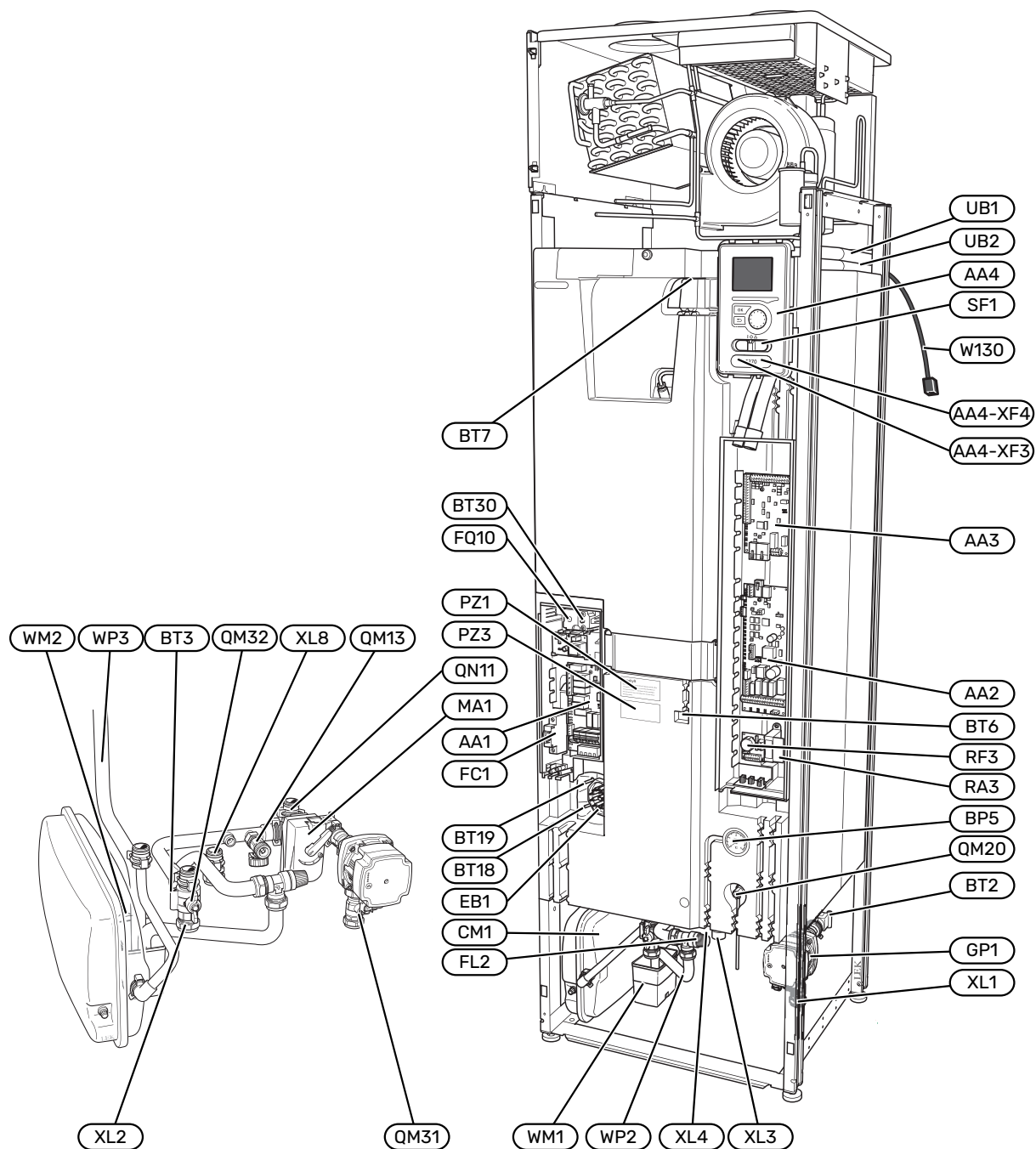
4. Montage moet in omgekeerde volgorde worden uitgevoerd.

## Verwijdering van onderdelen van de isolatie.

Delen van de isolatie kunnen worden verwijderd om de installatie te vergemakkelijken.

# Het ontwerp van de warmtepomp

## Algemeen



## AANSLUITING VAN DE LEIDINGEN

XL1	Aansluiting, aanvoerleiding cv-zijdig
XL2	Aansluiting, retourleiding cv-zijdig
XL3	Aansluiting, koud water
XL4	Aansluiting, warmtapwater
XL8	Aansluiting, inlaat

## VVAC-ONDERDELEN

CM1	Expansievat
FL2	Overstortventiel, afgiftesysteem
GP1	Circulatiepomp
QM13	Vulklep 2, klimaatsysteem
QM20	Ontluchtingsventiel, verwarmingssysteem
QM31	Afsluiter, afgiftesysteem aanvoer
QM32	Afsluiter, retour verwarmingssysteem
QN11	Regelafsluiter
WM1	Overstortkom
WM2	Uitstroom overloopwater
WP2	Overloopleiding, overstortventiel afgiftesysteem
WP3	Overloopleiding, condensatie

## VOELERS, ETC.

BP5	Drukmeter, afgiftesysteem
BT2	Temperatuurvoelers, toevoer verwarmingssysteem
BT3	Temperatuurvoelers, retour verwarmingssysteem
BT6	Warmtapwatersensor regeling
BT7	Warmtapwatersensor display
BT18	Temperatuursensor, compressorbedrijf
BT19	Temperatuursensor, werking elektrisch verwarmingselement
BT30	Thermostaat, back-up verwarming

## ELEKTRISCHE ONDERDELEN

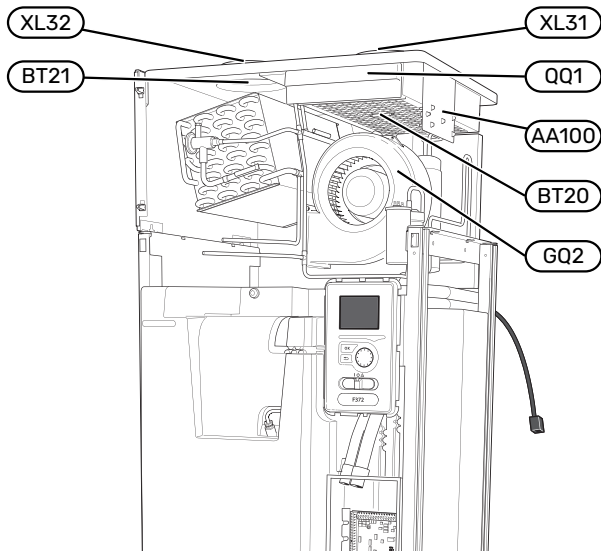
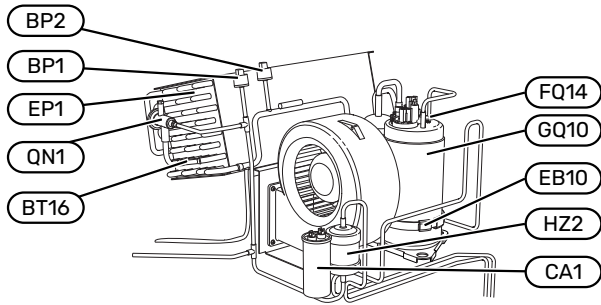
AA1	Kaart elektrische bijverwarming
AA2	Basiskaart
AA3	Ingangsprintplaat
AA4	Bedieningseenheid
	AA4-XF3 USB-poort
	AA4-XF4 Service-aansluiting
EB1	Elektrische bijverwarming
FC1	Automatische zekering
FQ10	Temperatuurbegrenzer
MA1	Shuntmotor met handwiel
RF3	EMC-print
SF1	Schakelaar
W130	Netwerkkabel voor myUplink

## DIVERSEN

PZ1	Typeplaatje
PZ3	Serienummerplaatje
UB1-2	Kabeldoorvoer

Aanduidingen volgens standaard EN 81346-2.

## Luchtbehandelingseenheid



## VENTILATIEAANSLUITINGEN

- XL31 Ventilatieaansluiting, afvoerlucht  
XL32 Ventilatieaansluiting, afgevoerde lucht

## VOELERS, ETC.

- BP1 Hogedrukpressostaat  
BP2 Lagedrukpressostaat  
BT16 Temperatuursensor, verdamper  
BT20 Temperatuursensor, afvoerlucht  
BT21 Temperatuursensor, afgevoerde lucht

## ELEKTRISCHE ONDERDELEN

- AA100 Aansluitprint luchtbehandelingssectie, afvoerlucht  
CA1 Condensator  
EB10 Compressorverwarming  
FQ14 Temperatuurbegrenzer, compressor

## KOEDEMIDDELONDERDELEN

- EP1 Verdamper  
GQ10 Compressor  
HZ2 Droogfilter  
QN1 Expansieventiel

## VENTILATIE

- GQ2 Afvoerluchtventilator  
HQ10 Afvoerluchtfilter<sup>1</sup>  
QQ1 Filterdeksel, afvoerlucht

<sup>1</sup> Niet zichtbaar op de afbeelding

# Leiding- en ontluchtaansluitingen

## Algemene leidingaansluitingen

Leidingen moeten volgens de geldende normen en richtlijnen worden aangesloten.

Voor dit systeem is een radiatorcircuit vereist dat is ontworpen voor een verwarmingssysteem met lage temperatuur. Bij de laagst berekende buitentemperatuur (DOT) is de hoogst aanbevolen temperatuur voor de aanvoerleiding 55 °C en voor de retourleiding 45 °C.



### Voorzichtig!

Zorg ervoor dat ingaand water schoon is. Bij gebruik van een eigen bron moet misschien een extra waterfilter worden toegevoegd.



### LET OP!

De leidingsystemen moeten worden schoongespoeld voordat het product wordt aangesloten om te voorkomen dat componenten beschadigd raken door verontreinigingen.



### LET OP!

Er kan water uit het overstortventiel druppelen. Er loopt een af fabriek gemonteerde overstortleiding van het overstortventiel naar een overstortkom. Leid vanaf de overstortkom een overstortleiding naar een geschikte afvoer. De overstortleiding moet over de hele lengte aflopen - om waterzakken te voorkomen - en hij moet vorstbestendig zijn.

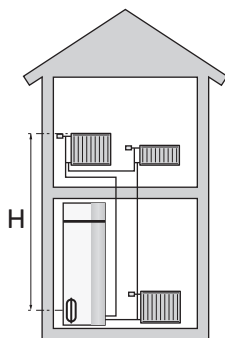
## SYSTEEMVOLUME

F372 is voorzien van een expansievat (CM1).

Het volume van het expansievat is 10 liter en staat standaard op 0,5 bar voordruk. Daardoor is de maximaal toegestane hoogte "H" tussen het expansievat en de hoogste radiator 5 m (zie de afbeelding).

Als de voordruk niet hoog genoeg is, kan deze worden verhoogd door lucht bij te vullen via het ventiel in het expansievat. Veranderingen in de voordruk hebben gevolgen voor de mate waarin het expansievat de uitzetting van het water kan opvangen.

Het maximale systeemvolume, exclusief de F372, is 219 liter bij de bovengenoemde voordruk.



## SYSTEEMGRAFIEK

F372 bestaat uit een warmtepomp, boiler, elektrisch verwarmingselement, ventilator, circulatiepomp en regelsysteem. F372 is aangesloten op het ventilatiesysteem en het klimaatstelsel.

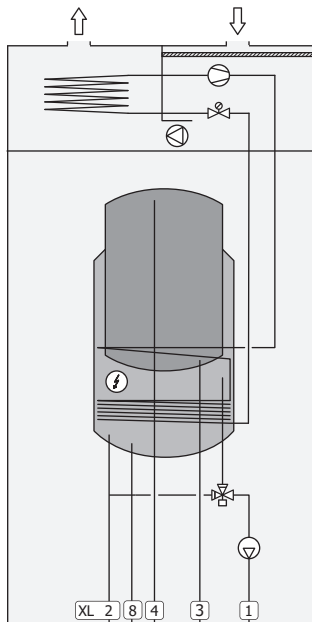
Als de afvoerlucht, die op kamertemperatuur is, de verdampers passeert, verdampt het koudemiddel vanwege het lage kookpunt. Als gevolg hiervan geeft de lucht energie af aan het koudemiddel.

Het koudemiddel wordt vervolgens in de compressor samengeperst, waardoor de druk en temperatuur verder stijgen.

Het warme koudemiddel wordt naar de condensor geleid. Hier geeft het koudemiddel zijn energie af aan het water in het klimaatstelsel, waarna het koudemiddel van een gas overgaat in een vloeistof.

Het koudemiddel wordt via filters naar een expansieklep geleid waar de druk en de temperatuur worden teruggebracht.

De cyclus van het koudemiddel is nu afgerond en het koudemiddel keert terug naar de verdampers.



### Aansluiting van de leidingen

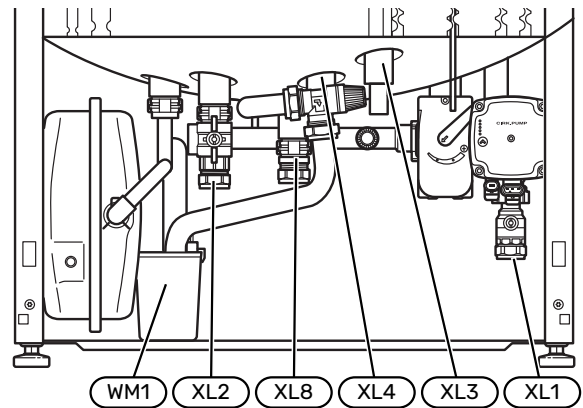
XL1	Aansluiting, aanvoerleiding cv-zijdig
XL2	Aansluiting, retourleiding cv-zijdig
XL3	Aansluiting, koud water
XL4	Aansluiting, warmtapwater
XL8	Aansluiting, inlaat



### Voorzichtig!

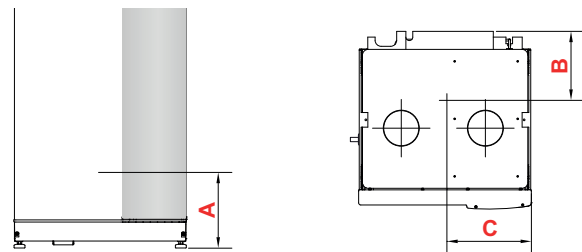
Dit is een werkingsprincipe. Voor nadere informatie over de F372, zie het hoofdstuk "Het ontwerp van de warmtepomp".

## Afmetingen en leidingaansluitingen



De overstortkom (WM1) kan worden gedraaid, zodat de leiding naar voren of naar achteren kan worden gericht om makkelijker aan te kunnen sluiten op de afvoer.

## ONTWERPAFMETINGEN







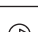

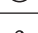
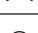
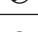
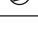

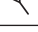







Aansluiting		A	B	C
XL1 Afgiftesysteem aanvoer	(mm)	45	425	335
XL2 Afgiftesysteem retour	(mm)	95	420	385
XL3 Koudtapwater	(mm)	265	460	215
XL4 Warmtapwater	(mm)	240	410	265
XL8 Aansluiting	(mm)	220	295	300
WM1 Overstortkom	(mm)	95	210	430

## AFMETINGEN LEIDING

Aansluiting		
XL1-XL2 Afgiftesysteem uitw. Ø	(mm)	22
XL3 Koud water uitw. Ø	(mm)	22
XL4 Warmtapwater uitw. Ø	(mm)	22
XL8 Aansluiting ext. Ø	(mm)	22
WM2 Uitlaat overloopwater	(mm)	32



## Symboolverklaring

Symbol	Betekenis
	Schakelkast eenheid
	Afsluitersymbol
	Terugslagklepsymbol
	Mengklepsymbol
	Circulatiepompsymbol
	Elektrische bijverwarming
	Expansieventielsymbol
	Ventilatorsymbol
	Compressor
	Overstortventielsymbol
	Temperatuurvoelersymbol
	Inregelklepsymbol
	Wisselklep/shuntsymbol
	Overstortventielsymbol
	Huishoud-warmtapwater
	Warmtapwatercircuit
	Warmtepompsymbol
	Verwarmingssysteemsymbol
	Verwarmingssysteem met lagere temperatuur

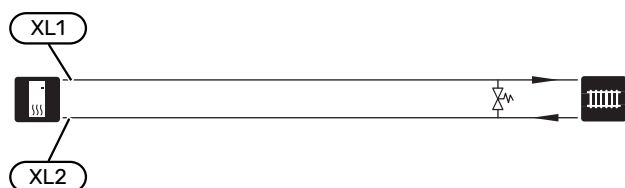
## Afgiftesysteem

Een klimaatsysteem is een systeem dat de binnentemperatuur regelt met behulp van het regelsysteem in F372 en bijvoorbeeld radiatoren, vloerverwarming, ventilatiespiralen enz.

### AANSLUITEN VAN HET AFGIFTESYSTEEM

Als volgt installeren:

- Bij aansluiting op een systeem met thermostaten moet er een bypassklep worden gemonteerd of moet een aantal thermostaten worden verwijderd om voldoende doorstroming en warmteopwekking te waarborgen.



## Koud en warm water

De instellingen voor warmtapwater worden gedaan in menu 5.1.1.

### KOUD EN WARM WATER AANSLUITEN

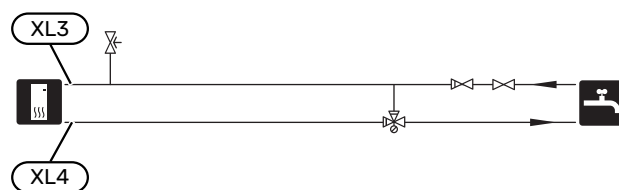
Als volgt installeren:

- afsluiter
- terugslagklep
- drukontlastklep

De veiligheidsklep moet een openingsdruk hebben van max. 1,0 MPa (10,0 bar).

- mengklep

Er moet ook een mengklep worden geïnstalleerd als de fabrieksinstelling voor het warmtapwater wordt gewijzigd. Houd rekening met lokale wet- en regelgeving.



## Alternatieve installatie

F372 kan op verschillende manieren worden geïnstalleerd, waarvan enkele hier worden weergegeven.

Zie voor meer informatie over opties nibenl.nl en de respectievelijke montage-instructies voor de gebruikte accessoires. Zie pagina 58 voor een lijst met accessoires die kunnen worden gebruikt met de F372.

### EXTRA WARMTAPWATERKETELS

Bij installatie van een grote badkuip of een andere grote warmtapwaterverbruiker moet het systeem worden uitgebreid met een extra boiler.

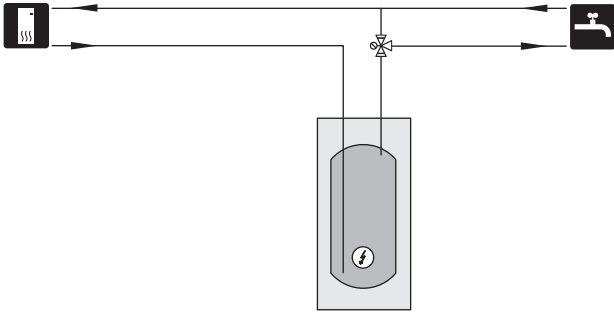
#### Ketel met elektrisch verwarmingselement

Als de optie aanwezig is om een boiler met elektrisch verwarmingselement te gebruiken, kunnen boilers van het type NIBE COMPACT of NIBE EMINENT worden gebruikt.

In een boiler met elektrisch verwarmingselement wordt het water eerst verhit door de warmtepomp. Het elektrische verwarmingselement in de boiler wordt gebruikt voor warm houden en als de warmtepomp niet voldoende vermogen heeft.

De aanvoer van de boiler wordt aangesloten na F372.

Als de klepaansluiting extern moet worden geïnstalleerd, naar buiten moet worden verplaatst of uit elkaar moet worden gehaald, moet deze worden vervangen door een tweedelige koppeling Ø 22 mm.

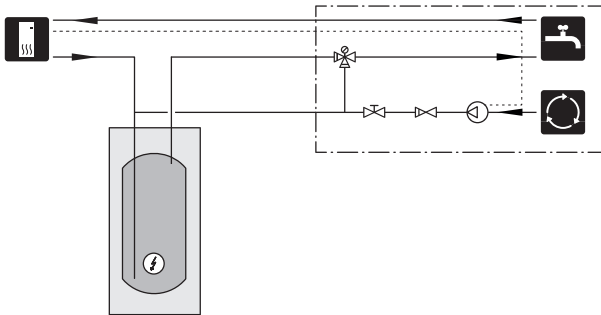


### WARMTAPWATERCIRCUIT

Een circulatiepomp kan worden aangestuurd door F372 voor de circulatie van het warmtapwater. Het circulerende water moet een temperatuur hebben waarmee bacteriegroei en brandwonden worden voorkomen en landelijke standaarden moeten worden nageleefd.

De HWC-retour is aangesloten op een vrijstaande boiler.

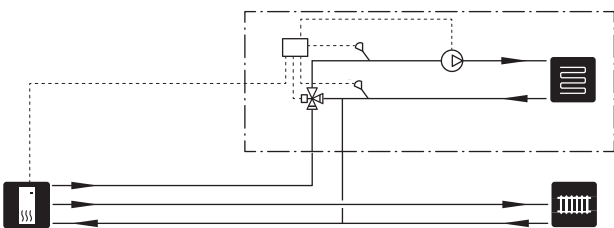
De circulatiepomp wordt geactiveerd via de AUX-uitgang in menu 5.4 - "in-/uitgangen software".



### EXTRA AFGIFTESYSTEEM

In gebouwen met meerdere klimaatsystemen die verschillende aanvoertemperaturen verlangen, kan het accessoire ECS 40/ECS 41 worden aangesloten.

ECS 40/ECS 41 wordt aangesloten op aansluiting, inlaat (XL8).



## Algemene ventilatieaansluiting

- De installatie van het ventilatiesysteem moet worden uitgevoerd volgens de geldende normen en voorschriften.
- De aansluitingen moeten worden uitgevoerd via flexibele slangen, die zo moeten worden geïnstalleerd dat ze eenvoudig kunnen worden vervangen.
- Zorg ervoor dat inspectie en reiniging van de kanalen mogelijk is.
- Controleer of er geen verkleining van de doorlaat optreedt in de vorm van plooiën, scherpe bochten enzovoort, want hierdoor zal de ventilatiecapaciteit afnemen.
- Het luchtkanalsysteem moet minimaal luchtdichtheidsklasse B zijn.
- Om te voorkomen dat het geluid van de ventilator naar de ventilatieapparatuur wordt overgedragen, moeten er op geschikte locaties in het leidingsysteem geluiddempers worden geïnstalleerd.
- Het afvoerluchtkanaal moet over zijn gehele lengte geïsoleerd worden met dampdicht materiaal.
- Zorg ervoor dat de condensatie-isolatie volledig is afgedicht bij verbindingen en/of toevoernippels, geluiddempers, dakkappen enz.
- Het luchtafvoerkanaal mag maximaal 20 m lang zijn en hoogstens zes bochten bevatten.
- Omdat de warmtepomp een brandbaar koudemiddel bevat, moet het luchtkanalsysteem geaard zijn. Dit doet u door een goede elektrische aansluiting op de luchtkanalen te maken met de meegeleverde aardkabels (2.). De kabels moeten vervolgens worden aangesloten op de aardpennen aan de bovenkant van de bovenafdekking.
- Er mag geen kanaal in een gemetselde schoorsteen worden gebruikt voor luchtafvoer.

### KANAAL VOOR AFVOERLUCHT/AFZUIGKAP

Het kanaal voor afvoerlucht (afzuigkap) mag niet worden aangesloten op de F372.

Om te voorkomen dat etenslucht naar de F372 gevoerd wordt, moet worden gekeken naar de afstand tussen de afzuigkap en de uitlaatluchtklep. De afstand mag niet minder zijn dan 1,5 m, maar kan per installatie verschillen.

Schakel tijdens het koken altijd de afzuigkap in.

## Ventilatiestroom

Sluit de F372 zo aan dat alle afgevoerde lucht, met uitzondering van afgevoerde lucht uit de luchtkanalen van de keuken (afzuigkap), via de verdamer (EP1) in de warmtepomp komt.

De ventilatiestroom moet voldoen aan de toepasselijke landelijke normen.

Voor optimale prestaties van de warmtepomp mag de ventilatiestroom niet kleiner zijn dan 28 l/s (100 m<sup>3</sup>/u) bij een afvoerluchttemperatuur van minstens 20 °C. Als de afvoer-

luchttemperatuur lager is dan 20 °C (bijvoorbeeld bij het opstarten en als er niemand in de woning is) is de minimumwaarde 31 l/s (110 m<sup>3</sup>/u).

Het installatiegebied van de warmtepomp moet worden geventileerd met ten minste 5 l/s (18 m<sup>3</sup>/u)

Stel de ventilatiecapaciteit in het menusysteem van de warmtepomp in (menu 5.1.5 - "ventilatorsnelheid uitlaat-lucht").

Als de afvoerluchttemperatuur onder de 16 °C komt, wordt de compressor geblokkeerd en is elektrische bijverwarming toegestaan. Als de compressor is geblokkeerd, wordt er geen energie aan de afvoerlucht onttrokken.

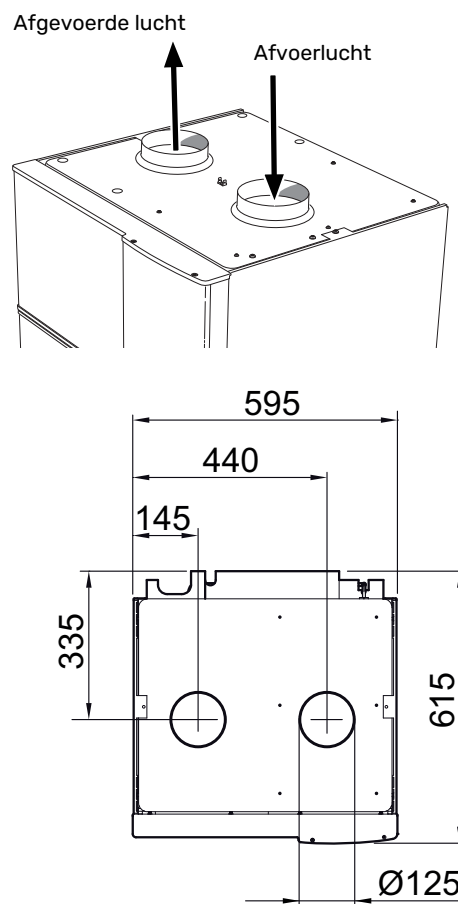
## Ontluchting aanpassen

Om in iedere kamer van de woning de noodzakelijke luchtverversing te verkrijgen, moeten de luchtafzuig- en aanvoer-roosters correct worden gepositioneerd en ingeregeld.

Stel de ventilatie direct na de installatie zo in, dat deze overeenkomt met de verwachte waarde van de woning.

Een onjuiste afstelling van de ventilatie kan leiden tot verminderd rendement van de installatie en kan daarmee in een hoger energieverbruik, een slechter binnenklimaat en vochtschade in het gebouw resulteren.

## Afmetingen en ventilatieaansluitingen

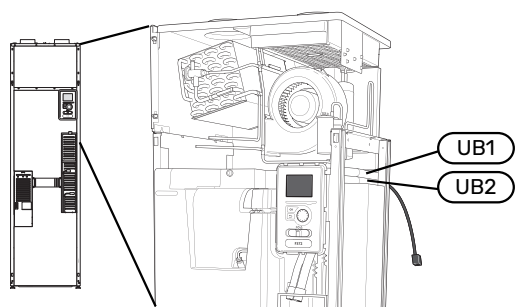


# Elektrische aansluitingen

## Algemeen

Alle elektrische apparatuur, met uitzondering van de buitensensoren, ruimtevoelers en de stroomsensoren, is af fabriek aangesloten.

- De elektrische installatie en de bedrading moeten worden uitgevoerd conform de nationale bepalingen.
- Ontkoppel de F372 voordat u een isolatietest van de bedrading in het pand uitvoert.
- F372 moet worden geplaatst met een aardlekschakelaar. Als de woning is voorzien van een aardlekschakelaar moet de F372 worden voorzien van een afzonderlijke ALS.
- F372 moet worden geïnstalleerd via een werkschakelaar. De kabeldikte moet berekend zijn op de gebruikte zekeringcapaciteit.
- Als van een automatische zekering gebruik wordt gemaakt, moet deze minimaal trigger-type "C" hebben. Zie hoofdstuk "Technische specificaties" voor de zekeringwaarde.
- Om interferentie te voorkomen, mogen communicatiekabels naar externe aansluitingen niet dichtbij elektrische voedingskabels worden gelegd.
- De minimale doorsnede van de communicatie- en sensor-kabels naar externe aansluitingen dient 0,5 mm<sup>2</sup> met een max. 50 m te bedragen, bijvoorbeeld EKKX, LiYY of gelijkwaardig.
- Voor een bedradingschema voor de F372, zie het hoofdstuk "Technische specificaties".
- Bij het trekken van een kabel in de F372 moeten de kabeldoorvoeren (UB1) en (UB2) worden gebruikt.



### LET OP!

De elektrische installatie en het onderhoud moeten worden uitgevoerd onder toezicht van een erkend elektrotechnisch installateur. Schakel vóór het uitvoeren van onderhoud de stroom uit met de werkschakelaar.



### LET OP!

Als de voedingskabel beschadigd is, mag deze uitsluitend worden vervangen door NIBE, zijn servicevertegenwoordiger of een soortgelijke erkende persoon om gevaar en schade te voorkomen.



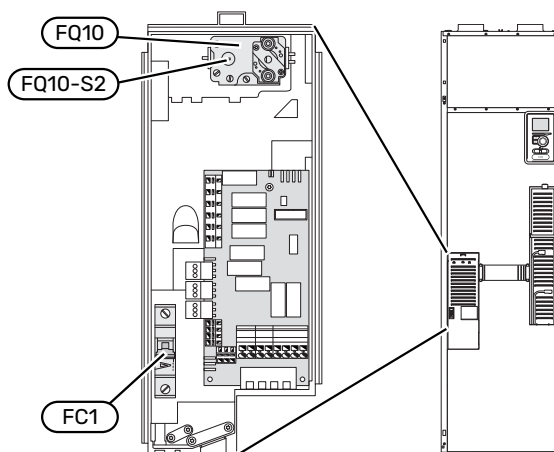
### LET OP!

Controleer voordat het product wordt gestart de aansluitingen, de netspanning en de fasespanning om schade aan de elektronica van de warmtepomp te voorkomen.



### LET OP!

Start het systeem niet voordat u het gevuld hebt met water. Componenten in het systeem kunnen anders beschadigd raken.



### AUTOMATISCHE ZEKERING (FC1)

Bij bedrijf (230 V) zijn de ventilator, compressor, circulatiepomp enz. intern gezekerd door een automatische zekering (FC1).



### Voorzichtig!

Controleer de automatische zekering (FC1). Het kan zijn dat deze tijdens het transport is gesprongen.

### TEMPERATUURBEGRENZER (FQ10)

De temperatuurbegrenzer (FQ10) onderbreekt de stroomtoevoer naar de elektrische bijverwarming indien de temperatuur stijgt tot ergens tussen de 90 en 100 °C. Dit kan handmatig worden gereset.

## Resetten

De temperatuurbegrenzer (FQ10) is toegankelijk achter de afdekking aan de voorzijde. Reset de temperatuurbegrenzer door de knop (FQ10-SF2) voorzichtig in te drukken met een kleine schroevendraaier.

## TOEGANKELIJKHEID, ELEKTRISCHE AANSLUITING

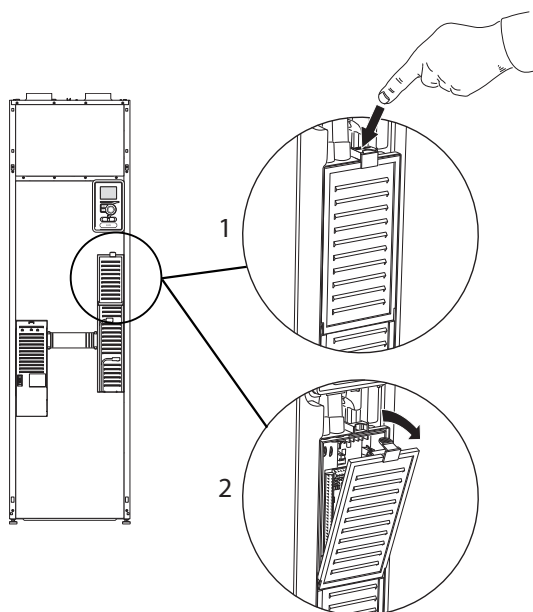
De plastic afschermkap van de elektrische kasten kan met een schroevendraaier worden geopend.



### LET OP!

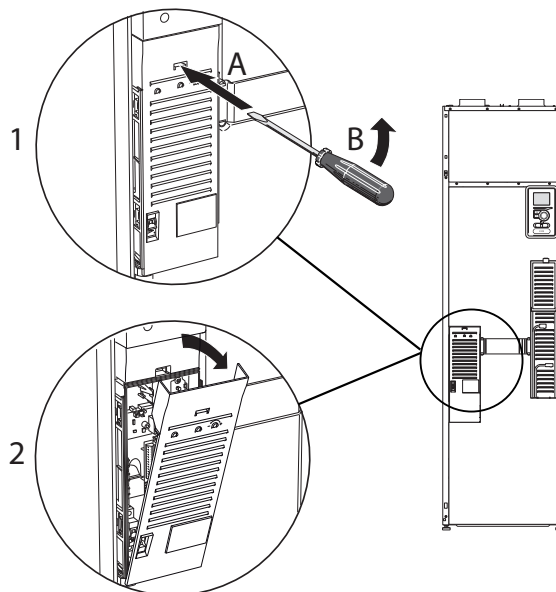
De afdekking voor de ingangskaat kan zonder een hulpmiddel worden geopend.

## De afdekking, ingangskaat verwijderen



1. Duw de pal omlaag.
2. Neem de afdekking los en verwijder deze.

## De afdekking voor de printplaat van het elektrische verwarmingselement verwijderen



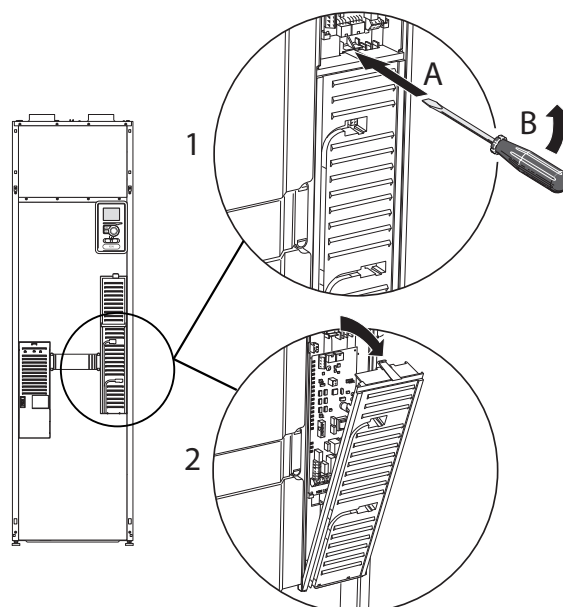
1. Duw de pal met de schroevendraaier (A) voorzichtig omlaag (B).
2. Neem de afdekking los en verwijder deze.

## De afdekking, basisprintplaat verwijderen



### Voorzichtig!

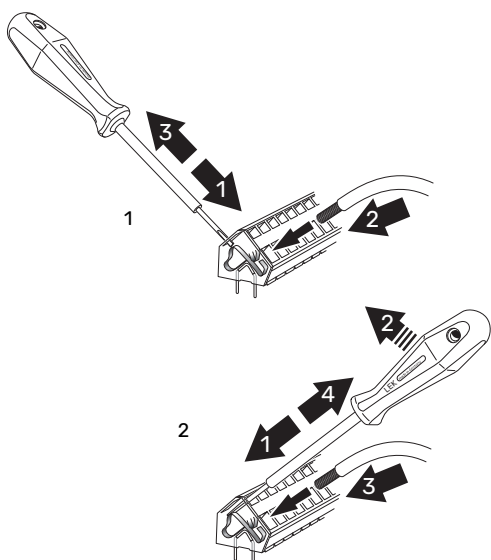
Indien u de afdekking van de basisplaat wilt verwijderen, moet u eerst de ingangskaat verwijderen.



1. Duw de pal met de schroevendraaier (A) voorzichtig omlaag (B).
2. Neem de afdekking los en verwijder deze.

## KABELSLOT

Gebruik een geschikt hulpmiddel om de kabels los te maken/ te vergrendelen in de klemmenstroken van de warmtepomp.



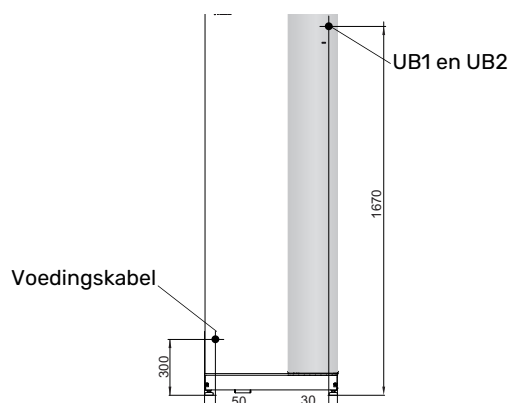
## Aansluitingen

### SPANNINGAANSLUITING

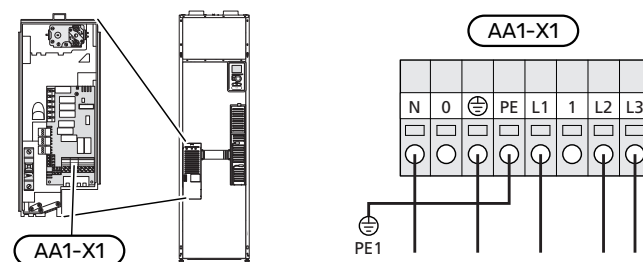
F372 moet worden geïnstalleerd via een werkschakelaar. De kabeldikte moet berekend zijn op de gebruikte zekeringcapaciteit.

De bijgeleverde kabel (met een lengte van ca. 2 m) voor de inkomende elektriciteit wordt aangesloten op klemmenstrook X1 op de PCB van de elektrische bijverwarming (AA1).

De aansluitkabel zit op de achterkant van F372 (zie de maattekening hieronder).



### Aansluiting 3x400V



Als er een aparte voeding naar de compressor en het elektrische verwarmingselement is vereist, raadpleegt u hoofdstuk "Mogelijke selectie AUX-ingangen" op pagina 31.

### TARIEFREGELING

Als de spanning naar het elektrische verwarmingselement en/of de compressor gedurende een bepaalde periode verdwijnt, moet ook worden geblokkeerd via de AUX-ingang, zie "Mogelijke selectie AUX-ingangen".

### AANSLUITEN VAN EXTERNE BEDRIJFSSPANNING VOOR HET REGELSYSTEEM



**LET OP!**

Geldt alleen voor netaansluiting 3x400 V.





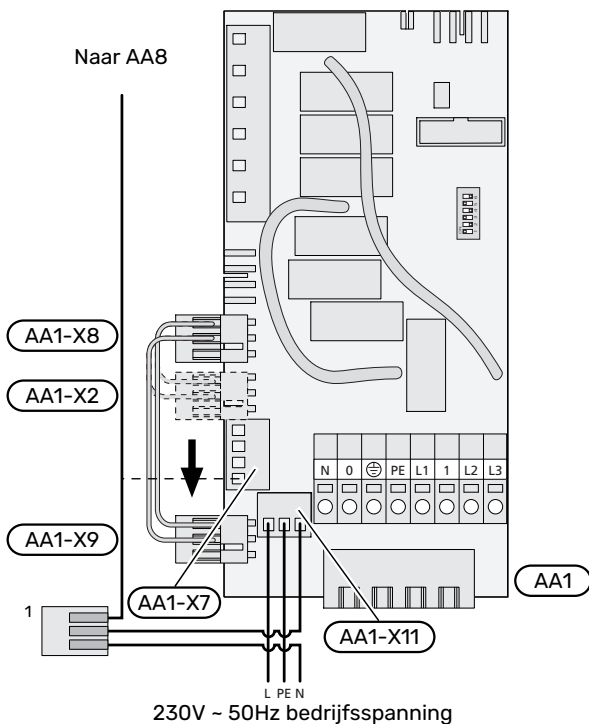
## LET OP!

Markeer de relevante elektriciteitskast met een waarschuwing over externe spanning in die gevallen waarbij een component in de kast een afzonderlijke voeding heeft.

Als u externe bedrijfsspanning voor het regelsysteem voor de F372 wilt aansluiten op de printplaat van de bijverwarming (AA1) moet de randconnector bij AA1:X2 worden verplaatst naar AA1:X9 (zie illustratie).

Ontkoppel bij het aansluiten van externe spanning voor het regelsysteem met aparte aardlekschakelaar de blauwe kabel van klemmenstrook X7:24 op de printplaat van het elektrische verwarmingselement (AA1) en sluit de bijgeleverde topklem aan op de inkomende nul. Sluit een blauwe kabel (min. 0,75 mm<sup>2</sup>) aan tussen de topklem en X11:N op de printplaat van het elektrische verwarmingselement (zie afbeelding).

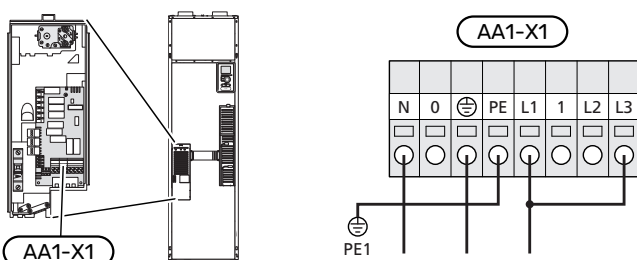
Bedrijfsspanning (230VAC) is aangesloten op AA1:X11 (zie illustratie).



<sup>1</sup>Alleen met aparte aardlekschakelaar.

## SCHAKELEN VAN 3X400 V NAAR 1X230 V

F372 kan worden geschakeld van 3x400 V naar 1x230 V door de voeding aan te sluiten op L1 en L3.

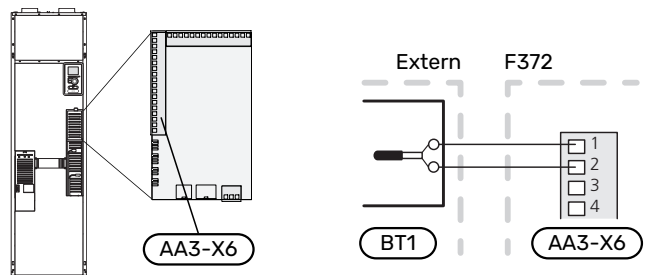


## BUITENVOELER

De buitentemperatuursensor (BT1) moet op een beschaduwde plaats aan de noord- of noordwestzijde worden geplaatst, zodat de werking ervan niet kan worden verstoord door bijvoorbeeld de ochtendzon.

Sluit de buitentemperatuursensor aan op klemmenstrook X6:1 en X6:2 op de ingangsprint (AA3).

Indien er een mantelbuis wordt gebruikt, moet deze worden afgesloten om condens in de behuizing van de sensor te voorkomen.



## RUIMTEVOELER

De F372 wordt geleverd met een ruimtesensor (BT50). De ruimtesensor heeft een aantal functies:

1. Weergave van de huidige kamertemperatuur op het display van de F372.
2. Optie om de gewenste kamertemperatuur in °C te veranderen.
3. De optie om de kamertemperatuur te finetunen.

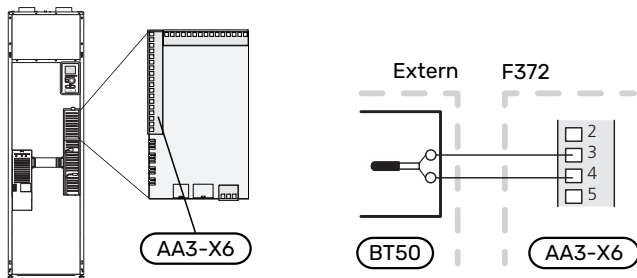
Installeer de sensor op een neutrale positie waar de insteltemperatuur gewenst is.

Een geschikte locatie is een vrije binnenwand in een hal, ong. 1,5 m boven de grond. Het is belangrijk dat de sensor tijdens het meten van de juiste ruimtetemperatuur niet wordt gehinderd, bijvoorbeeld doordat deze in een nis, tussen planken, achter een gordijn, boven of nabij een warmtebron, in een tochtstroom van een buitendeur of in direct zonlicht wordt geplaatst. Ook dichtgedraaide radiatorthermostaten kunnen problemen veroorzaken.

F372 werkt zonder de ruimtesensor, maar indien u de binnentemperatuur van de woning wilt aflezen van het display op de F372, moet de sensor worden geïnstalleerd. Sluit de ruimtesensor aan op X6:3 en X6:4 op de ingangsprint (AA3).

Als de sensor van de ruimtetemperatuur een controlerende functie heeft, wordt deze geactiveerd in menu 1.9.4 - "instellingen ruimtesensor".

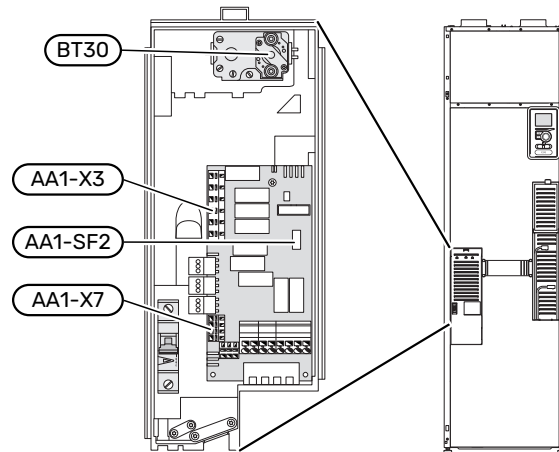
Als de ruimtesensor wordt gebruikt in een kamer met vloerverwarming, dient deze uitsluitend een weergavefunctie te hebben en geen controlerende functie van de kamertemperatuur.



### Voorzichtig!

Wijzigingen van temperatuur in de woning nemen tijd in beslag. Korte perioden in combinatie met vloerverwarming leveren bijvoorbeeld geen merkbaar verschil op in de kamertemperatuur.

## Instellingen



### ELEKTRISCHE BIJVERWARMING - MAXIMAAL VERMOGEN

Het vermogen van het elektrische verwarmingselement wordt ingesteld in menu 5.1.12 - "interne elektrische bijverw."

Bij schakelen van 3x400 V naar 1x230 V is het elektrische verwarmingselement beperkt tot 2 kW. Min. zekeringwaarde 16 A.

### Vermogensstappen van het elektrische verwarmingselement

De tabel toont de max. fasestroom voor de betreffende vermogenstrap voor de warmtepomp.

Elektrische bijverwarming (kW)	Max. (A) L1	Max. (A) L2	Max. (A) L3
0,0	5,3	-	-
2,0	5,3	-	8,7
4,7	5,3	11,6	8,7
5,6 <sup>1</sup>	5,3	11,6	11,6
8,0	16,9	11,6	11,6
10,3	16,9	12,7	20,3

<sup>1</sup> Fabrieksinstelling

### Stroomsensoren

Indien er stroomsensoren zijn aangesloten, regelt de warmtepomp de fasestromen en wijst deze automatisch de elektrische stappen toe aan de minst geladen fase.

### NOODSTAND

Indien de warmtepomp is ingesteld op de noodstand (SF1 is ingesteld op  $\Delta$ ), worden uitsluitend de meest benodigde functies geactiveerd.

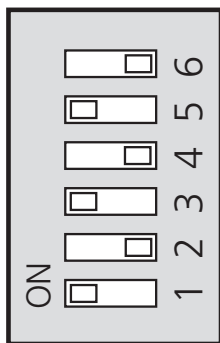
- De compressor is uit en de verwarming wordt geregeld door het elektrische verwarmingselement.
- De laadmonitor is niet aangesloten.

## Elektrisch verwarmingsvermogen in noodstand

Het vermogen van het elektrische bijverwarmingselement in de noodstand wordt ingesteld met de dip-switch (S2) op de printplaat van het elektrische bijverwarmingselement (AA1) volgens de onderstaande tabel.

kW	1	2	3	4	5	6
2,0	off	off	off	off	off	on
4,7	off	off	off	off	on	on
5,3	off	off	on	on	on	off
8,0 <sup>1</sup>	on	off	on	off	on	off
10,3	on	off	on	on	on	on

1 Fabrieksinstelling



In de afbeelding wordt de dip-switch (AA1-S2) in de fabrieksinstelling getoond.

## Optionele aansluitingen

### LAADMONITOR

#### Geïntegreerde vermogensregeling

F372 is voorzien van een eenvoudige vorm van een geïntegreerde vermogensregeling, die de vermogenstrappen voor de elektrische bijverwarming beperkt door te berekenen of toekomstige vermogenstrappen kunnen worden aangesloten op de relevante fase zonder dat de stroom voor de gespecificeerde hoofdzekering wordt overschreden.

Indien de stroom de gespecificeerde hoofdzekering mocht overschrijden, is de vermogenstrap niet toegestaan. De waarde van de hoofdzekering van het gebouw is gespecificeerd in menu 5.1.12 - "interne elektrische bijverw.".

#### Vermogensregeling met stroomsensor

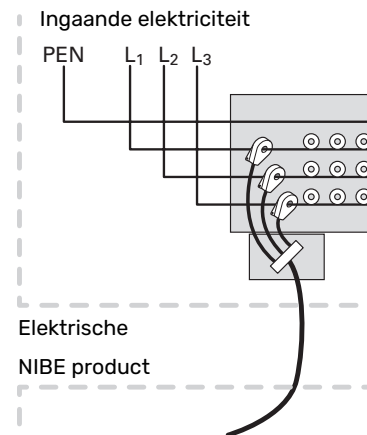
Als er in het gebouw veel stroomverbruikers zijn ingeschakeld terwijl de compressor en/of de elektrische bijverwarming in bedrijf is, bestaat het risico dat de hoofdzekering van het gebouw doorslaat.

F372 is voorzien van een vermogensregeling die met behulp van een stroomsensor de vermogenstrappen voor de elektrische bijverwarming regelt door het vermogen tussen de verschillende fasen te herverdelen of de elektrische bijverwarming stapsgewijs uitschakelt in geval van overbelasting in een fase.

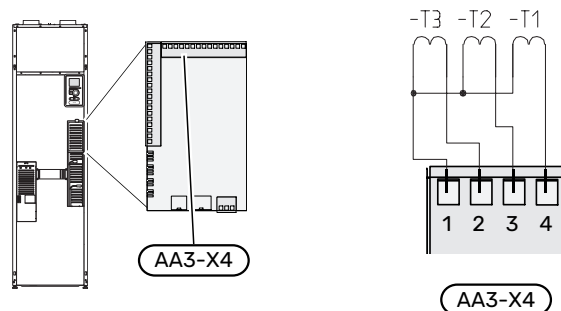
De elektrische bijverwarming wordt opnieuw ingeschakeld wanneer het overige stroomverbruik is afgenomen.

## Aansluiten en activeren van stroomsensoren

1. Installeer een stroomsensor op iedere ingaande faseleiding in de elektrische verdeelkast. Dit kan beste worden gedaan in de elektrische verdeelkast.
2. Sluit de stroomsensoren aan op een meeraderige kabel in een behuizing direct naast de elektrische verdeelkast. De meeraderige kabel tussen de behuizing en de F372 moet een kabeldikte van minimaal 0,5 mm<sup>2</sup> hebben.



3. Sluit de kabel aan op de ingangsprint (AA3) op klemmenstrook X4:1-4, waarbij X4:1 de gezamenlijke klemmenstrook is voor de drie stroomsensoren.



4. Specificeer de waarde van de hoofdzekering van het gebouw in menu "5.1.12 - "interne elektrische bijverw.".
5. Activeer de fasesdetectie in menu 5.1.12 - "interne elektrische bijverw.". Voor meer informatie over de fasesdetectie, zie hoofdstuk "Menu 5.1.12 - interne elektrische bijverw.".

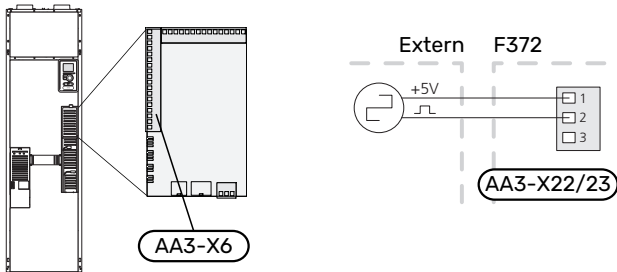
## EXTERNE ENERGIEMETER AANSLUITEN



### LET OP!

Het aansluiten van een externe energiemeter vereist versie 35 of later van de ingangskaat (AA3) alsook "displayversie" 8816 of later.

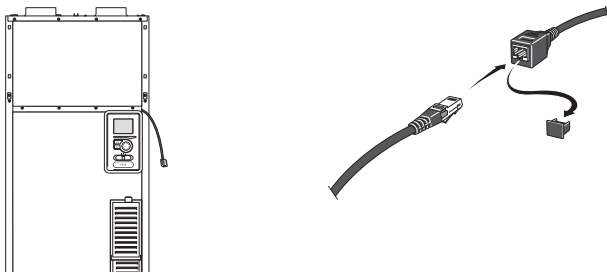
Er zijn een of twee energiemeters (BE6, BE7) aangesloten op klemmenstrook X22 en/of X23 op ingangssprint (AA3).



Activeer de energiemeter(s) in menu 5.2.4 en stel vervolgens de gewenste waarde (energie per puls) in menu 5.3.21 in.

### MYUPLINK

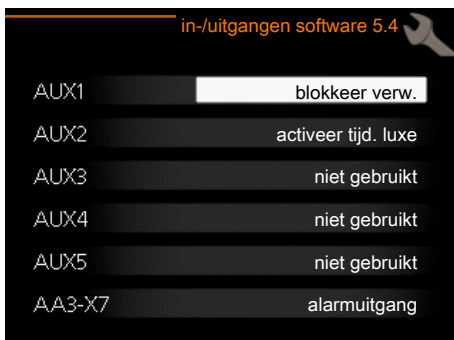
Sluit de op het netwerk aangesloten kabel (recht, Cat.5e UTP) met RJ45-contact (mannelijk) aan op RJ45-contact (vrouwelijk) op de achterkant van de warmtepomp.



### EXTERNE AANSLUITOPTIES

F372 heeft softwaregeregelde AUX-ingangen en -uitgangen voor aansluiting van de externe schakelfunctie (contact moet potentiaalvrij zijn) of sensor.

In menu 5.4 - "in-/uitgangen software" selecteert u de AUX-aansluiting waarop iedere functie is aangesloten.



Voor sommige functies zijn wellicht accessoires nodig.



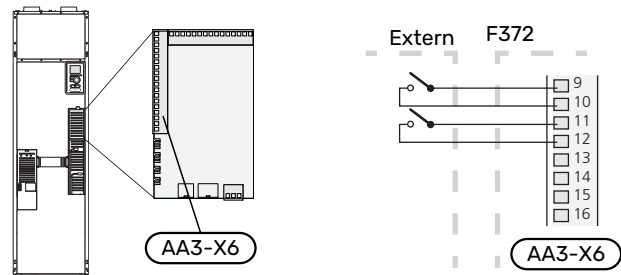
### TIP

Een aantal van de volgende functies kan ook worden geactiveerd en gepland via het menu met instellingen.

### Selecteerbare ingangen

Selecteerbare ingangen op de ingangskaat (AA3) voor deze functies zijn:

AUX1	AA3-X6:9-10
AUX2	AA3-X6:11-12
AUX3	AA3-X6:13-14
AUX4	AA3-X6:15-16
AUX5	AA3-X6:17-18



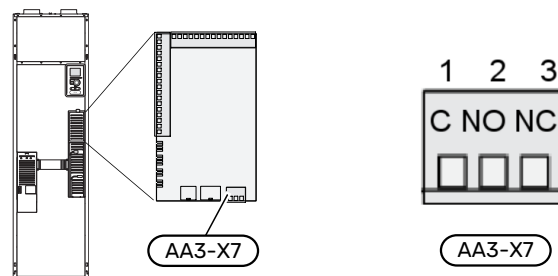
In het bovenstaande voorbeeld worden de ingangen AUX1 (X6:9-10) en AUX2 (X6:11-12) gebruikt op de ingangssprint (AA3).

### Selecteerbare uitgangen

Een selecteerbare uitgang is AA3-X7.

De uitgang is een potentiaalvrij schakelrelais.

Met schakelaar (SF1) in stand "U" of "Δ" staat het relais in de alarmstand.



### Voorzichtig!

Voor de relaisuitgang geldt mogelijk een maximale belasting van 2 A bij weerstandsbelasting (230 V-).



### TIP

Het accessoire AXC is nodig als er meer dan één functie wordt aangesloten op de AUX-uitgang.

## Mogelijke selectie AUX-ingangen

### Monitor

Dit zijn de mogelijkheden:

- drukschakelaar voor klimaatsysteem (NC).
- alarm van externe eenheden.  
Het alarm is aangesloten op de regeling, wat betekent dat de storing wordt weergegeven als een informatieve mededeling op het display. Potentiaalvrij signaal van het type NO of NC.

### Externe activering van functies

Er kan een externe schakelaarfunctie op de F372 worden aangesloten voor het activeren van diverse functies. De functie is geactiveerd gedurende de tijd dat de schakelaar is gesloten.

Mogelijke functies die geactiveerd kunnen worden:

- comfortstand warmtapwater "tijdelijk in luxe"
- comfortstand warmtapwater "zuinig"
- "externe instelling"

Als de schakelaar is gesloten, verandert de temperatuur in °C (als een ruimtesensor is aangesloten en geactiveerd). Als er geen ruimtesensor is aangesloten of geactiveerd, wordt de gewenste verschuiving van "temperatuur" (verschuiving stooklijn) ingesteld via het aantal gekozen stappen. De waarde kan worden ingesteld tussen -10 en +10. Externe afstelling van het klimaatsysteem 2 naar 8 wordt uitgevoerd op de respectievelijke accessoirekaarten.

#### - klimaatsysteem 1 - 8

Het instellen van de waarde voor de wijziging vindt plaats in menu 1.9.2 - "externe instelling".

- activering van een van de vier ventilatorsnelheden.

De volgende opties zijn beschikbaar:

- "activeer ven.snelh.1(NO)" - "activeer ven.snelh.4 (NO)"
- "activeer ven.snelh.1 (NC)"

De ventilatorsnelheid is geactiveerd gedurende de tijd dat de schakelaar is gesloten. De normale snelheid wordt hervat als de schakelaar weer open is.

- SG ready



#### Voorzichtig!

Deze functie kan alleen worden gebruikt in elektriciteitsnetten die de "SG Ready"-standaard ondersteunen.

Voor "SG Ready" zijn twee AUX-ingangen vereist.

"SG Ready" is een slimme vorm van tariefregeling, waarbij uw energieleverancier de binnen- en warmtapwatertemperaturen kan wijzigen of simpelweg de bijverwarming en/of de compressor in de warmtepomp op bepaalde uren

<sup>1</sup> Ondersteuning voor +Adjust is vereist

van de dag kan blokkeren (kan worden geselecteerd in menu 4.1.5 - "SG Ready" nadat de functie is geactiveerd). Activeer de functie door potentiaalvrije schakelingen aan te sluiten op twee ingangen die u selecteert in menu 5.4 - "in-/uitgangen software" (SG Ready A en SG Ready B).

Gesloten of open schakelaar houdt één van de volgende zaken in:

#### - Blokkering (A: Gesloten, B: Open)

"SG Ready" is actief. De compressor in de warmtepomp en bijverwarming is geblokkeerd.

#### - Normale stand (A: Open, B: Open)

"SG Ready" is niet actief. Geen effect op het systeem.

#### - Stand lage prijs (A: Open, B: Gesloten)

"SG Ready" is actief. Het systeem richt zich op kostenbesparingen en kan bijvoorbeeld gebruik maken van een laag tarief bij de energieleverancier of overcapaciteit van een eigen energiebron (effect op het systeem kan worden afgesteld in menu 4.1.5).

#### - Stand overcapaciteit (A: Gesloten, B: Gesloten)

"SG Ready" is actief. Het systeem mag op volle capaciteit draaien bij overcapaciteit (zeer lage prijs) bij de energieleverancier (effect op het systeem is instelbaar in menu 4.1.5).

(A = SG Ready A en B = SG Ready B)

- +Adjust

Met behulp van +Adjust communiceert het systeem met de centrale regelaar van de vloerverwarming<sup>1</sup> en stelt het de stooklijn en de berekende aanvoertemperatuur af op basis van feedback van het vloerverwarmingssysteem.

Activeer het klimaatsysteem dat +Adjust moet beïnvloeden door de functie aan te vinken en op de OK-toets te drukken.



#### Voorzichtig!

Voor deze functie is wellicht een software-update vereist in uw F372. De versie kan worden gecontroleerd in het menu 3.1 - "Service-info". Ga naar [myuplink.com](http://myuplink.com) en klik op de tab "Software" om de nieuwste software te downloaden naar uw installatie.



#### Voorzichtig!

In systemen met zowel vloerverwarming als radiatoren moet voor een optimale werking NIBE ECS 40/41 worden gebruikt.

## Externe blokkering van functies

Er kan een externe schakelaarfunctie op de F372 worden aangesloten voor het blokkeren van diverse functies. De schakelaar moet potentiaalvrij zijn en een gesloten schakelaar resulteert in blokkeren.



**LET OP!**

Blokkeren houdt het gevaar in van bevriezen.

Functies die geblokkeerd kunnen worden:

- warmtapwater (warmtapwaterproductie). Een eventuele warmtapwatercirculatie (HWC) blijft functioneren.
- verwarming (blokkeren van warmtebehoefte)
- intern geregelde bijverwarming
- compressor
- tariefblokkering (bijverwarming, compressor, verwarming en warmtapwater zijn uitgeschakeld)

## Mogelijke selecties AUX-uitgang

### Indicatie

- alarm
- vakantie
- weg-modus voor "smart home" (aanvulling op de functies in menu 4.1.7 - "smart home")

### Bediening

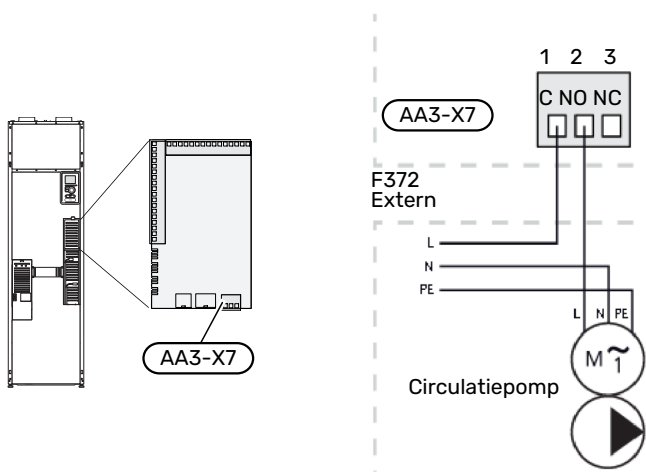
- circulatiepomp voor warmtapwatercirculatie
- externe cv-pomp



**LET OP!**

De relevante verdeelkast moet worden gemarkeerd met een waarschuwing voor externe spanning.

Er is een externe circulatiepomp aangesloten op de AUX-uitgang, zie onderstaande afbeelding.



## Accessoires aansluiten

Instructies voor het aansluiten van accessoires vindt u in de bij het accessoire geleverde handleiding. Zie pagina 58 voor de lijst met accessoires die kunnen worden gebruikt met de F372.

# Inbedrijfstelling en afstelling

## Vorbereidingen

1. Controleer of de schakelaar (SF1) in de stand "⏻" staat.
2. Controleer of de extern gemonteerde vulventielen volledig dicht zijn.



### Voorzichtig!

Controleer de automatische zekering (FC1). Het kan zijn dat deze tijdens het transport is gesprongen.

## Vullen en ontluchten

### DE BOILER VULLEN

1. Open een warmtapwaterkraan in de woning.
2. Open de extern gemonteerde vulklep. Deze klep moet vervolgens tijdens de handeling compleet open zijn.
3. Wanneer er met het water uit de warmtapwaterkraan geen lucht meer meekomt, is de boiler vol en kan de kraan worden gesloten.

### VULLEN VAN HET AFGIFTESYSTEEM

1. Controleer of de afsluiters voor het verwarmingssysteem (QM31) en (QM32) open zijn.
2. Open de ontluchtingsafsluiter (QM20).
3. Sluit een slang aan op de vulklep voor het verwarmingssysteem (QM13).
4. Open de vulklep (QM13). De verwarmingseenheid en de rest van het klimaatsysteem worden gevuld met water.
5. Wanneer het water dat de ontluchter (QM20) verlaat niet langer met lucht is vermengd, sluit u de ontluchter.
6. Na een tijdje begint de druk te stijgen op de drukmeter (BP5). Als de druk 2,5 bar (0,25 MPa) bereikt, begint het overstortventiel (FL2) water door te laten. Sluit de vulklep (QM13).
7. Verlaag de boilerdruk naar het normale werkbereik (ca. 1 bar) door de ontluchter (QM20) of het overstortventiel (FL2) te openen.
8. Controleer of er water in de overstortkom (WM1) staat.

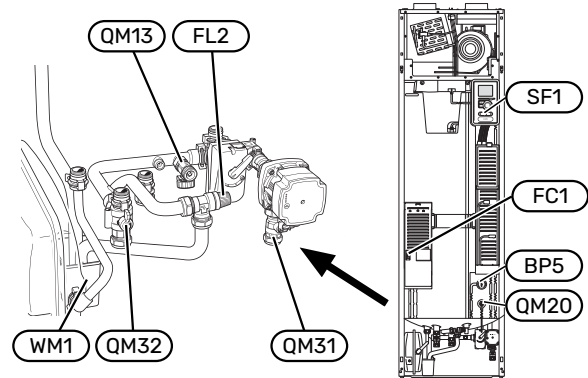
### ONTLUCHTEN VAN HET KLIMAATSYSTEEM

1. Zet de aan/uit-schakelaar (SF1) op ⏻.
2. Ontlucht de warmtepomp via de ontluchter (QM20) en de rest van het afgiftesysteem via zijn desbetreffende ontluchters.
3. Blijf vullen en ontluchten totdat alle lucht is verwijderd en de druk klopt.



### LET OP!

De ontluchtingspijp van de tank moet worden afgetapt, voordat kan worden ontlucht. Dit betekent dat het systeem ondanks de waterstroom bij het openen van de ontluchtingsklep (QM20) niet noodzakelijkerwijs is ontlucht.





# Inbedrijfstelling en inspectie

## STARTGIDS



### LET OP!

Er moet water in het afgiftesysteem zitten voordat de schakelaar wordt ingesteld op "I".



### LET OP!

Start de F372 niet als het gevaar bestaat dat het water in het systeem is bevroren.

1. Zet schakelaar (SF1) op F372 in stand "I".
2. Volg de instructies in de startgids van het display. Als de startgids niet start als u de F372 opstart, kunt u die handmatig starten in menu 5.7.



### TIP

Zie pagina 42 voor een nadere introductie van het regelsysteem van de warmtepomp (bediening, menu's enz.).

## Inbedrijfstelling

De eerste keer dat de installatie wordt gestart, wordt de startgids gestart. In de instructies van de startgids staat wat er moet gebeuren tijdens de eerste start en wordt er een overzicht gegeven van de basisinstellingen van de installatie.

De startgids zorgt ervoor dat het opstarten juist wordt uitgevoerd en kan om die reden niet worden overgeslagen.



### Voorzichtig!

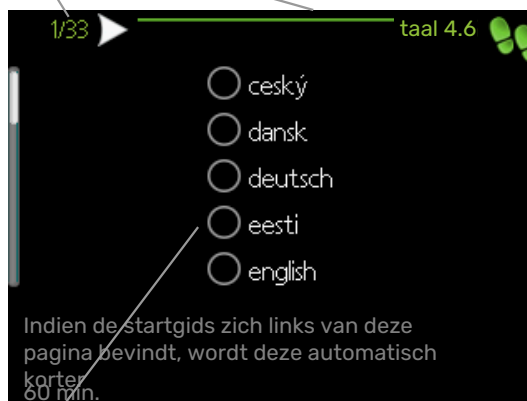
Zolang als de startgids actief is, wordt geen enkele functie van de installatie automatisch gestart.

De startgids verschijnt bij elke herstart van de installatie totdat dit op de laatste pagina wordt uitgevinkt.

## Bediening in de startgids

A. Pagina

B. Naam en menunummer



C. Optie / instelling

### A. Pagina

Hier ziet u hoe ver u bent gevorderd in de startgids.

U bladert als volgt door de pagina's van de startgids:

1. Draai de selectieknop totdat de pijltjes in de linkerbovenhoek (bij het paginanummer) zijn gemarkeerd.
2. Druk op de OK-knop om naar de volgende pagina in de startgids te gaan.

### B. Naam en menunummer

Hier kunt u zien op welk menu in het regelsysteem deze pagina van de startgids gebaseerd is. De cijfers tussen haakjes verwijzen naar het menunummer in het regelsysteem.

Als u meer wilt lezen over de betreffende menu's kunt u kijken in het helpmenu of de gebruikershandleiding lezen.

### C. Optie / instelling

Verricht hier de instellingen voor het systeem.

## DE VENTILATIE INSTELLEN

De ventilatie moet worden ingesteld in overeenstemming met de toepasselijke normen. De ventilatorsnelheid wordt ingesteld in menu 5.1.5 - "ventilatorsnelheid".

Zelfs wanneer de ventilatie ruwweg is ingesteld tijdens de installatie, is het van belang dat een ventilatieaanpassing wordt aangevraagd en toegestaan.

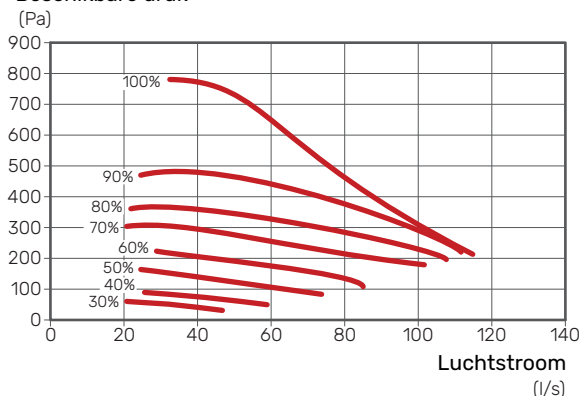


### LET OP!

Vraag om een ventilatieaanpassing om de instellingen te voltooien.

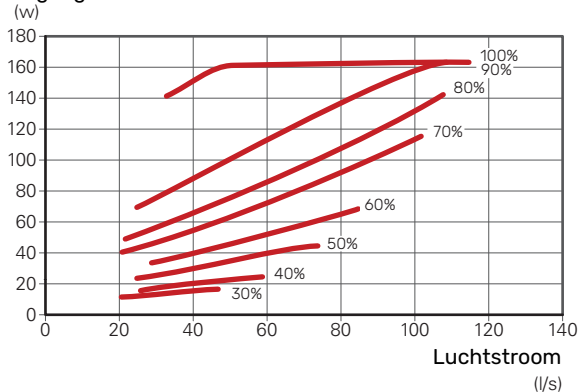
## Ventilatiecapaciteit

Beschikbare druk



## Ventilatorcapaciteit

Uitgang



## INBEDRIJFSTELLING ZONDER VENTILATOR

Bedrijf van de warmtepomp zonder terugwinning is mogelijk. De module werkt dan alleen als elektrische ketel en kan warmte en warmtapwater produceren, bijv. in afwachting van installatie van de ventilatie.

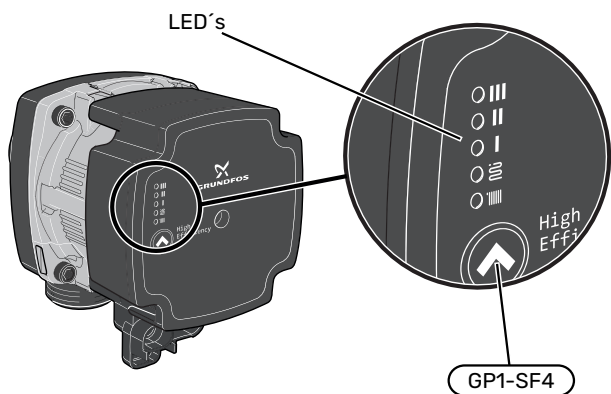
1. Open menu 4.2 - "bedrijfsstand" en selecteer "add. heat only"
2. Open menu 5.1.5 - "ventilatorsnelheid uitlaatlucht" en verlaag de ventilatorsnelheid naar 0%.



### LET OP!

Selecteer bedrijfsstand "auto" of "handmatig" wanneer de warmtepomp weer op terugwinning moet draaien.

## CIRCULATIEPOMP INSTELLEN



De circulatiepomp (GP1) is uitgerust met vijf LED's. In de normale stand tonen de LED's de instelling van de pomp door groen en/of geel te branden. De LED's kunnen ook een alarm aangeven en in dat geval branden ze rood en geel.



De verschillende instellingen van de circulatiepomp (GP1) worden geselecteerd door het indrukken van de knop (GP1-SF4).

Kies uit 5 verschillende instellingen op de circulatiepomp.

- proportionele druk automatisch aanpassen (PPAA)
- constante druk automatisch aanpassen (CPAA)
- proportionele druk (PP)
- constante druk (CP)
- constante curve (CC).

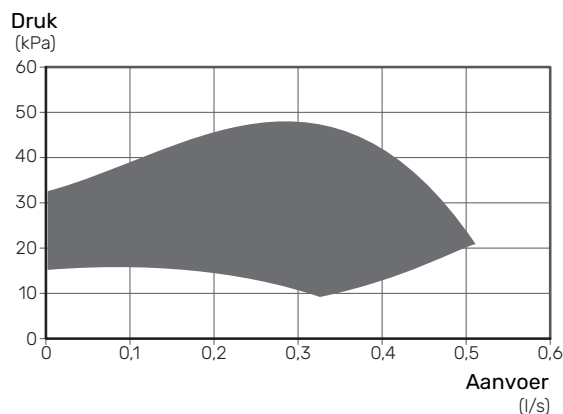
De fabrieksinstelling van de circulatiepomp is CP, snelheid 3.

## Proportionele druk automatisch aanpassen (PPAA)

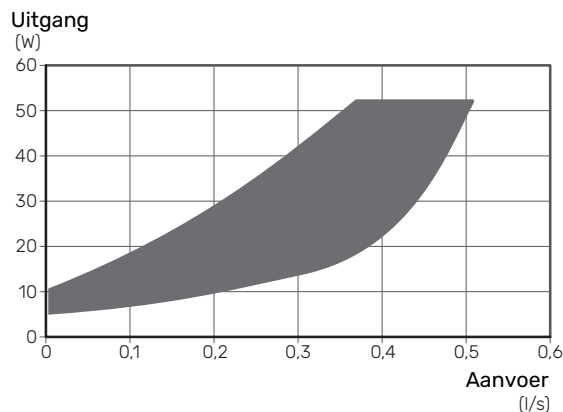
De circulatiepomp regelt continu volgens eigen inzicht de doorstroming in het systeem, zodat de pomp zo weinig mogelijk stroom verbruikt.

De instelling is bedoeld voor radiatorsystemen. Vanwege optimalisatie naar een lage pompcapaciteit kan de doorstroming in bepaalde systemen onvoldoende zijn.

## Capaciteit, circulatiepomp (PPAA)



## Vermogen, circulatiepomp (PPAA)



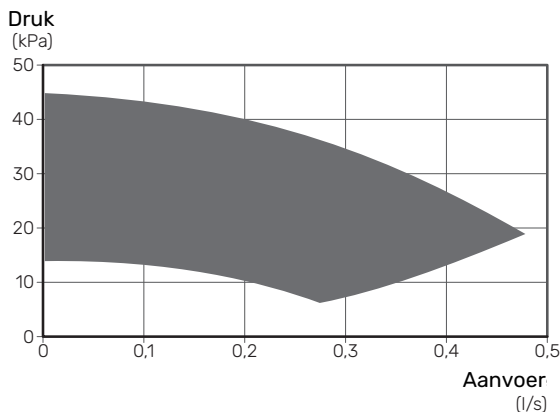
Instelling PPAA	
LED-indicatie	

## Constate druk automatisch aanpassen (CPAA)

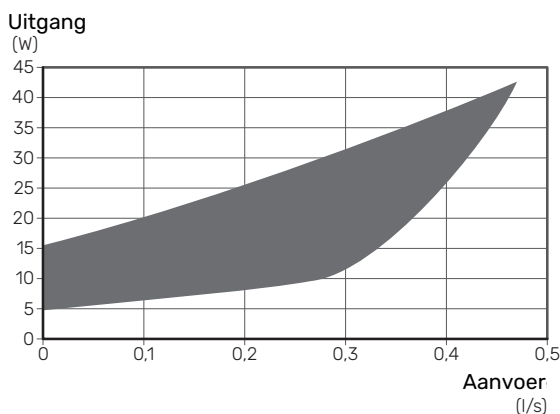
De circulatiepomp regelt continu volgens eigen inzicht de doorstroming in het systeem, zodat de pomp zo weinig mogelijk stroom verbruikt.

De instelling is bedoeld voor systemen met vloerverwarming. Vanwege optimalisatie naar een lage pompcapaciteit kan de doorstroming in bepaalde systemen onvoldoende zijn.

### Capaciteit, circulatiepomp (CPAA)



### Vermogen, circulatiepomp (CPAA)



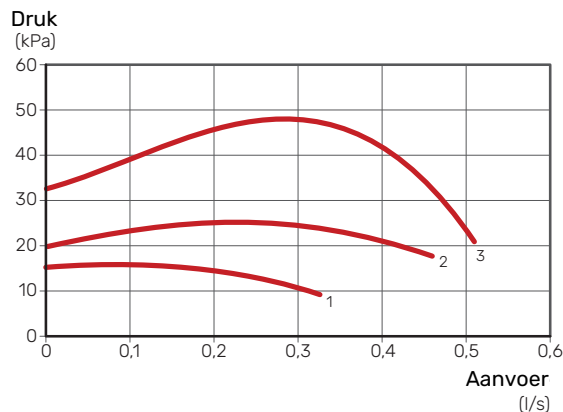
Instelling CPAA	
LED-indicatie	

## Proportionele druk (PP)

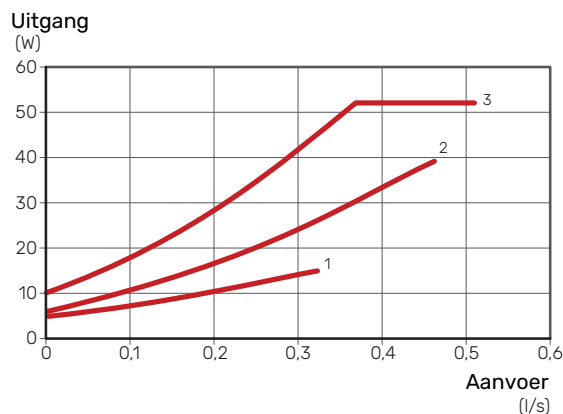
Binnen een beperkt bereik mag de circulatiepomp zijn snelheid regelen naar een optimale systeemdruk. Snelheid 1, 2 of 3 wordt geselecteerd op basis van de maximaal vereiste doorstroming.

De instelling is bedoeld voor radiatorsystemen.

### Capaciteit, circulatiepomp (PP)



### Vermogen, circulatiepomp (PP)



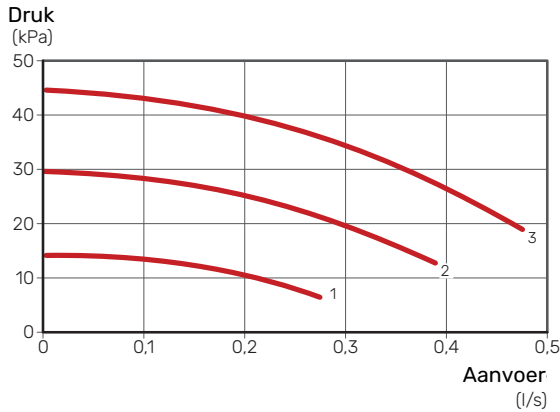
Pompsnelheid PP	1	2	3
LED-indicatie			

## Constante druk (CP)

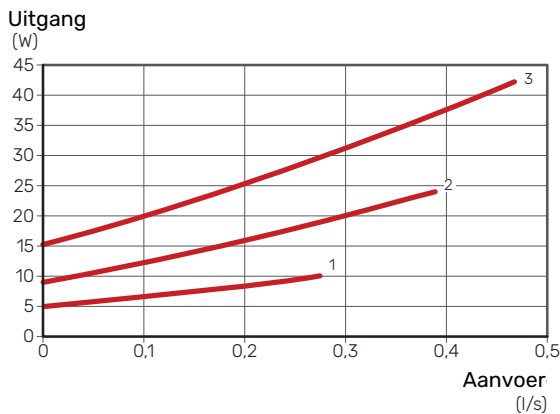
Binnen een beperkt bereik mag de circulatiepomp zijn snelheid regelen naar een constante systeemdruk. Snelheid 1, 2 of 3 wordt geselecteerd op basis van de maximaal vereiste doorstroming.

De instelling is bedoeld voor systemen met vloerverwarming.

### Capaciteit, circulatiepomp (CP)



### Vermogen, circulatiepomp (CP)



Pompsnelheid CP	1	2	3 1
LED-indicatie			

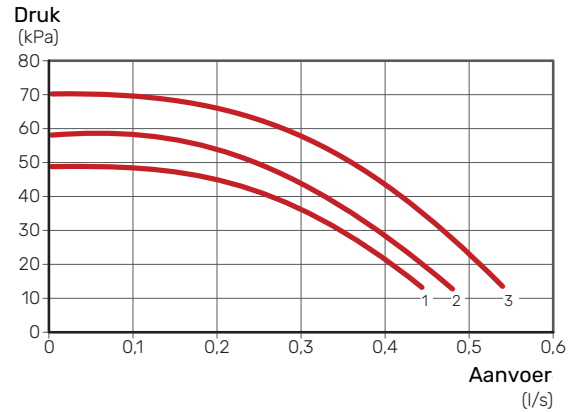
1 De fabrieksinstelling van de circulatiepomp

## Constante curve (CC)

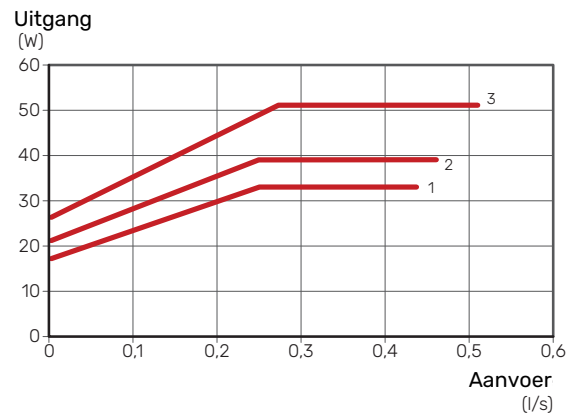
De snelheid van de circulatiepomp is vast en er vindt geen regeling plaats. Snelheid wordt geselecteerd op basis van de maximaal vereiste doorstroming.

De instelling kan worden gebruikt wanneer er zeer hoge debieten vereist zijn.

### Capaciteit, circulatiepomp (CC)



### Vermogen, circulatiepomp (CC)






Pompsnelheid CC	1	2	3
LED-indicatie			

## Alarm

Bij een alarm brandt de LED '||||| rood.

Wanneer er een of meer alarmen actief zijn, wordt dit aangegeven volgens de onderstaande tabel. Als er meer dan een alarm actief is, wordt dat met de hoogste prioriteit getoond.

Oorzaak / Te verhelpen door	
De rotor is geblokkeerd. Wacht of maak de rotoras vrij.	
Voedingsspanning te laag. Controleer de voedingsspanning.	
Elektrische storing. Controleer de voedingsspanning of vervang de circulatiepomp.	

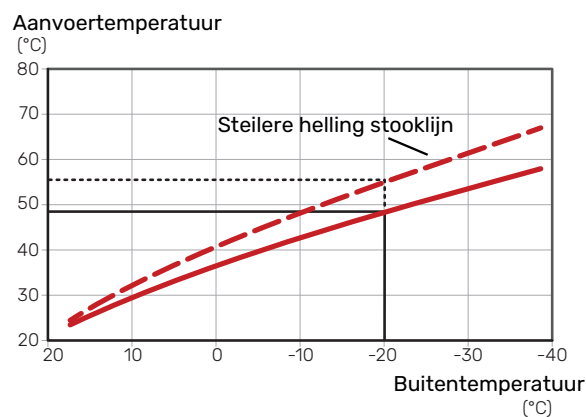
## De stooklijn instellen

In het menu "stooklijn" ziet u de stooklijn voor uw huis. De lijn is bedoeld om ongeacht de buitentemperatuur voor een gelijkmatige binnentemperatuur te zorgen en daarmee ook voor een energiezuinige werking. Aan de hand van deze curve bepaalt de F372 de temperatuur van het water naar het klimaatsysteem (de aanvoertemperatuur) en dus de binnentemperatuur.

### HELLING VAN DE STOOKLIJN

De helling van de verwarmingscurve bepaalt hoeveel graden de aanvoertemperatuur moet worden verhoogd/verlaagd wanneer de buitentemperatuur daalt/stijgt. Hoe steiler de helling, hoe hoger de aanvoertemperatuur bij een bepaalde buitentemperatuur.

Hoe lager de stooklijn, hoe energie-efficiënter het proces, hoewel een overmatig lage stooklijn leidt tot minder comfort.



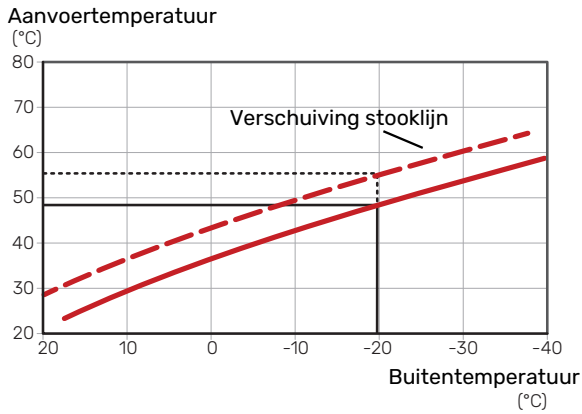
De optimale helling hangt af van de klimaatomstandigheden en de laagst gedimensioneerde buitentemperatuur (DOT) van uw locatie, of de woning over radiatoren, ventilatorconvectoren of vloerverwarming beschikt en hoe goed de woning is geïsoleerd.

Voor huizen met radiatoren of ventilatiespiraal is een hogere stooklijn (bijv. lijn 9) gebruikelijk, voor huizen met vloerverwarming is een lagere stooklijn (bijv. lijn 5) gebruikelijk.

De stooklijn voor verwarming wordt ingesteld tijdens de installatie van de verwarmingsinstallatie, maar moet later misschien worden aangepast. Normaal gesproken hoeft de stooklijn niet verder te worden afgesteld.

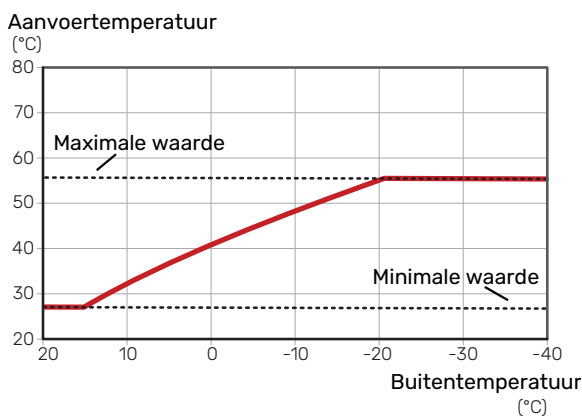
### VERSCHUIVING STOOKLIJN

Een verschuiving van de stooklijn betekent dat de aanvoertemperatuur evenveel verandert voor alle buitentemperaturen. Een verschuiving van de stooklijn met +2 stappen verhoogt bijvoorbeeld de aanvoertemperatuur met 5 °C bij alle buitentemperaturen.



## AANVOERTEMPERatuur - MAXIMUM- EN MINIMUMWAARDEN

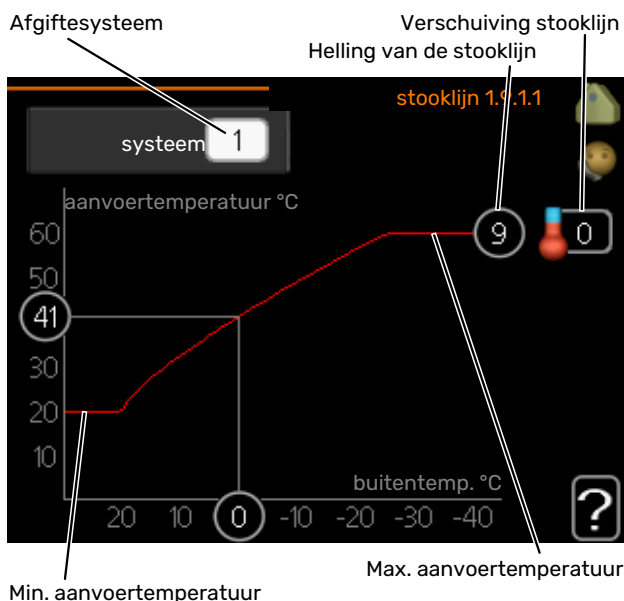
Aangezien de aanvoerleidingtemperatuur niet hoger kan zijn dan de ingestelde max. waarde of lager dan de ingestelde min. waarde, vlak de stooklijn af bij deze temperaturen.



### Voorzichtig!

Met vloerverwarmingssystemen wordt de maximale aanvoertemperatuur normaliter ingesteld tussen 35 en 45 °C.

## INSTELLEN VAN DE STOOKLIJN



1. Selecteer het klimaatsysteem (als er meerdere zijn) waarvan u de curve wilt wijzigen.
2. Selecteer de helling en de stooklijnverschuiving.

### Voorzichtig!

Als u de "min. aanvoer temp." en/of "max. aanvoer temp." moet afstellen, doet u dit in andere menu's.

Instellingen voor "min. aanvoer temp." in menu 1.9.3.

Instellingen voor "max. aanvoer temp." in menu 5.1.2.

### Voorzichtig!

Stooklijn 0 betekent dat "eigen stooklijn" wordt gebruikt.

Instellingen voor "eigen stooklijn" worden verricht in menu 1.9.7.

## EEN STOOKLIJN AFLEZEN

1. Draai de selectieknoop dusdanig dat de ring op de as met de buitentemperatuur is gemarkeerd.
2. Drukt u op OK.
3. Volg de grijze lijn tot aan de curve en vervolgens naar links om de waarde af te lezen voor de aanvoertemperatuur bij de geselecteerde buitentemperatuur.
4. U kunt nu waarden selecteren voor de verschillende buitentemperaturen door de selectieknoop naar rechts of links te draaien en de bijbehorende aanvoertemperatuur af te lezen.
5. Druk op OK of Terug om de modus voor aflezen te verlaten.



# myUplink

Met myUplink kunt u de installatie regelen – waar en wanneer u maar wilt. In het geval van een storing ontvangt u een alarm rechtstreeks in uw e-mail of een pushbericht in de myUplink-app, zodat u onmiddellijk actie kunt ondernemen.

Ga naar [myuplink.com](http://myuplink.com) voor meer informatie.

Werk uw systeem bij naar de laatste softwareversie.

## Specificatie

U hebt het volgende nodig om myUplink in staat te stellen met uw F372 te communiceren:

- netwerkkabel
- Internetaansluiting
- account op [myuplink.com](http://myuplink.com)

Wij raden u onze mobiele apps voor myUplink aan.

## Aansluiting

Uw systeem aansluiten op myUplink:

1. Selecteer het verbindingstype (wifi/ethernet) in menu 4.1.3 - internet.
2. Markeer "nieuwe verbind.lijn vragen" en druk op de OK-toets.
3. Als er een verbindinglijn is gerealiseerd, wordt dit getoond in dit menu. Deze is 60 minuten geldig.
4. Indien u nog geen account hebt, meld u dan aan in de mobiele app of op [myuplink.com](http://myuplink.com).
5. Gebruik de verbindinglijn om uw installatie aan te sluiten op uw gebruikersaccount op myUplink.

## Service

myUplink biedt u toegang tot diverse serviceniveaus. Het basisniveau is inbegrepen en daarnaast kunt u kiezen voor twee premium services voor een vaste jaarlijkse vergoeding (de vergoeding varieert, afhankelijk van de geselecteerde functies).

Serviceniveau	Basis	Premium uitgebreide geschiedenis	Premium wijzigingsinstellingen
Kijker	X	X	X
Alarm	X	X	X
Geschiedenis	X	X	X
Uitgebreide geschiedenis	-	X	-
Beheren	-	-	X

## myUplink PRO

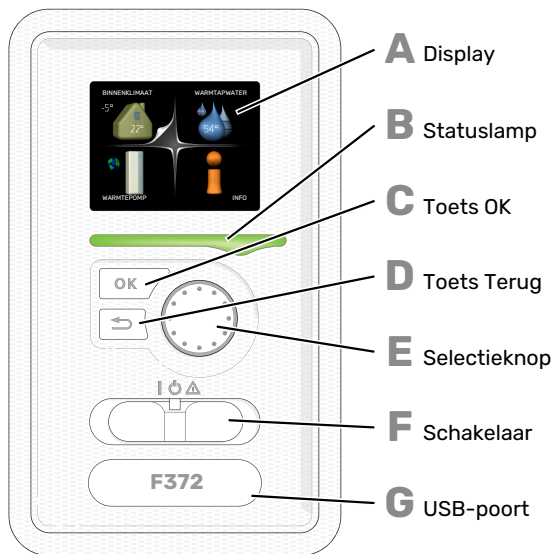
myUplink PRO is een complete tool voor het aanbieden van serviceovereenkomsten aan de eindklant en voor het altijd beschikbaar hebben van de meest recente informatie over de installatie, inclusief de optie om de instellingen op afstand aan te passen.

Met myUplink PRO kunt u al uw verbonden klanten snel voorzien van status- en afstanddiagnoses.

Ga naar [pro.myuplink.com](http://pro.myuplink.com) voor informatie over wat u nog meer kunt doen met de mobiele app en online.

# Bediening - Inleiding

## Bedieningseenheid



## G

### USB-POORT

De USB-poort is weggewerkt achter het plastic plaatje met de productnaam erop.

De USB-poort wordt gebruikt voor het updaten van de software.

Ga naar [myuplink.com](http://myuplink.com) en klik op de tab "Software" om de nieuwste software voor uw installatie te downloaden.

## A DISPLAY

Instructies, instellingen en bedieningsinformatie worden op het display weergegeven. U kunt eenvoudig door de verschillende menu's en opties navigeren om het comfort in te stellen of de benodigde informatie te verkrijgen.

## B STATUSLAMP

De statuslamp geeft de status van de warmtepomp aan. De lamp:

- brandt groen tijdens normaal bedrijf.
- brandt geel in de noodstand.
- brandt rood in het geval van een geactiveerd alarm.

## C TOETS OK

De toets OK wordt gebruikt om:

- selecties van submenu's/opties/instelwaarden/pagina in de startgids te bevestigen.

## D TOETS TERUG

De toets terug wordt gebruikt om:

- terug te keren naar het vorige menu.
- een instelling te wijzigen die niet is bevestigd.

## E SELECTIEKNOP

De selectieknop kan naar rechts of links worden gedraaid. U kunt:

- in de menu's en tussen de opties scrollen.
- de waarden verhogen en verlagen.
- scrollen door pagina's, sommige informatie is verdeeld over meerder pagina's (bijvoorbeeld helptekst of service-info).

## F SCHAKELAAR (SF1)

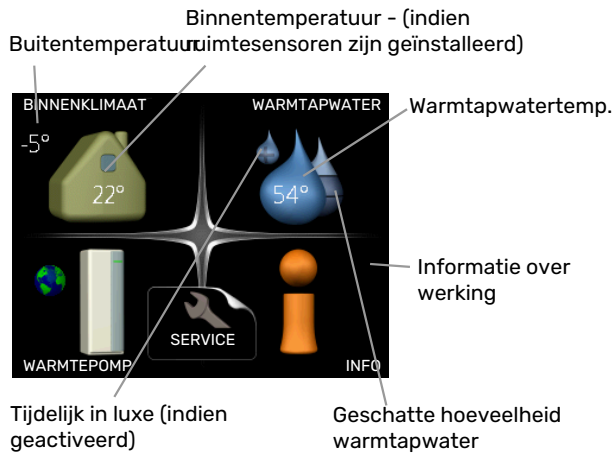
De schakelaar kan in drie standen worden gezet:

- Aan (I)
- Stand-by (⏻)
- Noodstand (Δ), zie pagina 52)

De noodstand mag alleen worden gebruikt in het geval van een ernstig probleem met de warmtepomp. In deze stand schakelt de compressor uit en schakelt de elektrische bijverwarming in. Het display van de warmtepomp is niet verlicht en de statuslamp brandt geel.

## Menusysteem

Wanneer de deur van de warmtepomp is geopend, worden naast enkele basisgegevens de vier hoofdmenu's van het menusysteem op het display weergegeven.



### MENU 1 - BINNENKLIMAAT

Instellen en plannen van binnenklimaat. Zie informatie in het helpmenu of de gebruikershandleiding.

### MENU 2 - WARMTAPWATER

Instellen en plannen van warmtapwaterproductie. Zie informatie in het helpmenu of de gebruikershandleiding.

### MENU 3 - INFO

Weergave van temperatuur en andere bedrijfsinformatie en toegang tot alarmlog. Zie informatie in het helpmenu of de gebruikershandleiding.

### MENU 4 - WARMTEPOMP

Instellen van tijd, datum, taal, weergave, bedrijfsmodus enz. Zie informatie in het helpmenu of de gebruikershandleiding.

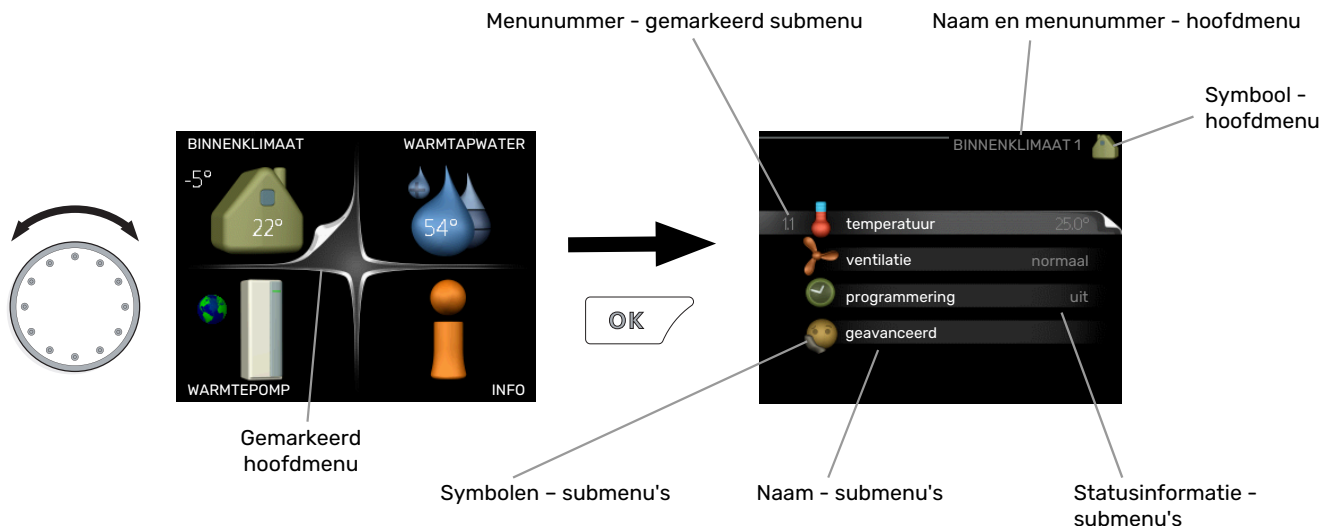
### MENU 5 - SERVICE

Geavanceerde instellingen. Deze instellingen zijn niet beschikbaar voor de eindgebruiker. Het menu wordt zichtbaar wanneer in het startmenu 7 seconden lang de Terug-knop wordt ingedrukt. Zie pagina 48.

## SYMBOLEN DISPLAY

De volgende symbolen kunnen tijdens bedrijf op het display verschijnen.

Symbool	Beschrijving
	Dit symbool verschijnt in het informatievenster als er informatie van belang in menu 3.1 staat.
	Deze twee symbolen geven aan of de compressor of bijverwarming in de F372 is geblokkeerd of niet. Beide kunnen bijvoorbeeld worden geblokkeerd als een bepaalde bedrijfsstand is gekozen in menu 4.2, als blokkeren is ingepland in menu 4.9.5 of als een alarm is geactiveerd dat één van beide blokkeert.
	Compressor blokkeren.
	Bijverwarming blokkeren.
	Dit symbool verschijnt als de periodieke toename of de luxe stand voor warmtapwater is geactiveerd.
	Dit symbool geeft aan of "vakantie-instelling" actief is in 4.7.
	Dit symbool geeft aan of de F372 contact heeft met myUplink.
	Dit symbool geeft de actuele snelheid van de ventilator aan als deze snelheid afwijkt van de normale instelling.
	Dit symbool is zichtbaar in installaties met actieve zonneaccessoires.



## WERKING

Draai de selectieknop naar links of naar rechts om de cursor te bewegen. De gemarkeerde positie is wit en/of heeft een opwaartse tab.

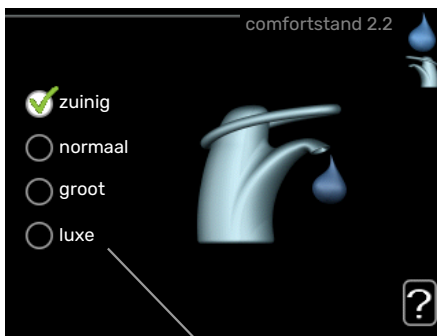


## MENU SELECTEREN


Selecteer een hoofdmenu door het te markeren en vervolgens op OK te drukken om door het menusysteem te lopen. Er wordt hierna een nieuw venster met submenu's geopend.

Selecteer een van de submenu's door het menu te markeren en vervolgens op OK te drukken.



## OPTIES SELECTEREN



Alternatief

In een optiemenu wordt de huidig geselecteerde optie aangegeven met een groen vinkje. 

Een andere optie selecteren:

1. Markeer de betreffende optie d.m.v. de selectieknop. Een van de opties is voorgeselecteerd (wit). 
2. Druk op OK om de geselecteerde optie te bevestigen. De geselecteerde optie heeft een groen vinkje. 

## EEN WAARDE INSTELLEN

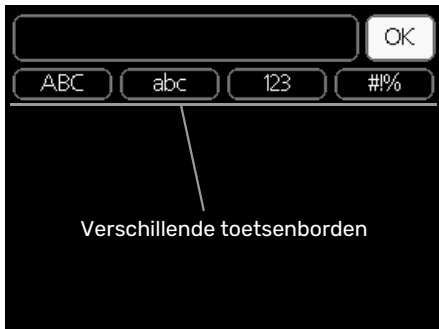


Te wijzigen waarden

Om een waarde in te stellen:

1. Markeer u de waarde die u wilt instellen met de selectieknop. 01
2. Drukt u op OK. De achtergrond van de waarde wordt groen. Dit betekent dat u de instelmodus hebt geopend. 01
3. Draai de selectieknop naar rechts om de waarde te verhogen en naar links om deze te verlagen. 04
4. Druk op OK om de waarde te bevestigen die u hebt ingesteld. Druk op de toets Terug om naar de oorspronkelijke waarde terug te keren. 04

## HET VIRTUELE TOETSENBORD GEBRUIKEN



Als het in sommige menu's nodig is dat er tekst wordt ingevoerd, is er een virtueel toetsenbord beschikbaar.

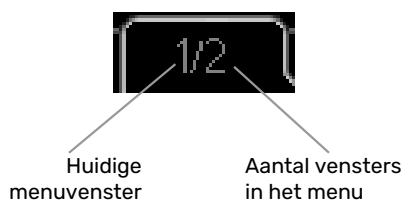


Afhankelijk van het menu hebt u de beschikking over verschillende tekensets die u met behulp van de selectieknop kunt selecteren. Om andere tekens te gebruiken, drukt u op de Terug-knop. Als een menu maar één tekenset heeft, wordt het toetsenbord direct weergegeven.

Als u klaar bent met het invoeren van tekst, markeert u "OK" en drukt u op OK.

## DOOR DE VENSTERS SCROLLEN

Een menu kan uit meerdere vensters bestaan. Draai de selectieknop om tussen de vensters te scrollen.




## Door de vensters in de startgids scrollen



Pijlen voor door venster scrollen in startgids

1. Draai de selectieknop totdat de pijltjes in de linkerbovenhoek (bij het paginanummer) zijn gemarkeerd.
2. Druk op de OK-knop om naar de volgende stap in de startgids te gaan.

## HELPMENU

 In veel menu's staat een symbool dat aangeeft dat er extra hulp beschikbaar is.

Om de helptekst te openen:

1. Gebruikt u de selectieknop om het helpsymbool te selecteren.
2. Drukt u op OK.

De helptekst bestaat vaak uit meerdere vensters waartussen u kunt scrollen met de selectieknop.

# Regeling - Menu's

## Menu 1 - BINNENKLIMAAT

### OVERZICHT

1 - BINNENKLIMAAT	1.1 - temperatuur	
	1.2 - ventilatie	
	1.3 - programmering	1.3.1 - verwarming
		1.3.3 - ventilatie
	1.9 - geavanceerd	1.9.1.1 - stooklijn
		1.9.2 - externe instelling
		1.9.3 - min. aanvoer temp.
		1.9.4 - instellingen ruimtesensor
		1.9.6 - terugsteltijd ventilator
		1.9.7 - eigen stooklijn
	1.9.8 - verschuiving punt	
	1.9.9 - nachtkoeling	

## Menu 2 - WARMTAPWATER

### OVERZICHT

2 - WARMTAPWATER	2.1 - tijdelijk in luxe	
	2.2 - comfortstand	
	2.3 - programmering	
	2.9 - geavanceerd	2.9.1 - periodieke toename
		2.9.2 - warmtapw.recirc. *

\* Accessoire vereist.

## Menu 3 - INFO

### OVERZICHT

3 - INFO	3.1 - service-info
	3.2 - compressor info
	3.3 - info bijverwarming
	3.4 - alarm log
	3.5 - binnentemp. log
	3.6 - energielog

## Menu 4 - WARMTEPOMP

### OVERZICHT

4 - WARMTEPOMP	4.1 - plusfuncties *	4.1.3 - internet	4.1.3.1 - myUplink
			4.1.3.8 - tcp/ip-instellingen
			4.1.3.9 - proxy-instellingen
		4.1.5 - SG Ready	
		4.1.6 - smart price adaption™	
		4.1.7 - smart home	
		Menu 4.1.10 - zonne-energie *	
	4.2 - bedrijfsstand		
	4.4 - tijd & datum		
	4.6 - taal		
	4.7 - vakantie-instelling		
	4.9 - geavanceerd	4.9.2 - instelling modus auto	
		4.9.4 - fabrieksinstelling gebruiker	
		4.9.5 - blokk. programm.	

\* Accessoire vereist.



# Menu 5 - SERVICE

## OVERZICHT

5 - SERVICE	5.1 - bedrijfsinstellingen	5.1.1 - warmwaterinstellingen
		5.1.2 - max. aanvoertemp.
		5.1.4 - alarmhandelingen
		5.1.5 - ventilatorsnelheid uitlaatlucht
		5.1.6 - fan sp. supply air
		5.1.12 - interne elektrische bijverw.
		5.1.99 - overige instellingen
	5.2 - systeeminstellingen	5.2.4 - accessoires
	5.3 - instellingen accessoire	5.3.3 - extra klimaatsysteem *
		5.3.21 - deb.sensor / energiemeter*
	5.4 - in-/uitgangen software	
	5.5 - service fabriekinstelling	
	5.6 - geforceerde regeling	
	5.7 - startgids	
	5.8 - snelstart	
	5.9 - vloerdroogfunctie	
	5.10 - log met wijzigingen	
	5.12 - land	

\* Accessoire vereist.

Ga naar het hoofdmenu en houd de knop Terug 7 seconden ingedrukt om naar het Servicemenu te gaan.

### Submenu's

Menu **SERVICE** heeft oranje tekst en is bedoeld voor gevorderde gebruikers. Dit menu heeft meerdere submenu's. U vindt de statusinformatie van het betreffende menu op het display aan de rechterkant van de menu's.

**bedrijfsinstellingen** Bedrijfsinstellingen voor de warmtepomp.

**systeeminstellingen** Systeeminstellingen voor de warmtepomp, activeren van accessoires enz.

**instellingen accessoire** Bedrijfsinstellingen voor verschillende accessoires.

**in-/uitgangen software** Instellen van softwaregestuurde in- en uitgangen op ingangsprint (AA3).

**service fabriekinstelling** Totale reset van alle instellingen (inclusief instellingen die beschikbaar zijn voor de gebruiker) naar standaardwaarden.

**geforceerde regeling** Gedwongen regeling van de verschillende componenten in de warmtepomp.

**startgids** Handmatige start van de startgids die de eerste keer wordt gebruikt wanneer de warmtepomp wordt gestart.

**snelstart** Snelstarten van de compressor.



### LET OP!

Onjuiste instellingen in de servicemenu's kunnen schade aan de warmtepomp veroorzaken.

## MENU 5.1 - BEDRIJFSINSTELLINGEN

Bedrijfsinstellingen voor de warmtepomp kunnen in de submenu's worden doorgevoerd.

### MENU 5.1.1 - WARMWATERINSTELLINGEN

#### zuinig

Instelbereik starttemp. eco: 15 - 52 °C

Fabriekinstelling starttemp. eco: 45 °C

Instelbereik stoptemp. eco: 15 - 55 °C

Fabriekinstelling stoptemp. eco: 51 °C

#### normaal

Instelbereik starttemp. normaal: 15 - 52 °C

Fabriekinstelling starttemp. normaal: 49 °C

Instelbereik stoptemp. normaal: 15 - 55 °C

Fabriekinstelling stoptemp. normaal: 55 °C

#### groot

Instelbereik, starttemp. groot: 15 - 56 °C

Fabriekinstelling, starttemp. groot: 53 °C

Instelbereik, stoptemp. groot: 15 - 59 °C

Fabriekinstelling stoptemp. groot: 59 °C

#### luxe

Instelbereik starttemp. luxe: 15 - 62 °C

Fabriekinstelling starttemp. luxe: 53 °C

Instelbereik stoptemp. luxe: 15 - 65 °C

Fabriekinstelling stoptemp. luxe: 59 °C

#### stoptemp. per. verhoging

Instelbereik: 55 - 70 °C

Fabriekinstelling: 60 °C

Hier stelt u naast de start- en stoptemperatuur van het warmtapwater voor de verschillende comfortopties in menu 2.2 ook de stoptemperatuur voor periodieke verhogingen in menu 2.9.1.

### MENU 5.1.2 - MAX. AANVOERTEMP.

#### afgiftesysteem

Instelbereik: 20-70 °C

Standaardwaarde: 60 °C

Hier stelt u de maximale aanvoertemperatuur in voor het klimaatsysteem. Indien de installatie meerdere klimaatsystemen heeft, kunnen er voor elk systeem afzonderlijke maximale aanvoertemperaturen worden ingesteld. Klimatestroom 2 - 8 kan niet worden ingesteld op een hogere maximale aanvoertemperatuur dan klimaatsysteem 1.

#### Voorzichtig!

Voor vloerverwarmingssystemen moet de max. aanvoertemp. normaliter worden ingesteld tussen 35 en 45 °C.

Controleer de max. vloertemperatuur bij de leverancier van uw vloer.

### MENU 5.1.4 - ALARMHANDELINGEN

Kies hier of u wilt dat de warmtepomp u waarschuwt als een alarm op het display wordt getoond.

#### Voorzichtig!

Als er geen alarmhandeling is geselecteerd, kan dit leiden tot een hoger energieverbruik bij een alarm.

### MENU 5.1.5 - VENTILATORSNELHEID UITLAATLUCHT

#### normaal en snelheid 1-4

Instelbereik: 0 - 100 %

Stel de snelheid voor de vijf verschillende te selecteren snelheden voor de ventilator hier in.

#### Voorzichtig!

Een onjuist ingestelde ventilatiestroom kan het huis beschadigen en kan tot een hoger energieverbruik leiden.

### MENU 5.1.6 - FAN SP. SUPPLY AIR

#### normaal en snelheid 1-4

Instelbereik: 0 - 100 %

Stel de snelheid voor de vijf verschillende te selecteren snelheden voor de ventilator hier in.

#### Voorzichtig!

Een onjuist ingestelde waarde kan het huis op termijn door vocht en schimmelwerking beschadigen en het energieverbruik mogelijk verhogen.

### MENU 5.1.12 - INTERNE ELEKTRISCHE BIJVERW.

#### max. elektrische bijv. inst.

Instelbereik: 0 - 10,3 kW

Standaardwaarde: 5,6 kW

#### zekeringgrootte

Instelbereik: 1 - 200 A

Fabrieksinstelling: 16 A

#### transformatieratio

Instelbereik: 300 - 3000

Fabrieksinstelling: 300

Hier stelt u het max. elektrische vermogen in van de interne elektrische bijverwarming in de F372 en de zekeringgrootte voor de installatie.

*"fasevolgorde ontdekken"*: Hier controleert u ook welke stroomsensor op welke inkomende fase van de woning is geïnstalleerd (alleen van toepassing bij de installatie van stroomsensoren, zie pagina 29). Controleer dit door "fasevolgorde ontdekken" te selecteren en vervolgens op de OK-toets te drukken.

De resultaten van deze controles staan net onder menu-optie "fasevolgorde ontdekken".

#### TIP

Zoek opnieuw als de fase-detectie mislukt. Het detectieproces is zeer gevoelig en gemakkelijk te beïnvloeden door andere apparatuur in de woning.

*"transformatieratio"*: De transformatieverhouding kan worden gewijzigd om aan te sluiten bij de verschillende soorten stroomsensoren. De fabrieksinstelling kan worden aangepast op basis van de meegeleverde stroomsensoren.

### MENU 5.1.99 - OVERIGE INSTELLINGEN

#### grens trendberekening

Instelbereik: 0 - 20 °C

Standaardwaarde: 7 °C

#### overdrachtijd

Instelbereik: 1 - 60 min

Fabrieksinstelling: 45 min

#### maanden t. filteralarms

Instelbereik: 1 - 12

Standaardwaarde: 3

Hier kunt u grens trendberekening, overdrachtstijd, maanden t. filteralarms en vent.synch. bediening instellen.

### grens trendberekening

Hier stelt u in bij welke buitentemperatuur de trendberekening actief moet zijn. Boven deze grens is de aansluiting van het elektrische verwarmingselement vertraagd en het elektrische verwarmingselement wordt niet aangesloten als de compressor de temperatuur in het vat kan verhogen.

### overdrachtstijd

Hier kunt u overdrachtstijd instellen tussen verwarming en warmtapwaterproductie in de F372. Tijdens de overdrachtstijd handhaaft de compressor de stoptemperatuur die gold tijdens de warmtapwaterproductie.

### maanden t. filteralarms

Hier stelt u het aantal maanden in dat tussen de alarmberichten moet zitten als herinnering om het filter van de F372 schoon te maken.

### vent.synch. bediening

Selecteer of de ventilator dezelfde snelheid moet aanhouden ongeacht de vraag of de compressor al dan niet draait, dan wel op verschillende snelheden moet draaien. Als de functie is geactiveerd, geldt ventilatorsnelheid 2 als de compressor niet draait en de normale ventilatorsnelheid geldt als de compressor draait.

## MENU 5.2 - SYSTEEMINSTELLINGEN

Hier verricht u verschillende systeeminstellingen voor de warmtepomp, bijv. welke accessoires er geïnstalleerd zijn.

### MENU 5.2.4 - ACCESSOIRES

Hier laat u de warmtepomp weten welke accessoire hier geïnstalleerd zijn.

Er zijn twee manieren waarop aangesloten accessoires geactiveerd kunnen worden. U kunt het alternatief markeren in de lijst of gebruik maken van de automatische functie "geïnstalleerde acc. zoeken".

### geïnstalleerde acc. zoeken

Markeer "geïnstalleerde acc. zoeken" en druk op de OK-toets om automatische aangesloten accessoires voor de F372 te vinden.

## MENU 5.3 - INSTELLINGEN ACCESSOIRE

De bedrijfsinstellingen voor accessoires die geïnstalleerd en geactiveerd zijn, worden verricht in de daarvoor bedoelde submenu's.

### MENU 5.3.3 - EXTRA KLIMAATSYSTEEM

#### mengklep versterker

Instelbereik: 0,1 – 10,0

Standaardwaarde: 1,0

#### mengklep stap vertraging

Instelbereik: 10 – 300 s

Standaardwaarde: 30 s

#### Reg. pomp GP10

Instelbereik: aan/uit

Fabrieksinstelling: uit

Hier selecteert u het klimaatsysteem (2 – 8) dat u wilt instellen.

*mengklep versterker, mengklep stap vertraging:* Hier kunt u de shuntversterking en shuntwachtstijd instellen voor de verschillende extra klimaatsystemen die zijn geïnstalleerd.

*Reg. pomp GP10:* Hier kunt u de snelheid van de circulatiepomp handmatig instellen.

Raadpleeg de installatie-instructies voor het accessoire voor een beschrijving van de werking.

## MENU 5.3.21 - DEB.SENSOR / ENERGIEMETER

### Energiemeter

#### instelmodus

Instelbereik: energie per puls / pulsen per kWh

Standaardwaarde: energie per puls

#### energie per puls

Instelbereik: 0 – 10000 Wh

Fabrieksinstelling: 1000 Wh

#### pulsen per kWh

Instelbereik: 1 – 10000

Fabrieksinstelling: 500

### Energiemeter (elektriciteitsmeter)

De energiemeter(s) wordt (worden) gebruikt om pulssignalen te sturen telkens wanneer er een bepaalde hoeveelheid energie is verbruikt.

*energie per puls:* Hier stelt u de hoeveelheid energie in waarmee elke puls correspondeert.

*pulsen per kWh:* Hier stelt u het aantal pulsen per kWh in dat naar de F372 wordt verstuurd.

## MENU 5.4 - IN-/UITGANGEN SOFTWARE

Hier kunt u selecteren op welke in-/uitgang op de ingangsprint (AA3) de externe schakelaar (pagina 30) wordt aangesloten.

Selecteerbare ingangen op klemmenstrook AUX 1-5 (AA3-X6:9-18) en uitgang AA3-X7 op de ingangsprint.

## MENU 5.5 - SERVICE FABRIEKINSTELLING

Alle instellingen kunnen hier worden gereset (inclusief instellingen die beschikbaar zijn voor de gebruiker) naar standaardwaarden.



### Voorzichtig!

Bij het resetten wordt bij de volgende start van de warmtepomp de startgids weergegeven.

## MENU 5.6 - GEFORCEERDE REGELING

U kunt hier de verschillende componenten in de warmtepomp en eventueel aangesloten accessoires regelen.

## MENU 5.7 - STARTGIDS

Wanneer de warmtepomp voor de eerste keer wordt gestart, opent de startgids ook automatisch. Hier kunt u deze handmatig starten.

Zie pagina 34 voor meer informatie over de startgids.

## MENU 5.8 - SNELSTART

Van hieruit is het mogelijk om de compressor te starten.



### Voorzichtig!

Er moet een warmtevraag of een warmtapwater-vraag zijn om de compressor te starten.



### LET OP!

U kunt de compressor beter niet te vaak snelstarten gedurende een korte periode, want hierdoor zouden de compressor en zijn nevenapparatuur kunnen beschadigen.

## MENU 5.9 - VLOERDROOGFUNCTIE

### duur periode 1 - 7

Instelbereik: 0 - 30 dagen

Fabrieksinstelling, periode 1 - 3, 5 - 7: 2 dagen

Fabrieksinstelling, periode 4: 3 dagen

### temp. periode 1 - 7

Instelbereik: 15 - 70 °C

Standaardwaarde:

temp. periode 1	20 °C
temp. periode 2	30 °C
temp. periode 3	40 °C
temp. periode 4	45 °C
temp. periode 5	40 °C
temp. periode 6	30 °C
temp. periode 7	20 °C

Stel hier de functie drogen ondervloer in.

U kunt maximaal zeven tijdperioden met verschillende berekende aanvoertemperaturen instellen. Als er minder dan zeven perioden worden gebruikt, moeten de resterende perioden worden ingesteld op 0 dagen.

Vink het actieve venster aan om de functie vloerdrogen te activeren. Een teller onderin toont het aantal dagen dat de functie actief is geweest.



### TIP

Als bedrijfsstand "add. heat only" moet worden gebruikt, kiest u dit in menu 4.2.



### TIP

Het is mogelijk om een logging op te slaan van het drogen van een vloer die laat zien wanneer de betonplaat de juiste temperatuur heeft bereikt. Zie paragraaf "Loggen van drogen van vloer" op pagina 54.

## MENU 5.10 - LOG MET WIJZIGINGEN

Hier kunt u eerdere wijzigingen in het regelsysteem aflezen.

Datum, tijd en ID-nr. (uniek voor bepaalde instellingen) en de nieuwe ingestelde waarde worden aangegeven voor iedere wijziging.



### Voorzichtig!

Het log met wijzigingen wordt opgeslagen bij herstarten en blijft ongewijzigd na fabrieksinstelling.

## 5.12 - LAND

Selecteer hier waar het product geïnstalleerd is. Zo krijgt u toegang tot landspecifieke instellingen in uw product.

Voor de taalinstellingen kan worden afgeweken van deze selectie.



### Voorzichtig!

Deze optie vergrendelt na 24 uur, na herstarten van display en updaten van het programma.

# Service



## LET OP!

Service en onderhoud mogen uitsluitend door ter zake kundig personeel worden verricht.

Gebruik bij het vervangen van onderdelen van de F372 uitsluitend vervangende onderdelen van NIBE.

## Onderhoud

Informeer de gebruiker over de noodzakelijke onderhoudsacties.

### OVERSTORTKOM/VLOERAFVOER REINIGEN

Er ontstaat condensatie als de warmtepomp werkt. Deze condensatie wordt via een overstortkom (WM1) naar een afvoer geleid, bijvoorbeeld een vloerafvoer.

Het condenswater bevat een bepaalde hoeveelheid stof en deeltjes.

Controleer de overstortkom (WM1) en (vloer)afvoeren regelmatig op verstoppingen; er moet ongehinderd water doorheen kunnen stromen. Indien nodig reinigen.



## LET OP!

Als de overstortkom of (vloer)afvoer is geblokkeerd, kan er water overstromen op de vloer in de installatieruimte. Om schade aan het gebouw te voorkomen, wordt een waterdichte vloer of vloermembraan aanbevolen.

## Servicehandelingen

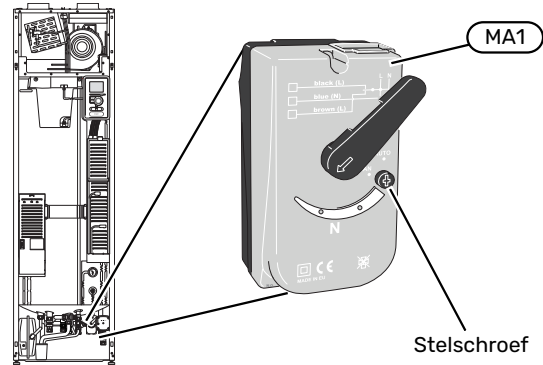
### NOODSTAND

De noodstand wordt gebruikt bij bedrijfsstoringen en in samenhang met service.

De noodstand wordt geactiveerd door de schakelaar (SF1) in te stellen op "▲". Dit betekent het volgende:

- De statuslamp brandt geel.
- Het display brandt niet en de regelcomputer is niet aangesloten.
- De temperatuur in het verwarmingsgedeelte wordt geregeld door een vaste thermostaat (BT30) op 63 °C.
- De compressor wordt uitgeschakeld en alleen de ventilator, de circulatiepomp verwarmingssysteem en de elektrische bijverwarming zijn actief. In de noodstand wordt het vermogen van de elektrische bijverwarming ingesteld op de PCB van de elektrische bijverwarming (AA1). Zie pagina 28 voor instructies.

- Het automatische regelsysteem voor de verwarming functioneert niet en dus is handmatig mengen vereist. Dit doet u door de afstelschroef op de shuntmotor (MA1) naar de "handmatige stand" te draaien en vervolgens de shuntknop in de gewenste positie te zetten.



### DE BOILER AFTAPPEN

Het warmtapwater kan als volgt worden afgetapt:

- door de koudwateraansluiting los te maken (XL3)



## LET OP!

Er kan wat heet water aanwezig zijn, gevaar voor brandwonden.

### AFTAPPEN VAN HET AFGIFTESYSTEEM

U kunt het beste eerst het systeem aftappen als u onderhoud aan het klimaatsysteem wilt verrichten.



## LET OP!

Er kan wat heet water aanwezig zijn, gevaar voor brandwonden.

Het warmtapwater kan als volgt worden afgetapt:

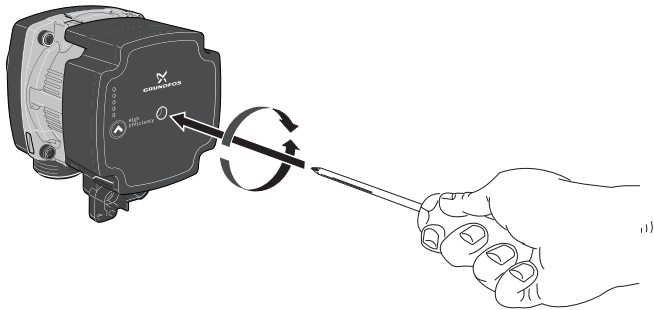
- via het overstortventiel (FL2) via de overstortkom (WM1)
  - via een slang die is aangesloten op de (FL2) uitlaat van het overstortventiel
1. Open het overstortventiel.
  2. Zet de ontluchter voor het afgiftesysteem (QM20) in de open stand voor luchttoevoer.

### STARTHULP VOOR DE CIRCULATIEPOMP

De circulatiepomp in F372 heeft een automatische starthulpfunctie. Zo nodig kan de pomp handmatig worden gestart. Ga in zulke gevallen als volgt te werk:

1. Schakel F372 uit door de schakelaar (SF1) in te stellen op "⏻".
2. Verwijder het voorpaneel

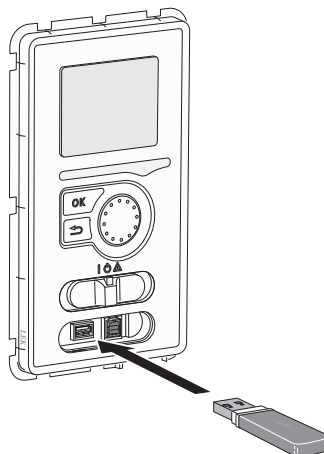
3. Druk de schroef voor starthulp in met behulp van een schroevendraaier. Zie de afbeelding.
4. Draai met de schroef ingedrukt de schroevendraaier in een willekeurige richting.
5. Start F372 door de schakelaar (SF1) in te stellen op "I" en controleer of de circulatiepomp werkt.



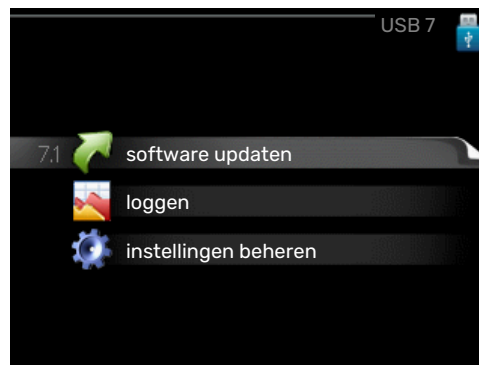
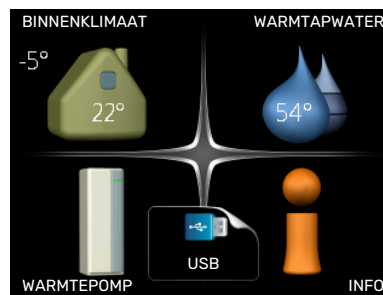
### GEGEVENS TEMPERATUURSENSOR

Temperatuur (°C)	Weerstand (kOhm)	Spanning (VDC)
-10	56,20	3,047
0	33,02	2,889
10	20,02	2,673
20	12,51	2,399
30	8,045	2,083
40	5,306	1,752
50	3,583	1,426
60	2,467	1,136
70	1,739	0,891
80	1,246	0,691

### USB-SERVICE-UITGANG



Het display is voorzien van een USB-poort die kan worden gebruikt om de software te updaten en geregistreerde informatie op te slaan in de F372.



Wanneer er een USB-geheugen wordt aangesloten, verschijnt er een nieuw menu (menu 7) op het display.

### Menu 7.1 - "software updaten"



Hier kunt u de software in de F372 bijwerken.





## LET OP!

De volgende functies werken alleen als het USB-geheugen bestanden bevat met software voor de F372 van NIBE.

Het gegevensvak bovenaan op het display toont informatie (altijd in het Engels) over de meest waarschijnlijke update die de updatesoftware uit het USB-geheugen heeft geselecteerd.

Deze informatie geeft het product aan waarvoor de software is bedoeld, plus de softwareversie en algemene informatie daarover. Als u een ander bestand wilt dan het geselecteerde bestand, kunt u het juiste bestand selecteren via "kies een ander bestand".

### start met updaten

Selecteer "start met updaten" als u de update wilt starten. U wordt gevraagd of u zeker weet dat u de software wilt updaten. Antwoord "ja" om door te gaan of "nee" om ongedaan te maken.

Als u "ja" hebt geantwoord op de vorige vraag, start de update en kunt u de voortgang van de update volgen op het display. Als de update klaar is, wordt de F372 opnieuw opgestart.



### TIP

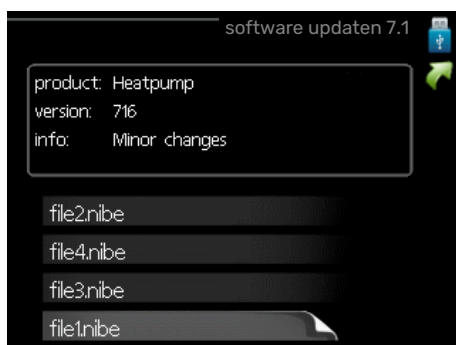
Bij een software-update worden de menu-instellingen in de F372 niet gereset.



### Voorzichtig!

Als de update wordt onderbroken voordat deze is afgerond (bijvoorbeeld door een stroomonderbreking), kan de software worden gereset naar de vorige versie als tijdens het opstarten de OK-toets ingedrukt wordt gehouden totdat de groene lamp gaat branden (duurt ca. 10 seconden).

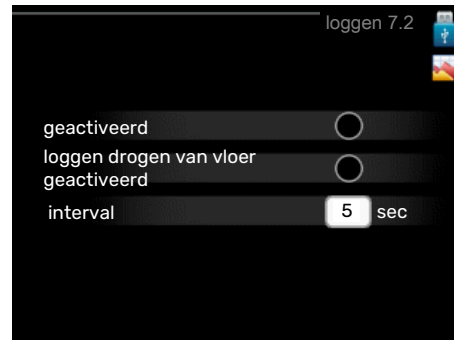
### kies een ander bestand



Selecteer "kies een ander bestand" als u de voorgestelde software niet wilt gebruiken. Als u door de bestanden bladert, wordt informatie over de gemarkeerde software weergegeven in een gegevensvak, net als eerder. Als u een bestand

hebt geselecteerd met de OK-toets, gaat u terug naar de vorige pagina (menu 7.1), waar u ervoor kunt kiezen om de update te starten.

### Menu 7.2 - loggen



Instelbereik: 1 s - 60 min

Bereik fabrieksinstelling: 5 s

Hier kunt u aangeven hoe actuele meetwaarden van de F372 moeten worden opgeslagen in een logbestand in het USB-geheugen.

1. Stel het gewenste interval tussen het loggen in.
2. Vink aan: "geactiveerd".
3. De huidige waarden van de F372 worden met het ingestelde interval opgeslagen in een bestand in het USB-geheugen tot het vinkje bij "geactiveerd" weer wordt verwijderd.



### Voorzichtig!

Verwijder het vinkje bij "geactiveerd" voordat u de USB-stick verwijdert.

### Loggen van drogen van vloer

Hier kunt u op het USB-geheugen een logging opslaan van het drogen van de vloer en op deze manier zien wanneer de betonplaat de juiste temperatuur heeft bereikt.

- Zorg ervoor dat "vloerdroogfunctie" is geactiveerd in menu 5.9.
- Selecteer "loggen drogen van vloer geactiveerd".
- Er wordt nu een logbestand aangemaakt, waarin de temperatuur en het vermogen van het elektrische verwarmingselement kunnen worden afgelezen. Loggen gaat door totdat "loggen drogen van vloer geactiveerd" wordt uitgevinkt of totdat "vloerdroogfunctie" wordt stopgezet.

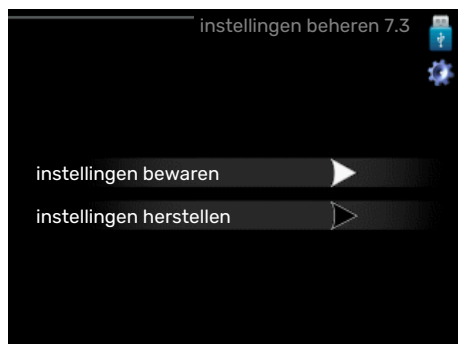


### Voorzichtig!

Deselecteer "loggen drogen van vloer geactiveerd" voordat u het USB-geheugen verwijdert.



## Menu 7.3 - instellingen beheren



### **instellingen bewaren**

Insteloptie: aan/uit

### **instellingen herstellen**

Insteloptie: aan/uit

In dit menu kunt u de menu-instellingen opslaan/uploaden op/vanaf een USB-geheugenstick.

*instellingen bewaren*: Hier kunt u de menu-instellingen opslaan, zodat u deze later kunt herstellen of naar een andere F372 kunt kopiëren.



### **Voorzichtig!**

Als u menu-instellingen opslaat in het USB-geheugen, vervangt u alle eerdere in het USB-geheugen opgeslagen instellingen.

*instellingen herstellen*: Hier uploadt u alle menu-instellingen vanaf de USB-geheugenstick.



### **Voorzichtig!**

Het resetten van menu-instellingen vanaf het USB-geheugen kan niet ongedaan worden gemaakt.

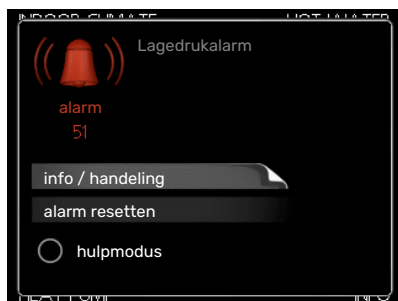
# Storingen in comfort

In de meeste gevallen merkt de F372 een storing op (een storing kan leiden tot een verstoring van het comfort) en geeft dit met alarmen en aanwijzingen voor actie aan op het display.

## Infomenu

Alle meetwaarden van de warmtepomp zijn samengebracht onder menu 3.1 in het menusysteem van de warmtepomp. Vaak vindt u de oorzaak van de storing een stuk eenvoudiger door even naar de waarden in dit menu te kijken. Zie het helpmenu of de gebruikershandleiding voor meer informatie over menu 3.1.

## Alarm beheren



Bij een alarm is er een bepaalde storing opgetreden, wat wordt aangegeven doordat de statuslamp van constant groen nu constant rood gaat branden. Daarnaast verschijnt er een alarmbelletje in het informatievenster.

### ALARM

Bij een alarm met een rode statuslamp is er een storing opgetreden die de warmtepomp niet zelf kan verhelpen. Door de selectieknop te verdraaien en op de OK-toets te drukken, kunt u op het display het type alarm bekijken en het alarm resetten. U kunt er ook voor kiezen om de warmtepomp in te stellen op hulpmodus.

*info / handeling* Hier kunt u lezen wat het alarm betekent en krijgt u tips voor het verhelpen van het probleem dat het alarm heeft veroorzaakt.

*alarm resetten* In veel gevallen is het voldoende om "alarm resetten" te selecteren om het product te laten terugkeren naar normaal bedrijf. Als er een groene lamp gaat branden na het selecteren van "alarm resetten", is het alarm verholpen. Als de rode lamp nog steeds brandt en er is een menu met de naam "alarm" zichtbaar op het display, is het probleem dat het alarm veroorzaakt nog aanwezig.

*hulpmodus* "hulpmodus" is een type noodstand. Dit betekent dat warmtepomp warmte en/of warmtapwater produceert, zelfs als er een probleem is. Dit kan betekenen dat de compressor van de warmtepomp niet draait. In dit geval produceert het elektrische verwarmingselement warmte en/of warmtapwater.



### Voorzichtig!

Om hulpmodus te selecteren, moet een alarmhandeling worden gekozen in menu 5.1.4.



### Voorzichtig!

Het selecteren van "hulpmodus" is iets anders dan het verhelpen van het probleem dat het alarm heeft veroorzaakt. De statuslamp blijft daarom rood.

## Problemen oplossen

Indien de bedrijfsstoring niet wordt weergegeven op het display, kunt u de volgende adviezen opvolgen:

### BASISHANDELINGEN

Controleer eerst de volgende zaken:

- De stand van de schakelaar (SF1).
- Groeps- en hoofdzekeringen van de woning.
- De aardlekschakelaar van de woning.
- De RCD van de warmtepomp.
- Automatische zekering voor F372 (FC1).
- Temperatuurbegrenzer voor F372 (FQ10).
- Juist ingestelde vermogensregeling.

### LAGE WARMTAPWATERTEMPERATUUR OF GEBREK AAN WARMTAPWATER

- Gesloten of gesmoorde extern gemonteerde vulklep voor het warmtapwater.
  - Open de afsluiter.
- Mengklep (als er één geïnstalleerd is) te laag ingesteld.
  - Stel de mengklep af.
- F372 in onjuiste bedrijfsstand.
  - Open menu 4.2. Als stand "auto" is geselecteerd, selecteert u een hogere waarde voor "stop bijverwarming" in menu 4.9.2.
  - Indien de modus "handmatig" geselecteerd is, selecteert u "addition".
- Groot warmtapwaterverbruik.
  - Wacht totdat het warmtapwater is verwarmd. U kunt een tijdelijk vergrote warmtapwatercapaciteit (tijdelijk in luxe) activeren in menu 2.1.
- Te lage warmtapwaterinstelling.
  - Open menu 2.2 - "comfortstand" en selecteer een hogere comfortstand.

## LAGE KAMERTEMPERATUUR

- Gesloten thermostaten in meerdere kamers.
  - Zet de thermostaten in zoveel mogelijk kamers op maximaal. Stel de kamertemperatuur af via menu 1.1 in plaats van de thermostaten te smoren.  
Raadpleeg het hoofdstuk "Bespaartip" in de Gebruikershandleiding voor nadere informatie over hoe u de thermostaten het best kunt instellen.
- F372 in onjuiste bedrijfsstand.
  - Open menu 4.2. Als stand "auto" is geselecteerd, selecteert u een hogere waarde voor "stop verwarming" in menu 4.9.2.
  - Indien de modus "handmatig" geselecteerd is, selecteert u "heating". Indien dit niet genoeg is, selecteert u "addition".
- Te lage instelwaarde op de automatische verwarmingsregeling.
  - Open menu 1.1 - "temperatuur" en verhoog de verschuiving van de stooklijn. Als de kamertemperatuur alleen laag is bij koud weer, moet de helling in menu 1.9.1 - "stooklijn" mogelijk naar boven worden bijgesteld.
- "Vakantiemodus" geactiveerd in menu 4.7.
  - Open menu 4.7 en selecteer "Uit".
- Externe schakelaar voor het wijzigen van de geactiveerde kamertemperatuur.
  - Controleer alle externe schakelaars.
- De circulatiepomp verwarmingssysteem (GP1) is gestopt.
  - Zie hoofdstuk "Starthulp voor de circulatiepomp" op pagina 52.
- Lucht in het afgiftesysteem.
  - Ontlucht het klimaatsysteem (zie pagina 33).
- Gesloten kleppen (QM31), (QM32) naar het klimaatsysteem.
  - Open de kleppen.

## HOGE KAMERTEMPERATUUR

- Te hoge instelwaarde op de automatische verwarmingsregeling.
  - Open menu 1.1 - "temperatuur" en beperk de verschuiving van de stooklijn. Als de kamertemperatuur alleen hoog is bij koud weer, moet de helling in menu 1.9.1 - "stooklijn" mogelijk naar beneden worden bijgesteld.
- Externe schakelaar voor het wijzigen van de geactiveerde kamertemperatuur.
  - Controleer alle externe schakelaars.

## LAGE SYSTEEMDRUK

- Niet genoeg water in het afgiftesysteem.
  - Vul het water in het afgiftesysteem bij (zie pagina 33).

## GERINGE OF GEEN VENTILATIE

- Het afvoerluchtfilter (HQ10) is verstopt.

- Reinig of vervang het filter.
- De ventilatie is niet ingeregeld.
  - Vraag om/implementeer ventilatie-inregeling.
- Afvoerluchtapparaat geblokkeerd of te veel gesmoord.
  - Controleer en reinig de afvoerluchtinstallaties.
- Ventilatorsnelheid in verminderde modus.
  - Open menu 1.2 - "ventilatie" en selecteer "normaal"
- Externe schakelaar voor het wijzigen van de geactiveerde ventilatorsnelheid.
  - Controleer alle externe schakelaars.

## HOGE OF ONTREGELDE VENTILATIE

- Het afvoerluchtfilter (HQ10) is verstopt.
  - Reinig of vervang het filter.
- De ventilatie is niet ingeregeld.
  - Vraag om/implementeer ventilatie-inregeling.
- Ventilatorsnelheid in gedwongen modus.
  - Open menu 1.2 - "ventilatie" en selecteer "normaal"
- Externe schakelaar voor het wijzigen van de geactiveerde ventilatorsnelheid.
  - Controleer alle externe schakelaars.

## DE COMPRESSOR START NIET

- Er is geen warmte- of warmtapwatervraag.
  - F372 vraagt niet om verwarming of warmtapwater.
- De warmtepomp ontdooit.
  - De compressor start, als ontdooien klaar is.
- Compressor geblokkeerd vanwege de temperaturomstandigheden.
  - Wacht tot de temperatuur binnen het werkbereik van het product ligt.
- Minimale tijd tussen compressorstarten is nog niet bereikt.
  - Wacht ten minste 30 minuten en controleer dan of de compressor is gestart.
- Alarm geactiveerd.
  - Volg de instructies op het display.

# Accessoires

Gedetailleerde gegevens over de accessoires en een complete accessoirelijst kunt u vinden op [nibenl.nl](http://nibenl.nl).

Niet alle accessoires zijn verkrijgbaar op alle markten.

## EXTRA SHUNTGROEP ECS

Dit accessoire wordt gebruikt wanneer de F372 wordt geïnstalleerd in huizen met twee of meer verschillende klimaatsystemen die verschillende aanvoertemperaturen vereisen.

### ECS 40

Max. 80 m<sup>2</sup>

Art.nr. 067 287

### ECS 41

Ong. 80-250 m<sup>2</sup>

Art.nr. 067 288

## RUIMTE-UNIT RMU 40

De ruimte-unit is een accessoire met een ingebouwde ruimtesensor die ervoor zorgt dat de regeling en bewaking van F372 kunnen plaatsvinden in een ander deel van de woning dan de plaats waar de eenheid zich bevindt.

Art.nr. 067 064

## ZONNEPANELENPAKKET NIBE PV

NIBE PV is een modulair systeem bestaande uit zonnepanelen, montageonderdelen en omvormers. Het wordt gebruikt om uw eigen stroom te produceren.

## ACCESSOIREKAART AXC 20

Accessoirekaart voor warmtapwatercirculatie, demper voor anti-vries en/of externe circulatiepomp verwarmingssysteem.

Onderdeelnr. 067 609

## AANVOERLUCHTMODULE SAM

SAM is een aanvoerluchtmodule die speciaal is ontwikkeld voor woningen met aanvoer- en afvoerluchtssystemen.

### SAM 42

(ca. 28-70 l/s)

Art.nr. 067 759

## BOILER

### Eminent

Boiler met elektrisch verwarmingselement.

#### Eminent 35

Corrosiebeveiliging:

Roestvrij Onderdeelnr. 084  
158

#### Eminent 55

Corrosiebeveiliging:

Roestvrij Onderdeelnr. 084  
160

#### Eminent 100

Corrosiebeveiliging:

Roestvrij Onderdeelnr. 084  
162

#### Eminent 120

Corrosiebeveiliging:

Roestvrij Onderdeelnr. 084  
163

## BOVENBEHUIZING TOC 30

Afschermplaat (bovenzijde) die leidingen/ventilatiekanalen aan het oog onttrekt.

### Hoogte 245 mm

Art.nr. 067 517

### Hoogte 345 mm

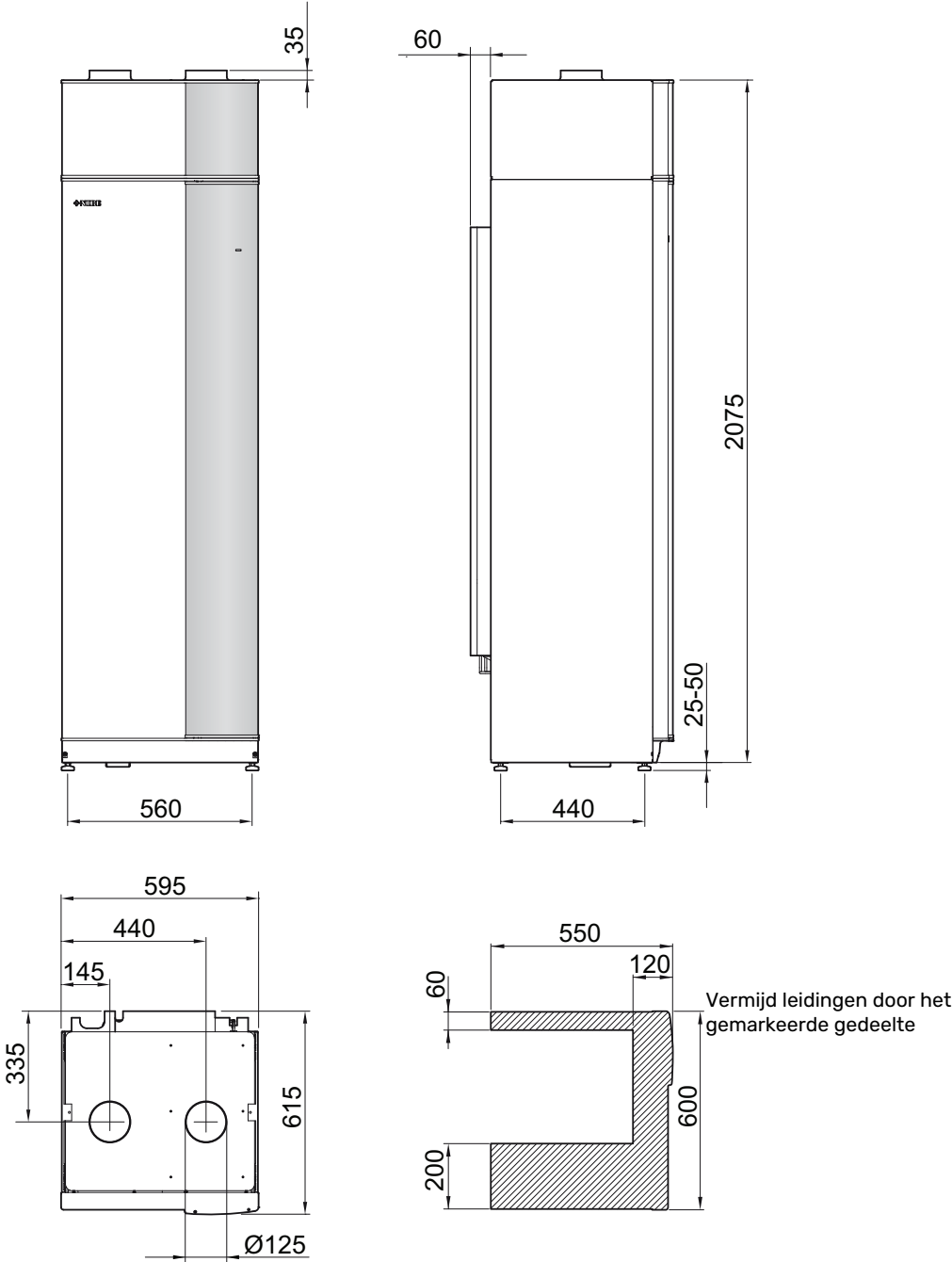
Art.nr. 067 518

### Hoogte 385-635 mm

Art.nr. 067 519

# Technische gegevens

## Afmetingen



# Technische specificaties

3x400 V		Roestvrij
<b>Vermogensgegevens volgens EN 14 511</b>		
Verwarmingsvermogen (P <sub>H</sub> )/COP <sup>1</sup>	kW/-	2,18 / 3,93
Verwarmingsvermogen (P <sub>H</sub> )/COP <sup>2</sup>	kW/-	2,03 / 3,24
Verwarmingsvermogen (P <sub>H</sub> )/COP <sup>3</sup>	kW/-	1,88 / 2,74
<b>Vermogensgegevens volgens EN 14 825</b>		
Nominaal verwarmingsvermogen (P <sub>designh</sub> )	kW	3
SCOP koud klimaat, 35 °C / 55 °C		3,55 / 2,98
SCOP gematigd klimaat, 35 °C / 55 °C		3,35 / 2,83
SCOP warm klimaat, 35 °C / 55 °C		3,23 / 2,73
<b>Extra vermogen</b>		
Max. vermogen, elektrisch verwarmingselement (fabrieksinstelling)	kW	10,3 (5,6)
<b>Energiecapaciteit, gemiddeld klimaat</b>		
De efficiëntieklasse van het product, ruimteverwarming, gematigd klimaat 35 / 55 °C <sup>4</sup>		A+ / A+
De efficiëntieklasse van het systeem, ruimteverwarming, gematigd klimaat 35 / 55 °C <sup>5</sup>		A+ / A+
Opgegeven tapprofiel/efficiëntieklasse tapwaterverwarming <sup>6</sup>		L / A
<b>Elektrische gegevens</b>		
Nominale spanning	V	400 V 3N ~ 50Hz
Max. bedrijfsstroom	A	20,3
Min. zekeringwaarde	A	10
Aandrijfvermogen circulatiepomp verwarmingssysteem	W	4-34
Aandrijfvermogen afvoerluchtventilator	W	10-165
Veiligheidsklasse		IP 21
Apparatuur voldoet aan IEC 61000-3-12		
Omwille van het koppelingsontwerp in overeenstemming met de technische vereisten van IEC 61000-3-3		
<b>Koudemiddel systeem</b>		
Type koudemiddel		R290
GWP koudemiddel		0,02
Volume	kg	0,4
CO <sub>2</sub> -equivalent	ton	0,000006
Hogedrukpressostaat HP	MPa/bar	2,45 / 24,5
Lagedrukpressostaat LP	MPa/bar	0,15 / 1,5
<b>Afgiftesysteem</b>		
Openingsdruk, overstortventiel	MPa/bar	0,25 / 2,5
Max. temperatuur, aanvoerleiding (fabrieksinstelling)	°C	70 (60)
<b>Ventilatie</b>		
Min. luchtstroom bij afvoerluchttemperatuur ten minste 20°C	l/s	28
Min. luchtstroom bij afvoerluchttemperatuur onder 20°C	l/s	31
<b>Geluid</b>		
Geluidseffectniveau volgens EN 12 102 (L <sub>W(A)</sub> ) <sup>7</sup>	dB(A)	46,5-48,0
Geluidsdruk niveau in de installatieruimte (L <sub>P(A)</sub> ) <sup>8</sup>	dB(A)	42,5-44,0
<b>Aansluiting van de leidingen</b>		
Afgiftesysteem uitw. Ø	mm	22
Warmtapwater uitw. Ø	mm	22
Koud water uitw. Ø	mm	22
Aansluiting uitw. Ø	mm	22
Ventilatie Ø	mm	125

<sup>1</sup> A20(12)W35, afvoerluchtstroom 56 l/s (200 m<sup>3</sup>/h)

<sup>2</sup> A20(12)W45, afvoerluchtstroom 42 l/s (150 m<sup>3</sup>/h)

<sup>3</sup> A20(12)W55, afvoerluchtstroom 31 l/s (110 m<sup>3</sup>/h)

<sup>4</sup> Schaal voor de efficiëntieklasse van het product, ruimteverwarming: A+++ tot D.

<sup>5</sup> Schaal voor de efficiëntieklasse van het systeem, ruimteverwarming: A+++ tot G. De vermelde efficiëntie van het systeem houdt rekening met de temperatuurregelaar van het product.

<sup>6</sup> Schaal voor efficiëntieklasse warmtapwater: A+ tot F.

<sup>7</sup> De waarde kan verschillen afhankelijk van de geselecteerde ventilatorcurve. Ga voor gedetailleerde geluidsgegevens, waaronder geluid naar kanalen, naar nibenl.nl.

<sup>8</sup> De waarde kan verschillen, afhankelijk van het dempend vermogen van de ruimte. Deze waarden gelden bij een demping van 4 dB.

Overig 3x400 V		Roestvrij
<b>Boiler en verwarmingsgedeelte</b>		
Volume verwarmingsgedeelte	liter	70
Volume, ketel	liter	170
Max. druk in ketel	MPa/bar	1,0 / 10,0
<b>Capaciteit, tapwater</b>		
Tapvolume 40°C volgens EN 16 147( $V_{max.}$ ) <sup>1</sup>	liter	217/248
COP bij Normaal comfort ( $COP_p$ )		1,88
Warmteverlies bij Normaal comfort ( $P_{es}$ )	W	54
<b>Afmetingen en gewicht</b>		
Breedte	mm	600
Diepte	mm	616
Hoogte, incl. poten		2 100 - 2 125
Benodigde opstelhoogte	mm	2 170
Gewicht	kg	194
Onderdeelnr.		066 269
EPREL nr.		217 92 81

<sup>1</sup> A20(12) afvoerluchtdebiet 42 l/s (150 m<sup>3</sup>/h). Comfort-stand, normaal/groot

# Energielabel

## INFORMATIEBLAD

Naam leverancier		NIBE
Model leverancier		F372
Temperatuurtoepassing	°C	35 / 55
Opgegeven tapprofiel tapwaterverwarming		L
Efficiëntieklasse ruimteverwarming, gemiddeld klimaat		A+ / A+
Efficiëntieklasse tapwaterverwarming, gemiddeld klimaat		A
Nominaal verwarmingsvermogen ( $P_{designh}$ ), gemiddeld klimaat	kW	3 / 3
Jaarlijks energieverbruik ruimteverwarming, gemiddeld klimaat	kWh	1598 / 1898
Jaarlijks energieverbruik tapwaterverwarming, gemiddeld klimaat	kWh	1361
Seizoensgemiddelde efficiëntie ruimteverwarming, gemiddeld klimaat	%	131 / 110
Energiezuinigheid tapwaterverwarming, gemiddeld klimaat	%	75
Geluidsniveau $L_{WA}$ binnen	dB	47
Nominaal verwarmingsvermogen ( $P_{designh}$ ), koud klimaat	kW	3 / 3
Nominaal verwarmingsvermogen ( $P_{designh}$ ), warm klimaat	kW	3 / 3
Jaarlijks energieverbruik ruimteverwarming, koud klimaat	kWh	1808 / 2162
Jaarlijks energieverbruik tapwaterverwarming, koud klimaat	kWh	1361
Jaarlijks energieverbruik ruimteverwarming, warm klimaat	kWh	1081 / 1276
Jaarlijks energieverbruik tapwaterverwarming, warm klimaat	kWh	1361
Seizoensgemiddelde efficiëntie ruimteverwarming, koud klimaat	%	139 / 116
Energiezuinigheid tapwaterverwarming, koud klimaat	%	75
Seizoensgemiddelde efficiëntie ruimteverwarming, warm klimaat	%	126 / 106
Energiezuinigheid tapwaterverwarming, warm klimaat	%	75
Geluidsniveau $L_{WA}$ buiten	dB	- / -

De compressormotor is vrijgesteld van EU 2019/1781 aangezien de motor volledig is geïntegreerd in de compressor en de energie-efficiëntie niet afhankelijk van het product kan worden getest.

## GEGEVENS VOOR ENERGIEZUINIGHEID, PAKKET

Model leverancier		F372
Temperatuurtoepassing	°C	35 / 55
Regelaar, klasse		VII
Regelaar, bijdrage aan efficiëntie	%	3,5
Jaarenergiezuinigheid ruimteverwarming, pakket, gemiddeld klimaat	%	135 / 114
Jaarenergiezuinigheidsklasse ruimteverwarming, pakket, gemiddeld klimaat		<b>A+ / A+</b>
Jaarenergiezuinigheid ruimteverwarming, pakket, koud klimaat	%	142 / 119
Jaarenergiezuinigheid ruimteverwarming, pakket, warm klimaat	%	129 / 109

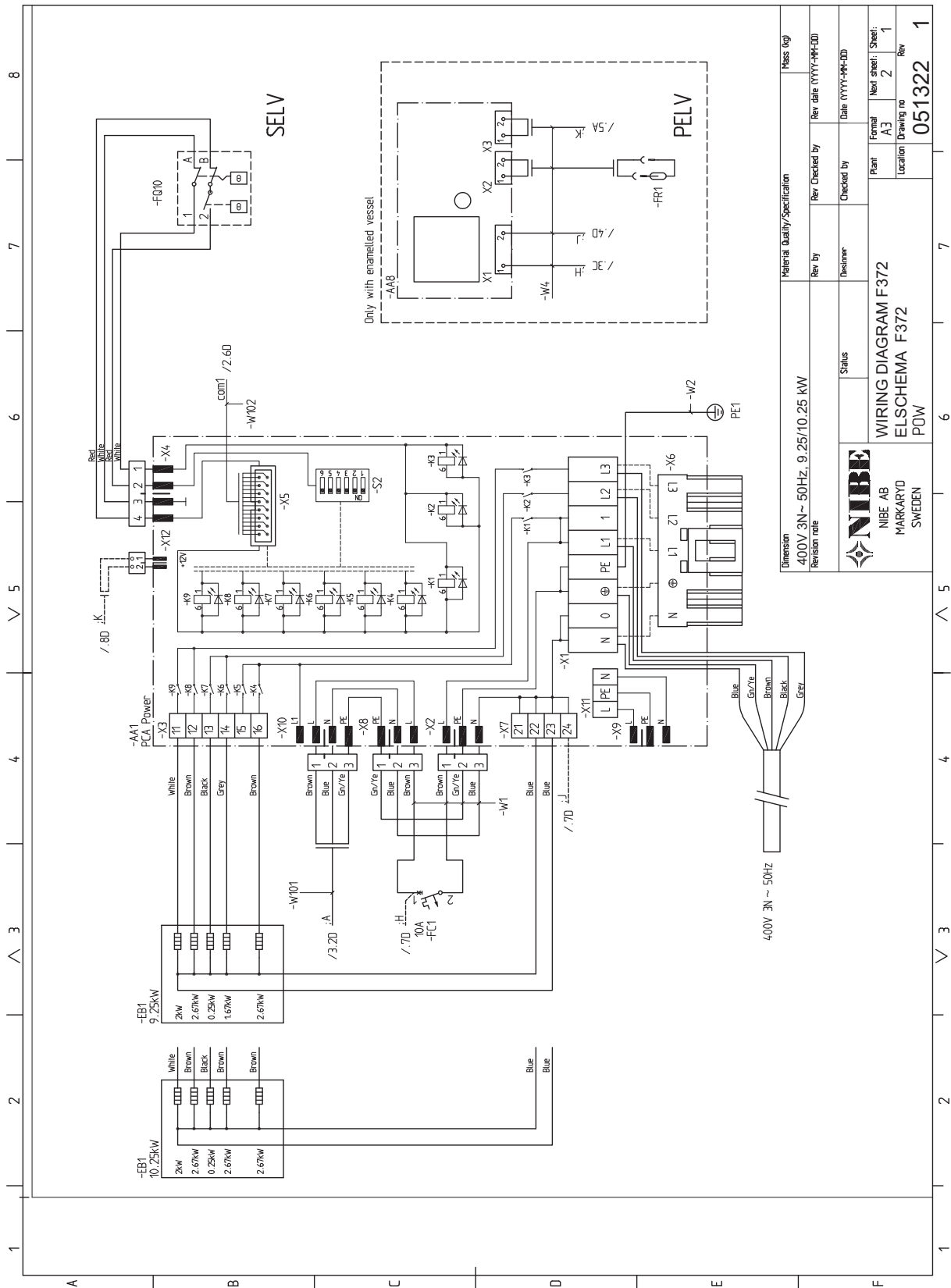
De vermelde efficiëntie van het systeem houdt ook rekening met de temperatuurregelaar. Als aan het systeem externe bijverwarming of een zonnewarmte-systeem is toegevoegd, moet de totale efficiëntie van het systeem opnieuw worden berekend.



# TECHNISCHE DOCUMENTATIE

Model leverancier				F372			
Type warmtepomp	<input type="checkbox"/> Lucht-water <input checked="" type="checkbox"/> Ventilatielucht-water <input type="checkbox"/> Brine-water <input type="checkbox"/> Water-water						
Lage-temperatuurwarmtepomp	<input type="checkbox"/> Ja <input checked="" type="checkbox"/> Nee						
Geïntegreerde dospelverwarmer voor bijverwarming	<input checked="" type="checkbox"/> Ja <input type="checkbox"/> Nee						
Combinatieverwarming warmtepomp	<input checked="" type="checkbox"/> Ja <input type="checkbox"/> Nee						
Klimaat	<input checked="" type="checkbox"/> Gemiddeld <input type="checkbox"/> Koud <input type="checkbox"/> Warm						
Temperatuurtoepassing	<input checked="" type="checkbox"/> Medium (55 °C) <input type="checkbox"/> Laag (35 °C)						
Toegepaste standaarden EN14825, EN16147							
Nominaal verwarmingsvermogen	Prated	2,6	kW	Jaarenergiezuinigheid ruimteverwarming	$\eta_s$	110	%
Opgegeven capaciteit voor ruimteverwarming bij deellast en een buitentemperatuur $T_j$				Opgegeven prestatiecoëfficiënt voor ruimteverwarming bij deellast en een buitentemperatuur $T_j$			
$T_j = -7\text{ °C}$	Pdh	1,7	kW	$T_j = -7\text{ °C}$	COPd	2,72	-
$T_j = +2\text{ °C}$	Pdh	1,7	kW	$T_j = +2\text{ °C}$	COPd	3,22	-
$T_j = +7\text{ °C}$	Pdh	1,7	kW	$T_j = +7\text{ °C}$	COPd	3,37	-
$T_j = +12\text{ °C}$	Pdh	1,7	kW	$T_j = +12\text{ °C}$	COPd	3,28	-
$T_j = \text{biv}$	Pdh	1,7	kW	$T_j = \text{biv}$	COPd	3,04	-
$T_j = \text{TOL}$	Pdh	1,7	kW	$T_j = \text{TOL}$	COPd	2,56	-
$T_j = -15\text{ °C}$ (als TOL < -20 °C)	Pdh		kW	$T_j = -15\text{ °C}$ (als TOL < -20 °C)	COPd		-
Bivalentietemperatuur	$T_{\text{biv}}$	-1,6	°C	Min. buitenluchttemperatuur	TOL	-10	°C
Capaciteit cyclusinterval	$P_{\text{cyc}}$		kW	Efficiëntie cyclusinterval	COPcyc		-
Degradatiecoëfficiënt	$C_{\text{dh}}$	0,96	-	Max. aanvoertemperatuur	WTOL	58	°C
Stroomverbruik in andere standen dan de actieve stand				Bijverwarming			
Uit-stand	$P_{\text{OFF}}$	0,002	kW	Nominaal verwarmingsvermogen	$P_{\text{sup}}$	0,9	kW
Uit-stand thermostaat	$P_{\text{TO}}$	0,02	kW				
Stand-bymodus	$P_{\text{SB}}$	0,015	kW	Type ingaande energie			Elektrisch
Carterverwarmingsstand	$P_{\text{CK}}$	0,024	kW				
Overige punten							
Capaciteitsregeling	Vast			Nominale luchtstroom (lucht-water)		150	m <sup>3</sup> /h
Geluidsniveau, binnen/buiten	$L_{\text{WA}}$	47 / - / -	dB	Nominaal debiet klimaatsysteem		0,18	m <sup>3</sup> /h
Jaarlijks energieverbruik	$Q_{\text{HE}}$	1898	kWh	Brine debiet brine-water of water-water warmtepompen			m <sup>3</sup> /h
Voor combinatieverwarming warmtepomp							
Opgegeven tapprofiel tapwaterverwarming	L			Energiezuinigheid tapwaterverwarming	$\eta_{\text{wh}}$	75	%
Dagelijks energieverbruik	$Q_{\text{elec}}$	6,20	kWh	Dagelijks brandstofverbruik	$Q_{\text{fuel}}$		kWh
Jaarlijks energieverbruik	AEC	1361	kWh	Jaarlijks brandstofverbruik	AFC		GJ
Contactgegevens	NIBE Energy Systems - Box 14 - Hannabadsvägen 5 - 285 21 Markaryd - Sweden						

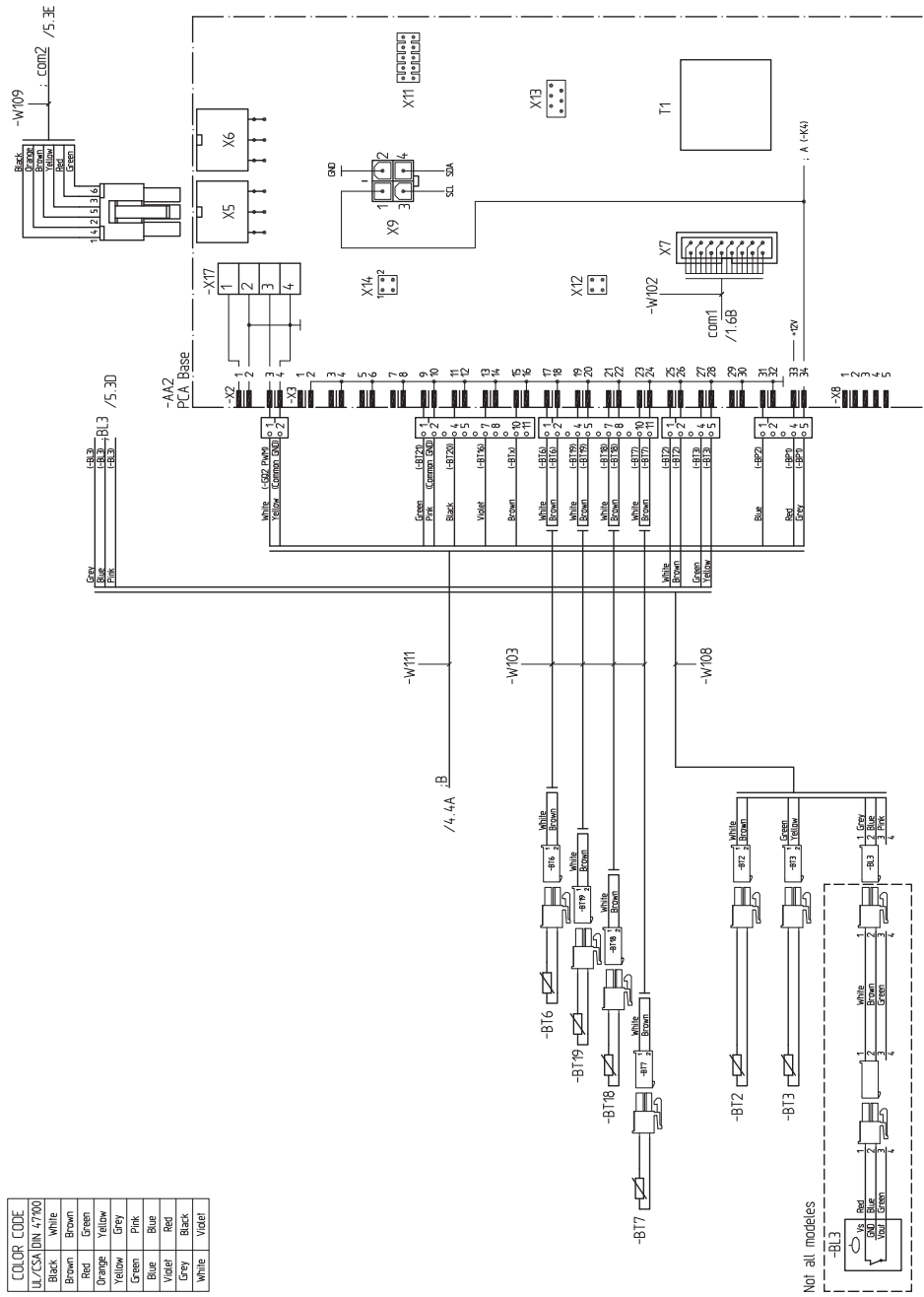
# Elektrisch schema



Dimension	Material Quality/Specification	Mass (kg)		
400V 3N ~ 50Hz, 9.25/10.25 KW				
Revision note	Rev by	Rev checked by		
	Designer	Date (YYYY-MM-DD)		
 <b>NIBE</b> NIBE AB MARKARYD SWEDEN	Status	Checked by		
	<b>WIRING DIAGRAM F372</b> <b>ELSCHEMA F372</b> POW			
	Plant	Format	Next sheet	
	Location	Drawing no	Rev	
			051322	1

1 2 3 4 5 6 7 8

COLOR CODE	
UL/CSA DIN 47700	
Black	White
Brown	Brown
Red	Green
Orange	Yellow
Yellow	Grey
Green	Pink
Blue	Blue
Violet	Red
Grey	Black
White	Violet



Dimension  
400V 3N~ 50Hz, 9.25/10.25 kW

Revision note

Material Quality/Specification

Rev by: \_\_\_\_\_ Rev Checked by: \_\_\_\_\_ Rev date: (YYYY-MM-DD)

Designer: \_\_\_\_\_ Checked by: \_\_\_\_\_ Date: (YYYY-MM-DD)

Status: \_\_\_\_\_

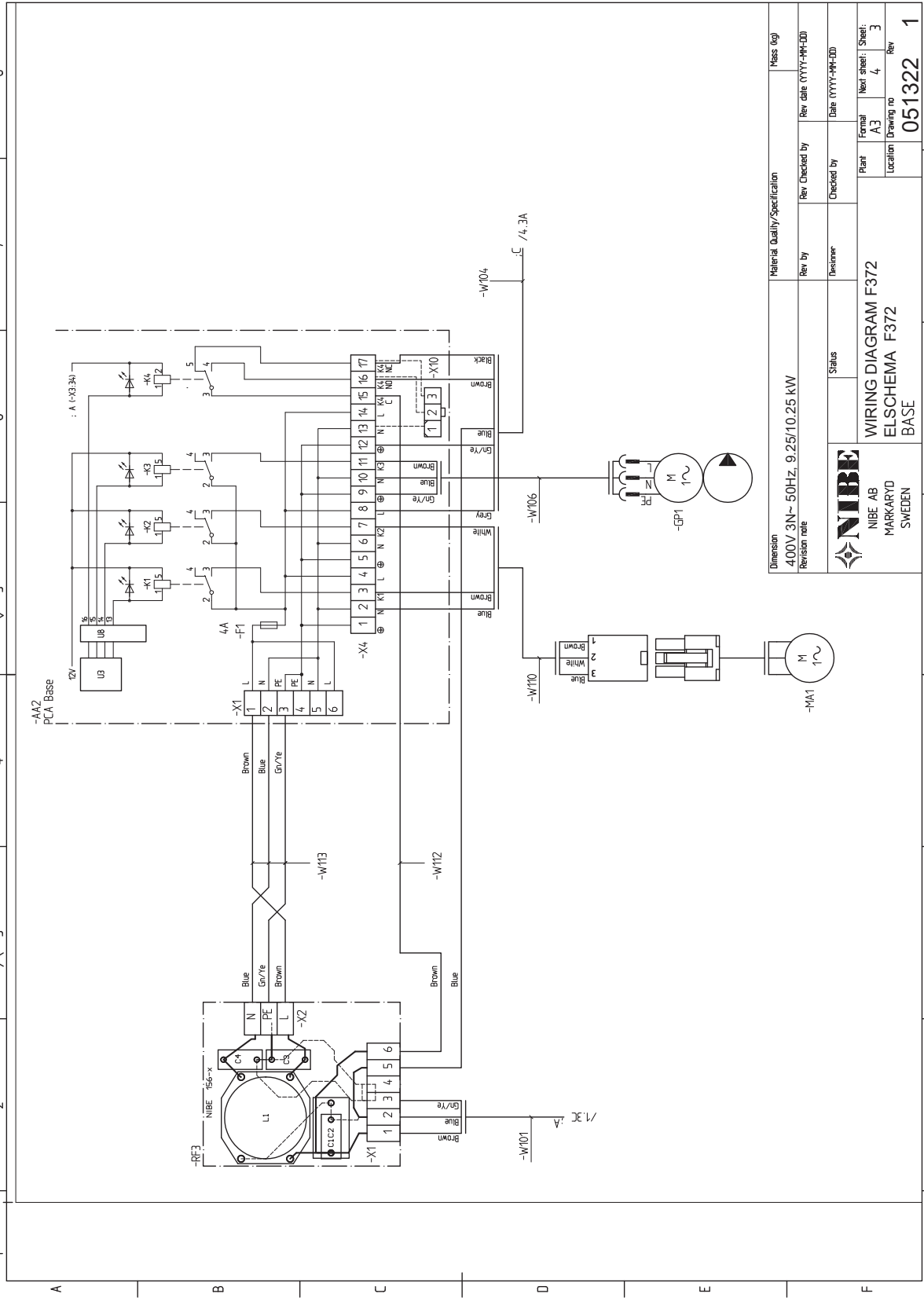
**NIBE**  
NIBE AB  
MARKARYD  
SWEDEN

WIRING DIAGRAM F372  
ELSCHEMA F372  
BASE

Plant: \_\_\_\_\_ Formal: A3  
Location: \_\_\_\_\_ Next sheet: 3  
Drawing no: 051322  
Rev: 1

1 2 3 4 5 6 7 8

A B C D E F

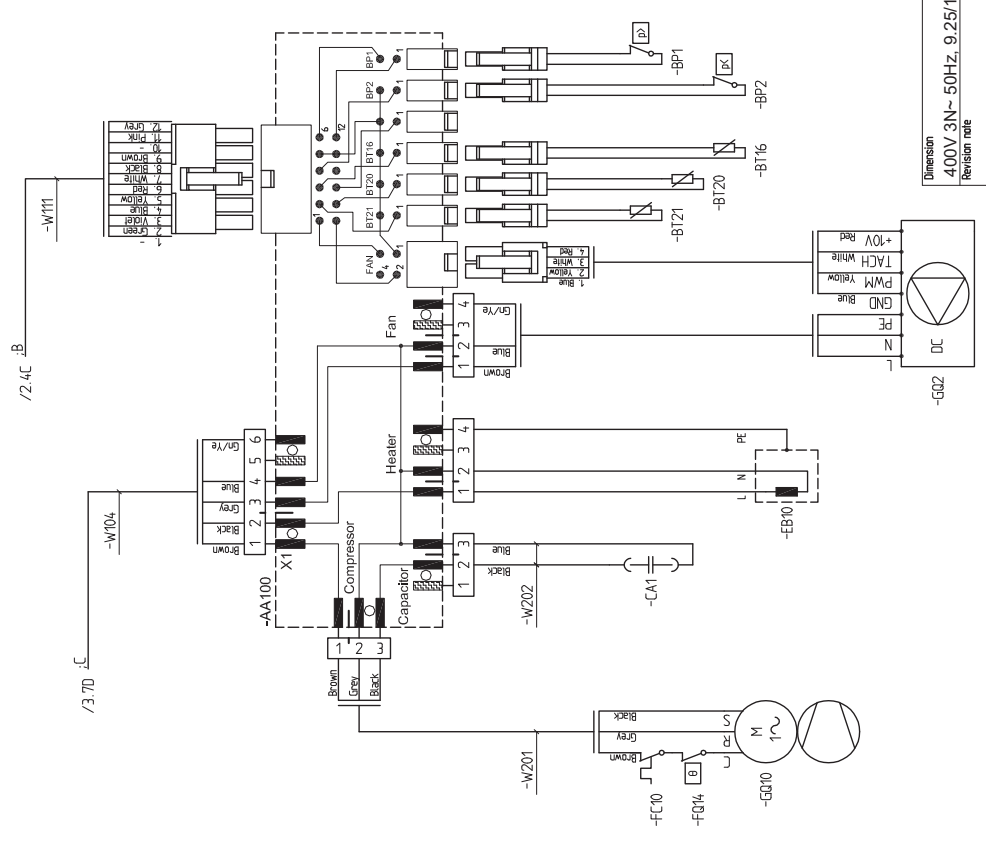


Material Quality/Specification		Mass (kg)	
Rev by	Rev Checked by	Rev date (YYYY-MM-DD)	Rev
Status		Checked by	
 NIBE AB MARKARYD SWEDEN	Plant	Formal	Next sheet
	Location	A3	4
	Drawing no	051322	
	Rev		1

Dimension		Revision note	
Dimension	Value	Revision	Note
400V 3N~ 50Hz, 9.25/10.25 kW			
<b>WIRING DIAGRAM F372</b> <b>ELSHEMA F372</b> <b>BASE</b>			

1 2 3 4 5 6 7 8

COLOR CODE	
UL/CSA DIN 47700	
Black	White
Brown	Brown
Red	Green
Orange	Yellow
Yellow	Grey
Green	Pink
Blue	Blue
Violet	Red
Grey	Black
White	Violet



Dimension: 400V 3N~ 50Hz, 9.25/10.25 KW  
 Revision note

**NIBE**  
 NIBE AB  
 MARKARYD  
 SWEDEN

WIRING DIAGRAM F372  
 ELSICHEMA F372  
 BASE

Material	Quality/Specification	Rev by	Rev Checked by	Rev date (YYYY-MM-DD)	Mass (kg)

Status	Checked by	Date (YYYY-MM-DD)	Plant	Formal	Next sheet	Sheet
			F372	A3	5	4

Location: Drawing no: 051322 Rev: 1

1 2 3 4 5 6 7 8

^ ^ ^ ^ ^ ^ ^ ^

1 2 3 4 5 6 7 8

^ ^ ^ ^ ^ ^ ^ ^

1 2 3 4 5 6 7 8

^ ^ ^ ^ ^ ^ ^ ^

1 2 3 4 5 6 7 8

^ ^ ^ ^ ^ ^ ^ ^

1 2 3 4 5 6 7 8

^ ^ ^ ^ ^ ^ ^ ^

1 2 3 4 5 6 7 8

^ ^ ^ ^ ^ ^ ^ ^

1 2 3 4 5 6 7 8

^ ^ ^ ^ ^ ^ ^ ^

1 2 3 4 5 6 7 8

^ ^ ^ ^ ^ ^ ^ ^

1 2 3 4 5 6 7 8

^ ^ ^ ^ ^ ^ ^ ^

1 2 3 4 5 6 7 8

^ ^ ^ ^ ^ ^ ^ ^

1 2 3 4 5 6 7 8

^ ^ ^ ^ ^ ^ ^ ^

1 2 3 4 5 6 7 8

^ ^ ^ ^ ^ ^ ^ ^

1 2 3 4 5 6 7 8

^ ^ ^ ^ ^ ^ ^ ^

1 2 3 4 5 6 7 8

^ ^ ^ ^ ^ ^ ^ ^

1 2 3 4 5 6 7 8

^ ^ ^ ^ ^ ^ ^ ^

1 2 3 4 5 6 7 8

^ ^ ^ ^ ^ ^ ^ ^

1 2 3 4 5 6 7 8

^ ^ ^ ^ ^ ^ ^ ^

1 2 3 4 5 6 7 8

^ ^ ^ ^ ^ ^ ^ ^

1 2 3 4 5 6 7 8

^ ^ ^ ^ ^ ^ ^ ^

1 2 3 4 5 6 7 8

^ ^ ^ ^ ^ ^ ^ ^

1 2 3 4 5 6 7 8

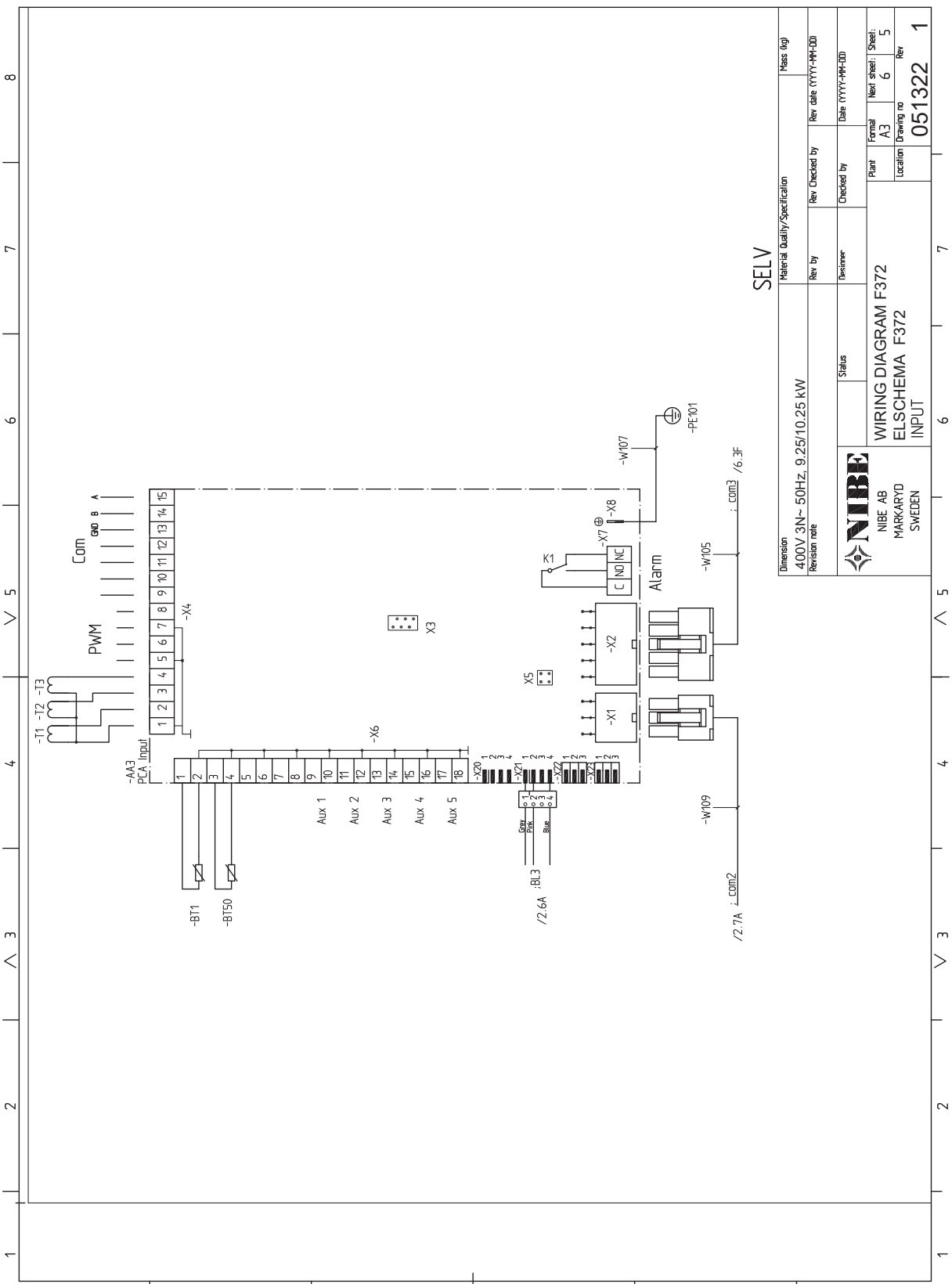
^ ^ ^ ^ ^ ^ ^ ^

1 2 3 4 5 6 7 8

^ ^ ^ ^ ^ ^ ^ ^

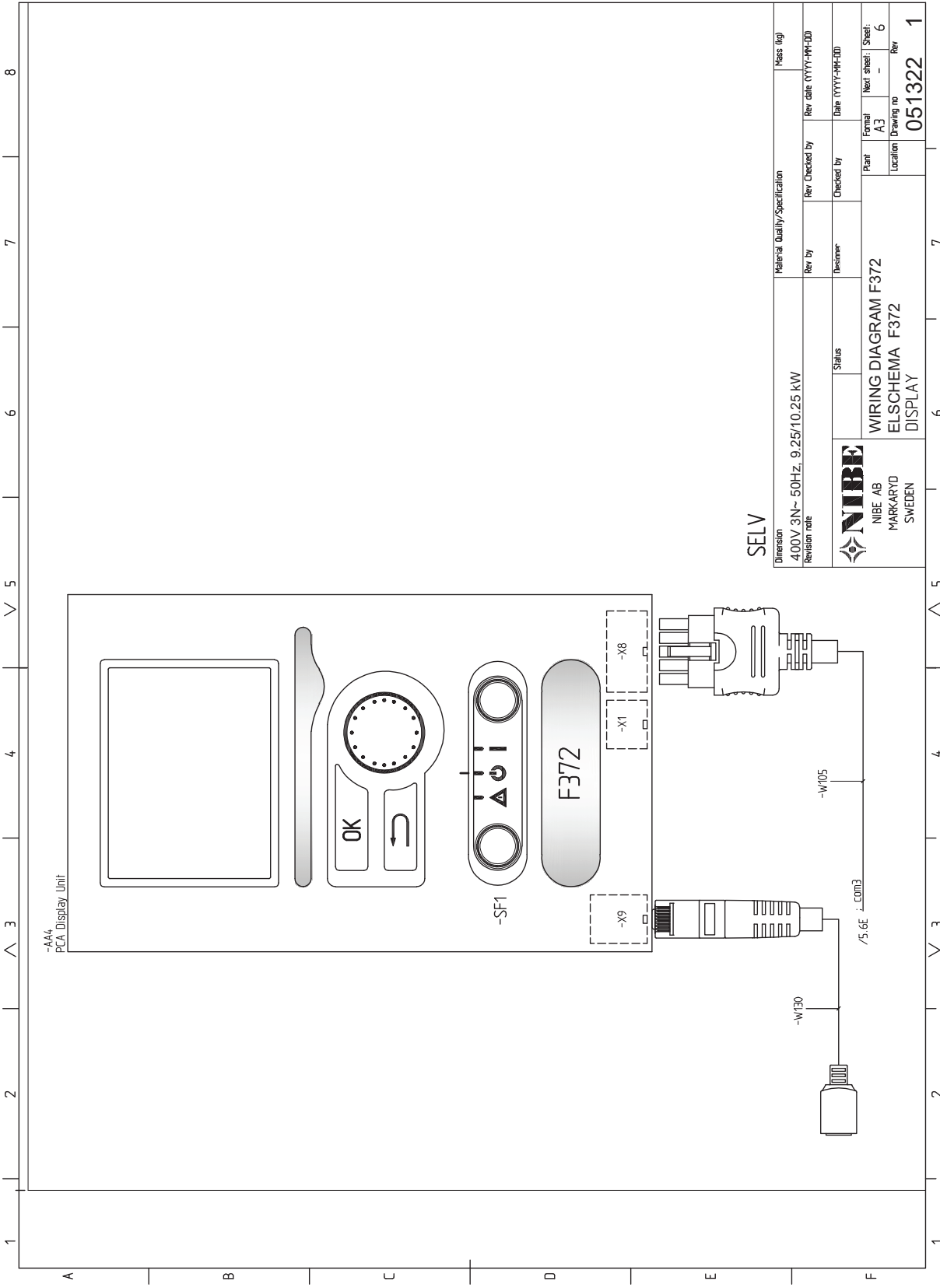
1 2 3 4 5 6 7 8

^ ^ ^ ^ ^ ^ ^ ^



SELV

Material Quality/Specification		Mass (kg)	
Dimension	400V 3N~ 50Hz, 9.25/10.25 kW	Rev by	Rev Checked by
Revision note		Designer	Checked by
Status		Date (YYYY-MM-DD)	
NIBE		Plant	Formal
NIBE AB		Location	Next sheet
MARKARYD		Drawing no	
SWEDEN		Rev	
WIRING DIAGRAM F372		051322	
ELSHEMA F372		1	
INPUT			



**SELV**

Dimension	Material Quality/Specification		Mass (kg)
Revision note	400V 3N~ 50Hz, 9.25/10.25 kW	Rev. by	Rev. date (YYYY-MM-DD)
 <b>NIBE</b> NIBE AB MARKARYD SWEDEN	Status	Checked by	Date (YYYY-MM-DD)
	WIRING DIAGRAM F372	Designer	Plant
ELSCHEMA F372		Location	Formal
DISPLAY			A3
			Sheet
			6
			Drawing no
			051322
			Rev
			1

# Index

## A

- Aansluiten van externe bedrijfsspanning voor het regelsysteem, 26
- Aansluiten van het afgiftesysteem, 21
- Aansluiten van stroomsensoren, 29
- Aansluitingen, 26
- Aansluitopties
  - Twee of meer afgiftesystemen, 22
- Accessoires, 58
- Accessoires aansluiten, 32
- Afgiftesysteem ontluchten, 33
- Afmetingen en aansluitingen, 59
- Afmetingen en leidingaansluitingen, 20
- Afmetingen leiding, 20
- Aftappen van het afgiftesysteem, 52
- Alarm, 56
- Alarm beheren, 56
- Alternatieve installatie
  - Ketel met elektrisch verwarmingselement, 21
  - Warmtapwatercirculatie aansluiten, 22
- Automatische zekering, 24

## B

- Bediening, 42, 44, 46
  - Bediening - Inleiding, 42
  - Regeling - Menu's, 46
- Bediening - Inleiding, 42
  - Display-eenheid, 42
  - Menusysteem, 43
- Bedradingsschema
  - 3x400 V, email en roestvrij staal, 64
- Belangrijke informatie, 4
  - Terugwinning, 11
- Bezorging en verwerking, 13
  - Geleverde componenten, 14
  - Installatiegebied, 13
  - Montage, 13
  - Transport, 13
  - Verwijderen van de buitenmantel, 14
  - Verwijdering van onderdelen van de isolatie., 15
- Buitensensor, 27

## D

- De afdekking, basisplaat verwijderen, 25
- De afdekking, printplaat van de elektrische bijverwarming verwijderen, 25
- De boiler aftappen, 52
- De boiler vullen, 33
- Display, 42
- Display-eenheid, 42
  - Display, 42
  - OK-toets, 42
  - Schakelaar, 42
  - Selectieknop, 42
  - Statuslamp, 42
  - Toets Terug, 42
- Door de vensters scrollen, 45

## E

- Een waarde instellen, 44
- Elektrische aansluitingen, 24
  - Aansluiten van externe bedrijfsspanning voor het regelsysteem, 26
  - Aansluitingen, 26
  - Accessoires aansluiten, 32

- Automatische zekering, 24
- Buitensensor, 27
- De afdekking, basisplaat verwijderen, 25
- De afdekking, printplaat van de elektrische bijverwarming verwijderen, 25
- Elektrische bijverwarming - maximaal vermogen, 28
- Externe aansluitopties, 30
- Instellingen, 28
- Kabelslot, 26
- Luik verwijderen, ingangsprintplaat, 25
- myUplink, 30
- Optionele aansluitingen, 29
- Reservestand, 28
- Ruimtevoeler, 27
- Spanningaansluiting, 26
- Temperatuurbegrenzer, 24
- Toegankelijkheid, elektrische aansluiting, 25
- Vermogensregeling, 29
- Elektrische bijverwarming - maximaal vermogen, 28
- Elektrisch schema, 64
- Energielabel, 62
  - Gegevens voor energiezuinigheid, pakket, 62
  - Informatieblad, 62
  - Technische documentatie, 63
- Externe aansluitopties, 30
  - Mogelijke selectie AUX-ingangen, 31

## G

- Gegevens temperatuursensor, 53
- Geleverde componenten, 14

## H

- Helpmenu, 45
- Het ontwerp van de warmtepomp, 16
- Het virtuele toetsenbord gebruiken, 45

## I

- Inbedrijfstelling en afstelling, 33
  - Opstarten en inspectie, 34
  - Startgids, 34
  - Vorbereidingen, 33
  - Vullen en ontluchten, 33
- Inbedrijfstelling en inspectie
  - De pompsnelheid instellen, 36
  - De ventilatie instellen, 35
  - Inbedrijfstelling zonder ventilator, 35
- Inspectie van de installatie, 12
- Installatiegebied, 13
- Instellingen, 28

## K

- Kabelslot, 26
- Kanaal voor afvoerlucht, 23
- Keurmerk, 5
- Klimaatsysteem, 21
- Koud en warm water
  - Koud en warm water aansluiten, 21
- Koud en warm water aansluiten, 21

## L

- Leiding- en ontluchtaansluitingen, 19
  - Afgiftesysteem aansluiten, 21
  - Afmetingen en leidingaansluitingen, 20
  - Afmetingen leiding, 20
  - Algemene leidingaansluitingen, 19
  - Kanaal voor afvoerlucht, 23



- Maximale volumes ketel en radiator, 19
- Ontwerpafmetingen, 20
- Symboolverklaring, 21
- Leiding- en ventilatieaansluitingen
  - Klimaatstelsel, 21
  - Koud- en warmtapwater
    - Koud en warmtapwater aansluiten, 21
- Luik verwijderen, ingangssprintplaat, 25

## **M**

- Menu 5 - SERVICE, 48
- Menu selecteren, 44
- Menusysteem, 43
  - Bediening, 44
  - Door de vensters scrollen, 45
  - Een waarde instellen, 44
  - Helpmenu, 45
  - Het virtuele toetsenbord gebruiken, 45
  - Menu selecteren, 44
  - Opties selecteren, 44
- Mogelijke selectie AUX-ingangen, 31
- Montage, 13
- myUplink, 30

## **O**

- OK-toets, 42
- Ontwerpafmetingen, 20
- Opstarten en inspectie, 34
- Opties selecteren, 44
- Optionele aansluitingen, 29

## **P**

- Problemen oplossen, 56

## **R**

- Regeling - Menu's, 46
  - Menu 5 - SERVICE, 48
- Reservestand, 52
  - Elektrisch verwarmingsvermogen in noodstand, 29
- Ruimtevoeler, 27

## **S**

- Schakelaar, 42
- Selectieknop, 42
- Serienummer, 11
- Service, 52
  - Servicehandelingen, 52
- Servicehandelingen, 52
  - Aftappen van het afgiftesysteem, 52
  - De boiler aftappen, 52
  - Gegevens temperatuursensor, 53
  - Reservestand, 52
  - Starthulp circulatiepomp, 52
  - USB-service-uitgang, 53
- Spanningaansluiting, 26
- Startgids, 34
- Starthulp circulatiepomp, 52
- Statuslamp, 42
- Storingen in comfort, 56
- Symbolen, 5
- Symboolverklaring, 21

## **T**

- Technische gegevens, 59–60
  - Afmetingen en aansluitingen, 59
  - Elektrisch schema, 64
  - Technische gegevens, 60
- Temperatuurbegrenzer, 24
  - Resetten, 25
- Toegankelijkheid, elektrische aansluiting, 25
- Toets Terug, 42

- Transport, 13

## **U**

- USB-service-uitgang, 53

## **V**

- Veiligheidsinformatie
  - CE-merk, 5
  - Inspectie van de installatie, 12
  - Serienummer, 11
  - Symbolen, 5
  - Veiligheidsmaatregelen, 5
  - Verwerking, 5
- Veiligheidsmaatregelen, 5
  - Afgedichte onderdelen repareren, 7
  - Bedrading, 7
  - Bij werkzaamheden aan het koudemiddelcircuit, 10
  - Lekkagetest, 7
  - Markering, 9
  - Opvangen, 9
  - Uitbedrijfname, 8
  - Verwijderen en aftappen, 8
  - Vullen, 8
- Verstoringen van comfort
  - Alarm, 56
  - Alarm beheren, 56
  - Problemen oplossen, 56
- Verwerking, 5
- Verwijderen van de buitenmantel, 14
- Verwijderen van onderdelen van de isolatie, 15
- Vorbereidingen, 33
- Vullen en ontluchten, 33
  - Afgiftesysteem ontluchten, 33
  - De boiler vullen, 33
  - Vullen van het afgiftesysteem, 33
- Vullen van het afgiftesysteem, 33

## **W**

- Warmtapwatercirculatie aansluiten, 22







# Contactgegevens

## **AUSTRIA**

KNV Energietechnik GmbH  
Gahberggasse 11, 4861 Schörfling  
Tel: +43 (0)7662 8963-0  
mail@knv.at  
knv.at

## **FINLAND**

NIBE Energy Systems Oy  
Juurakkotie 3, 01510 Vantaa  
Tel: +358 (0)9 274 6970  
info@nibe.fi  
nibe.fi

## **GREAT BRITAIN**

NIBE Energy Systems Ltd  
3C Broom Business Park,  
Bridge Way, S41 9QG Chesterfield  
Tel: +44 (0)330 311 2201  
info@nibe.co.uk  
nibe.co.uk

## **POLAND**

NIBE-BIAWAR Sp. z o.o.  
Al. Jana Pawla II 57, 15-703 Bialystok  
Tel: +48 (0)85 66 28 490  
biawar.com.pl

## **CZECH REPUBLIC**

Družstevní závody Dražice - strojírna  
s.r.o.  
Dražice 69, 29471 Benátky n. Jiz.  
Tel: +420 326 373 801  
nibe@nibe.cz  
nibe.cz

## **FRANCE**

NIBE Energy Systems France SAS  
Zone industrielle RD 28  
Rue du Pou du Ciel, 01600 Reyrieux  
Tél: 04 74 00 92 92  
info@nibe.fr  
nibe.fr

## **NETHERLANDS**

NIBE Energietechnik B.V.  
Energieweg 31, 4906 CG Oosterhout  
Tel: +31 (0)168 47 77 22  
info@nibenl.nl  
nibenl.nl

## **SWEDEN**

NIBE Energy Systems  
Box 14  
Hannabadsvägen 5, 285 21 Markaryd  
Tel: +46 (0)433-27 30 00  
info@nibe.se  
nibe.se

## **DENMARK**

Vølund Varmeteknik A/S  
Industrivej Nord 7B, 7400 Herning  
Tel: +45 97 17 20 33  
info@volundvt.dk  
volundvt.dk

## **GERMANY**

NIBE Systemtechnik GmbH  
Am Reiherpfahl 3, 29223 Celle  
Tel: +49 (0)5141 75 46 -0  
info@nibe.de  
nibe.de

## **NORWAY**

ABK-Qviller AS  
Brobekkveien 80, 0582 Oslo  
Tel: (+47) 23 17 05 20  
post@abkqviller.no  
nibe.no

## **SWITZERLAND**

NIBE Wärmetechnik c/o ait Schweiz AG  
Industriepark, CH-6246 Altishofen  
Tel. +41 (0)58 252 21 00  
info@nibe.ch  
nibe.ch

Voor landen die niet in deze lijst staan, kunt u contact opnemen met NIBE Sweden of kunt u kijken op [nibe.eu](http://nibe.eu) voor meer informatie.

NIBE Energy Systems  
Hannabadsvägen 5  
Box 14  
SE-285 21 Markaryd  
info@nibe.se  
nibe.eu

IHB NL 2444-2 831621

Dit is een publicatie van NIBE Energy Systems. Alle productillustraties, feiten en specificaties zijn gebaseerd op informatie beschikbaar op het moment van goedkeuring van de publicatie. NIBE Energy Systems behoudt zich het recht voor op feitelijke of zetfouten in deze publicatie.

©2024 NIBE ENERGY SYSTEMS

