

Manuel d'utilisation

NIBE

Pompe à chaleur géothermique

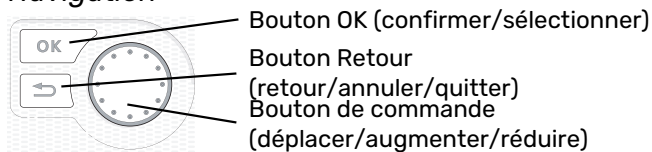
NIBE F1355



OHB FR 2436-2
731137

Guide rapide

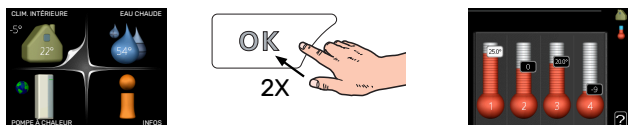
Navigation



Vous trouverez une explication détaillée des fonctions des différents boutons à la page 10.

Vous trouverez une explication concernant la navigation entre les différents menus et les réglages à effectuer à la page 13.

Définir la température intérieure



Le réglage de la température intérieure est accessible en appuyant deux fois sur le bouton OK, quand vous êtes dans le mode démarrage du menu principal. Pour plus d'informations à ce sujet, reportez-vous à la page 15.

Augmenter le volume d'eau chaude



Pour augmenter provisoirement la quantité d'eau chaude (si un ballon d'eau chaude est installé sur votre F1355), tournez le bouton de commande sur la position de menu 2 (goutte d'eau), puis appuyez deux fois sur le bouton OK. Pour plus d'informations sur les réglages, reportez-vous à la page luxe temporaire.

Table des matières

1	Informations importantes	4
	Données d'installation	4
	Informations relatives à la sécurité	5
	Symboles	6
	Consignes de sécurité	6
	Numéro de série	7
	Récupération	7
	Informations environnementales	8
2	myUplink	9
	Spécification	9
	Raccordement	9
	Étendue de services	9
	myUplink PRO	9
3	Commande - Présentation	10
	Unité d'affichage	10
	Système de menus	11
4	Commande - Menus	15
	Menu 1 - CLIM. INTÉRIEURE	15
	Menu 2 - EAU CHAUDE	24
	Menu 3 - INFOS	27
	Menu 4 - POMPE À CHALEUR	29
	Menu 5 - ENTRETIEN	38
5	Entretien	51
	Opérations d'entretien	51
6	Problèmes d'inconfort	59
	Menu Informations	59
	Gestion des alarmes	59
	Dépannage	59
	Liste d'alarmes	62
	Index	73
	Contact	75

Informations importantes

Données d'installation

Produit	F1355
Numéro de série maître	
Numéro de série, Esclave 1	
Numéro de série, Esclave 2	
Numéro de série, Esclave 3	
Numéro de série, Esclave 4	
Numéro de série, Esclave 5	
Numéro de série, Esclave 6	
Numéro de série, Esclave 7	
Numéro de série, Esclave 8	
Date d'installation	
Installateur	
Type de glycol - Concentration du mélange/température de gel	
Profondeur de forage actif/longueur du capteur	

N°	Nom	Ré- glage d'usine	Ense- mble
1.9.1.1	courbe de chauffage (décalage)	0	
1.9.1.1	courbe de chauffage (pente de la courbe)	7	

✓	Accessoires

Le numéro de série doit toujours être indiqué.

Certificat attestant que l'installation a été effectuée conformément aux instructions du manuel de l'installateur et aux réglementations en vigueur.

Date _____

Signature _____

Informations relatives à la sécurité

Le client doit conserver le manuel.

Pour consulter la dernière version de la documentation du produit, voir nibe.fr.

Cet appareil est conçu pour le résidentiel et ne convient pas aux personnes (dont les enfants) ayant des handicaps moteurs, sensoriels ou mentaux, ou bien ayant un manque d'expérience ou de connaissances, à moins qu'elles n'aient été supervisées ou instruites concernant l'utilisation de l'équipement par une personne responsable de leur sécurité. Ceci conformément à la directive sur les composants basse tension 2006/95/EC, LVD. Cet équipement est également conçu pour une utilisation par des experts ou des utilisateurs spécifiquement formés dans les applications commerciales, hôtels, les industries légères, fermes agricoles et des environnements similaires. Ceci conformément à la directive sur les composants machines 2006/42/EC.

Les enfants doivent être surveillés afin de s'assurer qu'ils ne jouent pas avec cet appareil.

Ceci est un manuel d'instruction original. La traduction est interdite sans l'autorisation de NIBE.

Tous droits réservés pour les modifications de design et techniques.

©NIBE 2024.

Ne démarrez pas F1355 s'il y a un risque que l'eau présente dans le système ait gelé.

De l'eau peut s'écouler du tuyau de trop-plein de la soupape de sécurité. Le tuyau de trop-plein doit être raccordé à un système d'évacuation approprié pour éviter tout risque de blessure lié à des éclaboussures d'eau chaude. Le tuyau de trop-plein doit être incliné sur toute la longueur afin d'empêcher la formation de poches d'eau. Il doit également être protégé du gel. Le diamètre du tuyau de trop-plein doit être au moins égal à celui de la soupape de sécurité. Le tuyau de trop-plein doit être visible et son ouverture doit être large et éloignée de tout composant électrique.

Les vannes de sécurité doivent être régulièrement activées pour évacuer les saletés et pour s'assurer qu'elles ne sont pas obstruées.

F1355 doit être raccordé à un interrupteur sectionneur. La section du câble doit être dimensionnée en fonction du calibre de fusible utilisé.

L'installation électrique et le réseau électrique doivent être conformes aux dispositions nationales.

Si le câble d'alimentation est endommagé, seul(e) NIBE, son représentant de service ou une personne autorisée peut le remplacer afin d'empêcher tout danger et dommage.

Symboles

Explication des symboles pouvant figurer dans ce manuel.



ATTENTION!

Ce symbole indique un danger grave pour l'utilisateur ou l'appareil.



REMARQUE!

Ce symbole indique un danger pour l'utilisateur ou l'appareil.



ATTENTION!

Ce symbole indique des informations importantes concernant les éléments à prendre en compte lors de l'installation.



ASTUCE

Ce symbole indique des astuces pour vous permettre d'utiliser plus facilement le produit.

Consignes de sécurité



ATTENTION!

L'installation doit être réalisée par un installateur qualifié.

Si l'utilisateur installe le système lui-même, de graves problèmes peuvent survenir, par exemple des fuites d'eau, de fluide frigorigène, des chocs électriques, un incendie ou des blessures corporelles, en raison d'un dysfonctionnement du système.

Utiliser les accessoires originaux et les composants indiqués pour l'installation.

Si des pièces autres que celles indiquées par nos soins sont utilisées, des fuites d'eau, chocs électriques, incendies et blessures corporelles peuvent survenir car il est possible que l'unité ne fonctionne pas correctement.

Installer l'unité dans un emplacement doté d'un bon support.

Des emplacements inappropriés pour l'installation peuvent entraîner la chute de l'unité et provoquer des dommages maté-

riels et des blessures corporelles. L'installation sans support suffisant peut également entraîner des vibrations et du bruit.

S'assurer que l'unité est stable lors de l'installation, afin qu'elle puisse résister aux tremblements de terre et vents forts.

Des emplacements inappropriés pour l'installation peuvent entraîner la chute de l'unité et provoquer des dommages matériels et des blessures corporelles.

L'installation électrique doit être réalisée par un électricien qualifié et le système doit être branché en tant que circuit indépendant.

Une alimentation électrique avec une capacité insuffisante et une fonction incorrecte peut entraîner des chocs électriques et incendies.

Utiliser des tuyaux et des outils adaptés à ce type de fluide frigorigène.

L'utilisation de pièces existantes pour d'autres fluides frigorigènes peut entraîner des pannes et de graves accidents en raison d'explosion du circuit de traitement.

Ne réaliser aucune réparation soi-même. Consulter l'installateur si le système doit être réparé.

Des réparations réalisées de façon incorrecte peuvent entraîner des fuites d'eau, de fluide frigorigène, chocs électriques et incendies.

Consulter l'installateur ou un expert en ce qui concerne le retrait de la pompe à chaleur.

Une installation incorrecte peut entraîner des fuites d'eau, de fluide frigorigène, chocs électriques et incendies.

Éteindre l'alimentation électrique en cas de réparation ou de contrôle.

Si l'alimentation électrique n'est pas éteinte, il existe un risque de choc électrique.

Ne pas utiliser l'unité avec les panneaux ou les protections retirés.

Le contact avec un équipement en fonctionnement, des surfaces chaudes ou des pièces soumises à haute tension peut entraîner des blessures corporelles (entraînement, brûlures ou chocs électriques).

Couper le courant avant de commencer tout travail électrique

Si l'alimentation électrique n'est pas coupée, cela peut entraîner des chocs électriques, des dommages et un fonctionnement incorrect de l'équipement.

PRÉCAUTIONS

Ne pas utiliser l'unité à des fins propres aux spécialistes, telles que stocker des aliments, rafraîchissement des instruments de précision ou conserver par le froid des animaux, des plantes ou des œuvres d'art.

Cela peut endommager les éléments.

Mettre l'emballage au rebut de façon appropriée.

Tout emballage restant peut entraîner des blessures corporelles car il peut contenir des clous et du bois.

Ne pas toucher les boutons avec des mains mouillées.

Cela peut entraîner des chocs électriques.

Ne pas éteindre l'alimentation électrique immédiatement après l'arrêt de l'unité.

Attendre au moins 5 minutes pour éviter tout risque de panne ou de fuite d'eau.

Ne pas contrôler le système avec l'interrupteur principal.

Cela peut entraîner un incendie ou une fuite d'eau.

SPÉCIALEMENT POUR LES UNITÉS DESTINÉES À R407C ET R410A

- Ne pas utiliser d'autres fluides frigorigènes que ceux prévus pour l'unité.

- Ne pas utiliser de bouteilles de recharge. Ces types de bouteilles changent la composition du fluide frigorigène, ce qui affecte la performance du système.

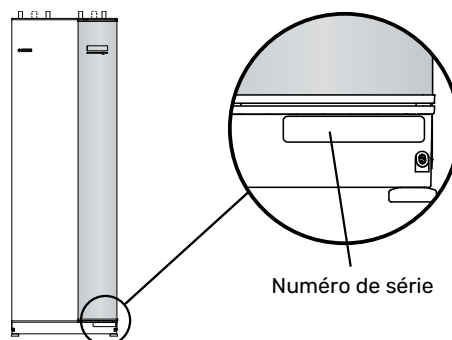
- Lors du remplissage en fluide frigorigène, ce dernier doit toujours quitter la bouteille sous forme liquide.

- R410A signifie que la pression est environ 1,6 fois plus élevée que celle des fluides frigorigènes traditionnels.

- Les raccords de remplissage sur les unités avec R410A présentent des tailles différentes afin d'éviter l'utilisation accidentelle d'un fluide frigorigène inapproprié dans le système.

Numéro de série

Le numéro de série figure en bas à droite du cache avant, dans le menu Informations (menu 3.1) et sur la plaque signalétique (PZ1).



ATTENTION!

Le numéro de série du produit (14 chiffres) est requis pour l'entretien et l'assistance.

Récupération



Laissez le soin à l'installateur de récupérer l'emballage du produit ou déposez-le en déchetterie.

■ Ne jetez pas les produits usagés avec les ordures ménagères. Ils doivent être jetés en déchetterie ou dans un point de collecte proposant ce type de service.

Une mise au rebut inappropriée du produit expose l'utilisateur à des sanctions administratives définies par la législation en cours.

Informations environnementales

RÈGLEMENT (UE) RELATIF AUX GAZ À EFFET DE SERRE FLUORÉS N° 517/2014

Cette unité contient un gaz à effet de serre fluoré visé par l'accord de Kyoto.

L'équipement contient du R407C et du R410A, des gaz à effet de serre fluorés ayant un potentiel de réchauffement de la planète (PRP) de 1774 et 2088 respectivement. Ne jetez jamais le R407C ou le R410A dans l'atmosphère.

myUplink

myUplink permet de réguler l'installation à tout moment, où que vous soyez. En cas de dysfonctionnement, vous recevez une alarme directement par e-mail ou notification push vers l'app myUplink, ce qui vous permet de régir rapidement.

Pour plus d'informations, rendez-vous sur myuplink.com.
Installez la dernière mise à jour logicielle pour votre système.

Spécification

Les éléments suivants sont nécessaires pour permettre à myUplink de communiquer avec votre F1355 :

- Câble réseau
- Connexion Internet
- Compte sur myuplink.com

Nous recommandons nos apps mobiles pour myUplink.

Raccordement

Pour raccorder votre système à myUplink :

1. Sélectionnez le type de connexion (Wi-Fi/Ethernet) dans le menu 4.1.3 – internet.
2. Sélectionnez « demande nouv. ch. de connexion. » et appuyez sur le bouton OK.
3. Lorsqu'une chaîne de connexion a été produite, elle s'affiche dans ce menu et reste valable 60 minutes.
4. Si vous ne possédez pas encore de compte, enregistrez-vous sur l'application mobile ou sur myuplink.com.
5. Utilisez la chaîne de connexion pour connecter votre installation à votre compte utilisateur sur myUplink.

Étendue de services

myUplink vous donne accès aux différents niveaux de service. Le niveau de base est inclus. Vous pouvez également choisir deux services premium soumis à un abonnement annuel (prix variable selon les fonctions sélectionnées).

Niveau de service	Niveau de base	Historique détaillé premium	Modifications des réglages premium
Visionneur	X	X	X
Alarme	X	X	X
Historique	X	X	X
Historique détaillé	-	X	-
Gestion	-	-	X

myUplink PRO

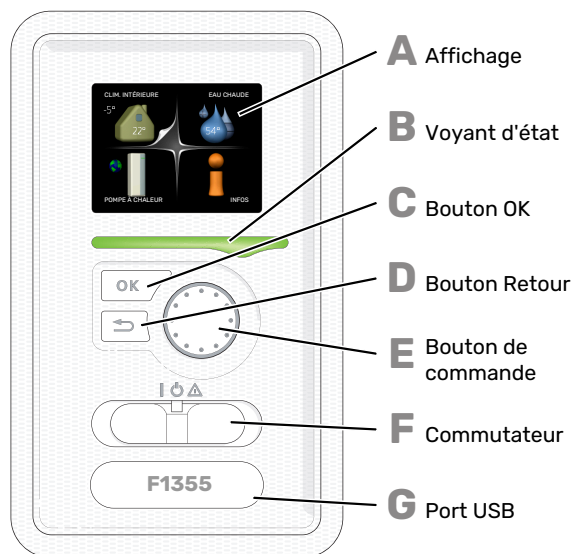
myUplink PRO est un outil complet qui permet de proposer au client final des contrats de service et de disposer en permanence des dernières informations sur l'installation. Il offre également la possibilité d'ajuster les réglages à distance.

Grâce à myUplink PRO, vous pouvez rapidement fournir à vos clients connectés des informations sur l'état du système et leur proposer des diagnostics à distance.

Rendez-vous sur pro.myuplink.com pour en savoir plus sur toutes les autres opérations que vous pouvez effectuer depuis l'application mobile et en ligne.

Commande - Présentation

Unité d'affichage



G

PORT USB

Le port USB est caché sous le badge plastique sur lequel figure le nom du produit.

Le port USB est utilisé pour mettre à jour le logiciel.

Rendez-vous à l'adresse myuplink.com et cliquez sur l'onglet « Logiciel » pour télécharger la dernière version du logiciel pour votre installation.

A AFFICHAGE

L'écran affiche des instructions, les réglages et des informations de fonctionnement. Vous pouvez facilement parcourir les menus et les options pour régler la température ou obtenir les informations dont vous avez besoin.

B VOYANT D'ÉTAT

Le voyant d'état indique l'état de la pompe à chaleur. Il est :

- vert en fonctionnement normal ;
- jaune en mode secours ;
- rouge si une alarme a été déclenchée.

C BOUTON OK

Le bouton OK vous permet de :

- confirmer des sélections de sous-menus/options/valeurs définies/pages dans le guide de démarrage.

D BOUTON RETOUR

Le bouton Retour vous permet de :

- revenir au menu précédent ;
- modifier un réglage qui n'a pas été confirmé.

E BOUTON DE COMMANDE

Le bouton de commande peut être tourné vers la droite ou la gauche. Vous pouvez :

- parcourir les menus et les options ;
- augmenter ou diminuer les valeurs ;
- changer de page dans le cas d'instructions présentées sur plusieurs pages (par exemple, aide et infos d'entretien).

F COMMUTATEUR

Trois positions sont possibles pour le commutateur :

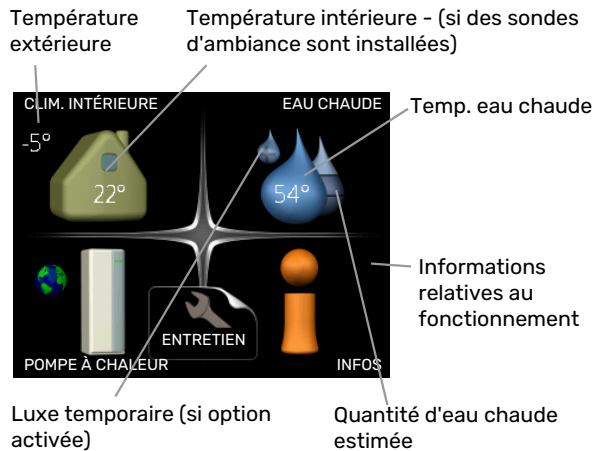
- Marche (I)
- Veille (U)
- Mode secours (Δ)

Le mode secours doit être uniquement utilisé en cas de dysfonctionnement de la pompe à chaleur. Dans ce mode, le compresseur est mis hors tension et le thermoplongeur se met en marche. L'écran de la pompe à chaleur est éteint et le voyant d'état s'illumine en jaune.

Systeme de menus

Lorsque la porte de la pompe à chaleur est ouverte, les quatre principaux menus du système de menus ainsi que certaines informations élémentaires s'affichent à l'écran.

MAÎTRE



ESCLAVE



Si la pompe à chaleur est définie comme esclave, un menu principal limité s'affiche, car la majorité des réglages du système sont effectués au niveau de la pompe à chaleur maître.

MENU 1 - CLIM. INTÉRIEURE

Réglage et programmation de la température intérieure. Voir page 15.

MENU 2 - EAU CHAUDE

Réglage et programmation de la production d'eau chaude sanitaire. Voir page 24.

Ce menu s'affiche uniquement si le chauffe-eau est branché à la pompe à chaleur.

Ce menu est également défini dans le système de menus limités de la pompe à chaleur esclave.

MENU 3 - INFOS

Affichage de la température et d'autres informations de fonctionnement et accès au journal d'alarmes. Voir page 27.

Ce menu est également défini dans le système de menus limités de la pompe à chaleur esclave.

MENU 4 - POMPE À CHALEUR

Pour le réglage de l'heure, de la date, de la langue, de l'affichage, du mode de fonctionnement, etc., voir page 29.












MENU 5 - ENTRETIEN

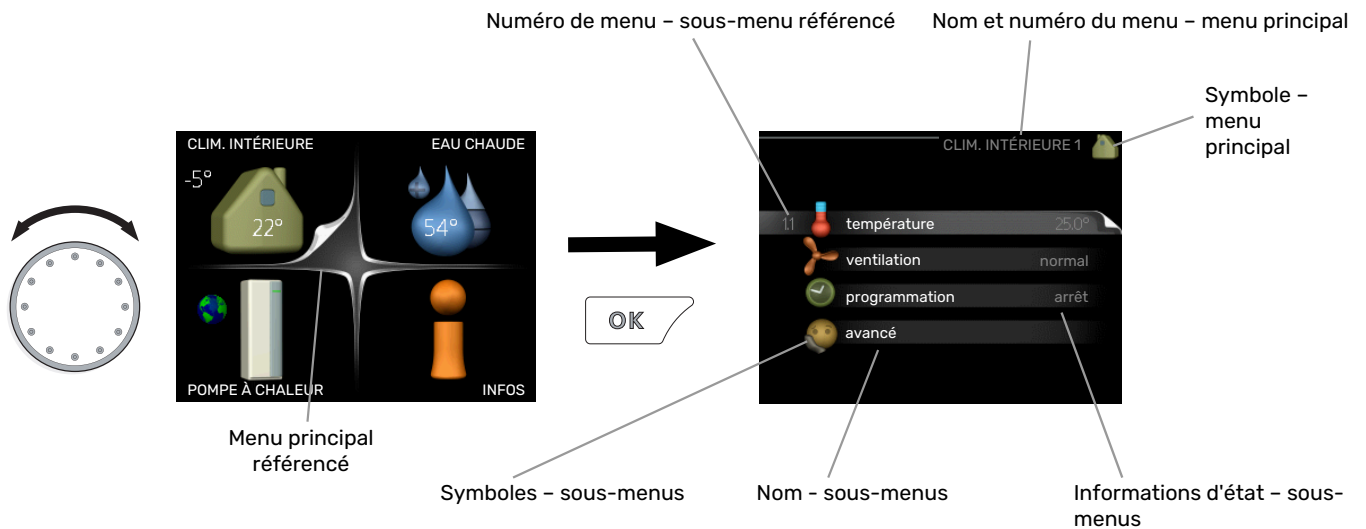
Réglages avancés. Ces réglages sont destinés uniquement aux installateurs ou aux techniciens. Le menu s'affiche lorsque vous maintenez le bouton Retour enfoncé pendant 7 secondes dans le menu de démarrage. Voir page 38.

Ce menu est également défini dans le système de menus limités de la pompe à chaleur esclave.

SYMBOLES À L'ÉCRAN

Les symboles suivants peuvent s'afficher à l'écran pendant le fonctionnement.

Symbole	Description
	Ce symbole apparaît à côté du panneau d'informations si le menu 3.1 contient des informations importantes.
	Ces deux symboles indiquent si le compresseur ou l'appoint électrique est bloqué dans F1355. Ils peuvent, par exemple, être bloqués en fonction du mode de fonctionnement sélectionné via le menu 4.2, si le blocage est programmé via le menu 4.9.5 ou si une alarme s'est produite et empêche l'un des deux de fonctionner.
	Verrouillage du compresseur.
	Verrouillage de l'appoint électrique
	Ce symbole apparaît si le mode d'augmentation périodique ou le mode Luxe pour l'eau chaude est activé.
	Ce symbole indique si le « réglage vacances » est actif dans 4.7
	Ce symbole indique si la F1355 communique avec myUplink.
	Ce symbole indique le réglage du ventilateur s'il diffère du réglage normal. Accessoire nécessaire.
	Ce symbole est visible dans les installations équipées d'accessoires solaires actifs.
	Ce symbole indique si le chauffage de la piscine est actif. Accessoire nécessaire.
	Ce symbole indique si le rafraîchissement est actif. Accessoire nécessaire.



FONCTIONNEMENT

Pour déplacer le curseur, tournez le bouton de commande vers la gauche ou la droite. La position sélectionnée s'affiche en blanc et/ou a un coin relevé.

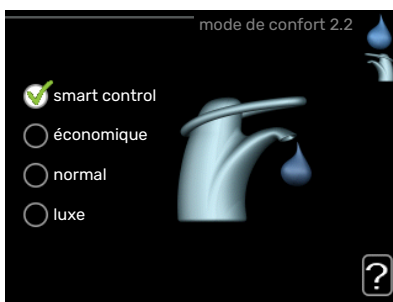



SÉLECTION D'UN MENU

Pour se déplacer dans le système de menus, sélectionnez un menu principal et appuyez sur le bouton OK. Une nouvelle fenêtre s'affiche alors à l'écran avec les sous-menus.



Sélectionnez l'un des sous-menus en appuyant sur le bouton OK.

SÉLECTION D'OPTIONS



Dans un menu d'options, l'option en cours de sélection est indiquée par une petite coche verte. 

Pour sélectionner une autre option :

1. Cliquez sur l'option souhaitée. L'une des options est alors présélectionnée (en blanc). 
2. Appuyez sur le bouton OK pour confirmer l'option sélectionnée. Une petite coche verte apparaît à côté de l'option sélectionnée. 

RÉGLAGE D'UNE VALEUR

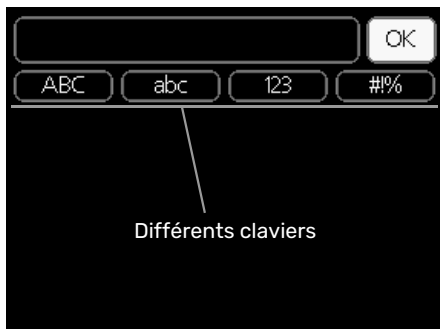


Valeurs à modifier

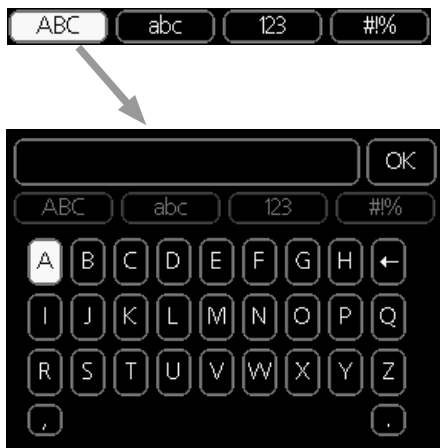
Pour définir une valeur :

1. Sélectionnez la valeur souhaitée à l'aide du bouton de commande. 01
2. Appuyez sur le bouton OK. L'arrière-plan de la valeur s'affiche en vert pour vous indiquer que vous vous trouvez dans le mode de réglage. 01
3. Tournez le bouton de commande vers la droite pour augmenter la valeur et vers la gauche pour la réduire. 04
4. Appuyez sur le bouton OK pour confirmer la valeur que vous venez de définir. Pour modifier et revenir à la valeur d'origine, appuyez sur le bouton Retour. 04

UTILISEZ LE CLAVIER VIRTUEL



Dans certains menus où du texte doit être saisi, un clavier virtuel est accessible.

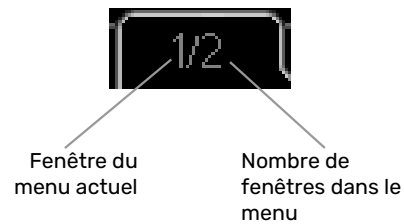


En fonction du menu, vous pouvez avoir accès à différentes polices de caractères que vous pouvez sélectionner à l'aide de la molette de commande. Pour modifier le tableau des caractères, appuyez sur le bouton Précédent. Si un menu dispose uniquement d'une police de caractères, le clavier s'affiche directement.

Quand vous avez terminé d'écrire, marquez « OK » et appuyez sur le bouton OK.

NAVIGATION ENTRE LES FENÊTRES

Un menu peut comprendre plusieurs fenêtres. Tournez le bouton de commande pour parcourir les différentes fenêtres.




Navigation entre les fenêtres du guide de démarrage.



Flèches permettant de parcourir les différentes fenêtres du guide de démarrage

1. Appuyez sur le bouton de commande jusqu'à ce que l'une des flèches en haut à gauche (au niveau du numéro de la page) ait été sélectionnée.
2. Appuyez sur le bouton OK pour changer d'étape dans le guide de démarrage.

MENU AIDE

 Plusieurs menus sont dotés d'un symbole vous indiquant qu'une aide supplémentaire est disponible.

Pour accéder à l'aide :

1. sélectionnez le symbole Aide à l'aide du bouton de commande.
2. Appuyez sur le bouton OK.

Le menu Aide comprend plusieurs fenêtres que vous pouvez parcourir avec le bouton de commande.

Commande - Menus

Menu 1 – CLIM. INTÉRIEURE

APERÇU

1 - CLIM. INTÉRIEURE	1.1 - température	Menu 1.1.1 - température chauffage		
	1.2 - ventilation	1.1.2 - température rafraîchissement *		
		1.1.3 - humidité relative *		
	1.3 - programmation	1.3.1 - programmation chauffage		
		1.3.2 - programmation rafraîchissement *		
		1.3.2 - programmation ventilation *		
	1.9 - avancé	Menu 1.9.1 - courbe		1.9.1.1 courbe de chauffage
				1.9.1.2 - loi d'eau rafr *
		1.9.2 - réglage externe		
1.9.3 - temp. min. dép. chauff.		1.9.3.1 - temp. mini cir dép chauff		
		1.9.3.2 - temp. mini cir dép rafr *		
1.9.4 - réglages sondes d'ambiance				
1.9.5 - réglages du rafraîchissement *				
1.9.6 - temps retour ventil. *				
1.9.7 - courbe personnalisée		1.9.7.1 - courbe chauff. pers.		
		1.9.7.2 - loi d'eau rafr personnalisée *		
1.9.8 - décalage de points				
1.9.9 - Refroidissement nocturne*				

* Accessoires nécessaires.

Sous-menus

Le menu **CLIM. INTÉRIEURE** comprend plusieurs sous-menus. Vous trouverez les informations d'état pour le menu correspondant à droite des menus.

température Réglage de la température pour le système de chauffage. Les informations d'état indiquent les valeurs définies pour le système de chauffage.

ventilation Réglage de la vitesse du ventilateur. Les informations d'état indiquent le réglage sélectionné. Ce menu s'affiche uniquement si le module d'extraction d'air est branché (accessoire).

programmation Programmation du chauffage, du rafraîchissement et de la ventilation. L'information d'état « réglage » s'affiche à l'écran si vous avez réglé une programmation mais que celle-ci n'est pas active pour le moment, « réglage vacances » s'affiche à l'écran si la programmation de vacances est active en même temps que la programmation ordinaire (la fonction vacances reste prioritaire), « actif » s'affiche à l'écran si une partie de la programmation est active. Dans le cas contraire, vous verrez apparaître « arrêt ».

avancé Réglage de la loi d'eau, ajustement avec le contact externe, valeur minimale de la température d'alimentation, sonde d'ambiance et fonction de rafraîchissement.

MENU 1.1 - TEMPÉRATURE

Si plusieurs systèmes de chauffage sont installés dans l'habitation, cela sera indiqué à l'écran par un thermomètre pour chaque système.

Choisissez entre le chauffage ou le rafraîchissement, puis réglez la température souhaitée dans le menu suivant « température de chauffage/rafraîchissement », dans le menu 1.1.

Réglage de la température (avec sondes d'ambiance installées et activées) :

chauffage

Plage de réglage : de 5 à 30 °C

Valeur par défaut : 20

rafraîchissement (accessoire nécessaire)

Plage de réglage : de 5 à 30 °C

Valeur par défaut : 25

La valeur s'affiche à l'écran en °C si le système d'émission est régulé par une sonde d'ambiance.

ATTENTION!

Un réseau de distribution à forte inertie, comme par exemple, un plancher chauffant, est susceptible de ne pas convenir à une utilisation avec sonde d'ambiance.

Pour modifier la température ambiante, utilisez le bouton de commande et sélectionnez la température souhaitée à l'écran. Confirmez le nouveau réglage en appuyant sur le bouton OK. La nouvelle température s'affiche à l'écran à droite du symbole.

Réglage de la température (sans sonde d'ambiance activée) :

Plage de réglage : -10 à +10

Valeur par défaut : 0

L'écran d'affichage indique les valeurs définies pour le chauffage (décalage de la courbe). Pour augmenter ou baisser la température intérieure, augmentez ou réduisez la valeur affichée à l'écran.

Utilisez le bouton de commande pour définir une nouvelle valeur. Confirmez le nouveau réglage en appuyant sur le bouton OK.

Le nombre d'incrément nécessaires pour augmenter la température intérieure d'un degré dépend de l'installation de chauffage. Augmenter d'un seul incrément suffit en général mais dans certains cas plusieurs incréments sont nécessaires.

Réglage de la valeur souhaitée. La nouvelle valeur s'affiche à l'écran à droite du symbole.

ATTENTION!

L'augmentation de la température ambiante peut être ralentie par les vannes thermostatiques dont sont équipés les radiateurs ou le plancher chauffant. Il faut donc ouvrir complètement les vannes thermostatiques, sauf dans les pièces où une température plus basse est souhaitée (par exemple, les chambres).

ASTUCE

Attendez 24 heures pour que la température ambiante ait le temps de se stabiliser avant de modifier le réglage.

S'il fait froid à l'extérieur et que la température ambiante est trop basse, augmentez d'un incrément la pente de la courbe à partir du menu 1.9.1.1.

S'il fait froid à l'extérieur et que la température ambiante est trop élevée, réduisez d'un incrément la pente de la courbe à partir du menu 1.9.1.1.

S'il fait chaud à l'extérieur et que la température ambiante est trop basse, augmentez d'un incrément la valeur à partir du menu 1.1.1.

S'il fait chaud à l'extérieur et que la température ambiante est trop élevée, diminuez d'un incrément la valeur à partir du menu 1.1.1.

MENU 1.2 - VENTILATION (ACCESSOIRE NÉCESSAIRE)

Plage de réglage : normal et vitesse 1-4

Valeur par défaut : normal

Vous pouvez ici augmenter ou réduire temporairement la ventilation à l'intérieur de l'habitation.

Lorsqu'une nouvelle vitesse est sélectionnée, un compte à rebours se déclenche. Une fois le temps écoulé, la ventilation réadopte son réglage normal.

Si nécessaire, il est possible de modifier ces différents temps de retour dans le menu 1.9.6.

La vitesse du ventilateur apparaît entre parenthèses (en pourcentage) après chaque alternative de vitesse.

ASTUCE

Pour régler des changements de périodes plus longues, utilisez la fonction Vacances ou Programmation.

MENU 1.3 - PROGRAMMATION

Dans le menu **programmation** la température intérieure (chauffage/rafraîchissement/ventilation) est programmée pour chaque jour de la semaine.

Vous pouvez également programmer de plus longues durées pendant une période sélectionnée (vacances) dans le menu 4.7.

Programmation : permet de sélectionner la programmation à modifier.

Réglage de la programmation

Ces réglages peuvent être effectués pour chaque programmation (menus 1.3.1, 1.3.2 et 1.3.3) :

Activé : permet d'activer ici la programmation pour la période sélectionnée. Les horaires définis ne sont pas affectés lors de la désactivation.

Système : permet de sélectionner le circuit de distribution auquel renvoie le programme correspondant. Cette alternative s'affiche uniquement s'il existe plusieurs circuits de distribution.

Jour : permet de sélectionner le ou les jours de la semaine concerné(s) par la programmation. Pour annuler la programmation d'un jour en particulier, l'heure pour ce jour doit être réinitialisée en réglant l'heure de démarrage à l'identique de l'heure d'arrêt. Si la ligne « tous » est utilisée, tous les jours de la période seront définis en fonction de cette ligne.

Période de temps : permet de sélectionner l'heure de démarrage et d'arrêt de la programmation d'un jour en particulier.

Réglage : consultez le sous-menu correspondant.

Conflit : en cas de conflit entre deux réglages, un point d'exclamation rouge s'affiche.



ASTUCE

Si vous souhaitez régler une programmation similaire chaque jour de la semaine, commencez par cocher « tous » puis modifiez les jours souhaités.

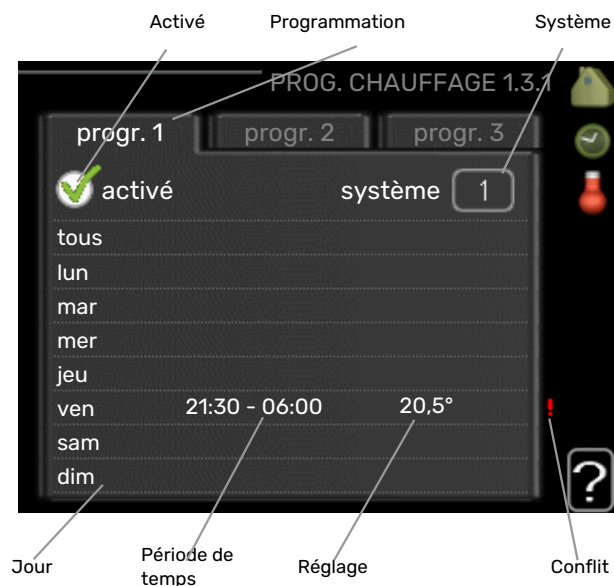


ASTUCE

Réglez l'heure d'arrêt avant l'heure de démarrage afin que cette période se prolonge après minuit. La programmation s'arrête alors le jour suivant à l'heure d'arrêt définie.

La programmation démarre toujours à la date à laquelle l'heure de démarrage est réglée.

MENU 1.3.1 - CHAUFFAGE



Vous pouvez programmer ici jusqu'à trois consignes de température et trois périodes par jour. Si la sonde d'ambiance est installée et activée, on règle les différentes températures en °C, si aucune sonde d'ambiance n'est activée, on règle plusieurs loi d'eau (menu 1.1). Augmenter d'un seul incrément suffit en général à modifier la température ambiante d'un degré, mais dans certains cas plusieurs incréments sont nécessaires.

Réglage : permet de définir le décalage de la courbe de chauffage par rapport au menu 1.1 pendant la programmation. Si une sonde d'ambiance est installée, la température ambiante souhaitée est indiquée en °C.



ATTENTION!

Les changements de température dans le logement prennent du temps. Par exemple, un chauffage au sol ne permet pas de sentir une différence notable de la température des pièces sur de courtes périodes de temps.

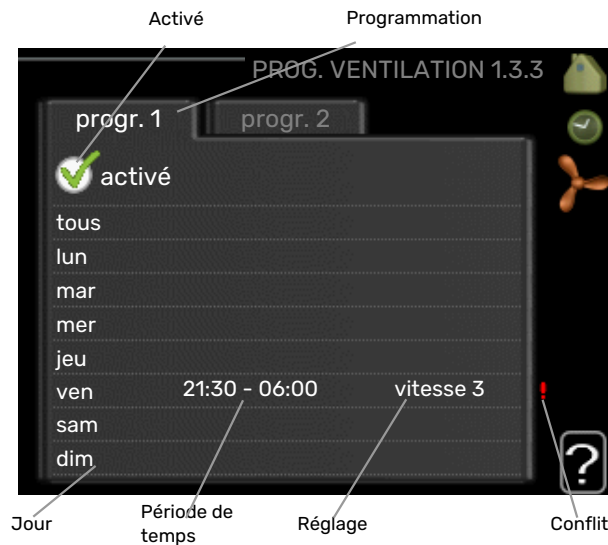
MENU 1.3.2 - RAFRAÎCH. (ACCESSOIRE NÉCESSAIRE)



Vous pouvez programmer ici quand la fonction de rafraîchissement est autorisée dans l'habitation et ce, pour deux périodes différentes par jour.

Réglage : si le rafraîchissement n'est pas autorisé, indiquez-le ici.

MENU 1.3.3 - VENTILATION (ACCESSOIRE NÉCESSAIRE)



Vous pouvez programmer ici jusqu'à deux périodes d'augmentation ou de diminution de la ventilation par jour.

Réglage : permet de définir la vitesse de ventilation souhaitée.

ATTENTION!

Un changement notable sur une période plus longue peut engendrer un environnement intérieur de mauvaise qualité et des économies de fonctionnement plus faibles.

MENU 1.9 - AVANCÉ



Le menu **avancé** comporte du texte en orange et est destiné aux utilisateurs avancés. Ce menu comprend plusieurs sous-menus.

courbe Réglage de la pente de la loi d'eau pour le chauffage et le rafraîchissement.

réglage externe Réglage du décalage de la loi d'eau lorsque le contact externe est branché.

temp. min. dép. chauff. Réglage de la température minimum du circuit de chauffage.

réglages sondes d'ambiance Réglages en fonction de la sonde d'ambiance.

réglages du rafraîchissement Réglages de rafraîchissement.

temps retour ventil. Réglages du temps de retour du ventilateur dans le cas d'un changement provisoire de la vitesse de ventilation.

courbe personnalisée Réglage de la loi d'eau personnalisée pour le chauffage et le rafraîchissement.

décalage de points Réglage du décalage de la loi d'eau ou de la loi d'eau froide sur une température extérieure spécifique.

Refroidissement nocturne Réglage du refroidissement nocturne.

MENU 1.9.1 - COURBE

courbe de chauffage

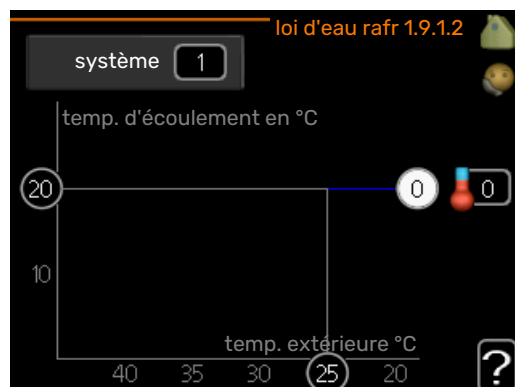
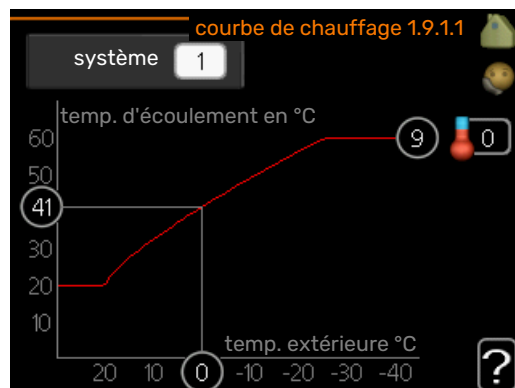
Plage de réglage : 0 - 15

Valeur par défaut : 9

loi d'eau rafr (accessoire nécessaire)

Plage de réglage : 0 - 9

Valeur par défaut : 0



Vous pouvez sélectionner chauffage ou rafraîchissement dans le menu **courbe**. Le menu suivant (loi d'eau /loi d'eau froide) affiche les pentes relatives au chauffage et au rafraîchissement de votre habitation. L'objectif de la loi d'eau est de maintenir une température intérieure constante quelles que soient la température extérieure afin d'utiliser efficacement l'énergie. C'est à partir de ces lois d'eau que l'ordinateur de contrôle de la pompe à chaleur détermine la température de l'eau alimentant le système, la température de départ et donc, la température intérieure. Sélectionner la loi d'eau et lire ici les changements de température de départ à différentes températures extérieures. Le chiffre à droite du « système » affiche le système pour lequel vous avez sélectionné la loi d'eau ou la loi d'eau froide.



ATTENTION!

Dans le cas de systèmes de plancher chauffant, **temp. max. circuit écoul.** doit normalement être réglé entre 35 et 45 °C.

Dans le cas du plancher rafraîchissant, « temp. min. dép. chauff. » doit être restreint pour éviter la condensation.

Vérifiez la température maximale de votre plancher chauffant avec votre installateur/fournisseur.



ASTUCE

Attendez 24 heures pour que la température ambiante ait le temps de se stabiliser avant de modifier le réglage.

S'il fait froid à l'extérieur et que la température ambiante est trop basse, augmentez d'un incrément la pente de la loi d'eau.

S'il fait froid à l'extérieur et que la température des pièces est trop élevée, diminuez d'un incrément la pente de la loi d'eau.

S'il fait chaud à l'extérieur et que la température ambiante est trop basse, augmentez d'un incrément le décalage de la loi d'eau.

S'il fait chaud à l'extérieur et que la température ambiante est trop élevée, diminuez d'un incrément le décalage de la loi d'eau.

MENU 1.9.2 - RÉGLAGE EXTERNE

värme

Réseau de distribution

Plage de réglage : -10 à +10.

Valeur par défaut : 0

rafraîchissement (accessoire requis)

Réseau de distribution

Plage de réglage : -10 à +10.

Valeur par défaut : 0

Le raccordement d'un commutateur externe, par exemple, un thermostat d'ambiance ou une minuterie, vous permet d'augmenter ou de diminuer temporairement ou périodiquement la température ambiante. Lorsque le commutateur est activé, la loi d'eau ou le décalage de la courbe de chauffage est modifié du nombre d'unités sélectionnées dans le menu. Si une sonde d'ambiance est installée et activée, la température ambiante souhaitée est réglée (en °C).

Si vous disposez de plusieurs réseaux de distribution, les réglages peuvent être effectués séparément pour chacun des réseaux.

MENU 1.9.3 - TEMP. MIN. DÉP. CHAUFF.

chauffage

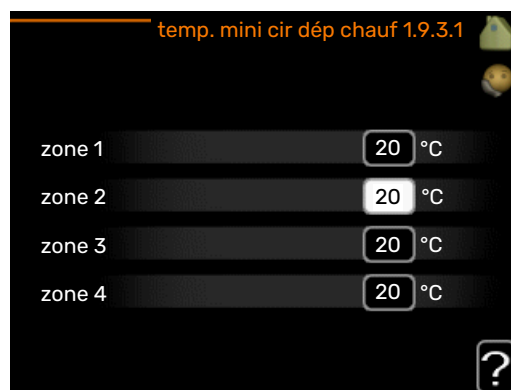
Plage de réglage : 5-70 °C

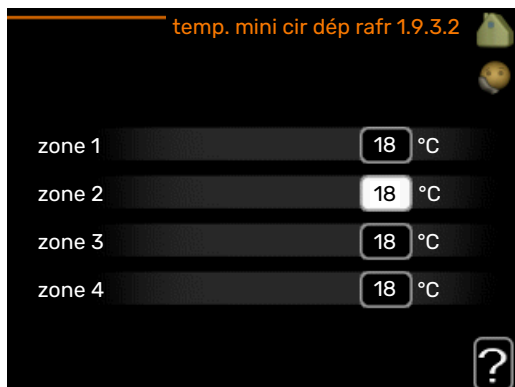
Valeur par défaut : 20 °C

rafraîchissement (accessoire requis)

Selon l'accessoire utilisé, la plage de réglage varie.

Réglage d'usine : 18 °C





Dans le menu 1.9.3, vous sélectionnez chauffage ou rafraîchissement, dans le menu suivant (température de départ min. de chauffage/rafraîchissement) réglez la température minimum de la température de départ du système d'émission. Cela signifie que F1355 ne calculera jamais une température inférieure à celle définie ici.

Si vous disposez de plusieurs réseaux de distribution, les réglages peuvent être effectués séparément pour chacun des réseaux.



ASTUCE

La valeur peut être augmentée si vous disposez par exemple, d'une cave que vous souhaitez tout le temps chauffer, même en été.

La valeur devra être augmentée dans « arrêter le chauffage » menu 4.9.2 « réglage du mode auto ».

MENU 1.9.4 - RÉGLAGES SONDES D'AMBIANCE

facteur système

chauffage

Plage de réglage : 0,0 - 6,0

Réglage d'usine chauffage : 1,0

rafraîchissement (accessoire nécessaire)

Plage de réglage : 0,0 - 6,0

Réglage d'usine rafraîchissement : 1,0

Vous pouvez activer ici les sondes d'ambiance permettant de réguler la température ambiante.



ATTENTION!

Un système de chauffage à inertie, comme un plancher chauffant, n'est pas nécessairement adapté à un pilotage par les sondes d'ambiance de l'installation.

Vous pouvez régler ici un facteur (une valeur numérique) qui détermine dans quelle mesure une température ambiante supérieure ou inférieure à la normale (la différence entre la température ambiante souhaitée et la température ambiante réelle) va affecter la température de départ du système d'émission. Une valeur plus importante modifiera davantage et plus rapidement le décalage de la courbe de chauffage.



REMARQUE!

Si vous réglez la position du « facteur système » sur une valeur trop élevée, cela peut résulter (en fonction de votre système d'émission) en une température ambiante instable.

Si plusieurs systèmes de chauffage sont installés, les réglages ci-dessus peuvent être effectués pour les systèmes correspondants.

MENU 1.9.5 - RÉGLAGES DU RAFRAÎCHISSEMENT (ACCESSOIRE REQUIS)

capteur clim/chauff

Réglage d'usine : aucune sonde sélectionnée

val consigne capt clim/chauff

Plage de réglage : 5 - 40 °C

Valeur par défaut : 21

chauff. pièces sous temp.

Plage de réglage : 0,5 - 10,0 °C

Valeur par défaut : 1,0

rafraîchis. pièces au-des. temp.

Plage de réglage : 0,5 - 10,0 °C

Valeur par défaut : 3,0

larm rumsgivare kyla

Plage de réglage : marche/arrêt

Réglage d'usine : arrêt

démar. refroid. passif

Plage de réglage : 10 - 200

Réglage d'usine : 30 DM

démar. refroid. actif

Plage de réglage : 30 - 300 DM

Réglage d'usine : 30 DM

rafraîch. en deg.-min.

Plage de réglage : -3000 - 3000 degrés minutes de rafraîchissement

Réglage d'usine : 0

fonc. cont. vanne évac. chal.

Plage de réglage : marche/arrêt

Réglage d'usine : arrêt

tps ferm. vanne évac. froid

Plage de réglage : 0 - 100 s

Réglage d'usine : 0 s

nb max comp mode raf act

Plage de réglage : 0 - 18

Réglage d'usine : 18

temps entre chauff/rafraîch

Plage de réglage : 0 - 48 h

Réglage d'usine : 2

amplif. robinet mélangeur

Plage de réglage : de 0,1 à 10,0

Valeur par défaut : 1,0

retard robinet mélangeur

Plage de réglage : de 10 à 300 s

Plage de réglage : 10 - 500°s

Valeurs par défaut : 30 s

Vous pouvez utiliser F1355 pour rafraîchir la maison pendant les périodes chaudes de l'année.



ATTENTION!

Certaines options de réglage s'affichent uniquement si leur fonction est installée et activée dans la F1355.

capteur clim/chauff

Une sonde de température supplémentaire peut être connectée à F1355 afin de mieux déterminer le moment auquel basculer entre le chauffage et le refroidissement.

Lorsque plusieurs sondes de chauffage/rafraîchissement sont installées, vous pouvez sélectionner celle que vous souhaitez contrôler dans le menu.



ATTENTION!

Lorsque les sondes de chauffage/rafraîchissement BT74 ont été branchées et activées dans le menu 5.4, aucune autre sonde ne peut être sélectionnée dans le menu 1.9.5.

val consigne capt clim/chauff

Ici vous pouvez définir à quelle température intérieure F1355 doit basculer entre le rafraîchissement et le chauffage.

chauff. pièces sous temp.

Vous pouvez régler ici l'abaissement maximale de la température d'ambiance par rapport à la température souhaitée avant que F1355 ne passe en mode chauffage.

rafraîchis. pièces au-des. temp.

Vous pouvez régler ici l'augmentation maximale de la température d'ambiance par rapport à la température souhaitée avant que F1355 ne passe en mode rafraîchissement.

larm rumsgivare kyla

Permet de définir si F1355 doit déclencher une alarme si la sonde d'ambiance est débranchée ou défectueuse pendant le rafraîchissement.

démar. refroid. passif

Vous pouvez aussi définir à quelle température le rafraîchissement passif doit démarrer.

Les degrés minutes correspondent à une mesure de la demande actuelle en chauffage dans l'habitation, et déterminent le moment où le compresseur, le rafraîchissement et l'appoint démarrent/s'arrêtent respectivement.

démar. refroid. actif

Vous pouvez aussi définir à quelle température le rafraîchissement actif doit démarrer.

Les degrés minutes correspondent à une mesure de la demande actuelle en chauffage dans l'habitation, et déterminent le moment où le compresseur, le rafraîchissement et l'appoint démarrent/s'arrêtent respectivement.

vitesse compresseur

Vous pouvez ici régler la vitesse à laquelle le compresseur doit fonctionner pendant le rafraîchissement actif. La valeur définie correspond à une partie de la puissance disponible.

rafraîch. en deg.-min.

Cette sélection est possible uniquement lorsque l'accessoire connecté compte les degrés minutes de rafraîchissement.

Lorsqu'une valeur minimale ou maximale a été définie, le système définit automatiquement la valeur réelle par rapport au nombre de compresseurs en mode rafraîchissement.

temps entre chauff/rafraîch

Ce paramètre n'est accessible qu'en cas de configuration avec rafraîchissement 2 tubes.

Vous pouvez régler ici la durée avant laquelle F1355 repasse en mode chauffage une fois que la demande de rafraîchissement a cessé ou inversement.

MENU 1.9.6 - TEMPS RETOUR VENTIL. (ACCESSOIRE NÉCESSAIRE)



Vous pouvez sélectionner ici le temps de retour pour un changement de vitesse temporaire (vitesse 1-4) de la ventilation à partir du menu 1.2.

Le temps de retour correspond au temps écoulé avant que la vitesse de ventilation revienne à la normale.

MENU 1.9.7 - COURBE PERSONNALISÉE

température d'alimentation

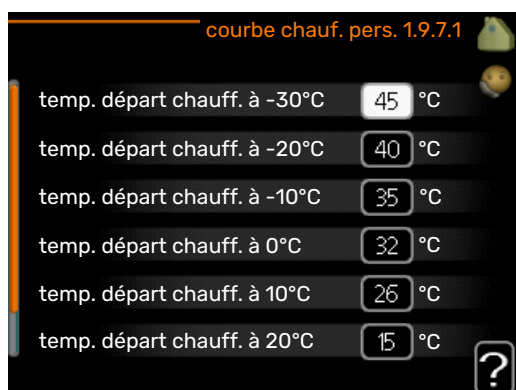
chauffage

Plage de réglage : de 5 à 80 °C

rafraîchissement (accessoire nécessaire)

Selon l'accessoire utilisé, la plage de réglage varie.

Plage de réglage : 5 - 40 °C



Vous pouvez créer ici votre propre loi d'eau ou loi d'eau froide en réglant les températures de départ souhaitées pour différentes températures extérieures.



ATTENTION!

La loi d'eau 0 du menu 1.9.1 doit être sélectionnée pour que courbe personnalisée s'applique.

MENU 1.9.8 - DÉCALAGE DE POINTS

point de temp. extérieure

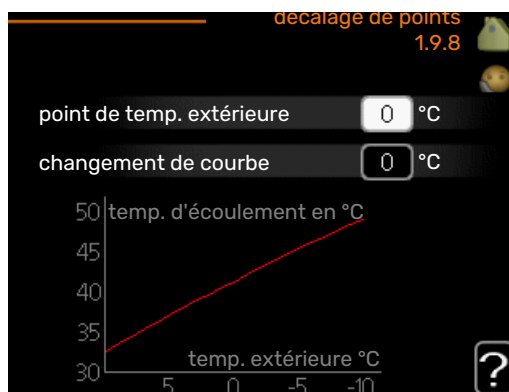
Plage de réglage : de -40 à 30 °C

Valeur par défaut : 0 °C

changement de courbe

Plage de réglage : de -10 à 10 °C

Valeur par défaut : 0 °C



Sélectionnez ici un changement dans la loi d'eau à une certaine température extérieure. Augmenter d'un seul incrément suffit en général à modifier la température ambiante d'un degré mais dans certains cas plusieurs incréments sont nécessaires.

La loi d'eau est affectée à ± 5 °C à partir du réglage point de temp. extérieure.

Il est important que la loi d'eau appropriée soit sélectionnée pour que la température ambiante reste stable.



ASTUCE

S'il fait froid dans la maison, par exemple -2 °C, « point de temp. extérieure » est réglé sur « -2 » et « changement de courbe » est augmenté jusqu'à ce que la température ambiante souhaitée soit maintenue.



ATTENTION!

Attendez 24 heures pour que la température ambiante ait le temps de se stabiliser avant de modifier le réglage.

MENU 1.9.9 - REFROIDISSEMENT NOCTURNE (ACCESSOIRE NÉCESSAIRE)

temp. dém. air évacué

Plage de réglage : de 20 à 30 °C

Valeur par défaut : 25 °C

Diff. min. évac. exter.

Plage de réglage : de 3 à 10 °C

Valeur par défaut : 6 °C

Activez ici le refroidissement nocturne.

Lorsque la température intérieure est élevée et que la température extérieure est inférieure, vous pouvez rafraîchir votre intérieur en forçant la ventilation.

Si l'écart de température entre l'air extrait et l'air extérieur est supérieur à la valeur définie (« Diff. min. évac. exter. ») et que la température de l'air extrait est supérieure à la valeur définie (« temp. dém. air évacué »), réglez la ventilation sur la vitesse 4 jusqu'à ce que l'une des conditions ne soit plus remplie.



ATTENTION!

Vous ne pouvez activer le refroidissement nocturne que si le chauffage de l'habitation est désactivé. Reportez-vous au menu 4.2.

Menu 2 – EAU CHAUDE

APERÇU

2 - EAU CHAUDE*, **	2.1 - luxe temporaire
	2.2 - mode de confort
	2.3 - programmation
	2.9 - avancé
	2.9.1 - augmentation périodique
	2.9.2 - recirc. d'eau chaude *

* Accessoire nécessaire.

** Ce menu est également défini dans le système de menus limités de la pompe à chaleur esclave.

Sous-menus



Ce menu s'affiche uniquement si le chauffe-eau est branché à la pompe à chaleur.

Le menu **EAU CHAUDE** comprend plusieurs sous-menus. Vous trouverez les informations d'état pour le menu correspondant à droite des menus.

luxe temporaire Activation de l'augmentation temporaire de la température de l'eau chaude. L'information d'état affiche « arrêt » ou la durée restante de l'augmentation temporaire de la température.

mode de confort Réglage du confort en eau chaude. L'information d'état affiche le mode sélectionné, « économique », « normal » ou « luxe ».

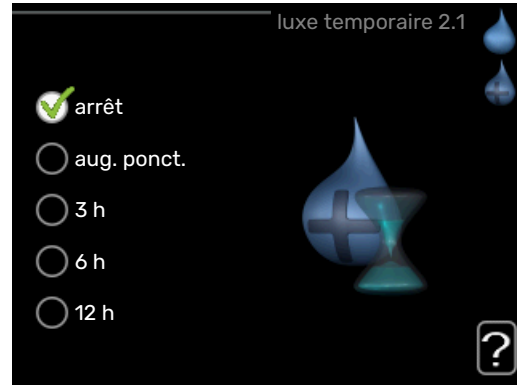
programmation Programmation du confort en eau chaude. L'information d'état « réglage » s'affiche si vous avez réglé la programmation mais qu'elle n'est pas actuellement active, « réglage vacances » s'affiche si le réglage Vacances est actif au même moment que la programmation (lorsque la fonction Vacances est prioritaire), « actif » s'affiche si une partie de la programmation est active, sinon « arrêt » s'affiche.

avancé Réglage de l'augmentation périodique de la température de l'eau chaude.

MENU 2.1 - LUXE TEMPORAIRE

Plage de réglage : 3, 6 et 12 heures et mode « arrêt » et « aug. ponct. »

Valeur par défaut : « arrêt »



Lorsque les besoins en eau chaude augmentent temporairement, ce menu peut être utilisé pour choisir une augmentation de la température de l'eau chaude en mode Luxe pendant une durée sélectionnable.

ATTENTION!

Si le mode Confort « luxe » est sélectionné dans le menu 2.2, vous ne pourrez pas procéder à une nouvelle augmentation.

La fonction est immédiatement activée lorsqu'une période de temps est sélectionnée et confirmée à l'aide du bouton OK. Le temps restant pour le paramètre sélectionné s'affiche sur la droite.

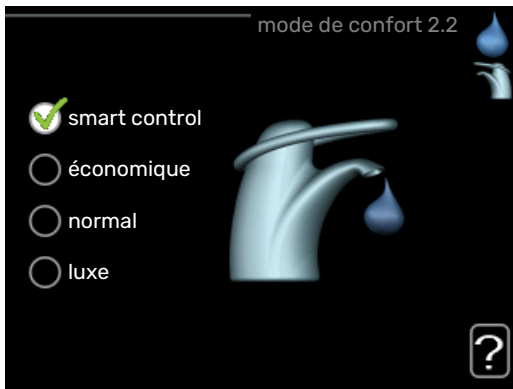
Lorsque le temps est écoulé, F1355 retourne au mode défini dans le menu 2.2.

Sélectionnez « arrêt » pour désactiver **luxe temporaire**.

MENU 2.2 - MODE DE CONFORT

Plage de réglage : smart control, économique, normal, luxe

Valeur par défaut : normal



La différence entre les modes sélectionnables correspond à la température de l'eau chaude sanitaire. Plus la température est élevée, plus vous aurez d'eau chaude longtemps.

commande intelligente : lorsque la commande intelligente est activée, la F1355 évalue la consommation d'eau chaude de la semaine précédente et ajuste en conséquence la température dans le ballon d'eau chaude pour la semaine suivante afin de minimiser la consommation d'énergie.

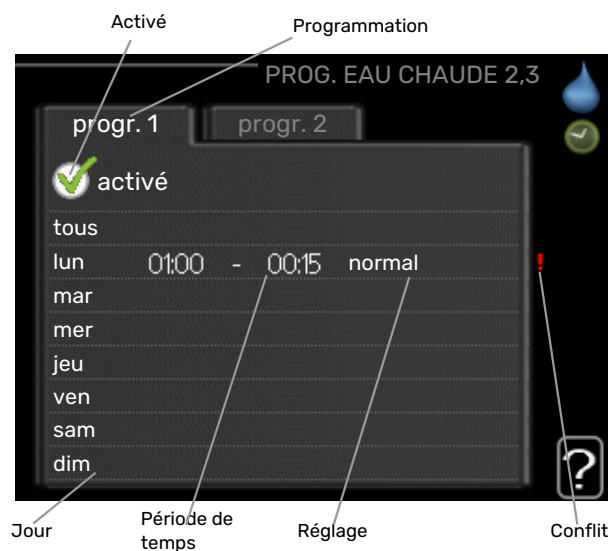
Le régulateur intègre une marge de sécurité permettant de pallier une demande d'eau chaude supérieure à celle calculée.

économique : ce mode produit moins d'eau chaude que les autres modes, mais il est toutefois plus économique. Ce mode peut être utilisé dans les petites habitations où les besoins en eau chaude sont faibles.

normal : le mode Normal fournit une plus grande quantité d'eau chaude et convient à la plupart des habitations.

luxe : le mode Luxe procure la quantité maximale d'eau chaude possible. Dans ce mode, l'appoint électrique peut être partiellement utilisé pour produire de l'eau chaude, ce qui augmente les coûts de fonctionnement.

MENU 2.3 - PROGRAMMATION



Les différents confort d'eau chaude de la pompe à chaleur peuvent être programmés ici jusqu'à deux périodes différentes chaque jour.

La programmation est activée/désactivée en cochant/décochant « activé ». Les horaires définis ne sont pas affectés lors de la désactivation.

Programmation : permet de sélectionner la programmation à modifier.

Activé : permet d'activer ici la programmation pour la période sélectionnée. Les horaires définis ne sont pas affectés lors de la désactivation.

Jour : permet de sélectionner le ou les jours de la semaine concerné(s) par la programmation. Pour annuler la programmation d'un jour en particulier, l'heure pour ce jour doit être réinitialisée en réglant l'heure de démarrage à l'identique de l'heure d'arrêt. Si la ligne « tous » est utilisée, tous les jours de la période seront définis en fonction de cette ligne.

Période de temps : permet de sélectionner l'heure de démarrage et d'arrêt de la programmation d'un jour en particulier.

Réglage : permet de régler le confort d'eau chaude à appliquer pendant la programmation.

Conflit : en cas de conflit entre deux réglages, un point d'exclamation rouge s'affiche.

ASTUCE

Si vous souhaitez régler une programmation similaire chaque jour de la semaine, commencez par cocher « tous » puis modifiez les jours souhaités.

ASTUCE

Réglez l'heure d'arrêt avant l'heure de démarrage afin que cette période se prolonge après minuit. La programmation s'arrête alors le jour suivant à l'heure d'arrêt définie.

La programmation démarre toujours à la date à laquelle l'heure de démarrage est réglée.

MENU 2.9 - AVANCÉ

Le menu **avancé** comporte du texte en orange et est destiné aux utilisateurs avancés. Ce menu comprend plusieurs sous-menus.

MENU 2.9.1 - AUGMENTATION PÉRIODIQUE

période

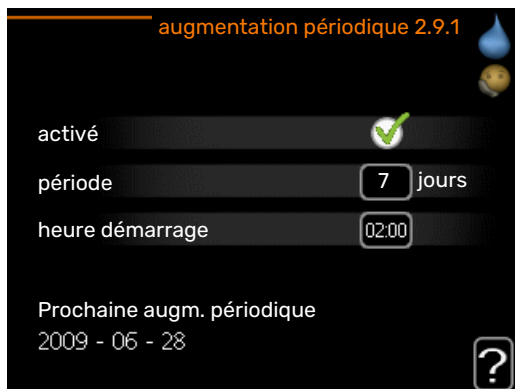
Plage de réglage : de 1 à 90 jours

Réglage d'usine : 7 jours

heure démarrage

Plage de réglage : 00:00 - 23:00

Valeur par défaut : 00:00



Pour éviter l'apparition de bactéries dans le préparateur ECS, le compresseur et l'appoint électrique immergé peuvent augmenter la température de l'eau chaude pendant un court moment à intervalles réguliers.

Vous pouvez sélectionner l'intervalle entre les augmentations de la température de l'eau chaude. L'intervalle peut varier entre 1 et 90 jours. Le réglage d'usine est de 7 jours. Cochez ou décochez « activé » pour démarrer ou arrêter la fonction.

MENU 2.9.2 - RECIRC. D'EAU CHAUDE (ACCESSOIRE NÉCESSAIRE)

durée de fonctionnement

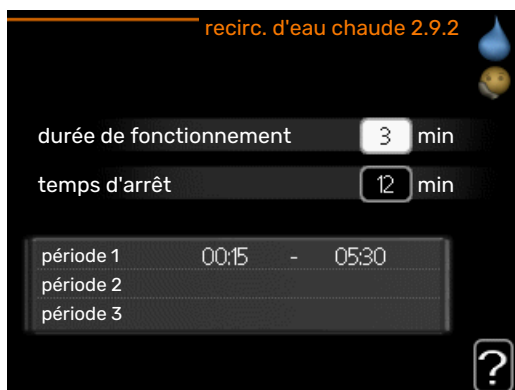
Plage de réglage : 1-60 min

Valeur par défaut : 60 min.

temps d'arrêt

Plage de réglage : de 0 à 60 min.

Valeur par défaut : 0 min.



Vous pouvez régler ici jusqu'à trois périodes différentes par jour de bouclage d'eau chaude. Pendant les périodes définies, la pompe de bouclage d'eau chaude fonctionne conformément aux réglages ci-dessus.

« durée de fonctionnement » permet de déterminer la durée d'exécution de la pompe de bouclage d'eau chaude.

« temps d'arrêt » permet de déterminer la durée d'inactivité de la pompe de bouclage d'eau chaude entre deux exécutions.

Menu 3 – INFOS

APERÇU

3 - INFOS **	3.1 - infos d'entretien **
	3.2 - infos compresseur **
	3.3 - infos chaleur suppl. **
	3.4 - journal des alarmes **
	3.5 - journal temp. int
	3.6 - journal énergie

** Ce menu est également défini dans le système de menus limités de la pompe à chaleur esclave.

Sous-menus



Pour le menu **INFOS** il existe plusieurs sous-menus. Aucun réglage ne peut être effectué dans ces menus, ils affichent uniquement des informations. Vous trouverez les informations d'état pour le menu correspondant à droite des menus.

infos d'entretien indique les niveaux de température et les réglages dans l'installation.

infos compresseur indique les durées de fonctionnement, le nombre de démarrage etc. du compresseur dans la pompe à chaleur.

infos chaleur suppl. affiche les informations relatives aux durées de fonctionnement des appoints, etc.

journal des alarmes affiche la dernière alarme ainsi que les informations concernant la pompe à chaleur lorsque l'alarme s'est déclenchée.

journal temp. int la température intérieure moyenne par semaine au cours de l'année passée.














journal énergie affiche la consommation d'énergie mois par mois au cours de l'année écoulée et année par année.

MENU 3.1 - INFOS D'ENTRETIEN

Vous trouverez ici toutes les informations concernant l'état de fonctionnement réel de l'installation (par ex., les températures réelles, etc.). Si plusieurs pompes à chaleur sont raccordées selon un schéma maître/esclave, leurs informations sont également affichées dans ce menu. Aucune modification ne peut être effectuée. Ces informations couvrent plusieurs pages. Tournez le bouton de commande pour parcourir les différentes pages.

Un code QR apparaît sur un côté. Ce code QR indique un numéro de série, le nom du produit et des données de fonctionnement limitées.

Ce menu est également défini dans le système de menus limités de la pompe à chaleur esclave.

Symboles utilisés dans ce menu :			
	Compresseurs L'EP14/EP15 (module compresseur) affiche le compresseur en cours de fonctionnement.		Chauffage Un chiffre affiche le nombre de compresseurs (s'il y en a plusieurs) actuellement en fonctionnement en mode chauffage.
			
	L'appoint supplémentaire connectée en interne et l'appoint supplémentaire externe connectée par un accessoire.		Eau chaude Un chiffre affiche le nombre de compresseurs (s'il y en a plusieurs) actuellement en fonctionnement en mode remplissage d'eau chaude.
	Circulateurs capteur (bleu)		Circulateurs chauffage (orange)
			L'EP14/EP15 (module compresseur) affiche la pompe de circulation en cours de fonctionnement.
			
	Rafraîchissement Un chiffre affiche le nombre de compresseurs (si plusieurs) actuellement en fonctionnement en mode rafraîchissement.		Piscine Un chiffre affiche le nombre de compresseurs (s'il y en a plusieurs) actuellement en fonctionnement en mode chauffage de la piscine.
	Ventilation		Accessoire solaire

MENU 3.2 - INFOS COMPRESSEUR

Les informations sur l'état de fonctionnement des compresseurs et les statistiques d'installation sont disponibles ici. Aucune modification ne peut être apportée.

Si plusieurs pompes à chaleur sont connectées en tant que maître/esclave, les informations sur les compresseurs des autres pompes à chaleur sont également affichées dans un système d'onglets.

Ce menu est également défini dans le système de menus limités de la pompe à chaleur esclave.

MENU 3.3 - INFOS CHALEUR SUPPL.

Les informations sur les réglages d'appoint, l'état de fonctionnement et les statistiques sont disponibles ici. Aucune modification ne peut être apportée.

Ces informations couvrent plusieurs pages. Tournez le bouton de commande pour parcourir les différentes pages.

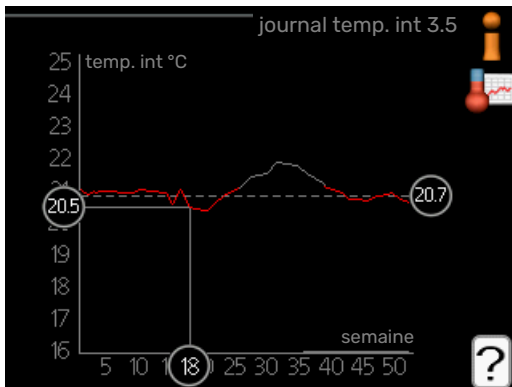
MENU 3.4 - JOURNAL DES ALARMES

Pour faciliter la détection des défaillances, l'état de fonctionnement de la pompe lors des alertes d'alarme est enregistré ici. Vous pouvez consulter les informations des 10 dernières alarmes déclenchées.

Ce menu est également défini dans le système de menus limités de la pompe à chaleur esclave.

Pour visualiser l'état de fonctionnement du système en cas d'alarme, sélectionnez l'alarme et appuyez sur le bouton OK.

MENU 3.5 - JOURNAL TEMP. INT



Vous pouvez voir ici la température intérieure moyenne par semaine au cours de l'année passée. La ligne en pointillés indique la température annuelle moyenne.

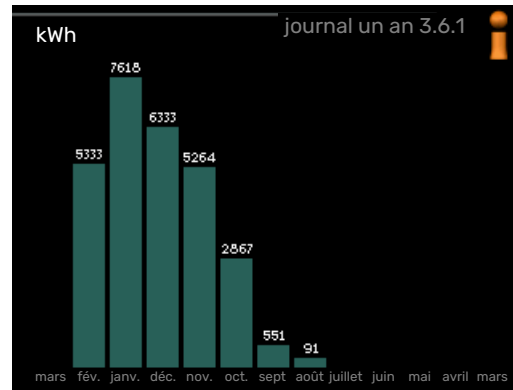
La température extérieure moyenne s'affiche uniquement si une sonde/unité d'ambiance est installée.

Sinon, si un module d'air extrait (NIBE FLM) est installé, la température d'air extrait s'affiche.

Pour relever une température moyenne

1. Tournez le bouton de commande de manière à ce que l'anneau sur l'axe avec le numéro de la semaine soit sélectionné.
2. Appuyez sur le bouton OK.
3. Suivez la ligne grise jusqu'au graphique et vers la gauche pour relever la température intérieure moyenne de la semaine sélectionnée.
4. Vous pouvez maintenant sélectionner les relevés de différentes semaines en tournant le bouton de commande vers la droite ou la gauche et en relevant la température moyenne.
5. Appuyez sur le bouton OK ou Retour pour quitter le mode Lecture.

MENU 3.6 - JOURNAL ÉNERGIE



Ce menu permet d'afficher la consommation d'énergie mois par mois au cours de l'année écoulée et année par année.

Menu 4 – POMPE À CHALEUR

APERÇU

4 - POMPE À CHALEUR	4.1 - fonctions supplém. *	4.1.1 - piscine 1 *	
		Menu 4.1.2 - piscine 2 *	
		4.1.3 - internet	4.1.3.1 - myUplink
			4.1.3.8 - réglages tcp/ip
			4.1.3.9 - réglages proxy
		Menu 4.1.4 - sms *	
		Menu 4.1.5 - SG Ready	
		4.1.6 - smart price adaption	
		4.1.8 - smart energy source™	4.1.8.1 - réglages
			4.1.8.2 - déf. tarif
			4.1.8.3 - Impact CO2
			4.1.8.4 - périodes tarifaires, électricité
			4.1.8.5 - périodes tarifaires, tarif fixe
			4.1.8.6 - pér tarifaire, aj. dériv. ext.
			4.1.8.7 - pér tarifaire, aj. étape ext.
	4.1.8.8 - périodes tarifaires, OPT10		
	4.1.11 - demande ctrl vent. *		
	4.2 - mode de fonct.		
	4.3 - mes icônes		
	4.4 - heure et date		
	4.6 - langue		
	4.7 - réglage vacances		
	4.9 - avancé	4.9.1 - priorité de fonct.	
		4.9.2 - réglage du mode auto	
		4.9.3 - réglage minutes degrés	
		4.9.4 - réglage d'usine utilisateur	
		4.9.5 - prog. du verrouillage	

* Accessoire nécessaire.

Sous-menus

Le menu **POMPE À CHALEUR** comprend plusieurs sous-menus. Vous trouverez les informations d'état pour le menu correspondant à droite des menus.

fonctions supplém. Réglages s'appliquant à toute fonction supplémentaire installée dans le système de chauffage.

mode de fonct. Activation du mode de fonctionnement manuel ou automatique. L'information d'état indique le mode de fonctionnement sélectionné.

mes icônes Réglages concernant les icônes de l'interface utilisateur de la pompe à chaleur devant s'afficher lorsque la porte est fermée.

heure et date Réglage de l'heure et de la date actuelles.

langue Sélectionnez ici la langue d'affichage. L'information d'état indique la langue sélectionnée.

réglage vacances Programmation du chauffage, de l'eau chaude et de la ventilation (vacances). L'information d'état « réglage » s'affiche si vous réglez un programme particulier

pour vos vacances, mais il n'est pas actif sur le moment, « actif » s'affiche si une partie du programme est active, sinon l'information « arrêt » s'affiche.

avancé Réglage du mode de fonctionnement de la pompe à chaleur.

MENU 4.1 - FONCTIONS SUPPLÉM.

Les réglages de fonctions supplémentaires installées sur F1355 ne peuvent être effectués à partir des sous-menus.

MENU 4.1.1 - 4.1.2 - PISCINE 1 - PISCINE 2 (ACCESSOIRE NÉCESSAIRE)

temp. de démarrage

Plage de réglage : de 5,0 à 80,0 °C

Valeur par défaut : 22,0 °C

température d'arrêt

Plage de réglage : de 5,0 à 80,0 °C

Valeur par défaut : 24,0 °C

vitesse compresseur

Plage de réglage : 1 – 100 %

Réglage d'usine : 1 %

Sélectionnez si la commande de la piscine doit être activée, la plage de températures (de démarrage et d'arrêt) dans laquelle le chauffage de la piscine doit avoir lieu et le nombre de compresseurs pouvant fonctionner simultanément.

Vous pouvez également définir à quelle vitesse le compresseur doit fonctionner lors du chauffage de la piscine. La valeur définie correspond à une partie de la puissance disponible.

Lorsque la température de la piscine est inférieure à la température de démarrage définie, et que vous n'avez plus besoin d'eau chaude ou de chauffage, F1355 commence à chauffer la piscine.

Décochez « activé » pour désactiver le système de chauffage de la piscine.



ATTENTION!

La température de démarrage ne peut pas être réglée à une valeur excédant la température d'arrêt.

MENU 4.1.3 - INTERNET

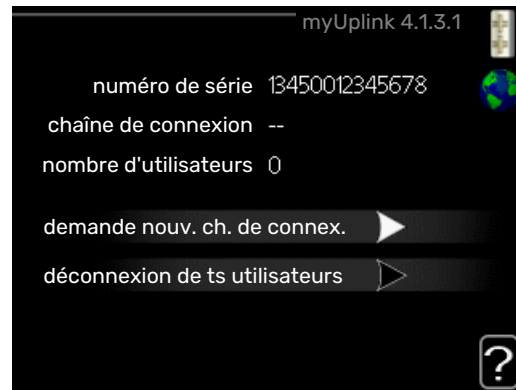
Ce menu permet de procéder aux réglages pour connecter F1355 à Internet via myUplink.



REMARQUE!

Pour que ces fonctions marchent, le câble réseau doit être connecté.

MENU 4.1.3.1 - MYUPLINK



Vous pouvez ici gérer la connexion de l'installation à myUplink (myuplink.com) et voir le nombre d'utilisateurs connectés à l'installation via Internet.

Un utilisateur connecté dispose d'un compte utilisateur dans myUplink, qui a reçu l'autorisation de commander et /ou contrôler votre installation.

demande d'un nouvel accès

Pour connecter un compte utilisateur sur myUplink à votre installation, vous devez demander un code d'accès unique.

1. Sélectionnez « demande nouv. ch. de connexion. » et appuyez sur le bouton OK.
2. L'installation communique désormais avec myUplink pour créer un code d'accès.
3. Lorsqu'un accès a été reçu, il s'affiche dans le menu à « chaîne de connexion » et est valable pour 60 minutes.

Déconnecter tous les utilisateurs

1. Sélectionnez « déconnexion de ts utilisateurs » et appuyez sur le bouton OK.
2. L'installation communique avec myUplink pour déconnecter tous les utilisateurs connectés via Internet.



REMARQUE!

Une fois les utilisateurs déconnectés, aucun d'entre eux ne peut contrôler ni commander votre installation via myUplink sans demander une nouvelle chaîne de connexion.

MENU 4.1.3.8 - RÉGLAGES TCP/IP



Permet d'effectuer les réglages TCP/IP de votre installation.

Réglage automatique (DHCP)

1. Cochez la case «automatique». L'installation reçoit les réglages TCP/IP en utilisant le DHCP.
2. Sélectionnez « confirmer » et appuyez sur le bouton OK.

Réglage manuel

1. Décochez «automatique», vous avez désormais accès à plusieurs options de réglage.
2. Sélectionnez « adresse ip » et appuyez sur le bouton OK.
3. Saisissez les détails corrects via le clavier virtuel.
4. Sélectionnez « OK » et appuyez sur le bouton OK.
5. Répétez les opération 1 à 3 pour «masque réseau», «passerelle» et «dns».
6. Sélectionnez « confirmer » et appuyez sur le bouton OK.



ATTENTION!

L'installation ne peut pas se connecter à Internet sans les réglages TCP/IP corrects. Si vous n'êtes pas sûrs des réglages valables, utilisez le mode automatique ou contactez votre administrateur réseau (ou équivalent) pour obtenir plus d'informations.



ASTUCE

Tous les réglages effectués depuis l'ouverture du menu peuvent être réinitialisés en marquant «ré-initialiser» et en appuyant sur le bouton OK.

MENU 4.1.3.9 - RÉGLAGES PROXY



Vous pouvez maintenant effectuer les réglages du proxy pour votre installation.

Les réglages de proxy permettent de fournir des informations sur la connexion à un serveur intermédiaire (serveur proxy) situé entre l'installation et Internet. Ces réglages sont principalement utilisés lorsque l'installation est connectée à Internet via un réseau d'entreprise. L'installation prend en charge l'authentification par proxy de type HTTP Basic et HTTP de type Digest.

En cas de doute concernant les réglages applicables, contactez votre administrateur réseau (ou équivalent) pour obtenir plus d'informations.

Réglage

1. Cochez la case «utilisez proxy» si vous ne souhaitez pas utiliser de proxy.
2. Sélectionnez « serveur » et appuyez sur le bouton OK.
3. Saisissez les détails corrects via le clavier virtuel.
4. Sélectionnez « OK » et appuyez sur le bouton OK.
5. Répétez les opération 1 à 3 pour «port», «nom utilisateur» et «mot de passe».
6. Sélectionnez « confirmer » et appuyez sur le bouton OK.



ASTUCE

Tous les réglages effectués depuis l'ouverture du menu peuvent être réinitialisés en marquant «ré-initialiser» et en appuyant sur le bouton OK.

MENU 4.1.5 - SG READY

Cette fonction peut uniquement être utilisée dans les réseaux d'alimentation qui prennent en charge la norme « SG Ready »

Réglez ici la fonction « SG Ready ».

dét. temp ambiante

Ici, vous déterminez si l'activation de « SG Ready » a un impact sur la température ambiante.

Lorsque « SG Ready » est en mode économique, le décalage parallèle de la température intérieure augmente de « +1 ». Si une sonde d'ambiance est installée et activée, la température ambiante souhaitée augmente de 1 °C.

Lorsque « SG Ready » est en mode surrégime, le décalage parallèle de la température intérieure augmente de « +2 ». Si une sonde d'ambiance est installée et activée, la température ambiante souhaitée augmente de 2 °C.

dét. eau chaude

Ici, vous définissez si l'activation de « SG Ready » a un impact sur la température de l'eau chaude.

Quand « SG Ready » est en mode économique, la température d'arrêt de l'eau chaude est réglée au plus haut palier possible uniquement au niveau du fonctionnement du compresseur (appoint électrique immergé non autorisé).

Quand la « SG Ready » est en mode surrégime, l'eau chaude est réglée sur « luxe » (appoint électrique immergé autorisé).

dét. rafr. (accessoire nécessaire)

Ici, vous définissez si l'activation de « SG Ready » a un impact sur la température ambiante lors du rafraîchissement.

Quand la « SG Ready » est en mode économique et rafraîchissement, la température intérieure n'est pas affectée.

Lorsque « SG Ready » est en mode surrégime et que le mode rafraîchissement est activé, le décalage parallèle de la température intérieure baisse de « -1 ». Si une sonde d'ambiance est installée et activée, la température ambiante souhaitée baisse de 1 °C.

dét. température ambiante (accessoire nécessaire)

Ici, vous déterminez si l'activation de « SG Ready » a un impact sur la température de la piscine.

Lorsque « SG Ready » est en mode économique, la température souhaitée pour la piscine (température de départ/d'arrêt) augmente de 1 °C.

Lorsque « SG Ready » est en mode surrégime, la température souhaitée pour la piscine (température de départ/d'arrêt) augmente de 2 °C.



REMARQUE!

Cette fonction doit être connectée à deux entrées AUX et activée dans le menu 5.4.

MENU 4.1.6 - SMART PRICE ADAPTION™

activé

Vous ne pouvez utiliser cette fonction que si vous avez convenu avec votre fournisseur d'électricité d'un tarif horaire compatible avec la fonction Smart price adaption™ et si vous avez un compte myUplink activé.

zone

Vous indiquez ici à quel endroit (dans quelle zone) la pompe à chaleur est mise en place.

Contactez votre fournisseur d'électricité pour connaître les chiffres de zone à entrer.

dét. temp ambiante

Plage de réglage : 1 - 10

Réglage d'usine : 5

dét. eau chaude

Plage de réglage : 1 - 4

Réglage d'usine : 2

dét. température ambiante

Plage de réglage : 1 - 10

Réglage d'usine : 2

dét. rafr.

Plage de réglage : 1 - 10

Réglage d'usine : 3

aperçu du prix de l'électricité

Permet d'obtenir des informations concernant les fluctuations du prix de l'électricité jusqu'à trois jours.

Dans le menu Smart price adaption™, vous indiquez où se trouve la pompe à chaleur et le rôle que doit jouer le prix de l'électricité. Plus la valeur est élevée, plus l'impact du tarif de l'électricité est important et plus les économies sont importantes. Le risque que le confort soit affecté est aussi plus élevé.

La fonction Smart price adaption™ permet d'adapter la consommation de la pompe sur 24 heures en fonction des intervalles temporels disposant des tarifs les plus bas en électricité, ce qui permet des économies dans le cas de contrats en électricité basés sur des tarifs horaires. La fonction est basée sur un taux horaire pour les 24 prochaines heures, qui est récupéré via myUplink. Par conséquent, une connexion Internet et un compte myUplink sont obligatoires.

Désélectionnez « activé » pour désactiver Smart price adaption™.

MENU 4.1.8 - SMART ENERGY SOURCE™

réglages

déf. tarif

Impact CO₂*

périodes tarifaires, électricité

périodes tarifaires, tarif fixe**

pér. tarifaire, aj. dér. ext.

pér. tarifaire, aj. étape ext.

La fonction privilégie le mode/le degré d'utilisation de chaque source d'énergie raccordée. Vous pouvez indiquer si le système doit utiliser la source d'énergie la plus économique. Vous pouvez également indiquer si le système doit utiliser la source d'énergie la plus neutre.

*Sélectionnez la méthode de contrôle « CO₂ » dans les paramètres pour ouvrir ce menu.

**Sélectionnez « Zone » sous déf. tarif pour ouvrir ce menu.

MENU 4.1.8.1 - RÉGLAGES

smart energy source™

Plage de réglage : Arrêt/Marche

Réglage d'usine : Arrêt

méthode de contrôle

Plage de réglage : Prix/CO₂

Réglage d'usine : Prix

MENU 4.1.8.2 - DÉF. TARIF

tarif, électricité

Plage de réglage : comptant, tarif, tarif fixe

Réglage d'usine : tarif fixe

Plage de réglage tarif fixe : 0-100 000*

tarif, ajout dériv ext.

Plage de réglage : tarif, tarif fixe

Réglage d'usine : tarif fixe

Plage de réglage tarif fixe : 0-100 000*

tarif, ajout étape ext.

Plage de réglage : tarif, tarif fixe

Réglage d'usine : tarif fixe

Plage de réglage tarif fixe : 0-100 000*

Vous pouvez indiquer si le système doit procéder au contrôle en fonction du tarif au comptant, du tarif réglementé ou d'un tarif fixe. Le réglage est effectué pour chaque source d'énergie. Vous ne pouvez utiliser le tarif au comptant que si vous avez convenu d'un tarif horaire avec votre fournisseur d'électricité.

*La devise dépend du pays sélectionné.

MENU 4.1.8.3 - IMPACT CO2

CO2, électricité

Plage de réglage : 0-5

Valeur par défaut : 2,5

CO2, régul. ext. suppl. dériv.

Plage de réglage : 0-5

Valeur par défaut : 1

CO2, régul. ext. suppl. niveau

Plage de réglage : 0-5

Valeur par défaut : 1

Définissez l'empreinte carbone de chaque source d'énergie.

L'empreinte carbone est propre à chaque source d'énergie. Par exemple, l'énergie produite par les cellules photovoltaïques et les éoliennes peut être considérée comme neutre en termes d'émission de dioxyde de carbone. Elle a donc un faible impact CO₂. L'énergie issue de carburants fossiles peut être considérée comme ayant une empreinte carbone supérieur. Elle a donc un impact CO₂ plus élevé.

MENU 4.1.8.4 - PÉRIODES TARIFAIRES, ÉLECTRICITÉ

Vous pouvez utiliser le tarif réglementé pour l'appoint électrique.

Définissez les périodes de tarif inférieur. Vous pouvez définir deux périodes par an. Au sein de chacune de ces périodes, vous pouvez définir jusqu'à quatre périodes pour les jours de la semaine (du lundi au vendredi) ou quatre périodes pour les week-ends (le samedi et le dimanche).

MENU 4.1.8.5 - PÉRIODES TARIFAIRES, TARIF FIXE

Vous pouvez utiliser le tarif réglementé pour un coût d'électricité fixe.

Définissez les périodes de tarif inférieur. Vous pouvez définir deux périodes par an. Au sein de chacune de ces périodes, vous pouvez définir jusqu'à quatre périodes pour les jours de la semaine (du lundi au vendredi) ou quatre périodes pour les week-ends (le samedi et le dimanche).

MENU 4.1.8.6 - PÉR TARIFAIRE, AJ. DÉRIV. EXT.

Vous pouvez utiliser le tarif réglementé pour l'appoint électrique par dérivation.

Définissez les périodes de tarif inférieur. Vous pouvez définir deux périodes par an. Au sein de chacune de ces périodes, vous pouvez définir jusqu'à quatre périodes pour les jours de la semaine (du lundi au vendredi) ou quatre périodes pour les week-ends (le samedi et le dimanche).

MENU 4.1.8.7 - PÉR TARIFAIRE, AJ. ÉTAPE EXT.

Vous pouvez utiliser le tarif réglementé pour l'appoint électrique commandé par incrémentation.

Définissez les périodes de tarif inférieur. Vous pouvez définir deux périodes par an. Au sein de chacune de ces périodes, vous pouvez définir jusqu'à quatre périodes pour les jours de la semaine (du lundi au vendredi) ou quatre périodes pour les week-ends (le samedi et le dimanche).

MENU 4.1.10 - ÉLECTRICITÉ SOLAIRE (ACCESOIRE NÉCESSAIRE)

dét. temp ambiante

Plage de réglage : marche/arrêt

Valeurs par défaut : arrêt

dét. eau chaude

Plage de réglage : marche/arrêt

Valeurs par défaut : arrêt

dét. température ambiante¹

Plage de réglage : marche/arrêt

Valeurs par défaut : arrêt

priorité électricité domestique

Plage de réglage : marche/arrêt

Valeurs par défaut : arrêt

Vous pouvez définir ici quelle partie de l'installation (température ambiante, température de l'eau chaude, température de l'eau de la piscine) bénéficiera du surplus d'électricité photovoltaïque.

Lorsque la production d'électricité des panneaux solaires est supérieure aux besoins de F1355, la température de l'habitation est ajustée et/ou la température de l'eau chaude est augmentée.

EME

Dans ce menu, vous pouvez également définir des paramètres spécifiques à votre EME.

Pour EME 20, vous pouvez indiquer si vous souhaitez que l'électricité domestique soit prioritaire sur la température ambiante et l'eau chaude, sous réserve que F1355 dispose d'un compteur électrique externe.

MENU 4.1.11 - DEMANDE CTRL VENT. (ACCES- SOIRE NÉCESSAIRE)

demande ctrl vent.

Plage de réglage : marche/arrêt

Réglage d'usine : arrêt

%hR désiré

Plage de réglage : 35 – 75 %

Réglage d'usine : 50 %

Lorsque la ventilation à la demande est activée, l'accessoire HTS 40 peut influencer sur la ventilation afin d'obtenir l'humidité relative souhaitée, qui est définie dans « %hR désiré ».

MENU 4.2 - MODE DE FONCT.

mode de fonct.

Plage de réglage : auto, manuel, chal. sup. uniq.

Valeur par défaut : auto

fonctions

Plage de réglage : compresseur, supplément, chauffage, rafraîch.



Le mode de fonctionnement de la pompe à chaleur est généralement réglé sur « auto ». Il est également possible de régler la pompe à chaleur sur « chal. sup. uniq. », mais uniquement lorsqu'un appoint est utilisé, ou « manuel » et sélectionnez vous-même les fonctions autorisées.

Modifiez le mode de fonctionnement en sélectionnant le mode souhaité et en appuyant sur le bouton OK. Lorsqu'un mode de fonctionnement est sélectionné, il indique les éléments de la pompe à chaleur qui sont autorisés (barré = non autorisé) et les alternatives sélectionnables à droite. Pour sélectionner des fonctions sélectionnables autorisées ou non, sélectionnez la fonction à l'aide du bouton de commande et appuyez sur le bouton OK.

Mode de fonctionnement auto

Dans ce mode de fonctionnement la pompe à chaleur choisit automatiquement les fonctions autorisées.

Mode de fonctionnement manuel

Dans ce mode de fonctionnement, vous pouvez décider quelles fonctions sont autorisées. Vous ne pouvez pas désélectionner « compresseur » en mode manuel.

Mode de fonctionnement chal. sup. uniq.

Dans ce mode de fonctionnement, le compresseur est désactivé et seul l'appoint est utilisé.



ATTENTION!

En sélectionnant le mode « chal. sup. uniq. » le compresseur est désélectionné et les coûts de fonctionnement sont plus importants.

Fonctions

« compresseur » est l'unité qui permet de produire du chauffage et de l'eau chaude pour l'habitation. Si « compresseur » est désactivé en mode automatique, un symbole apparaît dans le menu principal. En mode manuel, vous ne pouvez pas désélectionner « compresseur ».

« supplément » est l'unité qui aide le compresseur à chauffer l'habitation et/ou l'eau lorsque ce dernier est incapable de répondre seul à la demande.

« chauffage » signifie que l'habitation est chauffée. Vous pouvez désélectionner la fonction lorsque que souhaitez couper le système de chauffage.

« rafraîch. » signifie que l'habitation est rafraîchie lorsqu'il fait chaud dehors. Vous pouvez désélectionner cette fonction lorsque que souhaitez couper le système de rafraîchissement. Cette alternative nécessite l'installation de l'accessoire de rafraîchissement.



ATTENTION!

Si vous désélectionnez « supplément », cela peut vouloir dire que l'habitation n'a pas été suffisamment chauffée.

MENU 4.3 - MES ICÔNES

Vous pouvez sélectionner les icônes à afficher lorsque la porte du F1355 est fermée. Vous pouvez sélectionner jusqu'à 3 icônes. Si vous en sélectionnez plus de trois, les premières icônes sélectionnées disparaîtront. Les icônes sont affichées d'après leur ordre de sélection.

MENU 4.4 - HEURE ET DATE



Ici, vous pouvez définir l'heure, la date, le mode d'affichage et le fuseau horaire.



ASTUCE

L'heure et la date sont réglées automatiquement si la pompe à chaleur est raccordée à myUplink. Pour obtenir l'heure correcte, définissez le fuseau horaire.

MENU 4.6 - LANGUE

Sélectionnez la langue dans laquelle vous souhaitez que les informations soient affichées.

MENU 4.7 - RÉGLAGE VACANCES

Pour réduire la consommation d'énergie pendant les vacances, vous pouvez programmer la baisse de la température du chauffage et de l'eau chaude sanitaire. Le rafraîchissement, la ventilation, le rafraîchissement de la piscine et par panneau solaire peuvent également être programmés si ces fonctions sont branchées.

Si une sonde d'ambiance est installée et activée, la température ambiante souhaitée est réglée directement (en °C). Ce réglage s'applique à tous les réseaux de distribution dotés de sondes d'ambiance.

Si aucune sonde d'ambiance n'est activée, c'est que le décalage souhaité de la loi d'eau doit être défini. Augmenter d'un seul incrément suffit en général à modifier la température ambiante d'un degré, mais dans certains cas plusieurs incréments sont nécessaires. Ce réglage s'applique à tous les systèmes d'émission sans sondes d'ambiance.

La programmation Vacances débute à 00:00 à la date de démarrage et s'arrête à 23:59 à la date d'arrêt.



ASTUCE

Configurez le réglage Vacances de sorte qu'il s'arrête environ un jour avant votre retour. Ainsi, la température ambiante et l'eau chaude auront suffisamment de temps pour retrouver leurs niveaux habituels.



ASTUCE

Effectuez le réglage Vacances à l'avance et activez-le juste avant votre départ afin de bénéficier d'un confort optimal.

MENU 4.9 - AVANCÉ



Le menu **avancé** comporte du texte en orange et est destiné aux utilisateurs avancés. Ce menu comprend plusieurs sous-menus.

MENU 4.9.1 - PRIORITÉ DE FONCT.

priorité de fonct.

Plage de réglage : 0-180 min.

Valeur par défaut : 30 min.

Choisissez ici la durée de fonctionnement de la pompe à chaleur pour chaque critère si plusieurs d'entre eux sont applicables simultanément. S'il n'y a qu'un seul critère, la pompe à chaleur fonctionne selon ce critère uniquement.

L'indicateur montre à quel endroit se situe la pompe à chaleur dans le cycle.

Si le réglage 0 minute est sélectionné, cela signifie que ce critère n'est pas prioritaire mais qu'il ne sera activé qu'en l'absence d'autres critères.

MENU 4.9.2 - RÉGLAGE DU MODE AUTO

démarrer le rafraîchissement (accessoire nécessaire)

Plage de réglage : -20 - 40 °C

Réglage d'usine : 25

arrêter le chauffage

Plage de réglage : -20 - 40 °C

Valeurs par défaut : 17

arrêter chauffage add.

Plage de réglage : -25 - 40 °C

Réglage d'usine : 5

point d'équilibre

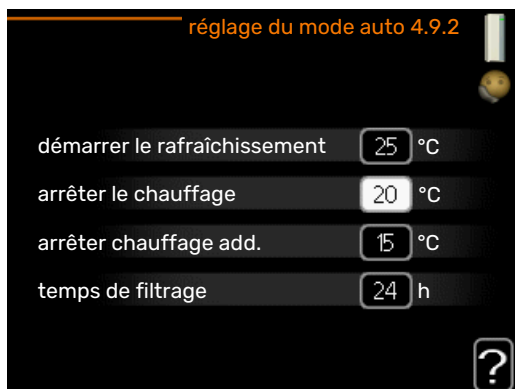
Plage de réglage : -40 - 20 °C

Valeur par défaut : -20

temps de filtrage

Plage de réglage : de 0 à 48 h

Valeur par défaut : 24 h



Lorsque le mode de fonctionnement est réglé sur « auto », la pompe à chaleur sélectionne le moment auquel le démarrage et l'arrêt de l'appoint et de la production de chaleur sont autorisés en fonction de la température extérieure moyenne. S'il existe des accessoires de rafraîchissement ou si la pompe à chaleur dispose d'une fonction de rafraîchissement intégrée, vous pouvez aussi sélectionner la température de démarrage du rafraîchissement.

Sélectionnez les températures extérieures moyennes dans ce menu.



ATTENTION!

La température réglée dans « arrêter chauffage add. » ne peut être supérieure à la température réglée dans « arrêter le chauffage ».

point d'équilibre : le « point d'équilibre » spécifie la température extérieure à laquelle l'installation devrait satisfaire tous les besoins sans l'aide d'un appoint. Le « point d'équilibre » ne peut pas être réglé sur une valeur inférieure à 14 °C en dessous de la valeur définie pour « arrêter le chauffage ».

temps de filtrage: Vous pouvez également régler la durée (temps de filtrage) pendant laquelle la température moyenne est calculée. Si vous sélectionnez 0, la température extérieure actuelle est prise en compte.



ATTENTION!

Dans les systèmes où le chauffage et le rafraîchissement partagent les mêmes tuyaux, « arrêter le chauffage » ne peut pas être ajusté au-delà de « démarrer le rafraîchissement » s'il n'existe pas de sonde de rafraîchissement/chauffage.

MENU 4.9.3 - RÉGLAGE MINUTES DEGRÉS

valeur actuelle

Plage de réglage : -3000 - 3000

démarrer le compresseur

Plage de réglage : -1000 - -30

Valeur par défaut : -60

différ. étagement compr.

Plage de réglage : 10 - 2000

Valeur par défaut : 60

dém. source chaleur sup.

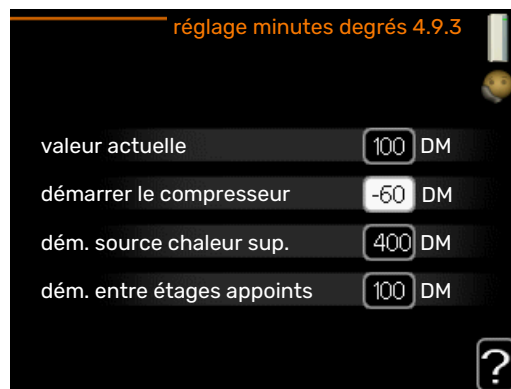
Plage de réglage : 100-1000

Réglage d'usine : 400

dém. entre étages appoints

Plage de réglage : 0 - 1000

Réglage d'usine : 100



Les degrés minutes correspondent à une mesure du besoin actuel de chauffage dans l'habitation, et déterminent le moment où le compresseur démarre/s'arrête.



ATTENTION!

Une valeur supérieure pour « démarrer le compresseur » entraîne des démarrages plus fréquents du compresseur, ce qui accroît son usure. Une valeur trop faible peut entraîner des températures intérieures inégales.

MENU 4.9.4 - RÉGLAGE D'USINE UTILISATEUR

Tous les réglages par défaut auxquels peut accéder l'utilisateur (y compris les menus avancés) peuvent être réinitialisés ici.



ATTENTION!

Après le réglage d'usine, tous les réglages personnels, tels que les courbes de chauffage, doivent être réinitialisés.



Verrouillage du compresseur.



Verrouillage de l'appoint électrique



ASTUCE

Si vous souhaitez régler une programmation similaire chaque jour de la semaine, commencez par cocher « tous » puis modifiez les jours souhaités.



ASTUCE

Réglez l'heure d'arrêt avant l'heure de démarrage afin que cette période se prolonge après minuit. La programmation s'arrête alors le jour suivant à l'heure d'arrêt définie.

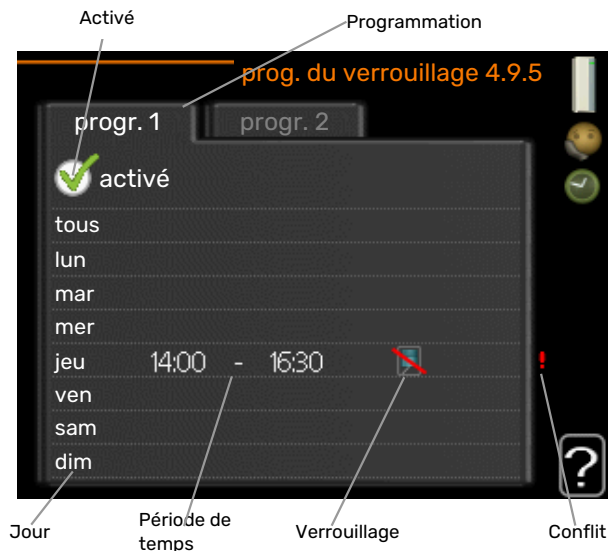
La programmation démarre toujours à la date à laquelle l'heure de démarrage est réglée.



ATTENTION!

Le verrouillage à long terme peut diminuer le confort et les économies de fonctionnement.

MENU 4.9.5 - PROG. DU VERROUILLAGE



Il est possible de programmer ici jusqu'à deux périodes différentes pour le verrouillage du compresseur.

Lorsque la programmation est activée, le symbole de verrouillage réel apparaît dans le menu principal de la pompe à chaleur.

Programmation : permet de sélectionner ici la période à modifier.

Activé : permet d'activer ici la programmation pour la période sélectionnée. Les horaires définis ne sont pas affectés lors de la désactivation.

Jour : permet de sélectionner le ou les jours de la semaine concerné(s) par la programmation. Pour annuler la programmation d'un jour en particulier, l'heure pour ce jour doit être réinitialisée en réglant l'heure de démarrage à l'identique de l'heure d'arrêt. Si la ligne « tous » est utilisée, tous les jours de la période seront définis en fonction de cette ligne.

Période de temps : permet de sélectionner l'heure de démarrage et d'arrêt de la programmation d'un jour en particulier.

Verrouillage : permet de sélectionner ici le verrouillage souhaité.

Conflit : en cas de conflit entre deux réglages, un point d'exclamation rouge s'affiche.

Menu 5 - ENTRETIEN

APERÇU

5 - ENTRETIEN **	5.1 - réglages de fonctionnement **	5.1.1 - réglages de l'eau chaude *
		5.1.2 - temp. max. circuit écou.
		5.1.3 - diff. max. de temp. du circuit
		5.1.4 - actions alarmes
		5.1.5 - vit. ventilation air extrait *
		Menu 5.1.7 - régl. al. pompe capteur **
		5.1.8 - mode fonct. pompe capteur **
		5.1.9 - Vitesse pompe saumure **
		5.1.10 - mode fonct. pompe chauffage **
		5.1.11 - vit. pompe chauffage **
		5.1.12 - appoint
		5.1.14 - débit déf. système clim.
		Menu 5.1.15 - ajust. niv. alarme
		5.1.22 - heat pump testing
		Menu 5.1.24 - Bloquer fréq.
		5.1.28 - Compresseurs com. chauff.
	5.2 - réglages système	5.2.1 - mode maître/escl. **
		5.2.2 - esclaves installés
		5.2.3 - Raccordement
		5.2.4 - accessoires
	5.3 - réglage des accessoires	5.3.1 - FLM *
		5.3.2 - chal. sup. com. par dériv. *
		5.3.3 - zones suppl. *
		5.3.4 - chauffage solaire *
		5.3.6 - chal. sup. com. par incrém.
		5.3.8 - eau chaude confort *
		5.3.10 - eau glyc com pr vanne direct *
		5.3.11 - modbus *
		5.3.21 - débitmètre/compt. élec.*
	5.4 - Entrées/sorties circuit **	5.3.3.X - Circuit de distribution 2 - 8 *
	5.5 - réglage d'usine param avancés **	
	5.6 - commande forcée **	
	5.7 - guide de démarrage **	
	5.8 - démarrage rapide **	
	5.9 - fonction séchage du sol	
	5.10 - journal des modifications **	
	5.12 - pays	

* Accessoire nécessaire.

** Ce menu est également défini dans le système de menus limités de la pompe à chaleur esclave.

Allez dans le menu principal, actionnez et maintenez enfoncé le bouton Retour pendant 7 secondes pour accéder au menu Maintenance.

Sous-menus

Menu **ENTRETIEN** comporte du texte en orange et est destiné aux spécialistes. Ce menu comprend plusieurs sous-menus. Vous trouverez les informations d'état pour le menu correspondant à droite des menus.

réglages de fonctionnement Réglages de fonctionnement de la pompe à chaleur.

réglages système Réglages système de la pompe à chaleur, activation des accessoires, etc.

réglage des accessoires Réglages de fonctionnement de divers accessoires.

Entrées/sorties circuit Réglage des entrées et des sorties commandées par logiciel sur les borniers (X5) et (X6).

réglage d'usine param avancés Réinitialisation complète de tous les réglages (y compris les réglages accessibles à l'utilisateur) aux valeurs par défaut.

commande forcée Commande forcée des différents éléments de la pompe à chaleur.

guide de démarrage Démarrage manuel du guide de démarrage lorsque la pompe à chaleur est activée pour la première fois.

démarrage rapide Démarrage rapide du compresseur.



REMARQUE!

Des réglages incorrects dans les menus d'entretien peuvent endommager la pompe à chaleur.

MENU 5.1 - RÉGLAGES DE FONCTIONNEMENT

Des réglages de fonctionnement de la pompe à chaleur peuvent être effectués à partir des sous-menus.

Ce menu est également défini dans le système de menus limités de la pompe à chaleur esclave.

MENU 5.1.1 - RÉGLAGES DE L'EAU CHAUDE



REMARQUE!

Les températures de l'eau domestique réglées en usine et spécifiées dans le manuel peuvent varier en fonction des directives en vigueur dans chaque pays. Ce menu vous permet de vérifier les réglages de base du système.

Les réglages de l'eau chaude nécessitent l'activation de la production d'ECS dans le menu 5.2.4 « accessoires ».

économique

Plage de réglage temp. dém. économique: de 5 à 55 °C

Réglage d'usine temp. dém. économique : 38 °C

Plage de réglage temp. arrêt économique: de 5 à 60 °C

Réglage d'usine temp. arrêt économique : 48 °C

normal

Plage de réglage temp. dém. normal: de 5 à 60 °C

Réglage d'usine temp. dém. normal : 41 °C

Plage de réglage temp. arrêt normal : 5 - 65 °C

Réglage d'usine temp. arrêt normal: 50 °C

luxe

Plage de réglage temp. dém. luxe: de 5 à 70 °C

Réglage d'usine temp. dém. luxe : 44 °C

Plage de réglage temp. arrêt luxe: de 5 à 70 °C

Réglage d'usine temp. arrêt luxe : 53 °C

temp. arrêt augm. périodique

Plage de réglage : 55 - 70 °C

Réglage d'usine : 55 °C

différ. étagement compr.

Plage de réglage : 0,5 - 4,0 °C

Réglage d'usine : 1,0 °C

procédé charge

Plage de réglage : temp. cible, temp. delta

Valeur par défaut : temp. delta

Vous pouvez définir ici les températures de démarrage et d'arrêt de l'eau chaude pour les différentes options de confort dans le menu 2.2. Vous pouvez également définir la température d'arrêt pour une augmentation périodique via le menu 2.9.1.

Si plusieurs compresseurs sont disponibles, définissez la différence entre l'engagement et le désengagement de chacun d'entre eux durant le chargement d'eau chaude et la condensation fixe.

Le procédé de charge pour le mode eau chaude est sélectionné ici. « temp. delta » est recommandé pour les préparateurs ECS avec serpentín, « temp. cible » pour les préparateurs ECS avec double enveloppe et les préparateurs ECS avec serpentín semi instantané.

MENU 5.1.2 - TEMP. MAX. CIRCUIT ÉCOUL.

Réseau de distribution

Plage de réglage : 20-80 °C

Valeur par défaut : 60 °C

Définissez la température de départ maximale du circuit de distribution. Si l'installation comporte plusieurs circuits de distribution, une température de départ maximale peut être définie pour chaque circuit. Le circuit de distribution 2 - 8 ne peut pas être réglé sur une température de départ maximale supérieure à celle du circuit de distribution 1.



ATTENTION!

Dans le cas de systèmes de plancher chauffant, temp. max. circuit écou. doit normalement être réglé entre 35 et 45°C.

MENU 5.1.3 - DIFF. MAX. DE TEMP. DU CIRCUIT

diff max compresseur

Plage de réglage : de 1 à 25 °C

Valeur par défaut : 10 °C

diff max add.

Plage de réglage : de 1 à 24 °C

Valeur par défaut : 7 °C

départ capteur mini

Plage de réglage : -5 - 5 °C

Réglage d'usine : 0 °C

Vous pouvez définir ici la différence maximum autorisée entre la température de départ calculée et la température réelle lorsque le compresseur est en mode Chaleur suppl. La diff. max. de l'appoint ne doit jamais être supérieure à la diff. max. du compresseur

diff max compresseur

Si la température de départ actuelle *dépasse* celle calculée avec la valeur définie, la valeur des degrés-minutes est réglée sur +2. Le compresseur de la pompe à chaleur s'arrête lorsqu'il n'y a qu'une demande de chauffage.

diff max add.

Si « supplément » est sélectionné et activé dans le menu 4.2 et que la température de départ actuelle *dépasse* celle calculée avec la valeur définie, l'appoint de chauffage est forcé à s'arrêter.

départ capteur mini

S'il existe une différence entre la sonde de température, départ eau de chauffage (BT25) et la sonde de température, alimentation du condenseur (BT12), vous pouvez définir un décalage fixe ici pour la compenser.

MENU 5.1.4 - ACTIONS ALARMES

Sélectionnez ici la manière dont vous souhaitez être prévenu du déclenchement d'une alarme à l'écran.

Les différentes possibilités sont les suivantes : la pompe à chaleur arrête de produire de l'eau chaude et/ou réduit la température ambiante. Réglage d'usine : aucune action sélectionnée.



ATTENTION!

Si aucune action d'alarme n'est sélectionnée, la consommation d'énergie peut être plus élevée en cas d'alarme.

MENU 5.1.5 - VIT. VENTILATION AIR EXTRAIT (ACCESSOIRE REQUIS)

normal et vitesse 1-4

Plage de réglage : 0 - 100 %

Définissez ici la vitesse de ventilateur parmi les cinq vitesses sélectionnables.

Si plusieurs modules d'extraction d'air sont installés, il est possible de régler chaque ventilateur.



ATTENTION!

Un flux de ventilation incorrect risque d'endommager l'habitation et d'accroître la consommation d'énergie.

MENU 5.1.7 - RÉGL. AL. POMPE CAPTEUR

départ capteur mini

Plage de réglage : de -12 à 15 °C

Valeur par défaut : -8 °C

retour capteur maxi

Plage de réglage : 10 - 30 °C

Valeur par défaut : 30 °C

départ capteur mini

Définissez la température à laquelle la pompe à chaleur doit activer l'alarme en cas de température de sortie d'eau glycolée basse.

Si « réinitialisation automatique » est sélectionné, l'alarme se réinitialise lorsque la température a augmenté d'1 °C en dessous de la valeur définie.

Le compresseur du module du compresseur EP14 ralentit lorsque la température de l'eau glycolée atteint la valeur minimale définie. La commande du compresseur tente de maintenir la température de l'eau glycolée à 2 °C de plus que la valeur définie pour l'eau glycolée sortante.

retour capteur maxi

Définissez la température à laquelle la pompe à chaleur doit activer l'alarme en cas de température d'entrée d'eau glycolée élevée.

MENU 5.1.8 - MODE FONCT. POMPE CAPTEUR

mode de fonct.

Plage de réglage : intermittent, continu, continu 10 jours

Valeur par défaut : intermittent

Ce menu est également défini dans le système de menus limités de la pompe à chaleur esclave.

continu : fonctionnement continu.



ASTUCE

Vous pouvez utiliser « continu 10 jours » au démarrage pour obtenir une circulation continue lors d'une période de démarrage de manière à purger le système plus facilement.

MENU 5.1.9 - VITESSE POMPE SAUMURE

mode de fonct.

Plage de réglage : auto / manuel / delta fixe

Valeur par défaut : auto

delta-T, delta fixe

Plage de réglage : 2 - 10 °C

Réglage d'usine : 4 °C

vit. mode attente, EP14

Plage de réglage : 1 - 100 %

Réglage d'usine : 30 %

vit. mode attente, EP15

Plage de réglage : 1 - 100 %

Réglage d'usine : 30 %

Ctrl ext. vitesse (AUX)

Plage de réglage : 1 - 100 %

Réglage d'usine : 100 %

manuel, EP14

Plage de réglage : 1 - 100 %

Réglage d'usine : 100 %

manuel, EP15

Plage de réglage : 1 - 100 %

Réglage d'usine : 100 %

vit. raf. passif EP14 (accessoire nécessaire)

Plage de réglage : 1 - 100 %

Réglage d'usine : 75 %

vit. raf. passif EP15 (accessoire nécessaire)

Plage de réglage : 1 - 100 %

Réglage d'usine : 75 %

vitesse rafraîch. actif EP14 (accessoire nécessaire)

Plage de réglage : 1 - 100 %

Réglage d'usine : 75 %

vitesse rafraîch. actif EP15 (accessoire nécessaire)

Plage de réglage : 1 - 100 %

Réglage d'usine : 75 %

vit. mode attente, rafraîchissement EP14 (accessoire nécessaire)

Plage de réglage : 1 - 100 %

Réglage d'usine : 30 %

vit. mode attente, rafraîchissement EP15 (accessoire nécessaire)

Plage de réglage : 1 - 100 %

Réglage d'usine : 30 %

différence de température, rafraîchissement actif (accessoire nécessaire)

Plage de réglage : 2 - 10 °C

Réglage d'usine : 5 °C

Définissez ici la vitesse de la pompe capteur pour cette pompe à chaleur. Sélectionnez « auto » si la vitesse des pompes capteur doit être régulée automatiquement (réglage d'usine) pour un fonctionnement optimal.

Pour un fonctionnement manuel des pompes à eau glycolée, désactivez « auto » et définissez la valeur entre 0 et 100 %.

Pour utiliser la pompe à eau glycolée avec « delta fixe », sélectionnez « delta fixe » sous « mode de fonct. » et définissez la valeur entre 2 et 10 °C.

Si des accessoires de rafraîchissement sont présents, vous pouvez également régler la vitesse de la pompe à eau glycolée lors du rafraîchissement passif (la pompe à eau glycolée fonctionne alors en mode manuel).

Ce menu est également défini dans le système de menus limités de la pompe à chaleur esclave.

MENU 5.1.10 - MODE FONCT. POMPE CHAUFFAGE

mode de fonct.

Plage de réglage : auto, intermittent

Valeur par défaut : intermittent

Définissez ici le mode de fonctionnement de la pompe à eau glycolée.

Ce menu est également défini dans le système de menus limités de la pompe à chaleur esclave.

auto : les pompes de chauffage fonctionnent conformément au mode de fonctionnement actuel de F1355.

intermittent : les pompes de chauffage démarrent 20 secondes avant que le compresseur ne démarre et s'arrêtent en même temps que lui.

MENU 5.1.11 - VIT. POMPE CHAUFFAGE

mode de fonct.

Plage de réglage : auto / manuel

Valeur par défaut : auto

Réglage manuel, eau chaude

Plage de réglage : 1 - 100 %

Réglage d'usine : 70 %

Réglage manuel, chauffage

Plage de réglage : 1 - 100 %

Valeurs par défaut : 70 %

Réglage manuel, piscine

Plage de réglage : 1 - 100 %

Valeurs par défaut : 70 %

vit. mode attente

Plage de réglage : 1 - 100 %

Valeurs par défaut : 30 %

vitesse min. autorisée

Plage de réglage : 1 - 50 %

Valeurs par défaut : 1 %

vitesse max. autorisée

Plage de réglage : 50 - 100 %

Valeurs par défaut : 100 %

vitesse rafraîch. actif (accessoire requis)

Plage de réglage : 1 - 100 %

Valeurs par défaut : 70 %

vit. raf. passif (accessoire requis)

Plage de réglage : 1 - 100 %

Valeurs par défaut : 70 %

Définissez la vitesse à laquelle les pompes à chaleur doivent fonctionner dans le mode actuel. Sélectionnez « auto » si la vitesse du circulateur chauffage doit être régulée automatiquement (réglage d'usine) pour un fonctionnement optimal.

Si « auto » est activée pour le fonctionnement du chauffage, vous pouvez aussi effectuer le réglage « vitesse max. autorisée » qui restreint les pompes à chaleur et ne les autorise pas à fonctionner à une vitesse supérieure à celle de la valeur définie.

Pour un fonctionnement manuel des pompes à fluide caloporteur, désactivez « auto » pour le mode de fonctionnement actuel et réglez la valeur entre 0 et 100 % (la valeur précédemment définie pour « vitesse max. autorisée » ne s'applique plus).

« *chauffage* » indique le mode de fonctionnement « chauffage » pour les pompes de chauffage.

« *vit. mode attente* » indique le mode de fonctionnement « chauffage » ou « rafraîchissement » pour les pompes de chauffage lorsque la pompe à chaleur n'a besoin ni du compresseur ni d'un appoint électrique supplémentaire et qu'elle ralentit.

Ce menu est également défini dans le système de menus limités de la pompe à chaleur esclave.

« *eau chaude* » indique le mode de fonctionnement « production d'eau chaude » pour les pompes de chauffage.

« *piscine* » indique le mode de fonctionnement « chauffage de la piscine » pour les pompes de chauffage.

« *rafraîch.* » indique le mode de fonctionnement « rafraîchissement » pour les pompes de chauffage.

S'il existe des accessoires pour le rafraîchissement ou si la pompe à chaleur comprend une fonction intégrée pour le rafraîchissement, vous pouvez également régler la vitesse du circulateur chauffage dans les modes respectifs de rafraîchissement actif (le circulateur chauffage passe ensuite en fonctionnement manuel).

MENU 5.1.12 - APPOINT

Effectuez ici les réglages pour l'appoint raccordé (commandé par incrémentation ou par dérivation).

Précisez si un appoint commandé par incrémentation ou par dérivation est raccordé. Vous pouvez ensuite effectuer des réglages pour les différentes alternatives.

aj type: com par étapes**incrément max**

Plage de réglage (étagement binaire désactivé) : 0 - 3

Plage de réglage (étagement binaire activé) : 0 - 7

Valeur par défaut : 3

taille des fusibles

Plage de réglage : 1 - 400 A

Réglage d'usine : 16 A

Sélectionnez cette option si l'appoint de chauffage étagé est raccordé et placé avant ou après la vanne 3 voies directionnelle pour le chargement en eau chaude (QN10). L'appoint de chauffage étagé peut être, par exemple, une chaudière électrique externe.

Lorsque l'incrémentation binaire est désactivée (arrêtée), les paramètres se rapportent à l'incrémentation linéaire.

Vous pouvez régler ici le nombre maximum d'incrémentations d'appoint autorisés, si un appoint est présent dans le réservoir (uniquement accessible si l'appoint est placé après QN10), si une incrémentation binaire va être utilisée et en fonction de la taille du fusible.

aj type: com par dériv.**appoint prioritaire**

Plage de réglage : marche/arrêt

Réglage d'usine : arrêt

temps fonct. mini

Plage de réglage : de 0 à 48 h

Valeur par défaut : 12 h

temp. min

Plage de réglage : de 5 à 90 °C

Valeur par défaut : 55 °C

amplif. robinet mélangeur

Plage de réglage : de 0,1 à 10,0

Valeur par défaut : 1,0

retard robinet mélangeur

Plage de réglage : de 10 à 300 s

Valeurs par défaut : 30 s

taille des fusibles

Plage de réglage : 1 - 400 A

Réglage d'usine : 16 A

Sélectionnez cette option si un appoint commandé par dérivation est raccordé.

Vous pouvez définir ici l'heure de démarrage de l'appoint supplémentaire, le temps d'exécution minimum ainsi que la température minimum pour un appoint externe avec dérivation. Un appoint externe avec dérivation correspond, par exemple, à une chaudière à bois/fioul/gaz/granulés.

Vous pouvez régler l'amplification de la vanne directionnelle et son temps d'attente.

En sélectionnant « appoint prioritaire », vous utilisez la chaleur provenant de l'appoint au lieu de celle de la pompe à chaleur. La vanne directionnelle est régulée tant qu'il y a de la chaleur, sinon elle est fermée.



ASTUCE

Référez-vous aux instructions d'installation des accessoires pour obtenir une description de cette fonction.

MENU 5.1.14 - DÉBIT DÉF. SYSTÈME CLIM.

préréglages

Plage de réglage : radiateur, chauff. au sol, rad. + chauff. sol, TEB °C

Valeur par défaut : radiateur

Plage de réglage TEB : -40,0 – 20,0 °C

Le réglage d'usine de la valeur TEB dépend du pays spécifié pour l'emplacement du produit. L'exemple ci-dessous s'applique à la Suède.

Réglage d'usine TEB : -20,0 °C

réglage perso

Plage de réglage dT au TEB : 0,0 – 25,0

Réglage d'usine dT au TEB : 10,0

Plage de réglage TEB : -40,0 – 20,0 °C

Réglage d'usine TEB : -18,0 °C

Le type de système de distribution de chaleur de la pompe de chauffage (GP1) est défini ici.

dT au TEB est la différence en degrés entre les températures de départ et de retour à la température extérieure de base.

MENU 5.1.15 - AJUST. NIV. ALARME

Régler (BP8) la valeur de coupure, EP14

Plage de réglage F1355-28 et 43 : -16,7 °C – 10 °C

Réglage d'usine F1355-28 et 43 : -16,7 °C

Régler (BP8) la valeur de coupure, EP15

Plage de réglage F1355-28 : -16,7 °C – 10 °C

Réglage d'usine F1355-28 : -16,7 °C

Plage de réglage F1355-43 : -18,2 °C – 10 °C

Réglage d'usine F1355-43 : -18,2 °C

Ce menu vous permet d'augmenter la valeur de coupure du capteur basse pression (BP8).

MENU 5.1.22 - HEAT PUMP TESTING



REMARQUE!

Ce menu est destiné à tester F1355 d'après les différentes normes.

L'utilisation de ce menu pour des motifs autres peut provoquer un mauvais fonctionnement de votre installation.

Ce menu contient plusieurs sous-menus, un pour chaque norme.

MENU 5.1.24 - BLOQUER FRÉQ.

Bloquer fréq. 1

Plage de réglage sélectionnable à l'écran :

Démarrage : 17 – 115 Hz

Arrêt : 22 – 120 Hz

Plage de réglage maximum : 50 Hz

Bloquer fréq. 2

Plage de réglage sélectionnable à l'écran :

Démarrage : 17 – 115 Hz

Arrêt : 22 – 120 Hz

Plage de réglage maximum : 50 Hz

Vous pouvez ici définir une plage de fréquence dans laquelle le compresseur est bloqué. Les paramètres de la plage de réglage diffèrent selon le produit contrôlé par le réglage.



REMARQUE!

Une plage de fréquence de blocage importante peut provoquer un fonctionnement erratique du compresseur.

MENU 5.1.28 - COMPRESSEURS COM. CHAUFF.

Plage de réglage : Degr. min., Groupe

Valeur par défaut : Degr. min.

Ce menu permet de définir la séquence de démarrage des compresseurs.

Dans une installation multiple, vous pouvez définir si la séquence de démarrage doit être commandée selon le réglage d'usine des degrés-minutes ou bien de façon groupée et si les pompes à chaleur seront commandées en fonction de la demande.

MENU 5.2 - RÉGLAGES SYSTÈME

Vous pouvez effectuer ici différents réglages système pour la pompe à chaleur, par exemple, les réglages maître/esclave, les réglages de raccordement et quels accessoires installer.

MENU 5.2.1 - MODE MAÎTRE/ESCL.

Plage de réglage : maître, esclave 1-8

Valeur par défaut : maître

Définissez la pompe à chaleur en tant qu'unité maître ou esclave Dans un système comprenant une pompe à chaleur, celle-ci doit être définie comme « maître ».

Ce menu est également défini dans le système de menus limités de la pompe à chaleur esclave.



ATTENTION!

Dans les systèmes comprenant plusieurs pompes à chaleur, un identifiant unique est attribué à chaque pompe. En d'autres termes, il ne peut y avoir qu'une seule pompe « maître » et une seule pompe « esclave 5 ».

MENU 5.2.2 - ESCLAVES INSTALLÉS

Définissez les esclaves connectés à la pompe à chaleur maître.

Vous pouvez activer les esclaves connectés de deux manières différentes. Sélectionnez l'alternative dans la liste ou utilisez la fonction automatique « recherche esclaves installés ».

recherche esclaves installés

Sélectionnez « recherche esclaves installés » et appuyez sur le bouton OK pour rechercher automatiquement les esclaves connectés pour la pompe à chaleur maître.

MENU 5.2.3 - RACCORDEMENT

Saisissez les données concernant les raccordements de canalisation dans votre système, par exemple, pour le chauffage de la piscine, la production d'eau chaude sanitaire et le chauffage du bâtiment.

Ce menu possède une mémoire de raccordement, ce qui signifie que le système de commande se rappelle de la manière dont une vanne d'inversion spécifique est raccordée et entre automatiquement le raccordement correct lors de la prochaine utilisation de cette vanne d'inversion.



Maître/esclave : sélectionnez la pompe à chaleur pour laquelle le réglage du raccordement doit être effectué (s'il n'y a qu'une seule pompe à chaleur dans le système, seul le maître est affiché).

Compresseur : indiquez si le compresseur (EP14 ou EP15) est bloqué (réglage d'usine), commandé de l'extérieur par une entrée progressive ou standard (raccordé par exemple au chauffage de la piscine, à la charge d'eau chaude et au chauffage du bâtiment).

Cadre : Déplacez-vous autour du cadre à l'aide du bouton de commande. Utilisez le bouton OK pour sélectionner les changements que vous souhaitez effectuer et pour confirmer le paramètre dans la fenêtre d'options qui s'affiche à droite.

Espace de travail pour le raccordement : Le raccordement du système est illustré ici.

Symbole	Description
	Compresseur (bloqué)
	Compresseur (commandé de l'extérieur)
	Compresseur (standard)
	Vannes d'inversion pour la régulation de l'eau chaude, du rafraîchissement ou de la piscine. Les désignations au-dessus de la vanne d'inversion indiquent si celle-ci est électriquement connectée (EB100 = maître, EB101 = esclave 1, CL11 = piscine 1, etc.)
	Chargement d'eau chaude
	Piscine 1
	Piscine 2
	Chauffage (chauffage du bâtiment, inclut tout système de chauffage supplémentaire)
	Rafraîchissement

MENU 5.2.4 - ACCESSOIRES

Informez ici la pompe à chaleur des accessoires installés.

Si un préparateur d'eau chaude est connecté au F1355, le chargement d'eau chaude doit être activé ici.

Vous pouvez activer les accessoires connectés de deux manières différentes. Sélectionnez l'alternative dans la liste ou utilisez la fonction automatique « recherche acc. installés ».

recherche acc. installés

Sélectionnez « recherche acc. installés » et appuyez sur le bouton OK pour trouver automatiquement les accessoires connectés au F1355.



ATTENTION!

Certains accessoires sont introuvables avec la fonction de recherche et doivent être sélectionnés dans le menu 5.4.



REMARQUE!

Sélectionnez uniquement l'option de pompe à eau souterraine si l'accessoire AXC 50 doit être utilisé pour commander la pompe de circulation.

MENU 5.3 - RÉGLAGE DES ACCESSOIRES

Les réglages de fonctionnement des accessoires installés et activés s'effectuent dans les sous-menus correspondants.

MENU 5.3.1 - FLM

fonct. continu pompe

Plage de réglage : marche/arrêt

Réglage d'usine : arrêt

Vitesse de pompe

Plage de réglage : 1 – 100 %

Réglage d'usine : 100 %

durée entre dégivrages

Plage de réglage : de 1 à 30 h

Valeur par défaut : 10 h

mois entre alarmes de filtre

Plage de réglage : 1 – 12

Valeur par défaut : 3

activation climatisation

Plage de réglage : marche/arrêt

Réglage d'usine : arrêt

vitesse maxi. du ventilateur

Plage de réglage : 1 – 100 %

Réglage d'usine : 70 %

vitesse mini. du ventilateur

Plage de réglage : 1 – 100 %

Réglage d'usine : 60 %

ctrl sonde

Plage de réglage : 0 – 4

Réglage d'usine : 1

tps entre chgts vitesse

Plage de réglage : 1 – 12

Réglage d'usine : 10 min

fonct. continu pompe : permet de sélectionner le mode de fonctionnement continu dans le module d'air extrait.

Vitesse de pompe : permet de sélectionner la vitesse souhaitée pour la pompe de circulation du module d'air extrait.

durée entre dégivrages : permet de définir la durée minimale entre deux dégivrages de l'échangeur thermique du module d'air extrait.

Lorsque le module d'extraction d'air est en fonctionnement, l'échangeur thermique est refroidi de sorte que de la glace se forme dessus. Lorsque la quantité de glace formée est trop importante, la capacité de transfert de chaleur de l'échangeur thermique est réduite et un dégivrage est alors nécessaire. Le dégivrage permet de chauffer l'échangeur thermique de sorte que la glace fonde et s'écoule via la conduite de condensation.

mois entre alarmes de filtre : permet de définir le nombre de mois qui doivent s'écouler avant que la pompe à chaleur vous informe qu'il est temps de nettoyer le filtre du module d'air extrait.

Nettoyez régulièrement le filtre à air du module d'extraction d'air, en fonction de la quantité de poussière contenue dans l'air de ventilation.

activation climatisation : permet d'activer le rafraîchissement via le module d'air extrait. Lorsque la fonction est activée, les réglages du rafraîchissement s'affichent dans le système de menus.



ATTENTION!

Les menus suivants nécessitent l'accessoire HTS 40 ainsi que l'activation de « demande ctrl vent. » dans le menu 4.1.11.

vitesse maxi. du ventilateur : permet de définir la vitesse maximale autorisée du ventilateur en ventilation à la demande.

vitesse mini. du ventilateur : permet de définir la vitesse minimale autorisée du ventilateur en ventilation à la demande.

ctrl sonde 1 – 4 : permet de déterminer quels modules d'air extrait seront affectés par quelles unités HTS. Si deux unités HTS ou plus contrôlent un module d'air extrait, la ventilation est réglée en fonction de la valeur moyenne des unités.

tps entre chgts vitesse : permet de définir le temps nécessaire au module d'air extrait pour augmenter/diminuer la vitesse du ventilateur, par palier, jusqu'à ce que l'humidité relative souhaitée soit atteinte. En réglage d'usine, la vitesse du ventilateur est ajustée d'un point de pourcentage toutes les dix minutes.



ASTUCE

Référez-vous aux instructions d'installation des accessoires pour obtenir une description de cette fonction.

MENU 5.3.2 - CHAL. SUP. COM. PAR DÉRIV.

appoint prioritaire

Plage de réglage : marche/arrêt

Réglage d'usine : arrêt

dém. source chaleur sup.

Plage de réglage : de 0 à 2000 DM

Valeurs par défaut : 400 DM

temps fonct. mini

Plage de réglage : de 0 à 48 h

Valeur par défaut : 12 h

temp. min

Plage de réglage : de 5 à 90 °C

Valeur par défaut : 55 °C

amplif. robinet mélangeur

Plage de réglage : de 0,1 à 10,0

Valeur par défaut : 1,0

retard robinet mélangeur

Plage de réglage : de 10 à 300 s

Valeurs par défaut : 30 s

Vous pouvez définir ici l'heure de démarrage de l'appoint supplémentaire, le temps d'exécution minimum ainsi que la température minimum pour un appoint externe avec dérivation. Un appoint externe avec dérivation correspond, par exemple, à une chaudière à bois/fioul/gaz/granulés.

Vous pouvez régler l'amplification de la vanne directionnelle et son temps d'attente.

En sélectionnant « appoint prioritaire », vous utilisez la chaleur provenant de l'appoint au lieu de celle de la pompe à chaleur. La vanne directionnelle est régulée tant qu'il y a de la chaleur, sinon elle est fermée.



ASTUCE

Référez-vous aux instructions d'installation des accessoires pour obtenir une description de cette fonction.

MENU 5.3.3 - ZONES SUPPL.

Utiliser en mode chauffage

Plage de réglage : marche/arrêt

Réglage d'usine : marche

Utiliser en mode rafr

Plage de réglage : marche/arrêt

Réglage d'usine : arrêt

amplif. robinet mélangeur

Plage de réglage : 0,1 – 10,0

Valeur par défaut : 1,0

retard robinet mélangeur

Plage de réglage : de 10 à 300 s

Valeurs par défaut : 30 s

Pompe ctrl GP10

Plage de réglage : marche/arrêt

Réglage d'usine : arrêt

Sélectionnez ici le circuit de distribution (2 - 8) que vous souhaitez configurer.

Utiliser en mode chauffage : si la pompe à chaleur est connectée à un ou plusieurs circuits de distribution pour le rafraîchissement, il se peut que de la condensation se forme à l'intérieur de ces circuits. Assurez-vous que « Utiliser en mode chauffage » est sélectionné pour le ou les circuits de distribution qui ne sont pas adaptés au rafraîchissement. Ce réglage signifie que le circuit secondaire du circuit de distribution supplémentaire se ferme lorsque le mode de rafraîchissement est activé.

Utiliser en mode rafr : Sélectionnez « Utiliser en mode rafr » pour les circuits de distribution adaptés au rafraîchissement. Vous pouvez sélectionner « Utiliser en mode rafr » et « Utiliser en mode chauffage » pour le rafraîchissement 2 tubes et une seule option pour le rafraîchissement 4 tubes.



ATTENTION!

Cette option de réglage s'affiche uniquement si le mode rafraîchissement est activé.

amplif. robinet mélangeur, retard robinet mélangeur : permet de définir l'amplification et le temps d'attente de dérivation pour les différents circuits de distribution supplémentaires installés.

Pompe ctrl GP10 : permet de régler manuellement la vitesse de la pompe de circulation.

Référez-vous aux instructions d'installation des accessoires pour obtenir une description de cette fonction.

MENU 5.3.4 - CHAUFFAGE SOLAIRE

démarrer delta-T

Plage de réglage : 1 – 40 °C

Valeur par défaut : 8 °C

arrêter delta-T

Plage de réglage : 0 – 40 °C

Valeur par défaut : 4 °C

température de cuve max.

Plage de réglage : 5 – 110 °C

Valeur par défaut : 95 °C

temp. collecteur solaire max.

Plage de réglage : 80 – 200 °C

Valeur par défaut : 125 °C

température antigel

Plage de réglage : -20 – +20 °C

Valeur par défaut : 2 °C

démar. refroid. collect. solaire

Plage de réglage : 80 – 200 °C

Valeur par défaut : 110 °C

démarrer delta-T, arrêter delta-T: vous pouvez régler ici la différence de température entre le panneau solaire et le ballon solaire à laquelle la pompe de circulation doit démarrer et s'arrêter.

température de cuve max., temp. collecteur solaire max.: vous pouvez régler ici les températures maximales du panneau solaire et du ballon solaire auxquelles la pompe de circulation doit s'arrêter. Cela permet d'éviter les températures excessives dans le ballon solaire.

Si l'unité comprend une fonction antigel et/ou un rafraîchissement du panneau solaire, vous pouvez les activer ici. Quand la fonction a été activée, vous pouvez effectuer des réglages.

protection contre le gel

température antigel: vous pouvez régler ici la température du panneau solaire à laquelle la pompe de circulation doit démarrer pour empêcher le gel.

Refr. panneau sol.

démar. refroid. collect. solaire: si la température du panneau solaire est supérieure à ce réglage et si la température du ballon solaire est supérieure à la température maximale réglée, la fonction de rafraîchissement externe s'active.

Référez-vous aux instructions d'installation des accessoires pour obtenir une description de cette fonction.

MENU 5.3.6 - CHAL. SUP. COM. PAR INCRÉM.

dém. source chaleur sup.

Plage de réglage : de 0 à 2000 DM

Valeurs par défaut : 400 DM

dém. entre étages appoints

Plage de réglage : de 0 à 1000 DM

Valeurs par défaut : 30 DM

incrément max

Plage de réglage

(étagement binaire désactivé) : 0 – 3

Plage de réglage

(étagement binaire activé) : 0 – 7

Valeur par défaut : 3

étagement binaire

Plage de réglage : marche/arrêt

Réglage d'usine : arrêt

Paramétrez ici le chauffage supplémentaire commandé par incréments. Le chauffage supplémentaire commandé par incréments peut être, par exemple, une chaudière électrique externe.

Par exemple, pour sélectionner le moment de démarrage de l'appoint supplémentaire, vous pouvez définir le nombre maximum d'incréments autorisés et décider si la progression binaire doit être utilisée.

Lorsque l'incrémentation binaire est désactivée (arrêtée), les paramètres se rapportent à l'incrémentation linéaire.

Référez-vous aux instructions d'installation des accessoires pour obtenir une description de cette fonction.

MENU 5.3.8 - EAU CHAUDE CONFORT

activation thermoplongeur

Plage de réglage : marche/arrêt

Réglage d'usine : marche

activ. appoint en mode chauff.

Plage de réglage : marche/arrêt

Réglage d'usine : arrêt

activat° robinet mélang

Plage de réglage : marche/arrêt

Réglage d'usine : arrêt

eau chaude départ

Plage de réglage : 40 - 65 °C

Valeur par défaut : 55 °C

amplif. robinet mélangeur

Plage de réglage : 0,1 - 10,0

Valeur par défaut : 1,0

retard robinet mélangeur

Plage de réglage : de 10 à 300 s

Valeurs par défaut : 30 s

Effectuez ici les réglages de confort de l'eau chaude sanitaire.

Référez-vous aux instructions d'installation des accessoires pour obtenir une description de cette fonction.

activation thermoplongeur : L'appoint électrique est activé ici, si le ballon d'eau chaude en est équipé.

activ. appoint en mode chauff.: Choisir ici si l'appoint électrique présent dans le réservoir (réglage requis si l'option ci-dessus doit être activée) sera autorisé à produire de l'eau chaude, si les compresseurs de la pompe à chaleur donnent la priorité au chauffage.

activat° robinet mélang: cette option est activée si une vanne mélangeuse qui doit être pilotée par F1355 est installée. Lorsque cette option est activée, il est possible de définir la température de l'eau chaude sortante, l'amplification de la dérivation et le temps d'attente de la dérivation pour la vanne mélangeuse.

eau chaude départ: vous pouvez définir ici la température à laquelle la vanne mélangeuse limite l'eau chaude dans le ballon d'eau chaude.

MENU 5.3.10 - EAU GLYC COM PR VANNE DIRECT

retour capteur maxi

Plage de réglage : 0 - 30 °C

Valeur par défaut : 20 °C

amplif. robinet mélangeur

Plage de réglage : de 0,1 à 10,0

Valeur par défaut : 1,0

retard robinet mélangeur

Plage de réglage : de 10 à 300 s

Valeurs par défaut : 30 s

La dérivation tente de maintenir une température cible définie (retour capteur maxi).

Référez-vous aux instructions d'installation des accessoires pour obtenir une description de cette fonction.

MENU 5.3.11 - MODBUS

Adresse

Réglage d'usine : adresse 1

word swap

Réglage d'usine : désactivé

À partir de la version Modbus 40 10, l'adresse peut être réglée entre 1 et 247. Les versions antérieures ont une adresse statique (adresse 1).

Vous pouvez choisir d'utiliser l'inversion des mots plutôt que le mode « big endian » prédéfini.

Référez-vous aux instructions d'installation des accessoires pour obtenir une description de cette fonction.

MENU 5.3.21 - DÉBITMÈTRE/COMPT. ÉLEC.

Débitmètre

mode réglage

Plage de réglage : EMK150 / EMK300/310/05 / EMK500

Réglage d'usine : EMK150

énergie par impulsion

Plage de réglage : 0 - 10000 Wh

Réglage d'usine : 1000 Wh

impuls. par kWh

Plage de réglage : 1 - 10000

Réglage d'usine : 500

Compteur électrique

mode réglage

Plage de réglage : énergie par imp. / impuls. par kWh

Valeur par défaut : énergie par imp.

énergie par impulsion

Plage de réglage : 0 – 10000 Wh

Réglage d'usine : 1000 Wh

impuls. par kWh

Plage de réglage : 1 – 10000

Réglage d'usine : 500

Vous pouvez raccorder jusqu'à deux débitmètres (EMK)/compteurs d'énergie sur les borniers X22 et X23 de la platine d'entrée AA3. Sélectionnez-les dans le menu 5.2.4 - accessoires.

Débitmètre (kit compteur d'énergie, EMK)

Un débitmètre (EMK) est utilisé pour mesurer la quantité d'énergie produite et fournie par l'installation de chauffage pour l'eau chaude et le chauffage du bâtiment.

La fonction du débitmètre est de mesurer les différences de débit et de température dans le circuit de charge. Pour les produits compatibles, la valeur est affichée sur l'écran.

énergie par impulsion : dans ce menu, vous pouvez définir la quantité d'énergie à laquelle chaque impulsion correspondra.

impuls. par kWh : dans ce menu, vous pouvez définir le nombre d'impulsions par kWh qui doivent être envoyées à F1355.

Compteur d'énergie (compteur électrique)

Le ou les compteurs d'énergie sont utilisés pour envoyer des signaux à impulsions à chaque fois qu'une certaine quantité d'énergie a été consommée.

énergie par impulsion : dans ce menu, vous pouvez définir la quantité d'énergie à laquelle chaque impulsion correspondra.

impuls. par kWh : dans ce menu, vous pouvez définir le nombre d'impulsions par kWh qui doivent être envoyées à F1355.

MENU 5.4 - ENTRÉES/SORTIES CIRCUIT

Indiquez où le commutateur externe a été connecté au bornier : soit à l'une des 5 entrées AUX, soit à la sortie AA101-X9.

Ce menu est également défini dans le système de menus limités de la pompe à chaleur esclave.

Entrées sélectionnables sur le bornier AUX 1-5 (AA3-X6:9-18) et sortie AA3-X7 sur la platine d'entrée.

MENU 5.5 - RÉGLAGE D'USINE PARAM AVANCÉS

Vous pouvez réinitialiser ici l'ensemble des réglages effectués (y compris ceux accessibles à l'utilisateur) aux valeurs par défaut.

Ce menu est également défini dans le système de menus limités de la pompe à chaleur esclave.



ATTENTION!

Après la réinitialisation, le guide de démarrage s'affichera lors du prochain redémarrage de la pompe à chaleur.

MENU 5.6 - COMMANDE FORCÉE

Vous pouvez forcer ici la commande des différents éléments de la pompe à chaleur et des accessoires connectés.

Ce menu est également défini dans le système de menus limités de la pompe à chaleur esclave.



REMARQUE!

Contrôle forcé à utiliser uniquement pour le dépannage. L'utilisation de cette fonction à d'autres fins peut endommager les composants de votre système d'émission.

MENU 5.7 - GUIDE DE DÉMARRAGE

Le guide de démarrage démarrera automatiquement lorsque vous activerez la pompe à chaleur pour la première fois. Démarrez-le manuellement ici.

Ce menu est également défini dans le système de menus limités de la pompe à chaleur esclave.

Voir le manuel de l'installateur pour plus d'informations sur le guide de démarrage.

MENU 5.8 - DÉMARRAGE RAPIDE

Le compresseur peut être démarré à partir d'ici.

Ce menu est également défini dans le système de menus limités de la pompe à chaleur esclave.



ATTENTION!

Pour pouvoir démarrer le compresseur, il doit y avoir une demande de chauffage, de rafraîchissement ou d'eau chaude.



REMARQUE!

Ne démarrez pas le compresseur rapidement trop souvent sur une courte période, car vous risqueriez d'endommager le compresseur et ses accessoires.

MENU 5.9 - FONCTION SÉCHAGE DU SOL

durée de période 1 – 7

Plage de réglage : 0 – 30 jours

Réglage d'usine, période 1 – 3, 5 – 7: 2 jours

Réglage d'usine, période 4: 3 jours

temp de période 1 – 7

Plage de réglage : 15 – 70 °C

Valeur par défaut :

temp de période 1	20 °C
temp de période 2	30 °C
temp de période 3	40 °C
temp de période 4	45 C
temp de période 5	40 °C
temp de période 6	30 °C
temp de période 7	20 °C

Réglez ici la fonction de séchage au sol.

Vous pouvez définir jusqu'à sept périodes avec différentes températures de départ calculées. Si vous comptez utiliser moins de sept périodes, réglez les périodes restantes sur 0 jours.

Sélectionnez la fenêtre active pour activer la fonction de séchage au sol. Un compteur situé sur le bas indique le nombre de jours pendant lesquels la fonction a été active. La fonction compte les degrés minutes comme pendant un mode de chauffage normal mais pour les températures de départ réglées pour la période.



REMARQUE!

Lors du séchage au sol, la pompe à fluide caloporteur à 100 % fonctionne quel que soit le paramètre du menu 5.1.10.



ASTUCE

Si le mode de fonctionnement « chal. sup. uniq. » doit être utilisé, sélectionnez-le via le menu 4.2.

Pour une température primaire chauffage plus efficace, l'appoint supplémentaire peut être démarré à l'avance en réglant l'option de « démarrage du chauffage supplémentaire » des menus 4.9.2 à -80. Une fois les périodes de séchage au sol définies terminées, réinitialisez les menus 4.2 et 4.9.2 avec les réglages précédents.



ASTUCE

Il est possible d'enregistrer une connexion de séchage du sol indiquant quand la fondation en béton a atteint la température appropriée. Voir la section « Connexion de séchage du sol » à la page 58.

MENU 5.10 - JOURNAL DES MODIFICATIONS

Visualisez ici tous les précédents changements apportés au système de régulation.

La date, l'heure, le numéro d'identification (propre à certains réglages) ainsi que la nouvelle valeur définie s'affichent pour chacun des changements effectués.

Ce menu est également défini dans le système de menus limités de la pompe à chaleur esclave.



ATTENTION!

Le journal des modifications est enregistré au redémarrage et reste inchangé après un retour au réglage d'usine.

5.12 - PAYS

Sélectionnez ici le pays d'installation du produit. Ceci permet d'accéder aux paramètres spécifiques au pays.

Il est possible de paramétrer la langue quel que soit le pays sélectionné.



ATTENTION!

Cette option se verrouille après une période de 24 heures, après un redémarrage de l'écran ou lors d'une mise à jour du programme.

Entretien

Opérations d'entretien



REMARQUE!

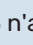
L'entretien ne doit être effectué que par des personnes possédant l'expertise nécessaire.

Lors du remplacement de composants de F1355, seules des pièces de rechange provenant de NIBE peuvent être utilisées.


MODE SECOURS



REMARQUE!

Le commutateur (SF1) ne doit pas être réglé sur « I » ou «  » tant que F1355 n'a pas été remplie d'eau. Cela risquerait d'endommager le compresseur.

Le mode Urgence est utilisé dans le cas d'interférences opérationnelles et dans le cadre de l'entretien. En mode Urgence, la production d'eau chaude sanitaire est désactivée.

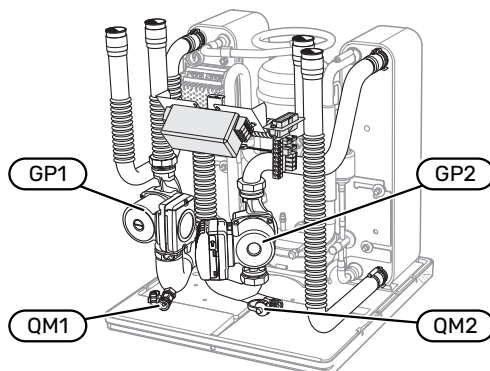
Pour activer le mode secours, réglez le commutateur (SF1) sur le mode «  ». Cela signifie que :

- Le voyant d'état s'allume en jaune.
- l'écran ne s'allume pas et la régulation électronique n'est pas activée.
- La production d'eau chaude est désactivée.
- Le compresseur et la circulateur eau glycolée de chaque module compresseur sont désactivés.
- Les accessoires sont désactivés.
- Les circulateurs chauffages intégrés sont actifs.
- Le relais du mode secours (K1) est activé.

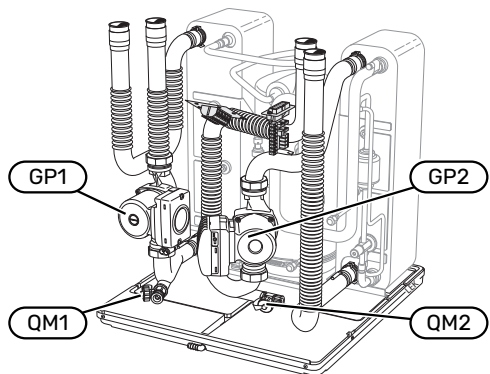
L'appoint supplémentaire externe est actif lorsqu'il est connecté au relais du mode Urgence (K1, bornier X4). Vérifiez que l'eau de chauffage circule dans l'appoint supplémentaire externe.

F1355 28 kW

Module compresseur EP14

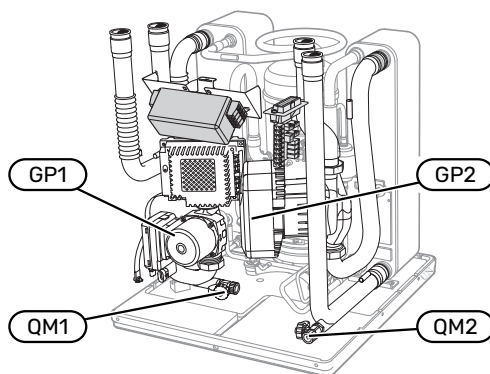


Module compresseur EP15

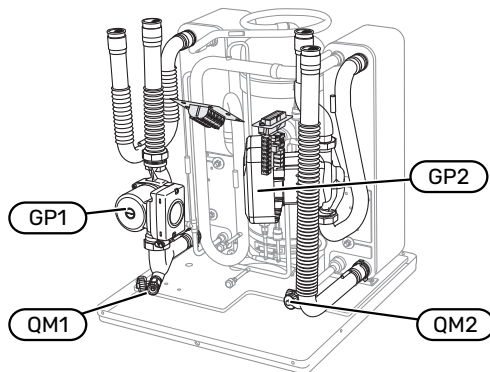


F1355 43 kW

Module compresseur EP14



Module compresseur EP15



VIDANGE DU PRÉPARATEUR ECS (S'IL EST BRANCHÉ)

Le principe du siphon est utilisé pour vider le préparateur ECS. Cela peut être réalisé grâce à la vanne de vidange sur le tuyau d'eau froide entrante ou en insérant un flexible dans le raccord d'eau froide.



REMARQUE!

L'eau peut être chaude, risque de brûlure.

VIDANGE DU CIRCUIT DE CHAUFFAGE

Pour procéder à l'entretien du système de climatisation, il peut s'avérer plus facile de commencer par le vidanger. Cela peut être réalisé de différentes manières, en fonction des besoins :



REMARQUE!

Il peut y avoir de l'eau chaude lors de la vidange du circuit de chauffage. Risque de brûlure.

Vidange du circuit de distribution dans un module du compresseur

Si, par exemple, la pompe de chauffage doit être remplacée ou si l'entretien d'un module du compresseur est nécessaire, vidangez le circuit de distribution comme suit :

1. Fermez les vannes d'arrêt situées à l'extérieur de la pompe à chaleur côté fluide caloporteur (conduite d'écoulement et de retour).
2. Raccordez un tuyau à la vanne de purge (QM1), puis ouvrez-la. Cette opération va libérer une petite quantité de liquide.
3. De l'air doit entrer dans le circuit pour évacuer tout le liquide. Pour ce faire, desserrez légèrement le raccordement au niveau de la vanne d'arrêt qui permet de relier le circuit de distribution à la pompe à chaleur via le raccordement (XL2) du module du compresseur concerné.

Une fois le circuit de distribution vidangé, la maintenance nécessaire et/ou les remplacements de composant peuvent être effectués.

Vidange de l'ensemble du système de climatisation

Si l'ensemble du système de climatisation nécessite une vidange, procédez comme suit :

1. Raccordez un tuyau à la vanne de purge (QM1), puis ouvrez-la. Cette opération va libérer une petite quantité de liquide.
2. De l'air doit pénétrer dans le système pour que le liquide restant puisse s'écouler. Pour ce faire, dévissez légèrement la vis d'évacuation d'air du radiateur le plus haut de l'habitation.

Une fois le circuit de chauffage vidangé, l'entretien nécessaire peut être effectué.

VIDAGE DU SYSTÈME À SAUMURE

Pour effectuer l'entretien du circuit eau glycolée, il peut être plus facile de commencer par le vidanger.


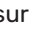
Vidange du circuit eau glycolée dans un module compresseur


Si, par exemple, le circulateur eau glycolée nécessite d'être remplacé ou qu'un module compresseur nécessite un entretien, vidangez le circuit eau glycolée comme suit :

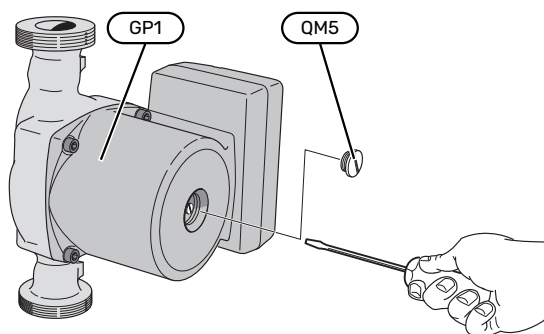
1. Fermez la vanne d'arrêt située à l'extérieur de la pompe à chaleur correspondant au système à saumure.
2. Branchez un tuyau sur la vanne de vidange (QM2), puis placez l'autre extrémité du tuyau dans un récipient avant d'ouvrir la vanne. Une petite quantité d'eau glycolée coulera dans le récipient.
3. De l'air doit entrer dans le circuit pour évacuer toute l'eau glycolée. Pour ce faire, desserrez légèrement le raccordement au niveau de la vanne d'arrêt qui permet de relier le côté eau glycolée à la pompe à chaleur via le raccordement (XL7) du module du compresseur concerné.

Une fois le circuit d'eau glycolée vidangé, l'entretien nécessaire peut être effectué.

AIDER LA POMPE DE CIRCULATION À DÉMARRER

1. Arrêtez F1355 en réglant le commutateur (SF1) sur «».
2. Retirez le cache avant.
3. Retirez le cache du module compresseur.
4. Desserrez la vis de purge (QM5) à l'aide d'un tournevis. Placez un chiffon autour de la lame du tournevis, car un peu d'eau risque de couler.
5. Insérez le tournevis et tournez l'axe de la pompe.
6. Vissez la vis de purge (QM5).
7. Démarrez F1355 en réglant le commutateur (SF1) sur «» et vérifiez que la pompe de circulation fonctionne.

Il est généralement plus facile de démarrer la pompe de circulation lorsque la F1355 est en marche, avec le commutateur (SF1) réglé sur «». Si vous aidez au démarrage de la pompe de circulation lorsque la F1355 est en marche, attendez-vous à des mouvements brusques du tournevis au démarrage.



L'image montre un exemple de pompe de circulation.

VALEURS DES SONDÉS DE TEMPÉRATURE

Température (°C)	Résistance (kOhm)	Tension (VCC)
-10	56,20	3,047
0	33,02	2,889
10	20,02	2,673
20	12,51	2,399
30	8,045	2,083
40	5,306	1,752
50	3,583	1,426
60	2,467	1,136
70	1,739	0,891
80	1,246	0,691

EXTRACTION DES MODULES DU COMPRESSEUR

Les modules compresseur peuvent être retirés pour l'entretien et le transport.



REMARQUE!

Ne déplacez pas la pompe à chaleur lorsque seul le module pompe à chaleur inférieur est retiré. Si la pompe à chaleur n'est pas fixée, le module pompe à chaleur supérieur doit toujours être retiré avant le module inférieur.



ATTENTION!

Vous pourrez plus facilement retirer les modules compresseur après les avoir préalablement vidangés (voir la page 52).

Poids du module de rafraîchissement

Type (F1355)	EP14	EP15
28 kW	125 kg	130 kg
43 kW	126 kg	144 kg



REMARQUE!

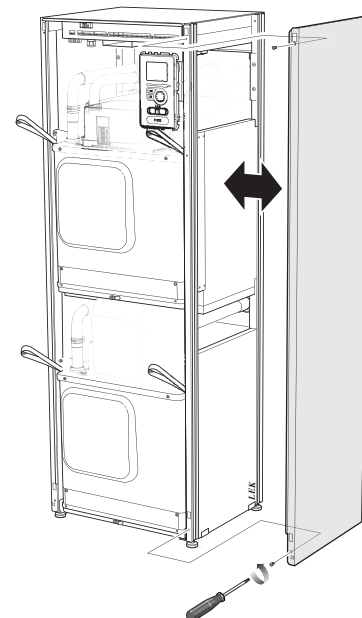
Désactivez la F1355 et coupez le courant au niveau du disjoncteur de sécurité.



ATTENTION!

Retirez le cache avant conformément à la description du manuel de l'installateur.

1. Fermez les vannes d'arrêt en dehors de la pompe à chaleur.
Purgez le ou les modules de rafraîchissement conformément aux instructions de la page 52.
2. Retirez le panneau latéral de sorte à pouvoir retirer l'écran (cette procédure doit uniquement être effectuée si vous êtes sur le point de retirer le module compresseur supérieur).



3. Débranchez les connecteurs du module compresseur concerné.

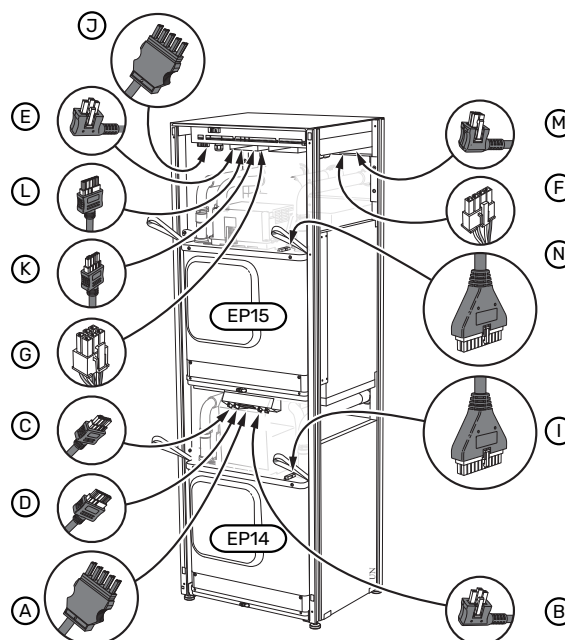
Module compresseur EP15 (supérieur)

- XF2 (J)
- XF6 (E)
- XF7 (K)¹
- XF8 (L)
- XF9 (M)
- EP15-AA100:XF1 (N)

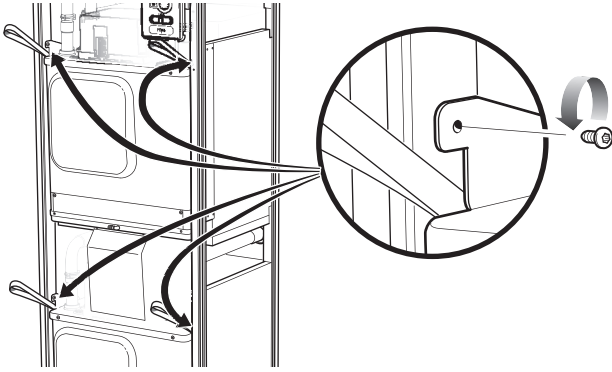
¹ Doit uniquement être retiré à 28 kW.

Module compresseur EP14 (inférieur)

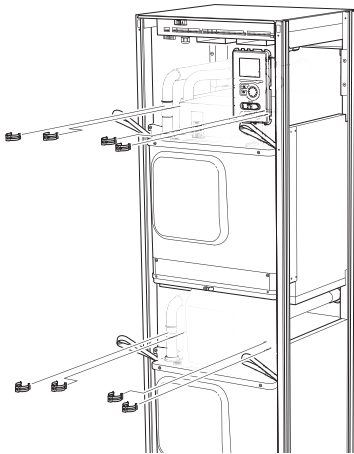
- XF1 (A)
- XF3 (B)
- XF4 (C)
- XF5 (D)
- XF10 (F)
- XF11 (G)
- EP14-AA100:XF1 (I)



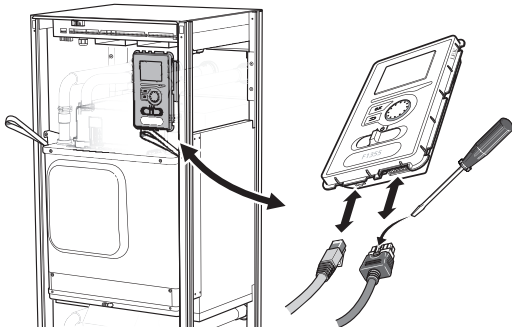
4. Retirez les vis (deux pour chaque module compresseur).



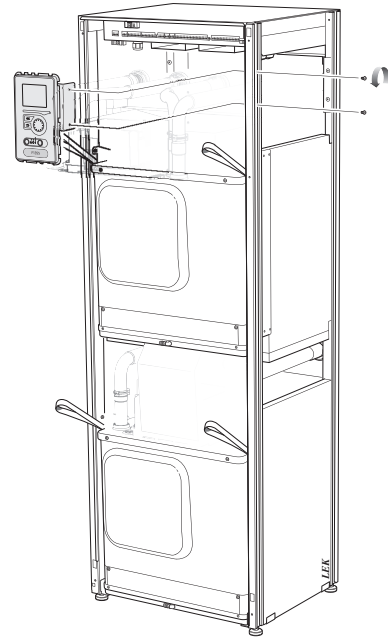
5. Retirez les attaches (quatre pour chaque module compresseur) et séparez doucement les tuyaux.



6. Retirez le connecteur sous l'écran (cette procédure doit uniquement être effectuée si vous êtes sur le point de retirer le module compresseur supérieur).

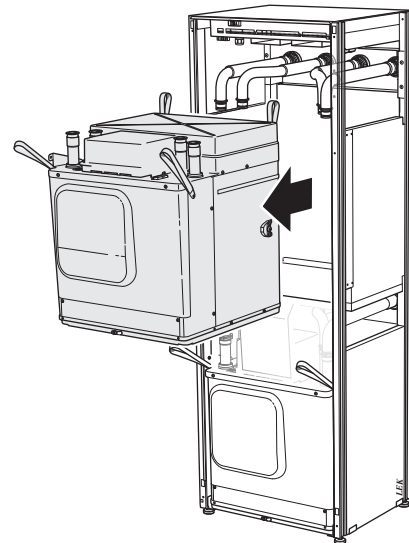


7. Retirez les deux vis maintenant l'afficheur dans le cadre (effectuez cette procédure uniquement si vous prévoyez de retirer le module de rafraîchissement supérieur).

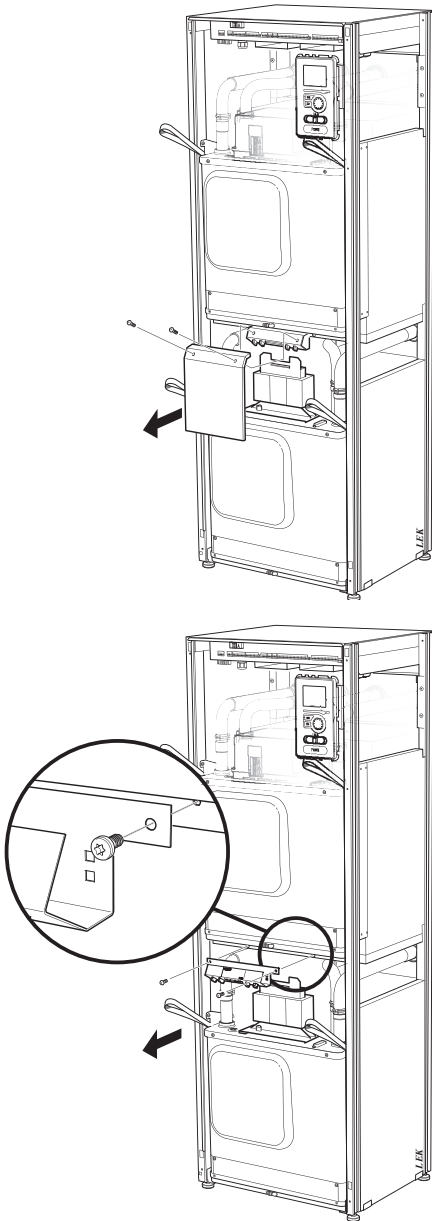


8. Retirez doucement le module du compresseur supérieur (EP15) à l'aide des œillets de levage du module.

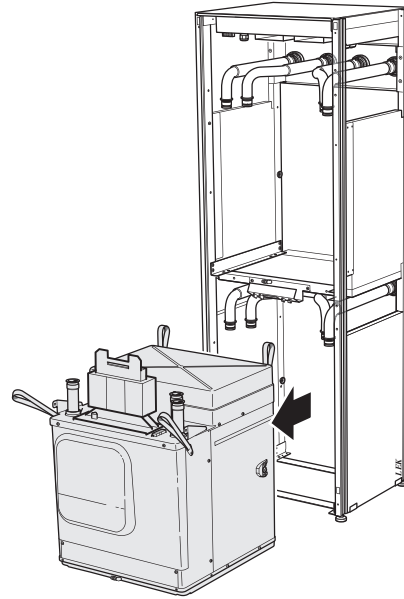
Utilisez une surface en relief à hauteur ajustable pour cette procédure.



Dévissez le panneau à l'avant du transformateur et le bornier situé sous le panneau (cette étape n'est nécessaire que si vous envisagez de retirer le module frigorifique inférieur).



9. Retirez doucement le module du compresseur inférieur (EP14) à l'aide des œillets de levage du module.



Si la pompe à chaleur n'est pas fixée en position, le module compresseur supérieur doit toujours être retiré avant le module inférieur.



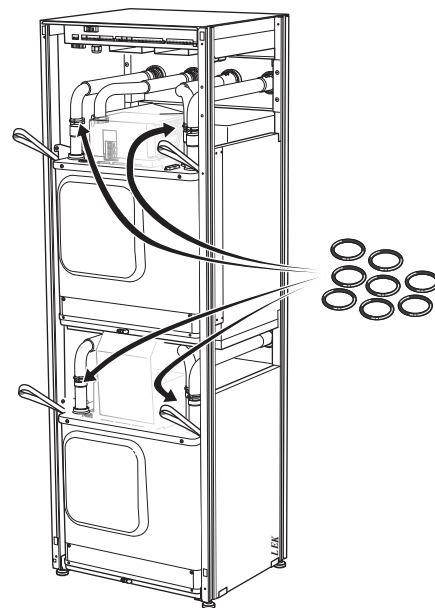
ASTUCE

Pour installer le module de rafraîchissement, procédez en sens inverse.

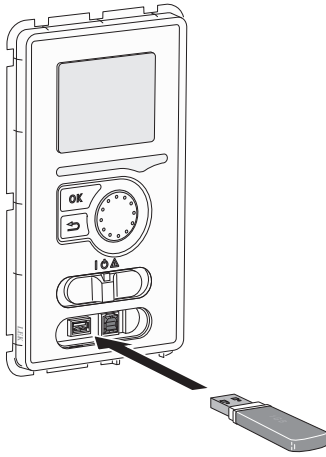


REMARQUE!

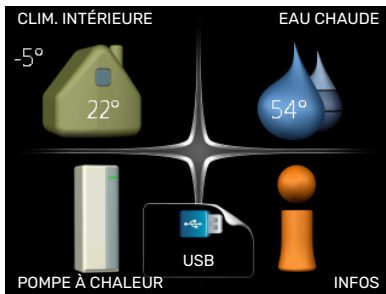
Lors de la réinstallation, remplacez les joints toriques existants par des nouveaux au niveau des raccords de la pompe à chaleur (voir image).



SORTIE USB

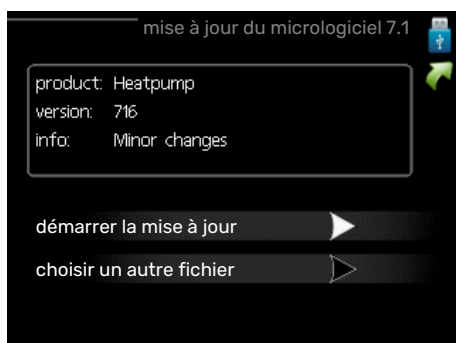


L'écran est équipé d'un port USB qui permet de mettre à jour le logiciel et d'enregistrer les informations consignées dans F1355.



Lorsqu'une mémoire USB est connectée, un nouveau menu (menu 7) apparaît à l'écran.

Menu 7.1 - « mise à jour du micrologiciel »



Ce menu vous permet de mettre à jour le logiciel de votre F1355.



REMARQUE!

Pour que les différentes fonctions suivantes fonctionnent, la mémoire USB doit contenir une version de logiciel pour F1355 de NIBE.

La boîte d'information située en haut de l'écran affiche des informations (toujours en anglais) sur la mise à jour la plus probable sélectionnée par le logiciel de mise à jour à partir de la mémoire USB.

Ces informations indiquent pour quel produit est prévu le logiciel, la version du logiciel ainsi que d'autres informations associées. Vous pouvez sélectionner un fichier différent de celui sélectionné automatiquement à partir de « choisir un autre fichier ».

démarrer la mise à jour

Sélectionnez « démarrer la mise à jour » si vous souhaitez lancer la mise à jour. Un message vous demandera si vous souhaitez vraiment mettre à jour le logiciel. Sélectionnez « oui » pour continuer ou « non » pour annuler.

En répondant « oui » à la question précédente, la mise à jour commencera et vous pourrez suivre sa progression à l'écran. Une fois la mise à jour terminée, F1355 redémarrera.



ASTUCE

Une mise à jour du logiciel ne réinitialise pas les paramètres de menu du F1355.



ATTENTION!

Si la mise à jour est interrompue (en raison d'une coupure de courant, par exemple), vous pouvez rétablir la version précédente du logiciel. Pour cela, maintenez le bouton OK enfoncé lors du démarrage jusqu'à ce que le voyant vert s'allume (environ 10 secondes).

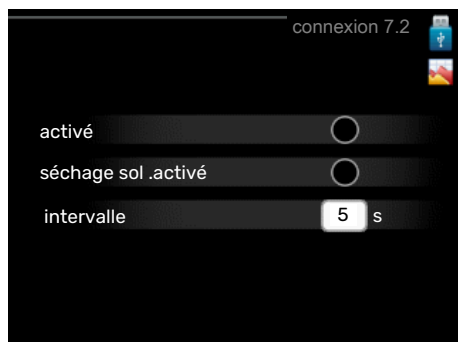
choisir un autre fichier



Sélectionnez « choisir un autre fichier » si vous ne souhaitez pas utiliser le logiciel suggéré. Lorsque vous parcourez les fichiers, des informations concernant le logiciel référencé s'affichent dans une zone d'information comme précédem-

ment. Après avoir sélectionné un fichier avec le bouton OK, vous serez redirigé vers la page précédente (menu 7.1), où vous pourrez choisir de lancer la mise à jour.

Menu 7.2 - connexion



Plage de réglage : 1 s – 60 min

Plage de réglage d'usine : 5 s

Sélectionnez comment les valeurs des paramètres présélectionnés pour la F1355 seront enregistrés dans un fichier journal sur la clé USB.

1. Définissez l'intervalle souhaité entre deux enregistrements.
2. Cochez la case « activé ».
3. Les valeurs actuelles de F1355 sont enregistrées dans un fichier de la mémoire USB à un intervalle défini jusqu'à ce que la case « activé » soit décochée.



ATTENTION!

Décochez « activé » avant de retirer la mémoire USB.

Connexion de séchage du sol

Vous pouvez enregistrer une connexion de séchage du sol sur la mémoire USB et ainsi savoir quand la fondation en béton a atteint la température appropriée.

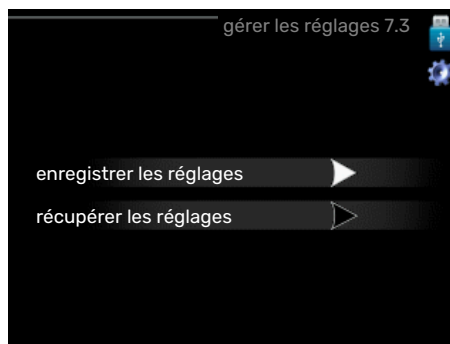
- Assurez-vous que « fonction séchage du sol » est activé dans le menu 5.9.
- Sélectionnez « séchage sol. activé ».
- Un fichier journal est créé, dans lequel la température et la puissance maximale de l'appoint électrique sont consultables. La connexion se poursuit jusqu'à ce que l'option « séchage sol activé » soit désélectionnée ou que « fonction séchage du sol » soit arrêté.



ATTENTION!

Désélectionnez l'option « séchage sol activé » avant de supprimer la mémoire USB.

Menu 7.3 - gérer les réglages



enregistrer les réglages

Plage de réglage : marche/arrêt

récupérer les réglages

Plage de réglage : marche/arrêt

Ce menu vous permet d'enregistrer des paramètres de menu sur une clé USB ou d'importer des paramètres de menu enregistrés sur une clé USB.

enregistrer les réglages : permet d'enregistrer les réglages pour les restaurer ultérieurement ou pour les copier sur un autre F1355.



ATTENTION!

Lorsque vous enregistrez des réglages sur la clé USB, tous les réglages précédemment enregistrés sur la clé sont écrasés.

récupérer les réglages : permet de charger tous les réglages enregistrés sur une clé USB.



ATTENTION!

Vous ne pouvez pas annuler la réinitialisation des réglages enregistrés sur la clé USB.

Problèmes d'inconfort

Dans la plupart des cas, F1355 détecte un dysfonctionnement (un dysfonctionnement peut entraîner des perturbations du niveau de confort) et l'indique par le biais d'une alarme et d'instructions sur l'écran.

Menu Informations

Toutes les valeurs de mesure de la pompe à chaleur sont réunies dans le menu 3.1 du système de menus de la pompe à chaleur. La vérification des valeurs de ce menu facilite souvent l'identification de l'origine d'une défaillance. Voir le menu d'aide pour plus d'informations sur le menu 3.1.

Gestion des alarmes



Une alarme se déclenche en cas de dysfonctionnement. Elle est signalée par un voyant d'état passant du vert continu au rouge continu. Une sonnette d'alarme s'affiche également dans la fenêtre d'information.

ALARME

Une alarme avec un voyant d'état rouge indique un dysfonctionnement que la pompe à chaleur est incapable de régler. Pour afficher le type d'alarme et réinitialiser l'alarme, tournez le bouton de commande et appuyez sur le bouton OK. Vous pouvez également choisir de régler la pompe à chaleur sur mode aide.

info/action Vous pouvez voir ici la signification de l'alarme et obtenir des astuces pour corriger le problème à l'origine de celle-ci.

réinitialisation de l'alarme Dans de nombreux cas, il suffit de sélectionner « réinitialisation de l'alarme » pour que la pompe à chaleur retrouve un fonctionnement normal. Si une lumière verte apparaît après la sélection de « réinitialisation de l'alarme », le problème a été réglé. Si une lumière rouge persiste et si un menu « Alarme » s'affiche à l'écran, cela signifie que le problème à l'origine de l'alarme n'a pas été réglé.

mode aide « mode aide » est un type de mode secours. Il signifie que la pompe à chaleur génère de la chaleur et/ou de l'eau chaude malgré un problème. Cela peut signifier que

le compresseur de la pompe à chaleur ne fonctionne pas. Dans ce cas, l'appoint électrique produit de la chaleur et/ou de l'eau chaude.



ATTENTION!

Pour sélectionner mode aide, il faut choisir une action d'alarme dans le menu 5.1.4.



ATTENTION!

Sélectionner « mode aide » ne permet pas de corriger le problème à l'origine de l'alarme. Le voyant d'état continuera donc à être rouge.

Si l'alarme ne se réinitialise pas, contactez votre installateur pour des mesures correctives adaptées.

Le numéro de série du produit (14 chiffres) est requis pour l'entretien et l'assistance.

Voir la section « Numéro de série ».

Dépannage



REMARQUE!

Toute intervention derrière les caches fixés par des vis peut uniquement être réalisée par ou sous le contrôle d'un électricien qualifié.



REMARQUE!

Si une intervention derrière les caches de protection est nécessaire pour corriger des dysfonctionnements, l'alimentation électrique doit être coupée au niveau du sectionneur.



REMARQUE!

Comme F1355 peut être raccordé à un grand nombre d'unités externes, celles-ci doivent être également contrôlées.

OPÉRATIONS DE BASE

Commencez par vérifier les éléments suivants :

- Position du commutateur (SF1).
- Groupe et principaux fusibles du bâtiment.
- Le disjoncteur de fuite à la terre du bâtiment.
- Disjoncteur différentiel de la pompe à chaleur.
- Disjoncteur électrique miniature pour F1355 (FC1).
- Capteur de courant correctement réglé.

TEMPÉRATURE BASSE DE L'EAU CHAUDE OU PAS D'EAU CHAUDE

- La vanne de remplissage montée à l'extérieur pour l'eau chaude est fermée ou bloquée.
 - Ouvrez la vanne.
- Le robinet mélangeur (si installé) est trop faible.
 - Réglez le robinet mélangeur.
- Importante consommation d'eau chaude.
 - Attendez que l'eau ait été chauffée. Vous pouvez activer la fonction permettant d'augmenter temporairement la production d'eau chaude (luxé temporaire) dans le menu 2.1.
- Température d'eau chaude insuffisante.
 - Accédez au menu 2.2 - « mode de confort » et sélectionnez un mode de confort supérieur.
- Priorité de fonctionnement de l'eau chaude trop faible ou absente.
 - Accédez au menu 4.9.1 et augmentez la durée pendant laquelle la production d'eau chaude doit être prioritaire. Notez que si la durée de la production d'eau chaude est augmentée, la durée de chauffage est réduite, ce qui peut entraîner des températures ambiantes inférieures/inégales.
- F1355 en mode de fonctionnement incorrect.
 - Accédez au menu 4.2. Si le mode « auto » est sélectionné, sélectionnez une valeur supérieure sur « arrêter chauffage add. » dans le menu 4.9.2.
 - Si le mode « manuel » est sélectionné, choisissez « supplément ».
- Le mode « Vacances » peut être activé à partir du menu 4.7.
 - Accédez au menu 4.7 et sélectionnez « Arrêt ».

TEMPÉRATURE AMBIANTE INSUFFISANTE

- Thermostats fermés dans plusieurs pièces.
 - Réglez les thermostats au maximum dans le plus de pièces possible. Réglez la température ambiante à partir du menu 1.1 pour éviter d'obstruer les thermostats.
- Loi d'eau inadaptée.
 - Accédez au menu 1.1 - « température » et augmentez le décalage de la courbe de chauffage. Si la température ambiante est basse par temps froid uniquement, il peut être nécessaire d'augmenter la pente de la courbe dans le menu 1.9.1 - « courbe de chauffage ».
- Priorité de fonctionnement du mode chauffage trop faible ou absente.

- Accédez au menu 4.9.1 et augmentez la durée pendant laquelle le chauffage doit être prioritaire. Notez que si la durée de chauffage est augmentée, la durée de production d'eau chaude est réduite, ce qui peut entraîner une diminution du volume d'eau chaude.
- F1355 en mode de fonctionnement incorrect.
 - Accédez au menu 4.2. Si le mode « auto » est sélectionné, sélectionnez une valeur supérieure sur « arrêter le chauffage » dans le menu 4.9.2.
 - Si le mode « manuel » est sélectionné, choisissez « chauffage ». Si cela ne suffit pas, sélectionnez « supplément ».
- Le mode « Vacances » peut être activé à partir du menu 4.7.
 - Accédez au menu 4.7 et sélectionnez « Arrêt ».
- Commutateur externe permettant de modifier la température ambiante activé.
 - Vérifiez les commutateurs externes.
- Air dans le système de chauffage.
 - Purger le système de chauffage.
- Vannes du système d'émission fermées
 - Ouvrez les vannes.

TEMPÉRATURE AMBIANTE ÉLEVÉE

- Loi d'eau inadaptée.
 - Accédez au menu 1.1 - « température » et réduisez le décalage de la courbe de chauffage. Si la température ambiante est élevée par temps froid uniquement, il peut être nécessaire de réduire la pente de la courbe dans le menu 1.9.1 - « courbe de chauffage ».
- Commutateur externe permettant de modifier la température ambiante activé.
 - Vérifiez les commutateurs externes.

TEMPÉRATURE AMBIANTE NON HOMOGÈNE.

- Loi d'eau mal réglée
 - Ajustez la loi d'eau dans le menu 1.9.1
- Valeur trop élevée réglée sur « dT au TEB »
 - Accédez au menu 5.1.14 - « débit déf. système clim. » et diminuez la valeur de « dT au TEB ».
- Débit irrégulier dans les radiateurs.
 - Réglez la répartition du débit entre les radiateurs.

PRESSIION SYSTÈME BASSE

- Quantité d'eau insuffisante dans le système de chauffage.
 - Remplissez le réseau de distribution avec de l'eau et recherchez les éventuelles fuites. Si votre installation requiert fréquemment un remplissage, contactez votre installateur.

LE COMPRESSEUR NE DÉMARRE PAS

- Il n'y a pas de demande de chauffage ou d'eau chaude, ni de demande de rafraîchissement (un accessoire est nécessaire pour le rafraîchissement).
 - F1355 n'a émis aucune demande de chauffage, d'eau chaude ou de rafraîchissement.
- La pompe à chaleur dégivre.
 - Le compresseur démarre lorsque le dégivrage est terminé.
- Le fonctionnement du compresseur est bloqué par une sécurité sur une température.
 - Attendez que la température retrouve une valeur comprise dans la plage de fonctionnement de la pompe à chaleur.
- Le délai minimum avant que le compresseur démarre n'a pas encore été atteint.
 - Attendez au moins 30 minutes, puis vérifiez si le compresseur a démarré.
- Déclenchement de l'alarme.
 - Suivez les instructions affichées à l'écran.
- « chal. sup. uniq. » est sélectionné.
 - Sélectionnez « auto » ou « manuel » dans le menu 4.2
 - « mode de fonct. ».

GÊNE ACOUSTIQUE DANS LES RADIATEURS

- Thermostats fermés dans les pièces et loi d'eau mal réglée.
 - Réglez les thermostats au maximum dans le plus de pièces possible. Réglez la courbe de chauffage via le menu 1.1 pour éviter d'obstruer les thermostats.
- Vitesse de la pompe de circulation trop élevée.
 - Accédez au menu 5.1.11 (vit. pompe chauffage) et réduisez la vitesse de la pompe de circulation.
- Débit irrégulier dans les radiateurs.
 - Réglez la répartition du débit entre les radiateurs.

Liste d'alarmes

ALARME

Indique qu'une ou plusieurs alarmes sont actives

- Le voyant rouge sous l'écran s'allume.
- L'icône d'alarme est affichée à l'écran.
- Le relais d'alarme est activé sur la sortie AUX est sélectionnée pour ce menu.
- Réduction du confort selon la sélection effectuée dans le menu 5.1.4.

S'il y a plusieurs alarmes, elles s'affichent l'une après l'autre dans l'ordre numérique. Naviguez entre les alarmes à l'aide du bouton OK.

Réinitialisation de l'alarme

- L'alarme numéro 1 – 39 se réinitialise automatiquement lorsque la sonde a fonctionné pendant 60 secondes ou après une réinitialisation manuelle dans le menu.
- Alarme 54, réinitialisation manuelle du disjoncteur de protection du moteur et réinitialisation manuelle dans le menu.
- L'alarme 70 – 99 se réinitialise automatiquement lorsque la communication est établie.
- Les alarmes 236 – 244, 253, 258 – 259 se réinitialisent automatiquement lorsque la sonde a fonctionné pendant 60 secondes ou après une réinitialisation manuelle dans le menu.
- L'alarme 255 est automatiquement réinitialisée lorsque l'entrée se ferme de nouveau.
- Les autres alarmes sont réinitialisées manuellement dans le menu.

Redémarrage de F1355

Dans bien des cas, les alarmes peuvent être corrigées en redémarrant complètement la pompe à chaleur.

1. Désactivez la F1355 à l'aide de l'interrupteur sur l'écran.
2. Coupez l'alimentation électrique vers la F1355 à l'aide du commutateur principal, par exemple.
3. Laissez la F1355 déconnectée pendant 3 minutes avant de rétablir l'alimentation.
4. Démarrez la F1355 à l'aide de l'interrupteur sur l'écran.



REMARQUE!

Les textes d'alarme à l'écran varient en fonction du nombre de pompes à chaleur raccordées au système.

Exemple : défaut sonde -EB1yy _EPxx _BT3, où « yy » est le nombre de pompe et « xx » le module du compresseur .



REMARQUE!

Les actions qui nécessitent des opérations derrière le cache avant sur la F1355 doivent toujours être effectuées par une personne expérimentée. Si nécessaire, contactez un technicien/installateur.

N° d'alarme	Texte de l'alarme à l'écran	Cause	Action de la pompe à chaleur.	Cause possible/contrôle
1	Déf sde BT1	Aucune communication avec la sonde (sonde de température, extérieure).	La température d'eau de chauffage calculée est définie sur la température d'eau de chauffage min.	<ul style="list-style-type: none"> • Bris de sonde ou court-circuit de la sonde. • Sonde défectueuse.
3	Déf sde BT3	Aucune communication avec la sonde (sonde de température, retour eau de chauffage).	Compresseur bloqué durant le chargement d'eau chaude sanitaire. « Température d'eau de chauffage max. du condenseur » est défini sur « retour max. ».	<ul style="list-style-type: none"> • Bris de sonde ou court-circuit de la sonde. • Sonde défectueuse.
6	Déf sde BT6	Aucune communication avec la sonde (sonde de température, charge d'eau chaude).	Le chargement d'eau chaude sanitaire est bloqué.	<ul style="list-style-type: none"> • Bris de sonde ou court-circuit de la sonde. • Sonde défectueuse.
11	Déf sde BT11	Aucune communication avec la sonde (sonde de température, sortie d'eau glycolée).	Compresseur bloqué.	<ul style="list-style-type: none"> • Bris de sonde ou court-circuit de la sonde. • Sonde défectueuse.
12	Déf sde BT12	Aucune communication avec la sonde (sonde de température, alimentation du condenseur).	Compresseur bloqué.	<ul style="list-style-type: none"> • Bris de sonde ou court-circuit de la sonde. • Sonde défectueuse.
14	Déf sonde refoulement BT14	Aucune communication avec la sonde (sonde de température, décharge).	Compresseur bloqué.	<ul style="list-style-type: none"> • Bris de sonde ou court-circuit de la sonde. • Sonde défectueuse.

N° d'alarme	Texte de l'alarme à l'écran	Cause	Action de la pompe à chaleur.	Cause possible/contrôle
23	Déf sonde : AZ2-BT23 sonde air ext.	Aucune communication avec la sonde (sonde de température, air neuf).	<ul style="list-style-type: none"> Compresseur bloqué. Arrête tous les ventilateurs, ouvre QN40. 	<ul style="list-style-type: none"> Bris de sonde ou court-circuit de la sonde. Sonde défectueuse.
25	Err: BT25	Aucune communication avec la sonde (sonde de température, départ eau de chauffage, externe).	<ul style="list-style-type: none"> L'appoint supplémentaire est bloquée. Nouvelle valeur actuelle = BT71 + 10 K 	<ul style="list-style-type: none"> Bris de sonde ou court-circuit de la sonde. Sonde défectueuse.
27	Déf cap :BP8	Aucune communication avec la sonde (sonde, basse pression).	Compresseur bloqué.	<ul style="list-style-type: none"> Bris de sonde ou court-circuit de la sonde. Sonde défectueuse.
28	Déf cap :BT71	Aucune communication avec la sonde (sonde de température, retour eau de chauffage, externe).	Aucune action. Avec l'alarme 25, le chauffage est bloqué.	<ul style="list-style-type: none"> Bris de sonde ou court-circuit de la sonde. Sonde défectueuse.
29	Df sde BT29	Aucune communication avec la sonde (sonde de température, compresseur).	Compresseur bloqué.	<ul style="list-style-type: none"> Bris de sonde ou court-circuit de la sonde. Sonde défectueuse.
33	Déf: BT53	Aucune communication avec la sonde (sonde de température, panneau solaire).	L'accessoire solaire est bloqué.	<ul style="list-style-type: none"> Bris de sonde ou court-circuit de la sonde. Sonde défectueuse.
34	Déf: BT54	Aucune communication avec la sonde (sonde de température, serpentins solaire).	L'accessoire solaire est bloqué.	<ul style="list-style-type: none"> Bris de sonde ou court-circuit de la sonde. Sonde défectueuse.
35	Df : BT52	Aucune communication avec la sonde (sonde de température, chaudière).	La dérivation se ferme. Le brûleur s'arrête.	<ul style="list-style-type: none"> Bris de sonde ou court-circuit de la sonde. Sonde défectueuse.
36	Df : EP21 BT2	Aucune communication avec la sonde (sonde de température, départ eau de chauffage, système de chauffage 2).	Commande de la sonde de retour (EP21-BT3).	<ul style="list-style-type: none"> Bris de sonde ou court-circuit de la sonde. Sonde défectueuse.
37	Df : EP22 BT2	Aucune communication avec la sonde (sonde de température, départ eau de chauffage, système de chauffage 3).	Commande de la sonde de retour (EP22-BT3).	<ul style="list-style-type: none"> Bris de sonde ou court-circuit de la sonde. Sonde défectueuse.
38	Df : EP23 BT2	Aucune communication avec la sonde (sonde de température, départ eau de chauffage, système de chauffage 4).	Commande de la sonde de retour (EP23-BT3).	<ul style="list-style-type: none"> Bris de sonde ou court-circuit de la sonde. Sonde défectueuse.
39	Err: EQ1-BT64	Aucune communication avec la sonde (sonde de température, circuit de départ de rafraîchissement).	Le rafraîchissement est bloqué. La dérivation de rafraîchissement se ferme.	<ul style="list-style-type: none"> Bris de sonde ou court-circuit de la sonde. Sonde défectueuse.
40-42	Phs comp. 1-3	La phase du compresseur mentionnée est en dessous de 160 V depuis 30 minutes.	Compresseur bloqué.	Rotation de phase incorrect.
43	Séq ph inc	Les phases sont connectées dans le mauvais ordre.	Compresseur bloqué.	L'ordre des phases de l'alimentation électrique entrante est erroné.
44	Surch. démar prog	Les fusibles sur la carte de démarrage progressif sont défectueux (valable pour 43 kW).	Compresseur bloqué.	<ul style="list-style-type: none"> Fusible défectueux. Carte démarrage progressif défectueuse.
45	Déf. phase (séquence de phases incorrecte ou phase manquante).	La communication avec la carte de démarrage progressif est interrompue en continu depuis 30 minutes.	Compresseur bloqué.	Séquence de phases incorrecte ou phase manquante.
51	Alarme BP	Pressostat basse pression est en dessous de la valeur de coupure.	Compresseur bloqué.	<p>Circulation insuffisante de l'eau glycolée.</p> <ul style="list-style-type: none"> Vérifiez le circulateur eau glycolée. Vérifiez que l'eau glycolée a été purgée. Vérifiez la concentration d'eau glycolée. <p>Manque fluide frigorigène ou autre défaillance dans le circuit de frigorifique.</p> <ul style="list-style-type: none"> Contactez un frigoriste agréé.
52	Alarme du limiteur de température	Le limiteur de température s'est déployé et est « ouvert » depuis plus de 30 secondes.	Aucune (géré par le matériel).	<p>Débit insuffisant.</p> <ul style="list-style-type: none"> Vérifiez la pompe de circulation. Vérifiez que le fluide caloporteur a été purgé. Vérifiez la pression dans le système de fluide caloporteur.

N° d'alarme	Texte de l'alarme à l'écran	Cause	Action de la pompe à chaleur.	Cause possible/contrôle
53	Niv capt	Pressostat d'eau glycolée s'est déclenché.	Le compresseur et le circulateur eau glycolée sont bloqués.	Fuite dans le circuit d'eau glycolée.
54	Alarme PM	Le disjoncteur de protection du moteur s'est déclenché.	Compresseur bloqué.	<ul style="list-style-type: none"> • Rotation de phase incorrect. • Compresseur défectueux.
55	Al. refoul.	Le compresseur a été arrêté à 3 reprises en 240 minutes, car le gaz chaud dépassait 135 °C.	Compresseur bloqué.	Compresseur défectueux.
56	N° de série erroné	Le numéro de série de la pompe à chaleur n'existe pas.	Les compresseurs se sont arrêtés et le relais est désactivé.	Numéro de série saisi incorrect.
57	Logiciel erroné	Le logiciel de la pompe à chaleur et les numéros de série ne correspondent pas.	Les compresseurs se sont arrêtés et le relais est désactivé.	Logiciel installé incorrect.
58	Alarme pressostat	Le pressostat haute ou basse pression s'est déclenché.	Compresseur bloqué.	Circulation insuffisante dans la partie eau glycolée ou eau de chauffage.
60	T°capt bas	La température de l'eau glycolée sortante (BT11) chute en deçà de la température minimale définie, et l'alarme est sélectionnée pour être permanente.	Compresseur bloqué.	<p>Circulation insuffisante de l'eau glycolée.</p> <ul style="list-style-type: none"> • Vérifiez le circulateur eau glycolée. • Vérifiez que l'eau glycolée a été purgée. • Vérifiez la concentration d'eau glycolée.
70	Déf. communication avec entrée PCA.	La communication avec la platine d'entrée (AA3) est interrompue.	Blocage du compresseur concerné. Si la pompe à chaleur est le maître, l'alimentation calculée est définie sur la valeur min.	Câbles de communication défectueux.
71	Déf com base	La communication avec la carte d'entrée (AA2 ou AA26) est interrompue.	Compresseur bloqué.	Câbles de communication défectueux.
72	Déf. com. CM	La communication avec la carte de démarrage progressif (AA10) est interrompue.	Compresseur bloqué.	Câbles de communication défectueux.
73-94	Dft com. acc.	La communication avec la carte accessoire est coupée.	L'accessoire est indisponible.	<ul style="list-style-type: none"> • Câbles de communication défectueux. • L'accessoire est activé à l'écran même s'il n'est pas raccordé avec le câble de communication. • Câble de communication mal raccordé. • Commutateur DIP mal réglé. • Aucune alimentation électrique vers la carte auxiliaire.
96-99	Err.com. RMU	La communication avec l'unité d'ambiance est coupée.	L'unité d'ambiance est bloquée.	Câbles de communication défectueux.
100	Déf. communication avec inverter	La communication avec l'inverter est interrompue.	Compresseur bloqué.	Vérifiez les câbles de communication.
130-133	Err. com. perm. du système de chauffage 5-8	La communication avec la platine auxiliaire a été interrompue pendant 15 secondes.	L'accessoire est indisponible.	L'accessoire sélectionné n'est pas installé.
146-149	Indic. niv. ERS	Accessoire ERS bloqué par l'indicateur de niveau.	L'accessoire est indisponible.	Vérifiez le bac de récupération des condensats et le collecteur d'eau.
193	Défaut de communication avec EME20	Aucune communication avec EME20 3 fois de suite.	L'accessoire est indisponible.	Vérifiez les câbles de communication.
206	Err. com. perm. « Confort ECS »	La communication avec l'unité d'ambiance a été interrompue pendant 15 secondes.	L'accessoire est indisponible.	<ul style="list-style-type: none"> • Câbles de communication défectueux. • Commutateur DIP mal réglé.
245 - 251	Err. com. perm. « Accessoire »	La communication avec la platine auxiliaire a été interrompue pendant 15 secondes.	L'accessoire est indisponible.	<ul style="list-style-type: none"> • Câbles de communication défectueux. • Commutateur DIP mal réglé.
252	Err. comm. ppe à chal. escl.1-8	La communication avec l'esclave est coupée.	Compresseur bloqué dans l'esclave.	Câbles de communication défectueux.
253	Df : QZ1-BT70	Aucune communication avec la sonde (sonde de température, eau chaude, circuit de départ).	Le robinet mélangeur est fermé et seule l'eau froide est autorisée.	<ul style="list-style-type: none"> • Bris de sonde ou court-circuit de la sonde. • Sonde défectueuse.
257	Err. com. perm. « ACS45 »	La communication avec la platine auxiliaire a été interrompue pendant 15 secondes.	L'accessoire est indisponible.	<ul style="list-style-type: none"> • Câbles de communication défectueux. • Commutateur DIP mal réglé.

N° d'alarme	Texte de l'alarme à l'écran	Cause	Action de la pompe à chaleur.	Cause possible/contrôle
258	Défaut de la sonde EQ1 - BT57	La communication avec la sonde a été interrompue pendant plus de 60 secondes (sonde de température, refroidissement, eau glycolée).	Compresseur concerné bloqué.	<ul style="list-style-type: none"> • Bris de sonde ou court-circuit de la sonde. • Sonde défectueuse.
259	Défaut de la sonde EQ1 - BT75	La communication avec la sonde a été interrompue pendant plus de 60 secondes (sonde de température, refroidissement, évacuation de chaleur départ chauffage).	Commandes sur BT50.	<ul style="list-style-type: none"> • Bris de sonde ou court-circuit de la sonde. • Sonde défectueuse.
292	Déf cap: BT74	Aucune communication avec la sonde (sonde rafraîchissement/chauffage).	Aucune action.	Vérifiez la sonde et ses connexions.
297	Dft com. acc.	Défaut de communication avec la carte d'accessoires.	L'accessoire est indisponible.	<ul style="list-style-type: none"> • Câbles de communication défectueux. • Commutateur DIP mal réglé.
301 - 308	Erreur de com. perm. « Esclave » 1-8	La communication avec l'esclave a été interrompue pendant 15 secondes.	Compresseur esclave bloqué.	Câbles de communication défectueux.
323	D. capt : EQ1-BT25	Aucune communication avec la sonde (sonde de température, rafraîchissement circuit de départ externe).	Les degrés-minutes de rafraîchissement sont définis sur 0.	Vérifiez la sonde et ses connexions.
324	Err. com. perm. BM1	La communication avec BM1 a été interrompue pendant 15 secondes.	Définissez le niveau de refroidissement calculé minimum sur 18 °C.	Câbles de communication défectueux.
336-339	Déf. sonde EPXX-BT2	L'entrée de la sonde reçoit une valeur déraisonnablement élevée ou basse pendant plus de 2 secondes.	Le signal de la sonde est remplacé par EPXX-BT3-10K durant le contrôle de dérivation.	<ul style="list-style-type: none"> • Bris de sonde ou court-circuit de la sonde. • Sonde défectueuse.
372	Erreur de com. perm. « Piscine 2 »	La communication avec la piscine 2 a été interrompue pendant 15 secondes.	L'accessoire est indisponible.	Câbles de communication défectueux.
421	Déf. communication avec inverter	Une alarme de communication s'est déclenchée à 3 reprises en 2 h ou est active en continu depuis 1 h.	Compresseur bloqué.	Les fusibles principaux et du groupe, ainsi que leurs connexions de câbles.
423	Alarme inverter type II	Une alarme sur l'entrée externe de l'inverter s'est déclenchée à 3 reprises en 2 h ou est active en continu depuis 1 h.	Compresseur bloqué.	Les fusibles principaux et du groupe, ainsi que leurs connexions de câbles.
427	Arrêt sécurité, inverter	La synchronisation a échoué à 3 reprises en 2 h ou échoue en continu depuis 1 h.	Compresseur bloqué.	<p>Les fusibles principaux et du groupe, ainsi que leurs connexions de câbles.</p> <ul style="list-style-type: none"> • Effectuez un redémarrage complet de la pompe à chaleur. Voir la page 62.
429	Arrêt sécurité, inverter	La synchronisation a échoué à 3 reprises en 2 h ou échoue en continu depuis 1 h.	Compresseur bloqué.	Les fusibles principaux et du groupe, ainsi que leurs connexions de câbles.
431	Alarme inverter type I	L'inverter enregistre une surtension continue depuis 1 h.	Compresseur bloqué.	Les fusibles principaux et du groupe, ainsi que leurs connexions de câbles.
433	Alarme inverter type I	L'inverter enregistre une sous-tension continue depuis 1 h.	Compresseur bloqué.	Les fusibles principaux et du groupe, ainsi que leurs connexions de câbles.
435	Alarme inverter type I	Une phase du compresseur vers l'inverter est manquante depuis 1 h.	Compresseur bloqué.	Les fusibles principaux et du groupe, ainsi que leurs connexions de câbles.
437	Perturbation réseau électrique	Une perturbation du réseau s'est produite à 3 reprises en 2 h ou se produit en continu depuis 1 h.	Compresseur bloqué.	<p>Les fusibles principaux et du groupe, ainsi que leurs connexions de câbles.</p> <ul style="list-style-type: none"> • Effectuez un redémarrage complet de la pompe à chaleur. Voir la page 62.

N° d'alarme	Texte de l'alarme à l'écran	Cause	Action de la pompe à chaleur.	Cause possible/contrôle
439	Arrêt sécurité temp. Inv. atteint	L'inverter a atteint la température de service maximale en raison d'un rafraîchissement inapproprié à 3 reprises en 2 h ou est à cette température en continu depuis 1 h.	Compresseur bloqué.	<ul style="list-style-type: none"> • Circulation insuffisante dans le circuit d'eau de chauffage. <ul style="list-style-type: none"> - Purgez la pompe à chaleur et le système de chauffage. - Vérifiez que le filtre à particules n'est pas obstrué. - Ouvrez l'un des thermostats de radiateur/du chauffage par le sol. • Montage de l'inverter.
441	Alarme inverter type II	L'entrée d'intensité maximale a été temporairement trop élevée à 3 reprises en 2 h ou est trop élevée en continu depuis 1 h.	Compresseur bloqué.	Les fusibles principaux et du groupe, ainsi que leurs connexions de câbles.
443	Arrêt sécurité temp. Inv. atteint	L'inverter a temporairement atteint la température de service maximale en raison d'un rafraîchissement inapproprié à 3 reprises en 2 h ou est à cette température en continu depuis 1 h.	Compresseur bloqué.	<ul style="list-style-type: none"> • Circulation insuffisante dans le circuit d'eau de chauffage. <ul style="list-style-type: none"> - Purgez la pompe à chaleur et le système de chauffage. - Vérifiez que le filtre à particules n'est pas obstrué. - Ouvrez l'un des thermostats de radiateur/du chauffage par le sol. • Montage de l'inverter.
445	Protection inverter	Une perturbation du réseau s'est produite à 3 reprises en 2 h ou se produit en continu depuis 1 h.	Compresseur bloqué.	<p>Les fusibles principaux et du groupe, ainsi que leurs connexions de câbles.</p> <ul style="list-style-type: none"> • Effectuez un redémarrage complet de la pompe à chaleur. Voir la page 62.
447	Échec de phase	Une phase manquante a été détectée à 3 reprises en 2 h ou est détectée en continu depuis 1 h.	Compresseur bloqué.	<ul style="list-style-type: none"> • Les fusibles principaux et du groupe, ainsi que leurs connexions de câbles. • Câblage du compresseur à l'inverter.
449	Échec démarr. comp.	Le compresseur a temporairement fonctionné à une vitesse inférieure au minimum autorisé à 3 reprises en 2 h ou fonctionne en continu à cette vitesse depuis 1 h.	Compresseur bloqué.	<ul style="list-style-type: none"> • Les fusibles principaux et du groupe, ainsi que leurs connexions de câbles. • Câblage du compresseur. • Compresseur.
453	Charge haute cpr	L'intensité de sortie vers le compresseur a été temporairement trop élevée à 3 reprises en 2 h ou est trop élevée en continu depuis 1 h.	Compresseur bloqué.	<ul style="list-style-type: none"> • Les fusibles principaux et du groupe, ainsi que leurs connexions de câbles. • Câblage du compresseur. • Inverter. • Compresseur.
455	Fact charge haut cpr	Le facteur de charge vers le compresseur a été trop élevé à 3 reprises en 2 h ou est trop élevé en continu depuis 1 h.	Compresseur bloqué.	<ul style="list-style-type: none"> • Les fusibles principaux et du groupe, ainsi que leurs connexions de câbles. • Câblage du compresseur. • Inverter. • Compresseur.
483	surchauffe inv.	Le fonctionnement de l'inverter a été limité par la protection de température pendant une période prolongée.	Compresseur bloqué.	<p>Circulation insuffisante dans le circuit d'eau de chauffage.</p> <ul style="list-style-type: none"> • Purgez la pompe à chaleur et le système de chauffage. • Vérifiez que le filtre à particules n'est pas obstrué. • Ouvrez l'un des thermostats de radiateur/du chauffage par le sol. <p>Montage de l'inverter.</p>
504	L'inverter affiche un message.	L'inverter de NIBE PV affiche un message d'erreur.	Aucune action.	<ul style="list-style-type: none"> • Vérifiez le message d'erreur de l'inverter dans le menu 3.1 - infos d'entretien. • Vérifiez l'inverter de NIBE PV.
505	L'inverter présente un défaut de terre.	L'inverter de NIBE PV présente un défaut de terre.	Aucune action.	Vérifiez la connexion des panneaux/de l'inverter de PV.
506	Tension secteur hors plage fonc. inv.	Alimentation secteur hors plage de fonctionnement de l'inverter pendant une période prolongée.	Aucune action.	Vérifiez les disjoncteurs et la tension secteur vers l'inverter.
510	Tension Inverter élevée.	Tension DC inverter élevée.	Aucune action.	Vérifiez l'inverter de NIBE PV.

N° d'alarme	Texte de l'alarme à l'écran	Cause	Action de la pompe à chaleur.	Cause possible/contrôle
511	Com. inverter	Aucune communication avec l'inverter depuis cinq jours.	Aucune action.	Vérifiez les câbles de communication et leurs connexions vers l'inverter.
524	Dft com. accessoire HTS 2	Aucune communication avec l'accessoire HTS 2.	Si HTS 2 est sélectionné comme accessoire de régulation pour le rafraîchissement, la température de départ calculée est définie sur 18 °C.	Vérifiez la sonde et ses connexions.
525	Dft com. accessoire HTS 3	Aucune communication avec l'accessoire HTS 3.	Si HTS 3 est sélectionné comme accessoire de régulation pour le rafraîchissement, la température de départ calculée est définie sur 18 °C.	Vérifiez la sonde et ses connexions.
526	Dft com. accessoire HTS 4	Aucune communication avec l'accessoire HTS 4.	Si HTS 4 est sélectionné comme accessoire de régulation pour le rafraîchissement, la température de départ calculée est définie sur 18 °C.	Vérifiez la sonde et ses connexions.

MESSAGES D'INFORMATION

En cas de message d'information, le voyant vert s'allume sur la façade et un symbole représentant un technicien s'affiche dans la fenêtre d'information jusqu'à la réinitialisation du message. Tous les messages d'information sont réinitialisés automatiquement si le problème qui en est à l'origine a été résolu. Ces messages ne sont pas consignés dans le journal d'alarmes.

Num.	Texte à l'écran	Cause	Action de la pompe à chaleur.	Réinitialisation automatique lorsque	Cause possible/contrôle
107	Déf sde BT7	L'entrée de la sonde reçoit une valeur déraisonnablement élevée ou basse pendant plus de 2 secondes et elle est connectée au VPB.	L'écran de BT7 est remplacé par « --- ».	Lorsque la sonde a fonctionné en continu pendant 60 secondes.	<ul style="list-style-type: none"> • Sonde non connectée. • Circuit ouvert ou sonde défectueuse.
123	Df sde : AZ30-BT23 air ex	L'entrée de la sonde reçoit une valeur déraisonnablement élevée ou basse pendant plus de 2 secondes.	QN38 se ferme.	Lorsque la sonde a fonctionné en continu pendant 60 secondes.	<ul style="list-style-type: none"> • Sonde non connectée. • Circuit ouvert ou sonde défectueuse.
140-142	Phase compr.1-3 manquante	La phase 1 vers le compresseur a été brièvement absente.	Compresseur bloqué.	La phase revient.	<ul style="list-style-type: none"> • Fusibles de phase • Raccordements de câbles
145	Déf. phase (séquence de phases incorrecte ou phase manquante).	Une inversion de phase ou une phase manquante.	Compresseur bloqué.	La communication est restaurée. Sinon, passage à une alarme permanente, 45.	Vérifier les disjoncteurs.
150	Alarme HP temporaire	Le pressostat haute pression s'est déclenché une fois sur une période de 150 minutes.	Compresseur bloqué.	Lorsque le pressostat HP se réinitialise.	Vérifiez le débit.
151	Df sde : CL11-BT51 sonde de t°. pisc	Défaillant pendant plus de 5 secondes.	La pompe de la piscine s'arrête.	Lorsque la sonde a fonctionné en continu pendant 60 secondes.	<ul style="list-style-type: none"> • Sonde non connectée. • Circuit ouvert ou sonde défectueuse.
152	Dft sde : sonde de température piscine CL12-BT51	Défaillant pendant plus de 5 secondes.	La pompe de la piscine s'arrête.	Lorsque la sonde a fonctionné en continu pendant 60 s.	<ul style="list-style-type: none"> • Sonde non connectée. • Circuit ouvert ou sonde défectueuse.
155	Température de gaz chaud élevée	La température dépasse la température de gaz chaud maximale autorisée pour le produit.	Aucune.	Lorsque BT14 < 90 °C.	
160	T°capt bas	La sortie d'eau glycolée a atteint la température min. définie.	Compresseur bloqué.	La température de l'eau glycolée a augmenté de 1 °C au niveau de l'entrée d'eau glycolée pendant une tentative de démarrage.	Paramètres incorrects.
161	Ret. capt. él.	La sortie d'eau glycolée a atteint la température max. définie.	Compresseur bloqué.	La température de l'eau glycolée a diminué de 1 °C au niveau de l'entrée d'eau glycolée pendant une tentative de démarrage.	Paramètres incorrects.
162	Sort. cond. él.	La sortie d'eau glycolée a atteint la température max. autorisée.	Compresseur bloqué.	La température de l'eau de chauffage a diminué de 2 °C au niveau de l'entrée d'eau de chauffage pendant une tentative de démarrage.	Paramètres incorrects.
163	Ent. cond. él.	L'entrée du condenseur a atteint la température max. autorisée.	Compresseur bloqué.	La température de l'eau de chauffage a diminué de 2 °C au niveau de l'entrée d'eau de chauffage pendant une tentative de démarrage.	Paramètres incorrects.
165	Press. basse, circ. distrib. Basse pression externe circuit de distribution. Veuillez vérifier la pression du système et l'augmenter si nécessaire.	L'entrée AUX « Pressostat pour circuit de distribution » est déconnectée pendant plus de 5 secondes.	Aucune.	Se réinitialise lorsque l'entrée de l'alarme est restée fermée pendant plus de 5 secondes.	Vérifiez la pression de la chaudière.

Num.	Texte à l'écran	Cause	Action de la pompe à chaleur.	Réinitialisation automatique lorsque	Cause possible/contrôle
170	Déf com ent	Une défaillance de communication s'est produite avec la carte d'entrée AA3.	À titre d'information uniquement.	La communication a repris.	Vérifiez les câbles de communication et leurs connexions.
171	Déf com base	Une défaillance de communication s'est produite avec la platine de base AA2 ou AA26.	À titre d'information uniquement.	La communication a repris.	Vérifiez les câbles de communication et leurs connexions.
172	Déf. com. CM	Une défaillance de communication s'est produite avec la carte de démarrage progressif AA10.	À titre d'information uniquement.	La communication a repris.	Vérifiez les câbles de communication et leurs connexions.
173-179	Dft com. acc.	Une défaillance de communication s'est produite avec la carte accessoire.	L'accessoire est indisponible.	La communication a repris.	<ul style="list-style-type: none"> • Câbles de communication défectueux. • L'accessoire est activé à l'écran même s'il n'est pas raccordé avec le câble de communication. • Câble de communication mal raccordé. • Commutateur DIP mal réglé. • Aucune alimentation électrique vers la carte auxiliaire.
180	Antigel	<ul style="list-style-type: none"> • La température extérieure est inférieure à +3 °C alors que le chauffage est bloqué. • La température extérieure est inférieure à +3 °C lorsque le compresseur est bloqué par l'alarme et l'appoint n'est pas autorisé. • La sonde de température, extérieure (BT1) est manquante. 	Le chauffage est autorisé et la température d'eau de chauffage calculée est définie sur la température d'eau de chauffage minimale.	La température extérieure dépasse +3 °C, ou le chauffage est autorisé.	Paramètres incorrects.
181	Pb lors de l'augment. périodique	L'augmentation périodique d'eau chaude n'a pas atteint la température d'arrêt en l'espace de 5 heures.	À titre d'information uniquement.	Des informations sont affichées à l'écran.	Paramètres incorrects.
182	Capteur de courant actif	La consommation énergétique mesurée dépasse la taille de fusible qui a été spécifiée dans le menu 5.1.12.	La pompe à chaleur déconnecte les étapes électriques pour l'appoint électrique supplémentaire étape par étape.	La consommation énergétique a été réduite en deçà de la taille de fusible définie dans le menu 5.1.12.	
183	Dégivrage en cours		Dégivrage en cours.		
184	Al. filtre	L'intervalle de temps défini dans le menu 5.3.1 a expiré.	À titre d'information uniquement.		
188-194	Dft com. acc.	Une défaillance de communication s'est produite avec la carte accessoire.	L'accessoire est indisponible.	La communication a repris.	<ul style="list-style-type: none"> • Câbles de communication défectueux. • Commutateur DIP mal réglé.
200	Défaut comm. avec inverter	Défaut de communication avec l'inverter.	À titre d'information uniquement.		
207	Dft com. accessoire	Trois défauts de communication se sont produits successivement.	À titre d'information uniquement.	La communication a repris.	<ul style="list-style-type: none"> • Câbles de communication défectueux. • Commutateur DIP mal réglé.
270	Préch. compr. en cours	Préchauffage du compresseur.	Compresseur bloqué.	S'est arrêté en même temps que le chauffage du compresseur/du carter.	
322	SPA non mis à jour	Le tarif au comptant actuel n'est pas disponible.	Peut influencer sur les priorités de l'installation.	Vérifiez la connexion à Internet.	

Num.	Texte à l'écran	Cause	Action de la pompe à chaleur.	Réinitialisation automatique lorsque	Cause possible/contrôle
323	Déf: EQ1-BT25	L'entrée de la sonde reçoit une valeur déraisonnablement élevée ou basse pendant plus de 2 secondes.	Calcul de DM de refroidissement effectué avec EQ1-BT25 défini sur 0.		<ul style="list-style-type: none"> • Bris de sonde ou court-circuit de la sonde. • Sonde défectueuse.
333	T° sort. élev.	Température maximale dans la pompe à chaleur dépassée.	Le chauffage est bloqué.	Se réinitialise automatiquement lorsque la température tombe en-dessous de 70 °C.	<ul style="list-style-type: none"> • Système de chauffage sous-dimensionné. • Loi d'eau mal réglée. • Débit incorrect. • Appoint de chauffage mal raccordé.
334	T° entr. élev.	Température maximale dans la pompe à chaleur dépassée. BT3 supérieure à 65 °C en mode chauffage	Le chauffage est bloqué.	Se réinitialise automatiquement lorsque la température tombe en-dessous de 60 °C.	<ul style="list-style-type: none"> • Système de chauffage sous-dimensionné. • Loi d'eau mal réglée. • Débit incorrect. • Appoint de chauffage mal raccordé.
350	Défaut sur la sonde d'ambiance BT50.	L'entrée de la sonde reçoit une valeur déraisonnablement élevée ou basse pendant plus de 2 secondes lorsque la sonde est activée.		Se réinitialise automatiquement lorsque la sonde a fonctionné en continu pendant 60 secondes.	<ul style="list-style-type: none"> • Bris de sonde ou court-circuit de la sonde. • Sonde défectueuse.
351	Echec du calibrage de la sonde	Delta BT10-BT11> 2K après calibrage.	Passez de la vitesse auto à la vitesse manuelle de la pompe à eau glycolée.	Manuel.	
353	Echec du calibrage de la sonde	Delta BT3-BT12> 2K après calibrage.	Passez de la vitesse auto à la vitesse manuelle de la pompe.	Manuel.	
359	Erreur OPT temp. int.	Alarme de la chaudière gaz (GBM).	Aucune.	Manuel.	
361-367	Déf. sonde : EPxx-BT3 sde ret.	L'entrée de la sonde reçoit une valeur déraisonnablement élevée ou basse pendant plus de 2 secondes.		Se réinitialise automatiquement lorsque la sonde a fonctionné en continu pendant 60 secondes.	<ul style="list-style-type: none"> • Bris de sonde ou court-circuit de la sonde. • Sonde défectueuse.
369-370	Déf. sonde : EP12-BT57/BT58	L'entrée de la sonde reçoit une valeur déraisonnablement élevée ou basse pendant plus de 2 secondes.	Aucune.	Se réinitialise automatiquement lorsque la sonde a fonctionné en continu pendant 60 secondes.	<ul style="list-style-type: none"> • Bris de sonde ou court-circuit de la sonde. • Sonde défectueuse.
371	Risque de gel EP12-BT58	Sonde eau souterraine BT58 inférieure à la limite.	Bloque le fonctionnement.	Se réinitialise automatiquement lorsque la température augmente au-delà de sa valeur limite +2 °C.	
420	Déf. com. temp. inverter	Une alarme de communication temporaire s'est déclenchée.	Le compresseur est arrêté.	Se réinitialise automatiquement 60 secondes après correction de l'alarme.	Les fusibles principaux et du groupe, ainsi que leurs connexions de câbles.
422	Alarme inverter type II	Une alarme temporaire s'est produite au niveau de l'entrée externe de l'inverter.	Le compresseur est arrêté.	Se réinitialise automatiquement 60 secondes après correction de l'alarme.	Les fusibles principaux et du groupe, ainsi que leurs connexions de câbles.
426	Arrêt sécurité temp. inverter	Un défaut de synchronisation temporaire s'est produit dans l'inverter.	Le compresseur est arrêté.	Se réinitialise automatiquement 30 minutes après correction de l'alarme.	Les fusibles principaux et du groupe, ainsi que leurs connexions de câbles. <ul style="list-style-type: none"> • Effectuez un redémarrage complet de la pompe à chaleur. Voir la page 62.
428	Arrêt sécurité temp. inverter	Un défaut de synchronisation temporaire s'est produit dans l'inverter.	Le compresseur est arrêté.	Se réinitialise automatiquement 60 secondes après correction de l'alarme.	Les fusibles principaux et du groupe, ainsi que leurs connexions de câbles. <ul style="list-style-type: none"> • Effectuez un redémarrage complet de la pompe à chaleur. Voir la page 62.
430	Tension sect. temp. élevée	Une surtension temporaire est enregistrée par l'inverter.	Le compresseur est arrêté.	Se réinitialise automatiquement 60 secondes après correction de l'alarme.	Les fusibles principaux et du groupe, ainsi que leurs connexions de câbles.

Num.	Texte à l'écran	Cause	Action de la pompe à chaleur.	Réinitialisation automatique lorsque	Cause possible/co-contrôle
432	Alarme inverter type I	Une sous-tension temporaire est enregistrée par l'inverter.	Le compresseur est arrêté.	Se réinitialise automatiquement 60 secondes après correction de l'alarme.	Les fusibles principaux et du groupe, ainsi que leurs connexions de câbles.
434	Alarme inverter type I	L'absence d'une phase de compresseur a été enregistrée par l'inverter.	Le compresseur est arrêté.	Se réinitialise automatiquement 60 secondes après correction de l'alarme.	Les fusibles principaux et du groupe, ainsi que leurs connexions de câbles.
436	Pert. réseau. temp.	Une perturbation temporaire du réseau a été enregistrée par l'inverter.	Le compresseur est arrêté.	Se réinitialise automatiquement 60 secondes après correction de l'alarme.	Les fusibles principaux et du groupe, ainsi que leurs connexions de câbles. <ul style="list-style-type: none"> Effectuez un redémarrage complet de la pompe à chaleur. Voir la page 62.
438	Arrêt sécurité temp. Inv. atteint	L'inverter a temporairement atteint la température de service maximale en raison d'un refroidissement insuffisant.	Le compresseur est arrêté.	Se réinitialise automatiquement 60 secondes après correction de l'alarme.	Circulation insuffisante dans le circuit d'eau de chauffage. <ul style="list-style-type: none"> Purgez la pompe à chaleur et le système de chauffage. Vérifiez que le filtre à particules n'est pas obstrué. Ouvrez l'un des thermostats de radiateur/du chauffage par le sol.
440	Alarme inverter type II	L'entrée de courant max était temporairement trop élevée.	Le compresseur est arrêté.	Se réinitialise automatiquement 60 secondes après correction de l'alarme.	Les fusibles principaux et du groupe, ainsi que leurs connexions de câbles.
442	Arrêt sécurité temp. Inv. atteint	L'inverter a temporairement atteint la température de service maximale en raison d'un refroidissement insuffisant.	Le compresseur est arrêté.	Se réinitialise automatiquement 60 secondes après correction de l'alarme.	Circulation insuffisante dans le circuit d'eau de chauffage. <ul style="list-style-type: none"> Purgez la pompe à chaleur et le système de chauffage. Vérifiez que le filtre à particules n'est pas obstrué. Ouvrez l'un des thermostats de radiateur/du chauffage par le sol.
444	Protection inverter temp.	Un défaut interne temporaire s'est produit dans l'inverter.	Le compresseur est arrêté.	Se réinitialise automatiquement 60 secondes après correction de l'alarme.	Les fusibles principaux et du groupe, ainsi que leurs connexions de câbles. <ul style="list-style-type: none"> Effectuez un redémarrage complet de la pompe à chaleur. Voir la page 62.
446	Chute temp. phase	L'absence d'une phase de compresseur a été enregistrée par l'inverter.	Le compresseur est arrêté.	Se réinitialise automatiquement 60 secondes après correction de l'alarme.	Les fusibles principaux et du groupe, ainsi que leurs connexions de câbles.
448	Échec démarr. comp.	Le compresseur a temporairement fonctionné à une vitesse inférieure au minimum autorisé.	Le compresseur est arrêté.	Se réinitialise automatiquement 60 secondes après correction de l'alarme.	Les fusibles principaux et du groupe, ainsi que leurs connexions de câbles.
452	Charge haute cpr	Le courant vers le compresseur a été temporairement trop élevé.	Le compresseur est arrêté.	Se réinitialise automatiquement 60 secondes après correction de l'alarme.	Les fusibles principaux et du groupe, ainsi que leurs connexions de câbles.
454	Fact charge temp. haut cpr	Le facteur de charge vers le compresseur a été temporairement trop élevé.	Le compresseur est arrêté.	Se réinitialise automatiquement 60 secondes après correction de l'alarme.	Les fusibles principaux et du groupe, ainsi que leurs connexions de câbles.

Num.	Texte à l'écran	Cause	Action de la pompe à chaleur.	Réinitialisation automatique lorsque	Cause possible/co-contrôle
482	Le fonctionnement de l'inverter est limité en raison des conditions de température.	La section de statut de l'inverter pour le ralentissement est restée active pendant 10 minutes.	Aucune.	Se réinitialise automatiquement lorsque l'inverter atteint la valeur de son point de consigne.	Circulation insuffisante dans le circuit d'eau de chauffage. <ul style="list-style-type: none"> • Purgez la pompe à chaleur et le système de chauffage. • Vérifiez que le filtre à particules n'est pas obstrué. • Ouvrez l'un des thermostats de radiateur/du chauffage par le sol.
508	L'inv. a perdu le contact avec le réseau.	L'inverter a perdu le contact avec le réseau électrique.	Aucune action.	Se réinitialise automatiquement lorsque la section est restée inactive pendant 60 secondes.	Vérifiez les disjoncteurs et la tension secteur vers l'inverter.
509	Surtempérature de l'inverter	La température ambiante est trop élevée pour l'inverter de NIBE PV.	Aucune action.	Se réinitialise automatiquement lorsque la section est restée inactive pendant 60 secondes.	Vérifiez la température dans la zone d'installation de l'inverter.
900	Pays non sélectionné	Pays non défini.	S'arrête à la position atteinte lorsque le message s'affiche.	Se réinitialise lorsque le pays est sélectionné dans le menu 5.12.	
995	alarme ext.	Statut d'entrée AUX.	Aucune.		
996	bloqué	Appoint externe bloqué.	Aucune.		
997	bloqué	Compresseur externe bloqué.	Aucune.		
998	démarre	L'écran a redémarré.	Aucune.		

Index

A

Affichage, 10
Aider la pompe de circulation à démarrer, 53
Alarme, 59

B

Bouton de commande, 10
Bouton OK, 10
Bouton Retour, 10

C

Commande, 10, 15
 Commande - Menus, 15
 Commande - Présentation, 10
Commande - Menus, 15
 Menu 5 - ENTRETIEN, 38
 Menu 1 - CLIM. INTÉRIEURE, 15
 Menu 2 - EAU CHAUDE, 24
 Menu 3 - INFOS, 27
 Menu 4 - POMPE À CHALEUR, 29
Commande - Présentation, 10
Commutateur, 10
Consignes de sécurité, 6

D

Dépannage, 59
Dépose du module de rafraîchissement, 54
Données d'installation, 4

E

Entretien, 51
 Opérations d'entretien, 51

F

Fonctionnement, 13

G

Gestion des alarmes, 59

I

Informations importantes, 4
 Données d'installation, 4
 Informations relatives à la sécurité, 5
 Récupération, 7
Informations relatives à la sécurité, 5
 Consignes de sécurité, 6
 Symboles, 6

L

Liste d'alarmes, 62

M

Menu 5 - ENTRETIEN, 38
Menu 1 - CLIM. INTÉRIEURE, 15
Menu 2 - EAU CHAUDE, 24
Menu 3 - INFOS, 27
Menu 4 - POMPE À CHALEUR, 29
Menu Aide, 14
Mode Veille, 51

N

Navigation entre les fenêtres, 14

O

Opérations d'entretien, 51
 Aider la pompe de circulation à démarrer, 53
 Dépose du module de rafraîchissement, 54
 Mode Veille, 51
 Sortie USB, 57

Vidage du système à saumure, 52
Vidange du ballon d'eau chaude, 52
Vidange du circuit de chauffage, 52

P

Perturbations du confort
 Liste d'alarmes, 62
Problèmes d'inconfort
 Alarme, 59
 Dépannage, 59
 Gestion des alarmes, 59

R

Réglage d'une valeur, 13

S

Sélection d'options, 13
Sélection d'un menu, 13
Sortie USB, 57
Symboles, 6
Système de menus, 11
 Fonctionnement, 13
 Menu Aide, 14
 Navigation entre les fenêtres, 14
 Réglage d'une valeur, 13
 Sélection d'options, 13
 Sélection d'un menu, 13
 Utilisez le clavier virtuel, 14

U

Unité d'affichage, 10
 Affichage, 10
 Bouton de commande, 10
 Bouton OK, 10
 Bouton Retour, 10
 Commutateur, 10
 Voyant d'état, 10
Utilisez le clavier virtuel, 14

V

Vidage du système à saumure, 52
Vidange du ballon d'eau chaude, 52
Vidange du circuit de chauffage, 52
Voyant d'état, 10

Contact

AUSTRIA

KNV Energietechnik GmbH
Gahberggasse 11, 4861 Schörfling
Tel: +43 (0)7662 8963-0
mail@knv.at
knv.at

FINLAND

NIBE Energy Systems Oy
Juurakkotie 3, 01510 Vantaa
Tel: +358 (0)9 274 6970
info@nibe.fi
nibe.fi

GREAT BRITAIN

NIBE Energy Systems Ltd
3C Broom Business Park,
Bridge Way, S41 9QG Chesterfield
Tel: +44 (0)330 311 2201
info@nibe.co.uk
nibe.co.uk

POLAND

NIBE-BIAWAR Sp. z o.o.
Al. Jana Pawla II 57, 15-703 Białystok
Tel: +48 (0)85 66 28 490
biawar.com.pl

CZECH REPUBLIC

Družstevní závody Dražice - strojírna
s.r.o.
Dražice 69, 29471 Benátky n. Jiz.
Tel: +420 326 373 801
nibe@nibe.cz
nibe.cz

FRANCE

NIBE Energy Systems France SAS
Zone industrielle RD 28
Rue du Pou du Ciel, 01600 Reyrieux
Tél: 04 74 00 92 92
info@nibe.fr
nibe.fr

NETHERLANDS

NIBE Energietechnik B.V.
Energieweg 31, 4906 CG Oosterhout
Tel: +31 (0)168 47 77 22
info@nibenl.nl
nibenl.nl

SWEDEN

NIBE Energy Systems
Box 14
Hannabadsvägen 5, 285 21 Markaryd
Tel: +46 (0)433-27 30 00
info@nibe.se
nibe.se

DENMARK

Vølund Varmeteknik A/S
Industrivej Nord 7B, 7400 Herning
Tel: +45 97 17 20 33
info@volundvt.dk
volundvt.dk

GERMANY

NIBE Systemtechnik GmbH
Am Reiherpfahl 3, 29223 Celle
Tel: +49 (0)5141 75 46 -0
info@nibe.de
nibe.de

NORWAY

ABK-Qviller AS
Brobekkeveien 80, 0582 Oslo
Tel: (+47) 23 17 05 20
post@abkqviller.no
nibe.no

SWITZERLAND

NIBE Wärmetechnik c/o ait Schweiz AG
Industriepark, CH-6246 Altishofen
Tel. +41 (0)58 252 21 00
info@nibe.ch
nibe.ch

Pour les pays non mentionnés dans cette liste, veuillez contacter NIBE Suède ou vous rendre sur nibe.eu pour plus d'informations.

