

Installatörshandbok

NIBE

Bergvärmepump **NIBE F1355**



IHB SV 2436-2
731080

Innehållsförteckning

1	Viktig information	4	myUplink PRO	40
	Säkerhetsinformation	4		
	Symboler	5	8 Tillbehör	41
	Märkning	5		
	Säkerhetsföreskrifter	5	9 Tekniska uppgifter	43
	Serienummer	7	Mått	43
	Återvinning	7	Tekniska data	44
	Miljöinformation	7	Energimärkning	47
	Installationskontroll	8	Elschema	50
2	Leverans och hantering	9	Sakregister	59
	Transport	9	Kontaktinformation	63
	Uppställning	10		
	Bipackade komponenter	10		
	Demontering av luckor	11		
3	Värmepumpens konstruktion	12		
	Allmänt	12		
	Motormodul (AA11)	13		
	Kylmodul	14		
4	Röranslutningar	16		
	Allmänt	16		
	Mått och röranslutningar	17		
	Köldbärarsida	17		
	Klimatsystem	19		
	Kall- och varmvatten	19		
	Installationsalternativ	20		
5	Elinkopplingar	23		
	Allmänt	23		
	Anslutningar	24		
	Anslutningsmöjligheter	26		
	Anslutning av tillbehör	33		
6	Igångkörning och justering	34		
	Förberedelser	34		
	Påfyllning och luftning	34		
	Uppstart och kontroll	35		
	Inställning av värmekurva	37		
7	myUplink	40		
	Specifikation	40		
	Anslutning	40		
	Tjänsteutbud	40		

Viktig information

Säkerhetsinformation

Denna handbok beskriver installations- och servicemoment avsedda att utföras av fackman.

Handboken ska lämnas kvar hos kunden.

För senaste version av produktens dokumentation, se nibe.se.

Denna produkt är konstruerad för användning i hemmiljö och inte avsedd att användas av personer med nedsatt fysisk/mental förmåga eller brist på erfarenhet och kunskap, om de inte övervakas eller instrueras av en person med ansvar för deras säkerhet. Detta i enlighet med tillämpliga delar av lågspänningsdirektiv 2006/95/EG LVD. Produkten är även avsedd för användning av experter eller utbildade användare i affärer, hotell, lätt industri, på lantbruk och i liknande miljöer. Detta i enlighet med tillämpliga delar av maskindirektiv 2006/42/EG.

Barn ska instrueras/övervakas för att säkerställa att de aldrig leker med produkten.

Detta är en originalhandbok. Översättning får inte ske utan godkännande av NIBE.

Med förbehåll för konstruktionsändringar.

©NIBE 2024.

Starta inte F1355 om det finns risk att vattnet i systemet har frusit.

Vatten kan droppa från säkerhetsventilens spillvattenrör. Spillvattenröret ska dras till lämpligt avlopp så att stänk av varmt vatten inte kan orsaka skada. Spillvattenröret ska förläggas sluttande i hela sin längd för att undvika fickor där vatten kan samlas, samt vara frostfritt anordnat. Spillvattenrörets dimension ska vara minst samma som säkerhetsventilens. Spillvattenröret ska vara synligt och mynningen ska vara öppen och inte placerad i närheten av elektriska komponenter.

Säkerhetsventilerna ska motioneras regelbundet för att avlägsna smuts samt för att kontrollera att de inte är blockerade.

F1355 ska installeras via allpolig brytare. Kabelarea ska vara dimensionerad efter vilken avsäkring som används.

Elektrisk installation och ledningsdragning ska utföras enligt gällande nationella bestämmelser.

Om matningskabeln är skadad får den endast ersättas av NIBE, dess serviceombud eller liknande behörig personal för att undvika eventuell fara och skada.

		Min	Max
<i>Systemtryck</i>			
Värmebärare	MPa (bar)	0,05 (0,5)	0,6 (6)
Köldbärare	MPa (bar)	0,05 (0,5)	0,6 (6)
<i>Temperatur</i>			
Värmebärare ¹	°C	3	70
Köldbärare	°C	-12	35

¹ Kompressor och tillsats

Symboler

Förklaring till symboler som kan förekomma i denna manual.



VARNING!

Denna symbol betyder stor fara för människa eller maskin.



OBS!

Denna symbol betyder fara för människa eller maskin.



TÄNK PÅ!

Vid denna symbol finns viktig information om vad du ska tänka på när du installerar eller servar anläggningen.



TIPS!

Vid denna symbol finns tips om hur du kan underlätta handhavandet av produkten.

Märkning

Förklaring till symboler som kan förekomma på produktens etikett/etiketter.



Fara för människa eller maskin.



Läs drifthandboken.

Säkerhetsföreskrifter



VARNING!

Installationen ska utföras av kompetent installatör.

Om du installerar systemet själv kan allvarliga problem uppstå, till exempel vattenläckage, köldmedieläckage, elstöt, brand och personskada, till följd av funktionsfel i systemet.

Installera systemet helt i enlighet med denna installationshandbok.

Felaktig installation kan medföra sprängning, personskada, vattenläckage, köldmedieläckage, elstöt och brand.

Beakta mätvärdena vid ingrepp i kylsystemet vid service i små rum, så att gränsen för köldmediets koncentration inte överskrids.

Konsultera en expert för tolkning av mätvärdena. Om köldmediekoncentrationen överskrider gränsen kan syrebrist uppstå vid ett eventuellt läckage, vilket kan orsaka allvarliga olyckor.

Använd originaltillbehör och angeva komponenter för installationen.

Om andra delar än de av oss angivna används, kan vattenläckage, elstöt, brand och personskada uppstå eftersom aggregatet kanske inte fungerar korrekt.

Ventilera arbetsområdet väl – köldmedieläckage kan förekomma under service-tillfället.

Om köldmediet kommer i kontakt med öppen låga, bildas giftig gas.

Installera aggregatet på ett ställe med god bärighet.

Olämpligt val av installationsplats kan medföra att aggregatet faller ned och orsakar materiella skador och personskador. Installation utan god bärighet kan även orsaka vibrationer och oljud.

Installera aggregatet stabilt, så att det klarar jordbävningar och vind av orkanstyrka.

Olämpligt val av installationsplats kan medföra att aggregatet faller ned och orsakar materiella skador och personskador.

Einstallationen ska utföras av behörig elektriker och systemet ska anslutas som separat krets.

Strömförsörjning med otillräcklig kapacitet och bristfällig funktion kan orsaka elstöt och brand.

Använd angivna kablar för elanslutningen, dra fast kablarna ordentligt i plintarna och dragavlasta kablarna korrekt för att inte överbelasta plintarna.

Lösa anslutningar eller kabelfästen kan orsaka onormal värmeutveckling eller brand.

Kontrollera, efter slutförd installation eller service, att inget köldmedium i gasform läcker ut från systemet.

Om köldmediegas läcker ut i huset och kommer i kontakt med en aerotemper, en ugn eller annan het yta, uppstår giftig gas.

Använd för köldmediet angiven rörtyp och verktyg.

Att använda befintliga delar för annat köldmedium kan medföra haveri och allvarlig olycka på grund av sprängning av processkretsen.

Stäng av kompressorn innan köldmediekretsen bryts/öppnas.

Om köldmediekretsen bryts/öppnas medan kompressorn är igång kan luft komma in i processkretsen. Detta kan medföra onormalt högt tryck i processkretsen, vilket kan medföra sprängning och personskada.

Stäng av strömförsörjningen vid service eller inspektion.

Om strömförsörjningen inte stängs av, föreligger risk för elstöt och för skador på grund av roterande fläkt.

Kör inte aggregatet med borttagen panel eller borttaget skydd.

Att vidröra roterande utrustning, heta ytor eller högspänningsförande del kan medföra personskada på grund av fasthakning, brännskada eller elstöt.

Stäng av strömmen innan elarbete påbörjas.

Underlåtenhet att stänga av strömmen kan medföra elstöt, skada på och felaktig funktion hos utrustningen.

FÖRSIKTIGHET

Utför elinstallationerna noggrant.

Anslut inte jordledaren till gasledning, vattenledning, åskledare eller telefonlednings jordledare. Felaktig jordning kan orsaka såväl fel i aggregatet som elstöt till följd av kortslutning.

Använd huvudbrytare med tillräcklig brytförmåga.

Om brytaren har otillräcklig brytförmåga, kan driftstörningar och brand uppstå.

Använd aldrig något annat än en säkring med rätt utlösningsström på de ställen säkring ska användas.

Att ansluta aggregatet med koppartråd eller annan metalltråd kan orsaka aggregathaveri och brand.

Kablar ska förläggas så de inte kan skadas av metallkanter eller kläms av paneler.

Felaktig installation kan leda till elstöt, generering av värme och brand.

Installera inte aggregatet nära ställen där läckage av brännbar gas kan tänkas förekomma.

Om läckande gas samlas runt aggregatet, kan brand uppstå.

Installera inte aggregatet där korrosiv gas (till exempel svavelsyrahaltig gas) eller brännbar gas eller ånga (till exempel thinner- och petroleumångor) kan bildas eller samlas, eller där flyktiga brännbara ämnen hanteras.

Korrosiv gas kan orsaka korrosion på värmväxlaren, brott i plastdetaljer etc. och brännbar gas eller ånga kan orsaka brand.

Använd inte aggregatet för specialändamål som livsmedelsförvaring, kylning av precisionsinstrument, fryskonservering av djur, växter eller konst.

Sådan användning kan skada föremålen.

Installera och använd inte systemet nära utrustning som genererar elmagnetiska växelfält eller högfrekventa övertoner.

Utrustning som växelriktare, reservverk, medicinsk högfrekvensutrustning och telekommunikationsutrustning kan påverka aggregatet och orsaka driftstörningar och haveri. Aggregatet kan dessutom störa medicinsk utrustning och telekommunikationsutrustning, så att den fungerar felaktigt eller inte alls.

Var försiktig när du bär aggregatet för hand.

Om aggregatet väger mer än 20 kg, ska det bäras av två personer. Använd skyddshandskar för att minska risken för skärskador.

Avfallshandtera förpackningsmaterialet korrekt.

Kvarlämnat förpackningsmaterial kan orsaka personskada, eftersom spik och trä kan ingå i förpackningen.

Vidrör inga knappar med våta händer.

Det kan medföra elstöt.

Vidrör inga köldmedierör med bara händer när systemet är i drift.

Under drift blir rören antingen mycket varma eller mycket kalla, beroende på driftsätt. Detta kan orsaka brännskador eller köldskador.

Stäng inte av strömförsörjningen omedelbart efter att driften stoppats.

Vänta i minst 5 minuter, annars kan vattenläckage uppstå eller haveri inträffa.

Styr inte systemet med huvudbrytaren.

Det kan orsaka brand eller vattenläcka.

SPECIELLT FÖR AGGREGAT AVSEDDA FÖR R407C OCH R410A

- Använd inget annat köldmedium än för aggregatet avsett.

- Använd inte laddningsflaskor. Sådana flaskor förändrar köldmediets sammansättning, vilket försämrar systemets prestanda.

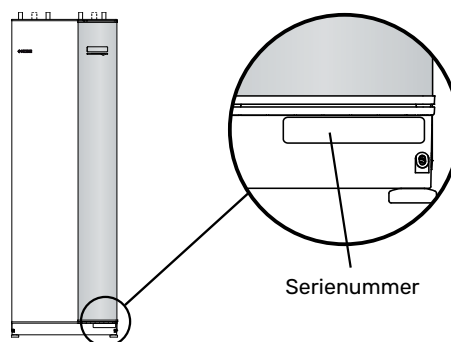
- Vid påfyllning av köldmedie ska köldmediet alltid lämnas flaskan i flytande form.

- R410A medför att trycket blir omkring 1,6 gånger så högt som med konventionella köldmedia.

- Fyllningsanslutning på aggregat avsedda för R410A har avvikande storlek, för att hindra att systemet av misstag fylls med fel köldmedium.

Serienummer

Serienumret hittar du längst ner till höger på frontluckan, i info-menyn (meny 3.1) och på dataskylten (PZ1).



TÄNK PÅ!

Produktens serienummer (14 siffror) behöver du vid service- och supportärenden.

Återvinning



Lämna avfallshandlingen av emballaget till den installatör som installerade produkten eller till särskilda avfallsstationer.

När produkten är uttjänt får den inte slängas bland vanligt hushållsavfall. Den ska lämnas in till särskilda avfallsstationer eller till återförsäljare som tillhandahåller denna typ av service.

Felaktig avfallshandling av produkten från användarens sida gör att administrativa påföljder tillämpas i enlighet med gällande lagstiftning.

Miljöinformation

F-GASFÖRORDNING (EU) NO. 517/2014

Denna enhet innehåller en fluorinerad växthusgas som omfattas av Kyoto-avtalet.

Utrustningen innehåller R407C och R410A, fluorinerade växthusgaser med GWP-värden (Global warming potential) av 1774 respektive 2088. Släpp inte ut R407C eller R410A i atmosfären.

Installationskontroll

Enligt gällande regler ska värmeanläggningen undergå installationskontroll innan den tas i bruk. Kontrollen får endast utföras av person som har kompetens för uppgiften. Fyll även i sidan för information om anläggningsdata i Drifthandboken.

✓	Beskrivning	Anmärkning	Signatur	Datum
	Köldbärare (sida 17)			
	System urspolat			
	System avluftat			
	Frys-skyddsvätska			
	Nivå-/Expansionskär			
	Filterkulventil (smutsfilter)			
	Säkerhetsventiler			
	Avstängningsventiler			
	Cirkulationspumpar inställda			
	Klimatsystem (sida 19)			
	System urspolat			
	System avluftat			
	Expansionskär			
	Filterkulventil (smutsfilter)			
	Säkerhetsventiler			
	Avstängningsventiler			
	Cirkulationspumpar inställda			
	El (sida 23)			
	Anslutningar			
	Huvudspänning			
	Fasspänning			
	Säkringar värmepump			
	Säkringar fastighet			
	Utegivare			
	Rumsgivare			
	Strömkännare			
	Säkerhetsbrytare			
	Jordfelsbrytare			
	Reläutgång för reservläge			

Leverans och hantering

Transport

F1355 ska transporteras och förvaras stående och torrt. Vid inforsling i byggnaden kan värmepumpen dock försiktigt lutats bakåt 45 °.

Säkerställ att F1355 inte skadats under transport.



OBS!

Värmepumpen är baktung.

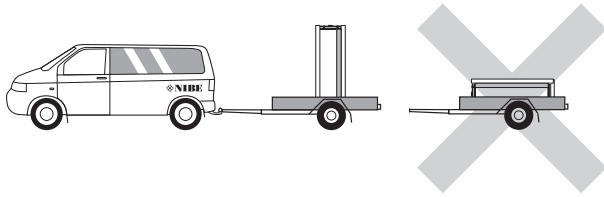
Om kylmodulerna dras ut och transporteras stående kan F1355 transporteras liggande på rygg.



OBS!

Säkerställ att värmepumpen inte kan ramla omkull under transport.

För att skydda ytterplåtarna då det är ont om utrymme vid inforsling i byggnad, bör dessa demonteras innan inforsling.



LYFT FRÅN GATAN TILL UPPSTÄLLNINGSPLOTS

Om underlaget tillåter är det enklast att använda en handtruck för att köra fram F1355 till uppställningsplatsen.



OBS!

Tyngdpunkten är förskjuten till ena sidan (se tryck på emballage).

F1355 ska lyftas i den sida som är tyngst och kan förflyttas med en säckkärra. Man behöver vara två personer för att lyfta F1355.

LYFT FRÅN PALL TILL SLUTLIG PLACERING

Före lyftet demonteras emballaget liksom lastsäkring mot pallen samt front- och sidoplåtar.

Före lyft ska även värmepumpen delas genom att kylmodulerna ska dras ut ur skåpet. Se servicekapitlet i drifhandboken för instruktioner om hur delningen går till.

Bär värmepumpen i den övre kylmodulens glidskenor, använd skyddshandskar.



OBS!

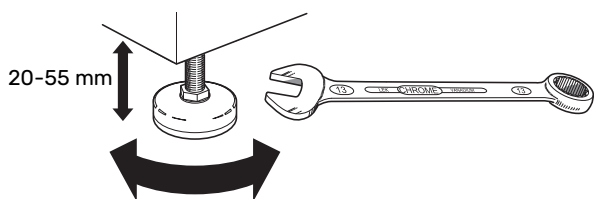
Värmepumpen får inte flyttas när enbart undre kylmodulen är utdragen. Är inte värmepumpen fastmonterad ska den övre kylmodulen alltid plockas bort innan utdragning av den under får ske.

SKROTNING

Vid skrotning forslas produkten bort i omvänd ordning.

Uppställning

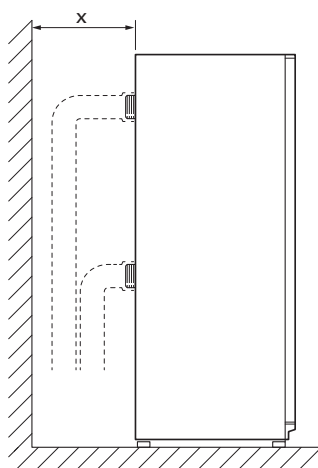
- Placera F1355 på ett fast underlag inomhus som tål vatten och produktens vikt.
- Använd produktens justerbara fötter för att få en vågrät och stabil uppställning.



- Eftersom vatten kommer ifrån F1355 ska utrymmet där F1355 placeras vara försett med golvbrunn.
- Placera ryggsidan mot yttervägg i ljudokänsligt rum för att eliminera olägenheter. Om det inte är möjligt ska vägg mot sovrum eller annat ljudkänsligt rum undvikas.
- Oavsett placering ska vägg mot ljudkänsligt rum ljudisoleraras.
- Rödrugning ska utföras utan klamring i innervägg mot sov- eller vardagsrum.

INSTALLATIONSUTRYMME

Lämna ett fritt utrymme på 800 mm framför och 150 mm ovanför produkten. För att kunna demontera sidoplåtarna behövs ca 50 mm fritt utrymme på varje sida. All service på F1355 kan utföras framifrån, men högerplåten kan behöva demonteras. Lämna fritt utrymme mellan värmepumpen och bakomliggande vägg (samt eventuell förläggning av matningskabel och rör) för att minska risken för fortplantning av eventuella vibrationer.



x Lämna erforderlig plats för rörinstallation.

Bipackade komponenter

		
Utegivare (BT1) 1 st	Temperaturgivare (BT) 5 st	Isolertejp 1 st
		
Aluminiumtejp 1 st	Värmeledningspasta 3 st	Säkerhetsventil (FL3) 0,3 MPa (3 bar) 1 st
		
O-ringar 16 st	Strömkanare 3 st	Rör för givare 4 st
		
Rörisolering 8 st	Buntband 8 st	Filterkulventil (QZ2) 28 kW: 4 st G1 1/4 (invändig gänga) 43 kW: 2 st G1 1/4 (invändig gänga), 2 st G2 (invändig gänga)

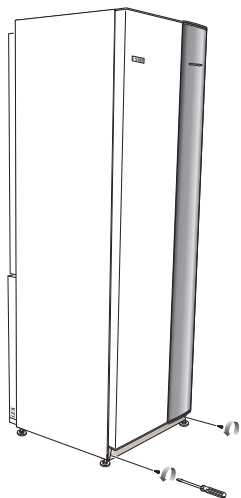
PLACERING

Bipackningssatsen är placerad i emballaget intill värmepumpen.

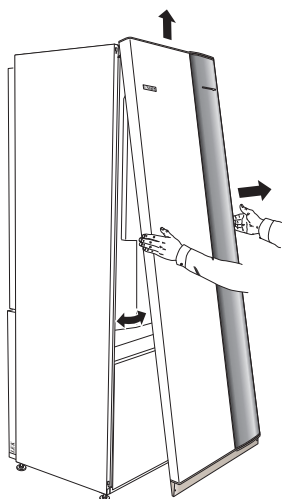
Demontering av luckor

FRONTLUCKA

1. Lossa skruvarna i frontplåtens nederkant.



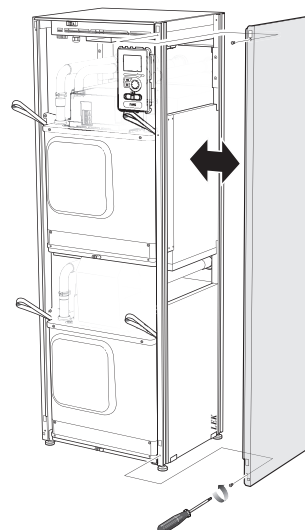
2. Lyft plåten utåt i nederkant och upp.
3. Dra plåten mot dig.



SIDOPLÅTAR

1. Lossa skruvarna i över- och nederkant.
2. Vrid plåten något utåt.

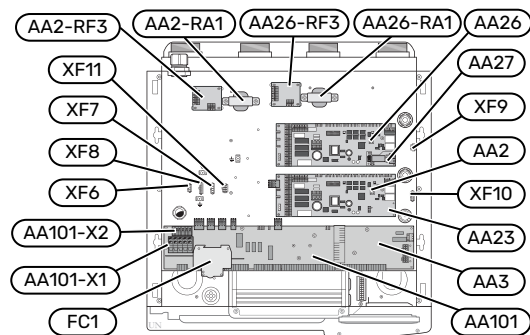
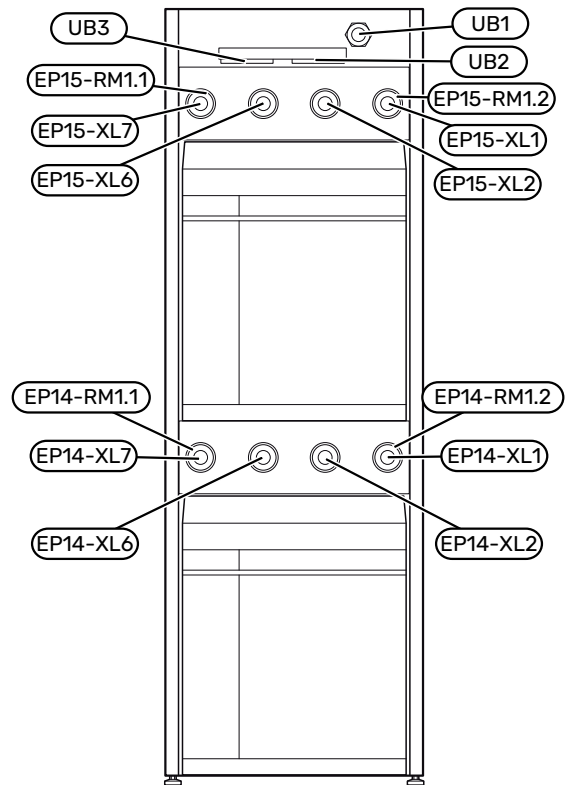
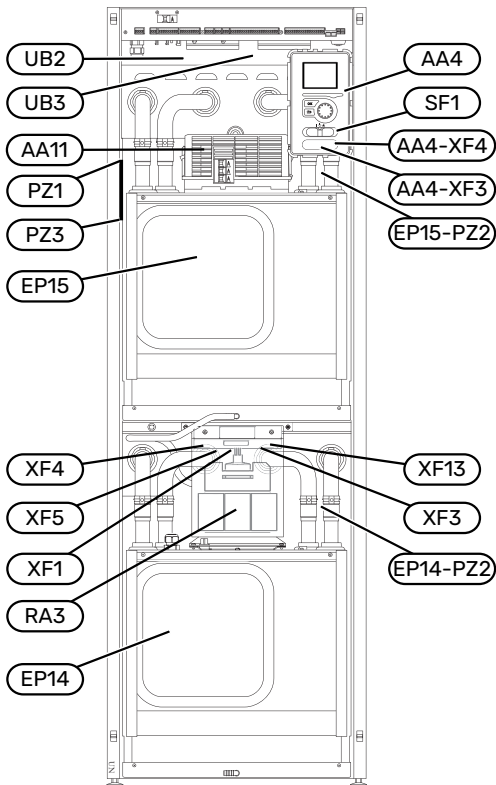
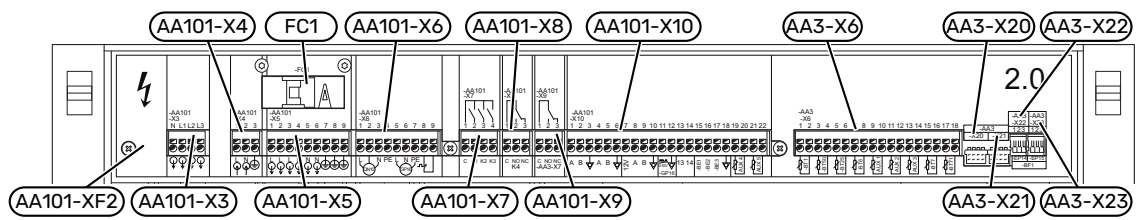
3. För plåten utåt och bakåt.



4. Montering sker i omvänd ordning.

Värmepumpens konstruktion

Allmänt



RÖRANSLUTNINGAR

XL1	Anslutning, värmebärare fram
XL2	Anslutning, värmebärare retur
XL6	Anslutning, köldbärare in
XL7	Anslutning, köldbärare ut

VVS-KOMPONENTER

EP14	Kylmodul (inverterstyrd)
EP15	Kylmodul
RM1.1-RM1.2	Backventil

GIVARE ETC.

BP12	Tryckgivare, frånluftskanal
BP13	Tryckgivare, filter
BP14	Tryckgivare, fläkt

ELKOMPONENTER

AA2	Grundkort
AA3	Ingångskort
AA3-X6	Kopplingsplint givare
AA3-X20	Kopplingsplint -EP14 -BP8
AA3-X21	Kopplingsplint -EP15 -BP8
AA3-X22	Kopplingsplint, flödesmätare -EP14 -BF1
AA3-X23	Kopplingsplint, flödesmätare -EP15 -BF1
AA4	Displayenhet
AA4-XF3	USB-uttag (ingen funktion)
AA4-XF4	Serviceuttag (ingen funktion)
AA11	Motormodul
AA23	Kommunikationskort
AA26	Grundkort 2
AA27	Reläkort för base
AA101	Interfacekort
AA101-X1	Kopplingsplint, inkommande elektrisk matning
AA101-X2	Kopplingsplint, matning -EP14
AA101-X3	Kopplingsplint, manöverspänning ut (-X4)
AA101-X4	Kopplingsplint, manöverspänning in (möjlighet till tariff)
AA101-X5	Kopplingsplint, matning externa tillbehör.
AA101-X6	Kopplingsplint -QN10 samt -GP16
AA101-X7	Kopplingsplint, stegstyrd eller shuntad tillsats
AA101-X8	Reservlägesrelä
AA101-X9	Larmrelä, AUX-relä
AA101-X10	Kommunikation, PWM, strömmätning
FC1	Automatsäkring
RA1, RA3	Drossel
RF3	EMC-filter
SF1	Strömställare
XF1	Kontaktdon, elektrisk matning till kompressor, kylmodul -EP14
AA101-XF2	Kontaktdon, elektrisk matning till kompressor, kylmodul -EP15
XF3	Kontaktdon, kompressorvärmare -EP14
XF4	Kontaktdon, köldbärarpump, kylmodul
XF5	Kontaktdon, värmebärarpump, kylmodul
XF6	Kontaktdon, kompressorvärmare -EP15
XF7	Kontaktdon, köldbärarpump, kylmodul -EP15
XF8	Kontaktdon, värmebärarpump, kylmodul -EP15
XF9	Kommunikation motormodul -EP15

XF10	Kommunikation motormodul -EP14
XF11	Pumpar, kompressorvärmare -EP14
XF13	Kommunikation motormodul

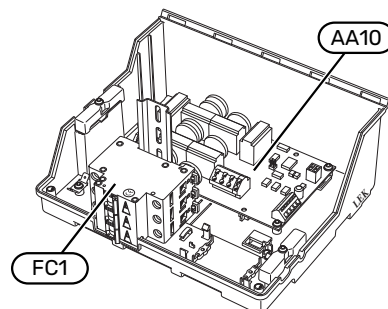
ÖVRIGT

PZ1	Dataskylt
PZ2	Typskylt kylmodul
PZ3	Serienummerskylt
UB1	Kabelgenomföring, inkommande el
UB2	Kabelgenomföring, kraft
UB3	Kabelgenomföring, signal

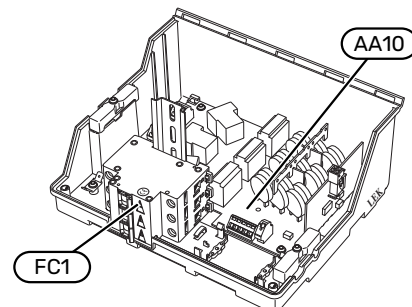
Beteckningar enligt standard EN 81346-2.

Motormodul (AA11)

F1355-28 KW



F1355-43 KW



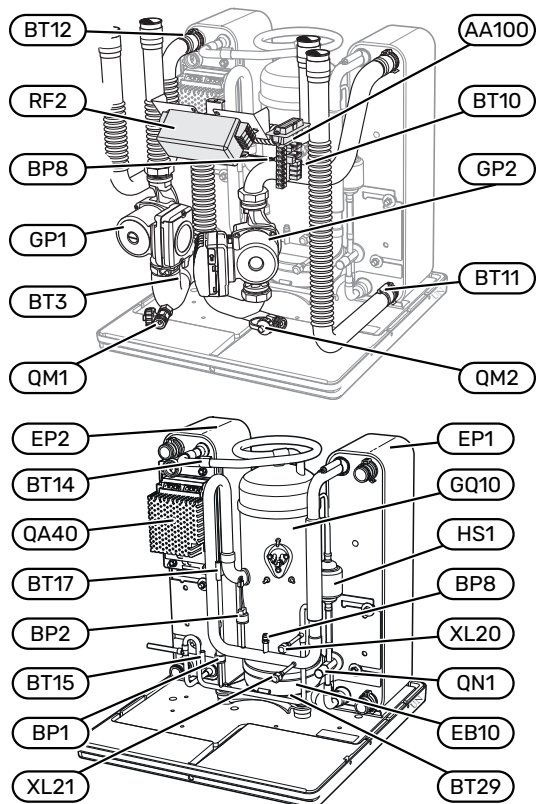
ELKOMPONENTER

AA10	Mjukstartskort
FC1	Automatsäkring

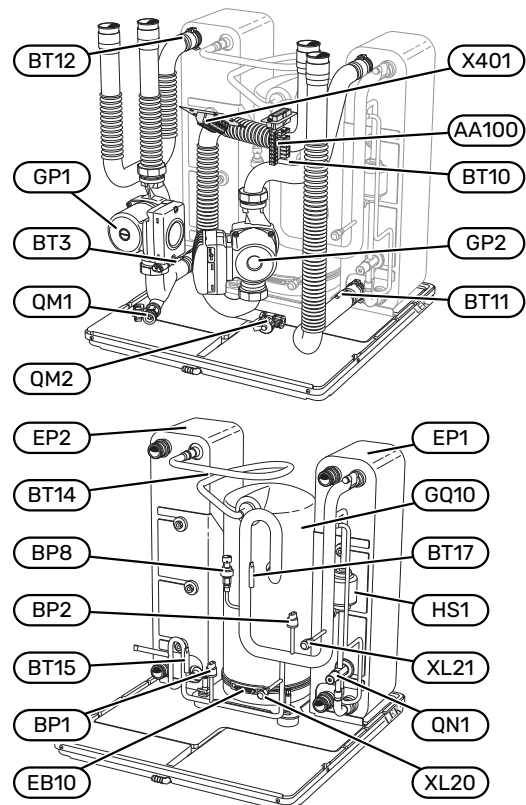
Kylmodul

F1355-28 KW

EP14

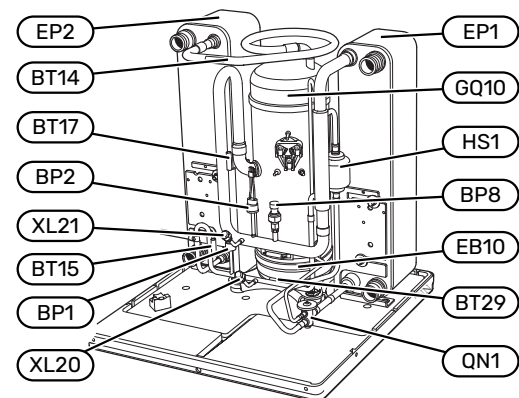
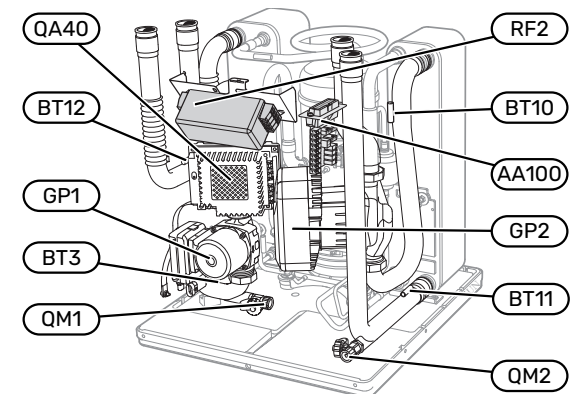


EP15

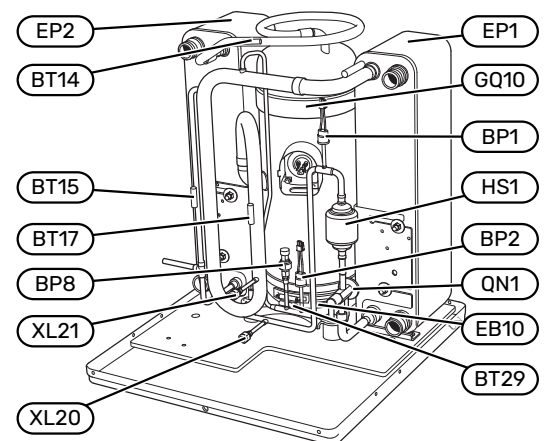
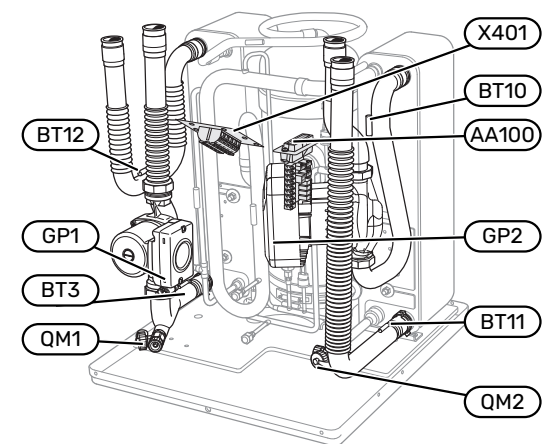


F1355-43 KW

EP14



EP15



RÖRANSLUTNINGAR

- XL20 Serviceanslutning, högtryck
- XL21 Serviceanslutning, lågtryck

VVS-KOMPONENTER

- GP1 Värmebärarpump
- GP2 Köldbärarpump
- QM1 Avtappning, klimatsystem
- QM2 Avtappning, köldbärarsystem

GIVARE ETC.

- BP1 Högtryckspressostat
- BP2 Lågtryckspressostat
- BP8 Givare, lågtryck
- BT3 Temperaturgivare, värmebärare retur
- BT10 Temperaturgivare, köldbärare in
- BT11 Temperaturgivare, köldbärare ut
- BT12 Temperaturgivare, kondensor framledning
- BT14 Temperaturgivare, hetgas
- BT15 Temperaturgivare, vätskeledning
- BT17 Temperaturgivare, suggas
- BT29 Temperaturgivare, kompressor

ELKOMPONENTER

- AA100 Skarvkort
- EB10 Kompressorvärmare
- QA40 Inverter
- RF2 EMC-filter
- X401 Skarvkontakt, kompressor och motormodul

KYLKOMPONENTER

- EP1 Förångare
- EP2 Kondensor
- GQ10 Kompressor
- HS1 Torkfilter
- QN1 Expansionsventil

Röranslutningar

Allmänt

Rörinstallationen ska utföras enligt gällande regler. F1355 kan arbeta med en returtemperatur på upp till ca 58 °C och en utgående temperatur på 65 °C.

Rörkoppling sker på värmepumpens baksida.

TÄNK PÅ!

Säkerställ att inkommande vatten är rent. Vid användning av egen brunn kan det vara nödvändigt att komplettera med extra vattenfilter.

TÄNK PÅ!

Eventuella högpunkter i klimatsystemet ska förses med avluftningsmöjligheter.

OBS!

Rörsystemen ska vara urspolade innan produkten ansluts så att föroreningar inte skadar ingående komponenter.

OBS!

Vatten kan droppa från säkerhetsventilens spillvattenrör. Spillvattenröret ska dras till lämpligt avlopp så att stänk av varmt vatten inte kan orsaka skada. Spillvattenröret ska förläggas sluttande i hela sin längd för att undvika fickor där vatten kan samlas, samt vara frostfritt anordnat. Spillvattenrörets dimension ska vara minst samma som säkerhetsventilens. Spillvattenröret ska vara synligt och mynningen ska vara öppen och inte placerad i närheten av elektriska komponenter.

OBS!

Lödning direkt på rören i F1355 får inte ske, på grund av interna givare.

Klämringskoppling alternativt presskoppling bör användas.

OBS!

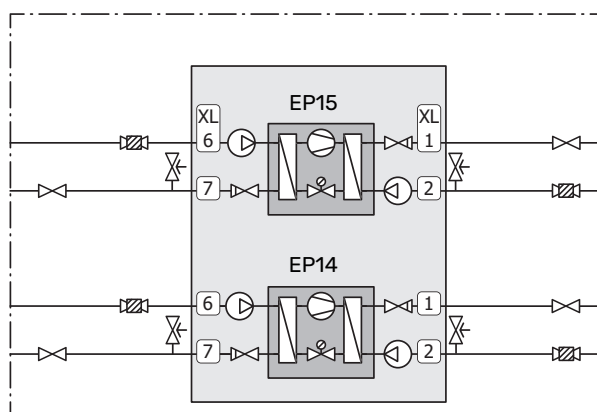
Värmesystemets rör måste jordas så att det inte uppstår en potentialskillnad mellan dem och fas-tighetens skyddsjord.

SYSTEMPRINCIP

F1355 består av två kylmoduler, cirkulationspumpar samt styrsystem med möjlighet för eventuell tillsatsvärme. F1355 ansluts till köldbärare- respektive värmebärarkrets.

Kompressorn i den nedre kylmodulen är inverterstyrd. Den övre kylmodulen har en on/off-kompressor som med fördel kan användas till att producera varmvatten i de fall det finns ett stort varmvattenbehov.

I värmepumpens förångare avger köldbärarvätskan (frostskyddad vätska, t.ex. etanol alternativt glykol blandat med vatten) sin energi till köldmediet vilket förångas för att i sin tur komprimeras i kompressorn. Köldmediet, vars temperatur nu höjts, leds in i kondensorn där det avger sin energi till värmebärarkretsen och vid behov till eventuellt dockad varmvattenberedare. Om större behov av värme/varmvatten föreligger än vad kompressorerna klarar av finns möjlighet att ansluta extern tillsats.

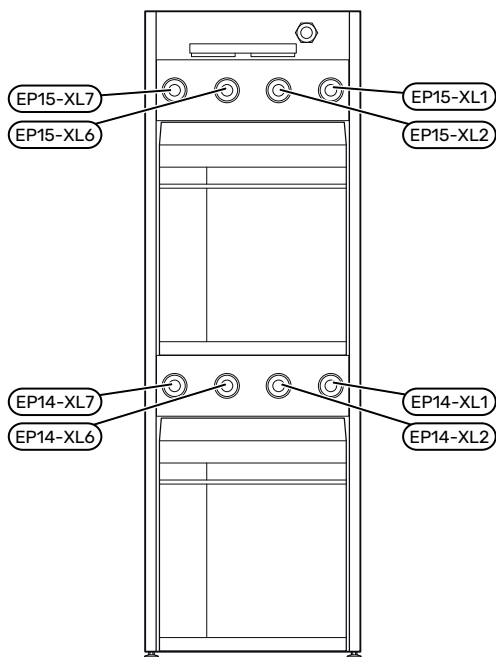
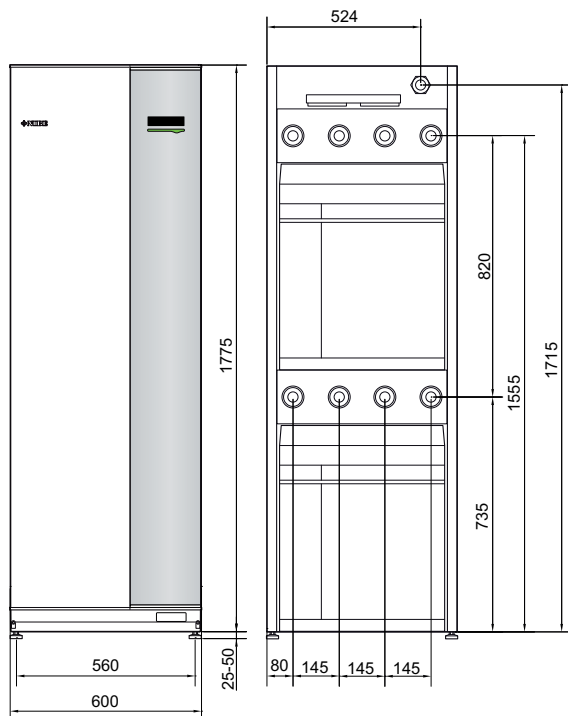


EP14	Kylmodul
EP15	Kylmodul
XL1	Anslutning, värmebärare fram
XL2	Anslutning, värmebärare retur
XL6	Anslutning, köldbärare in
XL7	Anslutning, köldbärare ut

TÄNK PÅ!

Detta är en funktionsprincip, för mer detaljerad information om F1355 se avsnitt "Värmepumpens konstruktion".

Mått och röranslutningar



RÖRDIMENSIONER

Anslutning	
(XL1) Värmebärare fram	invändig gänga G 1½ utvändig gänga G2
(XL2) Värmebärare retur	invändig gänga G 1½ utvändig gänga G2
(XL6) Köldbärare in	invändig gänga G 1½ utvändig gänga G2
(XL7) Köldbärare ut	invändig gänga G 1½ utvändig gänga G2

Köldbärarsida

KOLLEKTOR



TÄNK PÅ!

Kollektorslangens längd varierar beroende på berg-/markförhållande, klimatzon, på klimatsystemet (radiatorer alternativt golvvärme) och på byggnadens effektbehov. Varje anläggning ska dimensioneras individuellt.

Max längd per slinga för kollektorn bör inte överstiga 500 m.

Kollektorerna ska alltid parallellkopplas med möjlighet för injustering av flödet på respektive slinga.

Slangföringsdjupet vid ytjordvärme bestäms enligt lokala förutsättningar och avståndet mellan slangarna ska vara minst 1 m.

Vid flera borrhål bestäms avståndet mellan hålen enligt lokala förutsättningar.

Se till att kollektorslangen är konstant stigande mot värmepumpen för att undvika luftfickor. Om det inte är möjligt ska högpunkterna förses med avluftningsmöjligheter.

Då temperaturen på köldbärarsystemet kan understiga 0 °C måste detta frysskyddas ner till -15 °C. Som riktvärde för volymbäräkning används 1 liter färdigblandad köldbärarvätska per meter kollektorslang (gäller vid PEM-slang 40x2,4 PN 6,3).



TÄNK PÅ!

Då temperaturen på köldbärarsystemet varierar beroende på värmekälla ska meny 5.1.7 - "köldbärarlarminst." ställas in till lämpligt värde.

INKOPPLING AV KÖLDBÄRARSIDA

Kondensisolera samtliga köldbärarledningar inomhus.

Märk köldbärarsystemet med det frysskyddsmedel som används.

Montera följande:

- expansionskärl



OBS!

Kondensdropp från expansionskärlet kan förekomma. Placera därför kärlet så att övrig utrustning inte skadas.

- bipackad säkerhetsventil (FL3)

Säkerhetsventilen monteras bredvid expansionskärlet.

- tryckmätare
- avstängningsventiler

Avstängningsventilerna monteras så nära kylmodulerna som möjligt.

- bipackade filterkulventiler (QZ2)

Filterkulventilerna monteras så nära F1355 som möjligt på inkommande ledning.



TIPS!

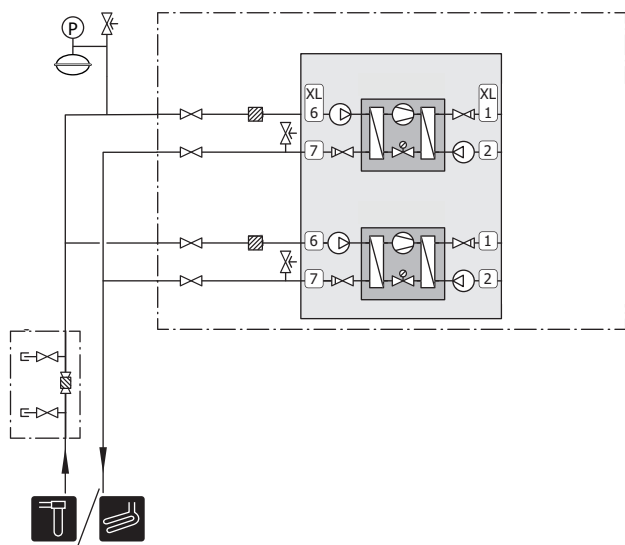
Om påfyllningskoppel KB32 används behöver inte den bipackade filterkulventilen monteras.

- avluftningsventil

Vid behov bör du installera avluftningsventiler i köldbärarsystemet.

- säkerhetsventiler

Extra säkerhetsventiler mellan värmepump och filterkulventiler krävs.



TRYCKEXPANSIONSKÄRL

Köldbärarkretsen ska förses med tryckexpansionskärlet.

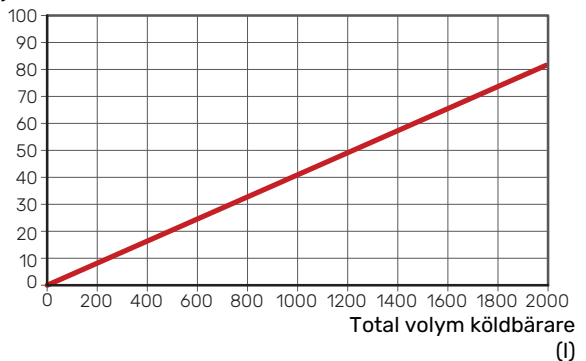
Trycksätt köldbärarsidan till minst 0,05 MPa (0,5 bar).

Dimensionera tryckexpansionskärlet enligt följande diagram för att undvika eventuella driftstörningar. Diagrammen täcker temperaturområdet från -10 °C till +20 °C vid förtrycket 0,05 MPa (0,5 bar) och säkerhetsventilens öppningstryck 0,3 MPa (3,0 bar).

Etanol, 28% (volymprocent)

Vid installation med etanol (28%, volymprocent) som köldbärarvätska ska tryckexpansionskärlet dimensioneras enligt följande diagram.

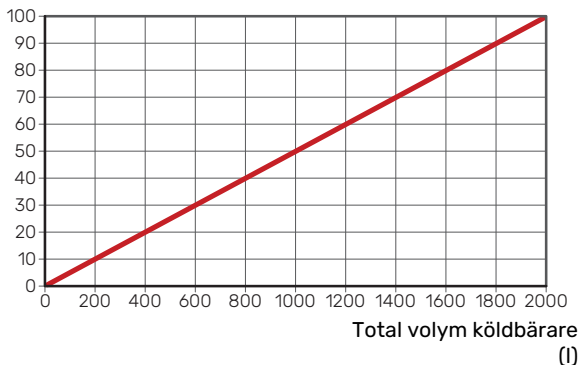
Volym tryckexpansionskärlet (l)



Etylenglykol, 40% (volymprocent)

Vid installation med etylenglykol (40%, volymprocent) som köldbärarvätska ska tryckexpansionskärlet dimensioneras enligt följande diagram.

Volym tryckexpansionskärlet (l)



Klimatsystem

Ett klimatsystem är ett system som reglerar inomhustemperaturen med hjälp av styrsystemet i F1355 och t.ex. radiatorer, golvvärme, golvkyla, fläktkonvektorer etc.

INKOPPLING AV KLIMATSYSTEM

Montera följande:

- expansionskärl
- tryckmätare
- säkerhetsventiler

Max öppningstryck är 0,6 MPa (6,0 bar), för information om max öppningstryck se tekniska data.

- bipackade filterkulventiler (QZ2)

Filterkulventilerna monteras så nära F1355 som möjligt.

- avstängningsventiler

Avstängningsventilerna monteras så nära kylmodulerna som möjligt.

- avluftningsventil

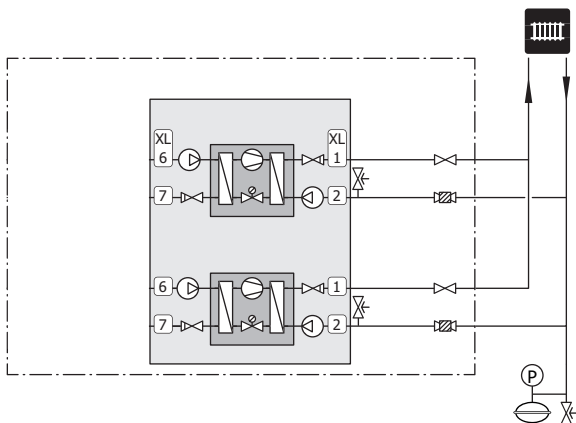
Vid behov bör du installera avluftningsventiler i klimatsystemet.

- Vid inkoppling till system med termostater monteras antingen överströmingsventil alternativt demonteras ett antal termostater, så att tillräckligt flöde och värmeavgivning garanteras.



TÄNK PÅ!

F1355 är uppbyggd så att värmeproduktion kan ske med en alternativt två kylmoduler. Det medför däremot olika rör- respektive elinstallationer.



Givaren placeras i mitten av varmvattenberedaren.

- visande varmvattengivare (BT7)¹

Givaren är valfri och placeras i toppen av varmvattenberedaren.

- avstängningsventil
- backventil
- säkerhetsventil

Säkerhetsventilen ska ha max 1,0 MPa (10,0 bar) öppningstryck.

- blandningsventil

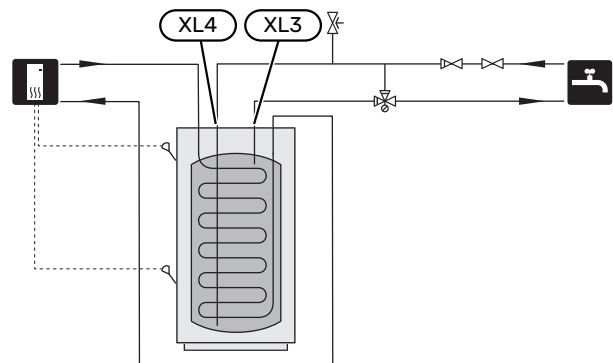
Blandningsventil ska eventuellt monteras om fabriksinställningen för varmvattnet ändras. Nationella regler ska beaktas.

¹ Givaren är fabriksmonterad på vissa modeller av varmvattenberedare/ackumulatortankar från NIBE.



TÄNK PÅ!

F1355 är uppbyggd så att värmeproduktion kan ske med en alternativt två kylmoduler. Det medför däremot olika rör- respektive elinstallationer. Som standard sker varmvattenproduktion via kylmodul (EP14).



Kall- och varmvatten

INKOPPLING AV VARMVATTENBEREDARE

Varmvattenproduktion aktiveras i startguiden eller i meny 5.2.

Inställningar för varmvatten görs i meny 5.1.1.

Inkoppling av varmvattenberedare

Montera följande:

- styrande varmvattengivare (BT6)

Installationsalternativ

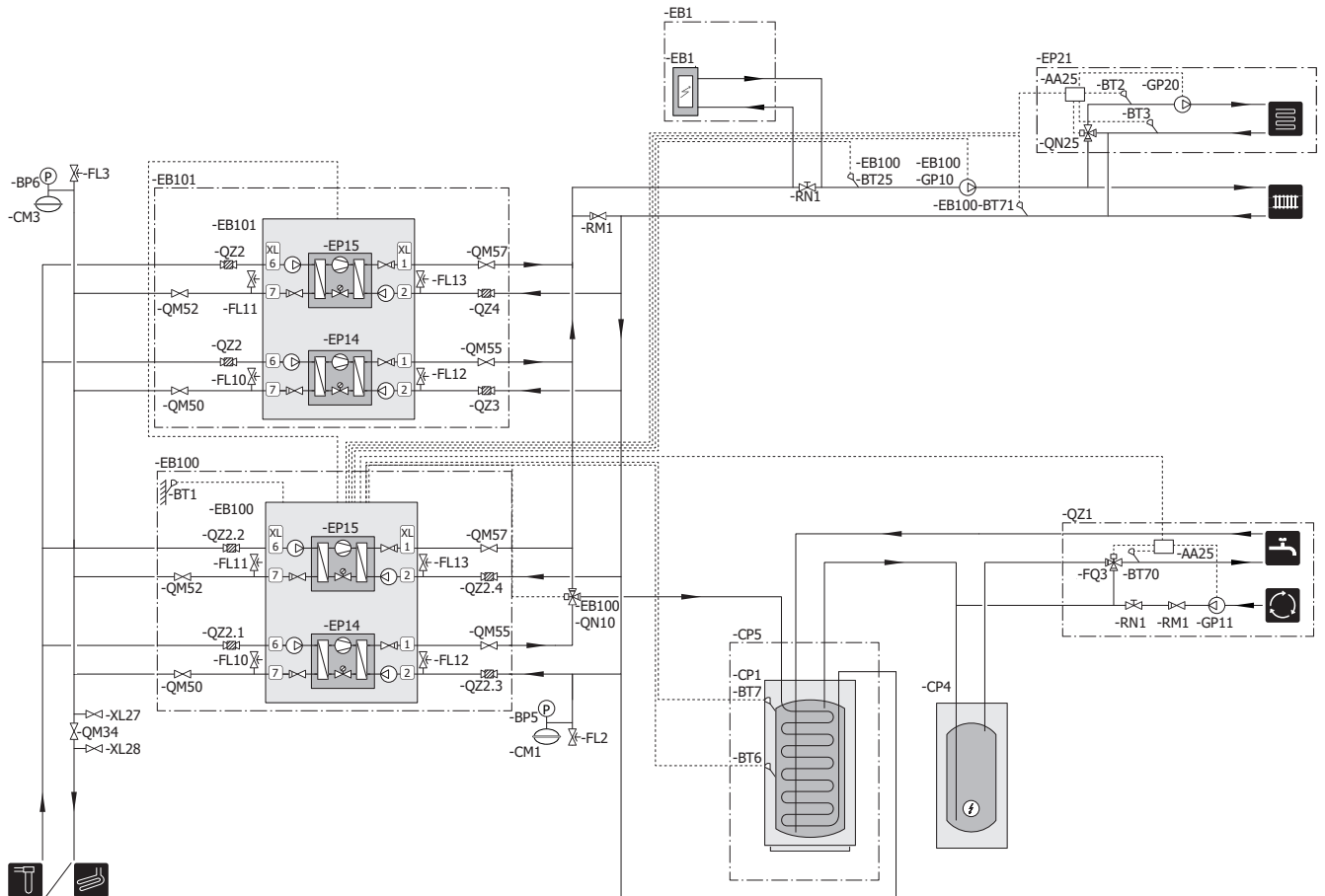
F1355 kan anslutas på flera olika sätt.

Mer om alternativen finns på nibe.se/dockning samt i respektive handbok för de tillbehör som används. Se sida 41 för lista över de tillbehör som kan användas till F1355.

FÖRKLARING

EB1	Extern tillsats
EB1	Extern ertillsats
FL10	Säkerhetsventil, värmebärarsida
QM42, QM43	Avstängningsventil, värmebärarsida
RN11	Trimventil
EB100, EB101	Värmepumpsystem
BT1	Temperaturgivare, ute
BT6	Temperaturgivare, varmvattenladdning
BT25	Temperaturgivare, värmebärare fram, extern
BT71	Temperaturgivare, värmebärare retur, extern
EB100	Värmepump F1355 (Master)
EB101	Värmepump F1355 (Slav)
EP14, EP15	Kylmodul
FL10, FL11	Säkerhetsventil, köldbärarsida
FL12, FL13	Säkerhetsventil, värmebärarsida
QZ2 - QZ5	Filterkulventil (smutsfilter)
QM50, QM52	Avstängningsventil, köldbärarsida
QM55, QM57	Avstängningsventil, värmebärarsida
QN10	Växelventil, värme/varmvatten
QZ1	Varmvattencirkulation
AA5	Tillbehörskort
BT70	Temperaturgivare, varmvatten fram
FQ1	Blandningsventil, varmvatten
GP11	Cirkulationspump, varmvattencirkulation
RN20, RN21	Trimventil
EP21	Klimatsystem 2
BT2	Temperaturgivare, värmebärare fram
BT3	Temperaturgivare, värmebärare retur
GP20	Cirkulationspump
QN25	Shuntventil
Övrigt	
AA5	Tillbehörskort
BP6	Manometer, köldbärarsida
BT7	Temperaturgivare, varmvatten fram
CP5	Akkumulatortank
CM1	Expansionskärl slutet, värmebärarsida
CM3	Expansionskärl slutet, köldbärarsida
CP4	Spetsberedare
EP12	Kollektor, köldbärarsida
FL2	Säkerhetsventil, värmebärarsida
FL3	Säkerhetsventil, köldbärare
GP10	Cirkulationspump, värmebärare extern
QM21	Avluftningsventil, köldbärarsida
QM33	Avstängningsventil, köldbärare fram
QM34	Avstängningsventil, köldbärare retur
RM1	Backventil
XL27 - XL28	Anslutning, påfyllning köldbärare

Två F1355 dockade med el tillsats och varmvattenberedare (flytande kondensering)



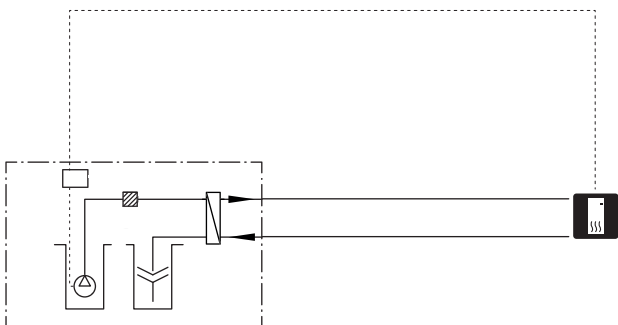
Värmepumpen (EB100) prioriterar laddning av varmvatten med en kylmodul (EP14) via växelventil (EB100-QN10). Vid full-laddad varmvattenberedare/ackumulatortank (CP5) växlar (EB100-QN10) mot värmekretsen. Vid värmebehov startas först kylmodul (EP15) i värmepump (EB101). Vid stort behov startas även kylmodul (EP14) i (EB101) för värmedrift.

Tillsats (EB1) kopplas in automatiskt när energibehovet överstiger värmepumpens kapacitet.

GRUNDVATTENSYSTEM

Mellanväxlare används för att skydda värmepumpens växlare från smuts. Vattnet släpps ut i grävd infiltration, alternativt borrade brunn. Se sida "Möjliga val för AUX-utgång" för mer information om anslutning av grundvattenpump.

Om detta dockningsalternativ används ska "min. köldbärare ut" i meny 5.1.7 "köldbärarlarminst." ändras till lämpligt värde för att undvika frysning av värmeväxlaren.

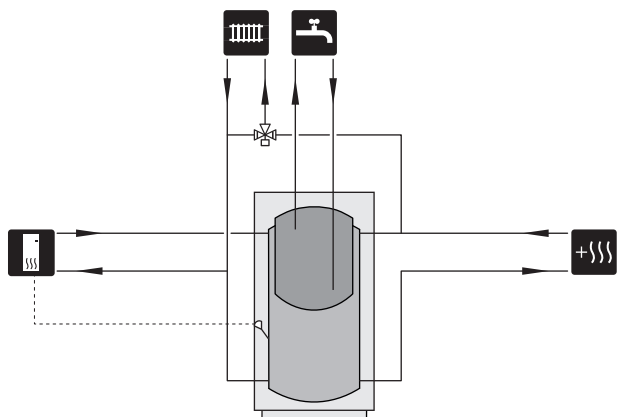


FAST KONDENSERING

Om värmepumpen ska arbeta mot ackumulatortank med fast kondensering måste du ansluta extern framledningsgivare (BT25). Givaren placeras i tanken.

Följande menyinställningar görs:

Meny	Menyinställning (lokala variationer kan behövas)
1.9.3.1 - min. framledn.temp. värme	Önskad temperatur i tanken.
5.1.2 - max framledningstemp.	Önskad temperatur i tanken.
5.1.10 - driftläge värmepump	intermittent
4.2 - driftläge	manuellt

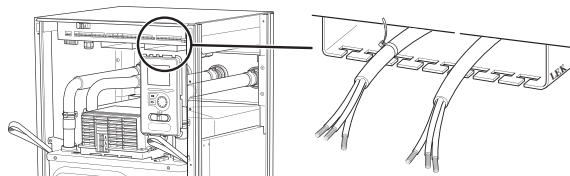


Elinkopplingar

Allmänt

All elektrisk utrustning förutom utegivare, rumsgivare och strömkännare är färdigkopplad från fabrik.

- Före isolationstest av fastigheten ska värmepumpen bortkopplas.
- Om fastigheten har jordfelsbrytare bör varje F1355 förses med en separat sådan.
- F1355 ska installeras via allpolig brytare. Kabelarea ska vara dimensionerad efter vilken avsäkring som används.
- Om automatsäkring används ska denna minst ha motor-karakteristik "C". Se sida 44 för säkringsstorlek.
- Elschema för värmepumpen, se sida 50.
- Kommunikations- och givarkablar till externa anslutningar får inte förläggas i närheten av starkströmsledning.
- Minsta area på kommunikations- och givarkablar till extern anslutning ska vara 0,5 mm² upp till 50 m, t.ex. EKKX, LiYY eller liknande.
- Vid kabeldragning i F1355 ska kabelgenomföringar (UB2, kraftkablar, och UB3, signalkablar, utmärkta på bild) användas. Fäst kablarna med buntband i spåren i plåten (se bild).



OBS!

Strömbrytare (SF1) får inte ställas i läge "I" eller "Δ" innan pannvatten fyllts på. Ingående komponenter i produkten kan skadas.



OBS!

Elinstallation samt eventuell service ska göras under överinseende av behörig elinstallatör. Bryt strömmen med arbetsbrytaren innan eventuell service. Elektrisk installation och ledningsdragning ska utföras enligt gällande bestämmelser.



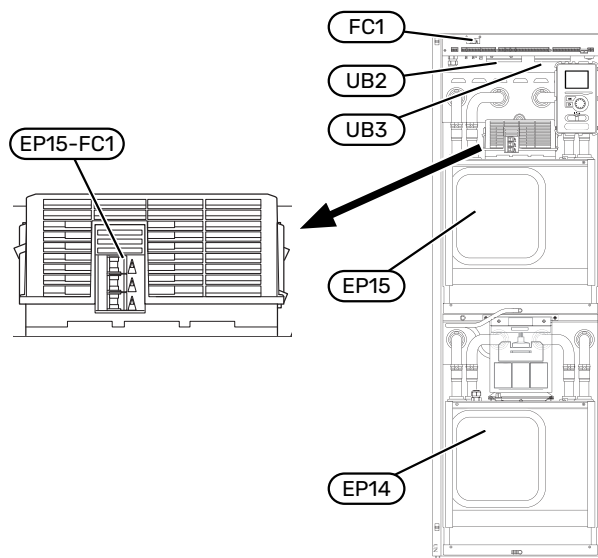
OBS!

För att undvika skador på värmepumpens elektronik, kontrollera anslutningar, huvudspänning och fasspänning innan produkten startas.



OBS!

Se principalschema för ditt system för placering av temperaturgivare.



AUTOMATSÄKRING

Värmepumpens manöverkrets och delar av dess interna komponenter är internt avsäkrade med en automatsäkring (FC1).

Säkring EP15-FC1 bryter strömtillförseln till kompressorn om strömmen blir för hög.

Återställning

Säkring (EP15-FC1) är åtkomlig bakom frontluckan. Brytaren återställs genom att tryckas tillbaka till säkringsläge.

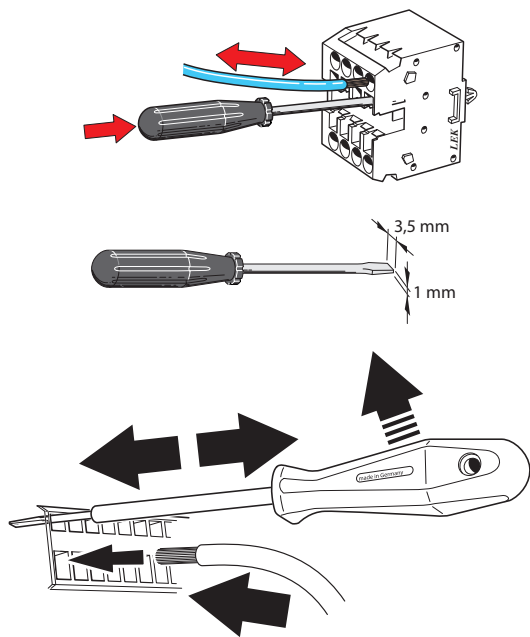


TÄNK PÅ!

Kontrollera automatsäkringarna. De kan ha löst ut under transporten.

KABELLÅSNING

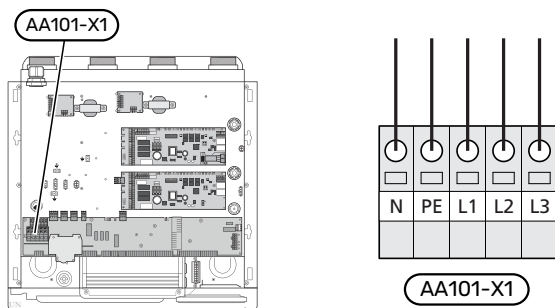
Använd lämpligt verktyg för att lossa/låsa fast kablarna i värmepumpens plintar.



Anslutningar

KRAFTANSLUTNING

Medlevererad kabel för inkommande el är ansluten till plint X1.



OBS!

Det är viktigt att elanslutningen görs med rätt fasföljd. Vid fel fasföljd startar inte kompressorn och ett larm visas i displayen.

EXTERN MANÖVERSPÄNNING FÖR STYRSYSTEMET

Om styrsystemet ska matas separerad från övriga komponenter i värmepumpen (t.ex. vid tariffstyrning) ansluts en separat manöverkabel.



OBS!

Vid service måste samtliga matningskretsar kopplas ur.

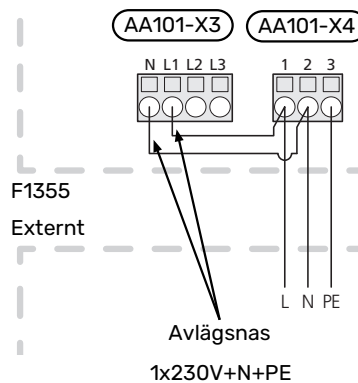


OBS!

Märk upp aktuell ellåda med varning för extern spänning.

Avlägsna kablarna mellan kopplingsplint AA101-X3:N och AA101-X4:2 samt mellan kopplingsplint AA101-X3:L1 och AA101-X4:1 (se bild).

Manöverspänning (1x230V+N+PE) ansluts till AA101-X4:3 (PE), AA101-X4:2 (N) och AA101-X4:1 (L) enligt bild.



TARIFFSTYRNING

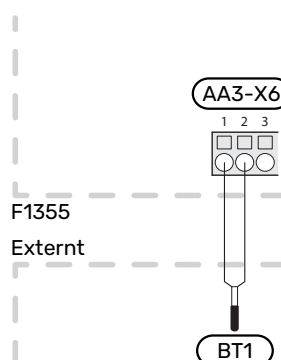
Om spänningen till kompressorerna försvinner under en viss tid, måste "tariffblockering" väljas via de valbara ingångarna, se avsnitt "Möjliga val för AUX-ingångar".

UTEGIVARE (BT1)

Utetemperaturgivaren (BT1) placeras på skuggad plats åt nord eller nordväst för att inte störas av exempelvis morgonsol.

Ansluts givaren till plint (AA3-X6:1) och (AA3-X6:2). Använd en tvåledare med minst 0,5 mm² kabelarea.

Eventuellt kabelrör bör tätas för att inte orsaka kondens i utegivarkapseln.

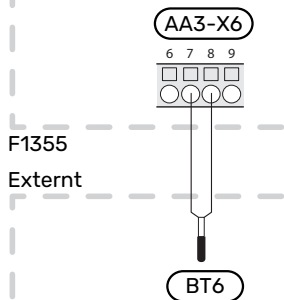


TEMPERATURGIVARE, VARMVATTENLADDNING (BT6)

Temperaturgivare, varmvattenladdning (BT6) placeras i dyrkrör på varmvattenberedaren.

Anslut givaren till plint (AA3-X6:7) och (AA3-X6:8). Använd en tvåledare med minst 0,5 mm² kabelarea.

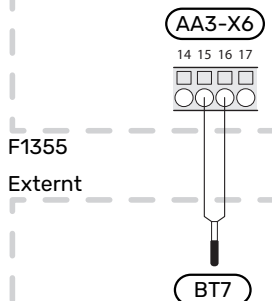
Varmvattenladdning aktiveras i meny 5.2 eller i startguiden.



TEMPERATURGIVARE, VARMVATTEN TOPP (BT7)

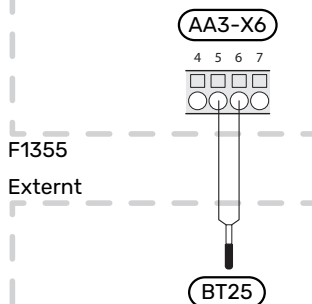
En temperaturgivare för varmvatten topp (BT7) kan kopplas till F1355 för visning av vattentemperaturen i toppen av tanken (om möjlighet finns).

Anslut givaren till plint (AA3-X6:15) och (AA3-X6:16). Använd en tvåledare med minst 0,5 mm² kabelarea.



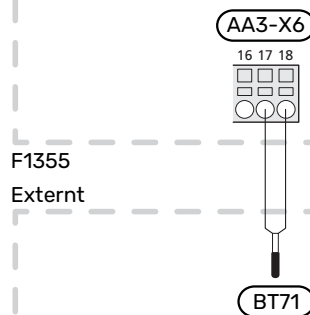
EXTERN FRAMLEDNINGSGIVARE (BT25)

Anslut extern framledningsgivare (BT25) till plint (AA3-X6:5) och (AA3-X6:6). Använd en tvåledare med minst 0,5 mm² kabelarea.



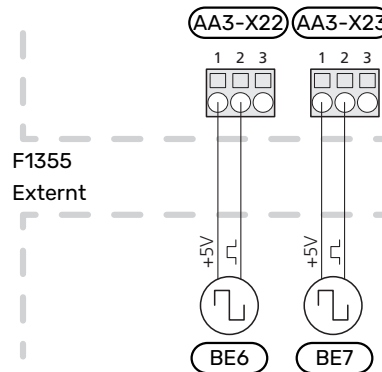
EXTERN RETURLEDNINGSGIVARE (BT71)

Anslut extern returledningsgivare (BT71) till plint (AA3-X6:17) och (AA3-X6:18). Använd en tvåledare med minst 0,5 mm² kabelarea.



EXTERN ENERGIMÄTARE

En eller två energimätare (BE6, BE7) ansluts till plint X22 och/eller X23 på ingångskort (AA3).



Aktivera energimätaren/energimätarna i meny 5.2.4 och ställ därefter in önskat värde (energi per puls) i meny 5.3.21.

Anslutningsmöjligheter

MASTER / SLAV

Flera värmepumpar kan kopplas samman genom att välja en värmepump till master och övriga till slav. Bergvärmepumpsmodeller med master/slav-funktionalitet från NIBE kan anslutas till F1355¹.



TIPS!

För optimal drift: välj en värmepump med inverterstyrd kompressor som master.

F1355 kan även användas i hybridanläggningar tillsammans med bergvärmepumpar i S-serien samt luft/vattenvärmepumpar och/eller styrmodul, men F1355 kan då endast kopplas in som slav.

Värmepumpen levereras alltid som master och till den kan upp till åtta slavar anslutas. I system med flera värmepumpar ska varje pump få ett unikt namn, d.v.s. endast en värmepump kan vara "Master" och bara en kan vara t.ex. "Slav 5". Inställning av master/slav gör du i meny 5.2.1.

Externa temperaturgivare och styr signaler ska endast anslutas till mastern, bortsett från extern styrning av kompressor-modul samt växelventilen/-erna (QN10) som kan anslutas en till varje värmepump. Se sida 30 för anslutning av växelventil (QN10).



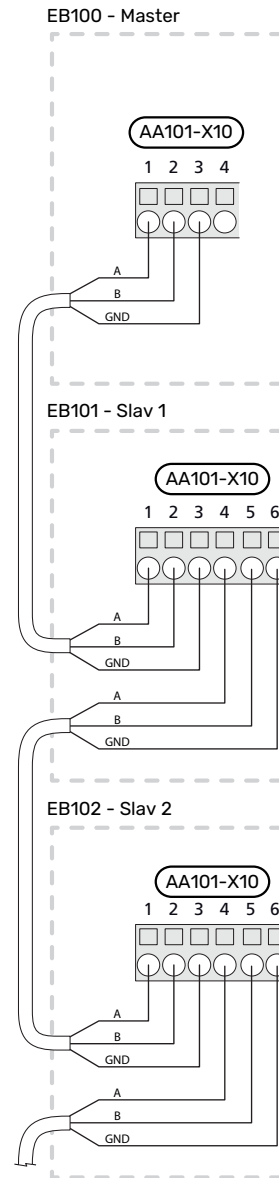
OBS!

När flera värmepumpar sammankopplas (master/slav) ska extern framledninggivare (BT25) och extern returgivare (BT71) användas. Om inte dessa givare är inkopplade kommer produkten att avge ett givarfel.

Anslut kommunikationskablarna till masterns kopplingsplint AA101-X10:1 (A), AA101-X10:2 (B) och AA101-X10:3 (GND).

Inkommande kommunikationskablar från master eller slav till slav ansluts i kopplingsplint AA101-X10:1 (A), AA101-X10:2 (B) och AA101-X10:3 (GND).

Utgående kommunikationskablar från slav till slav ansluts i kopplingsplint AA101-X10:4 (A), AA101-X10:5 (B) och AA101-X10:6 (GND).



¹ F1355 kan vara master till F1345/F1355, F1145/F1245 och F1155/F1255.

EFFEKTVAKT

Effektvakt med strömkännare

När många elförbrukande produkter är inkopplade i fastigheten samtidigt som kompressor och/eller eltillsats är i drift finns det risk att fastighetens huvudsäkringar löser ut.

F1355 är utrustad med effektvakt som med hjälp av strömkännare styr elstegen till extern eltillsats genom att koppla från eltillsatsen steg för steg vid överbelastning på någon fas.

Kvarstår överbelastningen trots att eltillsatsen kopplats ur, begränsas den inverterstyrda kompressorn.

Återinkoppling sker när den övriga strömförbrukningen minskar.

Fastighetens faser kan vara olika belastade. Om kompressorn har kopplats in på en hårt belastad fas riskerar man att kompressoreffekten begränsas och att ev. eltillsats körs mer än förväntat. Detta innebär att den förväntade besparingen kan utebli.

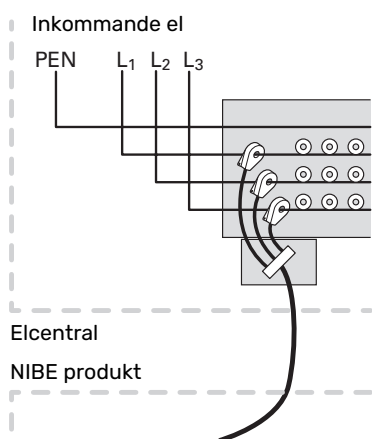
Anslutning och aktivering av strömkännare



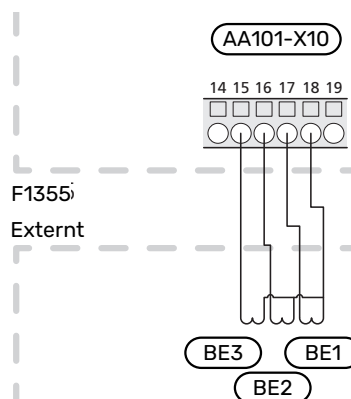
OBS!

Inkommande ström får inte överstiga 50 A med bipackade strömkännare och spänningen från strömkännare till ingångskortet får inte överstiga 3,2 V. Vid högre ström/spänning ersätts de bipackade strömkännarna med tillbehöret CMS 10-200.

1. Montera en strömkännare på vardera inkommande fasledare till elcentralen. Detta görs lämpligen i elcentralen.
2. Anslut strömkännarna till en mångledare i en kapsling i direkt anslutning till elcentralen. Mångledaren mellan kapslingen och F1355 ska ha en kabelarea på minst 0,5 mm².



3. Anslut kabeln till plint AA101-X10:15 till AA101-X10:16 och AA101-X10:17 samt till den gemensamma AA101-X10:18 plinten för de tre strömkännarna.



4. Ange storleken på fastighetens huvudsäkring i meny 5.1.12 - "tillsats".

RUMSGIVARE

F1355 kan kompletteras med en rumsgivare (BT50). Rumsgivaren har ett antal funktioner:

1. Visar aktuell rumstemperatur i displayen på F1355.
2. Ger möjlighet att ändra rumstemperaturen i °C.
3. Ger möjlighet att finjustera rumstemperaturen.

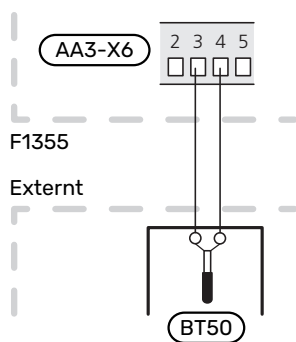
Montera givaren på en neutral plats där inställd temperatur önskas.

Lämplig plats är exempelvis en fri innervägg i hall ca. 1,5 m över golv. Det är viktigt att givaren inte hindras från att mäta korrekt rumstemperatur, exempelvis genom placering i nisch, mellan hyllor, bakom gardin, ovanför eller nära värmekälla, i drag från ytterdörr eller i direkt solinstrålning. Även stängda radiatortermostater kan orsaka problem.

F1355 fungerar utan rumsgivaren, men om man vill kunna läsa av bostadens inomhustemperatur i displayen på F1355 måste givaren monteras. Rumsgivaren kopplas in på X6:3 och X6:4 på ingångskortet (AA3).

Om rumsgivaren ska ha en styrande funktion, aktiveras den i meny 1.9.4 - "rumsgivarinställningar".

Om rumsgivaren används i rum med golvvärme bör den endast ha visande funktion, inte styrning av rumstemperatur.



TÄNK PÅ!

Förändring av temperaturen i bostaden tar lång tid. Exempelvis kommer korta tidsperioder i kombination med golvvärme inte att ge en märkbar förändring i rumstemperaturen.

STEGSTYRD TILLSATS



OBS!

Märk upp aktuell ellåda med varning för extern spänning.

Extern stegstyrd tillsats kan styras med upp till tre potentialfria reläer i F1355 (3 steg linjärt eller 7 steg binärt). Med tillbehöret AXC 50 kan ytterliggare tre potentialfria reläer användas för tillsatsstyrning, vilket då ger max 3+3 linjära eller 7+7 binära steg.

Instegningen sker med minst 1 minuts mellanrum och urstegning med minst 3 sekunders mellanrum.

Gemensam fas ansluter du till kopplingsplint AA101-X7:1.

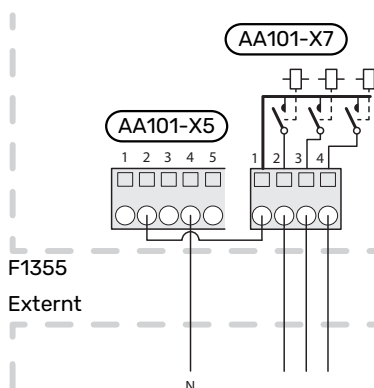
Steg 1 ansluter du till kopplingsplint AA101-X7:2.

Steg 2 ansluter du till kopplingsplint AA101-X7:3.

Steg 3 ansluter du till kopplingsplint AA101-X7:4.

Inställningar för stegstyrd tillsats gör du i meny 4.9.3 och meny 5.1.12.

All tillsats kan blockeras genom att ansluta en potentialfri kontaktfunktion till AUX-ingång på plint AA3-X6 och AA101-X10. Funktionen ska aktiveras i meny 5.4.



TÄNK PÅ!

Om tillsatsens manöverspänning är 230 V~ kan spänning tas från AA101-X5:1 - 3. Anslut nollan från den externa tillsatsen till AA101-X5:4 - 6.

SHUNTSTYRD TILLSATS



OBS!

Märk upp aktuell ellåda med varning för extern spänning.

Denna inkoppling möjliggör att en extern tillsats, t.ex. en oljepanna, gaspanna eller fjärrvärmväxlare, hjälper till med uppvärmningen.

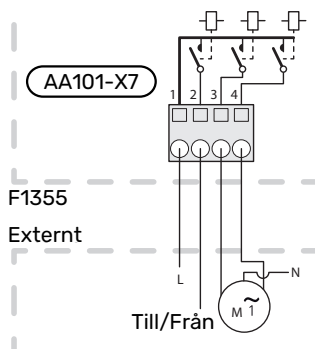
Inkopplingen kräver att panngivare (BT52) ansluts till en av AUX-ingångarna i F1355, se sida 32. Givaren är valbar först när "shuntstyrd tillsats" är vald i meny 5.1.12.

F1355 styr en shuntventil och startsignal till tillsatsvärmes med hjälp av tre reläer. Om anläggningen inte klarar att hålla rätt framledningstemperatur startas tillsatsen. När panngivaren (BT52) överstiger inställt värde skickar F1355 signal till shunten (QN11) att öppna från tillsatsen. Shunten (QN11) reglerar så att verklig framledningstemperatur stämmer överens med styrsystemets teoretiskt framräknade börvärde. När värmebehovet minskar så mycket att tillsatsvärme inte behövs stänger shunten (QN11) helt. Fabriksinställd minsta gångtid för pannan är 12 timmar (ställbart i meny 5.1.12).

Inställningar för shuntstyrd tillsats gör du i meny 4.9.3 och meny 5.1.12.

Anslut shuntmotorn (QN11) till kopplingsplint AA101-X7:4 (230 V, öppna) och 3 (230 V, stäng).

För att styra till- och frånslag av tillsats ansluts denna till kopplingsplint AA101-X7:2.



All tillsats kan blockeras genom att ansluta en potentialfri kontaktfunktion till AUX-ingång på plint AA3-X6 och AA101-X10. Funktionen ska aktiveras i meny 5.4.

TILLSATS I TANK



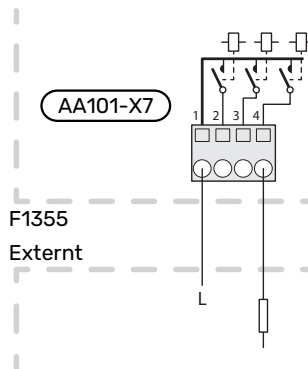
OBS!

Märk upp aktuell ellåda med varning för extern spänning.

Denna inkoppling möjliggör att en extern tillsats i tank hjälper till med produktionen av varmvatten då kompressorerna är upptagna med att producera värme.

Aktivering av tillsats i tank gör du i meny 5.1.12.

För att styra till- och frånslag av tillsats i tank ansluts denna till kopplingsplint AA101-X7:4.



All tillsats kan blockeras genom att ansluta en potentialfri kontaktfunktion till AUX-ingång på plint AA3-X6 och AA101-X10. Funktionen ska aktiveras i meny 5.4.

RELÄUTGÅNG FÖR RESERVLÄGE

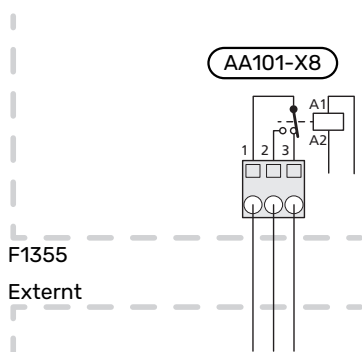


OBS!

Märk upp aktuell ellåda med varning för extern spänning.

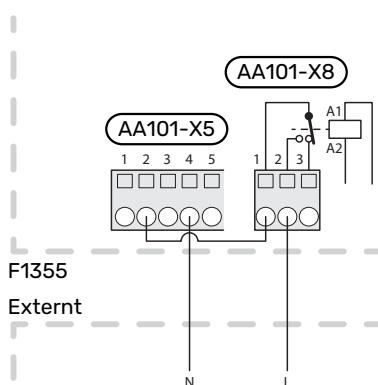
Då strömställaren (SF1) ställs i läge "Δ" (reservläge) aktiveras de interna cirkulationspumparna (EP14-GP1 och EP15-GP1) och det potentialfria växlande reservlägesreläet (AA101-K4). Externa tillbehör är fränkopplade.

Reservlägesreläet kan användas för att aktivera extern tillsats, en extern termostat måste då kopplas in i manöverkretsen för att styra temperaturen. Säkerställ att värmebäraren cirkulerar genom den externa tillsatsen.



TÄNK PÅ!

Inget varmvatten produceras vid aktivering av reservläge.



TÄNK PÅ!

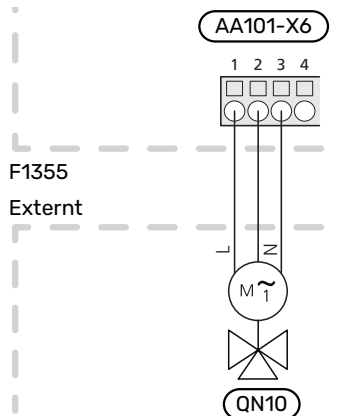
Om reservlägets manöverspänning är 230 V~ kan spänning tas från AA101-X5:1 - 3. Anslut nollan från den externa tillsatsen till AA101-X5:4 - 6.

VÄXELVENTILER

F1355 kan kompletteras med en extern växelventil (QN10) för varmvattenstyrning (se sida 41 för tillbehör).

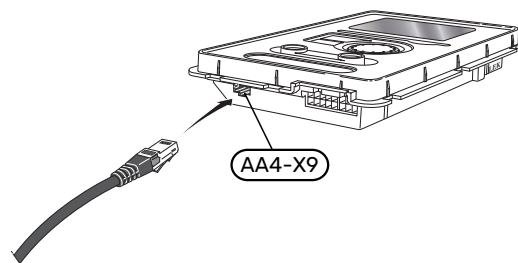
Anslut den externa växelventilen (QN10) enligt bild till kopplingsplint AA101-X6:3 (N), AA101-X6:2 (manöver) och AA101-X6:1 (L).

Vid flera värmepumpar kopplade som master/slav ansluter du växelventilen elektriskt till lämplig värmepump. Växelventilen styrs av master-värmepumpen oavsett till vilken värmepump den ansluts till.



MYUPLINK

Anslut en nätverksansluten kabel (rak, Cat.5e UTP) med RJ45-kontakt (hane) till kontakt AA4-X9 på displayenheten (enligt bild). Använd kabelgenomföring (UB3) på värmepumpen för kabeldragning.



EXTERNA ANSLUTNINGSMÖJLIGHETER (AUX)

F1355 har mjukvarustyrda AUX in- och utgångar för anslutning av extern kontaktfunktion (kontakt ska vara potentialfri) eller givare.

I meny 5.4 - "mjuka in-/utgångar" väljer du till vilken AUX-anslutning respektive funktion har anslutits till.



För vissa funktioner kan tillbehör krävas.



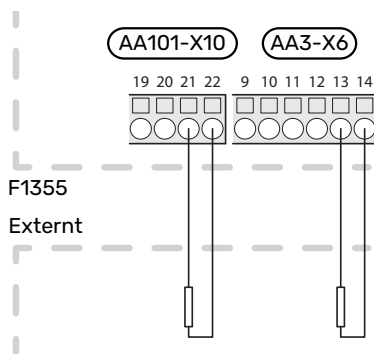
TIPS!

Vissa av de följande funktionerna kan även aktiveras och schemaläggas via menyinställningar.

Valbara ingångar

Valbara ingångar på plint (AA3) och (AA101) för dessa funktioner är:

AUX1	AA3-X6:9-10
AUX2	AA3-X6:11-12
AUX3	AA3-X6:13-14
AUX4	AA101-X10:19-20
AUX5	AA101-X10:21-22



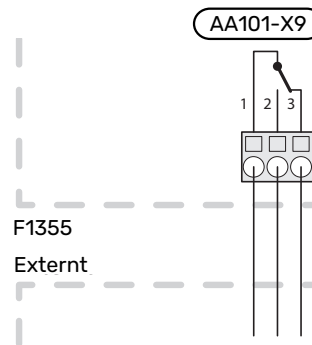
I exemplet ovan används ingångarna AUX3 (AA3-X6:13-14) och AUX5 (AA101-X10:21-22) på kopplingsplinten.

Valbara utgångar

Valbar utgång är AA101-X9.

Utgången är ett potentialfritt växlande relä.

Är strömställaren (SF1) i läge "☰" eller "⚠" är reläet i larmläge.



TÄNK PÅ!

Reläutgången får max belastas med 2 A vid resistiv last (230 V~).



TIPS!

Tillbehöret AXC krävs om mer än en funktion önskas anslutas till AUX-utgång.

Möjliga val för AUX-ingångar

Temperaturgivare

Möjliga val som finns är:

- panna (BT52) (visas bara om shuntstyrd tillsats är valt i meny 5.1.12 - "intern el tillsats")
- kyla/värme (BT74), avgör när det är dags att byta mellan kyl- och värmedrift (valbar när kylfunktionen är aktiverad i meny 5.2.4 - "tillbehör").

Då flera rumsgivare har installerats kan du i meny 1.9.5 välja vilken av dem som ska vara styrande.

Då kyla/värme-givaren (BT74) har kopplats in och aktiverats i meny 5.4 kan man inte längre välja annan rumsgivare i meny 1.9.5 - "kylinställningar".

Vakt

Möjliga val som finns är:

- larm från externa enheter.
Larmet kopplas till styrningen vilket gör att driftsstörningen visas som ett informationsmeddelande i displayen. Potentialfri signal av typ NO eller NC.
- nivå-² / tryck- / flödesvakt för köldbäraren.
 - Blockerar hela anläggningen, en specifik värmepump eller kompressormodul (NO/NC).
- tryckvakt för klimatsystem (NC).
- kaminvakt till tillbehöret ERS.
Kaminvakt är en termostat som ansluts till skorstenen. Vid för lågt undertryck stängs fläktarna i ERS (NC).

Extern aktivering av funktioner

En extern kontaktfunktion kan kopplas till F1355 för aktivering av olika funktioner. Funktionen är aktiverad under den tid som kontakten är sluten.

Möjliga funktioner som kan aktiveras:

- tvångsstyrning av köldbärarpump
- varmvatten komfortläge "tillfällig lyx"
- varmvatten komfortläge "ekonomi"
- "extern justering"

Då kontakten är sluten ändras temperaturen i °C (om rumsgivare är ansluten och aktiverad). Om rumsgivare inte är ansluten eller inte aktiverad ställs önskad förändring av "temperatur" (förskjutning av värmekurva) med det antal steg som väljs. Värdet är inställbart mellan -10 och +10. Extern justering av klimatsystem 2 till 8 görs på respektive tillbehörskort.

- klimatsystem 1 till 8

Inställning av värdet på förändringen görs i meny 1.9.2 - "extern justering".

- aktivering av en av fyra fläkthastigheter.
(Valbart om ventilationstillbehör är aktiverat).

² Tillbehör NV 10

Följande val finns:

- "aktivera fläkthast. 1 (NO)" - "aktivera fläkthast. 4 (NO)"
- "aktivera fläkthast. 1 (NC)"

Fläkthastigheten är aktiverad under den tid som kontakten är sluten. En återgång till normalhastighet sker när kontakten återigen öppnas.

- SG ready



TÄNK PÅ!

Denna funktion kan endast användas i elnät som stödjer "SG Ready"-standarden.

"SG Ready" kräver två AUX-ingångar.

"SG Ready" är en smart form av tariffstyrning där din elleverantör kan påverka inomhus-, varmvatten- och/eller pooltemperaturen (om sådan finns) eller helt enkelt blockera tillsatsvärmens och/eller kompressorn i F1355 under vissa tider på dygnet (kan väljas i meny 4.1.5 - "SG Ready" efter att funktionen är aktiverad). Aktivera funktionen genom att ansluta potentialfria kontaktfunktioner till två ingångar som väljs i meny 5.4 - "mjuka in-/utgångar" (SG Ready A och SG Ready B).

Sluten eller öppen kontakt medför något av följande:

- *Blockering (A: Sluten, B: Öppen)*

"SG Ready" är aktiv. Kompressorn i värmepumpen och tillsatsvärme blockeras.

- *Normalläge (A: Öppen, B: Öppen)*

"SG Ready" är inte aktiv. Ingen påverkan på systemet.

- *Lågprisläge (A: Öppen, B: Sluten)*

"SG Ready" är aktiv. Systemet fokuserar på kostnadsbesparing och kan t.ex. utnyttja en låg tariff från elleverantören eller överkapacitet från eventuell egen strömkälla (påverkan på systemet är ställbar i meny 4.1.5).

- *Överkapacitetsläge (A: Sluten, B: Sluten)*

"SG Ready" är aktiv. Systemet tillåts att gå med full kapacitet vid överkapacitet (riktigt lågt pris) hos elleverantören (påverkan på systemet är ställbar i meny 4.1.5).

(A = SG Ready A och B = SG Ready B)

Extern blockering av funktioner

En extern kontaktfunktion kan kopplas till F1355 för blockering av olika funktioner. Kontakten ska vara potentialfri och sluten kontakt medför blockering.



OBS!

Blockering innebär frysrisk.

Möjliga funktioner som kan blockeras:

- värme (blockering av värmebehov)

- kompressor (blockering av EP14 och EP15 kan kombineras. Vill du blockera både (EP14) och (EP15) tar det upp till två AUX-ingångar)
- varmvatten (varmvattenproduktion). Eventuell varmvattencirkulation (VVC) fortsätter vara i drift.
- internt styrd tillsats
- tariffblockering (tillsats, kompressor, värme, kyla och varmvatten kopplas bort)

Möjliga val för AUX-utgång

Indikeringar

- larm
- summalarm
- kyllägesindikering (endast om tillbehör för kyla finns)
- semester

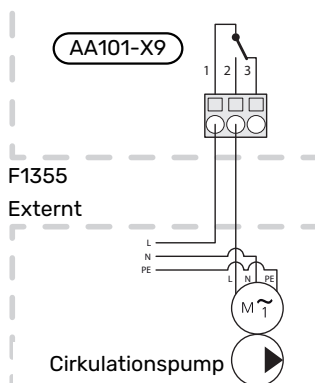
Styrning

- grundvattenpump
- cirkulationspump för varmvattencirkulation
- extern värmebärarpump
- tillsats i laddkrets

! **OBS!**

Aktuell ellåda ska märkas med varning för extern spänning.

Extern cirkulationspump ansluts till AUX-utgång enligt bild nedan. Ska pumpen arbeta vid larm flyttas ledaren från position 2 till position 3.



☞ **TÄNK PÅ!**

För reläläges drift se avsnitt "Reläutgång för reservläge" se sida 30.

Anslutning av tillbehör

Instruktioner för inkoppling av tillbehör finns i medföljande installationsanvisning för respektive tillbehör. Se information på nibe.se för aktuell lista över de tillbehör som kan användas till F1355.

Igångkörning och justering

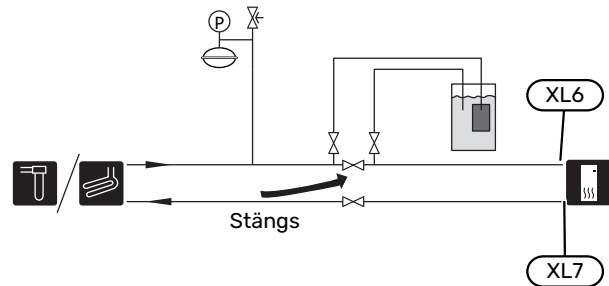
Förberedelser

1. Kontrollera att strömställaren (SF1) står i läge "☺".
2. Kontrollera att externt monterade påfyllningsventiler är helt stängda.



TÄNK PÅ!

Kontrollera motorskyddsbrytarna och automatsäkringarna. De kan ha löst ut under transporten.



Påfyllning och luftning

Påfyllning av klimatsystem

1. Öppna påfyllningsventilen (extern, ingår inte i produkten). Klimatsystemet fylls med vatten.
2. Öppna avluftningsventilen (extern, ingår inte i produkten).
3. När vattnet som kommer ur avluftningsventilen inte är luftblandat stäng då ventilen. Trycket börjar efter en stund att stiga.
4. Stäng påfyllningsventilen när korrekt tryck erhållits.

Avluftning av klimatsystem

1. Lufta F1355 genom en avluftningsventil (extern, ingår inte i produkten) och övriga klimatsystemet genom sina respektive avluftningsventiler.
2. Upprepa påfyllning och avluftning till dess all luft avlägsnats och korrekt tryck erhållits.

PÅFYLLNING OCH LUFTNING AV KÖLDBÄRARSYSTEM

Blanda vatten med frysskyddsmedel i ett öppet kärl vid påfyllning av köldbärarsystemet. Blandningen ska vara frysskyddad till cirka -15 °C. Använd en tillkopplad fyllningspump för påfyllning av köldbärarvätskan.

1. Kontrollera köldbärarsystemets täthet.
2. Koppla in fyllningspumpen och returledning på köldbärarsystemets serviceanslutningar enligt figur.
3. Stäng avstängningsventilen mellan serviceanslutningarna.
4. Öppna serviceanslutningarna.
5. Starta fyllningspumpen.
6. Fyll på och lufta köldbärarsystemet tills det kommer en klar och luftfri vätska i returröret.
7. Stäng serviceanslutningarna.
8. Öppna avstängningsventilen mellan serviceanslutningarna.

Symbolnyckel

Symbol	Betydelse
	Avstängningsventil
	Expansionskärl
	Tryckmätare
	Säkerhetsventil
	Borrhål
	Markkolektor
	Värmepump

Uppstart och kontroll

STARTGUIDE

OBS!

Vatten måste finnas i klimatsystemet innan strömställaren sätts till "I".

OBS!

Starta inte F1355 om det finns risk att vattnet i systemet har frusit.

OBS!

Vid flera sammankopplade värmepumpar ska startguiden först köras i de underlydande värmepumparna.

I de värmepumpar som inte är huvudenhet kan du bara göra inställningar för respektive värmepumps cirkulationspumpar. Övriga inställningar görs och styrs av huvudenheten.

1. Ställ strömställare (SF1) på F1355 i läge "I".
2. Följ instruktionerna i displayens startguide. Om startguiden inte går igång när du startar F1355, kan du starta den manuellt i meny 5.7.

Följ instruktionerna i startguiden i huvudenhetens display. Om startguiden inte går igång när du startar huvudenheten, kan du starta den manuellt i meny 5.7.

TIPS!

Se drifthandboken för en mer ingående introduktion av styrsystemet i F1355 (manövrering, menyer etc.).

Om fastigheten är utkyld då F1355 startas är det inte säkert att kompressorn kan täcka värmebehovet utan tillsatsvärme måste användas.

Igångkörning

Första gången anläggningen startas sätts en startguide igång. I startguiden ges instruktioner om vad som behöver utföras vid första uppstart tillsammans med en genomgång av anläggningens grundläggande inställningar.

Startguiden säkerställer att uppstarten görs på rätt sätt och kan därför inte hoppas över.

TÄNK PÅ!

Så länge startguiden är aktiv kommer ingen funktion i anläggningen automatiskt att starta.

Startguiden kommer att dyka upp vid varje omstart av anläggningen tills detta väljs bort på sista sidan.

TÄNK PÅ!

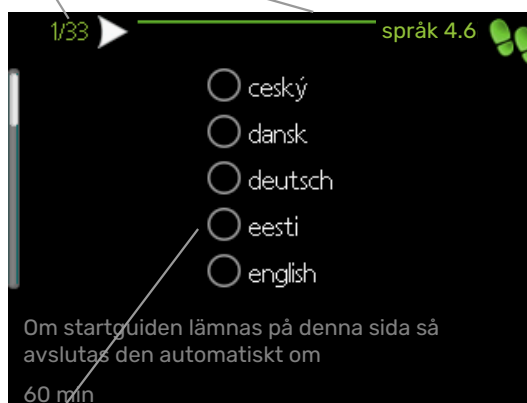
Vid uppstart av F1355-43 kW startas en förvärmning av kompressorerna. Förvärmningen pågår tills kompressorgivaren (BT29) ligger stabilt 10 grader högre än lågtrycksgivaren (BP8).

Se infomenyn för mer information.

Manövrering i startguiden

A. Sida

B. Namn och menynummer



C. Alternativ / inställning

A. Sida

Här kan du se hur långt du har kommit i startguiden.

För att bläddra mellan sidorna i startguiden gör du följande:

1. Vrid manövrerratten tills en av pilarna i det övre vänstra hörnet (vid sidnumret) blir markerad.
2. Tryck på OK-knappen för att hoppa mellan sidorna i startguiden.

B. Namn och menynummer

Här läser du av vilken meny i styrsystemet denna sida i startguiden bygger på. Siffrorna inom parentes är menyns nummer i styrsystemet.

Vill du läsa mer om berörd meny läser du antingen i dess hjälpmeny eller i drifthandboken under kapitlet "Styrning - Menyer".

Vill du läsa mer om berörd meny läser du antingen i dess hjälpmeny eller i användarhandboken.

C. Alternativ / inställning

Här gör du inställningar för systemet.

INSTÄLLNING AV PUMPHASTIGHETER

Pumpinjustering, automatisk drift

Köldbärarsida

För att ha rätt flöde i köldbärarsystemet måste köldbärarpumpen gå med rätt hastighet. F1355 har en köldbärarpump som i standardläge regleras automatiskt. Vissa funktioner och tillbehör kan kräva att den körs manuellt och då måste rätt hastighet ställas in.



TIPS!

För optimal drift när flera värmepumpar installeras i en multianläggning bör samtliga värmepumpar ha samma kompressorstorlek.

Den automatiska regleringen sker när kompressorn är igång och ställer in hastigheten på köldbärarpumpen så att optimal temperaturdifferens mellan fram- och returledning uppnås.

Klimatsystem

För att ha rätt flöde i klimatsystemet måste värmebärarpumpen gå med rätt hastighet. F1355 har en värmebärarpump som i standardläge regleras automatiskt. Vissa funktioner och tillbehör kan kräva att den körs manuellt och då måste rätt hastighet ställas in.

Den automatiska regleringen sker när kompressorn är igång och ställer in hastigheten på värmebärarpumpen för aktuellt driftläge så att optimal temperaturdifferens mellan fram- och returledning uppnås. Vid värmedrift används inställd DUT (dimensionerande utomhustemperatur) och temperaturdifferens i meny 5.1.14. Vid behov kan maximal hastighet på cirkulationspumpen begränsas i meny 5.1.11.

Pumpinjustering, manuell drift

Köldbärarsida

F1355 har köldbärarpumpar som kan regleras automatiskt. För manuell drift; avaktivera "auto" i meny 5.1.9 och ställ därefter in hastigheten enligt diagrammen nedan.



TÄNK PÅ!

Då tillbehör för passiv kyla används ska köldbärarpumpens hastighet ställas in i meny 5.1.9.

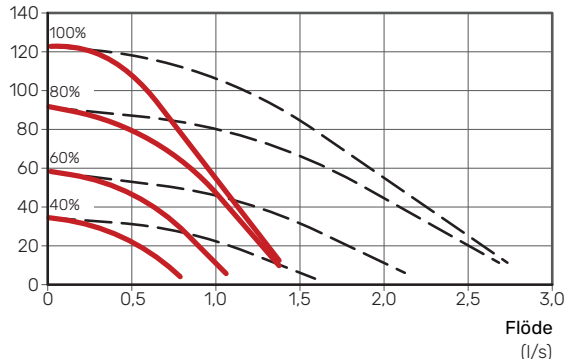
Pumphastigheten ställs in med båda kompressorerna igång och EP14 på nominell hastighet. Vänta tills systemet är i balans (lämpligtvis 10-15 min efter kompressorstart).

Justera flödet så att temperaturdifferens mellan köldbärare ut (BT11) och köldbärare in (BT10) ligger mellan 2 - 5 °C. Kontrollera dessa temperaturer i meny 3.1 "serviceinfo" och justera köldbärarpumparnas (GP2) hastighet tills temperaturdifferensen är uppnådd. Hög differens tyder på lågt köldbärarflöde och låg differens tyder på högt köldbärarflöde.

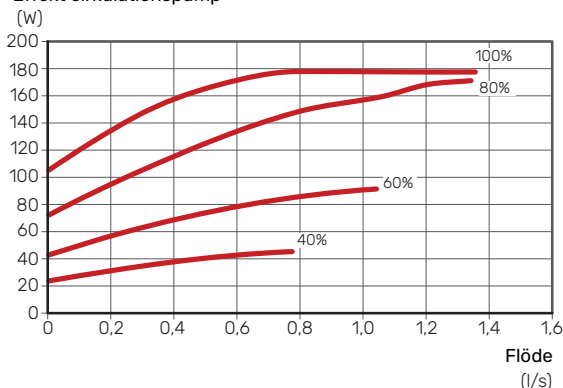
— 1 cirkulationspump
— 2 cirkulationspumpar

F1355-28 kW

Tillgängligt tryck (kPa)

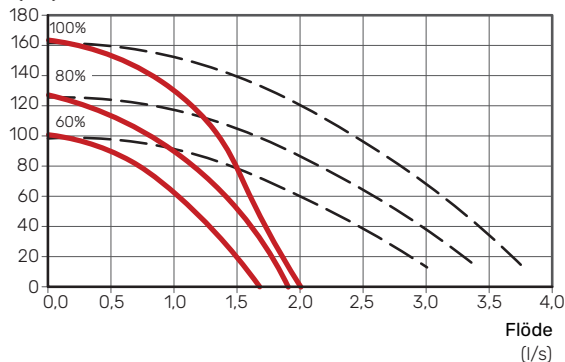


Effekt cirkulationspump (W)

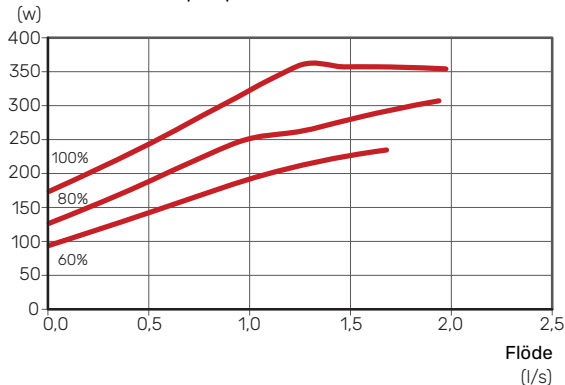


F1355-43 kW

Externt tillgängligt tryck (kPa)



Eleffekt cirkulationspump (W)



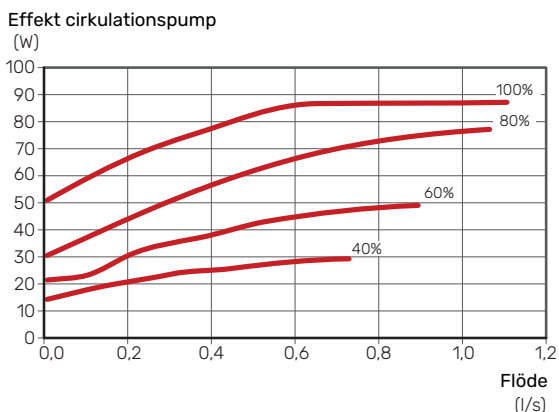
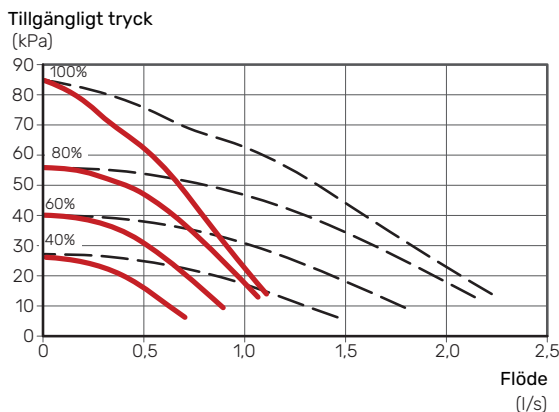
Klimatsystem

F1355 har värmebärarpumpar som kan regleras automatiskt. För manuell drift; avaktivera "auto" i meny 5.1.11 och ställ därefter in hastigheten enligt diagrammen nedan.

Flödet ska ha en för driftfallet lämplig temperaturdifferens (värmedrift: 5 - 10 °C, varmvattengenerering: 5 - 10 °C, poolvärmning: ca 15 °C) mellan styrande framledningsgivare och returledningsgivare. Kontrollera dessa temperaturer i meny 3.1 "serviceinfo" och justera värmebärarpumparnas (GP1) hastighet tills temperaturdifferensen är uppnådd. Hög differens tyder på lågt värmebärarflöde och låg differens tyder på högt värmebärarflöde.

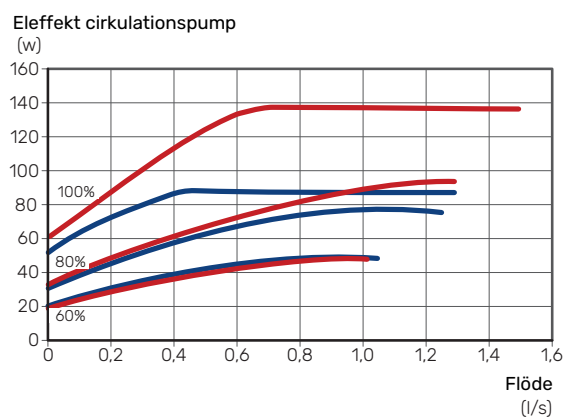
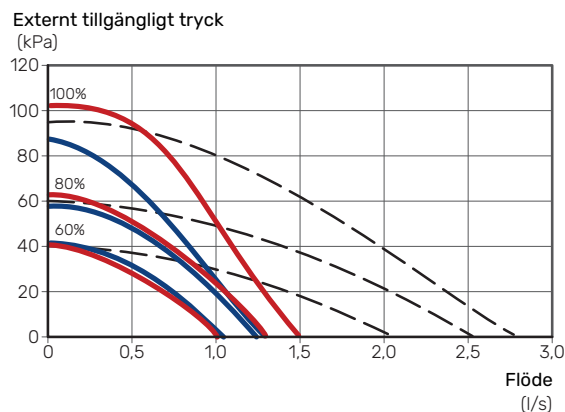
— 1 cirkulationspump
— 2 cirkulationspumpar

F1355-28 kW



F1355-43 kW

— EP14
— EP15
- - - EP14 och EP15



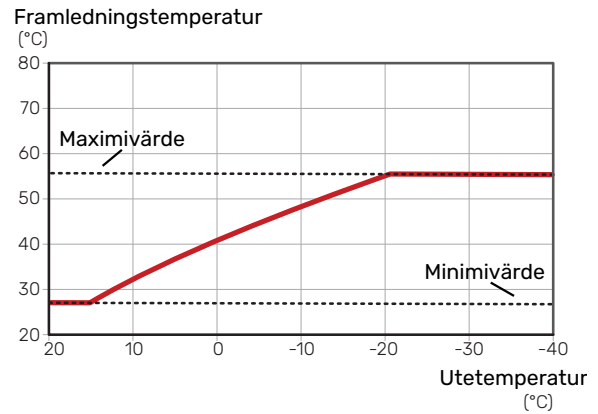
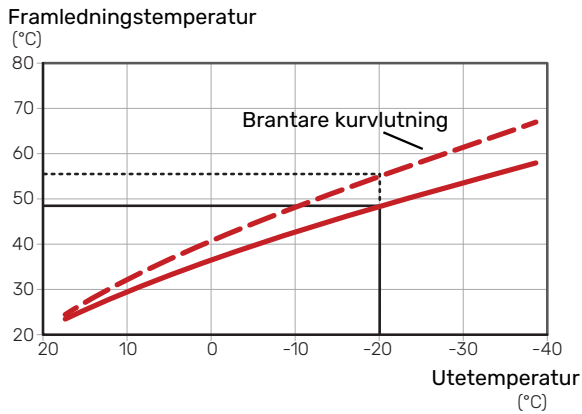
Inställning av värmekurva

I menyn "värmekurva" kan du se den s.k. värmekurvan för ditt hus. Kurvens uppgift är att ge en jämn inomhustemperatur oavsett utomhustemperatur och därmed energisnål drift. Det är utifrån denna kurva som F1355 bestämmer temperaturen på vattnet till klimatsystemet (framledningstemperaturen) och därmed inomhustemperaturen.

KURVLUTNING

Värmekurvans lutning anger hur många grader framledningstemperaturen ska höjas/sänkas när utetemperaturen sjunker/ökar. En brantare kurvlutning medför en högre framledningstemperatur vid en viss utetemperatur.

Ju lägre värmekurva desto mer energisnål drift, men alltför låg kurva innebär försämrad komfort.



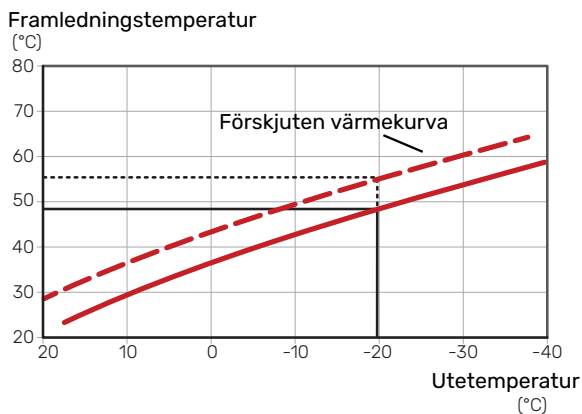
Den optimala kurvlutningen är beroende av din ords klimatförhållanden och lägsta dimensionerade utetemperatur (DUT), om huset har radiatorer, fläktkonvektorer eller golvvärme samt hur välisolerat huset är.

För hus med radiatorer eller fläktkonvektorer passar en högre värmekurva (t.ex. kurva 9), för hus med golvvärme passar en lägre kurva (t.ex. kurva 5).

Värmekurvan ställs in när värmeanläggningen installeras, men kan behöva efterjusteras. Sedan ska kurvan i normala fall inte behöva ändras.

KURVFÖRSKJUTNING

En förskjutning av värmekurvan betyder att framledningstemperaturen ändras lika mycket för alla utetemperaturer, t.ex. att en kurvförskjutning på +2 steg höjer framledningstemperaturen med 5 °C vid alla utetemperaturer.



TÄNK PÅ!

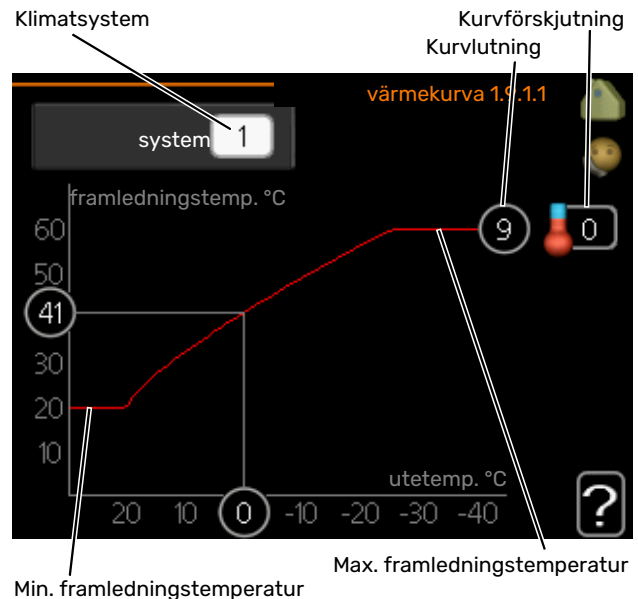
Vid golvvärmesystem ska normalt högsta framledningstemperatur ställas in mellan 35 och 45 °C.



TÄNK PÅ!

Vid golvkyla ska "Min. framledningstemp. kyla" begränsas för att undvika kondens.

JUSTERING AV KURVA



FRAMLEDNINGSTEMPERATUR - HÖGSTA OCH LÄGSTA VÄRDEN

Eftersom framledningstemperaturen inte kan beräknas högre än det inställda maximivärdet eller lägre än det inställda minimivärdet planar kurvorna ut vid dessa temperaturer.

1. Välj det klimatsystem (om det finns mer än ett) för vilket kurvan ska ändras.
2. Välj kurvlutning och kurvförskjutning.



TÄNK PÅ!

Om du behöver justera "min. framledningstemp." och/eller "max framledningstemp." görs detta i andra menyer.

Inställningar för "min. framledningstemp." i meny 1.9.3.

Inställningar för "max framledningstemp." i meny 5.1.2.



TÄNK PÅ!

Kurva 0 innebär att "egen kurva" används.

Inställningar för "egen kurva" görs i meny 1.9.7.

FÖR ATT LÄSA AV EN VÄRMEKURVA

1. Vrid manövratten så att ringen på axeln med utetemperaturen markeras.
2. Tryck på OK-knappen.
3. Följ den grå linjen upp till kurvan och ut till vänster för att avläsa värdet för framledningstemperaturen vid vald utetemperatur.
4. Det går nu att göra avläsningar för olika temperaturer genom att vrida på manövratten till höger eller vänster och avläsa motsvarande framledningstemperatur.
5. Tryck på OK- eller Bakåt-knappen för att komma ur avläsningsläget.

myUplink

Med myUplink kan du styra anläggningen – var du vill och när du vill. Vid en eventuell driftstörning får du larm direkt i mejlen eller en push-notis till myUplink-appen, vilket ger möjlighet till snabba åtgärder.

Besök myuplink.com för mer information.

Uppdatera din anläggning till den senaste mjukvaruversionen.

Specifikation

Du behöver följande för att myUplink ska kunna kommunicera med din F1355:

- nätverkskabel
- internetuppkoppling
- konto på myuplink.com

Vi rekommenderar våra mobilappar för myUplink.

Anslutning

För att ansluta din anläggning mot myUplink:

1. Välj anslutningstyp (wifi/Ethernet) i meny 4.1.3 - internet.
2. Markera "begär ny anslutningssträng" och tryck på OK-knappen.
3. När en anslutningssträng har tagits fram visas den i denna meny och är giltig i 60 minuter.
4. Om du inte redan har ett konto registrerar du dig i mobilappen eller på myuplink.com.
5. Använd anslutningssträngen för att koppla ihop din anläggning mot ditt användarkonto på myUplink.

Tjänstebud

myUplink ger dig tillgång till olika tjänstenivåer. Basnivån ingår och utöver den kan du välja två premiumtjänster mot en fast årsavgift (avgiften varierar beroende på valda funktioner).

Tjänstenivå	Bas	Premiumutökad historik	Premiumändra inställningar
Övervaka	X	X	X
Larm	X	X	X
Historik	X	X	X
Utökad historik	-	X	-
Ändra inställningar	-	-	X

myUplink PRO

myUplink PRO är ett komplett verktyg för att erbjuda serviceavtal med slutkunden och alltid ha senaste informationen om anläggningen samt möjlighet att justera inställningar på distans.

Med myUplink PRO kan du erbjuda dina uppkopplade kunder snabb status och fjärrdiagnostik.

Besök pro.myuplink.com för information om vad mer du kan göra med mobilappen och webben.

Tillbehör

Alla tillbehör är inte tillgängliga på alla marknader.

Detaljerad information om tillbehören och fullständig tillbehörslista finns på nibe.se.

AKTIV/PASSIV KYLA I 4-RÖRSSYSTEM ACS 45

ACS 45 är ett tillbehör som möjliggör för din värmepump att styra produktion av värme och kyla oberoende av varandra.

Art nr 067 195

AKTIV/PASSIV KYLA I 2-RÖRSSYSTEM HPAC 45

Kombinera F1355 med HPAC 45 för passiv eller aktiv kylning.

Avsedd för värmepumpar med effekt 24 – 60 kW.

Art nr 067 446

DOCKNINGSSATS SOLAR 42

Solar 42 gör att F1355 (tillsammans med VPAS) kan anslutas till termisk solvärme.

Art nr 067 153

ENERGIMÄTARSATS EMK 500 (EN PER KYLMODUL)

Detta tillbehör monteras externt och används för att mäta mängden energi som levereras till pool, varmvatten, värme och kyla till huset.

Cu-rör Ø28.

Art nr 067 178

EXTERN ELTILLSATS ELK

Dessa tillbehör kan behöva tillbehörskort AXC 50 (stegstyrd tillsats).

ELK 15

15 kW, 3 x 400 V
Art nr 069 022

ELK 26

26 kW, 3 x 400 V
Art nr 067 074

ELK 42

42 kW, 3 x 400 V
Art nr 067 075

ELK 213

7–13 kW, 3 x 400 V
Art nr 069 500

EXTRA SHUNTGRUPP ECS

Detta tillbehör används då F1355 installeras i hus med två eller flera klimatsystem som kräver olika framledningstemperaturer.

ECS 40

Max 80 m²
Art nr 067 287

ECS 41

Ca. 80–250 m²
Art nr 067 288

FUKTMÄTARE HTS 40

Detta tillbehör används för att redovisa samt reglera luftfuktighet och temperaturer i både värme- och kyl drift.

Art nr 067 538

FRÅNLUFTSMODUL NIBE FLM

NIBE FLM är en frånluftsmodul framtagen för att kombinera återvinning av mekanisk frånluft med bergvärme.

NIBE FLM

Art nr 067 011

Konsol BAU 40

Art nr 067 666

HJÄLPRELÄ

Hjälprelä används för att styra externa 1- till 3-faslaster som t.ex. oljebrännare, elpatroner och cirkulationspumpar.

HR 10

Rekommenderad max försäkring för styrström 10 A.
Art nr 067 309

HR 20

Rekommenderad max försäkring för styrström 20 A.
Art nr 067 972

KOMMUNIKATIONSMODUL MODBUS 40

MODBUS 40 gör att styrning och övervakning av F1355 kan göras med en DUC (dataundercentral) i fastigheter. Kommunikationen sker då med hjälp av MODBUS-RTU.

Art nr 067 144

KOPPLINGSBOX K11

Kopplingsbox med termostat och överhettningsskydd. (Vid inkoppling av elpatron IU)

Art nr 018 893

MONTERINGSSYSTEM FMS

FMS 25

I anläggningar där båda kompressorer arbetar mot samma behov är det lämpligt med 1 st paket FMS 25.
Art nr 067 969

FMS 30

I anläggningar där nedre kompressorn används för varmvattenproduktion, eller pool, krävs 1 st paket FMS 30 och 1 st paket FMS 32.

I anläggningar där båda kompressorer arbetar mot samma behov och det önskas en lösning där alla komponenterna ingår krävs 2 st FMS 30.
Art nr 067 967

FMS 32

I anläggningar där nedre kompressorn används för varmvattenproduktion, eller pool, krävs 1 st paket FMS 30 och 1 st paket FMS 32.
Art nr 067 968

NIVÅVAKT NV 10

Nivåvakt för utökad kontroll av köldbärarnivån.

Art nr 089 315

POOLUPPVÄRMNING POOL 40

POOL 40 används för att möjliggöra pooluppvärmning med F1355. Max. 18 kW.

Art nr 067 062

PÅFYLLNINGSVENTILSATS KB

Ventilsats för fyllning av köldbärarvätska i kollektorslangen. Inkluderar smutsfilter och isolering.

KB 32 (max 30 kW)

Art nr 089 971

RUMSENHET RMU 40

Rumsenhet är ett tillbehör, med inbyggd rumsgivare, som gör att styrning och övervakning av F1355 kan göras i en annan del av bostaden än där den är placerad.

Art nr 067 064

RUMSGIVARE RTS 40

Detta tillbehör används för att få en jämnare inomhustemperatur.

Art nr 067 065

SOLCELLSPAKET NIBE PV

NIBE PV är ett modulsystem bestående av solcellspaneler, monteringsdetaljer och växelriktare som används för att producera din egen el.

STRÖMKÄNNARE CMS 10-200

Strömkännare med arbetsområde 0-200 A.

Art nr 067 596

TILLBEHÖRSKORT AXC 50

Tillbehörskort krävs om t.ex. grundvattenpump eller extern cirkulationspump ska anslutas till F1355 samtidigt som indikering av summalarm är aktiverat.

Art nr 067 193

UTJÄMNINGSKÄRL UKV

Utjämningskärl är en ackumulatortank som är lämplig att ansluta till värmepump eller annan extern värmekälla och kan ha flera olika användningsområden.

UKV 20-500

Art nr 080 014

UKV 20-750

Art nr 085 002

UKV 20-1000

Art nr 085 003

UKV 200

Art nr 080 300

UKV 300

Art nr 080 301

UKV 500

Art nr 080 114

VARMVATTENBEREDARE/ACKUMULATORTANK

VPA

Varmvattenberedare med dubbelmantlat kärl.

VPA 300/200

Korrosionsskydd:

Koppar Art nr 082 023

Emalj Art nr 082 025

VPA 450/300

Korrosionsskydd:

Koppar Art nr 082 030

Emalj Art nr 082 032

VPAS

Varmvattenberedare med dubbelmantlat kärl- och solslinga.

VPAS 300/450

Korrosionsskydd:

Koppar Art nr 082 026

Emalj Art nr 082 027

VPB

Varmvattenberedare utan elpatron med laddslinga.

VPB 500

Korrosionsskydd:

Koppar Art nr 081 054

VPB 750

Korrosionsskydd:

Koppar Art nr 081 052

VPB 1000

Korrosionsskydd:

Koppar Art nr 081 053

VARMVATTENSTYRNING

VST 20

Växelventil, cu-rör Ø35

(Max rekommenderad effekt, 40 kW)

Art nr 089 388

VST 30

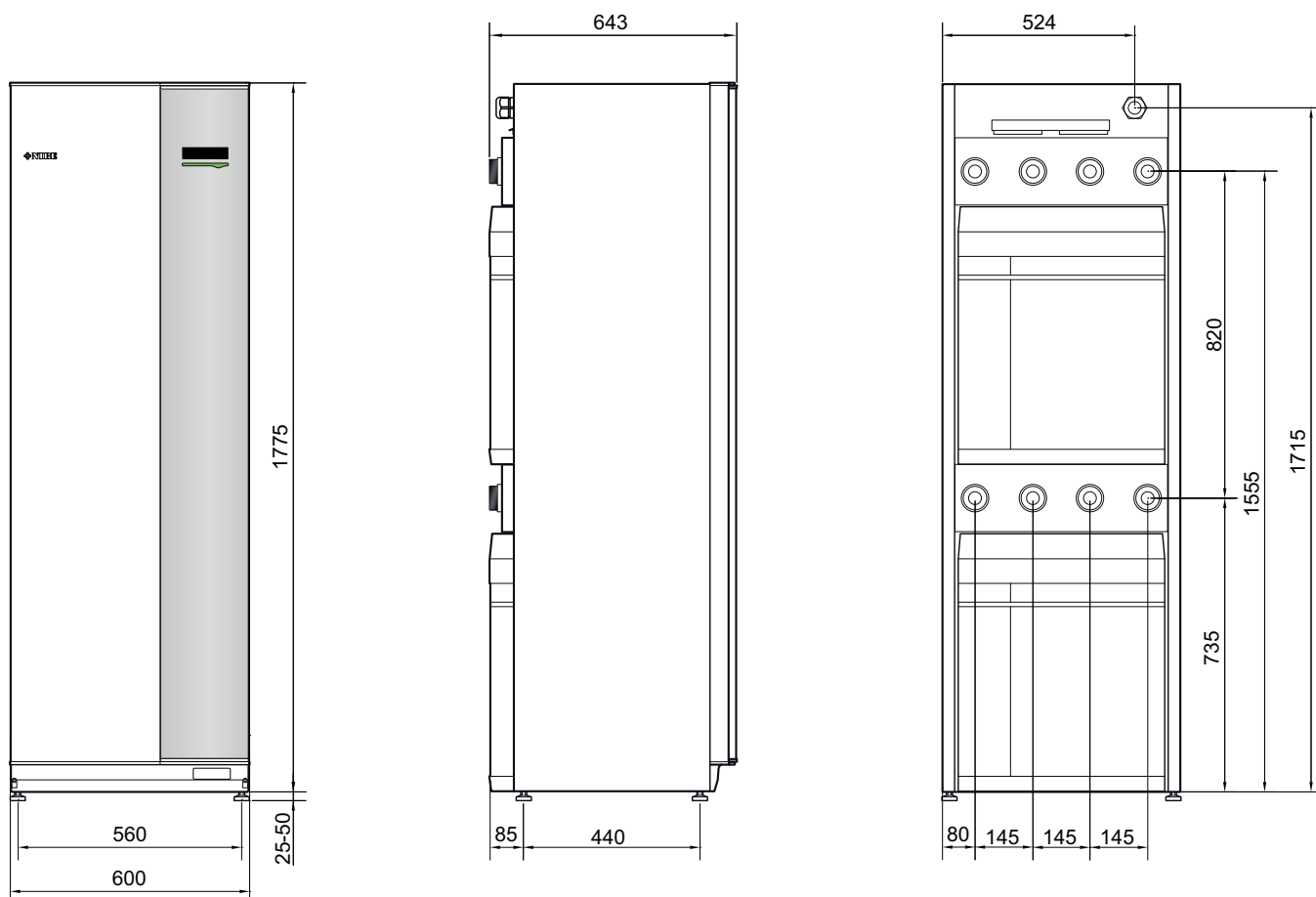
Växelventil, cu-rör Ø45

(Max rekommenderad effekt, 60 kW)

Art nr 067 388

Tekniska uppgifter

Mått



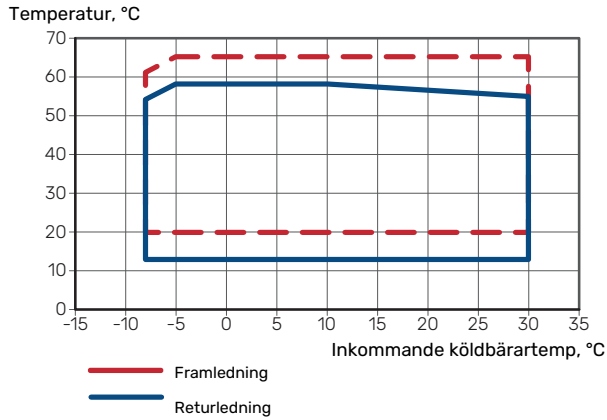
Tekniska data

ARBETSOMRÅDE VÄRMEPUMP, KOMPRESSORDRIFT

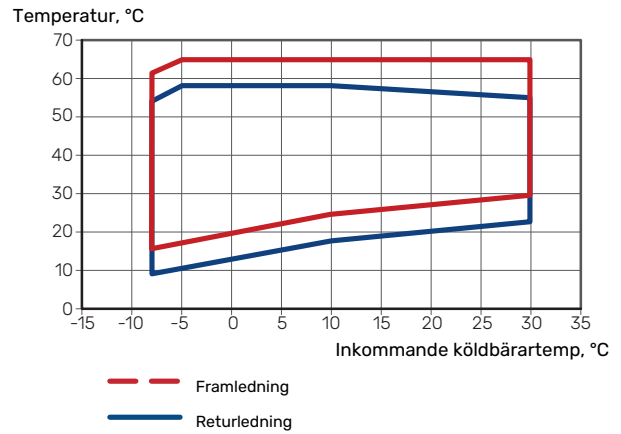
Kompressorn ger framledningstemperatur upp till 65 °C.

F1355-28 kW

Kylmodul EP14

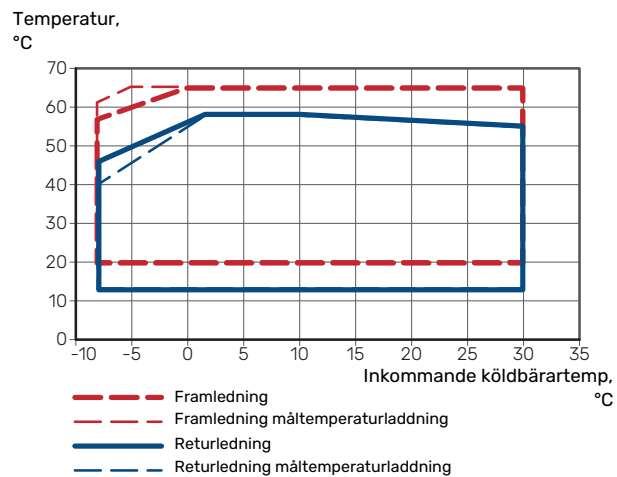


Kylmodul EP15

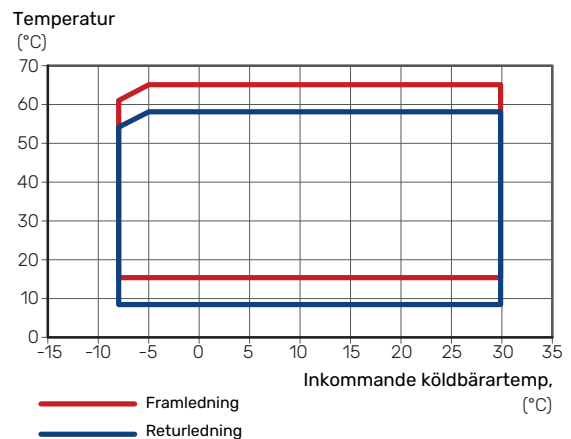


F1355-43 kW

Kylmodul EP14



Kylmodul EP15



Modell		F1355-28	F1355-43
Effektdata enligt EN 14511			
Avgiven värmeeffekt (P_H)	kW	4 - 28	6 - 43
0/35			
Avgiven värmeeffekt (P_H)	kW	20,77	31,10
Tillförd eleffekt (P_E)	kW	4,56	7,1
COP	-	4,55	4,38
0/45			
Avgiven värmeeffekt (P_H)	kW	19,87	29,03
Tillförd eleffekt (P_E)	kW	5,54	8,4
COP	-	3,59	3,46
10/35			
Avgiven värmeeffekt (P_H)	kW	26,68	40,42
Tillförd eleffekt (P_E)	kW	4,76	7,33
COP	-	5,60	5,52
10/45			
Avgiven värmeeffekt (P_H)	kW	25,71	38,5
Tillförd eleffekt (P_E)	kW	5,84	8,92
COP	-	4,40	4,31
Effektdata enligt EN 14825			
$P_{designh}$, 35 °C / 55 °C	kW	28	45 / 42
SCOP kallt klimat, 35 °C / 55 °C	-	5,4 / 4,2	5,3 / 4,1
SCOP medelklimat, 35 °C / 55 °C	-	5,0 / 4,0	5,0 / 4,0
Energimärkning, medelklimat			
Produktens effektivitetsklass rumsuppvärmning 35 °C / 55 °C ¹	-	A+++ / A+++	A+++ / A+++
Systemets effektivitetsklass rumsuppvärmning 35 °C / 55 °C ²	-	A+++ / A+++	A+++ / A+++
Elektrisk data			
Märkspänning	-	400V 3N ~ 50Hz	
Max driftström värmepump	A_{rms}	22,1	25,6
Max driftström kompressor EP14 / EP15	A_{rms}	9,5 / 8,5	13,1 / 11,9
Rekommenderad avsäkring	A	25	30
Startström	A_{rms}	27,7	33,6
Max tillåten impedans i anslutningspunkt ³	ohm	-	-
Märkeffekt, KB-pumpar	W	6 - 360	35 - 700
Märkeffekt, VB-pumpar	W	5 - 174	3 - 227
Kapslingsklass	-	IP 21	
Köldmediekrets			
Typ av köldmedium EP14 / EP15	-	R407C / R407C	R410A / R407C
Fyllnadsmängd EP14 / EP15	kg	2,2 / 2,0	2,1 / 1,7
GWP köldmedium EP14 / EP15	-	1774 / 1774	2 088 / 1774
CO ₂ -ekvivalent EP14 / EP15	ton	3,90 / 3,55	4,39 / 3,02
Brytvärde pressostat HP EP14 / EP15	MPa	3,2 (32 bar) / 3,2 (32 bar)	4,2 (42 bar) / 3,2 (32 bar)
Differens pressostat HP	MPa	-0,7 (-7 bar)	-0,7 (-7 bar)
Brytvärde pressostat LP EP14 / EP15	MPa	0,15 (1,5 bar) / 0,08 (0,8 bar)	0,33 (3,3 bar) / 0,08 (0,8 bar)
Differens pressostat LP EP14 / EP15	MPa	0,15 (1,5 bar) / 0,07 (0,7 bar)	0,07 (0,7 bar) / 0,07 (0,7 bar)
Brytvärde trycktransmitter LP EP14 / EP15	MPa	NA / 0,13 (1,3 bar)	NA / 0,13 (1,3 bar)
Differens trycktransmitter LP	MPa	0,01 (0,1 bar)	0,01 (0,1 bar)
Köldbärarkrets			
Max systemtryck köldbärare	MPa	0,6 (6 bar)	0,6 (6 bar)
Max externt tillg. tryck vid nominellt flöde	kPa	95	125
Flöde vid $P_{designh}$	l/s	1,55	2,44
Externt tillg. tryck vid $P_{designh}$	kPa	80	90
Min/max inkommande KB-temp	°C	se diagram	
Min utgående KB-temp	°C	-12	-12
Värmebärarkrets			
Max systemtryck värmebärare	MPa	0,6 (6 bar)	0,6 (6 bar)
Flöde vid $P_{designh}$	l/s	0,65	1,0
Externt tillg. tryck vid $P_{designh}$	kPa	70	80
Min/max VB-temp	°C	se diagram	
Ljud			
Ljudeffektnivå (L_{WA}) enl EN 12102 vid 0/35	dB(A)	47	47

Modell		F1355-28	F1355-43
Ljudtrycksnivå (L_{pA}) beräknade värden enligt EN ISO 11203 vid 0/35 och 1m avstånd	dB(A)	32	32
Röranslutningar			
Köldbärare diam, CU-rör	-	G50 (2" utvändig) / G40 (1 1/2" invändig)	
Värmebärare diam, CU-rör	-	G50 (2" utvändig) / G40 (1 1/2" invändig)	
Kompressorolja			
Oljetyp	-	POE	
Volym EP14 / EP15	l	1,45 / 1,9	1,45 / 1,9
Mått och vikt			
Bredd	mm	600	
Djup	mm	600	
Höjd	mm	1800	
Erforderlig reshöjd ⁴	mm	1950	
Vikt komplett värmepump	kg	335	362
Vikt endast kylmodul EP14 / EP15	kg	125 / 130	126 / 144
Art nr, 3x400V		065 436	065 496

1 Skala för produktens effektivitetsklass rumsuppvärmning: A+++ till D.

2 Skala för systemets effektivitetsklass rumsuppvärmning: A+++ till G. Redovisad effektivitet för systemet tar hänsyn till produktens temperaturregulator.

3 Max tillåten impedans i nätanslutningspunkten i enlighet med EN 61000-3-11. Startströmmar kan orsaka korta spänningsdippar som kan påverka annan utrustning under ogynnsamma förhållanden. Om impedansen i nätanslutningspunkten är högre än den angivna så är det troligt att störningar kan förekomma. Om impedansen i nätanslutningspunkten är högre än den angivna så kontrollera med nätägaren innan köp av utrustningen.

4 Med fötter avmonterade blir höjden ca 1930 mm.

Energimärkning

INFORMATIONSBLAG

Tillverkare		NIBE	
Modell		F1355-28	F1355-43
Modell varmvattenberedare		-	-
Temperaturlämpling	°C	35 / 55	35 / 55
Deklarerad tappprofil varmvattenberedning		-	-
Effektivitetsklass rumsuppvärmning, medelklimat		A+++ / A+++	A+++ / A+++
Effektivitetsklass varmvattenberedning, medelklimat		-	-
Nominell värmeeffekt ($P_{designh}$), medelklimat	kW	28	45 / 42
Årlig energiförbrukning rumsuppvärmning, medelklimat	kWh	11 524 / 14 619	18 588 / 21 700
Årlig energiförbrukning varmvattenberedning, medelklimat	kWh	-	-
Säsongmedelverkningsgrad rumsuppvärmning, medelklimat	%	193 / 150	192 / 152
Energieffektivitet varmvattenberedning, medelklimat	%	-	-
Ljudeffektnivå L_{WA} inomhus	dB	47	47
Nominell värmeeffekt ($P_{designh}$), kallt klimat	kW	28	45 / 42
Nominell värmeeffekt ($P_{designh}$), varmt klimat	kW	28	45 / 42
Årlig energiförbrukning rumsuppvärmning, kallt klimat	kWh	12 944 / 16 464	21 011 / 24 977
Årlig energiförbrukning varmvattenberedning, kallt klimat	kWh	-	-
Årlig energiförbrukning rumsuppvärmning, varmt klimat	kWh	7 254 / 9 100	11 463 / 13 776
Årlig energiförbrukning varmvattenberedning, varmt klimat	kWh	-	-
Säsongmedelverkningsgrad rumsuppvärmning, kallt klimat	%	205 / 160	203 / 158
Energieffektivitet varmvattenberedning, kallt klimat	%	-	-
Säsongmedelverkningsgrad rumsuppvärmning, varmt klimat	%	198 / 156	202 / 155
Energieffektivitet varmvattenberedning, varmt klimat	%	-	-
Ljudeffektnivå L_{WA} utomhus	dB	-	-

DATA FÖR SYSTEMETS ENERGIEFFEKTIVITET

Modell		F1355-28	F1355-43
Modell varmvattenberedare		-	-
Temperaturlämpling	°C	35 / 55	35 / 55
Temperaturregulator, klass		II	
Temperaturregulator, bidrag till effektivitet	%	2	
Systemets säsongmedelverkningsgrad rumsuppvärmning, medelklimat	%	195 / 152	194 / 154
Systemets effektivitetsklass rumsuppvärmning, medelklimat		A+++ / A+++	A+++ / A+++
Systemets säsongmedelverkningsgrad rumsuppvärmning, kallt klimat	%	207 / 162	205 / 160
Systemets säsongmedelverkningsgrad rumsuppvärmning, varmt klimat	%	200 / 158	204 / 157

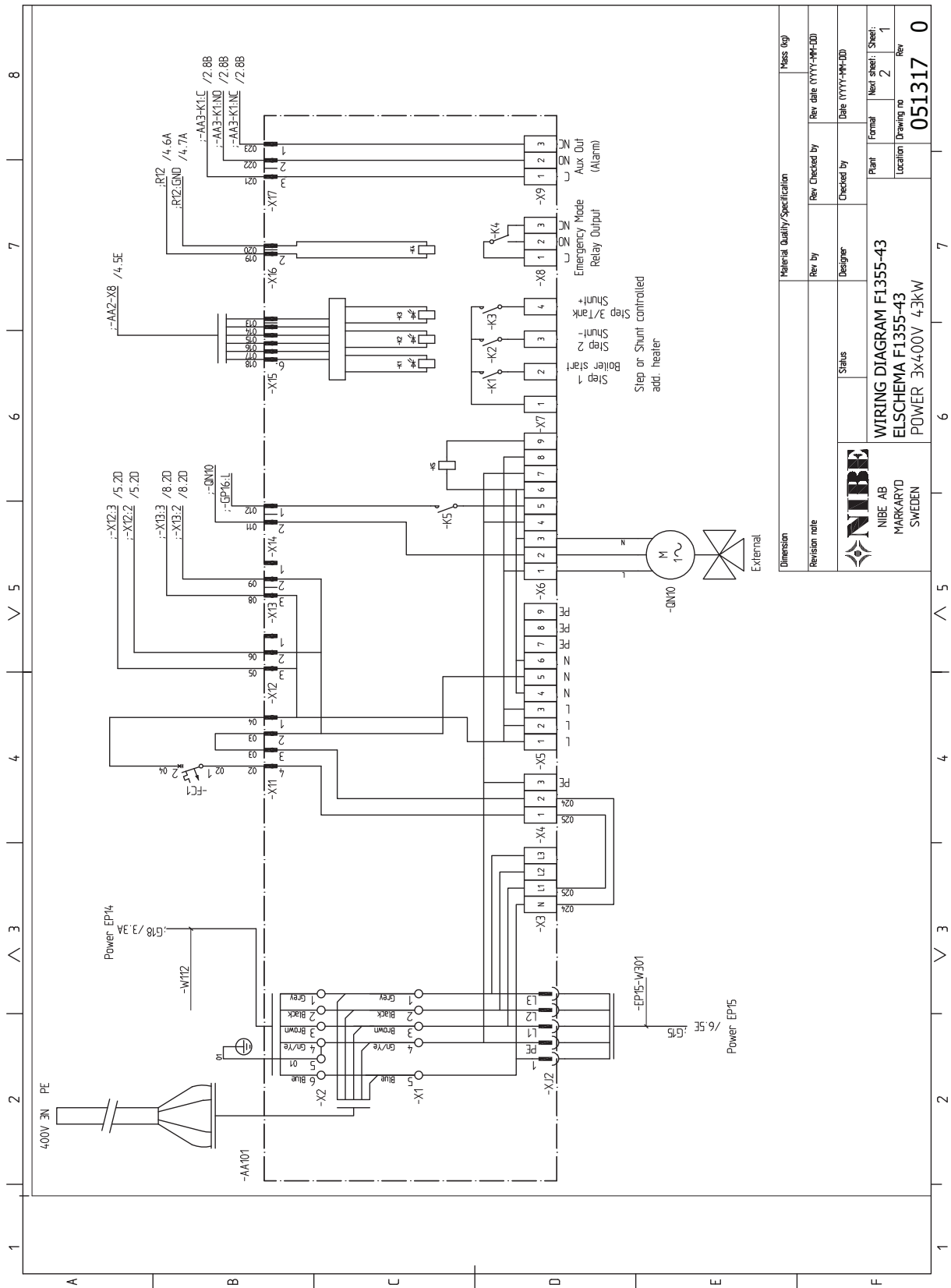
Redovisad effektivitet för systemet tar även hänsyn till dess temperaturregulator. Om systemet kompletteras med extern tillsats eller solvärme ska den totala effektiviteten för systemet räknas om.

TEKNISK DOKUMENTATION

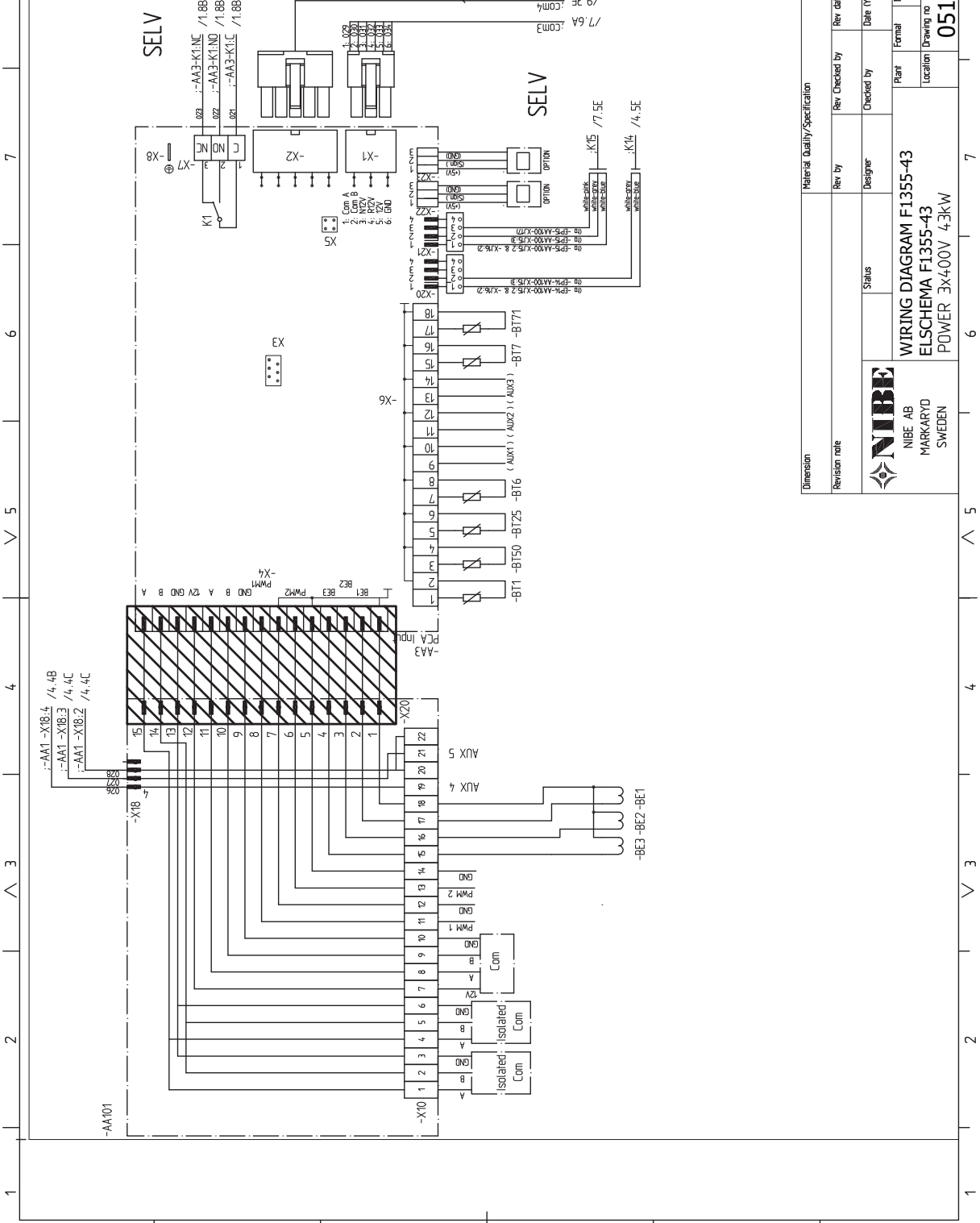
Modell		F1355-28						
Typ av värmepump		<input type="checkbox"/> Luft-vatten <input type="checkbox"/> Frånluft-vatten <input checked="" type="checkbox"/> Vätska-vatten <input type="checkbox"/> Vatten-vatten						
Lågtemperatur-värmepump		<input type="checkbox"/> Ja <input checked="" type="checkbox"/> Nej						
Inbyggd elpatron för tillsats		<input type="checkbox"/> Ja <input checked="" type="checkbox"/> Nej						
Värmepump för värme och varmvatten		<input type="checkbox"/> Ja <input checked="" type="checkbox"/> Nej						
Klimat		<input checked="" type="checkbox"/> Medel <input type="checkbox"/> Kallt <input type="checkbox"/> Varmt						
Temperaturlämpling		<input checked="" type="checkbox"/> Medel (55 °C) <input type="checkbox"/> Låg (35 °C)						
Tillämpade standarder		EN 14825, EN 14511, EN 12102						
Nominell avgiven värmeeffekt	Prated	28,0	kW	Säsongsmedelverkningsgrad för rumsuppvärmning	η_s	155	%	
Deklarerad kapacitet för rumsuppvärmning vid dellast och vid utomhustemperatur T_j				Deklarerad COP för rumsuppvärmning vid dellast och vid utomhustemperatur T_j				
$T_j = -7\text{ °C}$	Pdh	25,0	kW	$T_j = -7\text{ °C}$	COPd	3,1	-	
$T_j = +2\text{ °C}$	Pdh	15,3	kW	$T_j = +2\text{ °C}$	COPd	3,9	-	
$T_j = +7\text{ °C}$	Pdh	9,7	kW	$T_j = +7\text{ °C}$	COPd	4,6	-	
$T_j = +12\text{ °C}$	Pdh	4,3	kW	$T_j = +12\text{ °C}$	COPd	5,3	-	
$T_j = \text{biv}$	Pdh	28,0	kW	$T_j = \text{biv}$	COPd	2,8	-	
$T_j = \text{TOL}$	Pdh	28,0	kW	$T_j = \text{TOL}$	COPd	2,8	-	
$T_j = -15\text{ °C}$ (om $\text{TOL} < -20\text{ °C}$)	Pdh		kW	$T_j = -15\text{ °C}$ (om $\text{TOL} < -20\text{ °C}$)	COPd		-	
Bivalenttemperatur		T_{biv}	-10	°C	Min uteluftstemperatur	TOL	-10,0	°C
Kapacitet vid cykling		P_{cyc}		kW	COP vid cykling	COP_{cyc}		-
Degraderingskoefficient		C_{dh}	0,96	-	Max framledningstemperatur	WTOL	65,0	°C
Effektförbrukning i andra lägen än aktivt läge				Tillsatsvärme				
Frånläge	P_{OFF}	0,007	kW	Nominell värmeeffekt	P_{sup}	0,0	kW	
Termostat-frånläge	P_{TO}	0,035	kW					
Standbyläge	P_{SB}	0,019	kW	Typ av tillförd energi	Elektrisk			
Vevhusvärmeläge	P_{CK}	0,025	kW					
Övriga poster								
Kapacitetsreglering	Variabel			Nominellt luftflöde (luft-vatten)			m^3/h	
Ljudeffektnivå, inomhus/utomhus	L_{WA}	47 / -	dB	Nominellt värmebärarflöde			m^3/h	
Årlig energiförbrukning	Q_{HE}	14 619	kWh	Köldbärarflöde vätska-vatten eller vatten-vattenvärmepumpar		3,40	m^3/h	
Kontaktinformation	NIBE Energy Systems – Box 14 – Hannabadsvägen 5 – 285 21 Markaryd – Sweden							

Modell		F1355-43					
Typ av värmepump		<input type="checkbox"/> Luft-vatten <input type="checkbox"/> Frånluft-vatten <input checked="" type="checkbox"/> Vätska-vatten <input type="checkbox"/> Vatten-vatten					
Lågtemperatur-värmepump		<input type="checkbox"/> Ja <input checked="" type="checkbox"/> Nej					
Inbyggd elpatron för tillsats		<input type="checkbox"/> Ja <input checked="" type="checkbox"/> Nej					
Värmepump för värme och varmvatten		<input type="checkbox"/> Ja <input checked="" type="checkbox"/> Nej					
Klimat		<input checked="" type="checkbox"/> Medel <input type="checkbox"/> Kallt <input type="checkbox"/> Varmt					
Temperaturlämpning		<input checked="" type="checkbox"/> Medel (55 °C) <input type="checkbox"/> Låg (35 °C)					
Tillämpade standarder		EN-14825 & EN-12102-1					
Nominell avgiven värmeeffekt	Prated	42,0	kW	Säsongsmedelverkningsgrad för rumsuppvärmning	η_s	152	%
Deklarerad kapacitet för rumsuppvärmning vid dellast och vid utomhustemperatur T_j				Deklarerad COP för rumsuppvärmning vid dellast och vid utomhustemperatur T_j			
$T_j = -7\text{ °C}$	Pdh	36,5	kW	$T_j = -7\text{ °C}$	COPd	3,1	-
$T_j = +2\text{ °C}$	Pdh	26,6	kW	$T_j = +2\text{ °C}$	COPd	3,9	-
$T_j = +7\text{ °C}$	Pdh	13,3	kW	$T_j = +7\text{ °C}$	COPd	4,7	-
$T_j = +12\text{ °C}$	Pdh	7,8	kW	$T_j = +12\text{ °C}$	COPd	5,4	-
$T_j = \text{biv}$	Pdh	40,1	kW	$T_j = \text{biv}$	COPd	2,8	-
$T_j = \text{TOL}$	Pdh	40,1	kW	$T_j = \text{TOL}$	COPd	2,8	-
$T_j = -15\text{ °C}$ (om TOL < -20 °C)	Pdh		kW	$T_j = -15\text{ °C}$ (om TOL < -20 °C)	COPd		-
Bivalenttemperatur		T_{biv}	-10,0	°C	Min uteluftstemperatur		TOL -10,0 °C
Kapacitet vid cykling		P_{cyc}		kW	COP vid cykling		COPcyc -
Degraderingskoefficient		C_{dh}	1,0	-	Max framledningstemperatur		WTOL 65,0 °C
Effektförbrukning i andra lägen än aktivt läge				Tillsatsvärme			
Frånläge	P_{OFF}	0,008	kW	Nominell värmeeffekt		P_{sup}	0,0 kW
Termostat-frånläge	P_{TO}	0,0	kW				
Standbyläge	P_{SB}	0,008	kW	Typ av tillförd energi		Elektrisk	
Vevhusvärmeläge	P_{CK}	0,02	kW				
Övriga poster							
Kapacitetsreglering	Variabel			Nominellt luftflöde (luft-vatten)			m ³ /h
Ljudeffektnivå, inomhus/utomhus	L_{WA}	47 / -	dB	Nominellt värmebärarflöde			m ³ /h
Årlig energiförbrukning	Q_{HE}	21 700	kWh	Köldbärarflöde vätska-vatten eller vatten-vattenvärmepumpar		5,92	m ³ /h
Kontaktinformation		NIBE Energy Systems - Box 14 - Hannabadsvägen 5 - 285 21 Markaryd - Sweden					

Elschema



1 2 3 4 5 6 7 8



A B C D E F

1 2 3 4 5 6 7 8

AA101 X18 X1 X2 X3 X4 X5 X6 X7 X8 X9 X10 X11 X12 X13 X14 X15 X16 X17 X18 X19 X20 X21 X22 X23 X24 X25 X26 X27 X28 X29 X30 X31 X32 X33 X34 X35 X36 X37 X38 X39 X40 X41 X42 X43 X44 X45 X46 X47 X48 X49 X50 X51 X52 X53 X54 X55 X56 X57 X58 X59 X60 X61 X62 X63 X64 X65 X66 X67 X68 X69 X70 X71 X72 X73 X74 X75 X76 X77 X78 X79 X80 X81 X82 X83 X84 X85 X86 X87 X88 X89 X90 X91 X92 X93 X94 X95 X96 X97 X98 X99 X100

AA1-X18.4 /4, 4B
AA1-X18.3 /4, 4C
AA1-X18.2 /4, 4C

AA3-K1NC /1, 8B
AA3-K1NO /1, 8B
AA3-K1LC /1, 8B

AA101 X18 X1 X2 X3 X4 X5 X6 X7 X8 X9 X10 X11 X12 X13 X14 X15 X16 X17 X18 X19 X20 X21 X22 X23 X24 X25 X26 X27 X28 X29 X30 X31 X32 X33 X34 X35 X36 X37 X38 X39 X40 X41 X42 X43 X44 X45 X46 X47 X48 X49 X50 X51 X52 X53 X54 X55 X56 X57 X58 X59 X60 X61 X62 X63 X64 X65 X66 X67 X68 X69 X70 X71 X72 X73 X74 X75 X76 X77 X78 X79 X80 X81 X82 X83 X84 X85 X86 X87 X88 X89 X90 X91 X92 X93 X94 X95 X96 X97 X98 X99 X100

AA101 X18 X1 X2 X3 X4 X5 X6 X7 X8 X9 X10 X11 X12 X13 X14 X15 X16 X17 X18 X19 X20 X21 X22 X23 X24 X25 X26 X27 X28 X29 X30 X31 X32 X33 X34 X35 X36 X37 X38 X39 X40 X41 X42 X43 X44 X45 X46 X47 X48 X49 X50 X51 X52 X53 X54 X55 X56 X57 X58 X59 X60 X61 X62 X63 X64 X65 X66 X67 X68 X69 X70 X71 X72 X73 X74 X75 X76 X77 X78 X79 X80 X81 X82 X83 X84 X85 X86 X87 X88 X89 X90 X91 X92 X93 X94 X95 X96 X97 X98 X99 X100

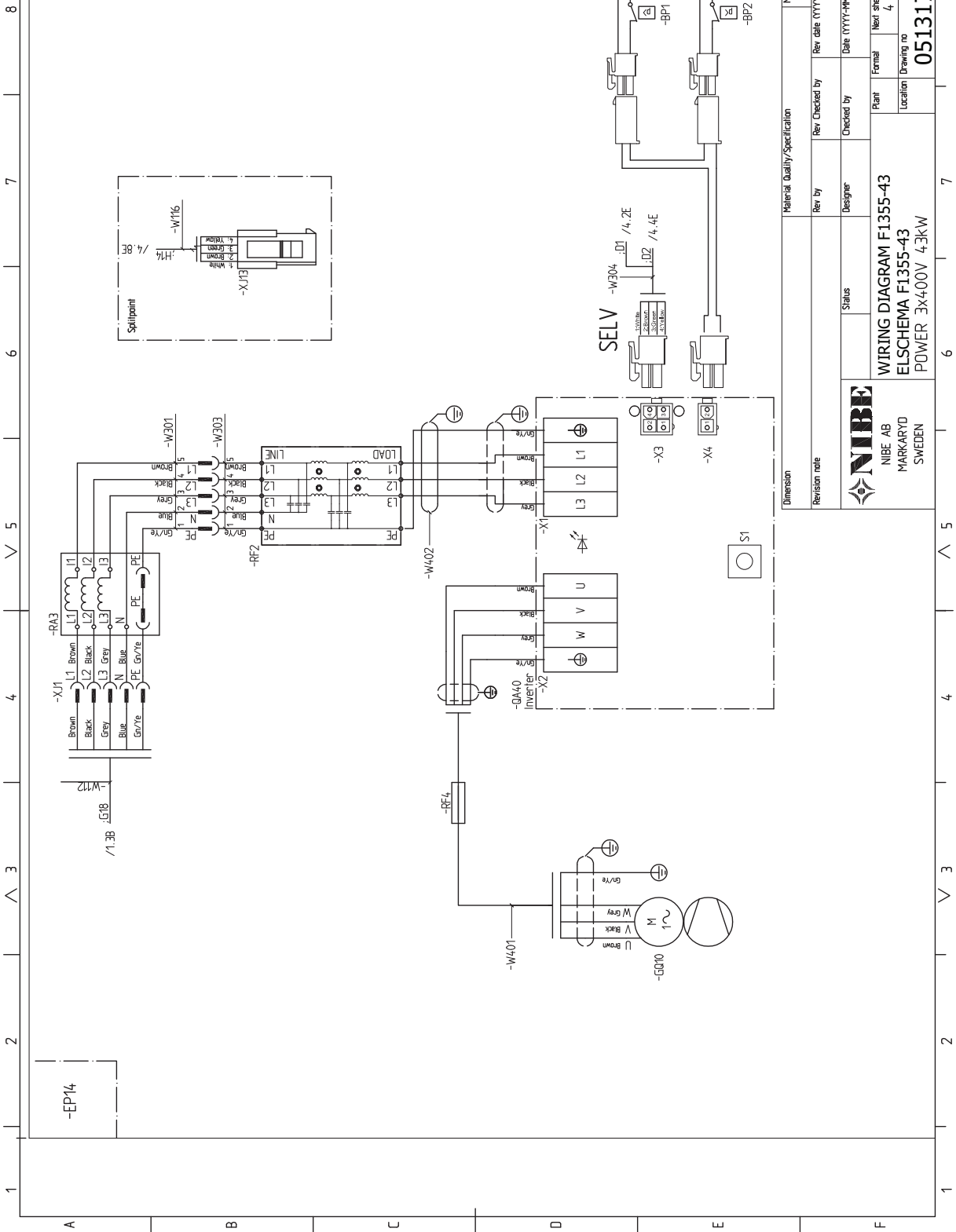
AA101 X18 X1 X2 X3 X4 X5 X6 X7 X8 X9 X10 X11 X12 X13 X14 X15 X16 X17 X18 X19 X20 X21 X22 X23 X24 X25 X26 X27 X28 X29 X30 X31 X32 X33 X34 X35 X36 X37 X38 X39 X40 X41 X42 X43 X44 X45 X46 X47 X48 X49 X50 X51 X52 X53 X54 X55 X56 X57 X58 X59 X60 X61 X62 X63 X64 X65 X66 X67 X68 X69 X70 X71 X72 X73 X74 X75 X76 X77 X78 X79 X80 X81 X82 X83 X84 X85 X86 X87 X88 X89 X90 X91 X92 X93 X94 X95 X96 X97 X98 X99 X100

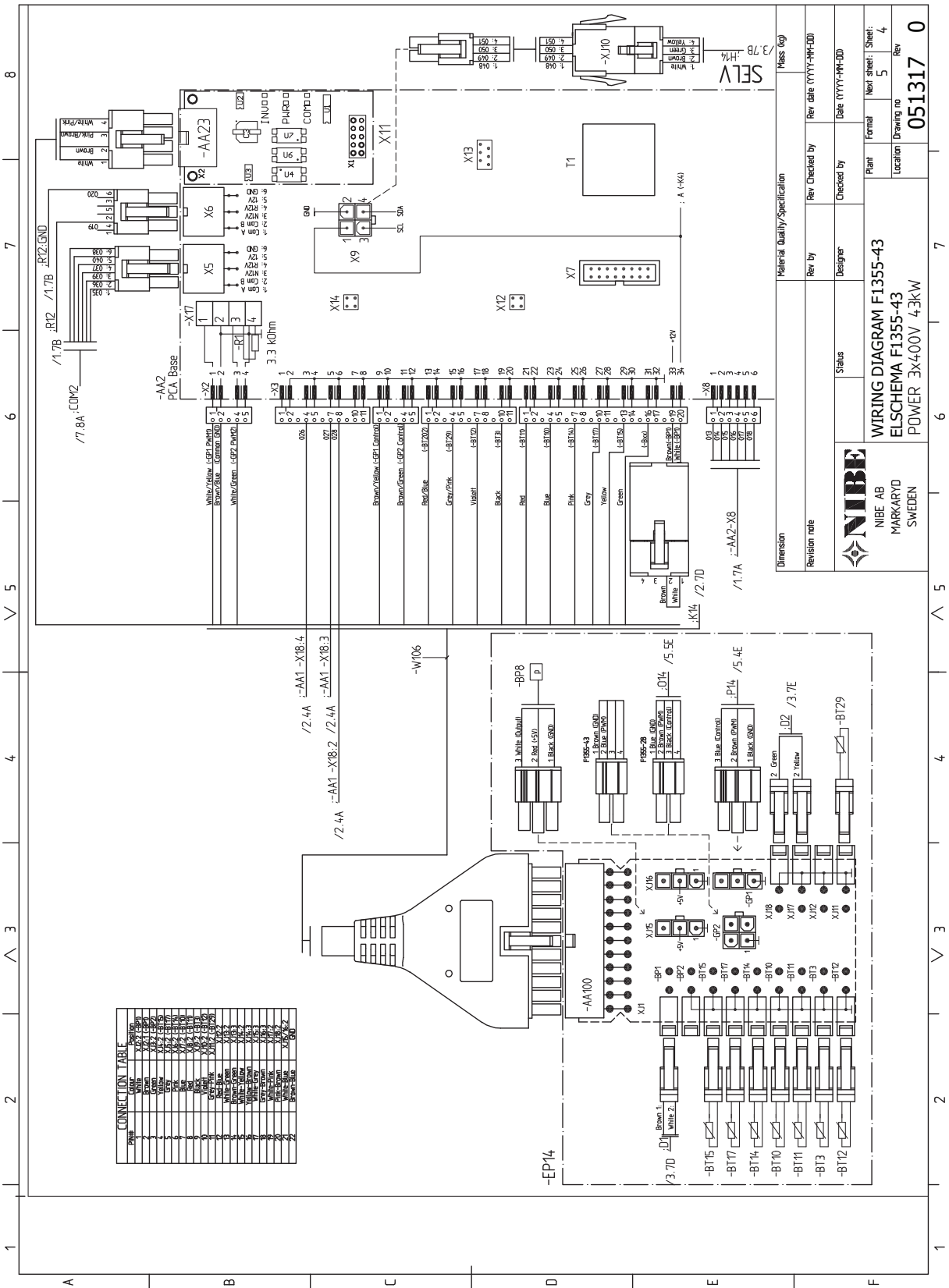
AA101 X18 X1 X2 X3 X4 X5 X6 X7 X8 X9 X10 X11 X12 X13 X14 X15 X16 X17 X18 X19 X20 X21 X22 X23 X24 X25 X26 X27 X28 X29 X30 X31 X32 X33 X34 X35 X36 X37 X38 X39 X40 X41 X42 X43 X44 X45 X46 X47 X48 X49 X50 X51 X52 X53 X54 X55 X56 X57 X58 X59 X60 X61 X62 X63 X64 X65 X66 X67 X68 X69 X70 X71 X72 X73 X74 X75 X76 X77 X78 X79 X80 X81 X82 X83 X84 X85 X86 X87 X88 X89 X90 X91 X92 X93 X94 X95 X96 X97 X98 X99 X100

AA101 X18 X1 X2 X3 X4 X5 X6 X7 X8 X9 X10 X11 X12 X13 X14 X15 X16 X17 X18 X19 X20 X21 X22 X23 X24 X25 X26 X27 X28 X29 X30 X31 X32 X33 X34 X35 X36 X37 X38 X39 X40 X41 X42 X43 X44 X45 X46 X47 X48 X49 X50 X51 X52 X53 X54 X55 X56 X57 X58 X59 X60 X61 X62 X63 X64 X65 X66 X67 X68 X69 X70 X71 X72 X73 X74 X75 X76 X77 X78 X79 X80 X81 X82 X83 X84 X85 X86 X87 X88 X89 X90 X91 X92 X93 X94 X95 X96 X97 X98 X99 X100

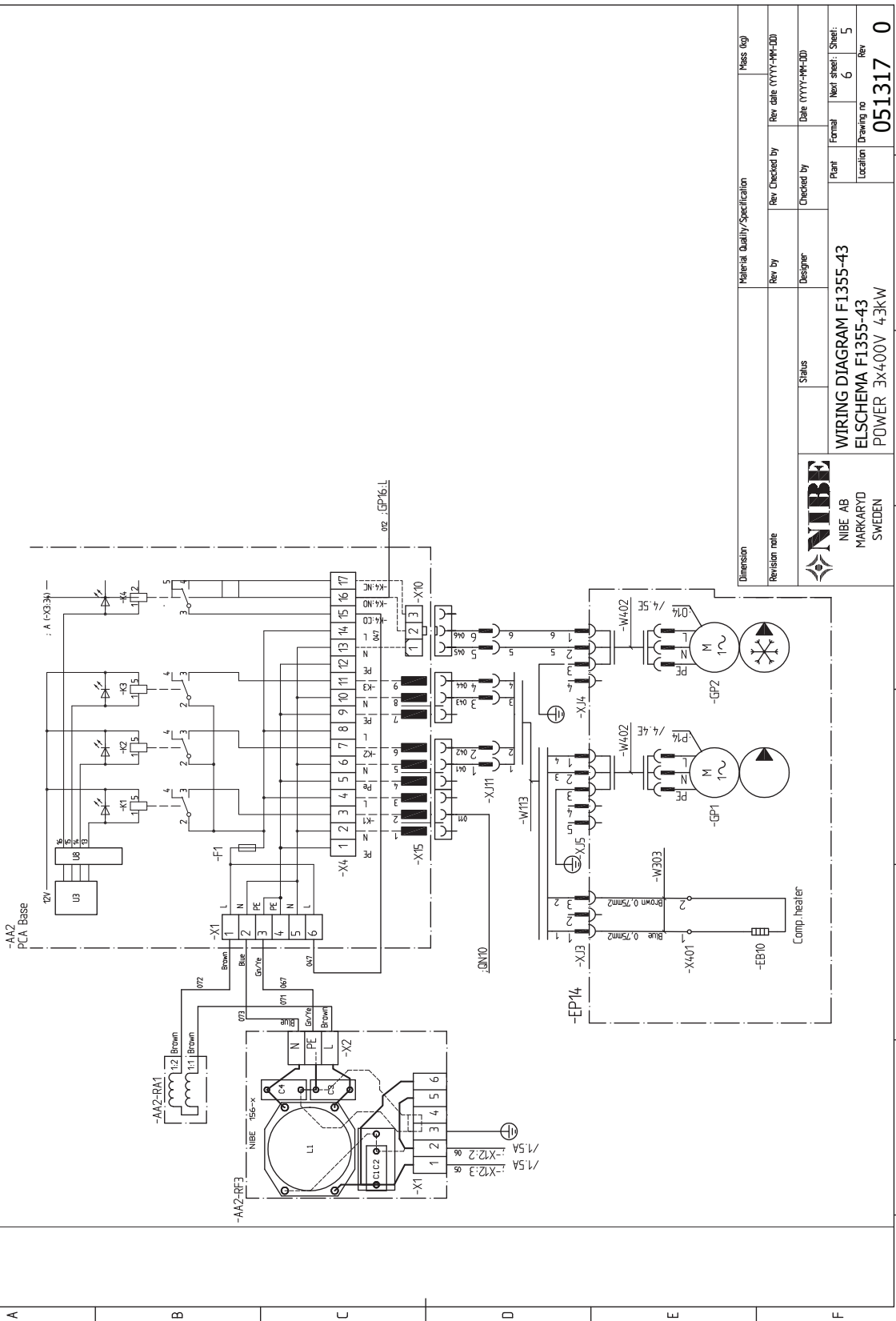
AA101 X18 X1 X2 X3 X4 X5 X6 X7 X8 X9 X10 X11 X12 X13 X14 X15 X16 X17 X18 X19 X20 X21 X22 X23 X24 X25 X26 X27 X28 X29 X30 X31 X32 X33 X34 X35 X36 X37 X38 X39 X40 X41 X42 X43 X44 X45 X46 X47 X48 X49 X50 X51 X52 X53 X54 X55 X56 X57 X58 X59 X60 X61 X62 X63 X64 X65 X66 X67 X68 X69 X70 X71 X72 X73 X74 X75 X76 X77 X78 X79 X80 X81 X82 X83 X84 X85 X86 X87 X88 X89 X90 X91 X92 X93 X94 X95 X96 X97 X98 X99 X100

Dimension		Material Quality/Specification		Mass (kg)	
Revision note		Rev by	Rev Checked by	Rev date (YYYY-MM-DD)	
Status		Designer	Checked by	Date (YYYY-MM-DD)	
 NIBE AB MARKARYD SWEDEN		WIRING DIAGRAM F1355-43 ELSCHEMA F1355-43 POWER 3x400V 43kW		Plant	Formal
				Location	Next sheet: Sheet:
					Drawing no
					Rev
					051317 0

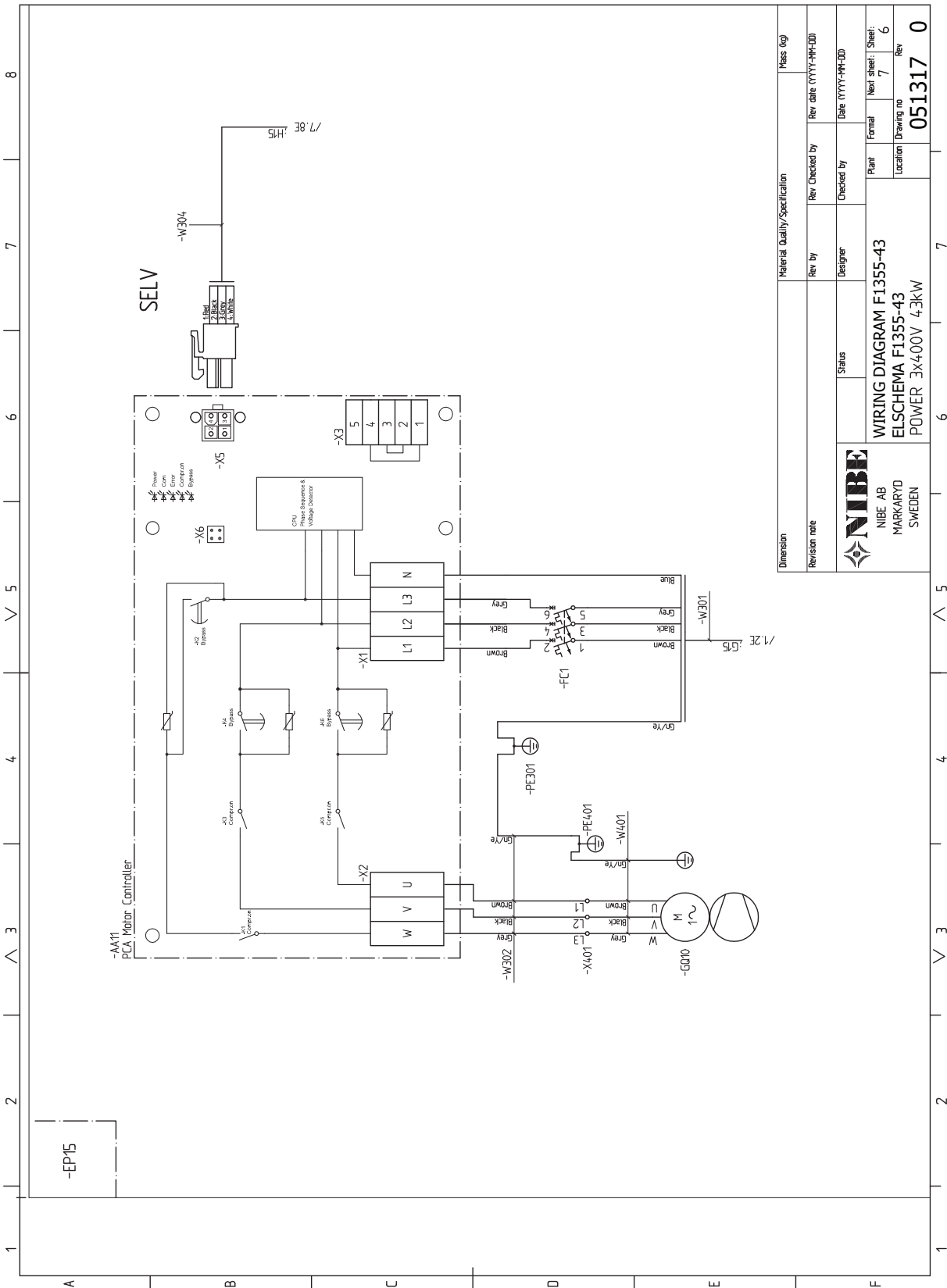


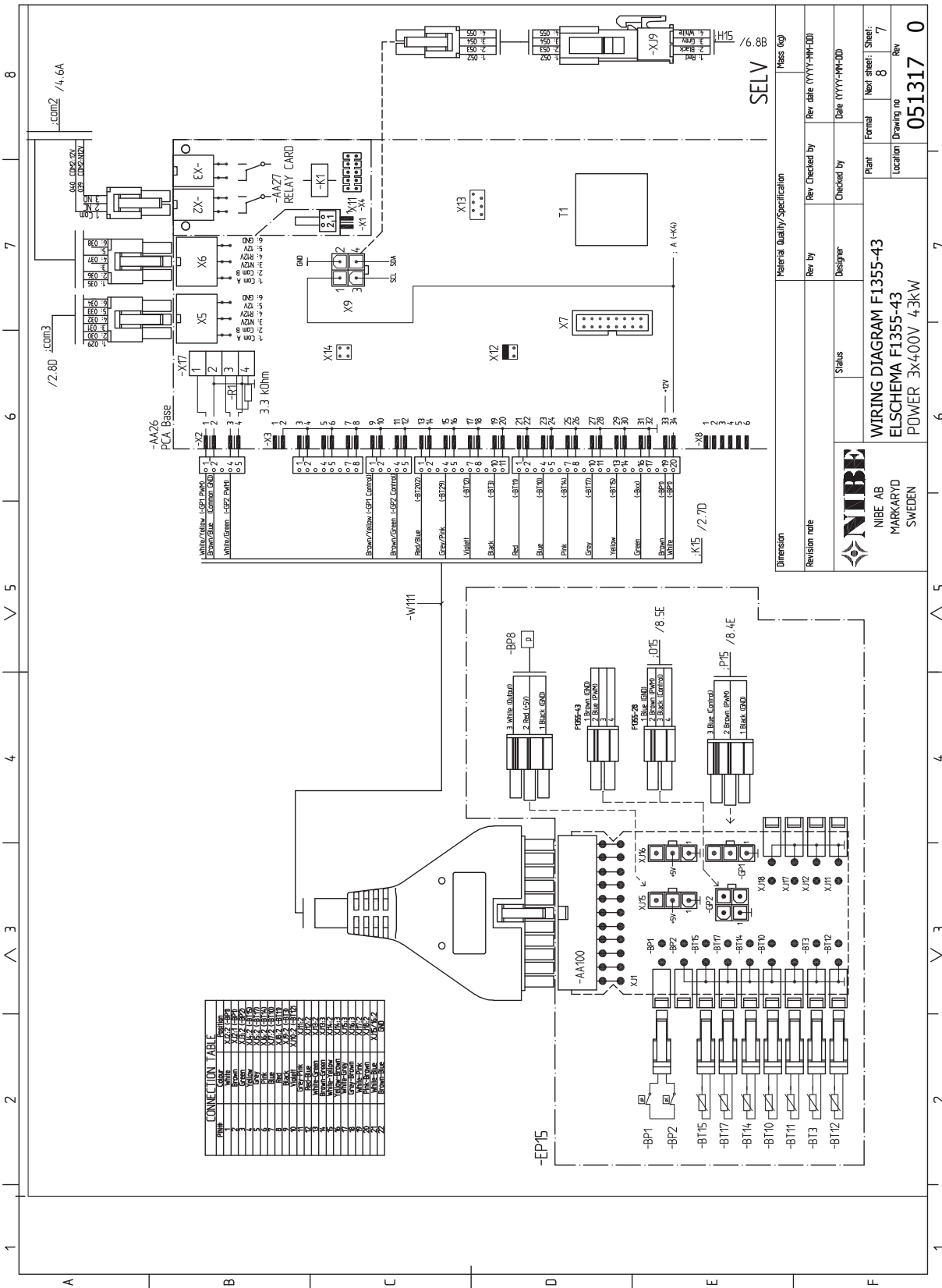


1 2 3 4 5 6 7 8



Material Quality/Specification		Mass (kg)	
Revision note	Rev by	Rev Checked by	Rev date (YYYY-MM-DD)
Status		Checked by	Date (YYYY-MM-DD)
 NIBE AB MARKARYD SWEDEN		Plant	Formal
WIRING DIAGRAM F1355-43 ELSCHEMA F1355-43 POWER 3x400V 43kW		Location	Next sheet: Sheet: 5
Dimension	6	Drawing no	051317
Revision note	7	Rev	0





WIRING DIAGRAM F1355-43
ELSCHEMA F1355-43
POWER 3x400V 4.3kW

Plant: MARKARYD
 Location: SWEDEN

Formal: 051317
 Next sheet: 8
 Rev: 7

Revision	Material	Quality	Specification
1			

Dimension	Material	Quality	Specification

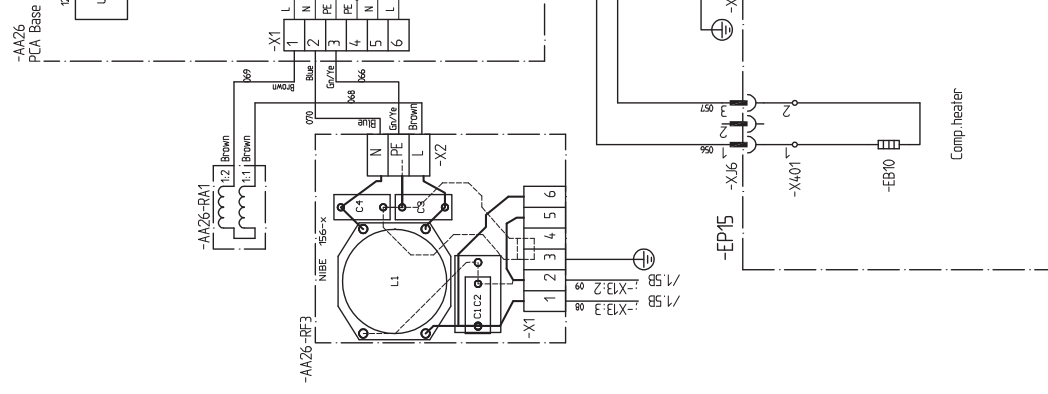
Revision	Material	Quality	Specification

Revision	Material	Quality	Specification

Revision	Material	Quality	Specification

1 2 3 4 5 6 7 8

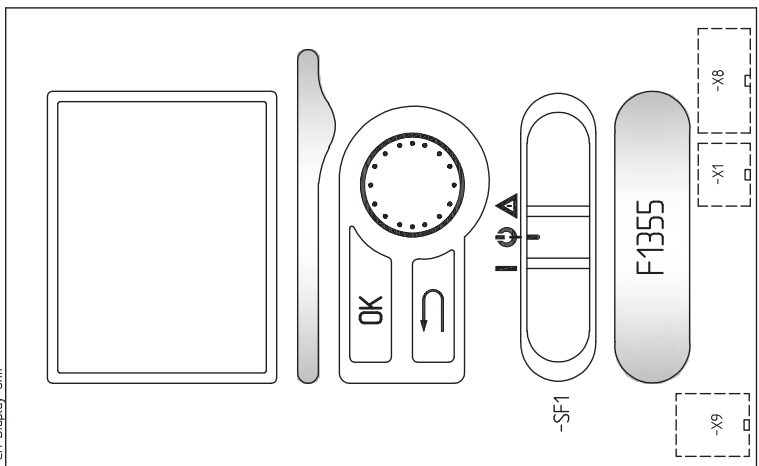
A B C D E F



Material Quality/Specification		Mass (kg)	
Revision note	Revised by	Rev date (YYYY-MM-DD)	
Status		Checked by	Date (YYYY-MM-DD)
 NIBE AB MARKARYD SWEDEN	WIRING DIAGRAM F1355-43		Plant
	ELSCHEMA F1355-43		Formal
	POWER 3x400V 4.3kW		Next sheet: 9
		Location	Sheet: 8
		Drawing no	Rev
		051317 0	

1 2 3 4 5 6 7 8

-AA4
PCA Display Unit



SELV

-W105

/2.80 :CONT4

Dimension		Material Quality/Specification		Mass (kg)	
Revision note		Rev by	Rev Checked by	Rev date (YYYY-MM-DD)	
 NIBE AB MARKARYD SWEDEN	Status	Designer	Checked by	Date (YYYY-MM-DD)	
	WIRING DIAGRAM F1355-43 ELSCHEMA F1355-43 POWER 3x400V 43KW			Plant	Formal
			Location	Drawing no	Rev
			051317		0

Sakregister

A

Anslutningar, 24
Anslutning av strömkännare, 27
Anslutning av tillbehör, 33
Anslutningsmöjligheter, 26
Arbetsområde värmepump, 44
Automatsäkring, 23

B

Bipackade komponenter, 10

D

Dockningsalternativ, 20
Grundvattensystem, 22

E

Effektvakt, 27
Efterjustering och luftning, 36
Pumpinjustering, automatisk drift, 36
Pumpinjustering, manuell drift, 36
Pumpkapacitetsdiagram, köldbärarsida, manuell drift, 36–37

Elinkopplingar, 23

Allmänt, 23
Anslutningar, 24
Anslutning av tillbehör, 33
Anslutningsmöjligheter, 26
Automatsäkring, 23
Effektvakt, 27
Externa anslutningsmöjligheter (AUX), 31
Extern manöverspänning för styrsystemet, 24
Kabellåsning, 24
Kraftanslutning, 24
Master/Slav, 26
Motorskyddsbrytare, 23
myUplink, 30
Reläutgång för reservläge, 30
Rumsgivare, 28
Shuntstyrd tillsats, 29
Stegstyrd tillsats, 28
Temperaturgivare, extern framledning, 25
Temperaturgivare, varmvattenladdning, 25
Utegivare, 24
Växelventiler, 30

Energimärkning

Data för systemets energieffektivitet, 47
Informationsblad, 47
Teknisk dokumentation, 48

Externa anslutningsmöjligheter

Möjliga val för AUX-ingångar, 32
Temperaturgivare, varmvatten topp, 25

Externa anslutningsmöjligheter (AUX), 31

Extra cirkulationspump, 33
Kyllägesindikering, 33
Möjliga val för AUX-utgång (potentialfritt växlande relä), 33
Styrning av grundvattenpump, 33
Varmvattencirkulation, 33

Extern manöverspänning för styrsystemet, 24

Extra cirkulationspump, 33

F

Förberedelser, 34

I

Igångkörning och justering, 34
Förberedelser, 34
Inställning av pumphastigheter, 36
Påfyllning och luftning, 34
Startguide, 35
Inkoppling av klimatsystem, 19
Inkoppling av varmvattenberedare, 19
Installationskontroll, 8
Installationsutrymme, 10

K

Kabellåsning, 24
Kall- och varmvatten
Inkoppling av varmvattenberedare, 19
Klimatsystem, 19
Kraftanslutning, 24
Kyldmodul, 14
Kyllägesindikering, 33
Köldbärarsida, 17

L

Leverans och hantering, 9
Bipackade komponenter, 10
Installationsutrymme, 10
Transport, 9
Uppställning, 10

M

Master/Slav, 26
Motorskyddsbrytare, 23
Återställning, 23
myUplink, 30
Mått och avsättningskoordinater, 43
Mått och röranslutningar, 17
Märkning, 5
Möjliga val för AUX-ingångar, 32
Möjliga val för AUX-utgång (potentialfritt växlande relä), 33

P

Pumpinjustering, automatisk drift, 36
Klimatsystem, 36
Köldbärarsida, 36
Pumpinjustering, manuell drift, 36
Klimatsystem, 37
Pumpkapacitetsdiagram, köldbärarsida, manuell drift, 36–37
Påfyllning och luftning, 34
Påfyllning och luftning av klimatsystem, 34
Påfyllning och luftning av köldbärarsystem, 34
Symbolnyckel, 34
Påfyllning och luftning av klimatsystem, 34
Påfyllning och luftning av köldbärarsystem, 34

R

Reläutgång för reservläge, 30
Rumsgivare, 28
Röranslutningar, 16
Allmänt, 16
Dockningsalternativ, 20
Kall- och varmvatten
Inkoppling av varmvattenberedare, 19
Köldbärarsida, 17
Mått och röranslutningar, 17
Rördimensioner, 17
Symbolnyckel, 34

- Systemprincip, 16
- Rördimensioner, 17
- Rör- och ventilationsanslutningar
 - Inkoppling av klimatsystem, 19
 - Klimatsystem, 19

S

- Shuntstyrd tillsats, 29
- Startguide, 35
- Stegstyrd tillsats, 28
- Styrning av grundvattenpump, 33
- Symboler, 5
- Symbolnyckel, 34
- Systemprincip, 16
- Säkerhetsföreskrifter, 5
- Säkerhetsinformation, 4
 - Installationskontroll, 8
 - Märkning, 5
 - Symboler, 5
 - Säkerhetsföreskrifter, 5

T

- Tekniska data, 44
 - Arbetsområde värmepump, 44
- Tekniska uppgifter, 43, 50
 - Mått och avsättningskoordinater, 43
 - Tekniska data, 44
- Temperaturgivare, extern framledning, 25
- Temperaturgivare, varmvattenladdning, 25
- Temperaturgivare, varmvatten topp, 25
- Tillbehör, 42
- Transport, 9

U

- Uppställning, 10
- Utegivare, 24

V

- Varmvattencirkulation, 33
- Viktig information, 4
 - Säkerhetsinformation, 4
 - Återvinning, 7
- Värmepumpens konstruktion, 12
 - Komponentlista, 12
 - Komponentlista kylmodul, 14
 - Komponentplacering, 12
 - Komponentplacering kylmodul, 14
- Växelventiler, 30

Kontaktinformation

AUSTRIA

KNV Energietechnik GmbH
Gahberggasse 11, 4861 Schörfling
Tel: +43 (0)7662 8963-0
mail@knv.at
knv.at

FINLAND

NIBE Energy Systems Oy
Juurakkotie 3, 01510 Vantaa
Tel: +358 (0)9 274 6970
info@nibe.fi
nibe.fi

GREAT BRITAIN

NIBE Energy Systems Ltd
3C Broom Business Park,
Bridge Way, S41 9QG Chesterfield
Tel: +44 (0)330 311 2201
info@nibe.co.uk
nibe.co.uk

POLAND

NIBE-BIAWAR Sp. z o.o.
Al. Jana Pawla II 57, 15-703 Bialystok
Tel: +48 (0)85 66 28 490
biawar.com.pl

CZECH REPUBLIC

Družstevní závody Dražice - strojírna
s.r.o.
Dražice 69, 29471 Benátky n. Jiz.
Tel: +420 326 373 801
nibe@nibe.cz
nibe.cz

FRANCE

NIBE Energy Systems France SAS
Zone industrielle RD 28
Rue du Pou du Ciel, 01600 Reyrieux
Tél: 04 74 00 92 92
info@nibe.fr
nibe.fr

NETHERLANDS

NIBE Energietechnik B.V.
Energieweg 31, 4906 CG Oosterhout
Tel: +31 (0)168 47 77 22
info@nibenl.nl
nibenl.nl

SWEDEN

NIBE Energy Systems
Box 14
Hannabadsvägen 5, 285 21 Markaryd
Tel: +46 (0)433-27 30 00
info@nibe.se
nibe.se

DENMARK

Vølund Varmeteknik A/S
Industrivej Nord 7B, 7400 Herning
Tel: +45 97 17 20 33
info@volundvt.dk
volundvt.dk

GERMANY

NIBE Systemtechnik GmbH
Am Reiherpfahl 3, 29223 Celle
Tel: +49 (0)5141 75 46 -0
info@nibe.de
nibe.de

NORWAY

ABK-Qviller AS
Brobekkveien 80, 0582 Oslo
Tel: (+47) 23 17 05 20
post@abkqviller.no
nibe.no

SWITZERLAND

NIBE Wärmetechnik c/o ait Schweiz AG
Industriepark, CH-6246 Altishofen
Tel. +41 (0)58 252 21 00
info@nibe.ch
nibe.ch

För länder som inte nämns i denna lista, kontakta NIBE Sverige eller kontrollera nibe.eu för mer information.

