

Руководство по эксплуатации

**NIBE**

# Геотермальный тепловой насос **NIBE F1345**

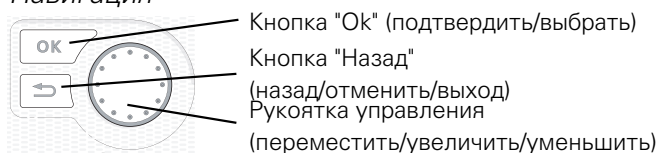
---



OHB RU 2425-1  
831600

## Краткое руководство

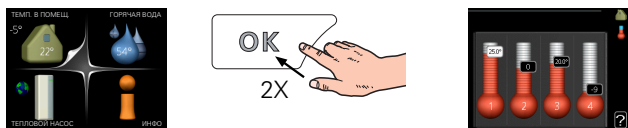
### Навигация



Подробное описание функций кнопок находится на стр. 9.

Инструкции по прокрутке меню и различным установкам описаны на стр. 11.

### Установка температуры в помещении



Включение режима установки внутрикомнатной температуры осуществляется в режиме запуска в главном меню двойным нажатием кнопки ОК. Подробная информация об уставках приводится на стр. 13.

### Увеличение объема горячей воды



Для временного увеличения количества горячей воды (если нагреватель воды установлен для F1345) сначала поверните рукоятку управления, чтобы выбрать меню 2 (капля воды), а затем дважды нажмите кнопку «ОК». Подробная информация об уставках приводится на стр. временный люкс.

# Содержание

1	Важная информация _____	4
	Данные по установке _____	4
	Информация по технике безопасности _____	5
	Символы _____	6
	Меры предосторожности _____	6
	Серийный номер _____	7
	Вторичная переработка _____	7
	Экологическая информация _____	7
2	myUplink _____	8
	Технические характеристики _____	8
	Подключение _____	8
	Диапазон услуг _____	8
	myUplink PRO _____	8
3	Управление - введение _____	9
	Дисплей _____	9
	Система меню _____	10
4	Управление - меню _____	13
	Меню 1 – ТЕМПЕРАТУРА В ПОМЕЩЕНИИ _____	13
	Меню 2 – ГОРЯЧАЯ ВОДА _____	22
	Меню 3 – ИНФОРМАЦИЯ _____	25
	Меню 4 – ТЕПЛОВОЙ НАСОС _____	27
	Меню 5 – СЛУЖЕБНОЕ _____	36
5	Обслуживание _____	49
	Действия по обслуживанию _____	49
6	Сбой климат-контроля _____	56
	Меню информации _____	56
	Управление аварийной сигнализацией _____	56
	Поиск и устранение неисправностей _____	56
	Список аварийных оповещений _____	59
	Оглавление _____	67
	Контактная информация _____	71

# Важная информация

## Данные по установке

Изделие	F1345
Серийный номер Главн.	
Серийный номер, Подчин. 1	
Серийный номер, Подчин. 2	
Серийный номер, Подчин. 3	
Серийный номер, Подчин. 4	
Серийный номер, Подчин. 5	
Серийный номер, Подчин. 6	
Серийный номер, Подчин. 7	
Серийный номер, Подчин. 8	
Дата установки	
Организация, осуществляющая монтаж	
Тип раскола - Соотношение смешивания/температура замерзания	
Активная глубина бурения/длина коллектора	

№	Наименование	За- вод. устан.	Ком- плект
1.9.1.1	кривая отопления (смещение)	0	
1.9.1.1	кривая отопления (наклон кривой)	7	

✓	Аксессуары

Серийный номер должен предоставляться всегда.

Сертификация выполнения установки в соответствии с инструкциями в прилагаемом руководстве монтажника и действующими техническими нормами.

Дата \_\_\_\_\_

Подпись \_\_\_\_\_

## Информация по технике безопасности

Данное руководство должно остаться у клиента.

Чтобы узнать последнюю версию программного обеспечения, см. [nibe.eu](http://nibe.eu).

Данный прибор предназначен для использования в домашних условиях и не предназначен для использования лицами (включая детей) с ограниченными физическими, сенсорными или психическими возможностями, или при недостатке опыта и знаний, только если им не были даны инструкции по вопросам использования прибора лиц, ответственными за их безопасность. Это действует, в соответствии с применимыми разделами директивы низковольтных систем 2006/95/EC, LVD. Прибор также предназначен для использования специалистами или подготовленными пользователями в магазинах, гостиницах, легкой промышленности, на фермах и подобных условиях. Это действует, в соответствии с применимыми разделами технической директивы 2006/42/EC.

За детьми нужно следить, чтобы они не играли с прибором.

Это оригинал инструкции по эксплуатации. Перевод не допускается без согласия NIBE.

Права на дизайн или любые технические изменения защищены.

©NIBE 2024.

Не выполняйте пуск F1345, если существует риск, что вода в системе замерзла.

Вода может стекать из переливной трубы предохранительного клапана. Переливная труба должна прокладываться до подходящего слива так, чтобы предотвратить причинение вреда брызгами горячей воды. Переливная труба прокладывается под наклоном по всей длине во избежание образования карманов, в которых может накапливаться вода, и должна быть защищена от замерзания. Размер переливной трубы должен быть не меньше размера предохранительного клапана. Переливная труба должна располагаться на видном месте. Входной конец должен быть открыт. Не допускается его расположение вблизи электрических компонентов.

Необходимо регулярно приводить в действие предохранительные клапаны для удаления грязи и проверки свободного хода клапанов.

F1345 следует подключать с помощью блокировочного выключателя. Характеристики зоны прокладки кабеля должны соответствовать номиналу используемого предохранителя.

Установку электрооборудования и электропроводку следует выполнять в соответствии с национальными нормами и требованиями.

Если кабель питания поврежден, только NIBE, сотрудники подразделения по работе с клиентами или аналогичные уполномоченные лица могут заменять его во избежание опасности и повреждений.

## Символы

Объяснение символов, которые могут присутствовать в этом руководстве.



### ОПАСНОСТЬ!

Этот символ обозначает опасность для людей или оборудования.



### ПРИМЕЧАНИЕ

Этот символ обозначает опасность для человека или машины.



### ВНИМАНИЕ!

Этот символ обозначает важную информацию о правилах, которые следует соблюдать во время установки.



### СОВЕТ!

Этот символ обозначает советы по упрощению эксплуатации изделия.

## Меры предосторожности



### ОПАСНОСТЬ!

**Установка должна выполняться квалифицированным монтажником.**

При самостоятельной установке могут возникнуть серьезные проблемы, например, утечка воды, утечка хладагента, поражение электрическим током, пожар и получение травм в результате неправильной работы системы.

### Используйте оригинальные аксессуары и указанные компоненты для проведения установки.

Если используются детали, отличные от указанных, в результате неправильной работы системы возможны утечки воды, поражение электрическим током, получение травм и пожар.

### Устанавливайте устройство на прочные опоры.

Установка в неподходящих расположениях может привести к падению устройства и стать причиной повреждения оборудования и травм. Установка без использования надежных опор может вызвать вибрацию и шум.

### Убедитесь в устойчивом положении устройства после установки, оно должно выдерживать землетрясение и сильный ветер.

Установка в неподходящих расположениях может привести к падению устройства и стать причиной повреждения оборудования и травм.

### Электрическая установка должна проводиться квалифицированным электриком, и система должна быть подключена как отдельная цепь.

Электропитание недостаточной мощности или неправильно работающая система электропитания может стать причиной поражения электрическим током и пожара.

### Используйте трубы и инструменты, предназначенные для данного типа хладагента.

Использование бывших в употреблении деталей для других типов хладагента может стать причиной поломок и серьезных аварий из-за разрывов технологического контура.

### Запрещается самостоятельно проводить ремонтные работы. Обратитесь к дилеру, если необходимо отремонтировать систему.

Неправильно проведенный ремонт может стать причиной утечки воды, хладагента, поражения электрическим током или пожара.

### При необходимости демонтировать тепловой насос проконсультируйтесь с дилером или специалистом.

Неправильная установка может стать причиной утечки воды, хладагента, поражения электрическим током или пожара.

### При проведении сервисного обслуживания или проверки отключайте электропитание.

Если электропитание не выключено, имеется риск поражения электрическим током и травм из-за вращения вентилятора.

### Запрещается использовать устройство со снятыми панелями и средствами защиты.

Прикосновение к вращающемуся оборудованию, горячим поверхностям и деталям под высоким напряжением может стать причиной травм из-за затягивания в оборудование, ожогов или поражения электрическим током.

## До начала работы с электрическими компонентами отключите электропитание.

Несоблюдение требования об отключении электропитания может стать причиной поражения электрическим током, повреждения и неправильной работы оборудования.

## УХОД

**Не используйте модуль для таких специальных целей, как хранение пищи, охлаждение высокоточных инструментов, заморозка животных, растений или произведений искусства.**

Это может повредить хранимые предметы.

## Надлежащим образом утилизируйте упаковочный материал.

Остатки упаковочного материала могут стать причиной травм, если в них есть древесина и гвозди.

## Не прикасайтесь к кнопкам влажными руками.

Это может привести к поражению электрическим током.

## Не отключайте питание сразу же после прекращения работы.

Подождите по крайней мере 5 минут, в противном случае возникает риск утечки воды или поломки.

## Не управляйте системой с помощью главного выключателя.

Это может привести к пожару или утечке воды.

## СПЕЦИАЛЬНО ДЛЯ УСТРОЙСТВ, ПРЕДНАЗНАЧЕННЫХ ДЛЯ R407C И R410A

- Запрещается использовать хладагенты, не предназначенные для данного модуля.

- Запрещается использовать зарядные емкости. Данные типы зарядных емкостей изменяют состав хладагента, что ухудшает производительность системы.

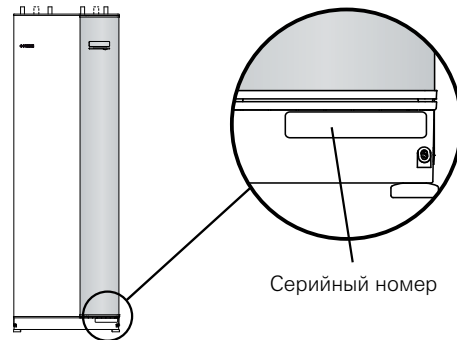
- При заполнении хладагент должен подаваться из емкости в жидкой форме.

— Давление в системе с использованием R410A примерно в 1,6 раза выше, чем в системах с обычным хладагентом.

- Отверстия для заполнения на модулях с R410A имеют различные размеры для предотвращения ошибочного заполнения системы хладагентом неподходящего типа.

## Серийный номер

Серийный номер находится в нижней правой части передней крышки, в меню информации (меню 3.1) и на шильдике (PZ1).



## ВНИМАНИЕ!

Для обслуживания и поддержки необходим (14-значный) серийный номер.

## Вторичная переработка



Утилизацию упаковочного материала поручите монтажнику, который устанавливал оборудование, или специализированным компаниям по утилизации отходов.

Не утилизируйте бывшие в употреблении изделия вместе с обычным бытовым мусором. Утилизация должна выполняться в специальном пункте приема отходов или силами дилера, который оказывает услуги такого рода.

Ненадлежащая утилизация изделия пользователем может привести к наложению административных штрафов в соответствии с действующим законодательством.

## Экологическая информация

### РЕГУЛИРОВАНИЕ ОБОРОТА ФТОРСОДЕРЖАЩИХ ГАЗОВ (ЕС) № 517/2014

В состав оборудования входит фторсодержащий парниковый газ, указанный в Киотском протоколе.

В оборудовании используются R407C или R410A, фторсодержащие парниковые газы с ПГП (потенциалом глобального потепления) 1774 и 2088, соответственно. Не выпускайте R407C или R410A в атмосферу.

# myUplink

С помощью myUplink вы можете управлять установкой отовсюду и в любое время. В случае любой неисправности вы получите аварийный сигнал прямо по электронной почте или в виде push-уведомления в приложении myUplink, что позволит быстро принять меры.

Подробнее см. на сайте <http://www.nibeuplink.com>.

Обновите систему до последней версии программного обеспечения.

## Технические характеристики

Чтобы myUplink мог обмениваться информацией с F1345, нужно следующее:

- сет. каб.
- Интернет-подключение
- учетная запись на <http://www.nibeuplink.com>.

Мы рекомендуем пользоваться нашими мобильными приложениями для myUplink.

## Подключение

Чтобы подключить систему к myUplink:

1. Выберите тип подключения (Wi-Fi/Ethernet) в меню 4.1.3 – Интернет.
2. Выделите "запросить нов. строку соед." и нажмите кнопку "ОК".
3. После получения строки соединения она отображается в этом меню и действительна в течение 60 мин.
4. Если у вас еще нет учетной записи, зарегистрируйтесь в мобильном приложении или на сайте <http://www.nibeuplink.com/Register>.
5. Используйте строку соединения для подключения вашей установки к вашей учетной записи пользователя, зарегистрированной на веб-сайте myUplink.

## Диапазон услуг

myUplink предоставляет доступ к различным уровням обслуживания. Кроме базового уровня, вы можете выбрать два уровня обслуживания, предоставляемые за фиксированную ежегодную плату (ее размер зависит от выбранных функций).

Уровень обслуживания	Основные компоненты	Расширенная история за дополнительную плату	Изменение настроек за дополнительную плату
Наблюдатель	X	X	X
Аварийная сигнализация	X	X	X
Журнал	X	X	X
Расширенная история	-	X	-
Управление	-	-	X

## myUplink PRO

myUplink PRO представляет собой комплексный инструмент для заключения договоров на обслуживание с конечным заказчиком и для постоянного получения самой последней информации об установке, а также возможности удаленной настройки параметров.

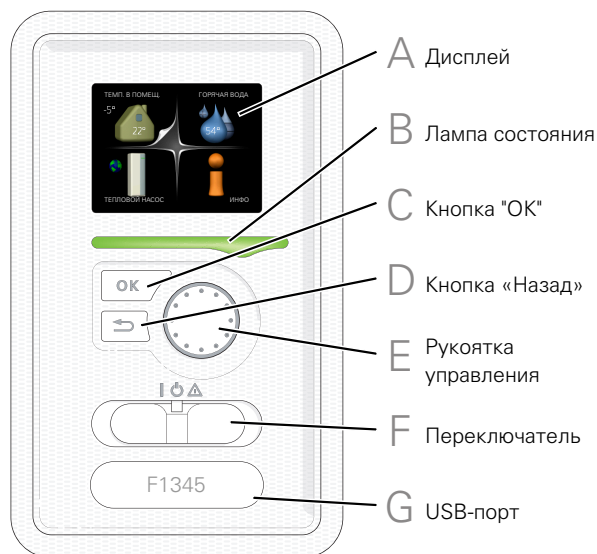
С помощью myUplink PRO вы можете предоставить своим подключенным клиентам быстрый статус и удаленную диагностику.

Посетите [pro.myuplink.com](http://pro.myuplink.com), чтобы узнать, что еще вы можете делать с помощью мобильного приложения и онлайн.



# Управление - введение

## Дисплей



## G

### USB-ПОРТ

USB-порт скрыт под пластиковой эмблемой с названием продукта.

USB-порт используется для обновления программного обеспечения.

Чтобы загрузить новейшее программное обеспечение для установки, посетите <http://www.nibeuplink.com> и выберите вкладку Software (Программное обеспечение).

## A ДИСПЛЕЙ

На дисплее отображаются инструкции, установки и оперативная информация. Можно легко перемещаться по различным меню и параметрам для настройки уровня комфорта или получения требуемой информации.

## B ЛАМПА СОСТОЯНИЯ

Лампа состояния указывает на состояние теплового насоса. Она:

- горит зеленым светом в обычном режиме.
- горит желтым светом в аварийном режиме.
- горит красным светом в случае развернутой аварийной сигнализации.

## C КНОПКА "ОК"

Кнопка "OK" используется для:

- подтверждения выбора подменю/опций/установок/страницы в руководстве по началу работы.

## D КНОПКА "НАЗАД"

Кнопка "Назад" используется для:

- возврата в предыдущее меню.
- изменения неподтвержденной установки.

## E РУКОЯТКА УПРАВЛЕНИЯ

Рукоятка управления вращается направо или налево. Можно:

- прокручивать меню и опции.
- увеличивать и уменьшать значения.
- листать страницы в многостраничных инструкциях (например, справочный текст и информация по обслуживанию).

## F ПЕРЕКЛЮЧАТЕЛЬ

Переключатель имеет три положения:

- Вкл. (I)
- Ожидание (U)
- Аварийный режим (A)

Аварийный режим следует использовать только в случае неисправности теплового насоса. В этом режиме отключается компрессор и включается погружной нагреватель. Дисплей теплового насоса не светится, и лампа состояния горит желтым светом.

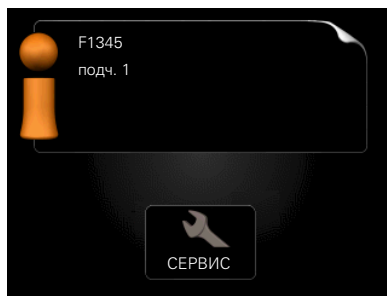
## Система меню

Когда дверца теплового насоса открыта, на дисплее отображаются четыре главных меню системы меню, а также некоторые основные сведения.

### ГЛАВН.



### ПОДЧИН.



Если тепловой насос настроен как подчиненный, на дисплей выводится неполное основное меню, поскольку большинство настроек системы задаются в главном тепловом насосе.

### МЕНЮ 1 – ТЕМП. В ПОМЕЩ.

Установка и планирование температуры в помещении. См. стр. 13.

### МЕНЮ 2 - ГОРЯЧАЯ ВОДА

Установка и планирование подачи горячей воды. См. стр. 22.

Это меню появляется только в случае, если водонагреватель состыкован с тепловым насосом.

### МЕНЮ 3 - ИНФО

Отображение температуры и иной оперативной информации и доступ к журналу аварийной сигнализации. См. стр. 25.

Это меню также настраивается в системе подчиненного теплового насоса с неполным меню.

### МЕНЮ 4 – ТЕПЛОВОЙ НАСОС

Установка времени, даты, языка, отображения, режима работы и т. д. См. стр. 27.

## МЕНЮ 5 - СЕРВИС

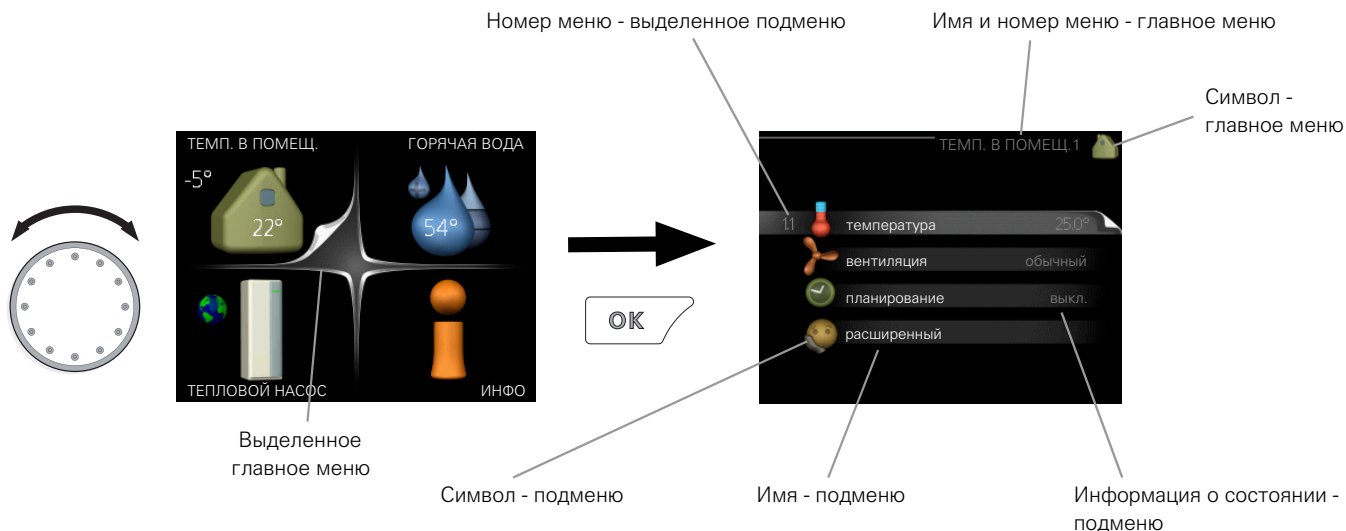
Расширенные установки. Эти настройки предназначены только для использования специалистами по установке или обслуживанию. Для доступа к этому меню нужно, находясь в меню пуска, нажать и удерживать кнопку «Назад» нажатой в течение 7 секунд. См. стр. 36.

Это меню также настраивается в системе подчиненного теплового насоса с неполным меню.

## СИМВОЛЫ НА ДИСПЛЕЕ

Во время работы на дисплее могут появляться следующие символы:

Символ	Описание
	Этот символ появляется возле информационного знака при наличии информации в меню 3.1, которую следует принять во внимание.
	Эти два символа указывают на блокировку компрессора или дополнительного нагрева в F1345. Например, они могут быть заблокированы в зависимости от того, какой режим работы выбран в меню 4.2, а также если блокировка запланирована в меню 4.9.5 или если сработала аварийная сигнализация, блокирующая один из них.
	Блокировка компрессора.
	Блокировка дополнительного нагрева.
	Этот символ отображается при активации режима периодического повышения или «люкс» для горячей воды.
	Этот символ указывает, активна ли функция уст. на праз. в 4.7.
	Этот символ указывает на контакт между F1345 и myUplink.
	Этот символ обозначает фактическую скорость вентилятора, если обычная уставка скорости изменилась. Требуется дополнительное оборудование.
	Этот символ наносится на установки с активным солнечным оборудованием.
	Данный символ отображается в меню 3.1, если включен подогрев бассейна. Требуется дополнительное оборудование.
	Данный символ отображается в меню 3.1, если включено охлаждение. Требуется дополнительное оборудование.



## РАБОТА

Для перемещения курсора поверните рукоятку управления влево или вправо. Отмеченное положение выделено белым и/или имеет загнутый вверх край.

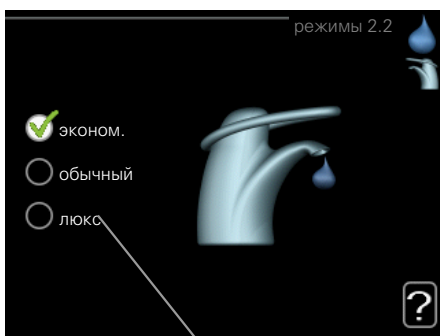


## ВЫБОР МЕНЮ


Для перемещения в системе меню выберите главное меню, выделив его и затем нажав кнопку "OK". Откроется новое окно с несколькими подменю.

Выберите одно из подменю, выделив его и затем нажав кнопку "OK".



## ВЫБОР ОПЦИЙ



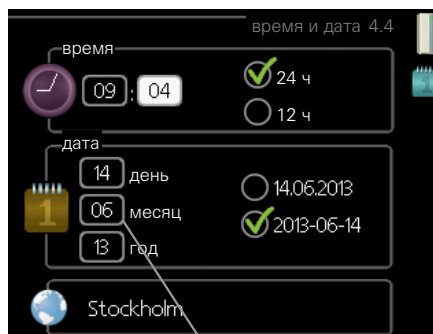
Альтернатива

В меню опций текущий выбранный вариант обозначен зеленой галочкой. 

Для выбора другой опции:

1. Выделите подходящую опцию. Одна из опций выбрана предварительно (белый цвет). 
2. Подтвердите выбранную опцию, нажав на кнопку "OK". Выбранная опция обозначена зеленой галочкой. 

## УСТАНОВКА ЗНАЧЕНИЯ



Заменить значения

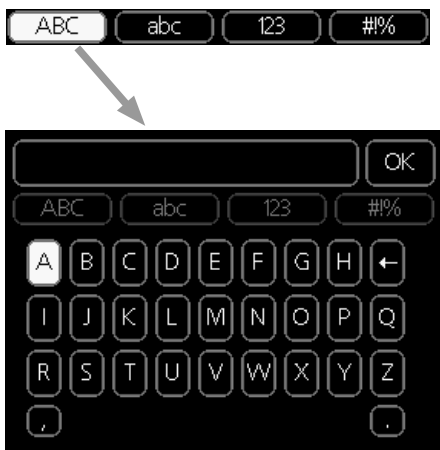
Для установки значения:

1. Рукояткой управления выделите значение, которое требуется установить. 01
2. Нажмите кнопку "OK". Фон значения становится зеленым, что означает наличие доступа к режиму установки. 01
3. Поверните рукоятку управления вправо для увеличения значения и влево – для его уменьшения. 04
4. Нажмите кнопку "OK", чтобы подтвердить установку значения. Для изменения и возврата к первоначальному значению нажмите кнопку "Назад". 04

## ИСПОЛЬЗОВАНИЕ ВИРТУАЛЬНОЙ КЛАВИАТУРЫ



В некоторых меню, где требуется ввод текста, доступна виртуальная клавиатура.

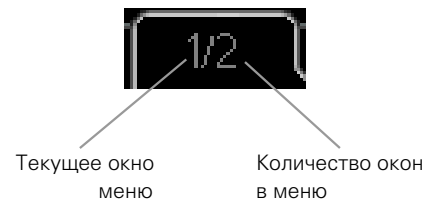


В зависимости от меню можно получить доступ к различным наборам символов, выбор которых осуществляется рукояткой. Чтобы изменить таблицу символов, нажмите кнопку Back (Назад). Если в меню имеется только один набор символов, отображается непосредственно клавиатура.

После окончания ввода установите флажок «OK» и нажмите кнопку «OK».

## ПРОКРУТКА ОКОН

Меню может состоять из нескольких окон. Поверните рукоятку управления для прокрутки окон.




## Прокрутка окон в руководстве по началу работы



Стрелки для прокрутки окон в руководстве по началу работы

1. Вращайте рукоятку управления до тех пор, пока не выделится одна из стрелок в верхнем левом углу (возле номера страницы).
2. Нажмите кнопку "OK" для перемещения между шагами руководства по началу работы.

## МЕНЮ СПРАВКИ

 Во многих меню имеется символ, указывающий на наличие дополнительной справки.

Для доступа к справочному тексту:

1. Используйте рукоятку управления, чтобы выбрать символ справки.
2. Нажмите кнопку "OK".

Справочный текст часто состоит из нескольких окон, которые можно прокручивать с помощью рукоятки управления.

# Управление - меню

## Меню 1 – ТЕМПЕРАТУРА В ПОМЕЩЕНИИ

### ОБЗОР

1 - ТЕМП. В ПОМЕЩ.	1.1 - температура	1.1.1 - температурный нагрев	
		1.1.2 - температурное охлаждение *	
		1.1.3 - отн. влажность *	
	1.2 - вентиляция		
	1.3 - планирование	1.3.1 - планирование отопление	
		1.3.2 - планирование охлаждение *	
		1.3.2 - планирование вентиляция *	
	1.9 - расширенный	1.9.1 - кривая	1.9.1.1 кривая отопления
			1.9.1.2 - кривая охлаждения *
		1.9.2 - Внешняя регулировка	
		1.9.3 - Мин. тем-ра под. труб-да	1.9.3.1 - Мин. тем-ра в сист. нагрева
			1.9.3.2 - Мин. темп. в сист. охл-я *
		1.9.4 - уставки комнатного датчика	
		1.9.5 - уставки охлаждения *	
		1.9.6 - время возврата вентилятора *	
		1.9.7 - собственная кривая	1.9.7.1 - собственная кривая нагрева
			1.9.7.2 - собст. крив. охл. *
		1.9.8 - точечное смещение	
		1.9.9 - ноч.охл.*	

\* Необходимо дополнительное оборудование.

### Подменю

Меню **ТЕМП. В ПОМЕЩ.** состоит из нескольких подменю. Информация о состоянии соответствующего меню находится на дисплее справа от меню.

**температура** Установка температуры для системы климат-контроля. Информация о состоянии отображает уставки для системы климат-контроля.

**вентиляция** Установка скорости вентилятора. Информация о состоянии отображает выбранную уставку. Данное меню отображается только в случае подключения модуля вытяжного воздуха (дополнительное оборудование).

**планирование** Планирование отопления, охлаждения и вентиляции. Информация о состоянии "уст." отображается в случае, если расписание задано, но не активно в настоящее время, "уст. на праз." отображается в случае, если расписание отпуска активировано одновременно с расписанием (функция отпуска имеет приоритет), "активен" отображается в случае, если активирована любая часть расписания, в противном случае отображается "выкл."

**расширенный** Установка кривой нагрева, регулировка с внешним контактом, минимальное значение температуры подаваемого теплоносителя, комнатный датчик и функция охлаждения.

### МЕНЮ 1.1 - ТЕМПЕРАТУРА

Если дом оборудован несколькими системами климат-контроля, это указано на дисплее в виде термометра для каждой системы.

Здесь можно выбрать, нужно ли задавать отопление, охлаждение или относительную влажность в меню 1.1, а затем задавать требуемую температуру в следующем меню температуры нагрева/охлаждения/влажности.

## Установка температуры (с помощью установленных и активированных комнатных датчиков):

### отопление

Диапазон уставок: 5–30° C

Значение по умолчанию: 20

### охлаждение (требуется аксессуар)

Диапазон уставок: 5–30° C

Значение по умолчанию: 25

Значение на дисплее отображается как температура в °C, если система климат-контроля управляется комнатным датчиком.



### ВНИМАНИЕ!

Система нагрева, медленно выделяющая тепло, например, система подогрева пола, может быть неподходящей для управления с помощью комнатного датчика теплового насоса.

Для изменения комнатной температуры установите требуемую температуру на дисплее с помощью рукоятки управления. Подтвердите новую уставку, нажав кнопку "OK". Новая температура отображена с правой стороны символа на дисплее.

## Установка температуры (без активированных комнатных датчиков):

Диапазон настройки: от -10 до +10

Значение по умолчанию: 0

Дисплей отображает уставки для отопления (смещение кривой). Для увеличения или уменьшения внутрикомнатной температуры увеличьте или уменьшите значение на дисплее.

Используйте рукоятку управления, чтобы задать новое значение. Подтвердите новую уставку, нажав кнопку "OK".

Количество шагов, на которое должно быть изменено значение для достижения требуемой внутрикомнатной температуры, зависит от отопительной установки. Обычно достаточно одного шага, но в некоторых случаях может понадобиться несколько шагов.

Установка требуемого значения. Новое значение отображено с правой стороны символа на дисплее.

## Установка относительной влажности: (требуется аксессуар)

Диапазон настройки: от 30 до 90 %

Заводская установка: 60 %

Данное меню отображается только в случае активации предельной относительной влажности в меню 5.3.16.

На дисплее показано заданное значение относительной влажности. Чтобы изменить способ работы F1345 в отношении относительной влажности, следует увеличить или уменьшить значение, приведенное на дисплее.

Используйте рукоятку управления, чтобы задать нужное значение. Подтвердите новую уставку, нажав кнопку «OK».



### ВНИМАНИЕ!

Повышение комнатной температуры может быть замедлено термостатами радиаторов или системы подогрева пола. Поэтому откройте термостаты полностью, за исключением комнат, где требуется меньшая температура, напр., спален.



### СОВЕТ!

Задавайте новую уставку через 24 часа, дав комнатной температуре время стабилизироваться.

При низкой наружной температуре и слишком низкой комнатной температуре увеличьте наклон кривой на один шаг в меню 1.9.1.1.

При низкой наружной температуре и слишком высокой комнатной температуре снизьте наклон кривой на один шаг в меню 1.9.1.1.

При высокой наружной температуре и слишком низкой комнатной температуре увеличьте значение на один шаг в меню 1.1.1.

При высокой наружной температуре и слишком высокой комнатной температуре уменьшите значение на один шаг в меню 1.1.1.

## МЕНЮ 1.2 - ВЕНТИЛЯЦИЯ (ТРЕБУЕТСЯ ДОПОЛНИТЕЛЬНОЕ ОБОРУДОВАНИЕ)

Диапазон уставок: обычный и скорость 1-4:

Значение по умолчанию: обычный

Здесь можно временно увеличить или уменьшить степень вентиляции в помещении.

После выбора новой скорости часы запускают обратный отсчёт времени. По истечении установленного времени скорость вентиляции возвращается к обычной уставке.

При необходимости разные значения времени обратного хода можно изменить в меню 1.9.6.

Скорость вентилятора показана в квадратных скобках (в процентах) после каждого альтернативного значения скорости.



## СОВЕТ!

Если требуется задать более длительное время, используйте функцию отпуска или планирование.

## МЕНЮ 1.3 - ПЛАНИРОВАНИЕ

В меню **планирование** температура в помещении (отопление/охлаждение/вентиляция) планируется для каждого рабочего дня.

Можно также запланировать более длительный промежуток времени в течение выбранного периода (отпуска) в меню 4.7.

*Расписание:* здесь выбирается расписание, подлежащее изменению.

### Настройки расписания

Эти настройки можно задавать для каждого расписания (меню 1.3.1, 1.3.2 и 1.3.3):

*Активировано:* здесь активируется расписание для выбранного периода. При отключении заданные периоды времени не изменяются.

*Система:* здесь выбирают систему климат-контроля, к которой относится соответствующее расписание. Этот альтернативный вариант отображается только при наличии более одной системы климат-контроля.

*День:* здесь можно выбрать день или дни недели, для которых задается расписание. Чтобы удалить расписание для конкретного дня, следует выполнить сброс времени для этого дня, установив время запуска, совпадающее с временем останова. Если используется строка «все», все дни в указанном периоде устанавливаются в соответствии с этой строкой.

*Период времени:* здесь выбирается расписание времени запуска и времени останова для выбранного дня.

*Регулировка:* см. соответствующее подменю.

*Конфликт:* при конфликте двух значений отображается красный восклицательный знак.



## СОВЕТ!

Чтобы задать одинаковое расписание для всех дней недели, установите "все" и затем измените требуемые дни.



## СОВЕТ!

Установите время останова ранее времени запуска, чтобы данный период распространялся за полночь. При этом планирование останавливается в момент заданного времени останова на следующий день.

Расписание всегда начинается в день, для которого задано время запуска.

## МЕНЮ 1.3.1 - ОТОПЛЕНИЕ



Здесь можно запланировать повышение или снижение температуры в помещении максимум для трех периодов в сутки. Если установлен и активирован комнатный датчик, установленное значение температуры (°C) устанавливается в течение периода времени. При отсутствии активированного комнатного датчика задается требуемое изменение (уставки в меню 1.1). Чтобы изменить комнатную температуру, обычно достаточно одного шага, но в некоторых случаях может понадобиться несколько шагов.

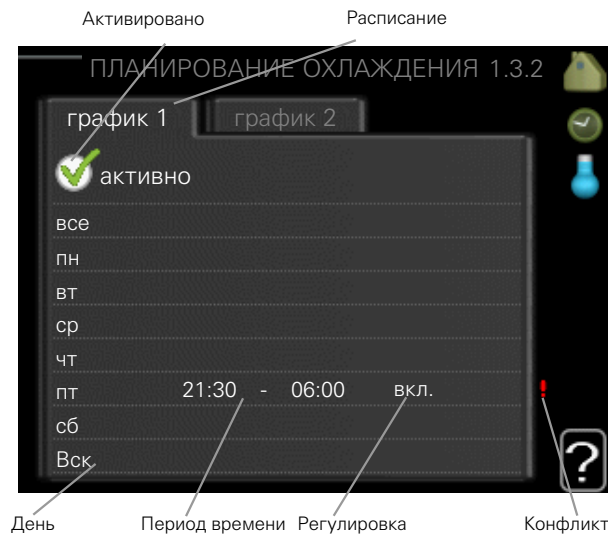
*Регулировка:* здесь устанавливается степень смещения кривой нагрева в отношении меню 1.1 во время планирования расписания. Если установлен комнатный датчик, желаемое значение температуры задается в °C.



## ВНИМАНИЕ!

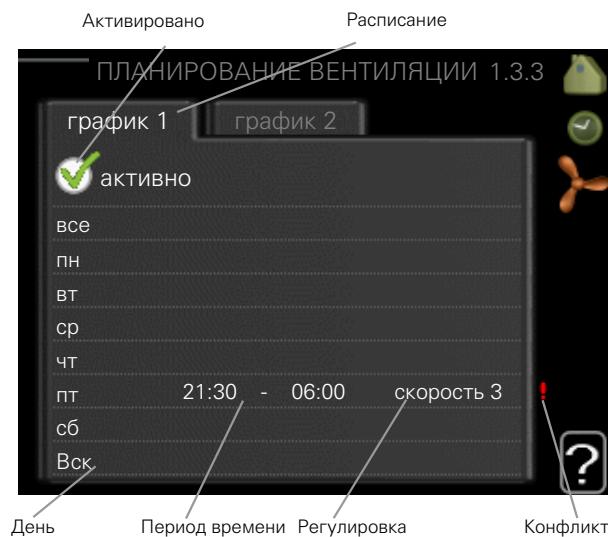
Для изменения температуры в помещении требуется время. Например, короткие периоды времени в сочетании с подогревом пола не приведут к заметным изменениям комнатной температуры.

## МЕНЮ 1.3.2 - ОХЛАЖДЕНИЕ (ТРЕБУЕТСЯ ДОПОЛНИТЕЛЬНОЕ ОБОРУДОВАНИЕ)



Здесь можно запланировать включение охлаждения в помещении максимум на два разных периода времени в сутки.

## МЕНЮ 1.3.3 - ВЕНТИЛ. (ТРЕБУЕТСЯ ДОПОЛНИТЕЛЬНОЕ ОБОРУДОВАНИЕ)



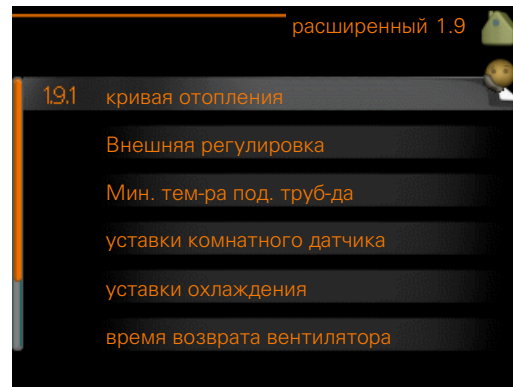
Здесь можно запланировать увеличение или уменьшение степени вентиляции в помещении максимум для двух периодов времени в сутки.

*Регулировка:* здесь устанавливается требуемая частота вращения вентилятора.

## ВНИМАНИЕ!

Существенное изменение в течение более продолжительного периода времени может ухудшить климатическую обстановку в доме и отрицательно сказаться на экономичности эксплуатации.

## МЕНЮ 1.9 - РАСШИРЕННЫЙ



Меню **расширенный** имеет текст оранжевого цвета и предназначено для опытного пользователя. Это меню состоит из нескольких подменю.

**кривая** Установка наклона кривой для нагрева и охлаждения.

**Внешняя регулировка** Установка смещения кривой нагрева при подключении внешнего контакта.

**Мин. тем-ра под. труб-да** Установка минимально допустимой температуры подаваемого теплоносителя.

**уставки комнатного датчика** Уставки комнатного датчика.

**уставки охлаждения** Уставки охлаждения.

**время возврата вентилятора** Уставки времени возврата вентилятора в случае временного изменения скорости вентилятора.

**собственная кривая** Установка собственной кривой для нагрева и охлаждения.

**точечное смещение** Установка смещения кривой нагрева или кривой охлаждения при специфической наружной температуре.

**ноч.охл.** Настройка ночного охлаждения.

## МЕНЮ 1.9.1 - КРИВАЯ

### кривая отопления

Диапазон уставок: 0 – 15

Значение по умолчанию: 9

### кривая охлаждения (требуется дополнительное оборудование)

Диапазон уставок: 0 – 9

Значение по умолчанию: 0





В меню **кривая** можно выбрать режим нагрева или охлаждения. В следующем меню (кривая нагрева/кривая охлаждения) показаны кривые нагрева и охлаждения для вашего дома. Кривая предназначена для обеспечения стабильной внутрикомнатной температуры вне зависимости от температуры наружного воздуха и для эффективного использования энергии. С помощью кривых нагрева управляющий компьютер насоса теплоносителя определяет температуру воды для системы отопления, подающего трубопровода и, следовательно, температуру внутри помещения. Выберите кривую и считайте изменения температуры подачи при различных температурах снаружи. Крайний правый номер в пункте «система» показывает, для какой системы выбрана кривая нагрева/кривая охлаждения.

### ВНИМАНИЕ!

Для систем подогрева пола **макс. тем-ра под. труб.** обычно задают в пределах от 35 до 45° C.

Для недопущения конденсации при охлаждении пола необходимо установить ограничение «Мин. тем-ра под. труб-да».

Проверьте макс. температуру пола вместе с организацией, осуществляющей установку пола/поставщиком пола.

### СОВЕТ!

Задавайте новую уставку через 24 часа, дав комнатной температуре время стабилизироваться.

При низкой наружной температуре и слишком низкой комнатной температуре увеличьте наклон кривой на один шаг.

При низкой наружной температуре и слишком высокой комнатной температуре уменьшите кривую нагрева на один шаг.

При теплой наружной температуре и слишком низкой комнатной температуре увеличьте смещение кривой на один шаг.

При теплой наружной температуре и слишком высокой комнатной температуре уменьшите кривую нагрева на один шаг.

## МЕНЮ 1.9.2 - ВНЕШНЯЯ РЕГУЛИРОВКА

### **Установка температуры (с помощью установленных и активированных комнатных датчиков):**

Диапазон уставок: 5–30° C

Значение по умолчанию: 20

### **Установка температуры (без активированных комнатных датчиков):**

Диапазон настройки: от -10 до +10.

Значение по умолчанию: 0

Подключение внешнего контакта (например, комнатного термостата или таймера) позволяет временно или периодически повышать или понижать комнатную температуру во время нагрева. При замыкании контакта смещение кривой нагрева изменяется на число шагов, выбранное в меню. Если установлен и активирован комнатный датчик, устанавливается требуемая комнатная температура (° C).

При наличии двух и более систем климат-контроля можно задавать уставку отдельно для каждой системы.

## МЕНЮ 1.9.3 - МИН. ТЕМ-РА ПОД. ТРУБ-ДА

### **отопление**

Диапазон уставок: 5-70° C

Значение по умолчанию: 20° C

### **охлаждение (требуется дополнительное оборудование)**

Заводская установка: 18° C



В меню 1.9.3 можно выбрать нагрев или охлаждение, в следующем меню (мин. температура подачи при нагреве/охлаждении) установите минимальную температуру подаваемого теплоносителя для системы климат-контроля. Это означает, что F1345 никогда не рассчитывает температуру ниже уставки.

При наличии двух и более систем климат-контроля можно задавать уставку отдельно для каждой системы.



### СОВЕТ!

Значение можно увеличить, если, например, в доме имеется подвал, который требуется всегда обогревать, даже летом.

Может также потребоваться увеличить это значение в "останов отопления" в меню 4.9.2 "уставка авторежима".

## МЕНЮ 1.9.4 - УСТАВКИ КОМНАТНОГО ДАТЧИКА

### система коэффициентов

#### отопление

Диапазон уставок: 0,0 - 6,0

Заводская настройка для отопления: 1,0

#### охлаждение (требуется дополнительное оборудование)

Диапазон уставок: 0,0 - 6,0

Заводская настройка для охлаждения: 1,0

Здесь можно активировать комнатные датчики для контроля комнатной температуры.



### ВНИМАНИЕ!

Для медленно выделяющих тепло систем нагрева, например системы подогрева пола, может не подходить управление с помощью комнатных датчиков установки.

Здесь задается коэффициент (числовое значение), определяющий, насколько температура выше или ниже нормальной (разница между реальной и заданной комнатной температурой) в комнате влияет на температуру теплоносителя, подаваемого в систему климат-контроля. Чем больше значение, тем больше и быстрее изменяется смещение кривой нагрева.



### ПРИМЕЧАНИЕ

Слишком высокое заданное значение «системы коэффициентов» может (в зависимости от климат-системы) привести к нестабильной температуре в комнате.

Если установлено несколько систем климат-контроля, указанные выше уставки можно задавать для соответствующих систем.

## МЕНЮ 1.9.5 - УСТАВКИ ОХЛАЖДЕНИЯ (ТРЕБУЕТСЯ ДОПОЛНИТЕЛЬНОЕ ОБОРУДОВАНИЕ)

### д.ох./наг.

Заводская настройка: никакие датчики не выбраны

#### set pt value cool/heat sensor

Диапазон уставок: 5-40°C

Значение по умолчанию: 21

### от. при комн. тем. ниже

Диапазон уставок: 0,5-10,0° C

Значение по умолчанию: 1,0

### ох. при комн. тем. св.

Диапазон уставок: 0,5-10,0° C

Значение по умолчанию: 3,0

### larm rumsgivare kyla

Диапазон установок: вкл./выкл.

Заводская настройка: выкл.

**нач. пас. охлад.**

Диапазон уставок: 10 – 500 GM

Заводская установка: 30 GM

**нач. актив. охл.**

Диапазон установок: 10–300 DM

Заводская установка: 90 DM

**шаг.разн.кмп.**

Диапазон уставок: 10 – 150

Значение по умолчанию: 30

**ох. гр/мин**

Диапазон установки: –3000–3000 температурно-временного показателя охлаждения

Заводская установка: 0

**отв. т., фун. 24 ч.**

Диапазон установок: вкл./выкл.

Заводская настройка: выкл.

**в. з. отв. х.**

Диапазон уставок: 0–100 с

Заводская установка: 0 с

**макс. компр. при акт. охл.**

Диапазон уставок: 0 – 18

Заводская установка: 18

**Вр. меж пер. отоп./ох.**

Диапазон установок: 0–48 ч

Заводская установка: 2

**уси. смес. клапана**

Диапазон уставок: 0,1–10,0

Значение по умолчанию: 1,0

**зад. шага смес. клап.**

Диапазон уставок QN41: 10–300 с

Диапазон уставок QN18 и QN36: 10–500 с

Значение по умолчанию: 30 с

F1345 можно использовать для охлаждения дома в жаркие времена года.

**ВНИМАНИЕ!**

Определенные варианты установки отображаются, только если соответствующий функциональный элемент установлен и активирован в F1345.

**д.ох./наг.**

Дополнительный датчик температуры может быть подключен к F1345, чтобы определить время переключения между отоплением и охлаждением.

Если установлено несколько датчиков отопления/охлаждения, вы можете выбрать, какой из них должен быть ведущим.

**ВНИМАНИЕ!**

Если датчики отопления/охлаждения BT74 подключены и включены в меню 5.4, нельзя выбрать никакой другой датчик в меню 1.9.5.

**set pt value cool/heat sensor**

Здесь можно установить, при какой температуре помещения F1345 должен переключиться между режимами отопления и охлаждения.

**от. при комн. тем. ниже**

Здесь можно задать степень понижения комнатной температуры ниже требуемой уставки до того, как F1345 переключится в режим отопления.

**ох. при комн. тем. св.**

Здесь можно задать степень повышения комнатной температуры выше требуемой уставки до того, как F1345 переключится в режим охлаждения.

**larm rumsgivare kyla**

Здесь вы задаете, должен ли F1345 подавать аварийный сигнал, если комнатный датчик отсоединяется или ломается во время операции охлаждения.

**нач. пас. охлад.**

Здесь можно установить, когда должно включиться пассивное охлаждение.

Температурно-временной показатель (ТВП) является измерением текущей потребности по отоплению дома и определяет время запуска/останова режима охлаждения или, соответственно, дополнительного отопления компрессором.

**нач. актив. охл.**

Здесь можно установить, когда должно включиться активное охлаждение.

Температурно-временной показатель (ТВП) является измерением текущей потребности по отоплению дома и определяет время запуска/останова режима охлаждения или, соответственно, дополнительного отопления компрессором.

**шаг.разн.кмп.****ВНИМАНИЕ!**

Этот вариант установки отображается только в том случае, когда в меню активировано охлаждение 5.2.4.

Здесь задается разница в градусах-минутах для управления временем запуска следующего компрессора.

### ох. гр/мин

Этот вариант можно выбрать, только если подсоединенный аксессуар сам считает температурно-временной показатель.

После установки минимального или максимального значения система автоматически задаст фактическое значение по отношению к количеству компрессоров, работающих для охлаждения.

### отв. т., фун. 24 ч.

Здесь можно выбрать шунтирование отопления до максимальной температуры подводящего трубопровода, если в течение последних 24 часов существовала потребность в отоплении.

### в. з. отв. х.

Здесь можно задать количество секунд за период времени, в течение которых шунтирующий клапан должен быть закрыт в режиме Start of active cooling (начало активного охлаждения).

### макс. компр. при акт. охл.

Задайте максимальное число компрессоров, которые можно использовать для охлаждения, если доступны несколько компрессоров.

### Вр. меж пер. отоп./ох.

Этот вариант доступен только при охлаждении в 2-трубных системах.

Здесь можно установить продолжительность времени ожидания F1345 до возвращения в режим отопления, после того как отпала необходимость в охлаждении, и наоборот.

### уси. смес. клапана и зад. шага смес. клап.



#### ВНИМАНИЕ!

Эта опция установки отображается только в случае, если пассивное охлаждение включено в меню 5.2.4.

Настройки усиления смесительного клапана и времени ожидания смесительного клапана для системы охлаждения устанавливаются здесь.

## МЕНЮ 1.9.6 - ВРЕМЯ ВОЗВРАТА ВЕНТИЛЯТОРА (ТРЕБУЕТСЯ ДОПОЛНИТЕЛЬНОЕ ОБОРУДОВАНИЕ)



Здесь выбирается время возврата для временного изменения скорости (скорость 1-4) вентиляции в меню 1.2.

Время возврата – это время, которое проходит до возврата скорости вентиляции в обычный режим.

## МЕНЮ 1.9.7 - СОБСТВЕННАЯ КРИВАЯ

### температура подаваемого теплоносителя

#### отопление

Диапазон уставок: 5–80°C

#### охлаждение (требуется дополнительное оборудование)

Диапазон уставок: 5–40°C



Здесь можно создать собственную кривую нагрева или охлаждения, установив требуемые значения температуры подачи для различных наружных температур.



## ВНИМАНИЕ!

Для применения собственная кривая следует выбрать кривую 0 в меню 1.9.1.

### МЕНЮ 1.9.8 - ТОЧЕЧНОЕ СМЕЩЕНИЕ

#### точка наруж. тем.

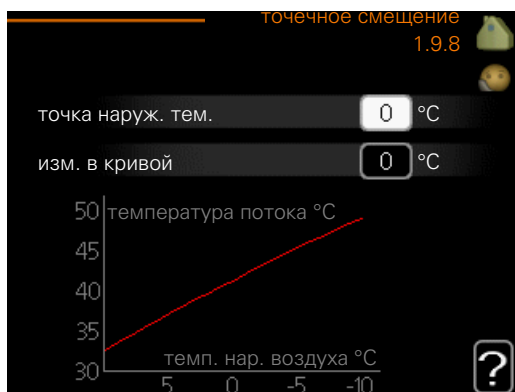
Диапазон уставок: -40-30°C

Значение по умолчанию: 0°C

#### изм. в кривой

Диапазон уставок: -10-10°C

Значение по умолчанию: 0°C



Здесь выбирается изменение кривой нагрева при определенной наружной температуре. Чтобы изменить температуру в помещении, обычно достаточно одного шага, но в некоторых случаях может понадобиться несколько шагов.

На кривую нагрева влияет разница  $\pm 5^\circ\text{C}$  по сравнению с уставкой точка наруж. тем..

Важно выбрать правильную кривую нагрева для обеспечения стабильной комнатной температуры.



## СОВЕТ!

Если в доме холодно, например, при температуре  $-2^\circ\text{C}$ , "точка наруж. тем." устанавливается на "-2" и "изм. в кривой" увеличивается до тех пор, пока не будет поддерживаться требуемая комнатная температура.



## ВНИМАНИЕ!

Задавайте новую уставку через 24 часа, дав комнатной температуре время стабилизироваться.

### МЕНЮ 1.9.9 - НОЧ.ОХЛ. (ТРЕБУЕТСЯ ДОПОЛНИТЕЛЬНОЕ ОБОРУДОВАНИЕ)

#### нач.т.выт.возд.

Диапазон уставок: 20-30°C

Значение по умолчанию: 25°C

#### мн.рз.НВ-ВВ

Диапазон уставок: 3-10°C

Значение по умолчанию: 6°C

Активируйте ночное охлаждение здесь.

При высокой внутрикомнатной температуре и низкой наружной температуре эффекта охлаждения можно добиться с помощью принудительной вентиляции.

Если разница температур вытяжного и наружного воздуха больше заданного значения («мн.рз.НВ-ВВ») и одновременно с этим температура вытяжного воздуха выше заданного значения («нач.т.выт.возд.»), вентиляция работает на скорости 4, пока одно из условий не перестанет соблюдаться.



## ВНИМАНИЕ!

Охлаждение в ночное время можно включить только при условии, что отопление в доме было выключено. Это выполняется в меню 4.2.

## Меню 2 – ГОРЯЧАЯ ВОДА

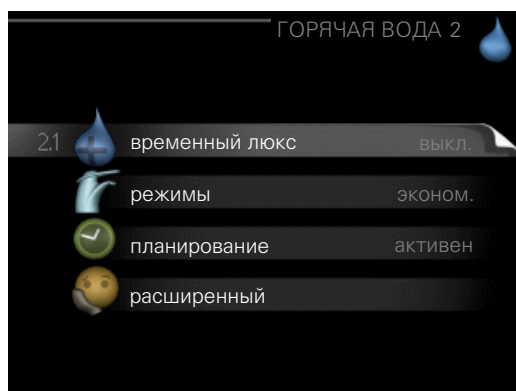
### ОБЗОР

2 - ГОРЯЧАЯ ВОДА*, **	2.1 - временный люкс
	2.2 - режимы
	2.3 - планирование
	2.9 - расширенный
	2.9.1 - пер.+
	2.9.2 - рецирк. гор. воды *

\* Требуется дополнительное оборудование.

\*\* Это меню также настраивается в системе подчиненного теплового насоса с неполным меню.

### Подменю



Это меню появляется только в случае, если водонагреватель состыкован с тепловым насосом.

Меню **ГОРЯЧАЯ ВОДА** состоит из нескольких подменю. Информация о состоянии соответствующего меню находится на дисплее справа от меню.

**временный люкс** Активизация временного повышения температуры горячей воды. В информации о состоянии отображается "выкл." или остаток времени временного повышения температуры.

**режимы** Установка комфортного объема горячей воды. В информации о состоянии отображается выбранный режим: "эконом.", "обычный" или "люкс".

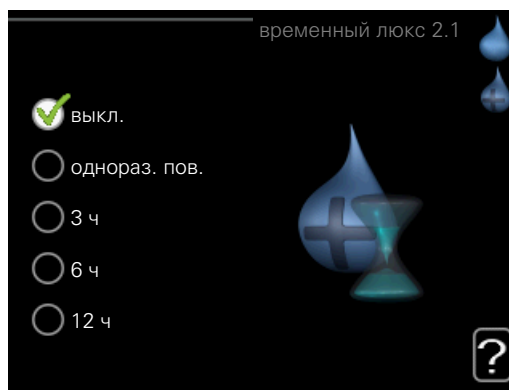
**планирование** Планирование комфортного объема горячей воды. Информация о состоянии «уст.» отображается, если планирование задано, но не активно в настоящий момент, «уст. на праз.» отображается, если настройка на отпуск активна одновременно с планированием (когда функция отпуска имеет приоритет), «активен» отображается, если активна любая часть планирования, в ином случае отображается «выкл.».

**расширенный** Установка периодического повышения температуры горячей воды.

### МЕНЮ 2.1 - ВРЕМЕННЫЙ ЛЮКС

Диапазон установки: 3, 6 и 12 ч и режим «выкл.» и «однораз. пов.»

Значение по умолчанию: "выкл."



Когда потребление горячей воды временно возрастает, данное меню можно использовать для выбора повышения температуры горячей воды до режима "люкс" в течение заданного времени.



### ВНИМАНИЕ!

Если комфортный режим "люкс" выбран в меню 2.2, дальнейшее повышение не требуется.

Функция включается немедленно после выбора периода времени и подтверждения с помощью кнопки ОК. Оставшееся время для выбранной уставки отображается справа.

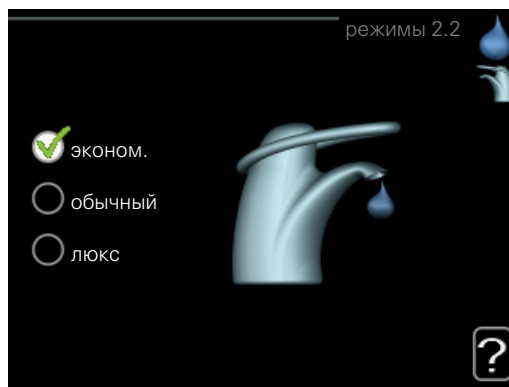
По истечении времени работы F1345 возвращается в режим, установленный в меню 2.2..

Выберите "выкл." для выключения **временный люкс**.

### МЕНЮ 2.2 - РЕЖИМЫ

Диапазон уставок: эконом., обычный, люкс

Значение по умолчанию: обычный



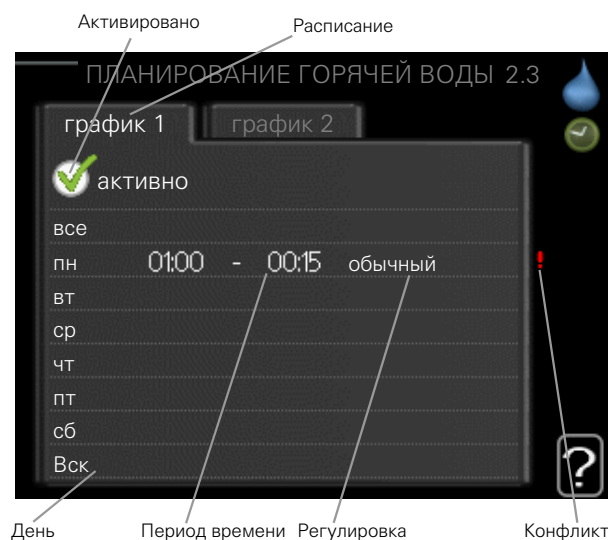
Выбранные режимы отличаются температурой горячей водопроводной воды. Более высокая температура означает, что горячей воды хватит на более длительное время.

**эконом.:** при данном режиме производится меньший объем горячей воды, чем в других режимах, зато он более экономный. Данный режим можно использовать в небольших домохозяйствах, где не требуется большой объем горячей воды.

**обычный:** в обычном режиме производится большой объем горячей воды, что подходит для большинства домовладений.

**люкс:** в режиме «люкс» производится максимально возможный объем горячей воды. В данном режиме может частично использоваться погружной нагреватель для нагрева воды, что увеличивает эксплуатационные расходы.

## МЕНЮ 2.3 - ПЛАНИРОВАНИЕ



Здесь можно запланировать комфортный объем горячей воды, подаваемый тепловым насосом, максимум для двух разных периодов времени в сутки.

Расписание включается/выключается установкой/снятием галочки "активно". При отключении заданные периоды времени не изменяются.

**Расписание:** здесь выбирается расписание, подлежащее изменению.

**Активировано:** здесь активируется расписание для выбранного периода. При отключении заданные периоды времени не изменяются.

**День:** здесь можно выбрать день или дни недели, для которых задается расписание. Чтобы удалить расписание для конкретного дня, следует выполнить сброс времени для этого дня, установив время запуска, совпадающее с временем останова. Если используется строка «все», все дни в указанном периоде устанавливаются в соответствии с этой строкой.

**Период времени:** здесь выбирается расписание времени запуска и времени останова для выбранного дня.

**Регулировка:** здесь устанавливается комфортный объем горячей воды, который будет использоваться при планировании расписания.

**Конфликт:** при конфликте двух значений отображается красный восклицательный знак.

### 💡 СОВЕТ!

Чтобы задать одинаковое расписание для всех дней недели, установите "все" и затем измените требуемые дни.

### 💡 СОВЕТ!

Установите время останова ранее времени запуска, чтобы данный период распространялся за полночь. При этом планирование останавливается в момент заданного времени останова на следующий день.

Расписание всегда начинается в день, для которого задано время запуска.

## МЕНЮ 2.9 - РАСШИРЕННЫЙ

Меню **расширенный** имеет текст оранжевого цвета и предназначено для опытного пользователя. Это меню состоит из нескольких подменю.

### МЕНЮ 2.9.1 - ПЕР.+

#### период

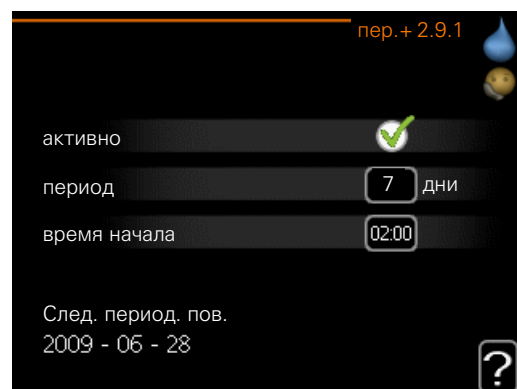
Диапазон уставок: 1-90 дней

Заводская настройка: 7 дней

#### время начала

Диапазон уставок: 00:00 - 23:00

Значение по умолчанию: 00:00



Для предотвращения размножения бактерий в водонагревателе компрессор и погружной нагреватель могут кратковременно повышать температуру горячей воды через регулярные промежутки времени.

Здесь можно выбрать продолжительность времени между повышениями температуры горячей воды. Время устанавливается в диапазоне от 1 до 90 дней. Заводская установка: 7 дней. Установите/снимите галочку «активно» для включения/выключения этой функции.

## **МЕНЮ 2.9.2 - РЕЦИРК. ГОР. ВОДЫ (ТРЕБУЕТСЯ ДОПОЛНИТЕЛЬНОЕ ОБОРУДОВАНИЕ)**

### **время работы**

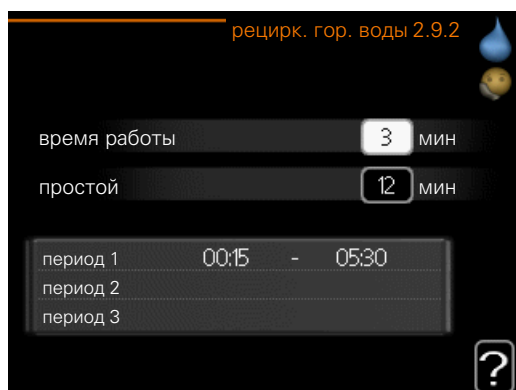
Диапазон установок: 1–60 мин

Значение по умолчанию: 60 мин

### **простой**

Диапазон уставок: 0–60 мин

Значение по умолчанию: 0 мин



Здесь задается до трех периодов в сутки для циркуляции горячей воды. В течение заданных периодов циркуляционный насос горячей воды работает в соответствии с вышеуказанными уставками.

"время работы" – уставка продолжительности работы циркуляционного насоса горячей воды в определенный период времени.

"простой" – уставка бездействия циркуляционного насоса горячей воды между определенными периодами времени.



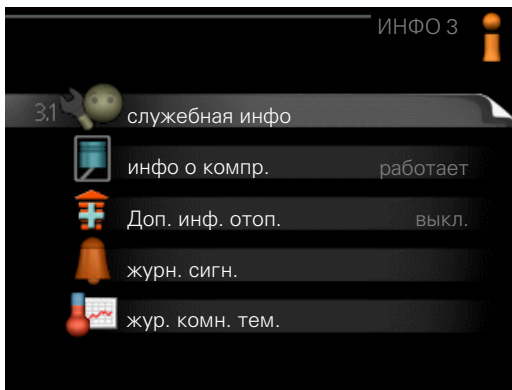
# Меню 3 – ИНФОРМАЦИЯ

## ОБЗОР

3 - ИНФО **	3.1 - служебная инфо **
	3.2 - инфо о компр. **
	3.3 - Доп. инф. отоп. **
	3.4 - журн. сигн. **
	3.5 - жур. комн. тем.
	3.6 - протокол энергии

\*\* Это меню также настраивается в системе подчиненного теплового насоса с неполным меню.

### Подменю



Меню **ИНФО** имеет несколько подменю. В этих меню установки не задаются. Здесь просто отображается информация. Информация о состоянии соответствующего меню находится на дисплее справа от меню.

**служебная инфо** отображает температурные уровни и настройки установки.

**инфо о компр.** отображает время работы, количество запусков и т. д. компрессора теплового насоса.

**Доп. инф. отоп.** отображает информацию о времени работы и т. д. дополнительного источника тепла.

**журн. сигн.** отображает последнюю аварийную сигнализацию и информацию о тепловом насосе в момент срабатывания аварийной сигнализации.

**жур. комн. тем.** отображает среднюю еженедельную температуру в помещении на протяжении прошлого года.

**протокол энергии** потребление энергии по месяцам за прошедший год, а также потребление энергии по годам.

### МЕНЮ 3.1 - СЛУЖЕБНАЯ ИНФО

Здесь можно получить информацию о фактическом рабочем состоянии установки (напр., текущей температуре и т. д.). Если несколько тепловых насосов подключены как главные/подчиненные, информация о них также приводится в этом меню. Изменения не предполагаются. Информация размещена на нескольких страницах. Поверните рукоятку управления для прокрутки страниц.

С одной стороны отображается код QR. Этот код QR содержит серийный номер, наименование изделия и ограниченные данные по эксплуатации.

Это меню также настраивается в системе подчиненного теплового насоса с неполным меню.

Символы в этом меню:			
	Компрессоры EP14/EP15 (компрессорный модуль) отображает, какой компрессор работает.		Отопление Отображается число компрессоров (если их несколько), которые в настоящее время работают на отопление.
			Горячая вода Отображается число компрессоров (если их несколько), которые в настоящее время работают на подачу горячей воды.
	Внешний дополнительный источник тепла с внутренним подключением и внешний дополнительный источник тепла, подключенный с помощью дополнительного оборудования.		Вентиляция (отображается только с установкой вытяжного воздуха).
			Показывает наличие дополнительного электрического источника тепла в водонагревателе, если применимо.
	Насосы для рассола (синие) EP14/EP15 (модуль охлаждения) показывает, какой циркуляционный насос работает, если к теплому насосу подключено несколько рассольных насосов.		Насосы теплоносителя (оранжевые) EP14/EP15 (компрессорный модуль) отображает, какой циркуляционный насос работает.
	Охлаждение Отображается число компрессоров (если их несколько), которые в настоящее время работают на охлаждение.		Бассейн Отображается число компрессоров (если их несколько), которые в настоящее время работают на нагрев бассейна.
	Вентиляция		Дополнительное оборудование солнечных батарей

### МЕНЮ 3.2 - ИНФО О КОМПР.

Здесь можно просмотреть информацию о рабочем состоянии компрессоров и статистику. Изменения не предполагаются.

Если несколько тепловых насосов подключены как главные/подчиненные, информация о компрессорах других тепловых насосов также приведена в системе вкладок.

Это меню также настраивается в системе подчиненного теплового насоса с неполным меню.

### МЕНЮ 3.3 - ДОП. ИНФ. ОТОП.

Здесь можно получить информацию о дополнительных уставках отопления, рабочем состоянии и статистику. Изменения не предполагаются.

Информация размещена на нескольких страницах. Поверните рукоятку управления для прокрутки страниц.

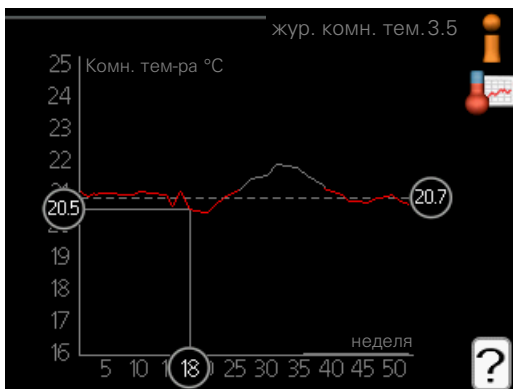
### МЕНЮ 3.4 - ЖУРН. СИГН.

Здесь хранится информация о рабочем состоянии теплового насоса в момент срабатывания аварийной сигнализации для облегчения обнаружения неисправности. Отображается информация о 10 последних случаях аварийной сигнализации.

Это меню также настраивается в системе подчиненного теплового насоса с неполным меню.

Для просмотра хода работы в случае срабатывания аварийной сигнализации выделите аварийное сообщение и нажмите кнопку "OK".

### МЕНЮ 3.5 - ЖУР. КОМН. ТЕМ.



Здесь отображается средняя еженедельная температура в помещении на протяжении прошлого года. Пунктирная линия указывает на среднегодовую температуру.

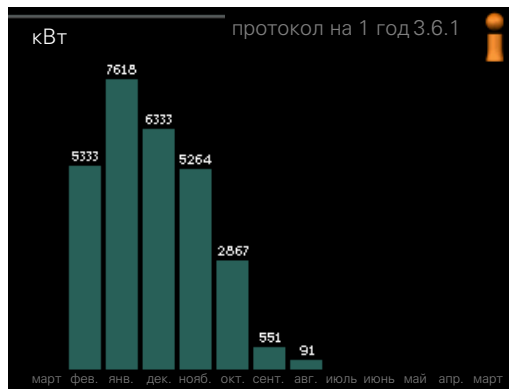
Средняя наружная температура отображается только в случае установки датчика комнатной температуры/комнатного устройства.

Если установлен модуль вытяжного воздуха (NIBE FLM), отображается температура вытяжного воздуха.

#### Для считывания средней температуры:

1. Поверните рукоятку управления, чтобы выделить кольцо на валу с номером недели.
2. Нажмите кнопку "OK".
3. Следуйте по серой линии вверх до графика и влево, чтобы считать среднюю внутрикомнатную температуру на выбранной неделе.
4. Теперь можно выбрать показания других недель, повернув рукоятку управления вправо или влево, и считать среднюю температуру.
5. Нажмите кнопку "OK" или "Назад" для выхода из режима считывания.

### МЕНЮ 3.6 - ПРОТОКОЛ ЭНЕРГИИ



Здесь можно посмотреть потребление энергии по месяцам за прошедший год, а также потребление энергии по годам.

# Меню 4 – ТЕПЛОВОЙ НАСОС

## ОБЗОР

4 - ТЕПЛОВОЙ НАСОС	4.1 - доп. функции *	4.1.1 - бассейн 1 *	
		4.1.2 - бас. 2 *	
		4.1.3 - Интернет	4.1.3.1 – myUplink
			4.1.3.8 - уставки tcp/ip
			4.1.3.9 - уставки прокси
		4.1.4 - sms *	
		4.1.5 - SG Ready	
		4.1.6 - smart price adaption	
		4.1.8 - smart energy source™	4.1.8.1 - уставки
			4.1.8.2 - уст. цена
			4.1.8.3 - Возд. CO2.
			4.1.8.4 - тариф.периоды,элек.
			4.1.8.5 – тариф.периоды, фикс.цена
			4.1.8.6 - тар. пер., внешн. шунт. доп.
			4.1.8.7 - тар. пер., внешн. шаг. доп.
			4.1.8.8 - тарифные периоды, ОРТ10
		4.1.11 – вентиль упр-я потреблением *	
	4.2 - режим		
	4.3 - мои значки		
	4.4 - время и дата		
	4.6 - язык		
	4.7 - уст. на праз.		
	4.9 - расширенный	4.9.1 - раб. приоритеты	
		4.9.2 - уставка авторежима	
		4.9.3 - уставка ТВП	
		4.9.4 - сброс заводских настроек	
		4.9.5 - план. блок.	

\* Требуется дополнительное оборудование.

### Подменю

Меню **ТЕПЛОВОЙ НАСОС** состоит из нескольких подменю. Информация о состоянии соответствующего меню находится на дисплее справа от меню.

**доп. функции** Уставки, применяемые ко всем установленным дополнительным функциям в системе отопления.

**режим** Активизация ручного или автоматического режима работы. Информация о состоянии отображает выбранный режим работы.

**мои значки** Уставки, касающиеся того, какие значки в пользовательском интерфейсе теплового насоса должны отображаться в прорези закрытой дверцы.

**время и дата** Установка текущих времени и даты.

**язык** Здесь выбирается язык дисплея. Информация о состоянии отображает выбранный язык.

**уст. на праз.** Планирование отопления, горячего водоснабжения и вентиляции на время отпуска. Информация о состоянии «уст.» отображается, если планирование на время отпуска задано, но не активно в настоящий момент, «активен» отображается, если какая-либо часть планирования на время отпуска активна, в ином случае отображается «выкл.».

**расширенный** Установка режима работы теплового насоса.

### МЕНЮ 4.1 - ДОП. ФУНКЦИИ

В подменю можно задать уставки для всех дополнительных функций, установленных в F1345.

## МЕНЮ 4.1.1 - 4.1.2 - БАСЕЙН 1 - БАС. 2 (ТРЕБУЕТСЯ ДОПОЛНИТЕЛЬНОЕ ОБОРУДОВАНИЕ)

### тем-ра пуска

Диапазон уставок: 5,0-80,0°C

Значение по умолчанию: 22,0°C

### тем-ра остановки

Диапазон уставок: 5,0-80,0°C

Значение по умолчанию: 24,0°C

### макс.кмп.

Диапазон уставок: 1 - 18

Заводская установка: 18

Выбор включения или выключения режима управления бассейном, диапазона температуры подогрева бассейна (температуры запуска и останова), а также количества одновременно работающих на обогрев бассейна компрессоров.

Если температура бассейна падает ниже установленной температуры запуска и отсутствуют требования по горячей воде или отоплению, F1345 запускает подогрев бассейна.

Снимите галочку "активно" для выключения подогрева бассейна.



### ВНИМАНИЕ!

Невозможно задать значение температуры запуска, превышающее температуру останова.

## МЕНЮ 4.1.3 - ИНТЕРНЕТ

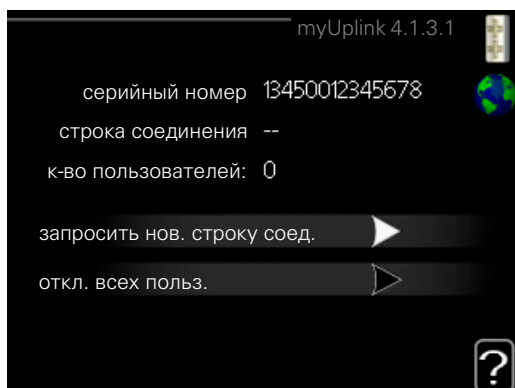
Здесь задаются настройки для подключения F1345 к сети Интернет через myUplink.



### ПРИМЕЧАНИЕ

Для работы этих функций надо подключить сетевую кабель.

## МЕНЮ 4.1.3.1 - MYUPLINK



Здесь можно управлять подключением системы к myUplink (<http://www.nibeuplink.com>) и просматривать количество пользователей, подключенных к системе через интернет.

В качестве одного подключенного пользователя считается одна учетная запись в myUplink с правами управления/контроля системы.

### Запросить новую строку соединения

Чтобы подключить к системе учетную запись пользователя, зарегистрированную на веб-сайте myUplink, необходимо запросить уникальный код соединения.

1. Выделите "запросить нов. строку соед." и нажмите кнопку "OK".
2. Теперь выполняется обмен данными между системой и myUplink для создания кода соединения.
3. После получения строки соединения она отображается в этом меню в пункте «строка соединения» и остается действительной в течение 60 минут.

### Отключить всех пользователей

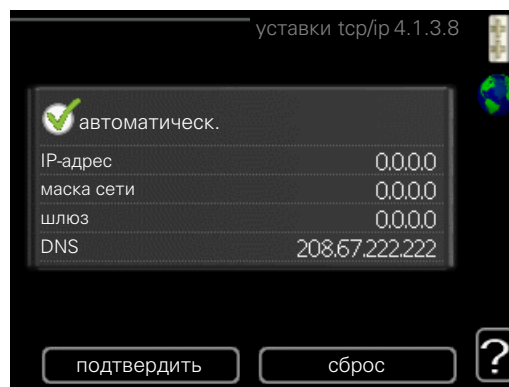
1. Выделите "откл. всех польз." и нажмите кнопку "OK".
2. Теперь выполняется обмен данными между системой и myUplink для отключения всех пользователей, которые подключились к системе через интернет.



### ПРИМЕЧАНИЕ

После отключения всех пользователей они не смогут отслеживать состояние или управлять системой через myUplink без запроса новой строки соединения.

## МЕНЮ 4.1.3.8 - УСТАВКИ TCP/IP



Здесь можно выполнить настройки протокола TCP/IP вашей установки.

### Автоматическая настройка (DHCP)

1. Отметьте галочкой опцию «автоматическ.». Система получает настройки протокола TCP/IP с использованием DHCP.
2. Выделите "подтвердить" и нажмите кнопку "OK".

## Ручная настройка

1. Снимите галочку «автоматическ.», после чего будет предоставлен доступ к нескольким опциям настройки.
2. Выделите "IP-адрес" и нажмите кнопку "OK".
3. Введите правильные сведения с помощью виртуальной клавиатуры.
4. Выберите «OK» и нажмите кнопку OK.
5. Повторите шаги 1–3 для пунктов «маска сети», «шлюз» и «DNS».
6. Выделите "подтвердить" и нажмите кнопку "OK".



### ВНИМАНИЕ!

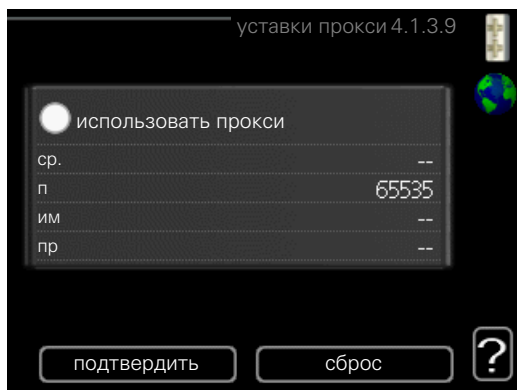
Без правильных настроек протокола TCP/IP подключение системы к сети Интернет невозможно. При возникновении сомнений относительно правильных настроек используйте автоматический режим или обратитесь к администратору сети (или сотруднику с аналогичными обязанностями) для получения дальнейшей информации.



### СОВЕТ!

Все выполненные с момента открытия меню настройки можно сбросить, установив галочку «сброс» и нажав кнопку OK.

## МЕНЮ 4.1.3.9 - УСТАВКИ ПРОКСИ



Здесь можно выполнить настройки протокола прокси для системы.

Настройки прокси-сервера необходимы для получения информации о подключении к промежуточному серверу (прокси-серверу), расположенному между системой и сетью Интернет. Данные настройки, как правило, используются, когда система подключается к Интернету по корпоративной сети. Система поддерживает типы аутентификации прокси-сервера HTTP Basic и HTTP Digest.

При возникновении сомнений относительно правильных настроек обратитесь к администратору сети (или сотруднику с аналогичными обязанностями) для получения дальнейшей информации.

## Уставка

1. Отметьте галочкой опцию «использовать прокси», если не требуется использовать прокси-сервер.
2. Выделите "ср." и нажмите кнопку "OK".
3. Введите правильные сведения с помощью виртуальной клавиатуры.
4. Выберите «OK» и нажмите кнопку OK.
5. Повторите шаги 1–3 для пунктов «п», «им» и «пр».
6. Выделите "подтвердить" и нажмите кнопку "OK".



### СОВЕТ!

Все выполненные с момента открытия меню настройки можно сбросить, установив галочку «сброс» и нажав кнопку OK.

## МЕНЮ 4.1.5 - SG READY

Эта функция может использоваться только в сетях, поддерживающих стандарт «SG Ready».

Здесь задаются уставки для функции «SG Ready».

### влияние на комн. темп.

Здесь устанавливается, должно ли включение «SG Ready» влиять на комнатную температуру.

В режиме низких цен «SG Ready» параллельное смещение внутрикомнатной температуры увеличивается на «+1». Если установлен и активирован комнатный датчик, требуемое значение температуры вместо этого увеличивается на 1° C.

В режиме избыточной мощности «SG Ready» параллельное смещение внутрикомнатной температуры увеличивается на «+2». Если установлен и активирован комнатный датчик, требуемое значение температуры вместо этого увеличивается на 2° C.

### влияние на горячую воду

Здесь устанавливается, должно ли включение «SG Ready» влиять на температуру горячей воды.

В режиме низких цен «SG Ready» температура остановки подачи горячей воды устанавливается максимально возможной при работе только компрессора (использование погружного нагревателя не допускается).

В режиме избыточной мощности «SG Ready» устанавливается температура горячей воды «люкс» (использование погружного нагревателя допускается).

### **влияние на охлаждение (требуется дополнительное оборудование)**

Здесь устанавливается, должно ли включение «SG Ready» влиять на комнатную температуру при работе в режиме охлаждения.

В режиме низких цен «SG Ready» и режиме охлаждения воздействия на внутрикомнатную температуру нет.

В режиме избыточной мощности «SG Ready» и режиме работы на охлаждение параллельное смещение внутрикомнатной температуры уменьшается на «-1». Если установлен и активирован комнатный датчик, требуемое значение температуры вместо этого уменьшается на 1° C.

### **влияние на темп. басс. (требуется аксессуар)**

Здесь устанавливается, должно ли включение «SG Ready» влиять на температуру бассейна.

В режиме низких цен на «SG Ready» требуемая температура бассейна (начальная и температура остановки) увеличивается на 1° C.

В режиме избыточной мощности на «SG Ready» требуемая температура бассейна (начальная и температура остановки) увеличивается на 2° C.



#### **ПРИМЕЧАНИЕ**

Функция должна быть подключена к двум AUX-входам и активирована в меню 5.4.

## **МЕНЮ 4.1.6 - SMART PRICE ADAPTION™**

### **активно**

Эту функцию можно использовать только при наличии договора о почасовых тарифах с поставщиком электроэнергии, который поддерживает Smart price adaption™, также вы должны активировать учетную запись myUplink.

### **область**

Здесь можно указать, где (в каком часовом поясе) устанавливается тепловой насос.

Обратитесь к поставщику электроэнергии, чтобы выяснить, какое значение часового пояса вводить.

### **влияние на комн. темп.**

Диапазон уставок: 1 - 10

Заводская установка: 5

### **влияние на горячую воду**

Диапазон уставок: 1 - 4

Заводская установка: 2

### **влияние на темп. басс.**

Диапазон уставок: 1 - 10

Заводская установка: 2

### **влияние на охлаждение**

Диапазон уставок: 1 - 10

Заводская установка: 3

### **обзор цены на электр.**

Здесь можно получить информацию об изменении цены на электроэнергию за период не более трех дней.

В меню Smart price adaption™ нужно указать местонахождение теплового насоса и степень влияния цены на электроэнергию. Чем выше значение, тем больше влияние цены на электроэнергию и тем больше возможная экономия, но одновременно возрастает риск снижения комфорта.

С помощью функции интеллектуальной адаптации цен (Smart price adaption™) максимальное потребление электроэнергии тепловым насосом на протяжении 24 часов можно сдвигать на те периоды суток, когда тарифы на электроэнергию снижаются до минимальных, что позволяет добиться экономии при заключении контрактов на потребление электричества на основе почасовых тарифов. Данная функция базируется на почасовых тарифах для последующих 24 часов, информацию о которых можно получить через myUplink. Таким образом, необходимо иметь постоянный выход в интернет и зарегистрироваться на myUplink.

Отмените выбор «активно» для выключения Smart price adaption™.

## **МЕНЮ 4.1.8 - SMART ENERGY SOURCE™**

*уставки*

*уст. цена*

*Возд. CO2.\**

*тариф. периоды, элек.*

*тариф. периоды, фикс. цена\*\**

*тар. пер., внешн. шунт. доп.*

*тар. пер., внешн. шаг. доп.*

Эта функция устанавливает приоритет способа и/или степени использования каждого подключенного источника энергии. Здесь можно выбрать, будет ли система использовать наиболее дешевый на данный момент источник энергии. Здесь также можно выбрать, будет ли система использовать источник энергии, который является наиболее углеродно-нейтральным на данный момент.

\* Выберите метод управления «CO<sub>2</sub>» в настройках, чтобы открыть это меню.

\*\* Выберите «spot» в уст. цена, чтобы открыть это меню.

### МЕНЮ 4.1.8.1 - УСТАВКИ

*smart energy source™*

Диапазон установки: Выкл./вкл.

Заводская установка: Выкл.

*метод управления*

Диапазон установки: Цена/CO<sub>2</sub>

Заводская установка: Цена

### МЕНЮ 4.1.8.2 - УСТ. ЦЕНА

**цена, электричество**

Диапазон установки: спотовая, тариф, фикс.цена

Заводская настройка: фикс.цена

Диапазон установкификс.цена: 0–100 000\*

**цена, внешн.шунт.доп.**

Диапазон установки: тариф, фикс.цена

Заводская настройка: фикс.цена

Диапазон установкификс.цена: 0–100 000\*

**цена, внешн. шаговое доп.**

Диапазон установки: тариф, фикс.цена

Заводская настройка: фикс.цена

Диапазон установкификс.цена: 0–100 000\*

Здесь можно выбрать, будет ли система осуществлять регулирование на основе текущей цены, управления тарифами или установленной цены. Установка выполняется отдельно для каждого источника энергии. Функцию текущей цены можно использовать только при наличии договора о почасовых тарифах с поставщиком электроэнергии.

\* Валюта зависит от выбранной страны.

### МЕНЮ 4.1.8.3 - ВОЗД. CO<sub>2</sub>.

*CO<sub>2</sub>, электричество*

Диапазон установки: 0–5

Значение по умолчанию: 2,5

*CO<sub>2</sub>, внешн.шунт.доп*

Диапазон установки: 0–5

Значение по умолчанию: 1

*CO<sub>2</sub>, внешн.шаг.доп.*

Диапазон установки: 0–5

Значение по умолчанию: 1

Здесь можно задать объем выбросов в пересчете на углекислый газ для каждого источника энергии.

Объем выбросов в пересчете на углекислый газ отличается для каждого источника энергии. Например, энергия из солнечных батарей и ветровых турбин может считаться нейтральной в отношении углекислого газа и, следовательно, имеет меньшее воздействие на содержание CO<sub>2</sub> в атмосфере. Энергия из ископаемого топлива может считаться имеющей более высокий объем выбросов в пересчете на углекислый газ и, следовательно, оказывающей большее воздействие на содержание CO<sub>2</sub> в атмосфере.

### МЕНЮ 4.1.8.4 - ТАРИФ.ПЕРИОДЫ,ЭЛЕК.

Здесь можно использовать управление тарифами для электрического дополнительного источника тепла.

Задайте периоды с самыми низкими тарифами. Можно задать два различных диапазона дат на год. В пределах этих периодов можно задать до четырех различных периодов в рабочие дни (с понедельника по пятницу) или до четырех различных периодов в выходные дни (в субботу и воскресенье).

### МЕНЮ 4.1.8.5 - ТАРИФ.ПЕРИОДЫ, ФИКС.ЦЕНА

Здесь можно использовать управление тарифами для фиксированной стоимости электричества.

Задайте периоды с самыми низкими тарифами. Можно задать два различных диапазона дат на год. В пределах этих периодов можно задать до четырех различных периодов в рабочие дни (с понедельника по пятницу) или до четырех различных периодов в выходные дни (в субботу и воскресенье).

### МЕНЮ 4.1.8.6 - ТАР. ПЕР., ВНЕШН. ШУНТ. ДОП.

Здесь можно использовать управление тарифами для внешнего параллельного источника тепла.

Задайте периоды с самыми низкими тарифами. Можно задать два различных диапазона дат на год. В пределах этих периодов можно задать до четырех различных периодов в рабочие дни (с понедельника по пятницу) или до четырех различных периодов в выходные дни (в субботу и воскресенье).

### МЕНЮ 4.1.8.7 - ТАР. ПЕР., ВНЕШН. ШАГ. ДОП.

Здесь можно использовать управление тарифами для внешнего источника тепла с шаговым управлением.

Задайте периоды с самыми низкими тарифами. Можно задать два различных диапазона дат на год. В пределах этих периодов можно задать до четырех различных периодов в рабочие дни (с понедельника по пятницу) или до четырех различных периодов в выходные дни (в субботу и воскресенье).

## МЕНЮ 4.1.10 - СОЛН. ЭЛЕКТРОЭНЕРГИЯ (ТРЕБУЕТСЯ АКСССУАР)

### влияние на комн. темп.

Диапазон настройки: вкл./выкл.

Значение по умолчанию: выкл.

### влияние на горячую воду

Диапазон настройки: вкл./выкл.

Значение по умолчанию: выкл.

### влияние на темп. басс.<sup>1</sup>

Диапазон настройки: вкл./выкл.

Значение по умолчанию: выкл.

### приоритет бытового электр.

Диапазон настройки: вкл./выкл.

Значение по умолчанию: выкл.

Здесь можно настроить, в какие части установки (температура в помещениях, температура горячей воды, температура воды в бассейне) будет направлен излишек солнечной энергии.

Если солнечные батареи вырабатывают больше электрической энергии, чем требует F1345, выполняется регулирование температуры в доме и/или увеличение температуры горячей воды.

## ЕМЕ

В этом меню также можно производить специальные настройки вашего ЕМЕ.

Для ЕМЕ 20 можно выбрать, следует ли отдать приоритет экономии бытового электричества перед температурой в помещениях и температурой горячей воды, при условии, что внешний счетчик электроэнергии подключен к F1345.

## МЕНЮ 4.1.11 - ВЕНТИЛЬ УПР-Я ПОТРЕБЛЕНИЕМ (ТРЕБУЕТСЯ АКСССУАР)

### вентиль упр-я потреблением

Диапазон установок: вкл./выкл.

Заводская настройка: выкл.

### нужный Rh%

Диапазон уставок: 35–75%

Заводская уставка: 50%

При активации вентиляции, дополнительного оборудования HTS 40 разрешается влиять на вентиляцию для достижения необходимой относительной влажности, находящейся в пункте «нужный Rh%».

## МЕНЮ 4.2 - РЕЖИМ

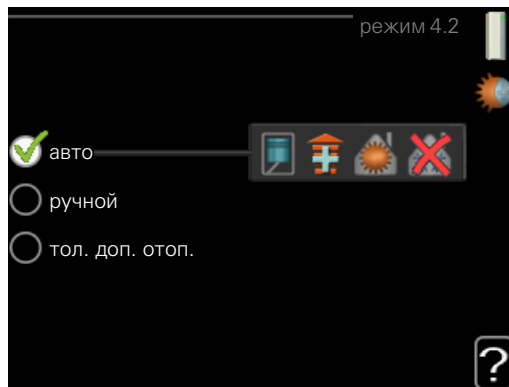
### режим

Диапазон уставок: авто, ручной, тол. доп. отоп.

Значение по умолчанию: авто

### функции

Диапазон уставок: компрессор, дополнение, отопление, охлаждение



Рабочий режим теплового насоса обычно установлен на "авто". Также можно установить тепловой насос на "тол. доп. отоп.", но только в случае использования дополнительной мощности, или "ручной" и самостоятельно выбрать разрешенные функции.

Измените рабочий режим, выделив желаемый режим и нажав кнопку «ОК». После выбора режима работы отображаются сведения о функциях, разрешенных в тепловом насосе (зачеркнуто = не разрешено), и выбираемые варианты справа. Для выбора разрешенных или неразрешенных функций выделите функцию рукояткой управления и нажмите кнопку «ОК».

### Режим работы авто

В этом рабочем режиме тепловой насос автоматически выбирает, какие функции разрешены.

### Режим работы ручной

В этом рабочем режиме можно выбирать разрешаемые функции. Нельзя отменить выбор "компрессор" в ручном режиме.

### Режим работы тол. доп. отоп.

В этом рабочем режиме компрессор не активен, используется только дополнительный источник тепла.



### ВНИМАНИЕ!

Если выбран режим "тол. доп. отоп.", отменяется выбор компрессора и увеличиваются эксплуатационные расходы.

### Функции

«компрессор» – это установка, которая обеспечивает отопление и подачу горячей воды в дом. Если отменить выбор «компрессор» в автоматическом режиме, в главном меню отобразится соответствующий символ. В ручном режиме отменить выбор «компрессор» нельзя.



«дополнение» помогает компрессору осуществлять отопление и/или нагревать горячую воду, когда тот не может самостоятельно обеспечить все требования системы самостоятельно.

«отопление» означает, что будет производиться отопление дома. Можно отменить выбор этой функции, если отопление не требуется.

«охлаждение» означает охлаждение дома в жаркую погоду. Можно отменить выбор этой функции, если охлаждение не требуется. Для этого варианта требуется установка дополнительного оборудования для охлаждения.



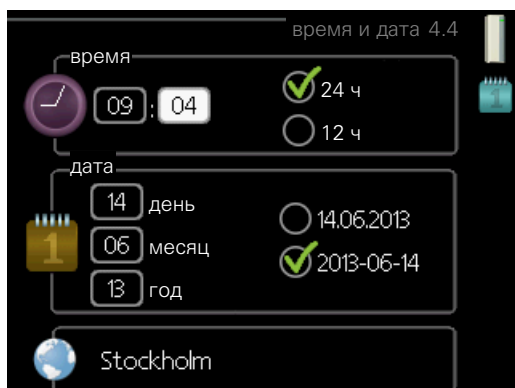
### ВНИМАНИЕ!

Если отменен выбор "дополнение", это может привести к недостаточному отоплению помещения.

## МЕНЮ 4.3 - МОИ ЗНАЧКИ

Можно выбрать значки, отображаемые при закрытой дверце F1345. Можно выбрать до 3 значков. При выборе большего количества исчезнут значки, выбранные ранее. Значки отображаются в порядке, выбранном пользователем.

## МЕНЮ 4.4 - ВРЕМЯ И ДАТА



Здесь задаются время и дата, режим их отображения и часовой пояс.



### СОВЕТ!

Время и дата задаются автоматически, если тепловой насос подключен к myUplink. Для вычисления правильного времени необходимо задать часовой пояс.

## МЕНЮ 4.6 - ЯЗЫК

Выберите язык, требуемый для отображения информации.

## МЕНЮ 4.7 - УСТ. НА ПРАЗ.

Для сокращения потребления энергии в течение праздников можно запланировать снижение температуры отопления и горячей воды. Работу охлаждения, вентиляции, бассейна и охлаждения солнечных батарей также можно запланировать, если эти функции подключены.

Если установлен и активирован комнатный датчик, требуемая комнатная температура (°C) устанавливается в течение периода времени. Эта уставка применяется ко всем системам климат-контроля с комнатными датчиками.

Если комнатный датчик не активирован, устанавливается требуемое смещение кривой нагрева. Чтобы изменить температуру в помещении, обычно достаточно одного шага, но в некоторых случаях может понадобиться несколько шагов. Эта уставка применяется ко всем системам климат-контроля без комнатных датчиков.

Расписание отпуска начинается в 00:00 часов дня запуска и заканчивается в 23:59 часов дня останова.



### СОВЕТ!

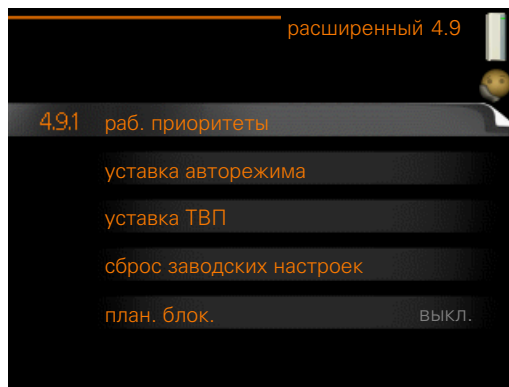
Обеспечьте завершение уставки отпуска приблизительно за один день до возвращения домой с тем, чтобы было время для восстановления обычных уровней комнатной температуры и подачи горячей воды.



### СОВЕТ!

Задайте уставку отпуска заранее и активируйте её непосредственно перед отъездом для поддержания комфортных условий.

## МЕНЮ 4.9 - РАСШИРЕННЫЙ



Меню **расширенный** имеет текст оранжевого цвета и предназначено для опытного пользователя. Это меню состоит из нескольких подменю.

### МЕНЮ 4.9.1 - РАБ. ПРИОРИТЕТЫ

#### раб. приоритеты

Диапазон настройки: от 0 до 180 мин.

Заводская установка: 60 мин для горячей воды, 0 мин для других

Здесь выбирается длительность работы теплового насоса по каждому требованию при одновременном наличии нескольких требований. При наличии только одного требования тепловой насос работает только согласно этому требованию.

Индикатор указывает цикл работы теплового насоса.

Если выбрано 0 минут, это означает, что приоритет для требования отсутствует, но будет активирован только при отсутствии другого требования.

#### МЕНЮ 4.9.2 - УСТАВКА АВТОРЕЖИМА

##### **начало охлаждения (требуется дополнительное оборудование)**

Диапазон уставок: -20–40° C

Заводская установка: 25

##### **останов отопления**

Диапазон уставок: -20 – 40° C

Значение по умолчанию: 17

##### **Останов доп. отопления**

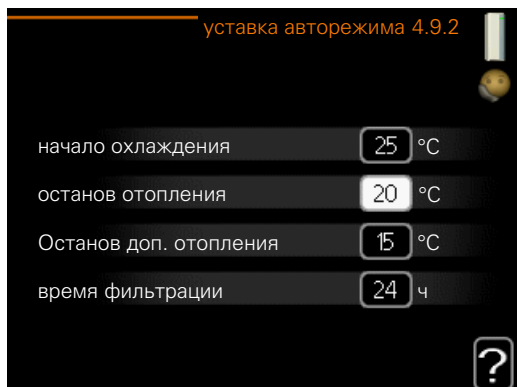
Диапазон уставок: -25 – 40° C

Заводская уставка: 5

##### **время фильтрации**

Диапазон уставок: 0–48 ч

Значение по умолчанию: 24 ч



Когда рабочий режим установлен на «авто», тепловой насос выбирает время начала и остановки дополнительного отопления и определяет необходимость отопления в зависимости от среднегодовой атмосферной температуры. При наличии дополнительного оборудования для охлаждения или встроенной функции охлаждения теплового насоса можно также выбрать начальную температуру охлаждения.

В данном меню выберите среднюю наружную температуру.



#### ВНИМАНИЕ!

Невозможно задать уставку "Останов доп. отопления" выше чем "останов отопления".

*время фильтрации*: также можно задать период (время фильтрации), для которого рассчитывается средняя температура. При выборе 0 используется текущая температура наружного воздуха.



#### ВНИМАНИЕ!

В системах, где используется один трубопровод для отопления и охлаждения, «останов отопления» нельзя задать выше, чем «начало охлаждения».

#### МЕНЮ 4.9.3 - УСТАВКА ТВП

##### **текущее значение**

Диапазон уставок: -3000 – 3000

##### **вкл. компрессор**

Диапазон уставок: -1000 – -30

Значение по умолчанию: -60

##### **шаг.разн.кмп.**

Диапазон уставок: 10 – 2000

Значение по умолчанию: 60

##### **пуск разн.Д/М**

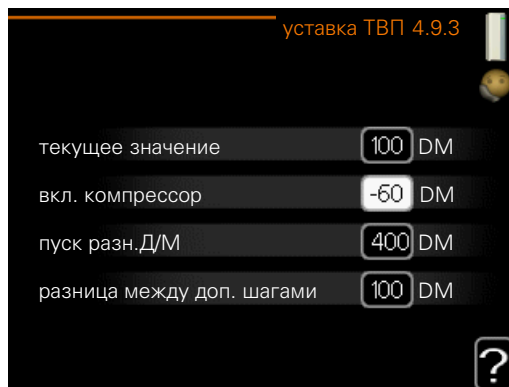
Диапазон уставок: 100–1000

Заводская настройка: 400

##### **разница между доп. шагами**

Диапазон уставки: 0 – 1000

Заводская установка: 30



Температурно-временной показатель (ТВП) является измерением текущего требования по отоплению дома и определяет время соответствующего запуска/останова дополнительного отопления компрессором.



#### ВНИМАНИЕ!

Более высокое значение параметра «вкл. компрессор» вызовет больше срабатываний компрессора и увеличит его износ. Слишком низкое значение может привести к неравномерной внутриконтратной температуре.

## МЕНЮ 4.9.4 - СБРОС ЗАВОДСКИХ НАСТРОЕК

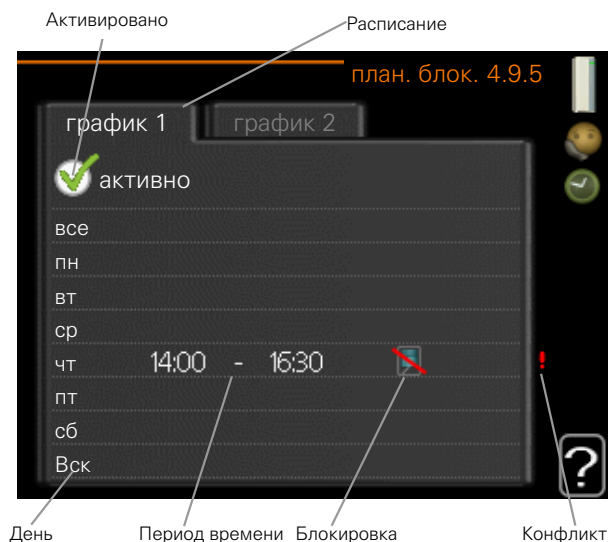
Здесь можно выполнить сброс всех уставок, доступных пользователю (включая расширенное меню), и восстановить значения по умолчанию.



### ВНИМАНИЕ!

После восстановления заводских установок следует выполнить сброс личных установок, таких как кривые нагрева.

## МЕНЮ 4.9.5 - ПЛАН. БЛОК.



Здесь можно запланировать блокировку компрессоров в тепловом насосе и (или) подсоединенном дополнительном источнике нагрева максимум для двух разных периодов времени. Если несколько тепловых насосов подключены как главные/подчиненные, блокируются также их компрессоры.

Если расписание активировано, отображается символ действительной блокировки в главном меню на символе теплового насоса.

**Расписание:** здесь выбирается период времени, подлежащий замене.

**Активировано:** здесь активируется расписание для выбранного периода. При отключении заданные периоды времени не изменяются.

**День:** здесь можно выбрать день или дни недели, для которых задается расписание. Чтобы удалить расписание для конкретного дня, следует выполнить сброс времени для этого дня, установив время запуска, совпадающее с временем останова. Если используется строка «все», все дни в указанном периоде устанавливаются в соответствии с этой строкой.

**Период времени:** здесь выбирается расписание времени запуска и времени останова для выбранного дня.

**Блокировка:** здесь выбирается требуемая блокировка.

**Конфликт:** при конфликте двух значений отображается красный восклицательный знак.



Блокирование всех имеющихся компрессоров.



Блокирование всех имеющихся дополнительных источников тепла.



### СОВЕТ!

Чтобы задать одинаковое расписание для всех дней недели, установите "все" и затем измените требуемые дни.



### СОВЕТ!

Установите время останова ранее времени запуска, чтобы данный период распространялся за полночь. При этом планирование останавливается в момент заданного времени останова на следующий день.

Расписание всегда начинается в день, для которого задано время запуска.



### ВНИМАНИЕ!

Длительная блокировка может привести к снижению комфортных условий и экономичности эксплуатации.

## Меню 5 – СЛУЖЕБНОЕ

### ОБЗОР

5 - СЕРВИС **	5.1 - рабочие уставки **	5.1.1 - уставки горячей воды *	
		5.1.2 - макс. тем-ра под. труб.	
		5.1.3 - макс. р. тем-ры ПТ	
		5.1.4 - действия по тревоге	
		5.1.5 – ск. вент. - выт. в. *	
		5.1.7 - все уст. рас. нас. **	
		5.1.8 - раб. режим рас. насоса **	
		5.1.9 - ск.нас.рас. **	
		5.1.10 - оп. реж. нас. теплонос. **	
		5.1.11 - Скорость насоса ТН **	
		5.1.12 - добавл.	
		5.1.14 - поток кл. сис.	
		5.1.15 - рег. уровн. тревоги	
		5.1.22 - heat pump testing	
		5.1.28 - Компрессоры контр. отопл.	
	5.2 - систем. уставки	5.2.1 - гл./под. **	
		5.2.2 - уст. под.ус-ва	
		5.2.3 - ст.	
		5.2.4 - аксес.	
	5.3 - уставки аксессуара	5.3.1 - FLM *	
		5.3.2 - бл. доп. отоп. с ш. вент. *	
		5.3.3 - Доп. система КК *	5.3.3.X – сист. к.-к. 2–8 *
		5.3.4 - солн. отоп. *	
		5.3.6 - бл. доп. от. с шаг. упр.	
		5.3.8 - комфорт ГВ *	
		5.3.10 - рассол с шунт. управл. *	
		5.3.11 - modbus *	
	5.4 - ввод/вывод прог. **		
	5.5 - Служба заводских настроек: **		
	5.6 - принуд. управление **		
	5.7 - руковод. по нач. раб. **		
	5.8 - б. пуск **		
	5.9 - функция высушивания пола		
	5.10 - изм. журнал **		
	5.12 - страна		

\* Требуется дополнительное оборудование.

\*\* Это меню также настраивается в системе подчиненного теплового насоса с неполным меню.

Перейдите в главное меню и удерживайте кнопку «Назад» нажатой в течение 7 секунд для доступа к служебному меню.

#### Подменю

Меню **СЕРВИС** имеет текст оранжевого цвета и предназначено для опытного пользователя. Это меню состоит из нескольких подменю. Информация о состоянии соответствующего меню находится на дисплее справа от меню.

**рабочие уставки** Рабочие уставки для теплового насоса.

**систем. уставки** Системные уставки для теплового насоса, активизации дополнительного оборудования и т. д.

**уставки аксессуара** Оперативные уставки для разного дополнительного оборудования.

**ввод/вывод прог.** Настройка программно управляемых входов и выходов на клеммных колодках (X5) и (X6).

**Служба заводских настроек:** Полный сброс всех уставок (включая уставки, доступные пользователю) и восстановление значений по умолчанию.

**принуд. управление** Принудительное управление разными компонентами теплового насоса.

**руковод. по нач. раб.** Ручной запуск руководства по началу работы, осуществляемый при первом запуске теплового насоса.

**б. пуск** Быстрый запуск компрессора.



## ПРИМЕЧАНИЕ

Неправильные уставки в служебном меню могут привести к повреждению теплового насоса.

## МЕНЮ 5.1 - РАБОЧИЕ УСТАВКИ

Рабочие уставки для теплового насоса можно задавать в подменю.

Это меню также настраивается в системе подчиненного теплового насоса с неполным меню.

### МЕНЮ 5.1.1 - УСТАВКИ ГОРЯЧЕЙ ВОДЫ



## ПРИМЕЧАНИЕ

Заводские настройки температуры водопроводной воды, указанные в руководстве, могут варьироваться из-за директив, действующих в разных странах. Из данного меню можно проверить соответствующие настройки системы.

Настройка горячей воды требует, чтобы подача горячей воды была активирована в меню 5.2.4 аксесс..

### экономный

Диапазон уставок: Пуск врем. эконом.: 5-55°C

Заводская установка Пуск врем. эконом.: 38 °C

Диапазон уставок: Стоп врем. эконом.: 5-60°C

Заводская установка Стоп врем. эконом.: 48° C

### обычный

Диапазон уставок: Пуск врем. обычн.: 5-60°C

Заводская установка Пуск врем. обычн.: 41 °C

Диапазон уставок Стоп врем. обычн.: 5-65° C

Заводская установка Стоп врем. обычн.: 50°C

### люкс

Диапазон уставок: Пуск врем. люкс: 5-70°C

Заводская установка Пуск врем. люкс: 44 °C

Диапазон уставок: Стоп врем. люкс: 5-70°C

Заводская установка Стоп врем. люкс: 53° C

### Стоп врем. пер. повыш.

Диапазон уставок: 55 – 70° C

Заводская установка: 55° C

### шаг.разн.кмп.

Диапазон уставок: 0,5-4,0°C

Заводская установка: 1,0° C

### метод нагнетания

Диапазон настройки: цел. темп., раз. темп.

Значение по умолчанию: раз. темп.

Здесь задается температура запуска и останова подачи горячей воды для разных вариантов комфортных условий в меню 2.2, а также температура останова для периодического повышения температуры в меню 2.9.1.

Если имеется несколько компрессоров, задайте разницу между их включением и выключением во время подачи горячей воды и фиксированной конденсации.

Здесь задается метод нагнетания для работы с горячей водой. Метод «раз. темп.» рекомендуется для нагревателей со змеевиком нагнетания, а «цел. темп.» – для нагревателей с двойной оболочкой и нагревателей со змеевиком нагрева горячей воды.

### МЕНЮ 5.1.2 - МАКС. ТЕМ-РА ПОД. ТРУБ.

#### система климат-контроля

Диапазон настройки: 20-80° C

Значение по умолчанию: 60°C

Здесь устанавливается максимальная температура подаваемого теплоносителя для системы климат-контроля. Если установка оборудована двумя и более системами климат-контроля, для каждой системы можно задать отдельную максимальную температуру подаваемого теплоносителя. Для системы климат-контроля 2 - 8 нельзя задавать более высокую максимальную температуру подаваемого теплоносителя, чем для системы 1.



## ВНИМАНИЕ!

Для систем подогрева пола макс. тем-ра под. труб. обычно задают в пределах от 35 до 45° C.

### МЕНЮ 5.1.3 - МАКС. Р. ТЕМ-РЫ ПТ

#### макс. разн. компрес.

Диапазон уставок: 1-25°C

Значение по умолчанию: 10°C

#### макс. разн. доп.

Диапазон уставок: 1-24°C

Значение по умолчанию: 7°C

Здесь устанавливается максимально допустимая разность между расчетной и фактической температурой подаваемого теплоносителя при режиме дополнительного источника и включенного компрессора. Максимальная разность для дополнительного нагревателя не может превышать максимальную разность для компрессора.

#### макс. разн. компрес.

Если текущая температура подаваемого теплоносителя *превысит* заданное значение, то температурно-временной показатель принимает значение +2. Компрессор теплового насоса останавливается, если требуется только отопление.

### макс. разн. доп.

Если выбрать «дополнение» и активировать его в меню 4.2 и если температура подаваемого теплоносителя *превысит* расчетную температуру на заданное значение, то дополнительный источник тепла будет принудительно остановлен.

### МЕНЮ 5.1.4 - ДЕЙСТВИЯ ПО ТРЕВОГЕ

Здесь выбирается способ, с помощью которого тепловой насос предупреждает о наличии аварийной сигнализации на дисплее.

Другими вариантами являются останов подачи горячей воды и/или снижение комнатной температуры тепловым насосом. Заводская установка: нет выбранных действий.



#### ВНИМАНИЕ!

Если не выбрано никакого действия при срабатывании аварийной сигнализации, это может привести к повышенному потреблению энергии в случае аварийной сигнализации.

### МЕНЮ 5.1.5 - СК. ВЕНТ. - ВЫТ. В. (ТРЕБУЕТСЯ ДОПОЛНИТЕЛЬНОЕ ОБОРУДОВАНИЕ)

#### обычный и скорость 1-4

Диапазон уставок: 0 – 100 %

Здесь задаются пять разных выбираемых скоростей для вентилятора.

Если установлено несколько вытяжных воздушных модулей, настройки могут быть установлены для каждого вентилятора.



#### ВНИМАНИЕ!

Неправильная настройка вентиляционного потока может повредить здание и также привести к увеличению энергопотребления.

### МЕНЮ 5.1.7 - ВСЕ УСТ. РАС. НАС.

#### мин. вых. рас.

Диапазон уставок: -14-15°C

Значение по умолчанию: -8°C

#### Макс. вх. рас.

Диапазон уставок: 10-30°C

Значение по умолчанию: 30°C

#### мин. вых. рас.

Установка температуры, при которой тепловой насос должен активировать аварийную сигнализацию при низкой температуре отводимого рассола.

Если выбрана уставка "авт. сброс", аварийная сигнализация сбрасывается после повышения температуры на 1°C ниже уставки.

### Макс. вх. рас.

Установка температуры, при которой тепловой насос должен активировать аварийную сигнализацию при высокой температуре входящего рассола.

### МЕНЮ 5.1.8 - РАБ. РЕЖИМ РАС. НАСОСА

#### режим

Диапазон уставок: непостоян., непрерыв., 10 дн. непрерывно

Значение по умолчанию: непостоян.

Здесь задается режим работы насосов для рассола для этого теплового насоса.

Это меню также настраивается в системе подчиненного теплового насоса с неполным меню.

*непостоян.:* рассольные насосы запускаются за 20 секунд до запуска компрессоров и останавливаются одновременно с ними.

*непрерыв.:* непрерывная работа.

*10 дн. непрерывно:* непрерывная работа в течение 10 дн. После этого насосы переключаются в прерывистый режим работы.



#### СОВЕТ!

Можно использовать уставку "10 дн. непрерывно" при запуске для обеспечения непрерывной циркуляции во время запуска, чтобы упростить стравливание воздуха из системы.



#### ПРИМЕЧАНИЕ

Модели мощностью F1345-40 и 60 кВт оснащены только одним рассольным насосом.

### МЕНЮ 5.1.9 - СК.НАС.РАС.

#### режим

Диапазон уставок: авто / ручной / фикс. дельта

Значение по умолчанию: авто

#### Дельта Т, фикс. дельта

Диапазон уставок: 2-10° C

Заводская настройка: 4° C

#### скор. в реж. ожид., EP14

Диапазон уставок: 1 - 100 %

Заводская установка: 30 %

#### скор. в реж. ожид., EP15

Диапазон уставок: 1 - 100 %

Заводская установка: 30 %

**Внеш. упр. скор. (AUX)**

Диапазон уставок: 1 - 100 %

Заводская установка: 100 %

**ручной, EP14**

Диапазон уставок: 1 - 100 %

Заводская установка: 100 %

**ручной, EP15**

Диапазон уставок: 1 - 100 %

Заводская установка: 100 %

**скор. пасс. охлажд. EP14 (требуется дополнительное оборудование)**

Диапазон уставок: 1 - 100 %

Заводская установка: 75 %

**скор. пасс. охлажд. EP15 (требуется дополнительное оборудование)**

Диапазон уставок: 1 - 100 %

Заводская установка: 75 %

**скор. акт. охлажд. EP14 (требуется дополнительное оборудование)**

Диапазон уставок: 1 - 100 %

Заводская установка: 75 %

**скор. акт. охлажд. EP15 (требуется дополнительное оборудование)**

Диапазон уставок: 1 - 100 %

Заводская установка: 75 %

**скор. в реж. ожид., охлаждение EP14 (требуется дополнительное устройство)**

Диапазон уставок: 1 - 100 %

Заводская установка: 30 %

**скор. в реж. ожид., охлаждение EP15 (требуется дополнительное устройство)**

Диапазон уставок: 1 - 100 %

Заводская установка: 30 %

**разность температур, активное охлаждение (требуется дополнительное устройство)**

Диапазон уставок: 2–10° C

Заводская настройка: 5° C

Данное меню отображается только в том случае, если используются модели мощностью F1345-24 или 30 кВт.

Здесь устанавливается скорость насоса для рассола для этого теплового насоса. Выберите «авто» для автоматической регулировки скорости насосов для рассола (заводская настройка) для оптимальной работы.

Для ручного управления насосами для рассола отключите «авто» и задайте значение от 0 до 100 %.

Для работы рассольных насосов с «фикс. дельта» выберите «фикс. дельта» в «режим» и задайте значение от 2 до 10 ° C.

Здесь также можно задавать скорость насоса для рассола во время пассивного охлаждения при наличии дополнительных устройств для охлаждения (в этом случае насос для рассола работает в режиме ручного управления).

Это меню также настраивается в системе подчиненного теплового насоса с неполным меню.

**МЕНЮ 5.1.10 - ОП. РЕЖ. НАС. ТЕПЛОНОС.****режим**

Диапазон уставок: авто, непостоян.

Значение по умолчанию: непостоян.

Здесь задается режим рассольных насосов для этого теплового насоса.

Это меню также настраивается в системе подчиненного теплового насоса с неполным меню.

*авто*: насосы для теплоносителя работают в соответствии с текущим рабочим режимом для F1345.

*непостоян.*: насосы теплоносителя запускаются за 20 секунд до запуска компрессора и останавливаются одновременно с компрессором.

**МЕНЮ 5.1.11 – СКОРОСТЬ НАСОСА ТН****режим**

Диапазон уставок: авто / ручной

Значение по умолчанию: авто

**Ручная установка, горячая вода**

Диапазон уставок: 1 - 100 %

Заводская установка: 70 %

**Ручная установка, отопление**

Диапазон уставок: 1 - 100 %

Значение по умолчанию: 70 %

**Ручная установка, бассейн**

Диапазон уставок: 1 - 100 %

Значение по умолчанию: 70 %

**скор. в реж. ожид.**

Диапазон уставок: 1 - 100 %

Значение по умолчанию: 30 %

**мин. доп. ск.**

Диапазон уставок: 1–50%

Значение по умолчанию: 1 %

**макс. доп. скор.**

Диапазон уставок: 50 - 100 %

Значение по умолчанию: 100 %

**скор. акт. охлажд. (требуется дополнительное устройство)**

Диапазон уставок: 1 - 100 %

Значение по умолчанию: 70 %

**скор. пасс. охлажд. (требуется дополнительное устройство)**

Диапазон уставок: 1 - 100 %

Значение по умолчанию: 70 %

Установка скорости, с которой тепловые насосы должны работать при текущем режиме работы для этого теплового насоса. Выберите «авто» для автоматической регулировки скорости насоса теплоносителя (заводская настройка) для оптимальной работы.

Если включена «авто» для режима отопления, можно также задать настройку «макс. доп. скор.», ограничивающую скорость насосов теплоносителя заданным значением.

Для ручного управления насосами теплоносителя отключите «авто» для текущего режима работы и установите значение от 0 до 100% (ранее заданное значение для «макс. доп. скор.» больше не применяется).

«отопление» означает режим отопления для насосов теплоносителя.

«скор. в реж. ожид.» означает режимы отопления или охлаждения для насосов теплоносителя, но только в том случае, если тепловому насосу не требуется ни работа компрессора, ни дополнительный электронагрев при снижении скорости работы.

Это меню также настраивается в системе подчиненного теплового насоса с неполным меню.

«горячая вода» означает режим работы с использованием горячей воды для насосов теплоносителя.

«бассейн» означает режим обогрева бассейна для насосов теплоносителя.

«охлаждение» означает режим охлаждения для насосов теплоносителя.

При наличии дополнительного оборудования для охлаждения или встроенной функции охлаждения теплового насоса можно также задавать скорость насоса теплоносителя в режиме активного или пассивного охлаждения (при этом насос теплоносителя работает в режиме ручного управления).

**МЕНЮ 5.1.12 – ДОБАВЛ.**

Здесь задаются уставки для подключенного дополнительного источника тепла с шаговым или шунтовым управлением.

Выберите, шаговое или шунтовое управление имеет подключенный дополнительный источник тепла. Затем можно задавать уставки для различных вариантов.

**тип доб.: с шаг. управ.****д. наг. в б.**

Диапазон установок: вкл./выкл.

Заводская установка, плавкий предохранитель: выкл.

**макс. шаг**

Диапазон уставок (бинарные шаги отключены): 0 - 3

Диапазон уставок (бинарные шаги включены): 0 - 7

Значение по умолчанию: 3

**бинар. шаги**

Диапазон установок: вкл./выкл.

Заводская установка, плавкий предохранитель: выкл.

**ном. ток предохранителя**

Диапазон уставок: 1–400 А

Заводская установка: 16 А

**коэфф. преобразования**

Диапазон уставок: 300 - 3000

Заводская установка, плавкий предохранитель: 300

Выберите этот вариант, если дополнительный источник тепла с шаговым управлением подключен и размещен до или после реверсивного клапана для подачи горячей воды (QN10). Примером дополнительного источника тепла с шаговым управлением может быть внешний электрический бойлер.

Если бинарное пошаговое изменение отключено (выкл.), уставки относятся к линейному пошаговому изменению.

Здесь можно задать максимальное количество разрешенных шагов дополнительного источника тепла, если есть внутренний дополнительный источник тепла в резервуаре (доступно только при расположении дополнительного источника тепла после QN10), использование бинарных шагов и номинальный ток предохранителя.



## тип доб.: с подмеш. управ.

### пр. доп. ист. т.

Диапазон уставок: вкл./выкл.

Заводская настройка: выкл.

### мин. время работы

Диапазон уставок: 0–48 ч

Значение по умолчанию: 12 ч

### мин. тем-ра

Диапазон уставок: 5–90°C

Значение по умолчанию: 55°C

### уси. смес. клапана

Диапазон уставок: 0,1–10,0

Значение по умолчанию: 1,0

### зад. шага смес. клап.

Диапазон уставок: 10–300 с

Значение по умолчанию: 30 с

### ном. ток предохранителя

Диапазон уставок: 1–400 А

Заводская установка: 16 А

Выберите этот вариант, если подключен дополнительный источник тепла с шунтовым управлением.

Здесь устанавливаются время запуска дополнительной мощности, минимальное время работы и минимальная температура для внешней дополнительной мощности с шунтирующим вентилем. Примером внешней дополнительной мощности с шунтирующим вентилем является твердотопливный/жидкотопливный/газовый/брикетный бойлер.

Для шунтирующего вентиля можно задать коэффициент усиления и время ожидания шунтирования.

При выборе «пр. доп. ист. т.» используется тепло из внешнего дополнительного источника, а не из теплового насоса. Регулировка шунтирующего вентиля осуществляется только при наличии нагрева, в противном случае шунтирующий вентиль закрывается.

## МЕНЮ 5.1.14 - ПОТОК КЛ. СИС.

### предуст.

Диапазон уставок: радиат., напольн. отопл., рд. + н.о., DOT °C

Значение по умолчанию: радиат.

Диапазон уставок DOT: -40,0–20,0° C

Заводская установка значения DOT зависит от страны, указанной в качестве местонахождения изделия. Приведенный ниже пример относится к Швеции.

Заводская установка DOT: -10,0° C

### собст. наст.

Диапазон уставок dT пр DOT: 0,0 – 25,0

Заводская установка dT пр DOT: 15,0

Диапазон уставок DOT: -40,0–20,0° C

Заводская установка DOT: -10,0° C

Здесь задается тип системы распределения тепла, с которой работает насос теплоносителя (GP1).

dT пр DOT – разница в градусах между температурами потока и возврата при измеренной наружной температуре.

## МЕНЮ 5.1.15 - РЕГ. УРОВН. ТРЕВОГИ

### Регулировка значения размыкания (BP8), EP14

Диапазон уставки F1345-28 и 43: -16,7 °C – 10 °C

Заводская установка F1345-28 и 43: -16,7 °C

### Регулировка значения размыкания (BP8), EP15

Диапазон уставки F1345-28: -16,7 °C – 10 °C

Заводская установка F1345-28: -16,7 °C

Диапазон уставки F1345-43: -18,2 °C – 10 °C

Заводская установка F1345-43: -18,2 °C

Здесь вы можете настроить значение размыкания для датчика низкого давления (BP8).

## МЕНЮ 5.1.22 - HEAT PUMP TESTING



### ПРИМЕЧАНИЕ

Это меню предназначено для тестирования F1345 согласно различным стандартам.

Использование этого меню для других целей может привести к неправильной работе установки.

Это меню содержит несколько подменю, по одному для каждого стандарта.

## МЕНЮ 5.1.28 - КОМПРЕССОРЫ КОНТР. ОТОПЛ.

Диапазон настройки: ТВП, Кластер  
Значение по умолчанию: ТВП

Здесь вы задаете последовательность запуска компрессоров.

В мультиустановке вы можете выбрать, будет ли последовательность запуска контролироваться заводскими настройками в градусах-минутах или сгруппировано, а управление тепловыми насосами будет осуществляться в соответствии с потребностями.

## МЕНЮ 5.2 - СИСТЕМ. УСТАВКИ

Здесь задаются разные системные уставки для теплового насоса, напр., настройки главного/подчиненного устройства, настройки стыковки и определение установленного дополнительного оборудования.

Здесь производятся различные системные настройки вашей установки, напр., активация подключенных подчиненных устройств и определение установленного дополнительного оборудования.

## МЕНЮ 5.2.1 - ГЛ./ПОД.

Диапазон установки: главн., подч. 1-8  
Значение по умолчанию: главн.

Задайте тепловой насос в качестве главной или подчиненной установки. В системах с одним тепловым насосом это должно быть "главн."

Это меню также настраивается в системе подчиненного теплового насоса с неполным меню.



### ВНИМАНИЕ!

В системах с несколькими тепловыми насосами каждый насос должен иметь уникальный идентификатор. Иначе говоря, только один тепловой насос может быть «главн.», и только один насос — «подч. 5».

## МЕНЮ 5.2.2 – УСТ. ПОД.УС-ВА

Задайте подчиненные устройства, подключенные к главному тепловому насосу.

Если к модулю управления подключен один или несколько воздушно-водяных тепловых насосов, настройте их здесь.

Есть два способа активизации подключенных подчиненных устройств. Можно либо выделить вариант в списке, либо воспользоваться автоматической функцией "поиск уст. под."

## поиск уст. под.

Выделите "поиск уст. под." и нажмите кнопку "ОК" для автоматического поиска подключенных подчиненных устройств для главного теплового насоса.



### ПРИМЕЧАНИЕ

До настройки этих установок каждому подчиненному устройству должен быть присвоен уникальный идентификатор (см. меню 5.2.1).

## МЕНЮ 5.2.3 - СТ.

Введите способ стыковки системы относительно труб, например, к отоплению бассейна, нагреву горячей воды и отоплению здания.

В этом меню есть стыковочная память, которая означает, что система управления запоминает способ стыковки определенного реверсивного клапана и автоматически вводит необходимую стыковку в следующий раз при использовании того же реверсивного клапана.



**Главный / подчиненный:** здесь выбирается тепловой насос, для которого должны быть выполнены настройки стыковки (если в системе только один тепловой насос, отображается только главный).

**Компрессор:** Здесь можно выбрать, заблокирован ли компрессор (EP14 или EP15) (заводская установка), имеется ли внешнее управление через программный вход или является стандартным (состыкованным, например, с обогревом бассейна, подачей горячей воды и отоплением здания).

**Компрессор:** выберите, будет ли компрессор теплового насоса заблокирован (заводская настройка) или используется стандартно (состыкован, например, с обогревом бассейна, подачей горячей воды и отоплением здания).

**Маркировочная рама:** переместите маркировочную раму поворотом рукоятки. С помощью кнопки ОК выберите необходимое изменение и подтвердите настройку в окне опций, которое появится справа.

**Рабочее пространство для стыковки:** стыковка системы изображена здесь.

Символ	Описание
	Компрессор (заблокирован)
	Компрессор (с внешним управлением)
	Компрессор (стандартный)
	Реверсивные клапаны для горячей воды, охлаждения или для управления бассейном соответственно. Обозначения над реверсивным клапаном указывают на место электрического соединения (EB100 = Главный, EB101 = Подчиненный 1, CL11 = Бассейн 1 и т.д.).
	Подача горячей воды
	Бас. 1
	Бас. 2
	Отопление (отопление здания, включает любые дополнительные системы климат-контроля)
	Охлаждение

### МЕНЮ 5.2.4 - АКССС.

Информация о дополнительном оборудовании теплового насоса.

Если к F1345 подключен водонагреватель, здесь следует активировать подачу горячей воды.

Есть два способа активизации подключенного дополнительного оборудования. Можно либо выделить вариант в списке, либо воспользоваться автоматической функцией "поиск уст. акс."

#### поиск уст. акс.

Выделите "поиск уст. акс." и нажмите кнопку "OK" для автоматического поиска подключенного дополнительного оборудования для F1345.



### ВНИМАНИЕ!

Определенные аксессуары невозможно найти с помощью функции поиска, вместо этого их необходимо выбрать в меню 5.4.



### ПРИМЕЧАНИЕ

Если дополнительное оборудование АХС 50 будет использоваться для управления циркуляционным насосом, отметьте только опцию для насоса грунтовых вод.

### МЕНЮ 5.3 - УСТАВКИ АКСССУАРА

Рабочие уставки для установленных и активированных аксессуаров задаются в соответствующих подменю.

#### МЕНЮ 5.3.1 - FLM

##### непрерыв. раб. насоса

Диапазон установок: вкл./выкл.

Заводская настройка: выкл.

##### скорость насоса

Диапазон уставок: 1–100%

Заводская уставка: 100%

##### время между оттаиван.

Диапазон уставок: 1-30 ч

Значение по умолчанию: 10 ч

##### мес. меж. сигн. филь.

Диапазон уставок: 1 – 12

Значение по умолчанию: 3

##### акт.охл.

Диапазон установок: вкл./выкл.

Заводская настройка: выкл.

##### макс. скорость вентилятора

Диапазон уставок: 1–100%

Заводская уставка: 70%

##### мин. скорость вентилятора

Диапазон уставок: 1–100%

Заводская уставка: 60%

##### датчик упр-я

Диапазон уставки: 0 – 4

Заводская установка: 1

##### время между сменами скор.

Диапазон уставок: 1 – 12

Заводская установка: 10 мин

*непрерыв. раб. насоса:* выбор непрерывной работы циркуляционного насоса в модуле вытяжного воздуха.

*скорость насоса:* задает нужную скорость циркуляционного насоса в модуле вытяжного воздуха.

*время между оттаиван.:* здесь можно задать минимальное значение времени, которое должно пройти между циклами оттаивания теплообменника в модуле вытяжного воздуха.

При работе модуля вытяжного воздуха происходит охлаждение теплообменника, на котором накапливается лёд. При излишнем накоплении льда уменьшается способность теплопередачи теплообменника и требуется оттаивание. При оттаивании теплообменник нагревается, вследствие чего лёд тает и вытекает через шланг для конденсата.

*мес. меж. сигн. филь.:* здесь можно задать количество месяцев, которые должны пройти, прежде чем от теплового насоса поступит предупреждение о том, что пришло время очистить фильтр в модуле вытяжного воздуха.

Очищайте воздушный фильтр в модуле вытяжного воздуха регулярно; частота очистки зависит от количества пыли в вентиляционном воздухе.

*акт.охл.:* здесь можно включить охлаждение через модуль вытяжного воздуха. Когда функция включена, настройки охлаждения отображаются в системе меню.



## ВНИМАНИЕ!

Следующие меню требуют наличия дополнительного оборудования HTS 40 и активации «вентиль упр-я потреблением» в меню 4.1.11.

*макс. скорость вентилятора:* здесь задается максимально допустимая скорость вентилятора при использовании адаптивной системы вентиляции.

*мин. скорость вентилятора:* здесь задается минимально допустимая скорость вентилятора при использовании адаптивной системы вентиляции.

*датчик упр-я 1 – 4:* здесь делается выбор, на какие модули вытяжного воздуха будет влиять каждый из блоков HTS. Если модулем вытяжного воздуха управляют два или более блоков HTS, вентиляция регулируется на основании среднего значения блоков.

*время между сменами скор.:* здесь задается время, необходимое модулю вытяжного воздуха для пошагового увеличения/уменьшения скорости вентилятора вплоть до достижения необходимой относительной влажности. При заводской уставке скорость вентилятора регулируется на один процент каждые десять минут.



## СОВЕТ!

Описание функции см. в инструкции по установке дополнительного оборудования.

### МЕНЮ 5.3.2 - БЛ. ДОП. ОТОП. С Ш. ВЕНТ.

#### **пр. доп. ист. т.**

Диапазон установок: вкл./выкл.

Заводская настройка: выкл.

#### **пуск разн.Д/М**

Диапазон уставок: 0 – 2000 GM

Значение по умолчанию: 400 GM

#### **мин. время работы**

Диапазон уставок: 0-48 ч

Значение по умолчанию: 12 ч

#### **мин. тем-ра**

Диапазон уставок: 5-90°C

Значение по умолчанию: 55°C

#### **уси. смес. клапана**

Диапазон уставок: 0,1 – 10,0

Значение по умолчанию: 1,0

#### **зад. шага смес. клап.**

Диапазон уставок: 10-300 с

Значение по умолчанию: 30 с

Здесь устанавливаются время запуска дополнительной мощности, минимальное время работы и минимальная температура для внешней дополнительной мощности с шунтирующим клапаном. Примером внешней дополнительной мощности с шунтирующим клапаном является твердотопливный/жидкотопливный/газовый/брикетный бойлер.

Для шунтирующего клапана можно задать коэффициент усиления и время ожидания шунтирования.

При выборе «пр. доп. ист. т.» используется тепло из внешнего дополнительного источника, а не из теплового насоса. Регулировка шунтирующего клапана осуществляется только при наличии нагрева, в противном случае шунтирующий клапан закрывается.



## СОВЕТ!

Описание функции см. в инструкции по установке дополнительного оборудования.

### МЕНЮ 5.3.3 - ДОП. СИСТЕМА КК

#### **использ. в режиме нагрева**

Диапазон установок: вкл./выкл.

Заводская установка: вкл.

#### **исп. в реж. охлаж.**

Диапазон установок: вкл./выкл.

Заводская настройка: выкл.

#### **уси. смес. клапана**

Диапазон уставок: 0,1 – 10,0

Значение по умолчанию: 1,0

#### **зад. шага смес. клап.**

Диапазон уставок: 10-300 с

Значение по умолчанию: 30 с

### Непр. насос GP10

Диапазон установок: вкл./выкл.

Заводская настройка: выкл.

Здесь выбирают систему климат-контроля (2 - 8), которую требуется настроить.

*использ. в режиме нагрева:* если тепловой насос подключен к системам климат-контроля для охлаждения, в них может происходить любая конденсация. Убедитесь, что для систем климат-контроля, которые не адаптированы для охлаждения, выбран вариант «использ. в режиме нагрева». Эта настройка означает, что вспомогательный шунтирующий вентиль для дополнительной системы климат-контроля закрывается при включении охлаждения.

*исп. в реж. охлаж.:* выберите «исп. в реж. охлаж.» для систем климат-контроля, адаптированных для работы с системой охлаждения. Для 2-трубной системы охлаждения можно выбрать как «исп. в реж. охлаж.», так и «использ. в режиме нагрева», в то время как для 4-трубной системы охлаждения можно выбрать только одну опцию.



### ВНИМАНИЕ!

Эта настройка видна только в том случае, если в тепловом насосе включена работа на охлаждение.

*уси. смес. клапана, зад. шага смес. клап.:* здесь для шунтирующего вентиля можно задать коэффициент усиления и время ожидания, если установлены различные дополнительные системы климат-контроля.

*Непр. насос GP10:* здесь можно вручную задать скорость циркуляционного насоса.

Описание функции см. в инструкции по установке дополнительного оборудования.

## МЕНЮ 5.3.4 - СОЛН. ОТОП.

### Тдельта пу

Диапазон настройки: 1 - 40° C

Значение по умолчанию: 8° C

### Тдельта ос

Диапазон настройки: 0 - 40° C

Значение по умолчанию: 4° C

### макс. тем-ра резерв.

Диапазон настройки: 5 - 110° C

Значение по умолчанию: 95° C

### Макс. тем. солн. кол.

Диапазон настройки: 80 - 200° C

Значение по умолчанию: 125° C

### Тем-ра антифриза

Диапазон настройки: -20 - +20° C

Значение по умолчанию: 2° C

### Начать охл. солн. колл.

Диапазон настройки: 80 - 200° C

Значение по умолчанию: 110° C

*Тдельта пу, Тдельта ос:* здесь устанавливается разность температур между панелью солнечных батарей и солнечным баком, при которой должен происходить запуск и останов циркуляционного насоса.

*макс. тем-ра резерв., Макс. тем. солн. кол.:* здесь устанавливаются максимальные значения температуры для бака и для панели солнечных батарей, при которых должен происходить останов циркуляционного насоса. Эта настройка служит для защиты от превышения температуры в солнечном баке.

Если устройство оснащено функцией предотвращения замораживания и/или охлаждения солнечных батарей, их можно включить здесь. Когда функция включена, можно задавать для нее настройки.

#### **защ. от замер.**

*Тем-ра антифриза:* здесь устанавливается температура в панели солнечных батарей, при которой должен происходить запуск циркуляционного насоса во избежание замерзания.

#### **охл.сол.колр.**

*Начать охл. солн. колл.:* если температура в панели солнечных батарей превышает эту уставку и одновременно температура в солнечном баке поднимается выше заданной максимальной температуры, активируется внешняя функция охлаждения.

Описание функции см. в инструкции по установке дополнительного оборудования.

### **МЕНЮ 5.3.6 – БЛ. ДОП. ОТ. С ШАГ. УПР.**

#### **пуск разн.Д/М**

Диапазон уставок: 0 – 2000 GM

Значение по умолчанию: 400 GM

#### **разница между доп. шагами**

Диапазон уставок: 0 – 1000 GM

Значение по умолчанию: 30 GM

#### **макс. шаг**

Диапазон уставок

(бинарные шаги отключены): 0 – 3

Диапазон уставок

(бинарные шаги включены): 0 – 7

Значение по умолчанию: 3

#### **бинар. шаги**

Диапазон установок: вкл./выкл.

Заводская настройка: выкл.

Здесь задаются уставки для дополнительной мощности с шаговым управлением. Примером дополнительной мощности с шаговым управлением является внешний электрический бойлер.

Например, для запуска дополнительной мощности можно задать максимальное количество разрешенных шагов и использование бинарных шагов.

Если бинарное пошаговое изменение отключено (выкл.), уставки относятся к линейному пошаговому изменению.

Описание функции см. в инструкции по установке дополнительного оборудования.

### **МЕНЮ 5.3.8 - КОМФОРТ ГВ**

#### **акт.встр.наг.**

Диапазон установок: вкл./выкл.

Заводская установка: вкл.

#### **акт.тен.отопл.**

Диапазон установок: вкл./выкл.

Заводская настройка: выкл.

#### **актив. СК**

Диапазон установок: вкл./выкл.

Заводская настройка: выкл.

#### **под.ГВ**

Диапазон уставок: 40-65°C

Значение по умолчанию: 55°C

#### **уси. смес. клапана**

Диапазон уставок: 0,1 – 10,0

Значение по умолчанию: 1,0

#### **зад. шага смес. клап.**

Диапазон уставок: 10-300 с

Значение по умолчанию: 30 с

Здесь задаются уставки для подачи горячей воды.

Описание функции см. в инструкции по установке дополнительного оборудования.

*акт.встр.наг.:* здесь активируется погружной электротен, если он установлен в водонагревателе.

*акт.тен.отопл.:* здесь определяется, разрешается ли погружному электротену в баке (необходимо, если активирован вышеуказанный вариант) подавать горячую воду, если компрессоры в тепловом насосе устанавливают приоритет отопления.

*актив. СК:* активируется, если установлен смесительный клапан, управление которым производится из F1345. В случае активации этого параметра можно задать температуру подаваемой горячей воды, коэффициент усиления и время ожидания шунтирования для смесительного клапана.

*под.ГВ:* задайте температуру, при которой смесительный клапан должен ограничивать подачу горячей воды из водонагревателя.

## МЕНЮ 5.3.10 – РАССОЛ С ШУНТ. УПРАВЛ.

### **Макс. вх. рас.**

Диапазон уставок: 0–30° C

Значение по умолчанию: 20° C

### **уси. смес. клапана**

Диапазон уставок: 0,1–10,0

Значение по умолчанию: 1,0

### **зад. шага смес. клап.**

Диапазон уставок: 10–300 с

Значение по умолчанию: 30 с

Шунтирующее устройство пытается поддерживать заданную целевую температуру (Макс. вх. рас.).

Описание функции см. в инструкции по установке дополнительного оборудования.

## МЕНЮ 5.3.11 – MODBUS

### **адрес**

Заводская установка: адрес 1

### **word swap**

Заводская настройка: не активировано

Начиная с версии Modbus 40 10, адрес можно задавать в диапазоне 1–247. В более ранних версиях используется статический адрес (адрес 1).

Здесь можно выбрать вариант «Перестановка слов» вместо предварительно заданного стандартного формата «Обратный порядок байтов».

Описание функции см. в инструкции по установке дополнительного оборудования.

## МЕНЮ 5.4 - ВВОД/ВЫВОД ПРОГ.

Здесь можно указать место подключения внешнего переключателя режимов к клеммной колодке: либо к одному из 5 AUX входов, либо к выходу AA101-X9.

Это меню также настраивается в системе подчиненного теплового насоса с неполным меню.

## МЕНЮ 5.5 - СЛУЖБА ЗАВОДСКИХ НАСТРОЕК:

Здесь можно выполнить сброс всех уставок (включая уставки, доступные пользователю) и восстановить значения по умолчанию.

Это меню также настраивается в системе подчиненного теплового насоса с неполным меню.



### **ВНИМАНИЕ!**

После сброса уставок отображается руководство по началу работы при следующем перезапуске теплового насоса.

## МЕНЮ 5.6 - ПРИНУД. УПРАВЛЕНИЕ

Здесь можно выполнить принудительное управление разными компонентами теплового насоса и любого дополнительного оборудования.

Это меню также настраивается в системе подчиненного теплового насоса с неполным меню.



### **ПРИМЕЧАНИЕ**

Принудительное управление применяется только для поиска и устранения неисправностей. Использование этой функции в каких-либо других целях может привести к повреждению компонентов системы климат-контроля.

## МЕНЮ 5.7 - РУКОВОД. ПО НАЧ. РАБ.

При первом запуске теплового насоса автоматически запускается руководство по началу работы. Здесь оно запускается вручную.

Это меню также настраивается в системе подчиненного теплового насоса с неполным меню.

См. более подробную информацию о руководстве по началу работы в руководстве по установке.

## МЕНЮ 5.8 - Б. ПУСК

Отсюда можно запустить компрессор.

Это меню также настраивается в системе подчиненного теплового насоса с неполным меню.



### **ВНИМАНИЕ!**

Для запуска компрессора должен поступить запрос на отопление, охлаждение или подачу горячей воды.



### **ПРИМЕЧАНИЕ**

Не допускайте слишком частого быстрого запуска компрессора через короткие промежутки времени, так как это может повредить компрессор и окружающее оборудование.

## МЕНЮ 5.9 - ФУНКЦИЯ ВЫСУШИВАНИЯ ПОЛА

### длина периода 1 – 7

Диапазон установок: 0–30 дней

Заводская установка, период 1 – 3, 5 – 7: 2 дней

Заводская установка, период 4: 3 дней

### тем-ра периода 1 – 7

Диапазон установок: 15–70° C

Значение по умолчанию:

тем-ра периода 1	20 °C
тем-ра периода 2	30 °C
тем-ра периода 3	40 °C
тем-ра периода 4	45 C
тем-ра периода 5	40 °C
тем-ра периода 6	30 °C
тем-ра периода 7	20 °C

Здесь устанавливается функция высушивания пола.

Можно задать максимум семь периодов времени с разными расчетными температурами подачи. Если необходимо использовать менее семи периодов, установите оставшиеся периоды на 0 дней.

Выделите активное окно, чтобы активировать функцию высушивания пола. Счетчик внизу показывает количество дней активности функции. Эта функция считает температурно-временной показатель как при обычном отоплении, но для температур подачи, которые установлены для соответствующего периода.



### ПРИМЕЧАНИЕ

Во время сушки с помощью «теплого пола» насос теплоносителя в 100% случаев работает независимо от уставки в меню 5.1.10.



### СОВЕТ!

Если требуется использовать режим работы "тол. доп. отоп.", выберите его в меню 4.2.

Для достижения более равномерной температуры потока можно запустить дополнительную мощность раньше, задав уставку "запуск для дополнительной мощности" в меню с 4.9.2 по -80. По завершении заданных периодов высушивания пола выполните сброс меню 4.2 и 4.9.2 в соответствии с предыдущими уставками.



### СОВЕТ!

Предусмотрена возможность сохранения журнала высушивания пола, с помощью которого можно видеть, когда конкретная бетонная плита достигла надлежащей температуры. См. раздел «Регистрация процесса сушки пола» на с. 55.

## МЕНЮ 5.10 - ИЗМ. ЖУРНАЛ

Здесь считываются все предыдущие изменения, внесенные в систему управления.

По каждому изменению отображаются дата, время, идентификационный номер (уникальный для некоторых уставок) и новая уставка.

Это меню также настраивается в системе подчиненного теплового насоса с неполным меню.



### ВНИМАНИЕ!

Журнал изменений сохраняется при перезапуске и остаётся неизменным после заводской установки.

## 5.12 - СТРАНА

Выберите здесь, где было установлено изделие. Это открывает доступ к настройкам изделия, специфичным для каждой страны.

Выбор языка можно сделать независимо от этой настройки.



### ВНИМАНИЕ!

Эта опция блокируется через 24 часов, после перезапуска дисплея и во время обновления программы.



# Обслуживание

## Действия по обслуживанию



### ПРИМЕЧАНИЕ

К обслуживанию допускаются только лица, обладающими надлежащей квалификацией.

При замене компонентов на F1345 разрешается использование только запасных частей производства компании NIBE.

## АВАРИЙНЫЙ РЕЖИМ



### ПРИМЕЧАНИЕ

Переключатель (SF1) следует устанавливать в положение «Ф» или «Δ» только после заполнения F1345 водой. В противном случае может быть поврежден компрессор.

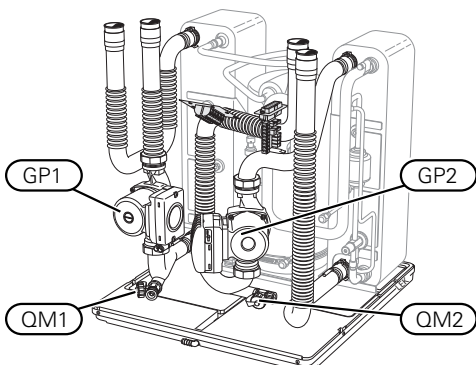
Аварийный режим используется в случае операционного сбоя и в связи с обслуживанием. В аварийном режиме горячая вода не вырабатывается.

Аварийный режим активируется путем установки переключателя (SF1) в режим «Δ». Это означает следующее.

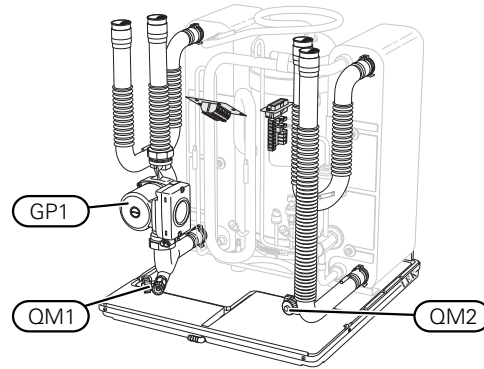
- Лампа состояния горит желтым светом.
- Дисплей не горит, и управляющий компьютер не подключен.
- Горячая вода не вырабатывается.
- Компрессор и насос для рассола для каждого режима охлаждения отключены.
- Дополнительное оборудование отключено.
- Внутренние насосы теплоносителя активны.
- Реле аварийного режима (K1) активно.

Внешний дополнительный источник тепла активен, если он подключен к реле аварийного режима (K1, клеммная колодка X4). Убедитесь в том, что теплоноситель циркулирует во внешнем дополнительном источнике тепла.

## F1345 24 и 30 кВт



## F1345 40 и 60 кВт



## ДРЕНАЖ ВОДОНАГРЕВАТЕЛЯ (ЕСЛИ СОСТЫКОВАН)

Для опорожнения нагревателя горячей воды используется принцип сифона. Опорожнение происходит либо через дренажный клапан на входящем трубопроводе холодной воды или шланг, вставленный в соединительный патрубок холодной воды.



### ПРИМЕЧАНИЕ

Может присутствовать некоторое количество горячей воды, опасность ожогов.

## ДРЕНАЖ СИСТЕМЫ КЛИМАТ-КОНТРОЛЯ

Для обслуживания системы климат-контроля может быть проще выполнить сначала дренаж системы. Это можно осуществить разными способами в зависимости от того, что необходимо сделать:



### ПРИМЕЧАНИЕ

При дренаже стороны теплоносителя/системы климат-контроля может быть некоторое количество горячей воды. Существует риск ошпаривания.

## Дренаж системы климат-контроля в компрессорном модуле

Если, например, необходимо заменить насос теплоносителя или провести обслуживание компрессорного модуля, опорожните систему климат-контроля следующим образом:

1. Закройте запорные клапаны снаружи теплового насоса для стороны теплоносителя (возвратного и подающего трубопроводов).
2. Подключите шланг к спускному клапану (QM1) и откройте клапан. Вытечет небольшое количество жидкости.

3. Чтоб оставшаяся жидкость могла вытечь, в систему должен поступить воздух. Чтобы впустить воздух, необходимо слегка ослабить соединение на запорном клапане между системой климат-контроля и тепловым насосом на соединении (XL2) для соответствующего модуля охлаждения.

После опорожнения системы климат-контроля можно выполнить необходимое обслуживание и/или замену любых компонентов.

### Дренаж всей системы климат-контроля

Если требуется дренаж всей системы климат-контроля, сделайте это следующим образом:

1. Подключите шланг к спускному клапану (QM1) и откройте клапан. Вытечет небольшое количество жидкости.
2. Для вытекания оставшейся жидкости в систему должен поступить воздух. Для этого необходимо отвинтить стравливающий винт на радиаторе, расположенном в доме на максимальной высоте.

После опорожнения системы климат-контроля можно выполнить необходимое обслуживание.

### ОПОРОЖНЕНИЕ СИСТЕМЫ РАССОЛА

Для обслуживания системы рассола может быть проще выполнить сначала дренаж системы.

#### Дренаж системы рассола в модуле охлаждения

Если, к примеру, требуется заменить насос для рассола или обслужить модуль охлаждения, выполните дренаж системы рассола следующим образом:

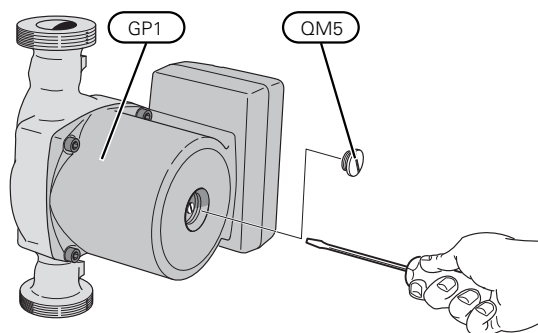
1. Закройте запорный клапан снаружи теплового насоса для системы рассола.
2. Подсоедините шланг к спускному клапану (QM2), поместите другой конец шланга в сосуд и откройте клапан. В сосуд вытечет небольшое количество рассола.
3. Чтоб оставшийся рассол мог вытечь, в систему должен поступить воздух. Чтобы впустить воздух, необходимо слегка ослабить соединение на запорном клапане между рассольным участком контура и тепловым насосом на соединении (XL7) для соответствующего модуля охлаждения.

После опорожнения системы рассола можно выполнить необходимое обслуживание.

### ВСПОМОГАТЕЛЬНЫЕ ОПЕРАЦИИ ПРИ ЗАПУСКЕ ЦИРКУЛЯЦИОННОГО НАСОСА

1. Отключите F1345, установив переключатель (SF1) в положение « $\text{U}$ ».
2. Снимите переднюю крышку.
3. Снимите крышку модуля охлаждения.
4. С помощью отвертки выверните воздухоотводный винт (QM5). Оберните лезвие отвертки тканью, поскольку может вытечь немного воды.
5. Вставьте отвертку и проверните двигатель насоса.
6. Завинтите воздухоотводный винт (QM5).
7. Запустите F1345, установив переключатель (SF1) в положение « $\text{F}$ », и убедитесь, что циркуляционный насос работает.

Обычно циркуляционный насос легче запускается при работающем F1345 с переключателем (SF1), установленным в положение « $\text{F}$ ». Если запуск циркуляционного насоса вручную выполняется при работающем F1345, будьте готовы к тому, что в момент запуска насоса отвертка может дернуться.



На рисунке показан пример внешнего вида циркуляционного насоса.

### ДАННЫЕ ДАТЧИКА ТЕМПЕРАТУРЫ

Температура (°C)	Сопротивление (кОм)	Напряжение (В пост. тока)
-10	56,20	3,047
0	33,02	2,889
10	20,02	2,673
20	12,51	2,399
30	8,045	2,083
40	5,306	1,752
50	3,583	1,426
60	2,467	1,136
70	1,739	0,891
80	1,246	0,691

## ИЗВЛЕЧЕНИЕ МОДУЛЕЙ ОХЛАЖДЕНИЯ

Компрессорные модули можно извлекать для обслуживания и транспортировки.



### ПРИМЕЧАНИЕ

Тепловой насос нельзя перемещать, если был извлечен только нижний компрессорный модуль. Если тепловой насос не закреплен на месте, необходимо сначала снять верхний модуль, а затем нижний.



### ВНИМАНИЕ!

Компрессорные модули легче извлекать, выполнив сначала их дренаж (см. стр. 49).

### Вес модуля охлаждения

Тип (F1345)	Вес (кг)
24 кВт	130
30 кВт	135
40 кВт	143,5
60 кВт	144



### ПРИМЕЧАНИЕ

Выключите F1345 и отключите ток на прерывателе-предохранителе.



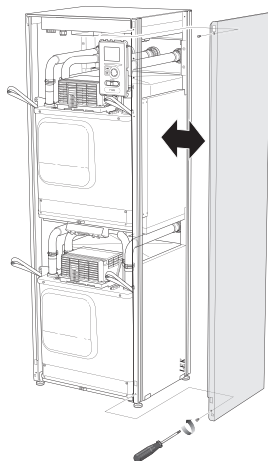
### ВНИМАНИЕ!

Снимите переднюю панель в соответствии с описанием в руководстве по установке.

1. Закройте запорные клапаны снаружи теплового насоса.

Опорожните модуль (-и) охлаждения в соответствии с инструкциями на стр. 49.

2. Снимите боковую панель, чтобы извлечь дисплей (эту процедуру необходимо проделать только, если вы собираетесь извлечь верхний компрессорный модуль).



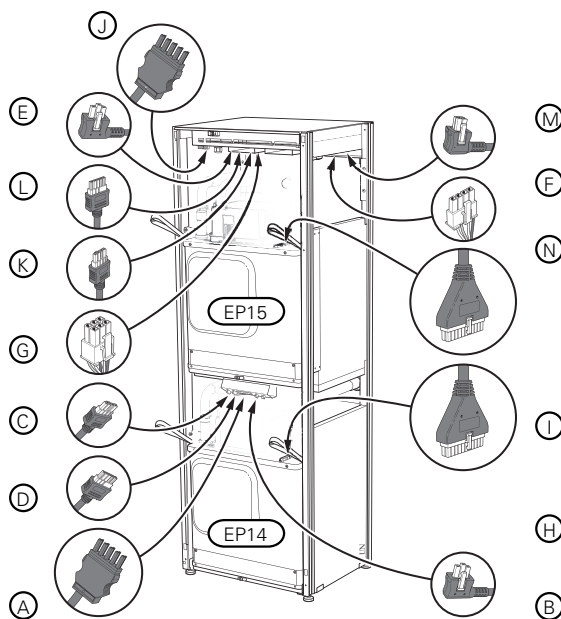
3. Отсоедините разъемы соответствующего компрессорного модуля.

### Компрессорный модуль EP15 (верхний)

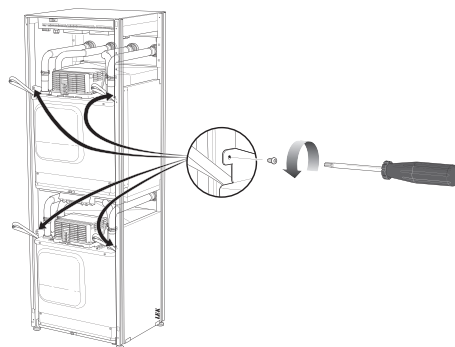
- XF2 (J)
- XF6 (E)
- XF7 (K)
- XF8 (L)
- XF9 (M)
- EP15-AA100:XF1 (N)

### Компрессорный модуль EP14 (нижний)

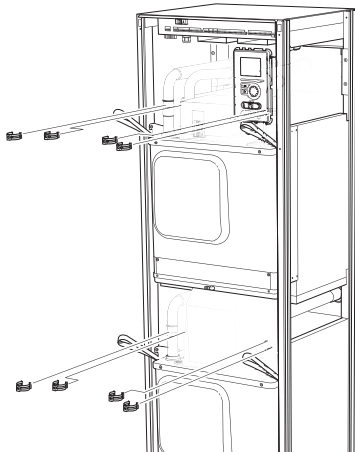
- XF1 (A)
- XF3 (B)
- XF4 (C)
- XF5 (D)
- XF10 (F)
- XF11 (G)
- XF13 (H)
- EP14-AA100:XF1 (I)



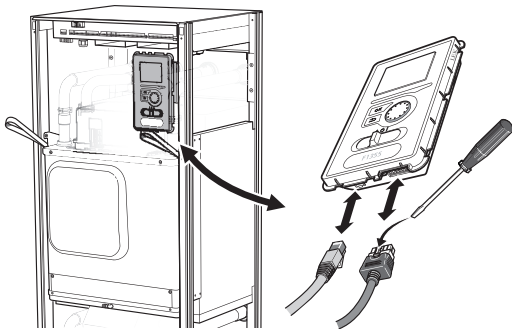
4. Удалите винты (два на каждый компрессорный модуль).



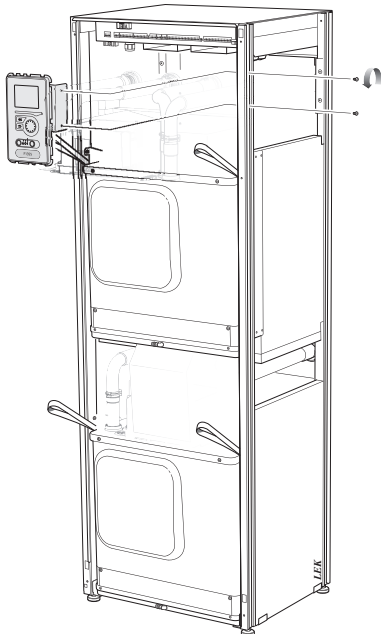
5. Снимите зажимы (четыре на каждый компрессорный модуль) и осторожно отсоедините трубы.



6. Снимите разъем в нижней части дисплея (эту процедуру необходимо проделать только, если вы собираетесь извлечь верхний компрессорный модуль).

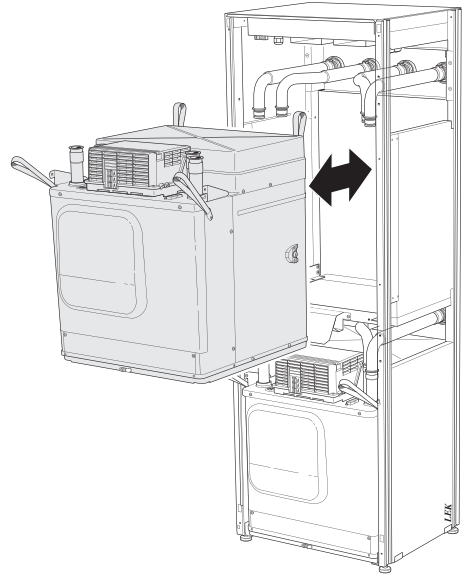


7. Выверните два винта, с помощью которых дисплей крепится к корпусу (эту процедуру необходимо проделать, только если вы собираетесь извлечь верхний компрессорный модуль).

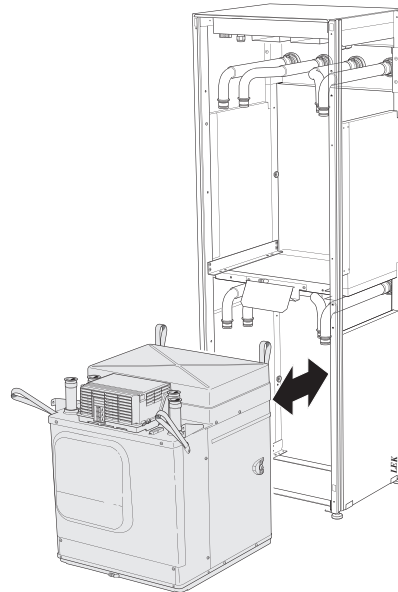


8. Осторожно извлеките верхний компрессорный модуль (EP15) за подъемные проушины.

Используйте для этой процедуры регулируемую по высоте рельефную поверхность.



9. Осторожно извлеките нижний компрессорный модуль (EP14) за подъемные проушины.



Если тепловой насос не закреплен на месте, необходимо сначала снять верхний модуль, а затем нижний.



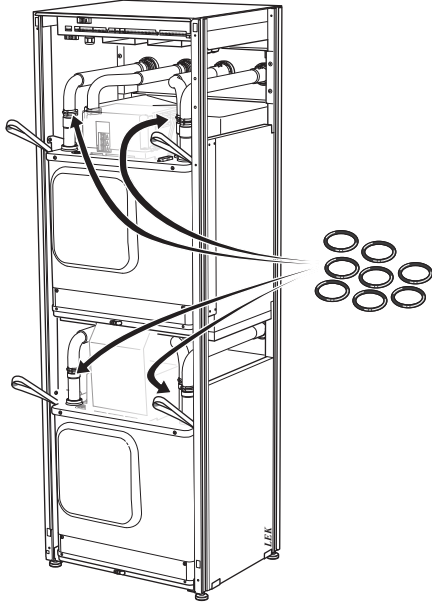
#### СОВЕТ!

компрессорный модуль устанавливается в обратном порядке.

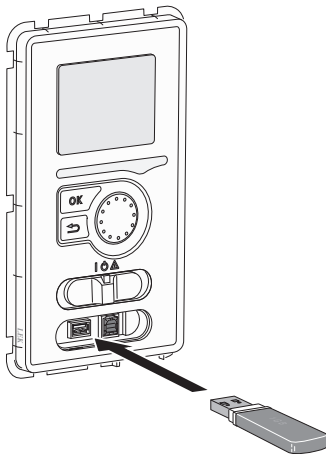


## ПРИМЕЧАНИЕ

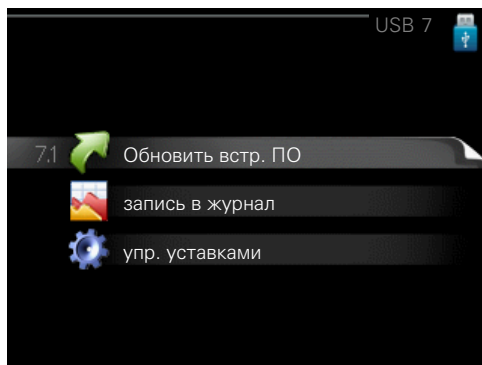
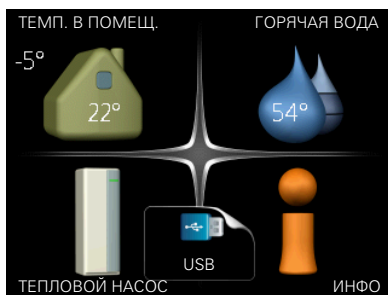
При повторной установке следует заменить существующие уплотнительные кольца новыми уплотнительными кольцами на соединениях теплового насоса (см. рисунок).



## СЕРВИСНЫЙ РАЗЪЁМ USB

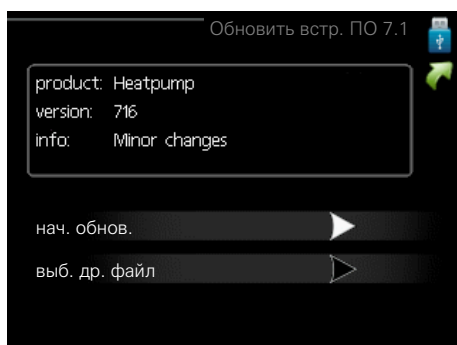


Блок дисплея оснащен USB-разъемом, который можно использовать для обновления программного обеспечения и сохранения зарегистрированных сведений в F1345.



При подключении карты памяти USB на дисплее отображается новое меню (меню 7).

### Меню 7.1 – «Обновить встр. ПО»



Здесь можно обновить программное обеспечение F1345.



### ПРИМЕЧАНИЕ

Для обеспечения работы следующих функций карта памяти USB должна содержать файлы с программным обеспечением для F1345 производства компании NIBE.

В поле данных наверху дисплея отображается информация (всегда на английском языке) о наиболее вероятном обновлении, выбранном программным обеспечением на карте памяти USB.

В этой информации содержатся данные о том, для какого изделия предназначено программное обеспечение, версия программного обеспечения и общие сведения. Если требуется выбрать другой файл, правильный файл можно выбрать с помощью опции «выб. др. файл».

### нач. обнов.

Выберите "нач. обнов.", если необходимо запустить обновление. Появится вопрос о том, действительно ли требуется обновить программное обеспечение. Ответьте "да", чтобы продолжить, или "нет", чтобы отменить операцию.

При ответе "да" на предыдущий вопрос запускается обновление, и на дисплее можно следить за ходом выполнения обновления. По завершении обновления F1345 перезапускается.



### СОВЕТ!

Обновление программного обеспечения не приводит к сбросу настроек меню в F1345.



### ВНИМАНИЕ!

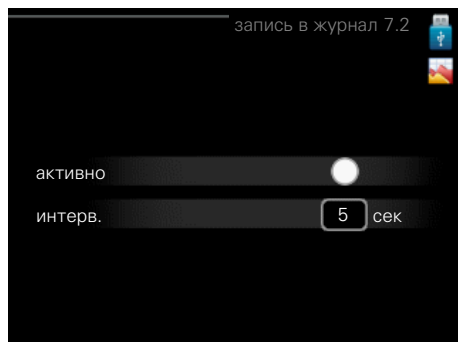
Если обновление прервано до его завершения (например, вследствие отключения электроэнергии), можно выполнить сброс программного обеспечения к предыдущей версии, удерживая кнопку OK нажатой во время запуска до тех пор, пока не загорится зеленая лампа (на это уходит около 10 секунд).

### выб. др. файл



Выберите «выб. др. файл», если не хотите использовать рекомендуемое программное обеспечение. При прокрутке файлов информация о выделенном программном обеспечении отображается в поле данных, как и раньше. При выборе файла кнопкой ОК выполняется возврат к предыдущей странице (меню 7.1), где можно запустить обновление.

## Меню 7.2 – запись в журнал



Диапазон установки: 1 с – 60 мин  
Заводской диапазон установки: 5 с

Здесь вы можете выбрать, как текущие значения измерений F1345 необходимо сохранять в файл журнала в USB-памяти.

1. Установите требуемый интервал между записями в журнале.
2. Отметьте галочкой опцию "активно".
3. Текущие значения F1345 сохраняются в файл на карте памяти USB на заданный интервал до тех пор, пока не будет снята галочка для опции "активно".

### ВНИМАНИЕ!

Снимите галочку "активно" перед извлечением карты памяти USB.

## Регистрация процесса сушки пола

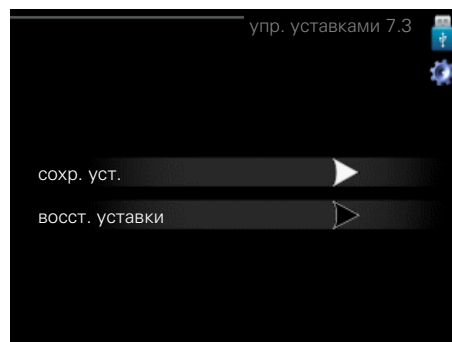
Здесь можно сохранить журнал высушивания пола в память USB-носителя и использовать этот журнал, чтобы увидеть, когда конкретная бетонная плита достигла надлежащей температуры.

- Убедитесь, что «функция высушивания пола» активировано в меню 5.9.
- Выберите «активирована регистрация процесса сушки пола».
- Создается файл журнала, куда заносятся данные температуры и выходной мощности погружного нагревателя. Регистрация процесса продолжается до тех пор, пока не будет снят флажок «активирована регистрация процесса сушки пола» или пока не будет остановлено «функция высушивания пола».

### ВНИМАНИЕ!

Снимите флажок «активирована регистрация процесса сушки пола», прежде чем извлекать USB-носитель.

## Меню 7.3 – упр. уставками



### **сохр. уст.**

Варианты настройки: вкл./выкл.

### **восст. уставки**

Варианты настройки: вкл./выкл.

В этом меню можно сохранить настройки меню на накопитель USB и загрузить их с него.

*сохр. уст.:* Здесь сохраняются настройки меню для их последующего восстановления или копирования уставок в другой F1345.

### ВНИМАНИЕ!

При сохранении настроек меню на карту памяти USB на ней заменяются все предварительно сохраненные настройки.

*восст. уставки:* Здесь можно загрузить все настройки меню с накопителя USB.

### ВНИМАНИЕ!

Сброс настроек меню с карты памяти USB нельзя отменить.

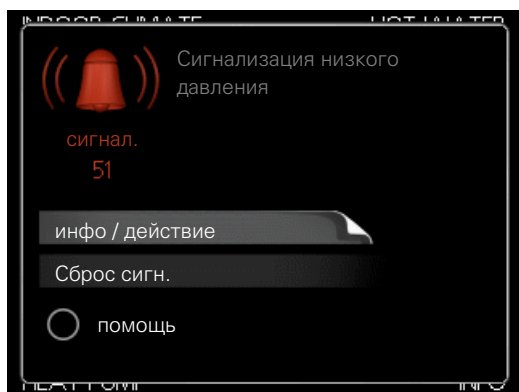
# Сбой климат-контроля

В большинстве случаев F1345 обнаруживает неисправность (неисправность может нарушить комфорт), включает аварийную сигнализацию и отображает на дисплее соответствующие инструкции.

## Меню информации

Все значения измерения теплового насоса собраны в меню 3.1 системы меню теплового насоса. Проверка значений в данном меню зачастую облегчает поиск источника неисправности. См. справочное меню для получения более подробной информации о меню 3.1.

## Управление аварийной сигнализацией



Аварийная сигнализация указывает на сбой того или иного типа, о чем свидетельствует состояние лампы, меняющей цвет с непрерывного зеленого на непрерывный красный. Кроме того, в информационном окне отображается сигнальный колокол.

### АВАРИЙНАЯ СИГНАЛИЗАЦИЯ

Если аварийная сигнализация обозначена красной лампой состояния, это означает неисправность, которую тепловой насос не может устранить автоматически. При повороте рукоятки управления и нажатии кнопки «OK» на дисплее можно увидеть тип аварийного сигнала и сбросить его. Также можно установить тепловой насос на помощь.

**инфо / действие** Здесь можно прочитать значения аварийных сигналов и получить советы о возможном способе устранения неисправности, вызвавшей срабатывание аварийной сигнализации.

**Сброс сигн.** Во многих случаях достаточно выбрать «Сброс сигн.», чтобы вернуть изделие к нормальной работе. Если после выбора «Сброс сигн.» загорается зеленый индикатор, это значит, что причина срабатывания аварийного сигнала исчезла. Если по-прежнему горит красный индикатор и на дисплее отображается меню аварийной сигнализации, это значит, что причина срабатывания аварийного сигнала пока не устранена.

**помощь «помощь»** — это тип аварийного режима. Это означает, что тепловой насос производит тепло и/или горячую воду, несмотря на наличие какой-либо неисправности. Это может означать, что компрессор теплового насоса не работает. В этом случае тепло и/или горячую воду производит погружной нагреватель.



### ВНИМАНИЕ!

Для выбора помощи нужно выбрать действие при срабатывании аварийной сигнализации в меню 5.1.4.



### ВНИМАНИЕ!

Выбор опции "помощь" не означает устранение неисправности, вызвавшей срабатывание аварийной сигнализации. Поэтому лампа состояния будет продолжать гореть красным светом.

Если аварийная сигнализация не сбрасывается, обратитесь к организации, осуществляющей монтаж, для принятия соответствующих мер по устранению неисправности.

Для обслуживания и поддержки необходим (14-значный) серийный номер.

См. раздел «Серийный номер».

## Поиск и устранение неисправностей



### ПРИМЕЧАНИЕ

Работа с системами, под закрытыми крышками на винтах, проводится только квалифицированным инженером по монтажу или под его надзором.



### ПРИМЕЧАНИЕ

Если для устранения неполадок требуется проведение работ, предполагающих открытие винтовых люков, необходимо снять эл. напряжение на входе с помощью защитного переключателя.



### ПРИМЕЧАНИЕ

Поскольку F1345 может подключаться к большому количеству внешних устройств, их следует проверять.



## ОСНОВНЫЕ ДЕЙСТВИЯ

Начните с проверки следующих позиций.

- Положение переключателя (SF1).
- Групповые и основные предохранители помещения.
- Прерыватель заземляющей цепи здания.
- Устройство защитного отключения теплового насоса.
- Правильно настроенный блок контроля нагрузки.

## НИЗКАЯ ТЕМПЕРАТУРА ИЛИ ОТСУТСТВИЕ ГОРЯЧЕЙ ВОДЫ

- Закрыт или частично перекрыт установленный снаружи запорочный клапан для горячей воды.
  - Откройте клапан.
- Настройки смесительного клапана (если установлен) слишком низкие.
  - Отрегулируйте смесительный клапан.
- Обильное потребление горячей воды.
  - Дождитесь, пока горячая вода нагреется. Временное увеличение объема горячей воды (временный люкс) можно активировать в меню 2.1.
- Слишком низкая уставка горячей воды.
  - Войдите в меню 2.2 – «режимы» и выберите лучший комфортный режим.
- Слишком низкий или нулевой операционный приоритет горячей воды.
  - Войдите в меню 4.9.1 и продлите время приоритета горячей воды. Обратите внимание на то, что при продлении времени подачи горячей воды сокращается время отопления, что может привести к более низкой/неравномерной комнатной температуре.
- Неправильный режим работы F1345.
  - Войдите в меню 4.2. Если выбран режим «авто», выберите большее значение на «Останов доп. отопления» в меню 4.9.2.
  - Если выбран режим "ручной", выберите "дополнение".
- В меню 4.7 активирован режим праздника.
  - Войдите в меню 4.7 и выберите «Выкл.».

## НИЗКАЯ КОМНАТНАЯ ТЕМПЕРАТУРА

- Закрыты термостаты в нескольких комнатах.
  - Установите термостаты на максимум в как можно большем количестве комнат. Отрегулируйте комнатную температуру в меню 1.1 вместо регулировки термостатов.
- Слишком низкая уставка автоматического управления отоплением.

- Войдите в меню 1.1 – «температура» и увеличьте смещение кривой съема тепла. Если комнатная температура является низкой только в холодную погоду, может понадобиться увеличить значение наклона кривой в меню 1.9.1 – «кривая отопления».
- Слишком низкий или нулевой операционный приоритет отопления.
  - Войдите в меню 4.9.1 и продлите время приоритета отопления. Обратите внимание на то, что при продлении времени отопления сокращается время приготовления горячей воды, что может привести к меньшим объемам горячей воды.
- Неправильный режим работы F1345.
  - Войдите в меню 4.2. Если выбран режим «авто», выберите большее значение на «останов отопления» в меню 4.9.2.
  - Если выбран режим "ручной", выберите "отопление". Если этого недостаточно, выберите "дополнение".
- В меню 4.7 активирован режим праздника.
  - Войдите в меню 4.7 и выберите «Выкл.».
- Активирован внешний переключатель для изменения комнатной температуры.
  - Проверьте все внешние переключатели.
- Воздух в системе климат-контроля.
  - Провентилируйте систему климат-контроля.
- Закрыты клапаны системы климат-контроля.
  - Откройте клапаны.

## ВЫСОКАЯ ТЕМПЕРАТУРА В ПОМЕЩЕНИИ

- Слишком высокая уставка автоматического управления отоплением.
  - Войдите в меню 1.1 – «температура» и уменьшите смещение кривой съема тепла. Если комнатная температура является высокой только в холодную погоду, может понадобиться уменьшить значение наклона кривой в меню 1.9.1 – «кривая отопления».
- Активирован внешний переключатель для изменения комнатной температуры.
  - Проверьте все внешние переключатели.

## НЕРАВНОМЕРНАЯ КОМНАТНАЯ ТЕМПЕРАТУРА.

- Неправильно задана кривая нагрева.
  - Выполните точную подстройку кривой отопления в меню 1.9.1
- Установлено слишком высокое значение «dT пр DOT».
- Неравномерный поток через радиаторы.

## **НИЗКОЕ ДАВЛЕНИЕ В СИСТЕМЕ**

- Недостаточно воды в системе климат-контроля.
  - Заполните систему климат-контроля водой и проверьте ее на утечку. Если заполнение приходится повторять, обратитесь к организации, осуществлявшей монтаж.

## **КОМПРЕССОР НЕ ЗАПУСКАЕТСЯ**

- Потребность в отоплении, горячей воде или охлаждении отсутствует (для охлаждения требуется дополнительное оборудование).
  - F1345 не подает запрос на отопление, горячую воду или охлаждение.
- Тепловой насос оттаивает.
  - Компрессор запускается после завершения оттаивания.
- Компрессор заблокирован из-за температурных условий.
  - Дождитесь, пока температура вернется в пределы рабочего диапазона изделия.
- Не достигнуто минимальное время между циклами запуска компрессора.
  - Подождите не менее 30 минут, а затем проверьте, запустился ли компрессор.
- Сработала аварийная сигнализация.
  - Следуйте инструкциям на дисплее.
- Выбрано «тол. доп. отоп.».
  - Выполните переключение на «авто» или «ручной» в меню 4.2 – «режим».

## **ВОЮЩИЙ ЗВУК В РАДИАТОРАХ**

- Закрыты термостаты в комнатах и неправильно задана кривая нагрева.
  - Установите термостаты на максимум в как можно большем количестве комнат. Отрегулируйте кривую съема тепла в меню 1.1 вместо регулировки термостатов.
- Скорость циркуляционного насоса слишком высокая.
  - Войдите в меню 5.1.11 (Скорость насоса ТН) и уменьшите скорость циркуляционного насоса.
- Неравномерный поток через радиаторы.
  - Отрегулируйте распределение потока между радиаторами.

# Список аварийных оповещений

## АВАРИЙНАЯ СИГНАЛИЗАЦИЯ

### Индикация активности одного или нескольких аварийных сигналов

- Красная лампа под дисплеем загорается.
- На дисплее отображается значок аварийного сигнала.
- Срабатывает аварийное реле, если для этого выбран выход AUX.
- Снижение комфорта в соответствии с выбором в меню 5.1.4.

При наличии нескольких аварийных сигналов они отображаются по одному согласно порядку номеров. Для прокрутки между аварийными сигналами используйте кнопку ОК.

### Обнуление аварийного сигнала

- Аварийные сигналы с номерами 1 – 39 сбрасываются автоматически через 60 секунд работы датчика или после ручного сброса в меню.
- Аварийный сигнал 54 – ручной сброс защитного прерывателя двигателя и ручной сброс в меню.
- Аварийные сигналы 70 – 99 сбрасываются автоматически при установлении связи.
- Аварийные сигналы 236 – 244, 253, 258, 259 сбрасываются автоматически через 60 секунд работы датчика или после ручного сброса в меню.
- Аварийный сигнал 255 сбрасывается автоматически, когда вход закрывается снова.
- Прочие аварийные сигналы сбрасываются вручную в меню.

## Перезапуск F1345

Во многих случаях аварийные сигналы можно сбросить, полностью перезапустив тепловой насос.

1. Выключите F1345 с помощью переключателя на дисплее.
2. Выключите подачу электропитания к F1345, например с помощью главного выключателя.
3. Оставьте F1345 отключенным на три минуты, прежде чем повторно подавать питание.
4. Включите F1345 с помощью переключателя на дисплее.



### ПРИМЕЧАНИЕ

Текст аварийных сообщений на дисплее меняется в зависимости от того, сколько тепловых насосов подключено к системе.

Пример: sensor fault (поломка датчика) –EB1yy \_EPxx \_BT3, где yy – номер теплового насоса, а xx – модуль охлаждения.



### ПРИМЕЧАНИЕ

Действия, предполагающие работу с внутренними элементами F1345, расположенными за передней крышкой, должны выполняться исключительно лицами с надлежащей квалификацией. При необходимости обратитесь к специалисту по обслуживанию или в монтажную организацию.

Номер аварийного сообщения	Текст аварийных состояний на экране	Причина	Работа теплового насоса.	Возможная причина / следует проверить:
1	Сб.дат.:BT1	Нет контакта с датчиком (датчик температуры, наружный).	Расчетная температура подачи установлена на минимальное значение.	<ul style="list-style-type: none"> <li>• Разомкнутая цепь или короткое замыкание на входе датчика</li> <li>• Дефект датчика.</li> </ul>
3	Сб.дат.:BT3	Нет контакта с датчиком (датчик температуры, возвратный трубопровод теплоносителя).	Компрессор заблокирован во время подачи горячей воды. "Максимальная подача конденсатора" настроена на "максимальный возврат".	<ul style="list-style-type: none"> <li>• Разомкнутая цепь или короткое замыкание на входе датчика</li> <li>• Дефект датчика.</li> </ul>
6	Сб.дат.:BT6	Нет контакта с датчиком (датчик температуры, подача горячей воды).	Подача горячей воды заблокирована.	<ul style="list-style-type: none"> <li>• Разомкнутая цепь или короткое замыкание на входе датчика</li> <li>• Дефект датчика.</li> </ul>
11	Сб.дат.:BT11	Нет контакта с датчиком (датчик температуры, выход рассола).	Компрессор заблокирован.	<ul style="list-style-type: none"> <li>• Разомкнутая цепь или короткое замыкание на входе датчика</li> <li>• Дефект датчика.</li> </ul>
12	Сб.дат.:BT12	Нет контакта с датчиком (датчик температуры, питание конденсатора).	Компрессор заблокирован.	<ul style="list-style-type: none"> <li>• Разомкнутая цепь или короткое замыкание на входе датчика</li> <li>• Дефект датчика.</li> </ul>

Номер аварийного состояния	Текст аварийных состояний на экране	Причина	Работа теплового насоса.	Возможная причина / следует проверить:
14	Сб. дат.: Датчик нагретого газа BT14	Нет контакта с датчиком (температуры, сброса).	Компрессор заблокирован.	<ul style="list-style-type: none"> <li>Разомкнутая цепь или короткое замыкание на входе датчика</li> <li>Дефект датчика.</li> </ul>
23	Сб. дат.: AZ2-BT23 датчик нар. воздуха	Нет контакта с датчиком (датчик температуры, подача воздуха).	<ul style="list-style-type: none"> <li>Компрессор заблокирован.</li> <li>Останавливает все вентиляторы, открывает QN40.</li> </ul>	<ul style="list-style-type: none"> <li>Разомкнутая цепь или короткое замыкание на входе датчика</li> <li>Дефект датчика.</li> </ul>
25	Ош: BT25	Нет контакта с датчиком (датчик температуры, подача теплоносителя, внешний).	<ul style="list-style-type: none"> <li>Дополнительный нагрев заблокирован.</li> <li>Новое фактическое значение = BT71 + 10K</li> </ul>	<ul style="list-style-type: none"> <li>Разомкнутая цепь или короткое замыкание на входе датчика</li> <li>Дефект датчика.</li> </ul>
27	сб.д. BP8	Нет контакта с датчиком (датчик, низкое давление).	Компрессор заблокирован.	<ul style="list-style-type: none"> <li>Разомкнутая цепь или короткое замыкание на входе датчика</li> <li>Дефект датчика.</li> </ul>
28	BT71	Нет контакта с датчиком (датчик температуры, возвратный трубопровод теплоносителя, внешний).	Нет действия. Вместе с аварийным сигналом 25 отопление заблокировано.	<ul style="list-style-type: none"> <li>Разомкнутая цепь или короткое замыкание на входе датчика</li> <li>Дефект датчика.</li> </ul>
29	Сб.д.:BT29	Нет контакта с датчиком (датчик температуры, компрессор).	Компрессор заблокирован.	<ul style="list-style-type: none"> <li>Разомкнутая цепь или короткое замыкание на входе датчика</li> <li>Дефект датчика.</li> </ul>
33	Сб.: BT53	Нет контакта с датчиком (датчик температуры, панель солнечных батарей).	Дополнительное оборудование солнечных батарей заблокировано.	<ul style="list-style-type: none"> <li>Разомкнутая цепь или короткое замыкание на входе датчика</li> <li>Дефект датчика.</li> </ul>
34	Сб.: BT54	Нет контакта с датчиком (датчик температуры, солнечный коллектор).	Дополнительное оборудование солнечных батарей заблокировано.	<ul style="list-style-type: none"> <li>Разомкнутая цепь или короткое замыкание на входе датчика</li> <li>Дефект датчика.</li> </ul>
35	Сб.: BT52	Нет контакта с датчиком (датчик температуры, бойлер).	Шунтирующий клапан закрывается. Горелка останавливается.	<ul style="list-style-type: none"> <li>Разомкнутая цепь или короткое замыкание на входе датчика</li> <li>Дефект датчика.</li> </ul>
36	Сб.: EP21 BT2	Нет контакта с датчиком (датчик температуры, подача теплоносителя, система климат-контроля 2).	Контроль датчика обратной линии (EP21-BT3).	<ul style="list-style-type: none"> <li>Разомкнутая цепь или короткое замыкание на входе датчика</li> <li>Дефект датчика.</li> </ul>
37	Сб.: EP22 BT2	Нет контакта с датчиком (датчик температуры, подача теплоносителя, система климат-контроля 3).	Контроль датчика обратной линии (EP22-BT3).	<ul style="list-style-type: none"> <li>Разомкнутая цепь или короткое замыкание на входе датчика</li> <li>Дефект датчика.</li> </ul>
38	Сб.: EP23 BT2	Нет контакта с датчиком (датчик температуры, подача теплоносителя, система климат-контроля 4).	Контроль датчика обратной линии (EP23-BT3).	<ul style="list-style-type: none"> <li>Разомкнутая цепь или короткое замыкание на входе датчика</li> <li>Дефект датчика.</li> </ul>
39	О: EQ1-BT64	Нет контакта с датчиком (датчик температуры, подводный трубопровод охлаждения).	Охлаждение заблокировано. Шунтирующий клапан охлаждения закрывается.	<ul style="list-style-type: none"> <li>Разомкнутая цепь или короткое замыкание на входе датчика</li> <li>Дефект датчика.</li> </ul>
40-42	Фаза компр. 1-3	Указанная фаза напряжения компрессора была менее 160 В течение 30 минут.	Компрессор заблокирован.	Отключение фазы.
43	Не.пс.фаз	Фазы подключены в неправильном порядке.	Компрессор заблокирован.	Неверный порядок фаз поступающей электроэнергии.
44	Отказ предохранителей плавного пуска.	Неисправны предохранители платы плавного пуска (относится к моделям мощностью 30, 40 и 60 кВт).	Компрессор заблокирован.	<ul style="list-style-type: none"> <li>Бракованный предохранитель.</li> <li>Неисправная плата плавного пуска.</li> </ul>
45	Сбой фазы (нет фазы или неправильное чередование фаз).	Связь с платой плавного пуска отсутствовала непрерывно в течение 30 минут.	Компрессор заблокирован.	Нет фазы или неправильное чередование фаз.

Номер аварийного состояния	Текст аварийных состояний на экране	Причина	Работа теплового насоса.	Возможная причина / следует проверить:
51	Сигн. НД	Трансмиттер низкого давления с датчиком имеет значение меньше, чем предельное.	Компрессор заблокирован.	Недостаточная циркуляция рассола. <ul style="list-style-type: none"> <li>Проверьте насос для рассола.</li> <li>Проверьте, выпущен ли полностью воздух из рассола.</li> <li>Проверьте температуру замерзания рассола.</li> </ul> Отсутствие теплоносителя или иная неисправность в контуре охлаждения. <ul style="list-style-type: none"> <li>Обратитесь к специалисту по охлаждающему оборудованию.</li> </ul>
52	Сигн.ограничит. тем-ры	Ограничитель температуры сработал и был «открыт» в течение более 30 секунд.	Нет (управляется аппаратно).	Недостаточный расход. <ul style="list-style-type: none"> <li>Проверьте циркуляционный насос.</li> <li>Проверьте, выпущен ли полностью теплоноситель из системы.</li> <li>Проверьте давление в системе теплоносителя.</li> </ul>
53	Дат.ур.ра	Сработало реле уровня/давления рассола.	Блокируется работа компрессора и насоса для подачи рассола.	Утечка в контуре циркуляции рассола.
54	Сигн. МР	Сработал защитный прерыватель двигателя.	Компрессор заблокирован.	<ul style="list-style-type: none"> <li>Отключение фазы.</li> <li>Бракованный компрессор.</li> </ul>
55	Сигн. НГ	Компрессор останавливался 3 раза в течение 240 мин из-за того, что температура горячего газа превысила 135 °С.	Компрессор заблокирован.	Бракованный компрессор.
56	Неправ. сер.№	Тепловой насос имеет несуществующий серийный номер.	Компрессор останавливается, и реле отключается.	Неверно введен серийный номер.
57	Неправ. ПО	Программное обеспечение теплового насоса и серийные номера не совпадают.	Компрессор останавливается, и реле отключается.	Установлено неправильное программное обеспечение.
58	Сиг. тр. дат. давл.	Сработало реле высокого или низкого давления.	Компрессор заблокирован.	Недостаточная циркуляция в рассоле или со стороны теплоносителя.
60	Lo Bri out	Температура отводимого рассола (BT11) опускается ниже установленной минимальной температуры, и выбран непрерывный аварийный сигнал.	Компрессор заблокирован.	Недостаточная циркуляция рассола. <ul style="list-style-type: none"> <li>Проверьте насос для рассола.</li> <li>Проверьте, выпущен ли полностью воздух из рассола.</li> <li>Проверьте температуру замерзания рассола.</li> </ul>
70	Сбой связи с вводом PCA.	Связь с платой входных сигналов (AA3) потеряна.	Блокировка соответствующего компрессора. Если тепловой насос является главным, расчетная подача установлена на минимальное значение.	Дефект кабелей связи.
71	Ком.сб.база	Связь с платой обработки и настройки входящих сигналов (AA2 или AA26) потеряна.	Компрессор заблокирован.	Дефект кабелей связи.
72	Комм.сб.КД	Связь с платой плавного пуска (AA10) потеряна.	Компрессор заблокирован.	Дефект кабелей связи.
73-94	Св.PCA	Связь с вспомогательной платой потеряна.	Дополнительное оборудование заблокировано.	<ul style="list-style-type: none"> <li>Дефект кабелей связи.</li> <li>Активация аксессуара, не подключенного с помощью кабеля связи, выполняется на дисплее.</li> <li>Неправильно подключен кабель связи.</li> <li>Неправильно настроен переключатель в корпусе типа DIP.</li> <li>Не подается электропитание на плату аксессуара.</li> </ul>
96-99	Сб.св.RMU	Связь с комнатной установкой потеряна.	Комнатная установка заблокирована.	Дефект кабелей связи.

Номер аварийного состояния	Текст аварийных состояний на экране	Причина	Работа теплового насоса.	Возможная причина / следует проверить:
130-133	Пост. ош. связи с системой климат-контроля 5–8	Связь со вспомогательной платой отсутствовала в течение 15 с.	Дополнительное оборудование заблокировано.	Выбранное дополнительное устройство не установлено.
146-149	Контроль ERS	Дополнительное оборудование ERS заблокировано прибором контроля уровня.	Дополнительное оборудование заблокировано.	Проверьте дренажный поддон для конденсата / дренажный бак и влагоотделитель.
193	Сбой связи с EME20	Связь с EME 20 прерывалась три раза подряд.	Дополнительное оборудование заблокировано.	Проверьте кабели связи.
206	Пост. ош. связи «Комфортный режим ГВ»	Связь с комнатным блоком управления отсутствовала в течение 15 с.	Дополнительное оборудование заблокировано.	<ul style="list-style-type: none"> <li>Дефект кабелей связи.</li> <li>Неправильно настроен переключатель в корпусе типа DIP.</li> </ul>
245 - 251	Пост. ош. связи «доп. оборудование»	Связь со вспомогательной платой отсутствовала в течение 15 с.	Дополнительное оборудование заблокировано.	<ul style="list-style-type: none"> <li>Дефект кабелей связи.</li> <li>Неправильно настроен переключатель в корпусе типа DIP.</li> </ul>
252	К. о. всп. теп. нас.1-8	Связь с подчиненным устройством потеряна.	Заблокирован компрессор в подчиненном устройстве.	Дефект кабелей связи.
253	Сб: QZ1-BT70	Нет контакта с датчиком (датчик температуры, горячая вода, подводящий трубопровод).	Смесительный клапан закрыт, и поступает только холодная вода.	<ul style="list-style-type: none"> <li>Разомкнутая цепь или короткое замыкание на входе датчика</li> <li>Дефект датчика.</li> </ul>
255	Сработала защита двигателя, насос для рассола	На тепловом насосе мощностью 40/60 кВт клеммная колодка X3 1-2 разомкнута (нормально замкнута).	Соответствующий компрессор заблокирован. Автоматический возврат при закрытом входе.	
257	Пост. ош. связи «ACS45»	Связь со вспомогательной платой отсутствовала в течение 15 с.	Дополнительное оборудование заблокировано.	<ul style="list-style-type: none"> <li>Дефект кабелей связи.</li> <li>Неправильно настроен переключатель в корпусе типа DIP.</li> </ul>
258	Поломка датчика EQ1 - BT57	Контакт с датчиком отсутствует более 60 с (датчик температуры охлаждения, рассол).	Соответствующий компрессор заблокирован.	<ul style="list-style-type: none"> <li>Разомкнутая цепь или короткое замыкание на входе датчика</li> <li>Дефект датчика.</li> </ul>
259	Поломка датчика EQ1 - BT75	Контакт с датчиком отсутствует более 60 с (датчик температуры охлаждения, отвод тепла подводящего трубопровода).	Управляет по BT50.	<ul style="list-style-type: none"> <li>Разомкнутая цепь или короткое замыкание на входе датчика</li> <li>Дефект датчика.</li> </ul>
292	Сб. дат.: BT74	Нет контакта с датчиком (температуры, охлаждения/нагрева).	Бездействие.	Проверьте датчик и его соединения.
297	Св. PCA	Сбой связи со вспомогательной платой.	Дополнительное оборудование заблокировано.	<ul style="list-style-type: none"> <li>Дефект кабелей связи.</li> <li>Неправильно настроен переключатель в корпусе типа DIP.</li> </ul>
301 - 308	Пост. ош. связи «Подчин.» 1–8	Связь с подчиненным устройством отсутствует в течение 15 с.	Компрессор подчиненного устройства заблокирован.	Дефект кабелей связи.
323	Сб. дат.: EQ1-BT25	Нет контакта с датчиком (температуры, внешнего подводящего трубопровода системы охлаждения).	Заданный температурно-временной показатель охлаждения (градусы/минуты): 0.	Проверьте датчик и его соединения.
324	Пост. ош. связи VM1	Связь с VM1 отсутствовала в течение 15 с.	Установите для параметра минимальной температуры в трубопроводе охлаждения значение 18 °C	Дефект кабелей связи.
336-339	Отказ датчика EPXX-BT2	На вход датчика подается неоправданно высокое или низкое значение в течение более 2 с.	Сигнал датчика заменяется на EPXX-BT3-10K во время шунтирующего управления.	<ul style="list-style-type: none"> <li>Разомкнутая цепь или короткое замыкание на входе датчика</li> <li>Дефект датчика.</li> </ul>
372	Пост. ош. связи «Бассейн 2»	Связь с бассейном 2 отсутствовала в течение 15 с.	Дополнительное оборудование заблокировано.	Дефект кабелей связи.

Номер аварийного состояния	Текст аварийных состояний на экране	Причина	Работа теплового насоса.	Возможная причина / следует проверить:
483	инв. перегрет	Работа инвертора ограничивалась температурной защитой в течение длительного периода.	Компрессор заблокирован.	Недостаточная циркуляция в контуре теплоносителя. <ul style="list-style-type: none"> <li>• Стравите воздух из теплового насоса и системы климат-контроля.</li> <li>• Проверьте, не забит ли механический фильтр.</li> <li>• Откройте все радиаторы / термостаты напольного отопления.</li> </ul> Крепление инвертора.
504	Сообщение инвертора.	Инвертор в NIBE PV отображает сообщение об ошибке.	Бездействие.	<ul style="list-style-type: none"> <li>• См. сообщение об ошибке инвертора в меню 3.1 – служебная инфо.</li> <li>• Проверьте инвертор для NIBE PV.</li> </ul>
505	Корот. замык. инверт. на землю.	Произошло замыкание инвертора в NIBE PV на землю.	Бездействие.	Проверьте соединение с панелью PV / инвертором.
506	Напряжение сети вне раб. диап. инв.	Параметры сетевого питания были вне рабочего диапазона инвертора в течение длительного периода времени.	Бездействие.	Проверьте предохранители и сетевое напряжение для инвертора.
510	Выс. напряжение пост. тока инвертора.	Высокое напряжение постоянного тока инвертора.	Бездействие.	Проверьте инвертор для NIBE PV.
511	Связь инв.	Связь с инвертором отсутствует в течение пяти дней.	Бездействие.	Проверьте кабель связи и его соединения с инвертором.
524	Ош. св. аксессуара HTS 2	Отсутствует связь с дополнительным оборудованием HTS 2.	Если HTS 2 выбрано в качестве дополнительного оборудования для управления охлаждением, расчетная температура подаваемого теплоносителя установлена на уровне 18° C.	Проверьте датчик и его соединения.
525	Ош. св. аксессуара HTS 3	Отсутствует связь с дополнительным оборудованием HTS 3.	Если HTS 3 выбрано в качестве дополнительного оборудования для управления охлаждением, расчетная температура подаваемого теплоносителя установлена на уровне 18° C.	Проверьте датчик и его соединения.
526	Ош. св. аксессуара HTS 4	Отсутствует связь с дополнительным оборудованием HTS 4.	Если HTS 4 выбрано в качестве дополнительного оборудования для управления охлаждением, расчетная температура подаваемого теплоносителя установлена на уровне 18° C.	Проверьте датчик и его соединения.

## ИНФОРМАЦИОННЫЕ СООБЩЕНИЯ

В случае информационного сообщения на передней панели загорается зеленая лампа, а в информационном окне отображается символ технического специалиста, пока не будет сброшено сообщение. Все информационные сообщения автоматически сбрасываются, если причина устранена. Эти сообщения не регистрируются в журнале аварийных сигналов.

№	Текст на дисплее	Причина	Работа теплового насоса.	Сбрасывается автоматически при	Возможная причина / следует проверить:
107	Сб.дат.:BT7	На вход датчика подается неоправданно высокое или низкое значение в течение более 2 с, вход подключен к VPB.	На дисплее BT7 отображаются символы «---».	Когда датчик проработал непрерывно 60 с.	<ul style="list-style-type: none"> <li>Датчик не подключен.</li> <li>Обрыв цепи или дефект датчика.</li> </ul>
123	Сб. д.: AZ30-BT23 д. н. в.	На вход датчика подается неоправданно высокое или низкое значение в течение более 2 с.	QN38 закрывается.	Когда датчик проработал непрерывно 60 с.	<ul style="list-style-type: none"> <li>Датчик не подключен.</li> <li>Обрыв цепи или дефект датчика.</li> </ul>
140-142	фаза комп.1-3 отсутствует	Краткое отсутствие фазы 1 в компрессоре.	Компрессор заблокирован.	Фаза возвращается.	<ul style="list-style-type: none"> <li>Фазовые предохранители</li> <li>Кабельные соединения</li> </ul>
145	Сбой фазы (нет фазы или неправильное чередование фаз).	Обнаружено отсутствие фазы или неправильное чередование фаз.	Компрессор заблокирован.	Связь восстанавливается. В противном случае переключается на постоянный аварийный сигнал, 45.	Проверьте предохранители.
150	Временный аварийный сигнал высокого давления	Реле высокого давления сработало один раз за период в 150 мин.	Компрессор заблокирован.	Когда реле высокого давления сбрасывается.	Проверьте расход.
151	Сб. дат.: CL11-BT51 дат. тем. бас.	Неисправен в течение более чем 5 с.	Насос бассейна останавливается.	Когда датчик проработал непрерывно 60 с.	<ul style="list-style-type: none"> <li>Датчик не подключен.</li> <li>Обрыв цепи или дефект датчика.</li> </ul>
152	Н.дат. CL12-BT51 дат. тем-ры басс.	Неисправен в течение более чем 5 с.	Насос бассейна останавливается.	Когда датчик работал непрерывно 60 с.	<ul style="list-style-type: none"> <li>Датчик не подключен.</li> <li>Обрыв цепи или дефект датчика.</li> </ul>
155	Высокая температура горячего газа	Температура превышает максимально допустимую температуру нагретого газа для изделия.	Отсутствует.	Когда BT14<90 ° C.	
160	Lo Bri out	Рассол на выходе достиг установленной минимальной температуры.	Компрессор заблокирован.	Температура рассола увеличилась на 1 ° C во время попытки запуска.	Неадекватные настройки.
161	High Brine in	Рассол на выходе достиг установленной максимальной температуры.	Компрессор заблокирован.	Температура рассола упала на 1 ° C во время попытки запуска.	Неадекватные настройки.
162	Hi cond. out	Рассол на выходе достиг максимально допустимой температуры.	Компрессор заблокирован.	Температура теплоносителя упала на 2 ° C во время попытки запуска.	Неадекватные настройки.
163	High cond. in	Конденсатор на входе достиг максимально допустимой температуры.	Компрессор заблокирован.	Температура теплоносителя упала на 2 ° C во время попытки запуска.	Неадекватные настройки.
165	Низкое давление, система климат-контроля. Внешнее реле давления системы климат-контроля показывает низкое значение давления. Проверьте давление и при необходимости дозаправьте систему.	Соединение на вспомогательном входе AUX «Реле давления системы климат-контроля» отсутствует дольше 5 с.	Отсутствует.	Сброс выполняется в случае замыкания входного контакта цепи сигнализации дольше 5 с.	Проверьте давление в бойлере.
170	Комм. сб. вх.	В плате обработки и настройки входящих сигналов AA3 произошел сбой связи.	Только информация.	Связь возобновилась.	Проверьте кабели связи и их соединения.
171	Ком.сб.база	Произошел сбой связи в основной плате AA2 или AA26.	Только информация.	Связь возобновилась.	Проверьте кабели связи и их соединения.
172	Комм.сб.КД	В плате плавного пуска AA10 произошел сбой связи.	Только информация.	Связь возобновилась.	Проверьте кабели связи и их соединения.



№	Текст на дисплее	Причина	Работа теплового насоса.	Сбрасывается автоматически при	Возможная причина / следует проверить:
173-179	Св.РСА	В вспомогательной плате произошел сбой связи.	Дополнительное оборудование заблокировано.	Связь возобновилась.	<ul style="list-style-type: none"> <li>Дефект кабелей связи.</li> <li>Активация аксессуара, не подключенного с помощью кабеля связи, выполняется на дисплее.</li> <li>Неправильно подключен кабель связи.</li> <li>Неправильно настроен переключатель в корпусе типа DIP.</li> <li>Не подается электропитание на плату аксессуара.</li> </ul>
180	Антифриз	<ul style="list-style-type: none"> <li>Температура наружного воздуха ниже +3 °С во время блокировки отопления.</li> <li>Температура наружного воздуха ниже +3 °С во время блокировки компрессора с помощью аварийного сигнала, и дополнительное отопление запрещено.</li> <li>Отсутствует датчик температуры наружного воздуха (BT1).</li> </ul>	Отопление разрешено, и расчетная температура подачи установлена на минимальное значение.	Температура наружного воздуха превышает +3 °С, или отопление разрешено.	Неадекватные настройки.
181	Проблемы с период. повышением	Температура горячей воды при периодическом повышении не достигает температуры останова через 5 ч.	Только информация.	Информация отображается на дисплее.	Неадекватные настройки.
182	Блок контроля нагрузки вкл.	Измеренное потребление мощности превышает характеристики предохранителя, заданные в меню 5.1.12.	Тепловой насос пошагово отсоединяет электрические ступени для дополнительного источника тепла.	Потребление мощности опускается ниже характеристик предохранителя, заданных в меню 5.1.12.	
183	Выполняется оттаивание		Выполняется оттаивание.		
184	Сигн. фил.	Время, заданное в меню 5.3.1, истекло.	Только информация.		
188-194	Св.РСА	В вспомогательной плате произошел сбой связи.	Дополнительное оборудование заблокировано.	Связь возобновилась.	<ul style="list-style-type: none"> <li>Дефект кабелей связи.</li> <li>Неправильно настроен переключатель в корпусе типа DIP.</li> </ul>
207	Ош. св. аксессуара	Три последовательных сбоя связи.	Только информация.	Связь возобновилась.	<ul style="list-style-type: none"> <li>Дефект кабелей связи.</li> <li>Неправильно настроен переключатель в корпусе типа DIP.</li> </ul>
270	Вып. предв. нагр. компр.	Прогрев компрессора.	Компрессор заблокирован.	Остановлено одновременно с нагревателем компрессора / нагревателем картера.	
322	SPA не обновлено	Спотовая цена тока недоступна.	Может повлиять на приоритеты установки.	Проверьте подключение к интернету.	
323	Сб.: EQ1-BT25	На вход датчика подается неоправданно высокое или низкое значение в течение более 2 с.	Расчет охлаждения DM выполнен при EQ1-BT25, установленном на 0.		<ul style="list-style-type: none"> <li>Разомкнутая цепь или короткое замыкание на входе датчика</li> <li>Дефект датчика.</li> </ul>
333	выс. т-ра вых.	Превышена максимальная температура от теплового насоса.	Нагрев заблокирован.	Сбрасывается автоматически при падении температуры ниже 70° С.	<ul style="list-style-type: none"> <li>Недостаточно мощная система отопления.</li> <li>Неправильная регулировка кривой нагрева.</li> <li>Неправильный расход.</li> <li>Неправильно подключенный дополнительный источник тепла.</li> </ul>

№	Текст на дисплее	Причина	Работа теплового насоса.	Сбрасывается автоматически при	Возможная причина / следует проверить:
334	выс. т-ра вх.	Превышена максимальная температура прохождения через тепловой насос. VT3 выше 65° С во время отопления.	Нагрев заблокирован.	Сбрасывается автоматически при падении температуры ниже 60° С.	<ul style="list-style-type: none"> <li>Недостаточно мощная система отопления.</li> <li>Неправильная регулировка кривой нагрева.</li> <li>Неправильный расход.</li> <li>Неправильно подключенный дополнительный источник тепла.</li> </ul>
350	Сбой комн. датчика VT50.	На вход датчика подается неоправданно высокое или низкое значение в течение более 2 с, когда датчик включается.		Автоматически сбрасывается, когда датчик проработал непрерывно 60 с.	<ul style="list-style-type: none"> <li>Разомкнутая цепь или короткое замыкание на входе датчика</li> <li>Дефект датчика.</li> </ul>
351	Сбой калибровки датчика	Дельта VT10-VT11> 2K  после калибровки.	Переход с автоматической скорости насоса для рассола на ручную.	Вручную.	
353	Сбой калибровки датчика	Дельта VT3-VT12> 2K  после калибровки.	Переход с автоматической скорости насоса на ручную.	Вручную.	
359	Ош. вн. темп. OPT	Аварийный сигнал от газового бойлера (GBM).	Отсутствует.	Вручную.	
361-367	Отказ датчика: датчик возвратного трубопровода EPxx-VT3	На вход датчика подается неоправданно высокое или низкое значение в течение более 2 с.		Автоматически сбрасывается, когда датчик проработал непрерывно 60 с.	<ul style="list-style-type: none"> <li>Разомкнутая цепь или короткое замыкание на входе датчика</li> <li>Дефект датчика.</li> </ul>
369-370	Отказ датчика: EP12-VT57/VT58	На вход датчика подается неоправданно высокое или низкое значение в течение более 2 с.	Отсутствует.	Автоматически сбрасывается, когда датчик проработал непрерывно 60 с.	<ul style="list-style-type: none"> <li>Разомкнутая цепь или короткое замыкание на входе датчика</li> <li>Дефект датчика.</li> </ul>
371	Риск замерзания EP12-VT58	Датчик грунтовой воды VT58 ниже своего предельного значения.	Блокирует работу.	Сбрасывается автоматически, когда температура поднимается выше предельного значения на 2° С.	
482	Инвертор ограничен из-за температурных условий	Раздел состояния инвертора для замедления активен в течение 10 мин	Отсутствует.	Сброс выполняется автоматически после достижения уставки инвертора.	<ul style="list-style-type: none"> <li>Недостаточная циркуляция в контуре теплоносителя.</li> <li>Стравите воздух из теплового насоса и системы климат-контроля.</li> <li>Проверьте, не забит ли механический фильтр.</li> <li>Откройте все радиаторы / термостаты напольного отопления.</li> </ul>
508	Инв. потерял контакт с сетью.	Инвертор потерял контакт с сетью электропитания.	Бездействие.	Сброс выполняется автоматически, если раздел неактивен в течение 60 с.	Проверьте предохранители и сетевое напряжение для инвертора.
509	Перегрев инвертора	Температура окружающей среды вокруг инвертора слишком высока для NIBE PV.	Бездействие.	Сброс выполняется автоматически, если раздел неактивен в течение 60 с.	Проверьте температуру в зоне установки инвертора.
900	Не выбрана страна	Страна не определена.	Останавливается в положении, достигнутом на момент отображения сообщения.	Сбрасывается при выборе страны в меню 5.12.	
995	внеш. тр.	Состояние на входе AUX.	Отсутствует.		
996	блокир.	Дополнительное внешнее отопление заблокировано.	Отсутствует.		
997	блокир.	Внешняя блокировка компрессора.	Отсутствует.		
998	начинает	Дисплей перезапущен.	Отсутствует.		

# Оглавление

## А

Аварийная сигнализация, 56

## В

Важная информация, 4

    Вторичная переработка, 7

    Данные по установке, 4

    Информация по технике безопасности, 5

Выбор меню, 11

Выбор опций, 11

## Д

Данные по установке, 4

Действия по обслуживанию, 49

    Дренаж нагревателя горячей воды, 49

    Дренаж системы климат-контроля, 49

    Запуск циркуляционного насоса вручную, 50

    Извлечение модуля охлаждения, 51

    Опорожнение системы рассола, 50

    Режим ожидания, 49

    Сервисный разъём USB, 54

Дисплей, 9

    Дисплей, 9

    Кнопка "ОК", 9

    Кнопка "Назад", 9

    Лампа состояния, 9

    Переключатель, 9

    Рукоятка управления, 9

Дренаж нагревателя горячей воды, 49

Дренаж системы климат-контроля, 49

## З

Запуск циркуляционного насоса вручную, 50

## И

Извлечение модуля охлаждения, 51

Информация по технике безопасности, 5

    Меры предосторожности, 6

    Символы, 6

Использование виртуальной клавиатуры, 12

## К

Кнопка "ОК", 9

Кнопка "Назад", 9

## Л

Лампа состояния, 9

## М

Меню 1 - ТЕМП. В ПОМЕЩ., 13

Меню 2 - ГОРЯЧАЯ ВОДА, 22

Меню 3 - ИНФО, 25

Меню 4 - ТЕПЛОВОЙ НАСОС, 27

Меню 5 - СЕРВИС, 36

Меню справки, 12

Меры предосторожности, 6

## О

Обслуживание, 49

    Действия по обслуживанию, 49

Опорожнение системы рассола, 50

## П

Переключатель, 9

Поиск и устранение неисправностей, 56

Прокрутка окон, 12

## Р

Работа, 11

Режим ожидания, 49

Рукоятка управления, 9

## С

Сбой климат-контроля

    Аварийная сигнализация, 56

    Поиск и устранение неисправностей, 56

    Список аварийных оповещений, 59

    Управление аварийной сигнализацией, 56

Сервисный разъём USB, 54

Символы, 6

Система меню, 10

    Выбор меню, 11

    Выбор опций, 11

    Использование виртуальной клавиатуры, 12

    Меню справки, 12

    Прокрутка окон, 12

    Работа, 11

    Установка значения, 11

Список аварийных оповещений, 59

## У

Управление, 9, 13

    Управление - введение, 9

    Управление - меню, 13

Управление аварийной сигнализацией, 56

Управление - введение, 9

Управление - меню, 13

    Меню 1 - ТЕМП. В ПОМЕЩ., 13

    Меню 2 - ГОРЯЧАЯ ВОДА, 22

    Меню 3 - ИНФО, 25

    Меню 4 - ТЕПЛОВОЙ НАСОС, 27

    Меню 5 - СЕРВИС, 36

Установка значения, 11







## Контактная информация

### **AUSTRIA**

KNV Energietechnik GmbH  
Gahberggasse 11, 4861 Schörfling  
Tel: +43 (0)7662 8963-0  
mail@knv.at  
knv.at

### **FINLAND**

NIBE Energy Systems Oy  
Juurakkotie 3, 01510 Vantaa  
Tel: +358 (0)9 274 6970  
info@nibe.fi  
nibe.fi

### **GREAT BRITAIN**

NIBE Energy Systems Ltd  
3C Broom Business Park,  
Bridge Way, S41 9QG Chesterfield  
Tel: +44 (0)330 311 2201  
info@nibe.co.uk  
nibe.co.uk

### **POLAND**

NIBE-BIAWAR Sp. z o.o.  
Al. Jana Pawła II 57, 15-703 Białystok  
Tel: +48 (0)85 66 28 490  
biawar.com.pl

### **CZECH REPUBLIC**

Družstevní závody Dražice - strojírna  
s.r.o.  
Dražice 69, 29471 Benátky n. Jiz.  
Tel: +420 326 373 801  
nibe@nibe.cz  
nibe.cz

### **FRANCE**

NIBE Energy Systems France SAS  
Zone industrielle RD 28  
Rue du Pou du Ciel, 01600 Reyrieux  
Tél: 04 74 00 92 92  
info@nibe.fr  
nibe.fr

### **NETHERLANDS**

NIBE Energietechnik B.V.  
Energieweg 31, 4906 CG Oosterhout  
Tel: +31 (0)168 47 77 22  
info@nibenl.nl  
nibenl.nl

### **SWEDEN**

NIBE Energy Systems  
Box 14  
Hannabadsvägen 5, 285 21 Markaryd  
Tel: +46 (0)433-27 30 00  
info@nibe.se  
nibe.se

### **DENMARK**

Vølund Varmeteknik A/S  
Industrivej Nord 7B, 7400 Herning  
Tel: +45 97 17 20 33  
info@volundvt.dk  
volundvt.dk

### **GERMANY**

NIBE Systemtechnik GmbH  
Am Reiherpfahl 3, 29223 Celle  
Tel: +49 (0)5141 75 46 -0  
info@nibe.de  
nibe.de

### **NORWAY**

ABK-Qviller AS  
Brobekkeveien 80, 0582 Oslo  
Tel: (+47) 23 17 05 20  
post@abkqviller.no  
nibe.no

### **SWITZERLAND**

NIBE Wärmetechnik c/o ait Schweiz AG  
Industriepark, CH-6246 Altishofen  
Tel. +41 (0)58 252 21 00  
info@nibe.ch  
nibe.ch

Относительно стран, не упомянутых в этом списке, свяжитесь с компанией NIBE в Швеции или см. дополнительную информацию на веб-сайте [nibe.eu](http://nibe.eu).

