

Instrukcja obsługi

NIBE

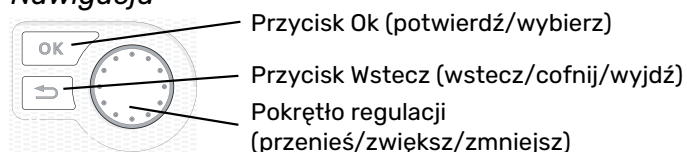
Gruntowa pompa ciepła **NIBE F1345**



OHB PL 2425-1
831586

Instrukcja skrócona

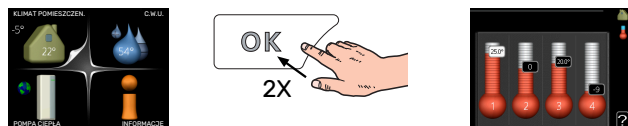
Nawigacja



Szczegółowy opis funkcji przycisków można znaleźć na stronie 10.

Poruszanie się po menu i wprowadzanie różnych ustawień zostało opisane na stronie 12.

Ustawianie temperatury pomieszczenia



Tryb ustawiania temperatury pomieszczenia wybiera się, naciskając dwukrotnie przycisk OK z poziomu trybu startowego w menu głównym. Więcej informacji na temat ustawień zawiera strona 14.

Zwiększ ilość ciepłej wody



Aby tymczasowo zwiększyć ilość c.w.u. (jeśli do F1345 podłączono ogrzewacz c.w.u.), najpierw obróć pokrętło sterujące, aby zaznaczyć menu 2 (ikona przedstawiająca kroplę wody), a następnie dwukrotnie naciśnij przycisk OK. Więcej informacji na temat ustawień zawiera strona tymczasowy luks..

Spis treści

1	Ważne informacje	4
	Dane instalacji	4
	Informacje dotyczące bezpieczeństwa	5
	Symbole	6
	Zalecenia dotyczące bezpieczeństwa	6
	Numer seryjny	7
	Utylizacja odpadów	8
	Informacje o ochronie środowiska	8
2	myUplink	9
	Specyfikacja	9
	Przyłącze	9
	Zakres usług	9
	myUplink PRO	9
3	Sterowanie - Wstęp	10
	Wyświetlacz	10
	System menu	11
4	Sterowanie - Menu	14
	Menu 1 - KLIMAT POMIESZCZEN.	14
	Menu 2 - CIEPŁA WODA	23
	Menu 3 - INFORMACJE	26
	Menu 4 - POMPA CIEPŁA	28
	Menu 5 - SERWIS	37
5	Serwis	49
	Czynności serwisowe	49
6	Zaburzenia komfortu cieplnego	56
	Menu informacyjne	56
	Zarządzanie alarmami	56
	Usuwanie usterek	56
	Lista alarmów	59
	Indeks	66
	Informacje kontaktowe	67

Ważne informacje

Dane instalacji

Produkt	F1345
Numer seryjny urządzenia głównego	
Numer seryjny, urządzenie podrzędne 1	
Numer seryjny, urządzenie podrzędne 2	
Numer seryjny, urządzenie podrzędne 3	
Numer seryjny, urządzenie podrzędne 4	
Numer seryjny, urządzenie podrzędne 5	
Numer seryjny, urządzenie podrzędne 6	
Numer seryjny, urządzenie podrzędne 7	
Numer seryjny, urządzenie podrzędne 8	
Data instalacji	
Instalator	
Typ czynnika obiegu dolnego źródła - Stopień zmieszania/ temperatura krzepnięcia	
Aktywna głębokość wiercenia/ długość kolektora	

Nr	Nazwa	Ust. fabr.	Nast- awa
1.9.1.1	krzywa grzania (przesunięcie)	0	
1.9.1.1	krzywa grzania (nachylenie krzywej)	7	

✓	Akcesoria

Zawsze należy podawać numer seryjny.

Certyfikat potwierdzający wykonanie instalacji zgodnie z zaleceniami podanymi w dostarczonej instrukcji instalatora i obowiązującymi przepisami.

Data _____

Podpis _____

Informacje dotyczące bezpieczeństwa

Instrukcję należy przekazać klientowi.

Najnowszą wersję dokumentacji produktu można znaleźć na stronie biawar.com.pl.

To urządzenie nie jest przeznaczone do użytku przez osoby (w tym dzieci) o ograniczonej sprawności fizycznej, sensorycznej czy umysłowej, lub braku doświadczenia i wiedzy, chyba że będą pod opieką lub zostaną poinstruowane w zakresie jego użytkowania przez osobę odpowiedzialną za ich bezpieczeństwo. Jest to zgodne z odnośnymi częściami dyrektywy niskonapięciowej 2006/95/EC, LVD. Urządzenie jest również przeznaczone do użytku przez ekspertów i wyszkolonych użytkowników w sklepach, hotelach, przemyśle lekkim, w gospodarstwach rolnych i w podobnych środowiskach. Jest to zgodne z odnośnymi częściami dyrektywy maszynowej 2006/42/EC.

Należy dopilnować aby dzieci nie bawiły się urządzeniem.

Jest to oryginalna instrukcja obsługi. Nie wolno jej tłumaczyć bez zgody NIBE.

Prawa do wykonywania jakichkolwiek zmian projektowych lub technicznych są zastrzeżone.

©NIBE 2024.

Nie wolno uruchamiać pompy ciepła F1345, jeśli istnieje ryzyko, że woda w systemie zamrze.

Z rury przelewowej zaworu bezpieczeństwa może kapać woda. Rurę przelewową należy odprowadzić do odpowiedniego odpływu, aby pryskająca gorąca woda nie mogła powodować obrażeń. Rura przelewowa na całej długości musi być zabezpieczona przed zamrażaniem i położona ze spadkiem, aby nie powstawały w niej syfony, gdzie może gromadzić się woda. Średnica rury przelewowej powinna być co najmniej taka sama, jak zaworu bezpieczeństwa. Rura przelewowa musi być widoczna, a jej wylotu nie wolno zamykać ani umieszczać w pobliżu elementów elektrycznych.

Zawory bezpieczeństwa należy regularnie uruchamiać, aby usunąć zanieczyszczenia i sprawdzić, czy nie są zablokowane.

Urządzenie F1345 musi zostać podłączone poprzez wyłącznik odcinający. Przekrój przewodów zasilających należy dobrać adekwatnie do użytego zabezpieczenia.

Instalację elektryczną i okablowanie należy wykonać zgodnie z krajowymi przepisami.

Jeśli kabel zasilający jest uszkodzony, może zostać wymieniony tylko przez NIBE, jej serwisanta lub inną wykwalifikowaną osobę, aby uniknąć niebezpieczeństwa i uszkodzenia.

Symbole

Objaśnienie symboli, które mogą występować w tej instrukcji.



OSTRZEZENIE!

Ten symbol wskazuje na poważne zagrożenie dla osób lub urządzenia.



WAŻNE!

Ten symbol wskazuje na zagrożenie dla osób lub urządzenia.



UWAGA!

Ten symbol wskazuje ważne informacje, na co należy zwracać uwagę podczas obsługi instalacji.



PORADA!

Ten symbol oznacza wskazówki ułatwiające obsługę produktu.

Zalecenia dotyczące bezpieczeństwa



OSTRZEZENIE!

Montaż powinien zostać wykonany przez wykwalifikowanego instalatora.

Samodzielny montaż systemu może spowodować poważne problemy, na przykład wycieki wody, czynnika chłodniczego, porażenie prądem, pożar i obrażenia ciała w wyniku nieprawidłowego działania systemu.

Należy stosować oryginalne akcesoria i wymienione elementy montażowe.

Użycie innych części niż zostały przez nas podane może spowodować wyciek wody, porażenie prądem, pożar i obrażenia ciała w wyniku nieprawidłowego działania urządzenia.

Urządzenie należy zainstalować na solidnej podstawie.

Montaż w nieodpowiednim miejscu może spowodować upadek urządzenia, a w rezultacie uszkodzenie mienia i obrażenia ciała. Montaż bez dostatecznej podpory może także powodować drgania i hałas.

Należy upewnić się, że zainstalowane urządzenie jest stabilne, zdolne wytrzymać trzęsienia ziemi i silne wiatry.

Montaż w nieodpowiednim miejscu może spowodować upadek urządzenia, a w rezultacie uszkodzenie mienia i obrażenia ciała.

Instalację elektryczną powinien wykonać wykwalifikowany elektryk, a system należy podłączyć do oddzielnego obwodu. Zasilanie o niedostatecznej mocy i nieprawidłowym działaniu może spowodować porażenie prądem i pożar.

Należy używać rur i narzędzi przeznaczonych do tego typu czynnika chłodniczego.

Użycie posiadanych części do innych czynników chłodniczych może powodować awarie i poważne wypadki w wyniku pęknięcia obiegu technologicznego.

Nie wolno przeprowadzać samodzielnie żadnych napraw. Jeśli system wymaga naprawy, należy skontaktować się ze sprzedawcą.

Niewłaściwie wykonane naprawy mogą spowodować wyciek wody, czynnika chłodniczego, porażenie prądem lub pożar.

W sprawie demontażu pompy ciepła należy skontaktować się ze sprzedawcą lub fachowcem.

Nieprawidłowa izolacja może spowodować wyciek wody, czynnika chłodniczego, porażenie prądem lub pożar.

Na czas serwisowania lub przeglądu należy wyłączyć zasilanie.

Jeśli zasilanie nie zostanie wyłączone, istnieje ryzyko porażenia prądem i uszkodzenia przez wirujący wentylator.

Nie wolno uruchamiać urządzenia bez osłon lub zabezpieczeń.

Dotknięcie wirujących elementów, gorących powierzchni lub części pod napięciem może spowodować obrażenia ciała w wyniku chwycenia, oparzeń lub porażenia prądem.

Przed przystąpieniem do prac elektrycznych należy odciąć zasilanie.

W przeciwnym razie może dojść do porażenia prądem, uszkodzenia i nieprawidłowego działania sprzętu.

ŚRODKI OSTROŻNOŚCI

Nie należy używać urządzenia do zastosowań specjalistycznych, takich jak przechowywanie żywności, chłodzenie przyrządów precyzyjnych, zamrażanie zwierząt, roślin lub dzieł sztuki.

Może to je uszkodzić.

Jakiegolwiek opakowania należy poddać odpowiedniej utylizacji.

Pozostałe opakowania mogą spowodować obrażenia ciała, ponieważ zawierają gwoździe i drzazgi.

Nie wolno dotykać żadnych przycisków mokrymi dłońmi.

Może to spowodować porażenie prądem.

Nie wyłączać zasilania bezpośrednio po zakończeniu pracy.

Należy odczekać co najmniej 5 minut, aby zapobiec ryzyku wycieku wody lub awarii.

Nie sterować systemem za pomocą wyłącznika głównego.

Może to spowodować pożar lub wyciek wody.

DOTYCZY URZĄDZEŃ WYKORZYSTUJĄCYCH CZYNNIK R407C I R410A

- Nie stosować innych czynników chłodniczych, niż przeznaczone do urządzenia.

- Nie należy używać butelek do ładowania. Te typy butelek zmieniają skład czynnika chłodniczego, pogarszając wydajność systemu.

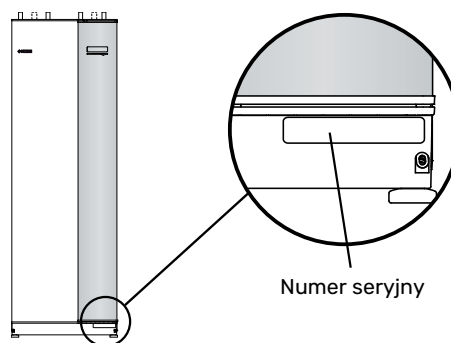
- Uzupelniając czynnik chłodniczy, zawsze powinien on opuszczać butelkę w postaci cieczy.

- zastosowanie czynnika R410A oznacza, że ciśnienie jest około 1,6 raza wyższe w porównaniu do konwencjonalnych czynników chłodniczych.

- Przyłącza do napełniania w urządzeniach wykorzystujących czynnik chłodniczy R410A mają różne rozmiary, aby zapobiec przypadkowemu napełnieniu systemu nieprawidłowym czynnikiem.

Numer seryjny

Numer seryjny znajduje się w prawej dolnej części przedniej pokrywy, w menu informacyjnym (menu 3.1) i na tabliczce znamionowej (PZ1).



UWAGA!

Do uzyskania pomocy technicznej wymagany jest numer seryjny produktu (14 cyfr).

Utylizacja odpadów



Utylizacją opakowania powinien zająć się instalator, który zainstalował produkt, albo specjalny zakład utylizacji odpadów.

Nie należy wyrzucać produktów wycofanych z eksploatacji razem ze zwykłymi odpadami gospodarstwa domowego. Należy je przekazać do specjalnego zakładu utylizacji odpadów lub sprzedawcy, który świadczy tego typu usługi.

Nieprawidłowa utylizacja produktu przez użytkownika grozi karami administracyjnymi zgodnie z obowiązującymi przepisami.

Informacje o ochronie środowiska

ROZPORZĄDZENIE O F-GAZACH (UE) NR 517/2014

Urządzenie zawiera fluorowany gaz cieplarniany, który jest objęty porozumieniem z Kioto.

Urządzenie zawiera czynnik R407C lub R410A, fluorowane gazy cieplarniane o wartości GWP (potencjał tworzenia efektu cieplarnianego) odpowiednio 1774 i 2088. Czynnika R407C lub R410A nie należy uwalniać do atmosfery.

myUplink

System myUplink umożliwia sterowanie instalacją z dowolnego miejsca i w dowolnym czasie. W razie jakiegokolwiek awarii można otrzymać komunikat alarmowy na adres e-mail lub powiadomienie push w aplikacji myUplink, co umożliwia szybkie podjęcie działań.

Więcej informacji można znaleźć na stronie <http://www.nibeuplink.com>.

Aktualizuj swój system do najnowszej wersji oprogramowania.

Specyfikacja

Aby system myUplink mógł komunikować się z urządzeniem F1345, potrzebne są następujące elementy:

- kabel sieciowy
- połączenie z Internetem
- konto w systemie <http://www.nibeuplink.com>

Zalecamy korzystanie z naszych aplikacji mobilnych do obsługi systemu myUplink.

Przyłącze

Podłączanie systemu do myUplink:

1. Wybierz typ połączenia (Wi-Fi/Ethernet) w menu 4.1.3 - internet.
2. Zaznacz „zażądaj nowych param. poł.” i naciśnij przycisk OK.
3. Po wygenerowaniu parametrów połączenia, zostaną one wyświetlone w tym menu i będą obowiązywać przez 60 minut.
4. Jeśli nie masz jeszcze konta, zarejestruj się w aplikacji mobilnej lub na stronie <http://www.nibeuplink.com/Register>.
5. Użyj tych parametrów połączenia, aby połączyć posiadaną instalację ze swoim kontem użytkownika w myUplink.

Zakres usług

System myUplink daje dostęp do różnych poziomów usług. Poza poziomem podstawowym można wybrać dwie usługi premium za stałą stawkę roczną (stawka różni się w zależności od wybranych funkcji).

Poziom usług	Podstawowy	Premium: rozszerzona historia	Premium: zmiana ustawień
Obserwator	X	X	X
Alarm	X	X	X
Historia	X	X	X
Rozszerzona historia	-	X	-
Zarządzaj	-	-	X

myUplink PRO

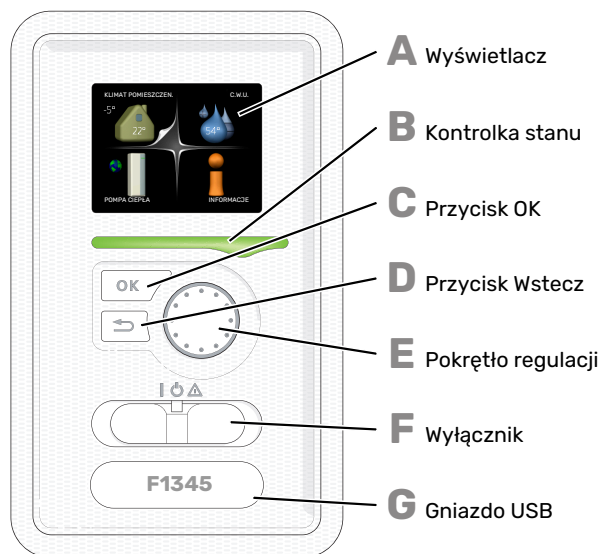
myUplink PRO to kompleksowe narzędzie do oferowania umów serwisowych klientom końcowym, które zawsze zapewnia najnowsze informacje na temat instalacji, a także opcję zdalnej regulacji ustawień.

Za pomocą myUplink PRO możesz zapewnić połączonym klientom szybkie informacje o stanie i zdalną diagnostykę.

Odwiedź stronę pro.myuplink.com, aby dowiedzieć się, co jeszcze można zrobić za pomocą aplikacji mobilnej i online.

Sterowanie - Wstęp

Wyświetlacz



G

GNIAZDO USB

Gniazdo USB jest ukryte pod plastikową tabliczką z nazwą produktu.

Gniazdo USB służy do aktualizacji oprogramowania.

Odwiedź stronę <http://www.nibeuplink.com> i kliknij zakładkę „Oprogramowanie”, aby pobrać najnowsze oprogramowanie dla posiadanej instalacji.

A

WYŚWIETLACZ

Na wyświetlaczu pojawiają się instrukcje, ustawienia i informacje obsługowe. Można bez trudu przechodzić między różnymi menu i opcjami, aby ustawić temperaturę oraz uzyskać potrzebne informacje.

B

KONTROLKA STANU

Kontrolka stanu informuje o stanie pompy ciepła. Kontrolka:

- świeci na zielono podczas normalnej pracy
- świeci na żółto w trybie awaryjnym
- świeci na czerwono, jeśli wystąpił alarm

C

PRZYCIISK OK

Przycisk OK służy do:

- potwierdzenia wyboru podmenu/ opcji/ wartości zadanych/ strony w kreatorze rozruchu.

D

PRZYCIISK WSTECZ

Przycisk Wstecz służy do:

- cofania się do poprzedniego menu
- zmiany niezatwierdzonych ustawień.

E

POKRĘTŁO REGULACJI

Pokrętłem regulacji można kręcić w prawo i w lewo.

Można:

- przewijać menu i opcje
- zwiększać i zmniejszać wartości
- zmieniać strony w wielostronicowych instrukcjach (np. tekście pomocy i informacjach serwisowych)

F

PRZEŁĄCZNIK

Przełącznik oferuje trzy położenia:

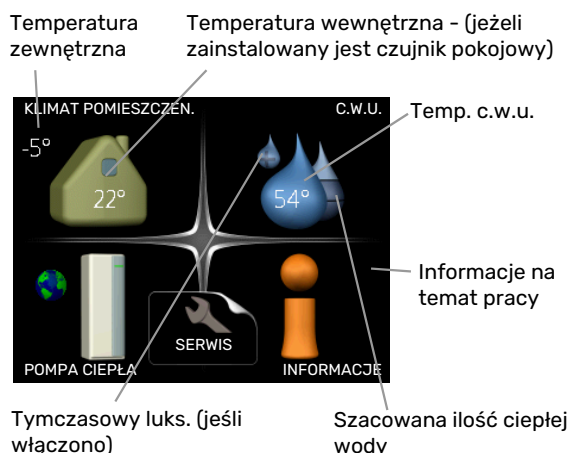
- Włączony (I)
- Czuwanie (⏻)
- Tryb awaryjny (⚠)

Trybu awaryjnego należy używać tylko w razie usterki pompy ciepła. W tym trybie wyłącza się sprężarka, a uruchamia się podgrzewacz pomocniczy. Wyświetlacz pompy ciepła jest wygaszony, a kontrolka stanu świeci na żółto.

System menu

Kiedy zostaną otwarte drzwi pompy ciepła, na wyświetlaczu pojawią się cztery menu główne systemu sterowania, a także kilka podstawowych informacji.

URZĄDZENIE GŁÓWNE



URZĄDZENIE PODRZĘDNE



Po ustawieniu pompy ciepła jako urządzenie podrzędne, zostanie wyświetlone okrojone menu główne, ponieważ większość ustawień systemu wprowadza się w głównej pompie ciepła.

MENU 1 - KLIMAT POMIESZCZEN.

Ustawianie i programowanie temperatury pokojowej. Patrz strona 14.

MENU 2 - C.W.U.

Ustawianie i programowanie produkcji ciepłej wody. Patrz strona 23.

To menu jest wyświetlane tylko w razie podłączenia zasobnika c.w.u. do pompy ciepła.

MENU 3 - INFORMACJE

Wyświetlanie temperatury i innych informacji użytkowych oraz dostęp do dziennika alarmów. Patrz strona 26.

To menu jest także ustawione w okrojonym systemie menu podrzędnej pompy ciepła.

MENU 4 - POMPA CIEPŁA

Ustawianie daty, godziny, języka, wyświetlacza, trybu pracy itp. Patrz strona 28.

MENU 5 - SERWIS

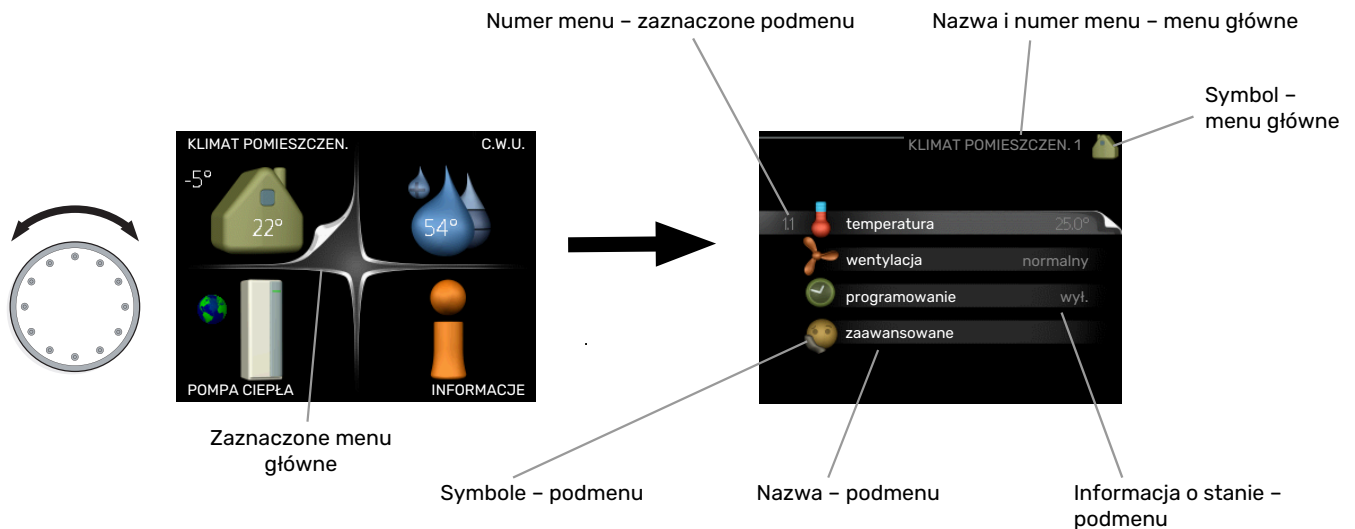
Ustawienia zaawansowane. Te ustawienia są przeznaczone wyłącznie dla instalatorów lub serwisantów. To menu będzie widoczne, jeśli w menu początkowym przez 7 sekund będzie wciskany przycisk Wstecz. Patrz strona 37.

To menu jest także ustawione w okrojonym systemie menu podrzędnej pompy ciepła.

SYMBOLE NA WYŚWIETLACZU

Podczas pracy urządzenia, na wyświetlaczu mogą pojawiać się następujące symbole:

Symbol	Opis
	Symbol ten pojawia się obok znaku informacyjnego, jeśli w menu 3.1 znajduje się informacja, na którą należy zwrócić uwagę.
	Te dwa symbole wskazują czy sprężarka lub dogrzewacz dodatkowy są zablokowane w F1345. Mogą one, np. być zablokowane w zależności od rodzaju trybu pracy wybranego w menu 4.2, jeśli w menu 4.9.5 zaprogramowano blokadę lub wystąpi jakiś alarm.
	Blokada sprężarki.
	Blokada grzałki zanurzeniowej.
	Ten symbol pojawia się po uruchomieniu przegrzewu okresowego lub trybu luksusowego dla c.w.u.
	Ten symbol wskazuje, czy „harm. urlopowy” jest aktywny w 4.7.
	Ten symbol wskazuje, czy pompa ciepła F1345 komunikuje się z myUplink.
	Symbol ten wskazuje rzeczywiste obroty wentylatora, jeżeli obroty te zostały zmienione w stosunku do ustawienia zwykłego.
	Wymagane wyposażenie dodatkowe.
	Ten symbol jest widoczny w instalacjach z aktywnym solarnym wyposażeniem dodatkowym.
	Ten symbol jest wyświetlany w menu 3.1, jeśli włączono ogrzewanie basenu.
	Wymagane wyposażenie dodatkowe.
	Ten symbol jest wyświetlany w menu 3.1, jeśli chłodzenie jest aktywne.
	Wymagane wyposażenie dodatkowe.



PRACA

Aby przesuwać kursor, należy kręcić pokrętle w lewo lub w prawo. Zaznaczona pozycja jest biała i/lub ma wyróżnioną zakładkę.



WYBÓR MENU


Aby wejść do systemu menu, wybierz menu główne, zaznaczając je i naciskając przycisk OK. Pojawi się nowe okno zawierające podmenu.

Wybierz jedno z podmenu, zaznaczając je i naciskając przycisk OK.



WYBÓR OPCJI



Opcja

Aktualnie wybrana opcja w menu opcji jest zaznaczona zielonym haczykiem. 

Aby wybrać inną opcję:

1. Zaznacz żądaną opcję. Jedna z opcji jest wstępnie zaznaczona (biała). 
2. Naciśnij przycisk OK, aby potwierdzić wybraną opcję. Obok wybranej opcji pojawi się zielony haczyk. 

USTAWIANIE WARTOŚCI

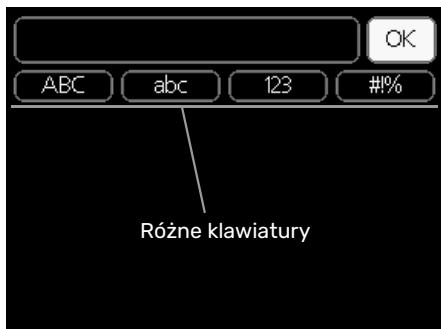


Zmieniane wartości

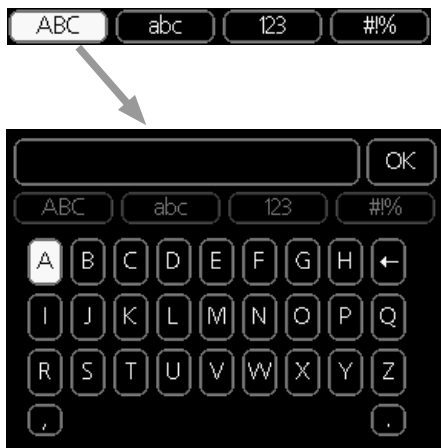
Aby ustawić wartość:

1. Zaznacz wartość, którą chcesz ustawić, używając pokręta. 01
2. Naciśnij przycisk OK. Tło wartości zrobi się zielone, co oznacza wejście do trybu ustawień. 01
3. Kręć pokrętle w prawo, aby zwiększyć, lub w lewo, aby zmniejszyć wartość. 04
4. Aby potwierdzić ustawioną wartość należy naciśnąć przycisk OK. Aby zmienić i przywrócić pierwotną wartość, należy naciśnąć przycisk Wstecz. 04

UŻYWANIE KLAWIATURY WIRTUALNEJ



W niektórych menu, gdzie może być wymagane wprowadzenie tekstu, występuje klawiatura wirtualna.

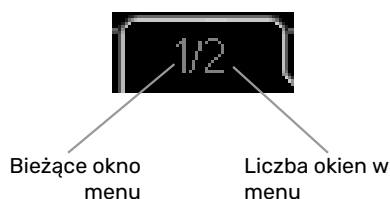


W zależności od menu, można uzyskać dostęp do różnych zestawów znaków, które ustawia się pokrętkiem. Aby zmienić tabelę znaków, należy nacisnąć przycisk Wstecz. Jeśli dane menu oferuje tylko jeden zestaw znaków, klawiatura zostanie wyświetlona automatycznie.

Po zakończeniu wprowadzania danych należy zaznaczyć „OK” i nacisnąć przycisk OK.

PRZEWIJANIE OKIEN

Menu może zawierać kilka okien. Kręć pokrętkiem, aby je przewijać.




Przewijanie okien w kreatorze rozruchu



Strzałki do poruszania się w oknie kreatora rozruchu

1. Pokrętko regulacji należy obracać, aż zostanie zaznaczona jedna ze strzałek w lewym górnym rogu (przy numerze strony).
2. Następnie, aby przejść do następnego kroku w kreatorze rozruchu należy nacisnąć przycisk OK.

MENU POMOC

 Wiele menu zawiera symbol, który informuje o dostępności dodatkowej pomocy.

Aby wyświetlić tekst pomocy:

1. Użyj pokrętkła do zaznaczenia symbolu pomocy.
2. Naciśnij przycisk OK.

Tekst pomocy zawiera często kilka okien, które można przewijać za pomocą pokrętkła.

Sterowanie - Menu

Menu 1 – KLIMAT POMIESZCZEN.

PRZEGLĄD

1 - KLIMAT POMIESZCZEN.	1.1 - temperatura	1.1.1 - temperatura ogrzewania	
		1.1.2 - temperatura chłodzenia *	
		1.1.3 - wilgot. wzgl. *	
	1.2 - wentylacja		
	1.3 - programowanie	1.3.1 - programowanie ogrzewanie	
		1.3.2 - programowanie chłodzenie *	
		1.3.2 - programowanie wentylacja *	
	1.9 - zaawansowane	1.9.1 - krzywa	1.9.1.1 krzywa grzania
			1.9.1.2 - krzywa chłodzenia *
		1.9.2 - regulacja zewnętrzna	
		1.9.3 - min. temp. zasilania	1.9.3.1 - min. temp. zas. ogrzew.
			1.9.3.2 - min. temp. zas. chłodz. *
		1.9.4 - ustaw. czujnika pokojowego	
		1.9.5 - ustawienia chłodzenia *	
		1.9.6 - czas powrotu wentylatora *	
		1.9.7 - własna krzywa	1.9.7.1 - własna krzywa grzania
			1.9.7.2 - własna krzywa chłodzenia *
		1.9.8 - przesunięcie punktowe	
		1.9.9 - chłodz. nocne*	

* Niezbędne jest wyposażenie dodatkowe.

Podmenu

W menu **KLIMAT POMIESZCZEN.** znajduje się kilka podmenu. Informacje o stanie danego menu wyświetlane są na prawo od menu.

temperatura Ustawianie temperatury dla systemu grzewczego. Informacja o stanie podaje wartości zadane dla systemu grzewczego.

wentylacja Ustawianie prędkości wentylatora. Informacja o stanie podaje wybrane ustawienie. To menu jest wyświetlane tylko w razie podłączenia modułu wentylacyjnego (wyposażenie dodatkowe).

programowanie Programowanie ogrzewania, chłodzenia i wentylacji. Informacja o stanie „nastawa” jest wyświetlana, jeśli ustawisz harmonogram, ale nie jest aktywna, „harm. urlopowy” jest wyświetlana, jeśli harmonogram urlopowy jest aktywny w tym samym czasie, co harmonogram (funkcja urlopowa ma priorytet), „aktywny” jest wyświetlana, jeśli dowolna część harmonogramu jest aktywna, w przeciwnym razie jest wyświetlana „wył.”.

zaawansowane Ustawianie krzywej grzewczej, regulacja za pomocą styku zewnętrznego, minimalnej wartości temperatury zasilania, czujnika pokojowego i funkcji chłodzenia.

MENU 1.1 - TEMPERATURA

Jeśli w budynku jest kilka systemów grzewczych, informuje o tym termometr dla każdego z nich na wyświetlaczu.

Wybierz, co chcesz ustawić: ogrzewanie, chłodzenie czy wilgotność względną w menu 1.1, a następnie ustaw żądaną temperaturę w kolejnym menu „temperatura ogrzewania/chłodzenia/wilgotność”.

Ustaw temperaturę (po zainstalowaniu i włączeniu czujników pokojowych):

ogrzewanie

Zakres ustawień: 5 – 30°C

Wartość domyślna: 20

chłodzenie (wymagane wyposażenie dodatkowe)

Zakres ustawień: 5 – 30°C

Wartość domyślna: 25

Jeśli do sterowania systemem grzewczym służy czujnik pokojowy, wartość na wyświetlaczu jest podawana jako temperatura w °C.

UWAGA!

Systemy grzewcze powoli oddające ciepło, jak na przykład ogrzewanie podłogowe, mogą być trudne do regulacji za pomocą czujnika pokojowego pompy ciepła.

Aby zmienić temperaturę pomieszczenia, ustaw żądaną temperaturę na wyświetlaczu używając pokrętki. Potwierdź nowe ustawienie, naciskając przycisk OK. Nowa temperatura jest wyświetlana z prawej strony symbolu na wyświetlaczu.

Ustawianie temperatury (bez włączonych czujników pokojowych):

Zakres ustawień: -10 do +10

Wartość domyślna: 0

Wyświetlacz podaje wartości zadane ogrzewania (przesunięcie krzywej). Aby zwiększyć lub zmniejszyć temperaturę pomieszczenia, zwiększ lub zmniejsz wartość na wyświetlaczu.

Użyj pokrętki do ustawienia nowej wartości. Potwierdź nowe ustawienie, naciskając przycisk OK.

Liczba stopni, o jaką należy zmienić wartość, aby zmienić temperaturę pomieszczenia o jeden stopień Celsjusza, zależy od systemu grzewczego. Zazwyczaj wystarczy jeden stopień, ale w niektórych przypadkach może być wymaganych kilka stopni.

Ustawianie żądanej wartości. Nowa wartość jest wyświetlana z prawej strony symbolu na wyświetlaczu.

Ustawianie wilgotności względnej: (wymagane wyposażenie dodatkowe)

Zakres ustawień: 30-90%

Ustawienie fabryczne: 60 %

To menu jest wyświetlane tylko, kiedy zostanie włączone ograniczenie wilgotności względnej w menu 5.3.16.

Wyświetlacz przedstawia wartość zadaną wilgotności względnej. Aby dostosować pracę F1345 do wilgotności względnej, należy zwiększyć lub zmniejszyć wartość podaną na wyświetlaczu.

Użyj pokrętki do ustawienia wymaganej wartości. Potwierdź nowe ustawienie, naciskając przycisk OK.

UWAGA!

Wzrost temperatury pokojowej można spowolnić za pomocą zaworów termostatycznych grzejników lub ogrzewania podłogowego. Dlatego należy całkowicie otworzyć termostaty, oprócz pomieszczeń, w których wymagana jest niższa temperatura, np. sypialni.

PORADA!

Odczekaj 24 godziny przed nową zmianą ustawień, aby temperatura pomieszczenia miała czas ustabilizować się.

Jeśli na zewnątrz jest zimno, a temperatura pomieszczenia jest zbyt niska, zwiększ nachylenie krzywej w menu 1.9.1.1 o jedną wartość.

Jeśli na zewnątrz jest zimno, a temperatura pomieszczenia jest zbyt wysoka, zmniejsz nachylenie krzywej w menu 1.9.1.1 o jedną wartość.

Jeśli na zewnątrz jest ciepło, a temperatura pomieszczenia jest zbyt niska, zwiększ parametr w menu 1.1.1 o jedną wartość.

Jeśli na zewnątrz jest ciepło, a temperatura pomieszczenia jest zbyt wysoka, zmniejsz parametr w menu 1.1.1 o jedną wartość.

MENU 1.2 - WENTYLACJA (WYMAGANE WYPOSAŻENIE DODATKOWE)

Zakres ustawień normalny i prędkość 1-4

Wartość domyślna: normalny

Tutaj można czasowo zwiększyć lub zmniejszyć wentylację w budynku.

Po wybraniu nowej prędkości zegar zaczyna odliczanie. Po upływie ustawionego czasu, prędkość wentylacji powróci do normalnego ustawienia.

W razie potrzeby można ustawić różne czasy powrotu w menu 1.9.6.

Prędkość wentylatora jest podawana w nawiasach (w procentach) po każdej dostępnej prędkości.

PORADA!

Jeśli wymagane są zmiany długoterminowe, użyj funkcji urlopu lub programowania.

MENU 1.3 - PROGRAMOWANIE

W menu **programowanie** temperaturę pomieszczenia (ogrzewanie/chłodzenie/wentylacja) programuje się dla każdego dnia tygodnia.

Można również zaprogramować dłuższy czas w wybranym okresie (urlop) w menu 4.7.

Harmonogram: Tutaj można wybrać harmonogram, który ma zostać zmieniony.

Ustawianie harmonogramu

Poniższe ustawienia można wykonać dla każdego harmonogramu (menu 1.3.1, 1.3.2 i 1.3.3):

Włączony: Tutaj włącza się programowanie wybranego okresu. Wyłączenie nie wpływa na ustawione czasy.

System: Tutaj wybiera się system grzewczy, którego dotyczy dany harmonogram. Ta opcja jest wyświetlana tylko w przypadku co najmniej dwóch systemów grzewczych.

Dzień: Tutaj wybiera się, który dzień lub dni tygodnia są objęte harmonogramem. Aby usunąć z harmonogramu określony dzień, należy zresetować czas dla tego dnia, ustawiając godzinę rozpoczęcia taką samą, jak godzina zakończenia. Jeśli zostanie wykorzystany wiersz „wszystkie”, wszystkie dni w okresie zostaną ustawione zgodnie z tym wierszem.

Okres czasu: Tutaj wybiera się godzinę rozpoczęcia i zakończenia harmonogramu dla wybranego dnia.

Regulacja: Patrz odpowiednie podmenu.

Konflikt: Jeśli dwa ustawienia kolidują ze sobą, pojawi się czerwony wykrzyknik.



PORADA!

Aby ustawić podobny harmonogram dla każdego dnia tygodnia, zacznij od wypełnienia pozycji „wszystkie”, po czym zmień żądane dni.

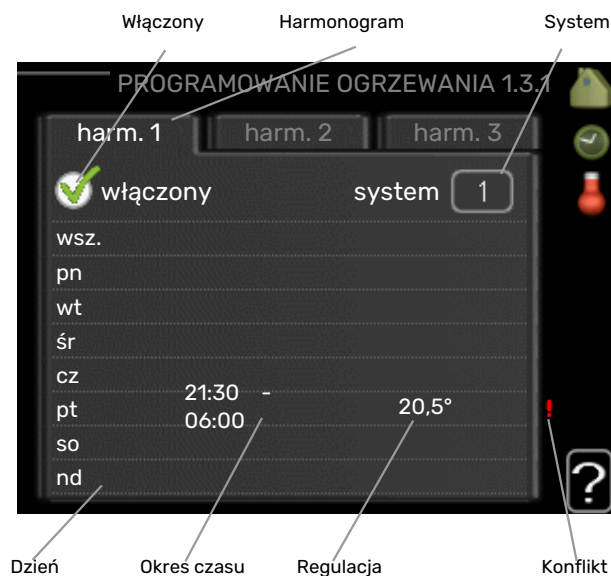


PORADA!

Ustaw, aby godzina zakończenia wypadła przed godziną rozpoczęcia, dzięki czemu przedział czasowy zakończy się po północy. W takim przypadku harmonogram zakończy się o godzinie zakończenia następnego dnia.

Programowanie zawsze zaczyna się w tym samym dniu, w którym ustawiono godzinę rozpoczęcia.

MENU 1.3.1 - OGRZEWANIE



Tutaj można zaprogramować zwiększenie lub zmniejszenie temperatury pomieszczenia dla maksymalnie trzech przedziałów czasowych w ciągu doby. Jeśli jest zainstalowany i włączony czujnik pokojowy, żądaną temperaturę pomieszczenia (°C) ustawia się w danym przedziale czasowym. Przy

wyłączonym czujniku pokojowym zostaje ustawiona żądana zmiana (ustawienia w menu 1.1). Zazwyczaj wystarczy jeden stopień, aby zmienić temperaturę pomieszczenia o jeden stopień, ale w niektórych przypadkach może być wymaganych kilka stopni.

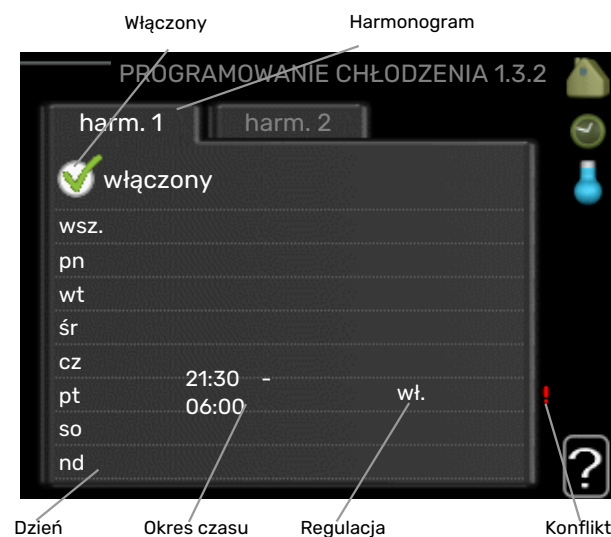
Regulacja: Tutaj ustawia się zakres przesunięcia krzywej grzania w stosunku do menu 1.1 podczas programowania. Jeśli zainstalowano czujnik pokojowy, żądaną temperaturę pomieszczenia ustawia się w °C.



UWAGA!

Zmiany temperatury pomieszczenia wymagają czasu. Na przykład, krótkie okresy czasu w połączeniu z ogrzewaniem podłogowym nie zapewnią zauważalnej różnicy w temperaturze pomieszczenia.

MENU 1.3.2 - CHŁODZENIE (WYMAGANE WYPOSAŻENIE DODATKOWE)



Tutaj można zaprogramować, kiedy będzie dostępne chłodzenie w pomieszczeniu dla maksymalnie dwóch różnych okresów w ciągu dnia.

MENU 1.3.3 - WENTYLACJA (WYMAGANE WYPOSAŻENIE DODATKOWE)



Tutaj można zaprogramować zwiększenie lub zmniejszenie wydajności wentylacji budynku dla maksymalnie dwóch okresów czasu w ciągu dnia.

Regulacja: Tutaj ustawia się żądaną prędkość wentylatora.

UWAGA!
Istotna zmiana w dłuższym okresie czasu może pogorszyć jakość powietrza w budynku oraz zmniejszyć oszczędności.

MENU 1.9 - ZAAWANSOWANE



Menu **zaawansowane** ma pomarańczowy tekst i jest przeznaczone dla zaawansowanych użytkowników. To menu zawiera szereg podmenu.

krzywa Ustawianie nachylenia krzywej grzania i chłodzenia.

regulacja zewnętrzna Ustawianie przesunięcia krzywej grzewczej w przypadku podłączenia styku zewnętrznego.

min. temp. zasilania Ustawianie minimalnej dopuszczalnej temperatury zasilania.

ustaw. czujnika pokojowego Ustawienia dotyczące czujnika pokojowego.

ustawienia chłodzenia Ustawienia chłodzenia.

czas powrotu wentylatora Ustawienia czasu powrotu wentylatora w razie tymczasowej zmiany jego prędkości.

własna krzywa Ustawianie własnej krzywej grzania i chłodzenia.

przesunięcie punktowe Ustawianie przesunięcia krzywej grzania lub chłodzenia przy określonej temperaturze zewnętrznej.

chłodz. nocne Ustawianie nocnego chłodzenia.

MENU 1.9.1 - KRZYWA

krzywa grzania

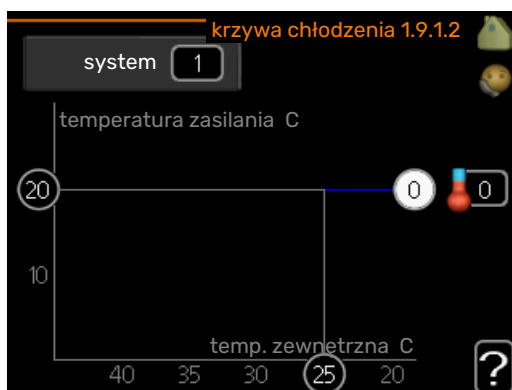
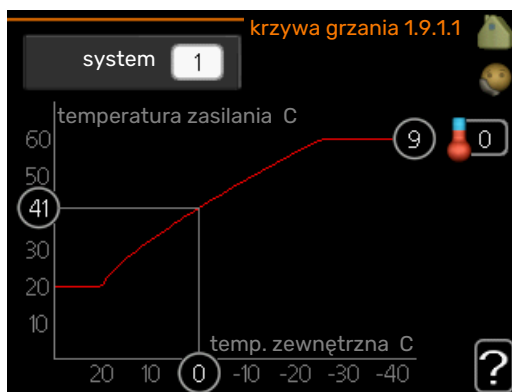
Zakres ustawień: 0 – 15

Wartość domyślna: 9

krzywa chłodzenia (wymagane wyposażenie dodatkowe)

Zakres ustawień: 0 – 9

Wartość domyślna: 0



Grzanie lub chłodzenie można ustawić w menu **krzywa**. Następne menu (krzywa grzania/ krzywa chłodzenia) przedstawia krzywe grzania i chłodzenia dla budynku. Zadaniem krzywej jest zapewnienie stałej temperatury pomieszczenia, a tym samym energooszczędnej pracy, niezależnie od temperatury zewnętrznej. To na podstawie krzywych grzania sterownik pompy ciepła określa temperaturę wody w systemie, temperaturę zasilania, a tym samym temperaturę pomieszczenia. Tutaj można wybrać krzywą i odczytać zmiany temperatury zasilania w stosunku do różnych temperatur zewnętrznych. Liczba w prawej skrajnej części „systemu” pokazuje, dla którego systemu krzywa grzania/ krzywa chłodzenia została wybrana.



UWAGA!

W przypadku systemów ogrzewania podłogowego, **maks. temperatura zasilania** należy zazwyczaj ustawić między 35 i 45°C.

W przypadku chłodzenia podłogowego należy ograniczyć wartość „min. temp. zasilania”, aby zapobiec kondensacji.

Instalatora/dostawcę podłogi należy zapytać o maks. dozwoloną dla niej temperaturę.



PORADA!

Odczekaj 24 godziny przed nową zmianą ustawień, aby temperatura pomieszczenia miała czas ustabilizować się.

Jeśli na zewnątrz jest zimno, a temperatura pomieszczenia jest zbyt niska, zwiększ nachylenie krzywej o jedną wartość.

Jeśli na zewnątrz jest zimno, a temperatura pomieszczenia jest zbyt wysoka, zmniejsz nachylenie krzywej o jedną wartość.

Jeśli na zewnątrz jest ciepło, a temperatura pomieszczenia jest zbyt niska, zwiększ przesunięcie krzywej o jedną wartość.

Jeśli na zewnątrz jest ciepło, a temperatura pomieszczenia jest zbyt wysoka, zmniejsz przesunięcie krzywej o jedną wartość.

MENU 1.9.2 - REGULACJA ZEWNĘTRZNA

Ustaw temperaturę (po zainstalowaniu i włączeniu czujników pokojowych):

Zakres ustawień: 5 – 30°C

Wartość domyślna: 20

Ustawianie temperatury (bez włączonych czujników pokojowych):

Zakres ustawień: -10 do +10.

Wartość domyślna: 0

Podłączenie sygnału zewnętrznego, np. czujnika pokojowego lub programatora, umożliwi tymczasowe lub okresowe zwiększenie lub obniżenie temperatury pomieszczenia podczas grzania. Kiedy sygnał będzie włączony, przesunięcie krzywej grzania zmienia się o liczbę stopni wybraną w menu. Po zainstalowaniu i włączeniu czujnika pokojowego zostaje ustawiona żądana temperatura pomieszczenia (°C).

W przypadku kilku systemów grzewczych, można wprowadzić oddzielne ustawienia dla każdego z nich.

MENU 1.9.3 - MIN. TEMP. ZASILANIA

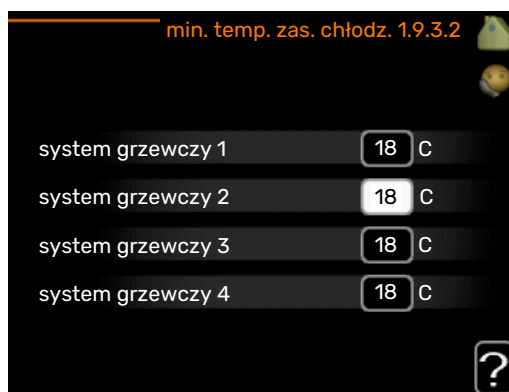
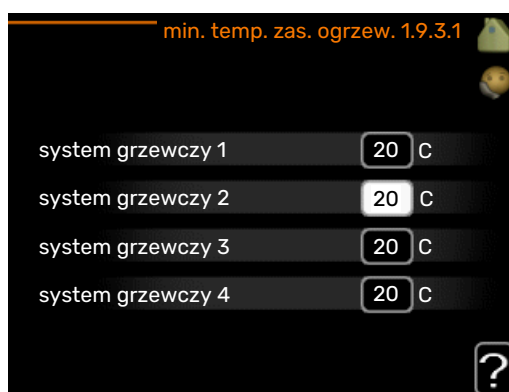
ogrzewanie

Zakres ustawień: 5-70 °C

Wartość domyślna: 20 °C

chłodzenie (wymagane wyposażenie dodatkowe)

Ustawienie fabryczne: 18°C



W menu 1.9.3 należy wybrać ogrzewanie lub chłodzenie, a w następnym menu (min. temp. zasilania ogrzewania/chłodzenia) ustawić minimalną temperaturę zasilania systemu grzewczego. Oznacza to, że F1345 nigdy nie oblicza temperatury niższej od tu ustawionej.

W przypadku kilku systemów grzewczych, można wprowadzić oddzielne ustawienia dla każdego z nich.



PORADA!

Wartość można zwiększyć, jeśli jest np. piwnica, która zawsze powinna być ogrzewana, nawet latem.

Można również podwyższać wartości w „wyłącz ogrzewanie” menu 4.9.2 „ust. trybu auto”.

MENU 1.9.4 - USTAW. CZUJNIKA POKOJOWEGO

współczynnik systemowy

ogrzewanie

Zakres ustawień: 0,0 - 6,0

Ustawienie fabryczne grzania: 1,0

chłodzenie (wymagane wyposażenie dodatkowe)

Zakres ustawień: 0,0 - 6,0

Ustawienie fabryczne chłodzenia: 1,0

Tutaj można włączyć czujniki pokojowe, które regulują temperaturę pomieszczenia.



UWAGA!

Systemy grzewcze typu ogrzewanie podłogowe, które wolno oddają ciepło, mogą być trudne do regulacji za pomocą czujników pokojowych instalacji.

Tutaj można ustawić współczynnik (wartość liczbowa), który określa wpływ zbyt wysokiej lub zbyt niskiej temperatury w pomieszczeniu (różnicy między rzeczywistą i żadaną temperaturą pomieszczenia) na temperaturę zasilania systemu grzewczego. Wyższa wartość oznacza większą i szybszą zmianę przesunięcia krzywej grzania.



WAŻNE!

Zbyt wysoka wartość zadana dla „współczynnika systemowego” może (w zależności od posiadanego systemu grzewczego) skutkować niestabilną temperaturą pomieszczenia.

W przypadku kilku systemów grzewczych, powyższe ustawienia można wykonać dla każdego z nich.

MENU 1.9.5 - USTAWIENIA CHŁODZENIA (WYMAGANE WYPOSAŻENIE DODATKOWE)

czujnik chł./ogrz.

Ustawienie fabryczne: brak wybranego czujnika

ust. wart. pt czuj. chł./ogrz.

Zakres ustawień: 5 - 40 °C

Wartość domyślna: 21

ogrz przy niedost temp pom

Zakres ustawień: 0,5 - 10,0°C

Wartość domyślna: 1,0

chł. przy nadm. temp. pom.

Zakres ustawień: 0,5 - 10,0°C

Wartość domyślna: 3,0

alarm rumsgivare kyla

Zakres ustawień: wł./wył.

Ustawienie fabryczne: wył.

uruchom chł. pasywne

Zakres ustawień: 10 - 500 GM

Ustawienie fabryczne: 30 GM

uruchom chł. aktywne

Zakres ustawień: 10 - 300 DM

Ustawienie fabryczne: 90 DM

różn. krok. spręż.

Zakres ustawień: 10 - 150

Wartość domyślna: 30

stopniominuty chłodz.

Zakres ustawień: -3000 - 3000 stopniominut chłodzenia

Ustawienie fabryczne: 0

całodobowy zrzut ciepła

Zakres ustawień: wł./wył.

Ustawienie fabryczne: wył.

cz. zam. dla zrzutu chłodu

Zakres ustawień: 0 - 100 s

Ustawienie fabryczne: 0 s

maks. spr. w chłodz. akt.

Zakres ustawień: 0 - 18

Ustawienie fabryczne: 18

czas m. przeł. ogrz./ chł.

Zakres ustawień: 0 - 48 godz.

Ustawienie fabryczne: 2

wzmacniacz zaworu miesz.

Zakres ustawień: 0,1 - 10,0

Wartość domyślna: 1,0

opóźn. krok. zaw. miesz.

Zakres ustawień QN41: 10 - 300 s

Zakres ustawień QN18 i QN36: 10 - 500 s

Wartości domyślne: 30 s

F1345 może służyć do chłodzenia budynku w czasie gorących okresów w roku.



UWAGA!

Niektóre opcje ustawień są wyświetlane tylko, jeśli ich funkcja jest zainstalowana i włączona w F1345.

czujnik chł./ogrz.

W celu określenia czasu przełączania między ogrzewaniem i chłodzeniem, do pompy ciepła F1345 można podłączyć dodatkowy czujnik temperatury.

Jeśli zainstalowano kilka czujników ogrzewania/chłodzenia, można wybrać, który z nich odpowiada za sterowanie.



UWAGA!

Jeśli czujniki ogrzewania/chłodzenia BT74 zostały podłączone i włączone w menu 5.4, nie można wybrać innego czujnika w menu 1.9.5.

ust. wart. pt czuj. chł./ogrz.

W tym miejscu można ustawić przy jakiej temperaturze pomieszczenia F1345 przełączy się pomiędzy pracą w trybie ogrzewania lub chłodzenia.

ogrz przy niedost temp pom

W tym miejscu można nastawić jak dalece może spaść temperatura pokojowa poniżej temperatury żądanej, zanim F1345 przełączy się na pracę grzewczą.

chł. przy nadm. temp. pom.

W tym miejscu można nastawić jak dalece może wzrosnąć temperatura pokojowa powyżej temperatury żądanej, zanim F1345 przełączy się na pracę schładzania.

larm rumsgivare kyla

Tutaj ustawia się, czy F1345 ma uruchomić alarm, jeśli czujnik pokojowy zostanie odłączony lub ulegnie awarii w czasie chłodzenia.

uruchom chł. pasywne

W tym miejscu można ustawić moment rozpoczęcia chłodzenia pasywnego.

Stopniominuty są jednostką miary bieżącego zapotrzebowania na ogrzewanie w budynku i określają moment włączenia/wyłączenia sprężarki, pracy w trybie chłodzenia lub ogrzewacza pomocniczego.

uruchom chł. aktywne

W tym miejscu można ustawić moment rozpoczęcia chłodzenia aktywnego.

Stopniominuty są jednostką miary bieżącego zapotrzebowania na ogrzewanie w budynku i określają moment włączenia/wyłączenia sprężarki, pracy w trybie chłodzenia lub ogrzewacza pomocniczego.

różn. krok. spręż.



UWAGA!

Ta opcja ustawień pojawia się tylko, jeśli w menu 5.2.4 zostanie włączone chłodzenie.

Tutaj ustawia się różnicę stopniominut dla sterowania przed uruchomieniem następczej sprężarki.

stopniominuty chłodz.

Ten wybór jest dostępny tylko, kiedy podłączone wyposażenie dodatkowe samo zlicza stopniominuty chłodzenia.

Po ustawieniu wartości min. lub maks., system automatycznie ustawia rzeczywistą wartość w stosunku do liczby sprężarek odpowiedzialnych za chłodzenie.

całodobowy zrzut ciepła

Tutaj ustawia się, czy ogrzewanie ma być przestawione na maks. temperaturę zasilania, jeśli w ciągu ostatnich 24 godzin wystąpiło zapotrzebowanie na ogrzewanie.

cz. zam. dla zrzutu chłodu

Tutaj można ustawić liczbę sekund na okres czasu, przez którą musi być zamknięty zawór trójdrogowy zbiornika w trybie „Uruchomienie aktywnego chłodzenia”.

maks. spr. w chłodz. akt.

Tutaj ustawia się maks. liczbę sprężarek, które mogą być używane na potrzeby chłodzenia w przypadkach, gdy występuje kilka sprężarek.

czas m. przeł. ogrz./ chł.

Ten wybór jest dostępny tylko w przypadku chłodzenia w systemach 2-rurowych.

W tym miejscu można nastawić jak długo F1345 ma oczekiwać zanim powróci do trybu grzewczego w momencie, gdy zapotrzebowanie na chłodzenie zaniknie i na odwrót.

wzmacniacz zaworu miesz. i opóźn. krok. zaw.miesz.



UWAGA!

Ta opcja ustawień pojawia się tylko, jeśli opcja chłodzenia pasywnego jest włączona w menu 5.2.4.

Tutaj ustawia się zwiększenie i czas oczekiwania zaworu trójdrogowego dla systemu chłodzenia.

MENU 1.9.6 - CZAS POWROTU WENTYLATORA (WYMAGANE WYPOSAŻENIE DODATKOWE)



Tutaj ustawia się czas powrotu tymczasowej zmiany prędkości (prędkość 1-4) wentylacji w menu 1.2.

Czas powrotu to czas wymagany na przywrócenie normalnej prędkości wentylacji.

MENU 1.9.7 - WŁASNA KRZYWA

temperatura zasilania

ogrzewanie

Zakres ustawień: 5 – 80 °C

chłodzenie (wymagane wyposażenie dodatkowe)

Zakres ustawień: 5 – 40°C



Tutaj należy utworzyć własną krzywą grzania lub chłodzenia, ustawiając żądane temperatury zasilania dla różnych temperatur zewnętrznych.

UWAGA!

Aby opcja własna krzywa obowiązywała, należy wybrać krzywą 0 w menu 1.9.1.

MENU 1.9.8 - PRZESUNIĘCIE PUNKTOWE

temp. zewnętrzna

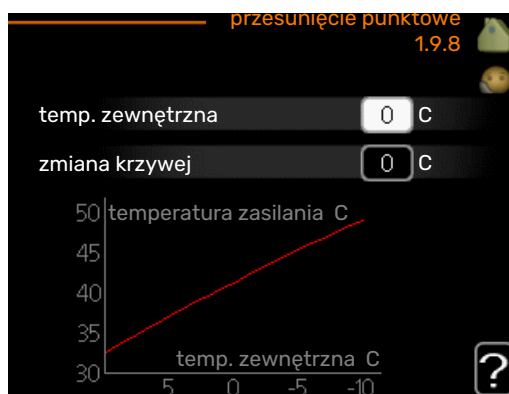
Zakres ustawień: -40 – 30 °C

Wartość domyślna: 0 °C

zmiana krzywej

Zakres ustawień: -10 – 10 °C

Wartość domyślna: 0 °C



Tutaj wybiera się zmianę krzywej grzania przy określonej temperaturze zewnętrznej. Zazwyczaj wystarczy jeden stopień, aby zmienić temperaturę pomieszczenia o jeden stopień, ale w niektórych przypadkach może być wymaganych kilka stopni.

Krzywa grzania ulega zmianie przy ± 5 °C od ustawienia temp. zewnętrzna.

To ważne, aby została wybrana prawidłowa krzywa grzania, aby zapewnić stałą temperaturę pomieszczenia.

PORADA!

Jeśli w budynku jest zimno, przy np. -2 °C, „temp. zewnętrzna” jest ustawiana na „-2”, a „zmiana krzywej” jest zwiększana, aż zostanie zapewniona żądana temperatura pomieszczenia.

UWAGA!

Odczekaj 24 godziny przed nową zmianą ustawień, aby temperatura pomieszczenia miała czas ustabilizować się.

MENU 1.9.9 - CHŁODZ. NOCNE (WYMAGANE WYPOSAŻENIE DODATKOWE)

pocz. temp. pow. wyw.

Zakres ustawień: 20 – 30 °C

Wartość domyślna: 25 °C

min. różn. zew.-wyw.

Zakres ustawień: 3 – 10 °C

Wartość domyślna: 6 °C

Tutaj włącza się nocne chłodzenie.

Kiedy temperatura w budynku jest wysoka, a temperatura na zewnątrz niższa, można uzyskać efekt chłodzenia, wymuszając wentylację.

Jeśli różnica temperatur między powietrzem wywiewanym i powietrzem na zewnątrz przekracza wartość zadaną („min. różn. zew.-wyw.”), a temperatura powietrza wywiewanego jest wyższa od wartości zadanej („pocz. temp. pow. wyw.”), należy uruchomić wentylację na 4. biegu, aż dowolny z powyższych warunków przestanie być spełniany.



UWAGA!

Chłodzenie nocne można aktywować pod warunkiem wyłączenia ogrzewania budynku. Dokonuje się tego w menu 4.2.

Menu 2 – CIEPŁA WODA

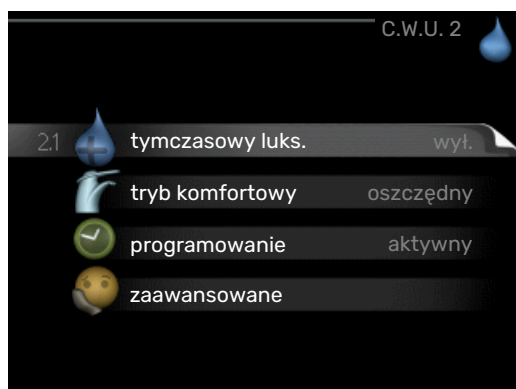
PRZEGLĄD

2 - C.W.U.*, **	2.1 - tymczasowy luks.
	2.2 - tryb komfortowy
	2.3 - programowanie
	2.9 - zaawansowane
	2.9.1 - przegrzew okr.
	2.9.2 - cyrk c.w.u. *

* Wymagane wyposażenie dodatkowe.

** To menu jest także ustawione w okrojonym systemie menu podrzędnej pompy ciepła.

Podmenu



To menu jest wyświetlane tylko w razie podłączenia zasobnika c.w.u. do pompy ciepła.

W menu **C.W.U.** znajduje się kilka podmenu. Informacje o stanie danego menu wyświetlane są na prawo od menu.

tymczasowy luks. Aktywacja tymczasowego zwiększenia temperatury ciepłej wody. Informacja o stanie podaje „wył.” lub czas obowiązywania tymczasowego zwiększenia wzrostu temperatury.

tryb komfortowy Ustawianie temperatury c.w.u. Informacja o stanie podaje wybrany tryb, „oszczędny”, „normalny” lub „luksusowy”.

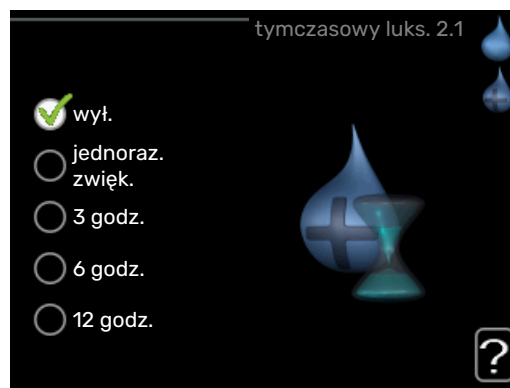
programowanie Programowanie temperatury c.w.u. Informacja o stanie „nastawa” jest wyświetlana, jeśli harmonogram został ustawiony, ale nie jest obecnie aktywny. Informacja „harm. urlopowy” jest wyświetlana, jeśli harmonogram urlopowy jest aktywny w tym samym czasie, co harmonogram ogólny (funkcja urlopowy ma priorytet). Informacja „aktywny” jest wyświetlana, jeśli dowolna część harmonogramu jest aktywna. W przeciwnym razie jest wyświetlana informacja „wył.”.

zaawansowane Ustawianie okresowego zwiększenia temperatury ciepłej wody.

MENU 2.1 - TYMCZASOWY LUKS.

Zakres ustawień: 3, 6 i 12 godzin i tryb „wył.” i „jednoraz. zwięk.”

Wartość domyślna: „wył.”



Kiedy zapotrzebowanie na ciepłą wodę tymczasowo wzrośnie, można użyć tego menu do wyboru zwiększenia temperatury c.w.u. do trybu luksusowego na określony czas.

UWAGA!

Jeśli zostanie wybrany tryb komfortowy „luksusowy” w menu 2.2, nie można bardziej zwiększyć temperatury.

Funkcja zostaje włączona natychmiast po wybraniu okresu czasu i potwierdzeniu przyciskiem OK. Pozostały czas dla wybranego ustawienia jest wyświetlany po prawej stronie.

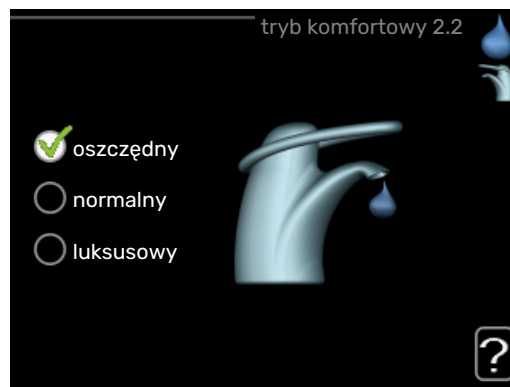
Po upływie czasu, F1345 powraca do trybu ustawionego w menu 2.2.

Wybierz „wył.”, aby wyłączyć **tymczasowy luks.**

MENU 2.2 - TRYB KOMFORTOWY

Zakres ustawień: oszczędny, normalny, luksusowy

Wartość domyślna: normalny



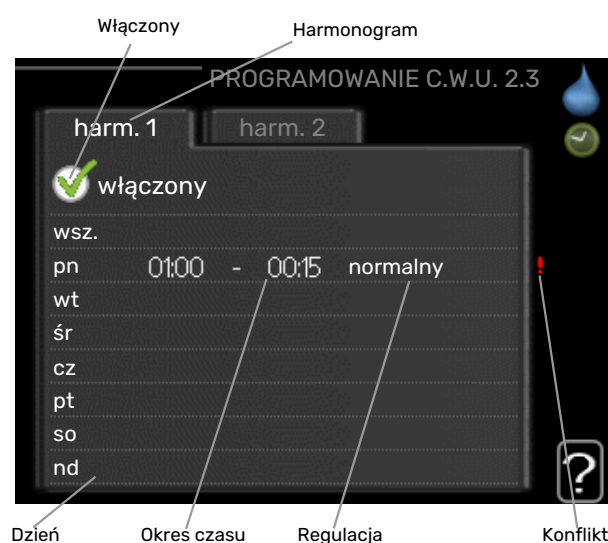
Różnica między dostępnymi trybami to temperatura ciepłej wody użytkowej. Wyższa temperatura oznacza, że ciepła woda wystarczy na dłużej.

oszczędny: Ten tryb produkuje mniej ciepłej wody niż pozostałe, ale jest bardziej oszczędny. Może być używany w mniejszych rodzinach o niewielkim zapotrzebowaniu na ciepłą wodę.

normalny: Tryb normalny zapewnia większą ilość ciepłej wody i jest przeznaczony dla większości gospodarstw domowych.

luksusowy: Tryb luksusowy zapewnia największą możliwą ilość ciepłej wody. W tym trybie do podgrzewania ciepłej wody może być również używana grzałka zanurzeniowa, co zwiększa koszty eksploatacji.

MENU 2.3 - PROGRAMOWANIE



Tutaj można zaprogramować tryb komfortowy CWU, w jakim działa pompa ciepła, dla maksymalnie dwóch różnych przedziałów czasowych w ciągu dnia.

Harmonogram włącza się i wyłącza, zaznaczając/ usuwając zaznaczenie „włączony”. Wyłączenie nie wpływa na ustawione czasy.

Harmonogram: Tutaj można wybrać harmonogram, który ma zostać zmieniony.

Włączony: Tutaj włącza się programowanie wybranego okresu. Wyłączenie nie wpływa na ustawione czasy.

Dzień: Tutaj wybiera się, który dzień lub dni tygodnia są objęte harmonogramem. Aby usunąć z harmonogramu określony dzień, należy zresetować czas dla tego dnia, ustawiając godzinę rozpoczęcia taką samą, jak godzina zakończenia. Jeśli zostanie wykorzystany wiersz „wszystkie”, wszystkie dni w okresie zostaną ustawione zgodnie z tym wierszem.

Okres czasu: Tutaj wybiera się godzinę rozpoczęcia i zakończenia harmonogramu dla wybranego dnia.

Regulacja: Tutaj ustawia się temperaturę c.w.u., która ma obowiązywać podczas programowania.

Konflikt: Jeśli dwa ustawienia kolidują ze sobą, pojawi się czerwony wykrzyknik.



PORADA!

Aby ustawić podobny harmonogram dla każdego dnia tygodnia, zacznij od wypełnienia pozycji „wszystkie”, po czym zmień żądane dni.



PORADA!

Ustaw, aby godzina zakończenia wypadła przed godziną rozpoczęcia, dzięki czemu przedział czasowy zakończy się po północy. W takim przypadku harmonogram zakończy się o godzinie zakończenia następnego dnia.

Programowanie zawsze zaczyna się w tym samym dniu, w którym ustawiono godzinę rozpoczęcia.

MENU 2.9 - ZAAWANSOWANE

Menu **zaawansowane** ma pomarańczowy tekst i jest przeznaczone dla zaawansowanych użytkowników. To menu zawiera szereg podmenu.

MENU 2.9.1 - PRZEGRZEW OKR.

okres

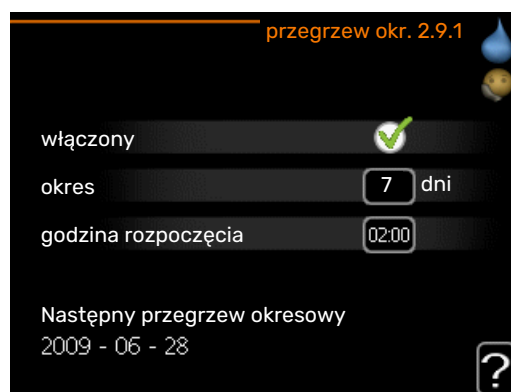
Zakres ustawień: 1 - 90 dni

Ustawienie fabryczne: 7 dni

godzina rozpoczęcia

Zakres ustawień: 00:00 - 23:00

Wartość domyślna: 00:00



Aby zapobiec rozwojowi bakterii w ogrzewaczu c.w.u., sprężarka i grzałka zanurzeniowa mogą na krótki czas regularnie zwiększać temperaturę c.w.u.

Tutaj można wybrać długość czasu między kolejnymi przegrzewami ciepłej wody. Można ustawić wartość między 1 i 90 dni. Ustawienie fabryczne to 7 dni. Aby włączyć/wyłączyć funkcję, należy zaznaczyć/odznaczyć pole „włączony”.

MENU 2.9.2 - CYRK C.W.U. (WYMAGANE WYPOSAŻENIE DODATKOWE)

czas pracy

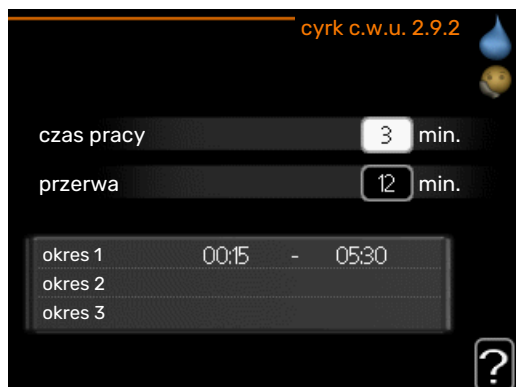
Zakres ustawień: 1 - 60 min

Wartość domyślna: 60 min.

przerwa

Zakres ustawień: 0 - 60 min.

Wartość domyślna: 0 min.



Tutaj ustawia się obieg c.w.u. dla maks. trzech okresów w ciągu dnia. W ustawionych okresach pompa obiegowa c.w.u. będzie pracować według powyższych ustawień.

"czas pracy" decyduje, przez jaki czas pompa obiegowa c.w.u. musi pracować w danym przypadku.

"przerwa" decyduje, przez jaki czas pompa obiegowa c.w.u. musi być wyłączona między kolejnymi uruchomieniami.

Menu 3 – INFORMACJE

PRZEGLĄD

3 - INFORMACJE **	3.1 - info. serwisowe **
	3.2 - info. o sprężar. **
	3.3 - info. o podg. pom. **
	3.4 - dziennik alarmów **
	3.5 - dziennik temp. pom.
	3.6 - rejestr energii

** To menu jest także ustawione w okrojonym systemie menu podrzędnej pompy ciepła.

Podmenu



Menu **INFORMACJE** zawiera kilka podmenu. W tych menu nie ustawia się żadnych wartości – pełnią one tylko funkcję informacyjną. Informacje o stanie danego menu są wyświetlane na prawo od menu.

info. serwisowe wyświetla poziomy i ustawienia temperatury w instalacji.

info. o sprężar. wyświetla m.in. czas pracy, liczbę uruchomień sprężarki w pompie ciepła.

info. o podg. pom. wyświetla informacje o czasie pracy podgrzewacza pomocniczego itp.

dziennik alarmów wyświetla ostatni alarm i informacje o pompie ciepła w czasie wystąpienia alarmu.

dziennik temp. pom. średnia temperatura wewnętrzna tygodni po tygodniu, w ciągu ubiegłego roku.

rejestr energii zużycie energii miesiąc po miesiącu w ciągu ostatniego roku, a także zużycie energii rok po roku.

MENU 3.1 - INFO. SERWISOWE

Tutaj można wyświetlić informacje o bieżącym stanie pracy instalacji (np. bieżące temperatury itp.). To menu zawiera także informacje na temat kaskady pomp ciepła połączonych jako główne/podrzędne. Nie można wprowadzać żadnych zmian. Informacje są zawarte na wielu stronach. Można je przewijać za pomocą pokrętki.

Z jednej strony pojawia się kod QR. Kod QR zawiera numer seryjny, nazwę produktu oraz niektóre dane pracy.

To menu jest także ustawione w okrojonym systemie menu podrzędnej pompy ciepła.

Symbole w menu:			
	Sprężarki EP14/EP15 (moduł chłodniczy) wskazuje, która sprężarka jest włączona.		Ogrzewanie Cyfra informuje, ile sprężarek (w przypadku kilku) działa obecnie w trybie ogrzewania.
	Zewnętrzny podgrzewacz pomocniczy podłączony wewnętrznie oraz zewnętrzny podgrzewacz pomocniczy podłączony za pomocą wyposażenia dodatkowego.		Ciepła woda Cyfra informuje, ile sprężarek (w przypadku kilku) działa obecnie w trybie ładowania c.w.u.
	Wentylacja (wyświetlana tylko w razie montażu modułu wentylacyjnego)		Informuje, że w ogrzewaczu c.w.u. występuje elektryczny podgrzewacz pomocniczy, jeśli dotyczy.
	Pompy obiegu dolnego źródła (niebieski) EP14/EP15 (moduł chłodniczy) wskazuje, która pompa obieguwa jest włączona, jeśli do pompy ciepła podłączono kilka pomp obiegu dolnego źródła.		Pompy czynnika grzewczego (pomarańczowy) EP14/EP15 (moduł chłodniczy) wskazuje, która pompa obieguwa jest włączona.
	Chłodzenie Cyfra informuje, ile sprężarek (w przypadku kilku) działa obecnie w trybie chłodzenia.		Basen Cyfra informuje, ile sprężarek (w przypadku kilku) działa obecnie w trybie podgrzewania basenu.
	Wentylacja		Wyposażenie dodatkowe systemu solarne-go

MENU 3.2 - INFO. O SPRĘŻAR.

Tutaj można wyświetlić informacje o stanie pracy oraz statystykę sprężarek w instalacji. Nie można wprowadzać żadnych zmian.

Ta zakładka systemowa zawiera także informacje na temat sprężarek innych pomp ciepła połączonych jako główne/podrzędne.

To menu jest także ustawione w okrojonym systemie menu podrzędnej pompy ciepła.

MENU 3.3 - INFO. O PODG. POM.

Tutaj można wyświetlić informacje o ustawieniach, stanie pracy oraz statystykę podgrzewacza pomocniczego. Nie można wprowadzać żadnych zmian.

Informacje są zawarte na wielu stronach. Kręć pokrętle, aby je przewijać.

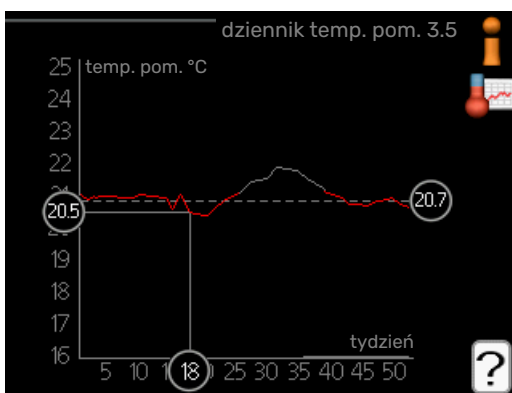
MENU 3.4 - DZIENNIK ALARMÓW

Tutaj zapisywany jest stan pracy pompy ciepła w chwili wystąpienia alarmu, aby ułatwić wykrywanie usterek. Można przejrzeć informacje na temat 10 ostatnich alarmów.

To menu jest także ustawione w okrojonym systemie menu podrzędnej pompy ciepła.

Aby wyświetlić stan pracy w razie alarmu, zaznacz alarm i naciśnij przycisk OK.

MENU 3.5 - DZIENNIK TEMP. POM.



Tu można zobaczyć średnią temperaturę wewnętrzną tydzień po tygodniu, w ciągu ubiegłego roku. Linia przerywana wskazuje średnią temperaturę roczną.

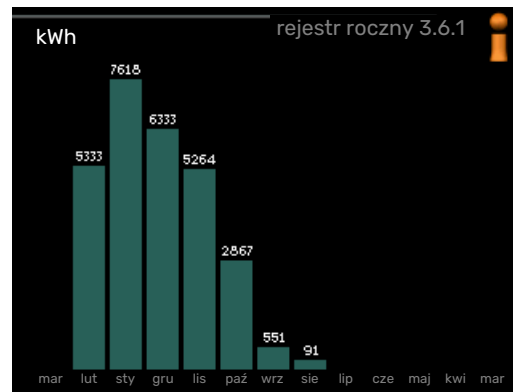
Średnia temperatura wewnętrzna jest ukazywana tylko wtedy, gdy zainstalowany jest czujnik temperatury pokojowej / wyświetlacz pokojowy.

Jeśli zainstalowano moduł wentylacyjny (NIBE FLM), wyświetlana jest temperatura powietrza wywiewanego.

Odczyt temperatury średniej

1. Należy pokręcić pokrętle, aby zaznaczyć pierścień na osi z numerem tygodnia.
2. Naciśnij przycisk OK.
3. Aby odczytać średnią temperaturę wewnętrzną w zadanym tygodniu, należy prześledzić szarą linię na wykresie.
4. Kręć pokrętle w prawo lub w lewo i odczytując odpowiednią średnią temperaturę można teraz wybrać odczyty dla różnych tygodni.
5. Naciśnij przycisk OK lub Wstecz, aby opuścić tryb odczytu.

MENU 3.6 - REJESTR ENERGII



Tutaj można sprawdzić zużycie energii miesiąc po miesiącu w ciągu ostatniego roku, a także zużycie energii rok po roku.

Menu 4 – POMPA CIEPŁA

PRZEGLĄD

4 - POMPA CIEPŁA	4.1 - funkcje dodatkowe *	4.1.1 - basen 1 *	
		4.1.2 - basen 2 *	
		4.1.3 - internet	4.1.3.1 - myUplink
			4.1.3.8 - ustawienia tcp/ip
			4.1.3.9 - ustawienia serwera proxy
		4.1.4 - sms *	
		4.1.5 - SG Ready	
		4.1.6 - smart price adaption	
		4.1.8 - smart energy source™	4.1.8.1 - ustawienia
			4.1.8.2 - ust. cena
			4.1.8.3 - wpływ CO2
			4.1.8.4 - okr. taryfowe, ener. el.
			4.1.8.5 - okr. taryfowe, stała cena
			4.1.8.6 - okr.tar., pdgrz.p.zaw.tr.
			4.1.8.7 - okr.tar., pdgrz.p.st.kr.
			4.1.8.8 - okr. taryfowe, OPT10
		4.1.11 - went. ster. zapotrzeb. *	
	4.2 - tryb pracy		
	4.3 - moje ikony		
	4.4 - data i godzina		
	4.6 - język		
	4.7 - harm. urlopowy		
	4.9 - zaawansowane	4.9.1 - priorytet pracy	
		4.9.2 - ust. trybu auto	
		4.9.3 - wartość stopniominut	
		4.9.4 - zmień ust. użyt. na fabr.	
		4.9.5 - harm. blokowania	

* Wymagane wyposażenie dodatkowe.

Podmenu

W menu **POMPA CIEPŁA** znajduje się kilka podmenu. Informacje o stanie danego menu wyświetlane są na prawo od menu.

funkcje dodatkowe Ustawienia obejmujące wszystkie zainstalowane funkcje dodatkowe w systemie grzewczym.

tryb pracy Włączanie ręcznego lub automatycznego trybu pracy. Informacja o stanie podaje wybrany tryb pracy.

moje ikony Ustawienia dotyczące ikon wyświetlanych w okienku informacyjnym interfejsu użytkownika pompy ciepła po zamknięciu drzwi.

data i godzina Ustawianie aktualnej daty i godziny.

język Tutaj ustawia się język wyświetlacza. Informacja o stanie podaje wybrany język.

harm. urlopowy Programowanie ogrzewania, c.w.u. i wentylacji na czas urlopu. Informacja o stanie „nastawa” jest wyświetlana, jeśli ustawisz harmonogram urlopowy, ale nie

jest aktywna; informacja „aktywny” jest wyświetlana, jeśli dowolna część harmonogramu urlopowego jest aktywna; w pozostałych przypadkach jest wyświetlana informacja „wył.”.

zaawansowane Ustawianie trybu pracy pompy ciepła.

MENU 4.1 - FUNKCJE DODATKOWE

Ustawienia dodatkowych funkcji zainstalowanych w F1345 można regulować w podmenu.

MENU 4.1.1 - 4.1.2 - BASEN 1 - BASEN 2 (WYMAGANE WYPOSAŻENIE DODATKOWE)

temp. początkowa

Zakres ustawień: 5,0 - 80,0 °C

Wartość domyślna: 22,0 °C

temp. końcowa

Zakres ustawień: 5,0 - 80,0 °C

Wartość domyślna: 24,0 °C

maks. liczba spręż.

Zakres ustawień: 1 - 18

Ustawienie fabryczne: 18

Wybierz, czy sterowanie basenem ma być aktywne, zakres temperatur (temperatura początkowa i końcowa) podgrzewania basenu oraz, ile sprężarek może pracować w trybie podgrzewania basenu jednocześnie.

Kiedy temperatura wody w basenie spadnie poniżej zadanej temperatury początkowej i nie wystąpi zapotrzebowanie na ciepłą wodę ani ogrzewanie, F1345 włączy podgrzewanie basenu.

Usuń zaznaczenie „włączony”, aby wyłączyć podgrzewanie basenu.



UWAGA!

Wartość temperatury początkowej nie może być wyższa od temperatury końcowej.

MENU 4.1.3 - INTERNET

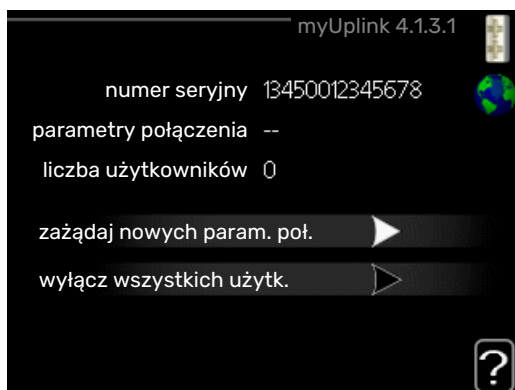
Tutaj konfiguruje się połączenie pompy ciepła F1345 z Internetem za pomocą myUplink.



WAŻNE!

Aby te funkcje mogły działać, należy podłączyć kabel sieciowy.

MENU 4.1.3.1 - MYUPLINK



Tutaj można zarządzać połączeniem systemu do myUplink (<http://www.nibeuplink.com>) i sprawdzać liczbę użytkowników połączonych z systemem przez Internet.

Połączony użytkownik ma konto użytkownika w myUplink, które otrzymało zgodę na sterowanie i/lub nadzorowanie systemu.

Zażądaj nowych parametrów połączenia

Aby połączyć konto użytkownika w myUplink z posiadanym systemem, należy zażądać niepowtarzalnych parametrów połączenia.

1. Zaznacz „zażądaj nowych param. poł.” i naciśnij przycisk OK.
2. System połączy się z myUplink, aby utworzyć parametry połączenia.
3. Po otrzymaniu parametrów połączenia, zostaną one wyświetlone w tym menu w pozycji "parametry połączenia" i będą obowiązywać przez 60 minut.

Odłącz wszystkich użytkowników

1. Zaznacz „wyłącz wszystkich użytk.” i naciśnij przycisk OK.
2. System połączy się z myUplink, aby odłączyć wszystkich użytkowników połączonych przez Internet.



WAŻNE!

Po odłączeniu wszystkich użytkowników, żaden z nich nie może nadzorować ani sterować systemem przez myUplink bez zażądania nowych parametrów połączenia.

MENU 4.1.3.8 - USTAWIENIA TCP/IP



Tutaj można skonfigurować ustawienia TCP/IP posiadanej instalacji.

Konfiguracja automatyczna (DHCP)

1. Zaznacz "automatyczny". System otrzyma konfigurację TCP/IP za pomocą DHCP.
2. Zaznacz „potwierdź” i naciśnij przycisk OK.

Konfiguracja ręczna

1. Usuń zaznaczenie "automatyczny", aby uzyskać dostęp do kilku opcji konfiguracji.
2. Zaznacz „adres ip” i naciśnij przycisk OK.
3. Wprowadź prawidłowe dane za pomocą klawiatury wirtualnej.
4. Wybierz „OK” i naciśnij przycisk OK.
5. Powtórz czynności 1 - 3 dla "maska sieci", "brama" i "dns".
6. Zaznacz „potwierdź” i naciśnij przycisk OK.



UWAGA!

Bez prawidłowych ustawień TCP/IP system nie może połączyć się z Internetem. W razie wątpliwości co do odpowiednich ustawień należy wybrać tryb automatyczny lub skontaktować się z administratorem sieci (lub jego odpowiednikiem), aby uzyskać dodatkowe informacje.



PORADA!

Wszystkie ustawienia wprowadzone od chwili otwarcia menu można skasować zaznaczając "kasuj" i naciskając przycisk OK.

MENU 4.1.3.9 - USTAWIENIA SERWERA PROXY



Tutaj można skonfigurować ustawienia proxy posiadanego systemu.

Ustawienia proxy przekazują informacje o połączeniu do serwera pośredniego (serwera proxy) między systemem i Internetem. Ustawienia te są używane głównie wtedy, gdy system łączy się z Internetem przez sieć firmową. System obsługuje uwierzytelnianie proxy typu HTTP Basic i HTTP Digest.

W razie wątpliwości co do odpowiednich ustawień należy skontaktować się z administratorem sieci (lub jego odpowiednikiem), aby uzyskać dodatkowe informacje.

Ustawienie

1. Zaznacz "użyj serwera proxy", jeśli nie chcesz użyć serwera proxy.
2. Zaznacz „serwer” i naciśnij przycisk OK.
3. Wprowadź prawidłowe dane za pomocą klawiatury wirtualnej.
4. Wybierz „OK” i naciśnij przycisk OK.
5. Powtórz czynności 1 - 3 dla "port", "nazwa użyt." i "hasło".
6. Zaznacz „potwierdź” i naciśnij przycisk OK.



PORADA!

Wszystkie ustawienia wprowadzone od chwili otwarcia menu można skasować zaznaczając "kasuj" i naciskając przycisk OK.

MENU 4.1.5 - SG READY

Ta funkcja może być używana tylko w sieciach zasilających zgodnych ze standardem „SG Ready”

Tutaj wprowadza się ustawienia dla funkcji „SG Ready”.

wpływ na temp. pom.

Tutaj określa się, czy włączenie funkcji „SG Ready” ma wpływać na temperaturę pomieszczenia.

W trybie ekonomicznym funkcji „SG Ready” równoległe przesunięcie temperatury pomieszczenia wzrasta o „+1”. Jeśli zainstalowano i włączono czujnik pokojowy, żądana temperatura pomieszczenia wzrasta o 1°C.

W trybie nieekonomicznym funkcji „SG Ready” równoległe przesunięcie dla temperatury pomieszczenia wzrasta o „+2”. Jeśli zainstalowano i włączono czujnik pokojowy, żądana temperatura pomieszczenia wzrasta o 2°C.

wpływ na c.w.u.

Tutaj określa się, czy włączenie funkcji „SG Ready” ma wpływać na temperaturę c.w.u.

W trybie oszczędnym funkcji „SG Ready” ustawia się jak najwyższą temperaturę końcową c.w.u. przy pracy samej sprężarki (grzałka zanurzeniowa nie jest dozwolona).

W trybie nadmiaru mocy funkcji „SG Ready” c.w.u. ustawia się na „luksusowy” (grzałka zanurzeniowa jest dozwolona).

wpływ na chłodzenie (wymagane wyposażenie dodatkowe)

Tutaj określa się, czy włączenie funkcji „SG Ready” podczas chłodzenia ma wpływać na temperaturę pomieszczenia.

Włączenie funkcji SG Ready w trybie oszczędnym i włączenie chłodzenia nie wpływa na temperaturę pomieszczenia.

W trybie nieekonomicznym funkcji „SG Ready” i przy włączonym chłodzeniu równoległe przesunięcie dla temperatury pomieszczenia maleje o „-1”. Jeśli zainstalowano i włączono czujnik pokojowy, żądana temperatura pomieszczenia maleje o 1°C.

wpływ na temp. basenu (wymagane wyposażenie dodatkowe)

Tutaj określa się, czy włączenie funkcji „SG Ready” ma wpływać na temperaturę basenu.

W trybie ekonomicznym funkcji „SG Ready” żądana temperatura basenu (temperatura początkowa i końcowa) wzrasta o 1°C.

W trybie nieekonomicznym funkcji „SG Ready” żądana temperatura basenu (temperatura początkowa i końcowa) wzrasta o 2°C.



WAŻNE!

Funkcję należy podłączyć do dwóch wejść AUX i włączyć w menu 5.4.

MENU 4.1.6 - SMART PRICE ADAPTION™

włączony

Ta funkcja może być używana tylko w przypadku posiadania taryfy godzinowej u dostawcy energii elektrycznej, który obsługuje Smart price adaption™ oraz po aktywowaniu konta myUplink.

region

Tutaj można wybrać, gdzie (w której strefie) jest ustawiona pompa ciepła.

Należy skontaktować się z dostawcą energii elektrycznej, aby dowiedzieć się, jaki numer strefy wprowadzić.

wpływ na temp. pom.

Zakres ustawień: 1 - 10

Ustawienie fabryczne: 5

wpływ na c.w.u.

Zakres ustawień: 1 - 4

Ustawienie fabryczne: 2

wpływ na temp. basenu

Zakres ustawień: 1 - 10

Ustawienie fabryczne: 2

wpływ na chłodzenie

Zakres ustawień: 1 - 10

Ustawienie fabryczne: 3

przeгляд cen energii elektr.

Tutaj można uzyskać informacje na temat zmian cen energii elektrycznej w okresie do trzech dni.

W menu Smart price adaption™ należy określić lokalizację pompy ciepła i wpływ ceny energii elektrycznej. Im większa wartość, tym większy będzie wpływ ceny energii elektrycznej oraz potencjalne oszczędności, choć jednocześnie występuje zwiększone ryzyko obniżenia komfortu.

Funkcja Smart price adaption™ przesuwą zużycie energii przez pompę ciepła w ciągu 24 godzin do okresów najtańszej taryfy energii elektrycznej, co daje oszczędności na poziomie stawki godzinowej, wynikającej z umowy na dostawę energii elektrycznej. Funkcja ta bazuje na stawkach godzinowych przez następne 24 godziny, pobieranych przez myUplink, w związku z czym wymagane jest połączenie internetowe i konto myUplink.

Usunąć zaznaczenie „włączony”, aby wyłączyć Smart price adaption™.

MENU 4.1.8 - SMART ENERGY SOURCE™

ustawienia

ust. cena

*wpływ CO₂**

okr. taryfowe, ener. el.

*okr. taryfowe, stała cena***

okr.tar., pdgrz.p.zaw.tr.

okr.tar., pdgrz.p.st.kr.

Funkcja określa priorytet jak / w jakim zakresie będzie używane każde podłączone źródło energii. Tutaj można wybrać, czy system ma korzystać z najtańszego w danym czasie źródła energii. Można także wybrać, czy system ma korzystać ze źródła energii najbardziej neutralnego pod względem emisji dwutlenku węgla w danym czasie.

*Wybierz metodę sterowania „CO₂” w ustawieniach, aby wyświetlić to menu.

**Wybierz opcję „spot” w ust. cena, aby wyświetlić to menu.

MENU 4.1.8.1 - USTAWIENIA

smart energy source™

Zakres ustawień: Wyl./Wł.

Ustawienie fabryczne: Wyl.

metoda sterowania

Zakres ustawień: Cena / CO₂

Ustawienie fabryczne: Cena

MENU 4.1.8.2 - UST. CENA

cena, energia elektryczna

Zakres ustawień: spot, taryfa, cena stała

Ustawienie fabryczne: cena stała

Zakres ustawień cena stała: 0-100 000*

cena, z.pdgrz.pom.zaw.trd.

Zakres ustawień: taryfa, cena stała

Ustawienie fabryczne: cena stała

Zakres ustawień cena stała: 0-100 000*

cena, z.pdgrz.pom.ster.kr.

Zakres ustawień: taryfa, cena stała

Ustawienie fabryczne: cena stała

Zakres ustawień cena stała: 0-100 000*

Tutaj można ustawić, czy system ma realizować sterowanie w oparciu o cenę lokalną, sterowanie taryfowe czy ustawioną cenę. Ustawienia dokonuje się dla poszczególnych źródeł energii. Cena lokalna może być używana tylko w przypadku posiadania taryfy godzinowej u dostawcy energii elektrycznej.

*Waluta zależy od wybranego kraju.

MENU 4.1.8.3 - WPŁYW CO2

CO2, energia el.

Zakres ustawień: 0-5

Wartość domyślna: 2,5

CO2, z.podgrz.pom.zaw.3-D

Zakres ustawień: 0-5

Wartość domyślna: 1

CO2, z.pdgrz.pom.ster.krok.

Zakres ustawień: 0-5

Wartość domyślna: 1

Tutaj ustawia się wielkość śladu węglowego dla każdego źródła energii.

Ślad węglowy dla różnych źródeł energii jest inny. Na przykład, energię z ogniw solarnych i turbin wiatrowych można uznać za neutralną pod względem emisji dwutlenku węgla, w związku z czym nieznacznie wpływa na poziom CO₂.

Energię z paliw kopalnych można uznać za mającą większy ślad węglowy, w związku z czym ma wyższy wpływ na poziom CO₂.

MENU 4.1.8.4 - OKR. TARYFOWE, ENER. EL.

Tutaj można zastosować sterowanie taryfowe dla elektrycznego podgrzewacza pomocniczego.

Ustaw okresy niższej taryfy. Można ustawić dwa różne okresy dat w roku. W tych okresach można skonfigurować maksymalnie cztery różne okresy w dni powszednie (od poniedziałku do piątku) lub cztery różne okresy w weekendy (soboty i niedziele).

MENU 4.1.8.5 - OKR. TARYFOWE, STAŁA CENA

Tutaj można zastosować sterowanie taryfowe dla stałego kosztu energii elektrycznej.

Ustaw okresy niższej taryfy. Można ustawić dwa różne okresy dat w roku. W tych okresach można skonfigurować maksymalnie cztery różne okresy w dni powszednie (od poniedziałku do piątku) lub cztery różne okresy w weekendy (soboty i niedziele).

MENU 4.1.8.6 - OKR.TAR., PDGRZ.P.ZAW.TR.

Tutaj można zastosować sterowanie taryfowe dla elektrycznego podgrzewacza pomocniczego podłączonego przez zawór trójdrogowy.

Ustaw okresy niższej taryfy. Można ustawić dwa różne okresy dat w roku. W tych okresach można skonfigurować maksymalnie cztery różne okresy w dni powszednie (od poniedziałku do piątku) lub cztery różne okresy w weekendy (soboty i niedziele).

MENU 4.1.8.7 - OKR.TAR., PDGRZ.P.ST.KR.

Tutaj można zastosować sterowanie taryfowe dla elektrycznego podgrzewacza pomocniczego sterowanego krokowo.

Ustaw okresy niższej taryfy. Można ustawić dwa różne okresy dat w roku. W tych okresach można skonfigurować maksymalnie cztery różne okresy w dni powszednie (od poniedziałku do piątku) lub cztery różne okresy w weekendy (soboty i niedziele).

MENU 4.1.10 - ELEKTRYCZNOŚĆ SOLARNA (WYMAGANE WYPOSAŻENIE DODATKOWE)

wpływ na temp. pom.

Zakres ustawień: wł./wył.

Wartości fabryczne: wył.

wpływ na c.w.u.

Zakres ustawień: wł./wył.

Wartości fabryczne: wył.

wpływ na temp. basenu¹

Zakres ustawień: wł./wył.

Wartości fabryczne: wył.

prior. dom. zużyc. en. elektr.

Zakres ustawień: wł./wył.

Wartości fabryczne: wył.

Tutaj ustawia się, która część instalacji (temperatura pomieszczenia, temperatura c.w.u., temperatura basenu) ma wykorzystywać nadwyżkę energii elektrycznej wytwarzanej przez panele słoneczne.

Kiedy panele słoneczne wytwarzają więcej energii elektrycznej niż wymaga F1345, następuje dostosowanie temperatury w budynku i/lub zwiększenie temperatury c.w.u.

EME

W tym menu można także wprowadzać ustawienia właściwe dla EME.

W przypadku EME 20 można wybrać, czy domowe zużycie energii elektrycznej ma mieć pierwszeństwo przed temperaturą pomieszczenia i c.w.u., jeśli do urządzenia F1345 jest podłączony zewnętrzny licznik energii.

MENU 4.1.11 - WENT. STER. ZAPOTRZEB. (WYMAGANE WYPOSAŻENIE DODATKOWE)

went. ster. zapotrzeb.

Zakres ustawień: wł./wył.

Ustawienie fabryczne: wył.

żądana Rh%

Zakres ustawień: 35 - 75%

Ustawienie fabryczne: 50%

Uruchamiając wentylację uzależnioną od zapotrzebowania, wyposażenie dodatkowe HTS 40 może wpływać na wentylację, aby uzyskać żądaną wilgotność względną, którą ustawia się w „żądana Rh%”.

MENU 4.2 - TRYB PRACY

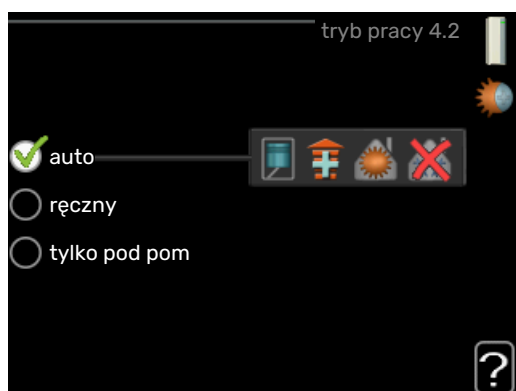
tryb pracy

Zakres ustawień: auto, ręczny, tylko pod pom

Wartość domyślna: auto

funkcje

Zakres ustawień: sprężarka, podgrz. pom., ogrzewanie, chłodzenie



Tryb pracy pompy ciepła jest zwykle ustawiony na „auto”. Pompę ciepła można również ustawić na „tylko pod pom”, ale tylko w przypadku używania podgrzewacza pomocniczego, lub „ręczny” i samodzielnie wybrać dostępne funkcje.

Tryb pracy zmienia się, zaznaczając żądany tryb i naciskając przycisk OK. Po wybraniu trybu pracy, po prawej stronie zostaną wyświetlone dostępne funkcje pompy ciepła (przekreślone = niedostępne) oraz dostępne opcje. Aby wybrać, które funkcje mają być dostępne lub niedostępne, należy zaznaczyć je pokrętle wyboru i nacisnąć przycisk OK.

Tryb pracy auto

W tym trybie pracy pompa ciepła automatycznie decyduje, które funkcje są dostępne.

Tryb pracy ręczny

W tym trybie pracy można decydować, które funkcje będą dostępne. Nie można cofnąć zaznaczenia „sprężarka” w trybie ręcznym.

Tryb pracy tylko pod pom

W tym trybie pracy sprężarka nie jest aktywna, używany jest tylko podgrzewacz pomocniczy.

UWAGA!

Wybranie trybu „tylko pod pom” zablokuje sprężarkę i spowoduje wyższe koszty eksploatacji.

Funkcje

„sprężarka” to urządzenie, które odpowiada za produkcję energii do ogrzewania i c.w.u. na potrzeby budynku. Jeśli „sprężarka” zostanie wyłączona w trybie auto, pojawi się symbol w menu głównym. „sprężarka” nie można wyłączyć w trybie ręcznym.

Funkcja „podgrz. pom.” to urządzenie, które pomaga sprężarce ogrzewać budynek i/lub ciepłą wodę, kiedy sama nie może sobie poradzić z całym zapotrzebowaniem.

Funkcja „ogrzewanie” oznacza, że budynek jest ogrzewany. Jeśli ogrzewanie przestanie być potrzebne, można ją wyłączyć.

Funkcja „chłodzenie” oznacza, że budynek jest chłodzony w czasie upałów. Jeśli chłodzenie przestanie być potrzebne, można ją wyłączyć. Ta opcja wymaga zainstalowania wyposażenia dodatkowego do chłodzenia.

UWAGA!

Jeżeli zostanie cofnięte zaznaczenie „podgrz. pom.” może oznaczać, że nie osiągnięto dostatecznego poziomu ogrzewania w budynku.

MENU 4.3 - MOJE IKONY

Można wybrać, które ikony będą widoczne po zamknięciu drzwi F1345. Można wybrać maksymalnie 3 ikony. Wybranie kolejnej ikony spowoduje usunięcie pierwszej. Ikony są wyświetlane w kolejności ich wybierania.

MENU 4.4 - DATA I GODZINA



Tutaj ustawia się datę i godzinę, tryb wyświetlania i strefę czasową.

PORADA!

Data i godzina zostaną ustawione automatycznie, jeśli pompa ciepła jest połączona z myUplink. Aby uzyskać prawidłową godzinę, należy ustawić strefę czasową.

MENU 4.6 - JĘZYK

Tutaj można wybrać język, w jakim mają być wyświetlane informacje.

MENU 4.7 - HARM. URLOPOWY

Aby zmniejszyć zużycie energii w czasie urlopu, można zaprogramować obniżenie temperatury ogrzewania i ciepłej wody. Chłodzenie, wentylację, podgrzewanie basenu i chłodzenie kolektorów słonecznych również można zaprogramować, jeśli te funkcje są podłączone.

Jeśli jest zainstalowany i włączony czujnik pokojowy, żadaną temperaturę pomieszczenia (°C) ustawia się w danym przedziale czasowym. Ustawienie to dotyczy wszystkich systemów grzewczych z czujnikami pokojowymi.

Jeśli czujnik pokojowy jest wyłączony, ustawia się żądane przesunięcie krzywej grzania. Zazwyczaj wystarczy jeden stopień, aby zmienić temperaturę pomieszczenia o jeden stopień, ale w niektórych przypadkach może być wymaganych kilka stopni. Ustawienie to dotyczy wszystkich systemów grzewczych bez czujników pokojowych.

Harmonogram urlopowy zaczyna się o godzinie 00:00 w dniu rozpoczęcia i kończy o godzinie 23:59 w dniu zakończenia.



PORADA!

Wyłącz harmonogram urlopowy na dzień przed powrotem, aby temperatura pomieszczenia i ciepłej wody miały czas powrócić do standardowych wartości.



PORADA!

Ustaw harmonogram urlopowy z wyprzedzeniem i włącz go tuż przed wyjazdem, aby zapewnić sobie komfort.

MENU 4.9 - ZAAWANSOWANE



Menu **zaawansowane** ma pomarańczowy tekst i jest przeznaczone dla zaawansowanych użytkowników. To menu zawiera szereg podmenu.

MENU 4.9.1 - PRIORYTET PRACY

priorytet pracy

Zakres ustawień: 0 do 180 min

Ustawienie fabryczne: 60 min dla c.w.u., 0 min dla pozostałych

Tutaj wybiera się, jak długo pompa ciepła powinna pracować z każdym zapotrzebowaniem, jeśli wystąpi więcej zapotrzebowań w tym samym czasie (np. na ogrzewanie i ciepłą wodę). Jeśli jest tylko jedno zapotrzebowanie, pompa ciepła pracuje tylko z tym jednym.

Wskaźnik informuje, na jakim etapie cyklu znajduje się pompa ciepła.

Wybranie 0 minut oznacza, że dane zapotrzebowanie nie jest priorytetowe i będzie aktywne dopiero, kiedy nie będzie innego zapotrzebowania.

MENU 4.9.2 - UST. TRYBU AUTO

włącz chłodzenie (wymagane wyposażenie dodatkowe)

Zakres ustawień: -20 – 40°C

Ustawienie fabryczne: 25

wyłącz ogrzewanie

Zakres ustawień: -20 – 40°C

Wartości fabryczne: 17

wyłącz podgrz. pomocn.

Zakres ustawień: -25 – 40°C

Ustawienie fabryczne: 5

czas obliczania

Zakres ustawień: 0 – 48 godz.

Wartość domyślna: 24 godz.



Po ustawieniu trybu pracy na „auto”, pompa ciepła decyduje, kiedy włączyć i wyłączyć podgrzewacz pomocniczy i produkcję ciepła, w zależności od średniej temperatury zewnętrznej. Jeśli zainstalowano wyposażenie dodatkowe do chłodzenia lub jeśli pompa ciepła ma zintegrowaną funkcję chłodzenia, można również wybrać temperaturę początkową chłodzenia.

W tym menu ustawia się średnie temperatury zewnętrzne.



UWAGA!

Można nastawić „wyłącz podgrz. pomocn.” wyżej niż „wyłącz ogrzewanie”.

czas obliczania: Można również ustawić czas (czas obliczania), w którym obliczana jest średnia temperatura. Wybierając 0, zostanie użyta bieżąca temperatura zewnętrzna.

UWAGA!

W systemach, gdzie ogrzewanie i chłodzenie używają tych samych rur, wartość „wyłącz ogrzewanie” nie może być większa niż „włącz chłodzenie”, jeśli nie ma czujnika chłodzenia/ ogrzewania.

MENU 4.9.3 - WARTOŚĆ STOPNIOMINUT

wartość bieżąca

Zakres ustawień: -3000 – 3000

włącz sprężarkę

Zakres ustawień: -1000 – -30

Wartość domyślna: -60

różn. krok. spręż.

Zakres ustawień: 10 – 2000

Wartość domyślna: 60

uruch. inny podgrz. pom.

Zakres ustawień: 100 – 1000

Ustawienie fabryczne: 400

różn. między dod. stopn.

Zakres ustawień: 0 – 1000

Ustawienie fabryczne: 30



Stopniominuty są jednostką miary bieżącego zapotrzebowania na ogrzewanie w budynku i określają moment włączenia/wyłączenia sprężarki lub podgrzewacza pomocniczego.

UWAGA!

Wyższa wartość dla „włącz sprężarkę” spowoduje częstsze uruchamianie sprężarki, zwiększając tym samym jej zużycie. Zbyt niska wartość może skutkować niestabilnością temperatur pomieszczenia.

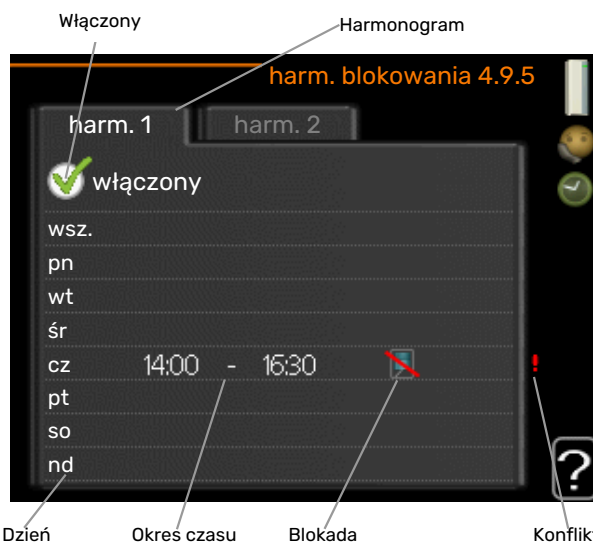
MENU 4.9.4 - ZMIENŲ UST. UŻYTK. NA FABR.

Tutaj można przywrócić wartości fabryczne wszystkich ustawień dostępnych dla użytkownika (w tym menu zaawansowane).

UWAGA!

Po ustawieniu fabrycznym należy zresetować ustawienia indywidualne, takie jak krzywa grzania.

MENU 4.9.5 - HARM. BLOKOWANIA



Tutaj można zaprogramować zablokowanie sprężarek w pompie ciepła i/lub podłączonego podgrzewacza pomocniczego na maksymalnie dwa różne okresy czasu. W przypadku kilku pomp ciepła połączonych jako główne/podrzędne, ich sprężarki także zostają zablokowane.

Kiedy harmonogram jest aktywny, pojawi się symbol blokady w menu głównym na symbolu pompy ciepła.

Harmonogram: Tutaj wybiera się zmieniany okres.

Włączony: Tutaj włącza się programowanie wybranego okresu. Wyłączenie nie wpływa na ustawione czasy.

Dzień: Tutaj wybiera się, który dzień lub dni tygodnia są objęte harmonogramem. Aby usunąć z harmonogramu określony dzień, należy zresetować czas dla tego dnia, ustawiając godzinę rozpoczęcia taką samą, jak godzina zakończenia. Jeśli zostanie wykorzystany wiersz „wszystkie”, wszystkie dni w okresie zostaną ustawione zgodnie z tym wierszem.

Okres czasu: Tutaj wybiera się godzinę rozpoczęcia i zakończenia harmonogramu dla wybranego dnia.

Blokowanie: Tutaj wybiera się żądane blokowanie.

Konflikt: Jeśli dwa ustawienia kolidują ze sobą, pojawi się czerwony wykrzyknik.



Blokowanie wszystkich dostępnych sprężarek.



Blokowanie wszystkich dostępnych podgrzewaczy pomocniczych.



PORADA!

Aby ustawić podobny harmonogram dla każdego dnia tygodnia, zacznij od wypełnienia pozycji „wszystkie”, po czym zmień żądane dni.



PORADA!

Ustaw, aby godzina zakończenia wypadła przed godziną rozpoczęcia, dzięki czemu przedział czasowy zakończy się po północy. W takim przypadku harmonogram zakończy się o godzinie zakończenia następnego dnia.

Programowanie zawsze zaczyna się w tym samym dniu, w którym ustawiono godzinę rozpoczęcia.



UWAGA!

Długotrwała blokada może obniżyć komfort i oszczędność pracy.

Menu 5 - SERWIS

PRZEGLĄD

5 - SERWIS **	5.1 - ustawienia pracy **	5.1.1 - ustawienia c.w.u. *
		5.1.2 - maks. temperatura zasilania
		5.1.3 - maks. różn. temp. zasilania
		5.1.4 - działania alarmowe
		5.1.5 - pr. went. powietrza wyw. *
		5.1.7 - ust. al. pompy ob. dol. źr. **
		5.1.8 - tr pracy pompy ob. dol. źr. **
		5.1.9 - prędk. p. ob.d.ż. **
		5.1.10 - tr. pracy pompy czynnika grzew. **
		5.1.11 - prędk. pompy czynnika grzew. **
		5.1.12 - og. pom.
		5.1.14 - ust. zas. sys. grzew.
		5.1.15 - dost. poziomy alarmów
		5.1.22 - heat pump testing
		5.1.28 - Sprężarki ster. ogrzewania
	5.2 - ustawienia systemowe	5.2.1 - tryb gł./podrz. **
		5.2.2 - zainst. urz. podrz.
		5.2.3 - podłączanie
		5.2.4 - akcesoria
	5.3 - ustawienia akcesoriów	5.3.1 - FLM *
		5.3.2 - pod. pom. ster. zaw. trójdrog *
		5.3.3 - dod. system klimatyczny *
		5.3.4 - solarny system grzewczy *
		5.3.6 - podg. pom. ster. krokowo
		5.3.8 - temp. c.w.u. *
		5.3.10 - czynnik chł. ster. zaw. trójdrog. *
		5.3.11 - modbus *
	5.4 - prog. wejścia/wyjścia **	
	5.5 - przywróć ust. fabr. **	
	5.6 - wymuszone sterowanie **	
	5.7 - kreator rozruchu **	
	5.8 - szybkie uruchomienie **	
	5.9 - funkcja osuszania podłogi	
	5.10 - dziennik zmian **	
	5.12 - kraj	

* Wymagane wyposażenie dodatkowe.

** To menu jest także ustawione w okrojonym systemie menu podrzędnej pompy ciepła.

Przejdź do menu głównego i wciskaj przycisk Wstecz przez 7 sekund, aby przejść do menu Serwis.

Podmenu

Menu **SERWIS** ma pomarańczowy tekst i jest przeznaczone dla zaawansowanych użytkowników. To menu zawiera szereg podmenu. Informacje o stanie danego menu wyświetlane są na prawo od menu.

ustawienia pracy Ustawienia pracy pompy ciepła.

ustawienia systemowe Ustawienia systemowe pompy ciepła, aktywacja akcesoriów itp.

ustawienia akcesoriów Ustawienia robocze dla różnych akcesoriów.

prog. wejścia/wyjścia Ustawianie sterowanych programowo wejść i wyjść na listwach zaciskowych (X5) i (X6).

przywróć ust. fabr. Całkowite przywrócenie ustawień fabrycznych wszystkich ustawień (w tym dostępnych dla użytkownika).

wymuszone sterowanie Wymuszone sterowanie różnymi elementami w pompie ciepła.

kreator rozruchu Ręczne uruchomienie kreatora rozruchu, który pojawia się przy pierwszym uruchomieniu pompy ciepła.

szybkie uruchomienie Szybkie uruchamianie sprężarki.



WAŻNE!

Nieprawidłowe ustawienia w menu serwisowych mogą uszkodzić pompę ciepła.

MENU 5.1 - USTAWIENIA PRACY

Ustawienia pracy pompy ciepła można wprowadzać w podmenu.

To menu jest także ustawione w okrojonym systemie menu podrzędnej pompy ciepła.

MENU 5.1.1 - USTAWIENIA C.W.U.



WAŻNE!

Ustawione fabrycznie temperatury c.w.u. podane w instrukcji mogą się różnić z uwagi na prawo obowiązujące w poszczególnych krajach. W tym menu można sprawdzić ważne ustawienia systemu.

Ustawienia c.w.u. wymagają włączenia produkcji c.w.u. w menu 5.2.4 akcesoria.

ekonomiczne

Zakres ustawień temp. pocz. w tr. oszczęd.: 5 – 55 °C

Ustawienie fabryczne temp. pocz. w tr. oszczęd.: 38°C

Zakres ustawień temp. końc. w tr. oszczęd.: 5 – 60 °C

Ustawienie fabryczne temp. końc. w tr. oszczęd.: 48°C

normalne

Zakres ustawień temp. pocz. w tr. normal.: 5 – 60 °C

Ustawienie fabryczne temp. pocz. w tr. normal.: 41°C

Zakres ustawień temp. końc. w tr. normal.: 5 – 65°C

Ustawienie fabryczne temp. końc. w tr. normal.: 50 °C

luksusowe

Zakres ustawień temp. pocz. w tr. luksus.: 5 – 70 °C

Ustawienie fabryczne temp. pocz. w tr. luksus.: 44°C

Zakres ustawień temp. końc. w tr. luksus.: 5 – 70 °C

Ustawienie fabryczne temp. końc. w tr. luksus.: 53°C

temp. końc. przegrz. okres.

Zakres ustawień: 55 – 70°C

Ustawienie fabryczne: 55°C

różn. krok. spręż.

Zakres ustawień: 0,5 – 4,0 °C

Ustawienie fabryczne: 1,0°C

metoda ładowania

Zakres ustawień: temp. docel., temp. delta

Wartość domyślna: temp. delta

Tutaj ustawia się temperaturę początkową i końcową ciepłej wody dla różnych opcji temperatur w menu 2.2, a także temperaturę końcową okresowego zwiększenia w menu 2.9.1.

Jeśli występuje kilka sprężarek, należy określić różnicę między ich załączeniem i wyłączeniem podczas ładowania c.w.u. i stałą kondensację.

Tutaj wybiera się metodę ładowania c.w.u. Wartość „temp. delta” jest zalecana dla ogrzewaczy z węzownicą ładującą, a wartość „temp. docel.” dla ogrzewaczy dwupłaszczowych i z węzownicą przepływową c.w.u.

MENU 5.1.2 - MAKS. TEMPERATURA ZASILANIA

system grzewczy

Zakres ustawień: 20-80°C

Wartość domyślna: 60 °C

Tutaj ustawia się maksymalną temperaturę zasilania dla systemu grzewczego. W przypadku kilku systemów grzewczych, można ustawić indywidualne maksymalne temperatury zasilania dla każdego z nich. Dla systemu grzewczego 2 - 8 nie można ustawić wyższej maks. temperatury zasilania, niż dla systemu grzewczego 1.



UWAGA!

W przypadku systemów ogrzewania podłogowego, maks. temperatura zasilania należy zazwyczaj ustawić między 35 i 45°C.

MENU 5.1.3 - MAKS. RÓŻN. TEMP. ZASILANIA

maks. różn. sprężarki

Zakres ustawień: 1 – 25 °C

Wartość domyślna: 10 °C

maks. różn. podgrz. pom.

Zakres ustawień: 1 – 24 °C

Wartość domyślna: 7 °C

Tutaj ustawia się maksymalną dopuszczalną różnicę między obliczoną i rzeczywistą temperaturą zasilania w trybie ogrzewania sprężarką lub podgrzewaczem pomocniczym. Maks. różn. podgrzewacza pomocniczego nigdy nie może przekraczać maks różn. sprężarki

maks. różn. sprężarki

Jeśli bieżąca temperatura zasilania *przekracza* zasilanie obliczone za pomocą wartości zadanej, wartość stopniominut zostaje ustawiona na +2. Jeśli występuje tylko zapotrzebowanie na ogrzewanie, sprężarka w pompie ciepła wyłącza się.

maks. różn. podgrz. pom.

Jeśli opcja „podgrz. pom.” zostanie zaznaczona i włączona w menu 4.2, a bieżąca temperatura zasilania *przekracza* temperaturę obliczoną za pomocą wartości zadanej, podgrzewacz pomocniczy musi się wyłączyć.

MENU 5.1.4 - DZIAŁANIA ALARMOWE

Wybierz, jak pompa ciepła ma informować o alarmie na wyświetlaczu.

Jedną z opcji jest przerwanie przez pompę ciepła produkcji c.w.u. i/lub obniżenie temperatury pomieszczenia. Ustawienie fabryczne: Brak działania.



UWAGA!

Jeżeli nie zostanie zaznaczone żadne działanie alarmujące, w przypadku wystąpienia alarmu może nastąpić wyższe zużycie energii.

MENU 5.1.5 - PR. WENT. POWIETRZA WYW. (WYMAGANE WYPOSAŻENIE DODATKOWE)

normalny i prędkość 1-4

Zakres ustawień: 0 – 100 %

Tutaj ustawia się prędkość dla pięciu różnych dostępnych prędkości wentylatora.

W przypadku zainstalowania kilku modułów wentylacyjnych, ustawienia można wprowadzać dla poszczególnych wentylatorów.



UWAGA!

Nieprawidłowo ustawiony przepływ wentylacji może uszkodzić budynek, a także może zwiększyć zużycie energii.

MENU 5.1.7 - UST. AL. POMPY OB. DOL. ŹR.

min. wyj. dol. źr.

Zakres ustawień: -14 – 15 °C

Wartość domyślna: -8 °C

maks. wej. dol. źr.

Zakres ustawień: 10 – 30 °C

Wartość domyślna: 30 °C

min. wyj. dol. źr.

Ustaw temperaturę, przy której pompa ciepła ma aktywować alarm niskiej temperatury na wyjściu obiegu dolnego źródła.

Jeśli zostanie wybrane „reset automatyczny”, alarm zresetuje się, kiedy temperatura wzrośnie o 1°C powyżej wartości zadanej.

maks. wej. dol. źr.

Ustaw temperaturę, przy której pompa ciepła ma aktywować alarm wysokiej temperatury na wejściu obiegu dolnego źródła.

MENU 5.1.8 - TR PRACY POMPY OB. DOL. ŹR.

tryb pracy

Zakres ustawień: przerywany, ciągły, ciągły przez 10 dni

Wartość domyślna: przerywany

Tutaj ustawia się tryb pracy pomp obiegu dolnego źródła dla tej pompy ciepła.

To menu jest także ustawione w okrojonym systemie menu podrzędnej pompy ciepła.

przerywany: Pompy obiegu dolnego źródła włączają się 20 sekund przed i wyłączają równocześnie ze sprężarkami.

ciągły: Praca ciągła.

ciągły przez 10 dni: Praca ciągła przez 10 dni. Następnie pompy przełączają się na pracę przerywaną.



PORADA!

Można użyć „ciągły przez 10 dni” przy uruchamianiu, aby uzyskać ciągły obieg podczas uruchamiania i ułatwić odpowietrzenie systemu.



WAŻNE!

Modele F1345-40 i 60 kW posiadają tylko jedną pompę obiegu czynnika dolnego źródła.

MENU 5.1.9 - PRĘDK. P. OB.D.Ź.

tryb pracy

Zakres ustawień: auto / ręczny / stała delta

Wartość domyślna: auto

delta-T, stała różnica

Zakres ustawień: 2 – 10°C

Ustawienie fabryczne: 4°C

pręd. w tr. oczek., EP14

Zakres ustawień: 1 – 100 %

Ustawienie fabryczne: 30 %

pręd. w tr. oczek., EP15

Zakres ustawień: 1 – 100 %

Ustawienie fabryczne: 30 %

Zew. ster. prędk. (AUX)

Zakres ustawień: 1 – 100 %

Ustawienie fabryczne: 100 %

ręczny, EP14

Zakres ustawień: 1 - 100 %

Ustawienie fabryczne: 100 %

ręczny, EP15

Zakres ustawień: 1 - 100 %

Ustawienie fabryczne: 100 %

pręd., chł. pas. EP14 (wymagane wyposażenie dodatkowe)

Zakres ustawień: 1 - 100 %

Ustawienie fabryczne: 75 %

pręd., chł. pas. EP15 (wymagane wyposażenie dodatkowe)

Zakres ustawień: 1 - 100 %

Ustawienie fabryczne: 75 %

pręd., chłodz. akt. EP14 (wymagane wyposażenie dodatkowe)

Zakres ustawień: 1 - 100 %

Ustawienie fabryczne: 75 %

pręd., chłodz. akt. EP15 (wymagane wyposażenie dodatkowe)

Zakres ustawień: 1 - 100 %

Ustawienie fabryczne: 75 %

pręd. w tr. oczek., chłodzenie EP14 (wymagane wyposażenie dodatkowe)

Zakres ustawień: 1 - 100 %

Ustawienie fabryczne: 30 %

pręd. w tr. oczek., chłodzenie EP15 (wymagane wyposażenie dodatkowe)

Zakres ustawień: 1 - 100 %

Ustawienie fabryczne: 30 %

różnica temperatur, chłodzenie aktywne (wymagane wyposażenie dodatkowe)

Zakres ustawień: 2 - 10°C

Ustawienie fabryczne: 5°C

To menu jest wyświetlane tylko w przypadku pompy ciepła F1345-24 lub 30 kW.

Tutaj ustawia się obroty pomp obiegu dolnego źródła dla tej pompy ciepła. Należy wybrać opcję „auto”, jeśli prędkość pomp obiegu dolnego źródła ma być dla optymalnego działania regulowana automatycznie (ustawienie fabryczne).

W przypadku ręcznego trybu pracy pomp obiegu dolnego źródła, należy wyłączyć opcję „auto” i ustawić wartość między 0 a 100 %.

W przypadku obsługi pomp obiegu czynnika dolnego źródła za pomocą „stała delta”, należy wybrać „stała delta” w „tryb pracy” i ustawić wartość między 2 i 10°C.

Jeśli występuje wyposażenie dodatkowe do chłodzenia, można tu także ustawić prędkość pompy obiegu dolnego źródła podczas chłodzenia pasywnego (pompa obiegu dolnego źródła działa wtedy w trybie ręcznym).

To menu jest także ustawione w okrojonym systemie menu podrzędnej pompy ciepła.

MENU 5.1.10 - TR. PRACY POMPY CZYNNIKA GRZEW.

tryb pracy

Zakres ustawień: auto, przerywany

Wartość domyślna: przerywany

Tutaj ustawia się tryb pracy pomp obiegu dolnego źródła dla tej pompy ciepła.

To menu jest także ustawione w okrojonym systemie menu podrzędnej pompy ciepła.

auto: Pompy czynnika grzewczego działają odpowiednio do bieżącego trybu pracy pompy ciepła F1345.

przerywany: Pompy czynnika grzewczego włączają się na 20 sekund przed sprężarką i wyłączają się równocześnie z nią.

MENU 5.1.11 - PRĘD. POMPY CZYNNIKA GRZEW.

tryb pracy

Zakres ustawień: auto / ręczny

Wartość domyślna: auto

Ustawienie ręczne, c.w.u.

Zakres ustawień: 1 - 100 %

Ustawienie fabryczne: 70 %

Ustawienie ręczne, ogrzewanie

Zakres ustawień: 1 - 100 %

Wartości domyślne: 70 %

Ustawienie ręczne, basen

Zakres ustawień: 1 - 100 %

Wartości domyślne: 70 %

pręd. w tr. oczek.

Zakres ustawień: 1 - 100 %

Wartości domyślne: 30 %

min. dozwolona prędkość

Zakres ustawień: 1 - 50%

Wartości domyślne: 1 %

maks. doz. pręd.

Zakres ustawień: 50 - 100 %

Wartości domyślne: 100 %

pręd., chłodz. akt. (wymagane wyposażenie dodatkowe)

Zakres ustawień: 1 - 100 %

Wartości domyślne: 70 %

pręd., chł. pas. (wymagane wyposażenie dodatkowe)

Zakres ustawień: 1 - 100 %

Wartości domyślne: 70 %

Ustaw prędkość, z jaką mają pracować pompy czynnika grzewczego w bieżącym trybie pracy dla tej pompy ciepła. Należy wybrać opcję „auto”, jeśli prędkość pompy czynnika grzewczego ma być dla optymalnego działania regulowana automatycznie (ustawienie fabryczne).

Jeśli dla funkcji ogrzewania włączona jest opcja „auto” można także ustawić opcję „maks. doz. pręd.”, która ogranicza pompy czynnika grzewczego i nie pozwala im na pracę szybszą niż wartość zadana.

W przypadku obsługi ręcznej pomp czynnika grzewczego, należy wyłączyć opcję „auto” dla bieżącego trybu pracy i ustawić wartość między 0 a 100% (uprzednio ustawiona wartość dla „maks. doz. pręd.” nie ma już zastosowania).

„*ogrzewanie*” oznacza tryb pracy ogrzewania dla pomp czynnika grzewczego.

„*pręd. w tr. oczek.*” oznacza dla pomp czynnika grzewczego tryb pracy ogrzewania lub chłodzenia, lecz w tym momencie pompa ciepła nie potrzebuje ani pracy sprężarki, ani elektrycznego podgrzewacza pomocniczego i zwalnia obroty.

To menu jest także ustawione w okrojonym systemie menu podrzędnej pompy ciepła.

„*c.w.u.*” oznacza tryb pracy c.w.u. dla pomp czynnika grzewczego

„*basen*” oznacza tryb pracy podgrzewania basenu dla pomp czynnika grzewczego.

„*chłodzenie*” oznacza tryb pracy chłodzenia dla pomp czynnika grzewczego.

Jeśli podłączone jest dodatkowe wyposażenie w postaci modułu chłodzenia lub jeśli pompa ciepła posiada wbudowaną funkcję chłodzenia, można także ustawić prędkość pompy czynnika grzewczego w trybie chłodzenia aktywnego lub pasywnego (pompa czynnika grzewczego działa wówczas w trybie ręcznym).

MENU 5.1.12 - OG. POM.

Tutaj ustawia się podłączony podgrzewacz pomocniczy (sterowany krokowo lub przez zawór trójdrogowy).

Tutaj określa się, czy podłączono podgrzewacz pomocniczy sterowany krokowo lub przez zawór trójdrogowy. Następnie można wprowadzić ustawienia dla różnych opcji.

t.og.p.: ster. krokowe

ogrz. pom. w zb.

Zakres ustawień: wł./wył.

Ustawienie fabryczne, bezpiecznik: wył.

maks. stopień

Zakres ustawień (stopniowanie cyfrowe dezaktywowane): 0 - 3

Zakres ustawień (stopniowanie cyfrowe uaktywnione): 0 - 7

Wartość domyślna: 3

stopniowanie binarne

Zakres ustawień: wł./wył.

Ustawienie fabryczne, bezpiecznik: wył.

wielkość bezpiecznika

Zakres ustawień: 1 - 400 A

Ustawienie fabryczne: 16 A

stopień transformacji

Zakres ustawień: 300 - 3000

Ustawienie fabryczne, bezpiecznik: 300

Zaznaczyć tę opcję, jeśli podgrzewacz pomocniczy sterowany krokowo jest podłączony i znajduje się przed lub za zaworem przełączającym ładowania c.w.u. (QN10). Podgrzewacz pomocniczy sterowany krokowo może oznaczać na przykład zewnętrzny kocioł elektryczny.

Po wyłączeniu stopniowania binarnego (wył.), ustawienia dotyczą stopniowania liniowego.

Jeśli w zbiorniku znajduje się wewnętrzny podgrzewacz pomocniczy, tutaj można ustawić maksymalną liczbę dozwolonych kroków podgrzewacza pomocniczego (dostępne tylko, jeśli podgrzewacz pomocniczy znajduje się za QN10), wykorzystanie stopniowania binarnego i wielkość bezpiecznika.

t.og.p.: ster. z. trójd.

priorytet. podgrz. pom.

Zakres ustawień: wł./wył.

Ustawienie fabryczne: wył.

minimalny czas pracy

Zakres ustawień: 0 – 48 godz.

Wartość domyślna: 12 godz.

min. temp.

Zakres ustawień: 5 – 90 °C

Wartość domyślna: 55 °C

wzmacniacz zaworu miesz.

Zakres ustawień: 0,1 – 10,0

Wartość domyślna: 1,0

opóźn. krok. zaw.miesz.

Zakres ustawień: 10 – 300 s

Wartości domyślne: 30 s

wielkość bezpiecznika

Zakres ustawień: 1 – 400 A

Ustawienie fabryczne: 16 A

Zaznaczyć tę opcję, jeśli podłączono podgrzewacz pomocniczy przez zawór trójdrogowy.

Tutaj ustawia się czas uruchomienia podgrzewacza pomocniczego, minimalny czas pracy i minimalną temperaturę dla zewnętrznego podgrzewacza pomocniczego z zaworem trójdrogowym. Zewnętrznym podgrzewaczem pomocniczym z zaworem trójdrogowym jest na przykład piec na drewno/olej/gaz/pellety.

Można także ustawić zwiększenie i czas oczekiwania zaworu trójdrogowego.

Wybór wartości „priorytet. podgrz. pom.” spowoduje wykorzystanie ciepła z zewnętrznego podgrzewacza pomocniczego zamiast pompy ciepła. Regulacja zaworu trójdrogowego jest możliwa, dopóki będzie dostępne ciepło. W przeciwnym razie zawór będzie zamknięty.

MENU 5.1.14 - UST. ZAS. SYS. GRZEW.

ust. wstępne

Zakres ustawień: grzejnik, ogrz. podł., c.o. + ogrz. podł., DOT °C

Wartość domyślna: grzejnik

Zakres ustawień DOT: -40,0 – 20,0°C

Ustawienie fabryczne wartości DOT zależy od kraju podanego dla lokalizacji produktu. Poniższy przykład dotyczy Szwecji.

Ustawienie fabryczne DOT: -10,0°C

własne ust.

Zakres ustawień dT przy DOT: 0,0 – 25,0

Ustawienie fabryczne dT przy DOT: 15,0

Zakres ustawień DOT: -40,0 – 20,0°C

Ustawienie fabryczne DOT: -10,0°C

W tym miejscu można ustawić rodzaj systemu rozdziału energii grzewczej, na potrzeby którego pracuje pompa czynnika grzewczego (GP1).

dT przy DOT oznacza różnicę temperatur w stopniach Celsjusza pomiędzy obiegiem zasilającym, a powrotnym przy projektowej temperaturze zewnętrznej.

MENU 5.1.15 - DOST. POZIOMY ALARMÓW

Regulacja wartości maksymalnej (BP8), EP14

Zakres ustawień F1345-28 i 43: -16,7°C – 10°C

Ustawienie fabryczne F1345-28 i 43: -16,7°C

Regulacja wartości maksymalnej (BP8), EP15

Zakres ustawień F1345-28: -16,7°C – 10°C

Ustawienie fabryczne F1345-28: -16,7°C

Zakres ustawień F1345-43: -18,2°C – 10°C

Ustawienie fabryczne F1345-43: -18,2°C

Tutaj można regulować wartość maksymalną presostatu niskiego ciśnienia (BP8).

MENU 5.1.22 - HEAT PUMP TESTING



WAŻNE!

To menu służy do testowania zgodności F1345 z różnymi normami.

Wykorzystanie z tego menu do innych celów może spowodować nieprawidłową pracę instalacji.

To menu zawiera kilka podmenu – po jednym dla każdej normy.

MENU 5.1.28 - SPRĘŻARKI STER. OGRZEWANIA

Zakres ustawień: Stopniomin., Grupa

Wartość domyślna: Stopniomin.

Tutaj można ustawić sekwencję uruchamiania sprężarek.

W kaskadzie można wybrać, czy sekwencja uruchamiania ma być kontrolowana za pomocą ustawienia fabrycznego stopniominut czy pogrupowanych stopniominut, a pompy ciepła będą sterowane zgodnie z zapotrzebowaniem.

MENU 5.2 - USTAWIENIA SYSTEMOWE

Tutaj można zmieniać ustawienia systemowe pompy ciepła, np. ustawienia urządzenia głównego/ podrzędnych, ustawienia podłączeń i zainstalowane wyposażenie dodatkowe.

Tutaj wprowadza się różne ustawienia systemowe instalacji, np. uruchamia podłączone urządzenia podrzędne i zainstalowane wyposażenie dodatkowe.

MENU 5.2.1 - TRYB GŁ./PODRZ.

Zakres ustawień: główna, podrzędna 1-8

Wartość domyślna: główna

Ustaw pompę ciepła jako urządzenie główne lub podrzędne. W systemach wyposażonych w jedną pompę ciepła, należy ją ustawić jako urządzenie „główna”.

To menu jest także ustawione w okrojonym systemie menu podrzędnej pompy ciepła.



UWAGA!

W systemach wyposażonych w kilka pomp ciepła, każda z nich musi mieć niepowtarzalny identyfikator. Innymi słowy, tylko jedna pompa ciepła może być „główna” i tylko jedna może być „podrzędna 5”.

MENU 5.2.2 - ZAINST. URZ. PODRZ.

Określić, które urządzenia podrzędne są podłączone do głównej pompy ciepła.

Tutaj określa się, czy do modułu sterowania jest podłączona jedna czy więcej pomp ciepła powietrze/woda.

Podłączone urządzenia podrzędne można uruchomić na dwa sposoby. Można zaznaczyć daną opcję na liście lub użyć automatycznej funkcji „szukaj zainst. urz. podrz.”.

szukaj zainst. urz. podrz.

Zaznacz „szukaj zainst. urz. podrz.” i naciśnij przycisk OK, aby automatycznie wyszukać podłączone urządzenia podrzędne dla głównej pompy ciepła.



WAŻNE!

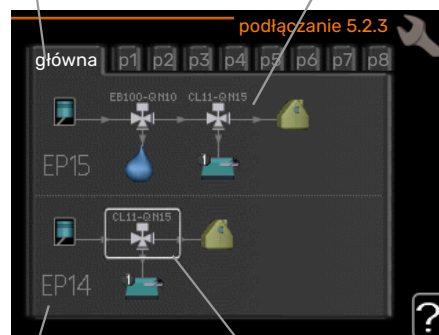
Przed wprowadzeniem tych ustawień, każde urządzenie podrzędne musi otrzymać niepowtarzalny identyfikator (patrz menu 5.2.1).

MENU 5.2.3 - PODŁĄCZANIE

Wprowadź sposób podłączenia rurociągu systemu, na przykład ogrzewanie basenu, ogrzewanie c.w.u. i ogrzewanie c.o.

To menu zawiera pamięć podłączeń, dzięki czemu układ sterowania pamięta, jak określony zawór rozdzielający jest podłączony i automatycznie wprowadza prawidłowe podłączenie przy kolejnym użyciu tego samego zaworu.

Główne/Podrzędne Miejsce na podłączenie



Sprężarka

Ramka zaznaczenia

Główne/Podrzędne: Wybierz pompę ciepła, dla której ma zostać wprowadzone ustawienie podłączenia (jeśli jest tylko jedna pompa ciepła w systemie, zostanie wyświetlone tylko urządzenie główne).

Sprężarka: Tutaj można wybrać, czy sprężarka (EP14 lub EP15) jest zablokowana (ustawienie fabryczne), sterowana zewnętrznie przez wejście programowalne, czy standardowa (podłączona na przykład do ogrzewania basenu, ładowania c.w.u. i ogrzewania budynku).

Sprężarka: Tutaj można wybrać, czy sprężarka w pompie ciepła jest zablokowana (ustawienie fabryczne), czy standardowa (podłączona na przykład do ogrzewania basenu, ładowania c.w.u. i ogrzewania budynku).

Ramka zaznaczenia: Ramkę zaznaczenia przesuwa się za pomocą pokrętki. Naciśnij przycisk OK, aby wybrać, co chcesz zmienić i potwierdź ustawienie w polu opcji, które pojawi się po prawej stronie.

Miejsce na podłączenie: Rysunek przedstawia podłączenie systemu.

Symbol	Opis
	Sprężarka (zablokowana)
	Sprężarka (sterowana zewnątrz)
	Sprężarka (standardowa)
	Zawory rozdzielające do sterowania c.w.u., chłodzeniem lub basenem. Oznaczenia nad zaworem rozdzielającym wskazują, gdzie jest podłączony elektrycznie (EB100 = Główne, EB101 = Podrzędne 1, CL11 = Basen 1 itd.).
	Ładowanie c.w.u.
	Basen 1
	Basen 2
	Ogrzewanie (ogrzewanie budynku, obejmuje wszystkie dodatkowe systemy grzewcze)
	Chłodzenie

MENU 5.2.4 - AKCESORIA

Tutaj podaje się, jakie wyposażenie dodatkowe zostało zainstalowane w pompie ciepła.

Tutaj należy włączyć ładowanie c.w.u., jeśli do F1345 podłączono zasobnik c.w.u.

Podłączone akcesoria można uruchomić na dwa sposoby. Można zaznaczyć daną opcję na liście lub użyć automatycznej funkcji „szukaj zainst. akces.”.

szukaj zainst. akces.

Zaznacz „szukaj zainst. akces.” i naciśnij przycisk OK, aby automatycznie wyszukać podłączone akcesoria dla F1345.



UWAGA!

Niektóre akcesoria nie są znajdowane za pomocą funkcji wyszukiwania, lecz muszą zostać wybrane w menu 5.4.



WAŻNE!

Tę opcję należy tylko zaznaczyć tylko wtedy, gdy do sterowania pracą pompy wody gruntowej powinno być wykorzystywane urządzenie dodatkowe AXC 50.

MENU 5.3 - USTAWIENIA AKCESORIÓW

Ustawienia robocze zainstalowanych i włączonych akcesoriów wprowadza się w podmenu.

MENU 5.3.1 - FLM

ciągła praca pompy

Zakres ustawień: wł./wył.

Ustawienie fabryczne: wył.

prędkość pompy

Zakres ustawień: 1 – 100%

Ustawienie fabryczne: 100%

czas między odszronieniami

Zakres ustawień: 1 – 30 godz.

Wartość domyślna: 10 godz.

liczba mies. między al. filtra

Zakres ustawień: 1 – 12

Wartość domyślna: 3

włącz chłodzenie

Zakres ustawień: wł./wył.

Ustawienie fabryczne: wył.

maks. pr. went.

Zakres ustawień: 1 – 100%

Ustawienie fabryczne: 70%

min. pr. went.

Zakres ustawień: 1 – 100%

Ustawienie fabryczne: 60%

czujnik sterow.

Zakres ustawień: 0 – 4

Ustawienie fabryczne: 1

czas między zmianami prędk.

Zakres ustawień: 1 – 12

Ustawienie fabryczne: 10 min

ciągła praca pompy: Tutaj wybiera się pracę ciągłą pompy obiegowej w module wentylacyjnym.

prędkość pompy: Ustaw żadaną prędkość pompy obiegowej w module wentylacyjnym.

czas między odszronieniami: Tutaj można ustawić minimalny czas, jaki musi upłynąć między kolejnymi cyklami odszraniania wymiennika ciepła w module wentylacyjnym.

Kiedy moduł wentylacyjny jest włączony, chłodzi wymiennik ciepła, powodując jego oblodzenie. Przy zbyt dużym oblodzeniu maleje zdolność wymiennika do wymiany ciepła i wymagane jest odszranianie, które rozgrzewa wymiennik, topiąc lód, a powstała woda zostaje odprowadzona przez wąż skroplin.

liczba mies. między al. filtra: Tutaj można ustawić, ile miesięcy powinno upłynąć, zanim pompa ciepła poinformuje, że nadszedł czas czyszczenia filtra w module wentylacyjnym.

Należy regularnie czyścić filtr powietrza w module wentylacyjnym, z częstotliwością uzależnioną od ilości pyłu w wiewanym powietrzu.

włącz chłodzenie: Tutaj można włączyć chłodzenie poprzez moduł wentylacyjny. Gdy funkcja zostanie włączona, ustawienia chłodzenia będą wyświetlane w menu systemu.



UWAGA!

Następujące menu wymagają wyposażenia dodatkowego HTS 40 i włączenia „went. ster. zapotrzeb.” w menu 4.1.11.

maks. pr. went.: Tutaj ustawia się najwyższą dopuszczalną prędkość wentylatora przy wentylacji sterowanej zapotrzebowaniem.

min. pr. went.: Tutaj ustawia się najniższą dopuszczalną prędkość wentylatora przy wentylacji sterowanej zapotrzebowaniem.

czujnik sterow. 1 – 4: Tutaj wybiera się moduły wentylacyjne, które będą uzależnione od poszczególnych jednostek HTS. Jeśli dwie lub więcej jednostek HTS steruje modulem wentylacyjnym, wentylacja jest regulowana na podstawie średnich wskazań tych jednostek.

czas między zmianami prędk.: Tutaj ustawia się czas potrzebny na stopniowe zwiększenie/zmniejszenie prędkości wentylatora przez moduł wentylacyjny aż do uzyskania żądanej wilgotności względnej. Przy ustawieniu fabrycznym prędkość wentylatora jest zmieniana o jeden punkt procentowy co dziesięć minut.



PORADA!

Opis działania podano w instrukcji instalacji akcesoriów.

MENU 5.3.2 - POD. POM. STER. ZAW. TRÓJDROG

priorytet. podgrz. pom.

Zakres ustawień: wł./wył.

Ustawienie fabryczne: wył.

uruch. inny podgrz. pom.

Zakres ustawień: 0 – 2000 GM

Wartości fabryczne: 400 GM

minimalny czas pracy

Zakres ustawień: 0 – 48 godz.

Wartość domyślna: 12 godz.

min. temp.

Zakres ustawień: 5 – 90 °C

Wartość domyślna: 55 °C

wzmacniacz zaworu miesz.

Zakres ustawień: 0,1 – 10,0

Wartość domyślna: 1,0

opóźn. krok. zaw. miesz.

Zakres ustawień: 10 – 300 s

Wartości domyślne: 30 s

Tutaj ustawia się czas uruchomienia podgrzewacza pomocniczego, minimalny czas pracy i minimalną temperaturę dla zewnętrznego podgrzewacza pomocniczego z zaworem trójdrogowym. Zewnętrznym podgrzewaczem pomocniczym z zaworem trójdrogowym jest na przykład piec na drewno/olej/gaz/pellety.

Można także ustawić zwiększenie i czas oczekiwania zaworu trójdrogowego.

Wybór wartości „priorytet. podgrz. pom.” spowoduje wykorzystanie ciepła z zewnętrznego podgrzewacza pomocniczego zamiast pompy ciepła. Regulacja zaworu trójdrogowego jest możliwa, dopóki będzie dostępne ciepło. W przeciwnym razie zawór będzie zamknięty.



PORADA!

Opis działania podano w instrukcji instalacji akcesoriów.

MENU 5.3.3 - DOD. SYSTEM KLIMATYCZNY

używaj w trybie ogrzewania

Zakres ustawień: wł./wył.

Ustawienie fabryczne: wł.

używaj w trybie chłodzenia

Zakres ustawień: wł./wył.

Ustawienie fabryczne: wył.

wzmacniacz zaworu miesz.

Zakres ustawień: 0,1 – 10,0

Wartość domyślna: 1,0

opóźn. krok. zaw. miesz.

Zakres ustawień: 10 – 300 s

Wartości domyślne: 30 s

Ster. pompy GP10

Zakres ustawień: wł./wył.

Ustawienie fabryczne: wył.

Tutaj wybiera się, który system grzewczy (2 - 8) ma zostać skonfigurowany.

używaj w trybie ogrzewania: Jeśli pompa ciepła jest podłączona do instalacji umożliwiających chłodzenie, może w nich występować kondensacja. Należy sprawdzić, czy dla instalacji nieprzystosowanych do chłodzenia wybrano „używaj

w trybie ogrzewania". To ustawienie oznacza, że w razie uruchomienia chłodzenia, podrzędny zawór trójdrogowy dodatkowego systemu grzewczego zostanie zamknięty.

używaj w trybie chłodzenia: W przypadku systemów grzewczych przystosowanych do obsługi chłodzenia należy wybrać „używaj w trybie chłodzenia”. W przypadku chłodzenia 2-rurowego można wybrać zarówno „używaj w trybie chłodzenia”, jak i „używaj w trybie ogrzewania”, natomiast w przypadku chłodzenia 4-rurowego można wybrać tylko jedną opcję.



UWAGA!

Ta opcja ustawień pojawia się tylko, jeśli pompa ciepła została aktywowana do operacji chłodzenia.

wzmacniacz zaworu miesz., opóźn. krok. zaw.miesz.: Tutaj ustawia się czas obrotu i czas oczekiwania zaworu trójdrogowego dla różnych zainstalowanych dodatkowych systemów grzewczych.

Ster. pompy GP10: Tutaj można ustawić ręcznie prędkość pompy obiegowej.

Opis działania podano w instrukcji instalacji akcesoriów.

MENU 5.3.4 - SOLARNY SYSTEM GRZEWczy

delta-T uruchomienia

Zakres ustawień: 1 – 40°C

Wartość domyślna: 8 °C

delta-T wyłączenia

Zakres ustawień: 0 – 40°C

Wartość domyślna: 4 °C

maks. temp. zbiornika

Zakres ustawień: 5 – 110°C

Wartość domyślna: 95 °C

maks. temp. kol. słoń.

Zakres ustawień: 80 – 200°C

Wartość domyślna: 125 °C

temp. płynu niezamarzając.

Zakres ustawień: -20 – +20°C

Wartość domyślna: 2 °C

uruchom chł. kol. słoń.

Zakres ustawień: 80 – 200°C

Wartość domyślna: 110 °C

delta-T uruchomienia, delta-T wyłączenia: Tutaj ustawia się różnicę temperatur między panelem słonecznym a zbiornikiem obiegu ogrzewania słonecznego, przy której pompa obiegowa włącza się i wyłącza.

maks. temp. zbiornika, maks. temp. kol. słoń.: Tutaj ustawia się temperaturę maksymalną odpowiednio w zbiorniku i panelu słonecznym, przy której pompa obiegowa wyłącza się. To zabezpieczenie przed nadmiernymi temperaturami w zbiorniku obiegu ogrzewania słonecznego.

Jeśli urządzenie posiada funkcje odszraniania i/lub chłodzenia kolektorów słonecznych, w tym miejscu można je włączyć. Po włączeniu funkcji, można wprowadzić ich ustawienia.

zab. przed zamarz.

temp. płynu niezamarzając.: Tutaj ustawia się temperaturę w panelu słonecznym, przy której uruchamia się pompa obiegowa, aby zapobiec zamarzaniu.

chłodz. panelu słoń.

uruchom chł. kol. słoń.: Jeśli temperatura w panelu słonecznym przekracza tę wartość, a temperatura w zbiorniku obiegu ogrzewania słonecznego przekracza maksymalną temperaturę zadaną, uruchamia się zewnętrzna funkcja chłodzenia.

Opis działania podano w instrukcji instalacji akcesoriów.

MENU 5.3.6 - PODG. POM. STER. KROKOWO

uruch. inny podgrz. pom.

Zakres ustawień: 0 – 2000 GM

Wartości fabryczne: 400 GM

różn. między dod. stopn.

Zakres ustawień: 0 – 1000 GM

Wartości fabryczne: 30 GM

maks. stopień

Zakres ustawień

(stopniowanie binarne dezaktywowane): 0 – 3

Zakres ustawień

(stopniowanie binarne uaktywnione): 0 – 7

Wartość domyślna: 3

stopniowanie binarne

Zakres ustawień: wł./wył.

Ustawienie fabryczne: wył.

W tym miejscu należy wykonać ustawienia dla dogrzewacza dodatkowego, sterowanego w sposób stopniowany. Dogrzewacz dodatkowy, sterowany w sposób stopniowany może oznaczać np. zewnętrzny kocioł elektryczny.

Można, na przykład, ustawić czas uruchomienia podgrzewacza pomocniczego, określić maksymalną liczbę dozwolonych kroków oraz wykorzystanie stopniowania binarnego.

Po wyłączeniu stopniowania binarnego (wył.), ustawienia dotyczą stopniowania liniowego.

Opis działania podano w instrukcji instalacji akcesoriów.

MENU 5.3.8 - TEMP. C.W.U.

uruch. podgrz. pom.

Zakres ustawień: wł./wył.

Ustawienie fabryczne: wł.

t. og. p. pom.

Zakres ustawień: wł./wył.

Ustawienie fabryczne: wył.

uruch. zaworu miesz.

Zakres ustawień: wł./wył.

Ustawienie fabryczne: wył.

wyjście c.w.u.

Zakres ustawień: 40 - 65 °C

Wartość domyślna: 55 °C

wzmacniacz zaworu miesz.

Zakres ustawień: 0,1 - 10,0

Wartość domyślna: 1,0

opóźn. krok. zaw.miesz.

Zakres ustawień: 10 - 300 s

Wartości domyślne: 30 s

Tutaj wprowadza się ustawienia ogrzewania c.w.u.

Opis działania podano w instrukcji instalacji akcesoriów.

uruch. podgrz. pom.: Tutaj włącza się grzałkę zanurzeniową, jeśli została zainstalowana w ogrzewaczu c.w.u.

t. og. p. pom.: Tutaj zaznacza się, czy grzałka zanurzeniowa w zbiorniku (wymaga włączenia opcji powyżej) będzie mogła ładować c.w.u., jeśli sprężarki w pompie ciepła nadają priorytet ogrzewaniu.

uruch. zaworu miesz.: Włączone, jeśli zainstalowano zawór mieszający, którym należy sterować z F1345. W razie włączenia tej opcji można ustawić temperaturę na wyjściu c.w.u., czas obrotu i czas oczekiwania zaworu trójdrogowego dla zaworu antyoparzeniowego.

wyjście c.w.u.: Tutaj można ustawić temperaturę, przy której zawór mieszający ma zamknąć dopływ c.w.u. z ogrzewacza c.w.u.

MENU 5.3.10 - CZYNNIK CHŁ. STER. ZAW. TRÓJD.

maks. wej. dol. źr.

Zakres ustawień: 0 - 30 °C

Wartość domyślna: 20 °C

wzmacniacz zaworu miesz.

Zakres ustawień: 0,1 - 10,0

Wartość domyślna: 1,0

opóźn. krok. zaw.miesz.

Zakres ustawień: 10 - 300 s

Wartości domyślne: 30 s

Zawór trójdrogowy stara się utrzymać zadaną temperaturę docelową (maks. wej. dol. źr.).

Opis działania podano w instrukcji instalacji akcesoriów.

MENU 5.3.11 - MODBUS

adres

Ustawienie fabryczne: adres 1

word swap

Ustawienie fabryczne: wyłączona

Począwszy od Modbus 40 w wersji 10 można ustawić adres w zakresie 1 - 247. Starsze wersje mają adres statyczny (adres 1).

Tutaj można wybrać, czy opcja „word swap” ma zastąpić ustawioną fabrycznie standardową opcję „big endian”.

Opis działania podano w instrukcji instalacji akcesoriów.

MENU 5.4 - PROG. WEJŚCIA/WYJŚCIA

Tutaj można określić, do których zacisków została podłączona funkcja wyłącznika zewnętrznego – czy do jednego z 5 wejść AUX, czy do wyjścia AA101-X9.

To menu jest także ustawione w okrojonym systemie menu podrzędnej pompy ciepła.

MENU 5.5 - PRZYWRÓĆ UST. FABR.

Tutaj można przywrócić ustawienia fabryczne wszystkich ustawień (w tym dostępnych dla użytkownika).

To menu jest także ustawione w okrojonym systemie menu podrzędnej pompy ciepła.



UWAGA!

Po skasowaniu, przy kolejnym uruchomieniu pompy ciepła zostanie wyświetlony kreator rozruchu.

MENU 5.6 - WYMUSZONE STEROWANIE

Tutaj można w wymuszony sposób sterować różnymi elementami w pompie ciepła i podłączonym wyposażeniem dodatkowym.

To menu jest także ustawione w okrojonym systemie menu podrzędnej pompy ciepła.



WAŻNE!

Wymuszone sterowanie służy wyłącznie do usuwania usterek. Wykorzystanie tej funkcji w jakikolwiek inny sposób może uszkodzić komponenty systemu grzewczego.

MENU 5.7 - KREATOR ROZRUCHU

Przy pierwszym uruchomieniu pompy ciepła, kreator rozruchu uruchamia się automatycznie. Tutaj uruchamia się go ręcznie.

To menu jest także ustawione w okrojonym systemie menu podrzędnej pompy ciepła.

Dodatkowe informacje na temat kreatora rozruchu zawiera instrukcja instalatora.

MENU 5.8 - SZYBKIE URUCHOMIENIE

Stąd można uruchomić sprężarkę.

To menu jest także ustawione w okrojonym systemie menu podrzędnej pompy ciepła.



UWAGA!

Aby uruchomić sprężarkę, musi występować zapotrzebowanie na ogrzewanie, chłodzenie lub c.w.u.



WAŻNE!

Nie należy szybko uruchamiać sprężarki zbyt wiele razy w krótkim okresie czasu, ponieważ można uszkodzić sprężarkę i wyposażenie dodatkowe.

MENU 5.9 - FUNKCJA OSUSZANIA PODŁOGI

długość 1 okresu – 7

Zakres ustawień: 0 – 30 dni

Ustawienie fabryczne, okres 1 – 3, 5 – 7: 2 dni

Ustawienie fabryczne, okres 4: 3 dni

temp. 1 okresu – 7

Zakres ustawień: 15 – 70°C

Wartość domyślna:

temp. 1 okresu	20 °C
temp. 2 okresu	30 °C
temp. 3 okresu	40 °C
temp. 4 okresu	45°C
temp. 5 okresu	40 °C
temp. 6 okresu	30 °C
temp. 7 okresu	20 °C

W tym miejscu należy nastawić funkcję osuszania podłogi.

Można skonfigurować do siedmiu okresów o różnych obliczonych temperaturach zasilania. Jeśli ma być używanych mniej niż siedem okresów, pozostałe okresy należy nastawić na 0 dni.

W celu uaktywnienia funkcji osuszania podłogi należy zaznaczyć aktywne okno. Umieszczony u dołu licznik wskazuje liczbę dni, w czasie których funkcja była aktywna. Funkcja ta zlicza stopniominuty tak, jak podczas zwykłego grzania, lecz dla temperatur zasilania ustawionych w odpowiednim przedziale czasowym.



WAŻNE!

Podczas osuszania podłogi, pompa czynnika grzewczego pracuje na 100% niezależnie od ustawień dokonanych w menu 5.1.10.



PORADA!

Jeżeli ma być wykorzystywany tryb roboczy „tylko pod pom”, wówczas należy wybrać to w menu 4.2.

W celu uzyskania bardziej wyrównanych temperatur w obiegu zasilającym, poprzez nastawienie w menu 4.9.2 do -80 opcji „start dogrzewacza”, dogrzewacz dodatkowy może zostać uruchomiony wcześniej. W momencie, gdy zestaw przedziałów czasowych osuszania podłogi zostanie zatrzymany, należy zresetować menu 4.2 oraz 4.9.2 do poprzednich ustawień.



PORADA!

Istnieje możliwość zapisania dziennika osuszania podłogi, który informuje, kiedy płyta betonowa osiągnęła odpowiednią temperaturę. Patrz punkt „Rejestrowanie osuszania podłogi” na stronie 55.

MENU 5.10 - DZIENNIK ZMIAN

Tutaj można odczytać wszystkie dotychczasowe zmiany układu sterowania.

Dla każdej zmiany jest podana data, godzina i nr identyfikacyjny (unikalny dla pewnych ustawień) oraz nowa wartość zadana.

To menu jest także ustawione w okrojonym systemie menu podrzędnej pompy ciepła.



UWAGA!

Dziennik zmian zostaje zapisany przy ponownym uruchomieniu i pozostaje niezmienny po ustawieniu fabrycznym.

5.12 - KRAJ

Tutaj wybiera się miejsce instalacji produktu. Umożliwi to dostęp do ustawień produktu typowych dla danego kraju.

Ustawienia językowe można wprowadzić niezależnie od tego wyboru.



UWAGA!

Ta opcja zostaje zablokowana po 24 godzinach, ponownym uruchomieniu wyświetlacza i w czasie aktualizacji programu.

Serwis

Czynności serwisowe



WAŻNE!

Serwisowanie powinno być prowadzone wyłącznie przez osoby mające wymaganą wiedzę techniczną. Podczas wymiany komponentów w F1345 należy stosować tylko części zamienne firmy NIBE.

TRYB AWARYJNY



WAŻNE!

Dopóki urządzenie F1345 nie zostanie napełnione wodą, nie wolno ustawiać przełącznika (SF1) w położeniu „I” lub „Δ”. W przeciwnym razie mogłyby dojść do uszkodzenia sprężarki.

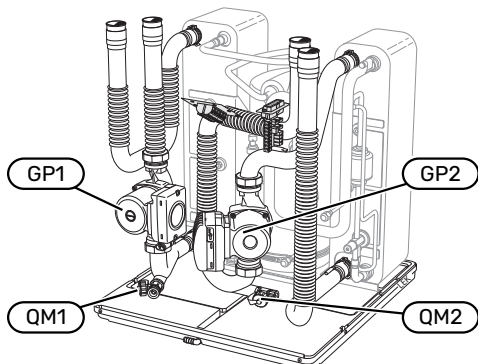
Tryb awaryjny jest używany w razie problemów z działaniem oraz podczas serwisowania. W trybie awaryjnym nie odbywa się produkcja c.w.u.

Tryb awaryjny uruchamia się, ustawiając przełącznik (SF1) w trybie „Δ”. Oznacza to, że:

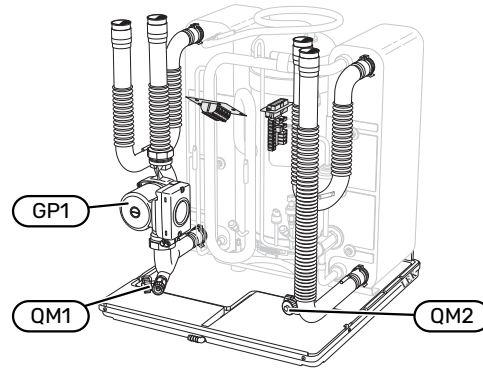
- Kontrolka stanu świeci na żółto.
- Wyświetlacz nie jest podświetlany, a sterownik nie jest podłączony.
- CWU nie jest wytwarzana.
- Sprężarka i pompa obiegu dolnego źródła każdego modułu chłodniczego są wyłączone.
- Wyposażenie dodatkowe jest wyłączone.
- Wewnętrzne pompy czynnika grzewczego są uruchomione.
- Przełącznik trybu awaryjnego (K1) jest aktywny.

Zewnętrzny podgrzewacz pomocniczy jest aktywny, jeśli jest podłączony do przełącznika trybu awaryjnego (K1, zacisk X4). Upewnić się, że czynnik grzewczy przepływa przez zewnętrzny podgrzewacz pomocniczy.

F1345 24 i 30 kW



F1345 40 i 60 kW



OPRÓŻNIANIE ZASOBNIKA C.W.U. (JEŚLI JEST PODŁĄCZONY)

Do opróżniania zasobnika c.w.u. stosuje się zasadę syfonu. Można to zrobić przez zawór spustowy na rurociągu doprowadzającym zimną wodę lub umieszczając wąż w przyłączy zimnej wody.



WAŻNE!

Może zawierać gorącą wodę – ryzyko oparzenia.

OPRÓŻNIANIE SYSTEMU GRZEWczego

Aby ułatwić serwisowanie systemu grzewczego, najpierw należy go opróżnić. Można to zrobić na różne sposoby, w zależności od potrzeb:



WAŻNE!

Przy opróżnianiu strony czynnika grzewczego/systemu grzewczego należy pamiętać, że mogą zawierać gorącą wodę. Istnieje ryzyko oparzenia.

Opróżnianie obiegu grzewczego w module sprężarki

Jeśli na przykład pompa czynnika grzewczego wymaga wymiany lub moduł sprężarki wymaga serwisowania, opróżnij system grzewczy w następujący sposób:

1. Zamknij zawory odcinające strony czynnika grzewczego poza pompą ciepła (powrotu i zasilania).
2. Podłącz wąż do zaworu spustowego (QM1) i otwórz zawór. Wypłynie niewielka ilość czynnika.
3. Aby wypłynęła reszta czynnika, do obiegu musi dostać się powietrze. Aby wpuścić powietrze, odkręć nieco przyłączy przy zaworze odcinającym, które łączy system grzewczy z pompą ciepła (XL2) dla danego modułu sprężarki.

Po opróżnieniu systemu grzewczego można przeprowadzić wymaganą naprawę i/lub wymienić podzespoły.

Opróżnianie całego systemu grzewczego

Jeśli cały system grzewczy wymaga opróżnienia, należy to zrobić w następujący sposób:

1. Podłącz wąż do zaworu spustowego (QM1) i otwórz zawór. Wypłynie niewielka ilość czynnika.
2. Aby wypłynęła reszta czynnika, do obiegu musi dostać się powietrze. W tym celu odkręć śrubę odpowietrzającą na najwyższym położonym grzejniku w budynku.

Po opróżnieniu systemu grzewczego można przeprowadzić wymaganą naprawę.

OPRÓŻNIANIE OBIEGU CZYNNIKA DOLNEGO ŹRÓDŁA

Aby ułatwić serwisowanie obiegu czynnika dolnego źródła, należy go najpierw opróżnić.

Opróżnianie obiegu czynnika dolnego źródła w module chłodniczym

Na przykład, w razie wymiany pompy obiegu dolnego źródła lub naprawy modułu chłodniczego, należy opróżnić obieg czynnika dolnego źródła w następujący sposób:

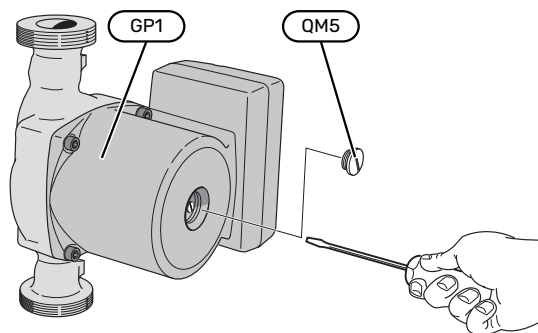
1. Zamknij zawór odcinający obiegu czynnika dolnego źródła poza pompą ciepła.
2. Podłącz wąż do zaworu spustowego (QM2), włóż drugi koniec węża do jakiegoś pojemnika i otwórz zawór. Niewielka ilość czynnika wypłynie do pojemnika.
3. Aby wypłynęła reszta czynnika, do obiegu musi dostać się powietrze. Aby wpuścić powietrze, odkręć nieco przyłącze przy zaworze odcinającym, które łączy stronę czynnika obiegu dolnego źródła z pompą ciepła (XL7) dla danego modułu sprężarki.

Po opróżnieniu obiegu czynnika dolnego źródła można przeprowadzić wymaganą naprawę.

POMOC W URUCHOMIENIU POMPY OBIEGOWEJ

1. Wyłącz F1345, ustawiając przełącznik (SF1) w położeniu „0”.
2. Zdejmij przednią pokrywę
3. Zdejmij pokrywę z modułu chłodzenia.
4. Odkręć śrubę odpowietrzającą (QM5) śrubokrętem. Przytrzymaj szmatkę przy końcówce śrubokręta, ponieważ może wypłynąć niewielka ilość wody.
5. Wsuń śrubokręt i obróć silnikiem pompy.
6. Wkręć śrubę odpowietrzającą (QM5).
7. Włącz F1345, ustawiając przełącznik (SF1) w położeniu „I” i sprawdź, czy pompa obiegowa działa.

Zwykle łatwiej jest uruchomić pompę obiegową przy uruchomionym F1345 i z przełącznikiem (SF1) w położeniu „I”. Gdy pomoc w uruchomieniu pompy obiegowej odbywa się przy uruchomionym F1345 – śrubokręt może szarpnąć, kiedy pompa się uruchomi.



Rysunek przedstawia przykładowy wygląd pompy obiegowej.

DANE CZUJNIKA TEMPERATURY

Temperatura (°C)	Rezystancja (kOm)	Napięcie (VDC)
-10	56,20	3,047
0	33,02	2,889
10	20,02	2,673
20	12,51	2,399
30	8,045	2,083
40	5,306	1,752
50	3,583	1,426
60	2,467	1,136
70	1,739	0,891
80	1,246	0,691

WYJMOWANIE MODUŁÓW CHŁODNICZYCH

Moduły chłodnicze można wymontować w celu naprawy i transportu.



WAŻNE!

Pompy ciepła nie wolno przenosić po wyjęciu tylko dolnego modułu chłodniczego. Jeśli pompa ciepła nie jest zamocowana, przed wyjęciem dolnego modułu chłodniczego najpierw należy wyjąć górny moduł.



UWAGA!

Moduły chłodnicze łatwiej jest wyjąć po uprzednim opróżnieniu (sprawdź na stronie 49).

Masa modułu chłodzenia

Typ (F1345)	Masa (kg)
24 kW	130
30 kW	135
40 kW	143,5
60 kW	144



WAŻNE!

Wyłącz F1345 i wyłącz zasilanie na wyłączniku awaryjnym.



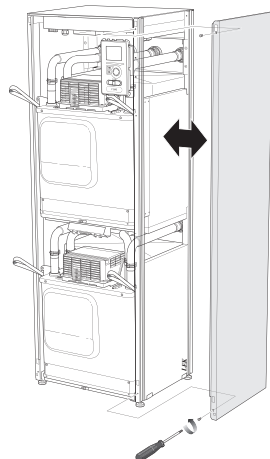
UWAGA!

Zdjąć przednią pokrywę zgodnie z opisem w instrukcji instalatora.

1. Zamknij zawory odcinające umieszczone poza pompą ciepła.

Opróżnij moduły chłodnicze zgodnie z instrukcją na stronie 49.

2. Zdejmij panel boczny, aby umożliwić demontaż wyświetlacza (ta czynność jest wymagana tylko jeśli zamierzasz wyjąć górny moduł chłodniczy).



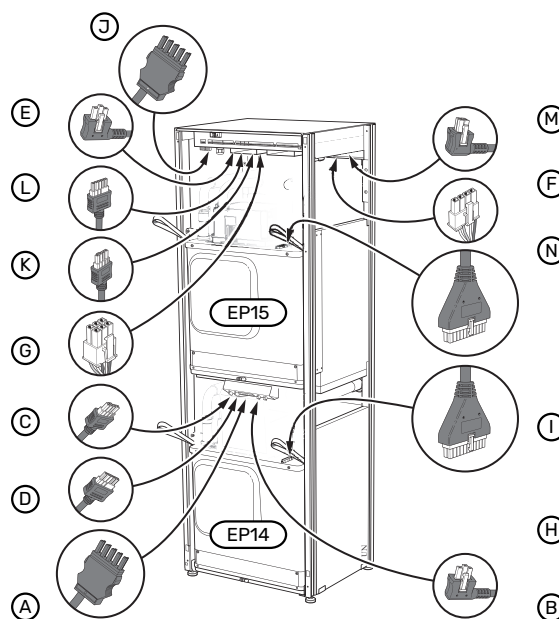
3. Odłącz przyłącza danego modułu chłodniczego.

Moduł chłodniczy EP15 (górny)

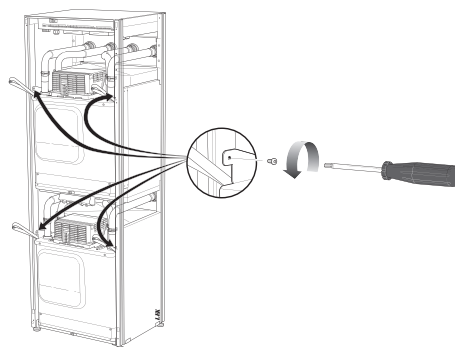
- XF2 (J)
- XF6 (E)
- XF7 (K)
- XF8 (L)
- XF9 (M)
- EP15-AA100:XF1 (N)

Moduł chłodniczy EP14 (dolny)

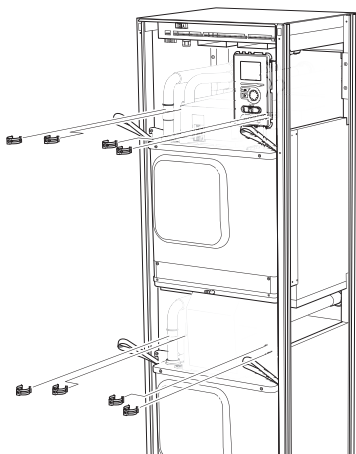
- XF1 (A)
- XF3 (B)
- XF4 (C)
- XF5 (D)
- XF10 (F)
- XF11 (G)
- XF13 (H)
- EP14-AA100:XF1 (I)



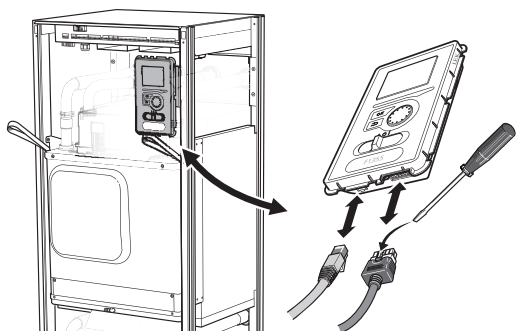
4. Wykręć wkręty (po dwa na każdy moduł chłodniczy).



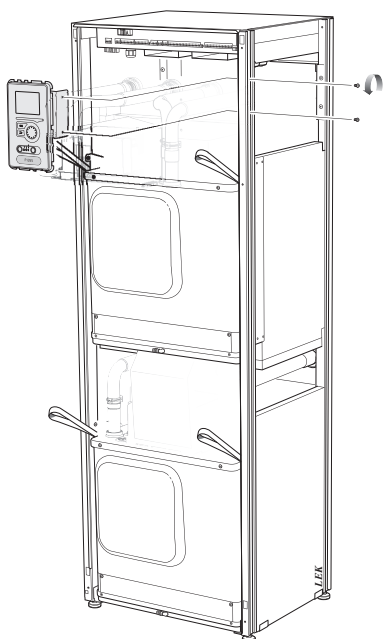
5. Zdejmij zaciski (po cztery na każdy moduł chłodniczy) i ostrożnie rozdziel rury.



6. Wyjmij wtyczkę na spodzie wyświetlacza (ta czynność jest wymagana tylko jeśli zamierzasz wyjąć górny moduł chłodniczy).

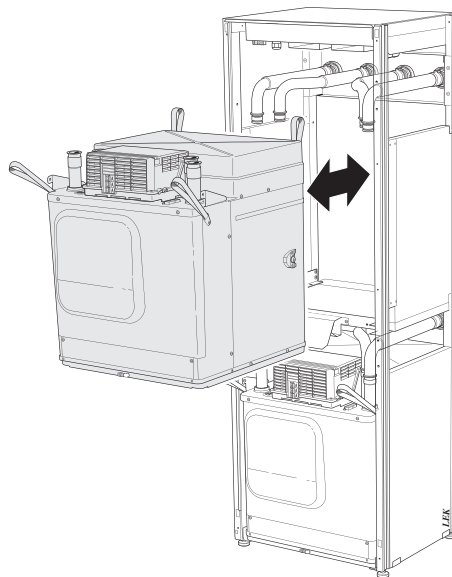


7. Wykręć dwa wkręty mocujące wyświetlacz w ramie (ta czynność jest wymagana tylko, jeśli zamierzasz wyjąć górny moduł sprężarki).

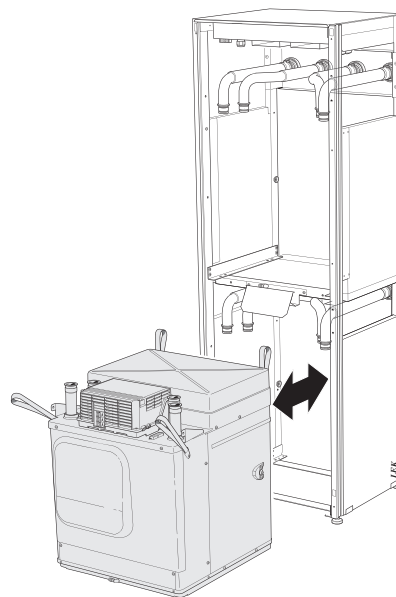


8. Ostrożnie wyjmij górny moduł sprężarki (EP15), wykorzystując uchwyty do podnoszenia modułu.

Wykorzystaj do tego powierzchnię odciążającą o regulowanej wysokości.



9. Ostrożnie wyjmij dolny moduł sprężarki (EP14), wykorzystując uchwyty do podnoszenia modułu.



Jeśli pompa ciepła nie jest zamocowana, przed wyjęciem dolnego modułu chłodniczego najpierw należy wyjąć górny moduł.



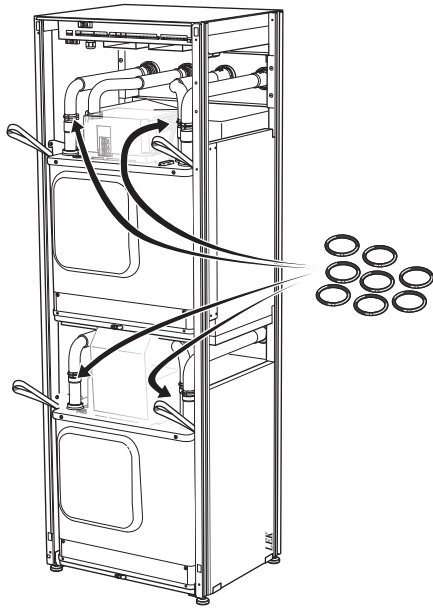
PORADA!

Moduł chłodniczy instaluje się w odwrotnej kolejności.

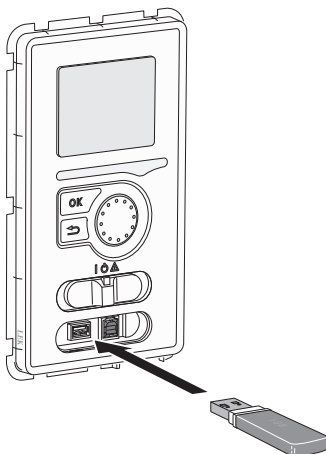


WAŻNE!

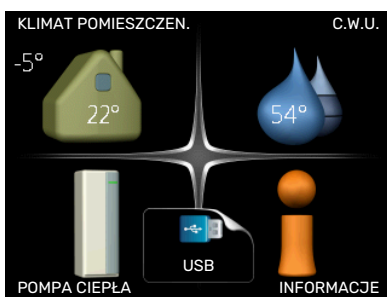
Przy ponownej instalacji, dostarczone O-ringi należy umieścić w miejscu istniejących O-ringów przy złączach do pompy ciepła (patrz rysunek).



GNIAZDO SERWISOWE USB



Wyświetlacz jest wyposażony w gniazdo USB, które można wykorzystać do aktualizacji oprogramowania i zapisywania zarejestrowanych informacji w F1345.



Po podłączeniu pamięci USB, na wyświetlaczu pojawi się nowe menu (menu 7).

Menu 7.1 - „aktualizuj oprog. układ.”



Tutaj można zaktualizować oprogramowanie w F1345.



WAŻNE!

Aby następujące funkcje mogły działać, pamięć USB musi zawierać pliki z oprogramowaniem dla F1345 od NIBE.

Pole informacyjne w górnej części wyświetlacza zawiera informacje (zawsze w języku angielskim) na temat najbardziej prawdopodobnej aktualizacji, wybranej przez oprogramowanie aktualizacyjne z pamięci USB.

Wyświetlone dane dotyczą produktu, dla którego jest przeznaczone oprogramowanie, wersji oprogramowania oraz zawierają informacje ogólne. Aby wybrać inny plik, niż zaznaczony, należy nacisnąć „wybierz inny plik”.

rozpocznij aktualizację

Wybierz „rozpocznij aktualizację”, jeśli chcesz rozpocząć aktualizację. Pojawi się pytanie, czy na pewno chcesz zaktualizować oprogramowanie. Odpowiedz „tak”, aby kontynuować lub „nie”, aby cofnąć.

Jeśli odpowiedź na poprzednie pytanie brzmi „tak”, wówczas rozpocznie się aktualizacja i w tym momencie można będzie jej przebieg śledzić na wyświetlaczu. Po zakończeniu aktualizacji F1345 uruchomi się ponownie.



PORADA!

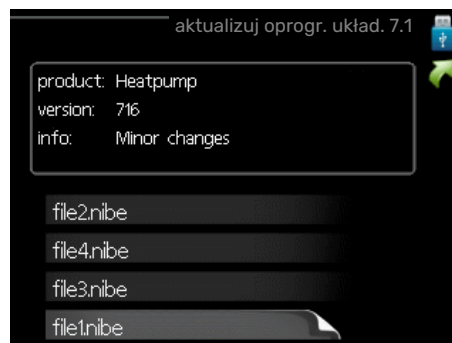
Aktualizacja oprogramowania nie kasuje ustawień menu w F1345.



UWAGA!

Jeśli aktualizacja zostanie przerwana zanim dobiegnie końca (na przykład z powodu przerwy w dostawie prądu), można przywrócić poprzednią wersję oprogramowania, przytrzymując podczas uruchamiania przycisk OK do momentu, aż włączy się zielona kontrolka (trwa to około 10 sekund).

wybierz inny plik



Wybierz „wybierz inny plik”, jeśli nie chcesz użyć sugerowanego oprogramowania. Podczas przeglądania plików, informacje o zaznaczonym oprogramowaniu są wyświetlane w polu informacyjnym tak, jak poprzednio. Po wybraniu pliku przyciskiem OK wrócisz do poprzedniej strony (menu 7.1), gdzie możesz rozpocząć aktualizację.

Menu 7.2 - logowanie



Zakres ustawień: 1 s – 60 min

Zakres ustawień fabrycznych: 5 s

Tutaj można wybrać, jak bieżące wartości pomiarowe z F1345 powinny być zapisywane w pliku dziennika na nośniku pamięci USB.

1. Ustaw żądaną częstotliwość rejestrowania.
2. Zaznacz „włączony”.
3. Aktualne wartości z F1345 będą zapisywane w pliku na pamięci USB z określoną częstotliwością, dopóki „włączony” nie zostanie odznaczony.



UWAGA!

Przed wyjęciem pamięci USB, należy usunąć zaznaczenie „włączony”.

Rejestrowanie osuszania podłogi

Istnieje możliwość zapisania dziennika osuszania podłogi w pamięci USB, aby sprawdzić, kiedy płyta betonowa osiągnęła odpowiednią temperaturę.

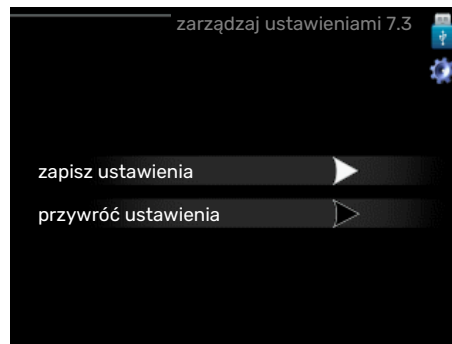
- Upewnij się, że opcja „funkcja osuszania podłogi” jest włączona w menu 5.9.
- Wybierz „rejestrowanie osuszania podłogi włączone”.
- Zostanie utworzony plik dziennika, w którym można sprawdzić temperaturę i moc grzałki zanurzeniowej. Rejestrowanie jest kontynuowane do czasu wyłączenia opcji „rejestrowanie osuszania podłogi włączone” lub wyłączenia opcji „funkcja osuszania podłogi”.



UWAGA!

Opcję „rejestrowanie osuszania podłogi włączone” należy wyłączyć przed odłączeniem pamięci USB.

Menu 7.3 - zarządzaj ustawieniami



zapisz ustawienia

Opcje ustawień: Wł./Wył.

przywróć ustawienia

Opcje ustawień: Wł./Wył.

W tym menu można zapisać/wczytać ustawienia menu na/z nośnika pamięci USB.

zapisz ustawienia: Tutaj można zapisać ustawienia menu w celu ich późniejszego przywrócenia lub sporządzenia kopii ustawień dla innego urządzenia F1345.



UWAGA!

Zapisanie ustawień menu na nośniku pamięci USB spowoduje zastąpienie wszelkich wcześniej zapisanych ustawień na tym nośniku pamięci USB.

przywróć ustawienia: Tutaj można wczytać wszystkie ustawienia menu z nośnika pamięci USB.



UWAGA!

Wgranie ustawień menu z nośnika pamięci USB nie można cofnąć.

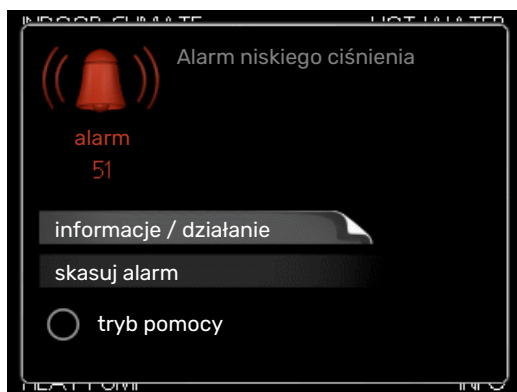
Zaburzenia komfortu cieplnego

W większości przypadków urządzenie F1345 wykrywa usterki (zakłócenia mogące prowadzić do zaburzenia komfortu cieplnego) i informuje o nich za pomocą alarmów oraz instrukcji na wyświetlaczu.

Menu informacyjne

Wszystkie wartości mierzonych parametrów pompy ciepła znajdują się w menu 3.1 w systemie menu pompy ciepła. Przeglądanie parametrów w tym menu często może ułatwić znalezienie przyczyny usterki. Dodatkowe informacje o menu 3.1 można znaleźć w menu pomocy.

Zarządzanie alarmami



Alarm oznacza, że wystąpiła jakaś usterka, o czym informuje kontrolka stanu zmieniająca kolor z zielonego na czerwony oraz dzwonek alarmowy w okienku informacyjnym.

ALARM

Czerwony alarm oznacza, że wystąpiła usterka, której pompa ciepła nie potrafi samodzielnie naprawić. Kręcąc pokrętkę regulacji i naciskając przycisk OK, można wyświetlić typ alarmu i skasować alarm. Pompę ciepła można również ustawić na tryb pomocy.

informacje / działanie Tutaj można przeczytać opis alarmu i uzyskać wskazówki dotyczące usunięcia problemu, który go wywołał.

skasuj alarm W wielu przypadkach wystarczy wybrać „skasuj alarm”, aby produkt powrócił do normalnej pracy. Jeśli po wybraniu „skasuj alarm” włączy się zielona kontrolka, przyczyna alarmu została usunięta. Jeśli nadal świeci się czerwona kontrolka, a na wyświetlaczu widać menu „alarm”, problem występuje nadal.

tryb pomocy „tryb pomocy” to typ trybu awaryjnego. Oznacza to, że pompa ciepła wytwarza ogrzewanie i/lub ciepłą wodę pomimo występowania problemu. Może to oznaczać, że sprężarka pompy ciepła nie działa. W takim przypadku ogrzewanie i/lub c.w.u. są wytwarzane przez grzałkę zanurzeniową.



UWAGA!

Aby wybrać tryb pomocy, należy wybrać działanie alarmowe w menu 5.1.4.



UWAGA!

Wybranie „tryb pomocy” nie jest równoznaczne z usunięciem problemu, który wywołał alarm. Dlatego kontrolka stanu nadal będzie świecić na czerwono.

Jeśli alarm nie został zresetowany, skontaktuj się z instalatorem, aby dokonał odpowiedniej naprawy.

Do uzyskania pomocy technicznej wymagany jest numer seryjny produktu (14 cyfr).

Patrz punkt „Numer seryjny”.

Usuwanie usterek



WAŻNE!

Prace za przykręconymi pokrywami mogą być prowadzone tylko przez lub pod nadzorem wykwalifikowanego technika instalatora.



WAŻNE!

W przypadku usuwania usterek, które wymaga odkręcenia obudowy zewnętrznej, należy odciąć zasilanie elektryczne za pomocą wyłącznika bezpieczeństwa.



WAŻNE!

Ponieważ pompa ciepła F1345 może być podłączona do wielu urządzeń zewnętrznych, je także należy sprawdzić.

CZYNNOŚCI PODSTAWOWE

Zacznij od sprawdzenia następujących elementów:

- Położenie (SF1) przetłaczniaka.
- Grupa bezpieczników i bezpiecznik główny budynku.
- Wyłącznik różnicowo-prądowy budynku.
- Wyłącznik różnicowo-prądowy pompy ciepła.
- Prawidłowo ustawiony miernik natężenia prądu.

NISKA TEMPERATURA LUB BRAK CIEPŁEJ WODY

- Zamknięty lub zablokowany zamontowany na zewnątrz zawór do napełniania zasobnika c.w.u.

- Otwórz zawór.
- Zbyt niskie ustawienie zaworu mieszającego (jeśli został zainstalowany).
 - Wyreguluj zawór mieszający.
- Wyższe zużycie ciepłej wody.
 - Zaczekaj, aż ciepła woda zostanie podgrzana. Tymczasowo zwiększony wydatek ciepłej wody (tymczasowy luks.) można włączyć w menu 2.1.
- Zbyt niskie ustawienie ciepłej wody.
 - Wejdź do menu 2.2 - „tryb komfortowy” i wybierz wyższy tryb komfortu.
- Zbyt niski lub brak priorytetu ciepłej wody.
 - Przejdź do menu 4.9.1 i zwiększ czas, w którym ciepła woda ma mieć priorytet. Pamiętaj, że jeśli zostanie wydłużony czas produkcji c.w.u., czas produkcji ogrzewania ulegnie skróceniu, co może spowodować niższe/niestabilne temperatury pomieszczeń.
- Urządzenie F1345 w nieprawidłowym trybie pracy.
 - Wejdź do menu 4.2. Jeśli wybrano tryb „auto” wybierz wyższą wartość dla „wyłącz podgrz. pomocn.” w menu 4.9.2.
 - Jeśli jest wybrany tryb „ręczny”, wybierz „podgrz. pom.”.
- Włączony tryb urlopowy w menu 4.7.
 - Wejdź do menu 4.7 i zaznacz „Wył.”.

NISKA TEMPERATURA POMIESZCZENIA

- Zamknięte termostaty w kilku pomieszczeniach.
 - Całkowicie otwórz zawory termostatyczne w maksymalnej liczbie pomieszczeń. Reguluj temperaturę pomieszczenia w menu 1.1 zamiast zakręcać termostaty.
- Zbyt niska wartość zadana w automatycznej regulacji ogrzewania.
 - Przejdź do menu 1.1 - „temperatura” i przesunij krzywą grzania w górę. Jeśli temperatura pomieszczenia jest niska tylko przy niskiej temperaturze powietrza na zewnątrz, nachylenie krzywej w menu 1.9.1 - „krzywa grzania” należy podnieść.
- Zbyt niski lub brak priorytetu ogrzewania.
 - Przejdź do menu 4.9.1 i zwiększ czas, w którym ogrzewanie ma mieć priorytet. Pamiętaj, że jeśli zostanie wydłużony czas produkcji ogrzewania, czas produkcji c.w.u. ulegnie skróceniu, co może spowodować mniejszą ilość ciepłej wody.
- Urządzenie F1345 w nieprawidłowym trybie pracy.
 - Wejdź do menu 4.2. Jeśli wybrano tryb „auto” wybierz wyższą wartość dla „wyłącz ogrzewanie” w menu 4.9.2.
 - Jeśli jest wybrany tryb „ręczny”, wybierz „ogrzewanie”. Jeśli to nie wystarczy, wybierz „podgrz. pom.”.
- Włączony tryb urlopowy w menu 4.7.

- Wejdź do menu 4.7 i zaznacz „Wył.”.
- Włączono zewnętrzny przełącznik zmiany temperatury pomieszczenia.
 - Sprawdź przełączniki zewnętrzne.
- Powietrze w systemie grzewczym.
 - Odpowietrz system grzewczy .
- Zamknięte zawory do systemu grzewczego.
 - Otwórz zawory.

WYSOKA TEMPERATURA POMIESZCZENIA

- Zbyt wysoka wartość zadana w automatycznej regulacji ogrzewania.
 - Przejdź do menu 1.1 - „temperatura” i zmniejsz przesunięcie krzywej grzania. Jeśli temperatura pomieszczenia jest wysoka tylko przy niskiej temperaturze powietrza na zewnątrz, nachylenie krzywej w menu 1.9.1 - „krzywa grzania” należy obniżyć.
- Włączono zewnętrzny przełącznik zmiany temperatury pomieszczenia.
 - Sprawdź przełączniki zewnętrzne.

NIESTABILNA TEMPERATURA POMIESZCZENIA.

- Nieprawidłowe ustawienie krzywej grzania.
 - Dostosuj krzywą grzania w menu 1.9.1
- Zbyt wysoka wartość zadana w „dT przy DOT”..
- Nierównomierny przepływ przez grzejniki.

NISKIE CIŚNIENIE W UKŁADZIE

- Zbyt mało wody w systemie grzewczym.
 - Napełnij system grzewczy wodą i sprawdź szczelność. W przypadku wielokrotnego napełniania, skontaktuj się z instalatorem.

SPRĘŻARKA NIE URUCHAMIA SIĘ

- Nie ma zapotrzebowanie na ogrzewanie, ciepłą wodę ani chłodzenie (chłodzenie wymaga wyposażenia dodatkowego).
 - F1345 nie wymaga ogrzewania, ciepłej wody ani chłodzenia.
- Trwa odszranianie pompy ciepła.
 - Sprężarka włączy się, kiedy odszranianie dobiegnie końca.
- Sprężarka zablokowana z powodu problemu z temperaturą.
 - Zaczekaj, aż temperatura znajdzie się w zakresie roboczym produktu.
- Nie upłynął minimalny czas między kolejnymi uruchomieniami sprężarki.
 - Zaczekaj co najmniej 30 minut i sprawdź, czy sprężarka uruchomiła się.

- Włączył się alarm.
 - Postępuj według instrukcji na wyświetlaczu.
- Wybrano opcję „tylko pod pom”.
 - Przełącz na „auto” lub „ręczny” w menu 4.2 - „tryb pracy”.

DZIWNE ODGŁOSY Z GRZEJNIKÓW

- Zakręcone termostaty w pomieszczeniach i nieprawidłowo ustawiona krzywa grzania.
 - Całkowicie otwórz zawory termostatyczne w maks. liczbie pomieszczeń. Wyreguluj krzywą grzania w menu 1.1 zamiast zakręcać termostaty.
- Zbyt duża ustawiona prędkość pompy obiegowej.
 - Wejdź do menu 5.1.11 (pręd. pompy czynnika grzew.) i zmniejsz prędkość pompy cyrkulacyjnej.
- Nierównomierny przepływ przez grzejniki.
 - Dostosuj rozkład przepływu między grzejnikami.

Lista alarmów

ALARM

Informacja o co najmniej jednym aktywnym alarmie

- Świeci czerwona kontrolka pod wyświetlaczem.
- Na wyświetlaczu pojawia się ikona alarmu.
- Uruchamia się przekaźnik alarmowy, jeśli wybrano wyjście AUX dla tej funkcji.
- Obniżenie komfortu zgodnie z wyborem w menu 5.1.4.

W przypadku wystąpienia kilku alarmów, są one wyświetlane pojedynczo w kolejności numerycznej. Do przewijania alarmów służy przycisk OK.

Kasowanie alarmu

- Alarmy o numerach 1 – 39 są kasowane automatycznie, kiedy czujnik działał przez 60 sekund lub po skasowaniu ręcznym w menu.
- Alarm 54, kasowanie ręczne wyłącznika ochronnego silnika i kasowanie ręczne w menu.
- Alarmy 70 – 99, kasowanie automatyczne po nawiązaniu komunikacji.
- Alarmy 236 – 244, 253, 258 – 259 są kasowane automatycznie, kiedy czujnik działał przez 60 sekund lub po skasowaniu ręcznym w menu.
- Alarm 255 jest kasowany automatycznie przy ponownym zamknięciu wejścia.
- Pozostałe alarmy są kasowane ręcznie w menu.

Ponowne uruchamianie F1345

W wielu przypadkach przyczynę alarmów można usunąć, przeprowadzając pełne ponowne uruchomienie pompy ciepła.

1. Wyłącz pompę ciepła F1345 używając wyłącznika na wyświetlaczu.
2. Odetnij zasilanie od F1345 używając np. wyłącznika głównego.
3. Zostaw pompę ciepła F1345 wyłączoną na trzy minuty przed przywróceniem zasilania.
4. Włącz pompę ciepła F1345 używając wyłącznika na wyświetlaczu.



WAŻNE!

Komunikaty alarmowe na wyświetlaczu różnią się w zależności od liczby pomp ciepła podłączonych do systemu.

Na przykład: błąd czujnika -EB1yy _EPxx _BT3, gdzie „yy” to numer pompy ciepła, a „xx” to moduł chłodniczy.



WAŻNE!

Czynności wymagające prac na otwartym urządzeniu F1345 zawsze powinny być wykonywane przez osobę mającą wymagane uprawnienia i wiedzę techniczną. W razie potrzeby należy skontaktować się z serwisantem/ instalatorem.

Nr alarmu	Tekst alarmu na wyświetlaczu	Przyczyna	Działanie pompy ciepła.	Możliwa przyczyna/ sprawdź
1	Bł. czuj:BT1	Brak połączenia z czujnikiem (czujnik temperatury, zewnętrzny).	Obliczona temp. zasilania jest ustawiona na wartość min.	<ul style="list-style-type: none"> • Przerwanie obwodu lub zwarcie na wejściu czujnika. • Wadliwy czujnik
3	Bł. czuj:BT3	Brak połączenia z czujnikiem (czujnik temperatury, powrót czynnika grzewczego).	Zablokowanie sprężarki podczas ładowania c.w.u. „Maks. zasilanie skraplacza” ustawiono na „maks. powrót”.	<ul style="list-style-type: none"> • Przerwanie obwodu lub zwarcie na wejściu czujnika. • Wadliwy czujnik
6	Bł. czuj:BT6	Brak połączenia z czujnikiem (czujnik temperatury, ładowanie c.w.u).	Zablokowanie ładowania c.w.u.	<ul style="list-style-type: none"> • Przerwanie obwodu lub zwarcie na wejściu czujnika. • Wadliwy czujnik
11	Bł. czuj:BT11	Brak połączenia z czujnikiem (czujnik temperatury, wyjście obiegu dolnego źródła).	Zablokowanie sprężarki.	<ul style="list-style-type: none"> • Przerwanie obwodu lub zwarcie na wejściu czujnika. • Wadliwy czujnik
12	Bł. czuj:BT12	Brak połączenia z czujnikiem (czujnik temperatury, zasilanie skraplacza).	Zablokowanie sprężarki.	<ul style="list-style-type: none"> • Przerwanie obwodu lub zwarcie na wejściu czujnika. • Wadliwy czujnik
14	Bł. czuj: czujnik gorącego gazu BT14	Brak połączenia z czujnikiem (czujnik temperatury, gorący gaz).	Zablokowanie sprężarki.	<ul style="list-style-type: none"> • Przerwanie obwodu lub zwarcie na wejściu czujnika. • Wadliwy czujnik
23	Bł. czuj.: AZ2-BT23 czuj. pow. zewn.	Brak połączenia z czujnikiem (czujnik temperatury, powietrze nawiewane).	<ul style="list-style-type: none"> • Zablokowanie sprężarki. • Zatrzymuje wszystkie wentylatory, otwiera QN40. 	<ul style="list-style-type: none"> • Przerwanie obwodu lub zwarcie na wejściu czujnika. • Wadliwy czujnik
25	Bł.: BT25	Brak połączenia z czujnikiem (czujnik temperatury, zasilanie obiegu czynnika grzewczego, zewnętrzny).	<ul style="list-style-type: none"> • Zablokowanie podgrzewacza pomocniczego. • Nowa wartość bieżąca = BT71 + 10K 	<ul style="list-style-type: none"> • Przerwanie obwodu lub zwarcie na wejściu czujnika. • Wadliwy czujnik

Nr alarmu	Tekst alarmu na wyświetlaczu	Przyczyna	Działanie pompy ciepła.	Możliwa przyczyna/ sprawdź
27	Bł. czuj.:BP8	Brak połączenia z czujnikiem (czujnik, niskie ciśnienie).	Zablokowanie sprężarki.	<ul style="list-style-type: none"> Przerwanie obwodu lub zwarcie na wejściu czujnika. Wadliwy czujnik
28	Bł. czuj.:BT71	Brak połączenia z czujnikiem (czujnik temperatury, powrót obiegu czynnika grzewczego, zewnętrzny).	Brak działania. Razem z alarmem 25, zablokowanie ogrzewania.	<ul style="list-style-type: none"> Przerwanie obwodu lub zwarcie na wejściu czujnika. Wadliwy czujnik
29	Bł.cz.:BT29	Brak połączenia z czujnikiem (czujnik temperatury, sprężarka).	Zablokowanie sprężarki.	<ul style="list-style-type: none"> Przerwanie obwodu lub zwarcie na wejściu czujnika. Wadliwy czujnik
33	Bł.: BT53	Brak połączenia z czujnikiem (czujnik temperatury, panel słoneczny).	Zablokowanie dodatkowego wyposażenia systemu solarnego	<ul style="list-style-type: none"> Przerwanie obwodu lub zwarcie na wejściu czujnika. Wadliwy czujnik
34	Bł.: BT54	Brak połączenia z czujnikiem (czujnik temperatury, węzownica solarna).	Zablokowanie dodatkowego wyposażenia systemu solarnego	<ul style="list-style-type: none"> Przerwanie obwodu lub zwarcie na wejściu czujnika. Wadliwy czujnik
35	Bł.: BT52	Brak połączenia z czujnikiem (czujnik temperatury, kocioł).	Zamknięcie zaworu trójdrogowego. Wyłączenie pieca.	<ul style="list-style-type: none"> Przerwanie obwodu lub zwarcie na wejściu czujnika. Wadliwy czujnik
36	Bł.: EP21 BT2	Brak połączenia z czujnikiem (czujnik temperatury, zasilanie obiegu czynnika grzewczego, system grzewczy 2).	Sprawdzenie w czujniku powrotu (EP21-BT3).	<ul style="list-style-type: none"> Przerwanie obwodu lub zwarcie na wejściu czujnika. Wadliwy czujnik
37	Bł.: EP22 BT2	Brak połączenia z czujnikiem (czujnik temperatury, zasilanie obiegu czynnika grzewczego, system grzewczy 3).	Sprawdzenie w czujniku powrotu (EP22-BT3).	<ul style="list-style-type: none"> Przerwanie obwodu lub zwarcie na wejściu czujnika. Wadliwy czujnik
38	Bł.: EP23 BT2	Brak połączenia z czujnikiem (czujnik temperatury, zasilanie obiegu czynnika grzewczego, system grzewczy 4).	Sprawdzenie w czujniku powrotu (EP23-BT3).	<ul style="list-style-type: none"> Przerwanie obwodu lub zwarcie na wejściu czujnika. Wadliwy czujnik
39	Bł: EQ1-BT64	Brak połączenia z czujnikiem (czujnik temperatury, rurociąg zasilający chłodzenia).	Zablokowanie chłodzenia. Zamknięcie zaworu trójdrogowego chłodzenia.	<ul style="list-style-type: none"> Przerwanie obwodu lub zwarcie na wejściu czujnika. Wadliwy czujnik
40-42	1. faza spr.-3	Napięcie fazowe sprężarki nie przekraczało 160 V przez 30 min.	Zablokowanie sprężarki.	Błąd fazy.
43	Zła kol. faz	Fazy zostały podłączone w złej kolejności.	Zablokowanie sprężarki.	Nieprawidłowa kolejność faz doprowadzonego zasilania elektrycznego.
44	Usterka bezpieczników miękkiego startu.	Bezpieczniki na karcie miękkiego startu są wadliwe (dotyczy 30, 40 i 60 kW).	Zablokowanie sprężarki.	<ul style="list-style-type: none"> Wadliwy bezpiecznik. Wadliwa karta łagodnego startu.
45	Błąd fazy (nieprawidłowa kolejność faz lub brak fazy).	Brak komunikacji z kartą miękkiego startu przez 30 minut bez przerwy.	Zablokowanie sprężarki.	Nieprawidłowa kolejność faz lub brak fazy.
51	Alarm LP	Przetwornik czujnika niskiego ciśnienia poniżej wartości wyłączenia.	Zablokowanie sprężarki.	<p>Niewystarczająca cyrkulacja czynnika obiegu dolnego źródła.</p> <ul style="list-style-type: none"> Sprawdź pompę obiegu dolnego źródła. Sprawdź, czy obieg dolnego źródła został odpowietrzony. Sprawdź temperaturę krzepnięcia czynnika obiegu dolnego źródła. <p>Brak czynnika grzewczego lub inna usterka w obiegu chłodzenia.</p> <ul style="list-style-type: none"> Skontaktuj się z wykwalifikowanym technikiem chłodnictwa.
52	Alarm ogranicznika temperatury	Zadziałał ogranicznik temperatury i był „otwarty” przez ponad 30 sekund.	Brak (zarządzany przez oprogramowanie).	<p>Niewystarczający przepływ.</p> <ul style="list-style-type: none"> Sprawdź pompę obiegową. Sprawdź, czy obieg grzewczy został odpowietrzony. Sprawdź ciśnienie w układzie czynnika grzewczego.
53	Cz poz d źr	Zadziałał przełącznik poziomu/ciśnienia czynnika obiegu dolnego źródła.	Zablokowanie sprężarki i pompy obiegu dolnego źródła.	Wyciek w obiegu dolnego źródła.
54	Alarm MP	Zadziałał wyłącznik ochronny silnika.	Zablokowanie sprężarki.	<ul style="list-style-type: none"> Błąd fazy. Wadliwa sprężarka.

Nr alarmu	Tekst alarmu na wyświetlaczu	Przyczyna	Działanie pompy ciepła.	Możliwa przyczyna/ sprawdź
55	Al. gor. gazu	Sprężarka wyłączyła się 3 razy w ciągu 240 minut, ponieważ temperatura gorącego gazu przekroczyła 135°C.	Zablokowanie sprężarki.	Wadliwa sprężarka.
56	nieprawidłowy nr seryjny	Pompa ciepła ma nieistniejący numer seryjny.	Wyłączenie sprężarek i przełącznika.	Błędnie wpisany numer seryjny.
57	Nieprawidłowe oprogramowanie	Niezgodne numery oprogramowania i fabryczny pompy ciepła.	Wyłączenie sprężarek i przełącznika.	Zainstalowano nieprawidłowe oprogramowanie.
58	Alarm presostatu	Zadziałał presostat wysokiego lub niskiego ciśnienia.	Zablokowanie sprężarki.	Niewystarczająca cyrkulacja po stronie czynnika dolnego źródła lub czynnika grzewczego.
60	Wyj. dol. źr.	Temperatura na wyjściu obiegu dolnego źródła (BT11) spada poniżej min. temperatury zadanej oraz wybrano alarm ciągły.	Zablokowanie sprężarki.	Niewystarczająca cyrkulacja czynnika obiegu dolnego źródła. <ul style="list-style-type: none"> • Sprawdź pompę obiegu dolnego źródła. • Sprawdź, czy obieg dolnego źródła został odpowietrzony. • Sprawdź temperaturę krzepnięcia czynnika obiegu dolnego źródła.
70	Błąd komunikacji z wejściem PCA.	Brak komunikacji z kartą wejść (AA3).	Blokada odpowiedniej sprężarki. Jeśli pompa ciepła jest urządzeniem głównym, obliczona temperatura zasilania zostaje ustawiona na min.	Wadliwe kable komunikacyjne.
71	Bł. kom. pł	Brak komunikacji z kartą wejść (AA2 lub AA26).	Zablokowanie sprężarki.	Wadliwe kable komunikacyjne.
72	Bł. kom. MC	Brak komunikacji z kartą miękkiego startu (AA10).	Zablokowanie sprężarki.	Wadliwe kable komunikacyjne.
73-94	Bł. k. w. dod.	Brak komunikacji z kartą wyposażenia dodatkowego.	Zablokowanie wyposażenia dodatkowego.	<ul style="list-style-type: none"> • Wadliwe kable komunikacyjne. • Jeśli wyposażenie dodatkowe nie jest podłączone kablem komunikacyjnym, uruchamia się je na wyświetlaczu. • Nieprawidłowo podłączony kabel komunikacyjny. • Nieprawidłowe ustawienie przełącznika. • Brak zasilania elektrycznego karty rozszerzeń.
96-99	Bł k. RMU	Brak komunikacji z modułem pokojowym.	Zablokowanie modułu pokojowego.	Wadliwe kable komunikacyjne.
130-133	Trw. błąd kom. z systemem grzewczym 5-8	Brak komunikacji z kartą rozszerzeń przez 15 sekund.	Zablokowanie wyposażenia dodatkowego.	Wybrane wyposażenie dodatkowe nie jest zainstalowane.
146-149	Cz. poz. ERS	Wyposażenie dodatkowe ERS jest zablokowane przez czujnik poziomu.	Zablokowanie wyposażenia dodatkowego.	Sprawdź tacę ociekową na skropliny/odpływ i syfon.
193	Błąd komunikacji z EME20	Brak komunikacji z EME 20 od trzech minut.	Zablokowanie wyposażenia dodatkowego.	Sprawdź kable komunikacyjne.
206	Trw. błąd kom. „Ogrzewacz c.w.u.”	Brak komunikacji z modułem pokojowym przez 15 sekund.	Zablokowanie wyposażenia dodatkowego.	<ul style="list-style-type: none"> • Wadliwe kable komunikacyjne. • Nieprawidłowe ustawienie przełącznika.
245 - 251	Trw. błąd kom. „wyposażenia dodatkowego”	Brak komunikacji z kartą rozszerzeń przez 15 sekund.	Zablokowanie wyposażenia dodatkowego.	<ul style="list-style-type: none"> • Wadliwe kable komunikacyjne. • Nieprawidłowe ustawienie przełącznika.
252	Bł. kom. podrz. pom. ciep.1-8	Brak komunikacji z urządzeniem podrzędnym.	Zablokowanie sprężarki w urządzeniu podrzędnym.	Wadliwe kable komunikacyjne.
253	Bł.: QZ1-BT70	Brak połączenia z czujnikiem (czujnik temperatury, c.w.u, rurociąg zasilający).	Zamknięcie zaworu mieszającego, dostępność tylko zimnej wody.	<ul style="list-style-type: none"> • Przerwanie obwodu lub zwarcie na wejściu czujnika. • Wadliwy czujnik
255	Zadziałało zabezpieczenie silnika pompy obiegu dolnego źródła	Otwarty zacisk X3 1-2 (normalnie zamknięty) na karcie wejść w pompie ciepła o mocy 40/60 kW.	Blokada odpowiedniej sprężarki. Automatyczny powrót po zamknięciu wejścia.	
257	Trw. błąd kom. „ACS45”	Brak komunikacji z kartą rozszerzeń przez 15 sekund.	Zablokowanie wyposażenia dodatkowego.	<ul style="list-style-type: none"> • Wadliwe kable komunikacyjne. • Nieprawidłowe ustawienie przełącznika.

Nr alarmu	Tekst alarmu na wyświetlaczu	Przyczyna	Działanie pompy ciepła.	Możliwa przyczyna/ sprawdź
258	Błąd czujnika EQ1 - BT57	Brak połączenia z czujnikiem przez ponad 60 sekund (czujnik temperatury chłodzenia, obieg dolnego źródła).	Blokada odpowiedniej sprężarki.	<ul style="list-style-type: none"> Przerwanie obwodu lub zwarcie na wejściu czujnika. Wadliwy czujnik
259	Błąd czujnika EQ1 - BT75	Brak połączenia z czujnikiem przez ponad 60 sekund (czujnik temperatury chłodzenia, zrzut ciepła rurociągu zasilającego).	Sterowanie w BT50.	<ul style="list-style-type: none"> Przerwanie obwodu lub zwarcie na wejściu czujnika. Wadliwy czujnik
292	Bł. czuj.:BT74	Brak połączenia z czujnikiem (czujnik temperatury, czujnik chłodzenia/ogrzewania).	Brak działania.	Sprawdź czujnik i jego połączenia.
297	Bł. k. w. dod.	Błąd komunikacji z kartą rozszerzeń.	Zablokowanie wyposażenia dodatkowego.	<ul style="list-style-type: none"> Wadliwe kable komunikacyjne. Nieprawidłowe ustawienie przełącznika DIP.
301 - 308	Trw. błąd kom. „Podrz.” 1-8	Brak komunikacji z urządzeniem podrzędnym przez 15 sekund.	Zablokowana sprężarka urządzenia podrzędnego.	Wadliwe kable komunikacyjne.
323	Bł.cz.: EQ1-BT25	Brak połączenia z czujnikiem (czujnik temperatury, zewnętrzny rurociąg zasilający chłodzenia).	Stopniominuty chłodzenia są ustawione na 0.	Sprawdź czujnik i jego połączenia.
324	Trw. błąd kom. BM1	Brak komunikacji z BM1 przez 15 sekund.	Ustawienie min. obliczonej temperatury zasilania chłodzenia na 18 °C	Wadliwe kable komunikacyjne.
336-339	Błąd czujnika EPXX-BT2	Sygnal odbierany z czujnika ma nieracjonalnie wysoką lub niską wartość przez ponad 2 sekundy.	Sygnal czujnika zostaje zastąpiony przez EPXX-BT3-10K podczas sterowania zaworem trójdrogowym.	<ul style="list-style-type: none"> Przerwanie obwodu lub zwarcie na wejściu czujnika. Wadliwy czujnik
372	Trw. błąd kom. basenu 2	Brak komunikacji z basenem 2 przez 15 sekund.	Zablokowanie wyposażenia dodatkowego.	Wadliwe kable komunikacyjne.
483	przegrzany inw.	Falownik jest od dłuższego czasu ograniczany przez zabezpieczenie termiczne.	Zablokowanie sprężarki.	<p>Niewystarczająca cyrkulacja w obwodzie czynnika grzewczego.</p> <ul style="list-style-type: none"> Odpowietrz pompę ciepła i system grzewczy. Sprawdź, czy filtr zanieczyszczeń nie blokuje przepływu. Otwórz termostaty dowolnego grzejnika / ogrzewania podłogowego. <p>Instalacja inwertera.</p>
504	Komunikat inwertera.	Falownik w NIBE PV ma komunikat o błędzie.	Brak działania.	<ul style="list-style-type: none"> Sprawdź komunikat o błędzie falownika w menu 3.1 - info. serwisowe. Sprawdź falownik do NIBE PV.
505	Inwerter ma usterkę uzziemienia.	Falownik w NIBE PV ma błąd uzziemienia.	Brak działania.	Sprawdź podłączenie paneli/falownika PV.
506	Nap. siec. wykr. poza zakres rob. fal.	Zasilanie sieciowe od dłuższego czasu wykracza poza zakres roboczy falownika.	Brak działania.	Sprawdź zabezpieczenie i napięcie sieciowe do falownika.
510	Wysokie napięcie DC inwertera.	Wysokie napięcie DC falownika.	Brak działania.	Sprawdź falownik do NIBE PV.
511	Kom. inwert.	Brak komunikacji z falownikiem od pięciu dni.	Brak działania.	Sprawdź kabel komunikacyjny i jego podłączenia do falownika.
524	Bł. kom. wyposaż. dod. HTS 2	Brak komunikacji z wyposażeniem dodatkowym HTS 2.	Jeśli HTS 2 wybrano jako wyposażenie dodatkowe do sterowania chłodzeniem, obliczona temperatura zasilania jest ustawiona na 18°C.	Sprawdź czujnik i jego połączenia.
525	Bł. kom. wyposaż. dod. HTS 3	Brak komunikacji z wyposażeniem dodatkowym HTS 3.	Jeśli HTS 3 wybrano jako wyposażenie dodatkowe do sterowania chłodzeniem, obliczona temperatura zasilania jest ustawiona na 18°C.	Sprawdź czujnik i jego połączenia.
526	Bł. kom. wyposaż. dod. HTS 4	Brak komunikacji z wyposażeniem dodatkowym HTS 4.	Jeśli HTS 4 wybrano jako wyposażenie dodatkowe do sterowania chłodzeniem, obliczona temperatura zasilania jest ustawiona na 18°C.	Sprawdź czujnik i jego połączenia.

KOMUNIKATY INFORMACYJNE

Kiedy pojawi się komunikat informacyjny, na przednim panelu świeci zielona kontrolka i do czasu skasowania komunikatu wyświetlany jest symbol serwisanta w okienku informacyjnym. Wszystkie komunikaty informacyjne są automatycznie kasowane po usunięciu przyczyny. Komunikaty te nie są rejestrowane w dzienniku alarmów.

Nr	Tekst na wyświetlaczu	Przyczyna	Działanie pompy ciepła.	Kasowany automatycznie, kiedy	Możliwa przyczyna/sprawdź
107	Bł. czuj:BT7	Sygnal odbierany z czujnika ma nieracjonalnie wysoką lub niską wartość przez ponad 2 sekundy i jest połączony z VPB.	Komunikat BT7 zostaje zastąpiony przez „---”.	Kiedy czujnik działał przez 60 sekund bez przerwy.	<ul style="list-style-type: none"> Niepodłączony czujnik. Przerwanie obwodu lub uszkodzony czujnik.
123	Bł.cz.: cz.p.zew. AZ30-BT23	Sygnal odbierany z czujnika ma nieracjonalnie wysoką lub niską wartość przez ponad 2 sekundy.	QN38 zamyka się.	Kiedy czujnik działał przez 60 sekund bez przerwy.	<ul style="list-style-type: none"> Niepodłączony czujnik. Przerwanie obwodu lub uszkodzony czujnik.
140-142	Brak faza sprężarki1-3	Krótki zanik 1. fazy do sprężarki.	Zablokowanie sprężarki.	Powrót fazy.	<ul style="list-style-type: none"> bezpieczników fazy połączeń kablowych
145	Błąd fazy (nieprawidłowa kolejność faz lub brak fazy).	Wykryto nieprawidłową kolejność faz lub brak fazy.	Zablokowanie sprężarki.	Komunikacja została przywrócona. W przeciwnym razie przelacza się w alarm ciągły, 45.	Sprawdź bezpieczniki.
150	Chwilowy alarm pompy ciepła	Zadziałał presostat wysokiego ciśnienia jeden raz w okresie 150 minut.	Zablokowanie sprężarki.	Kiedy presostat pompy ciepła zresetuje się.	Sprawdź przepływ.
151	Bł. czuj.: CL11-BT51 czujnik temp. basenu	Wadliwy przez ponad 5 sekund.	Pompa basenu zatrzymuje się.	Kiedy czujnik działał przez 60 sekund bez przerwy.	<ul style="list-style-type: none"> Niepodłączony czujnik. Przerwanie obwodu lub uszkodzony czujnik.
152	Bł. czuj.: CL12-BT51 czujnik temperatury basenu	Wadliwy przez ponad 5 sekund.	Pompa basenu zatrzymuje się.	Kiedy czujnik działał przez 60 s bez przerwy.	<ul style="list-style-type: none"> Niepodłączony czujnik. Przerwanie obwodu lub uszkodzony czujnik.
155	Wysoka temperatura gorącego gazu	Temperatura przekracza maksymalną dozwoloną temperaturę gorącego gazu dla produktu.	Brak.	Kiedy BT14<90 °C.	
160	Wyj. dol. źr.	Osiągnięcie zadanej temperatury min. na wlocie obiegu czynnika dolnego źródła.	Zablokowanie sprężarki.	Temperatura czynnika dolnego źródła wzrosła o 1 °C na wlocie podczas próby uruchomienia.	Nieprawidłowe ustawienia.
161	Wy t we cz	Osiągnięcie zadanej temperatury maks. na wlocie obiegu czynnika dolnego źródła.	Zablokowanie sprężarki.	Temperatura czynnika dolnego źródła spadła o 1 °C na wlocie podczas próby uruchomienia.	Nieprawidłowe ustawienia.
162	Wys t. wy sk	Osiągnięcie dozwolonej temperatury maks. na wlocie obiegu czynnika dolnego źródła.	Zablokowanie sprężarki.	Temperatura czynnika grzewczego spadła o 2 °C na wlocie podczas próby uruchomienia.	Nieprawidłowe ustawienia.
163	Wy t we skr	Osiągnięcie dozwolonej temperatury maks. na wlocie do skraplacza.	Zablokowanie sprężarki.	Temperatura czynnika grzewczego spadła o 2 °C na wlocie podczas próby uruchomienia.	Nieprawidłowe ustawienia.
165	Niskie ciśnienie, system grzewczy. Zewnętrzny presostat systemu grzewczego wskazuje niskie ciśnienie. Sprawdź ciśnienie i w razie potrzeby uzupełnij system.	Wejście AUX „Presostat systemu grzewczego” jest odłączone od ponad 5 s.	Brak.	Zostanie zresetowane, kiedy wejście alarmowe będzie zamknięte przez ponad 5 sekund.	Sprawdź ciśnienie kotła.
170	Bł. kom. we	Błąd komunikacji z kartą wejść AA3.	Tylko informacja.	Wznowienie komunikacji.	Sprawdź kable komunikacyjne i ich złącza.
171	Bł. kom. pł	Błąd komunikacji z płytą główną AA2 lub AA26.	Tylko informacja.	Wznowienie komunikacji.	Sprawdź kable komunikacyjne i ich złącza.
172	Bł. kom. MC	Błąd komunikacji z kartą miękkiego startu AA10.	Tylko informacja.	Wznowienie komunikacji.	Sprawdź kable komunikacyjne i ich złącza.

Nr	Tekst na wyświetlaczu	Przyczyna	Działanie pompy ciepła.	Kasowany automatycznie, kiedy	Możliwa przyczyna/sprawdź
173-179	Bł. k. w. dod.	Błąd komunikacji z kartą wyposażenia dodatkowego.	Zablokowanie wyposażenia dodatkowego.	Wznowienie komunikacji.	<ul style="list-style-type: none"> • Wadliwe kable komunikacyjne. • Jeśli wyposażenie dodatkowe nie jest podłączone kablem komunikacyjnym, uruchamia się je na wyświetlaczu. • Nieprawidłowo podłączony kabel komunikacyjny. • Nieprawidłowe ustawienie przełącznika DIP. • Brak zasilania elektrycznego karty rozszerzeń.
180	Płyn niez.	<ul style="list-style-type: none"> • Temperatura na zewnątrz wynosi poniżej +3 °C w czasie blokady ogrzewania. • Temperatura na zewnątrz wynosi poniżej +3 °C w czasie zablokowania sprężarki przez alarm oraz zablokowania podgrzewacza pomocniczego. • Brak czujnika temperatury, zewnętrznego (BT1). 	Ogrzewanie jest odblokowane, a obliczona temperatura zasilania jest ustawiona na min.	Temperatura na zewnątrz przekracza +3 °C lub ogrzewanie jest odblokowane.	Nieprawidłowe ustawienia.
181	Problemy z przegrzewem okresowym	Okresowe zwiększenie temperatury ciepłej wody nie osiągnęło temperatury zadanej w ciągu 5 godzin.	Tylko informacja.	Na wyświetlaczu pojawia się informacja.	Nieprawidłowe ustawienia.
182	Czujnik obciążenia aktywny	Zmierzony pobór mocy przekracza wielkość bezpieczników ustawioną w menu 5.1.12.	Pompa ciepła odłącza kolejno stopnie mocy elektrycznego podgrzewacza pomocniczego.	Pobór mocy ograniczony poniżej wielkości bezpieczników ustawionej w menu 5.1.12.	
183	Odszranianie w toku		Odszranianie w toku.		
184	Alarm filtra	Upłynął czas ustawiony w menu 5.3.1.	Tylko informacja.		
188-194	Bł. k. w. dod.	Błąd komunikacji z kartą wyposażenia dodatkowego.	Zablokowanie wyposażenia dodatkowego.	Wznowienie komunikacji.	<ul style="list-style-type: none"> • Wadliwe kable komunikacyjne. • Nieprawidłowe ustawienie przełącznika DIP.
207	Bł. kom. wyposaż. dod.	Wystąpiły trzy kolejne błędy komunikacji.	Tylko informacja.	Wznowienie komunikacji.	<ul style="list-style-type: none"> • Wadliwe kable komunikacyjne. • Nieprawidłowe ustawienie przełącznika DIP.
270	Podgrzew. spr. w toku	Podgrzewanie sprężarki.	Zablokowanie sprężarki.	Zatrzymany w tym samym czasie, co grzałka sprężarki/grzałka oleju.	
322	SPA niezaktualizowane	Aktualna cena lokalna jest niedostępna.	Może wpływać na priorytety instalacji.	Sprawdź połączenie z Internetem.	
323	Bł.: EQ1-BT25	Sygnal odbierany z czujnika ma nieracjonalnie wysoką lub niską wartość przez ponad 2 sekundy.	Obliczenie DM chłodzenia wykonane z EQ1-BT25 ustawionym na 0.		<ul style="list-style-type: none"> • Przerwanie obwodu lub zwarcie na wejściu czujnika. • Wadliwy czujnik
333	wys. t. wyj.	Maksymalna temperatura z pompy ciepła została przekroczona.	Ogrzewanie jest zablokowane.	Kasuje się automatycznie, kiedy temperatura wynosi mniej niż 70°C.	<ul style="list-style-type: none"> • Zbyt mały system grzewczy. • Nieprawidłowe ustawienie krzywej grzania. • Nieprawidłowy przepływ. • Nieprawidłowe podłączenie podgrzewacza pomocniczego.

Nr	Tekst na wyświetlaczu	Przyczyna	Działanie pompy ciepła.	Kasowany automatycznie, kiedy	Możliwa przyczyna/sprawdź
334	wys. t. wej.	Maksymalna temperatura przelotowa pompy ciepła została przekroczona. Wartość BT3 przekracza 65°C w czasie ogrzewania	Ogrzewanie jest zablokowane.	Kasuje się automatycznie, kiedy temperatura wynosi mniej niż 60°C.	<ul style="list-style-type: none"> Zbyt mały system grzewczy. Nieprawidłowe ustawienie krzywej grzania. Nieprawidłowy przepływ. Nieprawidłowe podłączenie podgrzewacza pomocniczego.
350	Błąd czujnika pokojowego BT50.	Sygnal odbierany z czujnika ma nieracjonalnie wysoką lub niską wartość przez ponad 2 sekundy przy włączonym czujniku.		Kasowany automatycznie, kiedy czujnik działał przez 60 sekund bez przerwy.	<ul style="list-style-type: none"> Przerwanie obwodu lub zwarcie na wejściu czujnika. Wadliwy czujnik
351	Błąd kalibracji czujnika	Delta BT10-BT11> 2K po kalibracji.	Zmień obroty pompy obiegu dolnego źródła z automatycznych na ręczne.	Ręcznie.	
353	Błąd kalibracji czujnika	Delta BT3-BT12> 2K po kalibracji.	Zmień obroty pompy z automatycznych na ręczne.	Ręcznie.	
359	Błąd temp. wew. OPT	Alarm z kotła gazowego (GBM).	Brak.	Ręcznie.	
361-367	Błąd czujnika: czujnik powrotu EPxx-BT3	Sygnal odbierany z czujnika ma nieracjonalnie wysoką lub niską wartość przez ponad 2 sekundy.		Kasowany automatycznie, kiedy czujnik działał przez 60 sekund bez przerwy.	<ul style="list-style-type: none"> Przerwanie obwodu lub zwarcie na wejściu czujnika. Wadliwy czujnik
369-370	Błąd czujnika: EP12-BT57/BT58	Sygnal odbierany z czujnika ma nieracjonalnie wysoką lub niską wartość przez ponad 2 sekundy.	Brak.	Kasowany automatycznie, kiedy czujnik działał przez 60 sekund bez przerwy.	<ul style="list-style-type: none"> Przerwanie obwodu lub zwarcie na wejściu czujnika. Wadliwy czujnik
371	Ryzyko zamarznięcia EP12-BT58	Czujnik wód gruntowych BT58 poniżej ograniczenia.	Blokada działania.	Kasowany automatycznie, kiedy temperatura wzrosła o +2°C powyżej ograniczenia.	
482	Falownik jest ograniczony w wyniku warunków temperaturowych	Sekcja statusu falownika do zwalniania jest włączona od 10 minut	Brak.	Resetuje się automatycznie, kiedy falownik osiągnie wartość zadaną.	<p>Niewystarczająca cyrkulacja w obwodzie czynnika grzewczego.</p> <ul style="list-style-type: none"> Odpowietrz pompę ciepła i system grzewczy. Sprawdź, czy filtr zanieczyszczeń nie blokuje przepływu. Otwórz termostaty dowolnego grzejnika / ogrzewania podłogowego.
508	Inw. utracił zasilanie elektryczne.	Falownik utracił zasilanie elektryczne.	Brak działania.	Resetuje się automatycznie, kiedy sekcja będzie wyłączona przez 60 sekund.	Sprawdź zabezpieczenie i napięcie sieciowe do falownika.
509	Nadmierna temperatura falownika	Temperatura otoczenia jest zbyt wysoka dla falownika do NIBE PV.	Brak działania.	Resetuje się automatycznie, kiedy sekcja będzie wyłączona przez 60 sekund.	Sprawdź temperaturę w miejscu instalacji falownika.
900	Nie wybrano kraju	Nie określono kraju.	Zatrzymuje się w osiągniętej pozycji w chwili wyświetlenia komunikatu.	Kasowany po wybraniu kraju w menu 5.12.	
995	alarm zewn.	Status wejścia AUX.	Brak.		
996	zablok.	Zewnętrzna blokada podgrzewacza pomocniczego.	Brak.		
997	zablok.	Zewnętrzna blokada sprężarki.	Brak.		
998	uruchamianie	Wyświetlacz uruchomił się ponownie.	Brak.		

Indeks

A

Alarm, 56

C

Czynności serwisowe, 49

Gniazdo serwisowe USB, 54

Opróżnianie obiegu czynnika dolnego źródła, 50

Opróżnianie systemu grzewczego, 49

Opróżnianie zasobnika c.w.u., 49

Pomoc w uruchomieniu pompy obiegowej, 50

Tryb gotowości, 49

Wymowanie modułu chłodniczego, 51

D

Dane instalacyjne, 4

G

Gniazdo serwisowe USB, 54

I

Informacje dotyczące bezpieczeństwa, 5

Symbole, 6

Środki ostrożności, 6

K

Kontrolka stanu, 10

L

Lista alarmów, 59

M

Menu 1 - KLIMAT POMIESZCZEN., 14

Menu 2 - C.W.U., 23

Menu 3 - INFORMACJE, 26

Menu 4 - POMPA CIEPŁA, 28

Menu 5 - SERWIS, 37

Menu Pomoc, 13

O

Opróżnianie obiegu czynnika dolnego źródła, 50

Opróżnianie systemu grzewczego, 49

Opróżnianie zasobnika c.w.u., 49

P

Pokrętko regulacji, 10

Pomoc w uruchomieniu pompy obiegowej, 50

Praca, 12

Przewijanie okien, 13

Przycisk OK, 10

Przycisk Wstecz, 10

S

Serwis, 49

Czynności serwisowe, 49

Sterowanie, 10, 14

Sterowanie - Menu, 14

Sterowanie - Wstęp, 10

Sterowanie - Menu, 14

Menu 1 - KLIMAT POMIESZCZEN., 14

Menu 2 - C.W.U., 23

Menu 3 - INFORMACJE, 26

Menu 4 - POMPA CIEPŁA, 28

Menu 5 - SERWIS, 37

Sterowanie - Wstęp, 10

Symbole, 6

System menu, 11

Menu Pomoc, 13

Praca, 12

Przewijanie okien, 13

Ustawianie wartości, 12

Używanie klawiatury wirtualnej, 13

Wybór menu, 12

Wybór opcji, 12

T

Tryb gotowości, 49

U

Ustawianie wartości, 12

Usuwanie usterek, 56

Używanie klawiatury wirtualnej, 13

W

Ważne informacje, 4

Dane instalacyjne, 4

Informacje dotyczące bezpieczeństwa, 5

Utylizacja odpadów, 8

Wybór menu, 12

Wybór opcji, 12

Wymowanie modułu chłodniczego, 51

Wyłącznik, 10

Wyświetlacz, 10

Kontrolka stanu, 10

Pokrętko regulacji, 10

Przycisk OK, 10

Przycisk Wstecz, 10

Wyłącznik, 10

Wyświetlacz, 10

Z

Zaburzenia komfortu cieplnego

Alarm, 56

Lista alarmów, 59

Usuwanie usterek, 56

Zarządzanie alarmami, 56

Zalecenia dotyczące bezpieczeństwa, 6

Zarządzanie alarmami, 56

Informacje kontaktowe

AUSTRIA

KNV Energietechnik GmbH
Gahberggasse 11, 4861 Schörfling
Tel: +43 (0)7662 8963-0
mail@knv.at
knv.at

FINLAND

NIBE Energy Systems Oy
Juurakkotie 3, 01510 Vantaa
Tel: +358 (0)9 274 6970
info@nibe.fi
nibe.fi

GREAT BRITAIN

NIBE Energy Systems Ltd
3C Broom Business Park,
Bridge Way, S41 9QG Chesterfield
Tel: +44 (0)330 311 2201
info@nibe.co.uk
nibe.co.uk

POLAND

NIBE-BIAWAR Sp. z o.o.
Al. Jana Pawła II 57, 15-703 Białystok
Tel: +48 (0)85 66 28 490
biawar.com.pl

CZECH REPUBLIC

Družstevní závody Dražice - strojírna
s.r.o.
Dražice 69, 29471 Benátky n. Jiz.
Tel: +420 326 373 801
nibe@nibe.cz
nibe.cz

FRANCE

NIBE Energy Systems France SAS
Zone industrielle RD 28
Rue du Pou du Ciel, 01600 Reyrieux
Tél: 04 74 00 92 92
info@nibe.fr
nibe.fr

NETHERLANDS

NIBE Energietechnik B.V.
Energieweg 31, 4906 CG Oosterhout
Tel: +31 (0)168 47 77 22
info@nibenl.nl
nibenl.nl

SWEDEN

NIBE Energy Systems
Box 14
Hannabadsvägen 5, 285 21 Markaryd
Tel: +46 (0)433-27 30 00
info@nibe.se
nibe.se

DENMARK

Vølund Varmeteknik A/S
Industrivej Nord 7B, 7400 Herning
Tel: +45 97 17 20 33
info@volundvt.dk
volundvt.dk

GERMANY

NIBE Systemtechnik GmbH
Am Reiherpfahl 3, 29223 Celle
Tel: +49 (0)5141 75 46 -0
info@nibe.de
nibe.de

NORWAY

ABK-Qviller AS
Brobekkeveien 80, 0582 Oslo
Tel: (+47) 23 17 05 20
post@abkqviller.no
nibe.no

SWITZERLAND

NIBE Wärmetechnik c/o ait Schweiz AG
Industriepark, CH-6246 Altishofen
Tel. +41 (0)58 252 21 00
info@nibe.ch
nibe.ch

W przypadku krajów nie wymienionych na tej liście, należy kontaktować się z firmą NIBE Sweden lub odwiedzić stronę nibe.eu, aby uzyskać dodatkowe informacje.

