

Instrukcja instalatora

**NIBE**

# Gruntowa pompa ciepła **NIBE F1345**

---



IHB PL 2425-1  
831555



# Spis treści

|   |                                       |    |                                     |    |
|---|---------------------------------------|----|-------------------------------------|----|
| 1 | Ważne informacje                      | 4  | Zakres usług                        | 46 |
|   | Informacje dotyczące bezpieczeństwa   | 4  | myUplink PRO                        | 46 |
|   | Symbole                               | 5  |                                     |    |
|   | Oznaczenie                            | 5  | 8 Akcesoria                         | 47 |
|   | Zalecenia dotyczące bezpieczeństwa    | 5  | 9 Dane techniczne                   | 49 |
|   | Numer seryjny                         | 8  | Wymiary                             | 49 |
|   | Utylizacja odpadów                    | 8  | Dane techniczne                     | 50 |
|   | Informacje o ochronie środowiska      | 8  | Etykieta efektywności energetycznej | 53 |
|   | Odbiór instalacji                     | 9  | Schemat połączeń elektrycznych      | 58 |
| 2 | Dostawa i obsługa                     | 10 | Indeks                              | 70 |
|   | Transport                             | 10 | Informacje kontaktowe               | 75 |
|   | Montaż                                | 10 |                                     |    |
|   | Dostarczone elementy                  | 11 |                                     |    |
|   | Zdejmowanie pokryw                    | 12 |                                     |    |
| 3 | Rozmieszczenie elementów pompy ciepła | 13 |                                     |    |
|   | Informacje ogólne                     | 13 |                                     |    |
|   | Moduł silnika (AA11)                  | 14 |                                     |    |
|   | Moduł chłodniczy                      | 15 |                                     |    |
| 4 | Przyłącza rurowe                      | 17 |                                     |    |
|   | Informacje ogólne                     | 17 |                                     |    |
|   | Wymiary i przyłącza rurowe            | 18 |                                     |    |
|   | Strona czynnika obiegu dolnego źródła | 19 |                                     |    |
|   | System grzewczy                       | 21 |                                     |    |
|   | Zimna i ciepła woda                   | 21 |                                     |    |
|   | Opcje podłączenia                     | 22 |                                     |    |
| 5 | Przyłącza elektryczne                 | 25 |                                     |    |
|   | Informacje ogólne                     | 25 |                                     |    |
|   | Przyłącza                             | 26 |                                     |    |
|   | Przyłącza opcjonalne                  | 28 |                                     |    |
|   | Podłączanie akcesoriów                | 36 |                                     |    |
| 6 | Rozruch i regulacja                   | 37 |                                     |    |
|   | Przygotowania                         | 37 |                                     |    |
|   | Napełnianie i odpowietrzanie          | 37 |                                     |    |
|   | Uruchomienie i odbiór                 | 38 |                                     |    |
|   | Ustawianie krzywej grzania            | 44 |                                     |    |
| 7 | myUplink                              | 46 |                                     |    |
|   | Specyfikacja                          | 46 |                                     |    |
|   | Przyłącze                             | 46 |                                     |    |

# Ważne informacje

## Informacje dotyczące bezpieczeństwa

Niniejsza instrukcja zawiera procedury instalacji i serwisowania dla specjalistów.

Instrukcję należy przekazać klientowi.

Najnowszą wersję dokumentacji produktu można znaleźć na stronie [biawar.com.pl](http://biawar.com.pl).

To urządzenie nie jest przeznaczone do użytku przez osoby (w tym dzieci) o ograniczonej sprawności fizycznej, sensorycznej czy umysłowej, lub braku doświadczenia i wiedzy, chyba że będą pod opieką lub zostaną poinstruowane w zakresie jego użytkowania przez osobę odpowiedzialną za ich bezpieczeństwo. Jest to zgodne z odnośnymi częściami dyrektywy niskonapięciowej 2006/95/EC, LVD. Urządzenie jest również przeznaczone do użytku przez ekspertów i wyszkolonych użytkowników w sklepach, hotelach, przemyśle lekkim, w gospodarstwach rolnych i w podobnych środowiskach. Jest to zgodne z odnośnymi częściami dyrektywy maszynowej 2006/42/EC.

Należy dopilnować aby dzieci nie bawiły się urządzeniem.

Jest to oryginalna instrukcja obsługi. Nie wolno jej tłumaczyć bez zgody NIBE.

Prawa do wykonywania jakichkolwiek zmian projektowych lub technicznych są zastrzeżone.

©NIBE 2024.

|                               |    | Min. | Maks. |
|-------------------------------|----|------|-------|
| <i>Temperatura</i>            |    |      |       |
| Czynnik grzewczy <sup>1</sup> | °C | 3    | 70    |
| Czynnik obiegu dolnego źródła | °C | -12  | 35    |

<sup>1</sup> Sprężarka i podgrzewacz pomocniczy

|                               |            | Min.           | Maks.       |
|-------------------------------|------------|----------------|-------------|
| <i>Ciśnienie w układzie</i>   |            |                |             |
| Czynnik grzewczy              | MPa (bary) | 0,05 (0,5 bar) | 0,6 (6 bar) |
| Czynnik obiegu dolnego źródła | MPa (bary) | 0,05 (0,5 bar) | 0,6 (6 bar) |

Nie wolno uruchamiać pompy ciepła F1345, jeśli istnieje ryzyko, że woda w systemie zamarła.

Z rury przelewowej zaworu bezpieczeństwa może kapać woda. Rurę przelewową należy odprowadzić do odpowiedniego odpływu, aby pryskająca gorąca woda nie mogła powodować obrażeń. Rura przelewowa na całej długości musi być zabezpieczona przed zamrażaniem i położona ze spadkiem, aby nie powstawały w niej syfony, gdzie może gromadzić się woda. Średnica rury przelewowej powinna być co najmniej taka sama, jak zaworu bezpieczeństwa. Rura przelewowa musi być widoczna, a jej wylotu nie wolno zamykać ani umieszczać w pobliżu elementów elektrycznych.

Zawory bezpieczeństwa należy regularnie uruchamiać, aby usunąć zanieczyszczenia i sprawdzić, czy nie są zablokowane.

Urządzenie F1345 musi zostać podłączone poprzez wyłącznik odcinający. Przekrój przewodów zasilających należy dobrać adekwatnie do użytego zabezpieczenia.

Instalację elektryczną i okablowanie należy wykonać zgodnie z krajowymi przepisami.

Jeśli kabel zasilający jest uszkodzony, może zostać wymieniony tylko przez NIBE, jej serwisanta lub inną wykwalifikowaną osobę, aby uniknąć niebezpieczeństwa i uszkodzenia.

## Symbole

Objaśnienie symboli, które mogą występować w tej instrukcji.



### OSTRZEZENIE!

Ten symbol wskazuje na poważne zagrożenie dla osób lub urządzenia.



### WAŻNE!

Ten symbol wskazuje na zagrożenie dla osób lub urządzenia.



### UWAGA!

Ten symbol wskazuje ważne informacje, na co należy zwracać uwagę podczas instalowania lub serwisowania instalacji.



### PORADA!

Ten symbol oznacza wskazówki ułatwiające obsługę produktu.

## Oznaczenie

Objaśnienie symboli, które mogą występować na etykietach produktów.



Zagrożenie dla osób lub urządzenia.



Przeczytaj instrukcję obsługi.

## Zalecenia dotyczące bezpieczeństwa



### OSTRZEZENIE!

**Montaż powinien zostać wykonany przez wykwalifikowanego instalatora.**

Samodzielny montaż systemu może spowodować poważne problemy, na przykład wycieki wody, czynnika chłodniczego, porażenie prądem, pożar i obrażenia ciała w wyniku nieprawidłowego działania systemu.

**Montaż systemu należy przeprowadzić zgodnie z niniejszą instrukcją instalacji.** Nieprawidłowy montaż może spowodować eksplozję, obrażenia ciała, wycieki wody, czynnika chłodniczego, porażenie prądem i pożar.

**Przed przystąpieniem do prac przy systemie chłodzenia należy sprawdzić wartości pomiarów, zwłaszcza w przypadku serwisowania w małych pomieszczeniach, aby nie przekroczyć limitu stężenia czynnika chłodniczego.**

W sprawie interpretacji wartości pomiarów należy skontaktować się z ekspertem. Jeśli stężenie czynnika chłodniczego przekracza limit, w razie jakiegokolwiek wycieku może wystąpić niedobór tlenu, prowadząc do poważnych obrażeń.

**Należy stosować oryginalne akcesoria i wymienione elementy montażowe.**

Użycie innych części niż zostały przez nas podane może spowodować wyciek wody, porażenie prądem, pożar i obrażenia ciała w wyniku nieprawidłowego działania urządzenia.

**W miejscu montażu należy zapewnić dobrą wentylację – w trakcie prac serwisowych może nastąpić wyciek czynnika chłodniczego.**

W wyniku kontaktu czynnika chłodniczego z otwartym płomieniem powstaje trujący gaz.

**Urządzenie należy zainstalować na solidnej podstawie.**

Montaż w nieodpowiednim miejscu może spowodować upadek urządzenia, a w rezultacie uszkodzenie mienia i obrażenia ciała. Montaż bez dostatecznej podpory może także powodować drgania i hałas.

**Należy upewnić się, że zainstalowane urządzenie jest stabilne, zdolne wytrzymać trzęsienia ziemi i silne wiatry.**

Montaż w nieodpowiednim miejscu może spowodować upadek urządzenia, a w rezultacie uszkodzenie mienia i obrażenia ciała.

**Instalację elektryczną powinien wykonać wykwalifikowany elektryk, a system należy podłączyć do oddzielnego obwodu.**

Zasilanie o niedostatecznej mocy i nieprawidłowym działaniu może spowodować porażenie prądem i pożar.

**Do przyłącza elektrycznego należy użyć wymienionych kabli, które należy pewnie zamocować w zaciskach, odciążając odpowiednio okablowanie, aby zapobiec przeciążeniu zacisków.**

Luźne połączenia lub mocowania kablowe mogą spowodować nadmierną produkcję ciepła lub pożar.

**Po zakończeniu montażu lub serwisowania należy upewnić się, że z instalacji nie ulatnia się czynnik chłodniczy w postaci gazowej.**

Jeśli gazowy czynnik chłodniczy dostanie się do domu i wejdzie w kontakt z pompą ciepła, piekarnikiem lub inną gorącą powierzchnią, wytworzy trujący gaz.

**Należy używać rur i narzędzi przeznaczonych do tego typu czynnika chłodniczego.**

Użycie posiadanych części do innych czynników chłodniczych może powodować awarie i poważne wypadki w wyniku pęknięcia obiegu technologicznego.

**Przed otwarciem/przerwaniem obiegu czynnika chłodniczego należy wyłączyć sprężarkę.**

Otwarcie/przerwanie obiegu czynnika chłodniczego przy uruchomionej sprężarce może doprowadzić do dostania się powietrza do obiegu technologicznego. W rezultacie, w obiegu technologicznym może powstać niezwykle wysokie ciśnienie, prowadząc do jego rozerwania i obrażeń ciała.

**Na czas serwisowania lub przeglądu należy wyłączyć zasilanie.**

Jeśli zasilanie nie zostanie wyłączone, istnieje ryzyko porażenia prądem i uszkodzenia przez wirujący wentylator.

**Nie wolno uruchamiać urządzenia bez osłon lub zabezpieczeń.**

Dotknięcie wirujących elementów, gorących powierzchni lub części pod napięciem może spowodować obrażenia ciała w wyniku chwycenia, oparzeń lub porażenia prądem.

**Przed przystąpieniem do prac elektrycznych należy odciąć zasilanie.**

W przeciwnym razie może dojść do porażenia prądem, uszkodzenia i nieprawidłowego działania sprzętu.

### **ŚRODKI OSTROŻNOŚCI**

#### **Należy zachować ostrożność podczas wykonywania instalacji elektrycznej.**

Nie wolno podłączać przewodu uziemiającego do uziemienia rury z gazem, wodą, piorunochronu czy linii telefonicznej. Nieprawidłowe uziemienie może powodować usterki urządzenia, np. porażenia prądem z powodu zwarcia.

#### **Należy zastosować wyłącznik główny o wystarczającej wyłączalności.**

W przeciwnym razie może wystąpić nieprawidłowe działanie i pożar.

#### **W miejscach stosowania bezpieczników zawsze należy stosować bezpieczniki o prawidłowej mocy.**

Podłączenie urządzenia drutem miedzianym lub wykonanym z innego metalu może spowodować awarię urządzenia i pożar.

#### **Przewody należy tak poprowadzić, aby nie zostały uszkodzone przez metalowe krawędzie lub przycięte przez panele.**

Nieprawidłowy montaż może spowodować porażenie prądem elektrycznym, wytwarzanie ciepła i pożar.

#### **Nie należy instalować urządzenia w pobliżu miejsc, gdzie mogą ulatniać się łatwopalne gazy.**

Nagromadzenie się takich gazów wokół urządzenia może wywołać pożar.

#### **Nie należy instalować urządzenia w miejscach, gdzie może powstawać lub gromadzić się gaz korozyjny (na przykład gaz zawierający kwas siarkowy), palny gaz lub opary (na przykład opary rozcieńczalnika i ropy naftowej), lub gdzie występują lotne palne substancje.**

Gaz korozyjny może powodować korozję wymiennika ciepła, pęknięcie plastikowych części itp., natomiast palny gaz lub opary mogą spowodować pożar.

#### **Nie należy używać urządzenia do zastosowań specjalistycznych, takich jak przechowywanie żywności, chłodzenie przyrządów precyzyjnych, zamrażanie zwierząt, roślin lub dzieł sztuki.**

Może to je uszkodzić.

#### **Nie należy instalować ani używać systemu w pobliżu urządzeń, które generują pola elektromagnetyczne lub dźwięki o wysokiej częstotliwości.**

Urządzenia takie, jak przetwornice częstotliwości, zasilacze rezerwowe, urządzenia medyczne wysokiej częstotliwości i sprzęt telekomunikacyjny, mogą wpływać na urządzenie, powodując nieprawidłowe działanie i awarie. Również urządzenie może wpływać na urządzenia medyczne i sprzęt telekomunikacyjny, które będą działać nieprawidłowo lub wcale.

#### **Należy zachować ostrożność, przenosząc urządzenie ręcznie.**

Jeśli urządzenie waży ponad 20 kg, powinny je przenosić dwie osoby. Należy mieć na sobie rękawice ochronne, aby zmniejszyć ryzyko skaleczenia.

#### **Jakiegokolwiek opakowania należy poddać odpowiedniej utylizacji.**

Pozostałe opakowania mogą spowodować obrażenia ciała, ponieważ zawierają gwoździe i drzazgi.

#### **Nie wolno dotykać żadnych przycisków mokrymi dłońmi.**

Może to spowodować porażenie prądem.

#### **Nie wolno dotykać dłońmi żadnych rur czynnika chłodniczego podczas pracy systemu.**

W trakcie pracy rury stają się bardzo gorące lub zimne, w zależności od trybu pracy. Może to spowodować oparzenia lub odmrożenia.

#### **Nie wyłączać zasilania bezpośrednio po zakończeniu pracy.**

Należy odczekać co najmniej 5 minut, aby zapobiec ryzyku wycieku wody lub awarii.

## Nie sterować systemem za pomocą wyłącznika głównego.

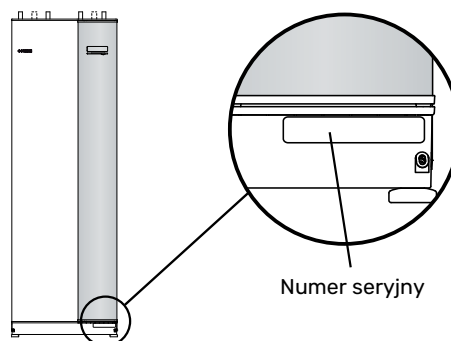
Może to spowodować pożar lub wyciek wody.

## DOTYCZY URZĄDZEŃ WYKORZYSTUJĄCYCH CZYNNIK R407C I R410A

- Nie stosować innych czynników chłodniczych, niż przeznaczone do urządzenia.
- Nie należy używać butelek do ładowania. Te typy butelek zmieniają skład czynnika chłodniczego, pogarszając wydajność systemu.
- Uzupelniając czynnik chłodniczy, zawsze powinien on opuszczać butelkę w postaci cieczy.
- zastosowanie czynnika R410A oznacza, że ciśnienie jest około 1,6 raza wyższe w porównaniu do konwencjonalnych czynników chłodniczych.
- Przyłącza do napełniania w urządzeniach wykorzystujących czynnik chłodniczy R410A mają różne rozmiary, aby zapobiec przypadkowemu napełnieniu systemu nieprawidłowym czynnikiem.

## Numer seryjny

Numer seryjny znajduje się w prawej dolnej części przedniej pokrywy, w menu informacyjnym (menu 3.1) i na tabliczce znamionowej (PZ1).



### UWAGA!

Do uzyskania pomocy technicznej wymagany jest numer seryjny produktu (14 cyfr).

## Utylizacja odpadów



Utylizacją opakowania powinien zająć się instalator, który zainstalował produkt, albo specjalny zakład utylizacji odpadów.

Nie należy wyrzucać produktów wycofanych z eksploatacji razem ze zwykłymi odpadami gospodarstwa domowego. Należy je przekazać do specjalnego zakładu utylizacji odpadów lub sprzedawcy, który świadczy tego typu usługi.

Nieprawidłowa utylizacja produktu przez użytkownika grozi karami administracyjnymi zgodnie z obowiązującymi przepisami.

## Informacje o ochronie środowiska

### ROZPORZĄDZENIE O F-GAZACH (UE) NR 517/2014

Urządzenie zawiera fluorowany gaz cieplarniany, który jest objęty porozumieniem z Kioto.

Urządzenie zawiera czynnik R407C lub R410A, fluorowane gazy cieplarniane o wartości GWP (potencjał tworzenia efektu cieplarnianego) odpowiednio 1774 i 2088. Czynnika R407C lub R410A nie należy uwalniać do atmosfery.



## Odbiór instalacji

Obowiązujące przepisy wymagają odbioru systemu grzewczego przed rozruchem. Odbiór powinien zostać wykonany przez osobę o odpowiednich kwalifikacjach. Należy także wypełnić kartę w instrukcji obsługi, wpisując na niej dane instalacyjne.

| ✓ | Opis                                      | Notatki | Podpis | Data |
|---|---|---------|--------|------|
|   | Czynnik obiegu dolnego źródła (strona 19) |         |        |      |
|   | Płukanie instalacji                       |         |        |      |
|   | Odpowietrzenie instalacji                 |         |        |      |
|   | Płyn niezamarzający                       |         |        |      |
|   | Naczynie przeponowe                       |         |        |      |
|   | Filtr cząstek stałych                     |         |        |      |
|   | Zawory bezpieczeństwa                     |         |        |      |
|   | Zawory odcinające                         |         |        |      |
|   | Ustawienie pomp obiegowych                |         |        |      |
|   | System grzewczy (strona 21)               |         |        |      |
|   | Płukanie instalacji                       |         |        |      |
|   | Odpowietrzenie instalacji                 |         |        |      |
|   | Naczynie przeponowe                       |         |        |      |
|   | Filtr cząstek stałych                     |         |        |      |
|   | Zawory bezpieczeństwa                     |         |        |      |
|   | Zawory odcinające                         |         |        |      |
|   | Ustawienie pomp obiegowych                |         |        |      |
|   | Zasilanie elektryczne (strona 25)         |         |        |      |
|   | Przyłącza                                 |         |        |      |
|   | Napięcie główne                           |         |        |      |
|   | Napięcie fazowe                           |         |        |      |
|   | Bezpieczniki pompy ciepła                 |         |        |      |
|   | Bezpieczniki budynku                      |         |        |      |
|   | Czujnik temperatury zewnętrznej           |         |        |      |
|   | Czujnik pokojowy                          |         |        |      |
|   | Miernik natężenia energii                 |         |        |      |
|   | Wyłącznik awaryjny                        |         |        |      |
|   | Wyłącznik różnicowo-prądowy               |         |        |      |
|   | Wyjście przekaźnikowe trybu awaryjnego    |         |        |      |

# Dostawa i obsługa

## Transport

Pompę ciepła F1345 należy przewozić i przechowywać w pionie w suchym miejscu. Podczas wnoszenia do budynku pompę ciepła można ostrożnie odchylić do tyłu pod kątem 45°.

Upewnij się, że pompa ciepła F1345 nie uległa uszkodzeniu podczas transportu.



### WAŻNE!

Górna część pompy ciepła jest ciężka.

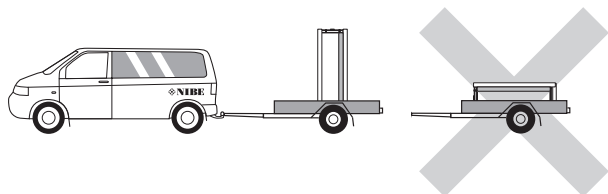
Jeśli moduły chłodnicze zostaną wyjęte i przewiezione w pozycji pionowej, pompę ciepła F1345 można transportować położoną na tylnej ścianie.



### WAŻNE!

Zabezpieczyć pompę ciepła przed przewróceniem się podczas transportu.

Przenosząc urządzenie przez ciasne pomieszczenia w budynku, należy zdjąć panele zewnętrzne, aby nie uległy uszkodzeniu.



## PODNIOSZENIE Z PODŁOŻA I TRANSPORT W MIEJSCE INSTALACJI

Jeśli podstawa to umożliwia, najprościej jest użyć paleciaka i przewieźć pompę ciepła F1345 w miejsce instalacji.



### WAŻNE!

Środek ciężkości jest przesunięty na jeden bok (patrz nadruk na opakowaniu).

Pompę ciepła F1345 należy podnosić z cięższej strony i można ją transportować na wózku do transportu worków. Pompę ciepła F1345 należy podnosić w dwie osoby.

## PRZENOSZENIE Z PALETY W MIEJSCE INSTALACJI

Przed podniesieniem należy usunąć opakowanie i mocowanie do palety, a także przedni i boczne panele.

Przed podniesieniem pompy ciepła należy ją rozmotować, wyjmując z niej moduły chłodnicze. Instrukcja demontażu znajduje się w części serwisowej instrukcji obsługi.

Przenieść pompę ciepła, chwytając ją za prowadnice górnego modułu chłodniczego. Użyć rękawic.



### WAŻNE!

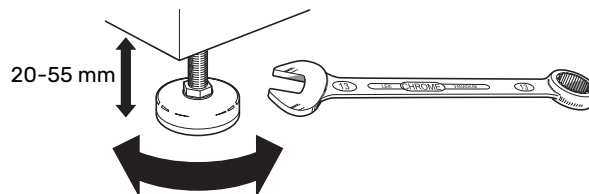
Pompy ciepła nie wolno przenosić po wyjęciu tylko dolnego modułu chłodniczego. Jeśli pompa ciepła nie jest zamocowana, przed wyjęciem dolnego modułu chłodniczego najpierw należy wyjąć górny moduł.

## ZŁOMOWANIE

W przypadku złomowania należy zdemontować produkt, wykonując czynności montażowe w odwrotnej kolejności.

## Montaż

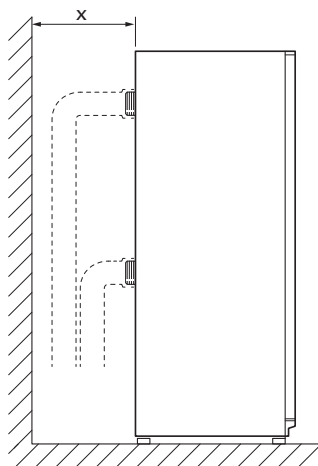
- Urządzenie F1345 należy ustawić w pomieszczeniu na solidnym wodoodpornym podłożu, które utrzyma jego masę wraz z wodą.
- Regulowane nóżki produktu umożliwiają wypoziomowanie i stabilne ustawienie urządzenia.



- Ponieważ z urządzenia F1345 wypływa woda, miejsce montażu urządzenia F1345 należy wyposażyć w podłogową kratkę ściekową.
- Urządzenie należy ustawić tyłem do ściany zewnętrznej, najlepiej w pomieszczeniu, w którym nie będzie przeszkadzać hałas. Jeśli to niemożliwe, nie należy stawiać urządzenia przy ścianie sypialni lub innego pokoju, gdzie hałas może stanowić problem.
- Niezależnie od lokalizacji, ściany pomieszczeń, w których mógłby przeszkadzać hałas, należy odizolować akustycznie.
- Rury należy tak poprowadzić, aby nie przylegały do ściany sypialni lub salonu.

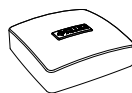
## MIEJSCE INSTALACJI

Przed i nad urządzeniem należy zostawić odpowiednio 800 mm i 150 mm wolnej przestrzeni. Około 50 mm wolnej przestrzeni jest wymagane po bokach, aby umożliwić zdjęcie paneli bocznych. Wszystkie prace serwisowe przy urządzeniu F1345 mogą być prowadzone od przodu, choć może być konieczne zdjęcie prawego panelu. Między pompą ciepła i tylną ścianą (oraz kanałami na kable zasilające i rury) należy zostawić wolną przestrzeń, aby ograniczyć ryzyko przeniesienia jakichkolwiek drgań.



x Zostaw wymaganą przestrzeń na montaż rur.

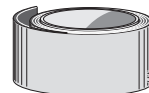
## Dostarczone elementy



Czujnik temperatury zewnętrznej (BT1)  
1 szt.



Czujnik temperatury (BT)  
5 szt.



Taśma izolacyjna  
1 szt.



Taśma aluminiowa  
1 szt.



Pasta termiczna  
3 szt.



Zawór bezpieczeństwa (FL3)  
0,3 MPa (3 bary)  
1 szt.



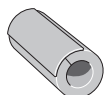
O-ringi  
16 szt.



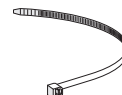
Miernik natężenia prądu (nie dotyczy modelu 60 kW)  
3 x



Rurki czujników  
4 szt.



Izolacja rur  
8 szt.



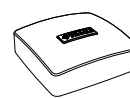
Opaski kablowe  
8 szt.



Filtr cząstek stałych (HQ)  
24-30 kW: 4 x G1 1/2 (gwint wewnętrzny)  
40-60 kW: 2 x G1 1/2 (gwint wewnętrzny), 2 x G2 (gwint wewnętrzny)



Pompa obiegu czynnika dolnego źródła (GP16) (tylko dla 40 i 60 kW)  
1 szt.



IPA 10 (AA34) (tylko dla 40 i 60 kW)  
1 szt.

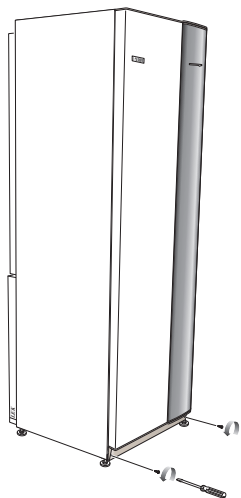
## POŁOŻENIE

Dostarczony zestaw znajduje się w opakowaniu obok pompy ciepła.

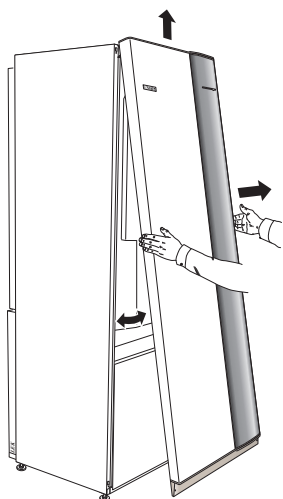
## Zdejmowanie pokryw

### PRZEDNIA POKRYWA

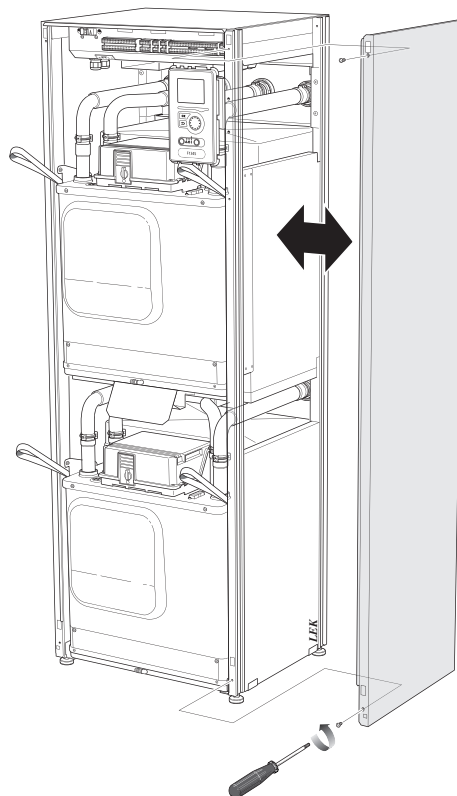
1. Wykręć wkręty z dolnej krawędzi przedniego panelu.



2. Odchyl panel przy dolnej krawędzi i unieś.
3. Pociągnij panel do siebie.



3. Przesuń panel na zewnątrz i do tyłu.



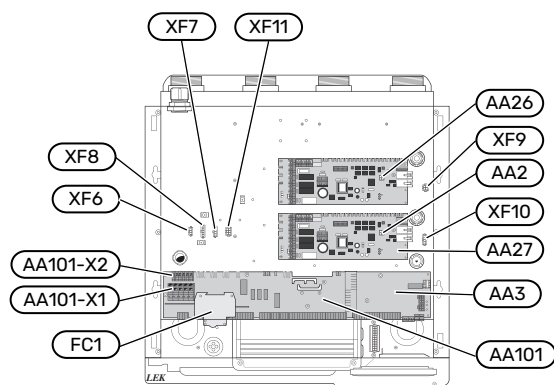
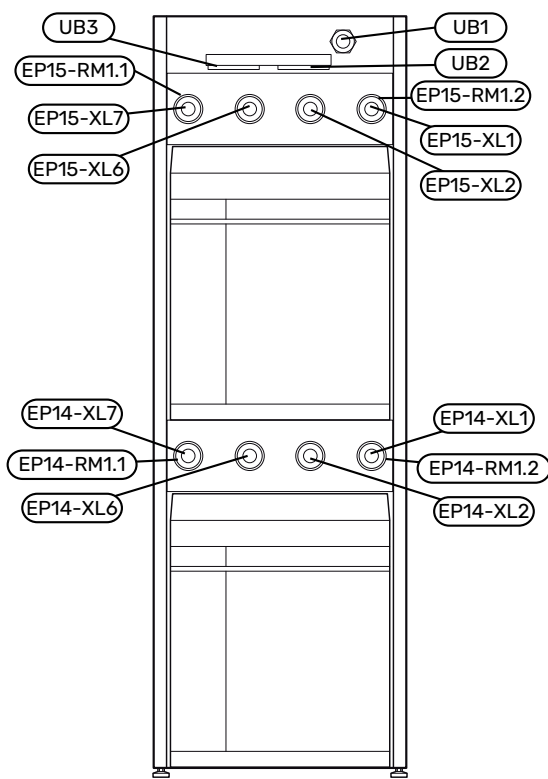
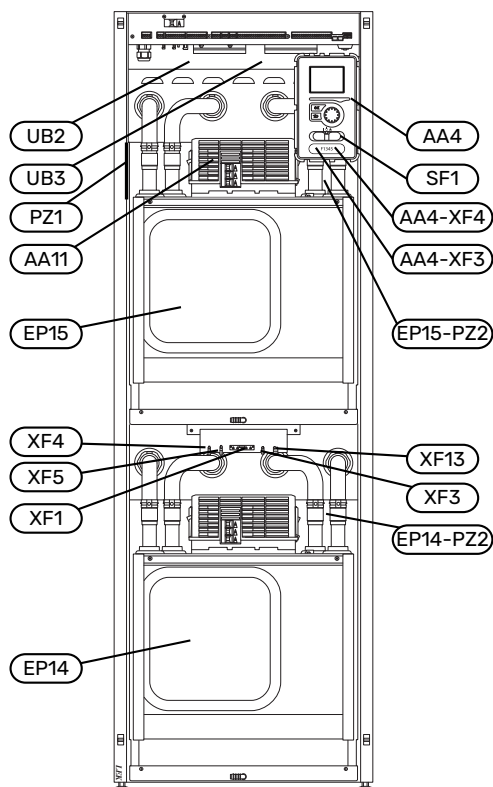
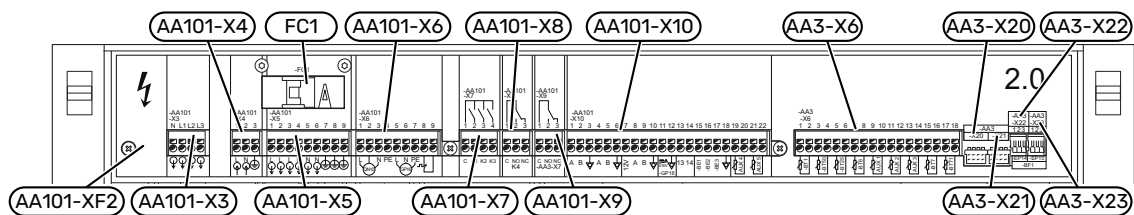
4. Montaż przebiega w odwrotnej kolejności.

### PANELE BOCZNE

1. Wykręć wkręty z górnych i dolnych krawędzi.
2. Nieco przekręć panel na zewnątrz.

# Rozmieszczenie elementów pompy ciepła

## Informacje ogólne



## PRZYŁĄCZA RUROWE

|     |   |
|-----|---|
| XL1 | Przyłącze, zasilanie czynnika grzewczego          |
| XL2 | Przyłącze, powrót czynnika grzewczego             |
| XL6 | Przyłącze, wejście czynnika obiegu dolnego źródła |
| XL7 | Przyłącze, wyjście czynnika obiegu dolnego źródła |

## ELEMENTY HVAC

|             |                  |
|-------------|------------------|
| EP14        | Moduł chłodniczy |
| EP15        | Moduł chłodniczy |
| RM1.1-RM1.2 | Zawór zwrotny    |

## CZUJNIKI ITP.

|      |  |
|------|--|
| BP12 | Czujnik ciśnienia, przewód wywiewanego powietrza |
| BP13 | Czujnik ciśnienia, filtr                         |
| BP14 | Czujnik ciśnienia, wentylator                    |

## ELEMENTY ELEKTRYCZNE

|           |   |
|-----------|---|
| AA2       | Płyta główna  |
| AA3       | Karta wejść   |
| AA3-X6    | Zacisk, czujnik   |
| AA3-X20   | Zacisk -EP14 -BP8   |
| AA3-X21   | Zacisk -EP15 -BP8   |
| AA3-X22   | Zacisk, przepływomierz -EP14 -BF1   |
| AA3-X23   | Zacisk, przepływomierz -EP15 -BF1   |
| AA4       | Wyświetlacz   |
| AA4-XF3   | Gniazdo USB (brak funkcji)  |
| AA4-XF4   | Gniazdo serwisowe (brak funkcji)  |
| AA11      | Moduł silnika   |
| AA26      | Płyta główna 2  |
| AA27      | Karta przekaźnika do płyty głównej  |
| AA101     | Karta interfejsu  |
| AA101-X1  | Zacisk, doprowadzone zasilanie elektryczne  |
| AA101-X2  | Zacisk, zasilanie -EP14   |
| AA101-X3  | Listwa zaciskowa, napięcie zasilające (-X4)   |
| AA101-X4  | Zacisk, doprowadzenie napięcia roboczego (opcja z taryfą)   |
| AA101-X5  | Zacisk, zasilanie, zewnętrzne wyposażenie dodatkowe.  |
| AA101-X6  | Zacisk -QN10 i -GP16  |
| AA101-X7  | Listwa zaciskowa, podgrzewacz pomocniczy sterowany krokowo lub podłączony przez zawór trójdrogowy |
| AA101-X8  | Przekaźnik trybu awaryjnego   |
| AA101-X9  | Przekaźnik alarmowy, przekaźnik AUX   |
| AA101-X10 | Komunikacja, PWM, zasilanie   |
| FC1       | Wyłącznik nadprądowy  |
| SF1       | Wyłącznik   |
| XF1       | Złącze, zasilanie elektryczne sprężarki, moduł chłodniczy -EP14                                   |
| AA101-XF2 | Złącze, zasilanie elektryczne sprężarki, moduł chłodniczy -EP15                                   |
| XF3       | Złącze, grzałka sprężarki -EP14   |
| XF4       | Złącze, pompa obiegu dolnego źródła, moduł chłodniczy -EP14 (tylko modele 24 i 30 kW)             |
| XF5       | Złącze, pompa czynnika grzewczego, moduł chłodniczy -EP14   |
| XF6       | Złącze, grzałka sprężarki -EP15   |
| XF7       | Złącze, pompa obiegu dolnego źródła, moduł chłodniczy -EP15 (tylko modele 24 i 30 kW)             |

|      |   |
|------|---|
| XF8  | Złącze, pompa czynnika grzewczego, moduł chłodniczy -EP15 |
| XF9  | Moduł komunikacyjny silnika -EP15                         |
| XF10 | Moduł komunikacyjny silnika -EP14                         |
| XF11 | Pompy, grzałka sprężarki -EP14                            |
| XF13 | Moduł komunikacyjny silnika -EP14                         |

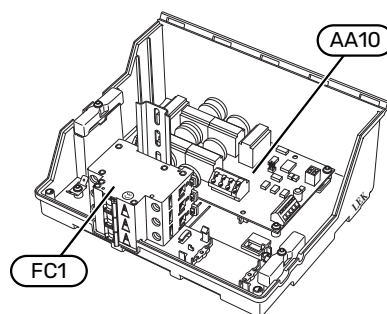
## RÓŻNE

|     |  |
|-----|--|
| PZ1 | Tabliczka znamionowa                   |
| PZ2 | Tabliczka znamionowa, moduł chłodniczy |
| UB1 | Dławik kablowy, przyłącze prądu        |
| UB2 | Dławik kablowy, zasilanie              |
| UB3 | Dławik kablowy, sygnał                 |

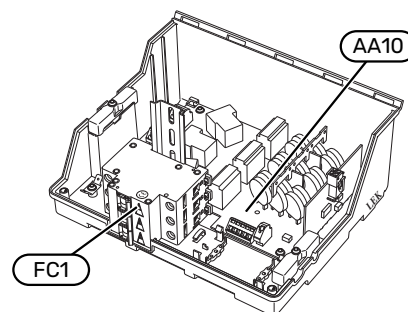
Oznaczenia zgodnie z normą EN 81346-2.

## Moduł silnika (AA11)

### F1345-24 KW



### F1345-30, 40 i 60 KW

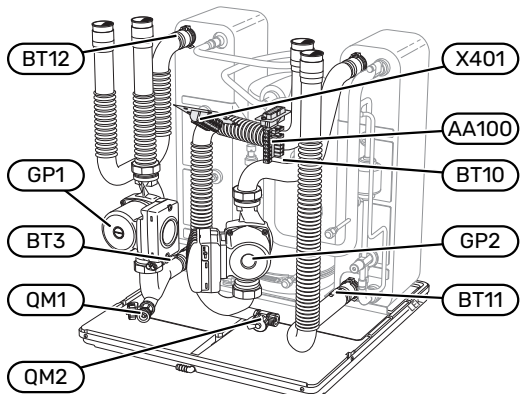


## ELEMENTY ELEKTRYCZNE

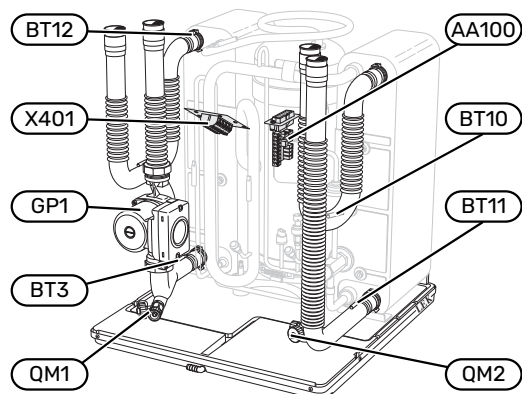
|      |                        |
|------|------------------------|
| AA10 | Moduł miękkiego startu |
| FC1  | Wyłącznik nadprądowy   |

# Moduł chłodniczy

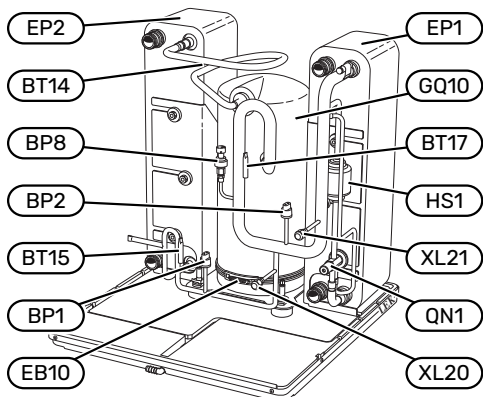
**F1345-24 i 30 kW, 3x400 V**



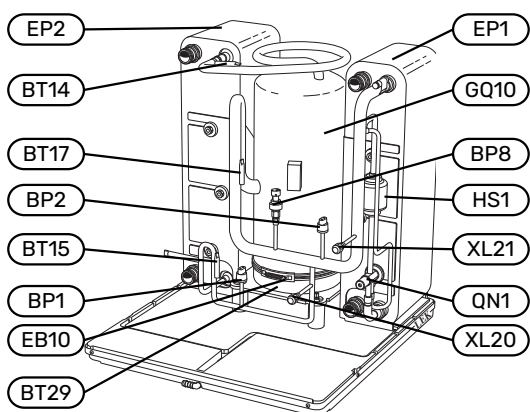
**F1345-40 i 60 kW, 3x400 V**



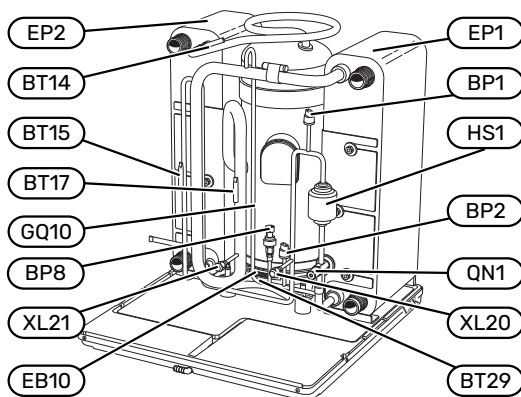
**F1345-24 kW, 3x400 V**



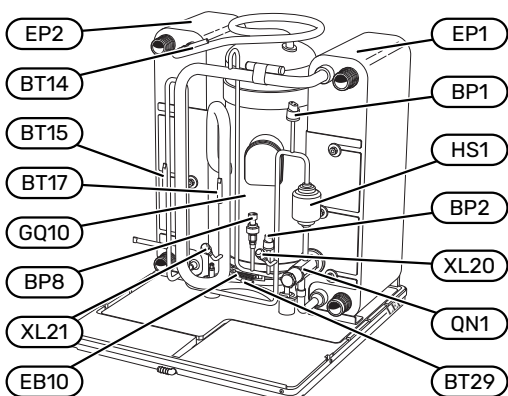
**F1345-30 kW, 3x400 V**



**F1345-40 kW, 3x400 V**



**F1345-60 kW, 3x400 V**



## **PRZYŁĄCZA RUROWE**

- XL20 Przyłącze serwisowe, wysokie ciśnienie
- XL21 Przyłącze serwisowe, niskie ciśnienie

## **ELEMENTY HVAC**

- GP1 Pompa obiegowa
- GP2 Pompa obiegu dolnego źródła
- QM1 Opróżnianie, system grzewczy
- QM2 Opróżnianie, strona obiegu dolnego źródła

## **CZUJNIKI ITP.**

- BP1 Presostat wysokiego ciśnienia
- BP2 Presostat niskiego ciśnienia
- BP8 Czujnik, niskie ciśnienie
- BT3 Czujniki temperatury, powrót czynnika grzewczego
- BT10 Czujnik temperatury, wejście obiegu dolnego źródła
- BT11 Czujnik temperatury, wyjście obiegu dolnego źródła
- BT12 Czujnik temperatury, zasilanie skraplacza
- BT14 Czujnik temperatury, gorący gaz
- BT15 Czujnik temperatury, stan ciekły
- BT17 Czujnik temperatury, zasysany gaz
- BT29 Czujnik temperatury, sprężarka

## **ELEMENTY ELEKTRYCZNE**

- AA100 Karta złączy
- EB10 Grzałka sprężarki
- X401 Łącznik, sprężarka i moduł silnika

## **ELEMENTY MODUŁU CHŁODNICZEGO**

- EP1 Parownik
- EP2 Skraplacz
- GQ10 Sprężarka
- HS1 Osuszacz
- QN1 Zawór rozprężny



# Przyłącza rurowe

## Informacje ogólne

Instalację rurową należy wykonać zgodnie z obowiązującymi normami i dyrektywami. Pompa ciepła F1345 może pracować z temperaturą powrotu maks. 58 °C oraz temperaturą zasilania 65 °C.

Przyłącza rurowe znajdują się z tyłu pompy ciepła.

### UWAGA!

Należy dopilnować, aby doprowadzana woda była czysta. Korzystając z prywatnej studni może być konieczne zastosowanie dodatkowego filtra wody.

### UWAGA!

Wszystkie wysoko zlokalizowane miejsca w systemie grzewczym należy wyposażyć w odpowietrzniki.

### WAŻNE!

Instalacje rurowe należy przepłukać przed podłączeniem produktu, aby ewentualne zanieczyszczenia nie uszkodziły jego elementów.

### WAŻNE!

Z rury przelewowej zaworu bezpieczeństwa może kapać woda. Rurę przelewową należy odprowadzić do odpowiedniego odpływu, aby pryskająca gorąca woda nie mogła powodować obrażeń. Rura przelewowa na całej długości musi być zabezpieczona przed zamarzaniem i położona ze spadkiem, aby nie powstawały w niej syfony, gdzie może gromadzić się woda. Średnica rury przelewowej powinna być co najmniej taka sama, jak zaworu bezpieczeństwa. Rura przelewowa musi być widoczna, a jej wylotu nie wolno zamykać ani umieszczać w pobliżu elementów elektrycznych.

### WAŻNE!

Nie wolno lutować bezpośrednio na rurach pompy ciepła F1345 z powodu obecności czujników wewnętrznych.

Należy stosować złączki zaciskowe pierścieniowe lub połączenia na wcisk.



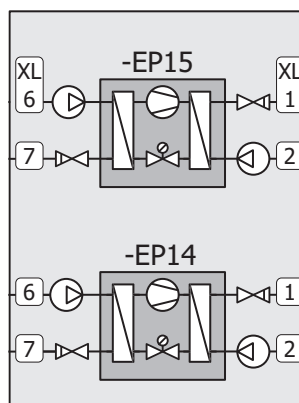
### WAŻNE!

Rurociąg systemu grzewczego należy uziemić, aby zapobiec wystąpieniu różnicy potencjałów między nim i uziemieniem ochronnym budynku.

## SCHEMAT INSTALACJI

F1345 składa się z dwóch modułów sprężarki, pomp obiegowych i układu sterowania z opcjonalnym podgrzewaczem pomocniczym, jeśli dotyczy. Urządzenie F1345 jest podłączone do obiegu dolnego źródła oraz obiegu grzewczego.

W parowniku pompy ciepła, czynnik obiegu dolnego źródła (woda zmieszana z płynem niezamarzającym, glikolem lub etanolem) oddaje swoją energię do czynnika chłodniczego, który odparowuje, aby mógł zostać sprężony w sprężarce. Sprężony czynnik chłodniczy, którego temperatura właśnie wzrosła, przepływa do skraplacza, gdzie oddaje swoją energię do obiegu czynnika grzewczego i w razie potrzeby do podłączonego zasobnika c.w.u. Jeśli zapotrzebowanie na ogrzewanie/ciepłą wodę przekracza możliwości sprężarek, można podłączyć zewnętrzny podgrzewacz pomocniczy.



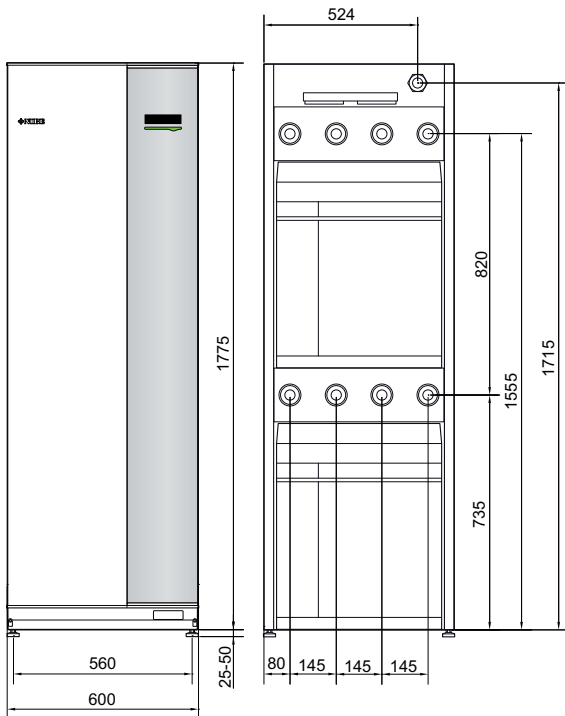
|      |   |
|------|---|
| EP14 | Moduł chłodniczy                                  |
| EP15 | Moduł chłodniczy                                  |
| XL1  | Przyłącze, zasilanie czynnika grzewczego          |
| XL2  | Przyłącze, powrót czynnika grzewczego             |
| XL6  | Przyłącze, wejście czynnika obiegu dolnego źródła |
| XL7  | Przyłącze, wyjście czynnika obiegu dolnego źródła |



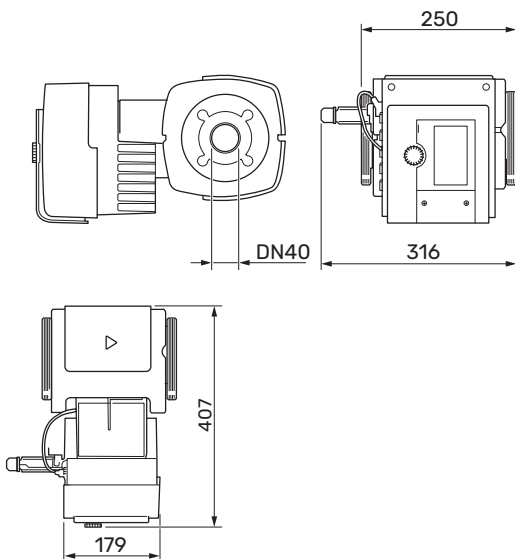
### UWAGA!

Zasada działania Bardziej szczegółowe informacje na temat urządzenia F1345 zawiera punkt „Rozmieszczenie elementów pompy ciepła”.

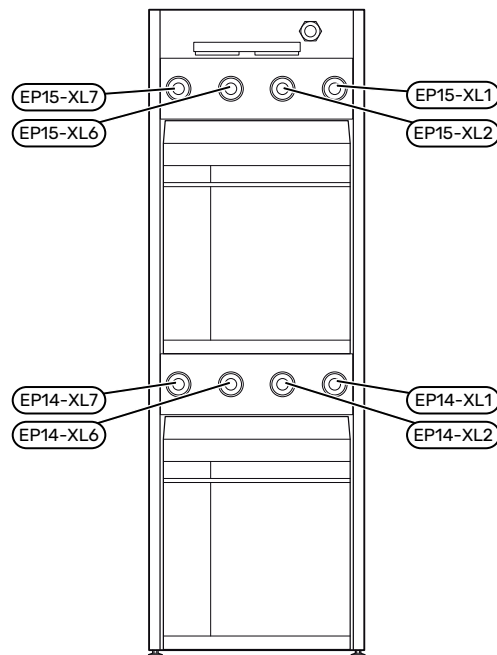
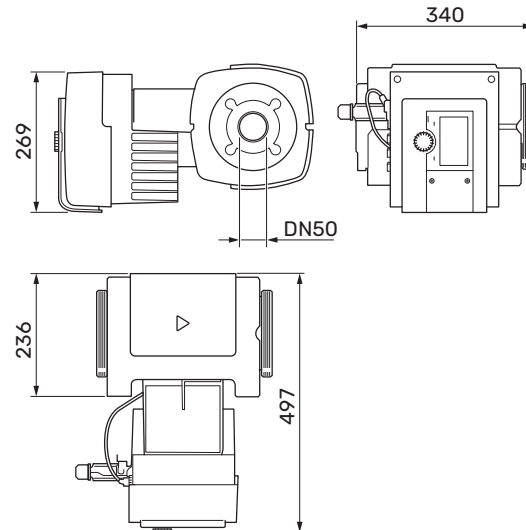
## Wymiary i przyłącza rurowe



### Dołączona pompa obiegu czynnika dolnego źródła (GP16) 40 kW



### Dołączona pompa obiegu czynnika dolnego źródła (GP16) 60 kW



## WYMIARY RUR

| Przyłącze   |  |
|---|--|
| (XL1) Zasilanie czynnikiem grzewczym              | gwint wewnętrzny G 1½<br>gwint zewnętrzny G2 |
| (XL2) Powrót czynnika grzewczego                  | gwint wewnętrzny G 1½<br>gwint zewnętrzny G2 |
| (XL6) Wejście obiegu dolnego źródła               | gwint wewnętrzny G 1½<br>gwint zewnętrzny G2 |
| (XL7) Wyjście obiegu dolnego źródła               | gwint wewnętrzny G 1½<br>gwint zewnętrzny G2 |
| (GP16) pompa obiegu czynnika dolnego źródła 40 kW | gwint wewnętrzny G1½                         |
| (GP16) pompa obiegu czynnika dolnego źródła 60 kW | gwint wewnętrzny G2                          |

# Strona czynnika obiegu dolnego źródła

## KOLEKTOR

### UWAGA!

Długość kolektora różni się odpowiednio do stanu skały/ziemi, strefy klimatycznej, systemu grzewczego (grzejniki lub ogrzewanie podłogowe) oraz zapotrzebowania grzewczego budynku. Wymiary każdej instalacji należy ustalać indywidualnie.

Maks. długość rury kolektora nie powinna przekraczać 500 m.

Kolektory zawsze należy łączyć równolegle z możliwością regulacji przepływu w każdej z pętli kolektora.

W przypadku poziomego kolektora gruntowego, rury należy zakopać na głębokości określonej przez warunki lokalne, a odległość między nimi powinna wynosić minimum 1 metr.

W przypadku kilku odwiertów, odległość między nimi należy określić na podstawie warunków lokalnych.

Należy dopilnować, aby kolektor stale się wznosił w kierunku pompy ciepła, aby zapobiec powstawaniu kieszeni powietrznych. Jeśli to niemożliwe, należy zastosować odpowietrzniki.

Ponieważ temperatura obiegu czynnika dolnego źródła może spaść poniżej 0 °C, należy go zabezpieczyć przed zamarzaniem do temperatury -15 °C. Jako wartość orientacyjną przy obliczaniu ilości używany jest 1 litr gotowego wymieszanego czynnika obiegu dolnego źródła na metr węża kolektora (dotyczy węży PEM 40x2,4 PN 6,3).

### UWAGA!

Ponieważ temperatura obiegu czynnika dolnego źródła różni się w zależności od źródła ciepła, w menu 5.1.7 – „ust. al. pompy ob. dol. źr.” należy ustawić odpowiednią wartość.

## PODŁĄCZANIE STRONY CZYNNIKA OBIEGU DOLNEGO ŹRÓDŁA

Zaizoluj wszystkie wewnętrzne rury obiegu czynnika dolnego źródła przed kondensacją wilgoci.

Przyczep do obiegu etykietę z informacją o stosowanym płynie niezamarzającym.

Czynności montażowe:

- naczynie przeponowe



### WAŻNE!

Z naczynia przeponowego mogą kapać skropliny. Dlatego należy tak je umieścić, aby nie zaszkodzić innym urządzeniom.

- dołączony zawór bezpieczeństwa (FL3)

Zawór bezpieczeństwa instaluje się obok naczynia przeponowego.

- manometr

- zawory odcinające

Zainstalować zawory odcinające jak najbliżej modułów sprężarki.

- dołączony filtr cząstek stałych (HQ1, HQ2)

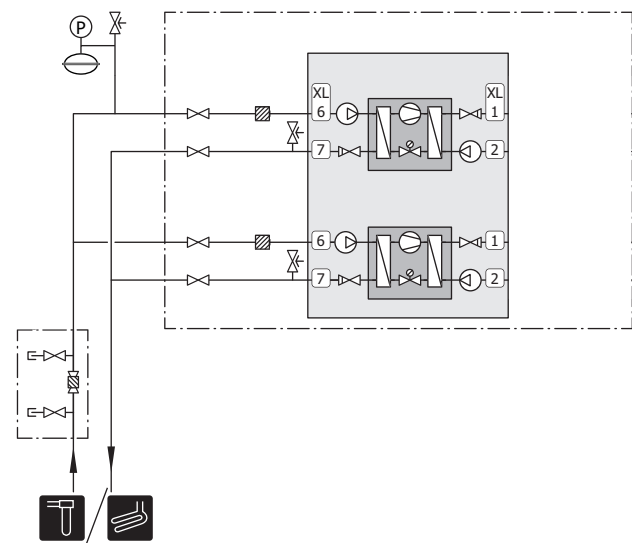
Zainstalować filtry cząstek stałych jak najbliżej F1345 na rurze wejściowej.

- zawór odpowietrzający

W razie potrzeby, w obiegu czynnika dolnego źródła należy zainstalować zawory odpowietrzające.

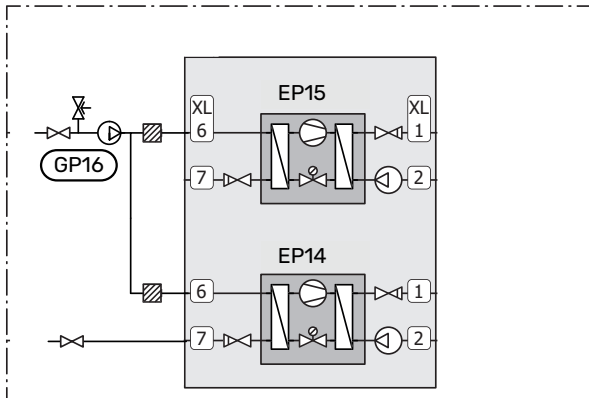
- zawory bezpieczeństwa

Zainstalować zawory bezpieczeństwa na rurze wyjściowej, jak najbliżej modułów sprężarki.



## PODŁĄCZANIE DOŁĄCZONEJ POMPY OBIEGU CZYNNIKA DOLNEGO ŹRÓDŁA (TYLKO F1345-40 I 60 KW)

Pompę obiegu dolnego źródła (GP16) należy zainstalować na rurociągu przychodzącym z obiegu dolnego źródła na przyłączy (EP14-XL6) i (EP15-XL6) między pompą ciepła i zaworem odcinającym.



### WAŻNE!

Pompę obiegu dolnego źródła należy zaizolować, aby zapobiec kondensacji (nie zastaniać otworu spustowego).

## NACZYNNIE PRZEONOWE

Obieg czynnika dolnego źródła należy wyposażyć w naczynie przeponowe.

Ciśnienie po stronie czynnika obiegu dolnego źródła musi wynosić co najmniej 0,05 MPa (0,5 bara).

Aby zapobiec usterkom, ciśnieniowe naczynie przeponowe należy zwymiarować zgodnie z poniższym wykresem. Wykresy przedstawiają zakres temperatur od -10 °C do +20 °C przy ciśnieniu początkowym 0,05 MPa (0,5 bara) i ciśnieniu otwierającym zaworu bezpieczeństwa 0,3 MPa (3,0 bary).

### Etanol 28% (procent objętościowy)

W instalacjach z etanolem (procent objętościowy 28%) jako czynnikiem obiegu dolnego źródła, naczynie przeponowe należy zwymiarować zgodnie z następującym wykresem.

Pojemność, naczynie przeponowe



### Glikol etylenowy 40% (procent objętościowy)

W instalacjach z glikolem etylenowym (procent objętościowy 40%) jako czynnikiem obiegu dolnego źródła, naczynie przeponowe należy zwymiarować zgodnie z następującym wykresem.

Pojemność, naczynie przeponowe



## System grzewczy

System grzewczy to system, który reguluje temperaturę pomieszczenia za pomocą układu sterowania w F1345 i na przykład grzejników, ogrzewania podłogowego, chłodzenia podłogowego, klimakonwektorów itp.

### PODŁĄCZANIE SYSTEMU GRZEWczego

Czynności montażowe:

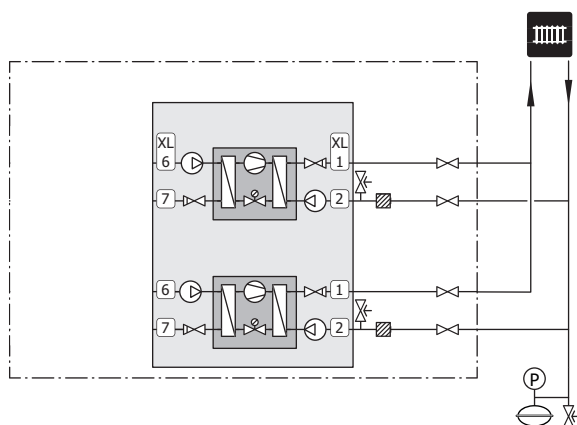
- naczynie przeponowe
  - manometr
  - zawory bezpieczeństwa
- Maks. ciśnienie otwarcia to 0,6 MPa (6,0 bara). Informacje na temat maks. ciśnienia otwarcia, patrz dane techniczne.
- dołączony filtr cząstek stałych (HQ3, HQ4)(DN40)
  - zawory odcinające
- Zainstalować zawory odcinające jak najbliżej modułów sprężarki.
- zawór odpowietrzający

W razie potrzeby, w systemie grzewczym należy zainstalować zawory odpowietrzające.

- Podczas podłączania do instalacji wyposażonej w zawory termostatyczne, należy zainstalować zawór nadmiarowo-upustowy lub usunąć kilka termostatów, aby zapewnić odpowiedni przepływ i emisję ciepła.

### UWAGA!

Pompa ciepła F1345 jest tak zaprojektowana, aby ogrzewanie mogło być realizowane przez jeden lub dwa moduły chłodnicze. Wymaga to jednak różnych instalacji rurowych lub elektrycznych.



- sterujący czujnik c.w.u. (BT6)

Czujnik umieszczony w połowie wysokości ogrzewacza c.w.u.

- wyświetlacz czujnika c.w.u. (BT7)<sup>1</sup>

Czujnik jest opcjonalny i umieszczony w górnej części ogrzewacza c.w.u.

- zawór odcinający
- zawór zwrotny
- zawór bezpieczeństwa

Ciśnienie otwarcia zaworu bezpieczeństwa powinno wynosić maks. 1,0 MPa (10,0 barów).

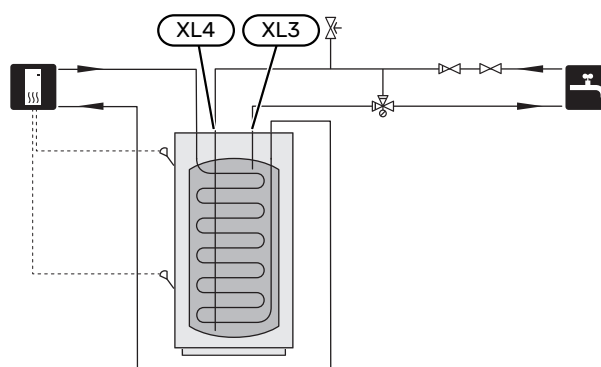
- zawór antyoparzeniowy

Instalacja zaworu antyoparzeniowego jest także konieczna, jeśli ustawienie fabryczne c.w.u. ulegnie zmianie. Należy przestrzegać przepisów krajowych.

<sup>1</sup> Czujnik instalowany fabrycznie w niektórych modelach ogrzewaczy c.w.u./zbiorników akumulacyjnych firmy NIBE.

### UWAGA!

Pompa ciepła F1345 jest tak zaprojektowana, aby ogrzewanie mogło być realizowane przez jeden lub dwa moduły chłodnicze. Wymaga to jednak różnych instalacji rurowych lub elektrycznych.



## Zimna i ciepła woda

### PODŁĄCZANIE ZASOBNIKA C.W.U.

Produkcję c.w.u. uruchamia się w kreatorze rozruchu lub w menu 5.2.

Ustawienia dla c.w.u. wprowadza się w menu 5.1.1.

### Podłączanie zasobnika c.w.u.

Czynności montażowe:

## Opcje podłączenia

Pompę ciepła F1345 można podłączyć na wiele różnych sposobów. Przykłady zostały pokazane poniżej.

Dodatkowe informacje na temat opcji można znaleźć na stronie nibe.eu oraz w instrukcjach używanych akcesoriów. Na stronie 47 znajduje się lista akcesoriów, których można użyć wraz z F1345.

### LEGENDA

#### EB1

#### Zewnętrzny kocioł gazowy/olejowy

EB1 Zewnętrzny elektryczny podgrzewacz pomocniczy

FL10 Zawór bezpieczeństwa, strona czynnika grzewczego

QM42, QM43 Zawór odcinający, strona czynnika grzewczego

RN11 Zawór równoważący

#### EB100, EB101

#### System pompy ciepła

BT1 Czujnik temperatury, zewnętrzny

BT6 Czujnik temperatury, ładowanie c.w.u.

BT25 Czujnik temperatury, zasilanie czynnikiem grzewczym, zewnętrzny

BT71 Czujnik temperatury, powrót czynnika grzewczego, zewnętrzny

EB100 Pompa ciepła F1345 (urządzenie główne)

EB101 Pompa ciepła F1345 (urządzenie podrzędne)

EP14, EP15 Moduł chłodniczy

FL10, FL11 Zawór bezpieczeństwa, strona kolektora

FL12, FL13 Zawór bezpieczeństwa, strona czynnika grzewczego

HQ12 - HQ15 Filtr cząstek stałych

QM50 - QM53 Zawór odcinający, strona czynnika obiegu dolnego źródła

QM54 - QM57 Zawór odcinający, strona czynnika grzewczego

QN10 Zawór rozdzielający, ogrzewanie/ciepła woda

#### QZ1

#### Obieg c.w.u.

AA5 Karta rozszerzeń

BT70 Czujnik temperatury, zasilanie c.w.u.

FQ1 Zawór mieszający, c.w.u.

GP11 Pompa obiegowa, obieg c.w.u.

RN20, RN21 Zawór równoważący

#### EP21

#### System grzewczy 2

BT2 Czujniki temperatury, zasilanie czynnika grzewczego

BT3 Czujniki temperatury, powrót czynnika grzewczego

GP20 Pompa obiegowa

QN25 Zawór trójdrogowy

#### Różne

AA5 Karta rozszerzeń

BP6 Manometr, strona czynnika obiegu dolnego źródła

BT7 Czujnik temperatury, zasilanie c.w.u.

CP5 Zasobnik c.w.u.

CM1 Naczynie przeponowe, zamknięte, strona czynnika grzewczego

CM3 Naczynie przeponowe, zamknięte, strona czynnika obiegu dolnego źródła

CP4 Dodatkowy ogrzewacz c.w.u.

EP12 Kolektor, strona czynnika obiegu dolnego źródła

FL2 Zawór bezpieczeństwa, strona czynnika grzewczego

FL3 Zawór bezpieczeństwa, czynniki dolnego źródła

GP10 Pompa obiegowa, zewnętrzny czynniki grzewczy

QM21 Zawór odpowietrzający, strona czynnika obiegu dolnego źródła

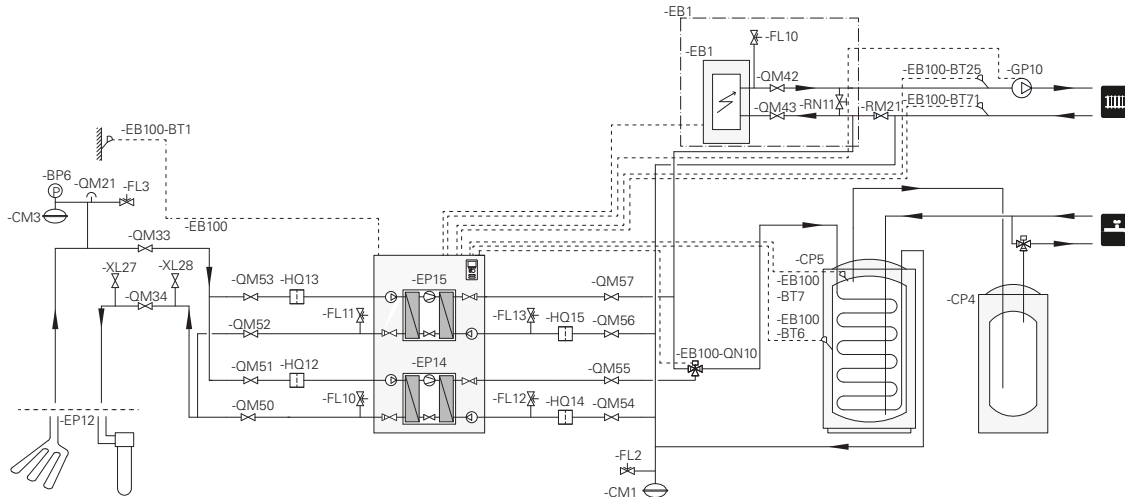
QM33 Zawór odcinający, zasilanie czynnikiem obiegu dolnego źródła

QM34 Zawór odcinający, powrót czynnika obiegu dolnego źródła

RM21 Zawór zwrotny

XL27 - XL28 Przyłącze, uzupełnianie czynnika obiegu dolnego źródła

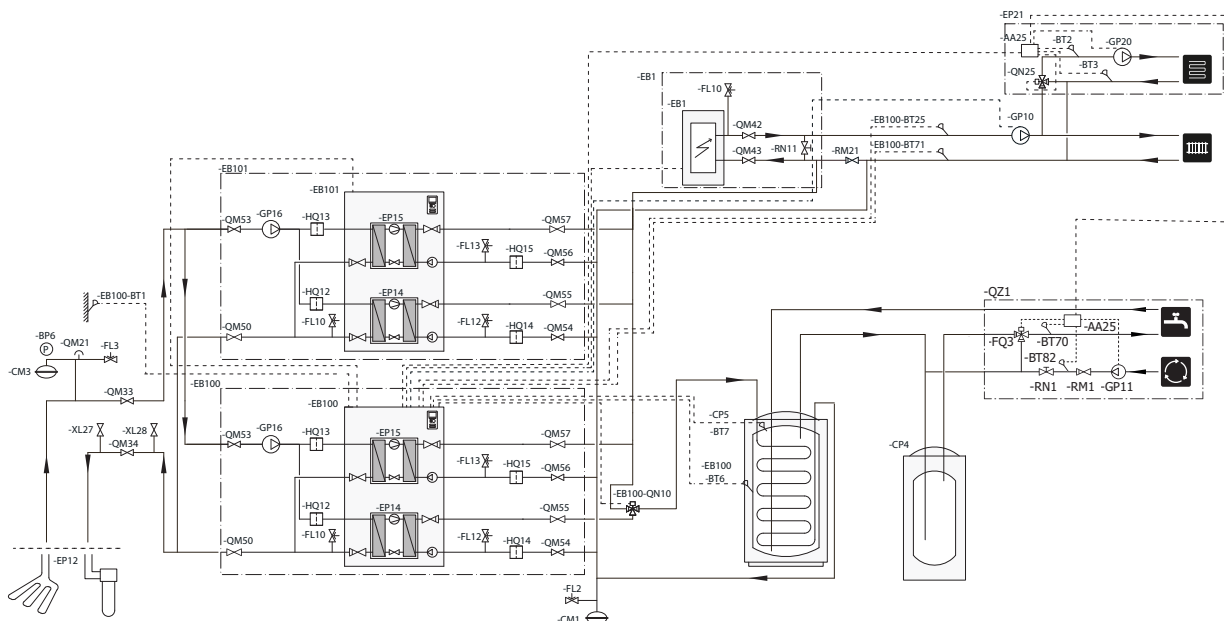
**Urządzenie F1345-24 i 30 kW z podłączonym elektrycznym podgrzewaczem pomocniczym i ogrzewaczem c.w.u. (o zmiennej kondensacji)**



Pompa ciepła (EB100) daje pierwszeństwo ładowaniu c.w.u., wykorzystując moduł sprężarki (EP14) za pomocą zaworu przełączającego (EB100-QN10). Po całkowitym naładowaniu wymiennika c.w.u./zasobnika c.w.u. (CP5), zawór (EB100-QN10) przełącza się na obieg grzewczy. Kiedy wystąpi zapotrzebowanie na ogrzewanie, najpierw uruchamia się moduł sprężarki (EP15). W przypadku większego zapotrzebowania, moduł sprężarki (EP14) uruchamia się także na potrzeby ogrzewania.

Podgrzewacz pomocniczy (EB1) jest uruchamiany automatycznie, kiedy zapotrzebowanie na energię przekracza wydajność pompy ciepła.

**Dwa urządzenia F1345-40 i/lub 60 kW z podłączonym elektrycznym podgrzewaczem pomocniczym i ogrzewaczem c.w.u. (o zmiennej kondensacji)**



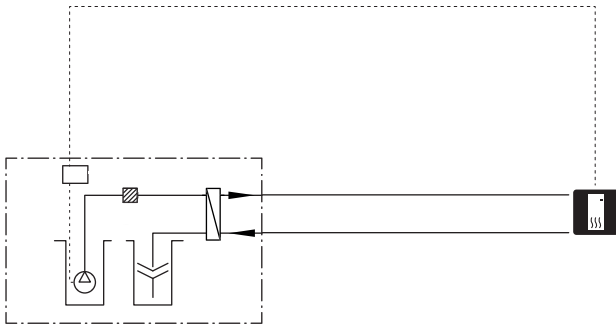
Pompa ciepła (EB100) daje pierwszeństwo ładowaniu c.w.u., wykorzystując moduł sprężarki (EP14) za pomocą zaworu przełączającego (EB100-QN10). Po całkowitym naładowaniu wymiennika c.w.u./zasobnika c.w.u. (CP5), zawór (EB100-QN10) przełącza się na obieg grzewczy. Kiedy wystąpi zapotrzebowanie na ogrzewanie, najpierw uruchamia się moduł sprężarki (EP15) w pompie ciepła (EB101). W przypadku dużego zapotrzebowania, moduł sprężarki (EP14) uruchamia się także w pompie ciepła (EB101) podczas ogrzewania.

Podgrzewacz pomocniczy (EB1) jest uruchamiany automatycznie, kiedy zapotrzebowanie na energię przekracza wydajność pompy ciepła.

## SYSTEM WYKORZYSTUJĄCY WODĘ GRUNTOWĄ

Pośredni wymiennik ciepła służy do ochrony wymiennika pompy ciepła przed zanieczyszczeniami. Woda jest odprowadzana do zasypanego modułu filtrującego lub wywierconej studni. Dodatkowe informacje na temat podłączania pompy wód gruntowych zawiera strona „Możliwy dobór wyjścia AUX”.

Jeśli stosowana jest opcja podłączenia „min. wyj. dol. źr.” w menu 5.1.7 „ust. al. pompy ob. dol. źr.” należy zmienić na odpowiednią wartość, aby zapobiec zamarzaniu wymiennika ciepła.

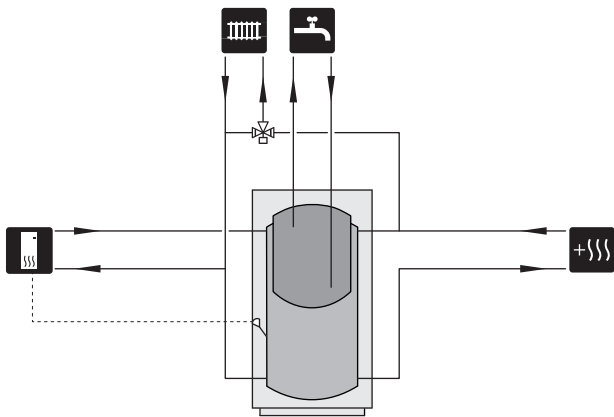


## STAŁA KONDENSACJA

Jeśli pompa ciepła ma pracować z zasobnikiem c.w.u. ze stałą temperaturą zasilania, należy podłączyć zewnętrzny czujnik temperatury zasilania (BT25). Czujnik umieszcza się w zbiorniku.

Należy wprowadzić następujące ustawienia menu:

| Menu                                     | Ustawienie menu (mogą być wymagane zmiany lokalne) |
|--|--|
| 1.9.3.1 - min. temp. zas. ogrzew.        | Żądana temperatura w zbiorniku.                    |
| 5.1.2 - maks. temperatura zasilania      | Żądana temperatura w zbiorniku.                    |
| 5.1.10 - tr. pracy pompy czynnika grzew. | przerywany   |
| 4.2 - tryb pracy                         | ręczny   |





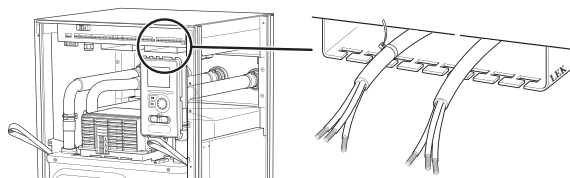
# Przyłącza elektryczne

## Informacje ogólne

Cały osprzęt elektryczny, oprócz czujników temperatury zewnętrznej, czujników pokojowych i mierników natężenia prądu został podłączony fabrycznie.

Modele 40 kW i 60 kW są wyposażone w pompę obiegu dolnego źródła (nie dotyczy wszystkich krajów, patrz lista dostarczonych elementów), którą należy zainstalować poza pompą ciepła.

- Odłącz pompę ciepła przed wykonaniem testów izolacji instalacji elektrycznej w budynku.
- Jeśli budynek jest wyposażony w wyłącznik różnicowo-prądowy, każdą pompę ciepła F1345 należy wyposażyć w oddzielny wyłącznik.
- Urządzenie F1345 musi zostać podłączone poprzez wyłącznik odcinający. Przekrój przewodów zasilających należy dobrać adekwatnie do użytego zabezpieczenia.
- Jeśli zastosowano wyłącznik nadprądowy, powinien on mieć co najmniej charakterystykę silnika „C”. Sprawdź na stronie 50 wielkość bezpiecznika.
- Elektryczny schemat połączeń dla pompy ciepła, patrz strona 58.
- Nie należy układać kabli komunikacyjnych i sygnałowych do styków zewnętrznych w pobliżu kabli wysokoprądowych.
- Minimalny przekrój poprzeczny kabli komunikacyjnych i sygnałowych do styków zewnętrznych musi wynosić od 0,5 do 50 mm<sup>2</sup>, na przykład EKKX lub LiYY lub podobne.
- W przypadku prowadzenia kabli w pompie ciepła F1345, muszą być stosowane przejścia kablowe (np. UB2, kable zasilania oraz UB3, kable sygnałowe, zaznaczone na rysunku). Kable należy zamocować w rowkach w panelu za pomocą opasek kablowych (patrz rysunek).



### WAŻNE!

Dopóki kotłownik nie zostanie napełniony wodą, nie wolno ustawiać przełącznika (SF1) w położeniu „I” lub „Δ”. Grozi to uszkodzeniem podzespołów w produkcie.



### WAŻNE!

Instalację elektryczną i serwisowanie należy wykonać pod nadzorem wykwalifikowanego elektrotechnika. Przed przystąpieniem do wykonywania jakichkolwiek prac serwisowych, napięcie prądu należy odciąć przy pomocy wyłącznika automatycznego. Instalację elektryczną i okablowanie należy wykonać zgodnie z obowiązującymi przepisami.



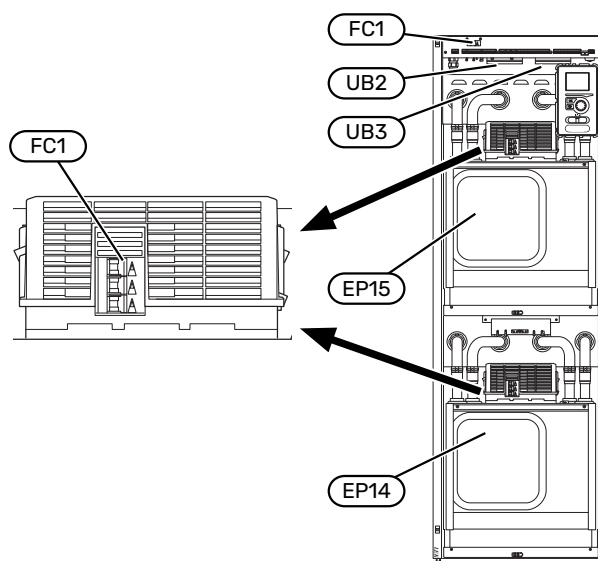
### WAŻNE!

Sprawdzić połączenia, napięcie główne i napięcie fazowe przed uruchomieniem produktu, aby zapobiec uszkodzeniu elektroniki pompy ciepła.



### WAŻNE!

Lokalizacja czujnika temperatury została podana na schemacie posiadanego systemu.



## WYŁĄCZNIK NADPRĄDOWY

Obwód roboczy pompy ciepła i część jej elementów wewnętrznych są zabezpieczone wewnątrz wyłącznikiem nadprądowym (FC1).

W razie zbyt wysokiego prądu, zabezpieczenie (EP14-FC1) i (EP15-FC1) wyłącza zasilanie określonej sprężarki.

## Resetowanie

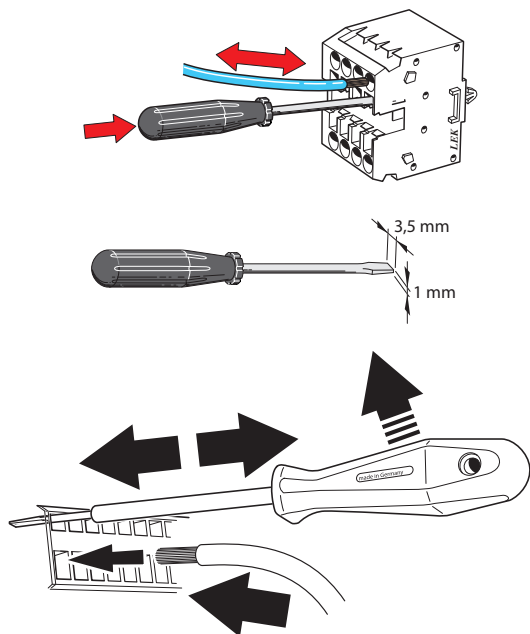
Zabezpieczenie (EP14-FC1) i (EP15-FC1) znajduje się za przednią pokrywą. Wyłącznik nadprądowy resetuje się, przelączając je do pozycji „ON”.

## UWAGA!

Należy sprawdzić wyłączniki nadprądowe, ponieważ mogą zadziałać podczas transportu.

## BLOKADA KABLI

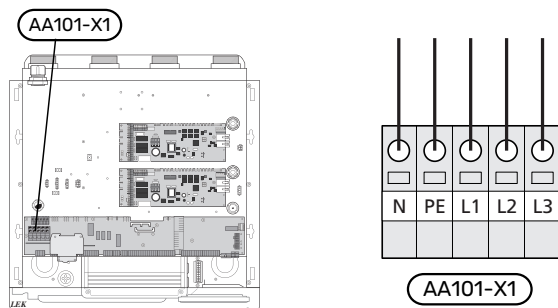
Użyj odpowiedniego narzędzia, aby zwolnić/ zablokować kable w zaciskach pompy ciepła.



## Przyłącza

### PRZYŁĄCZE ZASILANIA

Dołączony kabel do doprowadzenia zasilania podłącza się do zacisku X1.



## WAŻNE!

Przyłącze elektryczne należy koniecznie wykonać z prawidłową kolejnością faz. W razie nieprawidłowej kolejności faz, sprężarka nie uruchomi się i zostanie wyświetlony alarm.

## ZEWNĘTRZNE NAPIĘCIE STERUJĄCE UKŁADU STEROWANIA

W przypadku układu sterowania zasilanego oddzielnie z innych podzespołów w pompie ciepła (np. do sterowania taryfowego), należy podłączyć oddzielny kabel sterujący.

## WAŻNE!

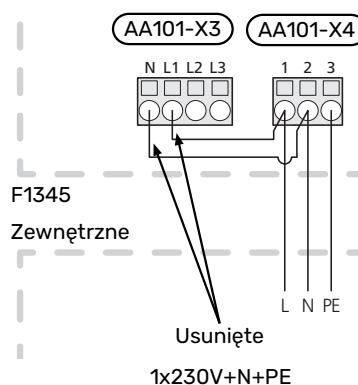
Na czas serwisowania wszystkie obwody zasilania muszą zostać odłączone.

## WAŻNE!

Skrzynki przyłączeniowe należy oznakować ostrzeżeniami w zakresie stosowanego napięcia zewnętrznego.

Usunąć kable łączące zaciski AA101-X3:N i AA101-X4:2 oraz zaciski AA101-X3:L1 i AA101-X4:1 (patrz rysunek).

Napięcie zasilające (1x230V+N+PE) jest podłączone do AA101-X4:3 (PE), AA101-X4:2 (N) i AA101-X4:1 (L), zgodnie z rysunkiem.



## STEROWANIE TARYFOWE

W razie okresowego zaniku napięcia zasilania sprężarek należy wybrać opcję „blokowanie taryfy” za pomocą dostępnych wejść, patrz punkt „Możliwy dobór wejść AUX”.

## PODŁĄCZANIE DOŁĄCZONEJ POMPY OBIEGU CZYNNIKA DOLNEGO ŹRÓDŁA (GP16)



### WAŻNE!

Dotyczy tylko F1345-40 kW i 60 kW.

Dołączone urządzenie IPA 10 (AA34) instaluje się między pompą ciepła i pompą obiegową (GP16) na potrzeby komunikacji.

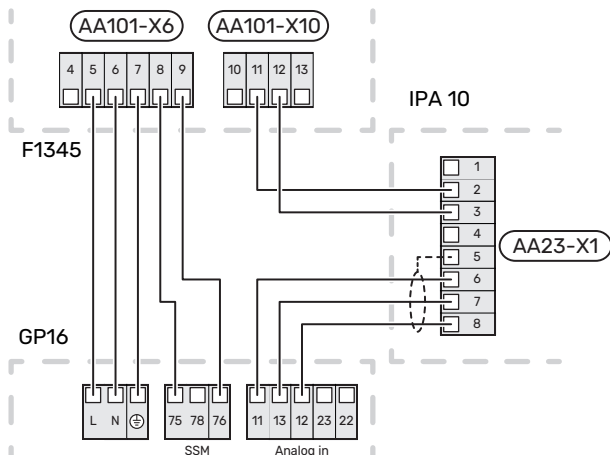
Urządzenie IPA 10 instaluje się na ścianie. Jeśli długość kabla między urządzeniem IPA 10 i pompą obiegową (GP16) przekracza 2 metry, kabel musi być ekranowany. Podłączyć ekranowanie do listwy zaciskowej AA23-X1:5.

Podłączyć pompę obiegową (GP16) do pompy ciepła F1345 do zacisków AA101-X6:5 (230 V), AA101-X6:6 (N), AA101-X6:7 (PE), AA101-X6:8 (75) i AA101-X6:9 (76).

Podłączyć pompę obiegową do urządzenia IPA 10 do zacisków AA23-X1:6 (11), AA23-X1:7 (13) i AA23-X1:8 (12).

Podłączyć urządzenie IPA 10 do pompy ciepła F1345 do zacisków AA101-X10:11 (2) i AA101-X10:12 (3).

Rozruch pompy obiegu czynnika dolnego źródła został opisany w punkcie „Ustawianie dołączonej pompy obiegu czynnika dolnego źródła (GP16)”.

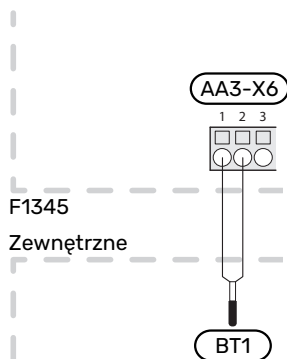


## CZUJNIK TEMPERATURY ZEWNĘTRZNEJ (BT1)

Czujnik temperatury zewnętrznej (BT1) należy zainstalować w cieniu na północnej lub północno-zachodniej ścianie, aby m.in. nie świeciło na niego poranne słońce.

Czujnik należy podłączyć do zacisków (AA3-X6:1) i (AA3-X6:2). Należy użyć przewodu dwużyłowego o przekroju co najmniej 0,5 mm<sup>2</sup>.

Ewentualny kanał kablowy należy uszczelnić, aby zapobiec kondensacji w obudowie czujnika.

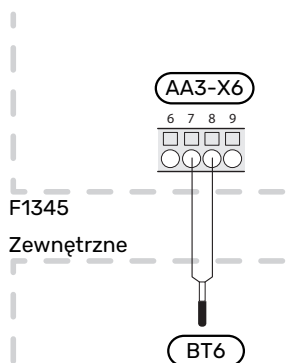


## CZUJNIK TEMPERATURY, ŁADOWANIE C.W.U. (BT6)

Czujnik temperatury, ładowanie c.w.u. (BT6) znajduje się w rurce zanurzeniowej na ogrzewaczu c.w.u.

Czujnik należy podłączyć do zacisków (AA3-X6:7) i (AA3-X6:8). Należy użyć przewodu dwużyłowego o przekroju co najmniej 0,5 mm<sup>2</sup>.

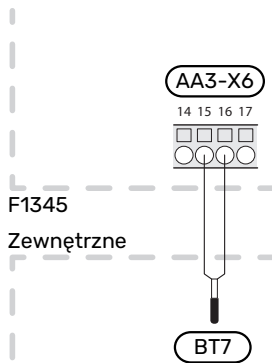
Ładowanie c.w.u. uruchamia się w menu 5.2 lub w kreatorze rozruchu.



## CZUJNIK TEMPERATURY, GÓRNA CZĘŚĆ ZASOBNIKA C.W.U. (BT7)

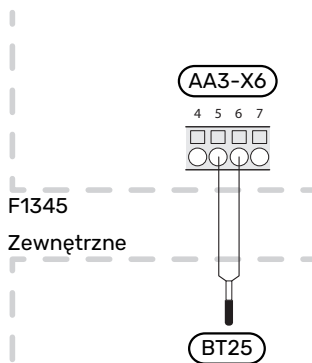
Czujnik temperatury w górnej części zasobnika c.w.u. (BT7) może być podłączony do pompy ciepła F1345 w celu wskazywania dostępnej rzeczywistej temperatury c.w.u. (jeśli możliwe).

Czujnik należy podłączyć do zacisków (AA3-X6:15) i (AA3-X6:16). Należy użyć przewodu dwużyłowego o przekroju co najmniej 0,5 mm<sup>2</sup>.



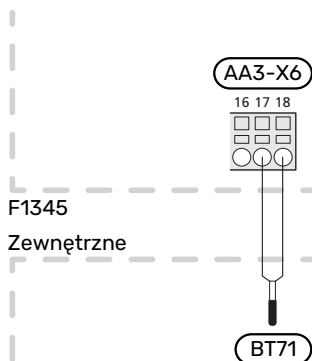
## ZEWNĘTRZNY CZUJNIK TEMPERATURY ZASILANIA (BT25)

Zewnętrzny czujnik temperatury zasilania (BT25) należy podłączyć do zacisków (AA3-X6:5) i (AA3-X6:6). Należy użyć przewodu dwużyłowego o przekroju co najmniej 0,5 mm<sup>2</sup>.



## ZEWNĘTRZNY CZUJNIK POWROTU (BT71)

Zewnętrzny czujnik powrotu (BT71) należy podłączyć do zacisków (AA3-X6:17) i (AA3-X6:18). Należy użyć przewodu dwużyłowego o przekroju co najmniej 0,5 mm<sup>2</sup>.



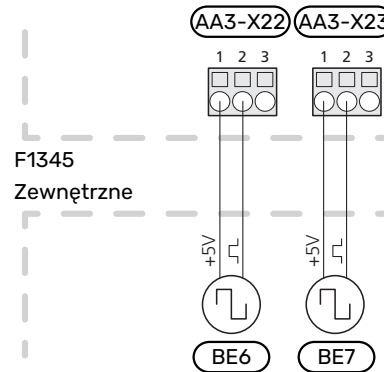
## ZEWNĘTRZNY LICZNIK ENERGII



### WAŻNE!

Podłączenie zewnętrznego licznika energii wymaga wersji 35 lub nowszej karty wejść (AA3) oraz „wersji wyświetlacza” 7157R3 lub nowszej.

Jeden lub dwa liczniki energii (BE6, BE7) podłącza się do zacisków X22 i/lub X23 na karcie wejść (AA3).



Włączyć liczniki energii w menu 5.2.4, a następnie ustawić żadaną wartość (energia na impuls) w menu 5.3.21.

## Przyłącza opcjonalne

### GLÓWNE/PODRZĘDNE

Przy instalacji kaskady pomp ciepła należy wybrać jedną z nich jako urządzenie główne, a pozostałe jako urządzenia podrzędne. Modele gruntowych pomp ciepła z funkcją urządzeń głównych/podrzędnych firmy NIBE można podłączyć do F1345.

Urządzenie F1345 może być również stosowane w systemach hybrydowych wraz z gruntowymi pompami ciepła serii S, a także pompami ciepła powietrze/woda i/lub modułami sterowania, choć w takich przypadkach urządzenie F1345 może być podłączone tylko jako podrzędne.

Pompa ciepła jest zawsze skonfigurowana fabrycznie jako urządzenie główne i można do niej podłączyć maksymalnie 8 urządzeń podrzędnych. W systemach wyposażonych w kilka pomp ciepła, każda z nich musi mieć niepowtarzalną nazwę, tzn. tylko jedna pompa ciepła może być urządzeniem „Głównym” i tylko jedna może być na przykład „Urządzeniem podrzędnym 5”. Ustaw urządzenia główne/podrzędne w menu 5.2.1.

Zewnętrzne czujniki temperatury i sygnały sterowania należy podłączyć tylko do urządzenia głównego, oprócz zewnętrznego sterowania modułu sprężarki i zaworów rozdzielających ((QN10)), które można podłączyć do poszczególnych pomp ciepła. Informacje na temat podłączania zaworu rozdzielającego (QN10), patrz strona 33.



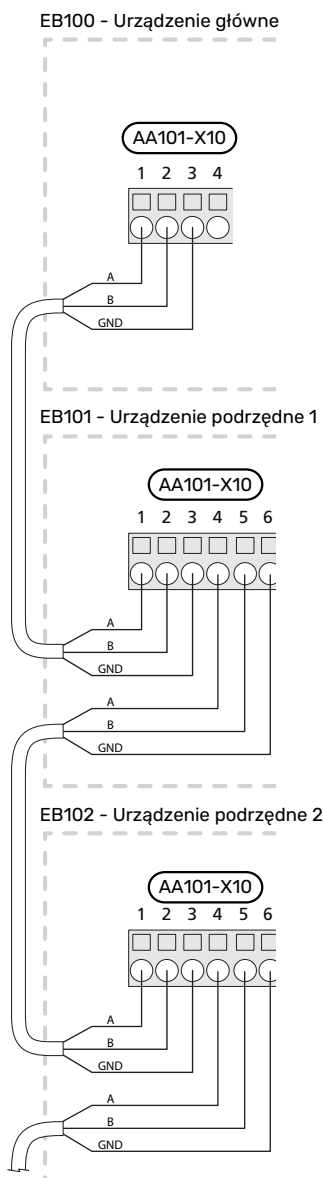
## WAŻNE!

W przypadku połączenia kilku pomp ciepła (główna/podrzędne), należy zastosować zewnętrzny czujnik temperatury zasilania (BT25) i zewnętrzny czujnik temperatury powrotu (BT71). Jeśli te czujniki nie zostaną podłączone, produkt będzie sygnalizował błąd czujnika.

Podłącz kable komunikacyjne do zacisków AA101-X10:1 (A), AA101-X10:2 (B) i AA101-X10:3 (GND) urządzenia głównego.

Przychodzące przewody komunikacyjne z urządzenia głównego lub podrzędnego do podrzędnego podłącza się do zacisków AA101-X10:1 (A), AA101-X10:2 (B) i AA101-X10:3 (GND).

Wychodzące przewody komunikacyjne z urządzenia podrzędnego do podrzędnego podłącza się do zacisków AA101-X10:4 (A), AA101-X10:5 (B) i AA101-X10:6 (GND).



## CZUJNIK OBCIĄŻENIA

### Miernik natężenia prądu z czujnikiem natężenia prądu

Jeśli w budynku działa wiele urządzeń elektrycznych w czasie pracy sprężarki i/lub elektrycznego podgrzewacza pomocniczego, istnieje ryzyko wyzwolenia głównego zabezpieczenia budynku.

Urządzenie F1345 jest wyposażone w miernik natężenia prądu, który steruje stopniami mocy zewnętrznego elektrycznego podgrzewacza pomocniczego, stopniowo go wyłączając w razie przeciążenia fazy.

Ponowne załączenie następuje po zmniejszeniu poboru prądu.

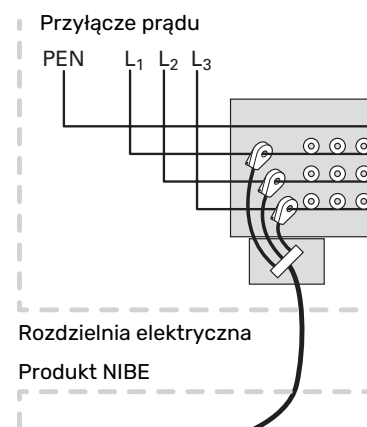
### Podłączanie i aktywowanie mierników natężenia prądu



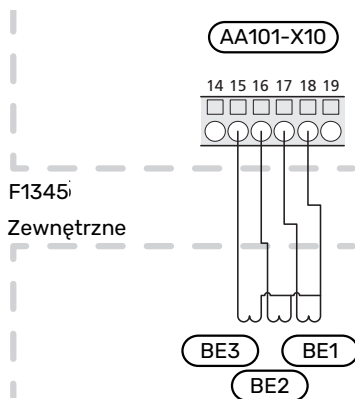
## WAŻNE!

Natężenie prądu na przyłączy głównym nie może przekraczać 50 A przy zastosowaniu dostarczonych czujników indukcyjnych, a napięcie na miernikach natężenia prądu na karcie wejść nie może przekraczać 3,2 V. Przy wyższym natężeniu/napięciu dostarczone czujniki indukcyjne należy wymienić na wyposażenie dodatkowe CMS 10-200.

1. Zainstaluj miernik natężenia prądu na każdym przewodzie fazowym doprowadzonym do rozdzielni. Najlepiej to zrobić w samej rozdzielni.
2. Mierniki natężenia prądu należy podłączyć do kabla wielożyłowego w obudowie znajdującej się bezpośrednio przy rozdzielni. Pomiędzy obudową a F1345 należy użyć kabla wielożyłowego o przekroju poprzecznym min. 0,5 mm<sup>2</sup>.



3. Podłączyć kabel do zacisków AA101-X10:15 - AA101-X10:16 i AA101-X10:17, a także do wspólnego zacisku AA101-X10:18 dla trzech mierników natężenia prądu.



4. Podaj wielkość głównego zabezpieczenia budynku w menu „5.1.12 - "og. pom."”.

## CZUJNIK POKOJOWY

F1345 można wyposażyć w czujnik pokojowy (BT50). Czujnik pokojowy spełnia szereg funkcji:

1. Pokazuje bieżącą temperaturę pomieszczenia na wyświetlaczu F1345.
2. Umożliwia zmianę temperatury pomieszczenia w °C.
3. Umożliwia precyzyjną regulację temperatury pomieszczenia.

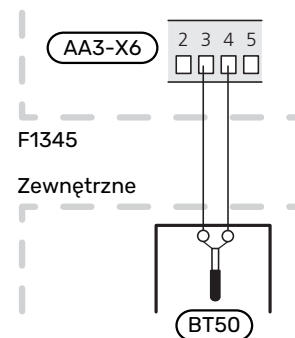
Czujnik należy zainstalować w neutralnym miejscu, tam gdzie ma być uzyskiwana żądana temperatura.

Odpowiednim miejscem jest pusta ściana wewnętrzna w przedpokoju ok. 1,5 m nad podłogą. Aby czujnik mógł swobodnie mierzyć prawidłową temperaturę pomieszczenia, to ważne, aby nie umieszczać go np. we wnęce, między półkami, za zasłoną, nad źródłem ciepła lub w jego pobliżu, w przeciągu od drzwi wejściowych lub w bezpośrednim świetle słonecznym. Zamknięte termostaty grzejników również mogą powodować problemy.

Urządzenie F1345 może pracować bez czujnika pokojowego, ale aby móc sprawdzać temperaturę pomieszczenia na wyświetlaczu F1345, należy zainstalować czujnik. Podłączyć czujnik pokojowy do zacisków X6:3 i X6:4 na karcie wejść (AA3).

Jeśli czujnik temperatury pomieszczenia ma pełnić funkcję sterującą, należy go aktywować w menu 1.9.4 - „ustaw. czujnika pokojowego”.

Jeśli czujnik pokojowy jest używany w pomieszczeniu z ogrzewaniem podłogowym, powinien pełnić tylko funkcję informacyjną i nie regulować temperatury pomieszczenia.



### UWAGA!

Zmiany temperatury pomieszczenia wymagają czasu. Na przykład, krótkie okresy czasu w połączeniu z ogrzewaniem podłogowym nie zapewnią zauważalnej różnicy w temperaturze pomieszczenia.

## PODGRZEWACZ POMOCNICZY STEROWANY KROKOWO



### WAŻNE!

Skrzynki przyłączowe należy oznakować ostrzeżeniami w zakresie stosowanego napięcia zewnętrznego.

Zewnętrzny podgrzewacz pomocniczy sterowany krokowo może być kontrolowany przez maksymalnie trzy przekaźniki bezpotencjałowe w F1345 (3 stopnie liniowe lub 7 stopni binarnych). Stosując wyposażenie dodatkowe AXC 50, można podłączyć trzy dodatkowe przekaźniki bezpotencjałowe jako sterowanie podgrzewaczem pomocniczym, co zapewnia maks. 3+3 stopnie liniowe lub 7+7 stopni binarnych.

Stopnie występują co najmniej w 1-minutowych odstępach i wyłączają się co najmniej w 3-sekundowych odstępach.

Podłącz wspólną fazę do zacisku AA101-X7:1.

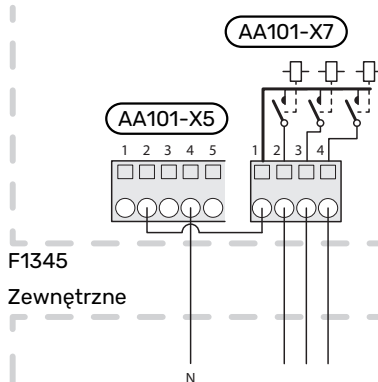
Stopień 1 podłącza się do zacisku AA101-X7:2.

Stopień 2 podłącza się do zacisku AA101-X7:3.

Stopień 3 podłącza się do zacisku AA101-X7:4.

Ustawienia podgrzewacza pomocniczego sterowanego krokowo wprowadza się w menu 4.9.3 i menu 5.1.12.

Wszystkie podgrzewacze pomocnicze można zablokować, podłączając funkcję przełącznika bezpotencjałowego do wejścia AUX na zaciskach AA3-X6 i AA101-X10. Funkcję należy włączyć w menu 5.4.



### UWAGA!

Jeśli przekaźniki mają być używane do napięcia roboczego, należy połączyć zaciski zasilania od AA101-X5:1 - 3 do AA101-X7:1. Podłączyć przewód zerowy od zewnętrznego podgrzewacza pomocniczego do zacisku AA101-X5:4 - 6.

## PODGRZEWACZ POMOCNICZY STEROWANY PRZEZ ZAWÓR TRÓJDROGOWY



### WAŻNE!

Skrzynki przyłączowe należy oznakować ostrzeżeniami w zakresie stosowanego napięcia zewnętrznego.

To połączenie umożliwia wspomaganie ogrzewania przez zewnętrzny podgrzewacz pomocniczy, np. piec olejowy, piec gazowy lub moduł ciepłowniczy.

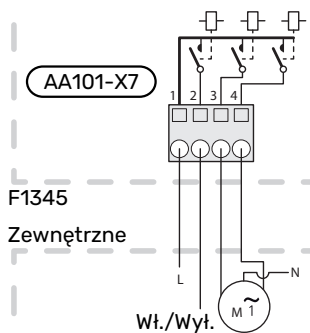
Połączenie wymaga podłączenia czujnika kotła (BT52) do jednego z wejść AUX w F1345, patrz strona 34. Czujnik jest dostępny tylko, kiedy zostanie wybrana opcja „pod. pom. ster. zaw. trójdrog” w menu 5.1.12.

F1345 steruje zaworem trójdrogowym i sygnałem włączenia podgrzewacza pomocniczego za pomocą trzech przekaźników. Jeśli instalacja nie jest w stanie utrzymać wymaganej temperatury zasilania, włącza się podgrzewacz pomocniczy. Kiedy czujnik temperatury kotła (BT52) wykryje przekroczenie wartości zadanej, F1345 wysyła sygnał do zaworu trójdrogowego (QN11), aby otworzył się po stronie podgrzewacza pomocniczego. Zawór trójdrogowy (QN11) jest tak regulowany, aby rzeczywista temperatura zasilania odpowiadała obliczonej wartości zasilania systemu grzewczego. Kiedy zapotrzebowanie na ogrzewanie spadnie na tyle, że podgrzewacz pomocniczy nie jest już potrzebny, zawór trójdrogowy (QN11) całkowicie się zamyka. Ustawiony fabrycznie minimalny czas pracy kotła wynosi 12 godz. (można go ustawić w menu 5.1.12).

Ustawienia podgrzewacza pomocniczego sterowanego zaworem trójdrogowym wprowadza się w menu 4.9.3 i menu 5.1.12.

Siłownik zaworu trójdrogowego (QN11) należy podłączyć do zacisków AA101-X7:4 (230 V, otwieranie) i 3 (230 V, zamykanie).

Aby sterować włączaniem i wyłączaniem podgrzewacza pomocniczego, należy go podłączyć do zacisku AA101-X7:2.



Wszystkie podgrzewacze pomocnicze można zablokować, podłączając funkcję przełącznika bezpotencjałowego do wejścia AUX na zaciskach AA3-X6 i AA101-X10. Funkcję należy włączyć w menu 5.4.

## PODGRZEWACZ POMOCNICZY W ZBIORNIKU



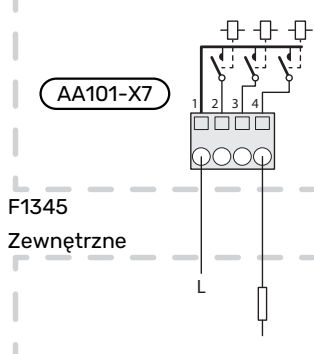
### WAŻNE!

Skrzynki przyłączowe należy oznakować ostrzeżeniami w zakresie stosowanego napięcia zewnętrznego.

To połączenie umożliwia udział zewnętrznego podgrzewacza pomocniczego w zbiorniku w produkcji ciepłej wody, kiedy sprężarki są zajęte ogrzewaniem.

Podgrzewacz pomocniczy w zbiorniku uruchamia się w menu 5.1.12.

Aby sterować włączaniem i wyłączaniem podgrzewacza pomocniczego w zbiorniku, należy go podłączyć do zacisku AA101-X7:4.



Wszystkie podgrzewacze pomocnicze można zablokować, podłączając funkcję przełącznika bezpotencjałowego do wejścia AUX na zaciskach AA3-X6 i AA101-X10. Funkcję należy włączyć w menu 5.4.

## WYJŚCIE PRZEKAŹNIKOWE TRYBU AWARYJNEGO

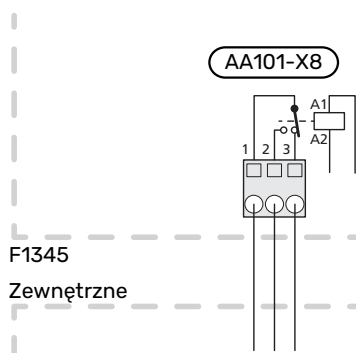


### WAŻNE!

Skrzynki przyłączowe należy oznakować ostrzeżeniami w zakresie stosowanego napięcia zewnętrznego.

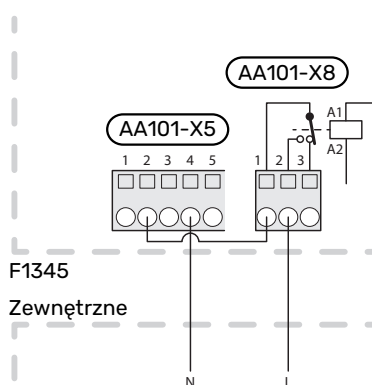
Kiedy przełącznik (SF1) zostanie ustawiony w tryb „ $\Delta$ ” (tryb awaryjny), uruchamiane są wewnętrzne pompy obiegowe (EP14-GP1 i EP15-GP1) i zmienny przełącznik bezpotencjałowy trybu awaryjnego (AA101-K4). Zewnętrzne wyposażenie dodatkowe zostaje odłączone.

Przełącznik trybu awaryjnego może służyć do uruchamiania zewnętrznego podgrzewacza pomocniczego – w celu regulacji temperatury należy wtedy podłączyć zewnętrzny termostat do obwodu sterowania. Upewnić się, że czynnik grzewczy przepływa przez zewnętrzny podgrzewacz pomocniczy.



### UWAGA!

Po uruchomieniu trybu awaryjnego nie odbywa się produkcja c.w.u.



### UWAGA!

Jeśli przełączniki mają być używane do napięcia roboczego, należy połączyć zaciski zasilania od AA101-X5:1 - 3 do AA101-X8:1. Podłączyć przewód zerowy od zewnętrznego podgrzewacza pomocniczego do zacisku AA101-X5:4 - 6.

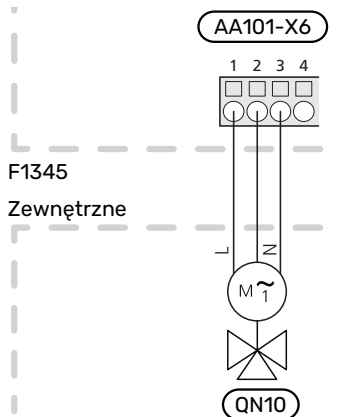


## ZAWORY ROZDZIELAJĄCE

F1345 można wyposażyć w zewnętrzny zawór przełączający (QN10) do regulacji c.w.u. (wyposażenie dodatkowe zostało opisane na stronie 47).

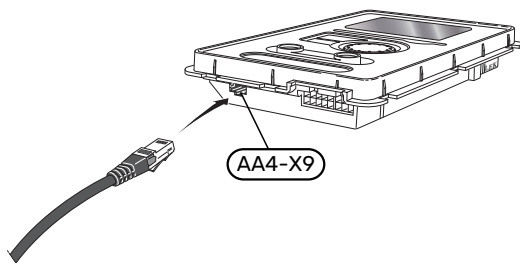
Podłączyć zewnętrzny zawór przełączający (QN10) do zacisków AA101-X6:3 (N), AA101-X6:2 (praca) i AA101-X6:1 (L), zgodnie z rysunkiem.

W przypadku kilku pomp ciepła połączonych jako główne/podrzędne, zawór rozdzielający należy podłączyć elektrycznie do odpowiedniej pompy ciepła. Zawór rozdzielający jest sterowany przez główną pompę ciepła bez względu na to, do której pompy został podłączony.



## MYUPLINK

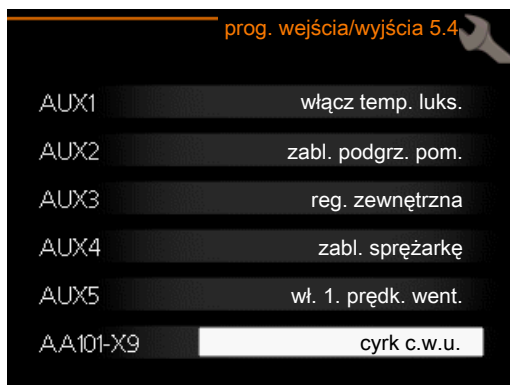
Podłączyć kabel sieciowy (prosty, kat. 5e UTP) z wtyczką RJ45 (męską) do gniazda AA4-X9 w wyświetlaczu (zgodnie z rysunkiem). Kabel należy przeprowadzić przez przetłokę kablową (UB3) w pompie ciepła.



## OPCJE PODŁĄCZEŃ ZEWNĘTRZNYCH (AUX)

Urządzenie F1345 posiada sterowane programowo wejścia i wyjścia AUX służące do podłączenia funkcji zewnętrznego przełącznika (styk musi być bezpotencjałowy) lub czujnika.

W menu 5.4 - „prog. wejścia/wyjścia” należy wybrać złącze AUX, do którego zostały podłączone poszczególne funkcje.



W przypadku pewnych funkcji może być wymagane wyposażenie dodatkowe.



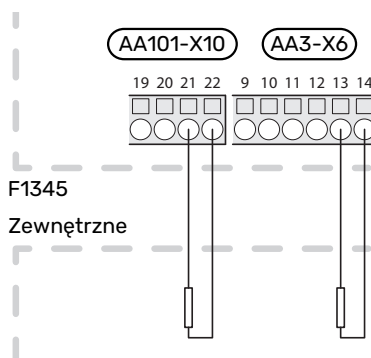
### PORADA!

W menu ustawień można również aktywować i programować niektóre z poniższych funkcji.

## Dostępne wejścia

Dostępne wejścia na listwach zaciskowych (AA3) i (AA101) dla tych funkcji to:

|      |                 |
|------|-----------------|
| AUX1 | AA3-X6:9-10     |
| AUX2 | AA3-X6:11-12    |
| AUX3 | AA3-X6:13-14    |
| AUX4 | AA101-X10:19-20 |
| AUX5 | AA101-X10:21-22 |





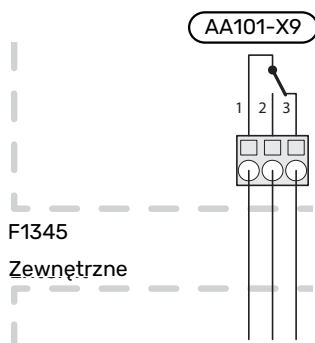
W powyższym przykładzie wykorzystano wejścia AUX3 (AA3-X6:13-14) i AUX5 (AA101-X10:21-22) na listwie zaciskowej.

## Dostępne wyjścia

Dostępne wyjście to AA101-X9.

Wyjście jest przełączającym przekaźnikiem bezpotencjałowym.

Kiedy przełącznik (SF1) znajduje się w położeniu „” lub „”, przekaźnik jest w położeniu alarmowym.



### UWAGA!

Maksymalne obciążenie styków przekaźnika może wynosić 2 A przy rezystancyjnej charakterystyce obciążenia (230 V~).



### PORADA!

Jeśli do wyjścia AUX ma zostać podłączona więcej niż jedna funkcja, wymagane jest wyposażenie dodatkowe AXC.

## Możliwy dobór wejść AUX

### Czujnik temperatury

Dostępne opcje:

- kocioł (BT52) (wyświetlany dopiero po wybraniu podgrzewacza pomocniczego sterowanego zaworem trójdrogowym w menu 5.1.12 – „wew. elektr. podgrz. pom.”)
- chłodzenie/ogrzewanie (BT74), określa moment przełączenia między trybem chłodzenia i ogrzewania (możliwe do ustawienia po aktywacji funkcji chłodzenia w menu 5.2.4 – „akcesoria”).

W przypadku kilku czujników pokojowych, można wybrać w menu 1.9.5, który z nich odpowiada za kontrolę.

Jeśli czujnik chłodzenia/ogrzewania (BT74) został podłączony i aktywowany w menu 5.4, nie można wybrać innego czujnika pokojowego w menu 1.9.5 – „ustawienia chłodzenia”.

### Czujnik

Dostępne opcje:

- alarm z jednostek zewnętrznych.  
Alarm jest podłączony do sterowania, co oznacza, że usterki są prezentowane w formie komunikatów informacyjnych na wyświetlaczu. Sygnał bezpotencjałowy typu NO lub NC.
- czujnik poziomu<sup>1</sup> / presostat / czujnik przepływu czynnika obiegu dolnego źródła.
  - Blokuje całą instalację, konkretną pompę ciepła lub moduł sprężarki (NO/NC).
- presostat systemu grzewczego (NC).
- czujnik kominka wyposażenia dodatkowego ERS.  
Czujnik kominka to termostat podłączony do komina. Kiedy podciśnienie będzie zbyt niskie, wentylatory w ERS (NC) zostają wyłączone.

### Zewnętrzna aktywacja funkcji

Do F1345 można podłączyć funkcję przełącznika zewnętrznego, aby uruchamiać różne funkcje. Funkcja jest włączona, kiedy przełącznik jest zwarty.

Dostępne funkcje, które można uruchamiać:

- wymuszone sterowanie pracą pompy obiegu czynnika dolnego źródła
- tryb komfortowy c.w.u. „tymczasowy luks.”
- tryb komfortowy c.w.u. „oszczędny”
- „regulacja zewnętrzna”

Kiedy obwód przełącznika jest zwarty, temperaturę zmienia się w °C (jeśli został podłączony i aktywowany czujnik pokojowy). Jeśli czujnik pokojowy nie jest podłączony lub aktywowany, zostaje ustawiona żądana zmiana „temperatura” (przesunięcie krzywej grzania) o określoną liczbę

<sup>1</sup> Wyposażenie dodatkowe NV 10

stopni. Wartość można regulować w zakresie od -10 do +10. Zewnętrzna regulacja systemów grzewczych od 2 do 8 odbywa się na odpowiednich kartach rozszerzeń.

– *system grzewczy od 1 do 8*

Wartość regulacji ustawia się w menu 1.9.2 – „regulacja zewnętrzna”.

- uruchomienie jednej z czterech prędkości obrotowych wentylatora.

(Dostępne po włączeniu wyposażenia dodatkowego).

Dostępne są następujące opcje:

- „wł. 1. prędk. went. (NO)” – „wł. 4. prędk. went. (NO)”
- „wł. 1. prędk. went. (NC)”

Prędkość wentylatora jest włączona, kiedy przełącznik jest zwarty. Ponowne otwarcie przełącznika powoduje wznowienie normalnej prędkości wentylatora.

- SG ready



## UWAGA!

Ta funkcja może być używana tylko w sieciach zasilających zgodnych ze standardem „SG Ready”.

Funkcja „SG Ready” wymaga dwóch wejść AUX.

Funkcja „SG Ready” to inteligentna forma sterowania taryfowego, która umożliwiła dostawcy energii elektrycznej wpływanie na temperatury pomieszczenia, c.w.u. i/lub basenu (jeśli występuje) albo po prostu blokowanie podgrzewacza pomocniczego i/lub sprężarki w pompie ciepła F1345 o określonych porach dnia (można je wybrać w menu 4.1.5 – „SG Ready” po włączeniu tej funkcji). Aby włączyć funkcję, należy podłączyć funkcje przełącznika bezpotencjałowego do dwóch wejść wybranych w menu 5.4 – „prog. wejścia/wyjścia” (SG Ready A i SG Ready B).

Zamknięcie lub otwarcie przełącznika oznacza jedną z następujących rzeczy:

- *Blokowanie (A: Zamknięty, B: Otwarty)*

Funkcja „SG Ready” jest włączona. Sprężarka w pompie ciepła i podgrzewacz pomocniczy są blokowane.

- *Tryb normalny (A: Otwarty, B: Otwarty)*

Funkcja „SG Ready” nie jest włączona. Bez wpływu na system.

- *Tryb oszczędny (A: Otwarty, B: Zamknięty)*

Funkcja „SG Ready” jest włączona. System koncentruje się na obniżaniu kosztów i może na przykład wykorzystywać niską taryfę dostawcy energii elektrycznej lub nadmiar mocy z dowolnego własnego źródła zasilania (wpływ na system można regulować w menu 4.1.5).

- *Tryb nadmiaru mocy (A: Zamknięty, B: Zamknięty)*

Funkcja „SG Ready” jest włączona. System może pracować z pełną mocą przy nadmiarze mocy (bardzo niska cena) po stronie dostawcy energii elektrycznej (wpływ na system można regulować w menu 4.1.5).

(A = SG Ready A i B = SG Ready B)

## Zewnętrzne blokowanie funkcji

Do F1345 można podłączyć funkcję przełącznika zewnętrznego, aby blokować różne funkcje. Przełącznik musi być bezpotencjałowy i zamknięty, aby umożliwić blokowanie.



## WAŻNE!

Blokowanie stwarza ryzyko zamarzania.

Funkcje, które można zablokować:

- ogrzewanie (blokowanie zapotrzebowania na ogrzewanie)
- sprężarka (blokowanie EP14 i EP15 można połączyć. Zablokowanie obydwu (EP14) i (EP15) zajmie dwa wejścia AUX)

- c.w.u. (produkcja c.w.u.). Cyrkulacja c.w.u. pozostaje włączona.
- wewnętrznie sterowany podgrzewacz pomocniczy
- blokowanie taryfy (odłączenie podgrzewacza pomocniczego, sprężarki, ogrzewania, chłodzenia i ciepłej wody)

## Możliwy dobór wyjścia AUX

### Wskazania

- alarm
- alarm wspólny
- sygnalizator trybu chłodzenia (tylko, jeśli zainstalowano wyposażenie dodatkowe do chłodzenia)
- urlop

### Sterowanie

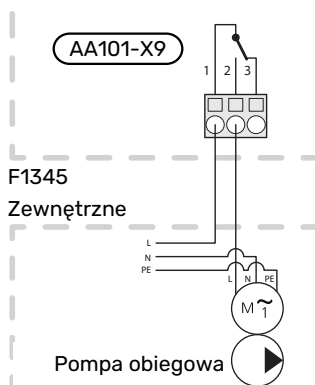
- pompą wód gruntowych
- pompa obiegowa do cyrkulacji c.w.u.
- zewnętrzna pompa czynnika grzewczego
- podgrzewacz pomocniczy w obiegu zasilającym



### WAŻNE!

Odpowiednia rozdzielnia musi być oznaczona ostrzeżeniem o zewnętrznym napięciu.

Zewnętrzną pompę obiegową podłącza się do wyjścia AUX w sposób przedstawiony poniżej. Jeśli pompa musi pracować w razie alarmu, kabel przekłada się z pozycji 2 w pozycję 3.



### UWAGA!

Pozycja przełącznika, patrz punkt „Wyjście przekątnikowe trybu awaryjnego”, patrz strona 32.

## Podłączanie akcesoriów

Instrukcje podłączania akcesoriów podano w instrukcji instalacji poszczególnych elementów wyposażenia dodatkowego. Informacje na [biawar.com.pl](http://biawar.com.pl) zawierają listę wyposażenia dodatkowego, które może być używane z F1345.

# Rozruch i regulacja

## Przygotowania

1. Sprawdź, czy przełącznik (SF1) jest w położeniu „ON”.
2. Sprawdź, czy zamontowane na zewnątrz zawory do napełniania są całkowicie zamknięte.



### UWAGA!

Sprawdź wyłącznik nadprądowy i wyłączniki ochronne silników, ponieważ mogły zadziałać podczas transportu.

## Napełnianie i odpowietrzanie

### Napełnianie systemu grzewczego

1. Otwórz zawór do napełniania (zewnątrzny, nie dostarczany z produktem). Napełnij system grzewczy wodą.
2. Otwórz zawór odpowietrzający (zewnątrzny, nie dostarczany z produktem).
3. Zamknij zawór odpowietrzający, kiedy wydostająca się z niego woda nie będzie zawierać powietrza. Po chwili ciśnienie zacznie rosnąć.
4. Zamknij zawór do napełniania, kiedy ciśnienie osiągnie odpowiednią wartość.

### Odpowietrzanie systemu grzewczego

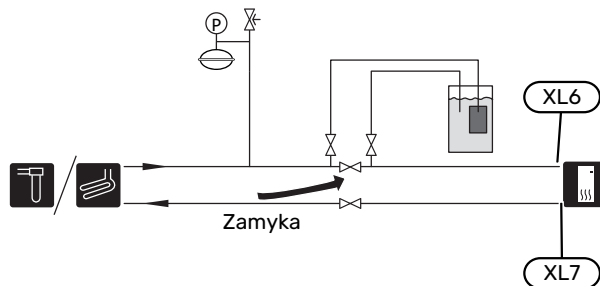
1. Odpowietrz pompę ciepła F1345 przez zawór odpowietrzający (zewnątrzny, nie dostarczany z produktem), a pozostałe systemy grzewcze przez odpowiednie zawory odpowietrzające.
2. Uzupełnianie i odpowietrzanie należy kontynuować do momentu usunięcia całego powietrza i uzyskania prawidłowego ciśnienia.

## NAPEŁNIANIE I ODPOWIETRZANIE OBIEGU CZYNNIKA DOLNEGO ŹRÓDŁA

Podczas napełniania obiegu czynnika dolnego źródła należy mieszać wodę z płynem niezamarzającym w otwartym pojemniku. Mieszanina powinna być zabezpieczona przed zamrażaniem do około  $-15^{\circ}\text{C}$ . Czynnik uzupełnia się, podłączając pompę do napełniania.

1. Sprawdź szczelność obiegu czynnika dolnego źródła.
2. Podłącz pompę do napełniania i rurę powrotną na przyłączach serwisowych obiegu dolnego źródła, zgodnie z rysunkiem.
3. Zamknij zawór odcinający między przyłączami serwisowymi.
4. Otwórz przyłącza serwisowe.
5. Uruchom pompę do napełniania.
6. Napełniaj i odpowietrzaj obieg dolnego źródła, aż z rury powrotnej będzie wypływać czysta ciecz bez powietrza.

7. Zamknij przyłącza serwisowe.
8. Otwórz zawór odcinający między przyłączami serwisowymi.



### Objaśnienie symboli

| Symbol | Znaczenie            |
|--------|----------------------|
|        | Zawór odcinający     |
|        | Naczynie przeponowe  |
|        | Manometr             |
|        | Zawór bezpieczeństwa |

# Uruchomienie i odbiór

## KREATOR ROZRUCHU



### WAŻNE!

Przed ustawieniem przełącznika w położeniu „I” należy napełnić system grzewczy wodą.



### WAŻNE!

Nie wolno uruchamiać pompy ciepła F1345, jeśli istnieje ryzyko, że woda w systemie zamrzła.



### WAŻNE!

W przypadku kilku połączonych pomp ciepła, najpierw należy uruchomić kreatora rozruchu w podrzędnych pompach ciepła.

W pompach ciepła, które nie są urządzeniem głównym, można wprowadzać tylko ustawienia dla pomp obiegowych każdej pompy ciepła. Pozostałe ustawienia wprowadza się i reguluje z poziomu urządzenia głównego.

1. Ustaw przełącznik (SF1) na F1345 w położeniu „I”.
2. Postępuj według instrukcji kreatora na wyświetlaczu. Jeśli kreator rozruchu nie uruchomi się po uruchomieniu F1345, można uruchomić go ręcznie w menu 5.7.

Należy postępować według instrukcji wyświetlanych w kreatorze rozruchu na wyświetlaczu urządzenia głównego. Jeśli kreator rozruchu nie uruchomi się po uruchomieniu urządzenia głównego, można uruchomić go ręcznie w menu 5.7.



### PORADA!

Instrukcja obsługi zawiera bardziej szczegółowe informacje na temat układu sterowania pompy ciepła F1345 (obsługa, menu itp.).

## Rozruch

Kreator rozruchu włącza się przy pierwszym uruchomieniu instalacji. Kreator informuje, co należy zrobić przy pierwszym uruchomieniu oraz pomaga skonfigurować podstawowe ustawienia instalacji.

Kreator rozruchu gwarantuje, że uruchomienie zostanie wykonane prawidłowo, w związku z czym nie można go pominąć.



### UWAGA!

Dopóki kreator rozruchu będzie aktywny, żadna funkcja w instalacji nie uruchomi się automatycznie.

Kreator rozruchu włącza się przy każdym uruchomieniu instalacji, dopóki nie zostanie wyłączony na ostatniej stronie.



### UWAGA!

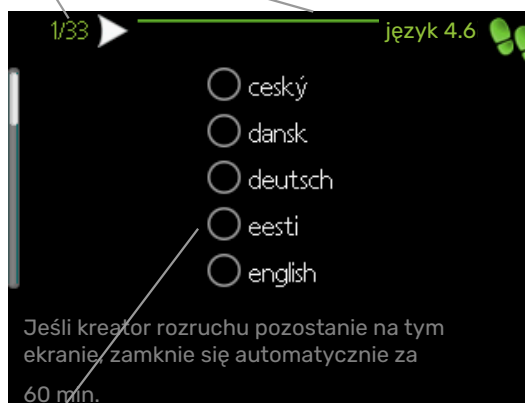
Przy rozruchu F1345-30 do 60 kW włącza się podgrzewanie sprężarek. Podgrzewanie będzie trwać dopóki czujnik sprężarki (BT29) nie ustabilizuje się na poziomie 10 stopni powyżej wskazania czujnika niskiego ciśnienia (BP8) (w przypadku F1345-60 kW może to zająć nawet 12 godzin).

Więcej informacji zawiera menu informacyjne.

## Obsługa kreatora rozruchu

A. Strona

B. Nazwa i numer menu



C. Opcja / ustawienie

### A. Strona

Tutaj można sprawdzić poziom menu kreatora rozruchu.

Strony kreatora rozruchu zmienia się w następujący sposób:

1. Pokrętko regulacji należy obracać, aż zostanie zaznaczona jedna ze strzałek w lewym górnym rogu (przy numerze strony).
2. Następnie, aby przejść do następnej strony w kreatorze rozruchu, należy nacisnąć przycisk OK.

### B. Nazwa i numer menu

Tutaj można sprawdzić, do którego menu w układzie sterowania odnosi się ta strona kreatora rozruchu. Cyfry w nawiasach oznaczają numer menu w układzie sterowania.

Dodatkowe informacje na temat danego menu można przeczytać w podmenu lub w instrukcji obsługi w rozdziale „Sterowanie - Menu”

Dodatkowe informacje na temat danego menu można znaleźć w menu Pomoc lub w instrukcji obsługi.

## C. Opcja / ustawienie

Tutaj wprowadza się ustawienia systemu.

## USTAWIANIE OBROTÓW POMP

### Regulacja pompy, praca automatyczna

#### Strona czynnika obiegu dolnego źródła F1345-24/30 kW

Aby ustawić prawidłowy przepływ w obiegu czynnika dolnego źródła, należy ustawić prawidłowe obroty jego pompy. Urządzenie F1345 jest wyposażone w pompę obiegu dolnego źródła, która jest sterowana automatycznie w trybie standardowym. Niektóre funkcje i akcesoria mogą wymagać ręcznego uruchomienia i ustawienia prawidłowej prędkości obrotowej.



#### PORADA!

Aby zapewnić optymalne działanie w przypadku kaskady pomp ciepła w instalacji zbiorczej, wszystkie pompy ciepła powinny mieć sprężarki tej samej mocy.

Sterowanie automatyczne ma miejsce, gdy sprężarka działa i ustawia prędkość pompy obiegu dolnego źródła, aby otrzymać optymalną różnicę temperatury między rurociągiem zasilającym i powrotnym.

#### System grzewczy

Aby ustawić prawidłowy przepływ w systemie grzewczym, pompa czynnika grzewczego musi pracować z odpowiednią prędkością obrotową. Urządzenie F1345 jest wyposażone w pompę czynnika grzewczego, którą można sterować automatycznie w trybie standardowym. Niektóre funkcje i akcesoria mogą wymagać ręcznego uruchomienia i ustawienia prawidłowej prędkości obrotowej.

Sterowanie automatyczne ma miejsce, gdy sprężarka działa i ustawia prędkość pompy czynnika grzewczego dla danego trybu pracy, aby otrzymać optymalną różnicę temperatury między rurociągiem zasilającym i powrotnym. Natomiast podczas ogrzewania wykorzystywana jest ustawiona średnia temperatura zewnętrzna (DOT) oraz różnica temperatur w menu 5.1.14. W razie potrzeby można ograniczyć maksymalne obroty pompy obiegowej w menu 5.1.11

### Regulacja pompy, praca ręczna

#### Strona czynnika obiegu dolnego źródła F1345-24/30 kW

Pompa ciepła F1345 ma pompy obiegu dolnego źródła, którymi można sterować automatycznie. W przypadku ręcznego trybu pracy: wyłączyć opcję „auto” w menu 5.1.9, po czym ustawić obroty zgodnie z poniższymi wykresami.



#### UWAGA!

Jeśli zostało użyte wyposażenie dodatkowe do chłodzenia pasywnego, obroty pompy dolnego źródła należy zawsze ustawić w menu 5.1.9.

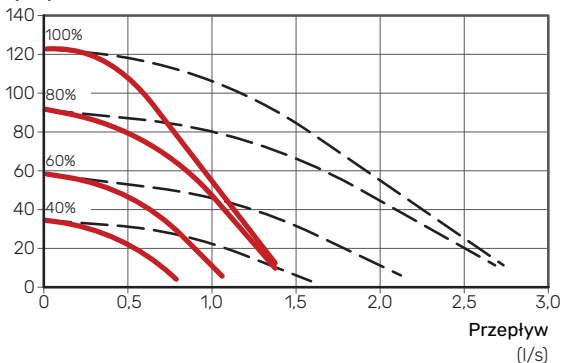
Ustawić prędkość pompy po zrównoważeniu instalacji (najlepiej 5 minut od uruchomienia sprężarki).

Wyregulować przepływ, aby różnica temperatur między wyjściem (BT11) i wejściem (BT10) czynnika obiegu dolnego źródła wynosiła 2-5 °C. Temperatury te należy sprawdzić w menu 3.1 „info. serwisowe” i regulować obroty pomp obiegu dolnego źródła (GP2) do momentu uzyskania żądanej różnicy temperatur. Duża różnica oznacza niski, natomiast mała różnica oznacza wysoki przepływ czynnika obiegu dolnego źródła.

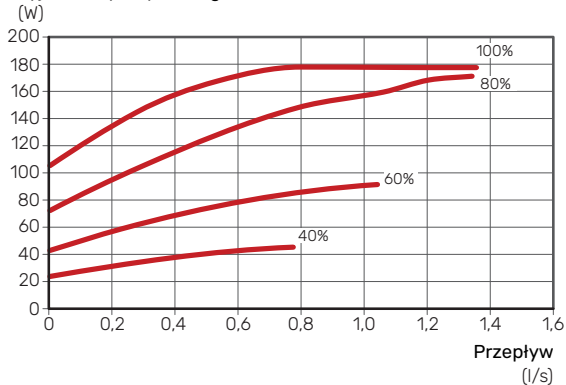
- 1 pompa obiegowa
- - - 2 pompy obiegowe

### F1345-24 kW

Dostępne ciśnienie (kPa)

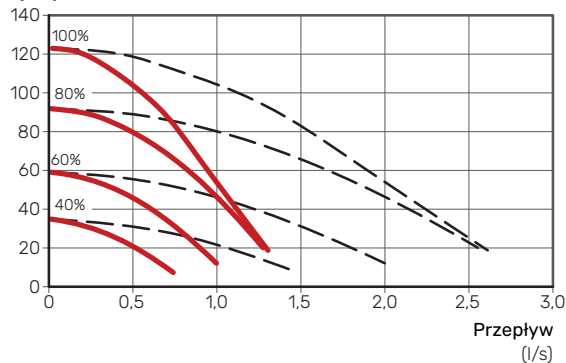


Wyjściowa pompa obiegowa (W)

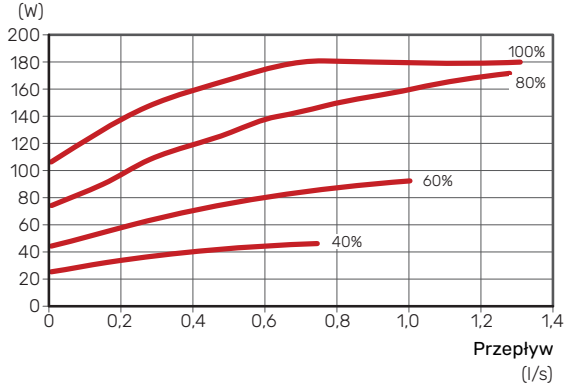


### F1345-30 kW

Dostępne ciśnienie (kPa)



Wyjściowa pompa obiegowa (W)



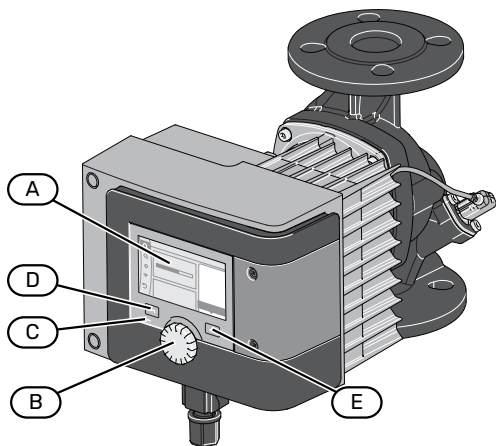


## Strona czynnika obiegu dolnego źródła F1345-40 i 60 kW

### Ustawianie dołączonej pompy obiegu czynnika dolnego źródła (GP16)

Aby skonfigurować dołączoną pompę obiegu czynnika dolnego źródła (GP16), należy wprowadzić następujące ustawienia na jej wyświetlaczu.

#### Wyświetlacz



- A Wyświetlacz** Na wyświetlaczu są prezentowane instrukcje i ustawienia. Można łatwo poruszać się między różnymi menu i opcjami, aby wprowadzić ustawienia lub uzyskać informacje. Potwierdź wybór naciskając przycisk.
- B Pokrętko regulacji** Pokrętkiem regulacji można kręcić w prawo i w lewo. Można:
- przewijać menu i opcje
  - zwiększać i zmniejszać wartości
- C Kontrolka stanu** Po pomyślnym zakończeniu konfiguracji sterowania przez wejście analogowe, kontrolka stanu będzie świecić na niebiesko. W przeciwnym razie kontrolka nie będzie świecić.
- D Enter** Wróć do menu lub naciśnij i przytrzymaj przycisk, aby powrócić do ekranu głównego.
- E Ustawienia** Wywołaj menu, aby wyświetlić więcej ustawień.

5. Wybierz opcję „Speed n”.
6. Wróć do ekranu głównego, naciskając i przytrzymując przez kilka sekund przycisk Enter.
7. Sprawdź, czy kontrolka stanu świeci na niebiesko.

#### Rozruch



#### PORADA!

Kreator rozruchu włącza się przy pierwszym uruchomieniu instalacji. W kreatorze rozruchu można wybrać język wyświetlacza.

1. Wybierz „Start venting”.
2. Odpowietrz obieg czynnika dolnego źródła i zaczekaj ok. 10 minut na zakończenie procedury. W razie potrzeby powtórz.
3. Wybierz menu „Start with factory settings”.

#### Ustawienia menu – sterowanie przez wejście analogowe

1. Przejdź do menu „Settings”.
2. Wybierz opcję „Set auto control”.
3. Wybierz opcję „Settings assistant”.
4. Wybierz opcję „Basic control modes”.

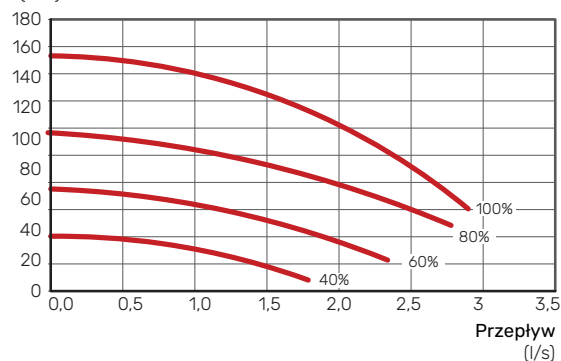
## Konfiguracja wejścia analogowego

1. Przejdź do menu „Settings”.
2. Wybierz opcję „External interfaces”.
3. Wybierz opcję „Function analogue input”.
4. Wybierz opcję „AI1” lub „AI2” w zależności od tego, do którego wejścia podłączono kabel sygnałowy.
5. Wybierz opcję „Set analogue input”.
6. Wybierz opcję „Setpoint controller”.
7. Wybierz opcję „0-10V”.
8. Wybierz opcję „Use specifications”.
9. Wybierz opcję „Overview of analogue input”.
10. Sprawdź, który sygnał jest wysyłany do pompy obiegowej i jaka jest odpowiednia prędkość pompy.
11. Wróć do ekranu głównego, naciskając i przytrzymując przez kilka sekund przycisk Enter.
12. Wróć do menu „Settings”.
13. Wybierz opcję „Set auto control”.
14. Wybierz opcję „Setpoint speed”.
15. Naciśnij przycisk ustawień.
16. Wybierz „Setpoint of external source”.
17. Wybierz to samo wejście analogowe, które zostało wybrane w kroku 4.
18. Wróć do ekranu głównego, naciskając i przytrzymując przez kilka sekund przycisk Enter.
19. Sprawdź, czy wybrane wejście analogowe jest tym, które jest wyświetlane na wyświetlaczu.

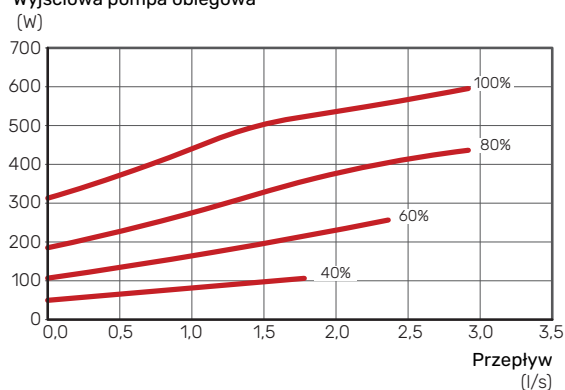
1 pompa obiegowa

### F1345-40 kW

Dostępne ciśnienie (kPa)

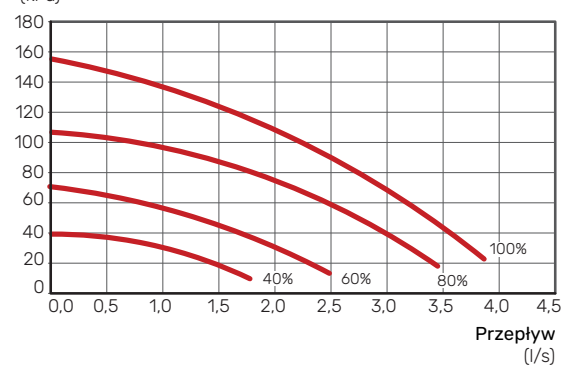


Wyjściowa pompa obiegowa

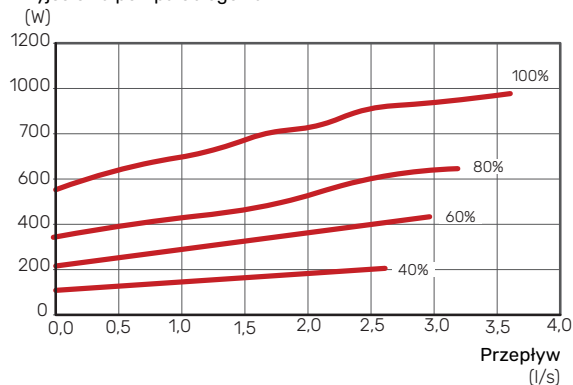


### F1345-60 kW

Dostępne ciśnienie (kPa)



Wyjściowa pompa obiegowa



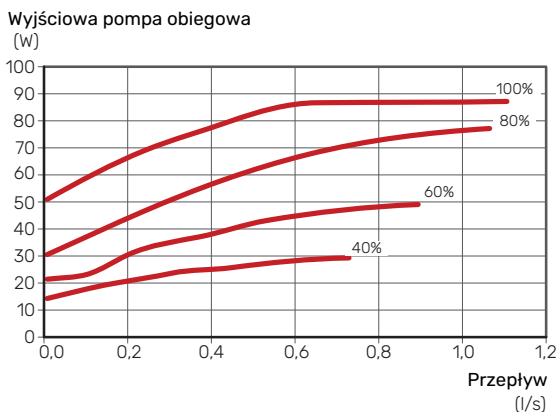
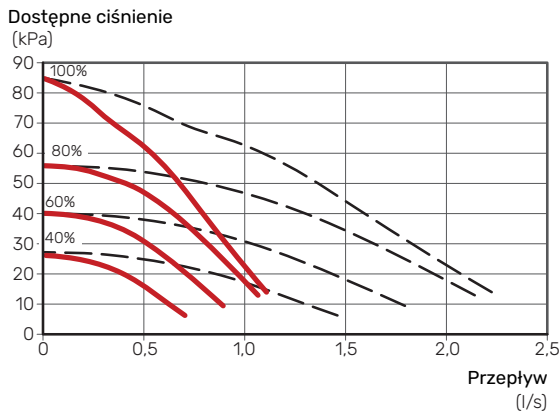
## System grzewczy

Pompy obiegu grzewczego w F1345 mogą być sterowane automatycznie. W przypadku ręcznego trybu pracy: wyłączyć opcję „auto” w menu 5.1.11, po czym ustawić obroty zgodnie z poniższymi wykresami.

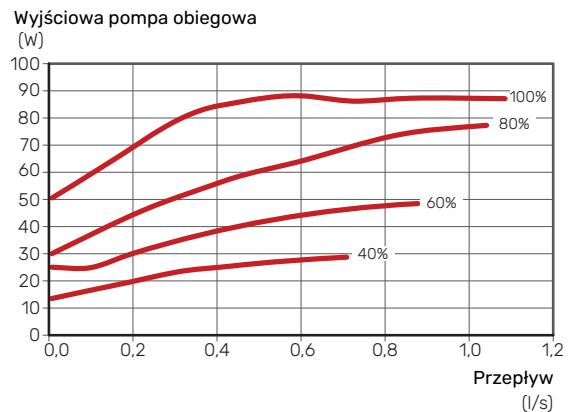
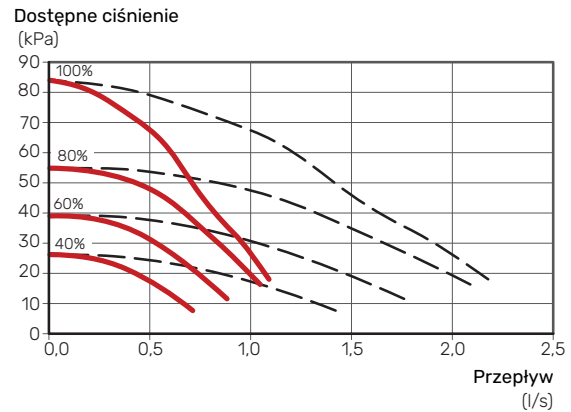
Przepływ musi wykazywać odpowiednią różnicę temperatur w poszczególnych obiegach (ogrzewanie: 5-10 °C, podgrzewanie c.w.u.: 5-10 °C, podgrzewanie basenu: ok. 15 °C) między czujnikiem sterującym temperaturą zasilania i czujnikiem powrotu. Temperatury te należy sprawdzić w menu 3.1 „info. serwisowe” i regulować obroty pomp czynnika grzewczego (GP1) do momentu uzyskania żądanej różnicy temperatur. Duża różnica oznacza niski, natomiast mała oznacza wysoki przepływ czynnika grzewczego.

- 1 pompa obiegowa
- - - 2 pompy obiegowe

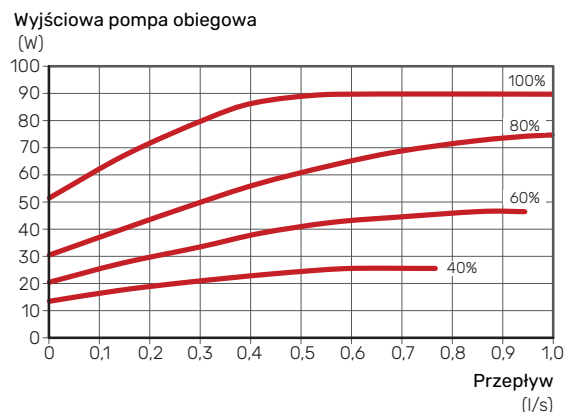
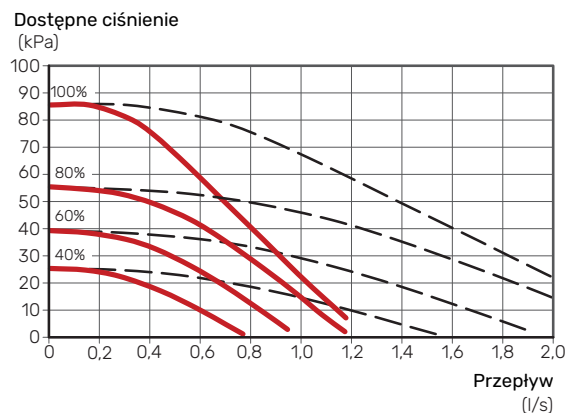
### F1345-24 kW



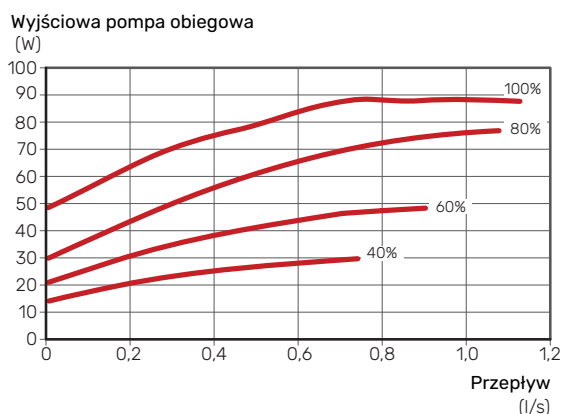
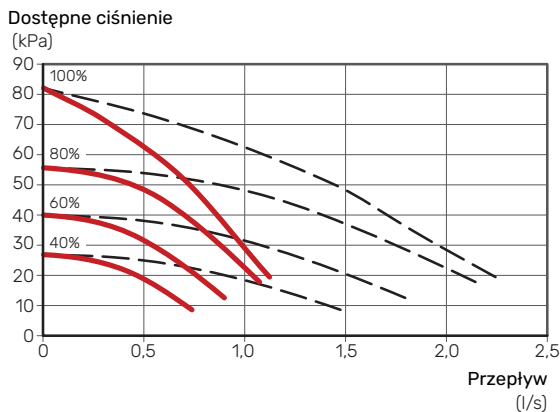
### F1345-30 kW



### F1345-40 kW



## F1345-60 kW



## Ustawianie krzywej grzania

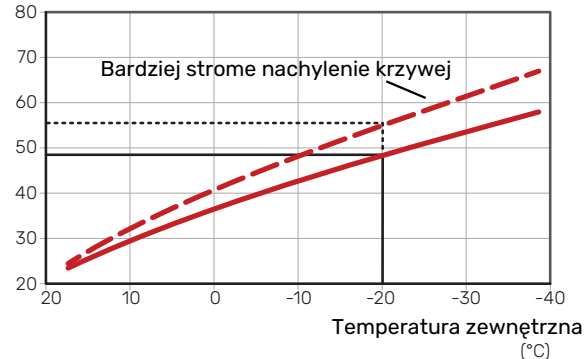
W menu „krzywa grzania” można zobaczyć krzywą grzania dla budynku. Zadaniem tej krzywej jest zapewnienie stałej temperatury pomieszczenia, a tym samym energooszczędnej pracy, niezależnie od temperatury zewnętrznej. Na podstawie tej krzywej urządzenie F1345 określa temperaturę czynnika grzewczego w systemie grzewczym (temperaturę zasilania), a tym samym temperaturę pomieszczenia.

### WSPÓŁCZYNNIK KRZYWEJ GRZANIA

Nachylenie krzywej grzania wskazuje, o ile stopni należy zwiększyć/ zmniejszyć temperaturę zasilania, kiedy spada/ rośnie temperatura zewnętrzna. Bardziej strome nachylenie oznacza wyższą temperaturę zasilania przy określonej temperaturze zewnętrznej.

Im niższa krzywa grzania, tym bardziej energooszczędna praca, choć zbyt niska krzywa pociąga za sobą obniżenie komfortu.

Temperatura zasilania (°C)



Optymalne nachylenie krzywej zależy od warunków klimatycznych i najniższej temperatury projektowej (DOT) w danej lokalizacji, od tego, czy w budynku są grzejniki, klimakonwektory czy ogrzewanie podłogowe, oraz od jego izolacji cieplnej.

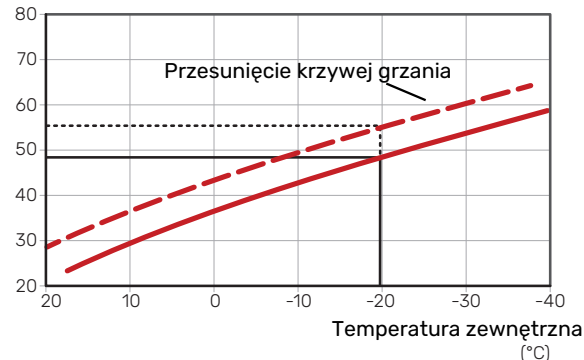
Dla domów z grzejnikami lub klimakonwektorami odpowiednia jest wyższa krzywa grzania (np. krzywa 9), natomiast dla domów z ogrzewaniem podłogowym odpowiednia jest niższa krzywa grzania (np. krzywa 5).

Krzywą grzania ustawia się po zainstalowaniu systemu grzewczego, choć może wymagać późniejszej regulacji. Zazwyczaj jednak nie trzeba jej więcej regulować.

### PRZESUNIĘCIE KRZYWEJ

Przesunięcie krzywej grzania oznacza, że temperatura zasilania zmienia się o stałą wartość dla wszystkich temperatur zewnętrznych, np. przesunięcie krzywej o +2 kroki zwiększa temperaturę zasilania o 5°C przy wszystkich temperaturach zewnętrznych.

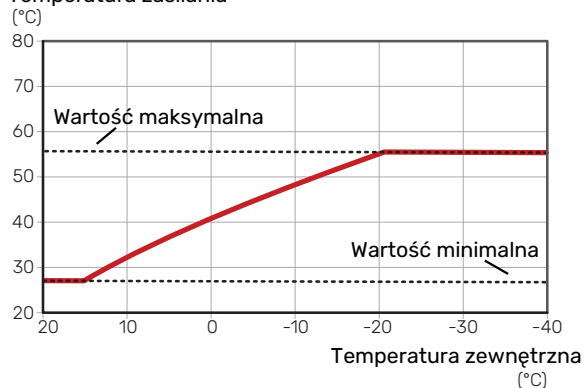
Temperatura zasilania (°C)



### TEMPERATURA ZASILANIA - WARTOŚCI MAKSYMALNE I MINIMALNE

Ponieważ temperatura zasilania nie może być obliczana jako wyższa od maksymalnej wartości zadanej, ani niższa od minimalnej wartości zadanej, krzywe przy tych temperaturach spłaszczają się.

## Temperatura zasilania



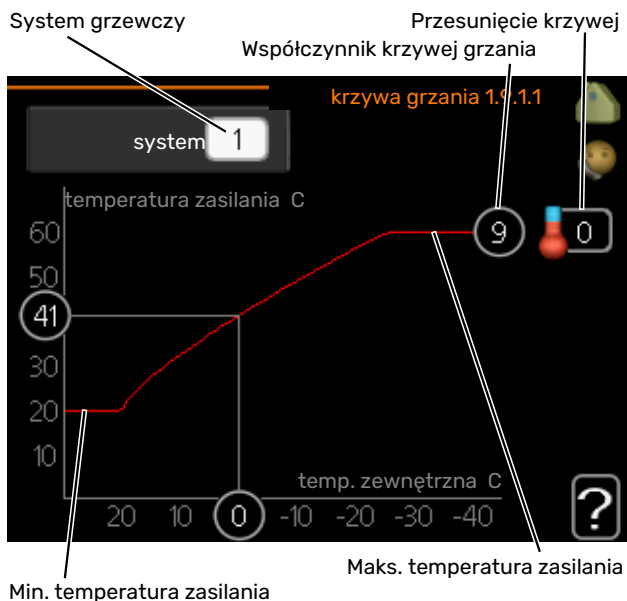
### UWAGA!

W przypadku systemów ogrzewania podłogowego maksymalną temperaturę zasilania zazwyczaj ustawia się między 35 i 45 °C.

### UWAGA!

W przypadku chłodzenia podłogowego należy ograniczyć wartość „Min. temp. zasilania chłodz.”, aby zapobiec kondensacji.

## REGULACJA KRZYWEJ



1. Wybierz system grzewczy (jeśli jest więcej niż jeden), dla którego ma zostać zmieniona krzywa.
2. Wybierz nachylenie krzywej i przesunięcie krzywej.

### UWAGA!

Jeśli konieczna jest regulacja „min. temp. zasilania” i/lub „maks. temperatura zasilania”, należy ją przeprowadzić w innych menu.

Ustawienia dla „min. temp. zasilania” w menu 1.9.3.

Ustawienia dla „maks. temperatura zasilania” w menu 5.1.2.

### UWAGA!

Krzywa 0 oznacza wykorzystanie „własna krzywa”.

Ustawienia dla „własna krzywa” wprowadza się w menu 1.9.7.

## ODCZYT KRZYWEJ GRZANIA

1. Kręć pokrętle, aby zaznaczyć pierścień na osi z temperaturą zewnętrzną.
2. Naciśnij przycisk OK.
3. Prześledź szarą linię w górę do krzywej i w lewo, aby odczytać wartość temperatury zasilania przy wybranej temperaturze zewnętrznej.
4. Możesz teraz odczytać wartości dla różnych temperatur zewnętrznych, kręcąc pokrętle w prawo lub w lewo i sprawdzając odpowiednią temperaturę zasilania.
5. Naciśnij przycisk OK lub Wstecz, aby opuścić tryb odczytu.

# myUplink

System myUplink umożliwia sterowanie instalacją z dowolnego miejsca i w dowolnym czasie. W razie jakiegokolwiek awarii można otrzymać komunikat alarmowy na adres e-mail lub powiadomienie push w aplikacji myUplink, co umożliwia szybkie podjęcie działań.

Więcej informacji można znaleźć na stronie [myuplink.com](http://myuplink.com). Aktualizuj swój system do najnowszej wersji oprogramowania.

## Specyfikacja

Aby system myUplink mógł komunikować się z urządzeniem F1345, potrzebne są następujące elementy:

- kabel sieciowy
- połączenie z Internetem
- konto w systemie [myuplink.com](http://myuplink.com)

Zalecamy korzystanie z naszych aplikacji mobilnych do obsługi systemu myUplink.

## Przyłącze

Podłączanie systemu do myUplink:

1. Wybierz typ połączenia (Wi-Fi/Ethernet) w menu 4.1.3 - internet.
2. Zaznacz „zażądaj nowych param. poł.” i naciśnij przycisk OK.
3. Po wygenerowaniu parametrów połączenia, zostaną one wyświetlone w tym menu i będą obowiązywać przez 60 minut.
4. Jeśli nie masz jeszcze konta, zarejestruj się w aplikacji mobilnej lub na stronie [myuplink.com](http://myuplink.com).
5. Użyj tych parametrów połączenia, aby połączyć posiadaną instalację ze swoim kontem użytkownika w myUplink.

## Zakres usług

System myUplink daje dostęp do różnych poziomów usług. Poza poziomem podstawowym można wybrać dwie usługi premium za stałą stawkę roczną (stawka różni się w zależności od wybranych funkcji).

| Poziom usług         | Podstawowy | Premium: rozszerzona historia | Premium: zmiana ustawień |
|----------------------|------------|-------------------------------|--------------------------|
| Obserwator           | X          | X                             | X                        |
| Alarm                | X          | X                             | X                        |
| Historia             | X          | X                             | X                        |
| Rozszerzona historia | -          | X                             | -                        |
| Zarządzaj            | -          | -                             | X                        |

## myUplink PRO

myUplink PRO to kompleksowe narzędzie do oferowania umów serwisowych klientom końcowym, które zawsze zapewnia najnowsze informacje na temat instalacji, a także opcję zdalnej regulacji ustawień.

Za pomocą myUplink PRO możesz zapewnić połączonym klientom szybkie informacje o stanie i zdalną diagnostykę.

Odwiedź stronę [pro.myuplink.com](http://pro.myuplink.com), aby dowiedzieć się, co jeszcze można zrobić za pomocą aplikacji mobilnej i online.

# Akcesoria

Nie wszystkie akcesoria są dostępne na wszystkich rynkach.

Szczegółowe informacje na temat akcesoriów i pełna lista akcesoriów są dostępne na stronie [biawar.com.pl](http://biawar.com.pl).

## CHŁODZENIE AKTYWNE/PASYWNE W SYSTEMIE 4-RUROWYM ACS 45

ACS 45 to wyposażenie dodatkowe, które umożliwia pompie ciepła niezależne sterowanie produkcją ogrzewania i chłodzenia.

Nr kat. 067 195

## CHŁODZENIE AKTYWNE/PASYWNE W SYSTEMIE 2-RUROWYM HPAC 45

Połączenie pompy ciepła F1345 z HPAC 45 umożliwia chłodzenie pasywne lub aktywne.

Przeznaczone do pomp ciepła o mocy 24 – 60 kW.

Nr części 067 446

## ZESTAW PRZYŁĄCZENIOWY SOLAR 42

Solar 42 oznacza, że F1345 (wraz z VPAS) może zostać podłączony do termicznego ogrzewania słonecznego.

Nr kat. 067 153

## GRZAŁKA ZANURZENIOWA IU

To wyposażenie dodatkowe pełni rolę podgrzewacza pomocniczego w niektórych zbiornikach c.w.u.

### 3 kW

Nr kat. 018 084

### 6 kW

Nr kat. 018 088

### 9 kW

Nr kat. 018 090

## ZESTAW DO POMIARU ENERGII EMK 500

To wyposażenie dodatkowe jest instalowane na zewnątrz i służy do pomiaru energii używanej na potrzeby basenu, c.w.u., ogrzewania i chłodzenia w budynku.

Rura Cu Ø28.

Nr kat. 067 178

## ZEWNĘTRZNY ELEKTRYCZNY PODGRZEWACZ POMOCNICZY ELK

To wyposażenie dodatkowe może wymagać karty rozszerzeń AXC 50 (podgrzewacz pomocniczy sterowany krokowo).

### ELK 15

15 kW, 3 x 400 V  
Nr kat. 069 022

### ELK 26

26 kW, 3 x 400 V  
Nr kat. 067 074

### ELK 42

42 kW, 3 x 400 V  
Nr kat. 067 075

### ELK 213

7–13 kW, 3 x 400 V  
Nr kat. 069 500

## DODATKOWA GRUPA MIESZANIA ECS

To wyposażenie dodatkowe jest używane w przypadku montażu F1345 w budynkach z co najmniej dwoma różnymi systemami grzewczymi, które wymagają różnych temperatur zasilania.

## ECS 40

Maks. 80 m<sup>2</sup>

Nr kat. 067 287

## ECS 41

Ok. 80–250 m<sup>2</sup>

Nr kat. 067 288

## CZUJNIK WILGOTNOŚCI HTS 40

To wyposażenie dodatkowe służy do wskazywania i regulacji wilgotności i temperatury podczas ogrzewania i chłodzenia.

Nr kat. 067 538

## MODUŁ WENTYLACYJNY NIBE FLM

NIBE FLM to moduł wentylacyjny zaprojektowany pod kątem połączenia odzysku mechanicznie wywiewanego powietrza z ogrzewaniem za pomocą źródła gruntowego.

## NIBE FLM

Nr kat. 067 011

## Wspornik BAU 40

Nr kat. 067 666

## STYCZNIK POMOCNICZY

Przełącznik pomocniczy służy do sterowania zewnętrznymi obciążeniami faz 1 do 3, takimi jak piece olejowe, grzałki zanurzeniowe i pompy obiegowe.

## HR 10

Zalecany maks. bezpiecznik dla prądu sterującego 10 A.  
Nr kat. 067 309

## HR 20

Zalecany maks. bezpiecznik dla prądu sterującego 20 A.  
Nr kat. 067 972

## MODUŁ KOMUNIKACYJNY MODBUS 40

MODBUS 40 umożliwia sterowanie i monitorowanie F1345 za pomocą systemu BMS budynku (systemu zarządzania budynkiem). Komunikację realizuje wtedy MODBUS-RTU.

Nr kat. 067 144

## TERMOSTAT GRZAŁEK K11

Skrzynka rozdzielcza z termostatem i zabezpieczeniem przed przegrzaniem.

(W przypadku podłączenia grzałki zanurzeniowej IU)

Nr kat. 018 893

## SYSTEM MONTAŻOWY FMS

### FMS 25

W systemach, w których obie sprężarki pracują przy tym samym zapotrzebowaniu, zaleca się posiadanie 1 zestawu FMS 25.

Nr kat. 067 969

### FMS 30

W systemach, w których dolna sprężarka jest używana do produkcji c.w.u. lub ogrzewania basenu, wymagany jest 1 zestaw FMS 30 i 1 zestaw FMS 32.

W systemach, w których obie sprężarki pracują przy tym samym zapotrzebowaniu i potrzebne jest rozwiązanie obejmujące wszystkie komponenty, wymagane są 2 zestawy FMS 30.  
Nr kat. 067 967

### FMS 32

W systemach, w których dolna sprężarka jest używana do produkcji c.w.u. lub ogrzewania basenu, wymagany jest 1 zestaw FMS 30 i 1 zestaw FMS 32.

Nr kat. 067 968

## CZUJNIK POZIOMU NV 10

Czujnik poziomu do zaawansowanej kontroli poziomu czynnika obiegu dolnego źródła.

Nr części 089 315

## GRUPA BASENOWA POOL 40

POOL 40 jest używany, aby umożliwić podgrzewanie basenu za pomocą F1345.

Maks. 18 kW.

Nr kat. 067 062

## ZAWÓR DO NAPEŁNIANIA KB

Zawór do uzupełniania czynnika dolnego źródła w przewodach kolektora. Zawiera filtr zanieczyszczeń i izolację.

### KB 32 (maks. 30 kW)

Nr kat. 089 971

## MODUŁ POKOJOWY RMU 40

Moduł pokojowy to wyposażenie dodatkowe z wbudowanym czujnikiem pokojowym, które umożliwia sterowanie i monitoring urządzenia F1345 z innego miejsca w budynku, niż zostało zainstalowane.

Nr kat. 067 064

## CZUJNIK POKOJOWY RTS 40

Wyposażenie dodatkowe umożliwia uzyskanie bardziej wyrównanej temperatury pomieszczenia.

Nr kat. 067 065

## ZESTAW SOLARNY NIBE PV

NIBE PV to system modułowy, obejmujący panele słoneczne, części montażowe i falowniki, który umożliwia wytwarzanie własnej energii elektrycznej.

## MIERNIK NATĘŻENIA ENERGII CMS 10-200

Miernik natężenia energii o zakresie pracy 0-200 A.

Nr części 067 596

## OGRZEWACZ C.W.U. PLEX

To wyposażenie dodatkowe można wykorzystać jako pośredni wymiennik ciepła w instalacjach wód gruntowych.

### 310 - 20

Nr kat. 075 315

### 310 - 40

Nr kat. 075 316

### 310 - 60

Nr kat. 075 317

### 310 - 80

Nr kat. 075 318

### 322 - 30

Nr kat. 075 319

### 322 - 40

Nr kat. 075 320

### 322 - 60

Nr kat. 075 321

## KARTA ROZSZERZEŃ AXC 50

Karta rozszerzeń jest wymagana, jeśli na przykład do pompy ciepła F1345 została podłączona pompa wód gruntowych lub zewnętrzna pompa obiegowa w tym samym czasie, gdy jest aktywne wskazanie alarmu wspólnego.

Nr kat. 067 193

## ZBIORNIK BUFOROWY UKV

Zbiornik buforowy to zbiornik akumulacyjny, który może zostać podłączony do pompy ciepła lub innego zewnętrznego źródła ciepła i mieć kilka różnych zastosowań.

### Zbiornik buforowy 200

Nr kat. 080 300

### Zbiornik buforowy 300

Nr kat. 080 301

### Zbiornik buforowy 500

Nr kat. 080 114

## OGRZEWACZ C.W.U./ZBIORNIK C.W.U.

### VPA

Ogrzewacz c.w.u. ze zbiornikiem dwupłaszczowym.

#### VPA 300/200

Ochrona przed korozją:  
Miedź Nr kat. 082 023  
Emalia Nr kat. 082 025

#### VPA 450/300

Ochrona przed korozją:  
Miedź Nr kat. 082 030  
Emalia Nr kat. 082 032

### VPAS

Ogrzewacz c.w.u. ze zbiornikiem dwupłaszczowym i węzownią solarną.

#### VPAS 300/450

Ochrona przed korozją:  
Miedź Nr kat. 082 026  
Emalia Nr części 082 027

### VPB

Zasobnik c.w.u. bez grzałki zanurzeniowej z węzownią ładującą.

#### VPB 500

Ochrona przed korozją:  
Miedź Nr kat. 081 054

#### VPB 750

Ochrona przed korozją:  
Miedź Nr kat. 081 052

#### VPB 1000

Ochrona przed korozją:  
Miedź Nr kat. 081 053

## STEROWANIE WYTWARZANIEM CWU

### VST 20

Zawór rozdzielający, rurka miedz. Ø35  
(Maksymalna, zalecana moc, 40 kW)  
Nr kat. 089 388

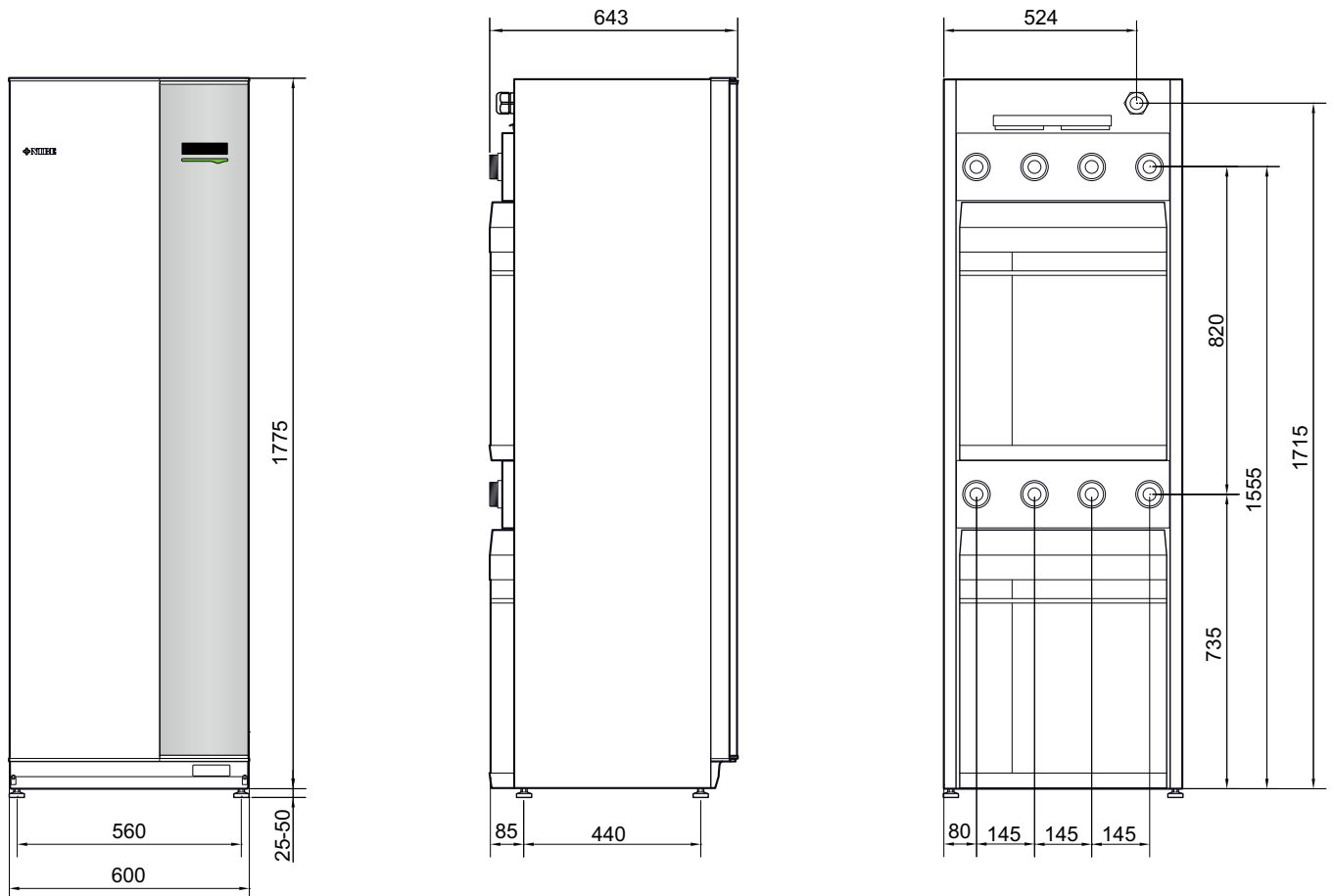
### VST 30

Zawór rozdzielający, rurka miedz. Ø45  
(Maksymalna, zalecana moc, 60 kW)  
Nr kat. 067 388



# Dane techniczne

## Wymiary

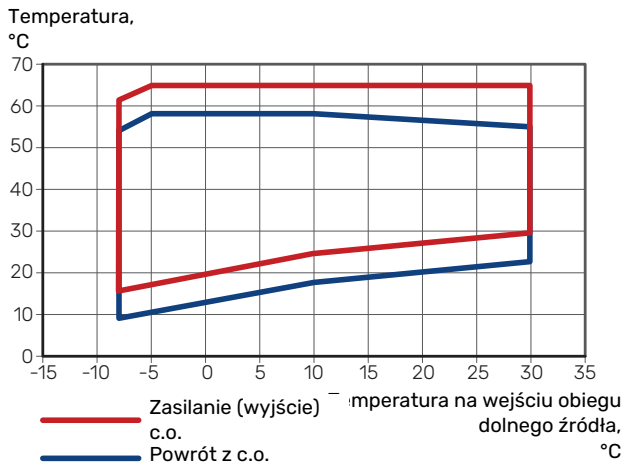


## Dane techniczne

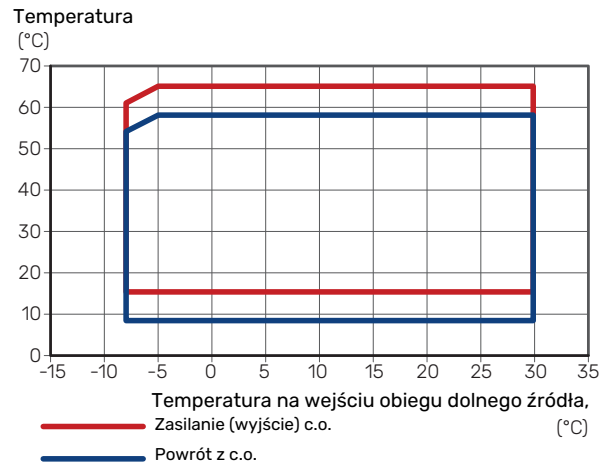
### ZAKRES ROBOCZY POMPY CIEPŁA, PRACA SPRĘŻARKI

Sprężarka zapewnia temperaturę zasilania do 65°C.

#### F1345-24 kW



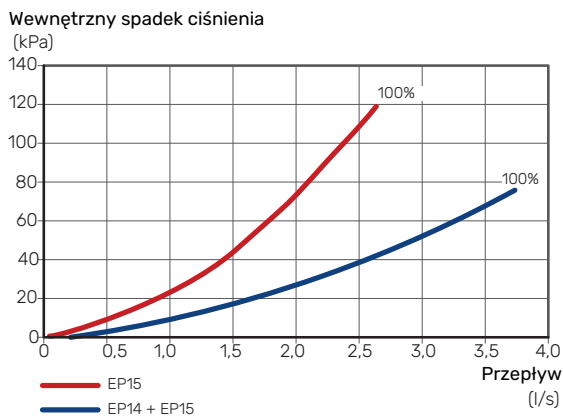
#### F1345-30 kW, 40 kW, 60 kW



### WYKRES, WEWNĘTRZNY SPADEK CIŚNIENIA

Wykres wymiarowania pompy obiegu czynnika dolnego źródła dla F1345.

#### F1345-40 kW i 60 kW



| Model  |           | 24             | 30             | 40             | 60             |
|--|-----------|----------------|----------------|----------------|----------------|
| <b>Dane wyjściowe według EN 14511</b>  |           |                |                |                |                |
| <b>0/35</b>  |           |                |                |                |                |
| Wydajność grzewcza ( $P_H$ )   | kW        | 23,00          | 30,72          | 39,94          | 59,22          |
| Pobór mocy elektrycznej ( $P_E$ )  | kW        | 4,94           | 6,92           | 8,90           | 13,72          |
| Współczynnik wydajności (COP)  | -         | 4,65           | 4,44           | 4,49           | 4,32           |
| <b>0/45</b>  |           |                |                |                |                |
| Wydajność grzewcza ( $P_H$ )   | kW        | 21,98          | 29,74          | 38,90          | 56,12          |
| Pobór mocy elektrycznej ( $P_E$ )  | kW        | 5,96           | 8,34           | 10,61          | 16,02          |
| Współczynnik wydajności (COP)  | -         | 3,69           | 3,57           | 3,67           | 3,50           |
| <b>10/35</b>   |           |                |                |                |                |
| Wydajność grzewcza ( $P_H$ )   | kW        | 30,04          | 40,08          | 51,71          | 78,32          |
| Pobór mocy elektrycznej ( $P_E$ )  | kW        | 5,30           | 7,24           | 9,81           | 15,08          |
| Współczynnik wydajności (COP)  | -         | 5,67           | 5,53           | 5,27           | 5,19           |
| <b>10/45</b>   |           |                |                |                |                |
| Wydajność grzewcza ( $P_H$ )   | kW        | 29,28          | 39,16          | 50,79          | 74,21          |
| Pobór mocy elektrycznej ( $P_E$ )  | kW        | 6,34           | 8,84           | 11,82          | 17,60          |
| Współczynnik wydajności (COP)  | -         | 4,62           | 4,43           | 4,30           | 4,22           |
| <b>Dane wyjściowe według EN 14825</b>  |           |                |                |                |                |
| $P_{designh}$ , 35 °C / 55 °C  | kW        | 28             | 35             | 46             | 67             |
| SCOP Klimat chłodny, 35 °C / 55 °C   | -         | 5,0 / 4,0      | 4,9 / 3,8      | 5,0 / 3,9      | 4,7 / 3,8      |
| SCOP Klimat umiarkowany, 35 °C / 55 °C   | -         | 4,8 / 3,8      | 4,7 / 3,6      | 4,8 / 3,8      | 4,6 / 3,7      |
| <b>Klasa energetyczna, klimat umiarkowany</b>                                      |           |                |                |                |                |
| Klasa efektywności ogrzewania pomieszczeń przez produkt 35 °C / 55 °C <sup>1</sup> | -         | A+++ / A++     | A+++ / A++     | A+++ / A++     | A+++ / A++     |
| Klasa efektywności ogrzewania pomieszczeń przez system 35 °C / 55 °C <sup>2</sup>  | -         | A+++ / A++     | A+++ / A++     | A+++ / A++     | A+++ / A++     |
| <b>Dane elektryczne</b>  |           |                |                |                |                |
| Napięcie znamionowe  | -         | 400V 3N - 50Hz |                |                |                |
| Maks. prąd roboczy, pompa ciepła <sup>3</sup>                                      | $A_{rms}$ | 20,5           | 25,3           | 29,5           | 44,3           |
| Maks. prąd roboczy na sprężarkę  | $A_{rms}$ | 8,4            | 11,1           | 13,1           | 16,5           |
| Zalecana moc bezpieczników   | A         | 25             | 30             | 35             | 50             |
| Prąd rozruchowy  | $A_{rms}$ | 29             | 30             | 42             | 53             |
| Maks. dopuszczalna impedancja w punkcie połączenia <sup>4</sup>                    | om        | -              | -              | -              | 0,4            |
| Moc znamionowa, pompy B <sup>3</sup>   | W         | 6 - 360        | 6 - 360        | 15 - 640       | 20 - 1500      |
| Moc, pompy czynnika grzewczego   | W         | 5 - 174        | 5 - 174        | 5 - 174        | 5 - 174        |
| Stopień ochrony  | -         | IP 21          |                |                |                |
| <b>Obieg czynnika chłodniczego</b>   |           |                |                |                |                |
| Typ czynnika chłodniczego  | -         | R407C          | R407C          | R407C          | R410A          |
| Pojemność  | kg        | 2 x 2,0        | 2 x 2,0        | 2 x 1,7        | 2 x 1,7        |
| Wartość GWP czynnika chłodniczego  | -         | 1774           | 1774           | 1774           | 2 088          |
| Odpowiednik CO <sub>2</sub>  | tona      | 2 x 3,55       | 2 x 3,55       | 2 x 3,02       | 2 x 3,55       |
| Wartość wyłączenia presostatu wysokiego ciśnienia                                  | MPa       | 3,2 (32 bar)   | 3,2 (32 bar)   | 3,2 (32 bar)   | 4,2 (42 bar)   |
| Presostat różnicowy wysokiego ciśnienia  | MPa       | -0,7 (-7 bar)  | -0,7 (-7 bar)  | -0,7 (-7 bar)  | -0,7 (-7 bar)  |
| Wartość wyłączenia presostatu niskiego ciśnienia                                   | MPa       | 0,08 (0,8 bar) | 0,08 (0,8 bar) | 0,08 (0,8 bar) | 0,2 (2 bar)    |
| Presostat różnicowy niskiego ciśnienia   | MPa       | 0,07 (0,7 bar) | 0,07 (0,7 bar) | 0,07 (0,7 bar) | 0,07 (0,7 bar) |
| Wartość wyłączenia, przetwornik niskiego ciśnienia                                 | MPa       | 0,08 (0,8 bar) | 0,08 (0,8 bar) | 0,08 (0,8 bar) | 0,2 (2,0 bar)  |
| Różnica, przetwornik niskiego ciśnienia  | MPa       | 0,01 (0,1 bar) | 0,01 (0,1 bar) | 0,01 (0,1 bar) | 0,01 (0,1 bar) |
| <b>Obieg czynnika dolnego źródła</b>   |           |                |                |                |                |
| Maks. ciśnienie obiegu dolnego źródła  | MPa       | 0,6 (6 bar)    | 0,6 (6 bar)    | 0,6 (6 bar)    | 0,6 (6 bar)    |
| Przepływ min.  | l/s       | 0,92           | 1,23           | 1,59           | 2,36           |
| Przepływ nominalny   | l/s       | 1,18           | 1,62           | 2,09           | 3,10           |
| Maks. dostępne ciśnienie zewnętrzne przy przepływie nominalnym <sup>5</sup>        | kPa       | 92             | 75             | 105            | 65             |
| Min./maks. temp. na wejściu obiegu dolnego źródła                                  | °C        | patrz wykres   |                |                |                |
| Min. temp. na wyjściu obiegu dolnego źródła  | °C        | -12            | -12            | -12            | -12            |
| <b>Obieg czynnika grzewczego</b>   |           |                |                |                |                |
| Maks. ciśnienie układu czynnika grzewczego   | MPa       | 0,6 (6 bar)    | 0,6 (6 bar)    | 0,6 (6 bar)    | 0,6 (6 bar)    |
| Przepływ min.  | l/s       | 0,37           | 0,50           | 0,64           | 0,92           |
| Przepływ nominalny   | l/s       | 0,54           | 0,73           | 0,93           | 1,34           |
| Maks. dost. ciśnienie zewnętrzne przy przepływie nominalnym                        | kPa       | 78             | 72             | 70             | 50             |
| Min./maks. temp. czynnika grzewczego   | °C        | patrz wykres   |                |                |                |
| <b>Hałas</b>   |           |                |                |                |                |
| Poziom mocy akustycznej ( $L_{WA}$ ) wg normy EN 12102 przy 0/35                   | dB(A)     | 47             | 47             | 47             | 47             |

| Model  |       | 24  | 30      | 40      | 60      |
|--|-------|---|---------|---------|---------|
| Poziom ciśnienia akustycznego ( $L_{pA}$ ) wartości obliczone według EN ISO 11203 przy 0/35 i odległości 1 m | dB(A) | 32  | 32      | 32      | 32      |
| <b>Przyłącza rurowe</b>  |       |   |         |         |         |
| Śr. rury miedzianej obiegu dolnego źródła  | -     | G50 (2" zewnętrzny) / G40 (1 1/2" wewnętrzny) |         |         |         |
| Śr. rur miedzianych obiegu czynnika grzewczego   | -     | G50 (2" zewnętrzny) / G40 (1 1/2" wewnętrzny) |         |         |         |
| <b>Olej sprężarki</b>  |       |   |         |         |         |
| Rodzaj oleju   | -     | POE   |         |         |         |
| Pojemność  | l     | 2 x 1,9                                       | 2 x 1,1 | 2 x 1,9 | 2 x 1,9 |
| <b>Wymiary i masa</b>  |       |   |         |         |         |
| Szerokość  | mm    | 600   |         |         |         |
| Głębokość  | mm    | 643   |         |         |         |
| Wysokość   | mm    | 1800  |         |         |         |
| Wymagana wysokość pomieszczenia <sup>6</sup>   | mm    | 1950  |         |         |         |
| Masa całkowita pompy ciepła  | kg    | 320   | 330     | 345     | 346     |
| Masa samego modułu chłodzenia  | kg    | 130   | 135     | 144     | 144     |
| Nr kat. 3x400V <sup>3</sup>  |       | 065 297                                       | 065 298 | 065 299 | 065 300 |
| Nr kat. 3x400V <sup>7</sup>  |       |   |         | 065 301 | 065 302 |

<sup>1</sup> Skala klasy efektywności ogrzewania pomieszczeń przez produkt: A+++ – D.

<sup>2</sup> Skala klasy efektywności ogrzewania pomieszczeń przez system: A+++ – G. Podana efektywność systemu uwzględnia także regulator temperatury produktu.

<sup>3</sup> F1345-24 i 30 kW z wewnętrzną pompą obiegu czynnika dolnego źródła. F1345-40 i 60 kW z dołączoną pompą obiegu czynnika dolnego źródła.

<sup>4</sup> Maks. dopuszczalna impedancja w punkcie połączenia sieci według EN 61000-3-11. Prądy rozruchowe mogą powodować krótkie spadki napięcia mogące wpływać na inne urządzenia w niesprzyjających warunkach. Jeśli impedancja w punkcie połączenia sieci jest wyższa od podanej, możliwe jest występowanie zakłóceń. Jeśli impedancja w punkcie połączenia sieci jest wyższa od podanej, należy skonsultować się z dostawcą zasilania przed zakupem urządzenia.

<sup>5</sup> Podane parametry techniczne dotyczą dostarczonej pompy obiegu dolnego źródła.

<sup>6</sup> Bez nóżek wysokość wynosi ok. 1930 mm.

<sup>7</sup> Wraz z pompą obiegu czynnika dolnego źródła.

# Etykieta efektywności energetycznej

## KARTA INFORMACYJNA

| Producent  | NIBE                |                 |                 |                 |
|--|---------------------|-----------------|-----------------|-----------------|
| Model  | F1345-24            | F1345-30        | F1345-40        | F1345-60        |
| Model ogrzewacza c.w.u.  | -                   | -               | -               | -               |
| Temperatura zastosowania   | °C 35 / 55          | 35 / 55         | 35 / 55         | 35 / 55         |
| Deklarowany profil obciążeń dla przygotowywania ciepłej wody               | -                   | -               | -               | -               |
| Klasa sprawności ogrzewania pomieszczeń, klimat umiarkowany                | A+++ / A++          | A+++ / A++      | A+++ / A++      | A+++ / A++      |
| Klasa sprawności przygotowywania ciepłej wody, klimat umiarkowany          | -                   | -               | -               | -               |
| Nominalna moc grzewcza ( $P_{designh}$ ), klimat umiarkowany               | kW 28               | 35              | 46              | 67              |
| Roczne zużycie energii na ogrzewanie pomieszczeń, klimat umiarkowany       | kWh 11 996 / 15 287 | 15 539 / 19 880 | 19 996 / 25 093 | 30 169 / 38 048 |
| Roczne zużycie energii na przygotowywanie ciepłej wody, klimat umiarkowany | kWh -               | -               | -               | -               |
| Średnia sezonowa sprawność ogrzewania pomieszczeń, klimat umiarkowany      | % 185 / 143         | 178 / 137       | 182 / 143       | 176 / 138       |
| Efektywność energetyczna podgrzewania wody, klimat umiarkowany             | % -                 | -               | -               | -               |
| Poziom natężenia dźwięku $L_{WA}$ wewnątrz                                 | dB 47               | 47              | 47              | 47              |
| Nominalna moc grzewcza ( $P_{designh}$ ), klimat zimny                     | kW 28               | 35              | 46              | 67              |
| Nominalna moc grzewcza ( $P_{designh}$ ), klimat ciepły                    | kW 28               | 35              | 46              | 67              |
| Roczne zużycie energii na ogrzewanie pomieszczeń, klimat zimny             | kWh 13 730 / 17 514 | 17 817 / 22 770 | 22 939 / 28 857 | 34 918 / 43 924 |
| Roczne zużycie energii na przygotowywanie ciepłej wody, klimat zimny       | kWh -               | -               | -               | -               |
| Roczne zużycie energii na ogrzewanie pomieszczeń, klimat ciepły            | kWh 7 823 / 9 904   | 10 063 / 12 803 | 12 931 / 16 202 | 19 396 / 24 446 |
| Roczne zużycie energii na przygotowanie ciepłej wody, klimat ciepły        | kWh -               | -               | -               | -               |
| Średnia sezonowa sprawność ogrzewania pomieszczeń, klimat zimny            | % 193 / 150         | 186 / 144       | 190 / 149       | 181 / 142       |
| Efektywność energetyczna podgrzewania wody, klimat zimny                   | % -                 | -               | -               | -               |
| Średnia sezonowa sprawność ogrzewania pomieszczeń, klimat ciepły           | % 183 / 143         | 178 / 138       | 182 / 144       | 177 / 138       |
| Efektywność energetyczna podgrzewania wody, klimat ciepły                  | % -                 | -               | -               | -               |
| Poziom natężenia dźwięku $L_{WA}$ na zewnątrz                              | dB -                | -               | -               | -               |

Silnik sprężarki nie podlega wymogom rozporządzenia EU 2019/1781, ponieważ silniki te są całkowicie zintegrowane w sprężarce, co uniemożliwia przetestowanie ich charakterystyki energetycznej niezależnie od produktu.

## DANE DOTYCZĄCE EFEKTYWNOŚCI ENERGETYCZNEJ ZESTAWU

| Model   | F1345-24    | F1345-30   | F1345-40   | F1345-60   |
|---|-------------|------------|------------|------------|
| Model ogrzewacza c.w.u.   | -           | -          | -          | -          |
| Temperatura zastosowania  | °C 35 / 55  | 35 / 55    | 35 / 55    | 35 / 55    |
| Regulator, klasa  | II          |            |            |            |
| Regulator, udział w efektywności  | 2           |            |            |            |
| Sezonowa efektywność energetyczna ogrzewania pomieszczeń zestawu, klimat umiarkowany          | % 187 / 145 | 180 / 139  | 184 / 145  | 178 / 140  |
| Klasa sezonowej efektywności energetycznej ogrzewania pomieszczeń zestawu, klimat umiarkowany | A+++ / A++  | A+++ / A++ | A+++ / A++ | A+++ / A++ |
| Sezonowa efektywność energetyczna ogrzewania pomieszczeń zestawu, klimat zimny                | % 195 / 152 | 188 / 146  | 192 / 151  | 183 / 144  |
| Sezonowa efektywność energetyczna ogrzewania pomieszczeń zestawu, klimat ciepły               | % 185 / 145 | 180 / 140  | 184 / 146  | 179 / 140  |

Podana efektywność systemu uwzględnia także regulator temperatury. Jeśli system jest wyposażony w zewnętrzny podgrzewacz pomocniczy lub ogrzewanie solarne, należy przeliczyć całkowitą efektywność systemu.

## DOKUMENTACJA TECHNICZNA

| Model  |  | F1345-24  |      |  |   |                    |                   |    |
|--|--|---|------|--|---|--------------------|-------------------|----|
| Typ pompy ciepła   |  | <input type="checkbox"/> Powietrze-woda<br><input type="checkbox"/> Powietrze wentylacyjne-woda<br><input checked="" type="checkbox"/> Solanka-woda<br><input type="checkbox"/> Woda-woda |      |  |   |                    |                   |    |
| Niskotemperaturowa pompa ciepła  |  | <input type="checkbox"/> Tak <input checked="" type="checkbox"/> Nie  |      |  |   |                    |                   |    |
| Zintegrowana grzałka zanurzeniowa jako podgrzewacz pomocniczy  |  | <input type="checkbox"/> Tak <input checked="" type="checkbox"/> Nie  |      |  |   |                    |                   |    |
| Wielofunkcyjny ogrzewacz z pompą ciepła  |  | <input type="checkbox"/> Tak <input checked="" type="checkbox"/> Nie  |      |  |   |                    |                   |    |
| Klimat   |  | <input checked="" type="checkbox"/> Umiarkowany <input type="checkbox"/> Zimny <input type="checkbox"/> Ciepły  |      |  |   |                    |                   |    |
| Temperatura zastosowania   |  | <input checked="" type="checkbox"/> Średnia (55°C) <input type="checkbox"/> Niska (35°C)  |      |  |   |                    |                   |    |
| Zastosowane normy  |  | EN-14825  |      |  |   |                    |                   |    |
| Znamionowa moc cieplna   | Prated   | 28,0  | kW   | Sezonowa efektywność energetyczna ogrzewania pomieszczeń   | $\eta_s$                                | 143                | %                 |    |
| Deklarowana wydajność ogrzewania pomieszczeń przy częściowym obciążeniu i temperaturze zewnętrznej $T_j$ |  |   |      | Deklarowany wskaźnik efektywności ogrzewania pomieszczeń przy częściowym obciążeniu i temperaturze zewnętrznej $T_j$ |   |                    |                   |    |
| $T_j = -7^\circ\text{C}$   | Pdh  | 22,2  | kW   | $T_j = -7^\circ\text{C}$   | COPd                                    | 3,27               | -                 |    |
| $T_j = +2^\circ\text{C}$   | Pdh  | 22,8  | kW   | $T_j = +2^\circ\text{C}$   | COPd                                    | 3,83               | -                 |    |
| $T_j = +7^\circ\text{C}$   | Pdh  | 11,7  | kW   | $T_j = +7^\circ\text{C}$   | COPd                                    | 4,31               | -                 |    |
| $T_j = +12^\circ\text{C}$  | Pdh  | 11,8  | kW   | $T_j = +12^\circ\text{C}$  | COPd                                    | 4,58               | -                 |    |
| $T_j = \text{dwuwart.}$  | Pdh  | 22,4  | kW   | $T_j = \text{dwuwart.}$  | COPd                                    | 3,45               | -                 |    |
| $T_j = \text{TOL}$   | Pdh  | 22,0  | kW   | $T_j = \text{TOL}$   | COPd                                    | 3,10               | -                 |    |
| $T_j = -15^\circ\text{C}$ (jeżeli TOL < $-20^\circ\text{C}$ )  | Pdh  |   | kW   | $T_j = -15^\circ\text{C}$ (jeżeli TOL < $-20^\circ\text{C}$ )  | COPd                                    |                    | -                 |    |
| Temperatura dwuwartościowa   |  | $T_{biv}$   | -4,8 | °C   | Min. temperatura powietrza zewnętrznego | TOL                | -10,0             | °C |
| Wydajność w okresie cyklu w interwale  |  | P <sub>cyh</sub>  |      | kW   | Efektywność energetyczna cyklu          | COP <sub>cyh</sub> |                   | -  |
| Współczynnik strat   |  | Cdh   | 0,99 | -  | Maks. temperatura zasilania             | WTOL               | 65,0              | °C |
| Pobór mocy w trybach innych niż aktywny  |  |   |      | Podgrzewacz pomocniczy   |   |                    |                   |    |
| Tryb wyłączenia  | P <sub>OFF</sub>   | 0,002   | kW   | Znamionowa moc cieplna   | P <sub>sup</sub>                        | 6,0                | kW                |    |
| Tryb wyłączzonego termostatu   | P <sub>TO</sub>  | 0,030   | kW   |  |   |                    |                   |    |
| Tryb czuwania  | P <sub>SB</sub>  | 0,007   | kW   | Rodzaj pobieranej energii  | Elektryczna                             |                    |                   |    |
| Tryb włączonej grzałki karteru   | P <sub>CK</sub>  | 0,070   | kW   |  |   |                    |                   |    |
| <b>Inne parametry</b>  |  |   |      |  |   |                    |                   |    |
| Regulacja wydajności   | Zmienny  |   |      | Znamionowy przepływ powietrza (powietrze-woda)   |   |                    | m <sup>3</sup> /h |    |
| Poziom mocy akustycznej, w pomieszczeniu/na zewnątrz   | L <sub>WA</sub>  | 47 / -  | dB   | Znamionowe natężenie przepływu czynnika grzewczego   |   | 2,37               | m <sup>3</sup> /h |    |
| Roczne zużycie energii   | Q <sub>HE</sub>  | 15 287  | kWh  | Natężenie przepływu solanki w pompach ciepła solanka-woda lub woda-woda  |   | 4,46               | m <sup>3</sup> /h |    |
| Informacje kontaktowe  | NIBE Energy Systems – Box 14 – Hannabadsvägen 5 – 285 21 Markaryd – Sweden |   |      |  |   |                    |                   |    |

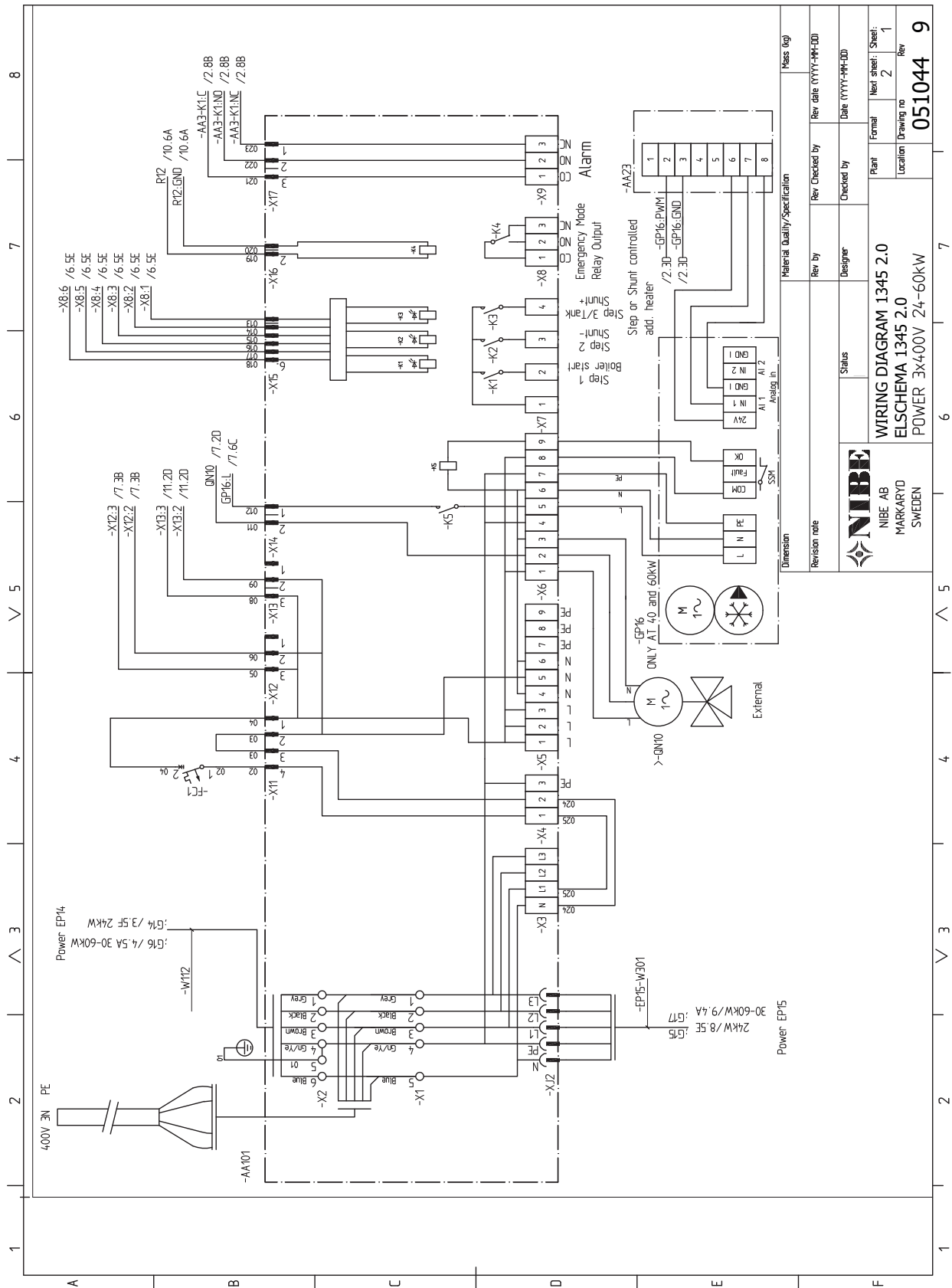
| Model  |  |   |      | F1345-30   |   |        |                   |    |
|--|--|---|------|--|---|--------|-------------------|----|
| Typ pompy ciepła   |  | <input type="checkbox"/> Powietrze-woda<br><input type="checkbox"/> Powietrze wentylacyjne-woda<br><input checked="" type="checkbox"/> Solanka-woda<br><input type="checkbox"/> Woda-woda |      |  |   |        |                   |    |
| Niskotemperaturowa pompa ciepła  |  | <input type="checkbox"/> Tak <input checked="" type="checkbox"/> Nie  |      |  |   |        |                   |    |
| Zintegrowana grzałka zanurzeniowa jako podgrzewacz pomocniczy  |  | <input type="checkbox"/> Tak <input checked="" type="checkbox"/> Nie  |      |  |   |        |                   |    |
| Wielofunkcyjny ogrzewacz z pompą ciepła  |  | <input type="checkbox"/> Tak <input checked="" type="checkbox"/> Nie  |      |  |   |        |                   |    |
| Klimat   |  | <input checked="" type="checkbox"/> Umiarkowany <input type="checkbox"/> Zimny <input type="checkbox"/> Ciepły  |      |  |   |        |                   |    |
| Temperatura zastosowania   |  | <input checked="" type="checkbox"/> Średnia (55°C) <input type="checkbox"/> Niska (35°C)  |      |  |   |        |                   |    |
| Zastosowane normy  |  | EN-14825  |      |  |   |        |                   |    |
| Znamionowa moc cieplna   | Prated   | 35  | kW   | Sezonowa efektywność energetyczna ogrzewania pomieszczeń   | $\eta_s$                                | 137    | %                 |    |
| Deklarowana wydajność ogrzewania pomieszczeń przy częściowym obciążeniu i temperaturze zewnętrznej $T_j$ |  |   |      | Deklarowany wskaźnik efektywności ogrzewania pomieszczeń przy częściowym obciążeniu i temperaturze zewnętrznej $T_j$ |   |        |                   |    |
| $T_j = -7^\circ\text{C}$   | Pdh  | 29,5  | kW   | $T_j = -7^\circ\text{C}$   | COPd                                    | 3,15   | -                 |    |
| $T_j = +2^\circ\text{C}$   | Pdh  | 30,2  | kW   | $T_j = +2^\circ\text{C}$   | COPd                                    | 3,64   | -                 |    |
| $T_j = +7^\circ\text{C}$   | Pdh  | 15,3  | kW   | $T_j = +7^\circ\text{C}$   | COPd                                    | 4,09   | -                 |    |
| $T_j = +12^\circ\text{C}$  | Pdh  | 15,4  | kW   | $T_j = +12^\circ\text{C}$  | COPd                                    | 4,40   | -                 |    |
| $T_j = \text{dwuwart.}$  | Pdh  | 29,6  | kW   | $T_j = \text{dwuwart.}$  | COPd                                    | 3,23   | -                 |    |
| $T_j = \text{TOL}$   | Pdh  | 29,3  | kW   | $T_j = \text{TOL}$   | COPd                                    | 2,99   | -                 |    |
| $T_j = -15^\circ\text{C}$ (jeżeli TOL < $-20^\circ\text{C}$ )  | Pdh  |   | kW   | $T_j = -15^\circ\text{C}$ (jeżeli TOL < $-20^\circ\text{C}$ )  | COPd                                    |        | -                 |    |
| Temperatura dwuwartościowa   |  | $T_{biv}$   | -6,0 | °C   | Min. temperatura powietrza zewnętrznego | TOL    | -10,0             | °C |
| Wydajność w okresie cyklu w interwale  |  | Pcyc  |      | kW   | Efektywność energetyczna cyklu          | COPcyc |                   | -  |
| Współczynnik strat   |  | Cdh   | 0,99 | -  | Maks. temperatura zasilania             | WTOL   | 65,0              | °C |
| Pobór mocy w trybach innych niż aktywny  |  |   |      | Podgrzewacz pomocniczy   |   |        |                   |    |
| Tryb wyłączenia  | $P_{OFF}$  | 0,002   | kW   | Znamionowa moc cieplna   | $P_{sup}$                               | 5,7    | kW                |    |
| Tryb wyłączonego termostatu  | $P_{TO}$   | 0,040   | kW   |  |   |        |                   |    |
| Tryb czuwania  | $P_{SB}$   | 0,007   | kW   | Rodzaj pobieranej energii  | Elektryczna                             |        |                   |    |
| Tryb włączonej grzałki karteru   | $P_{CK}$   | 0,070   | kW   |  |   |        |                   |    |
| <b>Inne parametry</b>  |  |   |      |  |   |        |                   |    |
| Regulacja wydajności   | Zmienny  |   |      | Znamionowy przepływ powietrza (powietrze-woda)   |   |        | m <sup>3</sup> /h |    |
| Poziom mocy akustycznej, w pomieszczeniu/na zewnątrz   | $L_{WA}$   | 47 / -  | dB   | Znamionowe natężenie przepływu czynnika grzewczego   |   | 3,15   | m <sup>3</sup> /h |    |
| Roczne zużycie energii   | $Q_{HE}$   | 19 880  | kWh  | Natężenie przepływu solanki w pompach ciepła solanka-woda lub woda-woda  |   | 5,83   | m <sup>3</sup> /h |    |
| Informacje kontaktowe  | NIBE Energy Systems – Box 14 – Hannabadsvägen 5 – 285 21 Markaryd – Sweden |   |      |  |   |        |                   |    |

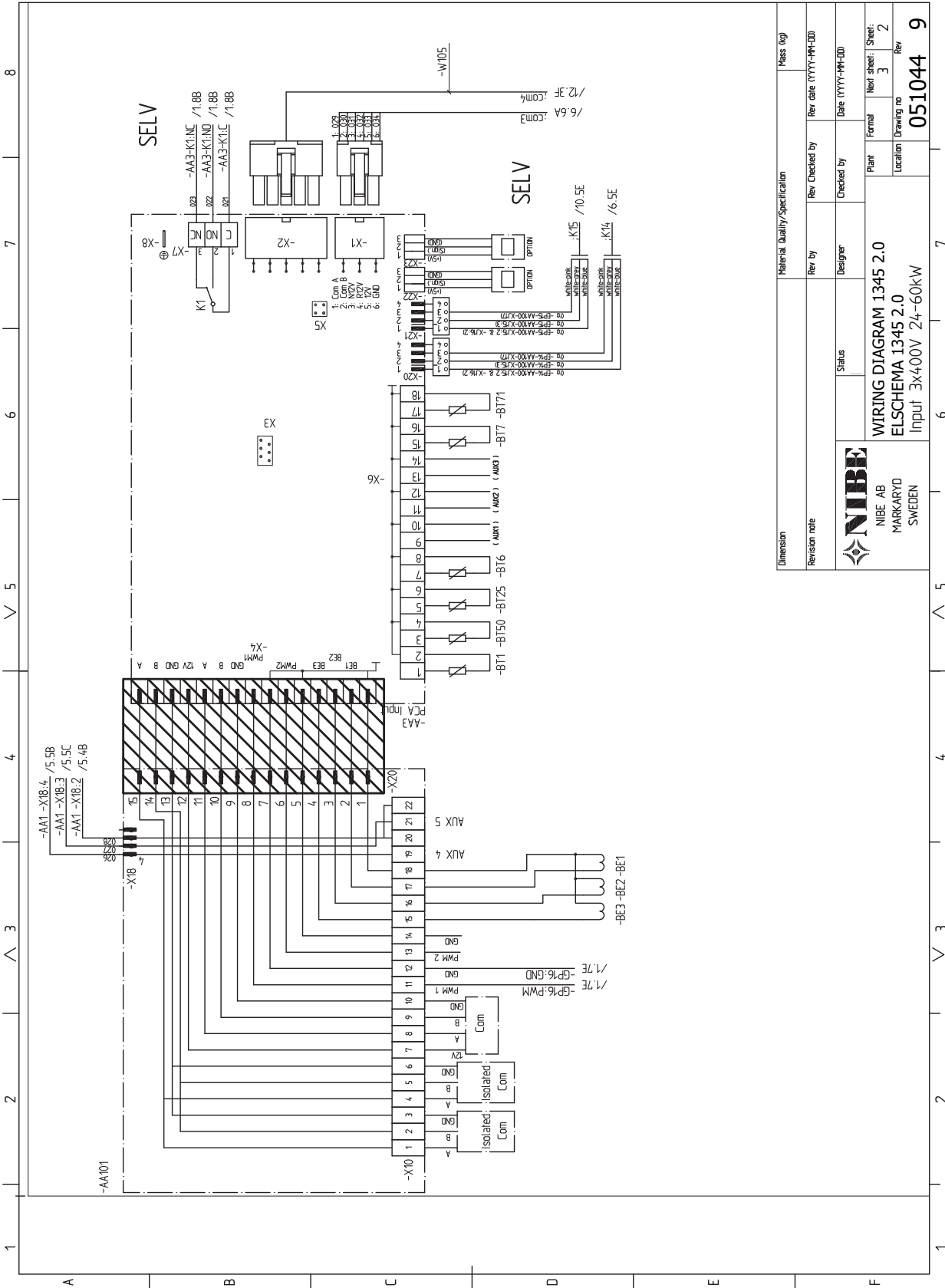
| Model  |  |   |      | F1345-40   |   |        |                   |    |
|--|--|---|------|--|---|--------|-------------------|----|
| Typ pompy ciepła   |  | <input type="checkbox"/> Powietrze-woda<br><input type="checkbox"/> Powietrze wentylacyjne-woda<br><input checked="" type="checkbox"/> Solanka-woda<br><input type="checkbox"/> Woda-woda |      |  |   |        |                   |    |
| Niskotemperaturowa pompa ciepła  |  | <input type="checkbox"/> Tak <input checked="" type="checkbox"/> Nie  |      |  |   |        |                   |    |
| Zintegrowana grzałka zanurzeniowa jako podgrzewacz pomocniczy  |  | <input type="checkbox"/> Tak <input checked="" type="checkbox"/> Nie  |      |  |   |        |                   |    |
| Wielofunkcyjny ogrzewacz z pompą ciepła  |  | <input type="checkbox"/> Tak <input checked="" type="checkbox"/> Nie  |      |  |   |        |                   |    |
| Klimat   |  | <input checked="" type="checkbox"/> Umiarkowany <input type="checkbox"/> Zimny <input type="checkbox"/> Ciepły  |      |  |   |        |                   |    |
| Temperatura zastosowania   |  | <input checked="" type="checkbox"/> Średnia (55°C) <input type="checkbox"/> Niska (35°C)  |      |  |   |        |                   |    |
| Zastosowane normy  |  | EN-14825  |      |  |   |        |                   |    |
| Znamionowa moc cieplna   | Prated   | 46  | kW   | Sezonowa efektywność energetyczna ogrzewania pomieszczeń   | $\eta_s$                                | 143    | %                 |    |
| Deklarowana wydajność ogrzewania pomieszczeń przy częściowym obciążeniu i temperaturze zewnętrznej $T_j$ |  |   |      | Deklarowany wskaźnik efektywności ogrzewania pomieszczeń przy częściowym obciążeniu i temperaturze zewnętrznej $T_j$ |   |        |                   |    |
| $T_j = -7^\circ\text{C}$   | Pdh  | 38,2  | kW   | $T_j = -7^\circ\text{C}$   | COPd                                    | 3,33   | -                 |    |
| $T_j = +2^\circ\text{C}$   | Pdh  | 39,1  | kW   | $T_j = +2^\circ\text{C}$   | COPd                                    | 3,79   | -                 |    |
| $T_j = +7^\circ\text{C}$   | Pdh  | 19,9  | kW   | $T_j = +7^\circ\text{C}$   | COPd                                    | 4,21   | -                 |    |
| $T_j = +12^\circ\text{C}$  | Pdh  | 20,1  | kW   | $T_j = +12^\circ\text{C}$  | COPd                                    | 4,51   | -                 |    |
| $T_j = \text{dwuwart.}$  | Pdh  | 38,4  | kW   | $T_j = \text{dwuwart.}$  | COPd                                    | 3,41   | -                 |    |
| $T_j = \text{TOL}$   | Pdh  | 37,8  | kW   | $T_j = \text{TOL}$   | COPd                                    | 3,19   | -                 |    |
| $T_j = -15^\circ\text{C}$ (jeżeli TOL < $-20^\circ\text{C}$ )  | Pdh  |   | kW   | $T_j = -15^\circ\text{C}$ (jeżeli TOL < $-20^\circ\text{C}$ )  | COPd                                    |        | -                 |    |
| Temperatura dwuwartościowa   |  | $T_{biv}$   | -5,7 | °C   | Min. temperatura powietrza zewnętrznego | TOL    | -10,0             | °C |
| Wydajność w okresie cyklu w interwale  |  | Pcyc  |      | kW   | Efektywność energetyczna cyklu          | COPcyc |                   | -  |
| Współczynnik strat   |  | Cdh   | 0,99 | -  | Maks. temperatura zasilania             | WTOL   | 65,0              | °C |
| Pobór mocy w trybach innych niż aktywny  |  |   |      | Podgrzewacz pomocniczy   |   |        |                   |    |
| Tryb wyłączenia  | $P_{OFF}$  | 0,002   | kW   | Znamionowa moc cieplna   | $P_{sup}$                               | 8,2    | kW                |    |
| Tryb wyłączonego termostatu  | $P_{TO}$   | 0,050   | kW   |  |   |        |                   |    |
| Tryb czuwania  | $P_{SB}$   | 0,007   | kW   | Rodzaj pobieranej energii  | Elektryczna                             |        |                   |    |
| Tryb włączonej grzałki karteru   | $P_{CK}$   | 0,080   | kW   |  |   |        |                   |    |
| <b>Inne parametry</b>  |  |   |      |  |   |        |                   |    |
| Regulacja wydajności   | Zmienny  |   |      | Znamionowy przepływ powietrza (powietrze-woda)   |   |        | m <sup>3</sup> /h |    |
| Poziom mocy akustycznej, w pomieszczeniu/na zewnątrz   | $L_{WA}$   | 47 / -  | dB   | Znamionowe natężenie przepływu czynnika grzewczego   |   | 4,07   | m <sup>3</sup> /h |    |
| Roczne zużycie energii   | $Q_{HE}$   | 25 093  | kWh  | Natężenie przepływu solanki w pompach ciepła solanka-woda lub woda-woda  |   | 7,77   | m <sup>3</sup> /h |    |
| Informacje kontaktowe  | NIBE Energy Systems – Box 14 – Hannabadsvägen 5 – 285 21 Markaryd – Sweden |   |      |  |   |        |                   |    |



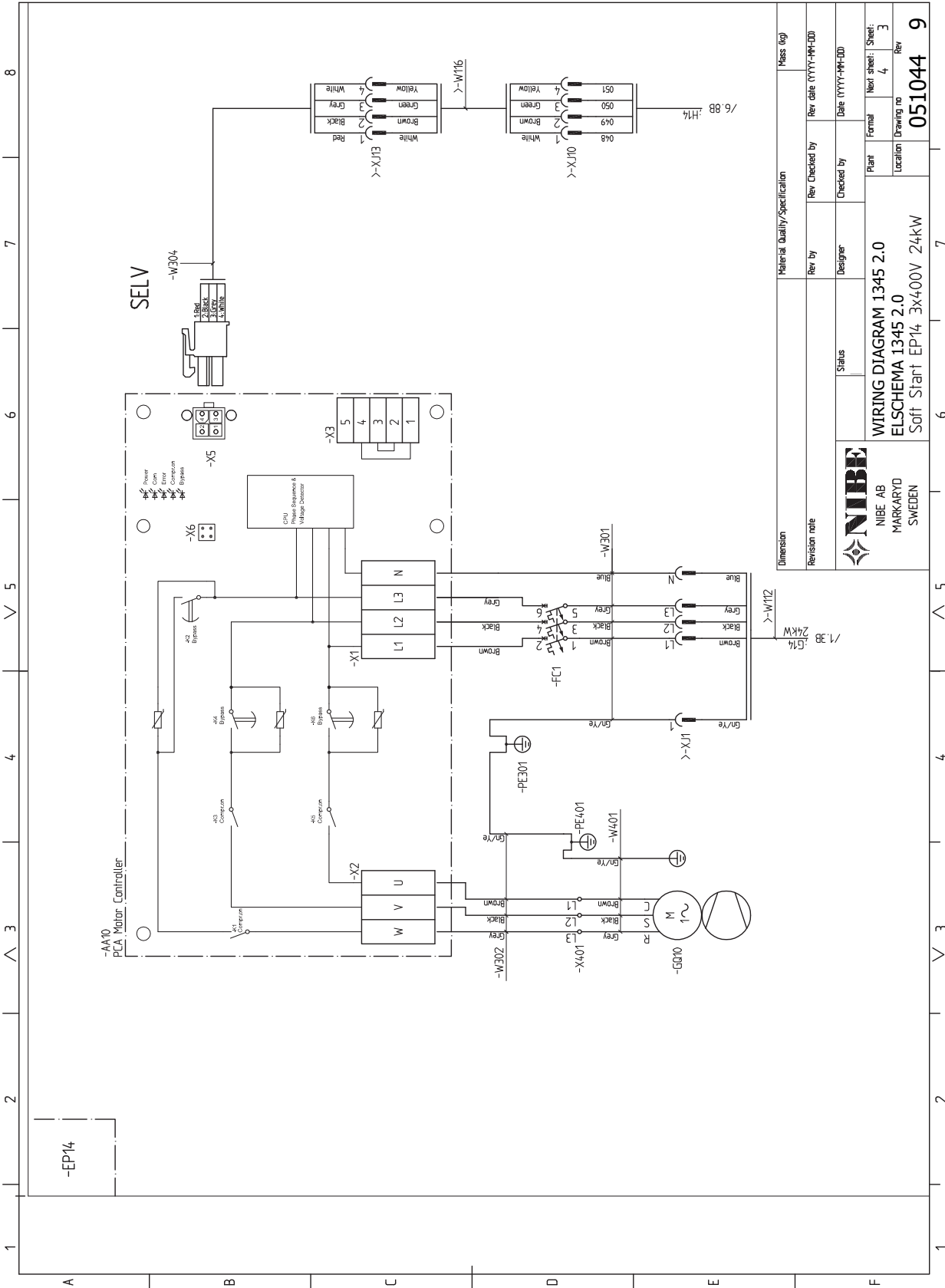
| Model  |           |   |      | F1345-60   |   |        |                       |    |
|--|-----------|---|------|--|---|--------|-----------------------|----|
| Typ pompy ciepła   |           | <input type="checkbox"/> Powietrze-woda<br><input type="checkbox"/> Powietrze wentylacyjne-woda<br><input checked="" type="checkbox"/> Solanka-woda<br><input type="checkbox"/> Woda-woda |      |  |   |        |                       |    |
| Niskotemperaturowa pompa ciepła  |           | <input type="checkbox"/> Tak <input checked="" type="checkbox"/> Nie  |      |  |   |        |                       |    |
| Zintegrowana grzałka zanurzeniowa jako podgrzewacz pomocniczy  |           | <input type="checkbox"/> Tak <input checked="" type="checkbox"/> Nie  |      |  |   |        |                       |    |
| Wielofunkcyjny ogrzewacz z pompą ciepła  |           | <input type="checkbox"/> Tak <input checked="" type="checkbox"/> Nie  |      |  |   |        |                       |    |
| Klimat   |           | <input checked="" type="checkbox"/> Umiarkowany <input type="checkbox"/> Zimny <input type="checkbox"/> Ciepły  |      |  |   |        |                       |    |
| Temperatura zastosowania   |           | <input checked="" type="checkbox"/> Średnia (55°C) <input type="checkbox"/> Niska (35°C)  |      |  |   |        |                       |    |
| Zastosowane normy  |           | EN-14825  |      |  |   |        |                       |    |
| Znamionowa moc cieplna   | Prated    | 67  | kW   | Sezonowa efektywność energetyczna ogrzewania pomieszczeń   | $\eta_s$                                | 138    | %                     |    |
| Deklarowana wydajność ogrzewania pomieszczeń przy częściowym obciążeniu i temperaturze zewnętrznej $T_j$ |           |   |      | Deklarowany wskaźnik efektywności ogrzewania pomieszczeń przy częściowym obciążeniu i temperaturze zewnętrznej $T_j$ |   |        |                       |    |
| $T_j = -7^\circ\text{C}$   | Pdh       | 54,8  | kW   | $T_j = -7^\circ\text{C}$   | COPd                                    | 3,17   | -                     |    |
| $T_j = +2^\circ\text{C}$   | Pdh       | 56,6  | kW   | $T_j = +2^\circ\text{C}$   | COPd                                    | 3,62   | -                     |    |
| $T_j = +7^\circ\text{C}$   | Pdh       | 29,2  | kW   | $T_j = +7^\circ\text{C}$   | COPd                                    | 4,06   | -                     |    |
| $T_j = +12^\circ\text{C}$  | Pdh       | 29,8  | kW   | $T_j = +12^\circ\text{C}$  | COPd                                    | 4,31   | -                     |    |
| $T_j = \text{dwuwart.}$  | Pdh       | 55,2  | kW   | $T_j = \text{dwuwart.}$  | COPd                                    | 3,26   | -                     |    |
| $T_j = \text{TOL}$   | Pdh       | 54,1  | kW   | $T_j = \text{TOL}$   | COPd                                    | 3,03   | -                     |    |
| $T_j = -15^\circ\text{C}$ (jeżeli TOL < $-20^\circ\text{C}$ )  | Pdh       |   | kW   | $T_j = -15^\circ\text{C}$ (jeżeli TOL < $-20^\circ\text{C}$ )  | COPd                                    |        | -                     |    |
| Temperatura dwuwartościowa   |           | $T_{biv}$   | -5,4 | °C   | Min. temperatura powietrza zewnętrznego | TOL    | -10,0                 | °C |
| Wydajność w okresie cyklu w interwale  |           | Pcych   |      | kW   | Efektywność energetyczna cyklu          | COPcyc |                       | -  |
| Współczynnik strat   |           | Cdh   | 0,99 | -  | Maks. temperatura zasilania             | WTOL   | 65,0                  | °C |
| Pobór mocy w trybach innych niż aktywny  |           |   |      | Podgrzewacz pomocniczy   |   |        |                       |    |
| Tryb wyłączenia  | $P_{OFF}$ | 0,002   | kW   | Znamionowa moc cieplna   | $P_{sup}$                               | 12,9   | kW                    |    |
| Tryb wyłączonego termostatu  | $P_{TO}$  | 0,060   | kW   |  |   |        |                       |    |
| Tryb czuwania  | $P_{SB}$  | 0,007   | kW   | Rodzaj pobieranej energii  | Elektryczna                             |        |                       |    |
| Tryb włączonej grzałki karteru   | $P_{CK}$  | 0,080   | kW   |  |   |        |                       |    |
| <b>Inne parametry</b>  |           |   |      |  |   |        |                       |    |
| Regulacja wydajności   | Zmienny   |   |      | Znamionowy przepływ powietrza (powietrze-woda)   |   |        | $\text{m}^3/\text{h}$ |    |
| Poziom mocy akustycznej, w pomieszczeniu/na zewnątrz   | $L_{WA}$  | 47 / -  | dB   | Znamionowe natężenie przepływu czynnika grzewczego   |   | 5,83   | $\text{m}^3/\text{h}$ |    |
| Roczne zużycie energii   | $Q_{HE}$  | 38 048  | kWh  | Natężenie przepływu solanki w pompach ciepła solanka-woda lub woda-woda  |   | 10,87  | $\text{m}^3/\text{h}$ |    |
| Informacje kontaktowe  |           | NIBE Energy Systems – Box 14 – Hannabadsvägen 5 – 285 21 Markaryd – Sweden  |      |  |   |        |                       |    |

# Schemat połączeń elektrycznych

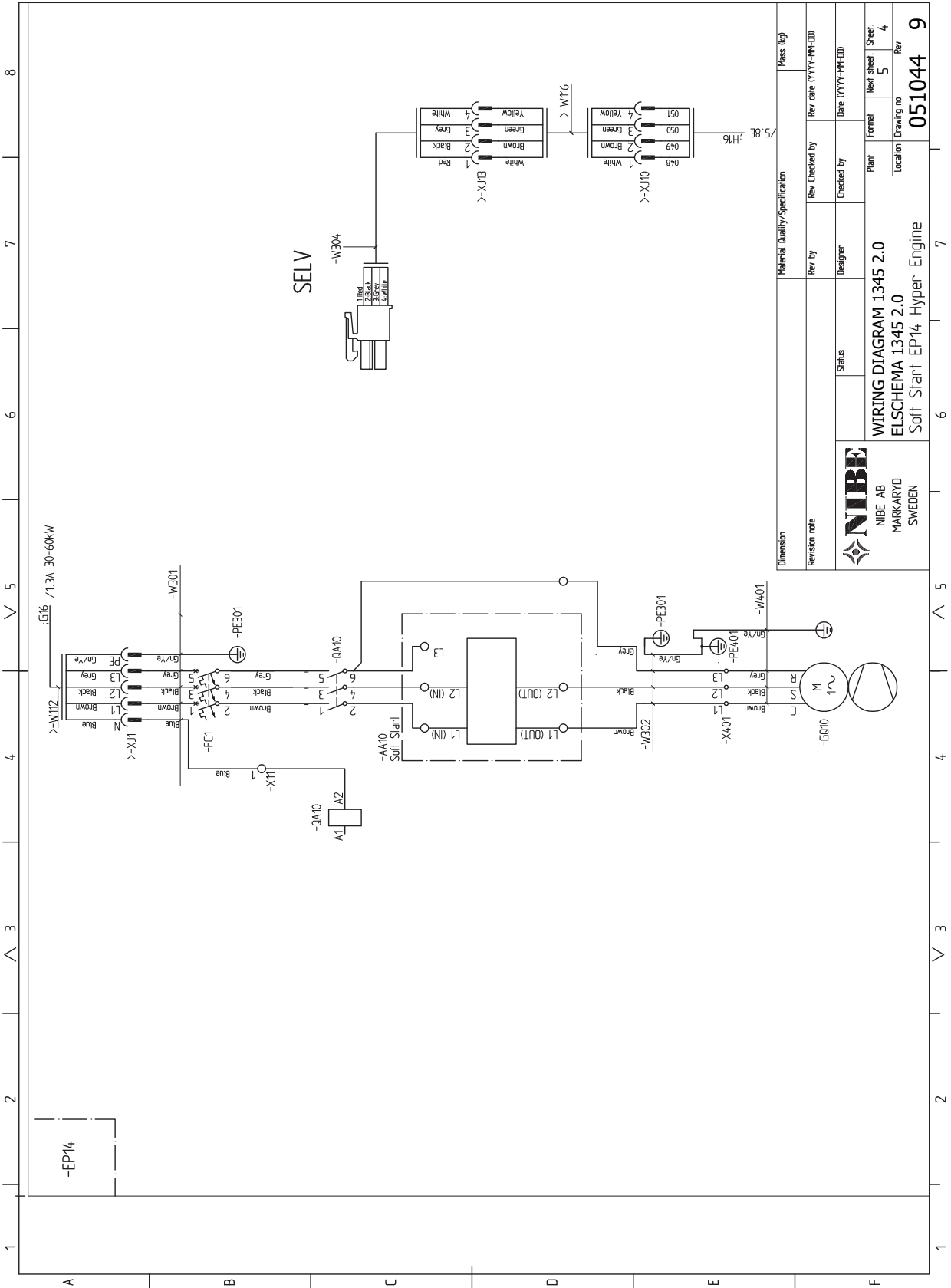




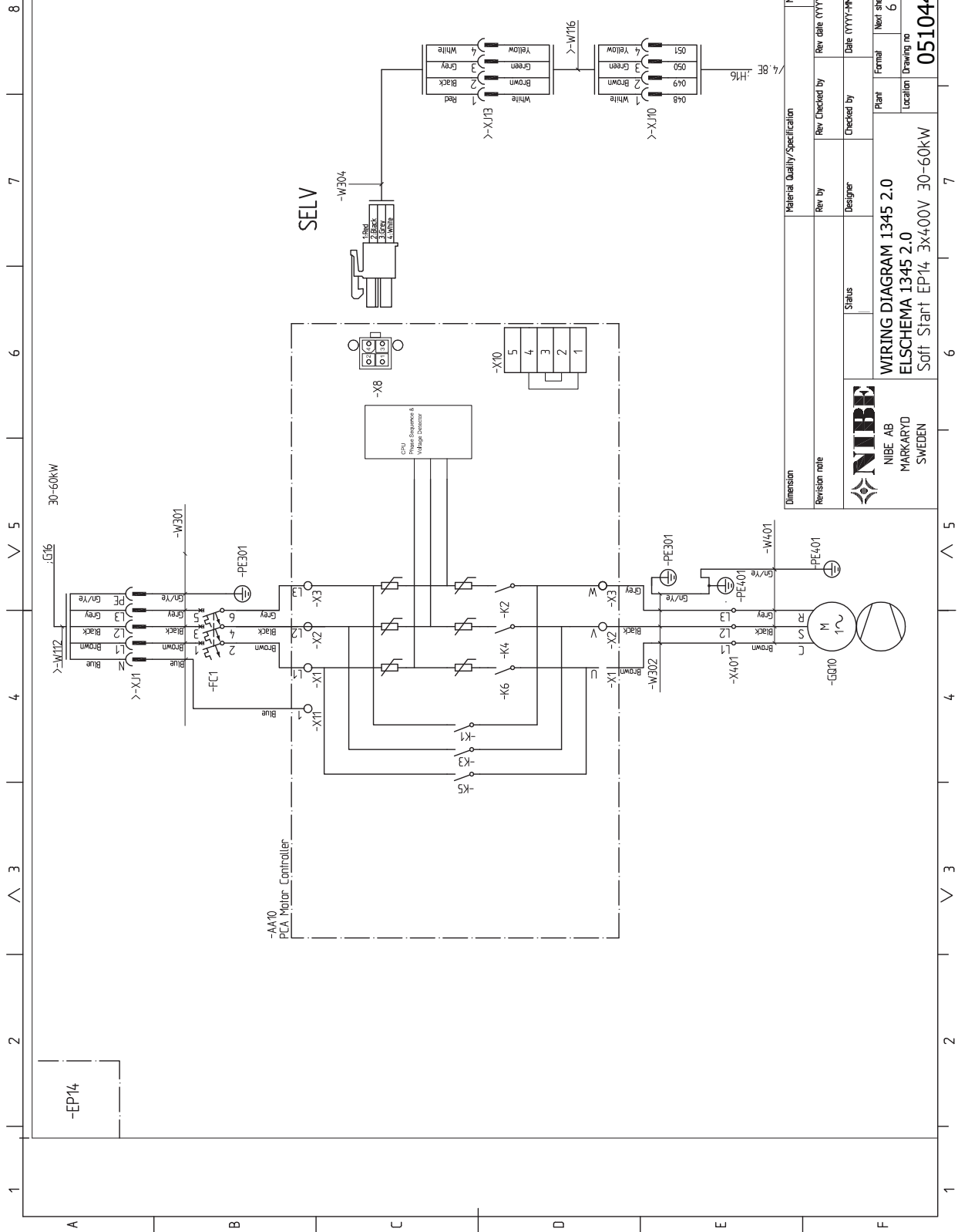
|                                   |  |                 |                        |                   |                      |
|-----------------------------------|--|-----------------|------------------------|-------------------|----------------------|
| Dimension                         | Material Quality/Specification   |                 | Mass (kg)              |                   |                      |
| Revision note                     | Rev. By  | Rev. Checked by | Rev. date (YYYY-MM-DD) |                   |                      |
| <br>NIBE AB<br>MARKARYD<br>SWEDEN | Status   | Designer        | Checked by             | Date (YYYY-MM-DD) |                      |
|                                   | <b>WIRING DIAGRAM 1345 2.0</b><br><b>ELSCHEMA 1345 2.0</b><br>Input 3x400V 24-60kW |                 | Plant                  | Formal            | Next sheet: Sheet: 2 |
|                                   |  |                 | Location               | Drawing no        | Rev                  |
|                                   |  |                 |                        | <b>051044</b>     | <b>9</b>             |



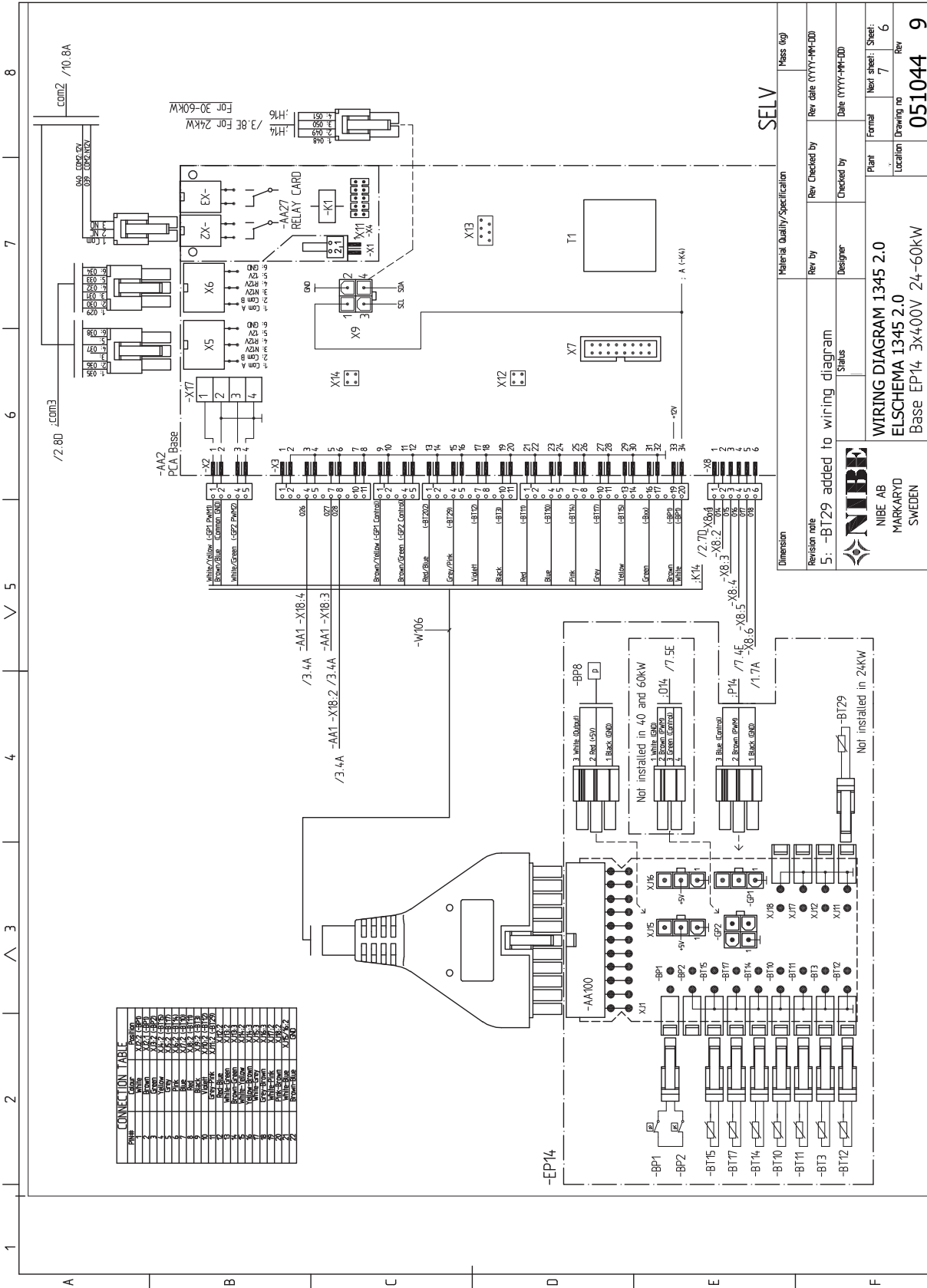
|  |                                |                        |
|--|--------------------------------|------------------------|
| Dimension  | Material Quality/Specification | Mass (kg)              |
| Revision note  | Rev. by                        | Rev. date (YYYY-MM-DD) |
|  | Designer                       | Checked by             |
|  | Status                         | Date (YYYY-MM-DD)      |
| <b>NIBE</b><br>NIBE AB<br>MARKARYD<br>SWEDEN                               |                                |                        |
| WIRING DIAGRAM 1345 2.0<br>ELSHEMA 1345 2.0<br>Soft Start EP14_3x400V_24kW |                                |                        |
| Formal   | Next sheet: Sheet:             |                        |
| Location   | Drawing no                     | Rev                    |
|  | <b>051044</b>                  | <b>9</b>               |



|  |  |                 |                        |                   |
|--|--|-----------------|------------------------|-------------------|
| Dimension                                | Material Quality/Specification   |                 | Mass (kg)              |                   |
| Revision note                            | Rev. by  | Rev. Checked by | Rev. date (YYYY-MM-DD) |                   |
| <br><b>NIBE AB</b><br>MARKARYD<br>SWEDEN | Status   | Designer        | Checked by             | Date (YYYY-MM-DD) |
|  | <b>WIRING DIAGRAM 1345 2.0</b><br><b>ELSCHEMA 1345 2.0</b><br>Soft Start EP14 Hyper Engine |                 | Plant                  | Formal            |
|  | Location   | Drawing no      | Next sheet: Sheet:     | Rev               |
|  |  | <b>051044</b>   | 5                      | 4                 |
|  |  |                 | 9                      |                   |



|  |          |                 |                        |
|--|----------|-----------------|------------------------|
| Material Quality/Specification   |          | Mass (kg)       |                        |
| Revision note  | Rev. By  | Rev. Checked by | Rev. date (YYYY-MM-DD) |
| <br><b>NIBE AB</b><br>MARKARYD<br>SWEDEN   | Designer | Checked by      | Date (YYYY-MM-DD)      |
|  | Status   | Flatt           | Formal                 |
| <b>WIRING DIAGRAM 1345 2.0</b><br><b>ELSCHEMA 1345 2.0</b><br>Soft Start EP14_3x400V_30-60kW |          | Location        | Next sheet / Sheet:    |
|  |          | Drawing no      | Rev                    |
|  |          | <b>051044 9</b> |                        |



**SELY**

Material Quality/Specification

Revision note: 5: -BT29 added to wiring diagram.

Revision table:

| Rev | By | Checked by | Rev. Date (YYYY-MM-DD) |
|-----|----|------------|------------------------|
| 6   |    |            |                        |
| 7   |    |            |                        |
| 8   |    |            |                        |

**NIBE AB**  
MARKARYD  
SWEDEN

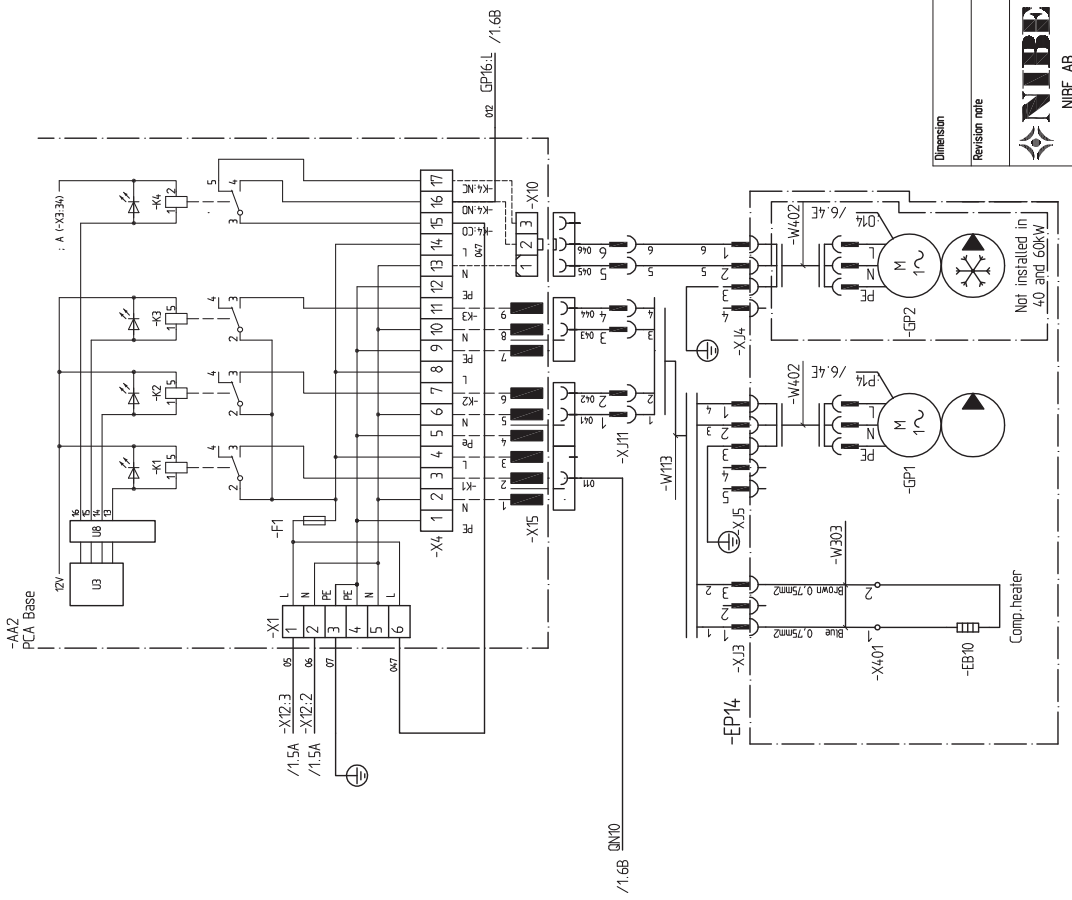
**WIRING DIAGRAM 1345 2.0**  
**ELSCHEMA 1345 2.0**  
Base EP14\_3x400V\_24-60KW

Next sheet: 1 Sheet: 6

Location: Drawing no: 051044

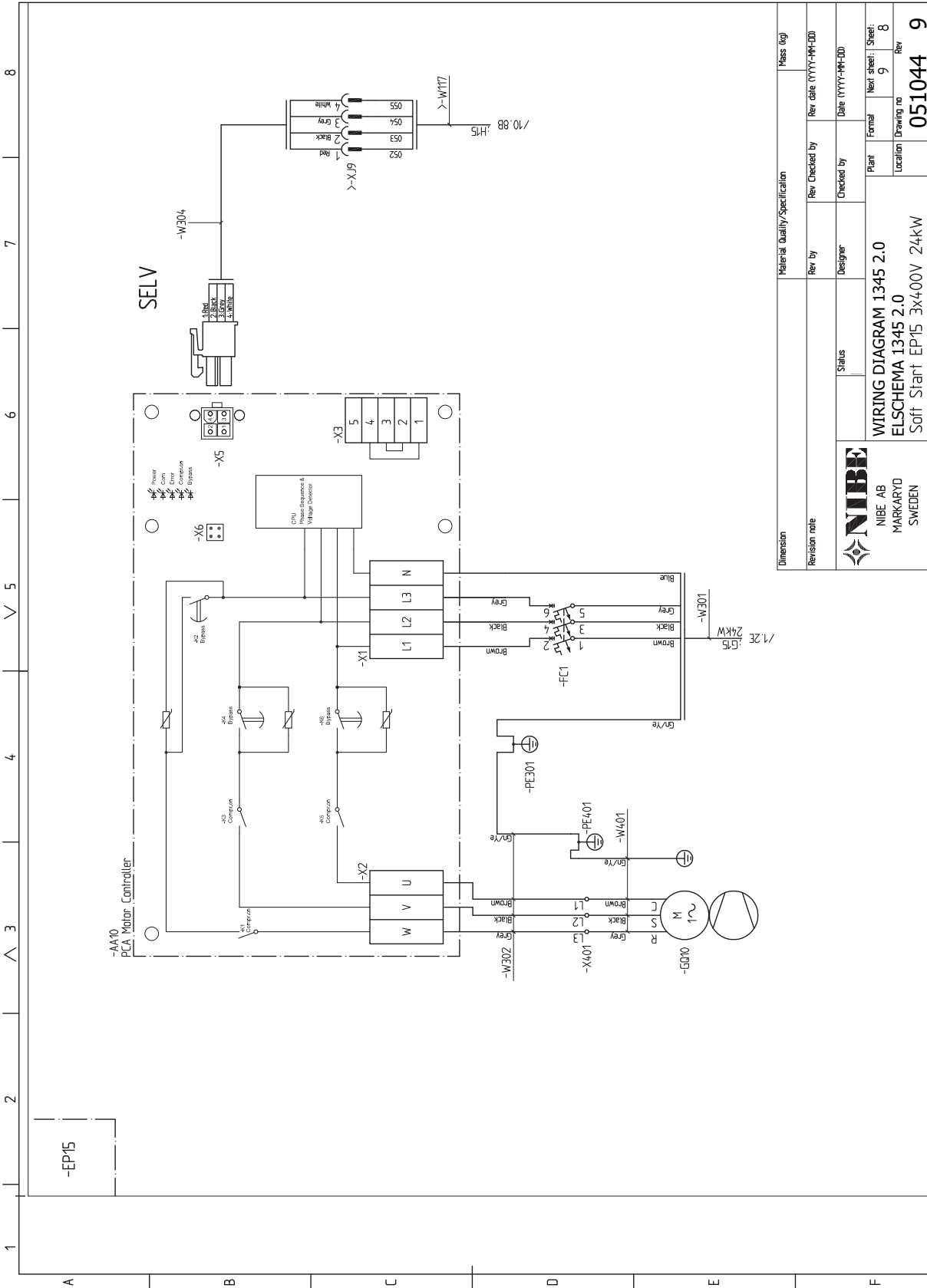
Rev: 9

1 2 3 4 5 6 7 8

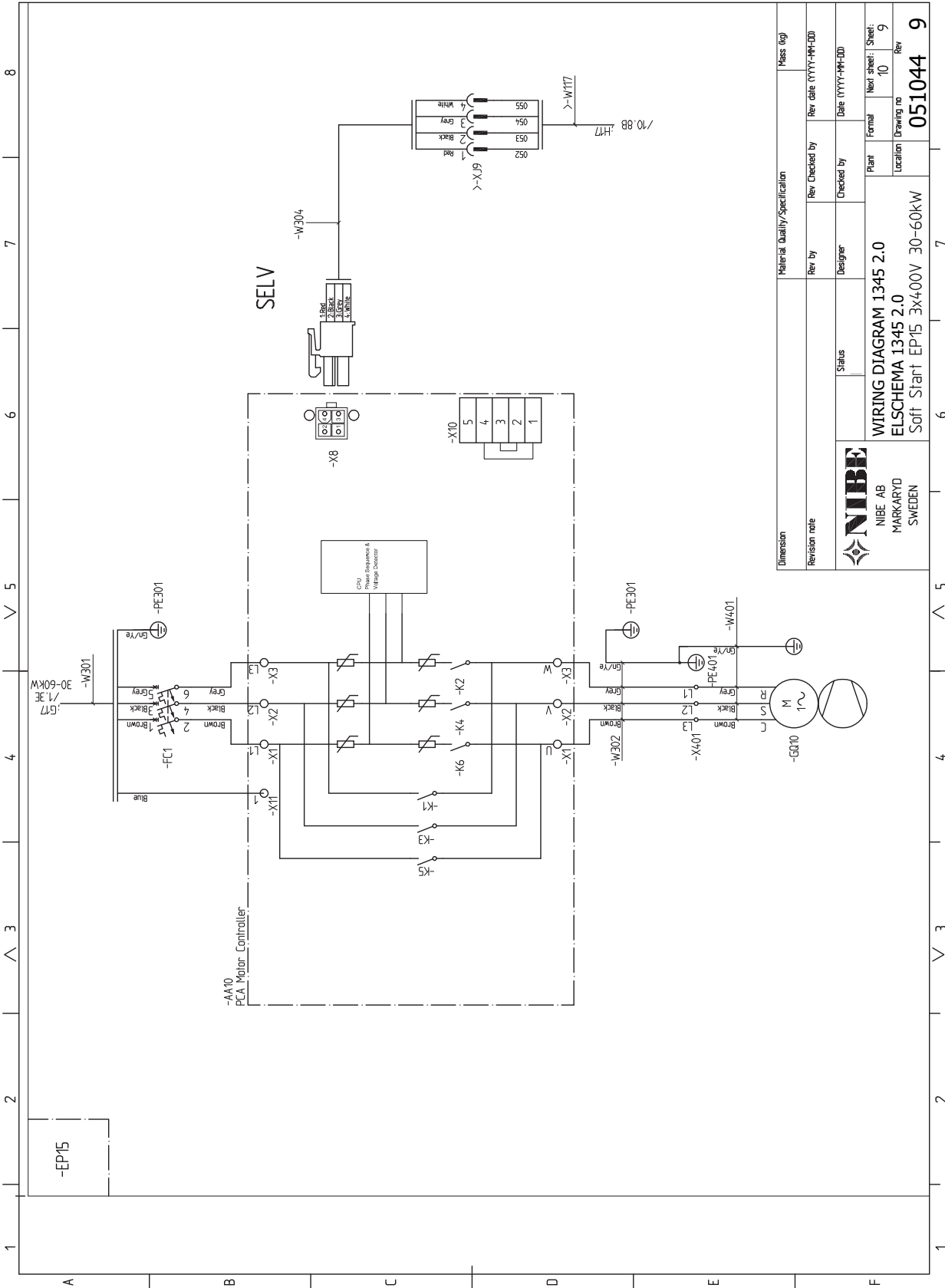


|  |                                |                 |                        |
|--|--------------------------------|-----------------|------------------------|
| Dimension                                | Material Quality/Specification |                 | Mass (kg)              |
| Revision note                            | Rev. By                        | Rev. Checked by | Rev. Date (YYYY-MM-DD) |
| <br><b>NIBE AB</b><br>MARKARYD<br>SWEDEN | Status                         | Designed by     | Date (YYYY-MM-DD)      |
|  | WIRING DIAGRAM 1345 2.0        | Checked by      | Formal                 |
|  | ELSCHEMA 1345 2.0              | Location        | Next sheet: Sheet:     |
| Base EP14_3x400V_24-60KW                 | Drawing no                     | Rev             | 051044 9               |

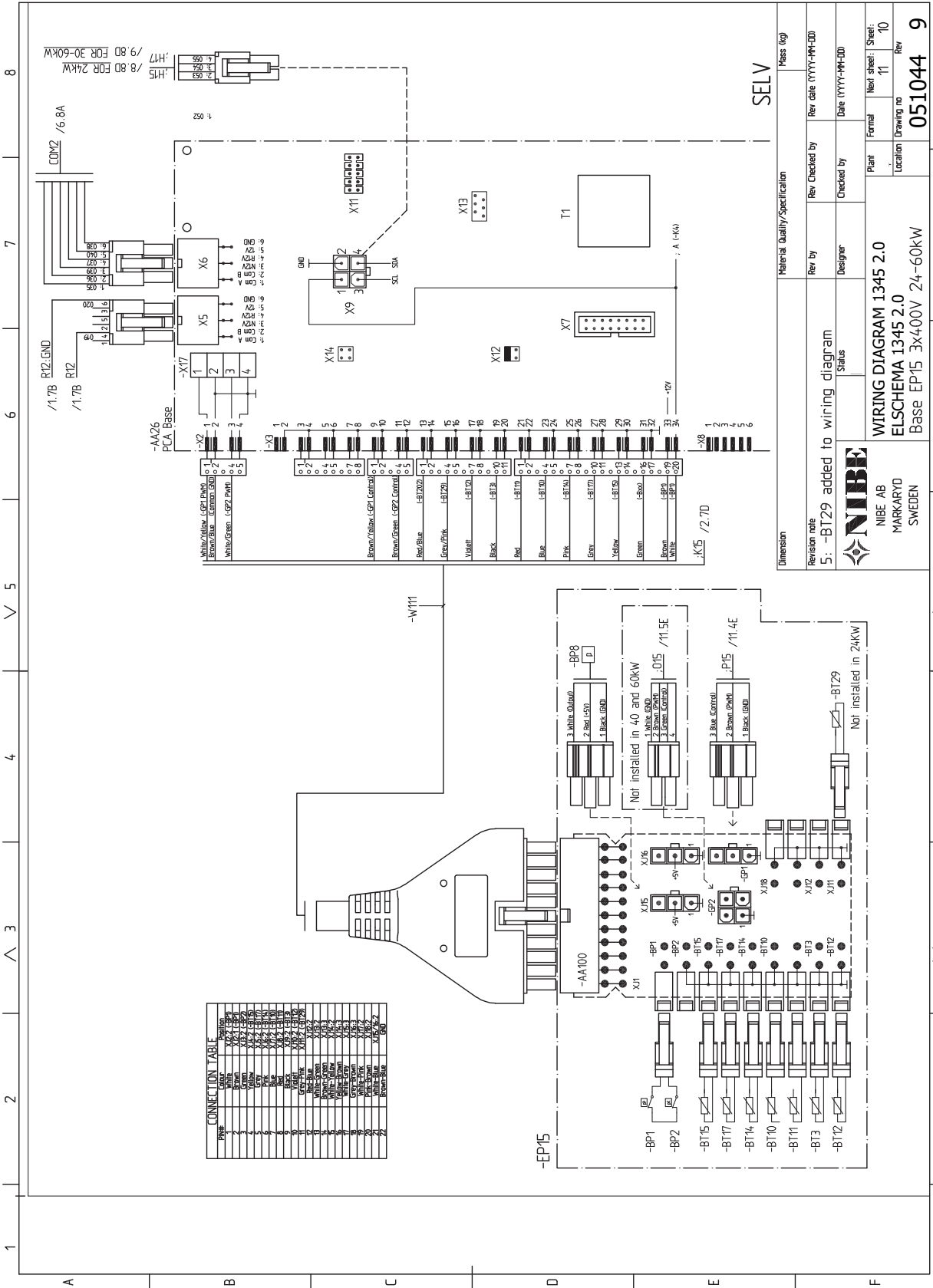




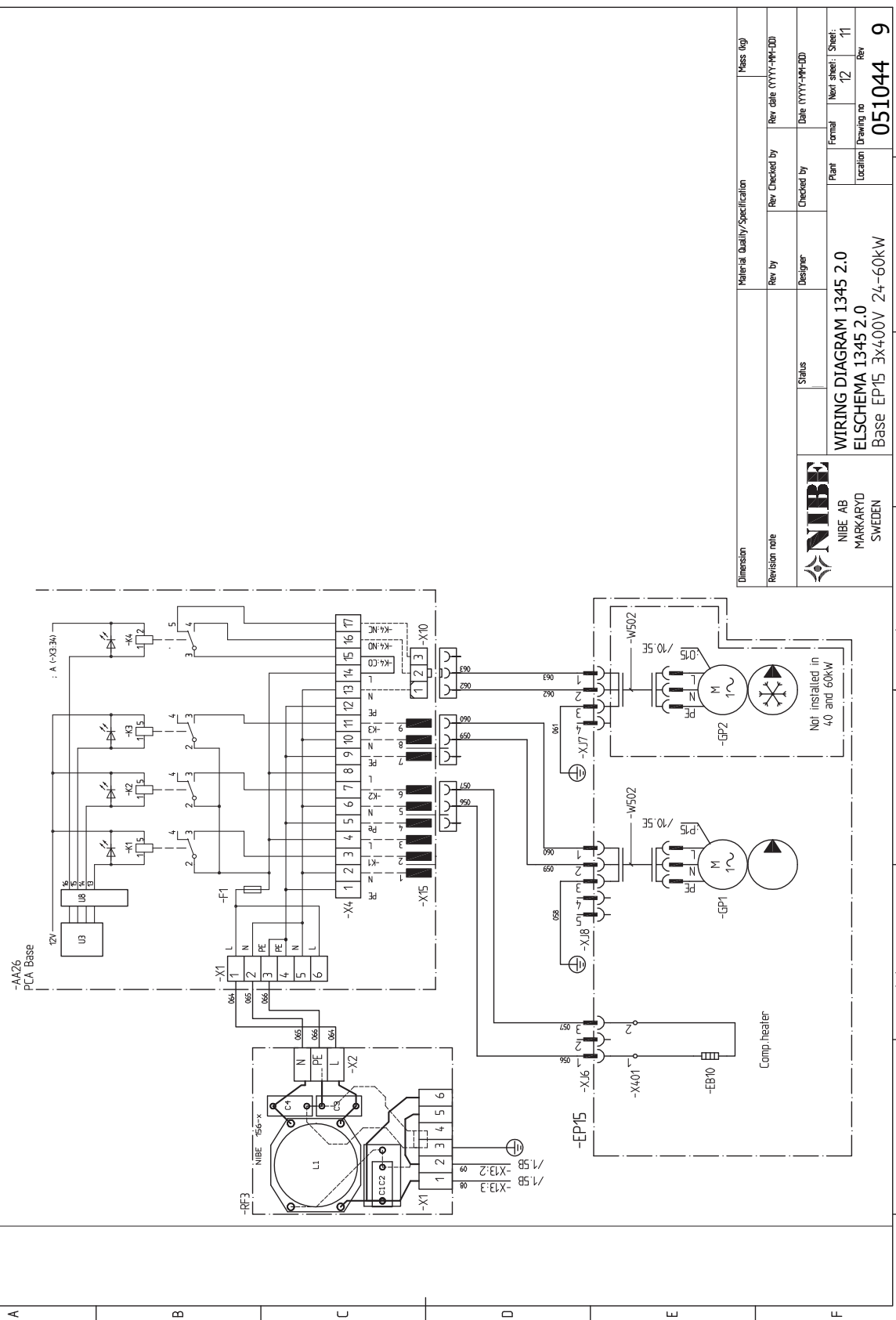
|                                   |                                |                 |                        |           |
|-----------------------------------|--------------------------------|-----------------|------------------------|-----------|
| Dimension                         | Material Quality/Specification |                 |                        | Mass (kg) |
| Revision note                     | Rev. By                        | Rev. Checked by | Rev. Date (YYYY-MM-DD) |           |
|                                   | Designer                       | Checked by      | Date (YYYY-MM-DD)      |           |
| <br>NIBE AB<br>MARKARYD<br>SWEDEN | WIRING DIAGRAM 1345 2.0        |                 |                        | Formal    |
|                                   | ELSCHEMA 1345 2.0              |                 |                        | Rev       |
|                                   | Soft Start EP15 3x400V 24kW    | Location        | Drawing no             | Sheet     |
|                                   |                                |                 | 051044                 | 8         |
|                                   |                                |                 | 9                      | 9         |



|  |                                |                    |
|--|--------------------------------|--------------------|
| Dimension  | Material Quality/Specification | Mass (kg)          |
| Revision note  | Rev. by                        | Rev. Checked by    |
| <br><b>NIBE AB</b><br>MARKARYD<br>SWEDEN   | Designer                       | Checked by         |
|  | Status                         | Date (YYYY-MM-DD)  |
| <b>WIRING DIAGRAM 1345 2.0</b><br><b>ELSCHEMA 1345 2.0</b><br>Soft Start EP15 3x400V 30-60kW | Rev. no                        | Next sheet / Sheet |
|  | Location                       | Drawing no         |
|  |                                | Rev                |
|  |                                | <b>051044</b>      |
|  |                                | <b>9</b>           |



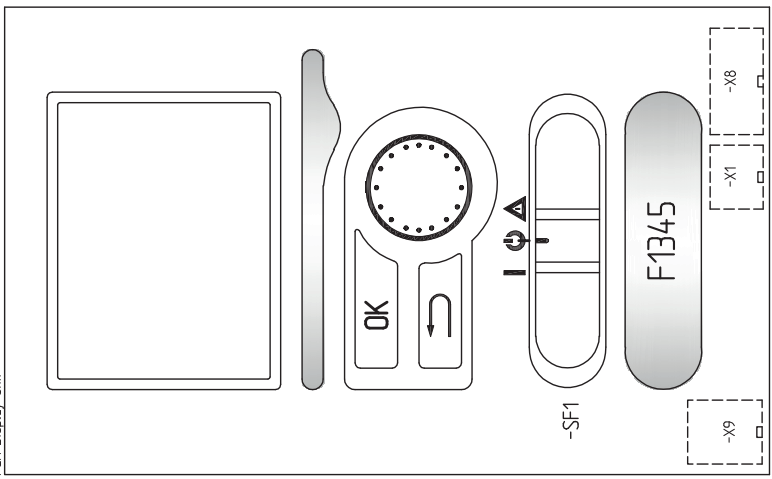
1 2 3 4 5 6 7 8



|  |                                |                 |                        |
|--|--------------------------------|-----------------|------------------------|
| Dimension                                | Material Quality/Specification |                 | Mass (kg)              |
| Revision note                            | Rev. by                        | Rev. Checked by | Rev. date (YYYY-MM-DD) |
| <br><b>NIBE AB</b><br>MARKARYD<br>SWEDEN | Status                         | Checked by      | Date (YYYY-MM-DD)      |
|  | WIRING DIAGRAM 1345 2.0        | Designer        | Formal                 |
|  | ELSCHEMA 1345 2.0              | Location        | Next sheet: Sheet      |
| Base EP15 3x400V 24-60KW                 |                                | Drawing no      | Rev                    |
|  |                                |                 | <b>051044</b> 9        |

1 2 3 4 5 6 7 8

-AA4  
PCA Display Unit



SELV

/2.80 :cont4  
-W105

|                                   |  |                 |  |
|-----------------------------------|--|-----------------|--|
| Dimension                         | Material Quality/Specification   |                 | Mass (kg)                              |
| Revision note                     | Rev. by  | Rev. Checked by | Rev. date (YYYY-MM-DD)                 |
| <br>NIBE AB<br>MARKARYD<br>SWEDEN | Status   | Checked by      | Date (YYYY-MM-DD)                      |
|                                   | <b>WIRING DIAGRAM 1345 2.0</b><br><b>ELSCHEMA 1345 2.0</b><br>Display 3x400V 24-60KW |                 | Plant<br>Location<br>Drawing no<br>Rev |
|                                   |  |                 | Form<br>Next sheet: Sheet<br>051044 9  |

1 2 3 4 5 6 7 8

# Indeks

- A**
  - Akcesoria, 47
- B**
  - Blokada kabli, 26
  - Budowa pompy ciepła
    - Lista komponentów, moduł chłodniczy, 15
    - Położenie komponentów, moduł chłodniczy, 15
- C**
  - Czujnik pokojowy, 30
  - Czujnik temperatury, górna część podgrzewacza CWU., 28
  - Czujnik temperatury, ładowanie c.w.u., 27
  - Czujnik temperatury, na zewnętrznym rurowym przewodzie zasilającym, 28
  - Czujnik zewnętrzny, 27
- D**
  - Dane techniczne, 49–50
    - Dane techniczne, 50
    - Schemat połączeń elektrycznych, 3x400 V 24 kW Schemat połączeń elektrycznych, 3x400 V 28 kW, 58
    - Wymiary i rozmieszczenie króćców przyłączeniowych, 49
    - Zakres roboczy pompy ciepła, 50
  - Dodatkowa pompa obiegowa, 36
  - Dostarczone elementy, 11
  - Dostawa i obsługa, 10
    - Dostarczone elementy, 11
    - Miejsce instalacji, 11
    - Montaż, 10
    - Transport, 10
- E**
  - Etykieta efektywności energetycznej
    - Dane dotyczące efektywności energetycznej zestawu, 53
    - Dokumentacja techniczna, 54
    - Karta informacyjna, 53
- G**
  - Główne/Podrzędne, 28
- I**
  - Informacje dotyczące bezpieczeństwa, 4
    - Odbiór instalacji, 9
    - Oznaczenie, 5
    - Symbole, 5
    - Środki ostrożności, 5
- K**
  - Kreator rozruchu, 38
- M**
  - Miejsce instalacji, 11
  - Miernik natężenia prądu, 29
  - Moduł sprężarki, 15
  - Montaż, 10
  - Możliwości podłączenia, 22
    - System wykorzystujący wodę gruntową, 24
  - Możliwy dobór wejść AUX, 34
  - Możliwy dobór wyjścia AUX (zmienny przełącznik bezpotencjałowy), 36
  - myUplink, 33
- N**
  - Napełnianie i odpowietrzanie, 37
    - Napełnianie i odpowietrzanie obiegu czynnika dolnego źródła, 37
    - Napełnianie i odpowietrzanie systemu grzewczego, 37
  - Objaśnienie symboli, 37
  - Napełnianie i odpowietrzanie obiegu czynnika dolnego źródła, 37
  - Napełnianie i odpowietrzanie systemu grzewczego, 37
- O**
  - Obieg c.w.u., 36
  - Objaśnienie symboli, 37
  - Odbiór instalacji, 9
  - Opcje połączeń zewnętrznych (AUX), 33
    - Cyrkulacja c.w.u., 36
    - Dodatkowa pompa obiegowa, 36
    - Opcjonalny wybór wyjścia AUX (zmienny przełącznik bezpotencjałowy), 36
    - Sterowanie pompą wód gruntowych, 36
    - Sygnalizator trybu chłodzenia, 36
  - Opcje połączeń zewnętrznych
    - Czujnik temperatury, górna część podgrzewacza CWU., 28
    - Możliwy dobór wejść AUX, 34
  - Oznaczenie, 5
- P**
  - Podgrzewacz pomocniczy sterowany krokowo, 31
  - Podgrzewacz pomocniczy sterowany przez zawór trójdrogowy, 31–32
  - Podłączanie akcesoriów, 36
  - Podłączanie dołączonej pompy obiegu czynnika dolnego źródła, 27
  - Podłączanie mierników natężenia prądu, 29
  - Podłączanie systemu grzewczego, 21
  - Podłączanie zasobnika c.w.u., 21
  - Połączenia rurowe
    - Zimna i ciepła woda
      - Podłączanie ogrzewacza c.w.u., 21
  - Późniejsza regulacja i odpowietrzanie, 39
    - Regulacja pompy, praca automatyczna, 39
    - Regulacja pompy, praca ręczna, 39
    - Wykresy wydajności pompy, strona obiegu dolnego źródła, praca ręczna, 39, 41
  - Przygotowania, 37
  - Przyłącza, 26
    - Przyłącza elektryczne, 25
      - Blokada kabli, 26
      - Czujnik pokojowy, 30
      - Czujnik temperatury, ładowanie c.w.u., 27
      - Czujnik temperatury, na zewnętrznym rurowym przewodzie zasilającym, 28
      - Czujnik zewnętrzny, 27
      - Główne/Podrzędne, 28
      - Informacje ogólne, 25
      - Miernik natężenia prądu, 29
      - myUplink, 33
      - Opcje połączeń zewnętrznych (AUX), 33
      - Podgrzewacz pomocniczy sterowany krokowo, 31
      - Podgrzewacz pomocniczy sterowany przez zawór trójdrogowy, 31–32
      - Podłączanie akcesoriów, 36
      - Podłączanie dołączonej pompy obiegu czynnika dolnego źródła, 27
      - Przyłącza, 26
      - Przyłącza opcjonalne, 28
      - Przyłącze zasilania, 26
      - Wyjście przełącznikowe trybu awaryjnego, 32
      - Wyłącznik nadprądowy, 25

- Wyłącznik silnika, 25
- Zawory rozdzielające, 33
- Zewnętrzne napięcie sterujące układu sterowania, 26
- Przyłącza opcjonalne, 28
- Przyłącza rurowe, 17
  - Informacje ogólne, 17
  - Możliwości podłączenia, 22
  - Objaśnienie symboli, 37
  - Schemat instalacji, 17
  - Strona czynnika obiegu dolnego źródła, 19
  - Wymiary i przyłącza rurowe, 18
  - Wymiary rur, 18
- Przyłącza rurowe i wentylacyjne
  - Podłączanie systemu grzewczego, 21
- Przyłącza rurowe i wentylacyjne
  - System grzewczy, 21
- Przyłącze zasilania, 26
- R**
- Regulacja pompy, praca automatyczna, 39
  - Strona czynnika obiegu dolnego źródła, 39
  - System grzewczy, 39
- Regulacja pompy, praca ręczna, 39
- Regulacja pompy, ręczny tryb pracy
  - System grzewczy, 43
- Rozmieszczenie elementów pompy ciepła, 13
  - Lista elementów, 13
  - Rozmieszczenie elementów, 13
- Rozruch i regulacja, 37
  - Kreator rozruchu, 38
  - Napełnianie i odpowietrzanie, 37
  - Przygotowania, 37
- S**
- Schemat instalacji, 17
- Sterowanie pompą wód gruntowych, 36
- Strona czynnika obiegu dolnego źródła, 19
- Sygnalizator trybu chłodzenia, 36
- Symbole, 5
- System grzewczy, 21
- T**
- Transport, 10
- U**
- Uruchomienie i regulacja
  - Ustawianie obrotów pomp, 39
- W**
- Ważne informacje, 4
  - Informacje dotyczące bezpieczeństwa, 4
  - Utylizacja odpadów, 8
- Wyjście przekaźnikowe trybu awaryjnego, 32
- Wykresy wydajności pompy, strona obiegu dolnego źródła, praca ręczna, 39, 41
- Wyłącznik nadprądowy, 25
- Wyłącznik silnika, 25
  - Resetowanie, 25
- Wymiary i przyłącza rurowe, 18
- Wymiary i rozmieszczenie króćców przyłączeniowych, 49
- Wymiary rur, 18
- Z**
- Zakres roboczy pompy ciepła, 50
- Zalecenia dotyczące bezpieczeństwa, 5
- Zawory rozdzielające, 33
- Zewnętrzne napięcie sterujące układu sterowania, 26
- Zimna i ciepła woda
  - Podłączanie ogrzewacza c.w.u., 21









## Informacje kontaktowe

### **AUSTRIA**

KNV Energietechnik GmbH  
Gahberggasse 11, 4861 Schörfling  
Tel: +43 (0)7662 8963-0  
mail@knv.at  
knv.at

### **FINLAND**

NIBE Energy Systems Oy  
Juurakkotie 3, 01510 Vantaa  
Tel: +358 (0)9 274 6970  
info@nibe.fi  
nibe.fi

### **GREAT BRITAIN**

NIBE Energy Systems Ltd  
3C Broom Business Park,  
Bridge Way, S41 9QG Chesterfield  
Tel: +44 (0)330 311 2201  
info@nibe.co.uk  
nibe.co.uk

### **POLAND**

NIBE-BIAWAR Sp. z o.o.  
Al. Jana Pawła II 57, 15-703 Białystok  
Tel: +48 (0)85 66 28 490  
biawar.com.pl

### **CZECH REPUBLIC**

Družstevní závody Dražice - strojírna  
s.r.o.  
Dražice 69, 29471 Benátky n. Jiz.  
Tel: +420 326 373 801  
nibe@nibe.cz  
nibe.cz

### **FRANCE**

NIBE Energy Systems France SAS  
Zone industrielle RD 28  
Rue du Pou du Ciel, 01600 Reyrieux  
Tél: 04 74 00 92 92  
info@nibe.fr  
nibe.fr

### **NETHERLANDS**

NIBE Energietechnik B.V.  
Energieweg 31, 4906 CG Oosterhout  
Tel: +31 (0)168 47 77 22  
info@nibenl.nl  
nibenl.nl

### **SWEDEN**

NIBE Energy Systems  
Box 14  
Hannabadsvägen 5, 285 21 Markaryd  
Tel: +46 (0)433-27 30 00  
info@nibe.se  
nibe.se

### **DENMARK**

Vølund Varmeteknik A/S  
Industrivej Nord 7B, 7400 Herning  
Tel: +45 97 17 20 33  
info@volundvt.dk  
volundvt.dk

### **GERMANY**

NIBE Systemtechnik GmbH  
Am Reiherpfahl 3, 29223 Celle  
Tel: +49 (0)5141 75 46 -0  
info@nibe.de  
nibe.de

### **NORWAY**

ABK-Qviller AS  
Brobekkeveien 80, 0582 Oslo  
Tel: (+47) 23 17 05 20  
post@abkqviller.no  
nibe.no

### **SWITZERLAND**

NIBE Wärmetechnik c/o ait Schweiz AG  
Industriepark, CH-6246 Altishofen  
Tel. +41 (0)58 252 21 00  
info@nibe.ch  
nibe.ch

W przypadku krajów nie wymienionych na tej liście, należy kontaktować się z firmą NIBE Sweden lub odwiedzić stronę [nibe.eu](http://nibe.eu), aby uzyskać dodatkowe informacje.

