

Uzstādīšanas rokasgrāmata

**NIBE**

## Zemes siltumsūknis **NIBE F1345**

---



IHB LV 2425-1  
831561



# Satura rādītājs

1	Svarīga informācija _____	4	myUplink PRO _____	46	
	Drošības informācija _____	4			
	Simboli _____	5	8	Papildpiederumi _____	47
	Marķējums _____	5			
	Drošības pasākumi _____	5	9	Tehniskie dati _____	49
	Sērijas numurs _____	8		Izmēri _____	49
	Atbrīvošanās _____	8		Tehniskās specifikācijas _____	50
	Informācija par ietekmi uz apkārtējo vidi _____	8		Energomarķējums _____	53
	Instalācijas pārbaude _____	9		Elektriskās ķēdes shēma _____	58
2	Piegāde un pārvietošana _____	10		Saturs _____	70
	Transportēšana _____	10		Kontaktinformācija _____	75
	Montāža _____	10			
	Piegādātās detaļas _____	11			
	Pārsegu noņemšana _____	12			
3	Siltumsūkņa konstrukcija _____	13			
	Vispārīgi _____	13			
	Motora modulis (AA11) _____	14			
	Dzesēšanas modulis _____	15			
4	Cauruļu savienojumi _____	17			
	Vispārīgi _____	17			
	Izmēri un cauruļu savienojumi _____	18			
	Kolektora daļa _____	19			
	Klimata sistēma _____	21			
	Aukstais un karstais ūdens _____	21			
	Uzstādīšanas alternatīva _____	22			
5	Elektriskie savienojumi _____	25			
	Vispārīgi _____	25			
	Savienojumi _____	26			
	Izvēles pieslēgumi _____	28			
	Papildpiederumu pieslēgšana _____	36			
6	Nodošana ekspluatācijā un regulēšana _____	37			
	Sagatavošanās _____	37			
	Uzpildīšana un atgaisošana _____	37			
	Palaišana un pārbaude _____	38			
	Dzesēšanas/apkures raksturlielnes iestatīšana _____	44			
7	myUplink _____	46			
	Specifikācija _____	46			
	Savienošana _____	46			
	Pakalpojumu klāsts _____	46			

# Svarīga informācija

## Drošības informācija

Šajā rokasgrāmatā ir aprakstītas uzstādīšanas un apkopes darbības, ko izpilda speciālisti.

Šai rokasgrāmatai jāpaliek klienta rīcībā.

Lai iegūtu jaunāko produkta dokumentācijas versiju, skatiet [nibe.eu](http://nibe.eu).

This appliance is designed for use in a home environment and not intended to be used by persons (including children) with reduced physical, sensory or mental capabilities, or lack of experience and knowledge, unless they have been given supervision or instruction concerning use of the appliance by a person responsible for their safety. This in accordance to applicable parts of the low-voltage directive 2006/95/EC, LVD. The appliance is also intended for use by experts or trained users in shops, hotels, light industry, on farms and in similar environments. This in accordance to applicable parts of the machinery directive 2006/42/EC.

Children should be supervised to ensure that they do not play with the appliance.

This is an original instruction manual. Translation is not allowed without approval from NIBE.

Rights to make any design or technical modifications are reserved.

©NIBE 2024.

		Min.	Maks.
Aukstumnesējs	°C	-12	35

<sup>1</sup> Kompresors un papildu sildītājs

		Min.	Maks.
<i>Sistēmas spiediens</i>			
Siltumnesējs	MPa (bāri)	0,05 (0,5 bar)	0,6 (6 bar)
Aukstumnesējs	MPa (bāri)	0,05 (0,5 bar)	0,6 (6 bar)
<i>Temperatūra</i>			
Siltumnesējs <sup>1</sup>	°C	3	70

Neiedarbiniet F1345, ja pastāv risks, ka ūdens sistēmā ir sasalis.

No drošības vārsta pārplūdes caurules var pilēt ūdens. Pārplūdes caurule jāizvieto līdz atbilstošai notecei, lai novērstu karstā ūdens šļakatu radītus bojājumus. Pārplūdes caurulei visā garumā jābūt novietotai slīpi, lai nepieļautu ūdens kabatu veidošanos, kā arī tai jābūt aizsargātai pret sasalšanu. Pārplūdes caurules izmēram jābūt vismaz tādām pašām kā drošības vārsta izmēram. Pārplūdes caurulei jābūt redzamai, un tās atverei jābūt vaļā, turklāt caurule nedrīkst atrasties elektrodaļu tuvumā.

Drošības vārsti jāiedarbina regulāri, lai iztīrītu netīrumus un pārlicinātos, vai tie nav aizsprostoti.

F1345 jāuzstāda, izmantojot atvienotājslēdzi. Kabeļa šķērsriezuma laukums jāaprēķina, pamatojoties uz izmantotā drošinātāja nominālvērtību.

Elektroinstalācija un vadojums jāpievieno atbilstoši valstī spēkā esošajiem noteikumiem.

Ja padeves kabelis ir bojāts, lai novērstu personu apdraudējumu un iekārtas bojājumus, to nomainīt drīkst tikai NIBE, šī uzņēmuma servisa pārstāvis vai pilnvarota persona ar līdzvērtīgām zināšanām.

## Simboli

To simbolu paskaidrojums, kas var būt sastopami šajā rokasgrāmatā.



### UZMANĪBU

Simbols norāda par nopietniem draudiem cilvēkam vai iekārtai.



### Piezīme

Simbols norāda par draudiem cilvēkam vai iekārtai.



### Uzmanību

Šis simbols norāda svarīgu informāciju, kas jāievēro, uzstādot iekārtu un veicot iekārtas apkopi.



### Ieteikums

Šis simbols norāda padomus, kā vienkāršot izstrādājuma lietošanu.

## Marķējums

Produkta etiķetē(-ēs) norādīto iespējamo simbolu skaidrojums.



Apdraudējums personai vai iekārtai.



Izlasiet lietošanas rokasgrāmatu.

## Drošības pasākumi



### UZMANĪBU

#### **Uzstādīšana jāveic kvalificētam uzstādītājam.**

Ja sistēmu uzstādīsiet pats, var rasties nopietnas problēmas, piemēram, ūdens noplūde, aukstumaģenta noplūde, elektriskās strāvas trieciens, ugunsgrēks un ievainojumi, kā arī var izraisīt sistēmas darbības traucējumus.

### **Uzstādiet sistēmu pilnīgā atbilstībā ar šo uzstādīšanas rokasgrāmatu.**

Nepareiza uzstādīšana var izraisīt plīsumus, ievainojumus, ūdens noplūdi, aukstumaģenta noplūdi, elektriskās strāvas triecienu un ugunsgrēku.

**Pirms darba ar dzesēšanas sistēmu pievērsiet uzmanību mērījumu vērtībām, it īpaši, kad iekārta tiek izmantota nelielās telpās, lai nepārsniegtu aukstumaģenta koncentrācijas ierobežojumu.**

Sazinieties ar speciālistu, kurš izskaidros mērījumu vērtības. Ja aukstumaģenta koncentrācija pārsniedz ierobežojumu, noplūdes gadījumā var rasties skābekļa trūkums, kas var izraisīt smagus ievainojumus.

**Uzstādīšanai izmantojiet oriģinālos papildpiederumus un norādītās detaļas.**

Ja tiek izmantotas daļas, kas instrukcijā nav norādītas, var izraisīt ūdens noplūdi, elektriskās strāvas triecienu, ugunsgrēku un ievainojumus, jo iekārta nedarbosies pareizi.

**Atbilstoši vēdiniet darba zonu, jo apkopes laikā var rasties aukstumaģenta noplūde.**

Ja aukstumaģents saskaras ar atklātu liesmu, rodas indīga gāze.

**Uzstādiet iekārtu vietā, kur ir stabila pamatne.**

Nepiemērotā uzstādīšanas vietā iekārta var nokrist un radīt materiālus zaudējumus vai personas ievainojumus. Uzstādīšana nestabilā vietā var izraisīt arī vibrācijas un troksni.

**Pārliecinieties, vai iekārta pēc uzstādīšanas ir stabila, lai varētu izturēt zemestrīces un spēcīgu vēju.**

Nepiemērotā uzstādīšanas vietā iekārta var nokrist un radīt materiālus zaudējumus vai personas ievainojumus.

**Elektroinstalācijas ierīkošana jāveic kvalificētam elektriķim, un sistēma jāpievieno kā atsevišķa ķēde.**

Elektropadeve, kuras jauda ir nepietiekama un kura nepareizi funkcionē, var izraisīt elektriskās strāvas triecienu un ugunsgrēku.

**Elektrosavienojumiem izmantojiet norādītos kabeļus, spaiļu blokus tos kārtīgi piestipriniet un pareizi atslogojiet vadojumu, lai nepieļautu spaiļu bloku pārslodzi.**

Vaļīgi savienojumi vai kabeļu stiprinājumi var izraisīt pārmērīgu siltumu vai ugunsgrēku.

**Pēc uzstādīšanas vai apkopes pabeigšanas pārbaudiet, vai no sistēmas gāzes veidā neizplūst aukstumaģents.**

Ja aukstumaģents nonāk mājā un nonāk saskarē ar AeroTemp, plīti vai citu karstu virsmu, rodas indīgas gāzes.

**Lietojiet šī tipa aukstumaģentam norādīto veidu caurules un instrumentus.**

Citiem aukstumaģentiem paredzētu lietotu daļu izmantošana darba kontūra plīsuma rezultātā var izraisīt avārijas un nopietnus negadījumus.

**Pirms aukstumaģenta kontūra atvēršanas/pārtraukšanas izslēdziet kompresoru.**

Ja aukstumaģenta kontūrs tiek pārtraukts/atvērts, kompresoram darbojoties, darba kontūrā var iekļūt gaiss. Tas darba kontūrā var radīt ārkārtīgi augstu spiedienu, kas var izraisīt plīsumus un radīt fiziskas traumas.

**Veicot tehnisko apkopi vai apskati, izslēdziet elektropadevi.**

Ja neizslēdz elektropadevi, pastāv elektriskās strāvas trieciena un bojājumu risks, ko rada rotējošs ventilators.

**Neiedarbiniet iekārtu, ja noņemti paneļi vai aizsargierīces.**

Pieskaroties rotējošām daļām, karstām virsmām vai augstsprieguma detaļām, var izraisīt personas ievainojumus, ko rada iesprostojumi, apdegumi vai elektriskās strāvas trieciens.

**Pirms darba ar elektroinstalāciju atslēdziet elektropadevi.**

Ja sūkni neatvieno no elektropadeves, var izraisīt elektriskās strāvas triecienu, bojājumus un aprīkojuma nepareizu funkcionēšanu.

## **RŪPĪBA**

### **Elektroinstalācijas ierīkošanu veiciet ar rūpību.**

Nepievienojiet zemētāju pie gāzes vada, ūdensvada, zibensnovedēja vai tālruņa līnijas zemētāja. Nepareizs zemējums var izraisīt iekārtas bojājumus, piemēram, elektriskās strāvas triecienu īssavienojuma rezultātā.

### **Izmantojiet galveno slēdzi ar pietiekamu pārtrauces jaudu.**

Ja slēdzim nav pietiekama pārtrauces jauda, var izraisīt darbības traucējumus un ugunsgrēku.

### **Vietās, kur jālieto drošinātāji, vienmēr izmantojiet drošinātāju ar pareizo nominālo jaudu.**

Iekārtai izmantojot vara vai cita metāla kabeļa dzīslu, var izraisīt avāriju un ugunsgrēku.

### **Kabeļi ir jāizvieto tā, lai tos nesabojātu metāla malas vai nespīestu paneļi.**

Nepareizi uzstādot, var izraisīt elektrošoku, pārkaršanu vai ugunsgrēku.

### **Neuzstādiet iekārtu tuvu vietām, kur var izplūst degošas gāzes.**

Ja ap iekārtu sakrājas noplūdušī gāze, var izcelties ugunsgrēks.

### **Neuzstādiet iekārtu vietās, kur var veidoties vai uzkrāties kodīga gāze (piemēram, gāze ar sērskābes saturu) vai degoša gāze vai tvaiki (piemēram, šķīdinātājs un naftas tvaiki) vai kur tiek apstrādātas gaistošas degošas vielas.**

Kodīga gāze var izraisīt siltummaiņa koroziju, plīsumus plastmasas daļās u. c., savukārt degoša gāze vai tvaiki – ugunsgrēku.

### **Neizmantojiet iekārtu speciāliem nolūkiem, piemēram, lai uzglabātu pārtiku, dzesētu precīzijas instrumentus, saldētu dzīvnieku vai augu konservus vai uzglabātu mākslas darbus.**

Šādi rīkojoties, var sabojāt šos priekšmetus.

### **Neuzstādiet un neizmantojiet sistēmu tāda aprīkojuma tuvumā, kas rada elektromagnētisku lauku vai augstas frekvences pulsācijas.**

Tāds aprīkojums, kā invertori, rezerves iekārtas, medicīniskais augstas frekvences aprīkojums un telekomunikāciju aprīkojums, var ietekmēt iekārtu un izraisīt darbības traucējumus un avārijas. Iekārta var arī ietekmēt medicīnisko aprīkojumu un telekomunikāciju aprīkojumu, traucējot vai vispār pārtraucot tā funkcionēšanu.

### **Ievērojiet piesardzību, pārvietojot iekārtu manuāli.**

Ja iekārta sver vairāk par 20 kg, tā jānes diviem cilvēkiem. Lai mazinātu sagriešanās risku, valkājiet aizsargcimdus.

### **Iepakojuma materiālus likvidējiet pareizi.**

Palikušais iepakojuma materiāls var izraisīt fiziskas traumas, jo tajā var būt naglas un koks.

### **Nepieskarieties pogām ar slapjām rokām.**

Tas var izraisīt elektriskās strāvas triecienu.

### **Nepieskarieties aukstumagēnta caurulēm laikā, kad sistēma darbojas.**

Darbības laikā caurules var kļūt ļoti karstas vai ļoti aukstas – atkarībā no darbības metodes. Tas var izraisīt apdegumus vai apsaldējumus.

### **Neizslēdziet elektroenerģijas padevi uzreiz pēc darbības apturēšanas.**

Nogaidiet vismaz 5 minūtes, pretējā gadījumā pastāv ūdens noplūdes vai avārijas risks.

### **Nevadiet sistēmu ar galveno slēdzi.**

Tas var izraisīt ugunsgrēku vai ūdens noplūdi.

## TIKAI IEKĀRTĀM, KAS PAREDZĒTAS R407C UN R410A

- Nelietojiet citus aukstumaģentus kā vienus, kas paredzēti šai iekārtai.

- Neizmantojiet pildīšanas cilindrus. Šādi cilindri var mainīt aukstumaģenta sastāvu, samazinot sistēmas veiktspēju.

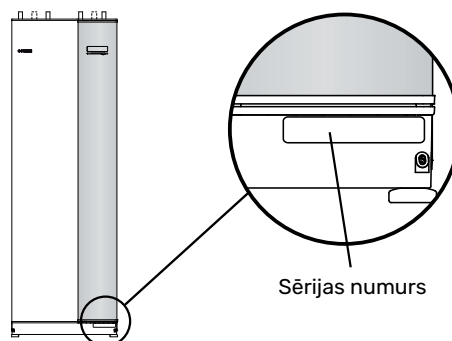
- Pildot aukstumaģentu, tam vienmēr jābūt šķidrā formā.

- R410A nozīmē to, ka spiediens ir apmēram 1,6 reizes augstāks nekā parastajiem aukstumaģentiem.

- Uzpildīšanas savienojumiem iekārtās ar R410A ir atšķirīgs izmērs, lai kļūdas dēļ nepieļautu sistēmas uzpildīšanu ar neatbilstošu aukstumaģentu.

## Sērijas numurs

Sērijas numurs ir norādīts priekšpuses pārsega apakšā labajā pusē informācijas izvēlnē (izvēlnē 3.1) un datu plāksnītē (PZ1).



### Uzmanību

Lai iegūtu atbalstu un veiktu apkopi, nepieciešams produkta (14 cipari) sērijas numurs.

## Atbrīvošanās



No iepakojuma jāatbrīvojas personai, kura izstrādājumu uzstādīja, vai arī tas jānodod speciālā atkritumu pārstrādes punktā.

Neizmantojiet nolietotus izstrādājumus kā mājsaimniecības atkritumus. Izstrādājums jānodod speciālā atkritumu pārstrādes punktā vai izplatītājam, kas nodrošina šāda veida pakalpojumu.

Nepareizi atbrīvojoties no izstrādājuma, lietotājam var tik piemērots administratīvais sods atbilstoši pašreizējai likumdošanai.

## Informācija par ietekmi uz apkārtējo vidi

### FLUORA GĀZES REGULA (ES) NR. 517/2014

Šī iekārta satur fluorizētu gāzi, uz ko attiecas Kioto protokols.

Aprīkojums satur R407C vai R410A, fluorizētu gāzi, kuras GWP (Globālās sasilšanas potenciāls) vērtība ir 1774 un attiecīgi 2088. Neizlaidiet R407C vai R410A atmosfērā.



## Instalācijas pārbaude

Pašlaik esošie noteikumi nosaka, ka apkures sistēmai pirms tās nodošanas ekspluatācijā jāveic instalācijas pārbaude. Pārbaude jāveic atbilstošas kvalifikācijas speciālistam. Turklāt lietotāja rokasgrāmatā aizpildiet informācijas lappusi par uzstādīšanas datiem.

✓	Apraksts	Piezīmes	Paraksts	Datums:
	<b>Kolektora daļa ( 19. lpp.)</b>			
	Sistēmai veikta skalošana			
	Sistēmai veikta atgaisošana			
	Antifrīzs			
	Līmeņa/izplešanās tvertne			
	Daļiņu filtrs			
	Drošības vārsti			
	Noslēgvārsti			
	Cirkulācijas sūkņu iestatīšana			
	<b>Klimata sistēma ( 21. lpp.)</b>			
	Sistēmai veikta skalošana			
	Sistēmai veikta atgaisošana			
	Izplešanās tvertne			
	Daļiņu filtrs			
	Drošības vārsti			
	Noslēgvārsti			
	Cirkulācijas sūkņu iestatīšana			
	<b>Elektroenerģija (25. lpp.)</b>			
	Savienojumi			
	Elektrotīkla spriegums			
	Fāzes spriegums			
	Siltumsūkņa drošinātāji			
	Drošinātāji īpašumam			
	Ārpustelņu sensors			
	Telpas sensors			
	Strāvas sensors			
	Drošības slēdzis			
	Zemējuma ķēdes izslēdzējs			
	Releja izeja avārijas režīmā			

# Piegāde un pārvietošana

## Transportēšana

F1345 transportēšana un uzglabāšana jāveic vertikālā stāvoklī; jāuzglabā sausā vietā. Siltumsūkni ienesot telpā, to var uzmanīgi sagāzt atpakaļ 45° leņķī.

Pārļiecinieties, vai F1345 nav bojāts transportēšanas laikā.



### Piezīme

Siltumsūkņa augšpuse ir smaga.

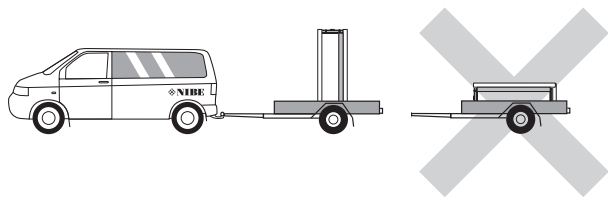
Ja dzesēšanas moduļi ir izņemti un tiek transportēti vertikālā pozīcijā, F1345 var transportēt arī horizontāli.



### Piezīme

Nodrošiniet, lai siltumsūknis nevar apkrīst transportēšanas laikā.

Noņemiet ārējos paneļus, lai tos nesabojātu, pārvietojot iekārtu ēkās, kur ir ierobežota vieta.



## PACELŠANA NO IELAS LĪMEŅA LĪDZ PAREDZĒTAJAI VIETAI

Ja pamats to pieļauj, vienkāršākais līdzeklis, lai pārvietotu F1345 uz paredzēto vietu, ir palešu ratiņi.



### Piezīme

Smaguma centrs ir nobīdīts uz vienu pusi (skatiet informāciju uz iepakojuma).

F1345 jāpaceļ no smagākās puses, un to var ievietot transportēšanas ratiņos. F1345 jāceļ diviem cilvēkiem.

## PĀRCELŠANA NO PALETES BEIGU POZĪCIJĀ

Pirms celšanas noņemiet iepakojumu un kravas āķi no paletes, kā arī priekšējo un sānu paneļus.

Pirms celšanas siltumsūknim jādemontē dzesēšanas moduļi, izvelkot tos no korpusa. Skatiet apkopes nodaļu lietošanas rokasgrāmatā, lai iegūtu norādījumus par demontāžu.

Siltumsūknis jāpārvieto, turot aiz augšējā dzesēšanas moduļa bīdsliedēm; lietojiet cimdus.



### Piezīme

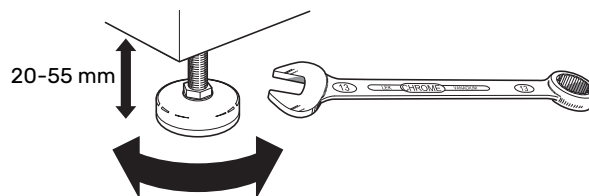
Siltumsūkni nedrīkst pārvietot, ja ir izņemts tikai apakšējais dzesēšanas modulis. Ja siltumsūknis nav nostiprināts pozīcijā, vispirms vienmēr jāizņem augšējais dzesēšanas modulis, pirms var izņemt apakšējo dzesēšanas moduli.

## NODOŠANA METĀLLŪŽŅOS

Lai nodotu produktu metāllūžņos, demontējiet to pretējā secībā.

## Montāža

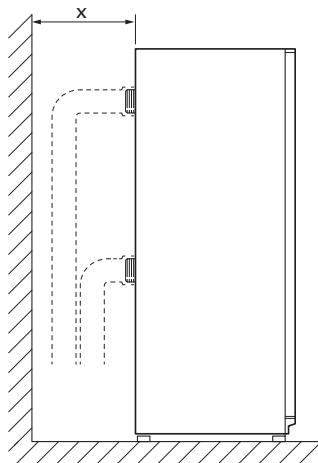
- Iekštelpās novietojiet F1345 uz stabilas pamatnes, kuru neietekmē ūdens iedarbība un kas spēj izturēt iekārtas svaru.
- Izmantojiet izstrādājuma regulējamus balstus, lai panāktu tā atrašanos stabilā horizontālā stāvoklī.



- Vietai, kurā atrodas F1345, jābūt apriķotai ar ūdens noteci, jo no F1345 plūst ūdens.
- Uzstādiet siltumsūkni ar aizmugures daļu pie ārsienas, ideāli, ja tas tiek uzstādīts telpā, kur nevienam netraucē trokšņi, lai novērstu trokšņu radītās problēmas. Ja tas nav iespējams, izvairieties no siltumsūkņa uzstādīšanas iepretī guļamistabas vai citas telpas sienai, kur trokšņi varētu radīt komforta problēmas.
- Lai kur arī būtu novietota iekārta, sienas, kas atdala telpas, kurās nav vēlami trokšņi, jāapriko ar skaņas izolāciju.
- Izvietojiet caurules tā, lai tās nebūtu nostiprinātas pie starpsienām, kas atdala guļamistabu vai dzīvojamu istabu.

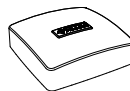
## UZSTĀDĪŠANAS VIETA

Atstājiet 800 mm brīvu laukumu iekārtas priekšā un 150 mm – virs iekārtas. Lai noņemtu sānu paneļus, katrā pusē nepieciešama apm. 50 mm brīva vieta. Visu F1345 apkopi var veikt no priekšpuses, tomēr var būt nepieciešams noņemt labo paneli. Starp siltumsūkni un aizmugurējo sienu (un padeves kabeļu un cauruļu izvietojumu) jābūt pietiekamam attālumam, lai samazinātu vibrāciju rašanās risku.



x Atstājiet vajadzīgo vietu cauruļu uzstādīšanai.

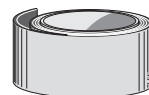
## Piegādātās detaļas



Āra gaisa temperatūras sensors (BT1)  
1 gab.



Temperatūras sensors (BT)  
5 gab.



Izolācijas lente  
1 gab.



Alumīnija lente  
1 gab.



Karstumu vadoša pasta  
3 gab.



Drošības vārsts (FL3) 0,3 MPa (3 bar)  
1 gab.



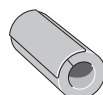
O veida blīvslēgi  
16 gab.



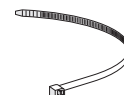
Strāvas devējs (nav 60 kW)  
3 x



Sensoru caurulītes  
4 gab.



Caurules izolācija  
8 gab.



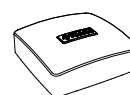
Kabeļu savilcēji  
8 gab.



Daļiņu filtrs(HQ)  
24 - 30 kW: 4 x G1 1/2 (iekšējā vītne)  
40 - 60 kW: 2 x G1 1/2 (iekšējā vītne),  
2 x G2 (iekšējā vītne)



AN sūknis (GP16) (tikai 40 un 60 kW)  
1 gab.



IPA 10 (AA34) (tikai 40 un 60 kW)  
1 gab.

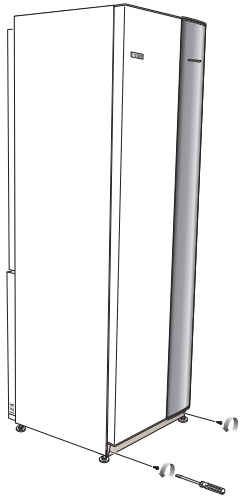
## NOVIETOJUMS

Pievienotais komplekts atrodas iepakojumā blakus siltumsūknim.

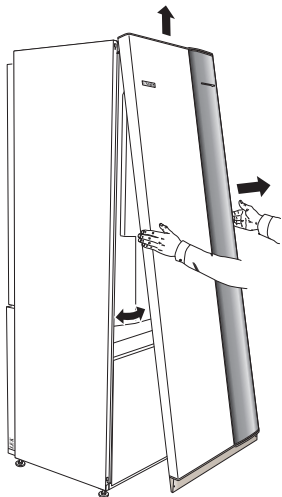
## Pārsegu noņemšana

### PRIEKŠĒJAIS PĀRSEGŠ

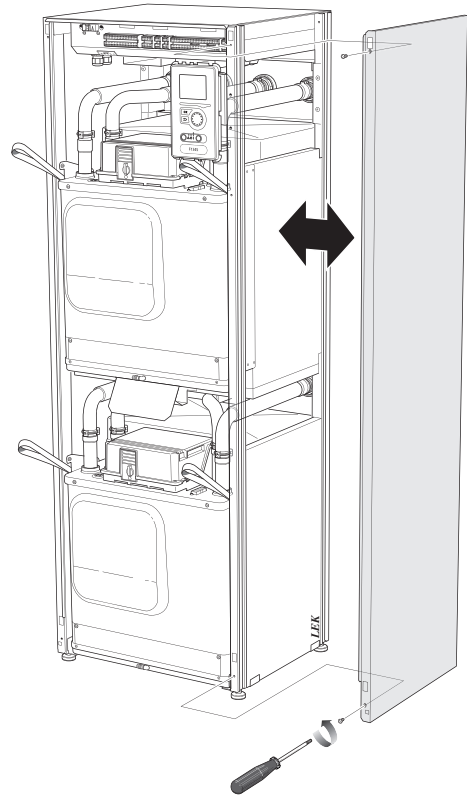
1. Izskrūvējiet skrūves no priekšējā paneļa apakšējās malas.



2. Izceliet paneli no apakšējās šķautnes un celiet augšup.
3. Velciet paneli pret sevi.



3. Pakustiniet paneli uz āru un atpakaļ.



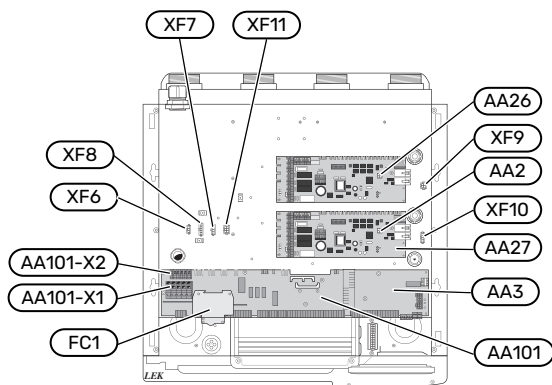
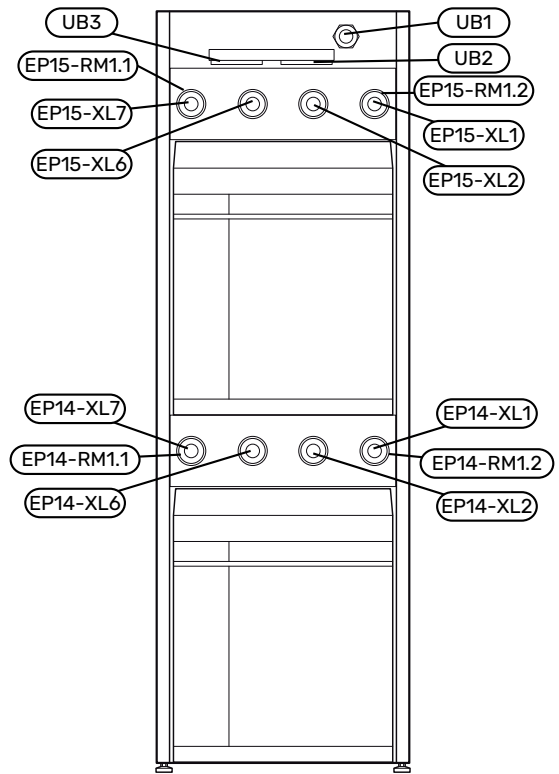
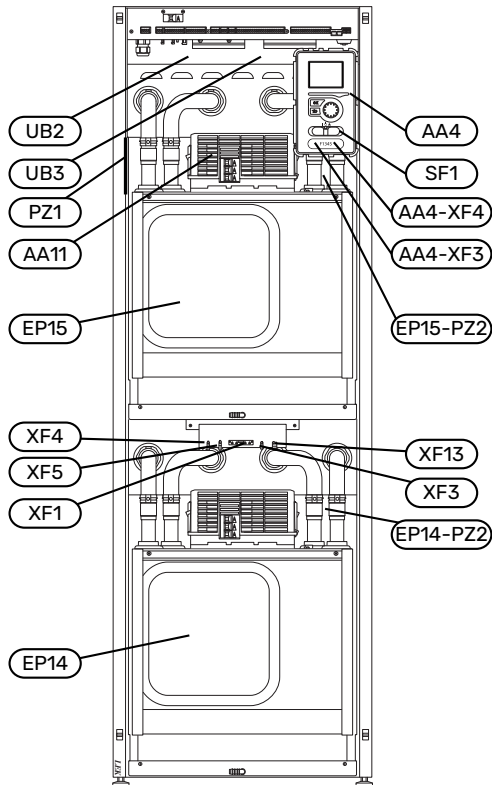
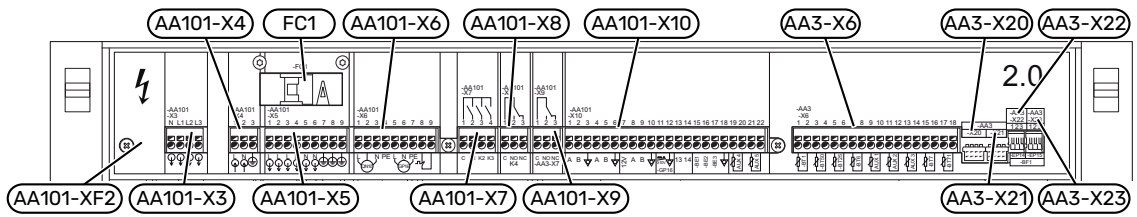
4. Montāža tiek veikta pretējā secībā.

### SĀNU PANEĻI

1. Izskrūvējiet skrūves no augšējās un apakšējās malas.
2. Pagrieziet paneli nedaudz uz ārpusi.

# Siltumsūkņa konstrukcija

## Vispārīgi



## CAURUĻU SAVIENOJUMI

XL1	Siltumnesēja turpgaitas pieslēgšana
XL2	Siltumnesēja atplūdes pieslēgšana
XL6	Kolektora ieplūdes pieslēgšana
XL7	Kolektora izplūdes pieslēgšana

## HVAC DETALĀS

EP14	Dzesēšanas modulis
EP15	Dzesēšanas modulis
RM1.1-RM1.2	Pretvārsts

## SENSORI U.C.

BP12	Spiediena devējs, izplūdes gaisa kanāls
BP13	Spiediena devējs, filtrs
BP14	Spiediena devējs, ventilators

## ELEKTRODAĻAS

AA2	Pamatplate
AA3	Ieejas shēmas plate
AA3-X6	Spaiļu bloks, sensors
AA3-X20	Spaiļu bloks -EP14 -BP8
AA3-X21	Spaiļu bloks -EP15 -BP8
AA3-X22	Spaiļu bloks, plūsmas mērītājs -EP14 -BF1
AA3-X23	Spaiļu bloks, plūsmas mērītājs -EP15 -BF1
AA4	Displeja iekārta
AA4-XF3	USB izeja (bez funkcijas)
AA4-XF4	Apkopas izeja (bez funkcijas)
AA11	Motora modulis
AA26	Pamatplate 2
AA27	Bāzes releju plate
AA101	Interfeisa plate
AA101-X1	Spaiļu bloks, ieejas elektropadeve
AA101-X2	Spaiļu bloks, energopadeve -EP14
AA101-X3	Spaiļu bloks, vadības sprieguma izvade (-X4)
AA101-X4	Spaiļu bloks, darba spriegums (tarifa opcija)
AA101-X5	Spaiļu bloks, energopadeve, ārējie papildpiederumi.
AA101-X6	Spaiļu bloks -QN10 un -GP16
AA101-X7	Spaiļu bloks, pakāpeniski vadīts vai jaucējvārsta vadīts papildu sildītājs
AA101-X8	Avārijas režīma relejs
AA101-X9	Trauksmes relejs, AUX relejs
AA101-X10	Sakari, PWM, energopadeve
FC1	Miniatūrs izslēdzējs
SF1	Slēdzis
XF1	Savienotājs, kompresora elektropadeve, dzesēšanas modulis -EP14
AA101-XF2	Savienotājs, kompresora elektropadeve, dzesēšanas modulis -EP15
XF3	Savienotājs, kompresora sildītājs -EP14
XF4	Savienotājs, aukstumnesēja sūknis, dzesēšanas modulis -EP14 (tikai 24 un 30 kW)
XF5	Savienotājs, siltumnesēja sūknis, dzesēšanas modulis -EP14
XF6	Savienotājs, kompresora sildītājs -EP15
XF7	Savienotājs, aukstumnesēja sūknis, dzesēšanas modulis -EP15 (tikai 24 un 30 kW)
XF8	Savienotājs, siltumnesēja sūknis, dzesēšanas modulis -EP15

XF9	Sakari; motora modulis -EP15
XF10	Sakari; motora modulis -EP14
XF11	Sūkņi, kompresora sildītājs -EP14
XF13	Sakari; motora modulis -EP14

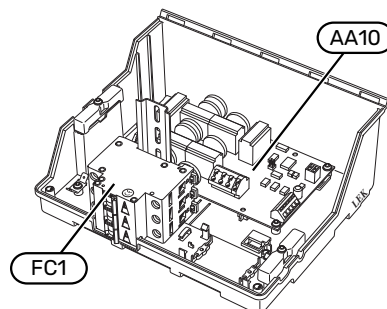
## DAŽĀDI

PZ1	Tehnisko datu plāksnīte
PZ2	Identifikācijas plāksnīte, dzesēšanas modulis
UB1	Kabeļa blīvslēgs, barošanas avota pieslēgums
UB2	Kabeļa blīvslēgs, strāva
UB3	Kabeļa blīvslēgs, signāls

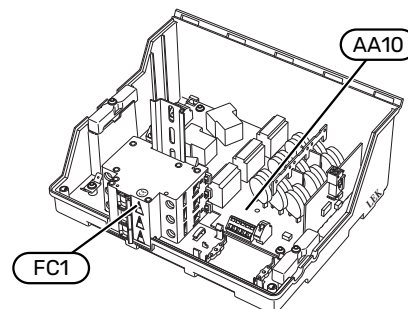
Apzīmējumi atbilst standartam EN 81346-2.

## Motora modulis (AA11)

F1345-24 KW



F1345-30, 40 UN 60 KW

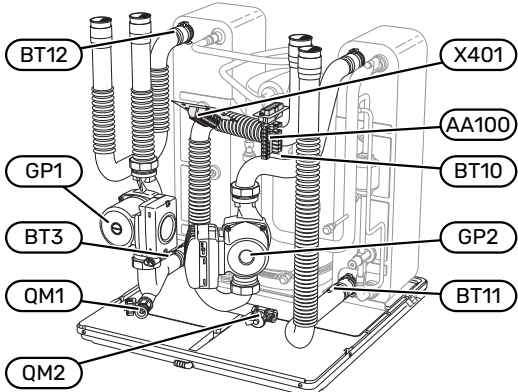


## ELEKTRODAĻAS

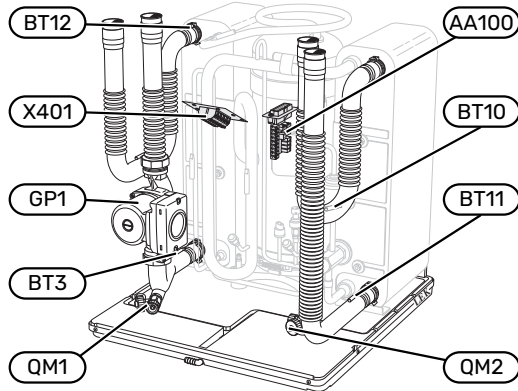
AA10	Elektriskā dzinēja palaidējplate
FC1	Miniatūrs izslēdzējs

# Dzesēšanas modulis

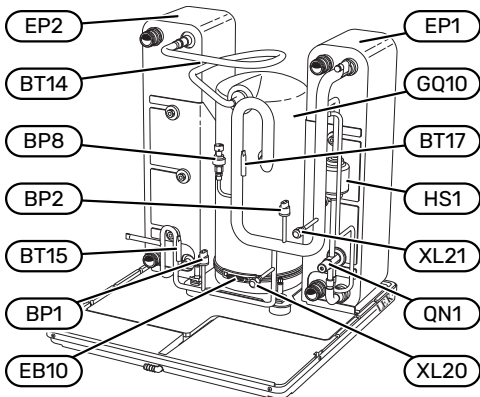
**F1345-24 un 30 kW, 3x400 V**



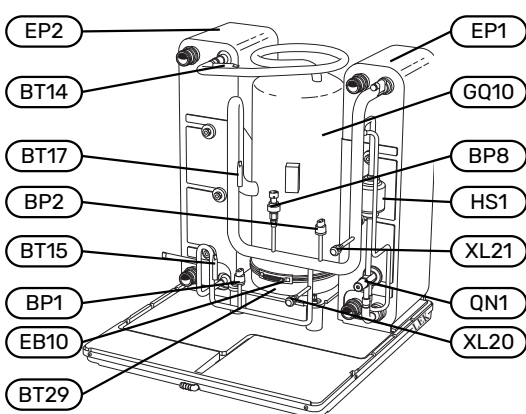
**F1345-40 un 60 kW, 3x400 V**



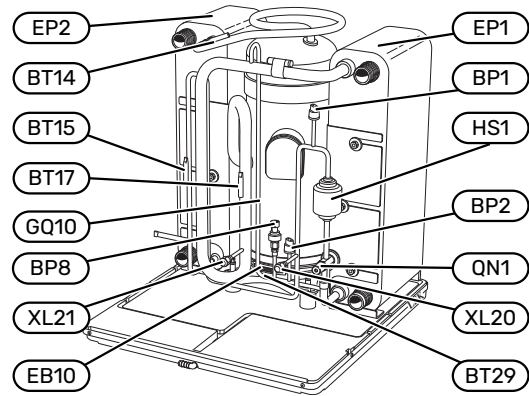
**F1345-24 kW, 3x400 V**



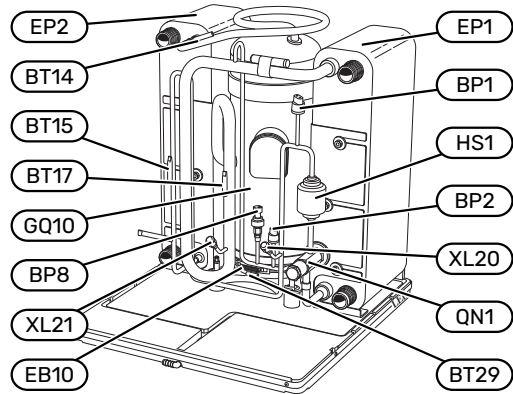
**F1345-30 kW, 3x400 V**



**F1345-40 kW, 3x400 V**



**F1345-60 kW, 3x400 V**



## CAURUĻU SAVIENOJUMI

XL20 Apkopes savienojums, augstspiediena

XL21 Apkopes savienojums, zemspiediena

## HVAC DETAĻAS

GP1 Cirkulācijas sūknis

GP2 Kolektora cirkulācijas sūknis

QM1 Iztukšošana, klimata sistēma

QM2 Iztukšošana, kolektora daļa

## SENSORI U.C.

BP1 Augstspiediena presostats

BP2 Zemspiediena presostats

BP8 Sensors, zems spiediens

BT3 Temperatūras sensori, siltumnesēja atplūde

BT10 Temperatūras sensors, kolektora ieplūde

BT11 Temperatūras sensors, kolektora izplūde

BT12 Temperatūras sensors, kondensatora padeves vads

BT14 Temperatūras sensors, karstā gāze

BT15 Temperatūras sensors, šķidrums caurule

BT17 Temperatūras sensors, iesūkšanas gāze

BT29 Temperatūras sensors, kompresors

## ELEKTRODAĻAS

AA100 Savienojošā plate

EB10 Kompresora sildītājs

X401 Kopsavienotājs, kompresors un motora modulis

## DZESĒŠANAS DAĻAS

EP1 Iztvaikotājs

EP2 Kondensators

GQ10 Kompresors

HS1 Žāvēšanas filtrs

QN1 Izplešanās vārsts



# Cauruļu savienojumi

## Vispārīgi

Cauruļu uzstādīšana jāveic atbilstoši pašreizējiem standartiem un direktīvām. F1345 var ekspluatēt ar atplūdes temperatūru līdz 58 °C un ar izejošo temperatūru 65 °C.

Cauruļu savienojumi atrodas siltumsūkņa aizmugurē.



### Uzmanību

Pārliecinieties, ka ienākošais ūdens ir tīrs. Izmantojot akas ūdeni, iespējams, jāizmanto ūdens filtrs.



### Uzmanību

Vietās, kur ir augstāka temperatūra, klimata sistēma jānodrošina ar ventilācijas atverēm.



### Piezīme

Pirms izstrādājuma pievienošanas cauruļvadu sistēmas ir jāizskalo tīri, lai novērstu jebkādu piesārņojumu, kas varētu sabojāt sastāvdaļas.



### Piezīme

No drošības vārsta pārplūdes caurules var pilēt ūdens. Pārplūdes caurule jāizvieto līdz atbilstošai notecei, lai novērstu karstā ūdens šļakatu radītus bojājumus. Pārplūdes caurulei visā garumā jābūt novietotai slīpi, lai nepieļautu ūdens kabatu veidošanos, kā arī tai jābūt aizsargātai pret sasalšanu. Pārplūdes caurules izmēram jābūt vismaz tādām pašām kā drošības vārsta izmēram. Pārplūdes caurulei jābūt redzamai, un tās atverei jābūt vaļā, turklāt caurule nedrīkst atrasties elektrodaļu tuvumā.



### Piezīme

Neveiciet lodēšanu tieši uz F1345 caurulēm, jo tur atrodas iekšējie sensori.

Jāizmanto kompresijas gredzena savienotāja alternatīvs spiediena savienojums.



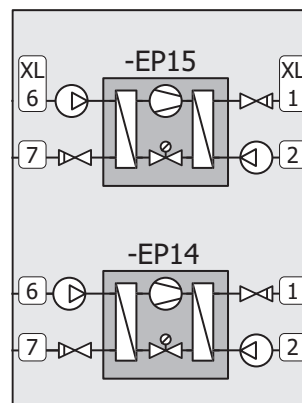
### Piezīme

Apkures sistēmas caurules jāzemē, lai novērstu sprieguma starpību starp tām un ēkas aizsargzemējumu.

## ELEKTROTĪKLA SHĒMA

F1345 veido divi dzesēšanas moduļi, cirkulācijas sūkņi un vadības sistēma ar papildu apsildes iespēju, ja tāda ir. F1345 ir pievienota siltumnesējam un siltumnesēja kontūriem.

Siltumsūkņa iztvaikotājā nesalstošs aukstumnesējs (ūdens sajaukums ar antifrīzu, glikolu vai etanolu) nodod tā enerģiju aukstumaģentam, kas iztvaiko, lai kompresors to varētu saspīst. Aukstumaģents, kura temperatūra šajā brīdī ir paaugstinājusies, tiek novadīts uz kondensatoru, kur tas nodod savu enerģiju siltumnesēja kontūram un nepieciešamības gadījumā kādam citam pieslēgtam karstā ūdens boilerim. Ja pastāv augstākas prasības apkurei/karstajam ūdenim nekā to var nodrošināt kompresori, iespējams pievienot ārēju iegremdētu sildītāju.



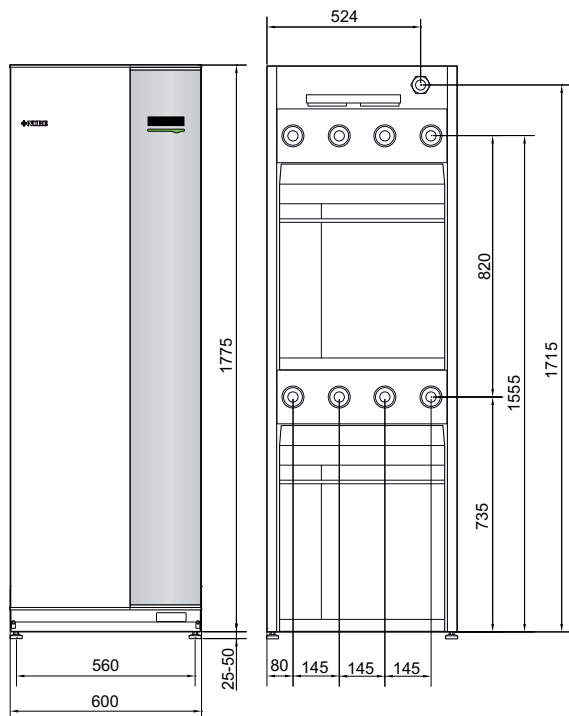
EP14	Dzesēšanas modulis
EP15	Dzesēšanas modulis
XL1	Siltumnesēja turpgaitas pieslēgšana
XL2	Siltumnesēja atplūdes pieslēgšana
XL6	Kolektora ieplūdes pieslēgšana
XL7	Kolektora izplūdes pieslēgšana



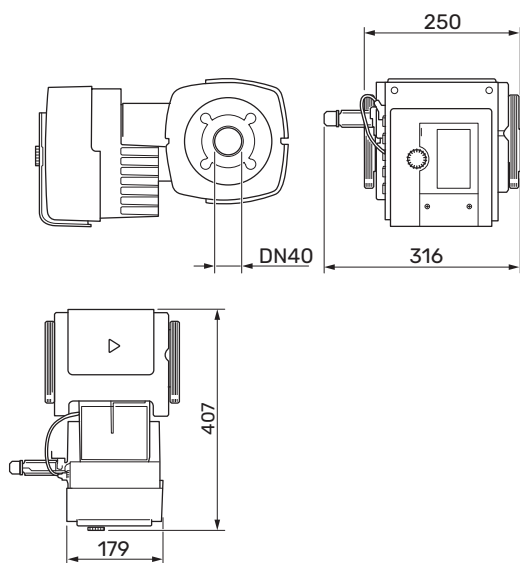
### Uzmanību

Tas ir darbības princips. Detalizētāku informāciju par F1345 skatiet sadaļā "Siltumsūkņa konstrukcija".

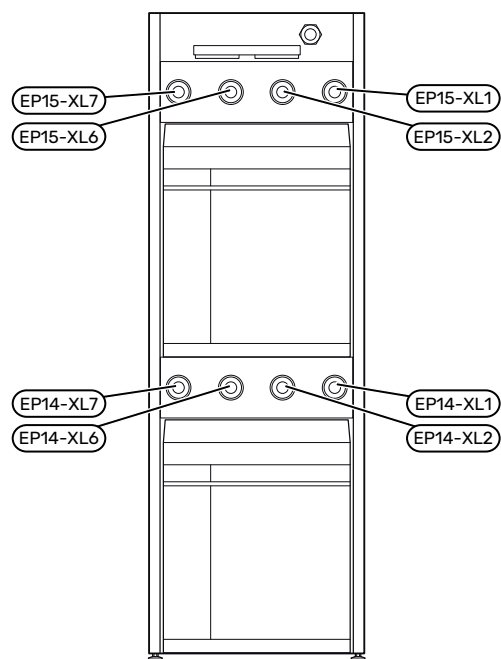
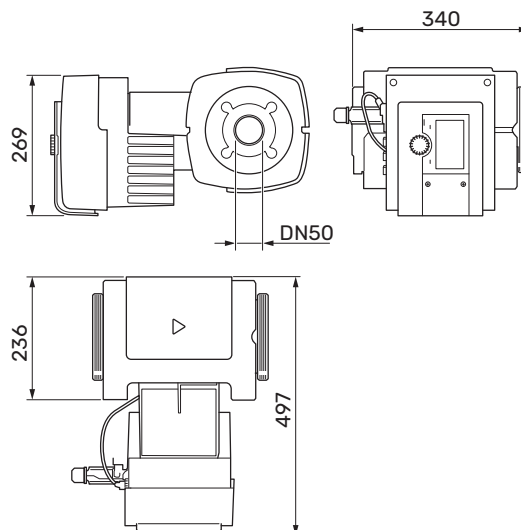
## Izmēri un cauruļu savienojumi



### Iekļautais aukstumnesēja sūkņis (GP16) 40 kW



### Iekļautais aukstumnesēja sūkņis (GP16) 60 kW



## CAURUĻU IZMĒRI

Savienošana	
(XL1) Siltumnesēja turpgaita	iekšējā vītne G 1½ ārējā vītne G2
(XL2) Siltumnesēja atpakaļgaita	iekšējā vītne G 1½ ārējā vītne G2
(XL6) Aukstumnesēja ieplūde	iekšējā vītne G 1½ ārējā vītne G2
(XL7) Aukstumnesēja izplūde	iekšējā vītne G 1½ ārējā vītne G2
(GP16) aukstumnesēja sūkņis 40 kW	iekšējā vītne G1½
(GP16) aukstumnesēja sūkņis 60 kW	iekšējā vītne G2

# Kolektora daļa

## KOLEKTORS



### Uzmanību

Kolektora caurules garums ir atkarīgs no dziļurbuma/zemes stāvokļa, klimata zonas un klimata sistēmas (radiatori vai apsildāmās grīdas), kā arī no mājas apkures prasībām. Šie faktori jāņem vērā katras atsevišķas iekārtas uzstādīšanas laikā.

Maks. vienas kolektora sildspirāles garums nedrīkst pārsniegt 500 m.

Kolektoriem vienmēr jābūt paralēlā slēgumā ar iespēju regulēt plūsmu tajā spirālē, kur tas nepieciešams.

Zemes virsmas siltumsūkņim caurulēm jābūt ieraktām zemē tādā dziļumā, kas noteikts atbilstoši vietējiem apstākļiem, un starp caurulēm jābūt vismaz 1 metru lielam attālumam.

Ja ir vairāki urbumi, attālums starp urbumiem jānosaka atbilstoši vietējiem apstākļiem.

Pārlicinieties, lai kolektora caurule virzienā uz siltumsūkni pakāpeniski paaugstinātos, lai izvairītos no gaisa burbuļu veidošanās. Ja tas nav iespējams, nepieciešams uzstādīt atgaisošanas ventīļus.

Tā kā kolektora aukstumnesēja temperatūra var nokrist zem 0 °C, tas jāaizsargā no sasalšanas, atdziestot līdz -15 °C.

1 litri aukstumnesēja maisījuma uz vienu kolektora caurules metru (atbilst, ja tiek lietota PEM caurule 40x2,4 PN 6,3) tiek ņemts kā standartlielums, veicot tilpuma aprēķinus.



### Uzmanību

Tā kā aukstumnesēja sistēmas temperatūra mainās atkarībā no siltuma avota, 5.1.7 - "kol. cirk. s. visi iest." izvēlnē jāiestata atbilstoša vērtība.

## KOLEKTORA DAĻAS PIESLĒGUMS

Veiciet iekštelpās visu kolektora daļas cauruļu izolāciju, lai uz tām neveidotos kondensāts.

Uz aukstumnesēja sistēmas atzīmējiet izmantoto antifrīzu.

Uzstādiet šādi:

- izplešanās tvertne



### Piezīme

No izplešanās tvertnes var pilēt kondensāts. Novietojiet tvertni tā, lai netiktu bojāts cits aprīkojums.

- iekļautais drošības vārsts (FL3)

Drošības vārsts ir uzstādīts blakus izplešanās tvertnei.

- manometrs
- noslēgvārsti

Uzstādiet noslēgvārstus pēc iespējas tuvāk dzesēšanas moduļiem.

- iekļautais daļiņu filtrs (HQ1, HQ2)

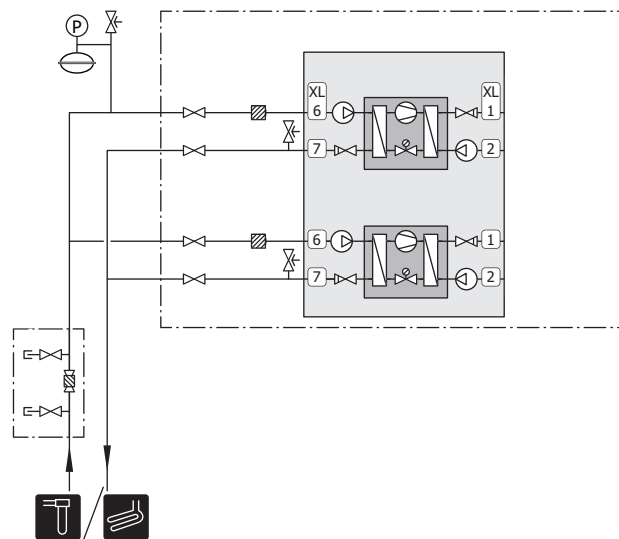
Uzstādiet daļiņu filtrus pēc iespējas tuvāk F1345 uz iepildes caurules.

- atgaisošanas vārsts

Ja nepieciešams, aukstumnesēja sistēmā jāuzstāda atgaisošanas vārsti.

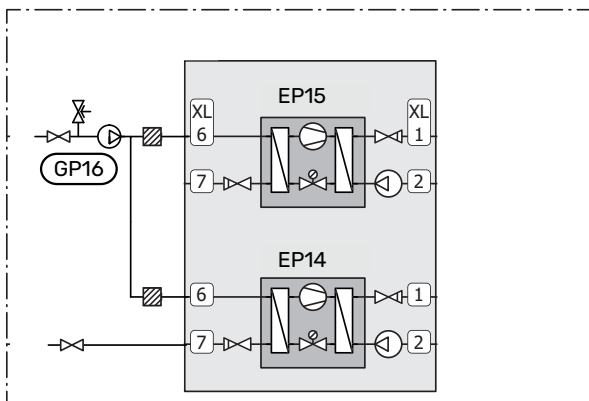
- drošības vārsti

Uzstādiet drošības vārstus uz izplūdes caurules pēc iespējas tuvāk dzesēšanas moduļiem.



## IEKĻAUTĀ AUKSTUMNESĒJA SŪKŅA PIEVIEŅOŠANA (TIKAI F1345-40 UN 60 KW)

Uzstādiet aukstumnesēja sūkni (GP16) pie savienojuma iepļūstošajam aukstumnesējam (EP14-XL6) un (EP15-XL6) starp siltumsūkni un noslēgvārstu.



### Piezīme

Izolējiet aukstumnesēja sūkni pret kondensāciju (nenosedziet drenāžas atveri).

## IZPLEŠANĀS TVERTNE

aukstumnesēja kontūrs ir jāaprīko ar izplešanās tvertni spiedienam.

Aukstumnesēja daļai jābūt vismaz zem 0,05 MPa (0,5 bāri) liela spiediena.

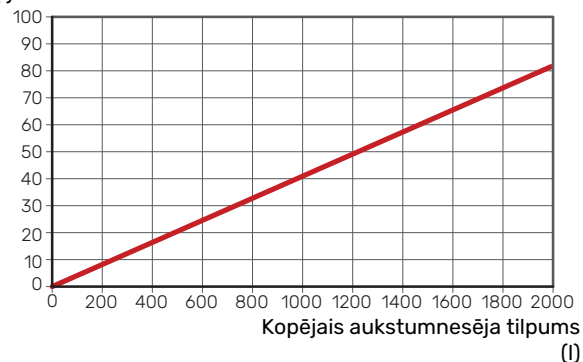
Lai novērstu darbības traucējumus, spiediena izplešanās tvertnes tilpumam jāatbilst turpmākajai diagrammai.

Diagrammās aptverts temperatūras diapazons no -10 °C līdz +20 °C pie pirmsspiediena 0,05 MPa (0,5 bar) un drošības vārsta atvēršanas spiediena 0,3 MPa (3,0 bar).

### Etanols 28% (tilpums procentos)

Instalācijās ar etanolu (28% tilpums procentos) aukstumnesēja spiediena izplešanās tvertnes izmēriem jābūt atbilstošiem tālāk esošajai diagrammai.

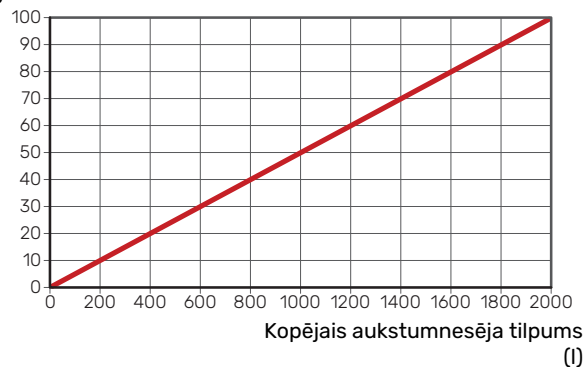
Spiediena izplešanās tvertnes tilpums (l)



### Etilēnglikols 40% (tilpums procentos)

Instalācijās ar etilēnglikolu (40% tilpums procentos) aukstumnesēja spiediena izplešanās tvertnes izmēriem jābūt atbilstošiem tālāk esošajai diagrammai.

Spiediena izplešanās tvertnes tilpums (l)



## Klimata sistēma

Klimata sistēma regulē temperatūru iekštelpās, izmantojot kontroles sistēmu, kas iebūvēta F1345 un, piem., radiatoros, apsildāmajās/dzesējamās grīdās, ventilatoru konvektoros u. c.

### KLIMATA SISTĒMAS PIEVIENOŠANA

Uzstādiet šādi:

- izplešanās tvertne
- manometrs
- drošības vārsti

Maksimālais atvēršanas spiediens ir 0,6 MPa (6,0 bar). Informāciju par maksimālo atvēršanas spiedienu skatiet tehniskajā specifikācijā.

- iekļautais daļiņu filtrs (HQ3, HQ4)(DN40)
- noslēgvārsti

Uzstādiet noslēgvārstus pēc iespējas tuvāk dzesēšanas moduļiem.

- atgaisošanas vārsts

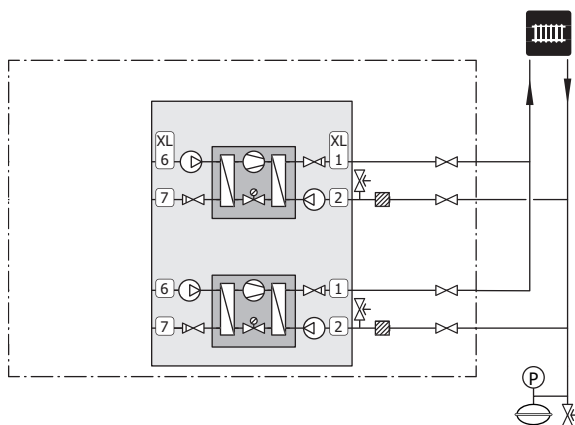
Kad nepieciešams, klimata sistēmā jāuzstāda atgaisošanas vārsti.

- Veicot savienošanu ar sistēmu, kurā ir termostati, ir jāuzstāda caurplūdes vārsts vai arī daži termostati ir jānoņem, lai nodrošinātu pietiekamu plūsmu un siltuma emisiju.



#### Uzmanību

F1345 ir izveidots tā, lai apkure tiktu nodrošināta ar vienu vai diviem dzesēšanas moduļiem. Tomēr tas ir saistīts ar atšķirīgām cauruļu vai elektroinstalācijām.



## Karstā ūdens boilerā pieslēgšana

Uzstādiet šādi:

- vadošais karstā ūdens sensors (BT6)

Sensors ievietots boilerā vidū.

- rādītais karstā ūdens sensors (BT7)<sup>1</sup>

Sensors ir izvēles piederums un tiek ievietots boilerā augšdaļā.

- noslēgvārsts
- pretvārsts
- spiediena atbrīvošanas vārsts

Drošības vārsta atvēršanās spiedienam jābūt maksimāli 1,0 MPa (10,0 bāri).

- jaucējvārsts

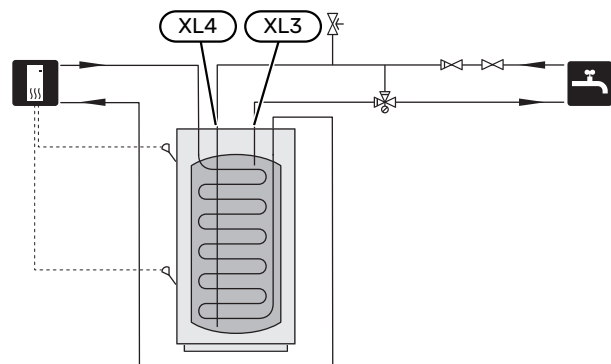
Ja tiek mainīts rūpnīcas iestatījums karstajam ūdenim, ir jāuzstāda arī jaucējvārsts. Jāievēro valsts noteiktie noteikumi.

<sup>1</sup> Šo sensoru uzstāda rūpnīcā noteiktos boilerā/akumulācijas tvertnes modeļos no NIBE.



#### Uzmanību

F1345 ir izveidots tā, lai apkure tiktu nodrošināta ar vienu vai diviem dzesēšanas moduļiem. Tomēr tas ir saistīts ar atšķirīgām cauruļu vai elektroinstalācijām.



## Aukstais un karstais ūdens

### KARSTĀ ŪDENS BOILERA PIESLĒGŠANA

Karstā ūdens ražošanu aktivizē darba sākšanas ceļvedī vai izvēlnē 5.2.

Karstā ūdens iestatījumi tiek veikti 5.1.1. izvēlnē.

# Uzstādīšanas alternatīva

XL27 – XL28

Pieslēgums, aukstumnesēja ietilpība

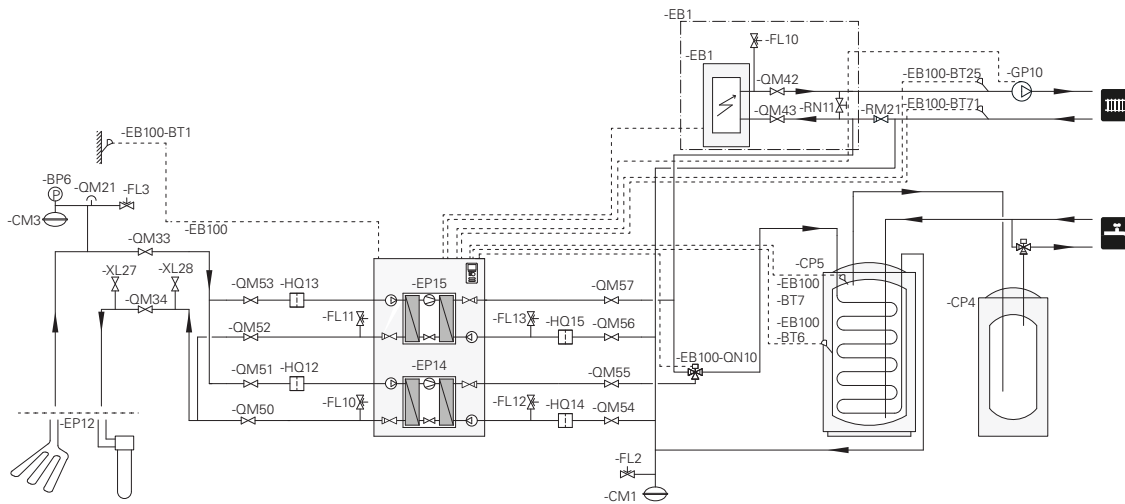
F1345 var pieslēgt dažādos veidos. Piemēri parādīti tālāk.

Vairāk informācijas par iespējām varat lasīt vietnē nibe.eu un izmantoto papildpiederumu rokasgrāmatās. 47. lpp. skatiet sarakstu ar papildpiederumiem, kurus var lietot ar F1345.

## SKAIDROJUMS

<b>EB1</b>	<b>Ārējais papildu sildītājs</b>
EB1	Ārējais elektriskais papildu sildītājs
FL10	Drošības vārsts, siltumnesēja daļa
QM42, QM43	Noslēgvārsts, siltumnesēja daļa
RN11	Regulācijas vārsts
<b>EB100, EB101</b>	<b>Siltumsūkņa sistēma</b>
BT1	Ārpustelņu temperatūras sensors
BT6	Temperatūras sensors, karstā ūdens aprēķini
BT25	Ārējais temperatūras sensors, siltumnesēja turpgaita
BT71	Ārējais temperatūras sensors, siltumnesēja atplūde
EB100	Siltumsūknis F1345 (galvenais)
EB101	Siltumsūknis F1345 (ķēde)
EP14, EP15	Dzesēšanas modulis
FL10, FL11	Drošības vārsts, kolektora puse
FL12, FL13	Drošības vārsts, siltumnesēja daļa
HQ12 - HQ15	Daļiņu filtrs
QM50 - QM53	Noslēgvārsts, aukstumnesēja daļa
QM54 - QM57	Noslēgvārsts, siltumnesēja daļa
QN10	Divvirzienu vārsts, apkure/karstais ūdens
<b>QZ1</b>	<b>Karstā ūdens cirkulācija</b>
AA5	Papildpiederumu plate
BT70	Temperatūras sensors, karstā ūdens turpgaita
FQ1	Jaucējvārsts, karstais ūdens
GP11	Cirkulācijas sūknis, mājsaimniecības karstā ūdens cirkulācija
RN20, RN21	Regulācijas vārsts
<b>EP21</b>	<b>Klimata sistēma 2</b>
BT2	Temperatūras sensori, siltumnesēja plūsma
BT3	Temperatūras sensori, siltumnesēja atplūde
GP20	Apkures cirkulācijas sūknis
QN25	Jaucējvārsts
<b>Dažādi</b>	
AA5	Papildpiederumu plate
BP6	Manometrs, aukstumnesēja daļa
BT7	Temperatūras sensors, karstā ūdens turpgaita
CP5	Akumulatora tvertne
CM1	Izplešanās tvertne, siltumnesēja puse
CM3	Izplešanās tvertne, noslēgta, aukstumnesēja puse
CP4	Papildu ūdens sildītājs
EP12	Kolektors, aukstumnesēja puse
FL2	Drošības vārsts, siltumnesēja daļa
FL3	Drošības vārsts, aukstumnesējs
GP10	Cirkulācijas sūknis, ārējais, siltumnesējs
QM21	Atgaisošanas vārsts, aukstumnesēja daļa
QM33	Noslēgvārsts, aukstumnesēja turpgaita
QM34	Noslēgvārsts, aukstumnesēja atplūde
RM21	Pretvārsts

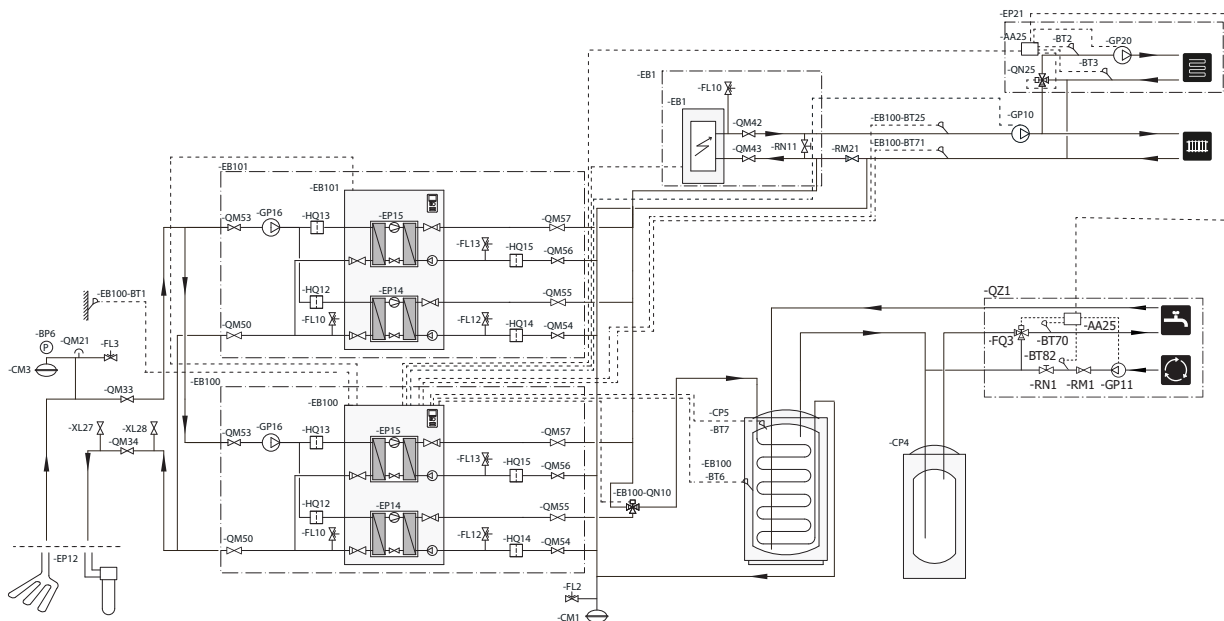
## F1345-24 un 30 kW, dokots ar elektrisko papildu sildītāju un karstā ūdens sildītāju (mainīga kondensācija)



Siltumsūkņis (EB100) piešķir prioritāti karstā ūdens uzsildīšanai ar dzesēšanas moduli (EP14), izmantojot pārslēdzējvārstu (EB100-QN10). Kad karstā ūdens boilers/akumulācijas tvertne (CP5) ir pilnībā uzsildīta, (EB100-QN10) pārslēdzas uz apkures kontūru. Ja nepieciešama apkure, vispirms tiek ieslēgts dzesēšanas modulis (EP15). Ja nepieciešams vairāk siltuma, dzesēšanas modulis (EP14) tiek ieslēgts arī apkures darbībai.

Papildu sildītājs (EB1) tiek pievienots automātiski, kad enerģijas pieprasījums pārsniedz siltumsūkņa jaudu.

## Divi F1345-40 un/vai 60 kW, dokoti ar elektrisko papildu sildītāju un ūdens sildītāju (mainīga kondensācija)



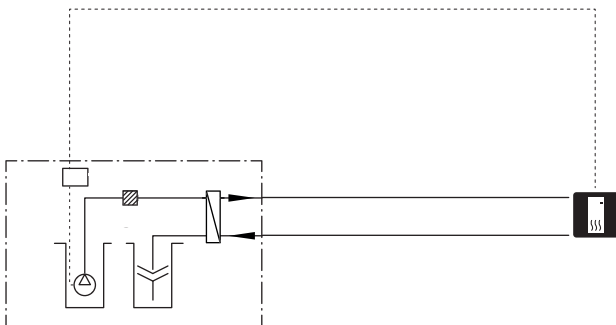
Siltumsūkņis (EB100) piešķir prioritāti karstā ūdens uzsildīšanai ar dzesēšanas moduli (EP14), izmantojot pārslēdzējvārstu (EB100-QN10). Kad karstā ūdens boilers/akumulācijas tvertne (CP5) ir pilnībā uzsildīta, (EB100-QN10) pārslēdzas uz apkures kontūru. Ja nepieciešama apkure, dzesēšanas modulis (EP15) vispirms tiek palaists siltumsūkņī (EB101). Liela siltuma pieprasījuma gadījumā dzesēšanas modulis (EP14) tiek palaists arī (EB101) apkures darbībai.

Papildu sildītājs (EB1) tiek pievienots automātiski, kad enerģijas pieprasījums pārsniedz siltumsūkņa jaudu.

## GRUNTSŪDENS SISTĒMA

Starpsiltummainis tiek lietots, lai aizsargātu siltumsūkņa siltummaini no netīrumiem. Ūdens tiek izvadīts caur grunts infiltrācijas iekārtu vai dziļurbumu. Skatiet "Iespējamās AUX izejas izvēles" lappusi, lai iegūtu vairāk informācijas par gruntsūdens sūkni.

Ja izmanto šo pieslēgšanas alternatīvu, "min. kolektora izplūde" 5.1.7. izvēlnē "kol. cirk. s. visi iest." jānomaina uz piemērotu vērtību, lai novērstu siltummaiņa sasaldšanu.

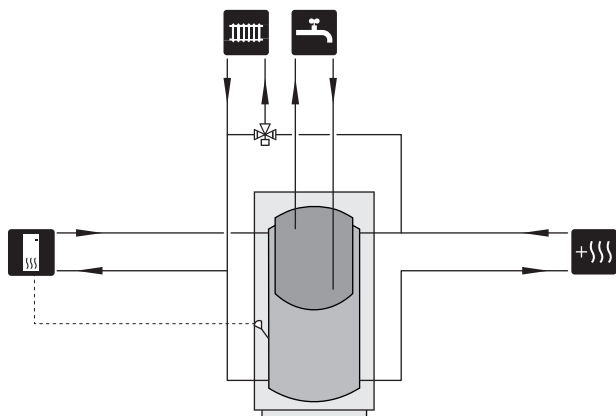


## FIKSĒTA KONDENSĀCIJA

Ja siltumsūknim jādarbojas akumulācijas tvertnes virzienā ar fiksētu kondensēšanu, jāpievieno ārējs turpgaitas temperatūras devējs (BT25). Devēju ievieto tvertnē.

Tiek veikti šādi izvēlnes iestatījumi:

Izvēlne	Izvēlnes iestatījums (iespējams, būs nepieciešamas lokālas vērtības)
1.9.3.1 - min. apkur. turpgaitas temp.	Vēlamā temperatūra tvertnē.
5.1.2 - maks. turpgaitas temperatūra	Vēlamā temperatūra tvertnē.
5.1.10 - siltumnes. sūkņa darb. rež.	neregulārs
4.2 - darb. režīms	manuāls





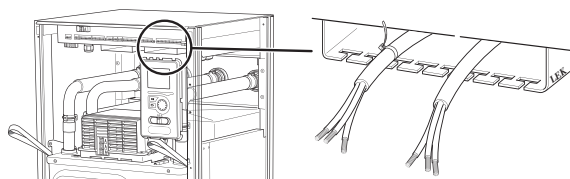
# Elektriskie savienojumi

## Vispārīgi

Visas elektroiekārtas, izņemot ārējos sensorus, telpu sensorus un strāvas sensorus, savienošanai ir sagatavotas rūpnīcā.

40 kW un 60 kW gadījumā tiek iekļauts aukstumnesēja sūkņi (neattiecas uz visām valstīm; skatiet komplektācijā iekļauto elementu sarakstu), un tas jāuzstāda siltumsūkņa ārpusē.

- Pirms mājas elektroinstalācijas izolācijas pretestības pārbaudes veikšanas atslēdziet siltumsūkņi.
- Ja ēka ir aprīkota ar zemējuma-īssavienojuma izslēdzēju, katram F1345 atsevišķi jābūt uzstādītam šādam izslēdzējam.
- F1345 jāuzstāda, izmantojot atvienotājslēdzi. Kabeļa šķērssrieguma laukums jāaprēķina, pamatojoties uz izmantotā drošinātāja nominālvērtību.
- Ja tiek lietots miniatūrs izslēdzējs, tam jāatbilst vismaz motora specifikācijai "C". Skatiet 50. lpp. par drošinātāja parametriem.
- Siltumsūkņa elektriskā shēma; skatīt 58. lpp.
- Komunikācijas un ārējo sensoru pieslēguma kabeļus nedrīkst novietot līdzās augstsprieguma kabeļiem.
- Komunikācijas un ārējo sensoru pieslēguma minimālajam kabeļa dzīslas šķērssrieguma laukumam jābūt 0,5 mm<sup>2</sup>, attālumam līdz 50 m, piemēram, EKKX vai LiYY.
- levelkot kabeļi F1345, jālieto kabeļa starpgredzeni (piem., UB2, strāvas kabeļi un UB3, signālu kabeļi, atzīmēti attēlā). Nostipriniet kabeļus panelī esošajās rievās, izmantojot kabeļu savienojumus (skatiet attēlu).



### Piezīme

Slēdzi (SF1) nedrīkst pārslēgt pozīcijā "I" vai "△" tik ilgi, kamēr katls nav piepildīts ar ūdeni. Iespējama produkta komponentu sabojāšana.



### Piezīme

Elektroinstalācija un apkope jāveic kvalificēta elektriķa uzraudzībā. Pirms jebkādu apkopes darbu veikšanas jāatslēdz strāvas padeve, izmantojot automātisko drošinātāju. Elektroinstalācija un vadojums jāveic atbilstoši spēkā esošajiem noteikumiem.



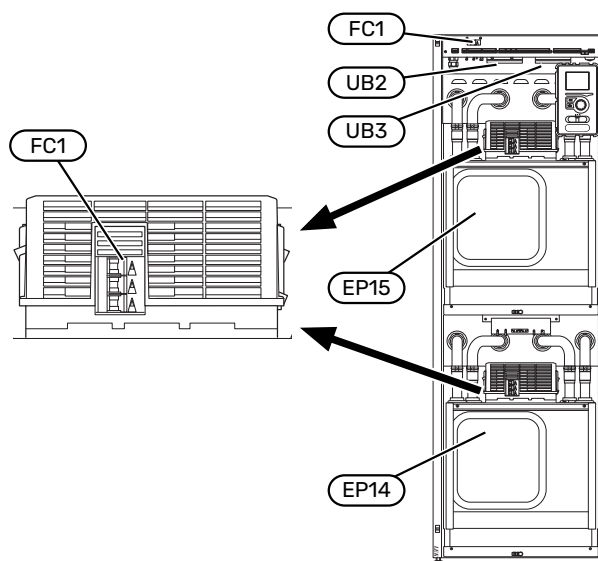
### Piezīme

Pirms iekārtas iedarbināšanas pārbaudiet savienojumus, tīkla spriegumu un fāzes spriegumu, lai novērstu siltumsūkņa elektronikas bojājumus.



### Piezīme

Skatiet savas sistēmas vienkāršoto shēmu, lai uzzinātu par temperatūras sensora pozicionēšanu.



## MINIATŪRS IZSLĒDZĒJS

Siltumsūkņa darba kontūrs un daži no tā iekšējiem komponentiem ir iekšēji aizsargāti ar automātisku drošinātāju (FC1).

Drošinātājs (EP14-FC1) un (EP15-FC1) atslēdz elektropadevi kompresoram, ja strāvas stiprums ir pārāk liels.

## Atiestatīšana

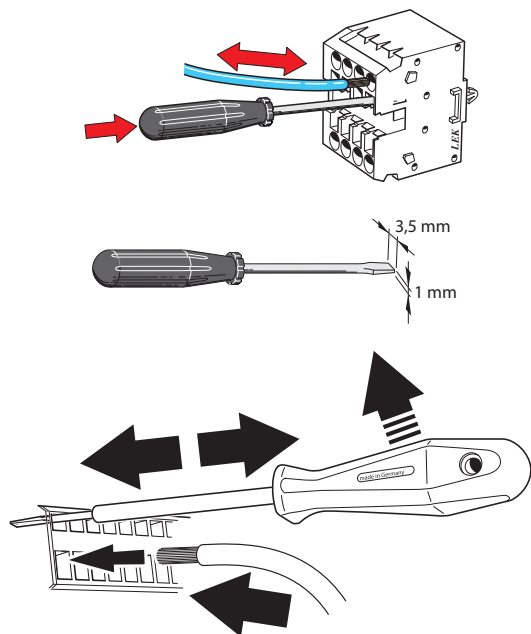
Drošinātājam (EP14-FC1) un (EP15-FC1) var piekļūt, atverot priekšpuses pārsegu. Nostrādājušos automātiskos drošinātājus atiestata, atbīdot atpakaļ drošinājuma pozīcijā.

## Uzmanību

Pārbaudiet automātiskos drošinātājus.  
Transportēšanas laikā tie var atslēgties.

## KABEĻA FIKSĀCIJA

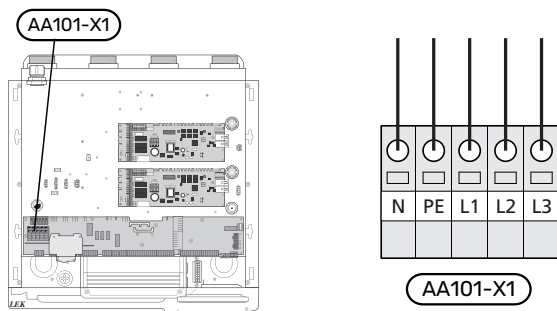
Lietojiet piemērotu instrumentu, lai atbrīvotu/fiksētu kabeļus siltumsūkņa spaiļu blokā.



## Savienojumi

### BAROŠANAS AVOTA PIESLĒGŠANA

Komplektā esošo kabeļus, kas paredzēts ieejas elektropadevei, pievieno spaiļu blokam X1.



## Piezīme

Svarīgi, lai pieslēgšana elektrotīklam tiktu veikta, ievērojot pareizo fāžu secību. Savienojot fāzes nepareizā secībā, kompresors neieslēgsies un tiks parādīta trauksme.

## VADĪBAS SISTĒMAS ĀRĒJĀ VADĪBAS SPRIEGUMA PIESLĒGŠANA

Ja vadības sistēma tiks darbināta atsevišķi no citām siltumsūkņa daļām (piemēram, tarifa kontrolei), nepieciešams pievienot atsevišķu darbības kabeli.

## Piezīme

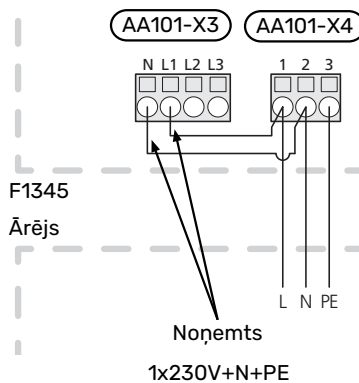
Apkopes laikā visas barošanas ķēdes ir jāatvieno.

## Piezīme

Visām sadales kārbām jābūt marķētām ar brīdinājumu par ārēju spriegumu.

Noņemiet kabeļus starp spaiļu bloku AA101-X3:N un AA101-X4:2, kā arī starp spaiļu bloku AA101-X3:L1 un AA101-X4:1 (skatiet attēlu).

Vadības spriegums (1x230V+N+PE) ir savienots ar AA101-X4:3 (PE), AA101-X4:2 (N) un AA101-X4:1 (L), kā parādīts attēlā.



## TARIFA KONTROLE

Ja kompresoru spriegums uz noteiktu laiku tiek zaudēts, caur izvēlamām ieejām jāatlasa "tarifa bloķēšana", skatiet sadaļu "Iespējamā AUX ieeju izvēle".

## IEKĻAUTĀ AUKSTUMNESĒJA SŪKŅA (GP16) PIEVIENOŠANA



### Piezīme

Attiecas tikai uz F1345-40 kW un 60 kW.

Iekļautais IPA 10 (AA34) tiek uzstādīts starp siltumsūkni un cirkulācijas sūkni (GP16) sakaru nolūkā.

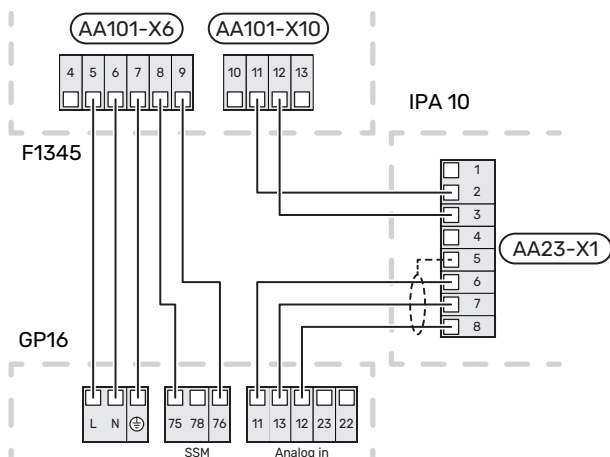
IPA 10 uzstādīts pie sienas. Ja kabeļa garums starp IPA 10 un (GP16) cirkulācijas sūkni pārsniedz 2 metrus, kabelim jābūt ekranētam. Pievienojiet ekrānu AA23-X1:5.

Savienojiet cirkulācijas sūkni (GP16) ar F1345 uz AA101-X6:5 (230 V), AA101-X6:6 (N), AA101-X6:7 (PE), AA101-X6:8 (75) un AA101-X6:9 (76).

Savienojiet cirkulācijas sūkni ar IPA 10 uz AA23-X1:6 (11), AA23-X1:7 (13) un AA23-X1:8 (12).

Savienojiet IPA 10 ar F1345 uz AA101-X10:11 (2) un AA101-X10:12 (3).

Skatiet sadaļu "Iekļautā aukstumnesēja sūkņa (GP16) iestatīšana" par aukstumnesēja sūkņa nodošanu ekspluatācijā.

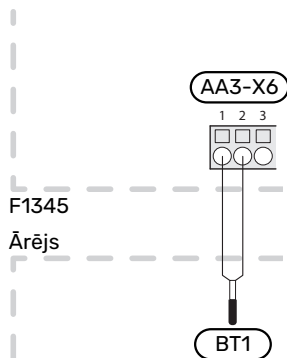


## ĀRA GAISA TEMPERATŪRAS SENSORS (BT1)

Uzstādiet āra temperatūras sensoru (BT1) ēnā pie ziemeļu vai ziemeļrietumu ārsienas, lai temperatūru neietekmētu, piemēram, rīta saule.

Pievienojiet sensoru spaiļu blokam (AA3-X6:1) un (AA3-X6:2). Lietojiet divdzīslu kabeli ar vismaz 0,5 mm<sup>2</sup> lielu dzīslas šķērsriezuma laukumu.

Ja tiek izmantots elektrisko vadu aizsargkanāls, to nepieciešams noblīvēt, lai novērstu kondensāta veidošanos sensora apvalkā.

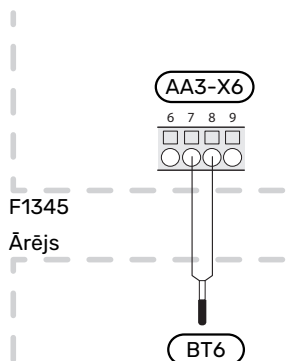


## TEMPERATŪRAS SENSORS, KARSTĀ ŪDENS SILDĪŠANA (BT6)

Temperatūras sensors karstā ūdens sildīšanai (BT6) atrodas iegremdētajā caurulītē uz karstā ūdens boilerā.

Pievienojiet sensoru spaiļu blokam (AA3-X6:7) un (AA3-X6:8). Lietojiet divdzīslu kabeli ar vismaz 0,5 mm<sup>2</sup> lielu dzīslas šķērsriezuma laukumu.

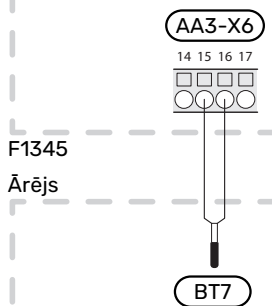
Karstā ūdens sildīšanu aktivizē izvēlnē 5.2 vai darba sākšanas ceļvedī.



## TEMPERATŪRAS SENSORA, KARSTĀ ŪDENS PĀRĪNĀŠANA (BT7)

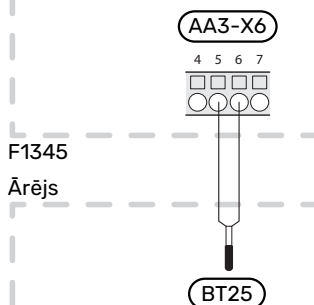
Karstā ūdens pārīnāšanas temperatūras sensoru (BT7) var pievienot F1345, lai rādītu ūdens temperatūru tvertnes augšpusē (ja iespējams).

Pievienojiet sensoru spaiļu blokam (AA3-X6:15) un (AA3-X6:16). Lietojiet divdzīslu kabeli ar vismaz 0,5 mm<sup>2</sup> lielu dzīslas šķērsgrīzuma laukumu.



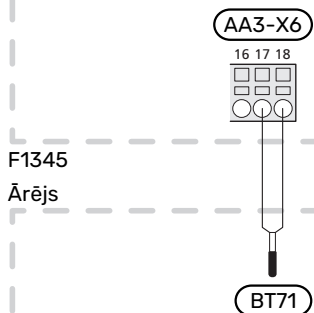
## ĀRĒJS TURPGAITAS TEMPERATŪRAS DEVĒJS (BT25)

Pievienojiet ārēju turpgaitas temperatūras devēju (BT25) spaiļu blokam (AA3-X6:5) un (AA3-X6:6). Lietojiet divdzīslu kabeli ar vismaz 0,5 mm<sup>2</sup> lielu dzīslas šķērsgrīzuma laukumu.



## ĀRĒJS ATPAKAĻGAITAS DEVĒJS (BT71)

Pievienojiet ārēju atpakaļgaitas devēju (BT71) spaiļu blokam (AA3-X6:17) un (AA3-X6:18). Lietojiet divdzīslu kabeli ar vismaz 0,5 mm<sup>2</sup> lielu dzīslas šķērsgrīzuma laukumu.



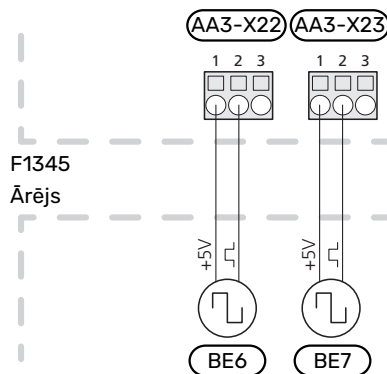
## ĀRĒJAIS ENERĢIJAS SKAITĪTĀJS



### Piezīme

Lai pieslēgtu ārēju enerģijas skaitītāju, nepieciešama 35 versija vai jaunāka uz ieejas plates (AA3), kā arī "displeja versija" 7157R3 vai jaunāka.

Vienu vai divus enerģijas skaitītājus (BE6, BE7) pievieno spaiļu blokam X22 un/vai X23 uz ieejas plates (AA3).



Aktivizējiet enerģijas skaitītāju(s) izvēlnē 5.2.4 un pēc tam iestatiet nepieciešamo vērtību (enerģijas patēriņš uz impulsu) izvēlnē 5.3.21.

## Izvēles pieslēgumi

### GALVENAIS/ĶĒDES

Vairākus siltumsūkņus var savstarpēji saslēgt, izvēloties vienu siltumsūkni kā galveno, bet pārējos kā ķēdes sūkņus. Zemes siltumsūkņu modeļus ar galvenās/ķēdes iekārtas funkciju no NIBE var pievienot pie F1345.

F1345 var izmantot arī hibrīdsistēmās kopā ar zemes siltumsūkņiem S sērijā, kā arī gaisa/ūdens siltumsūkņiem un/vai vadības moduļiem, taču tādā gadījumā F1345 var pievienot tikai kā ķēdes iekārtu.

Siltumsūknis vienmēr tiek piegādāts kā galvenā iekārta, un tam var pieslēgt līdz pat 8 ķēdes iekārtām. Sistēmās ar vairākiem siltumsūkņiem katram sūkņim jābūt atšķirīgam nosaukumam, proti, tikai viens siltumsūknis var būt "Galvenais" un tikai viens var būt, piemēram, "Ķēdes 5". Iestatiet galveno/ķēdes iekārtu izvēlnē 5.2.1.

Ārējiem temperatūras sensoriem un vadības signāliem jābūt pieslēgtiem tikai galvenajai iekārtai, izņemot ārējo kompresora moduļa vadību un pārslēdzošos vārstus ((QN10)), ko var pieslēgt pa vienam pie katra siltumsūkņa. Skatiet 33. lpp., lai uzzinātu par pārslēdzošā vārsta (QN10) pieslēgšanu.



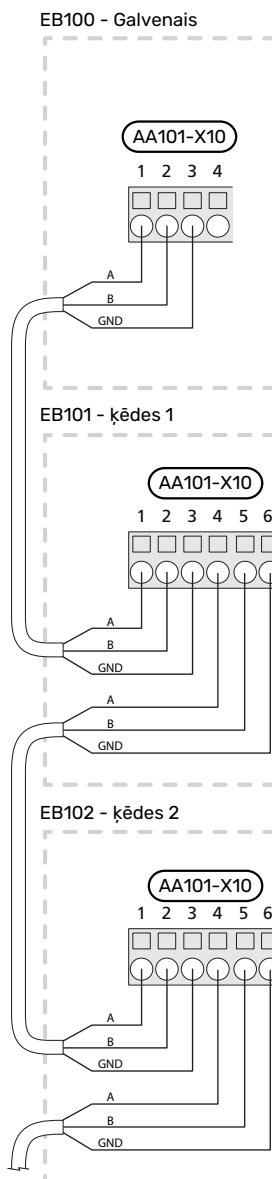
## Piezīme

Ja vairāki siltumsūkņi savienoti kopā (galvenā/ķēdes iekārtas), jāizmanto ārējais turpgaitas temperatūras devējs (BT25) un ārējais atpakaļgaitas devējs (BT71). Ja šie devēji nav pieslēgti, iekārtai rodas devēja kļūme.

Pievienojiet sakaru kabelus galvenās iekārtas spaiļu blokam AA101-X10:1 (A), AA101-X10:2 (B) un AA101-X10:3 (GND).

Ienākošie sakaru kabeli no galvenās iekārtas vai no ķēdes uz ķēdes iekārtu ir pievienoti spaiļu blokam AA101-X10:1 (A), AA101-X10:2 (B) un AA101-X10:3 (GND).

Izejošie sakaru kabeli no ķēdes uz ķēdes iekārtu ir pievienoti spaiļu blokam AA101-X10:4 (A), AA101-X10:5 (B) un AA101-X10:6 (GND).



## SLODZES MONITORS

### Slodzes monitors ar strāvas sensoru

Ja māsaimniecībā vienlaikus ir pievienotas vairākas elektroierīces laikā, kad darbojas kompresors un/vai elektriskais papildu sildītājs, pastāv risks, ka nostrādās māsaimniecības galvenie drošinātāji.

F1345 ir slodzes monitors, kas ar strāvas devēja palīdzību kontrolē ārējā papildu elektriskā sildītāja jaudas pakāpes, fāzē pārslodzes gadījumā no papildu elektriskā sildītāja pakāpeniski atvienojot.

Savienojums tiek atjaunots, tiklīdz samazinās citas elektroierīces strāvas patēriņš.

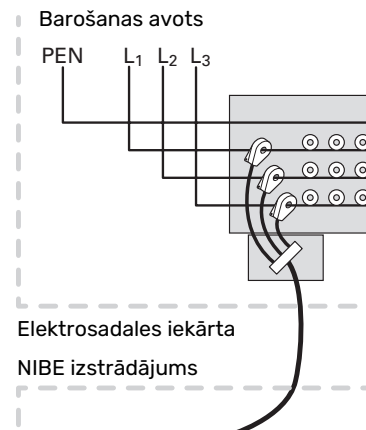
### Strāvas devēju savienošana un aktivizēšana



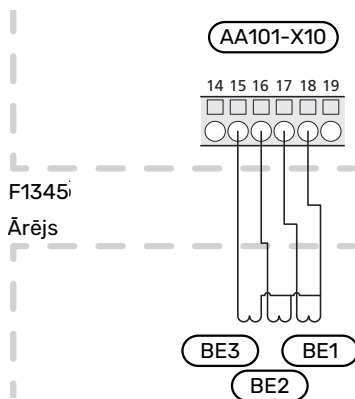
## Piezīme

Ievades strāva nedrīkst pārsniegt 50 A ar ietvertajiem strāvas devējiem, un spriegums no strāvas devējiem uz ievades plati nedrīkst pārsniegt 3,2 V. Pie lielākas strāvas/sprieguma ietvertie strāvas devēji jāaizvieto ar papildpiederumu CMS 10-200.

1. Uzstādiet strāvas devēju uz katra elektrosadales iekārtas ienākošā fāzes vadītāja. To vislabāk darīt elektrosadales iekārtā.
2. Pievienojiet strāvas sensorus daudzdzīslu kabelim kārbā tieši blakus elektrības sadales skapim. Kārbus un F1345 savienošā daudzdzīslu kabeļa šķērsgriezuma laukumam jābūt vismaz 0,5 mm<sup>2</sup>.



3. Pieslēdziet kabeli spaiļu blokam no AA101-X10:15 līdz AA101-X10:16 un AA101-X10:17, kā arī kopējam AA101-X10:18 spaiļu blokam trīs strāvas sensoriem.



4. Norādiet mājsaimniecības galvenā drošinātāja parametrus izvēlnē 5.1.12 - "pap. sild.".

## TELPAS SENSORS

F1345 var papildināt ar telpas devēju (BT50). Telpas devējam ir dažādas funkcijas:

1. Pašreizējās telpas temperatūras parādīšana F1345 displejā.
2. Telpas temperatūras mainīšanas opcija °C.
3. Precīzas telpas temperatūras regulēšanas opcija.

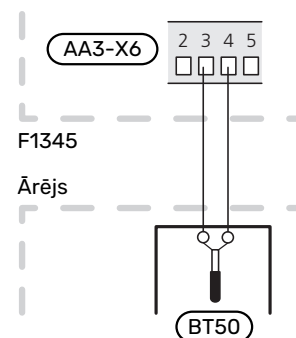
Ja nepieciešams uzturēt iestatītu temperatūru, uzstādi devēju neitrālā pozīcijā.

Piemērots novietojums ir uz brīvas iekšējās sienas priekštelpā apm. 1,5 m augstumā no grīdas. Ir svarīgi, lai devējs neatrastos vietās, kur ir šķēršļi pareiza telpas temperatūras mērījuma noteikšanai, piemēram, spraugās, starp plauktiem, aiz aizkara, virs siltuma avota vai tā tuvumā, caurvējā pie ārējām durvīm vai tiešā saules gaismā. Problēmas var radīt arī noslēgti radiatoru termostati.

F1345 darbojas arī bez telpas devēja, taču, ja vēlaties nolasīt dzīvojamo iekštelpu temperatūru F1345 displejā, devējam jābūt uzstādītam. Savienojiet telpas devēju ar X6:3 un X6:4 uz ieejas plates (AA3).

Ja telpas temperatūras sensoram būs regulēšanas funkcija, tā tiek aktivizēta izvēlnē 1.9.4 - "telpas sensora iestatījumi".

Ja telpas sensors tiek lietots telpā ar apsildāmu grīdu, tam jābūt tikai informatīvai funkcijai, nevis telpas temperatūras kontrolēšanai.



### Uzmanību

Lai dzīvojamo telpu temperatūras izmaiņas stātos spēkā, ir nepieciešams laiks. Piemēram, īsi laika periodi kombinācijā ar apsildāmo grīdu apkuri neradīs jūtamas izmaiņas telpas temperatūrā.

## PAKĀPENISKI VADĪTS PAPILDU SILDĪTĀJS



### Piezīme

Visām sadales kārbām jābūt marķētām ar brīdinājumu par ārēju spriegumu.

Ārēju pakāpeniski vadīto papildu sildītāju var regulēt ar līdz trim bezpotenciāla relejiem pa F1345 (3 pakāpēm lineāri vai 7 pakāpēm bināri). Izmantojot papildpiederumu AXC 50, papildu sildītāja regulēšanā var lietot trīs papildu bezpotenciāla relejus, kas tādā gadījumā nodrošina, maks., 3+3 lineāras vai 7+7 bināras pakāpes.

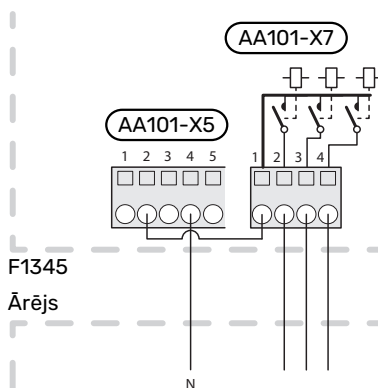
Pakāpju aktivizēšana notiek ar vismaz 1 minūtes intervālu, un pakāpju pabeigšana notiek ar vismaz 3 sekunžu intervālu.

Pievienojiet kopējo fāzi spaiļu blokam AA101-X7:1.

1. pakāpe ir pievienota spaiļu blokam AA101-X7:2.
2. pakāpe ir pievienota spaiļu blokam AA101-X7:3.
3. pakāpe ir pievienota spaiļu blokam AA101-X7:4.

Pakāpeniski vadīta papildu sildītāja iestatījumi tiek veikti izvēlnē 4.9.3 un 5.1.12.

Papildu sildītāja darbību var bloķēt, pieslēdzot bezsprieguma slēdža funkciju pie AUX ieejas spaiļu blokā AA3-X6 un AA101-X10. Funkcija jāaktivizē izvēlnē 5.4.



### Uzmanību

Ja releji tiks izmantoti darba spriegumam, pārvienojiet padevi no AA101-X5:1 - 3 uz AA101-X7:1. Pieslēdziet neitrālo no ārējā papildu sildītāja pie AA101-X5:4 - 6.

## JAUCĒJA VADĪTS PAPILDU SILDĪTĀJS



### Piezīme

Visām sadales kārbām jābūt marķētām ar brīdinājumu par ārēju spriegumu.

Izmantojot šo savienojumu, var pieslēgt ārēju papildu sildītāju, piemēram, šķidrā kurināmā katlu, gāzes katlu vai centrāl apkuri.

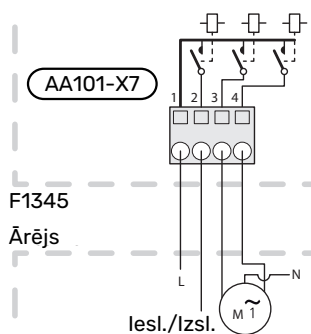
Pieslēgumam nepieciešams, lai apkures katla devējs (BT52) būtu savienots ar vienu no AUX ieejām F1345, skatiet 34. lpp. šo devēju var atlasīt, ja "jaucējv. vadīts pap. sild." ir atlasīts izvēlnē 5.1.12.

Izmantojot trīs relejus, F1345 kontrolē jaucējvārstu un sākuma signālu papildu siltumam. Ja uzstādītā iekārta nespēj uzturēt pareizo turpgaitas temperatūru, sāk darboties papildu sildītājs. Kad apkures katla devējs (BT52) pārsniedz iestatīto vērtību, F1345 sūta signālu jaucējam (QN11), lai atvērtos no papildu sildītāja. Jaucējs (QN11) pielāgojas, lai nodrošinātu, ka faktiskā turpgaitas temperatūra atbilst vadības sistēmas teorētiskai aprēķinātajai vēlamajai vērtībai. Kad apkures slodze pietiekami samazinās, proti, vairs nav nepieciešams papildu sildītājs, jaucējs (QN11) pilnībā aizveras. Rūpnīcā iestatītais apkures katla minimālais darbības laiks ir 12 stundas (to var pielāgot izvēlnē 5.1.12).

Jaucēja vadīta papildu sildītāja iestatījumi tiek veikti izvēlnē 4.9.3 un 5.1.12.

Pievienojiet jaucēja motoru (QN11) spaiļu blokam AA101-X7:4 (230 V, atvērts) un 3 (230 V, aizvērts).

Lai kontrolētu papildu sildītāja ieslēgšanu un izslēgšanu, pievienojiet papildu sildītāju spaiļu blokam AA101-X7:2.



Papildu sildītāja darbību var bloķēt, pieslēdzot bezsprieguma slēdža funkciju pie AUX ieejas spaiļu blokā AA3-X6 un AA101-X10. Funkcija jāaktivizē izvēlnē 5.4.

## PAPILDU SILDĪTĀJS TVERTNĒ



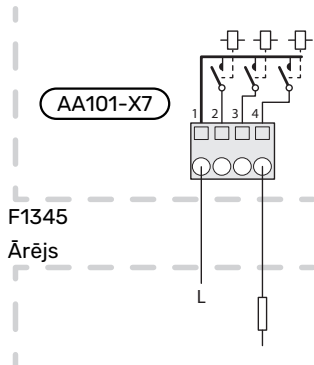
### Piezīme

Visām sadales kārbām jābūt marķētām ar brīdinājumu par ārēju spriegumu.

Izmantojot šo savienojumu, ārējais papildu sildītājs tvertnē palīdz ražot karsto ūdeni, kamēr kompresori nodrošina apkuri.

Papildu sildītāju tvertnē aktivizē izvēlnē 5.1.12.

Lai kontrolētu papildu sildītāja ieslēgšanu un izslēgšanu tvertnē, pievienojiet papildu sildītāju spaiļu blokam AA101-X7:4.



Papildu sildītāja darbību var bloķēt, pieslēdzot bezsprieguma slēdža funkciju pie AUX ieejas spaiļu blokā AA3-X6 un AA101-X10. Funkcija jāaktivizē izvēlnē 5.4.

## RELEJA IZEJA AVĀRIJAS REŽIMĀ

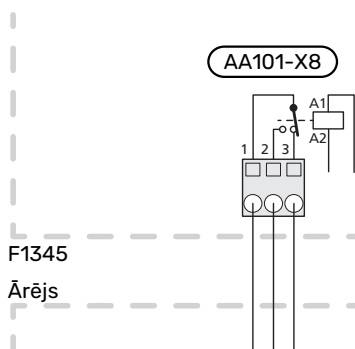


### Piezīme

Visām sadales kārbām jābūt marķētām ar brīdinājumu par ārēju spriegumu.

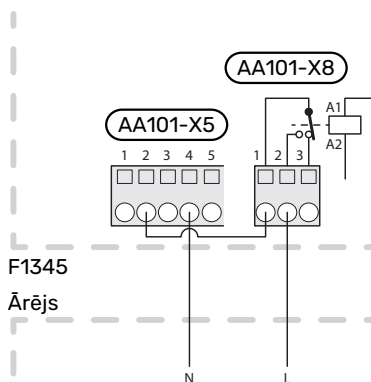
Kad slēdzis (SF1) ir iestatīts režīmā "Δ" (avārijas režīmā), tiek aktivizēti iekšējie cirkulācijas sūkņi (EP14-GP1 un EP15-GP1) un bezpotenciāla regulējams avārijas režīma relejs (AA101-K4). Ārējie papildpiederumi ir atvienoti.

Avārijas režīma releju var izmantot, lai aktivizētu ārējo papildu sildītāju, šādā gadījumā pie vadības kontūra jābūt pieslēgtam ārējam termostatom, lai kontrolētu temperatūru. Nodrošiniet, lai siltumnesējs cirkulē cauri ārējam papildu sildītājam.



### Uzmanību

Kad ir aktivizēts avārijas režīms, netiek sildīts karstais ūdens.



### Uzmanību

Ja releji tiks izmantoti darba spriegumam, pārvienojiet padevi no AA101-X5:1 - 3 uz AA101-X8:1. Pieslēdziet neitrālo no ārējā papildu sildītāja pie AA101-X5:4 - 6.

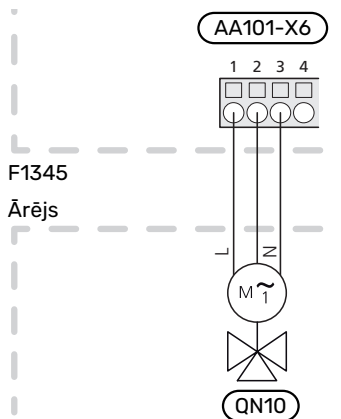


## DIVVIRZIENU VĀRSTI

F1345 var papildināt ar ārējo pārslēdzējvārstu (QN10) karstā ūdens kontrolei (papildpiederumus skatiet 47. lpp.).

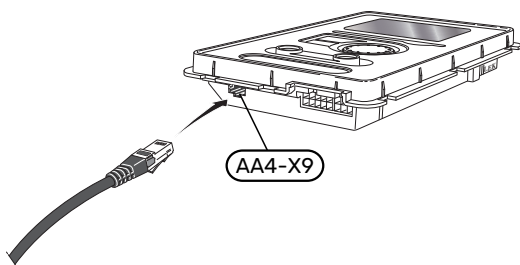
Pievienojiet ārējo pārslēdzējvārstu (QN10) spaiļu blokam AA101-X6:3 (N), AA101-X6:2 (darbība) un AA101-X6:1 (L), kā parādīts attēlā.

Ja vairāki siltumsūkņi ir saslēgti kā galvenā/ķēdes iekārtas, pieslēdziet elektriski vadāmu pārslēdzošo vārstu atbilstoši siltumsūkņu savienojuma veidam. Neatkarīgi no tā, kuram siltumsūkņim pārslēdzējvārsts tiek pieslēgts, tā darbību vada galvenais siltumsūkņis.



## MYUPLINK

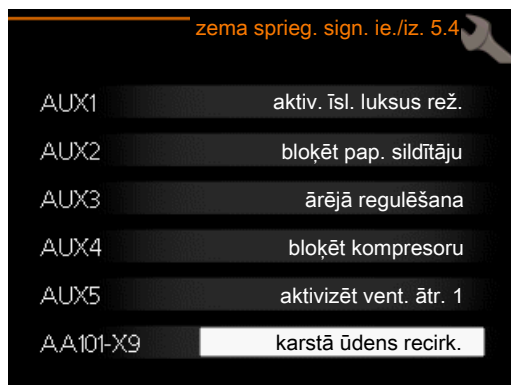
Tīklam pievienotu kabeli (tiešs, Cat.5e UTP) ar RJ45 kontaktu (spraudņa tipa) savienojiet ar kontaktu AA4-X9 displeja iekārtā (kā parādīts). Lietojiet kabeļa sprostgredzenu (UB3) siltumsūkņī kabeļa izvilkšanas nolūkā.



## ĀRĒJĀ SAVIENOJUMA IESPĒJAS (AUX)

F1345 ir programmatūras kontrolētas AUX ievades un izvades ārēja slēdža funkcijas (kontakts jābūt bez sprieguma) vai sensora pievienošanai.

Izvēlnē 5.4 - "zema sprieg. sign. ie./iz." atlasiet AUX savienojumu, kam jāpievieno katra funkcija.



Lai nodrošinātu noteiktas funkcijas, var būt nepieciešami papildpiederumi.



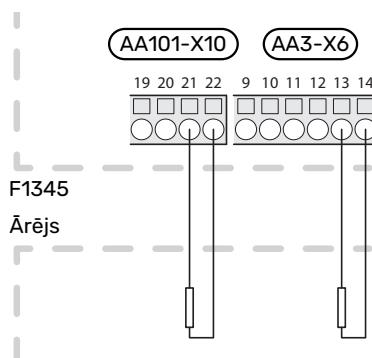
### Ieteikums

Dažas tālāk minētās funkcijas var arī aktivizēt un plānot, izmantojot izvēlnes iestatījumus.

## Izvēles ieejas

Ieejas, kuras šīm funkcijām var izvēlēties spaiļu blokā (AA3) un (AA101), ir šādas:

AUX1	AA3-X6:9-10
AUX2	AA3-X6:11-12
AUX3	AA3-X6:13-14
AUX4	AA101-X10:19-20
AUX5	AA101-X10:21-22



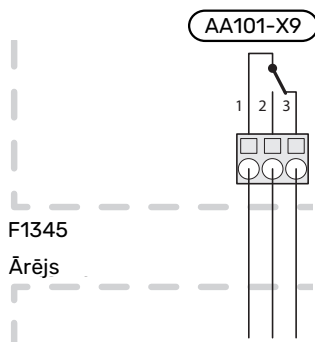
Iepriekšminētajā piemērā ir izmantotas ieejas AUX3 (AA3-X6:13-14) un AUX5 (AA101-X10:21-22) spaiļu blokā.

## Atlasāmās izvades

Izvēles izeja ir AA101-X9.

Izvades ir bezsprieguma pārslēgšanas releji.

Ja slēdzis (SF1) ir stāvoklī "⏻" vai "⚠", relejs ir trauksmes pozīcijā.



### Uzmanību

Uz releju izvadi var attiekties 2 A maks. slodze pie aktīvas slodzes (230 V~).



### Ieteikums

Ja pie AUX izejas jāpievieno vairākas funkcijas, nepieciešams AXC papildpiederums.

## Iespējamā AUX ieeju izvēle

### Temperatūras sensors

Pieejamās iespējas ir:

- apkures katls (BT52) (tiek rādīts tikai tad, ja izvēlnē 5.1.12 – "iebūvētais papildu elektr. sild." ir atlasīts jaucēja vadīts papildu sildītājs)
  - dzesēšana/apsilde (BT74) nosaka, kad ir laiks pārslēgties starp dzesēšanas un sildīšanas režīmiem (atlasāms, ja 5.2.4 – "papildpiederumi" ir aktivizēta dzesēšanas funkcija).
- Ja ir uzstādīti vairāki telpas sensori, izvēlnē 1.9.5 var izvēlēties, kuru no šiem sensoriem aktivizēt.
- Kad dzesēšanas/apsildes devējs (BT74) ir savienots un aktivizēts izvēlnē 5.4, nevienam citu telpas devēju izvēlnē 1.9.5 – "dzesēšanas iestatījumi" vairs atlasīt nevar.

### Kontrolieris

Pieejamās iespējas ir:

- ārēju iekārtu trauksme.  
Trauksmes funkcija ir pievienota vadības moduļim, tādēļ darbības kļūme displejā tiks parādīta kā informatīvs ziņojums. NO vai NC tipa bezsprieguma signāls.
- līm. aizsardz.<sup>1</sup> / spiediena slēdzis / aukstumnesēja plūsmas monitors.
  - Bloķē visu iekārtu, konkrētu siltumsūkni vai kompresora moduli (NO/NC).
- klimata sistēmas spiediena slēdzis (NC).
- krāsns monitors papildpiederumam ERS.  
Krāsns monitors ir termostats, kas savienots ar skursteni. Ja negatīvais spiediens ir pārāk zems, ventilatori ERS (NC) tiek izslēgti.

### Ārēja funkciju aktivizēšana

Ārēja slēdža funkciju var pieslēgt F1345, lai aktivizētu dažādas funkcijas. Funkcija tiek aktivizēta laikā, kad slēdzis ir aizvērts.

Iespējamās funkcijas, kuras var aktivizēt:

- aukstumnesēja sūkņa piespiedu vadība;
- karstā ūdens komforta režīms "īsl. luksus rež.".
- karstā ūdens komforta režīms "ekonomiskais".
- "ārējā regulēšana"

Kad slēdzis ir aizvērts, temperatūra mainās °C (ja telpas devējs ir pievienots un aktivizēts). Ja telpas devējs nav pievienots vai aktivizēts, tad vēlamās "temperatūra" (apkures raksturliķnes nobīde) izmaiņas tiek iestatītas ar atlasīto skaitu darbību. Šo vērtību var regulēt starp -10 un +10. Klimata sistēmas 2 ārējā regulēšana uz 8 tiek veikta attiecīgajās papildpiederumu platēs.

– *klimata sistēma 1 uz 8*

Maiņas vērtības iestatījumu veic izvēlnē 1.9.2 – "ārējā regulēšana".

<sup>1</sup> Papildpiederums NV 10

- lai aktivizētu vienu no četriem ventilatora ātrumiem.  
(Var izvēlēties, ja ir aktivizēts ventilācijas papildpiederums.)  
Pieejamas šādas iespējas:
  - "aktivizēt vent. ātr. 1 (NO)" - "aktivizēt vent. ātr. 4 (NO)"
  - "aktivizēt vent. ātr. 1 (NC)"

Ventilatora ātrums tiek aktivizēts laikā, kad slēdzis ir aizvērts. Parastais ātrums tiek atjaunots tad, kad slēdzis atkal ir atvērts.

- SG ready



### Uzmanību

Šo funkciju var izmantot elektrotīklos, kuri atbalsta "SG Ready" standartu.

"SG Ready" nepieciešamas divas AUX ieejas.

"SG Ready" ir gudri izmantojams tarifu kontroles veids, kuru izmantojot elektroenerģijas piegādātājs var noteikt iekštelpu, karstā ūdens un/vai baseina temperatūru (ja attiecas) vai noteiktos dienas laikos vienkārši bloķēt F1345 papildu sildītāju un/vai kompresoru (kad šī funkcija ir aktivizēta, to var atlasīt izvēlnē 4.1.5 - "SG Ready" pēc funkcijas aktivizēšanas). Aktivizējiet šo funkciju, savienojot bezpotenciāla slēdža funkcijas ar divām ievadēm, kas atlasītas izvēlnē 5.4 - "zema sprieg. sign. ie./iz." (SG Ready A un SG Ready B).

Ja slēdzis ir ciet vai vaļā, tas nozīmē, ka aktivizēta kāda no šīm darbībām:

- Bloķēšana (A: Ciet, B: Vaļā)

"SG Ready" ir aktīvs. Kompresors siltumsūkni un papildu sildītājs ir bloķēts.

- Standarta režīms (A: Atvērts, B: Atvērts)

SG Ready nav aktīva. Sistēma netiek ietekmēta.

- Zemu izmaksu režīms (A: Atvērts, B: Aizvērts)

"SG Ready" ir aktīvs. Sistēma darbojas ekonomiskajā režīmā un, piemēram, var izmantot elektroenerģijas piegādātāja zema tarifa režīmu vai darboties palielinātas jaudas režīmā, izmantojot jebkādu savu barošanas avotu (sistēmas darbību var regulēt izvēlnē 4.1.5).

- Jaudas pārpalikuma režīms (A: Aizvērts, B: Aizvērts)

"SG Ready" ir aktīvs. Sistēmai atļauts darboties ar pilnu jaudu (ļoti zema cena), ja attiecīgais elektroenerģijas piegādātājs nodrošina zemākus tarifus (sistēmas darbību var iestatīt izvēlnē 4.1.5).

(A = SG Ready A un B = SG Ready B)

### Ārēja funkciju bloķēšana

Ārēja slēdža funkciju var pieslēgt F1345, lai bloķētu dažādas funkcijas. Jāizmanto bezsprieguma slēdzis, un aizvērts slēdzis aktivizē bloķēšanu.



### Piezīme

Bloķēšana rada sasalšanas risku.

Funkcijas, kuras var bloķēt:

- apkure (apkures iespējas bloķēšana);
- kompresors (EP14 un EP15 bloķēšanu var kombinēt. Ja vēlaties bloķēt gan (EP14), gan (EP15), būs nepieciešamas divas AUX ieejas)
- karstais ūdens (karstā ūdens sagatavošana). Karstā ūdens cirkulācija (KŪ cirkulācija) turpina darboties.
- iekšēji vadīts papildu siltums
- tarifu bloķēšana (papildu sildītājs, kompresors, apkure, dzesēšana un karstais ūdens ir atvienots).

### Iespējamās AUX izejas izvēles

#### Indikatori

- trauksme
- vispārējs trauksmes signāls
- dzesēšanas režīma indikators (attiecas tikai tad, ja ir uzstādīti dzesēšanas papildpiederumi)
- brīvdiena

#### Vadība

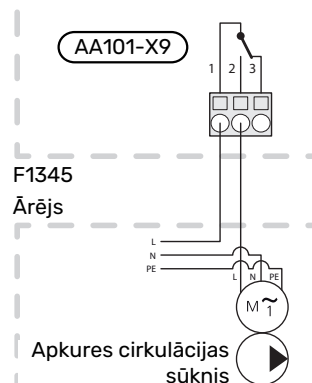
- gruntsūdens sūknis
- cirkulācijas sūknis, karstā ūdens cirkulācija
- ārējais siltumnesēja sūknis
- papildu sildītājs apkures kontūrā



### Piezīme

Uz attiecīgā sadales skapja jābūt brīdinājuma uzlīmei par ārēju spriegumu.

Kā parādīts tālāk, AUX izejai ir pievienots ārējais cirkulācijas sūknis. Ja sūknim jādarbojas trauksmes gadījumā, kabelis jāpārvieta no pozīcijas 2 uz pozīciju 3.





## Uzmanību

Informāciju par releja pozīciju darbību skatiet sadaļā "Releja izeja avārijas režīmā" 32. lpp.

## Papildpiederumu pieslēgšana

Norādījumi par papildpiederumu pievienošanu ir sniegti attiecīgo papildpiederumu uzstādīšanas instrukcijās. Sarakstu ar papildpiederumiem, kurus var lietot ar F1345 skatiet [nibe.eu](http://nibe.eu).

# Nodošana ekspluatācijā un regulēšana

## Sagatavošanās

1. Pārbaudiet, vai slēdzis (SF1) ir pozīcijā "I".
2. Pārbaudiet, vai ārēji uzstādītie uzpildes vārsti ir pilnībā noslēgti.



### Uzmanību

Pārbaudiet miniatūro izslēdzēju un motora aizsargizslēdzējus. Transportēšanas laikā tie var atslēgties.

## Uzpildīšana un atgaisošana

### Klimata sistēmas uzpildīšana

1. Atveriet uzpildes vārstu (ārējs, nav iekļauts izstrādājuma komplektā). Iepildiet klimata sistēmā ūdeni.
2. Atveriet atgaisošanas vārstu (ārējs, nav iekļauts izstrādājuma komplektā).
3. Ja ūdens, kas iztek no atgaisošanas vārsta, nav sajaukts ar gaisu, aizveriet vārstu. Pēc kāda laika spiediens sāks paaugstināties.
4. Kad ir sasniegts atbilstošs spiediens, aizveriet ieplūdes vārstu.

### Klimata sistēmas atgaisošana

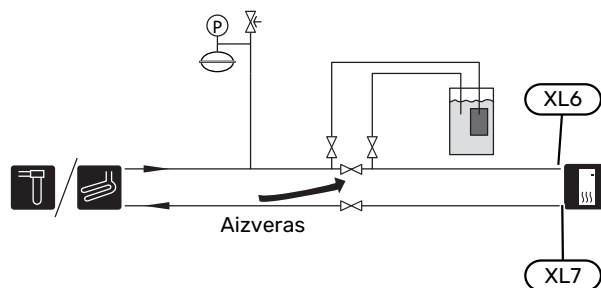
1. F1345 atgaisošānu veiciet, izmantojot atgaisošanas vārstu (ārējs, nav iekļauts izstrādājuma komplektā), un pārējās klimata sistēmas atgaisošānu veiciet, izmantojot attiecīgos atgaisošanas vārstus.
2. Turpiniet uzpildīšanu un atgaisošānu, līdz viss gaiss ir izlaists un ir pareizs spiediens.

## KOLEKTORA SISTĒMAS UZPILDĪŠANA UN ATGAISOŠANA

Uzpildot aukstumnesēja sistēmu, atvērtā tvertnē sajauciet ūdeni ar pretaizsalšanas šķidrumu. Maisījuma sasalšanas temperatūra nedrīkst būt augstāka par  $-15\text{ }^{\circ}\text{C}$ . Aukstumnesēju uzpilda, pievienojot uzpildes sūkni.

1. Pārbaudiet, vai kolektora sistēmā nav noplūdes.
2. Pieslēdziet uzpildes sūkni un uzstādiet atplūdes līniju uz aukstumnesēja sistēmas apkopes savienojumiem, kā parādīts attēlā.
3. Aizveriet noslēgvārstu starp apkopes savienojumiem.
4. Atveriet apkopes savienojumus.
5. Ieslēdziet uzpildes sūkni.
6. Uzpildiet un atgaisojiet aukstumnesēja sistēmu līdz atpakaļgaitas caurulē ieplūst tīrs šķidrumums bez gaisa piemaisījuma.
7. Aizveriet apkopes savienojumus.

8. Atveriet noslēgvārstu starp apkopes savienojumiem.



### Apzīmējumi

Simbols	Nozīme
	Noslēgvārsts
	Izplešanās tvertne
	Manometrs
	Drošības vārsts

# Palaišana un pārbaude

## DARBA SĀKŠANAS CEĻVEDIS



### Piezīme

Lai slēdzi varētu iestatīt pozīcijā "I", klimata sistēmā jābūt ūdenim.



### Piezīme

Neiedarbiniet F1345, ja pastāv risks, ka ūdens sistēmā ir sasalis.



### Piezīme

Ja ir savienoti vairāki siltumsūkņi, darba sākšanas ceļvedis vispirms jāpalaiž pakārtotos siltumsūkņos.

Siltumsūkņos, kas nav galvenie bloki, var veikt iestatījumus tikai katram siltumsūkņa cirkulācijas sūknim. Citus iestatījumus veic un kontrolē galvenais bloks.

1. Iestatiet slēdzi (SF1), kas atrodas uz F1345, pozīcijā "I".
2. Izpildiet darba sākšanas ceļvedī redzamās instrukcijas. Ja, iedarbinot F1345, darba sākšanas ceļvedis neparādās, palaidiet to manuāli izvēlnē 5.7.

Izpildiet darba sākšanas ceļvedī redzamās instrukcijas pamatiekārtas displejā. Ja, iedarbinot pamatiekārtu, darba sākšanas ceļvedis neparādās, palaidiet to manuāli izvēlnē 5.7.



### Ieteikums

Skatiet lietošanas rokasgrāmatu, lai iegūtu plašāku ievadu F1345 vadības sistēmas darbībā (darbība, izvēlnes u. c.).

## Nodošana ekspluatācijā

Pirmo reizi ieslēdzot iekārtu, tiks palaists darba sākšanas ceļvedis. Darba sākšanas ceļvedī norādīts, kādas darbības ir jāveic pirmās iedarbināšanas laikā, un sniegts ievads par iekārtas pamata iestatījumiem.

Darba sākšanas ceļvedis nodrošina to, ka iedarbināšana tiek veikta korekti, un tāpēc to nevar apiet.



### Uzmanību

Tik ilgi, kamēr būs aktīvs darba sākšanas ceļvedis, neviena iekārtas funkcija automātiski neieslēgsies.

Ceļvedis parādīsies pēc katras iekārtas atiestatīšanas tik ilgi, līdz tas netiks atslēgts pēdējā lapā.



### Uzmanību

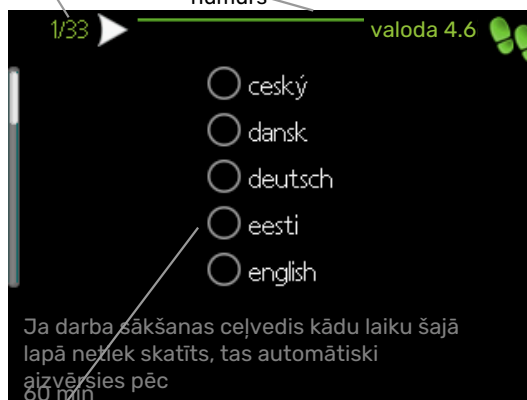
Iedarbinot F1345-30 līdz 60 kW, sākas kompresoru priekšsildīšana. Priekšsildīšana turpinās, līdz kompresora devējs (BT29) ir stabils par 10 grādiem augstākā temperatūrā nekā zema spiediena devējs (BP8) (F1345-60 kW gadījumā tas var ilgt līdz 12 stundām).

Papildinformāciju skatiet informācijas izvēlnē.

## Darbības funkcijas darba sākšanas ceļvedī

A. Lapa

B. Nosaukums un izvēlnes numurs



C. Opcija / iestatījums

### A. Lapa

Šeit varat redzēt, cik tālu esat ticis darba sākšanas ceļvedī.

Ritiniet pa darba sākšanas ceļveža lapām šādā veidā:

1. Grieziet vadības ripu, līdz tiek sasniegta viena no bultas atzīmēm augšējā kreisajā stūrī (pie lappuses numura).
2. Nospiediet taustiņu OK, lai izlaistu kādas lapas darba sākšanas ceļvedī.

### B. Nosaukums un izvēlnes numurs

Šeit var redzēt, kura vadības sistēmas izvēlne izmantota šajā darba sākšanas ceļveža lapā. Iekavās esošie cipari norāda vadības sistēmas izvēlnes numuru.

Ja vēlaties uzzināt vairāk par attiecīgajām izvēlnēm, lasiet vai nu apakšizvēlnē, vai lietošanas rokasgrāmatas nodaļā "Vadība – izvēlnes"

Ja vēlaties uzzināt vairāk par saistītajām izvēlnēm, vai nu skatiet palīdzības izvēlni, vai lasiet lietotāja rokasgrāmatu.

### C. Opcija / iestatījums

Šeit veic sistēmas iestatījumus.

## SŪKŅA ĀTRUMA IESTATĪŠANA

### Sūkņa regulēšana, automātiskā darbība

#### Aukstumnesēja daļa F1345-24/30 kW

Lai iestatītu pareizo plūsmu aukstumnesēja sistēmā, aukstumnesēja sūkņim ir jādarbojas ar pareizo ātrumu. F1345 ir aukstumnesēja sūkņis, kas tiek regulēts automātiski standarta režīmā. Noteiktām funkcijām un papildpiederumiem var būt nepieciešama iekārtas manuāla ieslēgšana, un šādā gadījumā ir jāiestata pareizais ātrums.



#### Ieteikums

Lai nodrošinātu optimālu darbību, kad iekārtā ir savienoti vairāki siltumsūkņi, visiem siltumsūkņiem jābūt vienāda lieluma kompresoram.

Automātiskā kontrole ir aktīva kompresora darbības laikā, un tā iestata aukstumnesēja sūkņa ātrumu, lai tiktu iegūta optimāla temperatūras starpība starp turpgaitu un atpakaļgaitu.

#### Klimata sistēma

Lai iestatītu pareizo plūsmu klimata sistēmā, siltumnesēja sūkņim ir jādarbojas ar pareizo ātrumu F1345 ir siltumnesēja sūkņis, ko var automātiski vadīt automātiskajā režīmā. Noteiktām funkcijām un papildpiederumiem var būt nepieciešama iekārtas manuāla ieslēgšana, un šādā gadījumā ir jāiestata pareizais ātrums.

Automātiskā vadība ir aktīva kompresora darbības laikā, un tā iestata siltumnesēja sūkņa ātrumu atbilstošajam darbības režīmam, lai tiktu sasniegta optimāla temperatūras starpība starp turpgaitu un atpakaļgaitu. Apkures darbības laikā tiek izmantota izvēlnē 5.1.14 iestatītā PĀT (piemērotā āra temperatūra) un temperatūras starpība. Ja nepieciešams, maksimālo cirkulācijas sūkņa ātrumu var ierobežot 5.1.11. izvēlnē.

### Sūkņa regulēšana, manuālā darbība

#### Aukstumnesēja daļa F1345-24/30 kW

F1345 ir aukstumnesēja sūkņi, ko var vadīt automātiski. Manuālas darbības gadījumā: deaktivizējiet "automātisks" izvēlnē 5.1.9 un tad iestatiet ātrumu atbilstoši turpmākajām diagrammām.



#### Uzmanību

Ja pasīvai dzesēšanai tiek izmantots papildpiederums, aukstumnesēja sūkņa ātrums jāiestata izvēlnē 5.1.9.

Iestatiet sūkņa ātrumu, kad sistēma ir nonākusi līdzsvarā (ideālā gadījumā 5 minūtes pēc kompresora iedarbināšanas).

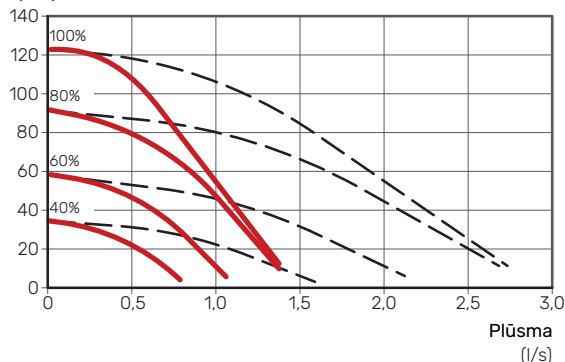
Regulējiet plūsmu tā, lai izplūstošā aukstumnesēja (BT11) un ieplūstošā aukstumnesēja (BT10) temperatūru starpība būtu 2–5 °C. Pārbaudiet šīs temperatūras izvēlnē 3.1 "inf. par apk." un regulējiet aukstumnesēja sūkņa (GP2) darbības

ātrumu, līdz tiek sasniegta vajadzīgā temperatūras starpība. Liela starpība liecina par lēnu aukstumnesēja plūsmu, bet neliela starpība liecina par ātru aukstumnesēja plūsmu.

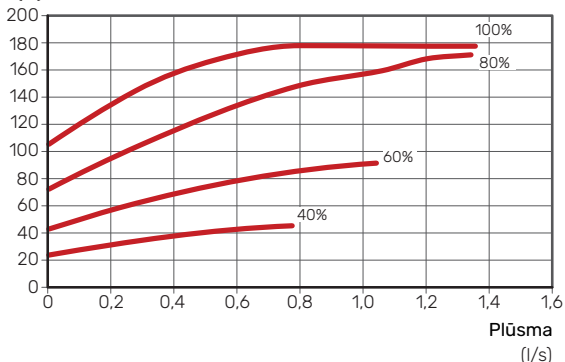
— 1 cirkulācijas sūkņi  
— 2 cirkulācijas sūkņi

#### F1345-24 kW

Pieejamais spiediens (kPa)

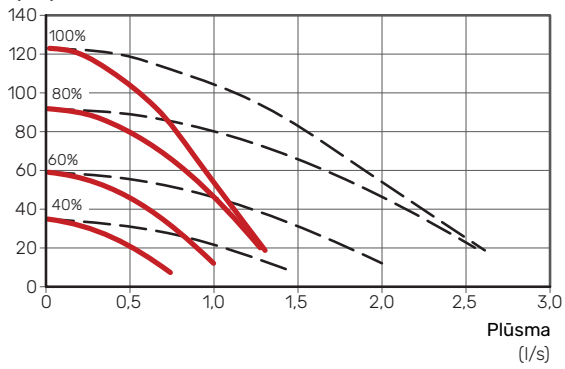


Izplūdes cirkulācijas sūkņis (W)

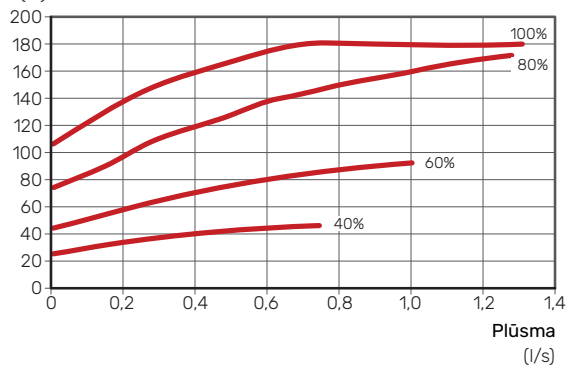


## F1345-30 kW

Pieejamais spiediens  
(kPa)



Izplūdes cirkulācijas sūknis  
(W)



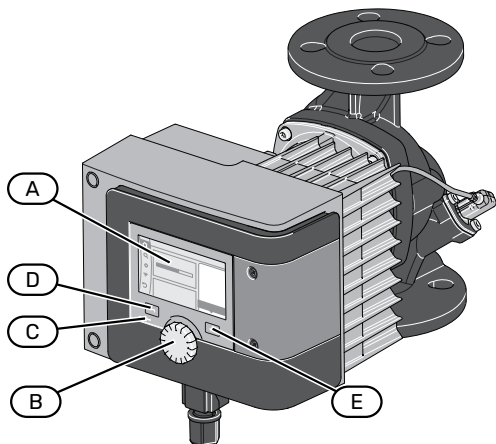


## Aukstumnesēja daļa F1345-40 un 60 kW

### Iekļautā aukstumnesēja sūkņa (GP16) iestatīšana

Lai konfigurētu iekļauto aukstumnesēja sūkni (GP16), aukstumnesēja sūkņa displejā ir nepieciešami šādi iestatījumi.

#### Displeja iekārta



- |                       |   |
|-----------------------|---|
| A Displejs            | Norādījumi un iestatījumi tiek rādīti displejā. Varat viegli pārvietoties starp dažādām izvēlnēm un opcijām, lai veiktu iestatījumus vai iegūtu informāciju. Apstipriniet atlasi, nospiežot pogu. |
| B Vadības ripa        | Vadības ripu var pagriezt pa labi vai kreisi. Jūs varat: <ul style="list-style-type: none"><li>• ritināt izvēlnes un pārslēgt opcijas;</li><li>• palielināt un samazināt vērtības;</li></ul>      |
| C Stāvokļa indikators | Ja konfigurācija vadībai ar analogo ievadi ir bijusi sekmīga, stāvokļa indikators deg zilā krāsā. Pretējā gadījumā indikators nedeg.  |
| D Enter               | Atgriezieties izvēlnē vai nospiediet un turiet nospieztu pogu, lai atgrieztos sākuma ekrānā.  |
| E Iestatījums         | Atveriet izvēlni, lai skatītu citus iestatījumus.   |

6. Atgriezieties sākuma ekrānā, nospiežot un pāris sekundes turot nospieztu pogu Enter.
7. Pārlicinieties, vai stāvokļa indikators deg zilā krāsā.

#### Nodošana ekspluatācijā



##### Ieteikums

Pirmo reizi ieslēdzot iekārtu, tiks palaists darba sākšanas ceļvedis. Darba sākšanas ceļvedī jūs atlasāt valodu, kuru vēlaties displejā.

1. Atlasiet "Start venting".
2. Atgaisojiet aukstumnesēja kontūru un nogaidiet, līdz procedūra ir pabeigta pēc apm. 10 minūtēm. Ja nepieciešams, atkārtojiet.
3. Atlasiet izvēlni "Start with factory settings".

#### Izvēlnes iestatījumi – vadība, izmantojot analogo ievadi

1. Dodieties uz izvēlni "Settings".
2. Atlasiet opciju "Set auto control".
3. Atlasiet opciju "Settings assistant".
4. Atlasiet opciju "Basic control modes".
5. Atlasiet opciju "Speed n".

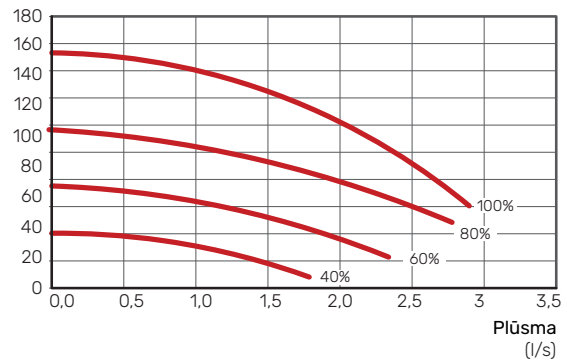
## Konfigurēšana analogās ieejas gadījumā

1. Dodieties uz izvēlni "Settings".
2. Atlasiet opciju "External interfaces".
3. Atlasiet opciju "Function analogue input".
4. Atlasiet opciju "AI1" vai "AI2" atkarībā no tā, kurā ieejā ir ievietots signāla kabelis.
5. Atlasiet opciju "Set analogue input".
6. Atlasiet opciju "Setpoint controller".
7. Atlasiet opciju "0-10V".
8. Atlasiet opciju "Use specifications".
9. Atlasiet opciju "Overview of analogue input".
10. Pārbaudiet, kāds signāls tiek nosūtīts uz cirkulācijas sūkni un attiecīgo sūkņa darbības ātrumu.
11. Atgriezieties sākuma ekrānā, nospiežot un pāris sekundes turot nospiešanu Enter.
12. Dodieties atpakaļ uz izvēlni "Settings".
13. Atlasiet opciju "Set auto control".
14. Atlasiet opciju "Setpoint speed".
15. Nospiediet iestatījumu pogu.
16. Atlasiet "Setpoint of external source".
17. Atlasiet to pašu analogo ieeju, kas tika atlasīta darbībā 4.
18. Atgriezieties sākuma ekrānā, nospiežot un pāris sekundes turot nospiešanu Enter.
19. Pārliecinieties, vai atlasītā analogā ieeja ir tā, kas tiek rādīta displejā.

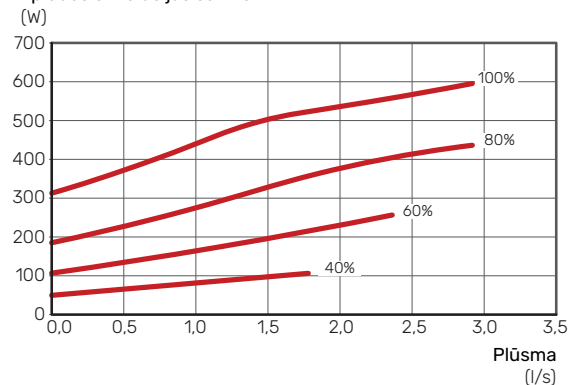
— 1 cirkulācijas sūknis

### F1345-40 kW

Pieejamais spiediens  
(kPa)

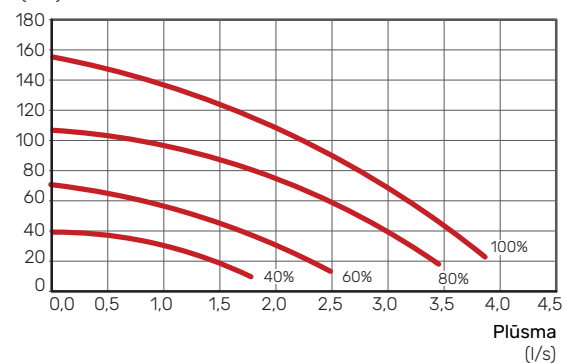


Izplūdes cirkulācijas sūknis  
(W)

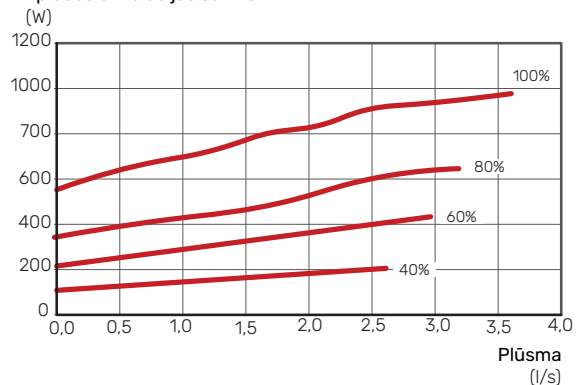


### F1345-60 kW

Pieejamais spiediens  
(kPa)



Izplūdes cirkulācijas sūknis  
(W)



## Klimata sistēma

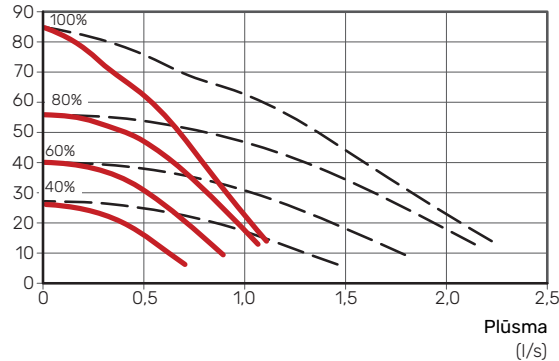
F1345 ir siltumnesēja sūkņi, ko var vadīt automātiski. Manuālas darbības gadījumā: deaktivizējiet "automātisks" izvēlnē 5.1.11 un tad iestatiet ātrumu atbilstoši turpmākajām diagrammām.

Turpgaitas temperatūru starpībai jāatbilst darbības nosacījumiem (apkures darbība: 5 - 10 °C, karstā ūdens ražošana: 5 - 10 °C, baseina ūdens sildīšana: apm. 15 °C) starp pieplūdes temperatūras sensoru un atplūdes līnijas devēju. Pārbaudiet šīs temperatūras izvēlnē 3.1 "inf. par apk." un regulējiet siltumnesēja sūkņu (GP1) darbības ātrumu, līdz tiek iegūta vajadzīgā temperatūru starpība. Liela starpība liecina par lēnu siltumnesēja plūsmu, bet neliela starpība liecina par ātru siltumnesēja plūsmu.

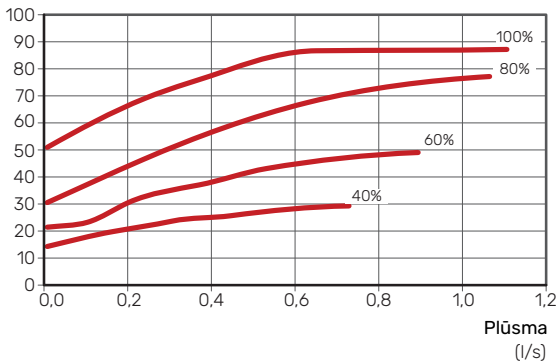
- 1 cirkulācijas sūknis
- - - 2 cirkulācijas sūkņi

## F1345-24 kW

Pieejamais spiediens (kPa)

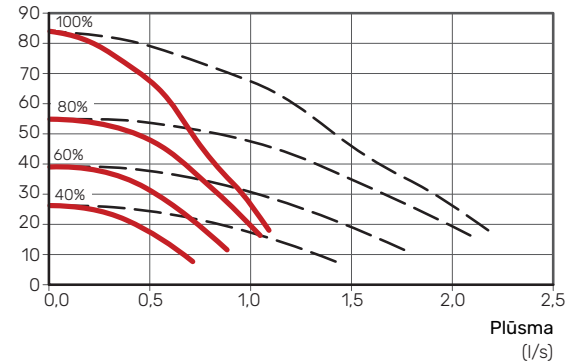


Izplūdes cirkulācijas sūknis (W)

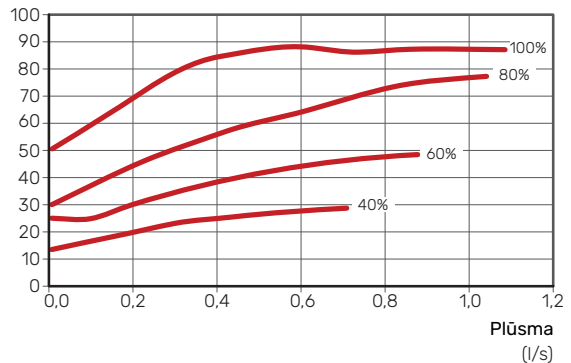


## F1345-30 kW

Pieejamais spiediens (kPa)

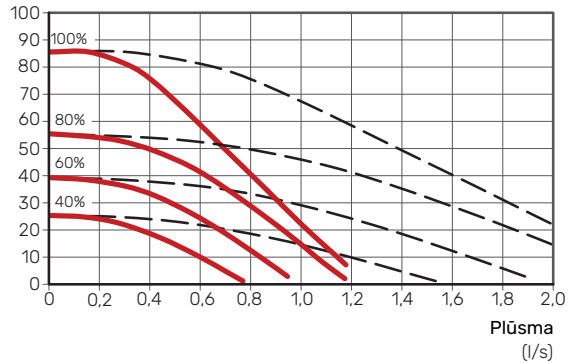


Izplūdes cirkulācijas sūknis (W)

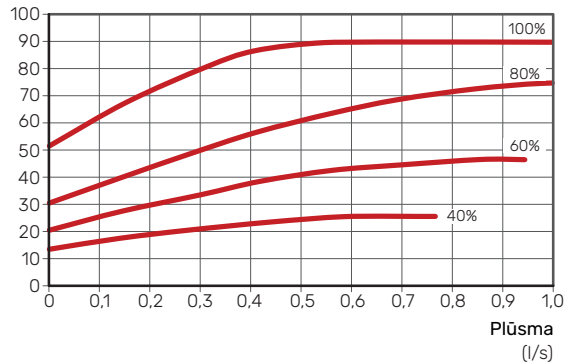


## F1345-40 kW

Pieejamais spiediens (kPa)

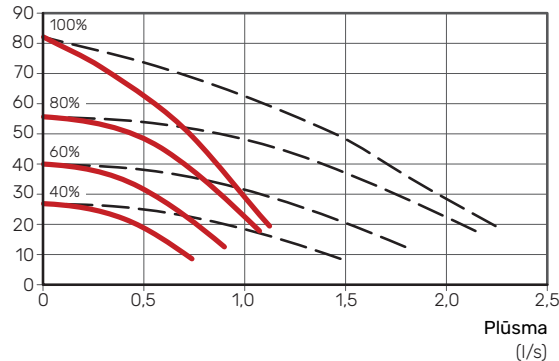


Izplūdes cirkulācijas sūknis (W)

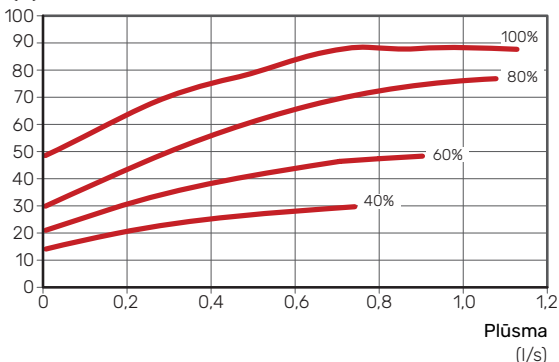


## F1345-60 kW

Pieejamais spiediens  
(kPa)



Izplūdes cirkulācijas sūknis  
(W)



## Dzesēšanas/apkures raksturlieknes iestatīšana

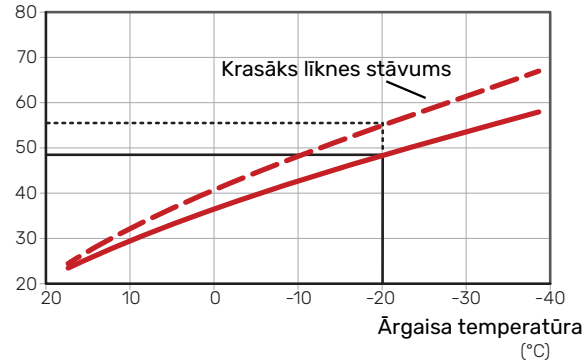
Izvēlnēs "apkures raksturliekne" var redzēt mājas apsildes raksturlieknes. Raksturlieknes uzdevums ir nodrošināt vienmērīgu iekštelpu temperatūru neatkarīgi no āra temperatūras un līdz ar to energoefektīvu darbību. Atkarībā no raksturlieknes F1345 nosaka klimata sistēmas ūdens temperatūru (turpgaitas temperatūru) un tādējādi arī iekštelpu temperatūru.

### LĪKNES KOEFICIENTS

Apkures līkne norāda, par cik grādiem tiek paaugstināta/pazemināta turpgaitas temperatūra, ja samazinās/palielinās ārējais temperatūra. Stāvāka līkne norāda uz augstāku turpgaitas temperatūru noteiktos ārējās temperatūras apstākļos.

Jo zemāka ir apkures līkne, jo energoefektīvāka darbība, lai gan pārāk zema līkne samazina komfortu.

Turpgaitas temperatūra  
(°C)



Optimālo raksturliekni nosaka klimata apstākļi un zemākā izmērītā āra temperatūra (DOT) jūsu dzīvesvietā, vai māja ir aprīkota ar radiatoriem, konvektoru ar ventilatoriem vai ar apsildāmo grīdu, kā arī – cik laba ir mājas siltumizolācija.

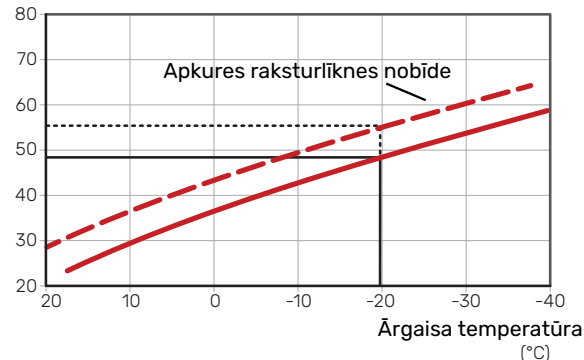
Mājām ar radiatoriem vai konvektoriem ar ventilatoru der augstāka līkne (piem., līkne 9), mājām ar apsildāmo grīdu der zemāka līkne (piem., līkne 5).

Apkures raksturliekni iestata, uzstādot apkuri, bet vēlāk var rasties nepieciešamība raksturliekni pielāgot. Pēc tam raksturlieknes regulēšanai vairs nevajadzētu būt nepieciešamai.

### RAKSTURLĪKNES NOBĪDE

Apsildes raksturlieknes nobīde nozīmē, ka turpgaitas temperatūra mainās vienādā apjomā pie visām āra temperatūrām, piem., līknes nobīde par +2 pakāpēm palielinās turpgaitas temperatūru par 5 °C pie visām āra temperatūrām.

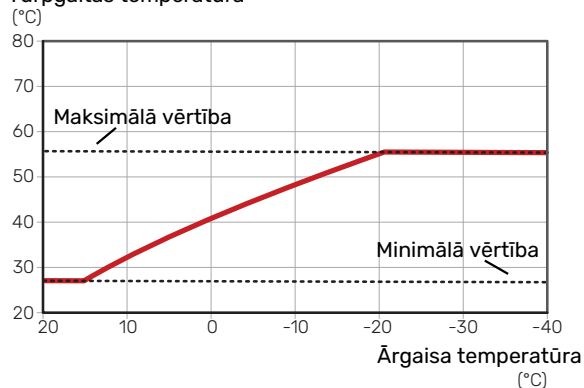
Turpgaitas temperatūra  
(°C)



### TURPGAITAS TEMPERATŪRA - MAKSIMĀLĀ UN MINIMĀLĀ VĒRTĪBA

Tā kā turpgaitas temperatūru nevar aprēķināt augstāku par iestatīto maksimālo vērtību vai zemāku par iestatīto minimālo vērtību, raksturlieknes pie šīm temperatūrām izlīdzinās.

### Turpgaitas temperatūra



### Uzmanību

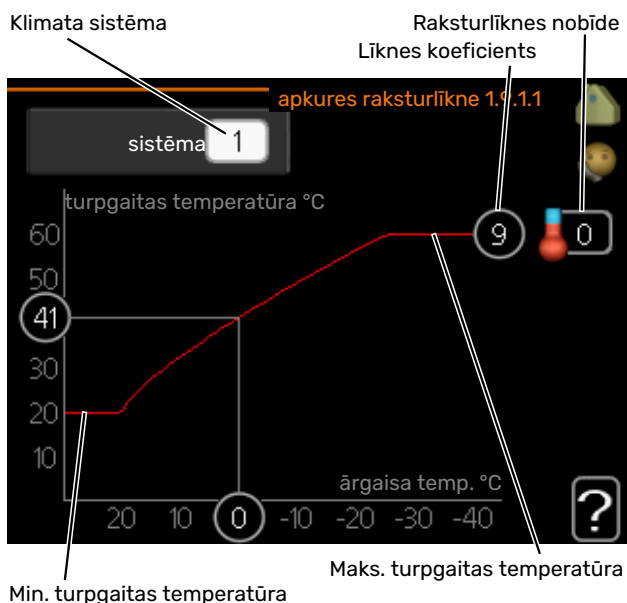
Ja ir grīdas apsildes sistēmas, maksimālā turpgaitas temperatūra parasti tiek iestatīta starp 35 un 45 °C.



### Uzmanību

Izmantojot grīdas dzesēšanu, jāierobežo "Min. turpg. temp., dzesēšana", lai novērstu kondensāciju.

## RAKSTURLĪKNES PIELĀGOŠANA



1. Izvēlieties klimata sistēmu (ja tās ir vairākas), kurai jāmaina apkures līkne.
2. Iestatiet raksturlīknes stāvumu un raksturlīknes nobīdi.



### Uzmanību

Ja jums nepieciešams regulēt "min. turpgaitas temp." un/vai "maks. turpgaitas temperatūra", šīs darbības jāveic citās izvēlnēs.

"min. turpgaitas temp." iestatījumi izvēlnē 1.9.3.

"maks. turpgaitas temperatūra" iestatījumi izvēlnē 5.1.2.



### Uzmanību

Raksturlīkne 0 nozīmē, ka tiek izmantots "sava raksturlīkne".

"sava raksturlīkne" iestatījumi tiek veikti izvēlnē 1.9.7.

## LAI NOLASĪTU APKURES RAKSTURLĪKNI

1. Pagrieziet vadības ripu tā, lai tiktu atzīmēts aplis uz ārgaisa temperatūras ass.
2. Nospiediet taustiņu OK.
3. Sekojiet pelēkajai līnijai līdz līknei un tad pa kreisi, lai nolasītu turpgaitas temperatūras vērtību pie izvēlētajās ārpuselpu temperatūras.
4. Tagad varat nolasīt vērtības pie dažādām ārgaisa temperatūrām, pagriežot vadības ripu pa labi vai pa kreisi un nolasot attiecīgo turpgaitas temperatūru.
5. Lai aizvērtu nolasīšanas režīmu, nospiediet taustiņu OK vai Atpakaļ.

# myUplink

Izmantojot myUplink, var kontrolēt uzstādīšanu – kur un kad vēlaties. Ja rodas darbības traucējumi, jūs saņemat brīdinājumu tieši uz savu e-pastu vai pašpiegādes paziņojumu uz myUplink lietotni, kas ļauj veikt tūlītēju darbību.

Apmeklējiet [myuplink.com](http://myuplink.com), lai skatītu papildinformāciju.

Atjauniniet sistēmu uz jaunāko programmatūras versiju.

## Specifikācija

Lai myUplink varētu sazināties ar F1345, ir nepieciešams tālāk norādītais:

- tīkla kabelis
- Interneta savienojums
- [myuplink.com](http://myuplink.com) konts

Iesakām mūsu mobilo lietotni, kas paredzēta myUplink.

## Savienošana

Lai savienotu sistēmu ar myUplink, rīkojieties šādi.

1. Atlasiet savienojuma veidu (WiFi/Ethernet) izvēlnē 4.1.3 – internets.
2. Atzīmējiet "pieprasīt jaunu savien. virkni" un nospiediet taustiņu OK.
3. Kad savienojuma virkne ir izveidota, tā ir redzama šajā izvēlnē un ir derīga 60 minūtes.
4. Ja jums vēl nav konta, reģistrējieties mobilajā lietotnē vai [myuplink.com](http://myuplink.com).
5. Lietojiet šo savienojuma virkni, lai savienotu iekārtu ar savu lietotāja kontu myUplink.

## Pakalpojumu klāsts

myUplink nodrošina piekļuvi dažādiem pakalpojumu līmeņiem. Ir iekļauts bāzes līmenis, un papildus tam varat izvēlēties divus maksas pakalpojumus par fiksētu gada maksu (maksā atšķiras atkarībā no izvēlētajām funkcijām).

Pakalpojuma līmenis	Pamata	Premium, paplašināta vēsture	Premium, iestatījumu maiņa
Skatītājs	X	X	X
Trauksme	X	X	X
Vēsture	X	X	X
Paplašināta vēsture	-	X	-
Pārvaldīt	-	-	X

## myUplink PRO

myUplink PRO ir pilnīgs rīks pakalpojumu līgumu piedāvāšanai galaklientam un vienmēr jaunākās informācijas nodrošināšanai par uzstādīšanu, kā arī attālas iestatījumu pielāgošanas iespējai.

Ar myUplink PRO jūs saviem saistītajiem klientiem varat nodrošināt ātru statusa un attālo diagnostiku.

Apmeklējiet [pro.myuplink.com](http://pro.myuplink.com), lai iegūtu informāciju par to, ko vēl varat darīt mobilajā lietotnē un tiešsaistē.

# Papildpiederumi

Informācija par papildpiederumu un pilnīgs papildpiederumu saraksts atrodams nibe.eu.

Visi piederumi nav pieejami visās valstīs.

## AKTĪVĀ/PASĪVĀ DZESĒŠANA 4 CAURUĻU SISTĒMĀ ACS 45

ACS 45 ir piederums, kas siltumsūkņim sniedz iespēju kontrolēt apkures un dzesēšanas ražošanu neatkarīgi vienai no otras.

Daļas Nr. 067 195

## AKTĪVĀ/PASĪVĀ DZESĒŠANA 2 CAURUĻU SISTĒMĀ HPAC 45

Pasīvai vai aktīvai dzesēšanai apvienojiet F1345 ar HPAC 45.

Paredzēts siltumsūkņiem ar jaudu 24 – 60 kW.

Daļas Nr. 067 446

## PIESLĒGUMU KOMPLEKTS SOLAR 42

Solar 42 nozīmē, ka F1345 (kopā ar VPAS) var pievienot solārajai apsildei.

Daļas Nr. 067 153

## IEGREMDĒTAIS SILDĪTĀJS IU

Šo papildpiederumu izmanto papildu sildītājam dažās akumulatoru tvertnēs.

### 3 kW

Daļas Nr. 018 084

### 6 kW

Daļas Nr. 018 088

### 9 kW

Daļas Nr. 018 090

## ENERĢIJAS MĒRĪŠANAS KOMPLEKTS EMK 500

Šis papildpiederums ir uzstādīts ārēji un tiek izmantots, lai mērītu enerģijas apjomu, ko piegādā baseinam, karstā ūdens un apkures/dzesēšanas sistēmām ēkā.

Vara caurule Ø28.

Daļas Nr. 067 178

## ĀRĒJAIS PAPILDU ELEKTRISKAIS SILDĪTĀJS ELK

Šiem papildpiederumiem var būt vajadzīga papildpiederumu plate AXC 50 (pakāpeniski vadīts papildu sildītājs).

### ELK 15

15 kW, 3 x 400 V  
Daļas Nr. 069 022

### ELK 26

26 kW, 3 x 400 V  
Daļas Nr. 067 074

### ELK 42

42 kW, 3 x 400 V  
Daļas Nr. 067 075

### ELK 213

7–13 kW, 3 x 400 V  
Daļas Nr. 069 500

## PAPILDU JAUCĒJA GRUPA ECS

Šis papildpiederums tiek izmantots, kad F1345 ir uzstādīts ēkā, kurās ir divas vai vairākas dažādas klimata sistēmas, kam vajadzīgas atšķirīgas turpgaitas temperatūras.

## ECS 40

Maks. 80 m<sup>2</sup>

Daļas Nr. 067 287

## ECS 41

Apm. 80–250 m<sup>2</sup>

Daļas Nr. 067 288

## MITRUMA DEVĒJS HTS 40

Šis piederums tiek izmantots, lai parādītu un regulētu mitrumu un temperatūras apkures un dzesēšanas darbības laikā.

Daļas Nr. 067 538

## IZPLŪDES GAISA MODULIS NIBE FLM

NIBE FLM ir izplūdes gaisa modulis, kas izstrādāts, lai apvienotu mehāniskā izplūdes gaisa siltuma atgūvi ar ģeotermālo apkuri.

## NIBE FLM

Daļas Nr. 067 011

## Kronšteins BAU 40

Daļas Nr. 067 666

## PALĪGRELEJS

Palīgreleju izmanto, lai kontrolētu ārējo 1–3 fāžu slodzi, tādu kā, piemēram, šķidrā kurināmā katlus, iegremdētos sildītājus un cirkulācijas sūkņus.

### HR 10

Ieteicamais maks. drošinātājs vadības strāvai 10 A.  
Daļas Nr. 067 309

### HR 20

Ieteicamais maks. drošinātājs vadības strāvai 20 A.  
Daļas Nr. 067 972

## KOMUNIKĀCIJU MODULIS MODBUS 40

MODBUS 40 ļauj kontrolēt un uzraudzīt F1345 darbību, izmantojot DUC (datora apakšcentrs), kas atrodas ēkā. Šādā gadījumā saziņa notiek, izmantojot MODBUS-RTU.

Daļas Nr. 067 144

## PIESLĒGUMU KĀRBA K11

Pieslēgumu kārba ar termostatu un aizsardzību pret pārkaršanu. (Pievienojot iegremdēto sildītāju IU)

Daļas Nr. 018 893

## SISTĒMAS FMS MONTĀŽA

### FMS 25

Sistēmās, kurās abi kompresori darbojas pēc viena pieprasījuma, ieteicams uzstādīt 1 x FMS 25 pakas.  
Daļas Nr. 067 969

### FMS 30

Sistēmās, kur apakšējais kompresors tiek izmantots karstā ūdens ražošanai vai baseina ūdens sildīšanai, vajadzīgas 1 x FMS 30 pakas un 1 x FMS 32 pakas. Sistēmās, kur abi kompresori darbojas pret vienu un to pašu pieprasījumu un ir nepieciešams risinājums, kas ietver visus komponentus, vajadzīgas 2 x FMS 30.  
Daļas Nr. 067 967

### FMS 32

Sistēmās, kur apakšējais kompresors tiek izmantots karstā ūdens ražošanai vai baseina ūdens sildīšanai, vajadzīgas 1 x FMS 30 pakas un 1 x FMS 32 pakas.  
Daļas Nr. 067 968

## LĪMEŅA KONTROLIERĪCE NV 10

Līmeņa monitors aukstumnesēja līmeņa paplašinātām pārbaudēm.

Daļas Nr. 089 315

## BASEINA APSILDE POOL 40

POOL 40 tiek izmantots, lai veiktu baseina apsildi ar F1345.

Maks. 18 kW.

Daļas Nr. 067 062

## IEPLŪDES VĀRSTU KOMPLEKTS KB

Vārstu komplekts aukstumnesēja uzpildīšanai kolektora caurulē. Ietver daļiņu filtru un izolāciju.

### KB 32 (maks. 30 kW)

Daļas Nr. 089 971

## TELPU IEKĀRTA RMU 40

Telpas kontrolieris ir papildpiederums ar iebūvētu telpas devēju, kas nodrošina F1345 vadību un uzraudzību atsevišķā mājas daļā, kur tas novietots.

Daļas Nr. 067 064

## TELPAS SENSORSRTS 40

Šo papildpiederumu izmanto, lai nodrošinātu vienmērīgāku telpu temperatūru.

Daļas Nr. 067 065

## SOLĀRĀS SISTĒMAS KOMPLEKTS NIBE PV

NIBE PV ir modulāra sistēma, ko veido saules paneli, montāžas detaļas un invertori un ko izmanto, lai ražotu savu elektroenerģiju.

## STRĀVAS SENSORS CMS 10-200

Strāvas sensors ar darba zonu 0-200 A.

Daļas Nr. 067 596

## KARSTĀ ŪDENS SILTUMMAINIS PLEX

Šo papildpiederumu var lietot kā starpsiltummaini gruntsūdens iekārtās.

### 310 - 20

Daļas Nr. 075 315

### 310 - 40

Daļas Nr. 075 316

### 310 - 60

Daļas Nr. 075 317

### 310 - 80

Daļas Nr. 075 318

### 322 - 30

Daļas Nr. 075 319

### 322 - 40

Daļas Nr. 075 320

### 322 - 60

Daļas Nr. 075 321

## PAPILDPIEDERUMU PLATE AXC 50

Papildpiederumu plate ir vajadzīga tad, ja, piemēram, gruntsūdens sūkņi vai ārējs cirkulācijas sūkņi tiek pievienoti F1345 vienlaicīgi ar kopējās trauksmes aktivizēšanu.

Daļas Nr. 067 193

## BUFERTVERTNE UKV

Bufertvertne ir akumulācijas tvertne, kas ir piemērota savienošanai ar siltumsūkni vai citu ārēju siltuma avotu, un šai tvertnei var būt vairāki atšķirīgi pielietojumi.

### UKV 200

Daļas Nr. 080 300

### UKV 300

Daļas Nr. 080 301

### UKV 500

Daļas Nr. 080 114

## KARSTĀ ŪDENS BOILERS/AKUMULĀCIJAS TVERTNE

### VPA

Ūdens boileris ar dubultā apvalka tvertni.

### VPA 300/200

Pretkorozijas aizsardzība:

Varš Daļas Nr. 082 023

Emalja Daļas Nr. 082 025

### VPA 450/300

Pretkorozijas aizsardzība:

Varš Daļas Nr. 082 030

Emalja Daļas Nr. 082 032

### VPAS

Ūdens sildītājs ar dubulta apvalka tvertni un solāro spirāli.

### VPAS 300/450

Pretkorozijas aizsardzība:

Varš Daļas Nr. 082 026

Emalja Daļas Nr. 082 027

### VPB

Ūdens boileris bez iegremdētā sildītāja ar sildīšanas spirāli.

### VPB 500

Pretkorozijas aizsardzība:

Varš Daļas Nr. 081 054

### VPB 750

Pretkorozijas aizsardzība:

Varš Daļas Nr. 081 052

### VPB 1000

Pretkorozijas aizsardzība:

Varš Daļas Nr. 081 053

## KARSTĀ ŪDENS KONTROLE

### VST 20

Pārslēdzošais vārsts, vara caurule Ø35

(maks. ieteicamā jauda 40 kW)

Daļas Nr. 089 388

### VST 30

Pārslēdzošais vārsts, vara caurule Ø45

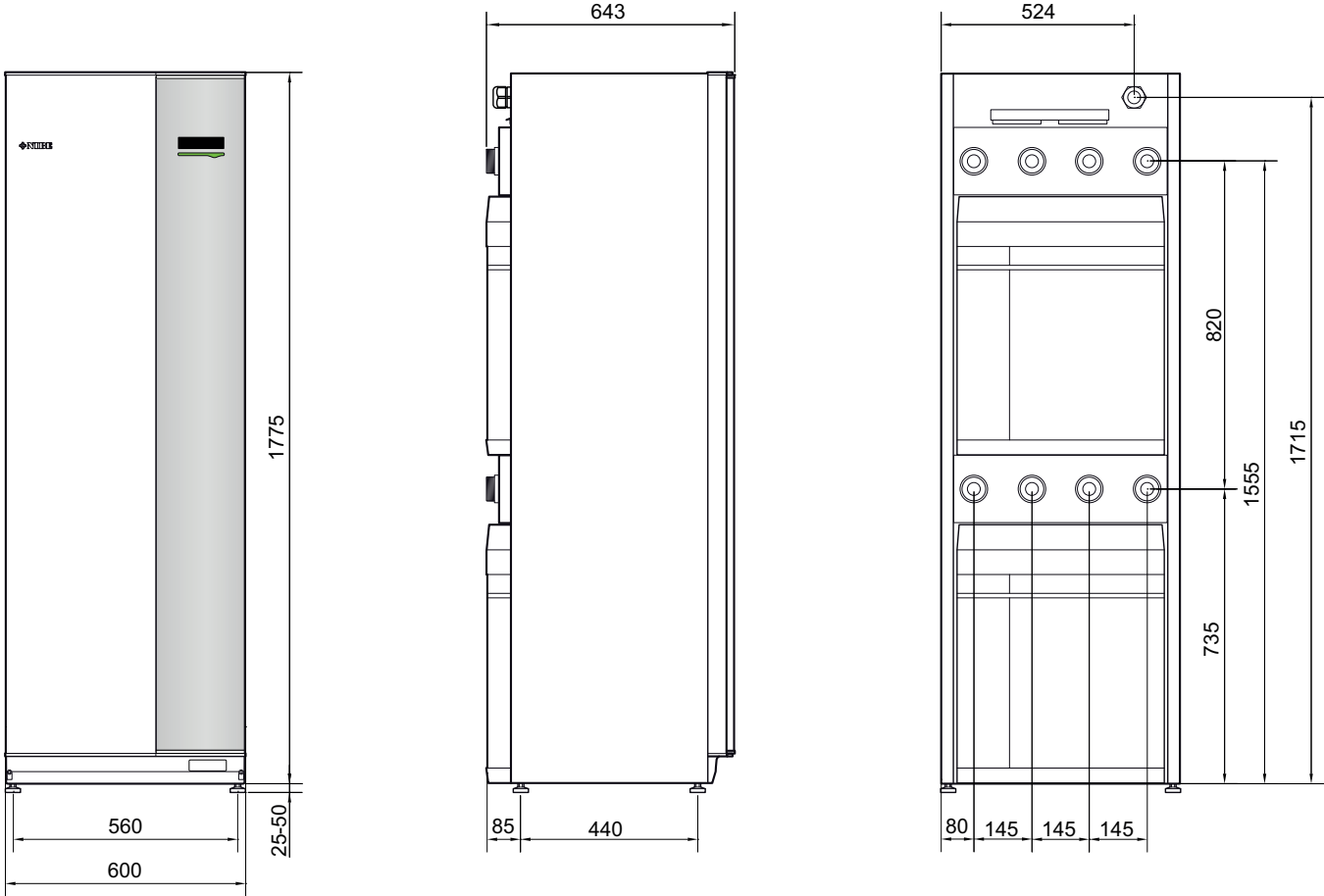
(maks. ieteicamā jauda 60 kW)

Daļas Nr. 067 388



# Tehniskie dati

## Izmēri

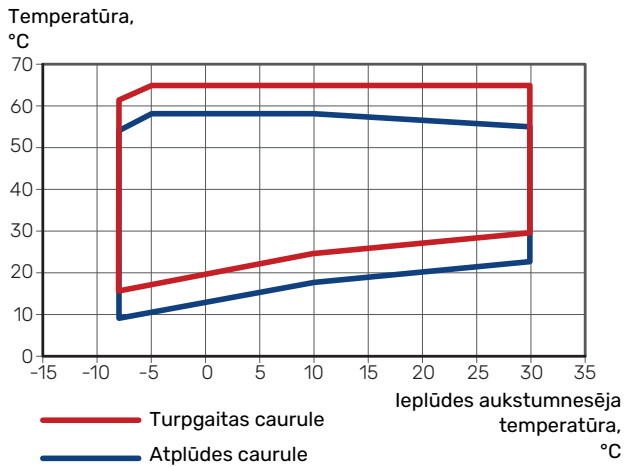


# Tehniskās specifikācijas

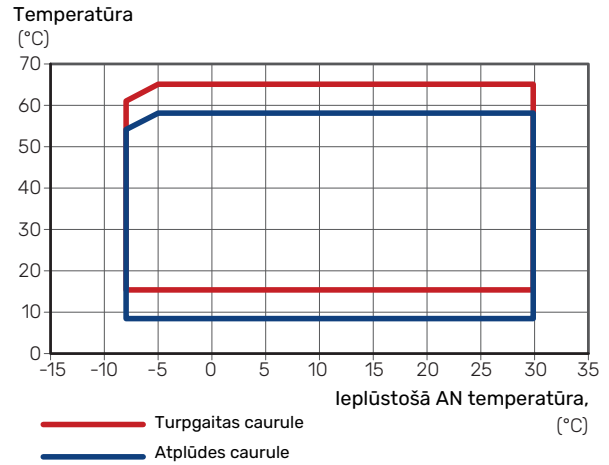
## SILTUMSŪKŅA DARBA DIAPAZONS, KOMPRESORA DARBĪBA

Kompresors nodrošina turpgaitas temperatūru līdz 65 °C.

### F1345-24 kW



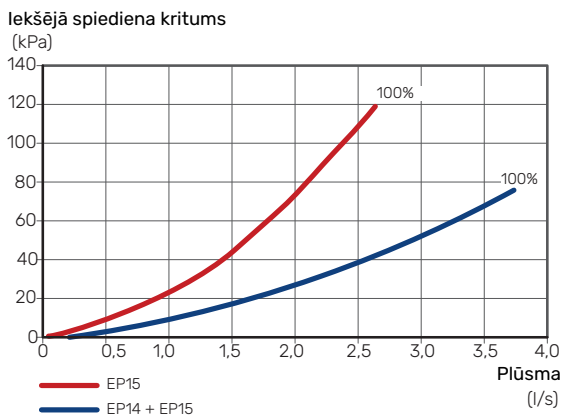
### F1345-30 kW, 40 kW, 60 kW



## DIAGRAMMA, IEKŠĒJĀ SPIEDIENA KRITUMS

Diagramma aukstumnesēja sūkņa lieluma noteikšanai F1345 gadījumā.

### F1345-40 kW un 60 kW



Modelis		24	30	40	60
<b>Izejas dati saskaņā ar EN 14511</b>					
<b>0/35</b>					
Sildīšanas jauda (P <sub>H</sub> )	kW	23,00	30,72	39,94	59,22
Piegādātā jauda (P <sub>E</sub> )	kW	4,94	6,92	8,90	13,72
COP	-	4,65	4,44	4,49	4,32
<b>0/45</b>					
Sildīšanas jauda (P <sub>H</sub> )	kW	21,98	29,74	38,90	56,12
Piegādātā jauda (P <sub>E</sub> )	kW	5,96	8,34	10,61	16,02
COP	-	3,69	3,57	3,67	3,50
<b>10/35</b>					
Sildīšanas jauda (P <sub>H</sub> )	kW	30,04	40,08	51,71	78,32
Piegādātā jauda (P <sub>E</sub> )	kW	5,30	7,24	9,81	15,08
COP	-	5,67	5,53	5,27	5,19
<b>10/45</b>					
Sildīšanas jauda (P <sub>H</sub> )	kW	29,28	39,16	50,79	74,21
Piegādātā jauda (P <sub>E</sub> )	kW	6,34	8,84	11,82	17,60
COP	-	4,62	4,43	4,30	4,22
<b>Izejas dati saskaņā ar EN 14825</b>					
P <sub>designh</sub> , 35 °C / 55 °C	kW	28	35	46	67
SCOP auksts klimats, 35 °C / 55 °C	-	5,0 / 4,0	4,9 / 3,8	5,0 / 3,9	4,7 / 3,8
SCOP mērens klimats, 35 °C / 55 °C	-	4,8 / 3,8	4,7 / 3,6	4,8 / 3,8	4,6 / 3,7
<b>Energoefektivitātes klase, mērens klimats</b>					
Telpu apkures izstrādājuma efektivitātes klases skala ir 35 °C / 55 °C <sup>1</sup>	-	A+++ / A++	A+++ / A++	A+++ / A++	A+++ / A++
Telpu apkures sistēmas efektivitātes klases skala ir 35 °C / 55 °C <sup>2</sup>	-	A+++ / A++	A+++ / A++	A+++ / A++	A+++ / A++
<b>Elektriskie dati</b>					
Nominālais spriegums	-	400V 3N - 50Hz			
Maks. darba strāva, siltumsūkni <sup>3</sup>	A <sub>rms</sub>	20,5	25,3	29,5	44,3
Maks. darba strāva uz kompresoru	A <sub>rms</sub>	8,4	11,1	13,1	16,5
Ieteicamā drošinātāja jauda	A	25	30	35	50
Iedarbināšanas strāva	A <sub>rms</sub>	29	30	42	53
Maks. atļautā impedance savienojuma punktā <sup>4</sup>	omi	-	-	-	0,4
Nominālā jauda, B sūkņi <sup>3</sup>	W	6 - 360	6 - 360	15 - 640	20 - 1500
Jauda, HM sūkņi	W	5 - 174	5 - 174	5 - 174	5 - 174
Drošības klase	-	IP 21			
<b>Aukstumagēnta kontūrs</b>					
Aukstumagēnta veids	-	R407C	R407C	R407C	R410A
Tilpums	kg	2 x 2,0	2 x 2,0	2 x 1,7	2 x 1,7
GWP aukstuma aģents	-	1774	1774	1774	2 088
CO <sub>2</sub> ekvivalents	tonna	2 x 3,55	2 x 3,55	2 x 3,02	2 x 3,55
Drošinātāja vērtība HP presostatā	MPa	3,2 (32 bar)	3,2 (32 bar)	3,2 (32 bar)	4,2 (42 bar)
Starpība HP presostatā	MPa	-0,7 (-7 bar)	-0,7 (-7 bar)	-0,7 (-7 bar)	-0,7 (-7 bar)
Atslēgšanas vērtība LP presostatā	MPa	0,08 (0,8 bar)	0,08 (0,8 bar)	0,08 (0,8 bar)	0,2 (2 bar)
Starpība LP presostatā	MPa	0,07 (0,7 bar)	0,07 (0,7 bar)	0,07 (0,7 bar)	0,07 (0,7 bar)
Atslēgšanas vērtība, spiediena devējs LP	MPa	0,08 (0,8 bar)	0,08 (0,8 bar)	0,08 (0,8 bar)	0,2 (2,0 bar)
Starpība, zema spiediena devējs	MPa	0,01 (0,1 bar)	0,01 (0,1 bar)	0,01 (0,1 bar)	0,01 (0,1 bar)
<b>Aukstumnesēja kontūrs</b>					
Maks. spiediens kolektora sistēmā	MPa	0,6 (6 bar)	0,6 (6 bar)	0,6 (6 bar)	0,6 (6 bar)
Min. plūsma	l/s	0,92	1,23	1,59	2,36
Nominālā plūsma	l/s	1,18	1,62	2,09	3,10
Maks. ārējais pieejamais spiediens pie nominālās plūsmas <sup>5</sup>	kPa	92	75	105	65
Min./maks. iepļūstošā aukstumnesēja temp.	°C	sk. diagrammu			
Min. izplūstošā siltumnesēja temp.	°C	-12	-12	-12	-12
<b>Siltumnesēja kontūrs</b>					
Maks. spiediens siltumnesēja sistēmā	MPa	0,6 (6 bar)	0,6 (6 bar)	0,6 (6 bar)	0,6 (6 bar)
Min. plūsma	l/s	0,37	0,50	0,64	0,92
Nominālā plūsma	l/s	0,54	0,73	0,93	1,34
Maks. ārējais pieej. spiediens pie nominālās plūsmas	kPa	78	72	70	50
Min./maks. SN temp.	°C	sk. diagrammu			
<b>Troksnis</b>					
Skaņas jaudas līmenis (L <sub>WA</sub> ) saskaņā ar EN 12102 pie 0/35	dB(A)	47	47	47	47

Modelis		24	30	40	60
Akustiskā spiediena līmenis ( $L_{pA}$ ), aprēķinātās vērtības atbilstoši EN ISO 11203 pie 0/35 un 1 m attālumā	dB(A)	32	32	32	32
<b>Cauruļu savienojumi</b>					
Aukstumn. CU caurules diam.	-	G50 (2" ārējs) / G40 (1 1/2" iekšējs)			
Siltumn. CU cauruļu diam.	-	G50 (2" ārējs) / G40 (1 1/2" iekšējs)			
<b>Kompresora eļļa</b>					
Eļļas tips	-	POE			
Tilpums	l	2 x 1,9	2 x 1,1	2 x 1,9	2 x 1,9
<b>Izmēri un svars</b>					
Platums	mm	600			
Dziļums	mm	643			
Augstums	mm	1800			
Nepieciešamais griestu augstums <sup>6</sup>	mm	1950			
Nokomplektēta siltumsūkņa svars	kg	320	330	345	346
Tikai dzesēšanas moduļa svars	kg	130	135	144	144
Daļas Nr. 3x400V <sup>3</sup>		065 297	065 298	065 299	065 300
Daļas Nr. 3x400V <sup>7</sup>				065 301	065 302

<sup>1</sup> Telpu apkures izstrādājuma efektivitātes klases skala: A+++ līdz D.

<sup>2</sup> Telpu apkures sistēmas efektivitātes klases skala: A+++ līdz G. Sistēmas norādītajās efektivitātes vērtībās ņemts vērā izstrādājuma temperatūras regulators.

<sup>3</sup> F1345-24 un 30 kW ar iekšējo aukstumnesēja sūkni. F1345-40 un 60 kW ar slēgto aukstumnesēja sūkni.

<sup>4</sup> Maks. atļautā impedance tīkla pieslēgumpunktā saskaņā ar EN 61000-3-11. Iedarbināšanas strāva var izraisīt īslaicīgus sprieguma kritumus, kas nelabvēlīgos apstākļos var ietekmēt citu aprīkojumu. Ja impedance tīkla pieslēgumpunktā ir lielāka nekā noteiktā, var rasties darbības traucējumi. Ja impedance tīkla pieslēgumpunktā ir lielāka nekā noteiktā, pirms iekārtas iegādes konsultējieties ar elektroenerģijas piegādātāju.

<sup>5</sup> Šie tehniskie dati attiecas uz komplektācijā iekļauto aukstumnesēja sūkni.

<sup>6</sup> Kad balsti ir noņemti, augstums ir apm. 1930 mm.

<sup>7</sup> Ieskaitot aukstumnesēja sūkni.

# Energomarķējums

## INFORMĀCIJAS LAPA

Piegādātājs		NIBE			
Modelis		F1345-24	F1345-30	F1345-40	F1345-60
Karstā ūdens boileru modelis		-	-	-	-
Lietotā temperatūra	°C	35 / 55	35 / 55	35 / 55	35 / 55
Norādītais karstā ūdens sildīšanas režīms		-	-	-	-
Telpu apkures efektivitātes klase, mērens klimats		A+++ / A++	A+++ / A++	A+++ / A++	A+++ / A++
Karstā ūdens sildīšanas efektivitātes klase, mērens klimats		-	-	-	-
Nominālā siltuma atdeve ( $P_{designh}$ ), mērens klimats	kW	28	35	46	67
Gada enerģijas patēriņš telpu apkurei, mērens klimats	kWh	11 996 / 15 287	15 539 / 19 880	19 996 / 25 093	30 169 / 38 048
Gada enerģijas patēriņš karstā ūdens sildīšanai, mērens klimats	kWh	-	-	-	-
Telpu apkures vidējā efektivitāte sezonā, mērens klimats	%	185 / 143	178 / 137	182 / 143	176 / 138
Energoefektivitāte ūdens sildīšanai, mērens klimats	%	-	-	-	-
Skaņas spiediena līmenis $L_{WA}$ telpās	dB	47	47	47	47
Nominālā siltuma atdeve ( $P_{designh}$ ), auksts klimats	kW	28	35	46	67
Nominālā siltuma atdeve ( $P_{designh}$ ), karsts klimats	kW	28	35	46	67
Gada enerģijas patēriņš telpu apkurei, auksts klimats	kWh	13 730 / 17 514	17 817 / 22 770	22 939 / 28 857	34 918 / 43 924
Gada enerģijas patēriņš karstā ūdens sildīšanai, auksts klimats	kWh	-	-	-	-
Gada enerģijas patēriņš telpu apkurei, karsts klimats	kWh	7 823 / 9 904	10 063 / 12 803	12 931 / 16 202	19 396 / 24 446
Gada enerģijas patēriņš karstā ūdens sildīšanai, karsts klimats	kWh	-	-	-	-
Telpu apkures vidējā efektivitāte sezonā, auksts klimats	%	193 / 150	186 / 144	190 / 149	181 / 142
Energoefektivitāte ūdens sildīšanai, auksts klimats	%	-	-	-	-
Telpu apkures vidējā efektivitāte sezonā, karsts klimats	%	183 / 143	178 / 138	182 / 144	177 / 138
Energoefektivitāte ūdens sildīšanai, silts klimats	%	-	-	-	-
Skaņas spiediena līmenis $L_{WA}$ ārpus telpām	dB	-	-	-	-

Kompresora motors ir atbrīvots no EU 2019/1781, jo motori ir pilnībā integrēti kompresorā, un to energoefektivitāti nevar pārbaudīt neatkarīgi no produkta.

## KOMPLEKTA ENERGOEFECTIVITĀTES DATI

Modelis		F1345-24	F1345-30	F1345-40	F1345-60
Karstā ūdens boileru modelis		-	-	-	-
Lietotā temperatūra	°C	35 / 55	35 / 55	35 / 55	35 / 55
Kontrolierīce, klase		II			
Kontrolierīce, energoefektivitātes uzlab.	%	2			
Komplekta telpu apkures energoefektivitāte sezonā, mērens klimats	%	187 / 145	180 / 139	184 / 145	178 / 140
Komplekta telpu apkures energoefektivitātes klase sezonā, mērens klimats		A+++ / A++	A+++ / A++	A+++ / A++	A+++ / A++
Komplekta telpu apkures energoefektivitāte sezonā, auksts klimats	%	195 / 152	188 / 146	192 / 151	183 / 144
Komplekta telpu apkures energoefektivitāte sezonā, auksts klimats	%	185 / 145	180 / 140	184 / 146	179 / 140

Sistēmas norādītajās efektivitātes vērtībās ņemts vērā temperatūras regulators. Ja sistēma ir papildināta ar ārēju papildu sildītāju vai saules siltumenerģijas apkuri, sistēmas kopējā efektivitāte ir jāpārreķina.

# TEHNISKĀ DOKUMENTĀCIJA

Modelis		F1345-24						
Siltumsūkņa veids		<input type="checkbox"/> Gaiss-ūdens <input type="checkbox"/> Izplūde-ūdens <input checked="" type="checkbox"/> Aukstumn.-ūdens <input type="checkbox"/> Ūdens-ūdens						
Zemas temperatūras siltumsūknis		<input type="checkbox"/> Jā <input checked="" type="checkbox"/> Nē						
Iebūvēts iegremdētais sildītājs papildu siltumam		<input type="checkbox"/> Jā <input checked="" type="checkbox"/> Nē						
Siltumsūknis kombinācijā ar sildītāju		<input type="checkbox"/> Jā <input checked="" type="checkbox"/> Nē						
Klimats		<input checked="" type="checkbox"/> Mērens <input type="checkbox"/> Auksts <input type="checkbox"/> Silts						
Lietotā temperatūra		<input checked="" type="checkbox"/> Vidēja (55°C) <input type="checkbox"/> Zema (35°C)						
Faktiskās standartvērtības		EN-14825						
Nominālā siltuma atdeve	Prated	28,0	kW	Telpu apkures energoefektivitāte sezonā	$\eta_s$	143	%	
Deklarētā jauda telpu apkurei ar daļēju slodzi un āra temperatūru $T_j$				Deklarētais efektivitātes koeficients telpu apkurei ar daļēju slodzi un āra temperatūru $T_j$				
$T_j = -7\text{ °C}$	Pdh	22,2	kW	$T_j = -7\text{ °C}$	COPd	3,27	-	
$T_j = +2\text{ °C}$	Pdh	22,8	kW	$T_j = +2\text{ °C}$	COPd	3,83	-	
$T_j = +7\text{ °C}$	Pdh	11,7	kW	$T_j = +7\text{ °C}$	COPd	4,31	-	
$T_j = +12\text{ °C}$	Pdh	11,8	kW	$T_j = +12\text{ °C}$	COPd	4,58	-	
$T_j = \text{biv}$	Pdh	22,4	kW	$T_j = \text{biv}$	COPd	3,45	-	
$T_j = \text{TOL}$	Pdh	22,0	kW	$T_j = \text{TOL}$	COPd	3,10	-	
$T_j = -15\text{ °C}$ (ja $\text{TOL} < -20\text{ °C}$ )	Pdh		kW	$T_j = -15\text{ °C}$ (ja $\text{TOL} < -20\text{ °C}$ )	COPd		-	
Bivalentā temperatūra		$T_{\text{biv}}$	-4,8	°C	Min. āra gaisa temperatūra	TOL	-10,0	°C
Ciklisko intervālu jauda		P <sub>cyh</sub>		kW	Ciklisko intervālu efektivitāte	COP <sub>cyh</sub>		-
Pazeminājuma koeficients		Cdh	0,99	-	Maks. turpgaitas temperatūra	WTOL	65,0	°C
Jaudas patēriņš citos režīmos (nevis aktīvajā)				Papildu sildītājs				
Izsl. režīms	P <sub>OFF</sub>	0,002	kW	Nominālā siltuma atdeve	P <sub>sup</sub>	6,0	kW	
Izslēgta termostata režīms	P <sub>TO</sub>	0,030	kW					
Gaidstāves režīms	P <sub>SB</sub>	0,007	kW	Enerģijas ievades veids	Elektr.			
Kartera sildīšanas režīms	P <sub>CK</sub>	0,070	kW					
<b>Citi vienumi</b>								
Jaudas regulēšana	Regulējams			Nominālā gaisa plūsma (gaiss-ūdens)			m <sup>3</sup> /h	
Skaņas spiediena līmenis, iekštelpās/ārā	L <sub>WA</sub>	47 / -	dB	Nominālā siltumnesēja plūsma			2,37	m <sup>3</sup> /h
Gada enerģijas patēriņš	Q <sub>HE</sub>	15 287	kWh	Aukstumnesēja plūsmas aukstumn.-ūdens vai ūdens-ūdens siltumsūkņi			4,46	m <sup>3</sup> /h
Kontaktinformācija	NIBE Energy Systems – Box 14 – Hannabadsvägen 5 – 285 21 Markaryd – Sweden							

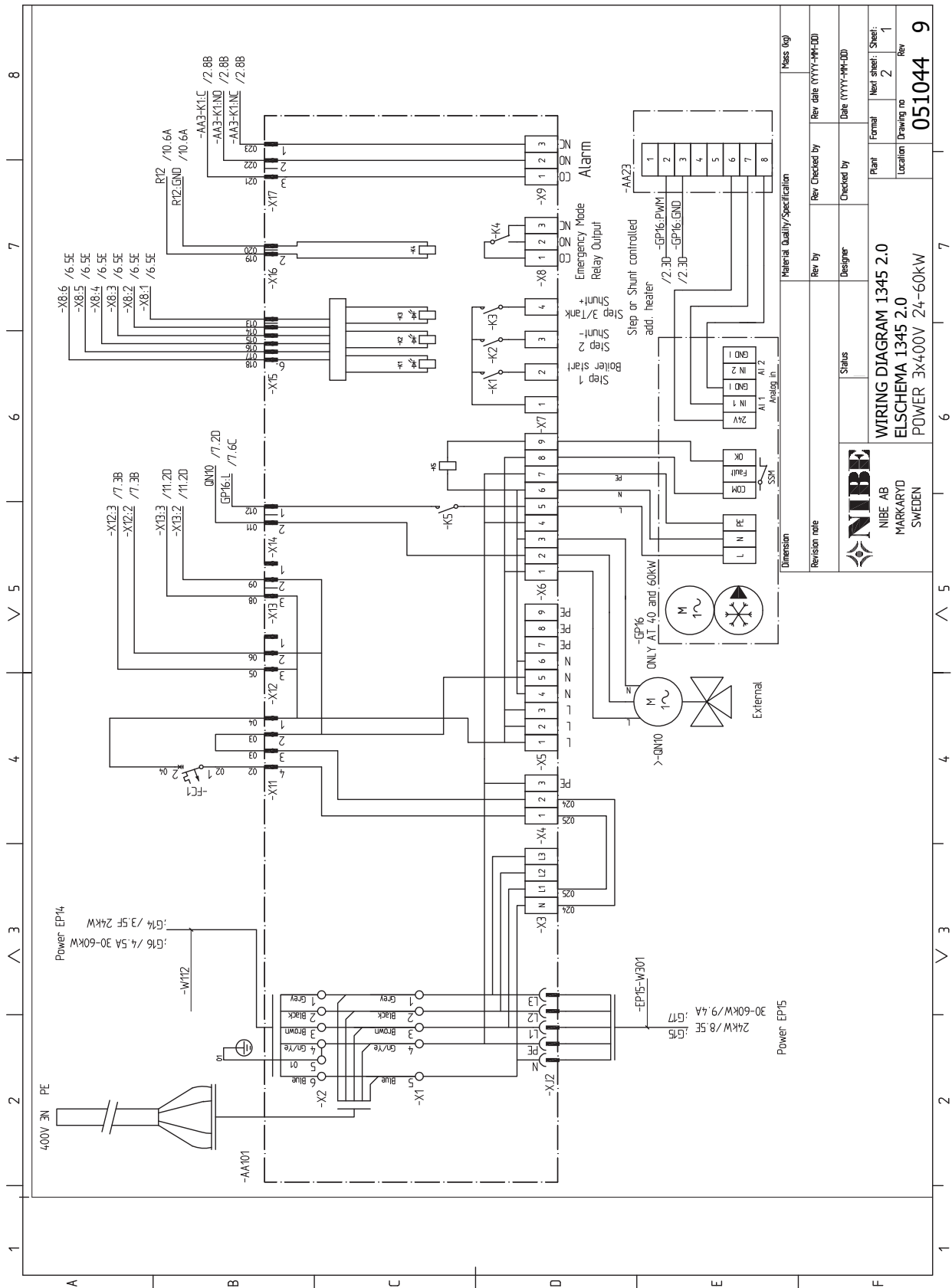
Modelis		F1345-30					
Siltumsūkņa veids	<input type="checkbox"/> Gaiss-ūdens <input type="checkbox"/> Izplūde-ūdens <input checked="" type="checkbox"/> Aukstumn.-ūdens <input type="checkbox"/> Ūdens-ūdens						
Zemas temperatūras siltumsūknis	<input type="checkbox"/> Jā <input checked="" type="checkbox"/> Nē						
Iebūvēts iegremdētais sildītājs papildu siltumam	<input type="checkbox"/> Jā <input checked="" type="checkbox"/> Nē						
Siltumsūknis kombinācijā ar sildītāju	<input type="checkbox"/> Jā <input checked="" type="checkbox"/> Nē						
Klimats	<input checked="" type="checkbox"/> Mērens <input type="checkbox"/> Auksts <input type="checkbox"/> Silts						
Lietotā temperatūra	<input checked="" type="checkbox"/> Vidēja (55°C) <input type="checkbox"/> Zema (35°C)						
Faktiskās standartvērtības	EN-14825						
Nominālā siltuma atdeve	Prated	35	kW	Telpu apkures energoefektivitāte sezonā	$\eta_s$	137	%
Deklarētā jauda telpu apkurei ar daļēju slodzi un āra temperatūru $T_j$				Deklarētais efektivitātes koeficients telpu apkurei ar daļēju slodzi un āra temperatūru $T_j$			
$T_j = -7\text{ °C}$	Pdh	29,5	kW	$T_j = -7\text{ °C}$	COPd	3,15	-
$T_j = +2\text{ °C}$	Pdh	30,2	kW	$T_j = +2\text{ °C}$	COPd	3,64	-
$T_j = +7\text{ °C}$	Pdh	15,3	kW	$T_j = +7\text{ °C}$	COPd	4,09	-
$T_j = +12\text{ °C}$	Pdh	15,4	kW	$T_j = +12\text{ °C}$	COPd	4,40	-
$T_j = \text{biv}$	Pdh	29,6	kW	$T_j = \text{biv}$	COPd	3,23	-
$T_j = \text{TOL}$	Pdh	29,3	kW	$T_j = \text{TOL}$	COPd	2,99	-
$T_j = -15\text{ °C}$ (ja $\text{TOL} < -20\text{ °C}$ )	Pdh		kW	$T_j = -15\text{ °C}$ (ja $\text{TOL} < -20\text{ °C}$ )	COPd		-
Bivalentā temperatūra	$T_{\text{biv}}$	-6,0	°C	Min. āra gaisa temperatūra	TOL	-10,0	°C
Ciklisko intervālu jauda	$P_{\text{cyc}}$		kW	Ciklisko intervālu efektivitāte	$\text{COP}_{\text{cyc}}$		-
Pazeminājuma koeficients	$C_{\text{dh}}$	0,99	-	Maks. turpgaitas temperatūra	WTOL	65,0	°C
Jaudas patēriņš citos režīmos (nevis aktīvajā)				Papildu sildītājs			
Izsl. režīms	$P_{\text{OFF}}$	0,002	kW	Nominālā siltuma atdeve	$P_{\text{sup}}$	5,7	kW
Izslēgta termostata režīms	$P_{\text{TO}}$	0,040	kW				
Gaidstāves režīms	$P_{\text{SB}}$	0,007	kW	Enerģijas ievades veids	Elektr.		
Kartera sildīšanas režīms	$P_{\text{CK}}$	0,070	kW				
Citi vienumi							
Jaudas regulēšana	Regulējams			Nominālā gaisa plūsma (gaiss-ūdens)			$\text{m}^3/\text{h}$
Skaņas spiediena līmenis, iekštelpās/ārā	$L_{\text{WA}}$	47 / -	dB	Nominālā siltumnesēja plūsma			3,15 $\text{m}^3/\text{h}$
Gada enerģijas patēriņš	$Q_{\text{HE}}$	19 880	kWh	Aukstumnesēja plūsmas aukstumn.-ūdens vai ūdens-ūdens siltumsūkņi			5,83 $\text{m}^3/\text{h}$
Kontaktinformācija	NIBE Energy Systems – Box 14 – Hannabadsvägen 5 – 285 21 Markaryd – Sweden						

Modelis		F1345-40					
Siltumsūkņa veids	<input type="checkbox"/> Gaiss-ūdens <input type="checkbox"/> Izplūde-ūdens <input checked="" type="checkbox"/> Aukstumn.-ūdens <input type="checkbox"/> Ūdens-ūdens						
Zemas temperatūras siltumsūknis	<input type="checkbox"/> Jā <input checked="" type="checkbox"/> Nē						
Iebūvēts iegremdētais sildītājs papildu siltumam	<input type="checkbox"/> Jā <input checked="" type="checkbox"/> Nē						
Siltumsūknis kombinācijā ar sildītāju	<input type="checkbox"/> Jā <input checked="" type="checkbox"/> Nē						
Klimats	<input checked="" type="checkbox"/> Mērens <input type="checkbox"/> Auksts <input type="checkbox"/> Silts						
Lietotā temperatūra	<input checked="" type="checkbox"/> Vidēja (55°C) <input type="checkbox"/> Zema (35°C)						
Faktiskās standartvērtības	EN-14825						
Nominālā siltuma atdeve	Prated	46	kW	Telpu apkures energoefektivitāte sezonā	$\eta_s$	143	%
Deklarētā jauda telpu apkurei ar daļēju slodzi un āra temperatūru $T_j$				Deklarētais efektivitātes koeficients telpu apkurei ar daļēju slodzi un āra temperatūru $T_j$			
$T_j = -7\text{ °C}$	Pdh	38,2	kW	$T_j = -7\text{ °C}$	COPd	3,33	-
$T_j = +2\text{ °C}$	Pdh	39,1	kW	$T_j = +2\text{ °C}$	COPd	3,79	-
$T_j = +7\text{ °C}$	Pdh	19,9	kW	$T_j = +7\text{ °C}$	COPd	4,21	-
$T_j = +12\text{ °C}$	Pdh	20,1	kW	$T_j = +12\text{ °C}$	COPd	4,51	-
$T_j = \text{biv}$	Pdh	38,4	kW	$T_j = \text{biv}$	COPd	3,41	-
$T_j = \text{TOL}$	Pdh	37,8	kW	$T_j = \text{TOL}$	COPd	3,19	-
$T_j = -15\text{ °C}$ (ja $\text{TOL} < -20\text{ °C}$ )	Pdh		kW	$T_j = -15\text{ °C}$ (ja $\text{TOL} < -20\text{ °C}$ )	COPd		-
Bivalentā temperatūra	$T_{\text{biv}}$	-5,7	°C	Min. āra gaisa temperatūra	TOL	-10,0	°C
Ciklisko intervālu jauda	$P_{\text{cyc}}$		kW	Ciklisko intervālu efektivitāte	$\text{COP}_{\text{cyc}}$		-
Pazeminājuma koeficients	$C_{\text{dh}}$	0,99	-	Maks. turpgaitas temperatūra	WTOL	65,0	°C
Jaudas patēriņš citos režīmos (nevis aktīvajā)				Papildu sildītājs			
Izsl. režīms	$P_{\text{OFF}}$	0,002	kW	Nominālā siltuma atdeve	$P_{\text{sup}}$	8,2	kW
Izslēgta termostata režīms	$P_{\text{TO}}$	0,050	kW				
Gaidstāves režīms	$P_{\text{SB}}$	0,007	kW	Enerģijas ievades veids	Elektr.		
Kartera sildīšanas režīms	$P_{\text{CK}}$	0,080	kW				
Citi vienumi							
Jaudas regulēšana	Regulējams			Nominālā gaisa plūsma (gaiss-ūdens)			$\text{m}^3/\text{h}$
Skaņas spiediena līmenis, iekštelpās/ārā	$L_{\text{WA}}$	47 / -	dB	Nominālā siltumnesēja plūsma			4,07 $\text{m}^3/\text{h}$
Gada enerģijas patēriņš	$Q_{\text{HE}}$	25 093	kWh	Aukstumnesēja plūsmas aukstumn.-ūdens vai ūdens-ūdens siltumsūkņi			7,77 $\text{m}^3/\text{h}$
Kontaktinformācija	NIBE Energy Systems – Box 14 – Hannabadsvägen 5 – 285 21 Markaryd – Sweden						

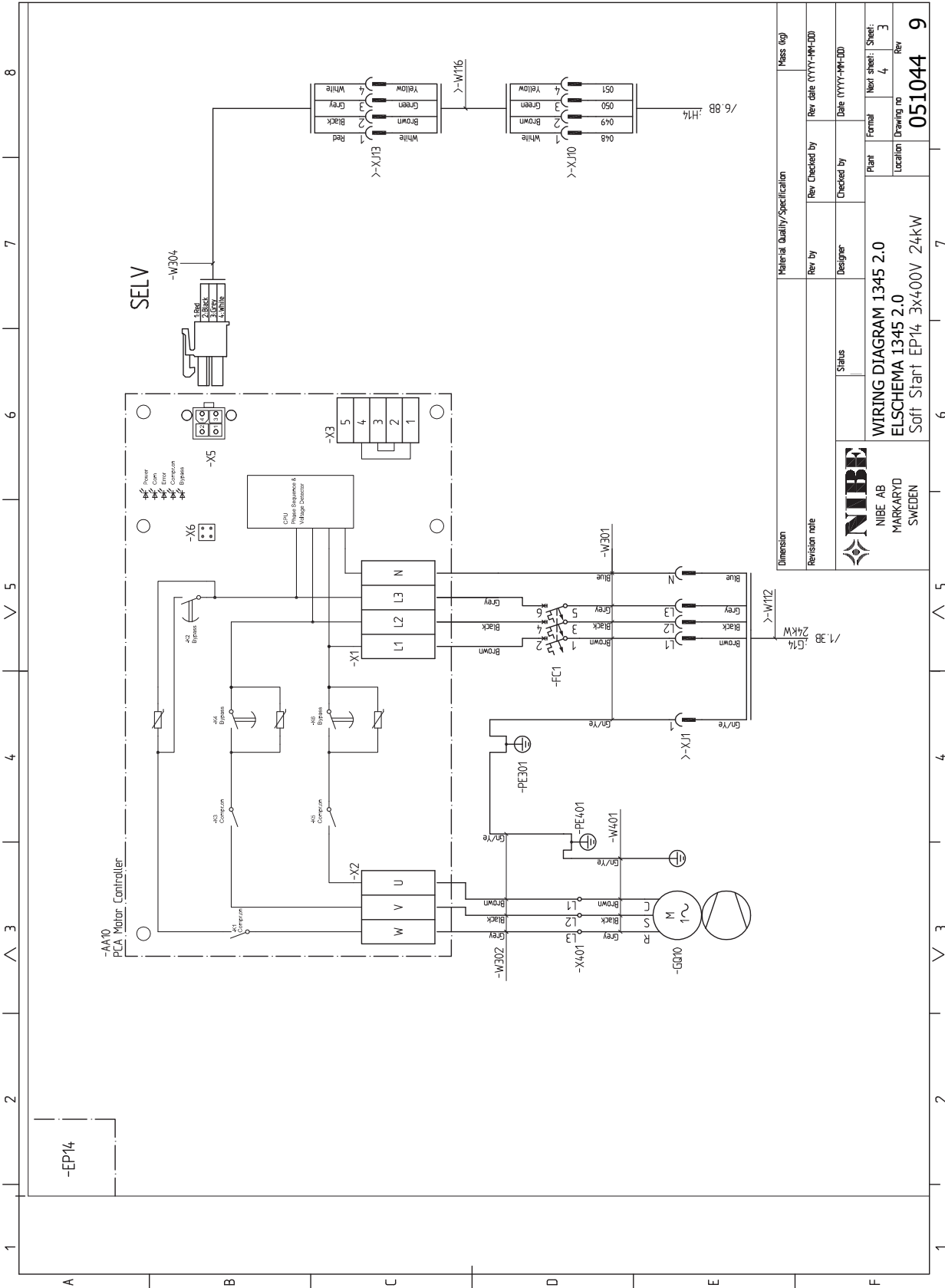


Modelis				F1345-60			
Siltumsūkņa veids		<input type="checkbox"/> Gaiss-ūdens <input type="checkbox"/> Izplūde-ūdens <input checked="" type="checkbox"/> Aukstumn.-ūdens <input type="checkbox"/> Ūdens-ūdens					
Zemas temperatūras siltumsūknis		<input type="checkbox"/> Jā <input checked="" type="checkbox"/> Nē					
Iebūvēts iegremdētais sildītājs papildu siltumam		<input type="checkbox"/> Jā <input checked="" type="checkbox"/> Nē					
Siltumsūknis kombinācijā ar sildītāju		<input type="checkbox"/> Jā <input checked="" type="checkbox"/> Nē					
Klimats		<input checked="" type="checkbox"/> Mērens <input type="checkbox"/> Auksts <input type="checkbox"/> Silts					
Lietotā temperatūra		<input checked="" type="checkbox"/> Vidēja (55°C) <input type="checkbox"/> Zema (35°C)					
Faktiskās standartvērtības		EN-14825					
Nominālā siltuma atdeve	Prated	67	kW	Telpu apkures energoefektivitāte sezonā	$\eta_s$	138	%
Deklarētā jauda telpu apkurei ar daļēju slodzi un āra temperatūru $T_j$				Deklarētais efektivitātes koeficients telpu apkurei ar daļēju slodzi un āra temperatūru $T_j$			
$T_j = -7\text{ °C}$	Pdh	54,8	kW	$T_j = -7\text{ °C}$	COPd	3,17	-
$T_j = +2\text{ °C}$	Pdh	56,6	kW	$T_j = +2\text{ °C}$	COPd	3,62	-
$T_j = +7\text{ °C}$	Pdh	29,2	kW	$T_j = +7\text{ °C}$	COPd	4,06	-
$T_j = +12\text{ °C}$	Pdh	29,8	kW	$T_j = +12\text{ °C}$	COPd	4,31	-
$T_j = \text{biv}$	Pdh	55,2	kW	$T_j = \text{biv}$	COPd	3,26	-
$T_j = \text{TOL}$	Pdh	54,1	kW	$T_j = \text{TOL}$	COPd	3,03	-
$T_j = -15\text{ °C}$ (ja $\text{TOL} < -20\text{ °C}$ )	Pdh		kW	$T_j = -15\text{ °C}$ (ja $\text{TOL} < -20\text{ °C}$ )	COPd		-
Bivalentā temperatūra				Min. āra gaisa temperatūra			
	$T_{\text{biv}}$	-5,4	°C		TOL	-10,0	°C
Ciklisko intervālu jauda				Ciklisko intervālu efektivitāte			
	$P_{\text{cyc}}$		kW		COP <sub>cyc</sub>		-
Pazeminājuma koeficients				Maks. turpgaitas temperatūra			
	$C_{\text{dh}}$	0,99	-		WTOL	65,0	°C
Jaudas patēriņš citos režīmos (nevis aktīvajā)				Papildu sildītājs			
Izsl. režīms	$P_{\text{OFF}}$	0,002	kW	Nominālā siltuma atdeve	$P_{\text{sup}}$	12,9	kW
Izslēgta termostata režīms	$P_{\text{TO}}$	0,060	kW				
Gaidstāves režīms	$P_{\text{SB}}$	0,007	kW	Enerģijas ievades veids	Elektr.		
Kartera sildīšanas režīms	$P_{\text{CK}}$	0,080	kW				
<i>Citi vienumi</i>							
Jaudas regulēšana		Regulējams		Nominālā gaisa plūsma (gaiss-ūdens)			
Skaņas spiediena līmenis, iekštelpās/ārā	$L_{\text{WA}}$	47 / -	dB	Nominālā siltumnesēja plūsma		5,83	m <sup>3</sup> /h
Gada enerģijas patēriņš	$Q_{\text{HE}}$	38 048	kWh	Aukstumnesēja plūsmas aukstumn.-ūdens vai ūdens-ūdens siltumsūkņi		10,87	m <sup>3</sup> /h
Kontaktinformācija		NIBE Energy Systems – Box 14 – Hannabadsvägen 5 – 285 21 Markaryd – Sweden					

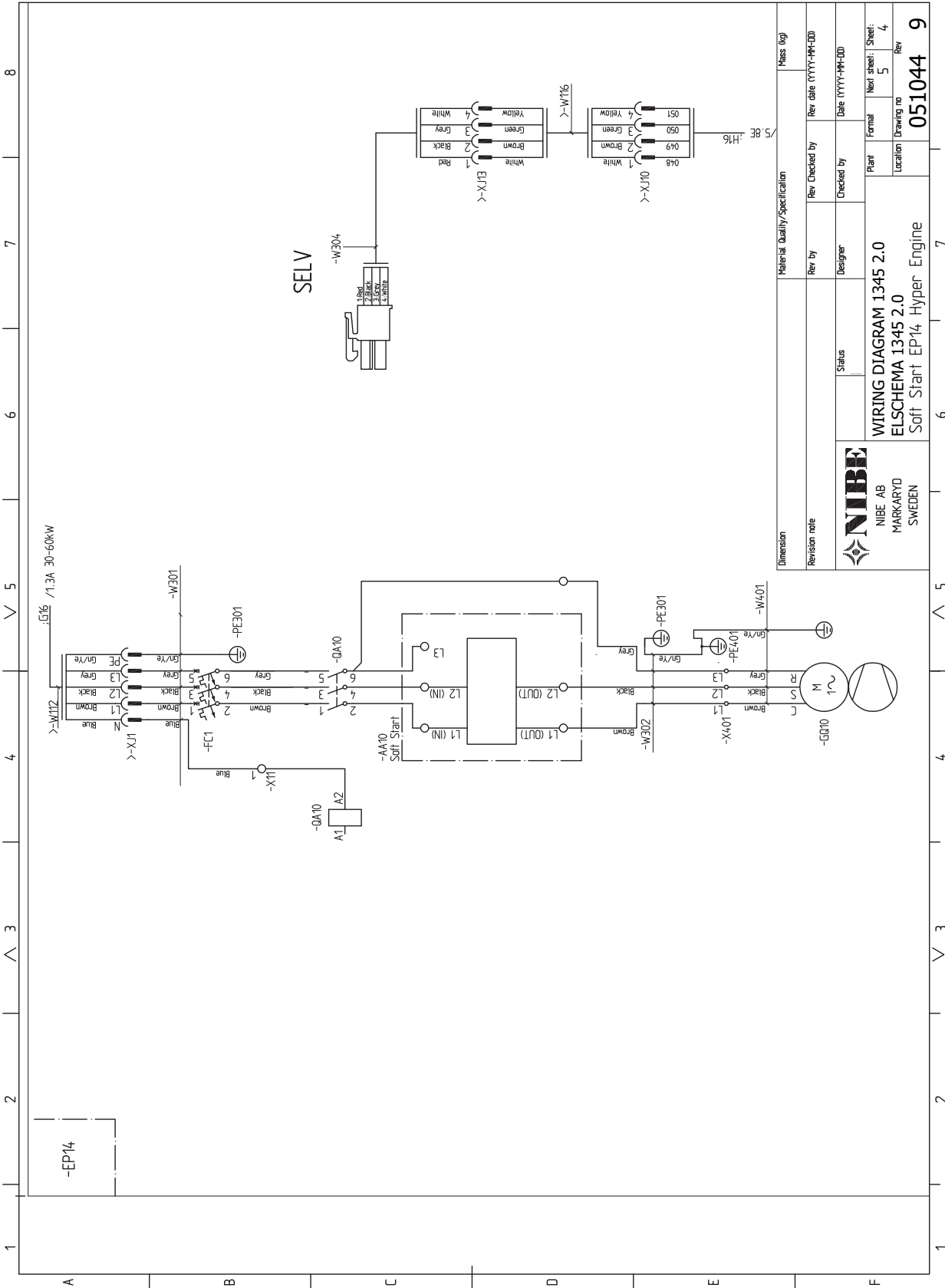
# Elektriskās ķēdes shēma





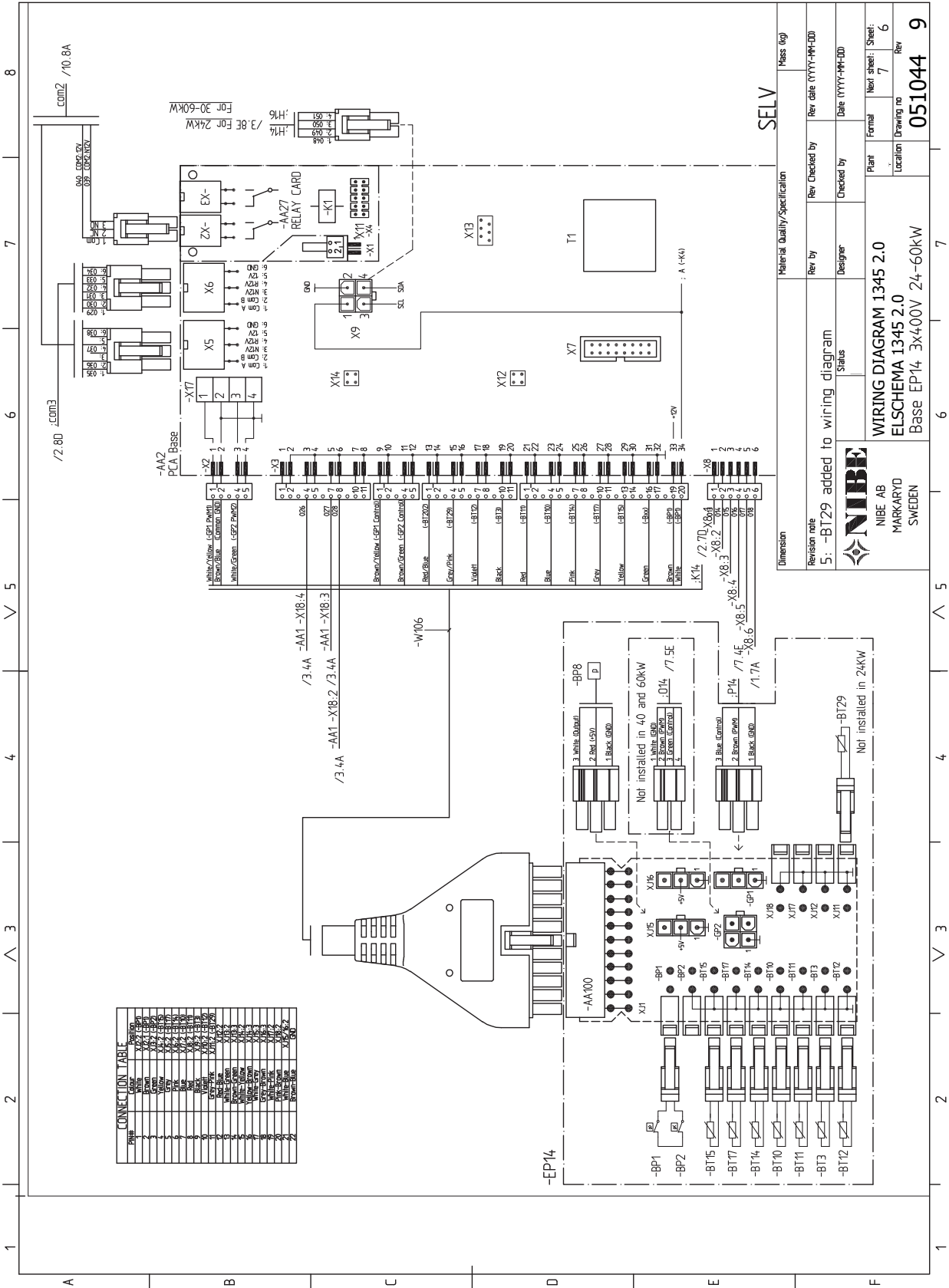


Dimension	Material Quality/Specification	Mass (kg)
Revision note	Rev. by	Rev. date (YYYY-MM-DD)
 <b>NIBE AB</b> MARKARYD SWEDEN	Designer	Date (YYYY-MM-DD)
	Status	Checked by
<b>WIRING DIAGRAM 1345 2.0</b> <b>ELSCHEMA 1345 2.0</b> Soft Start EP14_3x400V_24kW	Plant	Formal
	Location	Next sheet / Sheet
		Drawing no
		Rev
		<b>051044</b>
		<b>9</b>



Dimension	Material Quality/Specification		Mass (kg)	
Revision note	Rev. by	Rev. Checked by	Rev. date (YYYY-MM-DD)	
 <b>NIBE AB</b> MARKARYD SWEDEN	Status	Designer	Checked by	Date (YYYY-MM-DD)
	<b>WIRING DIAGRAM 1345 2.0</b> <b>ELSCHEMA 1345 2.0</b> Soft Start EP14 Hyper Engine		Plant	Formal
	Location	Drawing no	Next sheet: Sheet	Rev
		<b>051044</b>	5	4
			9	





**SELY**

Material Quality/Specification

Revision note  
5: -BT29 added to wiring diagram

Rev. By: [ ] Rev. Checked by: [ ]  
Status: [ ] Designer: [ ]  
Checked by: [ ]

**NIBE**  
NIBE AB  
MARKARYD  
SWEDEN

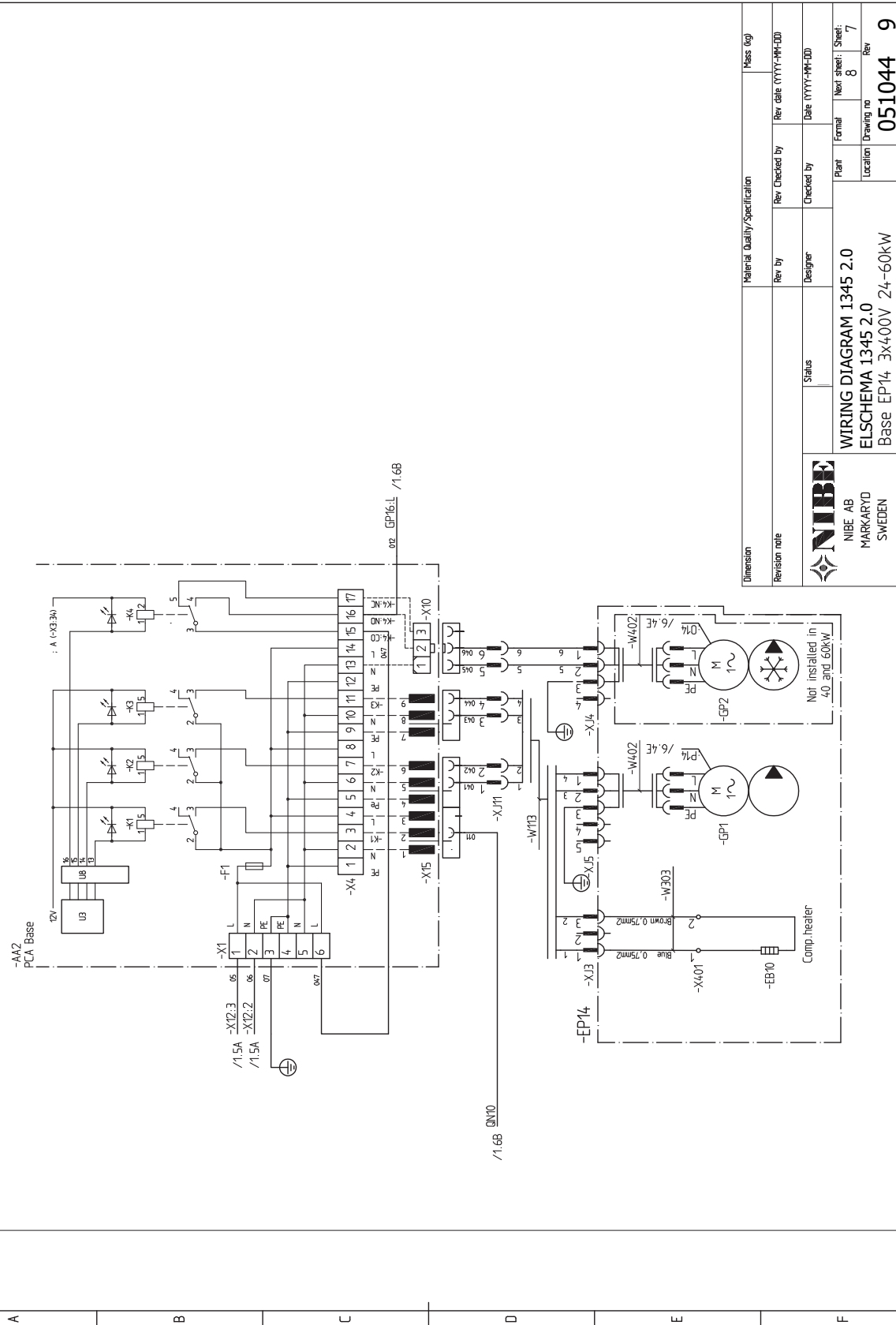
WIRING DIAGRAM 1345 2.0  
ELSCHEMA 1345 2.0  
Base EP14\_3x400V\_24-60KW

Plant: [ ] Formal: [ ]  
Drawing no: [ ]  
Location: [ ]  
Rev: [ ]

051044 9

Mass (kg)

1 2 3 4 5 6 7 8

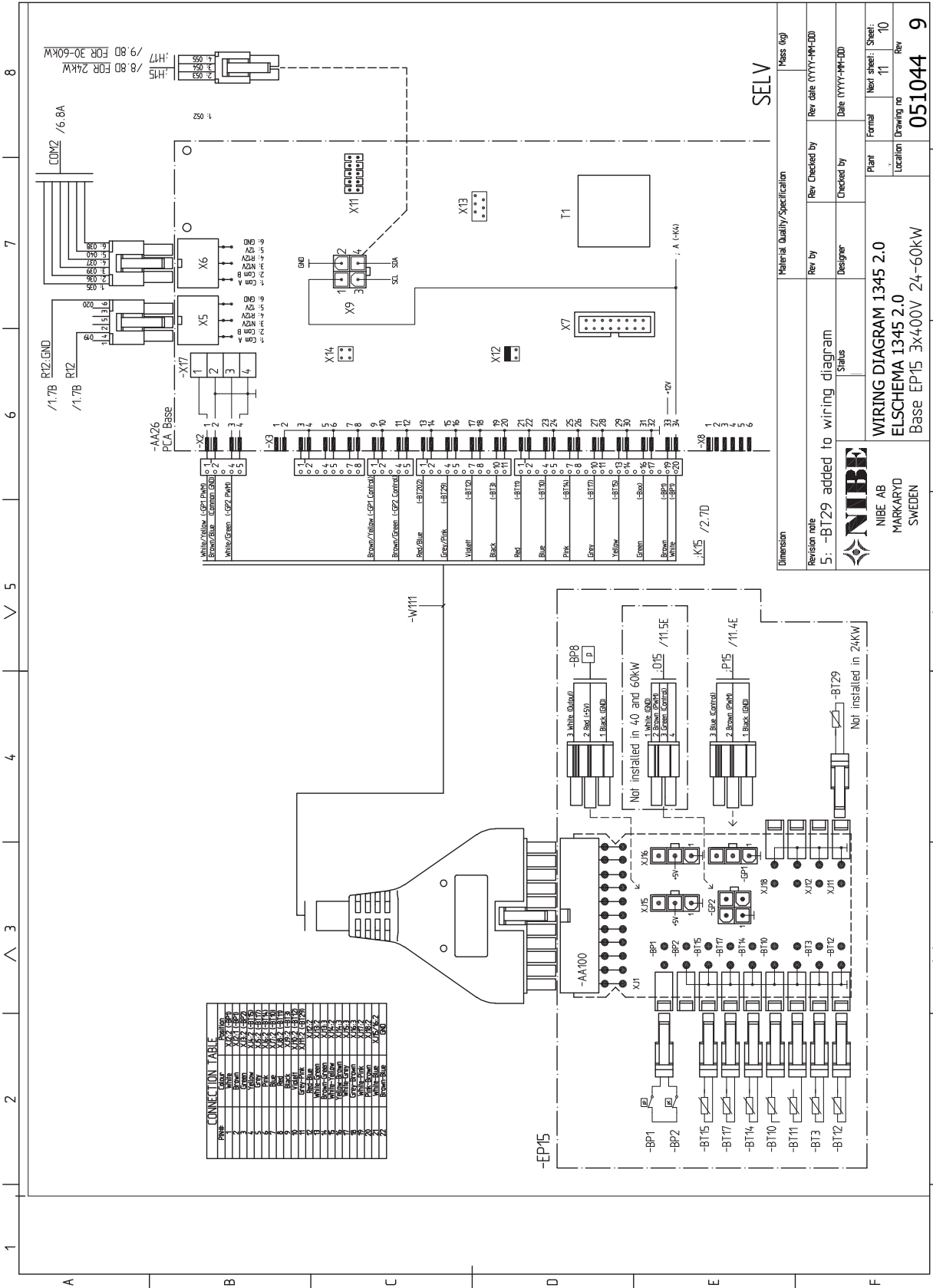


Dimension	Material Quality/Specification		Mass (kg)
Revision note	Rev. By	Rev. Checked by	Rev. Date (YYYY-MM-DD)
 <b>NIBE AB</b> MARKARYD SWEDEN	Status	Designed by	Date (YYYY-MM-DD)
	WIRING DIAGRAM 1345 2.0	Checked by	Formal
	ELSCHEMA 1345 2.0	Location	Next sheet: Sheet:
Base EP14_3x400V_24-60KW	Drawing no	Rev	051044 9









**WIRING DIAGRAM 1345 2.0**  
**ELSCHEMA 1345 2.0**  
 Base EP15 3x400V 24-60KW

**NIBE AB**  
 MARKARYD  
 SWEDEN

Wiring diagram status: 5: -BT29 added to wiring diagram

Material Quality/Specification: SELV

Revision note: 5: -BT29 added to wiring diagram

Rev By: [ ] Rev Checked by: [ ] Rev Date (YYYY-MM-DD): [ ]

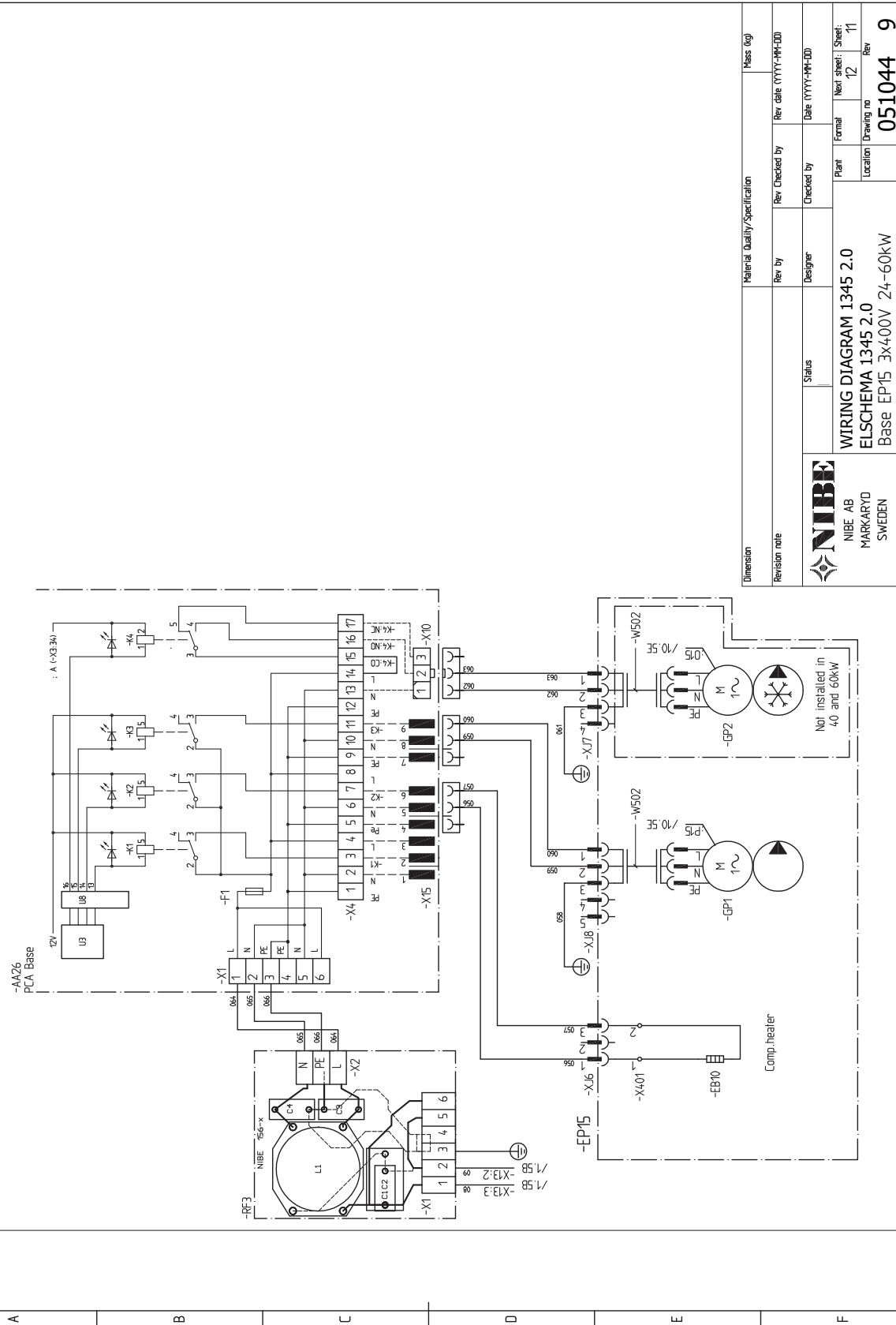
Designer: [ ] Checked by: [ ] Date (YYYY-MM-DD): [ ]

Formal: [ ] Next sheet: 11

Location: [ ] Drawing no: **051044**

Rev: [ ] Rev: **9**

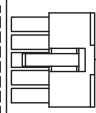
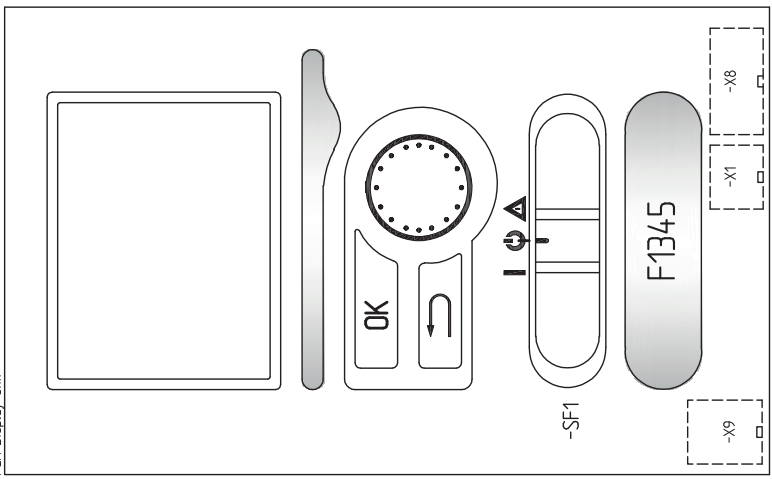
1 2 3 4 5 6 7 8



Dimension	Material Quality/Specification		Mass (kg)
Revision note	Rev. by	Rev. Checked by	Rev. date (YYYY-MM-DD)
 <b>NIBE AB</b> MARKARYD SWEDEN	Status	Checked by	Date (YYYY-MM-DD)
	WIRING DIAGRAM 1345 2.0	Rev. no	Formal
	ELSCHEMA 1345 2.0	Location	Next sheet: Sheet
Base EP15 3x400V 24-60KW	Drawing no	Rev	Rev
			<b>051044 9</b>

1 2 3 4 5 6 7 8

-AA4  
PCA Display Unit



SELV

-W105  
/2.80 :cont4

Dimension		Material Quality/Specification		Mass (kg)	
Revision note		Rev. by	Rev. Checked by	Rev. date (YYYY-MM-DD)	
 NIBE AB MARKARYD SWEDEN	Status	Designer	Checked by	Date (YYYY-MM-DD)	
	<b>WIRING DIAGRAM 1345 2.0</b> <b>ELSCHEMA 1345 2.0</b> Display 3x400V 24-60KW		Plant	Formal	Next sheet / Sheet
			Location	Drawing no	Rev
				<b>051044</b>	<b>9</b>

# Saturs

- A**
  - Apzīmējumi, 37
  - Ārējā savienojuma opcijas
    - Iespējamā AUX ieeju izvēle, 34
    - Temperatūras sensors, karstā ūdens krāns, 28
  - Ārējā savienojuma opcijas (AUX), 33
    - AUX izejas papildizvēle (regulējams bezsprieguma relejs), 35
    - Gruntsūdens sūkņa vadība, 35
    - Karstā ūdens cirkulācija, 35
    - Norāde par dzesēšanas režīmu, 35
    - Papildu cirkulācijas sūknis, 35
  - Ārgaisa sensors, 27
  - Aukstais un karstais ūdens
    - Karstā ūdens boilerā pieslēgšana, 21
  - Automātiskais drošinātājs, 25
  - AUX izejas iespējamā izvēle (regulējams relejs bez potenciāla), 35
- B**
  - Barošanas avota pieslēgšana, 26
- C**
  - Cauruļu izmēri, 18
  - Cauruļu savienojumi, 17
    - Apzīmējumi, 37
    - Aukstais un karstais ūdens
      - Karstā ūdens boilerā pieslēgšana, 21
    - Cauruļu izmēri, 18
    - Dažādi pieslēgumu veidi, 22
    - Elektrotīkla shēma, 17
    - Izmēri un cauruļu savienojumi, 18
    - Kolektora daļa, 19
    - Vispārīgi, 17
  - Cauruļu un ventilācijas savienojumi
    - Klimata sistēma, 21
    - Klimata sistēmas pievienošana, 21
- D**
  - Darba sākšanas ceļvedis, 38
  - Dažādi pieslēgumu veidi, 22
    - Gruntsūdens sistēma, 24
  - Divvirzienu vārsti, 33
  - Drošības informācija, 4
    - Drošības pasākumi, 5
    - Instalācijas pārbaude, 9
    - Marķējums, 5
    - Simboli, 5
  - Drošības pasākumi, 5
  - Dzesēšanas modulis, 15
- E**
  - Elektriskie savienojumi
    - Ārējā savienojuma opcijas (AUX), 33
    - Iekšējā aukstumnesēja sūkņa pievienošana, 27
    - Jaucēja vadīts papildu sildītājs, 31–32
    - myUplink, 33
    - Vadības sistēmas ārējā vadības sprieguma pieslēgšana, 26
  - Elektrosavienojumi, 25
    - Ārgaisa sensors, 27
    - Automātiskais drošinātājs, 25
    - Barošanas avota pieslēgšana, 26
    - Divvirzienu vārsti, 33
    - Galvenais/ķēdes, 28
    - Istabas sensors, 30
    - Izvēles pieslēgumi, 28
    - Kabeļa fiksācija, 26
    - Motora atslēdzējs, 25
    - Pakāpeniski vadīts papildu sildītājs, 31
    - Papildpiederumu pieslēgšana, 36
    - Releja izeja avārijas režīmā, 32
    - Savienojumi, 26
    - Slodzes monitors, 29
    - Temperatūras sensors, ārējā turpgaita, 28
    - Temperatūras sensors, karstā ūdens aprēķini, 27
    - Vispārīgi, 25
  - Elektrotīkla shēma, 17
  - Energomarķējums
    - Informācijas lapa, 53
    - Komplekta energoefektivitātes dati, 53
    - Tehniskā dokumentācija, 54
- G**
  - Galvenais/ķēdes, 28
  - Gruntsūdens sūkņa kontrole, 35
- I**
  - Iekšējā aukstumnesēja sūkņa pievienošana, 27
  - Iespējamā AUX ieeju izvēle, 34
  - Iestatījumu korekcija un atgaisošana, 39
    - Sūkņa ražības diagramma, kolektora daļa, manuālā darbība, 39, 41
    - Sūkņa regulēšana, automātiskā darbība, 39
    - Sūkņa regulēšana, manuālā darbība, 39
  - Instalācijas pārbaude, 9
  - Istabas sensors, 30
  - Izmēri un cauruļu savienojumi, 18
  - Izmēri un izkārtojuma koordinātas, 49
  - Izvēles pieslēgumi, 28
- J**
  - Jaucēja vadīts papildu sildītājs, 31–32
- K**
  - Kabeļa fiksācija, 26
  - Karstā ūdens boilerā pieslēgšana, 21
  - Karstā ūdens cirkulācija, 35
  - Klimata sistēma, 21
  - Klimata sistēmas pievienošana, 21
  - Klimata sistēmas uzpildīšana un atgaisošana, 37
  - Kolektora daļa, 19
  - Kolektora sistēmas uzpildīšana un atgaisošana, 37
- M**
  - Marķējums, 5
  - myUplink, 33
  - Montāža, 10
  - Motora atslēdzējs, 25
  - Atiestatīšana, 25
- N**
  - Nodošana ekspluatācijā un pielāgošana
    - Sūkņa ātruma iestatīšana, 39
  - Nodošana ekspluatācijā un regulēšana, 37
    - Darba sākšanas ceļvedis, 38
    - Sagatavošanās, 37
    - Uzpildīšana un atgaisošana, 37
  - Norāde par dzesēšanas režīmu, 35
- P**
  - Pakāpeniski vadīts papildu sildītājs, 31
  - Papildpiederumi, 48

- Papildpiederumu pieslēgšana, 36
- Papildu cirkulācijas sūknis, 35
- Piegādātās detaļas, 11
- Piegāde un pārvietošana, 10
  - Montāža, 10
  - Piegādātās detaļas, 11
  - Transportēšana, 10
  - Uzstādīšanas vieta, 11

## **R**

- Releja izeja avārijas režīmā, 32

## **S**

- Sagatavošanās, 37
- Savienojumi, 26
- Siltumsūkņa darba diapazons, 50
- Siltumsūkņa konstrukcija, 13
  - Daļu atrašanās vieta, dzesēšanas modulis, 15
  - Daļu saraksts, kompresora modulis, 15
  - Detaļu atrašanās vietas, 13
  - Detaļu saraksts, 13
- Simboli, 5
- Slodzes monitors, 29
- Strāvas sensoru pieslēgšana, 29
- Sūkņa ražības diagramma, kolektora daļa, manuālā darbība, 39, 41
- Sūkņa regulēšana, automātiskā darbība, 39
  - Klimata sistēma, 39
  - Kolektora daļa, 39
- Sūkņa regulēšana, manuālā darbība, 39
  - Klimata sistēma, 43
- Svarīga informācija, 4
  - Atbrīvošanās, 8
  - Drošības informācija, 4

## **T**

- Tehniskie dati, 49–50
  - Elektriskā shēma, 3x400 V 24 kWElektriskā shēma, 3x400 V 28 kW, 58
  - Izmēri un izkārtojuma koordinātas, 49
  - Siltumsūkņa darba diapazons, 50
  - Tehniskie dati, 50
- Temperatūras sensors, ārējā turpgaita, 28
- Temperatūras sensors, karstā ūdens krāns, 28
- Temperatūras sensors, karstā ūdens sildīšana, 27
- Transportēšana, 10

## **U**

- Uzpildīšana un atgaisošana, 37
  - Apzīmējumi, 37
  - Klimata sistēmas uzpildīšana un atgaisošana, 37
  - Kolektora sistēmas uzpildīšana un atgaisošana, 37
- Uzstādīšanas vieta, 11

## **V**

- Vadības sistēmas ārējā vadības sprieguma pieslēgšana, 26









# Kontaktinformācija

## **AUSTRIA**

KNV Energietechnik GmbH  
Gahberggasse 11, 4861 Schörfling  
Tel: +43 (0)7662 8963-0  
mail@knv.at  
knv.at

## **FINLAND**

NIBE Energy Systems Oy  
Juurakkotie 3, 01510 Vantaa  
Tel: +358 (0)9 274 6970  
info@nibe.fi  
nibe.fi

## **GREAT BRITAIN**

NIBE Energy Systems Ltd  
3C Broom Business Park,  
Bridge Way, S41 9QG Chesterfield  
Tel: +44 (0)330 311 2201  
info@nibe.co.uk  
nibe.co.uk

## **POLAND**

NIBE-BIAWAR Sp. z o.o.  
Al. Jana Pawła II 57, 15-703 Białystok  
Tel: +48 (0)85 66 28 490  
biawar.com.pl

## **CZECH REPUBLIC**

Družstevní závody Dražice - strojírna  
s.r.o.  
Dražice 69, 29471 Benátky n. Jiz.  
Tel: +420 326 373 801  
nibe@nibe.cz  
nibe.cz

## **FRANCE**

NIBE Energy Systems France SAS  
Zone industrielle RD 28  
Rue du Pou du Ciel, 01600 Reyrieux  
Tél: 04 74 00 92 92  
info@nibe.fr  
nibe.fr

## **NETHERLANDS**

NIBE Energietechnik B.V.  
Energieweg 31, 4906 CG Oosterhout  
Tel: +31 (0)168 47 77 22  
info@nibenl.nl  
nibenl.nl

## **SWEDEN**

NIBE Energy Systems  
Box 14  
Hannabadsvägen 5, 285 21 Markaryd  
Tel: +46 (0)433-27 30 00  
info@nibe.se  
nibe.se

## **DENMARK**

Vølund Varmeteknik A/S  
Industrivej Nord 7B, 7400 Herning  
Tel: +45 97 17 20 33  
info@volundvt.dk  
volundvt.dk

## **GERMANY**

NIBE Systemtechnik GmbH  
Am Reiherpfahl 3, 29223 Celle  
Tel: +49 (0)5141 75 46 -0  
info@nibe.de  
nibe.de

## **NORWAY**

ABK-Qviller AS  
Brobekkveien 80, 0582 Oslo  
Tel: (+47) 23 17 05 20  
post@abkqviller.no  
nibe.no

## **SWITZERLAND**

NIBE Wärmetechnik c/o ait Schweiz AG  
Industriepark, CH-6246 Altishofen  
Tel. +41 (0)58 252 21 00  
info@nibe.ch  
nibe.ch

Lai iegūtu papildinformāciju par valstīm, kas nav minētas šajā sarakstā, lūdzu, sazinieties ar NIBE Sweden vai skatiet [nibe.eu](http://nibe.eu).

